



OnePass Bevestiging

ProCore® Processor

Modelnr.: 09753—Serienr.: 310000001 en hoger

Installatie-instructies

Installatie

Losse onderdelen

Gebruik onderstaande lijst om te controleren of alle onderdelen zijn geleverd.

Procedure	Omschrijving	Hoeveelheid	Gebruik
1	Draaipen	2	Montage van het subframe
	Zeskantige moer	2	
	Ring	2	
	Steunarm, rechts.	1	
	Steunarm, links	1	
	Ring	2	
	Contramoor	4	
	Lynchpen	2	
	Bevestigingsplaat	1	
	Schroef (1/2 x 2 inches)	8	
	Ringen	16	
	Borgmoeren (1/2 inch)	8	
	Draaipen	1	
	Lynchpen	1	
	Draaipen	1	
	Lynchpen	1	
	Pen	1	
	Schroef (5/16 x 1-3/4 inches)	4	
	Ringen	8	
	Borgmoeren (1/2 inch)	4	
Afstandsring	4		
Draaikoppeling	1		
Ring	2		
Borgmoer (1 inch)	1		
2	Trekstang, rechts.	1	De trekstangen monteren
	Trekstang, links.	1	
	Flag-pen	2	
	Schroef (3/8 x 1-1/4 inch)	2	
	Flensmoer	2	
	Bevestigingslip	1	
	Schroef (1/2 x 2-1/4 inch)	4	
	Ring	8	
Borgmoer	4		
3	Koppelpen	2	De Core Processor aan de beluchter monteren
	Lynchpen	2	

1

Montage van het subframe

Benodigde onderdelen voor deze stap:

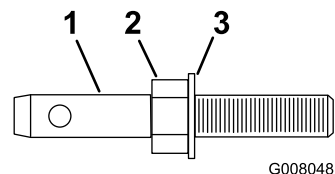
2	Draaipen
2	Zeskantige moer
2	Ring
1	Steunarm, rechts.
1	Steunarm, links
2	Ring
4	Contramoor
2	Lynchpen
1	Bevestigingsplaat
8	Schroef (1/2 x 2 inches)
16	Ringen
8	Borgmoeren (1/2 inch)
1	Draaipen
1	Lynchpen
1	Draaipen
1	Lynchpen
1	Pen
4	Schroef (5/16 x 1-3/4 inches)
8	Ringen
4	Borgmoeren (1/2 inch)
4	Afstandsring
1	Draaikoppeling
2	Ring
1	Borgmoer (1 inch)

Procedure

Opmerking: Als de beluchter is gemonteerd op de tractor, moet de beluchter worden neergelaten en worden losgekoppeld van de tractor.

1. Monteer de draaipennen op de volgende wijze aan de steunarmen:

A. Draai een zeskantige moer op elke draaipen (Figuur 1). Plaats een ring op elke draaipen.

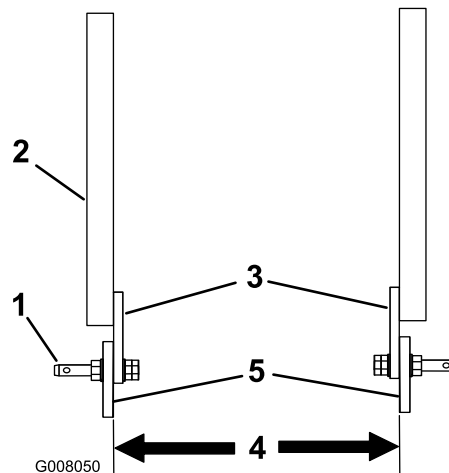


Figuur 1

1. Draaipen
2. Zeskantige moer
3. Ring

B. Bepaal als volgt de montagestand van de verbindingsarmen:

- Als de afstand tussen de onderste bevestigingslipjes op de beluchter 52,7 - 57,5 cm is (ProCore 660 en 880 beluchters), moet u de draaipennen in de steunarmen monteren met de bevestigingslipjes aan de binnenkant, zoals wordt getoond in Figuur 2.

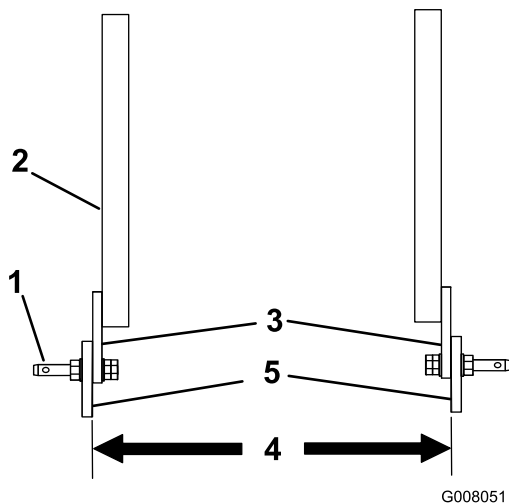


Figuur 2

1. Verbinding
2. Steunarm
3. Bevestigingslipjes aan binnenkant
4. 52,7 - 57,5 cm
5. Bevestigingslipjes beluchter

- Als de afstand tussen de onderste bevestigingslipjes op de beluchter 66,7 - 71,4 cm is (ProCore 864), moet u de draaipennen in de steunarmen monteren met

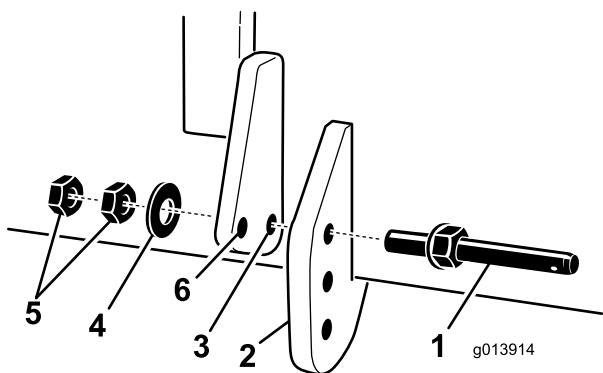
de bevestigingslipjes aan de buitenkant, zoals wordt getoond in Figuur 3..



Figuur 3

- | | |
|--------------------------------------|---------------------------------|
| 1. Verbinding | 4. 66,7 - 71,4 cm |
| 2. Steunarm | 5. Bevestigingslipjes beluchter |
| 3. Bevestigingslipjes aan binnenkant | |

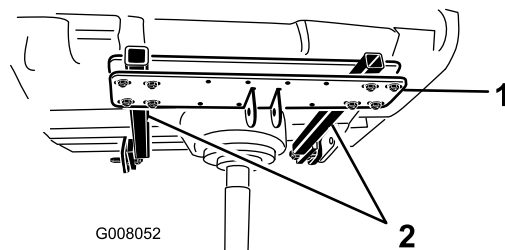
C. Monteer een draaipen op beide steunarmen en bevestigingslipjes van de beluchter met een ring en 2 contraoeren (Figuur 4).



Figuur 4

- | | |
|--------------------------------|-------------------------|
| 1. Draaipen | 4. Ring |
| 2. Bevestigingslipje beluchter | 5. Contraoeren |
| 3. Steunarm | 6. Optioneel montagegat |

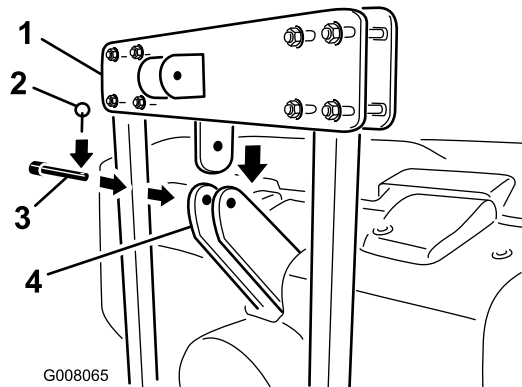
2. Monteer de steunarmen losjes aan de bevestigingsplaat met 8 1/2 x 4 inch schroeven, 16 ringen en 8 borgmoeren. Plaats deze zoals wordt getoond in Figuur 5.



Figuur 5

- | | |
|----------------------|-------------|
| 1. Bevestigingsplaat | 2. Steunarm |
|----------------------|-------------|

3. Bevestig het lipje van de onderste bevestigingsplaat aan de beugel van de beluchter met de draaipen en de lynchpen (Figuur 6).

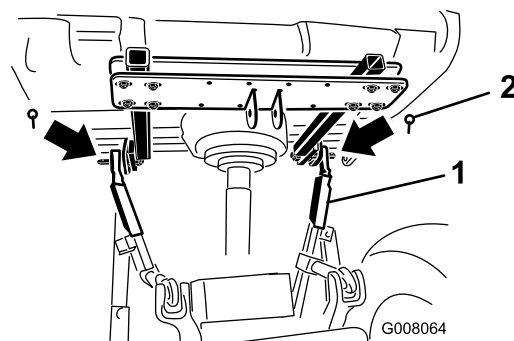


Figuur 6

- | | |
|-------------------------------|-------------------------|
| 1. Onderste bevestigingsplaat | 3. Lynchpen |
| 2. Draaipen | 4. Beugel van beluchter |

4. Draai de moeren waarmee de bevestigingsplaat vastzit aan de steunbuizen.

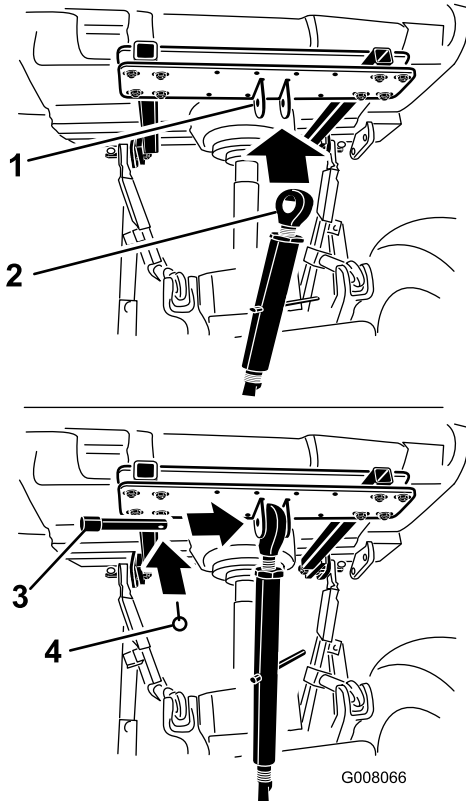
5. Plaats de onderste rechter en linker verbindingsarmen op de draaipennen en zet deze vast met de lynchpennen (Figuur 7).



Figuur 7

- | | |
|------------------------------|----------------|
| 1. Onderste verbindingsarmen | 2. Lynchpennen |
|------------------------------|----------------|

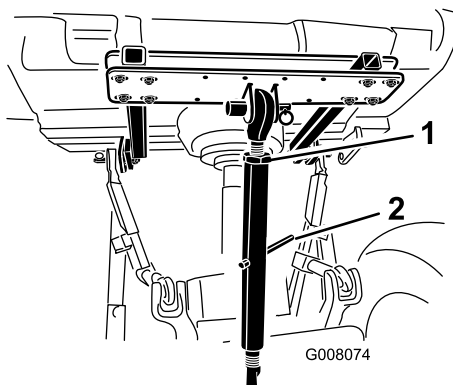
6. Bevestig de bovenste verbinding van de koppeling aan het lipje van de bevestigingsplaat en zet deze vast met een draaipen en een lynchpen (Figuur 8).



Figuur 8

- | | |
|--------------------------------------|-------------|
| 1. Lipje van bevestigingsplaat | 3. Draaipen |
| 2. Bovenste verbinding van koppeling | 4. Lynchpen |

7. Draai aan de verstelling om de verbinding vast te zetten (Figuur 9). Draai deze niet te vast om de achterkant van de beluchter op te heffen van de grond.

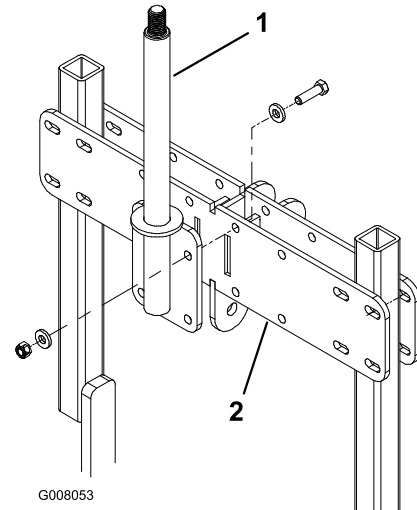


Figuur 9

- | | |
|-------------|----------------|
| 1. Borgmoer | 2. Verstelling |
|-------------|----------------|

8. Zet de bovenste verbinding vast met de borgmoer (Figuur 9).

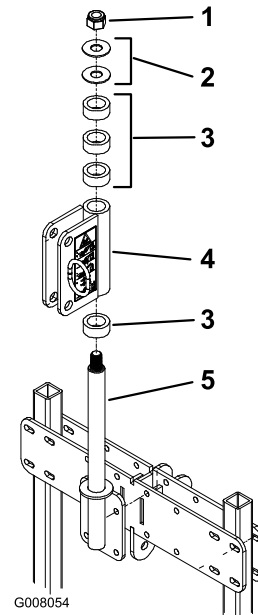
9. Monteer de pen op de achterkant van de bevestigingsplaat met 4 1/2 x 1-3/4 inch schroeven, 8 ringen en 4 borgmoeren (Figuur 10). Gebruik de middelste montagestand voor de ProCore 880 en ProCore 864 beluchters en de excentrische stand voor de 660 beluchter zoals wordt getoond in Figuur 10.



Figuur 10

- | | |
|--------|----------------------|
| 1. Pen | 2. Bevestigingsplaat |
|--------|----------------------|

10. Plaats een afstandsring en de draaikoppeling op de pen (Figuur 11).



Figuur 11

- | | |
|-----------------|-------------------|
| 1. Borgmoer | 4. Draaikoppeling |
| 2. Ring | 5. Pen |
| 3. Afstandsring | |

11. Plaats 3 afstandsringen en 2 ringen op de pen. Zet het geheel vast met een 1 inch borgmoer (Figuur 11).

2

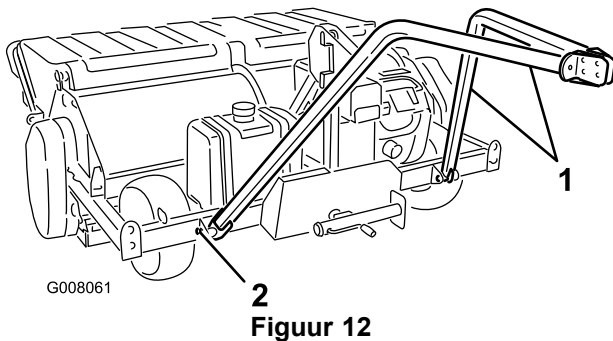
De trekstangen monteren

Benodigde onderdelen voor deze stap:

1	Trekstang, rechts.
1	Trekstang, links.
2	Flag-pen
2	Schroef (3/8 x 1-1/4 inch)
2	Flensmoer
1	Bevestigingslip
4	Schroef (1/2 x 2-1/4 inch)
8	Ring
4	Borgmoer

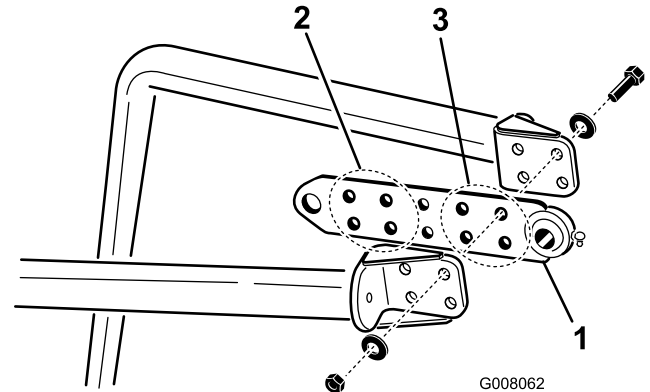
Procedure

1. Monteer een trekstang op elke lip op de voorkant van de Core Processor met een flag-pen (Figuur 12). Zet de flag-pennen vast aan de trekstangen met 3/8 x 1-1/4 inch schroeven en flensmoeren. Plaats de trekstangen zoals wordt getoond in Figuur 12.



1. Trekstang
2. Flag-pen

2. Monteer de bevestigingslip tussen de voorkanten van de bevestigingsplaat met 4 1/2 x 2-1/4 inch schroeven, 8 ringen en 4 borgmoeren. Plaats de lip zoals wordt getoond in Figuur 13. Gebruik de voorste gaten voor de 660 beluchter en de achterste gaten voor de 864 en 880 beluchters.



Figuur 13

1. Bevestigingslip
2. Gaten voor 864 en 880 beluchters
3. Gaten voor 660 beluchter

3

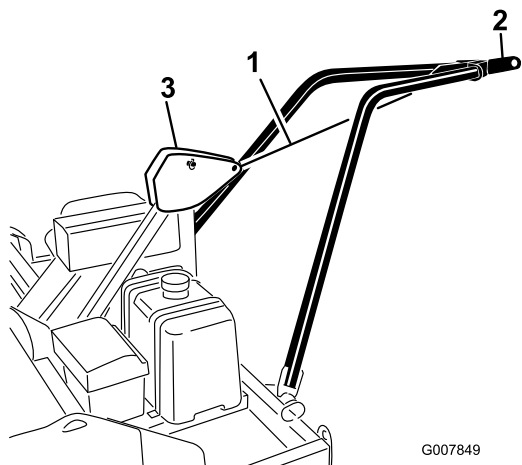
De Core Processor aan de beluchter monteren

Benodigde onderdelen voor deze stap:

2	Koppelpen
2	Lynchpen

Procedure

1. Zet met een bevestiging of een kabel de koppelplaat van de trekstang vast aan het koppeldraaipunt van het frame terwijl u hierbij de trekstang optilt voor montage (Figuur 14).

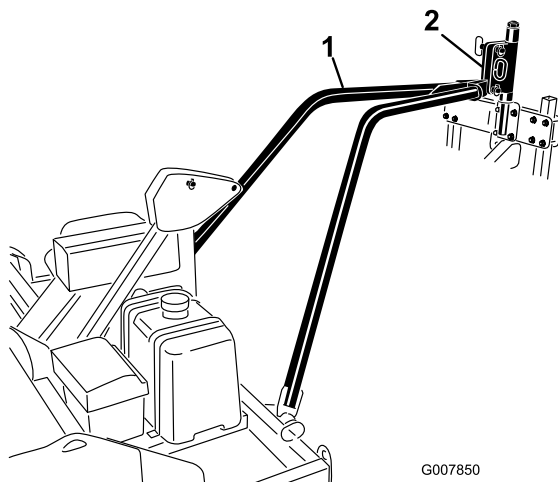


Figuur 14

G007849

- 1. Bevestiging of kabel
- 2. Koppelplaat van trekstang
- 3. Koppeldraaipunt van frame

2. Rij de tractor/beluchter achterwaarts en plaats deze vóór de ProCore Processor.
3. Verwijder de bevestiging of kabel en laat de koppelplaat van de trekstang neer op het koppeldraaipunt van de beluchter (Figuur 15).



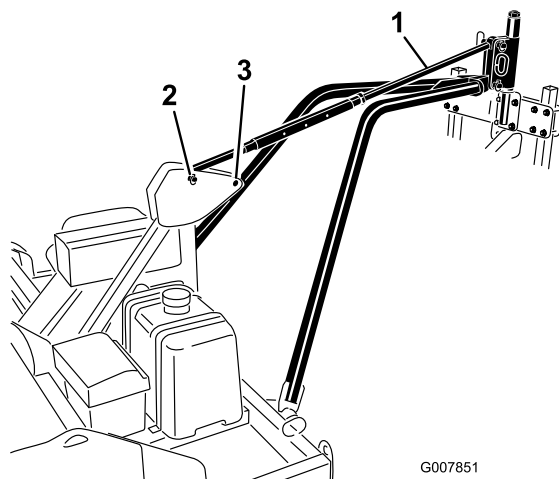
Figuur 15

G007850

- 1. Koppelplaat van trekstang
- 2. Koppeldraaipunt van beluchter

4. Houd het gat in de koppelplaat van de trekstang recht tegenover het onderste gat in het koppeldraaipunt van de beluchter (Figuur 16).
5. Zet de koppelplaat van de trekstang vast aan het koppeldraaipunt van de beluchter met een koppelpen en een lynchpen (Figuur 16).
6. Laat de beluchter neer op de grond.
7. Zet de verbinding van de hoekregeling vast aan de bovenste gaten in het koppeldraaipunt van de beluchter en het koppeldraaipunt van het frame met koppelpennen en lynchpennen (Figuur 16).

- Bevestig de verbinding van de hoekregeling aan de achterste gaten in het koppeldraaipunt van het frame als u werkt met een ProCore 660 beluchter.
- Bevestig de verbinding van de hoekregeling aan de voorste gaten in het koppeldraaipunt van het frame als u werkt met een ProCore 864 of 880 beluchter.



Figuur 16

G007851

- 1. Verbinding van de hoekregeling
- 2. Voorste montagegaten
- 3. Achterste montagegaten

8. Laat de hydraulische slangen naar de tractor lopen en sluit deze aan op de snelkoppelingen. Zorg ervoor dat de hydraulische slangen correct zijn aangesloten op de processor en de tractor.
9. Laat de kabelboom voor de bediening naar de bestuurdersplaats op de tractor lopen.
10. Zet de hydraulische slangen en de kabelboom met kabelklembanden vast aan de trekstangen.

Belangrijk: Als de tractor naar rechts of links draait, moet u ervoor zorgen dat de hydraulische slangen niet losraken of beschadigd worden.

Opmerkingen:



De Toro Total Coverage-garantie

Beperkte garantie

Voorwaarden en producten waarvoor de garantie geldt

De Toro® Company en de hieraan gelieerde onderneming, Toro Warranty Company, bieden krachtens een overeenkomst tussen beide ondernemingen gezamenlijk de garantie dat uw Toro product (hierna: het 'product') gedurende twee jaar of 1500 bedrijfsuren* vrij is van materiaalgebreken of fabricagefouten, met dien verstande dat hierbij de kortste periode moet worden aangehouden. Deze garantie geldt voor alle producten met uitzondering van beluchters (zie de afzonderlijke garantieverklaringen voor deze producten). In een geval waarin de garantie van toepassing is, zullen wij het product kosteloos repareren en ook niet de kosten van diagnose, arbeid, onderdelen en transport in rekening brengen. De garantie gaat in op de datum waarop het product is geleverd aan de oorspronkelijke koper.

* Het product is uitgerust met een urenteller.

Aanwijzingen voor aanvraag van garantieservice

U dient contact op te nemen met de distributeur of erkende dealer bij wie u het product heeft gekocht, zodra u denkt dat er sprake is van een geval waarop de garantie van toepassing is. Als het u moeite kost een distributeur of erkende dealer te vinden of vragen hebt over rechten of plichten met betrekking tot de garantie, kunt u contact met ons opnemen op:

Commercial Products Service Department
Toro Warranty Company
8111 Lyndale Avenue South
Bloomington, MN 55420-1196, VS
E-mail: commercial.warranty@toro.com

Plichten van de eigenaar

Als eigenaar van het product bent u verantwoordelijk voor de vereiste onderhouds- en afstelwerkzaamheden die worden vermeld in de gebruikershandleiding. Indien u de vereiste onderhouds- en afstelwerkzaamheden niet uitvoert, kan uw garantieclaim worden afgewezen.

Zaken en gevallen die niet onder de garantie vallen

Niet alle storingen of defecten van het product die plaatsvinden tijdens de garantieperiode zijn materiaalgebreken of fabricagefouten. Buiten deze garantie vallen:

- Defecten als gevolg van het gebruik van andere dan originele Toro-onderdelen, of als gevolg van de montage en gebruik van additionele, gewijzigde of niet van Toro afkomstige accessoires en producten. De fabrikant van deze artikelen kan een afzonderlijke garantie verstrekken.
- Defecten als gevolg van nalatigheid om aanbevolen onderhouds- en/of afstelwerkzaamheden te verrichten. Als u uw Toro product niet goed onderhoudt volgens lijst met aanbevolen onderhoudswerkzaamheden in de *Gebruikershandleiding* kan ertoe leiden dat garantieclaims worden afgewezen.
- Defecten als gevolg van verkeerd, achteloos of roekeloos gebruik van het product.
- Onderdelen die onderhevig zijn aan slijtage door gebruik, tenzij deze gebreken vertonen. Voorbeelden van onderdelen die slijten of worden verbruikt tijdens een normaal gebruik van het product zijn onder meer, maar niet uitsluitend: remblokken en remvoeringen, koppelingsvoeringen, maaimessen, messenkooien, snijplaten, pennen, bougies, zwenkwielen, banden, filters, drijfriemen en sommige onderdelen van spuitmachines zoals membranen, spuitdoppen, afsluitkleppen en dergelijke.
- Defecten veroorzaakt door externe invloeden. Externe invloeden zijn onder meer, maar niet uitsluitend: weersomstandigheden, wijze van opslag, verontreiniging, gebruik van niet-goedgekeurde koelvloeistoffen, smeermiddelen, additieven, meststoffen, water, chemicaliën en dergelijke.
- Normale geluidssterkte, trillingen, slijtage en achteruitgang.
- Normale slijtage omvat onder meer, maar niet uitsluitend: schade aan stoelen als gevolg van slijtage of afschuring, afgebladderde verfoppervlakken, beschadigde stickers en krassen op ruiten.

Andere landen dan de VS of Canada

Kopers van Toro producten die zijn geëxporteerd uit de Verenigde Staten of Canada, moeten contact opnemen met hun Toro-dealer voor de garantiebepalingen die in hun land, provincie of staat van toepassing zijn. Als u om wat voor reden dan ook ontevreden bent over de service van uw dealer of moeilijk informatie over de garantie kunt krijgen, verzoeken wij u contact op te nemen met de Toro-importeur. Als alle andere middelen tekortschieten, kunt u zich wenden tot de Toro Warranty Company.

Onderdelen

Garantie wordt verleend op onderdelen die moeten worden vervangen in het kader van het vereiste onderhoud, gedurende de garantieperiode tot hun geplande vervanging. Een onderdeel dat uit hoofde van de garantie is vervangen, komt voor de duur van de oorspronkelijke productgarantie in aanmerking voor de garantie en wordt eigendom van Toro. Toro neemt de uiteindelijke beslissing of een onderdeel of een groep van onderdelen wordt gerepareerd of vervangen. Toro mag voor garantiereparaties in de fabriek gereviseerde onderdelen gebruiken.

Opmerking met betrekking tot de garantie op semi-tractieaccu's:

Semi-tractieaccu's hebben een specifiek totaal aantal kilowatt-uren die zij tijdens hun levensduur kunnen leveren. De wijze waarop zij worden gebruikt, opgeladen en onderhouden kan hun levensduur verlengen of bekorten. Als de accu's in dit product worden gebruikt, zal hun bruikbaarheid tussen de oplaadintervallen langzaam verminderen totdat zij volledig uitgeput zijn. Vervanging van een accu die is uitgeput als gevolg van normaal gebruik, is de verantwoordelijkheid van de eigenaar van het product. Een accu moet soms tijdens de normale garantieperiode op kosten van de eigenaar worden vervangen.

Onderhoud op kosten van de eigenaar

Opvoeren van de motor, smeren, reinigen en waxen, het vervangen van items en voorwaarden die niet onder de garantie vallen, filters, koelvloeistof en het uitvoeren van aanbevolen onderhoudswerkzaamheden behoren tot de gebruikelijke werkzaamheden die nodig zijn voor Toro producten en die voor rekening komen van de eigenaar.

Algemene voorwaarden

Op grond van deze garanties mogen reparaties uitsluitend worden uitgevoerd door een erkende Toro-dealer.

The Toro Company en de Toro Warranty Company zijn niet aansprakelijk voor indirecte of bijkomende schade of gevolgschade in samenhang met het gebruik van de Toro-producten die onder deze garantie vallen, inclusief de kosten of uitgaven voor de levering van vervangen materiaal of diensten gedurende een redelijke periode van onbruikbaarheid of buitengebruikstelling tijdens de uitvoering van reparatiewerkzaamheden op grond van deze garantie. Met uitzondering van de emissiegarantie waarnaar hieronder (indien van toepassing) wordt verwezen, bestaat er geen andere uitdrukkelijke garantie.

Alle impliciete garanties van verkoopbaarheid of geschiktheid voor gebruik zijn beperkt tot de duur van deze uitdrukkelijke garantie. Sommige landen staan uitsluitingen van bijkomende schade of gevolgschade of beperkingen op de duur van de impliciete garantie niet toe, zodat bovengenoemde uitsluitingen en beperkingen in uw geval mogelijk niet van toepassing zijn.

Deze garantie geeft u specifieke juridische rechten; daarnaast kunt u beschikken over andere rechten die per land kunnen verschillen.

Opmerking met betrekking tot de garantie op de motor:

Het emissiecontrolesysteem op uw product kan vallen onder de dekking van een afzonderlijke garantie die tegemoetkomt aan de eisen van de Amerikaanse Environmental Protection Agency (EPA) en /of de California Air Resources Board (CARB). De beperkingen van de bedrijfsuren die hierboven zijn genoemd, gelden niet voor de garantie op het emissiecontrolesysteem. Zie de garantieverklaring voor het emissiecontrolesysteem in de *Gebruikershandleiding* of in het documentatiemateriaal van de fabrikant van de motor voor nadere bijzonderheden