



OnePass-kobling

ProCore®-prosessor

Modellnr. 09753—Serienr. 310000001 og oppover

Form No. 3361-626 Rev A

Installasjonsveiledning

Montering

Løse deler

Bruk diagrammet nedenfor som en sjekkliste for å kontrollere at alle delene er sendt.

Prosedyre	Beskrivelse	Ant.	Bruk
1	Koblingstapp	2	Monter støtterammen
	Sekskantmutter	2	
	Skive	2	
	Støttearm, høyre	1	
	Støttearm, venstre	1	
	Skive	2	
	Låsemutter	4	
	Ringstift	2	
	Festetverrstang	1	
	Skrue (1/2 x 2 tommer)	8	
	Skiver	16	
	Låsemutrer (1/2 tomme)	8	
	Koblingstapp	1	
	Ringstift	1	
	Koblingstapp	1	
	Ringstift	1	
	Boltenhet	1	
	Skrue (1/2 x 1-3/4 tommer)	4	
	Skiver	8	
	Låsemutrer (1/2 tomme)	4	
Røravstandsstykke	4		
Dreieleddsfeste	1		
Skive	2		
Låsemutter (1 tomme)	1		
2	Tauestag, høyre	1	Monter tauestag
	Tauestag, venstre	1	
	Flaggholder	2	
	Skrue (3/8 x 1-1/4 tomme)	2	
	Flensmutter	2	
	Monteringstapp	1	
	Skrue (1/2 x 2 1/4 tomme)	4	
	Skive	8	
Låsemutter	4		
3	Festetapp	2	Monter Core-prosessoren til luftemaskinen
	Ringstift	2	

1

Montere støtterammen

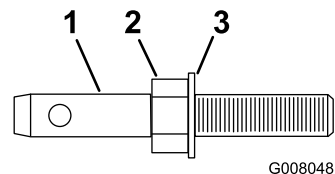
Deler som er nødvendige for dette trinnet:

2	Koblingstapp
2	Sekskantmutter
2	Skive
1	Støttearm, høyre
1	Støttearm, venstre
2	Skive
4	Låsemutter
2	Ringstift
1	Festetverrstang
8	Skrue (1/2 x 2 tommer)
16	Skiver
8	Låsemutrer (1/2 tomme)
1	Koblingstapp
1	Ringstift
1	Koblingstapp
1	Ringstift
1	Boltenhet
4	Skrue (1/2 x 1-3/4 tommer)
8	Skiver
4	Låsemutrer (1/2 tomme)
4	Røravstandsstykke
1	Dreieleddsfeste
2	Skive
1	Låsemutter (1 tomme)

Prosedyre

Merk: Hvis luftemaskinen er montert på traktoren, må luftemaskinen senkes og kobles fra traktoren.

1. Monter koblingstappene på støttearmene på følgende måte:
 - A. Bruk en sekskantmutter på hver koblingstapp (Figur 1). Sett en skive på hver koblingstapp.

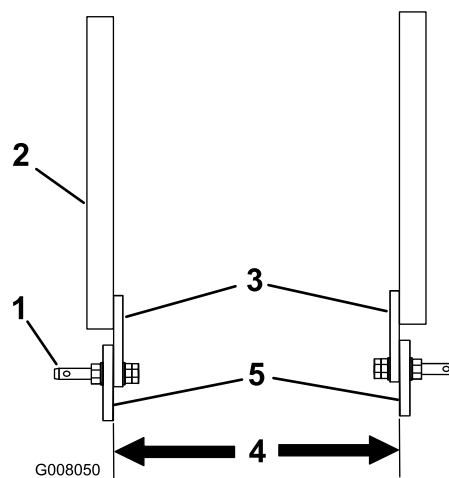


Figur 1

1. Koblingstapp
2. Sekskantmutter
3. Skive

- B. Velg festeposisjon til koblingsarmene på følgende måte:

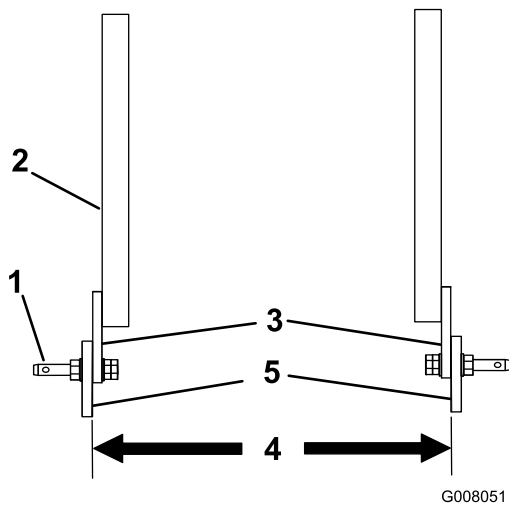
- Hvis avstanden mellom nedre monteringsstapp på luftemaskinen er mellom 52,7 og 57,5 cm (ProCore 660- og 880-luftemaskiner), plasser koblingstappene i støttearmene med monteringsstappene på innsiden, som vist på Figur 2.



Figur 2

1. Koblingsenhet
2. Støttearm
3. Monteringsstapper på innsiden
4. 52,7 til 57,5 cm
5. Luftemaskinens monteringsstapper

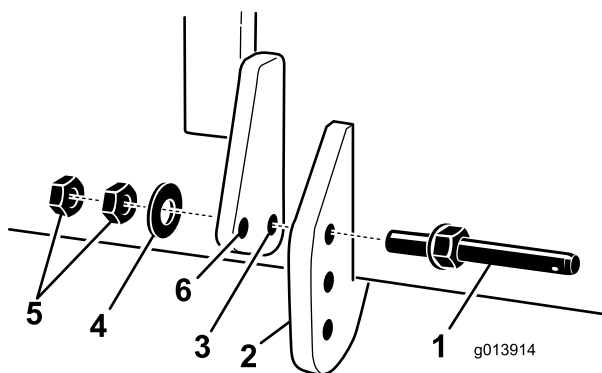
- Hvis avstanden mellom nedre monteringsstapper på luftemaskinen er mellom 66,7 og 71,4 cm (ProCore 864), plasser koblingstappene i støttearmene med monteringsstappene på utsiden, som vist på Figur 3..



Figur 3

- | | |
|---------------------------------|-------------------------------------|
| 1. Koblingsenhet | 4. 66,7 til 71,4 cm |
| 2. Støttearm | 5. Luftemaskinens monteringsstapper |
| 3. Monteringsstapper på utsiden | |

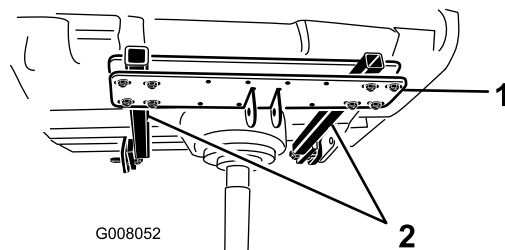
C. Fest en koblingstappenhet på hver støttearm og luftemaskinens monteringsstapp med en skive og to låsemutrer (Figur 4).



Figur 4

- | | |
|-----------------------------------|-----------------------------|
| 1. Koblingstappenhet | 4. Skive |
| 2. Luftemaskinens monteringsstapp | 5. Låsemutrer |
| 3. Støttearm | 6. Valgfritt monteringshull |

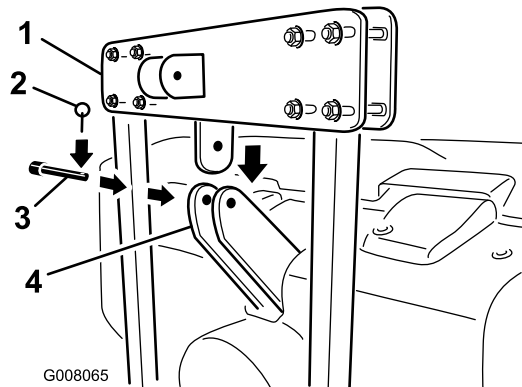
2. Monter støttearmene løst til festetverrstang med åtte skruer (1/2 x 4 tommer), 16 skiver og åtte låsemutrer. Plasser som vist i Figur 5.



Figur 5

- | | |
|--------------------|--------------|
| 1. Festetverrstang | 2. Støttearm |
|--------------------|--------------|

3. Sikre nedre festetverrstangtapp til luftemaskinbraketten med koblingstapp og ringstift (Figur 6).

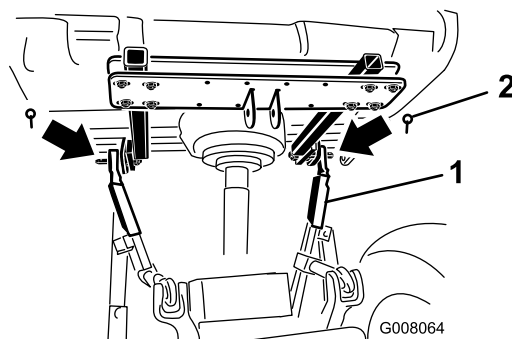


Figur 6

- | | |
|--------------------------|------------------------|
| 1. Nedre festetverrstang | 3. Ringstift |
| 2. Koblingstapp | 4. Luftemaskinsbrakett |

4. Stram til mutrene som fester festetverrstang til støtterørene.

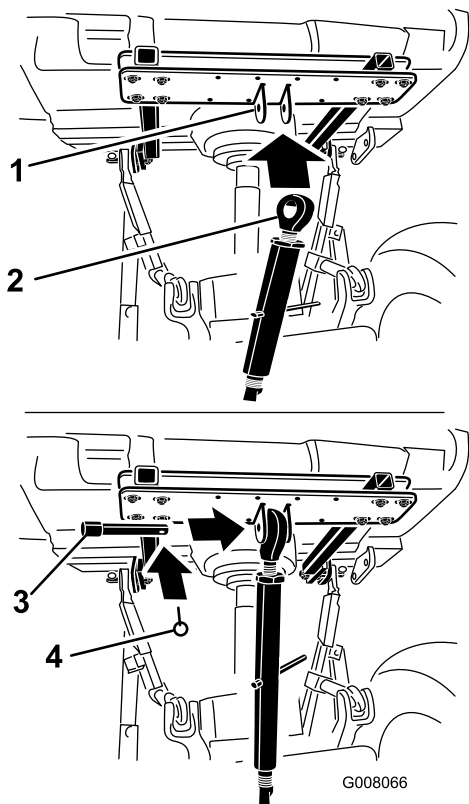
5. Før venstre og høyre nedre koblingsarmer på koblingstapper og fest dem med ringstifter (Figur 7).



Figur 7

- | | |
|------------------------|----------------|
| 1. Nedre koblingsarmer | 2. Ringstifter |
|------------------------|----------------|

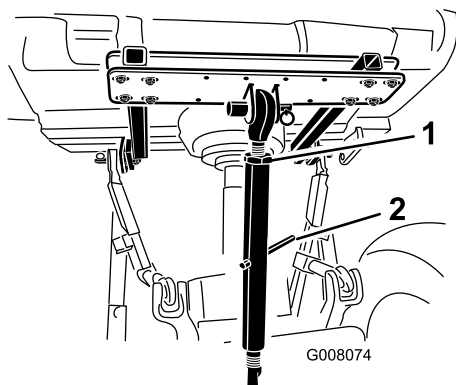
6. Koble festes øvre kobling til festetverrstangstapp og fest med koblingstapp og ringstift (Figur 8).



Figur 8

- | | |
|-------------------------|-----------------|
| 1. Festetverrstangstapp | 3. Koblingstapp |
| 2. Festes øvre kobling | 4. Ringstift |

7. Roter justeringskoblingen for å stramme koblingen (Figur 9). Ikke stram for mye for å heve bakdelen av luftemaskinen fra bakken.

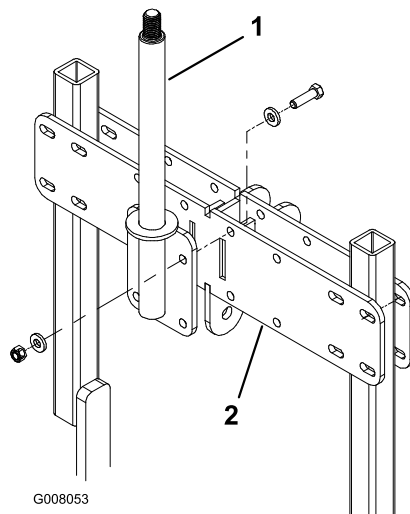


Figur 9

- | | |
|---------------|----------------------|
| 1. Låsemutter | 2. Justeringskobling |
|---------------|----------------------|

8. Stram låsemutteren for å feste den øvre kobling på plass (Figur 9).

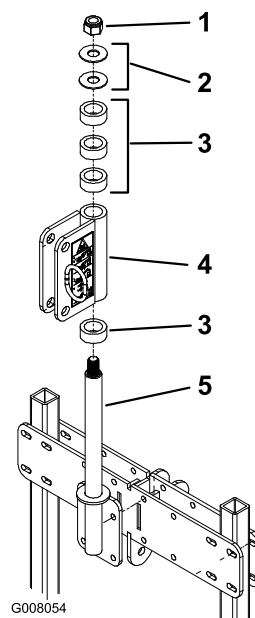
9. Monter boltenheten til baksiden av festetverrstangen med fire skruer (1/2 x 1-3/4 tomme), åtte skiver og fire låsemutter (Figur 10). Bruk den midtre monteringsstillingen for luftemaskinmodeller ProCore 880 og ProCore 864, og forskyvningsstillingen for 660-luftemaskiner, som vist i Figur 10.



Figur 10

- | | |
|--------------|--------------------|
| 1. Boltenhet | 2. Festetverrstang |
|--------------|--------------------|

10. Sett inn et røravstandsstykke og dreieleddsfestet på boltenheten (Figur 11).



Figur 11

- | | |
|----------------------|--------------------|
| 1. Låsemutter | 4. Dreieleddsfeste |
| 2. Skive | 5. Boltenhet |
| 3. Røravstandsstykke | |

11. Sett tre røravstandsstykker og to skiver på boltenheten. Fest enheten med en låsemutter (én tomme) (Figur 11).

2

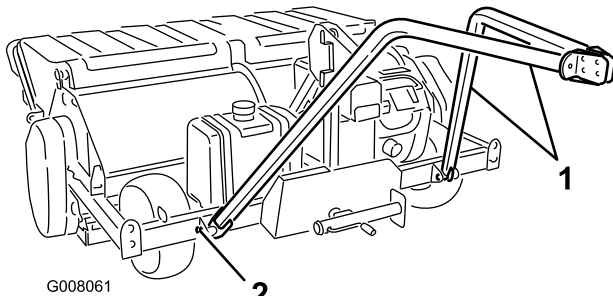
Montere tauestag

Deler som er nødvendige for dette trinnet:

1	Tauestag, høyre
1	Tauestag, venstre
2	Flaggholder
2	Skrue (3/8 x 1-1/4 tomme)
2	Flensmutter
1	Monteringstapp
4	Skrue (1/2 x 2 1/4 tomme)
8	Skive
4	Låsemutter

Prosedyre

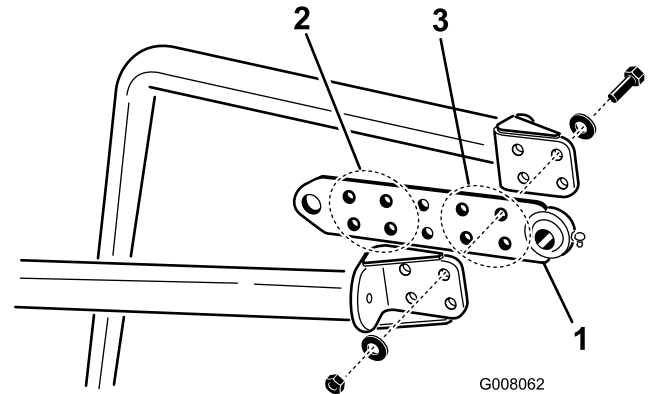
1. Fest et tauestag på hver tapp foran på Core-prosessen med en flaggholder (Figur 12). Fest flaggholderne til tauestagene med 3/8 x 1-1/4 tommers skruer og flensmutter. Plasser tauestagene som vist i Figur 12.



Figur 12

1. Tauestag
2. Flaggholder

2. Fest monteringsstappen mellom den fremre delen av tauestagene med fire skruer (1/2 x 2-1/4 tommer), åtte skiver og fire låsemutter. Plasser tappen som vist i Figur 13. Bruk de fremre hullene for 660-luftemaskinen, og de bakre hullene for 864- og 880-luftemaskinene.



Figur 13

1. Monteringsstapp
2. Hull brukt for 864- og 880-luftemaskiner
3. Hull brukt for 660-luftemaskiner

3

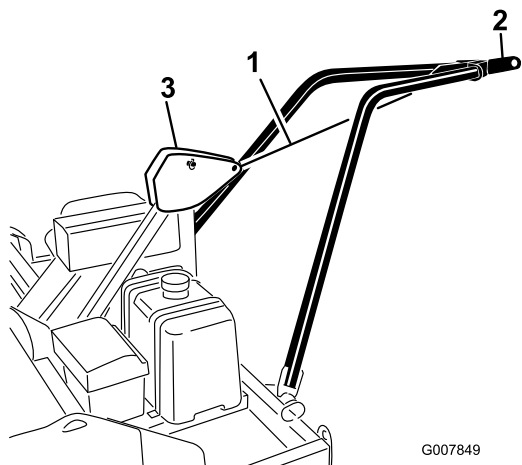
Montere Core-prosessen til luftemaskinen

Deler som er nødvendige for dette trinnet:

2	Festetapp
2	Ringstift

Prosedyre

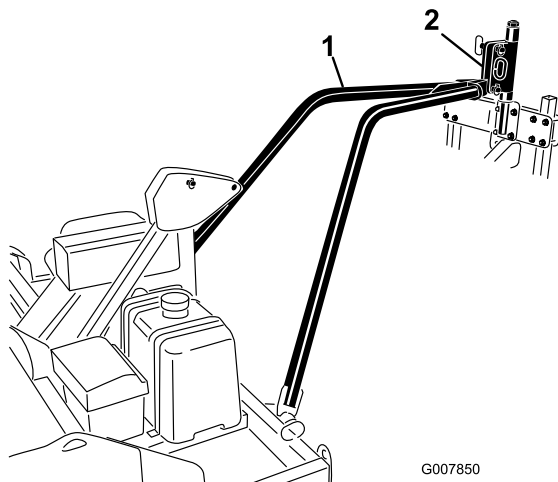
1. Bruk kabelstroppe eller tau til å sikre tauestagsfesteplaten til rammens dreieleddsfeste når tauestaget heves for montering (Figur 14).



Figur 14

1. Kabelstropp eller tau 3. Rammens dreieleddsfeste
2. Tauestagsfesteplate

2. Rygg traktorer/luftemaskinen på plass foran kjerneprosessen.
3. Fjern kabelstroppen eller tauet og senk tauestagsfesteplaten til luftemaskinens dreieleddsfeste (Figur 15).

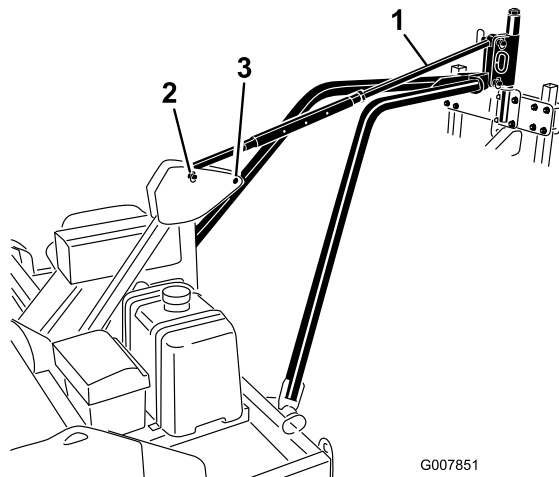


Figur 15

1. Tauestagsfesteplate 2. Luftemaskinens dreieleddsfeste

4. Still inn hullet i tauestagsfesteplaten med de nedre hullene på luftemaskinens dreieleddsfeste (Figur 16).
5. Sikre tauestagsfesteplaten til luftemaskinens dreieleddsfeste med en festetapp og ringstift (Figur 16).
6. Senk luftemaskinen ned til bakken
7. Fest stigningskontrollkoblingen til de øvre hullene på luftemaskinens dreieleddsfeste og rammens dreieleddsfeste med festetapper og ringstifter (Figur 16).

- Koble kontrollkoblingen til de nedre hullene i rammens dreieleddsfeste ved bruk av en ProCore 660-luftemaskin.
- Koble kontrollkoblingen til de fremre hullene i rammens dreieleddsfeste ved bruk av en ProCore 864- og 880-luftemaskin.



Figur 16

1. Stigningskontrollkobling 3. Bakre monteringshull
2. Fremre monteringshull

8. Før de hydrauliske slangene til traktoren og koble dem til hurtigkoblerne. Sørg for at de hydrauliske slangene er korrekt koblet til prosessoren og traktoren.
9. Før kontrolledningene til traktorens førerstilling.
10. Fest de hydrauliske slangene og ledningsbunten til tauestagene med kabelfester.

Viktig: Hver gang du svinger traktoren til høyre eller venstre, påse at de hydrauliske slangene ikke kobles fra eller skades.

Notat:



Toros totaldekningsgaranti

Begrenset garanti

Betingelser og inkluderte produkter

Toro® Company og datterselskapet Torp Warranty Company, i henhold til en avtale mellom dem, garanterer i fellesskap at ditt kommersielle Toro-produkt ("produktet") er uten feil i materialer eller håndverk i to år eller 1500 driftstimer*, avhengig av hva som inntreffer først. Denne garantien gjelder alle produkter, med unntak av luftemaskiner (se separate garantierklæringer for disse produktene). Der det finnes berettigede forhold, vil vi reparere produktet uten ekstra kostnad for deg, inkludert diagnose, arbeid, deler og transport. Denne garantien tar effekt på den dato som produktet leveres til kunden.

* Produkt utstyrt med timeteller.

Instruksjoner for å innhente garantitjenester

Du er ansvarlig for å underrette distributøren eller den autoriserte forhandleren av kommersielle produkter om hvem du kjøpte produktet av, straks du tror at det foreligger et berettiget forhold. Hvis du trenger hjelp med å finne en distributør eller autorisert forhandler av kommersielle produkter, eller hvis du har spørsmål ang. dine garantirettigheter eller -ansvar, kan du kontakte:

Serviceavdeling for kommersielle produkter
Toro Warranty Company
8111 Lyndale Avenue South
Bloomington, MN 55420-1196, USA
E-post: commercial.warranty@toro.com

Eierens ansvar

Som eier av produktet, er du ansvarlig for nødvendig vedlikehold og justeringer som beskrives i brukerhåndboken. Hvis du ikke utfører nødvendig vedlikehold og justeringer, kan dette føre til at garantien blir ugyldig.

Elementer og betingelser som ikke inkluderes

Ikke all produktsvikt eller feilfunksjon som finner sted i løpet av garantiperioden er et resultat av defekter i materialene eller håndverket. Denne garantien dekker ikke følgende:

- Produktsvikt som er et resultat av at man ikke har brukt originale Toro-deler ved utskiftninger, eller fra installering og bruk av tilleggsutstyr eller endret tilbehør som ikke kommer fra Toro. En separat garanti kan gis av produsenten for disse artiklene.
- Produktsvikt som er et resultat av at man ikke har utført anbefalt vedlikehold og/eller justeringer. Hvis du ikke vedlikeholder Toro-produktet i henhold til anbefalt vedlikehold som oppgitt i *brukerhåndboken*, kan dette føre til at garantikrav blir avslått.
- Produktsvikt som er et resultat av at man har brukt produktet på en grov, uaktsom eller uforsiktig måte.
- Deler som anses som forbruksdeler, bortsett fra om de er defekte. Eksempler på deler som anses som forbruksdeler, eller som brukes opp, under normal drift av produktet, er, men er ikke begrenset til, bremseklosser og bremsebelegg, clutchbelegg, knivblader, spoler, motstål, piper, tennplugg, styrehjul, dekk, filtre, remmer og enkelte sprøytetdelar som diafragma, munnstykker og kontrollventiler osv.
- Feil som er et resultat av utenforliggende krefter. Elementer som anses å være utenforliggende krefter inkluderer, men er ikke begrenset til, vær, lagringsprosedyrer, bruk av kjølemidler som ikke er godkjent, smøremidler, tilsetningsmidler, gjødningsmiddel, vann eller kjemikalier osv.

Land andre enn USA og Canada

Kunder som har kjøpt Toro-produkter som er eksportert fra USA eller Canada bør ta kontakt med sin Toro-distributør (forhandler) for å få garantipoliser for ditt land, provins eller stat. Hvis du av en noen grunn er misfornøyd med din forhandlers tjenester eller har vanskeligheter med å skaffe deg informasjon om garantien, ta kontakt med importøren av Toro-produktene. Hvis alt annet er resultatløst, kan du ta kontakt med Toro Warranty company.

- Normal støy, vibrasjon, slitasje og forringelse.
- "Vanlig slitasje" inkluderer, men er ikke begrenset til, skade på seter pga. slitasje eller slipevirkning, slitte, lakkerte overflater, oppskrapte merker eller vinduer osv.

Deler

Deler som skal skiftes ut som en del av nødvendig vedlikehold er garantert for perioden opp til tidspunktet for utskiftningen av delen. Deler som skiftes ut under garantien dekkes i gyldighetsperioden for garantien til originalproduktet og blir Toros eiendom. Toro vil ta den siste avgjørelsen om å reparere eventuelle eksisterende deler eller montere eller erstatte den. Toro kan bruke fabrikkreparerte deler for garantireparasjoner.

Merknad vedrørende garanti på dypsyklusbatteri:

Dypsyklusbatterier har et begrenset antall kilowattimer de kan levere i løpet av levetiden. Bruks-, lade- og vedlikeholdsteknikker kan forlenge eller forkorte den totale levetiden til batteriet. Etter hvert som batteriene i dette produktet brukes, vil mengden med faktisk arbeid mellom ladeintervallene sakte men sikkert minske til batteriet er helt brukt opp. Bytte av oppbrukte batterier, på grunn av normal forbruk, er produsentens ansvar. Batteriene må kanskje byttes ut i løpet av den ordinære produktgaranti-perioden for eierens regning.

Vedlikehold foretas for eierens regning

Trimming av motor, smøring, rengjøring og polering, utskifting av elementer og filtre som ikke dekkes av garantien, kjølevæske og utføring av anbefalt vedlikehold er noen av de normale tjenestene som Toro-produkter forutsetter som må foretas for eiers regning.

Generelle betingelser

Reparasjon av en autorisert Toro-distributør eller -forhandler er ditt eneste rettsmiddel under denne garantien.

Verken Toro Company eller Toro Warranty Company er ansvarlig for indirekte, tilfeldig eller betingede skader i forbindelse med bruk av Toro-produkter som dekkes av denne garantien, inkludert eventuelle kostnader eller utgifter med å erstatte utstyr eller tjenester i løpet av rimelige perioder med feilfunksjon eller ikke-bruk i påvente av fullføring av reparasjoner under denne garantien. Bortsett fra utslippsgarantien som det vises til nedenfor, hvis den gjelder, er det ingen andre uttrykkelige garantier.

Alle impliserte garantier om salgbarhet og egnethet til bruk er begrenset til varigheten av denne uttrykkelige garantien. Noen stater tillater ikke utelatelse av tilfeldige eller betingede skader eller begrensninger på hvor lenge en implisert garanti varer, så ovenfor nevnte utelatelse og begrensninger gjelder kanskje ikke for deg.

Denne garantien gir deg spesielle rettigheter i henhold til loven, og du kan kanskje også ha andre rettigheter som varierer fra stat til stat.

Merknad ang. motorgaranti:

Systemet for utslippskontroll på ditt produkt dekkes kanskje også av en separat garanti som overholder kravene som ble etablert av det amerikanske Environmental Protection Agency (EPA) og/eller California Air Resources Board (CARB). Timebegrensningen som fastsettes ovenfor gjelder ikke for garantien for systemer for utslippskontroll. Se erklæringen om garantien for motorutslippskontroll som finnes i *brukerhåndboken* eller i motorprodusentens dokumentasjon for nærmere informasjon.