



Count on it.

Gebruikershandleiding

Maaier van 132 cm met zijafvoer
Groundsmaster® 200-serie, 3280D en 3320
Modelnr.: 30555—Serienr.: 290000001 en hoger

Inleiding

Lees deze informatie zorgvuldig door, zodat u weet hoe u de machine op de juiste wijze moet gebruiken en onderhouden en om schade aan de machine en letsel te voorkomen. U bent verantwoordelijk voor het juiste en veilige gebruik van de machine.

U kunt rechtstreeks contact opnemen met Toro via www.Toro.com voor informatie over producten en accessoires, om een dealer te vinden of om uw product te registreren.

Als u service, originele Toro-onderdelen of aanvullende informatie nodig hebt, kunt u contact opnemen met een erkende Service Dealer of met de klantenservice van Toro. U dient hierbij altijd het modelnummer en het serienummer van het product te vermelden. Het modelnummer en serienummer staan op een plaatje dat zich achter het voorste zwenkwiel rechts bevindt. U kunt de nummers noteren in de ruimte hieronder.

Modelnr.: _____
Serienr.: _____

Er worden in deze handleiding een aantal mogelijke gevaren en een aantal veiligheidsberichten genoemd met het volgende veiligheidssymbool (Figuur 1) dat duidt op een gevaarlijke situatie die zwaar lichamelijk letsel of de dood tot gevolg kan hebben wanneer de veiligheidsvoorschriften niet in acht worden genomen.



Figuur 1

1. Veiligheidssymbool

Er worden in deze handleiding nog 2 woorden gebruikt om uw aandacht op bijzondere informatie te vestigen.

Belangrijk attendeert u op bijzondere technische informatie en **Opmerking** duidt algemene informatie aan die bijzondere aandacht verdient.

Inhoud

Inleiding.....	2
Veiligheid	3
Veilige bediening	3
Veiligheid Toro-maaiers	4
Veiligheids- en instructiestickers	6
Montage.....	8
1 De hefarmen monteren.....	8
2 Het draagframe monteren	9
3 Maaidek monteren	10
4 CE-stickers aanbrengen	11
5 Achtergewicht monteren.....	12
Algemeen overzicht van de machine.....	12
Specificaties.....	12
Werktuigen/ Accessoires.....	12
Gebruiksaanwijzing.....	13
Maaihoogte instellen.....	13
Rollen instellen.....	13
Olie van de tandwielkast controleren.....	13
Gewichten aanpassen	13
De grasgeleider gebruiken	14
Onderhoud	15
Smearing.....	15
Het maaidek van de tractie-eenheid verwijderen	15
Onderhoud van de lagers in de zwenkwielarmen.....	16
Onderhoud van zwenkwiel en lagers	16
Controle op kromme messen	17
Het maaimes verwijderen.....	17
Het mes controleren en slijpen.....	18
Ongelijke meshoogten controleren en corrigeren.....	19
Grasgeleider vervangen	20
De spanpoelie afstellen	20
De aandrijfriem vervangen	21
Problemen, oorzaak en remedie.....	22

Veiligheid

Deze machine voldoet minstens aan CEN-norm EN 836:1997, ISO-norm 5395:1990 en de B71.4-2004 specificaties van het American National Standards Institute (ANSI), van kracht op het moment van productie.

Onjuist gebruik of onderhoud door de gebruiker of eigenaar kan letsel veroorzaken. Om het risico van letsel te vermijden, dient u zich aan de volgende veiligheidsinstructies te houden en altijd op het veiligheidssymbool te letten, dat betekent **VOORZICHTIG**, **WAARSCHUWING** of **GEVAAR** – "instructie voor persoonlijke veiligheid". Niet-naleving van de instructie kan leiden tot lichamelijk of dodelijk letsel.

Veilige bediening

De volgende instructies zijn ontleend aan CEN-norm EN 836:1997, ISO -norm 5395:1990 en ANSI B71.4-2004.

Instructie

- Lees of raadpleeg de gebruikershandleiding en ander instructiemateriaal zorgvuldig. Zorg ervoor dat u vertrouwd raakt met de bedieningsorganen en de veiligheidssymbolen en weet hoe u de machine moet gebruiken. Als de bestuurder of de monteur de taal waarin de handleiding is geschreven, niet machtig is, moet de eigenaar ervoor zorgen dat deze de inhoud van het materiaal begrijpt.
- Zorg ervoor dat u vertrouwd raakt met de bedieningsorganen en de veiligheidssymbolen, en weet hoe u de machine veilig kunt gebruiken.
- Alle bestuurders en monteurs moeten instructies hebben ontvangen. De eigenaar is verantwoordelijk voor de instructie van de gebruikers
- Laat kinderen of personen die geen instructie hebben ontvangen, de machine nooit gebruiken of onderhoudswerkzaamheden daaraan verrichten. Plaatselijke voorschriften kunnen nadere eisen stellen aan de leeftijd van degene die met de machine werkt.
- De eigenaar/gebruiker kan ongelukken voorkomen en is verantwoordelijk voor ongelukken, letsel van hemzelf/haarzelf of van anderen en schade aan eigendommen.

Vóór ingebruikname

- Inspecteer het terrein om vast te stellen welke accessoires en werktuigen nodig zijn om goed en

veilig te werken. Gebruik alleen door de fabrikant goedgekeurde accessoires en werktuigen.

- Draag geschikte kleding en uitrusting, zoals een helm, een veiligheidsbril en gehoorbescherming. Lang haar, losse kleding of sieraden kunnen worden gegrepen door bewegende onderdelen.
- Inspecteer het terrein waarop u de maaimachine gaat gebruiken en verwijder eventuele voorwerpen die door de machine kunnen worden uitgeworpen.
- Wees extra voorzichtig wanneer u met benzine of andere brandstof bezig bent. Deze stoffen zijn ontvlambaar en de dampen kunnen tot ontploffing komen.
 - Gebruik uitsluitend een goedgekeurd vat of blik.
 - Verwijder nooit de dop van de brandstoftank en vul nooit brandstof bij terwijl de motor loopt. Laat de motor afkoelen voordat u brandstof bijvult. Niet roken.
 - U mag de brandstoftank nooit binnenshuis bijvullen of aftappen.
- Controleer of de dodemansknop, de veiligheidsschakelaars en de veiligheidsschermen zijn bevestigd en naar behoren werken. Gebruik de machine uitsluitend als deze naar behoren werkt.

Gebruiksaanwijzing

- Laat de motor nooit in een afgesloten ruimte lopen.
- Werk uitsluitend bij goed licht en blijf uit de buurt van kuilen en verborgen gevaren.
- Controleer of alle aandrijvingen in de neutraalstand staan en de parkeerrem in werking is gesteld voordat u de motor start. Start de motor uitsluitend vanaf de bestuurderspositie. Gebruik de veiligheidsgordels als deze zijn bijgeleverd.
- Verminder uw snelheid en wees extra voorzichtig op hellingen. Rij op hellingen in de aanbevolen richting. De gazonomstandigheden kunnen van invloed zijn op de stabiliteit van de machine. Wees voorzichtig als u dicht in de buurt van een steile helling werkt.
- Verminder uw snelheid en wees voorzichtig als u op een helling een bocht maakt of van richting verandert.
- U mag het maaidek nooit opheffen als de maaimessen draaien.
- Gebruik de machine nooit als de veiligheidsschermen niet stevig op hun plaats zitten. Zorg ervoor dat alle interlockschakelaars zijn aangebracht, correct zijn afgesteld en naar behoren werken.

- Verander nooit de stand van de toerenregelaar van de motor en laat de motor niet te snel draaien.
- Stop de machine op een horizontaal oppervlak, laat de maaidekken neer, schakel de aandrijvingen uit, stel de parkeerrem (indien aanwezig) in werking en zet de motor af voordat u de bestuurdersstoel om welke reden ook verlaat.
- Stop de machine en controleer de maaimessen als u een vreemd voorwerp heeft geraakt of de machine abnormaal begint te trillen. Voer alle noodzakelijke reparaties uit voordat u de machine weer in gebruik neemt.
- Houd uw handen en voeten uit de buurt van de maaidekken.
- Kijk achterom en omlaag voordat u achteruitrijdt om er zeker van te zijn dat de weg vrij is.
- Vervoer geen passagiers en zorg ervoor dat huisdieren en omstanders uit de buurt blijven.
- Verminder uw snelheid en wees voorzichtig als u een bocht maakt of wegen en voetpaden oversteekt. Schakel de maaimessen uit als u niet maait.
- Gebruik de maaimachine niet als u onder de invloed van alcohol of drugs bent.
- Wees voorzichtig als u de machine inlaadt op een aanhanger of een vrachtwagen of uitlaadt.
- Wees voorzichtig bij het naderen van blinde hoeken, struiken, bomen, en andere objecten die het zicht kunnen belemmeren.
- De bestuurder moet de eventueel bijgeleverde waarschuwingslichten laten knipperen als hij op de openbare weg rijdt, tenzij dit wettelijk is verboden.
- brandstof niet opslaan in de nabijheid van een open vuur of binnenshuis aftappen uit de brandstoftank.
- Parkeer de machine op een horizontaal oppervlak. Laat personeel dat niet bekend is met de instructies, nooit onderhoudswerkzaamheden aan de machine uitvoeren.
- Plaats onderdelen op kriksteunen indien dit nodig is.
- Haal voorzichtig de druk van onderdelen met opgeslagen energie.
- Maak de accukabels los voordat u reparatiewerkzaamheden gaat verrichten. Maak eerst de minpool van de accu los en daarna de pluspool. Sluit eerst de pluspool van de accu aan en daarna de minpool.
- Wees voorzichtig als u de messen controleert. Omwikkel de maaimessen of draag handschoenen en wees voorzichtig als u onderhoudswerkzaamheden aan de maaimessen verricht. Messen mogen uitsluitend worden vervangen. Probeer ze nooit recht te buigen of te lassen.
- Houd uw handen en voeten uit de buurt van bewegende onderdelen. Stel indien mogelijk de machine niet af terwijl de motor loopt.
- Laad de accu op in een open, goed geventileerde ruimte; doe dit niet in de buurt van vonken en open vuur. Haal de oplader uit het stopcontact voordat u deze aansluit op of losmaakt van de accu. Draag beschermende kleding en gebruik geïsoleerd gereedschap.
- Zorg ervoor dat alle onderdelen in goede staat verkeren en alle bevestigingselementen en stevig vastzitten. Vervang versleten of beschadigde stickers.

Onderhoud en opslag

- Schakel de aandrijvingen uit, laat de maaidekken neer, zet het tractiepedaal in de neutraalstand, stel de parkeerrem in werking, zet de motor af en verwijder het contactsleuteltje. Wacht totdat alle bewegende delen tot stilstand zijn gekomen voordat u de machine afstelt, reinigt of repareert.
- Verwijder gras en rommel van de maaidekken, de aandrijvingen en de geluiddemper en laat de motor afkoelen voordat u deze opslaat om brand te voorkomen. Neem gemorste olie of brandstof meteen op.
- Laat de machine eerst afkoelen voordat u deze opslaat. Parkeer de machine niet in de nabijheid van een open vuur.
- Zorg ervoor dat de brandstofafsluitklep is gesloten als u de machine stalt of transporteert. U mag

Veiligheid Toro-maaiers

De volgende lijst bevat veiligheidsinstructies die specifiek zijn toegesneden op Toro-producten, of andere veiligheidsinstructies die niet zijn opgenomen in de CEN-, ISO- of ANSI-normen

Dit product kan handen of voeten afsnijden en voorwerpen uitwerpen. Volg altijd alle veiligheidsinstructies op om ernstig of mogelijk dodelijk letsel te voorkomen.

Gebruik van dit product voor andere doeleinden dan deze kan gevaarlijk zijn voor de bestuurder of omstanders.

- Zorg ervoor dat u weet hoe u de motor snel kunt afzetten.
- Draag geen tennisschoenen of gym schoenen als u de machine gebruikt.

- Het verdient aanbeveling veiligheidsschoenen en een lange broek te dragen. Dit is verplicht op grond van diverse plaatselijke veiligheidsvoorschriften en verzekeringsbepalingen.
 - Wees voorzichtig als u omgaat met brandstof. Neem gemorste brandstof op.
 - Controleer elke dag of de interlockschakelaars goed functioneren. Als een schakelaar defect is, moet u deze vervangen voordat u de machine gebruikt.
 - Let goed op als u de machine gebruikt. Om te voorkomen dat u de controle over de machine verliest, moet u de volgende instructies naleven:
 - Rij niet te dicht langs bunkers, greppels, sloten, dijken of andere gevaarlijke punten.
 - Vermijd plotseling stoppen en starten.
 - Als u in de buurt van een weg werkt of deze oversteekt, moet u altijd voorrang verlenen.
 - Laat de maaidekken neer als u hellingafwaarts rijdt.
 - De grasgeleider moet altijd in de laagste positie op het zijlossende maaidek zijn gemonteerd. Gebruik de maaimachine nooit zonder de grasgeleider of de complete grasvanger.
 - Als het afvoergebeid van het maaidek verstopt raakt, schakel dan de motor uit voordat u de obstructie verwijdert.
 - Maai voorzichtig op hellingen. Niet plotseling starten, stoppen of draaien.
 - Raak de motor of de geluiddemper niet aan terwijl de motor loopt of direct nadat u deze heeft uitgeschakeld. Deze onderdelen kunnen heet zijn en brandwonden veroorzaken.
- voldoende kracht hebben om door de huid heen te dringen, en letsel veroorzaken.
- Voordat u het hydraulische systeem loskoppelt of werkzaamheden eraan verricht, moet u alle druk in het systeem opheffen. Dit doet u door de motor af te zetten en de maaidekken neer te laten op de grond.
 - Als de motor moet lopen om onderhouds- of afstelwerkzaamheden uit te voeren, moet u uw kleding, handen, voeten en andere lichaamsdelen uit de buurt van de maaidekken, werktuigen en bewegende delen houden. Houd iedereen op afstand.
 - Voorkom dat de motor het maximaal toelaatbare toerental overschrijdt, doordat de instellingen van de motor zijn veranderd. Ten behoeve van de veiligheid en een nauwkeurige afstelling moet u het maximale motortoerental door een erkende Toro-dealer laten controleren met een toerenteller.
 - U moet de motor afzetten voordat u het oliepeil controleert of het carter bijvult met olie.
 - Zorg ervoor dat de brandstoftank leeg is als de machine langer dan 30 dagen wordt opgeslagen. Sla de maaimachine niet op in de buurt van open vuur en houd de brandstof weg van open vuur of vonken.
 - Verricht onderhoudswerkzaamheden uitsluitend volgens de instructies in deze handleiding. Indien belangrijke reparaties nodig zijn of hulp is vereist, moet u contact opnemen met een erkende Toro-dealer.
 - Om de beste prestaties te verkrijgen en er zeker van te zijn dat de machine altijd veilig kan worden gebruikt, moet u ter vervanging uitsluitend originele Toro onderdelen en accessoires gebruiken. Gebruik ter vervanging nooit onderdelen en accessoires van andere fabrikanten, omdat dit gevaarlijk kan zijn. Dit kan ertoe leiden dat de garantie op het product komt te vervallen.

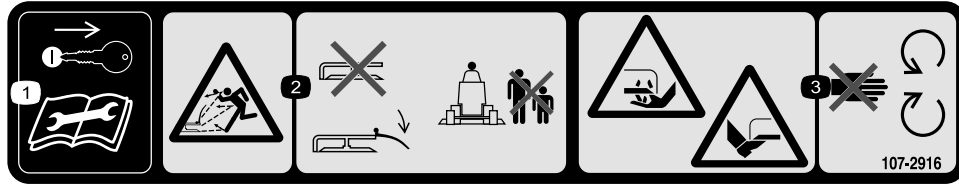
Onderhoud en opslag

- Controleer regelmatig of de montagebouten van de maaimessen nog met de juiste torsie zijn vastgedraaid.
- Zorg ervoor dat alle aansluitstukken van de hydraulische leidingen vastzitten en alle hydraulische slangen en leidingen in goede staat verkeren voordat u druk zet op het hydraulische systeem.
- Houd lichaam en handen uit de buurt van kleine lekpaten of spuitmonden waaruit onder hoge druk hydraulische vloeistof ontsnapt. U kunt lekken in het hydraulische systeem opsporen met behulp van karton of papier. Doe dit niet met uw handen. Hydraulische vloeistof die onder druk ontsnapt, kan

Veiligheids- en instructiestickers



Veiligheidsstickers en veiligheidsinstructies zijn gemakkelijk zichtbaar voor de bestuurder en bevinden zich bij plaatsen waar gevaar kan ontstaan. Vervang alle beschadigde of verdwenen stickers.

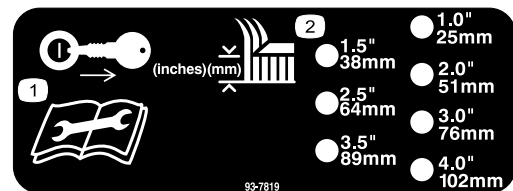


107-2916

1. Verwijder het sleuteltje uit het contact en lees de *Gebruikershandleiding* voordat u service- of onderhoudswerkzaamheden uitvoert.
2. Machine kan voorwerpen uitwerpen – Gebruik de maaimachine niet als de grasgeleider omhoog geklapt of verwijderd is; zorg ervoor dat de grasgeleider is gemonteerd; houd omstanders op een veilige afstand van de machine.
3. Handen of voeten kunnen worden gesneden/geamputeerd, maimes - Blijf uit de buurt van bewegende onderdelen.



43-8480



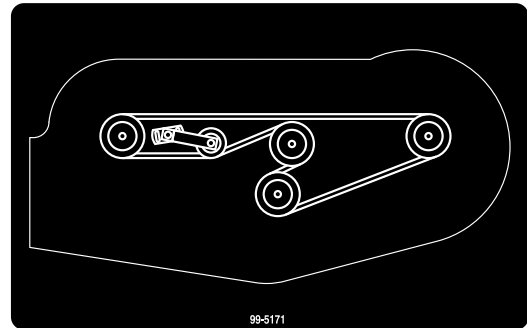
93-7819

1. Verwijder het sleuteltje uit het contact en lees de instructies alvorens service- of onderhoudswerkzaamheden uit te voeren.
2. Maaihoogte

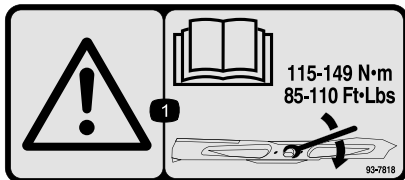


93-6697

1. Lees de *Gebruikershandleiding*.
2. Vul om de 50 bedrijfsuren bij met SAE 80w-90 (API GL-5) olie.

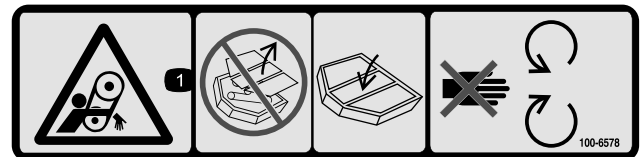


99-5171



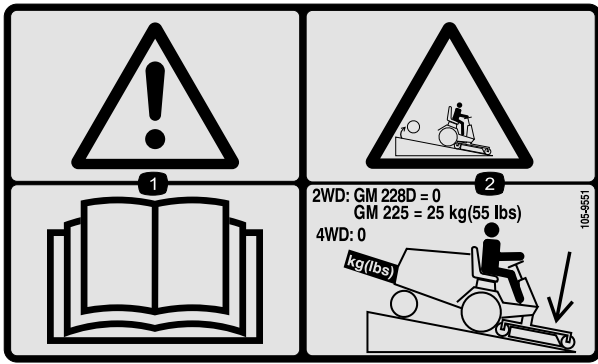
93-7818

1. Waarschuwing – Lees de *Gebruikershandleiding* voor instructies om de mesbout/moer vast te zetten met een torsie van 115–149 Nm.



100-6578

1. Risico om gegrepen te worden, riem – Gebruik de machine nooit als de veiligheidsschermen of afdekplaten zijn verwijderd; zorg ervoor dat deze op hun plaats zitten; blijf uit de buurt van bewegende onderdelen.



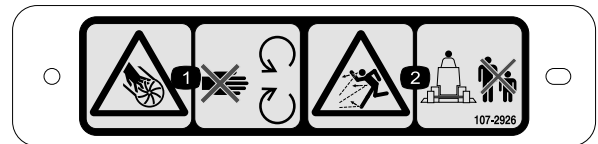
105-9551

1. Waarschuwing – Lees de *Gebruikershandleiding*.
2. Laat de maaidekken neer als u hellingafwaarts rijdt. Voor model GM225 is een achtergewicht van 25 kg nodig. Voor model GM228D en vierwielgedreven modellen is geen achtergewicht nodig.



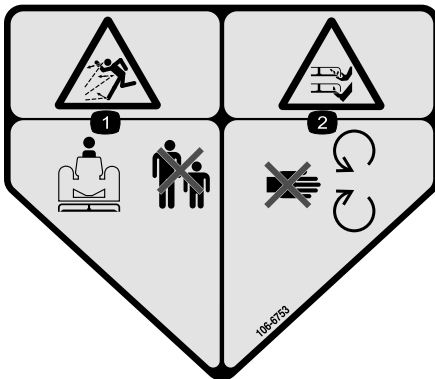
107-2915

1. Risico om gegrepen te worden, as – Houd omstanders op een veilige afstand van de machine.



107-2926

1. Ledematen kunnen worden gesneden/geamputeerd; ventilator – Blijf uit de buurt van bewegende onderdelen.
2. De machine kan voorwerpen uitwerpen - Houd omstanders op een veilige afstand van de machine.



106-6753

1. De machine kan voorwerpen uitwerpen - Houd omstanders op een veilige afstand van de machine.
2. Handen of voeten kunnen worden gesneden/geamputeerd, maaimes - Blijf uit de buurt van bewegende onderdelen.



107-2908

1. De machine kan voorwerpen uitwerpen - Houd omstanders op een veilige afstand van de machine.
2. Maaimachine kan voorwerpen uitwerpen - Gebruik de machine niet als de grasgeleider omhoog geklapt of verwijderd is; zorg ervoor dat de grasgeleider op zijn plaats zit.
3. Handen of voeten kunnen worden gesneden/geamputeerd, maaimes - Blijf uit de buurt van bewegende onderdelen.

Montage

Losse onderdelen

Gebruik onderstaande lijst om te controleren of alle onderdelen zijn geleverd.

Procedure	Omschrijving	Hoeveelheid	Gebruik
1	Rechter hefarm	1	De hefarmen monteren.
	Linker hefarm	1	
	Afstandsstuk	4	
	Draaipen	2	
	Borgpen (5/32 x 3-1/4 inch)	2	
2	Achtersteun	2	Het draagframe monteren.
	Afstandsstuk	2	
	Bout (3/8 x 2 inch)	6	
	Flensmoer (3/8 inch)	6	
	Bout (1/2 x 1-1/2 inch)	3	
3	Gaffelpennen	4	Monteer het maaidek.
	R-pen	4	
	Vulstuk	3	
4	Sticker	1	Aanbrengen conform Europese voorschriften.
5	Geen onderdelen vereist	–	Monteer het achtergewicht

Instructiemateriaal en aanvullende onderdelen

Omschrijving	Hoeveelheid	Gebruik
Onderdelencatalogus	1	Lees het materiaal en bewaar het op een geschikte plaats.
Gebruikershandleiding	1	



Als de motor wordt gestart en de aftakas kan draaien, kan dit ernstig letsel tot gevolg hebben.

U mag de motor niet starten en de aftakashendel niet inschakelen als de aftakas niet is aangesloten op de tandwielkast van het maaidek.

Opmerking: Bepaal vanuit de normale bedieningspositie de linker- en rechterzijde van de machine.

Opmerking: Als een maaidek van 132 cm op een tractie-eenheid uit de Groundsmaster 200-serie wordt gemonteerd, moet de gewichtenset met onderdeelnummer 70-8090 worden gebruikt.

1

De hefarmen monteren

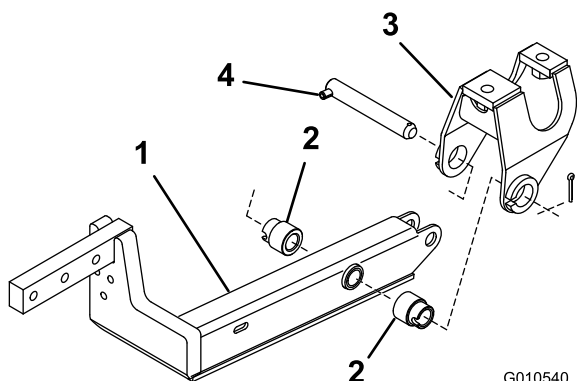
Benodigde onderdelen voor deze stap:

1	Rechter hefarm
1	Linker hefarm
4	Afstandsstuk
2	Draaipen
2	Borgpen (5/32 x 3-1/4 inch)

Procedure

1. Draai aan een zijde van de tractie-eenheid de wielmoeren los waarmee het wiel en de band zijn bevestigd, maar verwijder de wielmoeren niet.

2. Krik de machine omhoog totdat het voorwiel vrij komt van de grond. Gebruik kriksteunen of plaats blokken om te voorkomen dat machine per ongeluk valt.
3. Verwijder de wielmoeren en schuif het wiel en de band van de wieltappen.
4. Monteer een hefarm aan de draaibeugel met 2 afstandsstukken, een draaipun en een borgpen (5/32 x 1-3/4 inch). Monteer de hefarm met de knik naar buiten gericht (Figuur 2).

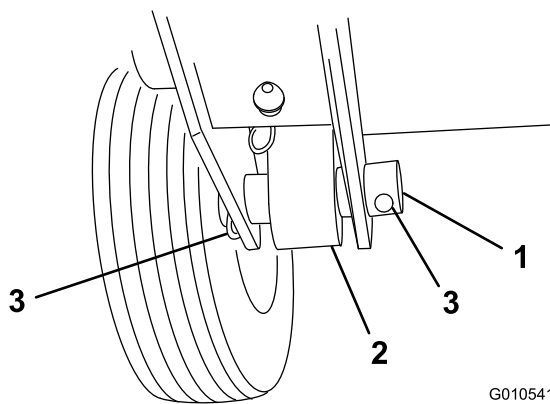


Figuur 2

G010540

- | | |
|---------------------|----------------|
| 1. Hefarm | 3. Draaibeugel |
| 2. Afstandsstuk (2) | 4. Draaipun |

5. Monteer het achterste gedeelte van de hefarm aan de hefcilinder met een draaipun en 2 borgpenen (meegeleverd met de tractie-eenheid) (Figuur 3).

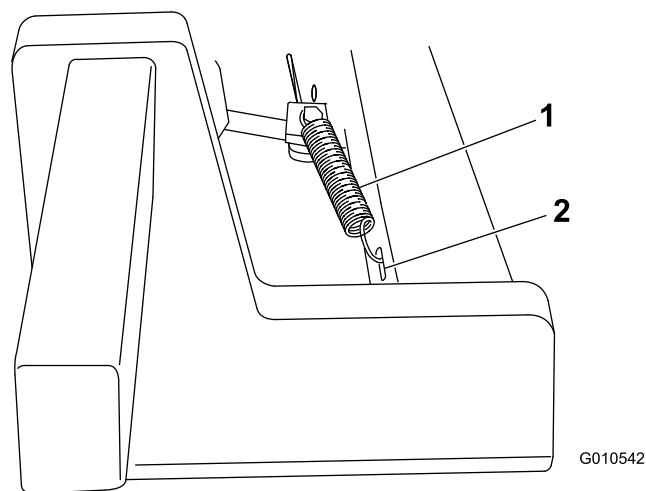


Figuur 3

G010541

- | | |
|---------------------|------------|
| 1. Cilinderpen | 3. Borgpen |
| 2. Cilinderuiteinde | |

6. Verwijder de borgpenen uit de gaffelpennen waarmee de remhouders zijn bevestigd en werp de borgpenen weg. Houd de gaffelpen op zijn plaats en bevestig het korte uiteinde van de veer in de opening van de gaffelpen om de onderdelen bij elkaar te houden. Sluit het andere uiteinde van de veer aan op de sleufgaten in de hefarmen (Figuur 4).



G010542

Figuur 4

- | | |
|-----------------------|-------------|
| 1. Contraveer van rem | 2. Sleufgat |
|-----------------------|-------------|

7. Herhaal deze procedure aan de andere kant van de machine.

2

Het draagframe monteren

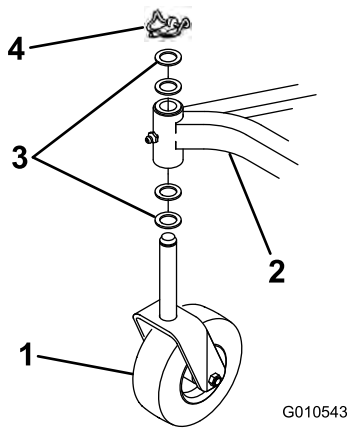
Benodigde onderdelen voor deze stap:

2	Achtersteun
2	Afstandsstuk
6	Bout (3/8 x 2 inch)
6	Flensmoer (3/8 inch)
3	Bout (1/2 x 1-1/2 inch)

Procedure

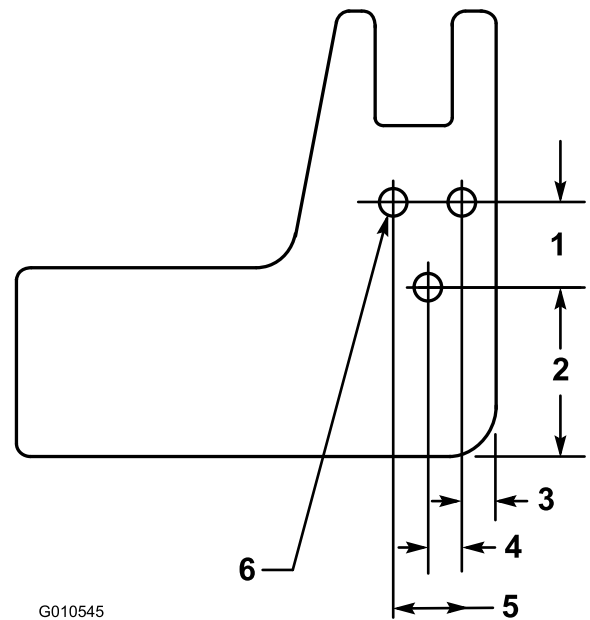
Opmerking: Smeer de schacht van het zwenkwiel met nr. 2 vet nadat de machine is gemonteerd en voor het eerst heeft gedraaid.

1. Het draagframe wordt ondersteboven vervoerd. Draai het frame om voordat u het monteert.
2. Verwijder de lynchpen en de 2 drukringen die met elke zwenkwiel zijn meegeleverd. Laat 2 drukringen op elke schacht, steek de schachten in de montagebuis van het frame en plaats de drukringen en lynchpen (Figuur 5).



Figuur 5

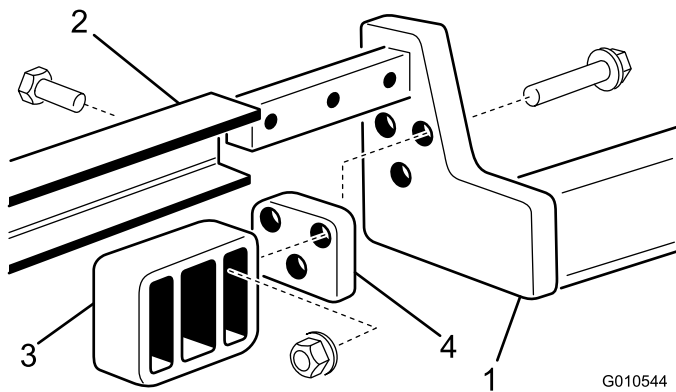
1. Zwenkwielconstructie
2. Draagframe
3. Drukringen
4. Lynchpen



Figuur 7

1. 31,75 mm
2. 62 mm
3. 12,7 mm
4. 12,7 mm
5. 25,4 mm
6. Diameter van 10,31 mm (3)

3. Monteer een achtersteun op elke hefarm met 3 bouten (3/8 x 2 inch), afstandsstukken en flensmoeren zoals wordt getoond in Figuur 6.



Figuur 6

1. Hefarm
2. Draagframe
3. Achtersteun
4. Afstandsstuk

Opmerking: Als de hefarm geen montage-openingen heeft voor de achtersteun, gebruik dan de afmetingen uit Figuur 7 om de plaats voor de 3 openingen (met een diameter van 10,31 mm) te bepalen, te markeren en te boren in elke hefarm.

4. Schuif het draagframe op de hefarmen en lijn de montage-openingen uit. Bevestig beide zijden van het draagframe aan de hefarmen met 3 bouten (1/2 x 1-1/2 inch). Draai de bouten vast met een torsië van 95-108 Nm. Figuur 6

3

Maaidek monteren

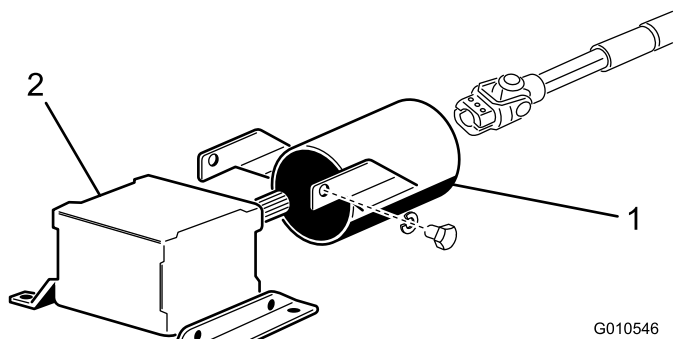
Benodigde onderdelen voor deze stap:

4	Gaffelpennen
4	R-pen
3	Vulstuk

Procedure

1. Controleer of er genoeg ruimte is voor de aftakas en het maaidekframe. Stel de parkeerrem in werking, zet het tractiepedaal in de neutraalstand en schakel de aftakas uit. Start de motor en breng het frame omhoog.
2. Stop de motor en schuif het maaidek onder het frame.
3. Verwijder de 2 bouten en borgringen waarmee de montagebeugels van de aftakasbescherming aan de

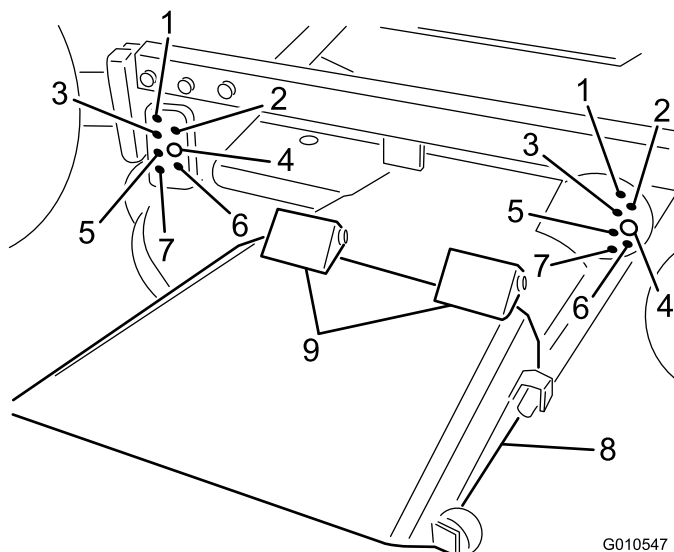
tandwielkast zijn bevestigd (Figuur 8). Bewaar de bevestigingsmaterialen voor latere montage.



G010546

Figuur 8

1. Aftakasbescherming 2. Tandwielkast



G010547

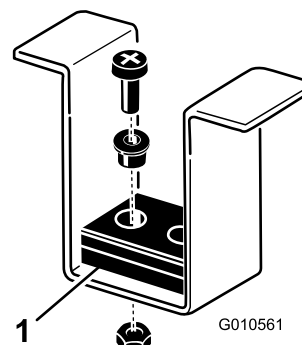
Figuur 9

- | | |
|----------|--------------------|
| 1. 25 mm | 6. 89 mm |
| 2. 38 mm | 7. 102 mm |
| 3. 51 mm | 8. Grasgeleider |
| 4. 64 mm | 9. Veerscharnieren |
| 5. 76 mm | |

4. Schuif de aftakasbescherming op de aftakas en plaats de bescherming zoals wordt getoond in Figuur 8.
5. Schuif de mannelijke aftakas in de vrouwelijke aftakas. Lijn de ingangsschacht van de tandwielkast uit met de aftakas en schuif deze in elkaar. Bevestig deze met de rolpen en draai de bouten en borgmoeren vast.
6. Bevestig de aftakasbescherming aan de tandwielkast met de 2 bouten en borgringen die u eerder hebt verwijderd.
7. Laat het draagframe neer en plaats 4 gaffelpennen (op de gewenste maaihoogte) door de openingen van de maaihoogtebeugel en de framebeugels. Bevestig alle 4 pennen met R-pennen (Figuur 9).

Opmerking: Op model GM 3280-D en model 3320 moet de motor worden gestart om het draagframe omlaag te brengen.

8. Controleer of de maaihoogtepenen aan de voorzijde goed op de framekussens rusten (Figuur 10). Als de penen niet goed op de kussens rusten, plaats dan een opvulstuk onder het kussen voor de juiste uitlijning.



G010561

Figuur 10

1. Framekussens

4

CE-stickers aanbrengen

Benodigde onderdelen voor deze stap:

1	Sticker
---	---------

Procedure

Breng de sticker aan op het maaidek conform de Europese voorschriften

5

Achtergewicht monteren

Geen onderdelen vereist

Procedure

De tractie-eenheden van de tweewielaangedreven Groundsmaster 200-serie en de modellen 3280-D en 3320 voldoen aan de ANSI-norm B71.4-2004 als deze zijn uitgerust met een achtergewicht. Raadpleeg het schema in de *gebruikershandleiding* van de tractie-eenheid om de benodigde gewichtscombinaties te bepalen. U kunt de onderdelen bestellen bij een erkende Toro-dealer.

De tractie-eenheden van de vierwielaangedreven Groundsmaster 200-serie en de 3280-D voldoen zonder extra achtergewicht aan de ANSI-norm B71.4-2004.

Algemeen overzicht van de machine

Specificaties

Opmerking: Specificaties en ontwerp kunnen zonder voorafgaande kennisgeving worden gewijzigd.

Maai-breedte	1,314 m
Maai-hoogte	In te stellen van 25 tot 102 mm in stappen van 13 mm
Mes-snelheid	4732 m/minuut bij een motortoerental van 3250 tpm
Maai-messen	3 warmtebehandelde stalen messen van 4,8 mm dik en 457 mm lang
Pneumatische wielen	Smeerbare rollagers met een diameter van 203 mm (met een spanning van 20-30 psi [138-207 kPa])
Aandrijfsysteem	Aftakasaangedreven tandwielkast brengt vermogen over naar alle mesassen via een "AA"-riem.

Werktuigen/Accessoires

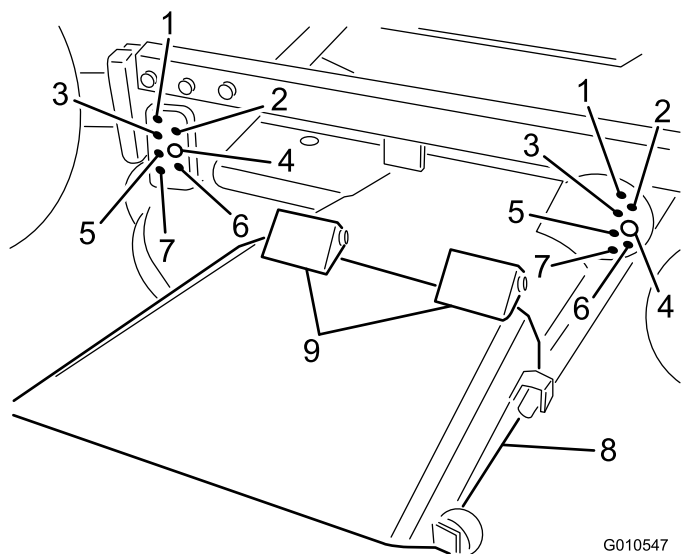
Een breed assortiment van door Toro goedgekeurde werktuigen en accessoires is verkrijgbaar voor gebruik met de machine om de mogelijkheden ervan te verbeteren en uit te breiden. Neem contact op met uw Erkende Toro-dealer of distributeur, of ga naar www.Toro.com voor een lijst met alle goedgekeurde en accessoires.

Gebruiksaanwijzing

Opmerking: Bepaal vanuit de normale bedieningspositie de linker- en rechterzijde van de machine.

Maaihoogte instellen

De maaihoogte kan worden ingesteld van 25 tot 102 mm in stappen van 13 mm door de 4 gaffelpennen in verschillende openingen te plaatsen (Figuur 11).



Figuur 11

- | | |
|----------|--------------------|
| 1. 25 mm | 6. 89 mm |
| 2. 38 mm | 7. 102 mm |
| 3. 51 mm | 8. Grasgeleider |
| 4. 64 mm | 9. Veerscharnieren |
| 5. 76 mm | |

Rollen instellen

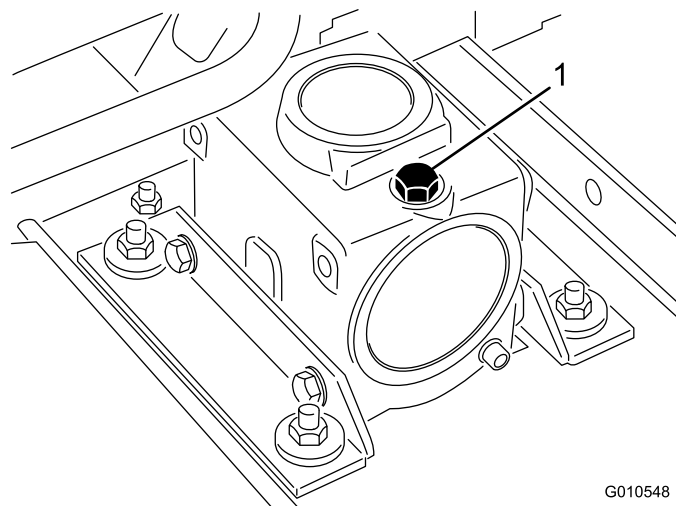
Opmerking: Als het maaidek wordt gebruikt op de maaihoogte van of 25 mm of 38 mm, moeten de rollen van het achtermaaidek worden geplaatst de bovenste gaten van de beugel.

1. Verwijder de borgpennen waarmee de rolschachten aan de onderzijde van het maaidek zijn bevestigd.
2. Schuif de schachten uit de onderste beugelgaten, lijk de rollen uit met de bovenste gaten en installeer de schacht.
3. Plaats de borgpennen om alles goed vast te zetten.

Olie van de tandwielkast controleren

De tandwielkast is ontworpen voor gebruik met SAE 80-90 tandwielolie. De tandwielkast is in de fabriek gevuld met olie; het oliepeil moet echter worden gecontroleerd voordat het maaidek voor de eerste keer wordt gebruikt.

1. Plaats het maaidek op een horizontaal oppervlak.
2. Verwijder de peilstok/vulplug op de bovenkant van de tandwielkast (Figuur 12) en controleer of het peil van de tandwielolie tussen de merktekens op de peilstok staat. Als het oliepeil te laag is, vult u voldoende olie bij totdat het peil tussen de markeringen op de peilstok staat.



Figuur 12

1. Peilstok/vulplug

Gewichten aanpassen

Alleen voor de Groundsmaster modellen 3280-D en 3320: raadpleeg voor de beste prestaties de *Gebruikershandleiding* van de tractie-eenheid voor de procedure van het aanpassen van de druk van het tegengewicht.

De grasgeleider gebruiken



Als de grasgeleider niet is geplaatst, staan uzelf en anderen bloot aan contact met de messen en uitgeworpen voorwerpen. Contact met het draaiende maaimes en uitgeworpen voorwerpen kan lichamelijk of dodelijk letsel veroorzaken

- Verwijder de grasgeleider nooit van het maaidek omdat hiermee het maaisel wordt afgevoerd naar het gazon. Een beschadigde grasgeleider moet direct worden vervangen.
- Steek nooit handen of voeten onder het maaidek.
- Gebruik de maaimachine nooit als de grasgeleider niet op het maaidek is geplaatst of als deze is geblokkeerd in de geheven stand.

Opmerking: De geleider wordt door middel van veerbelasting in de bedrijfsstand omlaag gehouden (Figuur 11), maar de bestuurder kan de geleider tijdelijk uit de weg zwaaien als dit nodig is.

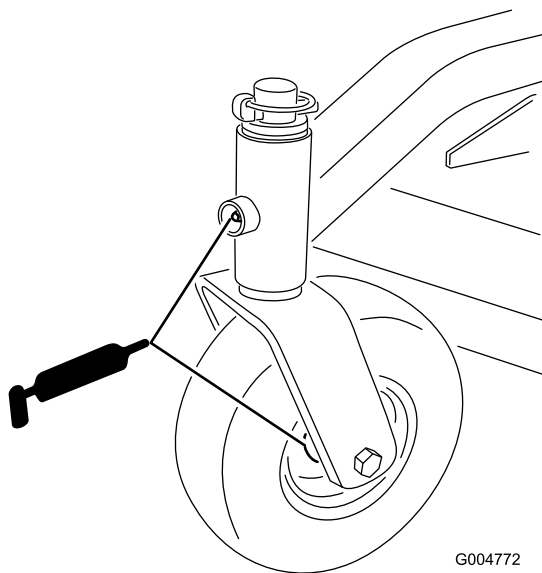
Onderhoud

Smering

Het maaidek moet regelmatig worden gesmeerd. Als de machine onder normale omstandigheden wordt gebruikt, moet u de lagers van de zwenkwielen smeren met nr 2 smeervet voor algemene doeleinden op lithiumbasis, na elke 8 bedrijfsuren of dagelijks, waarbij de kortste periode moet worden aangehouden. Alle andere lagers, bussen en de tandwielkast moeten na elke 50 bedrijfsuren worden gesmeerd.

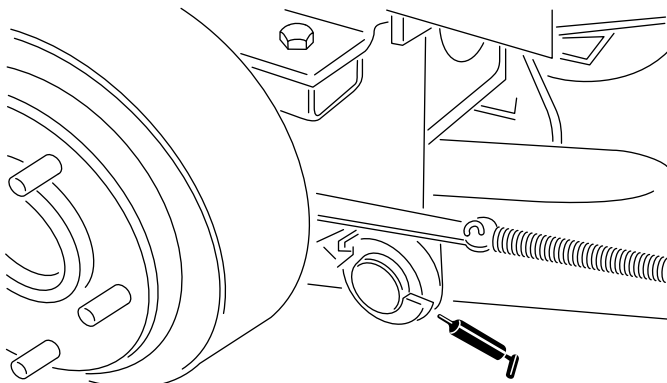
1. Smeer de volgende punten:

- Lagerbussen van de zwenkwielas (Figuur 13)
- Lagers van het zwenkwiel (Figuur 13)



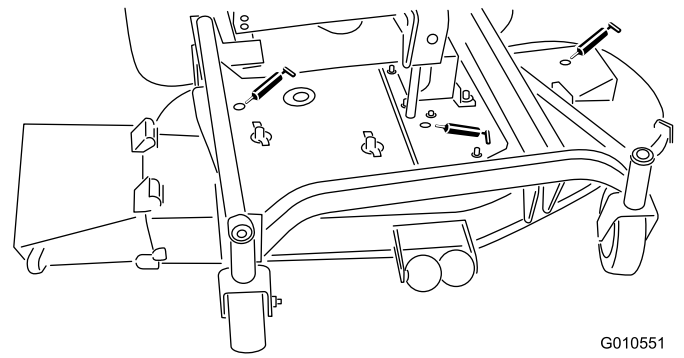
Figuur 13

- Draaipen van de rechter- en linker hefarm (Figuur 14)



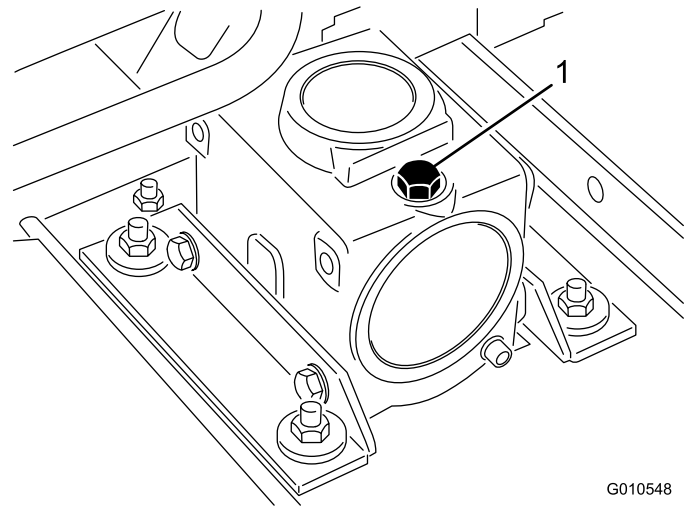
Figuur 14

- Lagers van de mesas (Figuur 15)



Figuur 15

2. Plaats het maaidek op een horizontaal oppervlak en breng het maaidek omlaag. Verwijder de peilstok/vulplug op de bovenkant van de tandwielkast (Figuur 16) en controleer of het peil van de tandwielolie tussen de merktekens op de peilstok staat. Als het oliepeil laag is, vul dan SAE 80-90 tandwielolie bij tot het peil zich tussen de markeringen bevindt.

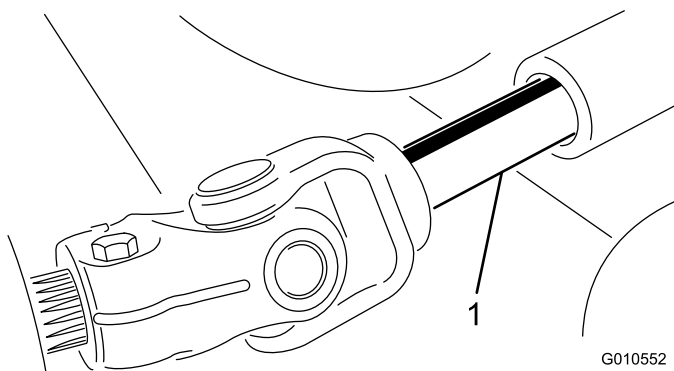


Figuur 16

Het maaidek van de tractie-eenheid verwijderen

1. Plaats de machine op een horizontaal oppervlak, breng het maaidek omhoog, stel de parkeerrem in werking, zet het tractiepedaal in de neutraalstand en schakel de aftakas uit. Zet daarna de motor af en verwijder het sleuteltje uit het contact.
2. Breng het maaidek omlaag en verwijder de 4 pennen uit de maaihogtebeugels
3. Start de motor en breng het maaidekframe omhoog.
4. Zet de motor af en schuif het maaidek weg van de tractie-eenheid en het draagframe. Verwijder het

mannelijke en vrouwelijke gedeelte van de aftakas (Figuur 17).



Figuur 17

1. Aftakas



Als de motor wordt gestart en de aftakas kan draaien, kan dit ernstig letsel tot gevolg hebben.

U mag de motor niet starten en de aftakashendel niet inschakelen als de aftakas niet is aangesloten op de tandwielkast van het maaidek.

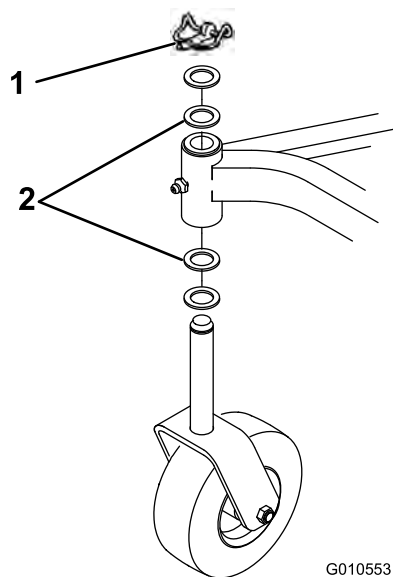
5. Het draagframe van het maaidek moet worden verwijderd als de tractie-eenheid met een ander accessoire wordt gebruikt.

Onderhoud van de lagers in de zwenkwielarmen

In de boven- en onderkant van de buis in de zwenkwielarmen zitten lagerbussen gedrukt. Deze lagerbussen zullen na vele bedrijfsuren slijten. Om de lagerbussen te controleren, moet u de zwenkwielvork naar voren en naar achteren en van links naar rechts bewegen. Als de zwenkwielas los in de lagerbussen zit, zijn de lagerbussen versleten en moeten deze worden vervangen.

1. Breng het maaidek omhoog zodat de wielen vrijkomen van de grond en blokkeer het maaidek zodat het maaidek niet kan vallen.
2. Verwijder de lynchpen en drukringen uit de bovenzijde van de zwenkwielas.
3. Trek de zwenkwielas uit de buis waarin deze is bevestigd. Laat de drukringen aan de onderzijde van de as zitten.
4. Sla een drevel in de boven- of onderkant van de bevestigingsbuis en tik de lagerbus uit de buis

(Figuur 18). Tik ook de andere lagerbus uit de buis. Reinig de binnenkant van de buizen.



Figuur 18

1. Lynchpen 2. Drukringen

5. Smeer vet aan de binnen- en buitenkant van de nieuwe lagerbussen. Druk de lagerbussen voorzichtig in de bevestigingsbuis met behulp van een hamer en een vlakke plaat.
6. Controleer de zwenkwielas op slijtage en vervang deze in geval van beschadiging.
7. Steek de zwenkwielas door de lagerbussen en de bevestigingsbuis. Schuif de afstandsstukken op de as en zet deze vast met de lynchpen.

Belangrijk: Als de lagerbussen zijn geplaatst, kan dit invloed hebben op de binnendiameter. Hierdoor kan de zwenkwielas misschien niet worden geplaatst. Als de zwenkwielas niet door de nieuwe lagers en de buis glijdt, boor dan beide lagers uit tot een binnendiameter van 286 mm.

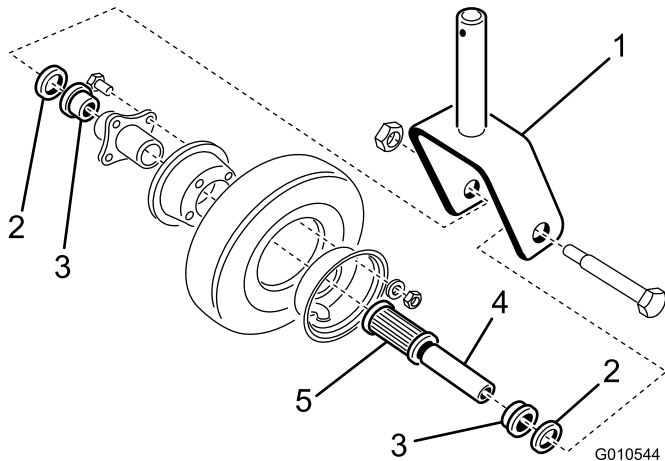
Onderhoud van zwenkwiel en lagers

Het zwenkwiel draait op een kwaliteitsrollager en wordt ondersteund door een spanbus. Zelfs na vele uren gebruik zal de slijtage aan het lager minimaal zijn, mits het lager goed gesmeerd blijft. Als het lager niet goed gesmeerd is, zal het snel verslijten. Als een zwenkwiel gaat wiebelen is er meestal een lager versleten.

1. Verwijder de borgmoer van de bout waarmee het zwenkwiel is bevestigd aan de zwenkwielvork (afbeelding 24). Pak het zwenkwiel vast en schuif de bout uit de vork.

Opmerking: Bewaar de 2 drukringen.

2. Kantel het wiel naar de zijkant en laat de spanbussen (Figuur 19) eruit vallen.



Figuur 19

- | | |
|------------------|-------------|
| 1. Zwenkwielvork | 4. Spanbus |
| 2. Drukring | 5. Rollager |
| 3. Lagerhouder | |

3. Verwijder een lagerhouder uit de wielnaaf en laat het lager eruit vallen. Verwijder de lagerhouder aan de andere kant van de wielnaaf (Figuur 19).
4. Controleer het lager, de spanbus en het wiel op slijtage. Vervang versleten of beschadigde onderdelen.
5. Om de onderdelen te bevestigen, schuift u de spanbus door de naafconstructie.
6. Monteer de zwenkwielconstructie en de ringen tussen de vork en plaats de bout en borgmoer. Draai de bout en borgmoer vast tot de spanbus en ringen tegen de binnenzijde van de zwenkwielvork rusten.
7. Spuit vet in de sneernippels op het wiel tot het lager goed is gesmeerd.

Controle op kromme messen

1. Plaats de machine op een horizontaal oppervlak, breng het maaidek omhoog, stel de parkeerrem in werking, zet het tractiepedaal in de neutraalstand en schakel de aftakas uit. Zet daarna de motor af, verwijder het sleuteltje uit het contact en maak de bougiekabels los. Zet het maaidek vast om te voorkomen dat dit per ongeluk naar beneden valt.
2. Draai het mes totdat de uiteinden in de lengterichting liggen. Meet de afstand vanaf de binnenkant van het maaidek tot de voorste snijrand van het mes (Figuur 20) en onthoud deze afstand.



Figuur 20

3. Draai de tegenovergestelde uiteinden van de messen naar voren. Meet de afstand tussen het maaidek en de snijrand van het mes in dezelfde stand als bij stap 2. Het verschil tussen de afstanden die zijn gemeten bij stap 2 en 3 mag niet meer bedragen dan 3 mm. Als dit verschil meer dan 3 mm bedraagt, is het mes krom en moet het worden vervangen, zie Het maimes verwijderen.

Het maimes verwijderen

Een mes moet worden vervangen als u vast voorwerp heeft geraakt, of als het mes uit balans, krom of versleten is. Gebruik ter vervanging altijd originele Toro messen zodat u zeker bent van een veilig gebruik en optimale prestaties. Gebruik nooit messen van andere fabrikanten, omdat deze gevaarlijk kunnen zijn.



Een versleten of beschadigd mes kan breken en een stuk van het mes kan worden uitgeworpen in de richting van de gebruiker of omstanders en ernstig lichamelijk of dodelijk letsel toebrengen.

- **Controleer op gezette tijden het maimes op slijtage of beschadigingen.**
- **Probeer nooit een verbogen mes weer recht te buigen.**
- **Gebroken of gescheurde messen nooit lassen.**
- **Vervang een versleten of beschadigd mes door een nieuw Toro mes om er zeker van te zijn dat de machine altijd veilig kan worden gebruikt.**

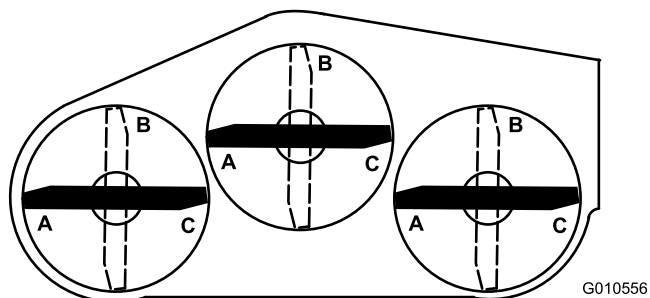
1. Plaats de machine op een horizontaal oppervlak, breng het maaidek omhoog, stel de parkeerrem in werking, zet het tractiepedaal in de neutraalstand en schakel de aftakas uit. Zet daarna de motor af en verwijder het sleuteltje uit het contact. Zet het maaidek vast om te voorkomen dat dit per ongeluk naar beneden valt.
2. Pak het uiteinde van het mes vast met een lap of een dikke, gevoerde handschoen. Verwijder de mesbout, de antiscalpeercup en het mes van de as (Figuur 21).

wieken moeten zich aan de bovenzijde van het mes bevinden. Draai de mesbout vast met een torsie van 115–149 Nm.

Ongelijke meshoogten controleren en corrigeren

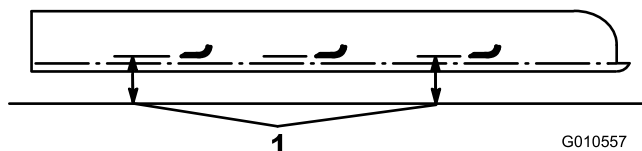
Als het ene maaidek korter maait dan het andere, kun u dit als volgt corrigeren:

1. Plaats de machine op een horizontaal oppervlak, breng het maaidek omlaag, stel de parkeerrem in werking, zet het tractiepedaal in de neutraalstand en schakel de aftakas uit. Zet daarna de motor af en verwijder het sleuteltje uit het contact. Zorg ervoor dat de bandenspanning van alle banden gelijk is.
2. Zet de maaihoogte in de stand van 102 mm, zie Maaihoogte afstellen.
3. Draai de messen zo, dat de punten met elkaar zijn uitgelijnd. De punten van naastgelegen messen moeten zich binnen 3 mm van elkaar bevinden. Als de punten zich niet binnen 3 mm van elkaar bevinden, ga dan verder met stap 10 en plaats opvulstukken tussen de spilbehuizing en de onderzijde van het maaidek.
4. Controleer of de maaihoogtepenen aan de voorzijde goed op de framekussens rusten. Als de penen niet goed op de kussens rusten, plaats dan een opvulstuk onder het kussen voor de juiste uitlijning.
5. Plaats alle 3 messen in de stand A (Figuur 24) en meet vanaf het oppervlak tot de onderzijde van de punt van elk mes (Figuur 25).



Figuur 24

G010556



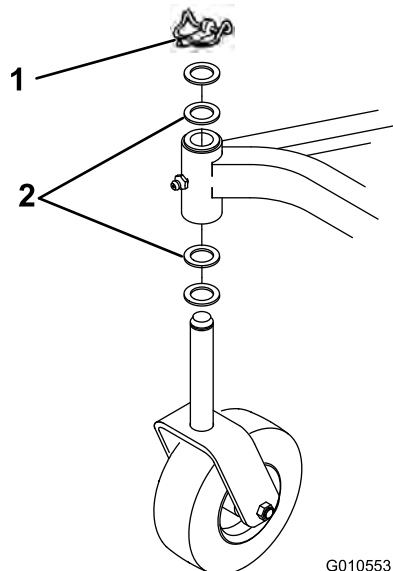
Figuur 25

G010557

1. Meet van de mespunt tot aan het oppervlak.

6. Noteer de meting bij A, draai de messen naar stand B (Figuur 24), meet de afstand van alle messen tot het oppervlak en noteer de afstanden (Figuur 25).
7. Draai de messen naar stand C, voer de meting uit en noteer de gemeten afstand (Figuur 24 en Figuur 25).
8. Vergelijk de metingen van de verschillende standen. Alle afstanden moeten binnen 6 mm gelijk zijn vanuit elke 2 naast elkaar gelegen messen. Het verschil tussen de afstanden van alle 3 messen mag niet meer zijn dan 10 mm. Als het verschil meer bedraagt, gaat u verder met stap 9.
9. Verwijder de bouten, platte ringen en borgmoeren van de buitenste as op de plek waar de opvulstukken moeten worden geplaatst. Om het mes hoger of lager te zetten, moet een opvulstuk (onderdeelnr. 3256-24) tussen de spilbehuizing en de onderkant van het maaidek worden geplaatst. Ga verder en controleer de uitlijning van de messen en plaats opvulstukken totdat de randen van de messen binnen de gewenste afstand blijven.
10. Compenseer de metingen van de ene zijde naar de andere zijde als volgt:

- A. Bij maaidekken die gewoonlijk gebruikt worden met een maaihoogte van 25 tot 51 mm moet de lage zijde van het maaidek omhoog worden gebracht. Verwijder de lynchpen waarmee het zwenkwiel aan het lage uiteinde is bevestigd (Figuur 26) en verwijder de zwenkwielconstructie.



Figuur 26

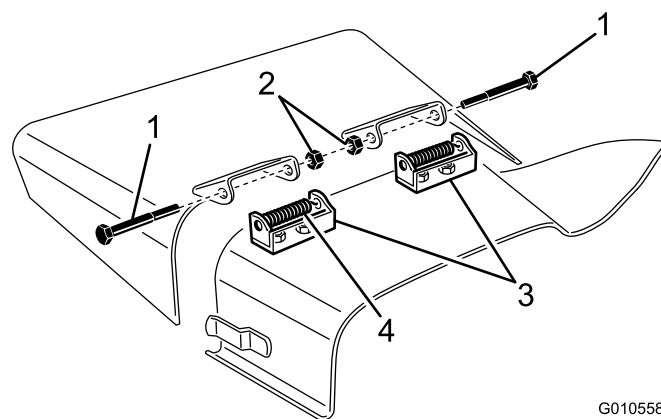
G010553

1. Lynchpen
2. Drukringen (indien nodig)

- B. Breng één drukring over van de bovenzijde van de zwenkwielas naar de onderzijde, monteer de

zwenkwielconstructie en vergelijk de meshoogte van alle messen, zie stap 3 tot en met 7. Blijf drukringen toevoegen als de hoogte nog steeds niet voldoet aan de vereisten.

- C. Als het maaidek wordt gebruikt met een maaihogte van 51 mm tot 102 mm, brengt u de hoge zijde van het maaidek omlaag. Verwijder de lynchpen van het zwenkwiel aan de hoge kant van de machine en verwijder de zwenkwielconstructie (Figuur 26).
- D. Breng één drukring over van de onderzijde van de zwenkwielas naar de bovenzijde, monteer de zwenkwielconstructie en vergelijk de meshoogte van alle messen, zie stap 3 tot en met 7. Herhaal de procedure als de hoogte nog steeds niet aan de vereisten voldoet.
- E. Als de hoogte zich binnen de specificaties bevindt, plaatst u de lynchpen, stelt u de maaihogte in op de gewenste hoogte en kunt u het gebruik van de machine hervatten.



G010558

Figuur 27

- | | |
|---------------|-----------------|
| 1. Bout | 3. Draaibeugels |
| 2. Borgmoeren | 4. Veer |

Grasgeleider vervangen

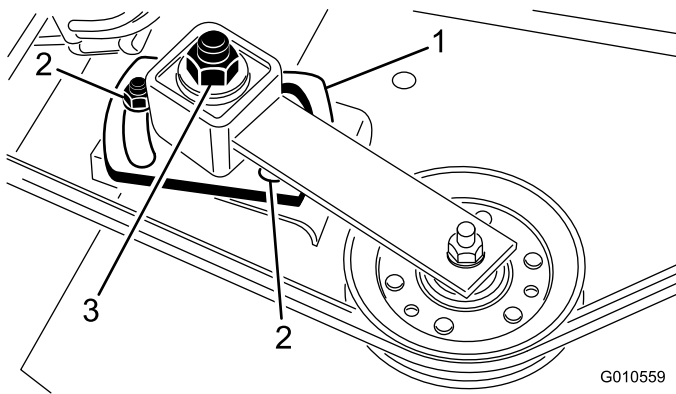
1. Plaats de machine op een horizontaal oppervlak, breng het maaidek omhoog, stel de parkeerrem in werking, zet het tractiepedaal in de neutraalstand en schakel de aftakas uit. Zet daarna de motor af en verwijder het sleuteltje uit het contact. Zet het maaidek vast om te voorkomen dat dit per ongeluk naar beneden valt.
2. Verwijder de 2 bouten, borgmoeren en veren waarmee de bevestigingen van de grasgeleider vastzitten op de draaibeugels (Figuur 27).
3. Om de draaibeugels te verwijderen, verwijdert u de slotbouten en moeren (Figuur 27).
4. Bevestig de draaibeugels bovenop de uitwerpopening met de slotbouten en moeren. De koppen van de slotbouten moeten zich aan de binnenzijde van het maaidek bevinden.

5. Plaats de bevestiging van de grasgeleider op de draaibeugels en bevestig de onderdelen aan elkaar met de bouten, borgmoeren en veren. De borgmoeren moeten naar elkaar toe zijn gericht. Draai de borgmoeren vast tot deze aansluiten op de draaipunten van de grasgeleider.
6. Breng de grasgeleider omhoog en laat deze vallen om de veerspanning te testen. De grasgeleider moet goed in de volledig neerwaartse stand worden gehouden door de veerspanning. Corrigeer de veerspanning indien nodig.

De spanpoelie afstellen

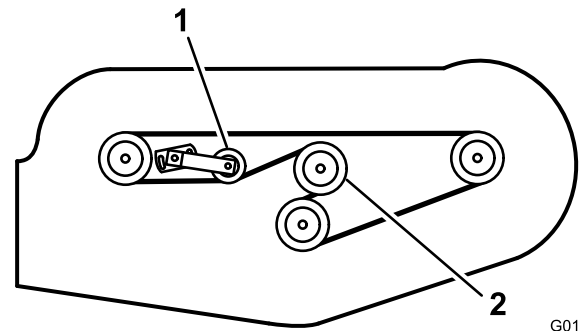
De spanpoelie oefent kracht uit op de riem zodat er vermogen kan worden overgebracht op de mespoelies. Als de spanpoelie niet genoeg kracht uitoefent op de riem, wordt er geen maximaal vermogen overgebracht op de poelies. Voor de druk op een nieuwe riem is een torsie van 34 tot 41 Nm nodig op de grote moer die kracht overbrengt op de riem. Zodra de riem verslijt en losser raakt, moet de torsie op de grote moer 27 tot 34 Nm bedragen. Als de spanpoelie niet is ingesteld op deze specificaties, moet u deze afstellen.

1. Plaats de machine op een horizontaal oppervlak, breng het maaidek omlaag, stel de parkeerrem in werking, zet het tractiepedaal in de neutraalstand en schakel de aftakas uit. Zet daarna de motor af en verwijder het sleuteltje uit het contact.
2. Maak de sluitingen los waarmee de afdekking van het middelste maaidek aan de bovenzijde van het maaidek. Verwijder het deksel van het maaidek.
3. Draai de 2 moeren los waarmee de plaat van de spanpoelie is bevestigd. Gebruik een inbussleutel en een momentsleutel en draai de stelmoer van de spanpoelie vast met 24-41 Nm (Figuur 28).



Figuur 28

1. Plaat van de spanpoelie
2. Moeren (2)
3. Spanpoelie afstellen



Figuur 29

1. Afstelbare spanpoelie
2. Poelie van de tandwielkast

4. Houd de momentsleutel tegen de riem en draai de 2 moeren vast zodat de plaat stevig op zijn plaats zit. Draai de stelmoer van de spanpoelie los. Plaats de afdekking en maak de sluitingen vast.

6. Bevestig de behuizing van de tandwielkast met de slotbouten en borgmoeren.
7. Gebruik een momentsleutel om de spanning van de spanpoelie tegen de riem aan te passen, zie De spanpoelie afstellen.
8. Plaats de afdekkingen en maak de sluitingen vast.

De aandrijfriem vervangen

De aandrijfriem van het maaimes, die wordt gespannen door de verstelbare spanpoelie, is vervaardigd van zeer duurzaam materiaal. De riem zal echter na vele bedrijfsuren tekenen van slijtage gaan vertonen. Tekenen dat een riem aan het slijten is, zijn: gieren tijdens het draaien van de riem, als de messen slippen tijdens het maaien, gerafelde randen, schroeiplekken en scheuren. Vervang de riem als u deze zaken constateert.

1. Plaats de machine op een horizontaal oppervlak, breng het maaidek omlaag, stel de parkeerrem in werking, zet het tractiepedaal in de neutraalstand en schakel de aftakas uit. Zet daarna de motor af en verwijder het sleuteltje uit het contact.
2. Maak de sluitingen los waarmee de afdekkingen aan de bovenzijde van het maaidek zijn bevestigd. Verwijder de afdekkingen.
3. Draai de 2 moeren los waarmee de plaat is bevestigd en verwijder de oude riem van de poelies.
4. Om een nieuwe riem te plaatsen moet u de behuizing van de tandwielkast verwijderen. Om dit te doen verwijdert u de 4 slotbouten en borgmoeren waarmee de behuizing van de tandwielkast is bevestigd.
5. Bevestig de nieuwe riem rond de poelie van de tandwielkast, de spanpoelies, de stationairpoelie en de verstelbare spanpoelie (Figuur 29).

Problemen, oorzaak en remedie

Probleem	Mogelijke oorzaak	Remedie
Maaidek maait niet of geeft een slecht maairesultaat.	<ol style="list-style-type: none">1. De maaimessen zijn bot.2. Een of meer messen zijn verbogen of beschadigd.3. De asbouten zijn los.4. De riemen van het maaidek zijn los of gebroken.5. De poelie van de tandwielkast is los.6. Er is een as van de tandwielkast gebroken.7. De aftakasriem is gebroken.8. De poelie van de aftakas is los of gebroken.9. De aftakas is gebroken.10. De poelie op de motorspie is los of gebroken.	<ol style="list-style-type: none">1. Slijp de messen.2. Vervang de messen.3. Draai de asbouten vast met een torsie van 115-149 Nm.4. Trek de riemen strak of vervang deze indien nodig.5. Draai de poelie vast of vervang deze.6. Vervang alle gebroken assen.7. Vervang de aftakasriem.8. Draai de poelie vast of vervang deze.9. Vervang de aftakas.10. Draai de poelie vast of vervang deze.

Opmerkingen:



De TORO Algemene Garantievoorwaarden voor Producten 2 jaar garantie

Voorwaarden en producten waarvoor de garantie geldt

The Toro Company en de hieraan aangesloten onderneming, Toro Warranty Company, bieden krachtens een overeenkomst tussen beide ondernemingen gezamenlijk de garantie dat uw Toro-product (hierna: het "Product") gedurende twee jaar of 1500 bedrijfsuren* vrij van materiaalgebreken of fabricagefouten is, met dien verstande dat hierbij de kortste periode moet worden aangehouden. Deze garantie geldt voor alle producten met uitzondering van beluchters (zie de afzonderlijke garantieverklaringen voor deze producten). In een geval waarin de garantie van toepassing is, zullen wij het Product kosteloos repareren en ook niet de kosten van diagnose, arbeid, onderdelen en transport in rekening brengen. De garantie gaat in op de datum waarop het Product is geleverd aan de oorspronkelijke koper.

* Product uitgerust met urenteller

Aanwijzingen voor aanvraag van garantieservice

U dient contact op te nemen met de Distributeur of Erkende Dealer bij wie u het Product heeft gekocht, zodra u denkt dat er sprake is van een geval waarop de garantie van toepassing is. Als het u moeite kost een Distributeur of Erkende Dealer te vinden of u vragen over rechten of plichten uit hoofde van de garantie heeft, kunt u contact met ons opnemen op:

Toro Commercial Products Service Department
Toro Warranty Company
8111 Lyndale Avenue South
Bloomington, MN 55420-1196
952-888-8801
E-mail: commercial.warranty@toro.com

Plichten van de eigenaar

Als eigenaar van het Product bent u verantwoordelijk voor de vereiste onderhouds- en afstelwerkzaamheden die worden vermeld in de *Gebruikershandleiding*. Indien u nalaat de vereiste onderhouds- en afstelwerkzaamheden uit te voeren, kan dit aanleiding zijn een aanspraak op garantie af te wijzen.

Zaken en gevallen die niet onder de garantie vallen

Niet alle storingen of defecten van het product die plaatsvinden tijdens de garantieperiode zijn materiaalgebreken of fabricagefouten. Buiten deze garantie vallen:

- Defecten als gevolg van het gebruik van andere dan originele Toro-onderdelen, of als gevolg van de montage en gebruik van additionele, gewijzigde of niet van Toro afkomstige accessoires en producten. De fabrikant van deze artikelen kan een afzonderlijke garantie verstrekken.
- Defecten als gevolg van nalatigheid om aanbevolen onderhouds- en/of afstelwerkzaamheden te verrichten. Als uw Toro-product niet op de aanbevolen wijze wordt onderhouden volgens de instructies in de *Gebruikershandleiding*, kan dit ertoe leiden dat een garantieaanspraak wordt afgewezen.
- Defecten als gevolg van verkeerd, achteloos of roekeloos gebruik van het Product.
- Onderdelen die onderhevig zijn aan slijtage door gebruik, tenzij deze gebreken vertonen. Voorbeelden van onderdelen die slijten of worden verbruikt tijdens een normaal gebruik van het Product zijn onder meer, maar niet uitsluitend, remblokken en remvoeringen, koppelingsvoeringen, maaimessen, messenkooien, snijplaten, pennen, bougies, zwenkwielen, banden, filters, drijfriemen en sommige onderdelen van spuitmachines zoals membranen, spuitdoppen, afsluitkleppen, enz.
- Defecten veroorzaakt door externe invloeden. Externe invloeden zijn onder meer, maar niet uitsluitend, weersomstandigheden, wijze van opslag, verontreiniging, gebruik van niet-goedgekeurde koelvloeistoffen, smeermiddelen, additieven, meststoffen, water, chemicaliën, enz.

Andere landen dan de VS of Canada

Kopers van Toro-producten die zijn geëxporteerd uit de Verenigde Staten of Canada, moeten contact opnemen met hun Toro Distributeur (Dealer) voor de garantievoorwaarde die in hun land, provincie of staat van toepassing zijn. Als u om een of andere reden ontevreden bent over de service van uw Distributeur of moeilijk informatie over de garantie kunt krijgen, verzoeken wij u contact op te nemen met de Toro-importeur.

- Normale geluidssterkte, trillingen, slijtage en achteruitgang.
- Normale slijtage omvat, maar niet uitsluitend, schade aan stoelen als gevolg van slijtage of afschuring, afgebladderde verfoppervlakken, beschadigde stickers, krassen op ruiten, enz.

Onderdelen

Garantie wordt verleend op onderdelen die moeten worden vervangen in het kader van het vereiste onderhoud, gedurende de garantieperiode tot hun geplande vervanging. Een onderdeel dat uit hoofde van de garantie is vervangen, komt voor de duur van de oorspronkelijke productgarantie in aanmerking voor de garantie en wordt eigendom van Toro. Toro beslist in laatste instantie of een onderdeel of een groep van onderdelen wordt gerepareerd of vervangen. Toro mag voor garantiereparaties in de fabriek gereviseerde onderdelen gebruiken.

Opmerking met betrekking tot de garantie op semi-tractieaccu's:

Semi-tractieaccu's hebben een specifiek totaal aantal kilowatt-uren die zij tijdens hun levensduur kunnen leveren. De wijze waarop zij worden gebruikt, opgeladen en onderhouden kan hun levensduur verlengen of bekorten. Als de accu's in dit product worden gebruikt, zal hun bruikbaarheid tussen de oplaadintervallen langzaam verminderen totdat zij volledig uitgeput zijn. Vervanging van een accu die is uitgeput als gevolg van normaal gebruik, is de verantwoordelijkheid van de eigenaar van het product. Een accu moet soms tijdens de normale garantieperiode op kosten van de eigenaar worden vervangen.

Onderhoud op kosten van de eigenaar

Motorcontroles, smering, reiniging en polijsten, vervanging van filters, verversing van koelvloeistof en uitvoering van aanbevolen onderhoud zijn een aantal van de normale servicewerkzaamheden aan Toro-producten waarvan de kosten moeten worden gedragen door de eigenaar.

Algemene voorwaarden

Op grond van deze garanties mogen reparaties uitsluitend worden uitgevoerd door een Erkende Toro Distributeur of Dealer.

The Toro Company en de Toro Warranty Company zijn niet aansprakelijk voor indirecte of bijkomende schade of gevolg in samenhang met het gebruik van de Toro-producten die onder deze garantie vallen, inclusief de kosten of uitgaven voor de levering van vervangen materiaal of diensten gedurende een redelijke periode van onbruikbaarheid of buitengebruikstelling tijdens de uitvoering van reparatiewerkzaamheden op grond van deze garantie. Met uitzondering van de emissie waarnaar hieronder, indien van toepassing, wordt verwezen, bestaat er geen andere expliciete garantie. Alle impliciete garanties van verkoopbaarheid of geschiktheid voor gebruik zijn beperkt tot de duur van deze expliciete garantie.

Sommige landen staan uitsluitingen van bijkomende schade of gevolg of beperkingen op de duur van de impliciete garantie niet toe, zodat bovengenoemde uitsluitingen en beperkingen in uw geval mogelijk niet van toepassing zijn. Deze garantie geeft u specifieke rechten; daarnaast kunt u beschikken over andere rechten die per land kunnen verschillen.

Opmerking met betrekking tot de garantie op de motor:

Het emissie op uw Product kan vallen onder de dekking van een afzonderlijke garantie die tegemoetkomen aan de eisen van de Amerikaanse Environmental Protection Agency (EPA) en/of de California Air Resources Board (CARB). De beperkingen van de bedrijfsuren die hierboven zijn genoemd, gelden niet voor de garantie op het emissie. Zie de garantieverklaring voor het emissiecontrolestelsel in de *Gebruikershandleiding* of in het documentatiemateriaal van de fabrikant van de motor voor nadere bijzonderheden.