



Déneigeuse Power Max® 828 OE

N° de modèle 38639C—N° de série 280000001 et suivants

Manuel de l'utilisateur

Introduction

Lisez attentivement ces informations pour apprendre comment utiliser et entretenir correctement votre produit, et éviter de l'endommager ou de vous blesser. Vous êtes responsable de l'utilisation sûre et correcte du produit.

Vous pouvez contacter Toro directement à www.Toro.com pour tout renseignement concernant un produit ou un accessoire, pour obtenir l'adresse des concessionnaires ou pour enregistrer votre produit.

Lorsque vous contactez un distributeur ou un réparateur Toro agréé pour l'entretien de votre machine, pour vous procurer des pièces Toro d'origine ou pour obtenir des renseignements complémentaires, soyez prêt(e) à lui fournir les numéros de modèle et de série du produit. Figure 1 indique l'emplacement des numéros de modèle et de série du produit. Inscrivez les numéros dans l'espace réservé à cet effet.

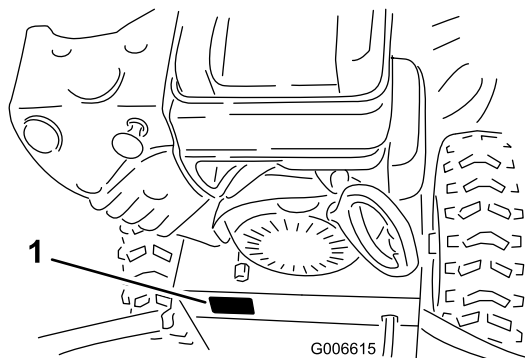


Figure 1

1. Emplacement des numéros de modèle et de série

N° de modèle _____
N° de série _____

Les mises en garde de ce manuel soulignent les dangers potentiels et sont signalées par le symbole de sécurité (Figure 2), qui indique un danger pouvant entraîner

des blessures graves ou mortelles si les précautions recommandées ne sont pas respectées.



Figure 2

1. Symbole de sécurité

Deux termes sont également utilisés pour faire passer des informations essentielles. **Important**, pour attirer l'attention sur des informations mécaniques spécifiques, et **Remarque**, pour des informations d'ordre général méritant une attention particulière.

Attention

CALIFORNIE

Proposition 65 - Avertissement

Les gaz d'échappement de ce produit sont considérés par l'état de Californie comme susceptibles de provoquer des cancers, des malformations congénitales et autres troubles de la reproduction.

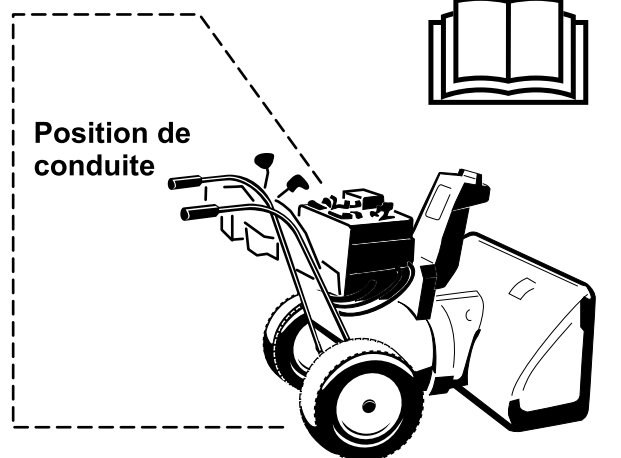
Ce système d'allumage par étincelle est conforme à la norme canadienne ICES-002

Le *Manuel de l'utilisateur du moteur* ci-joint est fourni à titre de référence concernant la réglementation de l'agence américaine de défense de l'environnement (EPA) et la réglementation antipollution de l'état de Californie relatives aux systèmes antipollution, à l'entretien et à la garantie. Vous pouvez vous en procurer un nouvel exemplaire en vous adressant au constructeur du moteur.

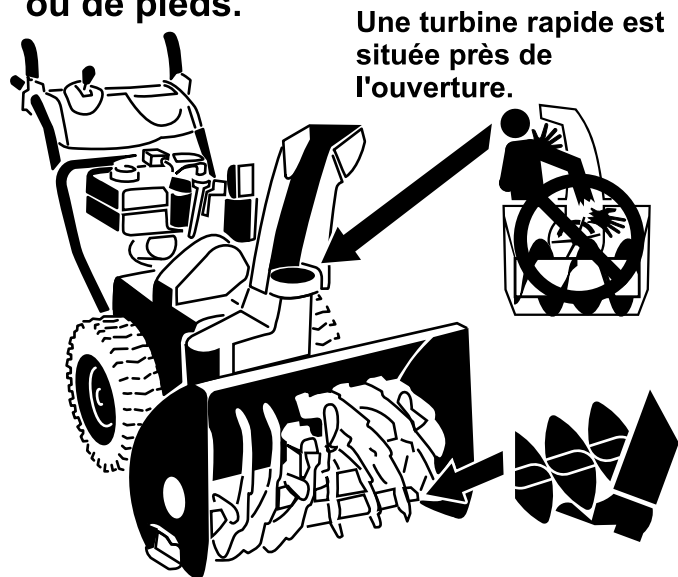
Sécurité

Avant l'utilisation

- Lisez et assimilez le contenu de ce manuel avant d'utiliser la déneigeuse.
- Familiarisez-vous avec toutes les commandes et apprenez à arrêter le moteur rapidement.



Prudence : un usage incorrect peut entraîner la perte de doigts, de mains ou de pieds.



La tarière à rotation lente a un point de pincement mobile près de l'ouverture.

Cette déneigeuse est conforme aux ou dépasse les spécifications de la norme B71.3 de l'American National Standards Institute en vigueur au moment de la production.

Lisez et assimilez le contenu de ce manuel avant même de mettre le moteur en marche.

▲Voici le triangle de sécurité. Il signale les dangers potentiels susceptibles de causer des blessures. Respectez tous les messages de sécurité qui suivent ce symbole pour éviter des accidents, potentiellement mortels.

L'usage ou l'entretien incorrect de cette déneigeuse peut occasionner des accidents, parfois mortels. Pour réduire les risques, respectez les consignes de sécurité suivantes.

Formation

- Avant d'utiliser la machine, vous devez lire, comprendre et respecter toutes les instructions qui figurent sur la machine et dans le(s) manuel(s). Familiarisez-vous avec les commandes et l'utilisation correcte de la machine. Sachez comment arrêter la machine et débrayer les commandes rapidement.
- Ne laissez jamais un enfant utiliser la machine. Ne laissez personne utiliser la machine sans instructions adéquates.

- N'admettez personne dans la zone de travail, et surtout pas d'enfants.
- Faites attention de ne pas glisser ou tomber, surtout en marche arrière.

Préparation

- Inspectez soigneusement la zone de travail et enlevez tous les paillasons, traîneaux, planches, fils de fer ou autres objets qui s'y trouvent.
- Vérifiez que toutes les commandes sont débrayées et que le changement de vitesse est au point mort avant de mettre le moteur en marche.
- Portez des vêtements d'hiver adaptés. Ne portez pas de vêtements amples qui risquent de s'accrocher dans les pièces mobiles. Portez des chaussures offrant une bonne prise sur les surfaces glissantes.
- Manipulez le carburant avec prudence car il est très inflammable.
 - Conservez le carburant dans un bidon homologué.
 - N'ajoutez jamais de carburant lorsque le moteur tourne ou est chaud.
 - Remplissez le réservoir très soigneusement dehors, jamais à l'intérieur.
 - Ne remplissez jamais les bidons de carburant à l'intérieur d'un véhicule ou dans la caisse d'un véhicule utilitaire dont le revêtement est en

- plastique. Posez toujours les bidons sur le sol, à l'écart du véhicule, avant de les remplir.
- Si possible, descendez la machine du véhicule ou de la remorque et posez-la à terre avant de remplir le réservoir de carburant. Si ce n'est pas possible, laissez la machine dans le véhicule ou sur la remorque, mais remplissez le réservoir à l'aide d'un bidon, et non directement à la pompe.
- Maintenez tout le temps le pistolet en contact avec le bord du réservoir ou du bidon jusqu'à la fin du ravitaillement. N'utilisez pas un dispositif de verrouillage du pistolet en position ouverte.
- Refermez bien le bouchon du réservoir ou du bidon, et essayez le carburant éventuellement répandu.
- Si du carburant s'est répandu sur vos vêtements, changez-vous immédiatement.
- Utilisez des rallonges et des prises spécifiées par le fabricant pour toutes les machines équipées de démarreurs électriques.
- Réglez le carter de ramassage pour éviter de ramasser des cailloux ou du gravier.
- N'entreprenez jamais de réglages lorsque le moteur est en marche, sauf si le fabricant le demande expressément.
- Portez toujours des lunettes de sécurité ou une protection oculaire pendant le travail, et lors de tout réglage ou toute réparation pour protéger vos yeux des objets pouvant être projetés par la machine.
- Avant tout nettoyage, toute inspection ou toute réparation de la déneigeuse, arrêtez le moteur et attendez l'arrêt complet de la fraise à neige/turbine et de toutes les pièces mobiles. Débranchez la bougie et éloignez le fil pour éviter tout risque de démarrage accidentel.
- Ne faites pas tourner le moteur à l'intérieur, sauf pour faire démarrer la machine et la rentrer ou la sortir du bâtiment. Ouvrez les portes vers l'extérieur pour aérer, car les gaz d'échappement sont dangereux.
- Soyez extrêmement prudent sur un terrain en pente.
- N'utilisez pas la déneigeuse s'il manque des capots ou d'autres dispositifs de protection, ou s'ils sont endommagés.
- Ne dirigez jamais l'éjection vers des personnes ou des endroits qui pourraient subir des dommages matériels. Tenez les enfants et les animaux à distance.
- Ne surchargez pas la déneigeuse en essayant de déblayer trop vite.
- N'utilisez jamais la déneigeuse à grande vitesse sur un sol glissant. Regardez derrière vous et soyez très prudent lorsque vous faites marche arrière.
- Débrayez la fraise à neige/turbine avant de transporter la machine et de la remiser.
- N'utilisez que des accessoires et équipements agréés par le constructeur de la déneigeuse (masses de roue, contrepoids, cabine, etc.).
- N'utilisez jamais la déneigeuse à moins de disposer d'une visibilité et d'un éclairage suffisants. Veillez à ne pas perdre l'équilibre et tenez bien le guidon. Marchez, ne courez pas.
- Ne touchez jamais le moteur ou le silencieux s'ils sont chauds.

Utilisation

- N'approchez pas les mains ou les pieds des pièces en rotation. Ne vous tenez jamais devant l'ouverture d'éjection.
- Soyez très prudent lorsque vous traversez ou déneigez des routes, trottoirs ou allées de gravier. Faites attention aux dangers cachés et à la circulation.
- Après avoir heurté un obstacle, arrêtez le moteur, enlevez la clé de contact et vérifiez soigneusement si la déneigeuse n'est pas endommagée. Effectuez les réparations éventuellement nécessaires avant de redémarrer et de reprendre le travail.
- Si la machine se met à vibrer de façon anormale, coupez le moteur et cherchez-en immédiatement la cause. Les vibrations indiquent généralement qu'un problème existe.
- Arrêtez toujours le moteur avant de quitter la position de conduite, de désobstruer le carter de la fraise à neige/turbine ou le guide d'éjection, ou d'entreprendre tout réglage, inspection ou réparation.

Pour déboucher l'éjecteur

Le contact avec le rotor en marche à l'intérieur de l'éjecteur est une cause courante de blessures associées aux déneigeuses. N'utilisez jamais vos mains pour nettoyer l'éjecteur. Pour déboucher l'éjecteur :

- **Arrêtez le moteur !**
- Attendez 10 secondes que les pales du rotor ne tournent plus.
- Utilisez toujours un outil pour nettoyer l'éjecteur, jamais les mains.

Entretien et remisage

- Contrôlez fréquemment le serrage de toutes les fixations pour vous assurer que la machine peut être utilisée en toute sécurité.

- Ne remisez jamais une machine dont le réservoir contient du carburant dans un local contenant des sources possibles d'inflammation, telles que chaudières, radiateurs, séchoirs à linge, etc. Laissez refroidir le moteur avant de ranger la machine dans un local fermé.
- Suivez toujours les instructions de remisage qui figurent dans le *Manuel de l'utilisateur* avant de remiser la déneigeuse pour une durée prolongée, afin de n'oublier aucune opération importante.
- Remplacez les autocollants d'instruction ou de sécurité manquants ou endommagés, selon les besoins.
- Après avoir utilisé la déneigeuse, laissez-la tourner à vide quelques minutes pour éviter que les pales du rotor ne soient bloquées par le gel.
- Si un déflecteur, un dispositif de sécurité ou un autocollant manque, est endommagé ou illisible, réparez ou remplacez-le avant d'utiliser la machine.
- **Ne fumez pas** lorsque vous manipulez de l'essence.
- **N'utilisez pas** la déneigeuse sur un toit.
- Ne touchez jamais au moteur en marche ou juste après l'avoir arrêté, car il peut être très chaud et vous brûler.
- N'effectuez que les opérations d'entretien décrites dans ce manuel. Avant d'entreprendre des réglages, des entretiens ou des réparations, arrêtez le moteur, enlevez la clé de contact et débranchez la bougie. Si la machine requiert une réparation importante, faites appel à votre vendeur réparateur Toro agréé.
- Ne modifiez pas le réglage du régulateur sur le moteur.
- Si vous remisez la déneigeuse plus d'un mois, vidangez le réservoir de carburant pour éviter les risques d'incendie. Conservez le carburant dans un bidon homologué. Ne laissez pas la clé dans le commutateur d'allumage lorsque vous rangez la machine.
- N'achetez que des pièces et des accessoires Toro d'origine.

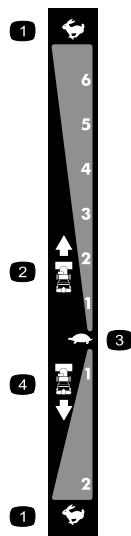
Sécurité des déneigeuses Toro

La liste suivante contient des instructions de sécurité spécifiques aux produits Toro ou d'autres informations essentielles que vous devez connaître.

- **La fraise à neige/turbine en rotation peut sectionner ou blesser les mains et les doigts.** Restez derrière le guidon et n'approchez pas de l'ouverture d'éjection durant l'utilisation de la déneigeuse. **N'approchez pas le visage, les mains, les pieds et toute autre partie du corps ou vos vêtements des pièces mobiles ou rotatives.**
- Avant de régler, nettoyer, contrôler, dépanner ou réparer la déneigeuse, **arrêtez le moteur, retirez la clé de contact et attendez l'arrêt complet de toutes les pièces mobiles. Débranchez la bougie et éloignez le fil pour éviter tout risque de démarrage accidentel.**
- **Avant** de quitter la position de conduite, coupez le moteur, retirez la clé de contact et attendez l'arrêt de toutes les pièces en mouvement.
- Pour déboucher l'éjecteur, restez à la position de fonctionnement et débloquez le levier (de déplacement) gauche. La fraise à neige/turbine étant en marche, appuyez sur le guidon pour soulever l'avant de la déneigeuse de quelques centimètres. Soulevez ensuite le guidon rapidement pour cogner le sol avec l'avant de la déneigeuse. Répétez cette procédure au besoin jusqu'à ce que la neige sorte régulièrement par l'éjecteur.
- S'il est impossible de déboucher l'éjecteur en cognant l'avant de la déneigeuse sur le sol, **arrêtez le moteur, attendez l'arrêt complet de toutes les pièces mobiles, puis dégagez l'obstruction à l'aide d'un outil de nettoyage et jamais avec la main.**

Autocollants de sécurité et d'instruction

Important: Les autocollants de sécurité et d'instruction sont placés près des endroits potentiellement dangereux. Remplacez les autocollants endommagés.



106-4525

Réf. de renouvellement 112-6631

- | | |
|-----------------------------|-------------------------------|
| 1. Grande vitesse | 3. Petite vitesse |
| 2. Vitesses en marche avant | 4. Vitesses en marche arrière |



107-3040

- Risque de blessure/mutilation par la turbine et la fraise à neige – Tenez les spectateurs à bonne distance de la déneigeuse.



112-6625

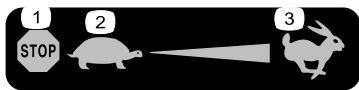
Réf. de renouvellement 112-6629

- Risque de blessure/mutilation par la turbine – Ne placez pas la main dans l'éjecteur. Arrêtez le moteur avant de quitter la position de conduite, dégagez l'éjecteur avec l'outil de nettoyage.



112-6626

- | | | |
|---|---|--|
| 1. Transmission aux roues – serrez le levier pour l'engager ; desserrez le levier pour la désengager. | 3. Risque de blessure/mutilation par la turbine – Ne placez pas la main dans l'éjecteur. Arrêtez le moteur avant de quitter la position de conduite ; dégagez l'éjecteur avec l'outil de nettoyage. | 5. Risque de projections – tenez les spectateurs à bonne distance de la machine. |
| 2. Attention – lisez le <i>Manuel de l'utilisateur</i> . | 4. Risque de blessure/mutilation par la turbine – n'approchez pas des pièces en mouvement, retirez la clé de contact et lisez les instructions avant de procéder à des entretiens ou des révisions. | 6. Entraînement de tarière/turbine – serrez le levier pour l'engager ; desserrer le levier pour le débrayer. |



Réf. Briggs 273676

1. Butée
2. Petite vitesse
3. Grande vitesse



Réf. Briggs 274681

1. Alimentation activée
2. Alimentation désactivée



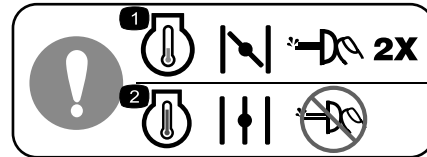
Réf. Briggs 276923

1. Amorceur
2. Starter - position ouverte (marche)
3. Starter - position fermée (starter sélectionné)
4. Clé de contact en place (Moteur - Marche)
5. Clé de contact sortie (Moteur - Arrêt)



Réf. Briggs 276925

1. Attention – lisez le *Manuel de l'utilisateur*.
2. Attention – risque d'incendie.
3. Attention – risque d'intoxication par inhalation de gaz.
4. Attention – surface chaude/risque de brûlure.



Réf. Briggs 277566

1. Pour démarrer le moteur à froid, fermez le starter et appuyez sur l'amorceur à trois reprises.
2. Pour démarrer le moteur à chaud, ouvrez le starter et n'appuyez pas sur l'amorceur.

Mise en service

Pièces détachées

Reportez-vous au tableau ci-dessous pour vérifier si toutes les pièces ont été expédiées.

Procédure	Description	Qté	Utilisation
1.	Boulons de guidon Rondelles bombées Contre-écrous	4 4 4	Montez la partie supérieure du guidon.
2.	Aucune pièce requise	–	Montez la tringlerie de commande de déplacement.
3.	Vis de carrossier Contre-écrous	2 2	Montez la tige d'orientation de l'éjecteur.
4.	Serre-câble	1	Connectez le fil au phare.
5.	Aucune pièce requise	–	Plein d'huile du carter moteur
6.	Aucune pièce requise	–	Contrôlez la pression de gonflage des pneus

Procédure	Description	Qté	Utilisation
7.	Aucune pièce requise	–	Contrôlez la lame racleuse et des patins
8.	Aucune pièce requise	–	Contrôlez le fonctionnement de la transmission aux roues.

1. Montage de la partie supérieure du guidon

4	Boulons de guidon
4	Rondelles bombées
4	Contre-écrous

Procédure

Remarque: Ne retirez pas l'élastique qui retient les câbles avant d'avoir monté la partie supérieure du guidon.

1. Soulevez et faites pivoter la partie supérieure du guidon pour la placer au-dessus de la partie inférieure (Figure 3).

Important: Faites passer les câbles fixés au Quick Stick à l'intérieur des bras de la partie supérieure du guidon et vérifiez que les câbles ne sont pas coincés entre les deux parties du guidon.

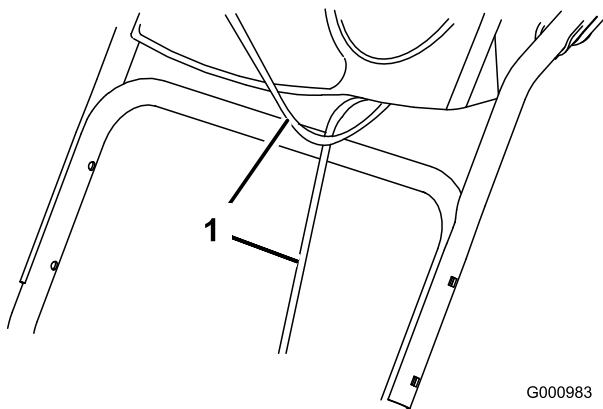


Figure 3

1. Câbles

2. Fixez la partie supérieure du guidon au moyen de 4 boulons, 4 rondelles bombées et 4 contre-écrous pris dans le sachet de pièces détachées (Figure 4).

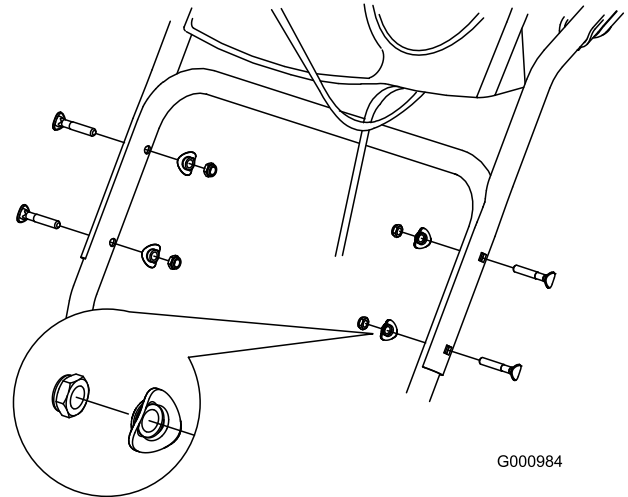


Figure 4

2. Montage de la tringlerie de commande de déplacement

Procédure

1. Retirez la goupille fendue et la rondelle à l'extrémité inférieure de la tige de commande de vitesse et insérez l'extrémité dans le bras de liaison inférieur de sorte que l'extrémité courbe de la tige de commande de vitesse soit dirigée vers l'arrière (Figure 5).

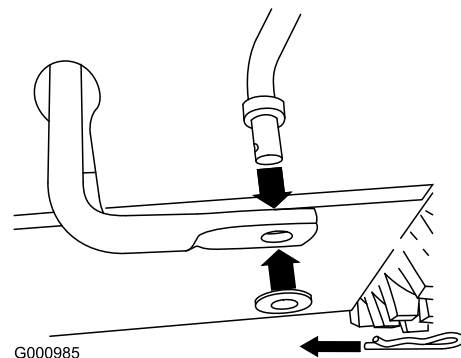


Figure 5

2. Fixez l'extrémité inférieure de la tige de commande de vitesse avec la rondelle et la goupille fendue retirées précédemment.

3. Retirez la goupille fendue et la rondelle extérieure du tourillon à l'extrémité supérieure de la tige de commande de vitesse (Figure 6).

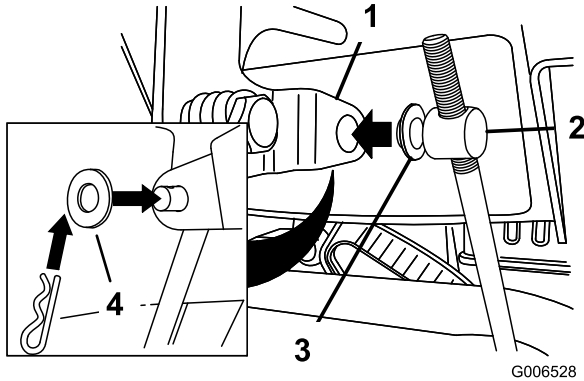


Figure 6

- | | |
|--------------------------------|------------------------|
| 1. Levier sélecteur de vitesse | 3. Rondelle intérieure |
| 2. Tourillon | 4. Rondelle extérieure |

Remarque: Pour faciliter l'installation, laissez la rondelle plate sur le tourillon (Figure 6).

4. Placez le sélecteur de vitesses à la position R2.
5. Tournez le bras de liaison inférieur complètement vers le haut (sens anti-horaire) (Figure 7).

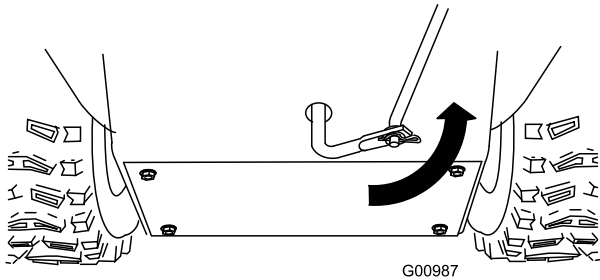


Figure 7

6. Soulevez la tige de commande de vitesses et insérez le tourillon dans le trou du levier sélecteur de vitesses (Figure 6).

Remarque: Si le tourillon ne rentre pas dans le trou lorsque vous soulevez la tige de commande de vitesses, tournez-le en haut ou en bas sur la tige jusqu'à ce qu'il rentre dans le trou.

7. Fixez le tourillon et l'extrémité supérieure de la tige de commande de vitesse avec la rondelle extérieure et la goupille fendue retirées précédemment.

Remarque: Pour faciliter l'installation, regardez par l'ouverture du sélecteur de vitesses (Figure 8).

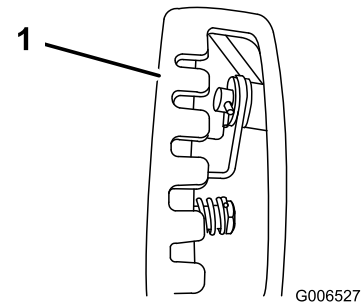


Figure 8

1. Levier de changement de vitesses

3. Montage de la tige d'orientation de l'éjecteur

2	Vis de carrossier
2	Contre-écrous

Procédure

1. Déballez le Quick Stick et tournez-le de façon à le redresser et le centrer.
2. Appuyez sur le déclencheur bleu et tirez le levier à fond en arrière.

Remarque: L'éjecteur et le déflecteur doivent être tournés vers l'avant. S'ils ne le sont pas, maintenez le déclencheur bleu enfoncé (mais sans bouger le Quick Stick) et tournez l'éjecteur jusqu'à ce qu'ils soient orientés correctement.

3. Alignez l'extrémité plate arrière de la longue tige d'orientation de l'éjecteur sur l'extrémité plate avant de la tige courte qui part du panneau de commande de façon à les engager l'une dans l'autre (Figure 9).

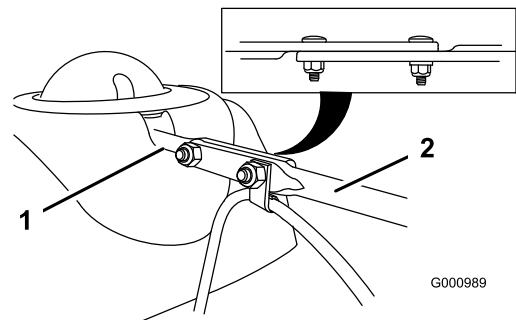


Figure 9

- | | |
|----------------|----------------|
| 1. Tige courte | 2. Tige longue |
|----------------|----------------|

4. Insérez l'avant de la tige dans l'ouverture au dos du couvercle du secteur denté de l'éjecteur jusqu'à ce qu'il glisse dans le secteur denté (Figure 10).

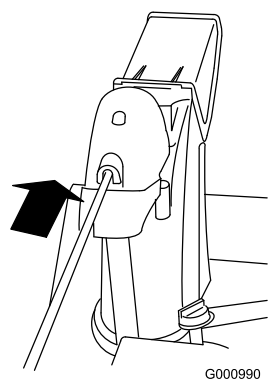


Figure 10

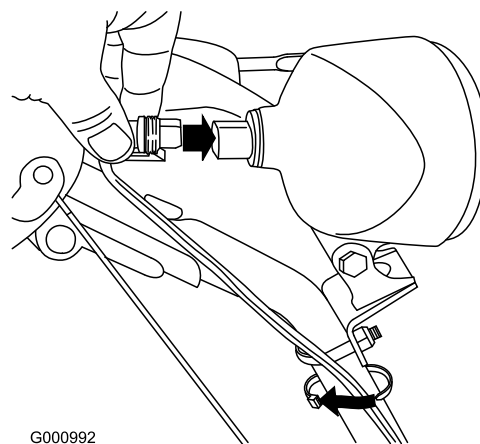


Figure 12

- Alignez les trous des extrémités réunies des tiges et insérez 2 boulons de carrossier (pris dans le sachet de pièces détachées) dans la tige courte par le côté gauche de la déneigeuse (vu de la position d'utilisation).
- Insérez le serre-câble qui supporte le câble du déflecteur sur le boulon avant et fixez les boulons au moyens de contre-écrous fournis dans le sachet de pièces détachées (Figure 11).

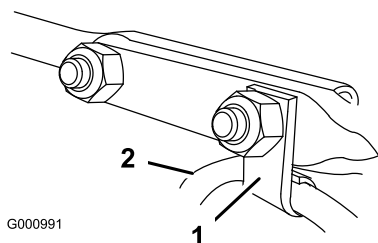


Figure 11

1. Serre-câble
2. Câble de déflecteur

- Maintenez le déclencheur bleu enfoncé et faites effectuer un cercle au Quick Stick pour vérifier que l'éjecteur et le déflecteur fonctionnent correctement.

4. Connexion du fil du phare

1	Serre-câble
---	-------------

Procédure

- Branchez directement le connecteur qui est au bout du fil à l'arrière du phare et enfoncez-le bien en place (Figure 12).

1. Attache en plastique du connecteur
2. Étrier fileté
3. Serre-câble

Remarque: Assurez-vous que l'attache en plastique du connecteur se trouve en bas (Figure 12).

- Attachez un serre-câble (pris dans le sachet de pièces détachées) autour du câble et du guidon à environ 2,5 cm au-dessous de l'étrier fileté (Figure 12).

5. Plein d'huile moteur

Procédure

A la livraison, le moteur de votre déneigeuse contient 0,62 l (20 onces) d'huile.

Remarque: Avant de mettre le moteur en marche, contrôlez le niveau d'huile moteur et faites l'appoint si nécessaire.

Remplissage max. : 0,55 l (20 oz), type : huile détergente automobile de classe de service API SF, SG, SH, SJ, SL ou supérieure. Utilisez de l'huile SAE 5W30 ou SAE 10W30. Consultez le manuel du propriétaire du moteur.

- Retirez la jauge et versez de l'huile **lentement** dans le goulot de remplissage pour faire monter le niveau de liquide jusqu'au repère du plein (Full) sur la jauge. **Ne remplissez pas excessivement.** (Figure 13).

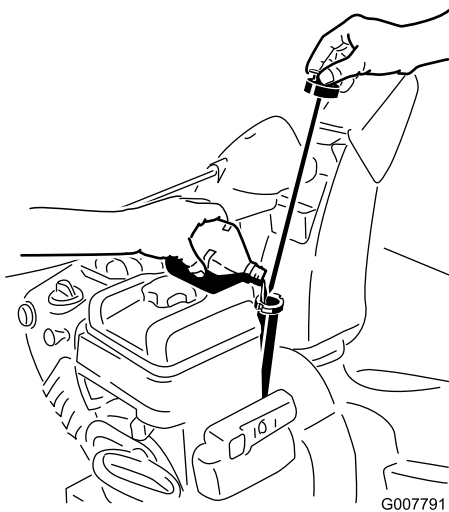


Figure 13

2. Revissez la jauge fermement en place.

Remarque: Ne laissez pas couler d'huile autour du goulot de remplissage, car elle risque de se répandre sur les pièces de la transmission et de la faire patiner.

6. Contrôle de la pression des pneus

Procédure

Les pneus sont surgonflés à l'usine pour l'expédition. Avant d'utiliser la déneigeuse, réduisez la pression des deux pneus à une même valeur comprise entre 116 et 137 kPa (17 et 20 psi).

7. Contrôle de la lame racleuse et des patins

Procédure

Reportez-vous à la rubrique Contrôle et réglage des patins et de la lame racleuse de la section Entretien.

8. Contrôle du fonctionnement de la transmission aux roues

Procédure



Si la transmission est mal réglée, la déneigeuse risque de se déplacer dans la direction opposée à celle recherchée et de causer des accidents et/ou des dommages matériels.

Vérifiez soigneusement la transmission et réglez-la au besoin.

1. Mettez le moteur en marche (voir Démarrage du moteur).
2. Placez le sélecteur de vitesses en Position R1 (voir Utilisation du sélecteur de vitesse).
3. Serrez le levier gauche (déplacement) contre la poignée (Figure 14).

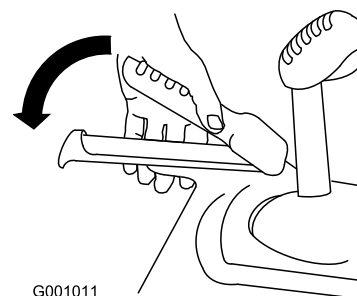


Figure 14

La déneigeuse devrait reculer. Si la déneigeuse ne bouge pas du tout ou avance au lieu de reculer, procédez comme suit :

- A. Relâchez le levier de commande de déplacement et coupez le moteur.
 - B. Désaccouplez le tourillon du sélecteur de vitesses (Figure 6).
 - C. Tournez le tourillon vers le bas (sens horaire) sur la tige de commande de vitesse (Figure 6).
 - D. Accouplez le tourillon au sélecteur de vitesses (Figure 6).
4. Relâchez le levier de commande de déplacement.
 5. Placez le sélecteur de vitesses en Position 1 (voir Utilisation du sélecteur de vitesse).
 6. Serrez le levier gauche (déplacement) contre la poignée (Figure 14).

La déneigeuse devrait avancer. Si la déneigeuse ne bouge pas du tout ou recule au lieu d'avancer, procédez comme suit :

- A. Relâchez le levier de commande de déplacement et coupez le moteur.
 - B. Désaccouplez le tourillon du sélecteur de vitesses (Figure 6).
 - C. Tournez le tourillon vers le haut (sens anti-horaire) sur la tige de commande de vitesse (Figure 6).
 - D. Accouplez le tourillon au sélecteur de vitesses (Figure 6).
7. Si avez effectué des réglages, répétez cette procédure jusqu'à ce qu'aucun nouveau réglage ne soit nécessaire.

Important: Si la déneigeuse se déplace alors que le levier de commande de déplacement est desserré, vérifiez le câble de commande de déplacement (voir Contrôle et réglage du câble de commande de déplacement) ou portez la déneigeuse chez un réparateur agréé pour la faire réviser.

Vue d'ensemble du produit

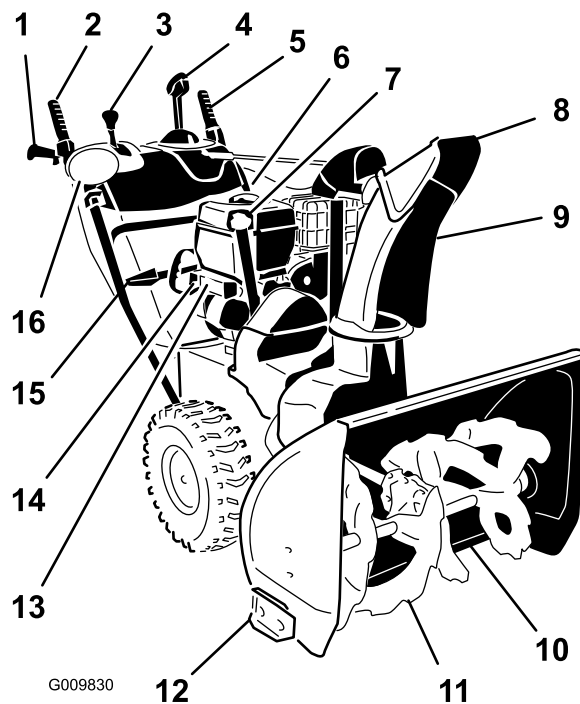


Figure 15

- | | |
|--|------------------------------------|
| 1. Poignée | 9. Éjecteur |
| 2. Entraînement de fraise à neige/turbine | 10. Lame racleuse |
| 3. Levier sélecteur de vitesse | 11. Fraise à neige |
| 4. Commande d'orientation de l'éjecteur Quick Stick™ | 12. Patin (2) |
| 5. Levier de commande de déplacement | 13. Bouton de démarreur électrique |
| 6. Bouchon du réservoir de carburant | 14. Prise de démarreur électrique |
| 7. Goulot de remplissage/jauge d'huile moteur | 15. Outil de nettoyage de la neige |
| 8. Déflecteur | 16. Phare |

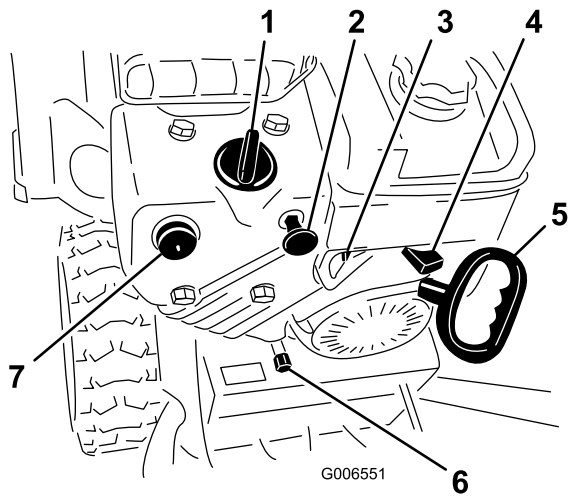


Figure 16

- | | |
|---------------------------|-------------------------------|
| 1. Starter | 5. Démarreur à lanceur |
| 2. Commutateur d'allumage | 6. Bouchon de vidange d'huile |
| 3. Robinet de carburant | 7. Amorceur |
| 4. Manette d'accélérateur | |

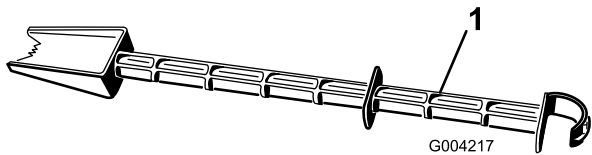


Figure 17

1. Outil de nettoyage de neige (fixé au guidon)

Utilisation

Remarque: Les côtés gauche et droit de la machine sont déterminés d'après la position de conduite.

Plein du réservoir de carburant



L'essence est extrêmement inflammable et explosive. Un incendie ou une explosion causé(e) par l'essence peut vous brûler, ainsi que les personnes se tenant à proximité.

- Pour éviter que l'électricité statique n'enflamme l'essence, posez le récipient et/ou la déneigeuse directement sur le sol, pas dans un véhicule ou sur un support quelconque, avant de faire le plein.
- Faites le plein du réservoir de carburant quand le moteur est froid. Essuyez le carburant éventuellement répandu.
- Ne fumez jamais en manipulant de l'essence et tenez-vous à l'écart des flammes nues ou des sources d'étincelles.
- Conservez l'essence dans un récipient homologué, hors de portée des enfants.

Faites le plein avec de l'essence sans plomb ordinaire fraîche d'une marque réputée (Figure 18).

Important: Pour réduire les problèmes de démarrage, ajoutez un stabilisateur à chaque plein et utilisez de l'essence stockée depuis moins d'un mois. *N'ajoutez pas d'huile à l'essence.*

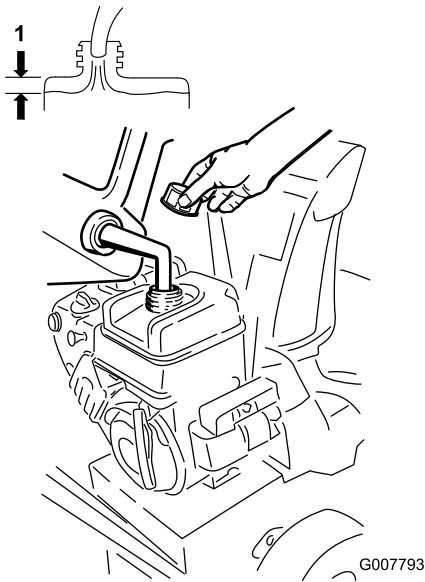


Figure 18

1. 3,8 cm (1-1/2")

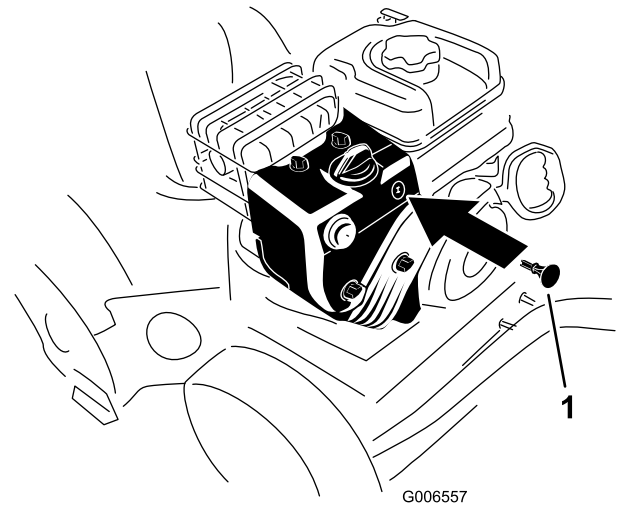


Figure 20

1. Clé de contact

Démarrage du moteur

1. Contrôlez le niveau d'huile moteur (voir Contrôle du niveau d'huile moteur à la section Entretien).
2. Ouvrez le robinet de carburant en le tournant de 1/4 de tour dans le sens anti-horaire (Figure 19).

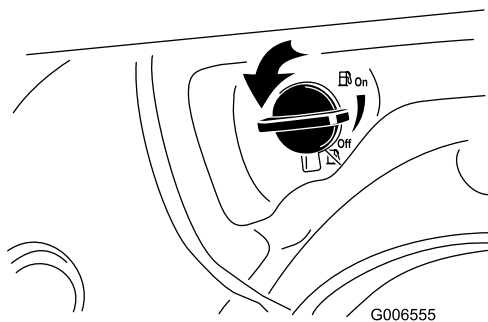


Figure 19

3. Insérez la clé de contact dans le commutateur d'allumage (Figure 20).

4. Avec le pouce, appuyez fermement sur l'amorceur à 2 reprises (à partir de -9°C [15°F] ou à 4 reprises (en dessous de -9°C[15°F]), en marquant une pause d'une seconde chaque fois (Figure 21).

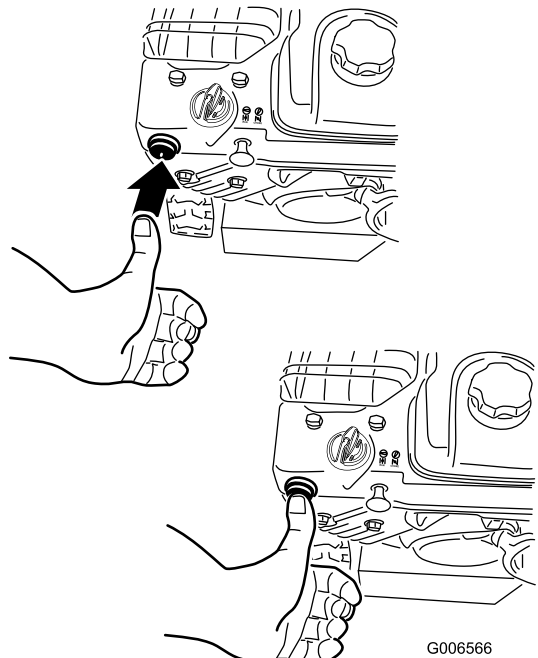


Figure 21

5. Tournez la commande de starter à la position Starter sélectionné (Figure 22).

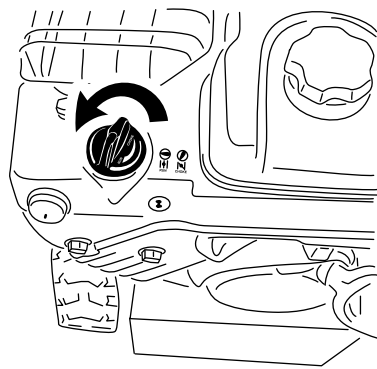


Figure 22

- Placez la manette d'accélérateur en position haut régime (Figure 23).

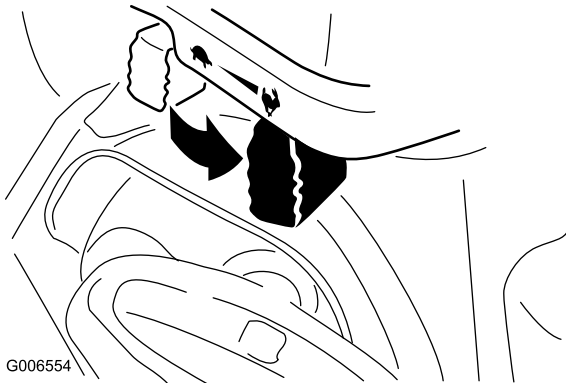


Figure 23

- Démarrez la déneigeuse en tirant sur le lanceur ou en appuyant sur le bouton du démarreur électrique (Figure 24).

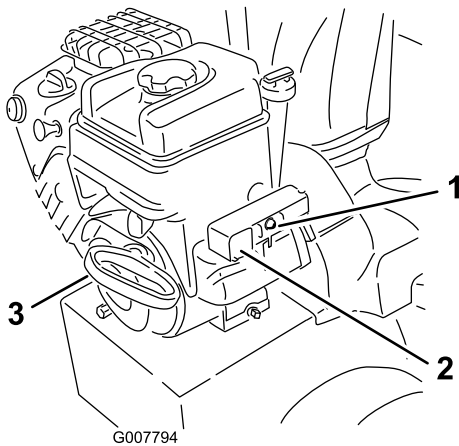


Figure 24

- | | |
|-----------------------------------|------------------------|
| 1. Bouton de démarreur électrique | 3. Démarreur à lanceur |
| 2. Prise de démarreur électrique | |

Remarque: Pour utiliser le démarreur électrique, raccordez un cordon d'alimentation d'abord au démarreur puis à une prise d'alimentation.

Important: Pour éviter d'endommager le démarreur électrique, ne l'actionnez que brièvement (5 secondes maximum, puis attendez une minute avant de recommencer). Si le moteur ne démarre toujours pas, portez la déneigeuse chez un réparateur Toro agréé pour la faire réviser.

- Débranchez le cordon d'alimentation, d'abord de la prise puis de la déneigeuse (démarrage électrique seulement).
- Laissez chauffer le moteur quelques minutes ; déplacez la commande de starter vers la position Marche. Attendez que le moteur tourne régulièrement avant de modifier le réglage du starter.



Si vous laissez la déneigeuse branchée à une prise murale, elle risque d'être mise en marche accidentellement, et des personnes sont susceptibles d'être blessées ou des dommages matériels peuvent être causés.

Débranchez le cordon d'alimentation quand la déneigeuse ne sert pas.

Arrêt du moteur

- Déplacez la commande d'accélérateur en position Bas régime, puis en position Arrêt (Figure 25).



Figure 25

- Attendez l'arrêt de toutes les pièces en mouvement avant de quitter la position de conduite.
- Enlevez la clé de contact.
- Fermez le robinet de carburant en le tournant dans le sens horaire (Figure 26).

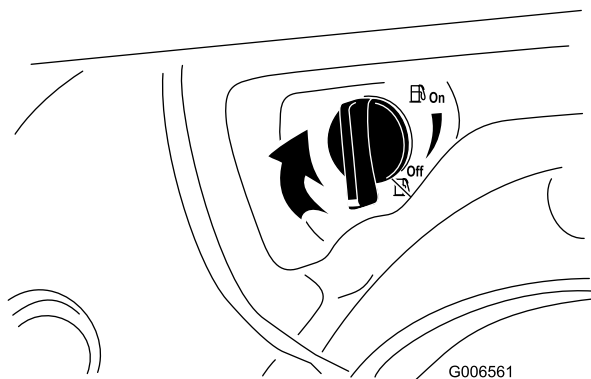


Figure 26

5. Tirez sur le lanceur à 3 ou 4 reprises. Ceci aide à éviter le gel du lanceur.

Fonctionnement de la transmission aux roues



Si la transmission est mal réglée, la déneigeuse risque de se déplacer dans la direction opposée à celle recherchée et de causer des accidents et/ou des dommages matériels.

Vérifiez soigneusement la transmission et réglez-la au besoin. Pour plus de renseignements, consultez la rubrique Contrôle du fonctionnement de la transmission aux roues à la rubrique Préparation.

Important: Si la déneigeuse se déplace alors que le levier de commande de déplacement est desserré, vérifiez le câble de commande de déplacement (voir Contrôle et réglage du câble de commande de déplacement) ou portez la déneigeuse chez un réparateur agréé pour la faire réviser.

Important: Pour actionner la transmission aux roues, la fonction d'autotraction de la déneigeuse doit être engagée (voir Fonctionnement en roue libre ou utilisation du système d'autotraction).

1. Pour engager la transmission aux roues, serrez le levier gauche (déplacement) contre la poignée (Figure 27).

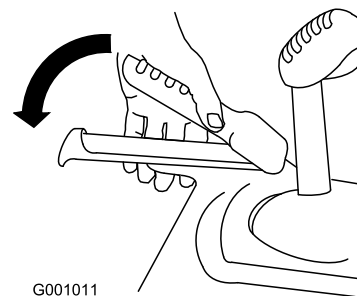


Figure 27

2. Pour arrêter le déplacement de la machine, relâchez le levier.

Utilisation du sélecteur de vitesses

Le sélecteur permet de sélectionner 6 vitesses en marche avant et 2 en marche arrière. Pour changer de vitesse, relâchez le levier de commande de déplacement et placez le sélecteur à la position voulue (Figure 28). Le levier s'engage dans un cran pour chaque vitesse choisie.

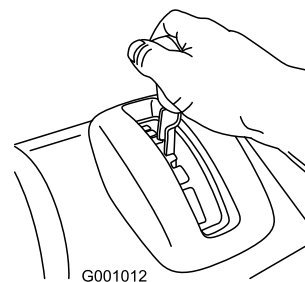


Figure 28

Utilisation de la commande de fraise à neige/turbine

1. Pour engager la fraise à neige/turbine, serrez le levier droit (fraise à neige/turbine) contre la poignée (Figure 29).

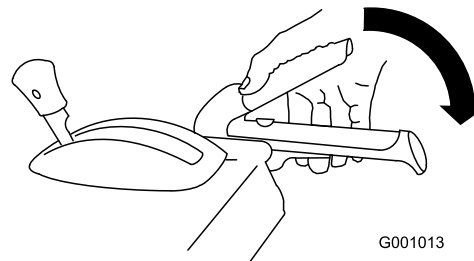


Figure 29

2. Relâchez le levier droit pour arrêter la fraise à neige et la turbine.

Important: Lorsque vous engagez à la fois le levier de commande de fraise à neige/turbine et le levier de commande de déplacement, ce dernier bloque le levier de fraise à neige/turbine, ce qui libère votre main droite. Pour relâcher les deux leviers, il suffit de relâcher le levier gauche (déplacement).

- Si la fraise à neige et la turbine continuent de tourner après que vous avez relâché le levier de commande, n'utilisez pas la déneigeuse. Contrôlez le câble de commande de la fraise à neige/turbine (voir Contrôle et réglage du câble de commande de fraise à neige/turbine) et réglez-le au besoin. Portez sinon la déneigeuse chez un réparateur Toro agréé pour la faire réviser.



Si la fraise à neige et la turbine continuent de tourner après que vous avez relâché le levier de commande de fraise à neige/turbine, vous risquez de vous blesser gravement ou de blesser d'autres personnes.

N'utilisez pas la déneigeuse. Portez-la chez un réparateur Toro agréé pour la faire réviser.

Utilisation du Quick Stick™

Appuyez de façon continue sur le déclencheur bleu pour utiliser le Quick Stick afin de déplacer l'éjecteur et son déflecteur. Relâchez le déclencheur pour bloquer l'éjecteur et le déflecteur en position (Figure 30).

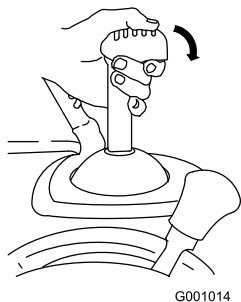


Figure 30

Déplacement de l'éjecteur

Appuyez de façon continue sur le déclencheur bleu puis déplacez le Quick Stick vers la gauche pour orienter l'éjecteur à gauche ou vers la droite pour orienter l'éjecteur à droite (Figure 31).

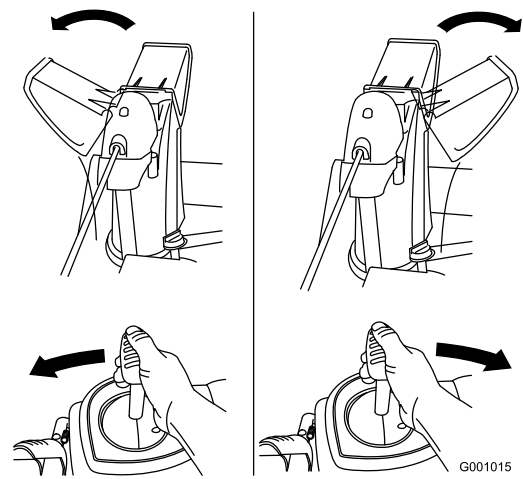


Figure 31

- Si l'éjecteur ne bouge pas, reportez-vous à la section Réglage du cliquet de verrouillage de l'éjecteur.
- Si l'éjecteur ne tourne pas autant à gauche qu'à droite, vérifiez que le câble passe à l'intérieur du guidon (voir Montage de la partie supérieure du guidon).
- Si l'éjecteur ne se bloque pas en position quand vous relâchez le déclencheur, reportez-vous à la section Réglage du cliquet de verrouillage de l'éjecteur.

Déplacement du déflecteur

Appuyez de façon continue sur le déclencheur bleu et déplacez le Quick Stick vers l'avant pour abaisser le déflecteur ou vers l'arrière pour l'élever (Figure 32).



Figure 32

Dégagement de l'éjecteur

Si la fraise à neige/turbine fonctionne mais que la neige n'est pas éjectée, l'éjecteur est peut-être obstrué.

- Pour déboucher l'éjecteur, restez à la position de fonctionnement et débloquez le levier (de déplacement) gauche. La fraise à neige/turbine étant en marche, appuyez sur le guidon pour soulever

l'avant de la déneigeuse de quelques centimètres. Soulevez ensuite le guidon rapidement pour cogner le sol avec l'avant de la déneigeuse. Répétez cette procédure au besoin jusqu'à ce que la neige sorte régulièrement par l'éjecteur.

- S'il est impossible de déboucher l'éjecteur en cognant l'avant de la déneigeuse sur le sol, **arrêtez le moteur, attendez l'arrêt complet de toutes les pièces mobiles, puis dégagez l'obstruction à l'aide d'un outil de nettoyage et jamais avec la main.**

Important: Les patins peuvent être déplacés si vous cognez l'avant de la déneigeuse sur le sol pour déboucher l'éjecteur. Réglez les patins et serrez leurs boulons fermement.

Prévention du blocage par le gel

- Dans certaines conditions enneigées et par temps froid, certaines commandes et pièces mobiles peuvent être bloquées par le gel. **Ne forcez jamais les commandes pour les faire fonctionner lorsqu'elles sont gelées.** Si certaines commandes ou pièces sont difficiles à utiliser, mettez le moteur en marche et laissez-le tourner quelques minutes.
- Après utilisation de la déneigeuse, laissez le moteur tourner quelques minutes pour éviter que les pièces en mouvement soient bloquées par le gel. Engagez la fraise à neige/turbine pour évacuer toute la neige encore présente dans le carénage. Tournez le Quick Stick pour l'empêcher d'être bloqué par le gel. Arrêtez le moteur, attendez l'arrêt de toutes les pièces mobiles et enlevez la glace et la neige qui se trouvent sur la déneigeuse.
- Une fois le moteur arrêté, tirez la poignée du lanceur à plusieurs reprises et appuyez une fois sur le bouton du démarreur électrique pour empêcher les démarreurs électrique et à lanceur de geler

Conseils d'utilisation



Quand la déneigeuse est en marche, la fraise à neige et la turbine peuvent tourner et sectionner ou blesser les mains et les pieds.

- Avant de régler, nettoyer, contrôler, dépanner ou réparer la déneigeuse, arrêtez le moteur et attendez l'arrêt complet de toutes les pièces mobiles. Débranchez la bougie et éloignez le fil pour éviter tout risque de démarrage accidentel.
- Retirez l'obstruction de l'éjecteur (voir Dégagement de l'éjecteur). Le cas échéant, dégagez l'éjecteur à l'aide de l'outil de nettoyage, jamais avec la main.
- Restez derrière le guidon et n'approchez pas de l'ouverture d'éjection durant l'utilisation de la déneigeuse.
- Gardez les pieds, les mains, le visage et toute autre partie du corps ou des vêtements à l'écart des pièces ou organes cachés, mobiles ou tournants.



Des pierres, des jouets ou d'autres objets peuvent être ramassés et projetés par les pales du rotor et blesser gravement l'utilisateur ou des personnes à proximité.

- Ne laissez pas d'objets susceptibles d'être ramassés et projetés par le rotor dans la zone à déblayer.
- Tenez les enfants et les animaux domestiques à l'écart de la zone de travail.

- Réglez toujours la manette d'accélérateur sur Haut régime pour déblayer la neige.
- Si le moteur ralentit sous l'effet d'une charge ou si les roues patinent, sélectionnez une vitesse plus basse.
- Si l'avant de la déneigeuse se soulève, sélectionnez une vitesse plus basse. Si l'avant continue de se soulever, relevez les poignées.

Entretien

Remarque: Les côtés gauche et droit de la machine sont déterminés d'après la position de conduite.

Programme d'entretien recommandé

Périodicité d'entretien	Procédure d'entretien
Après les 2 premières heures de fonctionnement	<ul style="list-style-type: none">• Contrôlez et réglez le câble de commande de déplacement au besoin• Contrôlez et réglez le câble de commande de fraise à neige/turbine au besoin.
Après les 5 premières heures de fonctionnement	<ul style="list-style-type: none">• Vidangez et changez l'huile moteur.
À chaque utilisation ou une fois par jour	<ul style="list-style-type: none">• Contrôlez le niveau d'huile moteur et faites l'appoint si nécessaire.
Toutes les 50 heures	<ul style="list-style-type: none">• Vidangez et changez l'huile moteur. Vidangez l'huile moteur toutes les 25 heures de fonctionnement si la machine est soumise à de lourdes charges.
Toutes les 100 heures	<ul style="list-style-type: none">• Remplacez la bougie.
Une fois par an	<ul style="list-style-type: none">• Contrôlez les patins et la lame racleuse et réglez-les au besoin• Contrôlez le câble de commande de déplacement et réglez-le ou remplacez-le au besoin• Contrôlez le câble de commande de fraise à neige/turbine et réglez-le ou remplacez-le au besoin• Contrôlez le niveau d'huile du boîtier d'engrenages de la fraise à neige et faites l'appoint si nécessaire.• Graissez l'arbre hexagonal
Une fois par an ou avant le remisage	<ul style="list-style-type: none">• Contrôlez la pression de gonflage des pneus et gonflez-les à 116–137 kPa (17–20 psi).• En fin de saison, vidangez le réservoir de carburant et faites tourner le moteur pour assécher complètement le réservoir et le carburateur• Demandez à un réparateur agréé de contrôler et de remplacer la courroie de déplacement et/ou la courroie d'entraînement de fraise à neige/turbine le cas échéant.

Important: Vous trouverez d'autres informations sur l'entretien et la révision de la déneigeuse sur le site www.Toro.com.

Important: Reportez-vous au manuel d'utilisation du moteur pour toutes procédures d'entretien supplémentaires. Pour les réglages, réparations ou entretiens couverts par la garantie qui ne sont pas traités dans ce manuel, adressez-vous à un réparateur Tecumseh agréé.

Préparation à l'entretien

1. Garez la déneigeuse sur un sol plat et horizontal.
2. Arrêtez le moteur et attendez l'arrêt de toutes les pièces mobiles.
3. Débranchez la bougie (Figure 44). (voir Remplacement de la bougie).

Contrôle du niveau d'huile moteur

1. Retirez la jauge, essuyez-la sur un chiffon et remettez-la dans le goulot de remplissage.
2. Sortez de nouveau la jauge et contrôlez le niveau d'huile (Figure 33). Ajoutez de l'huile, si le niveau est en dessous du repère Add sur la jauge (voir Plein d'huile du carter moteur).

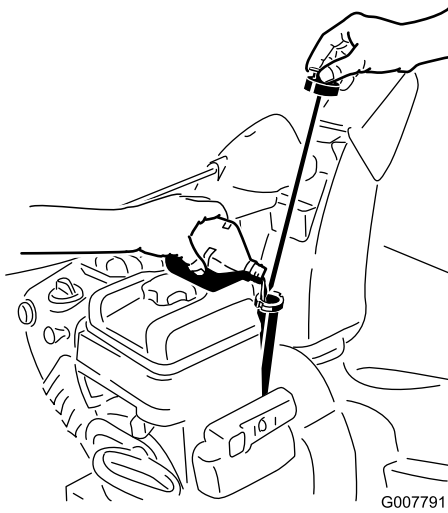


Figure 33

Contrôle et réglage des patins et de la lame racleuse

Contrôlez les patins et la lame racleuse pour vérifier que la fraise à neige ne touche pas le sol. Réglez les patins et la lame racleuse selon les besoins pour compenser l'usure.

1. Contrôlez la pression de gonflage des pneus (voir Contrôle de la pression des pneus).
2. Desserrez les écrous de fixation des deux patins aux côtés de la fraise à neige jusqu'à ce que les patins puissent coulisser aisément vers le haut et vers le bas (Figure 34).

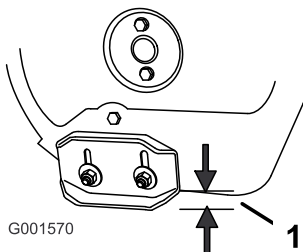


Figure 34

1. 1,3 cm

3. Supportez les panneaux latéraux pour les éloigner **au moins** de 1,3 cm d'une surface de niveau.

Important: Les patins doivent supporter les lames de la fraise à neige au-dessus du sol.

4. Vérifiez que la lame racleuse est bien parallèle et à 3 mm de la surface du sol.

Remarque: Si le sol est fissuré, inégal ou irrégulier, réglez les patins de manière à élever la lame racleuse.

Sur les graviers, réglez les patins plus bas pour éviter que la déneigeuse ne ramasse des cailloux.

5. Abaissez les patins jusqu'à ce qu'ils soient de niveau avec le sol.
6. Serrez fermement les écrous qui fixent les patins aux côtés de la fraise à neige.

Remarque: Pour régler rapidement les patins s'ils sont desserrés, supportez la lame racleuse à 3 mm du sol, puis rapprochez les patins du sol.

Remarque: Si les patins sont excessivement usés, vous pouvez les retourner et les régler pour vous servir du côté intact.

Contrôle et réglage du câble de commande de déplacement

Si la déneigeuse ne bouge pas en marche avant ou arrière, ou si elle se déplace quand vous relâchez le levier de commande de déplacement, réglez le câble de déplacement.

Lorsque le levier de commande de déplacement est désengagé, vérifiez la goupille dans la fente allongée à gauche de la déneigeuse, au-dessus du pneu. L'avant de la fente et le bord avant de la goupille doivent être distants de 1 à 1,5 mm (Figure 35).

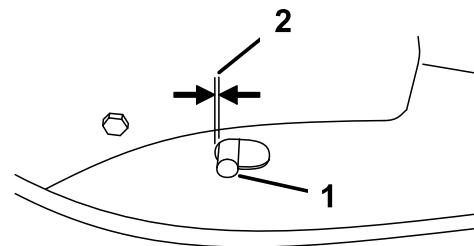


Figure 35

1. Axe
2. 1 à 1,5 mm

Si le câble gauche (déplacement) est mal réglé, procédez comme suit :

1. Desserrez l'écrou de blocage.
2. Desserrez ou serrez le tendeur pour régler la goupille jusqu'à obtention de l'écartement correct par rapport à l'avant de la fente.
3. Resserrez l'écrou de blocage (Figure 36).

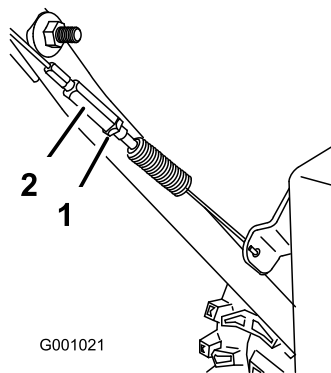


Figure 36

1. Écrou de blocage
2. Tendeur

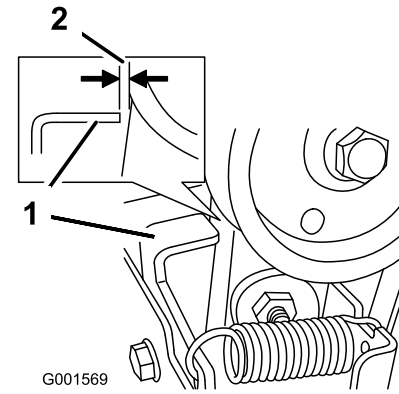


Figure 38

1. Patte
2. 1,5 mm

Contrôle et réglage du câble de commande de fraise à neige/turbine

1. Retirez les 2 vis du côté droit du couvercle de courroie, comme indiqué.
2. Soulevez le côté droit du couvercle de courroie (Figure 37).

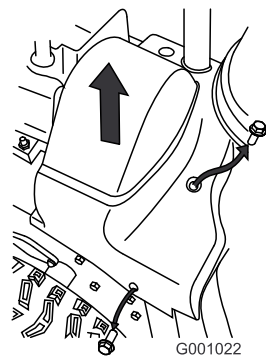


Figure 37

3. Lorsque le levier de commande de fraise à neige/turbine est désengagé, vérifiez qu'il existe un écart de 1,5 mm entre l'ensemble embrayage de fraise à neige et la patte (Figure 38).

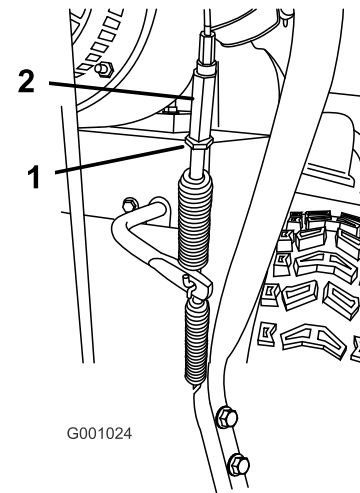


Figure 39

1. Écrou de blocage
2. Tendeur

6. Desserrez ou serrez le tendeur de réglage de la tension du câble (Figure 39).
7. Réglez le tendeur jusqu'à obtention de l'écart correct.
8. Resserrez l'écrou de blocage.
9. Insérez les 2 vis retirées précédemment dans le couvercle de la courroie.
10. Si le câble de commande de la fraise à neige/turbine est correctement réglé mais qu'un problème subsiste, contactez un réparateur agréé.

Contrôle du niveau d'huile du boîtier d'engrenages de fraise à neige

1. Garez la déneigeuse sur un sol plat et horizontal.
2. Nettoyez la surface autour du bouchon de tuyau (Figure 40).

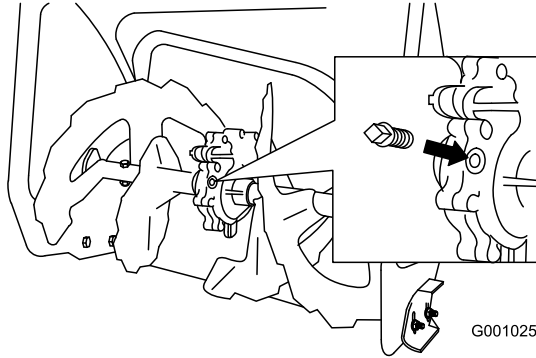


Figure 40

3. Retirez le bouchon de tuyau du boîtier d'engrenages.
4. Vérifiez le niveau d'huile dans le boîtier d'engrenages. L'huile doit atteindre le niveau de trop plein dans l'ouverture du goulot de remplissage.
5. Si le niveau est insuffisant, ajoutez de l'huile de transmission GL-5 ou GL-6, SAE 85-95 EP dans le boîtier d'engrenages jusqu'au point de trop-plein.

Remarque: N'utilisez pas d'huile synthétique.

6. Remettez le bouchon de tuyau dans le boîtier d'engrenages.

Vidange et remplacement de l'huile moteur

Dans la mesure du possible, faites tourner le moteur juste avant la vidange pour réchauffer l'huile, afin de faciliter son écoulement et d'entraîner plus d'impuretés.

Remplissage max. : 0,55 l (20 oz), type : huile détergente automobile de classe de service API SF, SG, SH, SJ, SL ou supérieure. Utilisez de l'huile SAE 5W30 ou SAE 10W30. Consultez le manuel du propriétaire du moteur.

1. Nettoyez la surface autour du bouchon de vidange d'huile (Figure 41).

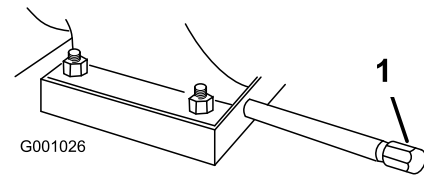


Figure 41

1. Bouchon de vidange d'huile
 2. Placez un bac de vidange sous le tube de vidange et retirez le bouchon.
 3. Vidangez l'huile.
- Remarque:** Débarrassez-vous correctement de l'huile usagée en la déposant dans un centre de recyclage agréé.
4. Remettez le bouchon de vidange.
 5. Remplissez le carter moteur (voir Plein d'huile du carter moteur).

Graissage de l'arbre hexagonal

Graissez légèrement l'arbre hexagonal une fois par an avec de l'huile moteur de type automobile (Figure 42).

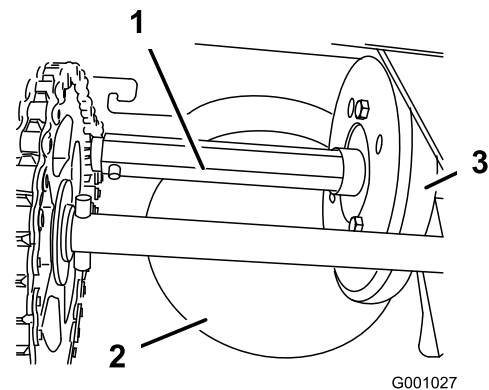


Figure 42

1. Arbre hexagonal
2. Plateau d'entraînement à friction en aluminium
3. Roue de caoutchouc

Important: Veillez à ne pas faire couler d'huile sur la roue en caoutchouc ou le plateau d'entraînement à friction en aluminium ou la transmission patinera (Figure 42).

1. Vidangez le réservoir de carburant
2. Basculez la déneigeuse en avant sur le carter de fraise à neige et calez-la pour qu'elle ne puisse pas tomber.
3. Déposez le couvercle arrière (Figure 43).

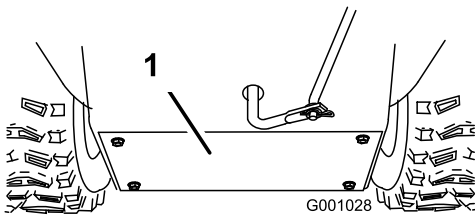


Figure 43

1. Plaque arrière

4. Placez le sélecteur de vitesses à la position R2.
5. Graissez **légèrement** l'arbre hexagonal à l'aide de votre doigt plongé dans l'huile moteur.
6. Placez le sélecteur de vitesses à la position 6.
7. Lubrifiez l'autre extrémité de l'arbre hexagonal.
8. Déplacez le sélecteur de vitesses en avant et en arrière à plusieurs reprises.
9. Montez le couvercle arrière et redressez la déneigeuse en position normale.

Remplacement de la bougie

Périodicité des entretiens: Toutes les 100 heures—Remplacez la bougie.

Utilisez une bougie **Champion QC12YC** ou équivalente.

Remarque: Vous devez déposer le capot anti-neige pour accéder à la bougie d'allumage (Figure 44).

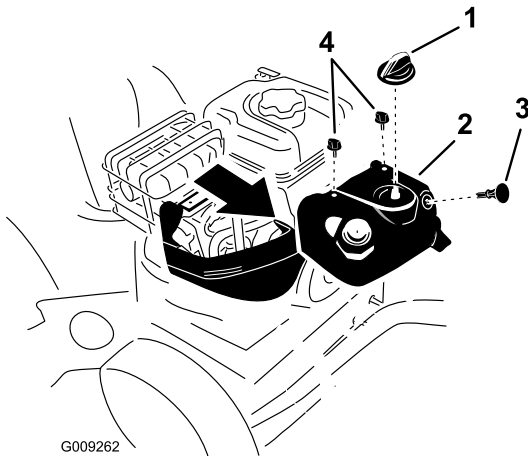


Figure 44

1. Commande de starter
2. Capot anti-neige supérieur
3. Clé de contact
4. Vis (2)

1. Enlevez la commande de starter et la clé de contact (Figure 44).
2. Enlevez les 2 vis qui fixent le capot anti-neige à la fraise à neige (Figure 44).
3. Enlevez **lentement** le capot anti-neige supérieur, en prenant soin de ne pas débrancher le flexible de la poire d'amorceur ni le câble d'allumage.

4. Enlevez la vis à oreilles du support et le support (Figure 45).

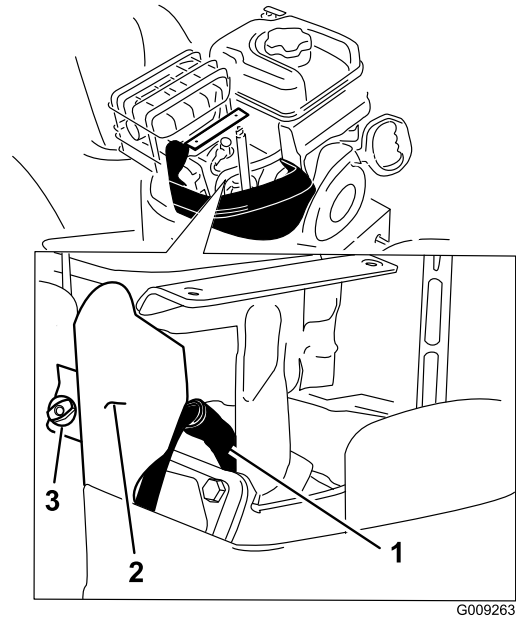


Figure 45

1. Fil de bougie
2. Support
3. Vis à oreilles

5. Nettoyez la surface autour de la base de la bougie (Figure 45).
6. Déposez la bougie d'allumage usagée et mettez-la au rebut.

Remarque: Vous aurez besoin d'une rallonge de clé à cliquet pour enlever la bougie.

7. Réglez l'écartement des électrodes de la nouvelle bougie à 0,76 mm (Figure 46).

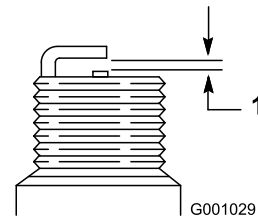


Figure 46

1. 0,76 mm

8. Posez la nouvelle bougie d'allumage et serrez-la fermement en place.
9. Fixez le support avec la vis à oreilles retirée à l'étape 4.
10. Le flexible de la poire d'amorceur et le câble d'allumage doivent être connectés et écartés du support du carburateur.
11. Fixez le capot anti-neige supérieur à la fraise à neige au moyen des 2 vis retirées précédemment.

- Alignez la languette de la commande de starter sur la fente dans le capot anti-neige supérieur.
- Montez la commande des starter sur son axe sur le carburateur.

Réglage du cliquet de verrouillage de l'éjecteur

Si l'éjecteur ne se bloque pas à la position voulue ou ne se débloque pas quand vous voulez modifier sa position, réglez son cliquet de verrouillage.

- Retirez la fixation du couvercle du secteur denté (Figure 47), soulevez l'avant du couvercle et faites-le coulisser en arrière de façon à l'écarter.

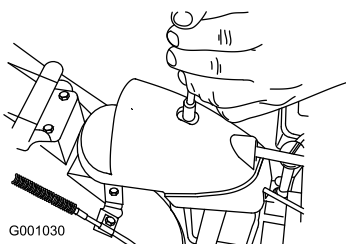


Figure 47

- Desserrez le boulon du serre-câble (Figure 48).

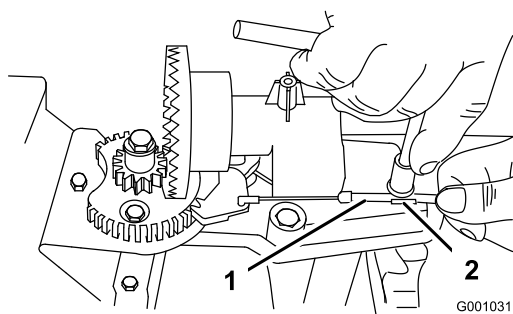


Figure 48

- Gaine du câble
 - Serre-câble
- Saisissez la gaine du câble et déplacez-la vers l'avant de la machine jusqu'à ce que le cliquet de verrouillage de l'éjecteur s'engage complètement dans les dents du secteur (Figure 48 et Figure 49).

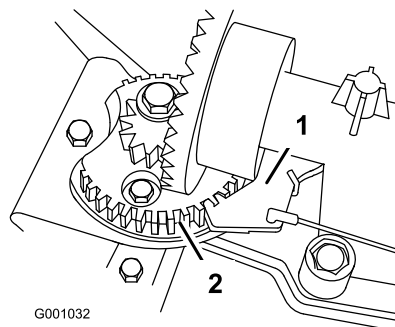


Figure 49

- Cliquet de verrouillage de l'éjecteur
- Dents du secteur

Remarque: Le cliquet est rappelé par ressort et s'engage naturellement dans les dents du secteur (Figure 49).

- Éliminez le mou du câble en tirant la gaine en arrière.
- Serrez le boulon du serre-câble.
- Montez et fixez le couvercle du secteur denté.

Remplacement des courroies d'entraînement

Si la courroie d'entraînement de la fraise à neige/turbine ou la courroie de transmission est usée, imbibée d'huile ou autrement endommagée, rendez-vous sur le site www.Toro.com pour obtenir de plus amples informations sur l'entretien ou demandez à un réparateur agréé de remplacer la courroie.

Remplacement de l'ampoule du phare

Utilisez une ampoule halogène **GE 892 de 16 W**. Ne touchez pas l'ampoule avec les doigts et ne la laissez pas exposée à la poussière ou à l'humidité.

- Débranchez le connecteur à l'arrière du phare (Figure 50).

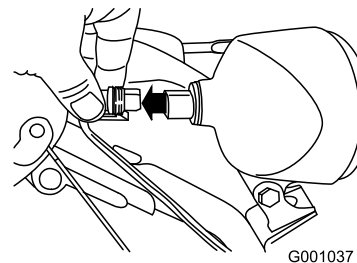


Figure 50

- Tournez la base de l'ampoule dans le sens anti-horaire jusqu'à la butée (Figure 51).

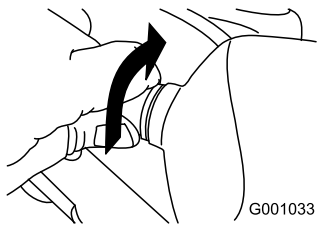


Figure 51

-
3. Sortez directement l'ampoule de l'arrière du phare (Figure 52).

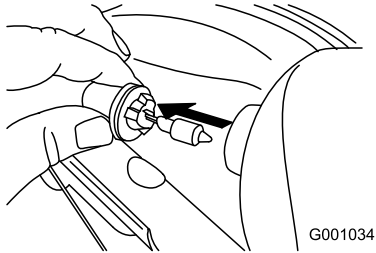


Figure 52

-
4. Introduisez une ampoule neuve dans le phare par l'arrière (Figure 53).

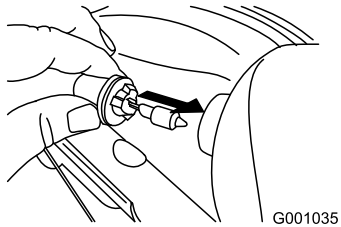


Figure 53

-
5. Tournez l'embase de l'ampoule dans le sens horaire jusqu'à ce qu'elle soit bien vissée (Figure 54).

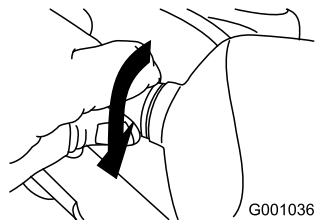


Figure 54

-
6. Branchez le connecteur du fil directement à l'arrière du phare en l'enfonçant bien en place (Figure 55).

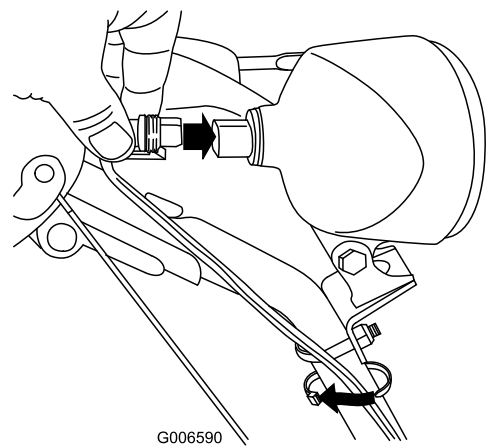


Figure 55

Remisage



- Les vapeurs d'essence sont explosives.
- Ne conservez pas l'essence plus d'un mois.
- Ne remisez pas la déneigeuse dans un local fermé où se trouve une flamme nue.
- Laissez refroidir le moteur avant de remiser la tondeuse.

Préparation de la déneigeuse au remisage

1. Lors du dernier plein de la saison, ajoutez un stabilisateur au carburant neuf selon les instructions du constructeur du moteur.
2. Faites tourner le moteur 10 minutes pour faire circuler le carburant traité dans tout le circuit d'alimentation.
3. Desserrez le collier de fixation de la conduite d'alimentation au robinet, et débranchez la conduite du robinet.
4. Ouvrez le robinet d'essence pour que le carburant s'écoule dans un bidon homologué.
5. Rebranchez la conduite d'alimentation au robinet et fixez-la à l'aide du collier.
6. Laissez tourner le moteur de la déneigeuse jusqu'à ce qu'il s'arrête faute de carburant.
7. Amorcez et remettez le moteur en marche.
8. Laissez le moteur tourner jusqu'à ce qu'il s'arrête de nouveau. Le moteur est suffisamment sec lorsqu'il n'y a plus moyen de le faire démarrer.
9. Arrêtez le moteur et laissez-le refroidir.
10. Enlevez la clé de contact.
11. Débranchez la bougie.
12. Enlevez la bougie et versez 15 ml (1/2 oz) d'huile dans l'ouverture laissée par la bougie. Tirez ensuite la poignée du lanceur **lentement** à plusieurs reprises pour bien répartir l'huile à l'intérieur du cylindre et empêcher celui-ci de rouiller pendant le remisage de la machine.
13. Remettez la bougie sans la serrer.
14. Débarrassez-vous correctement du carburant inutilisé. Recyclez-le conformément à la réglementation locale ou utilisez-le dans une voiture.

Remarque: Ne conservez pas le carburant traité plus de 3 mois.

15. Nettoyez soigneusement la déneigeuse.
16. Retouchez les surfaces écaillées avec une peinture en vente chez un concessionnaire agréé. Poncez les zones abîmées avant de les peindre et utilisez un produit antirouille pour prévenir la corrosion.
17. Serrez toutes les vis, tous les boulons et tous les contre-écrous qui en ont besoin. Réparez ou remplacez les pièces endommagées.
18. Couvrez la déneigeuse et rangez-la dans un endroit propre et sec, hors de portée des enfants. Laissez refroidir le moteur avant de ranger la tondeuse dans un local fermé.

Remise en service après remisage

1. Déposez la bougie et faites tourner le moteur rapidement à l'aide du lanceur pour éliminer l'excédent d'huile dans le cylindre.
2. Montez la bougie et serrez-la fermement.
3. Branchez la bougie.
4. Effectuez les procédures d'entretien annuelle qui sont indiquées dans le Programme d'entretien recommandé.

Dépistage des défauts

Problème	Cause possible	Mesure corrective
Le démarreur électrique ne fonctionne pas (modèles à démarrage électrique seulement).	<ol style="list-style-type: none"> 1. Le cordon d'alimentation n'est pas branché à la prise ou à la déneigeuse. 2. Le cordon d'alimentation est usé, corrodé ou endommagé. 3. La prise n'est pas sous tension. 	<ol style="list-style-type: none"> 1. Raccordez le cordon d'alimentation à la prise et/ou la déneigeuse. 2. Changez le cordon d'alimentation. 3. Demandez à un électricien qualifié de mettre la prise sous tension.
Le moteur ne démarre pas ou démarre difficilement.	<ol style="list-style-type: none"> 1. La clé ne se trouve pas dans le commutateur d'allumage ou se trouve à la position Arrêt. 2. Le starter se trouve à la position fermée et l'amorceur n'a pas été actionné. 3. Le robinet d'essence est fermé. 4. La manette d'accélérateur ne se trouve pas à la position haut régime. 5. Le réservoir de carburant est vide ou le circuit d'alimentation contient du carburant qui n'est pas frais. 6. Le fil de la bougie est mal connecté ou débranché. 7. La bougie est piquée ou encrassée, ou l'écartement des électrodes est incorrect. 8. Le bouchon d'aération du réservoir de carburant est bouché. 9. Le niveau d'huile dans le carter moteur est trop bas ou trop élevé. 	<ol style="list-style-type: none"> 1. Introduisez la clé dans le commutateur d'allumage et tournez-la à la position Contact établi. 2. Placez le starter à la position ouverte et appuyez à 3 reprises sur l'amorceur. 3. Ouvrez le robinet d'essence. 4. Placez la manette d'accélérateur en position Haut régime. 5. Vidangez et/ou faites le plein du réservoir de carburant avec de l'essence fraîche (qui n'a pas été stockée plus d'un mois). Si le problème persiste, consultez un concessionnaire agréé. 6. Branchez la bougie. 7. Contrôlez la bougie et réglez l'écartement des électrodes au besoin. Remplacez la bougie si elle est piquée, encrassée ou fissurée. 8. Éliminez l'obstruction ou changez le bouchon. 9. Faites l'appoint ou vidangez suffisamment d'huile pour amener le niveau au repère du plein sur la jauge.
Le moteur tourne irrégulièrement.	<ol style="list-style-type: none"> 1. Le starter se trouve à la position ouverte. 2. Le robinet d'essence n'est pas complètement ouvert. 3. Le réservoir de carburant est presque vide ou contient du carburant pas frais. 4. Le fil de la bougie est mal branché. 5. La bougie est piquée ou encrassée, ou l'écartement des électrodes est incorrect. 6. Le niveau d'huile dans le carter moteur est trop bas ou trop élevé. 	<ol style="list-style-type: none"> 1. Réglez le starter à la position fermée. 2. Ouvrez le robinet d'essence. 3. Vidangez et faites le plein du réservoir de carburant avec de l'essence fraîche (qui n'a pas été stockée plus d'un mois). Si le problème persiste, consultez un concessionnaire agréé. 4. Branchez la bougie. 5. Contrôlez la bougie et réglez l'écartement des électrodes au besoin. Remplacez la bougie si elle est piquée, encrassée ou fissurée. 6. Faites l'appoint ou vidangez suffisamment d'huile pour amener le niveau au repère du plein sur la jauge.

Problème	Cause possible	Mesure corrective
Le moteur tourne mais la machine éjecte mal la neige ou pas du tout.	<ol style="list-style-type: none"> 1. La manette d'accélérateur ne se trouve pas à la position haut régime lors du déneigement. 2. La machine se déplace trop rapidement pour déneiger correctement. 3. Vous tentez de déblayer une quantité de neige trop importante par bande. 4. Vous tentez de déblayer de la neige très lourde ou très mouillée. 5. L'éjecteur est obstrué. 6. La courroie de fraise à neige/turbine est détendue ou ne se trouve plus sur la poulie. 7. La courroie de fraise à neige/turbine est usée ou cassée. 	<ol style="list-style-type: none"> 1. Placez la manette d'accélérateur en position Haut régime. 2. Sélectionnez un rapport inférieur. 3. Réduisez la quantité de neige déblayée par bande. 4. Ne surchargez pas la machine avec de la neige très lourde ou mouillée. 5. Dégagez l'éjecteur. 6. Montez et/ou réglez la courroie d'entraînement de la fraise à neige/turbine. Consultez le site www.Toro.com pour de plus amples informations d'entretien ou portez la déneigeuse chez un réparateur agréé. 7. Remplacez la courroie d'entraînement de la fraise à neige/turbine. Consultez le site www.Toro.com pour de plus amples informations d'entretien ou portez la déneigeuse chez un réparateur agréé.
L'éjecteur ne se verrouille pas en place ou ne bouge pas.	<ol style="list-style-type: none"> 1. Le cliquet de verrouillage de l'éjecteur est mal réglé. 	<ol style="list-style-type: none"> 1. Réglez le cliquet de verrouillage de l'éjecteur
La machine ne déblaye pas correctement la neige.	<ol style="list-style-type: none"> 1. Les patins et/ou la lame racleuse sont mal réglés. 2. Les pneus ne sont pas gonflés à la même pression. 	<ol style="list-style-type: none"> 1. Réglez les patins et/ou la lame racleuse. 2. Contrôlez et ajustez la pression de l'un ou des deux pneus.



Déneigeuses
à moteur à
essence

Garantie intégrale Toro

Une garantie intégrale de deux -ans (garantie limitée
pour usage commercial)

Conditions et produits couverts

La société Toro et sa filiale, la société Toro Warranty, en vertu de l'accord passé entre elles, s'engagent conjointement à réparer tout produit Toro utilisé à des fins résidentielles normales* présentant un défaut de fabrication.

Durées de la garantie à partir de la date d'achat :

Produits de déneigement	Période de garantie
Tous les produits et accessoires	Garantie intégrale de 2 ans
Produits de déneigement Power Max™ :	
Ejecteur	Garantie intégrale de 5 ans
Déflexeur	Garantie intégrale de 5 ans
Couvercle du carter de turbine	Garantie intégrale de 5 ans

Cette garantie couvre le coût des pièces et de la main-d'œuvre, mais le transport est à votre charge. Le transport chez un réparateur dans un rayon de 25 km est couvert par la garantie pour les déneigeuses à deux étages seulement.

Cette garantie s'applique à toutes les déneigeuses à moteur à essence.

* L'usage résidentiel normal désigne l'utilisation du produit sur le terrain où se trouve votre maison. L'utilisation dans d'autres lieux est considérée comme un usage commercial, couvert par une garantie limitée.

Garantie limitée pour usage commercial

Les produits de consommation Toro utilisés à des fins commerciales, par des institutions ou donnés en location, sont couverts contre tout défaut de fabrication par une garantie limitée de 45 jours à dater de l'achat.

Comment faire intervenir la garantie ?

Si vous pensez que votre produit Toro présente un vice de matériau ou de fabrication, procédez comme suit :

1. Demandez à un concessionnaire ou réparateur Toro agréé de prendre en charge votre produit. Pour savoir où se trouve le réparateur ou le concessionnaire le plus proche, consultez les pages jaunes (sous Tondeuses à gazon) ou rendez-vous sur notre site web à www.Toro.com. Les clients américains peuvent également téléphoner au service permanent de localisation des concessionnaires Toro au 800-248-8676.
2. Lorsque vous vous rendez chez le réparateur, apportez le produit et une preuve d'achat (reçu).

Si, pour une raison ou l'autre, vous n'êtes pas satisfait du diagnostic de votre réparateur ou des conseils prodigués, n'hésitez pas à nous contacter à l'adresse suivante :

Customer Care Department, Consumer Division
Toro Warranty Company
8111 Lyndale Avenue South
Bloomington, MN 55420-1196
866-336-5205 (numéro vert) (aux États-Unis)
866-854-9033 (numéro vert) (aux Canada)

Autres pays que les États-Unis et le Canada

Pour les produits Toro exportés des États-Unis ou du Canada, demandez à votre distributeur (concessionnaire) Toro la police de garantie applicable dans votre pays, région ou état. Si, pour une raison quelconque, vous n'êtes pas satisfait des services de votre distributeur, ou si vous avez du mal à vous procurer les informations de garantie, adressez-vous à l'importateur Toro. En dernier recours, adressez-vous à la société Toro Warranty.

Responsabilités du propriétaire

Votre produit Toro doit être entretenu en suivant les instructions du manuel de l'utilisateur. Cet entretien courant est à vos frais, qu'il soit effectué par vous ou par un concessionnaire.

Ce que la garantie ne couvre pas

Il n'y a pas d'autres garanties expresses, à part la garantie spéciale du système antipollution de certains produits et la garantie de démarrage Toro pour les moteurs GTS. Cette garantie expresse ne couvre pas :

- Les frais normaux d'entretien et de remplacement de pièces, telles que les filtres, le carburant, les lubrifiants, les pièces d'usure, le réglage des freins et de l'embrayage.
- Les produits ou pièces ayant subi des modifications, un usage abusif ou nécessitant un remplacement ou une réparation en raison de l'usure normale, d'un accident ou d'un défaut d'entretien.
- Les réparations requises en raison de l'usage d'un carburant inadéquat, de la présence d'impuretés dans le carburant, ou d'une négligence de la préparation du système d'alimentation indispensable avant toute période de non-utilisation de plus de trois mois.

Toutes les réparations couvertes par la présente garantie doivent être effectuées par un réparateur Toro agréé, à l'aide de pièces de rechange agréées par Toro.

Conditions générales

La réparation par un réparateur Toro agréé est le seul dédommagement auquel cette garantie donne droit.

La société Toro et la société Toro Warranty déclinent toute responsabilité en cas de dommages secondaires ou indirects liés à l'utilisation des produits Toro couverts par cette garantie, notamment quant aux coûts et dépenses encourus pour se procurer un équipement ou un service de substitution durant une période raisonnable pour cause de défaillance ou d'indisponibilité en attendant la réparation sous garantie.

L'exclusion de la garantie des dommages secondaires ou indirects, ou les restrictions concernant la durée de la garantie implicite, ne sont pas autorisées dans certains états et peuvent donc ne pas s'appliquer dans votre cas.

Cette garantie vous accorde des droits spécifiques, auxquels peuvent s'ajouter d'autres droits qui varient selon les états.