



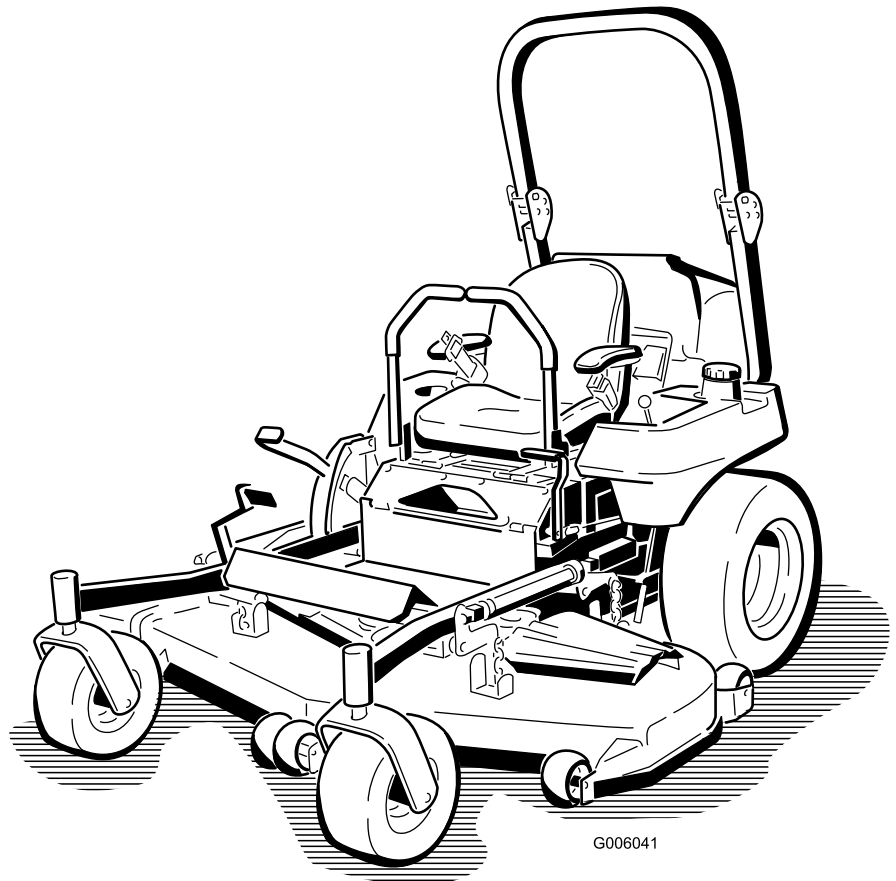
Count on it.

Manual del operador

**Z Master[®] Z580 con cortacésped
de descarga lateral TURBO
FORCE[®] de 60 ó 72 pulgadas**

Nº de modelo 74253—Nº de serie 290000001 y superiores

Nº de modelo 74254—Nº de serie 290000001 y superiores



G006041

Advertencia

CALIFORNIA

Advertencia de la Propuesta 65

The engine exhaust from this product contains chemicals known to the State of California to cause cancer, birth defects, or other reproductive harm.

Because in some areas there are local, state, or federal regulations requiring that a spark arrester be used on the engine of this machine, a spark arrester is incorporated with the muffler assembly.

Genuine Toro spark arresters are approved by the USDA Forestry Service.

Importante: This engine is equipped with a spark arrester muffler. It is a violation of California Public Resource Code Section 4442 to use or operate the engine on any forest-covered, brush-covered, or grass-covered land without a spark arrester muffler maintained in working order, or the engine constricted, equipped, and maintained for the prevention of fire. Other states or federal areas may have similar laws.

This spark ignition system complies with Canadian ICES-002.

The enclosed *Engine Owner's Manual* is supplied for information regarding the US Environmental Protection Agency (EPA) and the California Emission Control Regulation of emission systems, maintenance, and warranty. Replacements may be ordered through the engine manufacturer.

Introducción

Lea este manual detenidamente para aprender a utilizar y mantener correctamente su producto, y para evitar lesiones y daños al producto. Usted es el responsable de operar el producto de forma correcta y segura.

Usted puede ponerse en contacto directamente con Toro en www.Toro.com si desea información sobre productos y accesorios, o si necesita localizar un distribuidor o registrar su producto.

Cuando necesite asistencia técnica, piezas genuinas Toro o información adicional, póngase en contacto con un Servicio Técnico Autorizado o con Asistencia al Cliente Toro, y tenga a mano los números de modelo y serie de su producto. Figura 1 identifica la ubicación de los números de modelo y serie en el producto. Escriba los números en el espacio provisto.

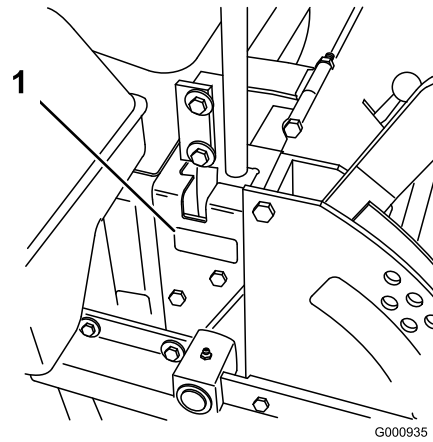


Figura 1

1. Ubicación de los números de modelo y de serie

Nº de modelo _____
Nº de serie _____

Este manual identifica peligros potenciales y contiene mensajes de seguridad identificados por el símbolo de alerta de seguridad (Figura 2), que señala un peligro que puede causar lesiones graves o la muerte si usted no sigue las precauciones recomendadas.



Figura 2

1. Símbolo de alerta de seguridad

Este manual utiliza dos palabras más para resaltar información. **Importante** llama la atención sobre información mecánica especial, y **Nota** resalta información general que merece una atención especial.

Contenido

Introducción	2
Seguridad	4
Prácticas de operación segura.....	4
Diagrama de pendientes	7
Pegatinas de seguridad e instrucciones.....	8
El producto.....	14
Controles	14
Operación	16
Cómo añadir combustible.....	16
Verificación del nivel de aceite del motor	17

Cómo cambiar de un depósito de combustible al otro	17	Ajuste del cojinete del pivote de las ruedas giratorias	44
Uso del sistema de protección anti-vuelco (ROPS)	17	Mantenimiento de la caja de engranajes	45
Primero la seguridad	19	Ajuste del embrague eléctrico.....	45
Operación del freno de estacionamiento.....	20	Mantenimiento del sistema de refrigeración.....	47
Arranque y parada del motor.....	20	Mantenimiento del sistema de refrigeración.....	47
Operación de la toma de fuerza (PTO)	21	Mantenimiento de los frenos.....	48
El sistema de interruptores de seguridad.....	22	Ajuste del freno de estacionamiento	48
Conducción hacia adelante y hacia atrás	23	Mantenimiento de las correas.....	49
Parada de la máquina	24	Inspección de las correas	49
Ajuste de la altura de corte	24	Cómo cambiar la correa del cortacésped.....	49
Ajuste de los rodillos protectores del césped.....	24	Ajuste de la tensión de la correa del cortacésped – cortacéspedes de 72 pulgadas solamente.....	50
Ajuste del deflector de flujo.....	25	Cómo cambiar la correa de transmisión de la PTO.....	50
Posicionamiento del deflector de flujo	25	Cambio de la correa de transmisión de la bomba.....	51
Colocación del asiento	27	Mantenimiento del sistema de control	52
Desenganche del asiento.....	27	Ajuste de la posición de punto muerto de las palancas.....	52
Empujar la máquina a mano.....	27	Mantenimiento del sistema hidráulico	53
Uso de la descarga lateral	28	Mantenimiento del sistema hidráulico	53
Rodaje de una máquina nueva	28	Ajuste de punto muerto de la bomba hidráulica.....	55
Transporte de las máquinas.....	28	Mantenimiento de la plataforma del cortacésped	57
Cómo cargar la máquina	28	Nivelación del cortacésped en tres puntos.....	57
Consejos de operación.....	29	Mantenimiento de las cuchillas de corte	60
Mantenimiento.....	31	Cambio del deflector de hierba.....	62
Calendario recomendado de mantenimiento.....	31	Limpieza	63
Lubricación	32	Limpieza de los bajos de la plataforma.....	63
Engrase y lubricación	32	Eliminación de residuos.....	63
Engrase del pivote del freno.	33	Almacenamiento	63
Engrasado de las poleas tensoras de la plataforma del cortacésped y las correas	33	Limpieza y almacenamiento.....	63
Lubrique los cubos de las ruedas giratorias.....	34	Solución de problemas	65
Mantenimiento del motor	35	Esquemas.....	68
Mantenimiento del limpiador de aire	35		
Mantenimiento del aceite de motor	36		
Mantenimiento de la bujía.....	38		
Mantenimiento del sistema de combustible	39		
Mantenimiento del sistema electrónico de inyección de combustible.....	39		
Mantenimiento de los filtros de combustible.....	39		
Mantenimiento del depósito de combustible.....	40		
Mantenimiento del sistema eléctrico.....	40		
Mantenimiento de la batería	40		
Mantenimiento de los fusibles.....	42		
Mantenimiento del sistema de transmisión	43		
Ajuste de la dirección.....	43		
Comprobación de la presión de los neumáticos.....	43		
Comprobación de la tuerca almenada del cubo de la rueda.....	44		

Seguridad

El uso o mantenimiento indebido por parte del operador o el propietario puede causar lesiones. Para reducir el riesgo potencial de lesiones, cumpla estas instrucciones de seguridad y preste siempre atención al símbolo de alerta, que significa **CUIDADO, ADVERTENCIA** o **PELIGRO** – “instrucción relativa a la seguridad personal”. El incumplimiento de estas instrucciones puede dar lugar a lesiones personales e incluso la muerte.

Este producto es capaz de amputar manos y pies y de lanzar objetos al aire. Siga siempre todas las instrucciones de seguridad con el fin de evitar lesiones corporales graves e incluso la muerte.

Este producto está diseñado para cortar y reciclar hierba, o, cuando está equipado con una bolsa de recortes, para recoger la hierba cortada. Si se utiliza para cualquier otro propósito, podría ser peligroso para el usuario y para otras personas.

Prácticas de operación segura

Las siguientes instrucciones provienen de la norma ANSI B71.4-2004.

Formación

- Lea el Manual del operador y otros materiales de formación. Si el operador o el mecánico no saben leer el idioma de este manual, es responsabilidad del propietario explicarles este material.
- Familiarícese con la operación segura del equipo, los controles del operador y las señales de seguridad.
- Todos los operadores y mecánicos deben recibir una formación adecuada. El propietario es responsable de proporcionar formación a los usuarios.
- No deje nunca que el equipo sea utilizado o mantenido por niños o por personas que no hayan recibido la formación adecuada al respecto. La normativa local puede imponer límites sobre la edad del operador.
- El propietario/usuario puede prevenir, y es responsable de, los accidentes o lesiones sufridos por él mismo, o por otras personas o bienes.

Preparación

- Evalúe el terreno para determinar los accesorios y aperos necesarios para realizar el trabajo de manera correcta y segura. Utilice solamente los accesorios y aperos homologados por el fabricante.
- Lleve ropa adecuada, incluyendo casco, gafas de seguridad y protección auricular. El pelo largo y las

prendas o joyas sueltas pueden enredarse en piezas en movimiento.

- Inspeccione el área donde se va a utilizar el equipo y retire todos los objetos, como por ejemplo piedras, juguetes y alambres, que puedan ser arrojados por la máquina.
- Extreme las precauciones cuando maneje gasolina y otros combustibles. Son inflamables y sus vapores son explosivos.
 - Utilice solamente un recipiente homologado.
 - No añada ni drene nunca el combustible dentro de un edificio.
 - No retire nunca el tapón de combustible ni añada combustible con el motor en marcha. Deje que se enfríe el motor antes de repostar combustible. No fume.
- Compruebe que los controles de presencia del operador, los interruptores de seguridad y los protectores de seguridad están colocados y que funcionan correctamente. No opere la máquina si no funcionan correctamente.

Operación

- No haga funcionar nunca el motor en un lugar cerrado.
- Utilice el equipo únicamente con buena luz, alejándose de agujeros y peligros ocultos.
- Asegúrese de que todas las transmisiones están en punto muerto y que el freno de mano está puesto antes de arrancar el motor. Arranque el motor únicamente desde el puesto del operador. Utilice los cinturones de seguridad.
- No eleve nunca la plataforma si las cuchillas están en movimiento.
- No utilice nunca la máquina si no están colocados firmemente el protector de la toma de fuerza y otros protectores. Asegúrese de que todos los sistemas de interruptores de seguridad están conectados, correctamente ajustados y que funcionan correctamente.
- No utilice la máquina nunca con el deflector de descarga elevado, retirado o modificado, a menos que utilice un recogedor.
- No cambie los ajustes del regulador del motor ni haga funcionar el motor a una velocidad excesiva.
- Antes de abandonar el puesto del operador por cualquier razón, incluso para vaciar el recogedor o desatascar el conducto, pare la máquina en un lugar llano, baje los accesorios, desengrane las

transmisiones, ponga el freno de estacionamiento y pare el motor.

- Pare el equipo e inspeccione las cuchillas después de golpear cualquier objeto o si se produce una vibración anormal. Haga las reparaciones necesarias antes de volver a utilizar la máquina.
- Mantenga las manos y los pies alejados de las unidades de corte.
- No lleve nunca pasajeros, y mantenga alejados a animales domésticos y a otras personas.
- Esté alerta, vaya más despacio y extreme las precauciones en los giros. Mire detrás y al lado antes de cambiar de dirección.
- Vaya más despacio y tenga cuidado al cruzar calles y aceras. Pare las cuchillas si no está segando.
- Sepa el sentido de descarga del cortacésped y no oriente la descarga hacia nadie.
- No haga funcionar el cortacésped bajo la influencia de drogas o alcohol.
- Extreme las precauciones al cargar o descargar la máquina en/desde un remolque o un camión.
- Tenga cuidado al acercarse a esquinas ciegas, arbustos, árboles u otros objetos que puedan dificultar la visión.

Operación en pendientes

- No siegue en pendientes o cuestas de más de 15 grados.
- No siegue cerca de terraplenes, zanjas, taludes empinados o agua. Si una rueda pasa por el borde de un terraplén o una zanja, puede causar un vuelco, que puede dar lugar a lesiones graves o la muerte.
- No siegue en pendientes si la hierba está mojada. Las condiciones deslizantes reducen la tracción y pueden hacer que la máquina patine y que usted pierda el control.
- No haga cambios bruscos de velocidad o de dirección.
- Utilice un cortacésped dirigido y/o una desbrozadora manual cerca de terraplenes, zanjas, taludes empinados o agua.
- Reduzca la velocidad y extreme las precauciones en cuestas o pendientes.
- Retire o señale cualquier obstáculo, como por ejemplo piedras, ramas de árboles, etc., de la zona de siega. La hierba alta puede ocultar obstáculos.
- Esté alerta a zanjas, hoyos, rocas, ondulaciones y pendientes que cambian el ángulo de operación, puesto que el terreno irregular podría volcar la máquina.

- Evite arrancar repentinamente al segar cuesta arriba, porque el cortacésped podría volcar hacia atrás.
- Sepa que podría perder tracción al bajar cuestas. La transferencia de peso a las ruedas delanteras puede hacer que patinen las ruedas motrices, causando una pérdida de frenado o de dirección.
- Evite siempre arrancar o parar repentinamente en una cuesta o pendiente. Si las ruedas pierden tracción, desengrane las cuchillas y baje la cuesta lentamente.
- Para mejorar la estabilidad, siga las instrucciones del fabricante en cuanto a pesos en las ruedas o contrapesos.
- Extreme las precauciones cuando utilice el recogehierbas u otros accesorios. Éstos pueden cambiar la estabilidad de la máquina y causar pérdidas de control.

Uso del sistema de protección anti-vuelco (ROPS)

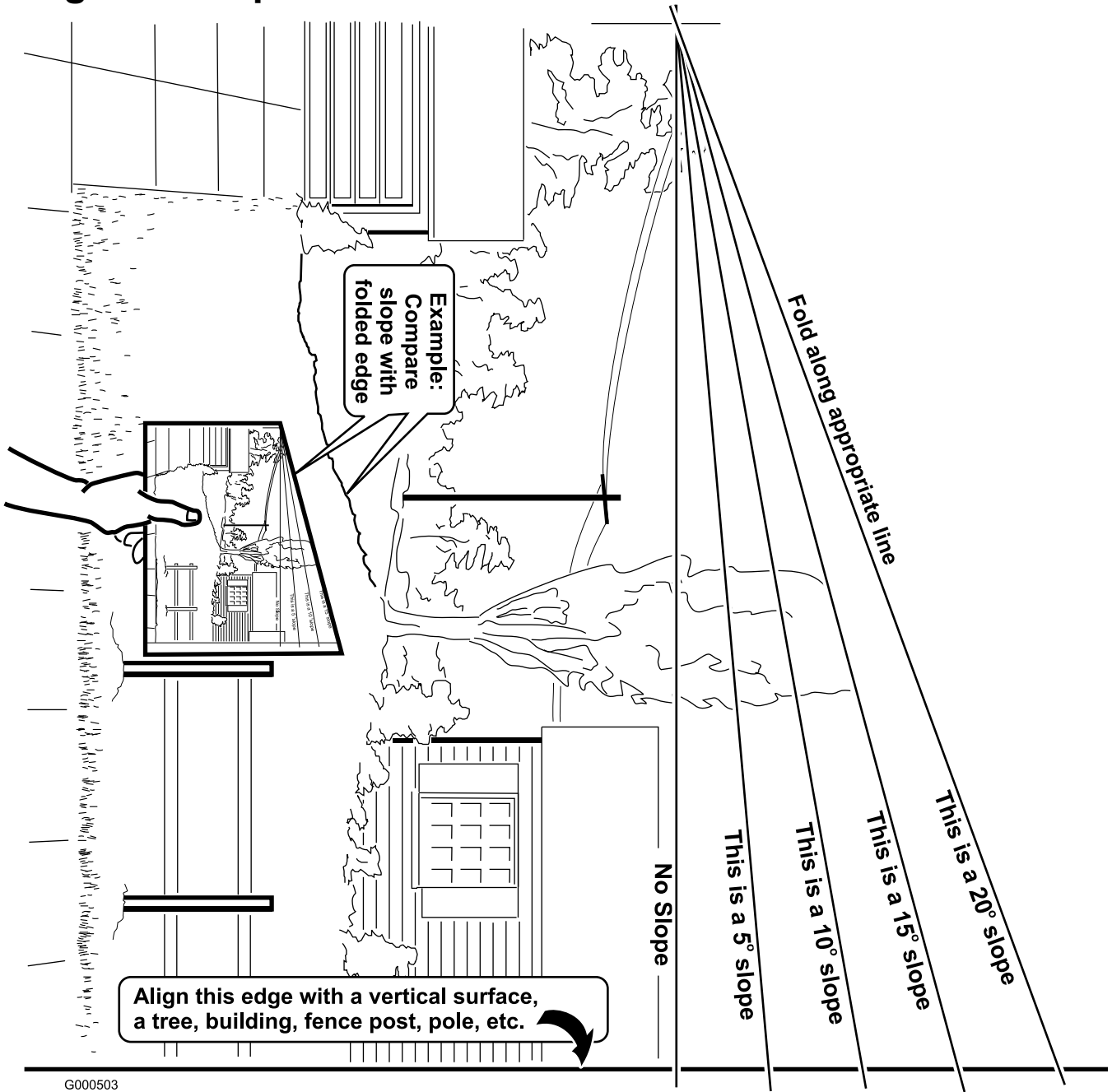
- Mantenga la barra antivuelco en posición elevada y bloqueada y utilice el cinturón de seguridad cuando maneje la máquina.
- Asegúrese de que el cinturón de seguridad puede ser desabrochado rápidamente en caso de una emergencia.
- Sepa que no hay protección contra vuelcos cuando la barra antivuelco está bajada.
- Compruebe la zona a segar y no baje nunca el ROPS en zonas donde existan pendientes, taludes o agua.
- Baje la barra antivuelco únicamente cuando sea imprescindible. No lleve el cinturón de seguridad con la barra antivuelco bajada.
- Compruebe cuidadosamente que hay espacio suficiente antes de conducir por debajo de cualquier objeto en alto (por ejemplo, ramas, portales, cables eléctricos) y no entre en contacto con ellos.

Mantenimiento y almacenamiento

- Desengrane las transmisiones, baje el accesorio, ponga el freno de estacionamiento, pare el motor y retire la llave o desconecte el cable de la bujía. Espere a que se detenga todo movimiento antes de ajustar, limpiar o reparar la máquina.
- Limpie la hierba y los residuos de las unidades de corte, las transmisiones, los silenciadores y el motor para prevenir incendios. Limpie cualquier aceite o combustible derramado.
- Espere a que se enfríe el motor antes de guardar el cortacésped, y no lo guarde cerca de una llama.

- Cierre el combustible antes de almacenar o transportar el cortacésped. No almacene el combustible cerca de una llama, y no lo drene dentro de un edificio.
- Aparque la máquina en una superficie nivelada. No permita jamás que la máquina sea revisada o reparada por personal no debidamente formado.
- Utilice soportes fijos para apoyar los componentes cuando sea necesario.
- Alivie con cuidado la tensión de aquellos componentes que tengan energía almacenada.
- Desconecte la batería o retire el cable de la bujía antes de efectuar reparación alguna. Desconecte primero el terminal negativo y luego el positivo. Vuelva a conectar primero el terminal positivo y luego el negativo.
- Tenga cuidado al revisar las cuchillas. Envuelva la(s) cuchilla(s) o lleve guantes, y extreme las precauciones al manejarlas. Cambie las cuchillas únicamente. No las enderece ni las suelde nunca.
- Mantenga las manos y los pies alejados de las piezas en movimiento. Si es posible, no haga ajustes mientras el motor está funcionando.
- Cargue las baterías en una zona abierta y bien ventilada, lejos de chispas y llamas. Desenchufe el cargador antes de conectarlo o desconectarlo a la batería. Lleve ropa protectora y utilice herramientas aisladas.
- Mantenga todas las piezas en buenas condiciones de funcionamiento, y todos los herrajes bien apretados. Sustituya cualquier pegatina desgastada o deteriorada.
- Utilice solamente accesorios homologados por Toro. La garantía puede quedar anulada si se utilizan accesorios no autorizados.

Diagrama de pendientes



G000503

Pegatinas de seguridad e instrucciones



Las pegatinas de seguridad e instrucciones están a la vista del operador y están ubicadas cerca de cualquier zona de peligro potencial. Sustituya cualquier pegatina que esté dañada o que falte.



1-403005



1
58-6520

1. Grasa



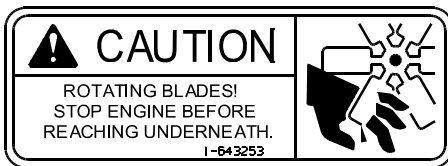
1-523552



65-2690



66-1340



1-643253



68-8340



54-9220



98-4387


1. Advertencia – lleve protección auditiva.

⚠ DANGER
COVER IS MISSING. DO NOT OPERATE THIS UNIT WHEN COVER IS NOT IN PLACE. 98-5954

98-5954

TORO Landscape Contractor Equipment

THIS COOLING SYSTEM PROTECTED BY:



Shellzone® DEX-COOL®* Extended Life Antifreeze/Coolant

- Top off with Shellzone® DEX-COOL®* Extended Life Antifreeze/Coolant.
- Suggested change interval is at 4 years or 4,000 hours of service.
- Do not mix with conventional coolants.
- Ask for Shellzone® DEX-COOL®* Extended Antifreeze/Coolant at your local auto parts store.



DEX-COOL is a registered trademark of General Motors Corp. 104-2449

104-2449

ANTI-SCALP ROLLER ADJUSTMENT

FOR MAXIMUM DECK FLOTATION, PLACE ROLLERS IN POSITIONS SHOWN.

TURN ENGINE OFF BEFORE MAKING ROLLER ADJUSTMENTS.

- — 1.5"/38mm
- — 2.0"/51mm
- — 2.5"/63mm
- — 3.0"/76mm

105-7798

105-7798

GREASE
GRASA →

107-1613

107-1613

⇨ DISENGAGE

↑

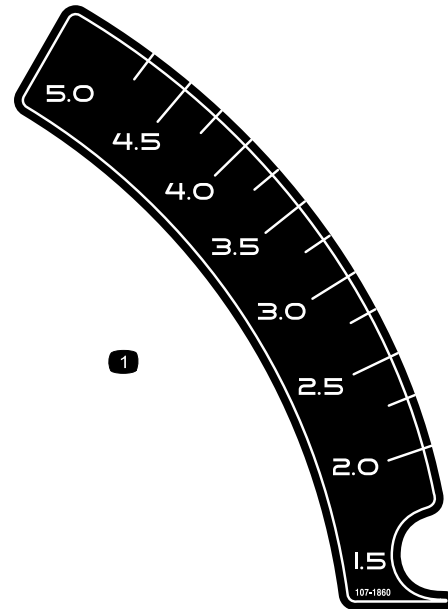
↓

⇦ ENGAGE

(P) BRAKE

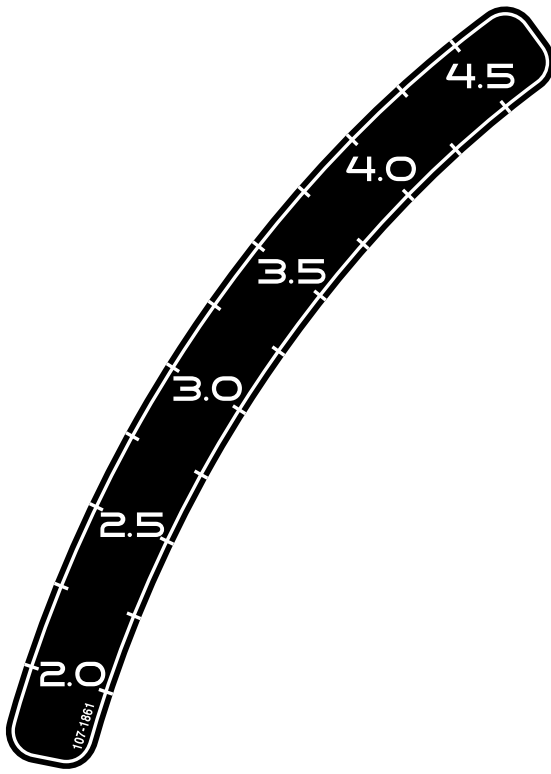
107-1857

107-1857



107-1860

1. Altura de corte



107-1861



107-1864

⚠ WARNING

TO AVOID INJURY OR DEATH FROM ROLLOVER:
Keep roll bar in the raised and locked position and use seat belt.

THERE IS NO ROLL OVER PROTECTION WHEN THE ROLL BAR IS DOWN.
Lower the roll bar only when absolutely necessary.
Do not wear seat belt when the roll bar is down.
Drive slowly and carefully.
Raise the roll bar as soon as clearance permits.
Read and follow slope operation instructions and warnings.

107-2102

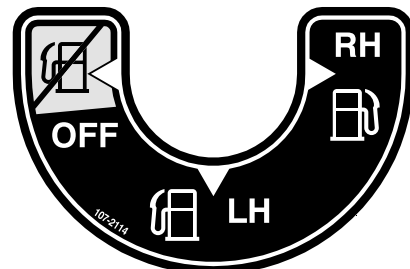
107-2102

⚠ WARNING

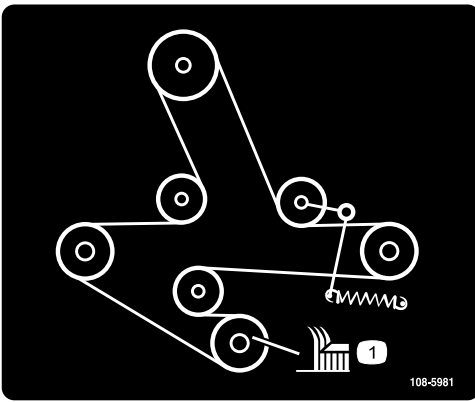
- Operating on wet grass or steep slopes can cause sliding and loss of control.
- Wheels dropping over edges can cause rollovers, which may result in serious injury, death or drowning.
- To avoid loss of control and possibility of rollover:
 - Do NOT operate near drop-offs or near water.
 - Do NOT operate on slopes greater than 15°.
 - Reduce speed and use extreme caution on slopes.
 - Avoid sudden turns or rapid speed changes.
- There is no rollover protection when the roll bar is down.
- Always keep roll bar in the raised and locked position and use seat belt.
- Read and follow rollover protection instructions and warning.

107-2112

107-2112



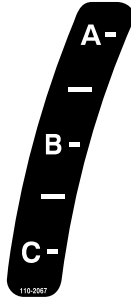
107-2114



108-5981

Torque Wheel Lug Nuts to 90-95 ft-lbs (122-129 N-m). Check after first 100 hrs then every 500 hrs thereafter.
 Torque Wheel Hub Slotted Nut to 125 ft-lbs (169 N-m) min. See Operator's Manual for more details.

109-7949



110-2067

ADJUSTABLE BAFFLE BAFLE AJUSTABLE

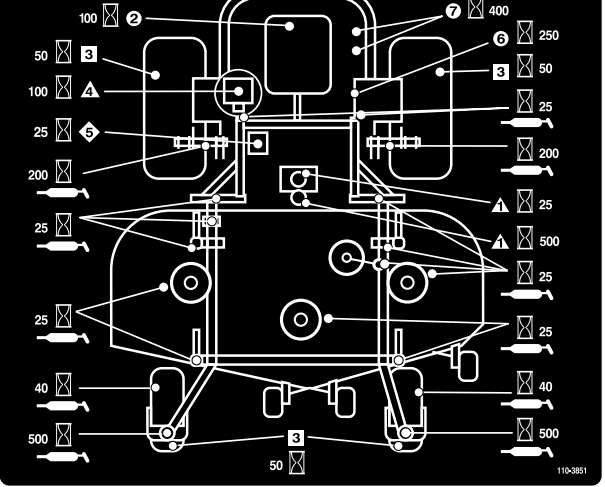
A	<ul style="list-style-type: none"> Short, light grass Dry conditions Maximum dispersion 		<ul style="list-style-type: none"> Césped corto y ligero Condiciones secas Maxima dispersion
B	<ul style="list-style-type: none"> Bagging setting 		<ul style="list-style-type: none"> Posicion para usar con bolsa
C	<ul style="list-style-type: none"> Tall, dense grass Wet conditions Maximum ground speed 		<ul style="list-style-type: none"> Césped alto y denso Condiciones mojadas Maxima velocidad

110-2068

1. Lea el *Manual del operador*.

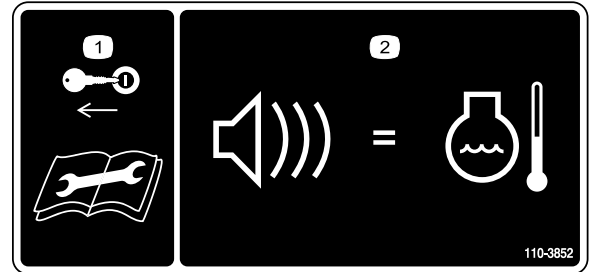
CHECK SERVICE REFERENCE AID

- 1. GREASE LUBE POINTS AT INTERVALS SHOWN.
- 2. CHECK HYDRAULIC FLUID AT INTERVAL SHOWN. (USE ONLY MOBIL 1 15W-50 SYNTHETIC MOTOR OIL.) INITIAL CHANGE OF HYDRAULIC OIL AND FILTER AT 25 HOURS, YEARLY THEREAFTER.
- 3. SEE ENGINE OPERATOR'S MANUAL FOR SERVICING ENGINE. CHECK ENGINE OIL DAILY. USE SAE 10W-30.
- 4. CHECK TIRE PRESSURE - 13 PSI AT INTERVAL SHOWN.
- 5. INITIAL CHANGE AT 100 HOURS, YEARLY THEREAFTER. CHECK FLUID LEVEL AT INTERVAL SHOWN. USE SAE 75W90 SYNTHETIC GEAR LUBE.
- 6. CHECK ENGINE COOLANT AT INTERVAL SHOWN. USE DEX-COOL EXTENDED LIFE ANTIFREEZE/COOLANT.
- 7. CHANGE AIR FILTER ELEMENT AT 250 HOURS.
- 8. CHANGE FUEL FILTERS AT 400 HOURS.



110-3851

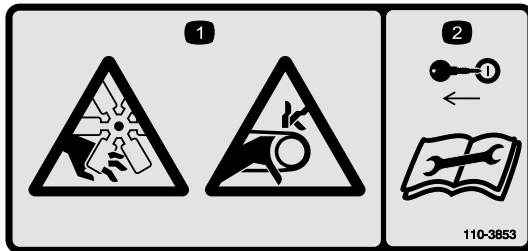
1. Retire la llave de contacto y lea las instrucciones antes de realizar cualquier operación de mantenimiento o ajuste a la máquina.



110-3852

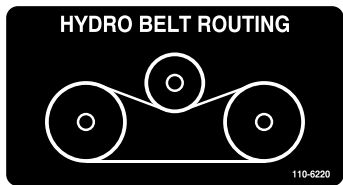
1. Retire la llave de contacto y lea las instrucciones antes de realizar cualquier operación de mantenimiento o ajuste a la máquina.

2. Un tono continuo indica que el motor se está sobrecalentando.

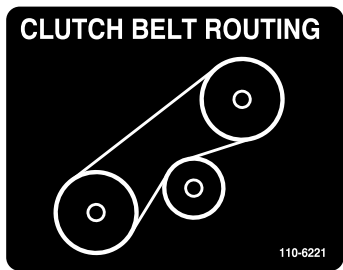


110-3853

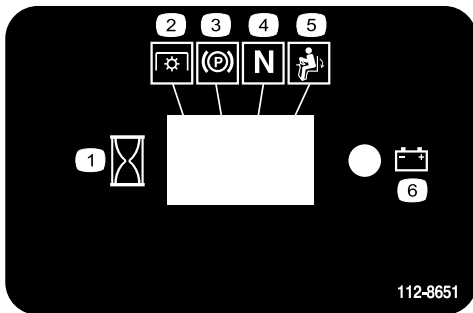
1. Peligro de corte/desmembramiento, ventilador, y enredamiento, correa.
2. Retire la llave de contacto y lea las instrucciones antes de realizar cualquier operación de mantenimiento o ajuste a la máquina.



110-6220



110-6221



112-8651

1. Intervalo
2. Toma de fuerza (PTO)
3. Freno de estacionamiento
4. Punto muerto
5. Interruptor de presencia del operador
6. Batería

CALIFORNIA SPARK ARRESTER WARNING

Operation of this equipment may create sparks that can start fires around dry vegetation. A spark arrester may be required. The operator should contact local fire agencies for laws or regulations relating to fire prevention requirements. 117-2718

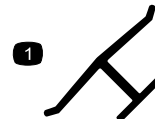
117-2718



117-7838

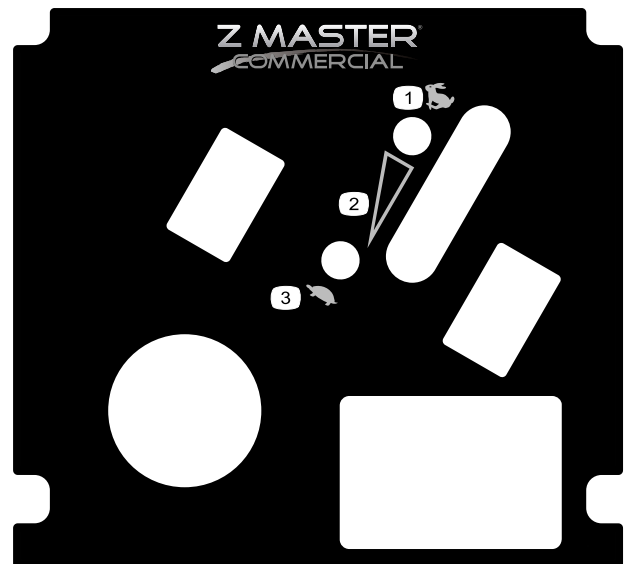
40 AMP FAN	OPEN	F U S E S
10 AMP ENGINE	OPEN	
10 AMP CLUTCH	OPEN	
30 AMP BATTERY	15 AMP ACC	

117-7839



Marca del fabricante

1. Indica que la cuchilla ha sido identificada como pieza del fabricante original de la máquina.



117-0919



1. Rápido
2. Ajuste variable continuo
3. Lento

⚠ DANGER

- Pick up objects that could be thrown by the blades.
- Never mow when bystanders are in the area.
- Never carry passengers.
- Look behind and to the side before changing directions.
- Stop the engine and remove key before adjusting, servicing or cleaning machine and attachments.

Before leaving the operator's position:

- Stop the engine and disengage the blade.
- Move the levers out to the neutral lock position.
- Set the parking brake.
- Avoid blades unless engine and blades are stopped.

106-7492

For replacement manual, send model & serial number to: The Toro Co., 8111 Lyndale Ave. S., Bloomington, MN 55420.

IMPORTANT: Before starting engine clean grass from pump drive belt compartment. Check more often in dry conditions.

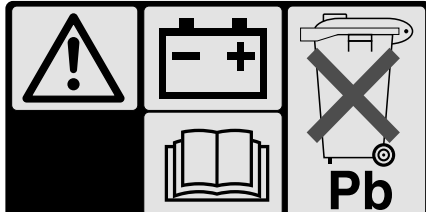
⚠ WARNING

To avoid serious injury or death:

- Read and understand the operator's manual before using this machine.
- Do not operate unless trained to safely use this machine.
- Do not operate under the influence of alcohol or drugs.
- Do not operate without shields, guards, and safety devices in place and working.
- Check the function of all safety interlocks daily.
- Do not defeat interlocks.
- Hearing protection is recommended.

106-9989

1

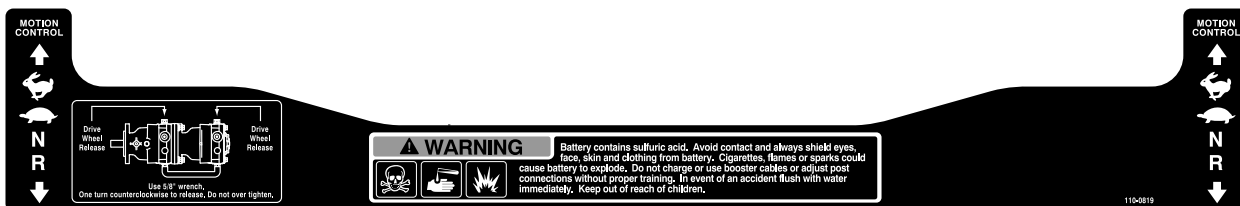


IMPORTANT !
BATTERY CHARGING INSTRUCTIONS
 Prior to first use of the battery, charge for a minimum of one hour at 6-10 amps.

2

107-9309

1. Advertencia – lea el *Manual del operador* si desea información sobre cómo cargar la batería; contiene plomo; no tirar a la basura.
2. Lea el *Manual del operador*.



110-0819

El producto

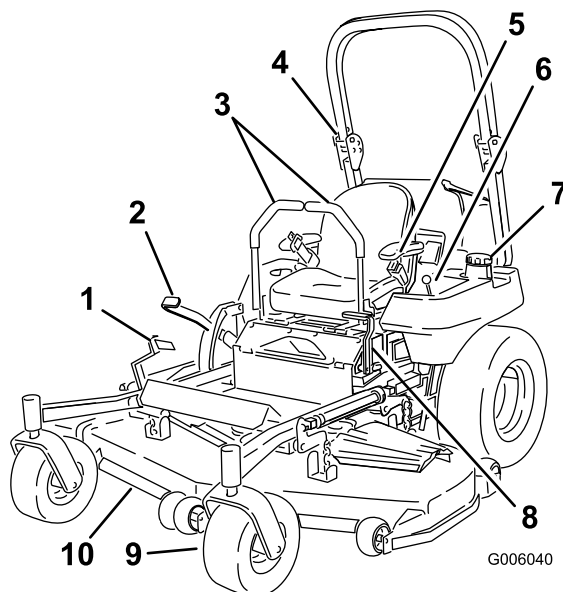
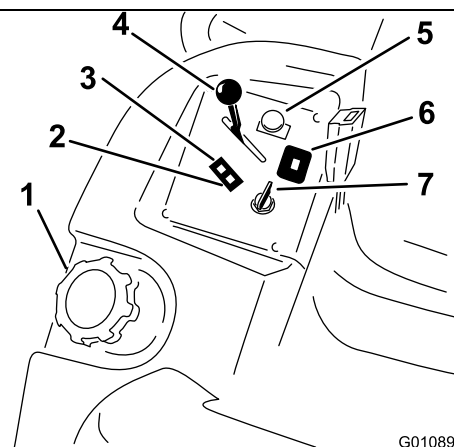


Figura 3

- | | |
|---|--|
| 1. Palanca de elevación asistida | 6. Controles |
| 2. Palanca de ajuste de altura de corte | 7. Tapón del depósito de combustible (ambos lados) |
| 3. Palancas de control de movimiento | 8. Palanca del freno de estacionamiento |
| 4. Barra anti-vuelco | 9. Rueda giratoria |
| 5. Cinturón de seguridad | 10. Plataforma de corte |

Controles

Familiarícese con todos los controles antes de poner en marcha el motor y trabajar con la máquina (Figura 3 y Figura 4).



G010892

Figura 4

- | | |
|---|--|
| 1. Tapón del depósito de combustible | 5. Mando de la toma de fuerza |
| 2. Indicador de avería multifunción (IAM) | 6. Contador de horas/indicadores de interruptores de seguridad |
| 3. Indicador de temperatura del motor | 7. Llave de contacto |
| 4. Control del acelerador | |

Contador de horas

El contador de horas registra el número de horas de operación de la máquina. Funciona cuando el motor está en marcha. Utilice el recuento de horas para programar el mantenimiento regular (Figura 4).

Indicadores de los interruptores de seguridad

Hay una serie de símbolos en el contador de horas, que indican con un triángulo negro si el componente de seguridad está en la posición correcta (Figura 5).

Indicador de la batería

Si se gira la llave de contacto a la posición de **Marcha** durante unos segundos, la zona del contador de horas muestra la tensión de la batería.

La luz de la batería se enciende al accionarse la llave de contacto, y cuando la carga está por debajo del nivel correcto de operación (Figura 5).

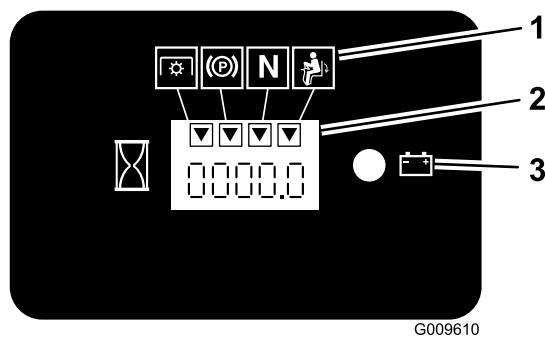


Figura 5

1. Símbolos de los componentes de seguridad
2. Contador de horas
3. Indicador de la batería

Control del acelerador

El control del acelerador puede moverse entre las posiciones de **Rápido** y **Lento**.

Mando de control de la cuchilla (PTO)

El mando de control de las cuchillas (PTO) se utiliza para accionar el embrague eléctrico y transmitir el movimiento a las cuchillas del cortacésped con las palancas de control de movimiento en la posición central desbloqueada. Tire hacia arriba del mando y suéltelo para engranar las cuchillas. Para desengranar las cuchillas, empuje hacia abajo el mando de control de las cuchillas (toma de fuerza).

Posición de bloqueo/punto muerto

La posición de bloqueo/punto muerto se utiliza junto con el sistema de interruptores de seguridad y para determinar la posición de punto muerto.

Interruptor de encendido

Este interruptor se utiliza para arrancar el motor del cortacésped, y tiene tres posiciones: **Arranque**, **Marcha** y **Desconectado**.

Indicador de temperatura

El indicador de temperatura se enciende cuando el motor se sobrecalienta (Figura 4).

Alarma sonora

Esta máquina tiene una alarma sonora que advierte al usuario que pare el motor para evitar que se produzcan daños al mismo debido al sobrecalentamiento. Consulte Mantenimiento del sistema de refrigeración en la sección Mantenimiento.

Válvula selectora de combustible

La válvula selectora de combustible está situada debajo del lado izquierdo del asiento (Figura 6).

Cierre la válvula selectora de combustible antes de transportar o almacenar la máquina.

Mueva la válvula a la posición de la izquierda (LH) o de la derecha (RH) para usar la máquina.

Indicador de avería multifunción

La Unidad de control electrónica (UCE) monitoriza constantemente el funcionamiento del sistema de control de combustible.

Si el indicador de avería multifunción (IAM) se enciende durante el uso, la unidad de control electrónica (UCE) ha detectado un problema o una fallo en el sistema de inyección directa de combustible (IDC).

Si se enciende el IAM, es necesario llevar a cabo unas comprobaciones iniciales de localización de fallos. Consulte la sección IAM, Localización de fallos.

Si estas comprobaciones no corrigen el problema, será necesario que un Servicio Técnico Autorizado realice un diagnóstico y mantenimiento completos.

Attachments/Accessories

A selection of Toro approved attachments and accessories are available for use with the machine to enhance and expand its capabilities. Contact your Authorized Service Dealer or Distributor or go to www.Toro.com for a list of all approved attachments and accessories.

Operación

Nota: Los lados derecho e izquierdo de la máquina se determinan desde la posición normal del operador.

Cómo añadir combustible

Utilice gasolina normal **sin plomo** adecuada para automóviles (de 87 octanos como mínimo).

Importante: Nunca use metanol, gasolina que contenga metanol o gasohol con más de 10% etanol porque se podrían producir daños en el sistema de combustible del motor. No mezcle aceite con la gasolina.



En ciertas condiciones la gasolina es extremadamente inflamable y altamente explosiva. Un incendio o una explosión provocados por la gasolina puede causar quemaduras a usted y a otras personas así como daños materiales.

- Llene el depósito de combustible en el exterior, en una zona abierta y con el motor frío. Limpie la gasolina derramada.
- No llene nunca el depósito de combustible dentro de un remolque cerrado.
- No llene completamente el depósito de combustible. Añada gasolina al depósito de combustible hasta que el nivel esté entre 6 y 13 mm (1/4 y 1/2 pulg.) por debajo del extremo inferior del cuello de llenado. Este espacio vacío en el depósito permitirá la dilatación de la gasolina.
- No fume nunca mientras maneja gasolina y manténgase alejado de llamas desnudas o de lugares donde una chispa pudiera inflamar los vapores de gasolina.
- Almacene la gasolina en un recipiente homologado y manténgala fuera del alcance de los niños. No compre nunca gasolina para más de 30 días de consumo normal.
- No utilice la máquina a menos que esté instalado un sistema completo de escape en buenas condiciones de funcionamiento.



En determinadas condiciones durante el repostaje, puede tener lugar una descarga de electricidad estática, produciendo una chispa que puede prender los vapores de la gasolina. Un incendio o una explosión provocados por la gasolina puede causar quemaduras a usted y a otras personas así como daños materiales.

- Coloque siempre los recipientes de gasolina en el suelo, lejos del vehículo que está repostando.
- No llene los recipientes de gasolina dentro de un vehículo, camión o remolque ya que las alfombras o los revestimientos de plástico del interior de los remolques podrían aislar el recipiente y retrasar la pérdida de la carga estática.
- Cuando sea posible, retire el equipo a repostar del camión o remolque y reposte con las ruedas del equipo sobre el suelo.
- Si esto no es posible, reposte el equipo sobre el camión o remolque desde un recipiente portátil, en vez de usar un surtidor de gasolina.
- Si es imprescindible el uso de un surtidor, mantenga la boquilla en contacto con el borde del depósito de combustible o la abertura del recipiente en todo momento hasta que termine de repostar.



La gasolina es dañina o mortal si es ingerida. La exposición a largo plazo a los vapores puede causar lesiones y enfermedades graves.

- Evite la respiración prolongada de los vapores.
- Mantenga la cara alejada de la boquilla y de la abertura del depósito de combustible o acondicionador.
- Mantenga alejada la gasolina de los ojos y la piel.

Uso del estabilizador/acondicionador

Use un estabilizador/acondicionador en la máquina para conseguir los beneficios siguientes:

- Mantiene la gasolina fresca durante un período de almacenamiento de 90 días o menos. Para un almacenamiento más largo, se recomienda drenar el depósito de combustible.
- Limpia el motor durante el funcionamiento.
- Elimina la formación de depósitos pegajosos, con aspecto de barniz, en el sistema de combustible, que pueden dificultar el arranque.

Importante: No utilice aditivos de combustible que contengan metanol o etanol.

Agregue la cantidad adecuada de estabilizador/acondicionador a la gasolina.

Nota: Un estabilizador/acondicionador de combustible es más eficaz cuando se mezcla con gasolina fresca. Para reducir al mínimo los depósitos de barniz en el sistema de combustible, utilice siempre un estabilizador de combustible.

Cómo llenar el depósito de combustible

1. Pare el motor y ponga el freno de estacionamiento.
2. Limpie la zona alrededor del tapón de cada depósito de combustible y retire el tapón.
3. Añada gasolina normal sin plomo a ambos depósitos de combustible hasta que el nivel esté entre 6 y 13 mm (1/4–1/2 pulg.) por debajo de la parte inferior del cuello de llenado.

Este espacio vacío permitirá la dilatación de la gasolina. No llene totalmente los depósitos de combustible.

4. Coloque firmemente los tapones de los depósitos de combustible.
5. Limpie la gasolina derramada.

Verificación del nivel de aceite del motor

Antes de arrancar el motor y utilizar la máquina, verifique el nivel de aceite del cárter del motor; consulte Verificación del nivel de aceite, en , página .

Cómo cambiar de un depósito de combustible al otro

Importante: No deje que la máquina se quede sin combustible, y evite usar la máquina si queda poco combustible.

La válvula selectora de combustible está situada debajo del lado izquierdo del asiento. Desenganche el asiento y levántelo para tener acceso a la válvula.

La unidad tiene dos depósitos de combustible. Un depósito está en el lado izquierdo y el otro está en el lado derecho. Cada depósito está conectado a la válvula selectora de combustible. Desde allí, un tubo de combustible común va al motor (Figura 6).

Para utilizar el depósito de combustible del lado izquierdo, gire la válvula selectora de combustible a la posición de la izquierda (LH). Para utilizar el depósito de combustible del lado derecho, gire la válvula selectora de combustible a la posición de la derecha (RH) (Figura 6)..

Cierre la válvula selectora de combustible antes de transportar o almacenar la máquina.



Figura 6

1. Depósito hidráulico
2. Válvula selectora de combustible

Uso del sistema de protección anti-vuelco (ROPS)

Para evitar lesiones o la muerte en caso de un vuelco: mantenga la barra anti-vuelco en posición elevada y bloqueada y utilice el cinturón de seguridad.

Asegúrese de que la parte trasera del asiento está bloqueada con el cierre del asiento.



No hay protección contra vuelcos cuando la barra anti-vuelco está bajada.

- Baje la barra anti-vuelco únicamente cuando sea imprescindible.
- No lleve el cinturón de seguridad cuando la barra anti-vuelco está bajada.
- Conduzca lentamente y con cuidado.
- Eleve la barra anti-vuelco tan pronto como haya espacio suficiente.
- Compruebe cuidadosamente que hay espacio suficiente antes de conducir por debajo de cualquier objeto en alto (por ejemplo, ramas, portales, cables eléctricos) y no entre en contacto con ellos.

Importante: Baje la barra anti-vuelco únicamente cuando sea imprescindible.

1. Retire los pasadores de horquilla y retire los dos pasadores (Figura 8).
2. Coloque la barra antivuelco en posición bajada. Hay dos posiciones de bajada. Vea las posiciones en Figura 7.
3. Instale los dos pasadores y fíjelos con los pasadores de horquilla (Figura 8).

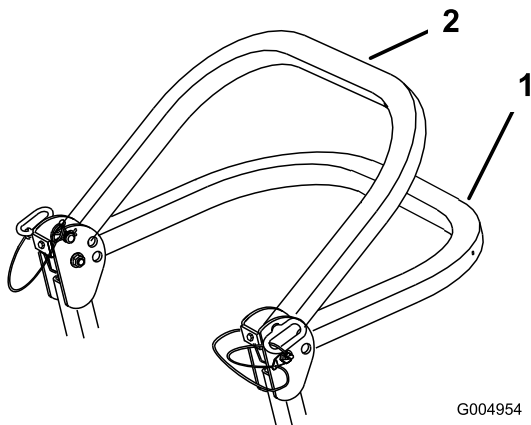


Figura 7

1. Posición de bajada completa
2. Posición de bajada con el ensacador instalado

4. Para elevar la barra anti-vuelco, retire los pasadores de horquilla y retire los dos pasadores (Figura 8).
5. Eleve la barra anti-vuelco a la posición vertical, instale los dos pasadores y fíjelos con los pasadores de horquilla (Figura 8).

Importante: Utilice siempre el cinturón de seguridad cuando la barra anti-vuelco está en la posición elevada.

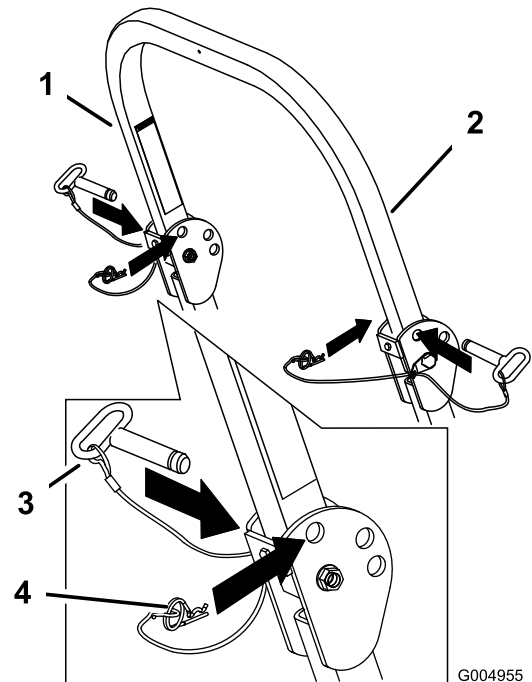


Figura 8

1. Barra anti-vuelco
2. Posición de elevada
3. Pasador
4. Pasador de horquilla

Importante: Asegúrese de que la parte trasera del asiento está bloqueada con el cierre del asiento.

Primero la seguridad

Le rogamos que lea todas las instrucciones y símbolos relativos a la seguridad en la sección de seguridad. El conocer esta información puede ayudar a evitarle lesiones a usted o a otras personas.



La operación sobre hierba mojada o en pendientes escarpadas puede hacer que la máquina patine y que usted pierda el control.

Si una rueda pasa por el borde de un terraplén o una zanja, puede causar un vuelco, que puede dar lugar a lesiones graves o la muerte.

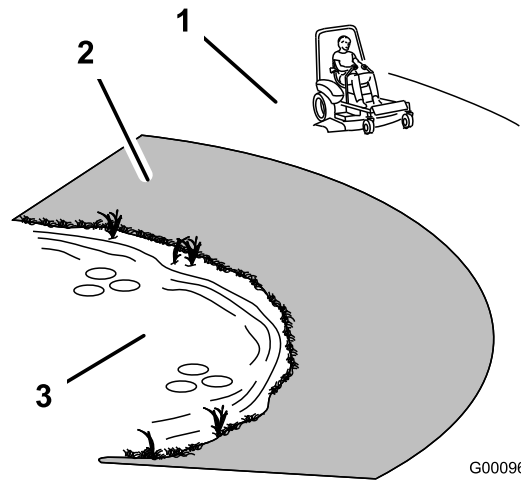
No hay protección contra vuelcos cuando la barra anti-vuelco está bajada.

Mantenga siempre la barra anti-vuelco en posición elevada y bloqueada y utilice el cinturón de seguridad.

Lea y observe las instrucciones y advertencias sobre protección contra vuelcos.

Para evitar la pérdida de control y la posibilidad de un vuelco:

- No opere cerca de terraplenes o agua.
- No opere en pendientes o cuestas de más de 15 grados.
- Reduzca la velocidad y extreme las precauciones en cuestas o pendientes.
- Evite cambios bruscos de velocidad o de dirección.



G000963

Figura 9

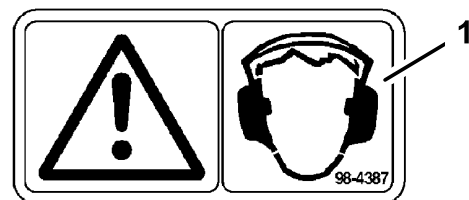
1. Zona segura – utilice el Z Master aquí en pendientes de menos de 15 grados o zonas planas.
2. Utilice un cortacésped dirigido y/o una desbrozadora manual cerca de terraplenes o agua.
3. Agua



Esta máquina produce niveles sonoros que superan los 85 dBA en el oído del operador, que pueden causar pérdidas auditivas en caso de periodos extendidos de exposición.

Lleve protección auditiva mientras opera esta máquina.

Se recomienda el uso de equipos de protección para los ojos, los oídos, los pies y la cabeza.



G000504

Figura 10

1. Advertencia – lleve protección auditiva

Operación del freno de estacionamiento

Ponga siempre el freno de estacionamiento cuando pare la máquina o cuando la deje desatendida.

Aplicación del freno de estacionamiento

1. Mueva las palancas de control de movimiento hacia fuera (Figura 17) a la posición de bloqueo/punto muerto.
2. Tire de la palanca del freno de estacionamiento hacia arriba y hacia atrás para poner dicho freno (Figura 11). La palanca del freno de estacionamiento debe permanecer firmemente en esa posición.



El freno de estacionamiento puede no sujetar la máquina si está aparcada en una pendiente, y pueden producirse lesiones personales o daños materiales.

No aparque en pendientes sin bloquear las ruedas.

Liberación del freno de estacionamiento

Empuje hacia adelante y hacia abajo la palanca del freno de estacionamiento para quitar dicho freno (Figura 11). El freno de estacionamiento queda quitado y la palanca descansará en el tope del freno.

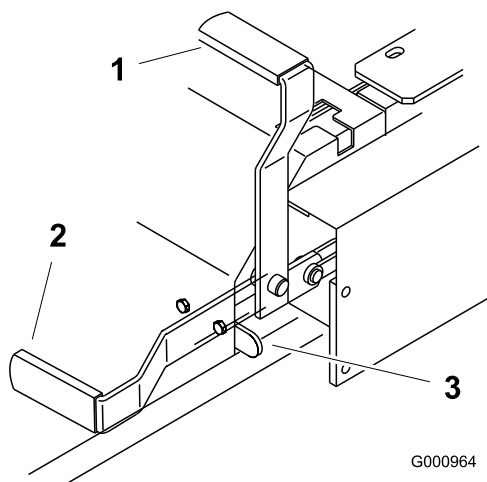


Figura 11

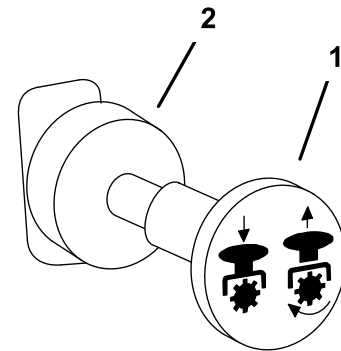
1. Freno de estacionamiento – PUESTO
2. Freno de estacionamiento – QUITADO
3. Tope del freno

Arranque y parada del motor

Cómo arrancar el motor

Nota: Esta máquina no cuenta con estérter manual. Esta máquina está equipada con un sistema digital de inyección de combustible (IDC).

1. Eleve el sistema de protección anti-vuelco (ROPS) y bloquéelo, siéntese en el asiento y abroche el cinturón de seguridad.
2. Mueva las palancas de control de movimiento a la posición de bloqueo/punto muerto.
3. Ponga el freno de estacionamiento; consulte Aplicación del freno de estacionamiento.
4. Mueva la toma de fuerza (PTO) a la posición Desengranada (Figura 12).



G000937

Figura 12

1. Toma de fuerza – Engranada
2. Toma de fuerza – Desengranada

5. Mueva el control del acelerador a un punto intermedio entre las posiciones Lento y Rápido (Figura 13).

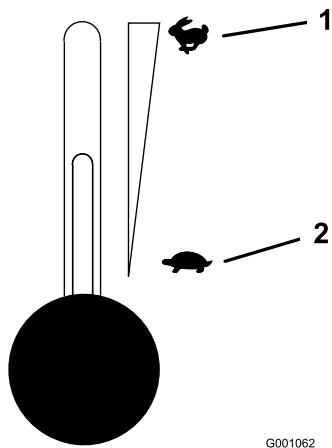


Figura 13

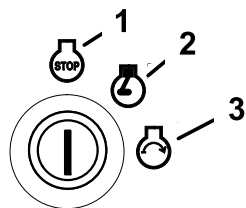
G001062

1. Acelerador – rápido 2. Acelerador – lento

6. Gire la llave de contacto a la posición de Arranque (Figura 14). Cuando el motor arranque, suelte la llave.

Importante: No active el motor de arranque durante más de 5 segundos cada vez. Si el motor no arranca, deje que se enfríe durante 15 segundos entre intentos. Si no se siguen estas instrucciones, puede quemarse el motor de arranque.

Nota: Es posible que se requieran ciclos de arranque adicionales al arrancar el motor por primera vez si el sistema de combustible ha estado totalmente vacío.



IGNITION

G001696

Figura 14

1. Desconectado 3. Arranque
2. Marcha

Cómo parar el motor

1. Ponga la toma de fuerza en la posición de Desengranado (Figura 12).
2. Mueva la palanca del acelerador a un punto intermedio entre las posiciones Lento y Rápido (Figura 13).
3. Deje funcionar el motor en ralentí durante 60 segundos.

4. Gire la llave de contacto a la posición de Desconectado y retire la llave (Figura 14).
5. Cierre la válvula de cierre del combustible antes de transportar o almacenar la máquina. Consulte , página .

Importante: Asegúrese de que la válvula de cierre de combustible está cerrada antes de transportar o almacenar la máquina; si no, puede haber fugas de combustible. Ponga el freno de estacionamiento antes de transportar la máquina. Asegúrese de retirar la llave puesto que la bomba de combustible puede funcionar y hacer que la batería pierda su carga.



Los niños u otras personas podrían resultar lesionados si mueven o intentan conducir el tractor mientras está desatendido.

Retire siempre la llave de contacto y ponga el freno de estacionamiento cuando deje la máquina sin supervisión, aunque sea por unos pocos minutos.

Operación de la toma de fuerza (PTO)

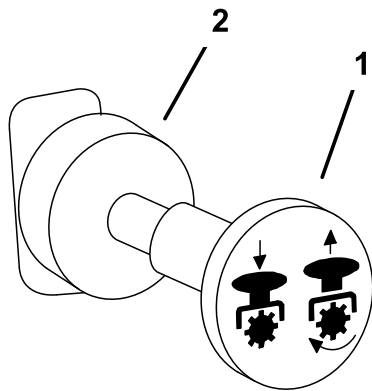
El mando de la toma de fuerza (PTO) acciona y detiene las cuchillas del cortacésped y cualquier accesorio conectado.

Cómo engranar la toma de fuerza

1. Si el motor está frío, déjelo calentar durante 5 a 10 minutos antes de engranar la toma de fuerza.
2. Estando sentado en el asiento, deje de empujar las palancas de control de tracción y colóquelas en posición de punto muerto.
3. Ponga el acelerador en la posición Rápido.

Nota: Si engrana la PTO con el acelerador en la posición intermedia o menos, habrá un desgaste excesivo en las correas de transmisión.

4. Tire del mando de la toma de fuerza (PTO) para engranarla (Figura 15).



G000937

Figura 15

1. Toma de fuerza – Engranada
2. Toma de fuerza – Desengranada

Cómo desengranar la toma de fuerza

Para desengranarla, empuje el interruptor de la toma de fuerza a la posición de Desengranado (off) (Figura 15).

El sistema de interruptores de seguridad



Si los interruptores de seguridad son desconectados o están dañados, la máquina podría ponerse en marcha inesperadamente, causando lesiones personales.

- No manipule los interruptores de seguridad.
- Compruebe la operación de los interruptores de seguridad cada día, y sustituya cualquier interruptor dañado antes de operar la máquina.

En qué consiste el sistema de interruptores de seguridad

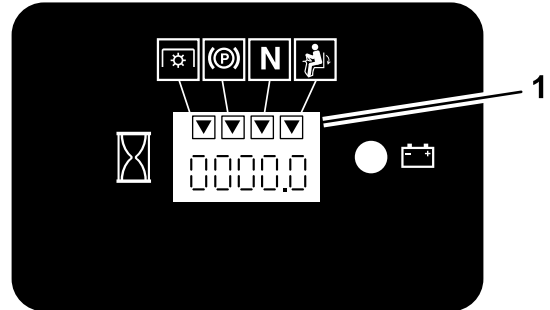
El sistema de interruptores de seguridad ha sido diseñado para impedir que el motor arranque, a menos que:

- El freno de estacionamiento esté puesto.
- La toma de fuerza (PTO) esté desengranada.
- Las palancas de control de movimiento estén en posición de punto muerto/bloqueo.

El sistema de interruptores de seguridad también está diseñado para detener el motor cuando se muevan los

controles de tracción desde la posición de bloqueo con el freno de estacionamiento puesto, o si usted se levanta del asiento cuando la toma de fuerza está engranada.

El contador de horas tiene una serie de símbolos que indican si el componente de seguridad está en la posición correcta. Cuando el componente está en la posición correcta, se encenderá un triángulo en el recuadro correspondiente.



G009612

Figura 16

1. Los triángulos se encienden cuando los componentes del sistema de seguridad están en la posición correcta.

Comprobación del sistema de interruptores de seguridad

Intervalo de mantenimiento: Cada vez que se utilice o diariamente

Verifique el sistema de interruptores de seguridad cada vez que vaya a utilizar la máquina. Si el sistema no funciona de la forma que se describe a continuación, póngase en contacto con un Servicio Técnico Autorizado para que lo repare inmediatamente.

1. Siéntese en el asiento, ponga el freno de estacionamiento y ponga la toma de fuerza en engranada. Intente arrancar el motor; el motor no debe arrancar.
2. Siéntese en el asiento, ponga el freno de estacionamiento y ponga la toma de fuerza en desengranada. Mueva cualquiera de las palancas de control de movimiento (fuera de la posición de bloqueo/punto muerto). Intente arrancar el motor; el motor no debe arrancar. Repita con la otra palanca de control.
3. Siéntese en el asiento, ponga el freno de estacionamiento, mueva el mando de la toma de fuerza a desengranada y ponga las palancas de control de movimiento en posición de bloqueo/punto muerto. Ahora arranque el motor. Con el motor en marcha, quite el freno de estacionamiento, engrane la PTO y levántese un poco del asiento; el motor debe pararse.

- Siéntese en el asiento, ponga el freno de estacionamiento, mueva el mando de la toma de fuerza a desengranada y ponga las palancas de control de movimiento en posición de bloqueo/punto muerto. Ahora arranque el motor. Con el motor en marcha, ponga cualquiera de las palancas de control de movimiento en posición central y muévala (hacia adelante o hacia atrás); el motor debe pararse. Repita con la otra palanca de control.
- Siéntese en el asiento, quite el freno de estacionamiento, mueva el mando de la toma de fuerza a desengranada y ponga las palancas de control de movimiento en posición de bloqueo/punto muerto. Intente arrancar el motor; el motor no debe arrancar.

Conducción hacia adelante y hacia atrás

El control del acelerador regula la velocidad del motor en rpm (revoluciones por minuto). Ponga el acelerador en posición Rápido para conseguir el mejor rendimiento. Siegue siempre con el acelerador en posición rápido.



La máquina puede girar muy rápidamente. El operador puede perder el control de la máquina y causar lesiones personales o daños a la máquina.

- Extreme las precauciones al girar.
- Reduzca la velocidad de la máquina antes de hacer giros cerrados.

Conducción hacia adelante

- Quite el freno de estacionamiento; consulte Cómo quitar el freno de estacionamiento en , página .
- Mueva las palancas a la posición central/desbloqueo.
- Para ir hacia adelante, empuje lentamente las palancas de control de movimiento hacia adelante (Figura 17).

Nota: El motor se parará si se mueven las palancas de control de tracción con el freno de estacionamiento puesto.

Para ir recto, aplique la misma presión a ambas palancas de control de movimiento (Figura 17).

Para girar, mueva la palanca de control de movimiento hacia punto muerto en el sentido en el que desea girar (Figura 17).

Cuanto más mueva las palancas de control de movimiento en cualquier sentido, más rápidamente se desplazará la máquina en ese sentido.

Para detenerse, tire de las palancas de control de movimiento a la posición de punto muerto.

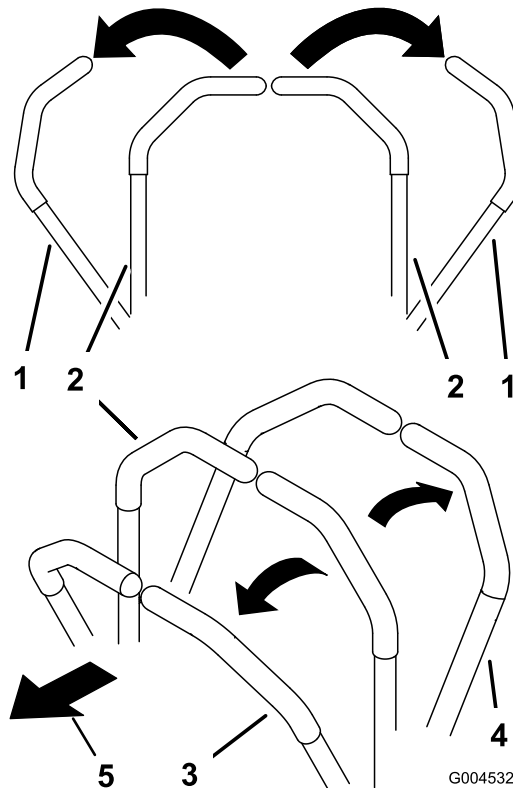


Figura 17

- | | |
|--|-------------------|
| 1. Palanca de control de movimiento – posición de bloqueo/punto muerto | 3. Hacia adelante |
| 2. Posición central, desbloqueo | 4. Hacia atrás |

Conducción hacia atrás

- Mueva las palancas a la posición central/desbloqueo.
- 7

Para ir hacia atrás, tire lentamente de las palancas de control de movimiento hacia atrás (Figura 17).

Para ir recto, aplique la misma presión a ambas palancas de control de movimiento (Figura 17).

Para girar, deje de empujar la palanca de control de movimiento del lado al que desea girar (Figura 17).

Para detenerse, empuje las palancas de control de movimiento a la posición de punto muerto.

Parada de la máquina

Para detener la máquina, ponga las palancas de control de movimiento en punto muerto y muévalas a la posición de bloqueo, desengrane la toma de fuerza (PTO) y gire la llave de contacto a desconectado.

Ponga el freno de estacionamiento si va a dejar la máquina desatendida; consulte Cómo poner el freno de estacionamiento en , página . Recuerde retirar la llave de contacto.



Los niños u otras personas podrían resultar lesionados si mueven o intentan conducir el tractor mientras está desatendido.

Retire siempre la llave de contacto y ponga el freno de estacionamiento cuando deje la máquina sin supervisión, aunque sea por unos pocos minutos.

Ajuste de la altura de corte

La altura de corte se ajusta desde 38 a 127 mm (1-1/2 a 5 pulg.) en incrementos de 6 mm (1/4 pulg.) colocando el pasador en diferentes posiciones.

1. Levante la palanca de ajuste de la altura de corte a la posición de transporte, que es también la posición de altura de corte de 5 pulgadas (127 mm) (Figura 18).

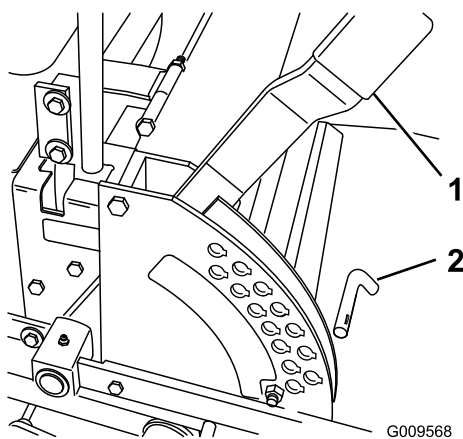


Figura 18

1. Palanca de ajuste de altura de corte
2. Pasador

2. Para ajustar la altura de corte, retire el pasador del soporte de altura de corte (Figura 18).

3. Seleccione el taladro del soporte de altura de corte que corresponde a la altura de corte deseada, e inserte el pasador (Figura 18).
4. Mueva la palanca a la altura seleccionada.

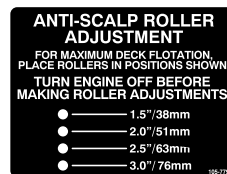
Ajuste de los rodillos protectores del césped

Se recomienda que cada vez que usted cambie la altura de corte, ajuste también la altura de los rodillos protectores del césped.

1. Desengrane la toma de fuerza, ponga las palancas de control de movimiento en posición de bloqueo/punto muerto y ponga el freno de estacionamiento.
2. Pare el motor, retire la llave y espere a que se detengan todas las piezas en movimiento antes de abandonar el puesto del operador.
3. Después de ajustar la altura de corte, ajuste los rodillos retirando la tuerca con arandela prensada, el casquillo, el espaciador y el perno (Figura 19, Figura 20, y Figura 21).

Nota: Los dos rodillos centrales no tendrán espaciador (Figura 20).

4. Seleccione el taladro que hará que el rodillo protector del césped esté lo más próximo posible a la altura de corte deseada.
5. Instale la tuerca con arandela prensada, el casquillo, el espaciador y el perno. Apriete a 54–61 Nm (40–45 pies-libra) (Figura 19, Figura 20 y Figura 21).
6. Repita este ajuste en los otros rodillos protectores del césped.



- 1.5" / 38mm
- 2.0" / 51mm
- 2.5" / 63mm
- 3.0" / 76mm

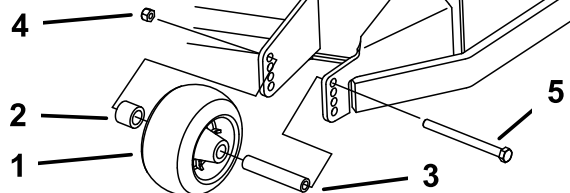


Figura 19

1. Rodillo protector del césped
2. Espaciador
3. Casquillo
4. Tuerca con arandela prensada
5. Perno

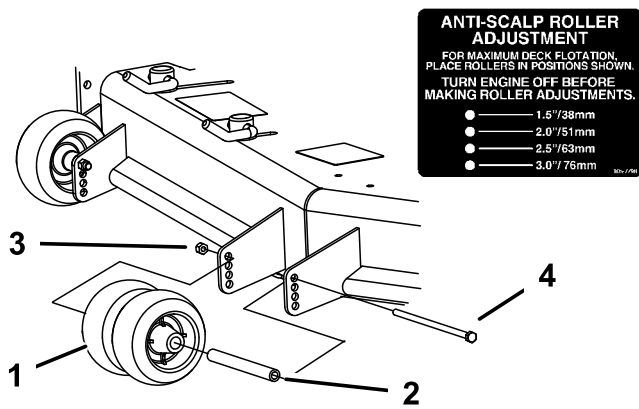


Figura 20

- | | |
|---------------------------------|---------------------------------|
| 1. Rodillo protector del césped | 3. Tuerca con arandela prensada |
| 2. Casquillo | 4. Perno |

G000943

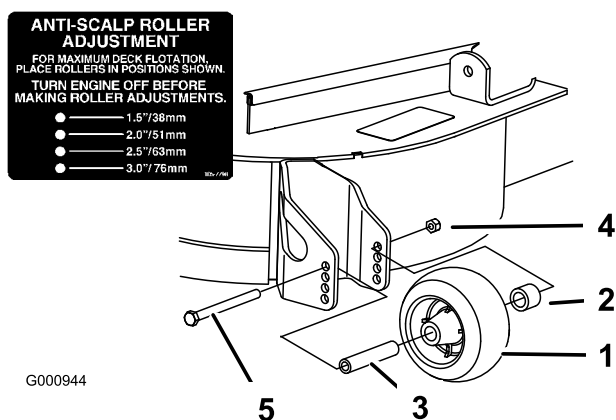


Figura 21

- | | |
|---------------------------------|---------------------------------|
| 1. Rodillo protector del césped | 4. Tuerca con arandela prensada |
| 2. Espaciador | 5. Perno |
| 3. Casquillo | |

G000944

Ajuste del deflector de flujo

El flujo de descarga del cortacésped puede ajustarse para diferentes condiciones de segado. Coloque los bloqueos de leva y el deflector para obtener la mejor calidad de corte.

1. Desengrane la toma de fuerza, ponga las palancas de control de movimiento en posición de bloqueo/punto muerto y ponga el freno de estacionamiento.
2. Pare el motor, retire la llave y espere a que se detengan todas las piezas en movimiento antes de abandonar el puesto del operador.
3. Para ajustar los bloqueos de leva, levante la palanca para aflojar el bloqueo de leva (Figura 22).

4. Ajuste el deflector y los bloqueos de leva en las ranuras según el flujo de descarga deseado.
5. Devuelva la palanca a su posición original para apretar el deflector y los bloqueos de leva (Figura 22).
6. Si las levas no fijan el deflector, o si éste está demasiado apretado, afloje la palanca y luego gire el bloqueo de leva. Ajuste el bloqueo de leva hasta obtener la presión de fijación deseada.

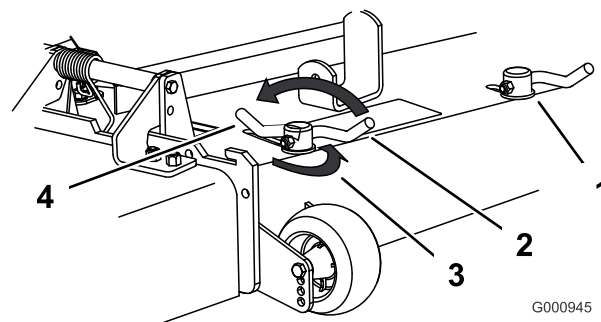


Figura 22

- | | |
|--------------------|--|
| 1. Bloqueo de leva | 3. Gire la leva para aumentar o reducir la presión de fijación |
| 2. Palanca | 4. Ranura |

G000945

Posicionamiento del deflector de flujo

Las figuras siguientes son simplemente recomendaciones de uso. Los ajustes variarán según el tipo de hierba, el contenido de humedad y la altura de la hierba.

Nota: Si la potencia del motor empieza a caer, y la velocidad del cortacésped sobre el terreno es la misma, abra más el deflector.

Posición A

Esta es la posición más atrasada. Los usos recomendados para esta posición son:

- Usar para condiciones de siega de hierba corta y ligera.
- Usar en condiciones secas.
- Para recortes de hierba más pequeños.
- Propulsa los recortes de hierba más lejos del cortacésped.

ADJUSTABLE BAFFLE		BAFLE AJUSTABLE	
A	<ul style="list-style-type: none"> • Short, light grass • Dry conditions • Maximum efficiency 	<ul style="list-style-type: none"> • Césped corto y ligero • Condiciones secas • Máxima eficiencia 	
B	<ul style="list-style-type: none"> • Bagging setting 	<ul style="list-style-type: none"> • Posición para usar con bolsa 	
C	<ul style="list-style-type: none"> • Tall, dense grass • Wet conditions • Maximum ground speed 	<ul style="list-style-type: none"> • Césped alto y denso • Condiciones mojadas • Máxima velocidad 	

Figura 23

G005832

Posición B

Utilice esta posición para ensacar.

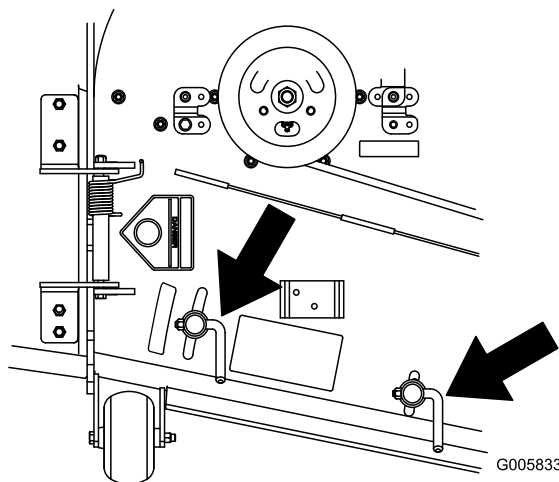


Figura 24

G005833

Posición C

Ésta es la posición más abierta posible. Los usos recomendados para esta posición son:

- Usar para condiciones de siega de hierba larga y densa.
- Usar en condiciones húmedas.
- Reduce el consumo del motor.
- Permite una mayor velocidad sobre el terreno en condiciones pesadas.
- Esta posición ofrece ventajas similares a las del cortacésped Toro SFS.

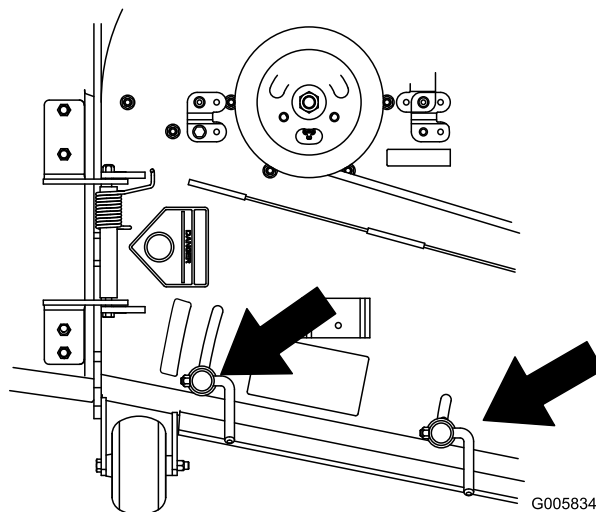


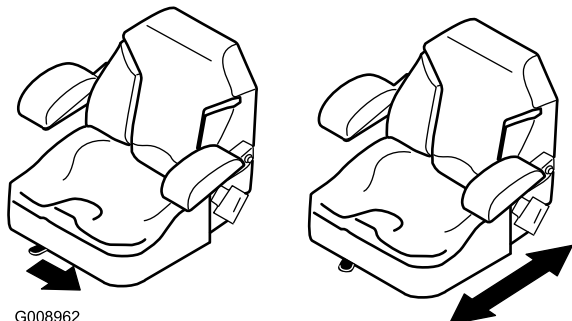
Figura 25

G005834

Colocación del asiento

El asiento puede moverse hacia adelante y hacia atrás. Coloque el asiento en la posición que le permita controlar mejor la máquina y en la que esté más cómodo.

Mueva la palanca lateralmente para desbloquear el asiento (Figura 26).

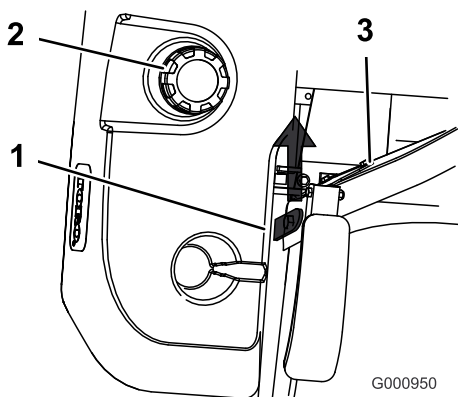


G008962

Figura 26

Desenganche del asiento

1. Mueva el asiento lo máximo posible hacia atrás. Esto evita interferencias al levantar el asiento.
2. Empuje el enganche del asiento hacia atrás para desenganchar el asiento.
3. Levante el asiento. Esto le permitirá acceder a la parte de la máquina que queda por debajo del asiento (Figura 27).



G000950

Figura 27

1. Enganche del asiento
2. Tapón de combustible
3. Asiento

Empujar la máquina a mano

Importante: Empuje siempre la máquina a mano. No remolque nunca la máquina porque podrían producirse daños en el sistema hidráulico.

Para empujar la máquina

1. Desengrane la toma de fuerza (PTO), y gire la llave de contacto a desconectado. Mueva las palancas a la posición de bloqueo/punto muerto y ponga el freno de estacionamiento. Retire la llave.
 2. Gire las válvulas de desvío una vuelta en el sentido contrario a las agujas del reloj para empujar la máquina. Esto permite que el aceite hidráulico se desvíe alrededor de la bomba, dejando que las ruedas giren (Figura 28).
- Importante:** No gire las válvulas de desvío más de 1 vuelta. Esto impide que las válvulas se salgan de la carcasa, dejando escapar el aceite.
3. Quite el freno de estacionamiento antes de empujar la máquina.

Para volver a conducir la máquina

Gire las válvulas de desvío una vuelta en el sentido de las agujas del reloj para conducir la máquina (Figura 28).

Nota: No apriete demasiado las válvulas de desvío.

La máquina no funcionará a menos que las válvulas de desvío estén giradas hacia dentro.



G006043

Figura 28

1. Depósito hidráulico
2. Válvula de desvío

Uso de la descarga lateral

El cortacésped cuenta con un deflector de hierba abisagrado que dispersa los recortes de hierba a un lado y hacia abajo al césped.



Sin el deflector de hierba, la tapa de descarga o el recogedor completo adecuadamente montado, usted y otras personas están expuestos a contacto con las cuchillas y a residuos lanzados al aire. El contacto con las cuchillas del cortacésped en rotación y con los residuos lanzados al aire causará lesiones o muerte.

- **No retire nunca el deflector de hierba del cortacésped porque el deflector de hierba dirige el material hacia abajo al césped. Si el deflector de hierba se deteriora alguna vez, sustitúyalo inmediatamente.**
- **No coloque nunca las manos o los pies debajo del cortacésped.**
- **No intente nunca despejar la zona de descarga o las cuchillas del cortacésped sin mover la toma de fuerza a Desengranada, girar la llave de contacto a Desconectado y retirar la llave.**
- **Compruebe que el deflector de hierba está bajado.**

Rodaje de una máquina nueva

Los motores nuevos necesitan tiempo para desarrollar toda su potencia. La fricción generada por las plataformas y los sistemas de propulsión de los cortacéspedes es mayor cuando éstos son nuevos, lo que supone una carga adicional para el motor. Las máquinas nuevas necesitan un periodo de rodaje de 40-50 horas para desarrollar la máxima potencia y el mejor rendimiento.

Transporte de las máquinas

Utilice un remolque para cargas pesadas o un camión para transportar la máquina. Asegúrese de que el remolque o el camión tiene todas las luces y señalizaciones requeridas por la ley. Por favor, lea cuidadosamente todas las instrucciones de seguridad. Esta información puede ayudarle a evitar lesiones al operador, a su familia, a sus animales domésticos o a personas que se encuentren en las proximidades.

Para transportar la máquina:

- Bloquee el freno y las ruedas.
- Sujete la máquina firmemente al remolque o al camión con cadenas, correas, cables o cuerdas.
- Fije el remolque al vehículo que lo arrastra con cadenas de seguridad.



Conducir en una calle o carretera sin señales de giro, luces, marcas reflectantes o un indicador de vehículo lento es peligroso y puede ser causa de accidentes que pueden provocar lesiones personales.

No conduzca la máquina en una calle o carretera pública.

Cómo cargar la máquina

Extreme las precauciones al cargar la unidad en un remolque o camión. Se recomienda el uso de una sola rampa lo suficientemente ancha como para sobresalir a cada lado de las ruedas traseras, en lugar de rampas individuales para cada lado de la unidad (Figura 29). La sección trasera inferior del bastidor del tractor se extiende hacia atrás entre las ruedas traseras, y sirve de tope para evitar vuelcos hacia atrás. El disponer de una sola rampa ancha proporciona una superficie de contacto para el bastidor si la unidad empieza a volcarse hacia atrás. Si no es posible utilizar una sola rampa, utilice suficientes rampas individuales para simular una sola rampa continua en todo su ancho.

La rampa debe tener una longitud suficiente, de manera que el ángulo no supere los 15 grados (Figura 29). Un ángulo mayor puede hacer que los componentes del cortacésped se atasquen cuando la unidad se desplaza desde la rampa al remolque o camión. Un ángulo mayor puede hacer también que la unidad se vuelque hacia atrás. Si se carga en o cerca de una pendiente, coloque el remolque o el camión de tal forma que esté pendiente abajo, con la rampa extendida pendiente arriba. Esto minimiza el ángulo de la rampa. El remolque o el camión debe estar lo más horizontal posible.

Importante: No intente girar la unidad mientras está en la rampa; usted puede perder el control y salirse del lado de la rampa.

Evite acelerar bruscamente mientras sube la rampa, y reducir bruscamente la velocidad al bajar la rampa en marcha atrás. Ambas maniobras pueden hacer que la unidad se vuelque hacia atrás.



El cargar la unidad en un remolque o un camión aumenta la posibilidad de un vuelco hacia atrás y podría causar lesiones graves o la muerte.

- Extreme las precauciones al hacer funcionar la unidad en una rampa.
- Utilice siempre una sola rampa de ancho completo; No utilice rampas individuales para cada lado de la unidad.
- Si es imprescindible utilizar rampas individuales, utilice suficientes como para crear una superficie continua más ancha que la unidad.
- No supere un ángulo de 15 grados entre la rampa y el suelo, o entre la rampa y el remolque o camión.
- Evite acelerar bruscamente al subir la unidad por la rampa para evitar vuelcos hacia atrás.
- Evite reducir bruscamente la velocidad al bajar la unidad por la rampa en marcha atrás para evitar vuelcos hacia atrás.

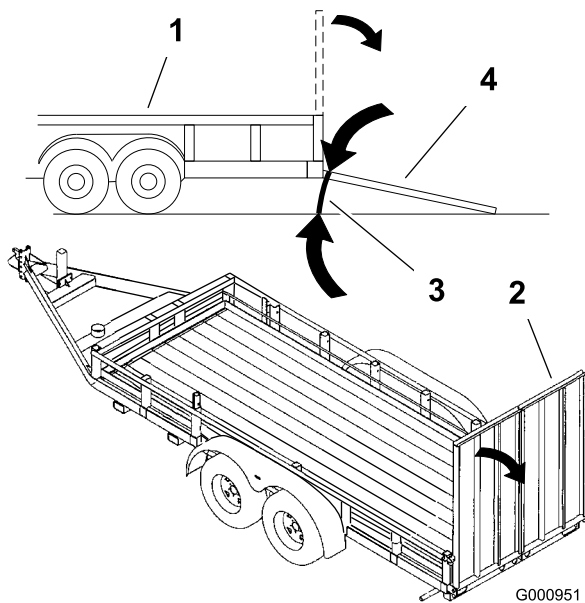


Figura 29

- | | |
|----------------------------|--|
| 1. Remolque | 3. No más de 15 grados |
| 2. Rampa de ancho completo | 4. Rampa de ancho completo – vista lateral |

Consejos de operación

Rendimiento del motor

Para obtener el óptimo rendimiento del motor, llene ambos depósitos de combustible al máximo antes de utilizar la máquina. Evite usar la máquina si queda poco combustible y no deje que la máquina se quede sin combustible. Deje siempre que se enfríe la máquina antes de llenar los depósitos de combustible.

Ajuste rápido del acelerador

Para aumentar al máximo la calidad de corte y la circulación de aire, opere el motor a velocidad rápida. Se requiere aire para cortar bien la hierba, así que no ponga la altura de corte tan baja como para rodear totalmente el cortacésped de hierba sin cortar. Trate siempre de tener un lado del cortacésped libre de hierba sin cortar, para permitir la entrada de aire en la máquina.

Cortar un césped por primera vez

Corte la hierba algo más larga de lo habitual para asegurar que la altura de corte del cortacésped no deje "calvas" en terrenos desiguales. Sin embargo, la altura de corte utilizada habitualmente suele ser la mejor. Al cortar hierba de más de 15 cm (6 pulg.) de alto, suele ser preferible cortar el césped dos veces para asegurar una calidad de corte aceptable.

Corte un tercio de la hoja de hierba

Es mejor cortar solamente un tercio aproximadamente de la hoja de hierba. No se recomienda cortar más, a menos que la hierba sea escasa o al final del otoño, cuando la hierba crece más despacio.

Dirección de corte

Alterne la dirección de corte para mantener la hierba erguida. De esta forma también se ayuda a dispersar mejor los recortes sobre el césped y se conseguirá una mejor descomposición y fertilización.

Corte la hierba a los intervalos correctos

En general, corte la hierba cada cuatro días. Pero recuerde, la hierba crece a velocidades distintas según las temporadas. Por ello, para mantener la misma altura de corte, lo cual está recomendado, corte el césped con más frecuencia durante la primavera. A medida que avanza el verano, la velocidad de crecimiento de la hierba decrece, por ello debe cortarse con menor frecuencia. Si no puede cortar la hierba durante un

período prolongado, corte primero con una altura de corte alta y, después de dos días, vuelva a cortar con un ajuste más bajo.

Velocidad de corte

Para mejorar la calidad de corte, utilice una velocidad sobre el terreno más baja en determinadas condiciones.

Evite cortar demasiado la hierba

Si la anchura de corte del cortacésped es mayor que la del cortacésped que usó anteriormente, eleve la altura de corte para asegurarse de no cortar demasiado un césped desigual.

Hierba alta

Si se deja crecer la hierba más de lo habitual, o si ésta contiene un grado de humedad elevado, utilice una altura de corte mayor de lo normal y corte la hierba con este ajuste. Después vuelva a cortar la hierba utilizando el ajuste habitual.

Al detenerse

Si es necesario detener el avance de la máquina mientras se corta el césped, es posible que caiga un montón de recortes sobre el césped. Para evitar esto, diríjase a una zona del césped que haya sido segada, con las cuchillas engranadas.

Mantenga limpia la parte inferior del cortacésped

Limpie los recortes y la suciedad de los bajos del cortacésped después de cada uso. Si la hierba y la suciedad se acumulan en el interior del cortacésped, se deteriorará la calidad del corte.

Mantenimiento de las cuchillas

Mantenga las cuchillas afiladas durante toda la temporada de corte, ya que una cuchilla afilada corta limpiamente y sin rasgar o deshilachar las hojas de hierba. Si se rasgan o se deshilachan, los bordes de las hojas se secarán, lo cual retardará su crecimiento y favorecerá la aparición de enfermedades. Compruebe cada día que las cuchillas de corte están afiladas y que no están desgastadas o dañadas. Elimine cualquier mella con una lima, y afile las cuchillas si es necesario. Si una cuchilla está desgastada o deteriorada, sustitúyala inmediatamente por una cuchilla nueva genuina TORO.

Mantenimiento

Calendario recomendado de mantenimiento

Intervalo de mantenimiento y servicio	Procedimiento de mantenimiento
Después de las primeras 8 horas	<ul style="list-style-type: none">• Cambie el aceite del motor.• Compruebe el sistema de refrigeración del motor.• Ajuste la tensión de la correa del cortacésped (cortacéspedes de 72 pulgadas solamente).• Compruebe el aceite hidráulico.
Después de las primeras 25 horas	<ul style="list-style-type: none">• Cambie el filtro hidráulico.
Después de las primeras 100 horas	<ul style="list-style-type: none">• Compruebe la tuerca almenada del cubo de la rueda.• Compruebe las tuercas de las ruedas.• Cambie el aceite de la caja de engranajes.
Cada vez que se utilice o diariamente	<ul style="list-style-type: none">• Compruebe el sistema de seguridad.• Compruebe el aceite del motor.• Compruebe el sistema de refrigeración del motor.• Limpie el enfriador de aceite hidráulico y la rejilla del radiador.• Compruebe las cuchillas del cortacésped.• Limpie la plataforma del cortacésped.
Cada 25 horas	<ul style="list-style-type: none">• Engrase la plataforma del cortacésped y los ejes.• Engrase el brazo tensor de la correa del cortacésped.• Engrase el brazo tensor de la correa de la bomba.• Engrase el brazo tensor de la correa de transmisión.• Compruebe el aceite hidráulico.
Cada 50 horas	<ul style="list-style-type: none">• Compruebe la presión de los neumáticos.• Compruebe la correa de transmisión de la PTO.• Compruebe la correa de transmisión de la bomba.
Cada 100 horas	<ul style="list-style-type: none">• Cambie el aceite del motor. (más a menudo en condiciones de mucho polvo o suciedad)• Compruebe la bujía.• Compruebe el nivel del aceite de la caja de engranajes.• Compruebe los manguitos del sistema de refrigeración del motor.• Compruebe que las correas no están desgastadas ni agrietadas.• Compruebe los manguitos hidráulicos.
Cada 150 horas	<ul style="list-style-type: none">• Lubrique la máquina con aceite ligero.
Cada 200 horas	<ul style="list-style-type: none">• Engrase el pivote del freno.• Cambie el filtro de aceite del motor.• Compruebe el ajuste del freno de estacionamiento.
Cada 250 horas	<ul style="list-style-type: none">• Compruebe o cambie el filtro de aire (más a menudo en condiciones de mucho polvo o suciedad)
Cada 400 horas	<ul style="list-style-type: none">• Cambie los filtros de combustible (más a menudo en condiciones de mucho polvo o suciedad).
Cada 500 horas	<ul style="list-style-type: none">• Compruebe la tuerca almenada del cubo de la rueda.• Compruebe las tuercas de las ruedas.• Ajuste el cojinete del pivote de las ruedas giratorias.• Ajuste el embrague eléctrico.

Intervalo de mantenimiento y servicio	Procedimiento de mantenimiento
Cada año	<ul style="list-style-type: none"> • Engrase los pivotes de las ruedas giratorias delanteras (más a menudo en condiciones de mucho polvo o suciedad). • Lubrique los cubos de las ruedas giratorias • Cambie el aceite de la caja de engranajes. • Cambie el refrigerante del motor. • Cambie el filtro hidráulico y el aceite
Cada año o antes del almacenamiento	<ul style="list-style-type: none"> • Pinte cualquier superficie desconchada. • Realice todos los procedimientos de mantenimiento arriba citados antes del almacenamiento

Importante: Consulte en el manual del operador del motor procedimientos adicionales de mantenimiento.



Si deja la llave en el interruptor de encendido, alguien podría arrancar el motor accidentalmente y causar lesiones graves a usted o a otras personas.

Retire la llave de contacto antes de realizar cualquier operación de mantenimiento.

Lubricación

Engrase y lubricación

Lubrique la máquina en los intervalos indicados en la pegatina Guía de referencia de mantenimiento (Figura 30). Engrase con más frecuencia si la zona de trabajo tiene mucho polvo o arena.

Tipo de grasa:Grasa de propósito general.

Cómo engrasar

1. Desengrane la toma de fuerza, ponga las palancas de control de movimiento en posición de bloqueo/punto muerto y ponga el freno de estacionamiento.
2. Pare el motor, retire la llave y espere a que se detengan todas las piezas en movimiento antes de abandonar el puesto del operador.
3. Limpie con un trapo los puntos de engrase. Asegúrese de rascar cualquier pintura que hubiera sobre los puntos de engrase.
4. Conecte una pistola de engrasar al punto de engrase. Bombee grasa hasta que empiece a rezumar grasa de los cojinetes.
5. Limpie cualquier exceso de grasa.

Lubricación de los pivotes de las ruedas giratorias delanteras

Intervalo de mantenimiento: Cada año (más a menudo en condiciones de mucho polvo o suciedad).

1. Retire el tapón anti-polvo y ajuste los pivotes de las ruedas. No coloque el tapón hasta que termine de engrasar. Consulte Ajuste del cojinete del pivote de las ruedas giratorias en la sección Mantenimiento.
2. Retire el tapón hexagonal. Enrosque un adaptador de engrase en el punto de engrase.
3. Bombee grasa por el adaptador hasta que rezume por el cojinete superior.
4. Retire el adaptador de engrase del punto de engrase. Vuelva a colocar el tapón hexagonal y la tapa.

Dónde engrasar

Lubrique los puntos de engrase según lo indicado en la pegatina Guía de referencia de mantenimiento (Figura 30).

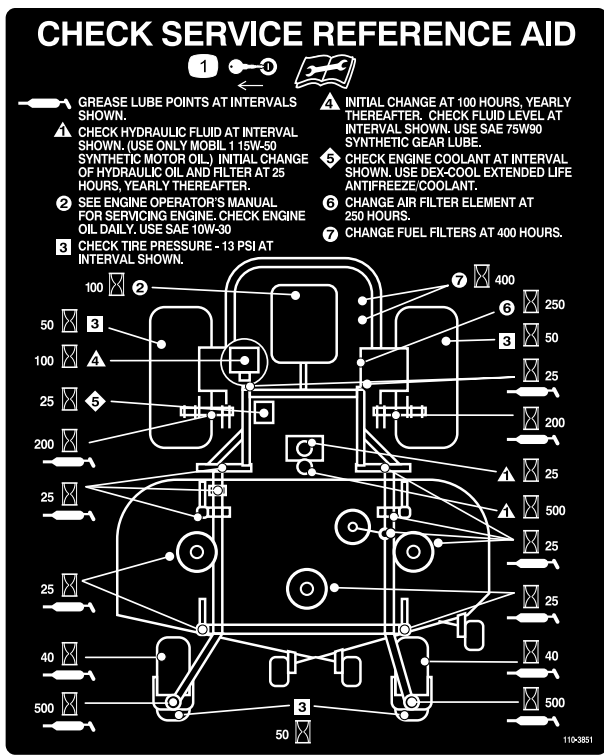


Figura 30

Engrase del pivote del freno.

Intervalo de mantenimiento: Cada 200 horas—Engrase el pivote del freno.

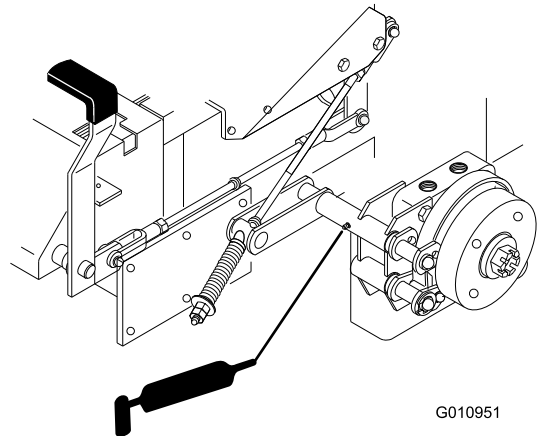


Figura 31

Dónde lubricar con aceite ligero o lubricante en spray

Intervalo de mantenimiento: Cada 150 horas

- Activador del interruptor del asiento.
- Pivote de la palanca del freno.
- Casquillos de la varilla del freno.
- Casquillos de bronce del control de movimiento.

Engrasado de las poleas tensoras de la plataforma del cortacésped y las correas

Intervalo de mantenimiento: Cada 25 horas—Engrase la plataforma del cortacésped y los ejes.

Cada 25 horas—Engrase el brazo tensor de la correa del cortacésped.

Cada 25 horas—Engrase el brazo tensor de la correa de la bomba.

Cada 25 horas—Engrase el brazo tensor de la correa de transmisión.

Engrase usando grasa de litio de propósito general N° 2 o grasa de molibdeno.

Importante: Asegúrese cada semana de que los ejes de la unidad de corte están llenos de grasa.

1. Desengrane la toma de fuerza, ponga las palancas de control en posición de bloqueo/punto muerto, y ponga el freno de estacionamiento.
2. Pare el motor, retire la llave y espere a que se detengan todas las piezas en movimiento antes de abandonar el puesto del operador.
3. Engrase el pivote de la polea tensora (Figura 32).
4. Engrase los puntos de engrase de los cojinetes de los tres ejes (Figura 32).

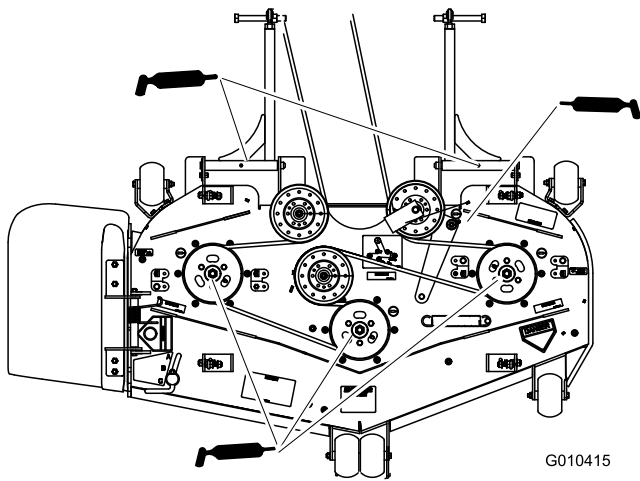


Figura 32

G010415

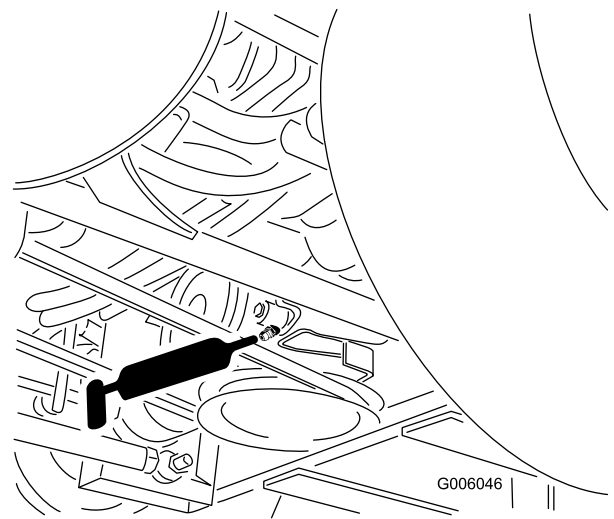


Figura 34

G006046

5. Engrase el brazo tensor de la correa de la bomba (Figura 33).

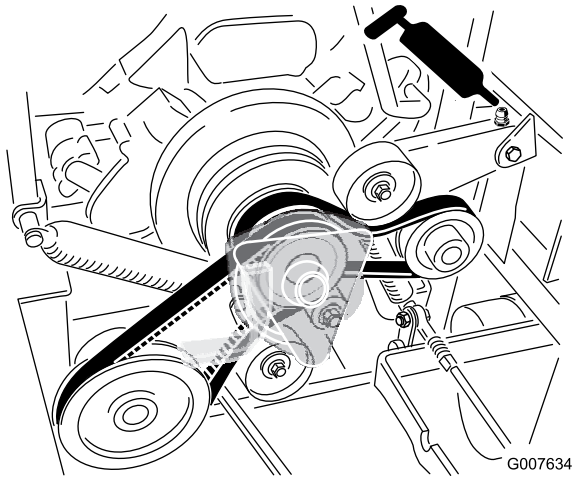


Figura 33

G007634

6. Engrase el brazo tensor de la correa de transmisión de la PTO (Figura 34).

Lubrique los cubos de las ruedas giratorias.

Intervalo de mantenimiento: Cada año

1. Pare el motor, espere a que se detengan todas las piezas en movimiento y retire la llave. Ponga el freno de estacionamiento.

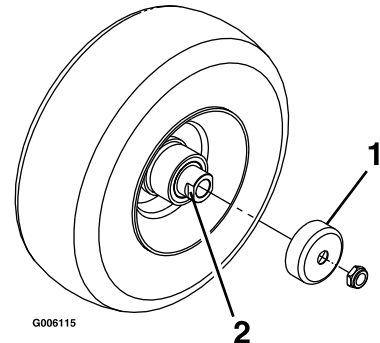


Figura 35

G006115

- | | |
|------------------------|--|
| 1. Protector del retén | 2. Tuerca espaciadora con segmentos planos para la llave inglesa |
|------------------------|--|

2. Retire la rueda giratoria de la horquilla.
3. Retire los protectores de los retenes del cubo de la rueda.
4. Retire una de las tuercas espaciadoras del eje de la rueda giratoria. Observe que las tuercas espaciadoras llevan adhesivo de roscas para pegarlas al eje. Retire el eje (con la otra tuerca espaciadora aún montada en el mismo) del conjunto de la rueda.
5. Retire los retenes haciendo palanca, e inspeccione los cojinetes en busca de señales de desgaste o daños; sustitúyalos si es necesario.
6. Llene los cojinetes con grasa de propósito general.

7. Introduzca un cojinete y un retén nuevo en la rueda.

Nota: Es necesario sustituir los retenes.

8. Si se han retirado (o si se han soltado) ambas tuercas espaciadoras del conjunto del eje, aplique un adhesivo de roscas a una tuerca espaciadora y enrósquela en el eje con los segmentos planos hacia fuera. No enrosque la tuerca espaciadora completamente en el extremo del eje. La tuerca debe sobresalir aproximadamente 3 mm (1/8 pulg.) entre la superficie exterior de la tuerca espaciadora y el extremo del eje, dentro de la tuerca).
9. Introduzca el eje con la tuerca montada en él en la rueda, en el lado que contiene el retén nuevo y el cojinete.
10. Con la cara abierta de la rueda hacia arriba, llene el interior de la rueda alrededor del eje con grasa de propósito general.
11. Introduzca el segundo cojinete y un retén nuevo en la rueda.
12. Aplique adhesivo de roscas a la segunda tuerca espaciadora y enrósquela sobre el eje con los segmentos planos para llave inglesa hacia fuera.
13. Apriete la tuerca a 8–9 Nm (75–80 pies-libra), aflójela, luego apriétela de nuevo a 2–3 Nm (20–25 pies-libra). Asegúrese de que el eje no sobresale de ninguna de las tuercas.
14. Instale los protectores de los retenes sobre el cubo de la rueda e introduzca la rueda en la horquilla. Instale el perno de la rueda y apriete la tuerca a fondo.

Importante: Para evitar que se dañen el cojinete y el retén, compruebe el ajuste del cojinete a menudo. Gire la rueda. La rueda no debe girar libremente (más de 1–2 vueltas), ni tener holgura lateral. Si la rueda gira libremente, ajuste el apriete de la tuerca espaciadora hasta que quede ligeramente frenada. Vuelva a aplicar adhesivo de roscas.

Mantenimiento del motor



El contacto con superficies calientes puede causar lesiones personales.

Mantenga las manos, los pies, la cara, la ropa y otras partes del cuerpo alejados del tubo de escape y de otras superficies calientes.

Mantenimiento del limpiador de aire

Nota: Compruebe los filtros con más frecuencia si la zona de operaciones tiene mucho polvo o arena.

Cómo retirar el filtro de aire

Intervalo de mantenimiento: Cada 250 horas (más a menudo en condiciones de mucho polvo o suciedad)

1. Desengrane la toma de fuerza, ponga las palancas de control de movimiento en posición de bloqueo/punto muerto y ponga el freno de estacionamiento.
2. Pare el motor, retire la llave y espere a que se detengan todas las piezas en movimiento antes de abandonar el puesto del operador.
3. Desenganche el asiento e inclínelo hacia adelante.
4. Levante la tapa del radiador.
5. Abra los cierres del limpiador de aire y tire de la tapa del limpiador de aire para separarla de la carcasa del limpiador de aire (Figura 36).
6. Limpie el interior de la tapa del limpiador de aire con aire comprimido.
7. Extraiga con cuidado el filtro del cuerpo del limpiador de aire (Figura 36). Evite golpear el filtro contra el lado de la carcasa.
8. Inspeccione el filtro mirando dentro del mismo mientras dirige una luz potente al exterior del filtro. Cualquier agujero del filtro aparecerá en forma de punto luminoso. Si el filtro está dañado, deséchelo.

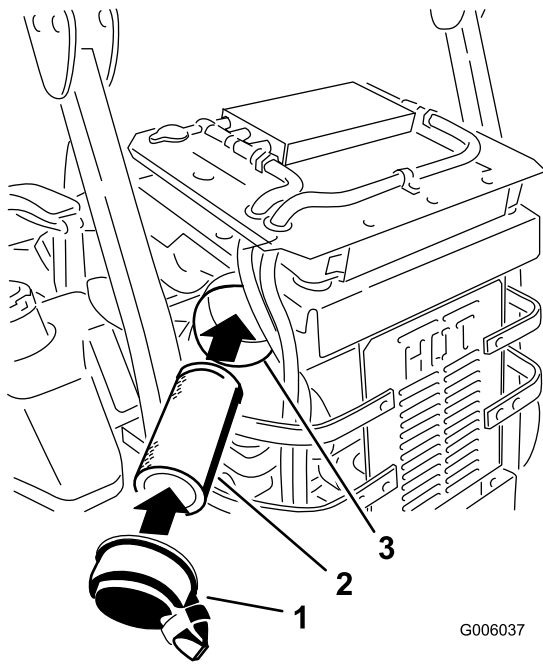


Figura 36

1. Tapa del limpiador de aire
2. Filtro de aire
3. Carcasa del filtro de aire

Instalación del filtro de aire

1. Si está instalando un filtro nuevo, compruebe el filtro para asegurarse de que no ha sufrido daños durante el transporte. No utilice un filtro dañado.
2. Introduzca el filtro con cuidado en la carcasa del limpiador de aire (Figura 36). Asegúrese de que está bien asentado empujando sobre el borde exterior del filtro mientras lo instala.

Importante: No empuje sobre la zona blanda interior del filtro.

3. Instale la tapa del limpiador de aire y fije los cierres (Figura 36).

Mantenimiento del aceite de motor

Tipo de aceite: Aceite detergente (servicio API SF, SG, SH o SJ)

Capacidad del cárter: si se cambia el filtro, 2,0 litros (68 onzas); si no se cambia el filtro, 1,8 l (61 onzas)

Viscosidad: Consulte la tabla siguiente.

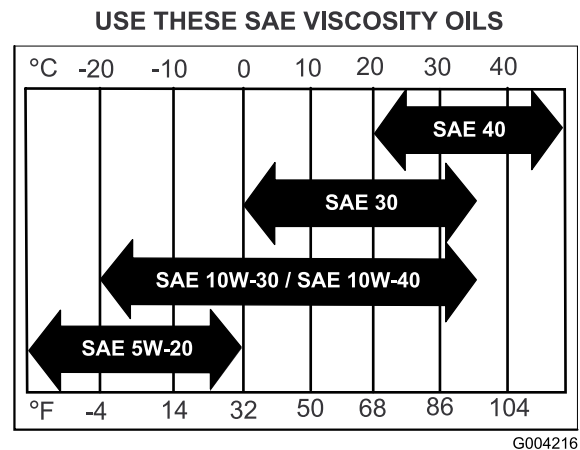


Figura 37

Nota: El uso de un aceite multigrado (5W-20, 10W-30 y 10W-40) aumentará el consumo de aceite. Compruebe el nivel de aceite con más frecuencia si usa uno de estos aceites.

Verificación del nivel de aceite del motor

Intervalo de mantenimiento: Cada vez que se utilice o diariamente

Nota: Compruebe el aceite con el motor frío.



El contacto con superficies calientes puede causar lesiones personales.

Mantenga las manos, los pies, la cara, la ropa y otras partes del cuerpo alejados del tubo de escape y de otras superficies calientes.

1. Desengrane la toma de fuerza, ponga las palancas de control de movimiento en posición de bloqueo/punto muerto y ponga el freno de estacionamiento.
2. Pare el motor, retire la llave y espere a que se detengan todas las piezas en movimiento antes de abandonar el puesto del operador.
3. Desenganche el asiento e inclínelo hacia adelante.
4. Levante la tapa del radiador.
5. Limpie alrededor de la varilla de aceite (Figura 38) para que no pueda caer suciedad en el motor.

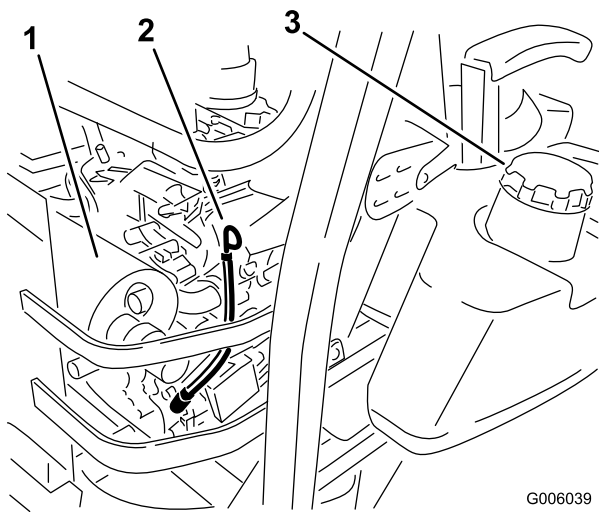


Figura 38

G006039

1. Silenciador
2. Varilla
3. Tapón del depósito de combustible derecho

6. Retire la varilla de aceite y limpie el extremo metálico (Figura 38).
7. Introduzca la varilla a fondo en el motor. Retire la varilla y observe el extremo metálico (Figura 38). Si el nivel de aceite es bajo, vierta lentamente sólo la cantidad de aceite suficiente para que el nivel llegue a la marca Lleno.

Importante: No llene excesivamente el cárter de aceite ya que podría dañar el motor. No haga funcionar el motor si el nivel de aceite está por debajo de la marca Bajo porque podría dañar el motor.

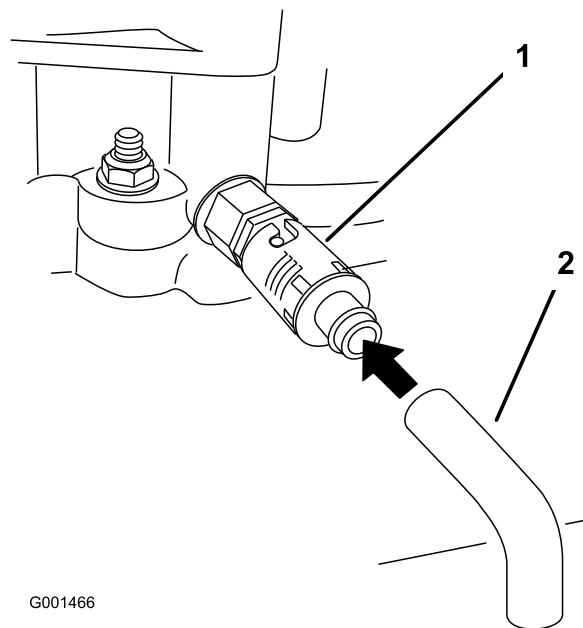
Cómo cambiar el aceite

Intervalo de mantenimiento: Después de las primeras 8 horas
Cada 100 horas (más a menudo en condiciones de mucho polvo o suciedad)

1. Arranque el motor y déjelo funcionar durante cinco minutos. De esta forma, el aceite se calentará y será más fácil drenarlo.
2. Aparque la máquina de manera que el lado de drenaje esté ligeramente más bajo que el lado opuesto para asegurar que el aceite se drene completamente.
3. Desengrane la toma de fuerza y ponga el freno de estacionamiento.
4. Pare el motor, retire la llave y espere a que se detengan todas las piezas en movimiento antes de abandonar el puesto del operador.
5. Deslice el tubo de vaciado sobre la válvula de vaciado de aceite.

6. Coloque un recipiente debajo del tubo de vaciado. Gire la válvula de vaciado para que se drene el aceite (Figura 39).
7. Cuando el aceite se haya drenado completamente, cierre la válvula de vaciado.
8. Retire el tubo de vaciado (Figura 39).

Nota: Elimine el aceite usado en un centro de reciclaje.



G001466

Figura 39

1. Válvula de vaciado de aceite
2. Tubo de vaciado de aceite

9. Vierta lentamente un 80% aproximadamente de la cantidad especificada de aceite por el tubo de llenado (Figura 40).
10. Compruebe el nivel de aceite; consulte Verificación del nivel de aceite del motor.
11. Añada lentamente el aceite adicional hasta que llegue a la marca **Full**.

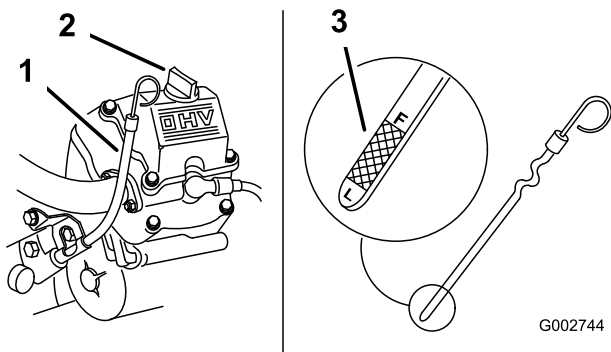


Figura 40

1. Varilla de aceite del motor
2. Orificio de llenado
3. Extremo de la varilla

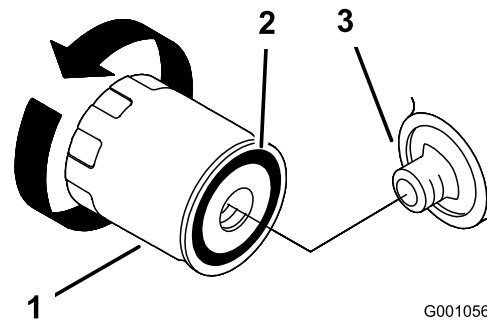


Figura 42

1. Filtro de aceite
2. Junta
3. Adaptador

Cómo cambiar el filtro de aceite del motor

Intervalo de mantenimiento: Cada 200 horas

Nota: Cambie el filtro de aceite del motor con más frecuencia si la zona de operaciones tiene mucho polvo o arena.

1. Drene el aceite del motor; consulte Cómo cambiar el aceite del motor.
2. Retire el filtro usado y limpie con un paño la superficie de la junta del adaptador del filtro (Figura 41).

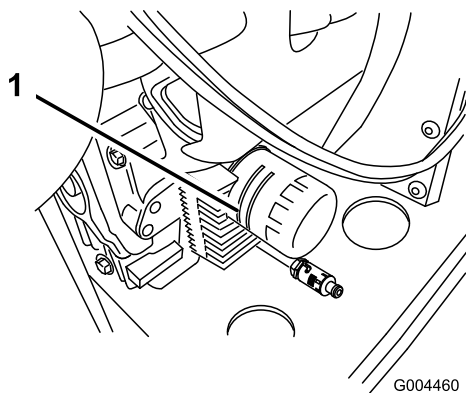


Figura 41

1. Filtro de aceite de motor

3. Aplique una capa fina de aceite nuevo a la junta de goma del filtro nuevo (Figura 42).
4. Instale el filtro de aceite nuevo en el adaptador del filtro. Gire el filtro en el sentido de las agujas del reloj hasta que la junta de goma entre en contacto con el adaptador del filtro, luego apriete el filtro media vuelta más (Figura 42).

5. Llene el cárter con el tipo correcto de aceite nuevo; consulte Cambio del aceite.

Mantenimiento de la bujía

Antes de instalar la bujía, asegúrese de que la distancia entre los electrodos central y lateral es correcta. Utilice una llave de bujías para desmontar e instalar la(s) bujía(s) y una galga de espesores/herramienta para electrodos para comprobar y ajustar el espacio entre los mismos. Instale una bujía nueva si es necesario.

- Tipo: NGK® BPR4ES o equivalente
- Hueco entre electrodos: 0,75 mm (0,030 pulg.)

Desmontaje de la bujía

1. Desengrane la toma de fuerza, ponga las palancas de control de movimiento en posición de bloqueo/punto muerto y ponga el freno de estacionamiento.
2. Pare el motor, retire la llave y espere a que se detengan todas las piezas en movimiento antes de abandonar el puesto del operador.
3. Retire el/los cable(s) de la(s) bujía(s) (Figura 43). Ahora limpie alrededor de la(s) bujía(s) para evitar que entre suciedad en el motor, lo que podría dañarlo.
4. Retire la bujía y la arandela de metal.

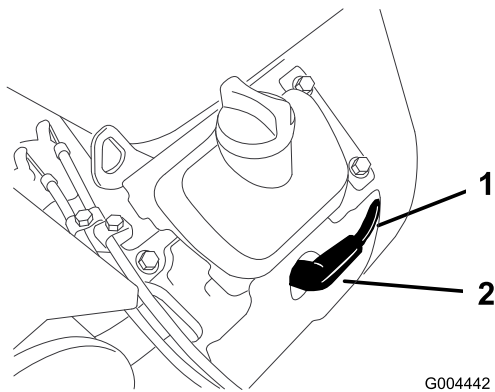


Figura 43

1. Cable de la bujía 2. Bujía

Inspección de la bujía

Intervalo de mantenimiento: Cada 100 horas

1. Mire la parte central de la(s) bujía(s) (Figura 44). Si se observa un color gris o marrón claro en el aislante, el motor está funcionando correctamente. Si el aislante aparece de color negro, significa que el limpiador de aire está sucio.

Importante: No limpie nunca la(s) bujía(s). Cambie siempre la(s) bujía(s) si tiene(n): un revestimiento negro, los electrodos desgastados, una película aceitosa o grietas.

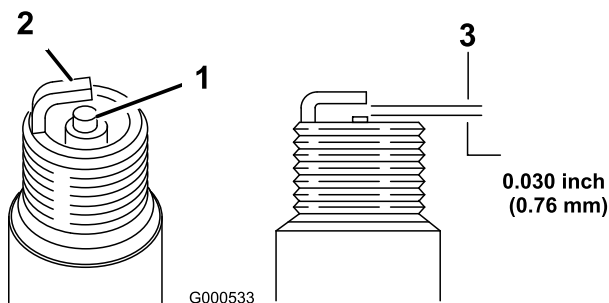


Figura 44

1. Aislante del electrodo central 3. Hueco entre electrodos (no a escala)
2. Electrodo lateral

2. Compruebe la separación entre los electrodos central y lateral (Figura 44). Si la distancia no es correcta, doble el electrodo lateral (Figura 44).

Instalación de la bujía

1. Instale la(s) bujía(s). Compruebe que la distancia entre los electrodos es correcta.
2. Apriete la(s) bujía(s) a 22 Nm (16 pies-libra).
3. Conecte el/los cable(s) a la(s) bujía(s) (Figura 43).

Mantenimiento del sistema de combustible

Mantenimiento del sistema electrónico de inyección de combustible

Esta máquina contiene un sistema electrónico de inyección de combustible. Controla el caudal de combustible bajo diferentes condiciones de uso.

Comprobación del indicador de avería multifunción

Si el indicador de avería multifunción (IAM) se enciende durante el uso, la unidad de control electrónica (UCE) ha detectado un problema o una fallo en el sistema de inyección directa de combustible (IDC).

Si se enciende el IAM, es necesario llevar a cabo unas comprobaciones iniciales de localización de fallos. Consulte la sección IAM, Localización de fallos.

Si estas comprobaciones no corrigen el problema, será necesario que un Servicio Técnico Autorizado realice un diagnóstico y mantenimiento completos.

Mantenimiento de los filtros de combustible

Cómo cambiar el filtro de combustible

Intervalo de mantenimiento: Cada 400 horas/Cada año (lo que ocurra primero) (más a menudo en condiciones de mucho polvo o suciedad).

Asegúrese de que la sustitución del filtro de combustible y de cualquier componente del sistema de combustible sea realizada por un Servicio Técnico Autorizado.



El uso de componentes incorrectos puede dar lugar a fallos del sistema, fugas de combustible y posible explosión.

- Asegúrese de que la sustitución del filtro de combustible y de cualquier componente del sistema de combustible sea realizada por un Servicio Técnico Autorizado.
- Utilice únicamente tubos de combustible, abrazaderas y filtros de combustible homologados para sistemas de alta presión.

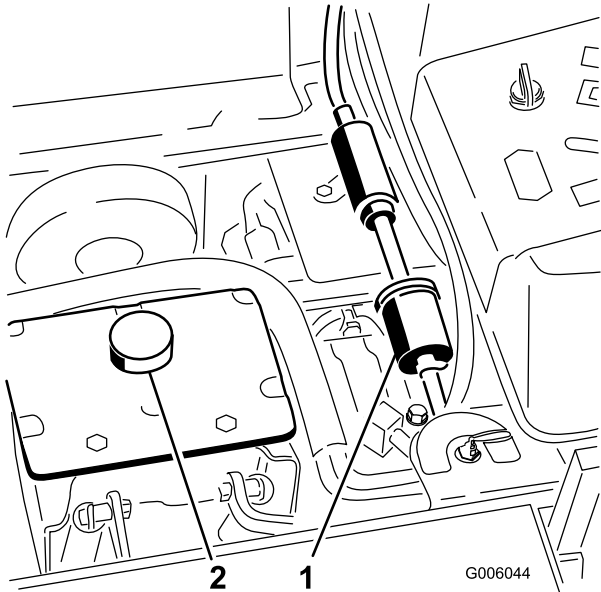


Figura 45

1. Filtro de combustible 2. Depósito hidráulico

Mantenimiento del depósito de combustible

No intente vaciar el depósito de combustible. Asegúrese de que el vaciado del depósito de combustible y el mantenimiento de cualquier componente del sistema de combustible sea realizado por un Servicio Técnico Autorizado.

Mantenimiento del sistema eléctrico

Mantenimiento de la batería

Advertencia

CALIFORNIA

Advertencia de la Propuesta 65

Battery posts, terminals, and related accessories contain lead and lead compounds, chemicals known to the State of California to cause cancer and reproductive harm.

Wash hands after handling.



El electrolito de la batería contiene ácido sulfúrico, que es un veneno mortal y causa quemaduras graves.

No beba electrolito y evite el contacto con la piel, los ojos y la ropa. Lleve gafas de seguridad para proteger sus ojos, y guantes de goma para proteger sus manos.

Cómo retirar la batería



Los bornes de la batería o una herramienta metálica podrían hacer cortocircuito si entran en contacto con los componentes metálicos de la máquina, causando chispas. Las chispas podrían hacer explotar los gases de la batería, causando lesiones personales.

- Al retirar o colocar la batería, no deje que los bornes toquen ninguna parte metálica de la máquina.
- No deje que las herramientas metálicas hagan cortocircuito entre los bornes de la batería y las partes metálicas de la máquina.



Un enrutado incorrecto de los cables de la batería podría dañar la máquina y los cables, causando chispas. Las chispas podrían hacer explotar los gases de la batería, causando lesiones personales.

- Desconecte siempre el cable negativo (negro) de la batería antes de desconectar el cable positivo (rojo).
- Conecte siempre el cable positivo (rojo) de la batería antes de conectar el cable negativo (negro).

1. Desengrane la toma de fuerza, ponga las palancas de control de movimiento en posición de bloqueo/punto muerto y ponga el freno de estacionamiento.
2. Pare el motor, retire la llave y espere a que se detengan todas las piezas en movimiento antes de abandonar el puesto del operador.
3. Desenganche el asiento y levántelo.
4. Primero desconecte el cable negativo del borne negativo (-) de la batería (Figura 46).
5. Retire la cubierta de goma roja del borne positivo (rojo) de la batería. Luego retire el cable positivo (rojo) de la batería (Figura 46).

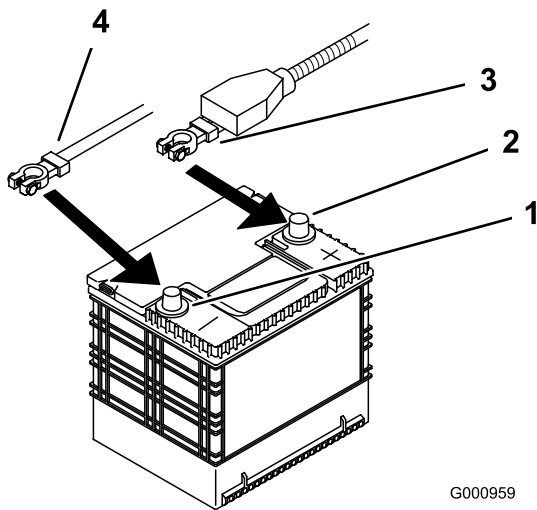
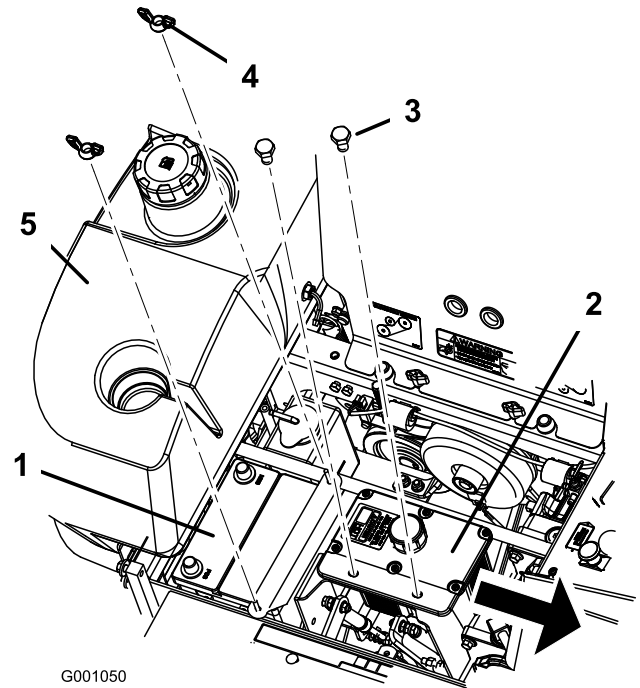


Figura 46

- | | |
|---------------------------------|--------------------|
| 1. Borne negativo de la batería | 3. Cable rojo (+) |
| 2. Borne positivo de la batería | 4. Cable negro (-) |

6. Retire ambas tuercas de orejeta (1/4 pulg.) que fijan la brida de la batería (Figura 47).

7. Retire los dos pernos que sujetan el depósito de aceite hidráulico (Figura 47).
8. Separe el depósito de aceite hidráulico de la batería.
9. Retire la batería.



G001050

Figura 47

- | | |
|------------------------|------------------------------------|
| 1. Batería | 4. Tuerca de orejeta |
| 2. Depósito hidráulico | 5. Depósito de combustible derecho |
| 3. Pernos | |

Instalación de la batería

1. Coloque la batería en la bandeja, con los bornes frente al depósito de aceite hidráulico (Figura 46).
2. Conecte primero el cable positivo (rojo) al borne positivo (+) de la batería.
3. Luego conecte el cable negativo y el cable de tierra al borne negativo (-) de la batería.
4. Fije los cables con 2 pernos (1/4 x 3/4 pulg.), 2 arandelas (1/4 pulg.), y 2 contratuercas (1/4 pulg.) (Figura 46).
5. Deslice la cubierta de goma roja sobre el borne positivo (rojo) de la batería.
6. Fije la batería con pernos en J, una brida de sujeción y 2 arandelas (1/4 pulg.), y 2 tuercas de orejeta (1/4 pulg.) (Figura 47).

Cómo cargar la batería



El proceso de carga de la batería produce gases que pueden explotar.

No fume nunca cerca de la batería, y mantenga alejados de la batería chispas y llamas.

Importante: Mantenga siempre la batería completamente cargada (densidad de 1,265). Esto es especialmente importante para evitar daños a la batería cuando la temperatura está por debajo de los 0°C (32°F).

1. Asegúrese de que los tapones de llenado están instalados en la batería. Cargue la batería durante 10–15 minutos a 25–30 amperios, o durante 30 minutos a 10 amperios.
2. Cuando la batería esté completamente cargada, desconecte el cargador de la toma de electricidad, luego desconecte los cables del cargador de los bornes de la batería (Figura 48).
3. Instale la batería en el tractor y conecte los cables de la batería, consulte Cómo instalar la batería.

Nota: No haga funcionar la máquina con la batería desconectada; puede causar daños al sistema eléctrico.

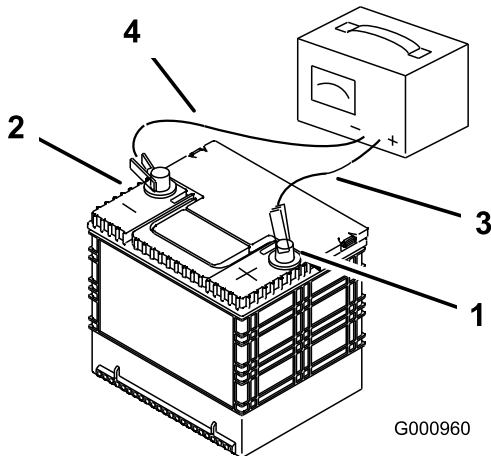


Figura 48

- | | |
|---------------------------------|---------------------------------|
| 1. Borne positivo de la batería | 3. Cable rojo (+) del cargador |
| 2. Borne negativo de la batería | 4. Cable negro (-) del cargador |

fusible, compruebe que no hay avería ni cortocircuito en el componente/circuito.

Fusible:

1. Desenganche el capó del motor y levántelo para tener acceso al portafusibles (Figura 49).
2. Para cambiar un fusible, tire del mismo para retirarlo.
3. Instale un fusible nuevo (Figura 49).

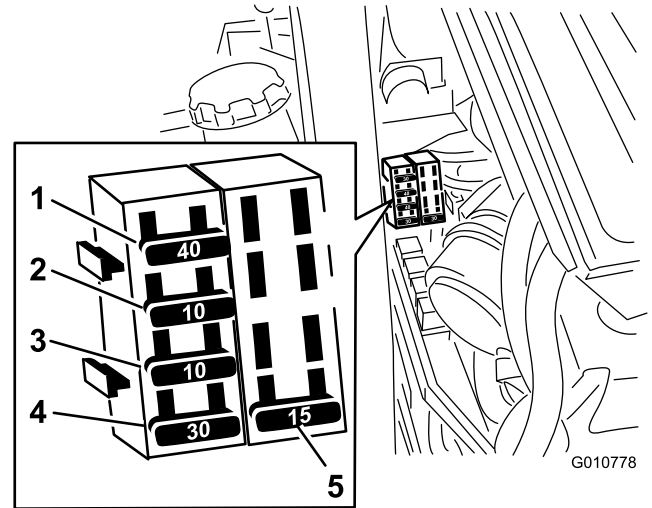


Figura 49

- | | |
|--|----------------------------|
| 1. Ventilador del radiador – 40 amperios | 4. Encendido – 30 amperios |
| 2. Motor – 10 amperios | 5. Accesorio – 15 amperios |
| 3. Embrague – 10 amperios | |

Mantenimiento de los fusibles

El sistema eléctrico está protegido con fusibles. No requiere mantenimiento; no obstante, si se funde un

Mantenimiento del sistema de transmisión

Ajuste de la dirección

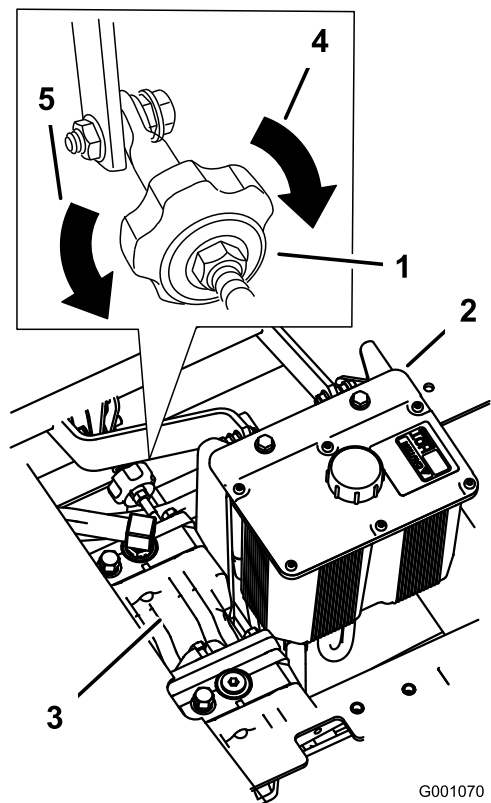
La máquina dispone de un pomo, situado debajo del asiento, para el ajuste de la dirección.

Importante: Ajuste el punto muerto del manillar y el punto muerto de la bomba hidráulica antes de ajustar la dirección. Consulte Ajuste del manillar para punto muerto en , página y Ajuste del punto muerto de la bomba hidráulica en , página .

1. Empuje ambas palancas de control la misma distancia hacia adelante.
2. Compruebe si la máquina se desvía a un lado u otro. Si lo hace, pare la máquina y ponga el freno de estacionamiento.
3. Desenganche el asiento e inclínelo hacia adelante para tener acceso al pomo de ajuste.

Nota: Los lados derecho e izquierdo de la máquina se determinan desde la posición normal del operador.

4. Para que la máquina vaya a la derecha, gire el pomo hacia el lado derecho de la máquina. Consulte Figura 50.
5. Para que la máquina vaya a la izquierda, gire el pomo hacia el lado izquierdo de la máquina. Consulte Figura 50.
6. Repita el ajuste hasta que la máquina no se desvíe.



G001070

Figura 50

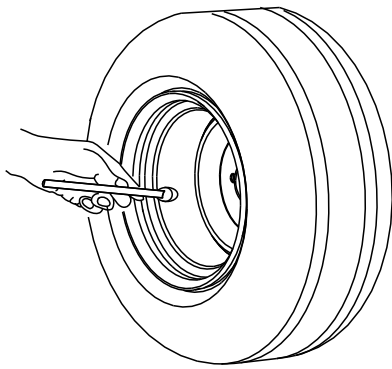
- | | |
|------------------------|---|
| 1. Pomo de ajuste | 4. Gire en este sentido para que la máquina vaya a la derecha |
| 2. Depósito hidráulico | 5. Gire en este sentido para que la máquina vaya a la izquierda |
| 3. Bombas hidráulicas | |

Comprobación de la presión de los neumáticos

Intervalo de mantenimiento: Cada 50 horas/Cada mes (lo que ocurra primero)

Mantenga la presión de los neumáticos traseros a 90 kPa (13 psi). Una presión desigual en los neumáticos puede hacer que el corte sea desigual. Las lecturas de presión son más exactas cuando los neumáticos están fríos.

Nota: Las ruedas delanteras son semineumáticas y no requieren presión de aire.



G001055

Figura 51

Comprobación de la tuerca almenada del cubo de la rueda

Intervalo de mantenimiento: Después de las primeras 100 horas—Compruebe la tuerca almenada del cubo de la rueda.

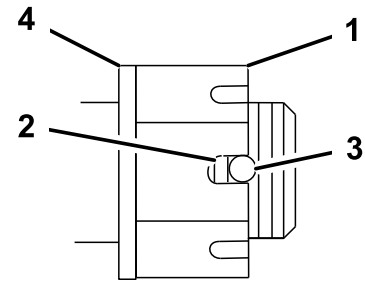
Cada 500 horas—Compruebe la tuerca almenada del cubo de la rueda.

Después de las primeras 100 horas—Compruebe las tuercas de las ruedas.

Cada 500 horas—Compruebe las tuercas de las ruedas.

La tuerca almenada debe apretarse a 170 Nm (125 pies-libra).

1. Desengrane la toma de fuerza, ponga las palancas de control de movimiento en posición de bloqueo/punto muerto y ponga el freno de estacionamiento.
2. Pare el motor, retire la llave y espere a que se detengan todas las piezas en movimiento antes de abandonar el puesto del operador.
3. Retire el pasador.
4. Compruebe la distancia desde el fondo de la ranura de la tuerca hasta el borde interior del taladro. Debe haber dos hilos o menos de la rosca visibles (Figura 52).



G001051

Figura 52

1. Tuerca almenada
 2. Dos hilos o menos de la rosca visibles
 3. Taladro en el eje roscado
 4. Arandela (si es necesaria)
5. Si se ven más de dos hilos de la rosca, retire la tuerca y coloque una arandela entre el cubo y la tuerca.
 6. Apriete la tuerca almenada a 170 Nm (125 pies-libra) (Figura 52).
 7. Apriete la tuerca hasta que el siguiente conjunto de ranuras esté alineado con el taladro del eje (Figura 52).
 8. Vuelva a colocar el pasador.

Ajuste del cojinete del pivote de las ruedas giratorias

Intervalo de mantenimiento: Cada 500 horas/Cada año (lo que ocurra primero)

1. Desengrane la toma de fuerza, ponga las palancas de control de movimiento en posición de bloqueo/punto muerto y ponga el freno de estacionamiento.
2. Pare el motor, retire la llave y espere a que se detengan todas las piezas en movimiento antes de abandonar el puesto del operador.
3. Retire el tapón anti-polvo de la rueda giratoria y apriete la contratuerca (Figura 53).
4. Apriete la contratuerca hasta que las arandelas de muelle estén planas, luego afloje 1/4 de vuelta para establecer la pre-carga correcta de los cojinetes (Figura 53).

Importante: Asegúrese de que las arandelas de muelle están correctamente instaladas, según muestra Figura 53.

5. Coloque el tapón anti-polvo (Figura 53).

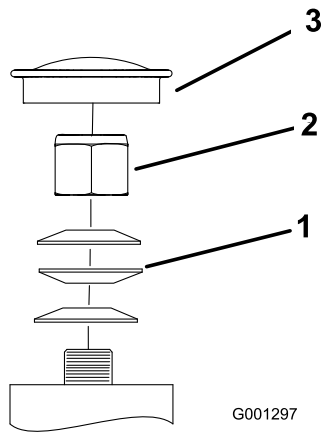


Figura 53

- | | |
|------------------------|---------------------|
| 1. Arandelas de muelle | 3. Tapón anti-polvo |
| 2. Contratuerca | |

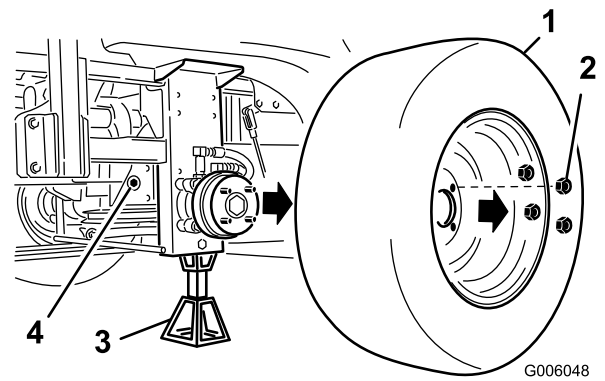


Figura 54

- | | |
|--------------------------|--|
| 1. Rueda trasera derecha | 3. Soporte |
| 2. Tuercas | 4. Orificio en el lateral del bastidor para acceder al tapón lateral |

Mantenimiento de la caja de engranajes

Comprobación del nivel del aceite de la caja de engranajes

Intervalo de mantenimiento: Cada 100 horas

Cada año

Utilice aceite lubricante sintético para engranajes SAE 75W-90.

1. Aparque la máquina en una superficie nivelada.
2. Desengrane la toma de fuerza, ponga las palancas de control de movimiento en posición de bloqueo/punto muerto y ponga el freno de estacionamiento.
3. Pare el motor, retire la llave y espere a que se detengan todas las piezas en movimiento antes de abandonar el puesto del operador.
4. Afloje las tuercas de la rueda trasera derecha.
5. Eleve la parte trasera de la máquina de manera que la rueda trasera derecha no toque el suelo, y apoye la máquina con soportes.
6. Retire la rueda trasera derecha de la máquina.
7. Localice el orificio del bastidor y retire el tapón lateral de la caja de engranajes (Figura 54).
8. El nivel de aceite debe llegar hasta el orificio de la caja de engranajes.
9. Añada más aceite si es necesario hasta que llegue al nivel correcto.

Cómo cambiar el aceite de la caja de engranajes

Intervalo de mantenimiento: Después de las primeras 100 horas

Póngase en contacto con el Servicio Técnico Autorizado para cambiar el aceite de la caja de engranajes.

Ajuste del embrague eléctrico

Intervalo de mantenimiento: Cada 500 horas

El embrague es ajustable con el fin de asegurar el engranado y frenado correctos.

1. Desengrane la toma de fuerza, ponga las palancas de control de movimiento en posición de bloqueo/punto muerto y ponga el freno de estacionamiento.
2. Pare el motor, retire la llave y espere a que se detengan todas las piezas en movimiento antes de abandonar el puesto del operador.
3. Desenganche el asiento e inclínelo hacia adelante.
4. Afloje los cierres del panel delantero del motor y retire el panel.
5. Presione hacia abajo la polea tensora tensada con muelle de la correa de la toma de fuerza, y retire la correa de la polea del embrague (Figura 55).

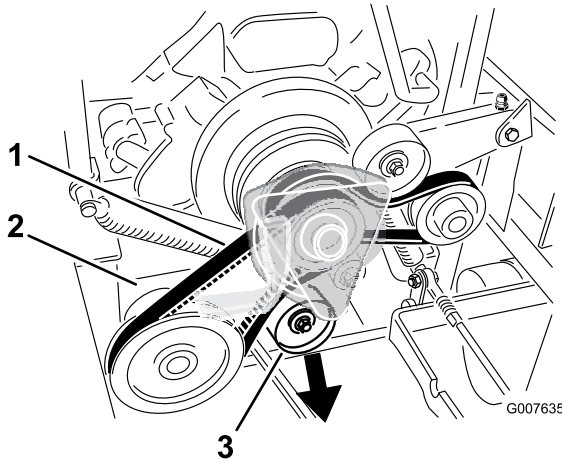


Figura 55

- | | |
|------------------------------------|-------------------------------------|
| 1. Correa de transmisión de la PTO | 3. Polea tensora tensada con muelle |
| 2. Caja de engranajes | |

10. Apriete las contratuercas hasta fijar ligeramente la galga pero dejando que ésta se pueda mover con facilidad en la separación (Figura 57).
11. Repita el procedimiento en las demás ranuras.
12. Vuelva a comprobar cada ranura y realice ligeros ajustes hasta que la galga entre el rotor y el inducido tenga un contacto muy ligero entre ellos.

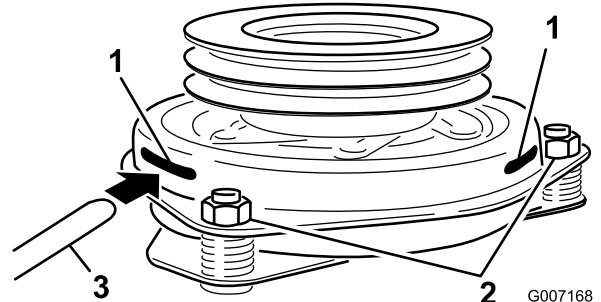


Figura 57

- | | |
|---------------------|----------|
| 1. Ranura | 3. Galga |
| 2. Tuerca de ajuste | |

6. Desenchufe el conector eléctrico del embrague (Figura 56).
7. Retire los dos pernos que sujetan la correa de goma del embrague al bastidor del cortacésped (Figura 56).
8. Retire el perno central que sujeta el embrague al eje del motor, y retire el embrague y la chaveta (Figura 56).

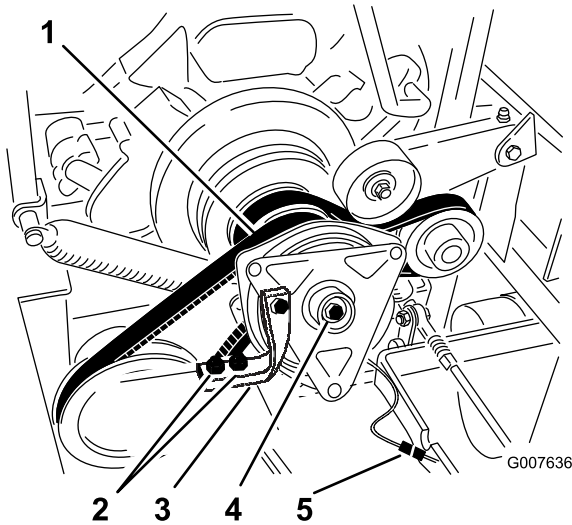


Figura 56

- | | |
|---|-------------------------------|
| 1. Embrague | 4. Perno central del embrague |
| 2. Dos pernos y tuercas de la correa del embrague | 5. Conector eléctrico |
| 3. Correa de goma del embrague | |

13. Instale el embrague en el eje del motor con la chaveta.
14. Aplique Loctite® azul (o equivalente) al perno central.
15. Sujetando el cigüeñal en la parte trasera de la máquina, instale el perno central y apriételo a 68 Nm (50 pies-libra) (Figura 56).
16. Instale la correa de goma del embrague al bastidor del cortacésped con los dos pernos y tuercas que se retiraron anteriormente (Figura 56).
17. Presione hacia abajo el brazo tensor tensado con muelle de la correa de la toma de fuerza, e instale esta en la polea del embrague (Figura 55).
18. Enchufe el conector eléctrico del embrague (Figura 56).
19. Instale el panel delantero del motor y apriete los pomos.
20. Baje el asiento.

9. Introduzca una galga de 0,381–0,533 mm (0,015–0,021 pulg.) por una ranura de inspección en el lateral del conjunto. Asegúrese de ubicarla entre las superficies de fricción del rotor y el inducido (Figura 57).

Mantenimiento del sistema de refrigeración

Mantenimiento del sistema de refrigeración



El tocar el radiador y las piezas que lo rodean cuando están calientes, o el recibir una descarga de refrigerante caliente bajo presión, puede causar quemaduras graves.

- No retire el tapón del radiador cuando el motor está caliente. Siempre deje que el motor se enfríe durante al menos 15 minutos, o hasta que el tapón del radiador esté lo suficientemente frío para poder tocarlo sin quemarse la mano, antes de retirar el tapón del radiador.
- No toque el radiador ni las piezas que lo rodean cuando están calientes.



El ventilador y el eje de transmisión, al girar, pueden causar lesiones.

- No haga funcionar la máquina sin que las cubiertas estén colocadas.
- Mantenga alejados del ventilador y el eje de transmisión en movimiento los dedos, las manos y la ropa.
- Pare el motor y retire la llave de contacto antes de realizar cualquier tarea de mantenimiento.



La ingestión del refrigerante del motor puede causar envenenamiento.

- No ingiera el refrigerante del motor.
- Mantenga fuera del alcance de niños y animales domésticos.

Comprobación del refrigerante del radiador

Intervalo de mantenimiento: Cada vez que se utilice o diariamente

Después de las primeras 8 horas

Cada 100 horas

Tipo de Aceite: mezcla al 50% de anticongelante de larga vida/Dex-Cool® y agua

Capacidad del sistema de refrigeración: 4,6 l (156 onzas)

Nota: No abra el tapón del radiador. Si lo hace, puede introducir aire en el sistema de refrigeración.

1. Coloque la máquina en una superficie nivelada, pare el motor y ponga el freno de estacionamiento.
2. Con el motor frío, compruebe el nivel del depósito de expansión. El nivel de líquido debe llegar a la línea en relieve en el exterior del depósito de expansión (Figura 58).
3. Si el nivel de refrigerante es bajo, añada una mezcla al 50% de anticongelante de larga vida/Dex-Cool® y agua al depósito de expansión (Figura 58).
4. Añada la mezcla al 50% de refrigerante al depósito de expansión y llénelo hasta la línea marcada en el depósito (Figura 58).

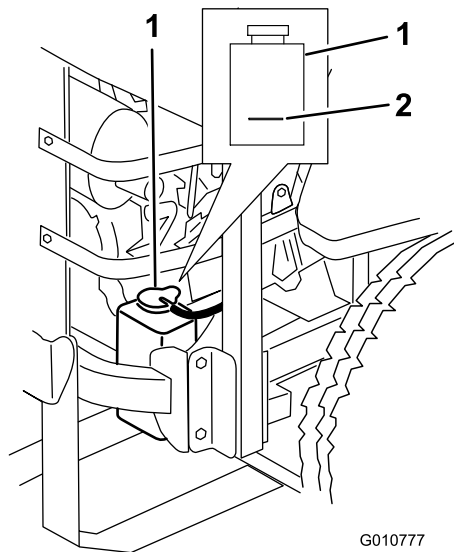


Figura 58

1. Depósito de expansión del anticongelante
2. Línea marcada en el lado del depósito de expansión

Cómo cambiar el refrigerante del motor

Intervalo de mantenimiento: Cada año

Cambie el refrigerante del motor cada año.

Póngase en contacto con el Servicio Técnico Autorizado para cambiar el refrigerante.

Limpieza de la rejilla del enfriador de aceite y del radiador

Intervalo de mantenimiento: Cada vez que se utilice o diariamente

Antes de cada uso, compruebe y limpie la rejilla del radiador y del enfriador de aceite. Retire cualquier acumulación de hierba, suciedad y otros residuos del enfriador de aceite y de la rejilla del radiador con aire comprimido (Figura 59).

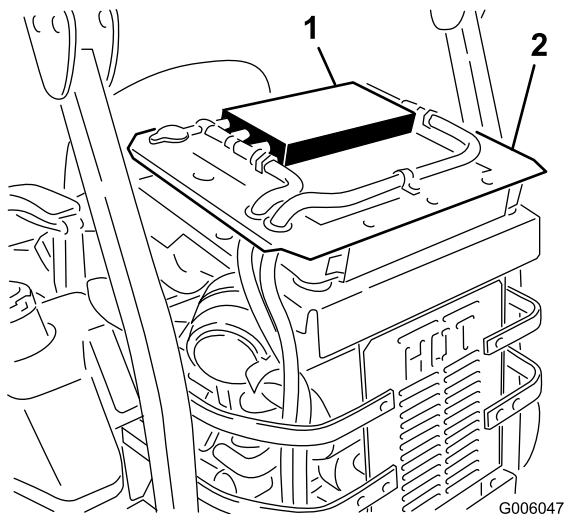


Figura 59

1. Enfriador de aceite hidráulico 2. Radiador

Mantenimiento de los frenos

Ajuste del freno de estacionamiento

Intervalo de mantenimiento: Cada 200 horas—Compruebe el ajuste del freno de estacionamiento.

1. Ponga el freno de estacionamiento (palanca hacia arriba).
2. Mida la longitud del muelle. La medida debe ser de 64 mm (2-1/2 pulg.) entre las arandelas (Figura 60).
3. Si es necesario un ajuste, quite el freno de estacionamiento, afloje la contratuerca que está debajo del muelle y ajuste la tuerca que está directamente debajo del muelle (Figura 60). Gire la tuerca hasta obtener la medida correcta. Gire la tuerca en el sentido de las agujas del reloj para acortar el muelle y en el sentido contrario a las agujas del reloj para alargar el muelle.
4. Apriete las dos tuercas juntas.
5. Ponga el freno de estacionamiento (palanca hacia arriba). Compruebe de nuevo la medida del muelle.
6. Si es necesario un ajuste, repita los procedimientos anteriores.
7. Repita este procedimiento en el otro lado de la máquina.

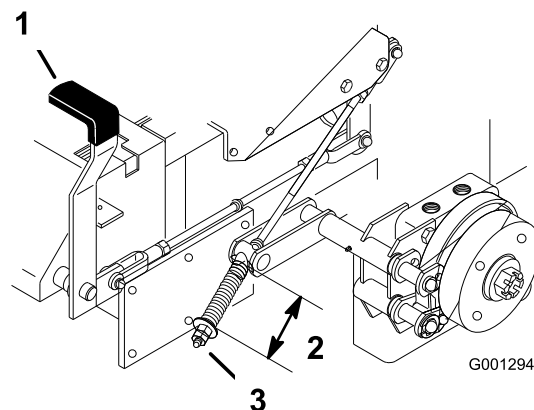


Figura 60

1. Palanca de freno, freno puesto 3. Tuerca de ajuste y contratuerca
2. Muelle 64 mm (2-1/2 pulg.)

Mantenimiento de las correas

Inspección de las correas

Intervalo de mantenimiento: Cada 100 horas

Si hay chirridos cuando la correa está en movimiento, si las cuchillas patinan durante la siega, si los bordes de la correa están deshilachados, o si tiene marcas de quemaduras o grietas, la correa del cortacésped está desgastada. Cambie la correa si observa cualquiera de estas condiciones.

Cómo cambiar la correa del cortacésped

Si hay chirridos cuando la correa está en movimiento, si las cuchillas patinan durante la siega, si los bordes de la correa están deshilachados, o si tiene marcas de quemaduras o grietas, la correa del cortacésped está desgastada. Cambie la correa si observa cualquiera de estas condiciones.

1. Desengrane la toma de fuerza, ponga las palancas de control de movimiento en posición de bloqueo/punto muerto y ponga el freno de estacionamiento.
2. Pare el motor, retire la llave y espere a que se detengan todas las piezas en movimiento antes de abandonar el puesto del operador.
3. Retire las cubiertas de la correa (Figura 61).

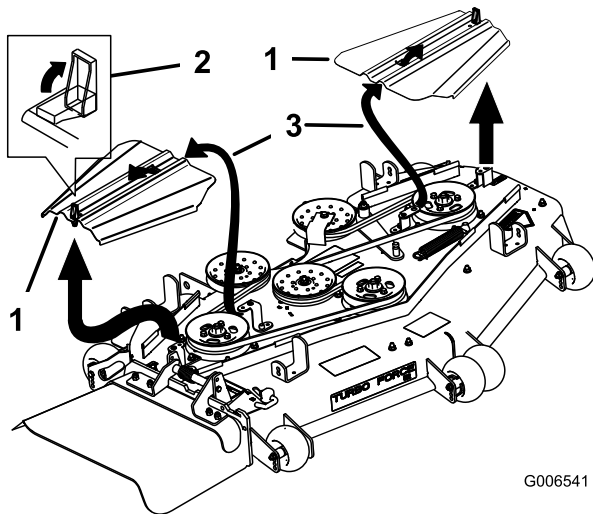


Figura 61

1. Cubierta de la correa
2. Enganche
3. Introduzca la pestaña en la ranura

4. Para cortacéspedes de 72 pulgadas, afloje los pernos que sujetan la chapa de la polea tensora (Figura 64).
5. Retire el muelle tensor.
6. Retire la guía de la correa de la polea tensora tensada con muelle según se muestra en Figura 62 y Figura 64.
7. Retire la correa.
8. Pase la correa nueva alrededor de las poleas del cortacésped y de la polea de la caja de engranajes, debajo del motor (Figura 62).

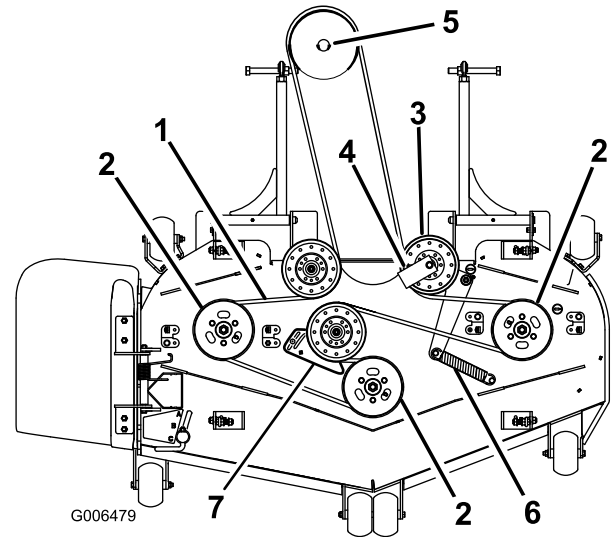


Figura 62

1. Correa del cortacésped
2. Polea del eje del cortacésped
3. Polea tensora tensada con muelle
4. Guía de la correa, en un ángulo de 45 grados
5. Polea de la caja de engranajes
6. Muelle tensor
7. Placa tensora (para cortacéspedes de 72 pulgadas solamente)

9. Instale la guía de la correa en la polea tensora tensada con muelle con un ángulo de 45 grados, como muestra Figura 62 y Figura 64. Apriete el perno a 37–45 Nm (27–33 pies-libra).
10. Instale el muelle tensor en los dos postes (Figura 62 y Figura 64).
11. Para cortacéspedes de 72 pulgadas, ajuste la tensión de la correa; consulte Ajuste de la tensión de la correa del cortacésped.
12. Instale las cubiertas de las correas deslizándolas sobre la pestaña, instale los pernos y cierre los enganches (Figura 63).

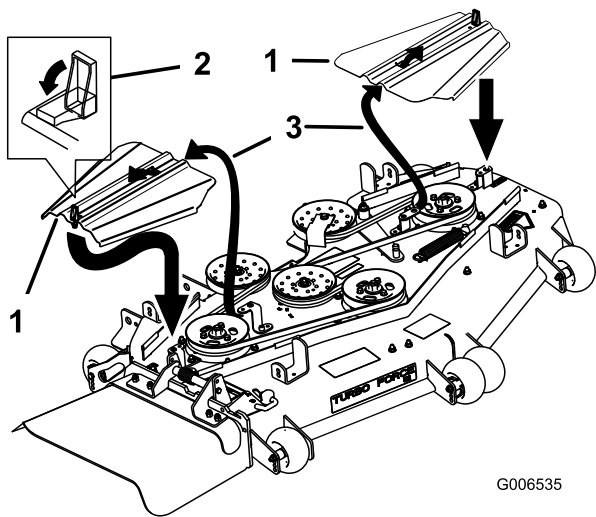


Figura 63

- | | |
|--------------------------|---------------------------------------|
| 1. Cubierta de la correa | 3. Introduzca la pestaña en la ranura |
| 2. Enganche | |

Ajuste de la tensión de la correa del cortacésped – cortacéspedes de 72 pulgadas solamente

Intervalo de mantenimiento: Después de las primeras 8 horas

Importante: Para asegurar que la tensión de la correa es correcta, lo que alargará la vida de la misma, compruebe la tensión de la correa del cortacésped después de las primeras 8 horas de uso y 8 horas después de cada cambio de correa.

1. Desengrane la toma de fuerza, ponga las palancas de control en posición de bloqueo/punto muerto, y ponga el freno de estacionamiento.
2. Pare el motor, retire la llave y espere a que se detengan todas las piezas en movimiento antes de abandonar el puesto del operador.
3. Ajuste la plataforma del cortacésped a la posición de altura de corte de 76 mm (3 pulgadas).
4. Mida la longitud del muelle (Figura 64). Si la longitud del muelle es de una distancia de 25,4 a 26,0 cm (10 a 10-1/4 pulgadas) entre los postes, no se necesita ningún ajuste.
5. Afloje los pernos que sujetan la chapa de la polea tensora (Figura 64).
6. Introduzca una llave de carraca en el taladro cuadrado de la chapa de la polea tensora del cortacésped para ajustar la tensión (Figura 64).

7. Gire la llave de carraca para desplazar la chapa de la polea tensora hasta obtener una distancia de 25,4 a 26,0 cm (10 a 10-1/4 pulgadas) entre los postes, según se muestra en Figura 64.
8. Manteniendo la tensión de la correa y la longitud del muelle, apriete los pernos que fijan la chapa de la polea tensora (Figura 64).

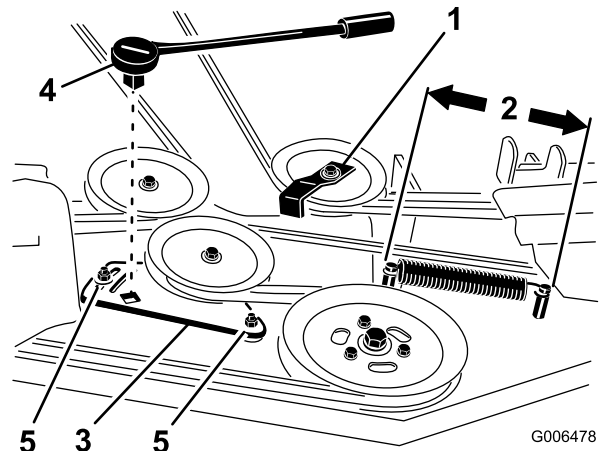


Figura 64

- | | |
|---|--|
| 1. Guía de la correa, en un ángulo de 45 grados | 4. Llave de carraca |
| 2. Longitud del muelle tensor (entre 25,4 y 26,0 cm (10 y 10-1/4 pulgadas)) | 5. Perno de la chapa de la polea tensora |
| 3. Chapa de la polea tensora | |

Cómo cambiar la correa de transmisión de la PTO

Intervalo de mantenimiento: Cada 50 horas—Compruebe la correa de transmisión de la PTO.

Si hay chirridos cuando la correa está en movimiento, si las cuchillas patinan durante la siega, si los bordes están deshilachados, o si hay marcas de quemaduras o grietas, la correa PTO está desgastada. Cambie la correa si observa cualquiera de estas condiciones.

1. Desengrane la toma de fuerza, ponga las palancas de control de movimiento en posición de bloqueo/punto muerto y ponga el freno de estacionamiento.
2. Pare el motor, retire la llave y espere a que se detengan todas las piezas en movimiento antes de abandonar el puesto del operador.
3. Afloje los cierres del panel delantero del motor y retire el panel (Figura 65).

Cambio de la correa de transmisión de la bomba

Intervalo de mantenimiento: Cada 50 horas—Compruebe la correa de transmisión de la bomba.

Nota: Retire primero la correa de transmisión de la PTO si es necesario cambiar la correa de transmisión de la bomba. Consulte Cómo cambiar la correa de transmisión de la PTO.

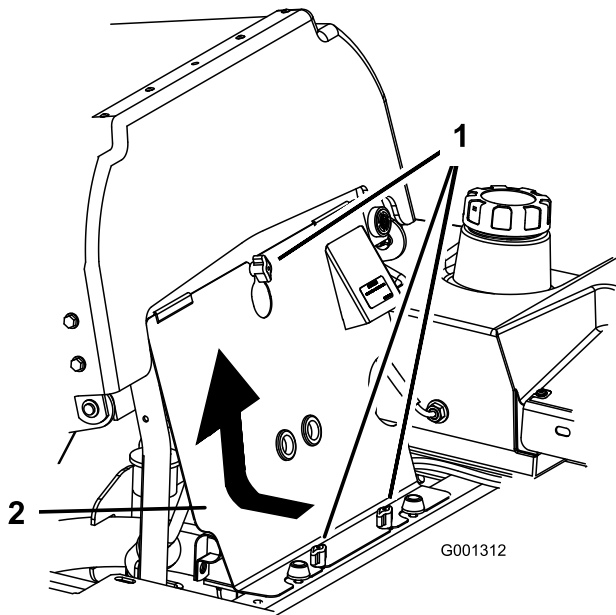


Figura 65

- 1. Pomo
- 2. Panel delantero del motor

1. Incline el asiento hacia adelante y retire el panel delantero del motor.
2. Retire la correa de transmisión de la PTO.
3. Retire el muelle del brazo de la polea tensora (Figura 67).
4. Instale la correa nueva alrededor de la polea del motor y de la bomba hidráulica (Figura 67).
5. Instale la correa de transmisión de la PTO.
6. Instale el muelle en el brazo tensor (Figura 67).

4. Retire el muelle del brazo de la polea tensora (Figura 66).
5. Retire la correa de tope del embrague.
6. Retire la correa de tracción de la PTO usada.
7. Instale la correa de transmisión de la PTO alrededor de la polea del embrague y la polea de la caja de engranajes (Figura 66).
8. Instale la correa de tope del embrague.
9. Instale el muelle en el brazo tensor (Figura 66).

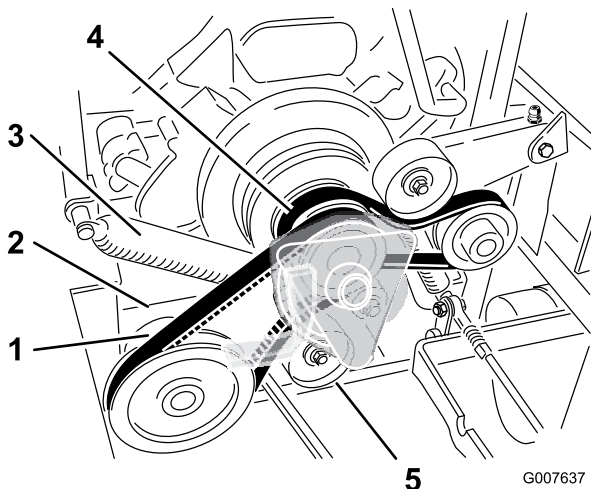


Figura 66

- 1. Correa de transmisión de la PTO
- 2. Caja de engranajes
- 3. Muelle
- 4. Embrague
- 5. Polea tensora tensada con muelle

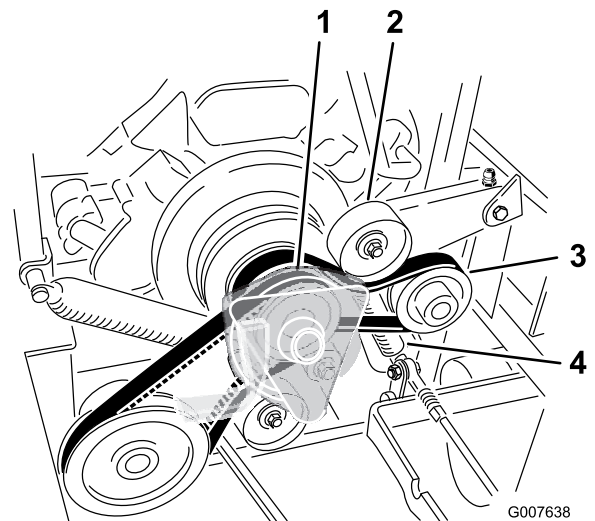


Figura 67

- 1. Embrague
- 2. Polea tensora tensada con muelle
- 3. Correa de transmisión de la bomba
- 4. Muelle

Mantenimiento del sistema de control

Ajuste de la posición de punto muerto de las palancas

Si las palancas de control de movimiento no están alineadas, o si no se desplazan fácilmente a la muesca de la consola, es necesario ajustarlas. Ajuste por separado cada palanca, muelle y varilla.

Nota: Las palancas de control de movimiento deben estar correctamente instaladas. Consulte Instalación de las palancas de control de movimiento en las instrucciones de preparación.

1. Desengrane la toma de fuerza, ponga las palancas de control de movimiento en posición de bloqueo/punto muerto y ponga el freno de estacionamiento.
2. Pare el motor, retire la llave y espere a que se detengan todas las piezas en movimiento antes de abandonar el puesto del operador.
3. Desenganche el asiento e incline el asiento hacia adelante.
4. Empiece con la palanca de control de movimiento de la derecha o de la izquierda.
5. Mueva la palanca a la posición de punto muerto, pero no bloqueada (Figura 68).
6. Tire hacia atrás de la palanca hasta que el pasador (en el brazo debajo del eje pivotante) entre en contacto con el extremo de la ranura (empezando justo a tensar el muelle) (Figura 68).
7. Compruebe la posición de la palanca de control con relación a la muesca de la consola (Figura 68). Debe estar centrada para que la palanca pueda girar hacia fuera a la posición de bloqueo/punto muerto.

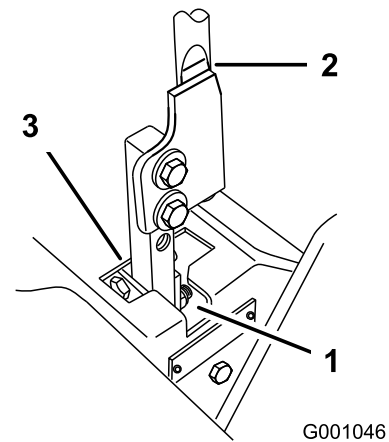


Figura 68

1. Posición de bloqueo/punto muerto
 2. Palanca de control
 3. Posición de punto muerto
-
8. Si es necesario un ajuste, afloje la tuerca y la contratuerca contra la horquilla (Figura 69).
 9. Aplique una ligera presión hacia atrás en la palanca de control de movimiento, gire la cabeza del perno de ajuste en el sentido apropiado hasta que la palanca de control esté centrada en posición de bloqueo/punto muerto (Figura 69).
- Nota:** Si mantiene una presión hacia atrás sobre la palanca, el pasador se mantendrá en el extremo de la ranura y el perno de ajuste podrá desplazar la palanca a la posición apropiada.
10. Apriete la tuerca y la contratuerca (Figura 69).
 11. Repita en el otro lado de la máquina.

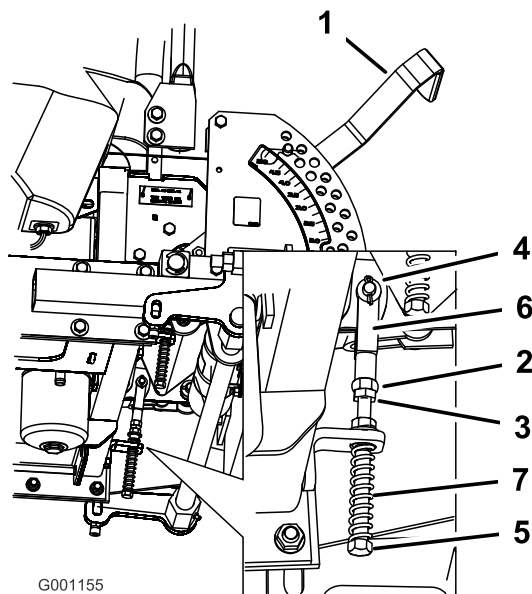


Figura 69

- | | |
|---|--------------------|
| 1. Palanca de ajuste de altura de corte | 5. Perno de ajuste |
| 2. Tuerca contra la horquilla | 6. Horquilla |
| 3. Contratuerca | 7. Muelle |
| 4. Pasador en la ranura | |

Mantenimiento del sistema hidráulico

Mantenimiento del sistema hidráulico

Tipo de Aceite: Aceite de motor sintético Mobil 1 15W-50 o aceite sintético equivalente.

Importante: Utilice el aceite especificado o un aceite equivalente. Otros aceites podrían causar daños en el sistema.

Capacidad de aceite del sistema hidráulico: 3,9 l (132 onzas)

Comprobación del aceite hidráulico

Intervalo de mantenimiento: Después de las primeras 8 horas—Compruebe el aceite hidráulico.

Cada 25 horas—Compruebe el aceite hidráulico.

Nota: Hay dos maneras de comprobar el aceite hidráulico. Una cuando el aceite está caliente y otra cuando el aceite está frío. El tabique que está dentro del depósito tiene dos niveles, para aceite caliente y para aceite frío.

1. Coloque la máquina en una superficie nivelada y ponga el freno de estacionamiento.
2. Limpie alrededor del cuello de llenado del depósito de aceite hidráulico (Figura 70).
3. Retire el tapón del cuello de llenado. Mire dentro para ver si hay aceite en el depósito (Figura 70).
4. Si no hay aceite, añada aceite al depósito hasta que llegue al nivel frío del tabique.
5. Haga funcionar la máquina a ralentí bajo durante 15 minutos para purgar el aire del sistema y calentar el aceite. Consulte Arranque y parada del motor en , página .
6. Vuelva a comprobar el nivel mientras el aceite está caliente. El aceite debe quedar entre frío y caliente.
7. Si es necesario, añada aceite al depósito de aceite hidráulico.

Nota: El nivel de aceite debe llegar a la parte superior del nivel caliente del tabique cuando el aceite está caliente (Figura 70).

8. Coloque el tapón en el cuello de llenado.

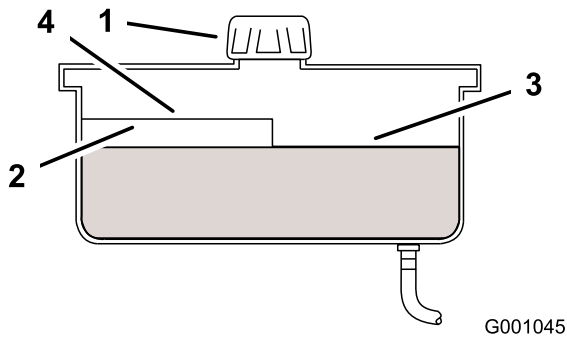


Figura 70

- | | |
|------------|-------------------------------------|
| 1. Tapón | 3. Nivel de aceite frío – lleno |
| 2. Tabique | 4. Nivel de aceite caliente – lleno |

Utilice un filtro de invierno si la temperatura está por debajo de los 32 grados F (0 grados C)

1. Desengrane la toma de fuerza, ponga las palancas de control de movimiento en posición de bloqueo/punto muerto y ponga el freno de estacionamiento.
2. Pare el motor, retire la llave y espere a que se detengan todas las piezas en movimiento antes de abandonar el puesto del operador.

Importante: No utilice un filtro de aceite para automóviles, o puede causar graves daños al sistema hidráulico.

3. Coloque un recipiente bajo el filtro, retire el filtro usado y limpie con un paño la superficie de la junta del adaptador del filtro (Figura 71).

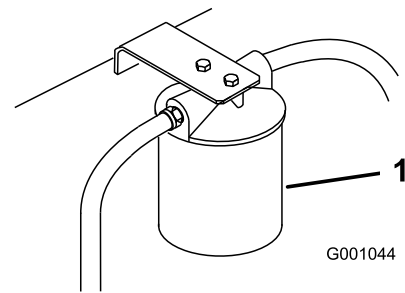


Figura 71

1. Filtro hidráulico

Las fugas de aceite hidráulico bajo presión pueden penetrar en la piel y causar lesiones.

- Cualquier aceite hidráulico inyectado bajo la piel debe ser eliminado quirúrgicamente en pocas horas por un médico familiarizado con este tipo de lesión. Si no, puede causar gangrena.
- Mantenga el cuerpo y las manos alejados de las fugas de aceite hidráulico de pequeños taladros, o de boquillas que expulsan aceite hidráulico a alta presión.
- Utilice un cartón o un papel para buscar fugas hidráulicas.
- Alivie de manera segura toda presión en el sistema hidráulico antes de realizar trabajo alguno en el sistema hidráulico.
- Asegúrese de que todos los tubos y manguitos hidráulicos están en buenas condiciones, y que todas las conexiones y accesorios del sistema hidráulico están apretados antes de aplicar presión al sistema hidráulico.

4. Retire el manguito hidráulico de la derecha a su entrada en el adaptador (Figura 72).
5. Deje que el aceite se drene a un recipiente apropiado.
6. Vuelva a instalar el manguito hidráulico de la derecha en el adaptador (Figura 72).

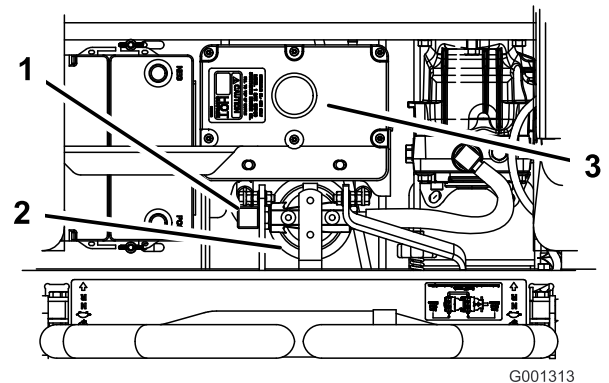


Figura 72

1. Manguito hidráulico de la derecha
2. Filtro hidráulico
3. Depósito hidráulico

Cambio del filtro de aceite hidráulico y del aceite

Intervalo de mantenimiento: Después de las primeras 25 horas
Cada año

Utilice un filtro de verano si la temperatura está por encima de los 32 grados F (0 grados C)

7. Aplique una capa fina a la junta de goma del filtro nuevo (Figura 73).

8. Instale el filtro hidráulico nuevo en el adaptador del filtro. No apriete.
9. Llene el depósito de aceite hidráulico con aceite hidráulico hasta que éste rebese por encima del filtro, gire el filtro en el sentido de las agujas del reloj hasta que la junta de goma entre en contacto con el adaptador del filtro, luego apriete el filtro media vuelta más (Figura 73).
10. Limpie cualquier aceite derramado.
11. Añada aceite hasta que llegue al nivel 'frío' del tabique del depósito de aceite hidráulico.
12. Arranque el motor y déjelo funcionar durante unos dos minutos para purgar el aire del sistema. Pare el motor y compruebe que no hay fugas. Si una o ambas ruedas no giran, consulte Purga del sistema hidráulico.
13. Vuelva a comprobar el nivel mientras el aceite está caliente. El aceite debe quedar entre frío y caliente.
14. Si es necesario, añada aceite al depósito de aceite hidráulico. No llene demasiado.

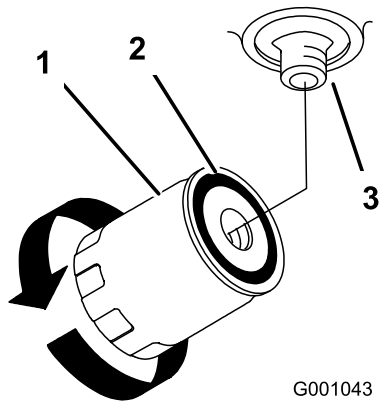


Figura 73

1. Filtro hidráulico
2. Junta
3. Adaptador

Purga del sistema hidráulico

El sistema de tracción se purga automáticamente; no obstante, puede ser necesario purgar el sistema si se cambia el aceite o después de realizar mantenimiento en el sistema.

1. Eleve la parte trasera de la máquina de manera que las ruedas no toquen el suelo, y apoye la máquina con soportes.
2. Arranque el motor y déjelo funcionar a velocidad de ralentí bajo. Engrane la palanca y la tracción en un lado y gire la rueda a mano.
3. Cuando la rueda empiece a girar sola, manténgala engranada hasta que gire ininterrumpidamente. (mínimo 2 minutos)

4. Compruebe el nivel de aceite hidráulico, y añada aceite según sea necesario para mantener el nivel correcto.
5. Repita este procedimiento en la otra rueda.

Comprobación de los manguitos hidráulicos

Intervalo de mantenimiento: Cada 100 horas

Compruebe que los manguitos hidráulicos no tienen fugas, que no están doblados, que los soportes no están sueltos, y que no hay desgaste, elementos sueltos, o deterioro causado por agentes químicos. Haga todas las reparaciones necesarias antes de operar la máquina.

Nota: Mantenga las zonas alrededor del sistema hidráulico limpias de acumulaciones de hierba y residuos.



Las fugas de aceite hidráulico bajo presión pueden penetrar en la piel y causar lesiones.

- Cualquier aceite hidráulico inyectado bajo la piel debe ser eliminado quirúrgicamente en pocas horas por un médico familiarizado con este tipo de lesión. Si no, puede causar gangrena.
- Mantenga el cuerpo y las manos alejados de las fugas de aceite hidráulico de pequeños taladros, o de boquillas que expulsan aceite hidráulico a alta presión.
- Utilice un cartón o un papel para buscar fugas hidráulicas.
- Alivie de manera segura toda presión en el sistema hidráulico antes de realizar trabajo alguno en el sistema hidráulico.
- Asegúrese de que todos los tubos y manguitos hidráulicos están en buenas condiciones, y que todas las conexiones y accesorios del sistema hidráulico están apretados antes de aplicar presión al sistema hidráulico.

Ajuste de punto muerto de la bomba hidráulica

Nota: Ajuste primero el punto muerto de las palancas. Este ajuste debe ser correcto antes de realizar el siguiente.

Este ajuste debe realizarse con las ruedas motrices girando.



Los gatos mecánicos o hidráulicos pueden no aguantar el peso de la máquina y dar lugar a lesiones graves.

- Utilice soportes fijos para apoyar la máquina.
- No utilice gatos hidráulicos.



El motor debe estar en marcha para realizar el ajuste del control de movimiento. El contacto con piezas en movimiento o superficies calientes puede causar lesiones personales.

Mantenga las manos, los pies, la cara, la ropa y otras partes del cuerpo alejados de las piezas en movimiento, el tubo de escape y otras superficies calientes.

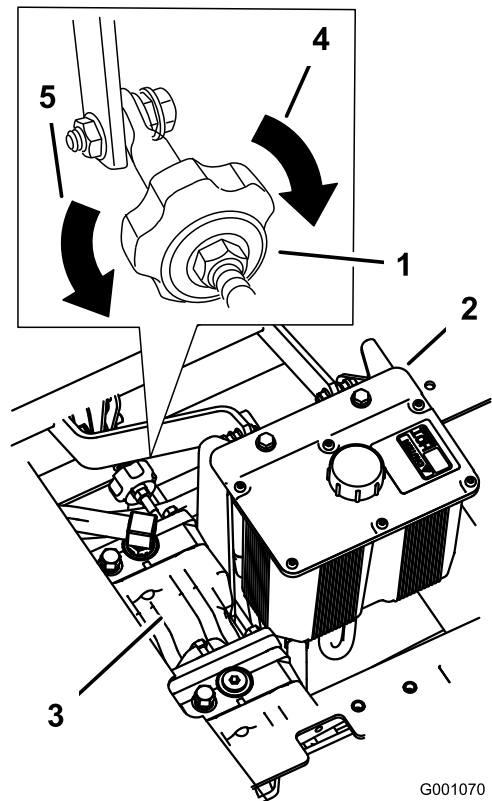
1. Eleve el bastidor y apoye la máquina en soportes para que las ruedas motrices puedan moverse libremente.
2. Desconecte el conector eléctrico del interruptor de seguridad del asiento. Instale un puente provisional sobre los terminales del conector del arnés de cables.
3. Desenganche el asiento y deslícelo hacia adelante.
4. Desenganche la varilla del asiento e incline el asiento hacia adelante hasta que haga tope.

Ajuste de la posición de punto muerto de la bomba hidráulica derecha

1. Arranque el motor, mueva el acelerador a la posición intermedia y quite el freno de estacionamiento. Consulte Arranque y parada del motor en , página .

Nota: La palanca de control de movimiento debe estar en punto muerto mientras se realizan ajustes.

2. Ajuste la longitud de la varilla de la bomba girando el pomo, en el sentido apropiado, hasta que la rueda quede estacionaria o se mueva muy lentamente en marcha atrás (Figura 74).
3. Mueva la palanca de control de movimiento hacia adelante y hacia atrás, y luego a punto muerto otra vez. La rueda debe dejar de girar o moverse muy lentamente en marcha atrás.
4. Ponga el acelerador en la posición rápido. Asegúrese de que la rueda permanece estacionaria o se mueve lentamente en marcha atrás; ajuste si es necesario.



G001070

Figura 74

1. Pomo de ajuste
2. Depósito hidráulico
3. Bombas hidráulicas
4. Gire en este sentido para que la máquina vaya a la derecha
5. Gire en este sentido para que la máquina vaya a la izquierda

Ajuste de la posición de punto muerto de la bomba hidráulica izquierda

1. Afloje las contratueras de la articulación esférica de la varilla de control de la bomba (Figura 75).
2. Arranque el motor, mueva el acelerador a la posición intermedia y quite el freno de estacionamiento. Consulte Arranque y parada del motor en , página .

Nota: La palanca de control de movimiento debe estar en punto muerto mientras se realizan ajustes.

Nota: La tuerca delantera de la varilla tiene rosca a izquierdas.

3. Ajuste la longitud de la varilla de la bomba girando las tuercas dobles de la varilla, en el sentido apropiado, hasta que la rueda quede estacionaria o se mueva muy lentamente en marcha atrás (Figura 75).
4. Mueva la palanca de control de movimiento hacia adelante y hacia atrás, y luego a punto muerto otra vez. La rueda debe dejar de girar o moverse muy lentamente en marcha atrás.

5. Ponga el acelerador en la posición rápido. Asegúrese de que la rueda permanece estacionaria o se mueve lentamente en marcha atrás; ajuste si es necesario.
6. Apriete las contratuercas de las articulaciones esféricas (Figura 75).

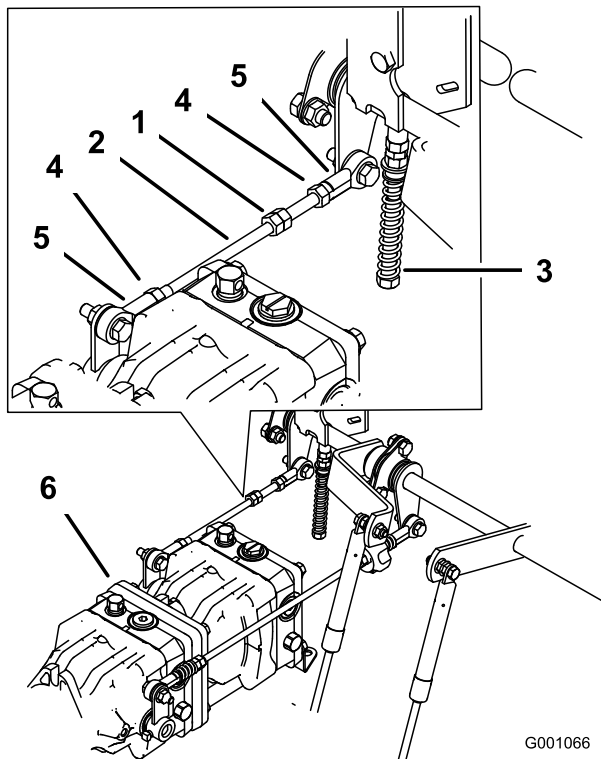


Figura 75

- | | |
|------------------------|--------------------------|
| 1. Tuercas dobles | 4. Contratuerca |
| 2. Varilla de la bomba | 5. Articulación esférica |
| 3. Perno de ajuste | 6. Bombas |

Mantenimiento de la plataforma del cortacésped

Nivelación del cortacésped en tres puntos

Importante: Sólo es necesario nivelar el cortacésped en tres puntos.

Preparación de la máquina

1. Coloque el cortacésped en una superficie plana.
2. Desengrane la toma de fuerza, ponga las palancas de control de movimiento en posición de bloqueo/punto muerto y ponga el freno de estacionamiento.
3. Pare el motor, retire la llave y espere a que se detengan todas las piezas en movimiento antes de abandonar el puesto del operador.
4. Compruebe la presión de los cuatro neumáticos. Si es necesario, ajústela a 90 kPa (13 psi).
5. Baje el cortacésped a la posición de altura de corte de 76 mm (3 pulg.).
6. Inspeccione las cuatro cadenas. Las cadenas deben estar tensadas.

Nota: Las cadenas traseras deben ajustarse en el extremo superior de la ranura, en el punto de sujeción al cortacésped.

- Si una de las cadenas traseras está destensada, baje (afloje) el brazo de soporte delantero del mismo lado. Consulte Ajuste de la inclinación longitudinal del cortacésped.
- Si una de las cadenas delanteras está destensada, eleve (apriete) el brazo de soporte delantero de dicha cadena. Consulte Ajuste de la inclinación longitudinal del cortacésped.



El sistema eléctrico no realizará correctamente la desconexión de seguridad con el puente instalado.

- **Retire el puente del conector del arnés de cables y enchufe el conector en el interruptor del asiento cuando se termine el ajuste.**
- **No haga funcionar nunca esta unidad con el puente instalado y el interruptor del asiento anulado.**

7. Después de ajustar ambas bombas, pare el motor.
8. Retire el puente del conector del arnés de cables y enchufe el conector en el interruptor del asiento.
9. Vuelva a instalar la varilla de soporte y baje el asiento.
10. Retire los soportes.

Nivelación lateral del cortacésped

1. Coloque la cuchilla **derecha** en posición lateral (Figura 76).

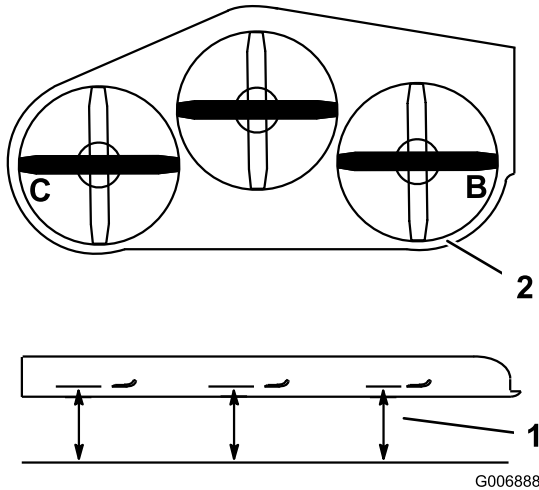


Figura 76

1. Mida aquí desde la cuchilla hasta una superficie dura
2. Mida en los puntos B y C hasta una superficie dura
3. Anote esta medida. Esta medida debe ser de 79 a 83 mm (3-1/8 a 3-1/4 pulg.).
4. Coloque la cuchilla izquierda en posición lateral (Figura 76).
5. Mida la cuchilla izquierda en la posición **C** (Figura 76) desde una superficie nivelada hasta el filo de corte del extremo de la cuchilla.
6. Anote esta medida. Esta medida debe ser de 80 a 83 mm (3-1/8 a 3-1/4 pulg.).
7. Si las medidas realizadas en las posiciones **B** o **C** no son correctas, afloje el perno que fija la cadena trasera al brazo de soporte trasero (Figura 77).

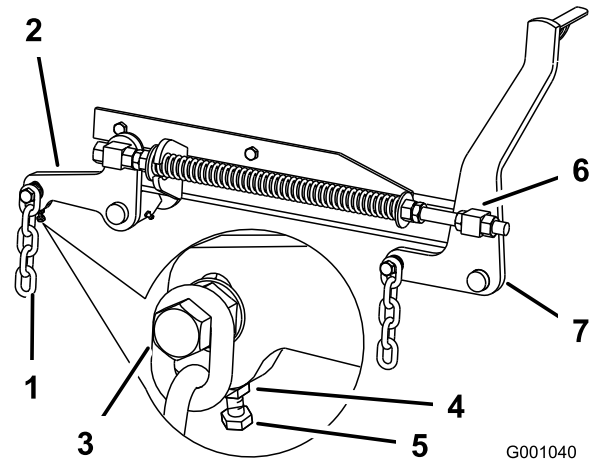


Figura 77

- | | |
|-----------------------------|-------------------------------|
| 1. Cadena trasera | 5. Perno de ajuste |
| 2. Brazo de soporte trasero | 6. Pivote delantero |
| 3. Perno | 7. Brazo de soporte delantero |
| 4. Contratuerca | |

8. Afloje la contratuerca situada debajo del brazo de soporte trasero y ajuste el perno de ajuste hasta obtener una medida de 80 a 83 mm (3-1/8 a 3-1/4 pulg.) (Figura 77).
- Nota:** Se recomienda ajustar en la misma distancia ambos lados del cortacésped.
9. Apriete la contratuerca situada debajo del brazo de soporte trasero y apriete el perno que fija la cadena al brazo de soporte trasero.
 10. Ajuste el lado opuesto si es necesario.

Ajuste de la inclinación longitudinal del cortacésped

1. Coloque la cuchilla **derecha** en posición longitudinal (Figura 78).

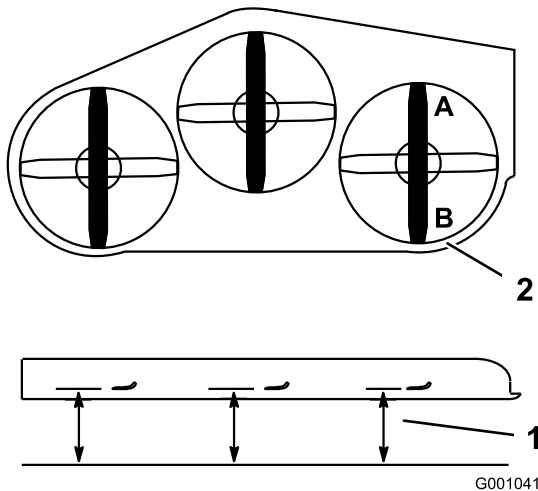


Figura 78

1. Mida aquí desde la cuchilla
2. Mida en los puntos A y B hasta una superficie dura

2. Mida la cuchilla derecha en la posición **A** desde una superficie nivelada hasta el filo de corte del extremo de la cuchilla (Figura 78).
3. Anote esta medida.
4. Mida la cuchilla derecha en la posición **B** desde una superficie nivelada hasta el filo de corte del extremo de la cuchilla (Figura 78).
5. Anote esta medida.
6. La cuchilla del cortacésped debe estar entre 6 y 10 mm (1/4–3/8 pulg.) más baja en la posición **A** que en la posición **B** (Figura 78). Si no es correcta la distancia, continúe con los pasos siguientes.

Nota: Ambos pivotes delanteros deben ajustarse en la misma cantidad para mantener una tensión equivalente en todas las cadenas.

7. Afloje las contratuercas de pivote delantero, en la parte delantera de los pivotes derecho e izquierdo, aproximadamente 13 mm (1/2 pulg.) (Figura 77).
8. Ajuste las tuercas de elevación en el lado izquierdo y derecho de la máquina hasta obtener una distancia de 6 a 10 mm (1/4 a 3/8 pulg.) menos en la parte delantera en **A** que en la parte trasera, en **B** (Figura 77).
9. Apriete ambas contratuercas de pivote contra el pivote delantero para fijar la altura.
10. Asegúrese de que las cadenas están tensadas igualmente y vuelva a ajustar si es necesario.

Ajuste del muelle de compresión

1. Eleve la palanca de elevación del cortacésped a la posición de transporte.
2. Compruebe la distancia entre las dos arandelas grandes, que debe ser de 26,7 cm (10-1/2 pulgadas) para plataformas de cortacésped de 60 pulgadas, o 29,2 cm (11-1/2 pulgadas) para plataformas de cortacésped de 72 pulgadas (Figura 79).
3. Ajuste esta distancia aflojando la contratuerca elástica y girando la tuerca que está delante de cada muelle (Figura 79). Gire la tuerca en el sentido de las agujas del reloj para acortar el muelle y en el sentido contrario a las agujas del reloj para alargar el muelle.
4. Fije la tuerca en la posición deseada apretando la contratuerca elástica (Figura 79).

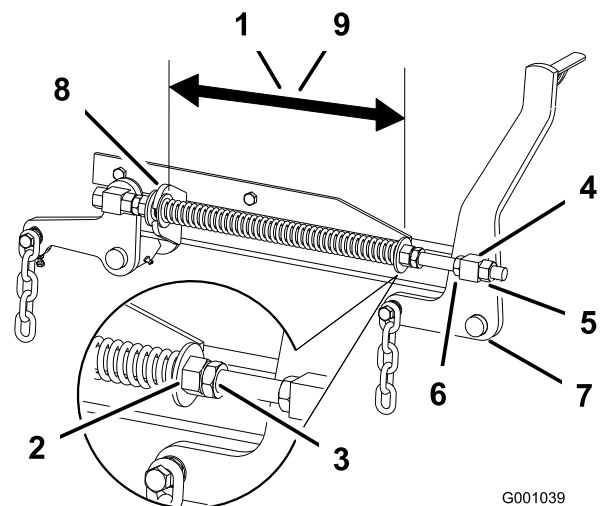


Figura 79

- | | |
|--|--|
| 1. 26,7 cm (10-1/2 pulg.) entre las arandelas grandes para plataformas de cortacésped de 60 pulgadas | 6. Tuerca de elevación |
| 2. Tuerca delantera | 7. Brazo de soporte delantero |
| 3. Contratuerca elástica | 8. Arandela grande |
| 4. Pivote delantero | 9. 29,2 cm (11-1/2 pulg.) entre las arandelas grandes para plataformas de cortacésped de 72 pulgadas |
| 5. Contratuerca de pivote | |

Mantenimiento de las cuchillas de corte

Mantenga las cuchillas afiladas durante toda la temporada de corte, ya que una cuchilla afilada corta limpiamente y sin rasgar o deshilar las hojas de hierba. Si se rasgan o se deshilachan, los bordes de las hojas se secarán, lo cual retardará su crecimiento y favorecerá la aparición de enfermedades.

Compruebe cada día que las cuchillas de corte están afiladas y que no están desgastadas o dañadas. Elimine cualquier mella con una lima, y afile las cuchillas si es necesario. Si una cuchilla está desgastada o deteriorada, sustitúyala inmediatamente por una cuchilla nueva genuina Toro. Para que el afilado y la sustitución sean más cómodos, puede desear tener un stock de cuchillas de repuesto.



Una cuchilla desgastada o dañada puede romperse, y un trozo de la cuchilla podría ser arrojado a la zona donde está el operador u otra persona, provocando lesiones personales graves o la muerte.

- Inspeccione periódicamente las cuchillas, para asegurarse de que no están desgastadas ni dañadas.
- Sustituya cualquier cuchilla desgastada o dañada.

Antes de inspeccionar o realizar mantenimiento en las cuchillas

Aparque la máquina en una superficie nivelada, desengrane la toma de fuerza (PTO) y ponga el freno de estacionamiento. Gire la llave de contacto a Desconectado. Retire la llave.

Inspección de las cuchillas

Intervalo de mantenimiento: Cada vez que se utilice o diariamente

1. Inspeccione los filos de corte (Figura 80). Si los bordes no están afilados o tienen muescas, retire las cuchillas y afílelas. Consulte Afilado de las cuchillas.
2. Inspeccione las cuchillas, especialmente la parte curva (Figura 80). Si observa daños, desgaste o la formación de una ranura en esta zona (Figura 80), instale inmediatamente una cuchilla nueva.

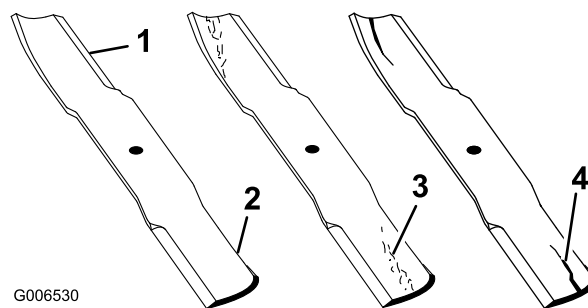


Figura 80

1. Filo de corte
2. Parte curva
3. Formación de ranura/desgaste
4. Grieta

Verificación de la rectilinealidad de las cuchillas

1. Desengrane la toma de fuerza, ponga las palancas de control de movimiento en posición de bloqueo/punto muerto y ponga el freno de estacionamiento.
2. Pare el motor, retire la llave y espere a que se detengan todas las piezas en movimiento antes de abandonar el puesto del operador.
3. Gire las cuchillas hasta que los extremos estén orientados hacia adelante y hacia atrás (Figura 81). Mida desde una superficie nivelada hasta el filo de corte, posición A, de las cuchillas (Figura 81). Anote esta dimensión.

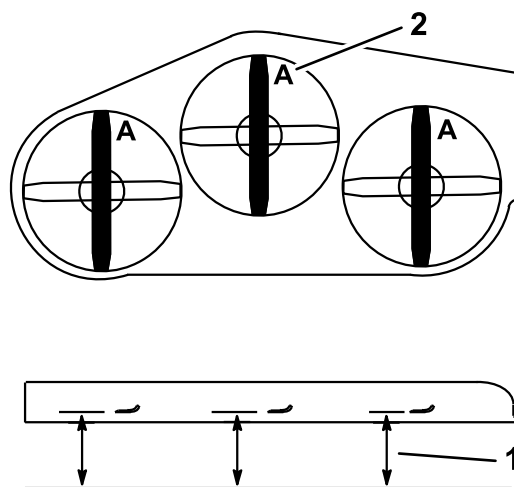


Figura 81

1. Mida aquí desde la cuchilla
2. Posición A hasta una superficie dura

4. Gire hacia adelante los otros extremos de las cuchillas.
5. Mida desde una superficie nivelada hasta el filo de corte de las cuchillas en la misma posición que en el paso 3 arriba. La diferencia entre las dimensiones

obtenidas en los pasos 3 y 4 no debe superar 3 mm (1/8 pulg.). Si esta dimensión es de más de 3 mm (1/8 pulg.), la cuchilla está doblada y debe cambiarse; consulte Cómo retirar las cuchillas y Cómo instalar las cuchillas.



Una cuchilla doblada o dañada podría romperse y podría causar graves lesiones o la muerte a usted o a otras personas.

- Siempre sustituya una cuchilla doblada o dañada por una cuchilla nueva.
- Nunca lime ni cree muescas afiladas en los bordes o en la superficie de la cuchilla.

Cómo retirar las cuchillas

Las cuchillas deben cambiarse si han golpeado un objeto sólido, si están desequilibradas o si están dobladas. Para asegurar un rendimiento óptimo y el continuado cumplimiento de las normas de seguridad de la máquina, utilice cuchillas de repuesto genuinas Toro. Las cuchillas de repuesto de otros fabricantes pueden hacer que se incumplan las normas de seguridad.



El contacto con una cuchilla afilada puede causar graves lesiones.

Lleve guantes, o envuelva los bordes cortantes de la cuchilla con un trapo.

1. Sujete el extremo de la cuchilla usando un trapo o un guante grueso.
2. Retire del eje el perno de la cuchilla, la arandela de muelle y la cuchilla (Figura 84).

Afilado de las cuchillas



Mientras se afilan las cuchillas, es posible que salgan despedidos trozos de las mismas, causando lesiones graves.

Lleve protección ocular adecuada mientras afila las cuchillas.

1. Utilice una lima para afilar el filo de corte en ambos extremos de la cuchilla (Figura 82). Mantenga el

ángulo original. La cuchilla permanece equilibrada si se retira la misma cantidad de material de ambos bordes de corte.

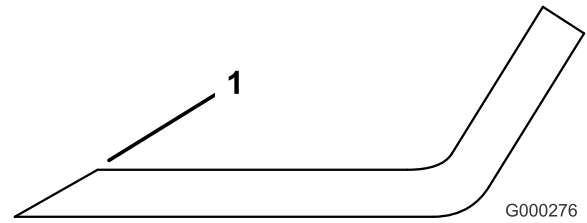


Figura 82

1. Afile con el ángulo original.

2. Verifique el equilibrio de la cuchilla colocándola sobre un equilibrador de cuchillas (Figura 83). Si la cuchilla se mantiene horizontal, está equilibrada y puede utilizarse. Si la cuchilla no está equilibrada, rebaje algo el metal en la parte de la vela solamente (Figura 84). Repita este procedimiento hasta que la cuchilla esté equilibrada.

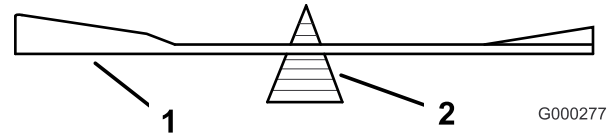


Figura 83

1. Cuchilla
2. Equilibrador

Cómo instalar las cuchillas

1. Instale la cuchilla en el eje (Figura 84).

Importante: La parte curva de la cuchilla debe apuntar hacia arriba, hacia el interior del cortacésped para asegurar un corte correcto.

2. Instale la arandela de muelle y el perno de la cuchilla. El cono de la arandela de muelle debe estar orientado hacia la cabeza del perno (Figura 84). Apriete el perno de la cuchilla a 115–150 Nm (85–110 pies-libra).

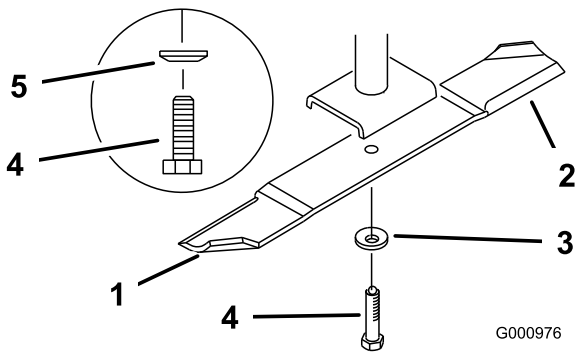


Figura 84

- | | |
|------------------------|-----------------------------------|
| 1. Vela de la cuchilla | 4. Perno de la cuchilla |
| 2. Cuchilla | 5. Cono hacia la cabeza del perno |
| 3. Arandela de muelle | |

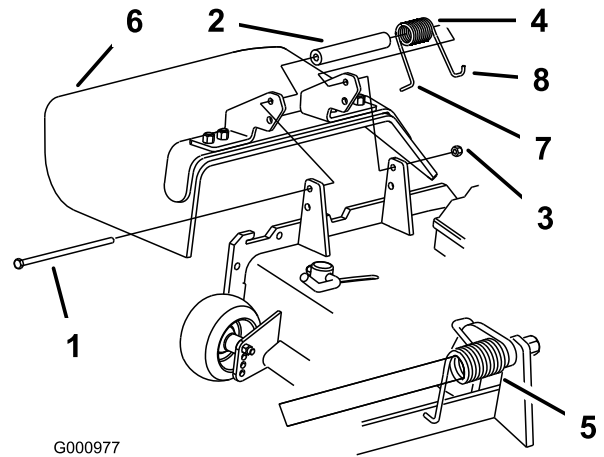


Figura 85

- | | |
|-----------------|--|
| 1. Perno | 5. Muelle instalado |
| 2. Espaciador | 6. Deflector de hierba |
| 3. Contratuerca | 7. Extremo en L del muelle; coloque detrás del reborde de la plataforma antes de instalar el perno |
| 4. Muelle | 8. Extremo del muelle en J |

Cambio del deflector de hierba



Si el hueco de descarga se deja destapado el cortacésped podría arrojar objetos hacia el operador o hacia otras personas y causar lesiones graves. También podría producirse un contacto con la cuchilla.

- No opere nunca el cortacésped sin tener instalado una tapa, una placa de picado o un conducto de hierba y bolsa de recortes.
- Compruebe que el deflector de hierba está bajado.

1. Retire la contratuerca, el perno, el muelle y el espaciador que sujetan el deflector a los soportes de pivote (Figura 85). Retire el deflector de hierba dañado o desgastado.
 2. Coloque el espaciador y el muelle en el deflector de hierba. Coloque el extremo en **L** del muelle detrás del reborde de la plataforma.
- Nota:** Asegúrese de colocar el extremo en L del muelle detrás del reborde de la plataforma antes de instalar el perno, según muestra Figura 85.
3. Instale el perno y la tuerca. Coloque el extremo en **J** del muelle alrededor del deflector de hierba (Figura 85).

Importante: El deflector de hierba debe poder bajar a su posición. Levante el deflector para verificar que puede bajar del todo.

Limpieza

Limpieza de los bajos de la plataforma

Intervalo de mantenimiento: Cada vez que se utilice o diariamente

1. Desengrane la toma de fuerza, ponga las palancas de control de movimiento en posición de bloqueo/punto muerto y ponga el freno de estacionamiento.
2. Pare el motor, retire la llave y espere a que se detengan todas las piezas en movimiento antes de abandonar el puesto del operador.
3. Eleve el cortacésped a la posición de transporte.

Eliminación de residuos

El aceite de motor, las baterías, el aceite hidráulico y el refrigerante del motor son contaminantes medioambientales. Elimínelos de acuerdo con la normativa estatal y local.

Almacenamiento

Limpieza y almacenamiento

1. Desengrane la toma de fuerza (PTO), ponga el freno de estacionamiento y gire la llave de contacto a Desconectado. Retire la llave.
2. Retire los recortes de hierba, la suciedad y la mugre de las piezas externas de toda la máquina, especialmente el motor y el sistema hidráulico. Limpie la suciedad y la broza de la parte exterior del alojamiento de las aletas de la culata de cilindros del motor y del soplador.

Importante: La máquina puede lavarse con un detergente suave y agua. No lave la máquina a presión. Evite el uso excesivo de agua, especialmente cerca del panel de control, el motor, las bombas hidráulicas y los motores eléctricos.

3. Compruebe el freno; consulte Mantenimiento del freno en , página .
4. Revise el limpiador de aire; consulte Mantenimiento del limpiador de aire en , página .
5. Engrase la máquina; consulte Engrase y lubricación en , página .
6. Cambie el aceite del cárter; consulte Mantenimiento del aceite del motor en , página .
7. Compruebe la presión de los neumáticos; consulte Comprobación de la presión de los neumáticos en , página .
8. Cambie el filtro hidráulico; consulte Mantenimiento del sistema hidráulico en , página .
9. Cargue la batería; consulte Mantenimiento de la batería en , página .
10. Rasque cualquier acumulación importante de hierba y suciedad de los bajos del cortacésped, luego lávelo con una manguera de jardín.

Nota: Haga funcionar la máquina con la toma de fuerza engranada y el motor en ralentí alto durante 2 a 5 minutos después del lavado.

11. Compruebe la condición de las cuchillas; consulte Mantenimiento de las cuchillas en , página .
12. Prepare la máquina para su almacenamiento cuando no la vaya a utilizar durante más de 30 días. Prepare la máquina para el almacenamiento de la manera siguiente:
 - A. Agregue un estabilizador/acondicionador a base de petróleo al combustible del depósito. Siga las instrucciones de mezcla del fabricante del

estabilizador. No use un estabilizador a base de alcohol (etanol o metanol).

Nota: Un estabilizador/acondicionador de combustible es más eficaz cuando se mezcla con combustible fresco y se utiliza en todo momento.

- B. Haga funcionar el motor para distribuir el combustible con acondicionador por todo el sistema de combustible (5 minutos).
- C. Pare el motor, deje que se enfríe, y drene el depósito de combustible; consulte Mantenimiento del depósito de combustible en , página .
- D. Vuelva a arrancar el motor y hágalo funcionar hasta que se pare.
- E. Deseche el combustible adecuadamente. Recicle observando la normativa local.

Importante: No guarde el combustible con estabilizador/acondicionador durante más de 90 días.

- 13. Revise y apriete todos los pernos, tuercas y tornillos. Repare o sustituya cualquier pieza dañada.
- 14. Pinte las superficies que estén arañadas o donde esté visible el metal. Puede adquirir la pintura en su Servicio Técnico Autorizado.
- 15. Guarde la máquina en un garaje o almacén seco y limpio. Retire la llave de contacto y guárdela fuera del alcance de niños u otros usuarios no autorizados. Cubra la máquina para protegerla y para conservarla limpia.

Solución de problemas

Problema	Posible causa	Acción correctora
El motor de arranque no hace girar el motor.	<ol style="list-style-type: none"> 1. El control de las cuchillas (PTO) está engranado. 2. El freno de estacionamiento no está puesto. 3. El operador no está sentado. 4. La batería está descargada. 5. Las conexiones eléctricas están corroídas o sueltas. 6. Hay un fusible fundido. 7. Hay un relé o interruptor defectuoso. 	<ol style="list-style-type: none"> 1. Ponga el control de las cuchillas (PTO) en desengranado. 2. Ponga el freno de estacionamiento. 3. Siéntese en el asiento. 4. Cargue la batería. 5. Verifique que hay buen contacto en las conexiones eléctricas. 6. Sustituya el fusible. 7. Póngase en contacto con el Servicio Técnico Autorizado.
El motor no arranca, le cuesta arrancar, o no sigue funcionando.	<ol style="list-style-type: none"> 1. El depósito de combustible está vacío. 2. La válvula de cierre del combustible no está abierta del todo. 3. El motor está demasiado caliente. 4. El limpiador de aire está sucio. 5. Los filtros de combustible no son los adecuados, o están sucios. 6. Hay suciedad, agua o combustible viejo en el sistema de combustible. 7. Gasolina vieja en el depósito de combustible. 8. El orificio de ventilación del tapón del depósito de combustible está obstruido. 	<ol style="list-style-type: none"> 1. Llene el depósito de combustible con combustible. 2. Abra la válvula de cierre de combustible. 3. Apague el motor y deje que se enfríe. 4. Limpie o cambie el filtro del limpiador de aire. 5. Póngase en contacto con el Servicio Técnico Autorizado. 6. Póngase en contacto con el Servicio Técnico Autorizado. 7. Utilice gasolina fresca. 8. Asegúrese de que el orificio de ventilación del tapón del depósito de combustible no está obstruido y que funciona correctamente.
El motor pierde potencia.	<ol style="list-style-type: none"> 1. La carga del motor es excesiva. 2. El limpiador de aire está sucio. 3. El nivel de aceite del cárter es bajo. 4. Las aletas de refrigeración y los conductos de aire debajo del motor están obstruidos. 5. El orificio de ventilación del tapón del depósito de combustible está obstruido. 6. Suciedad en el filtro de combustible. 7. Hay suciedad, agua o combustible viejo en el sistema de combustible. 	<ol style="list-style-type: none"> 1. Reduzca la velocidad sobre el terreno. 2. Limpie el filtro del limpiador de aire. 3. Añada aceite al cárter. 4. Elimine la obstrucción de las aletas de refrigeración y de los conductos de aire. 5. Limpie o sustituya el tapón del depósito de combustible. 6. Cambie el filtro de combustible. 7. Póngase en contacto con el Servicio Técnico Autorizado.
El motor se calienta demasiado.	<ol style="list-style-type: none"> 1. La carga del motor es excesiva. 2. El nivel de aceite del cárter es bajo. 3. Las aletas de refrigeración y los conductos de aire debajo del motor están obstruidos. 	<ol style="list-style-type: none"> 1. Reduzca la velocidad sobre el terreno. 2. Añada aceite al cárter. 3. Elimine la obstrucción de las aletas de refrigeración y de los conductos de aire.

Problema	Posible causa	Acción correctora
La máquina no avanza.	<ol style="list-style-type: none"> 1. La válvula de desvío no está bien cerrada. 2. La correa de transmisión o la de la bomba está desgastada, suelta o rota. 3. La correa de transmisión o la de la bomba se ha salido de una polea. 4. El muelle del brazo tensor falta o está roto. 5. El nivel de aceite hidráulico es bajo, o el aceite está demasiado caliente. 	<ol style="list-style-type: none"> 1. Apriete la válvula de desvío. 2. Cambie la correa. 3. Cambie la correa. 4. Cambie el muelle. 5. Añada aceite hidráulico al depósito o deje que se enfríe.
Vibraciones anormales.	<ol style="list-style-type: none"> 1. La(s) cuchilla(s) de corte está(n) doblada(s) o desequilibrada(s). 2. El perno de montaje de la cuchilla está suelto. 3. Los pernos de montaje del motor están sueltos. 4. La polea del motor, la polea tensora o la polea de las cuchillas está suelta. 5. La polea del motor está dañada. 6. El eje de la cuchilla está doblado. 7. El soporte del motor está suelto o desgastado. 	<ol style="list-style-type: none"> 1. Instale cuchilla(s) nueva(s). 2. Apriete el perno de montaje de la cuchilla. 3. Apriete los pernos de montaje del motor. 4. Apriete la polea correspondiente. 5. Póngase en contacto con el Servicio Técnico Autorizado. 6. Póngase en contacto con el Servicio Técnico Autorizado. 7. Póngase en contacto con el Servicio Técnico Autorizado.
Altura de corte desigual.	<ol style="list-style-type: none"> 1. Cuchilla(s) no afilada(s). 2. Cuchilla(s) de corte doblada(s). 3. El cortacésped no está nivelado. 4. Los bajos del cortacésped están sucios. 5. La presión de los neumáticos no es la correcta. 6. El eje de la cuchilla está doblado. 	<ol style="list-style-type: none"> 1. Afile la(s) cuchilla(s). 2. Instale cuchilla(s) nueva(s). 3. Nivele el cortacésped lateral y longitudinalmente. 4. Limpie los bajos del cortacésped. 5. Ajuste la presión de los neumáticos. 6. Póngase en contacto con el Servicio Técnico Autorizado.
Las cuchillas no giran.	<ol style="list-style-type: none"> 1. La correa de transmisión está desgastada, suelta o rota. 2. La correa de transmisión se ha salido de la polea. 3. La correa de la plataforma está desgastada, suelta o rota. 4. La correa de la plataforma se ha salido de la polea. 5. El muelle del brazo tensor falta o está roto. 	<ol style="list-style-type: none"> 1. Compruebe la tensión de la correa. 2. Instale la correa de transmisión y verifique la posición correcta de los ejes de ajuste y de las guías de la correa. 3. Instale una nueva correa de plataforma. 4. Instale la polea de la plataforma y compruebe la posición y el funcionamiento de la polea tensora, el brazo tensor y el muelle. 5. Cambie el muelle.

Problema	Posible causa	Acción correctora
Se enciende el indicador de avería multifunción (IAM).	<ol style="list-style-type: none"> 1. El motor está demasiado caliente. 2. Gasolina vieja en el depósito de combustible. 3. La válvula de cierre del combustible no está abierta del todo. 4. El orificio de ventilación del tapón del depósito de combustible está obstruido. 5. El limpiador de aire está sucio. 6. La batería no está cargada. 7. Los filtros de combustible no son los adecuados, o están sucios. 8. Las conexiones de los sensores de la unidad de control electrónica (UCE) y de los inyectores de combustible no están hechas correctamente. 	<ol style="list-style-type: none"> 1. Apague el motor y deje que se enfríe. 2. Utilice gasolina fresca. 3. Abra la válvula de cierre de combustible. 4. Asegúrese de que el orificio de ventilación del tapón del depósito de combustible no está obstruido y que funciona correctamente. 5. Asegúrese de que el limpiador de aire y el prelimpiador están limpios. Cámbielos si es necesario. 6. Cargue la batería o cámbiela. 7. Póngase en contacto con el Servicio Técnico Autorizado. 8. Póngase en contacto con el Servicio Técnico Autorizado.

Esquemas

KAWASAKI 29HP DF1 LIQUID COOLED

WIRE COLOR CODES

-GND-	BLACK	-PK-	PINK
-BN-	BROWN	-R-	RED
-BU-	BLUE	-T-	TAN
-GN-	GREEN	-V-	VIOLET
-GY-	GREY	-W-	WHITE
-OR-	ORANGE	-Y-	YELLOW
-DK.GN/BK-	DARK GREEN/BLACK	-DK.GN-	DARK GREEN
-OR/BK-	ORANGE/BLACK	-PK/BK-	PINK/BLACK
-LT.BLUE-	LIGHT BLUE	-DK.BU-	DARK BLUE
-LT.GN-	LIGHT GREEN	-BK/R-	BLACK/RED
-Y/R-	YELLOW/RED	-BU/R-	BLUE/RED

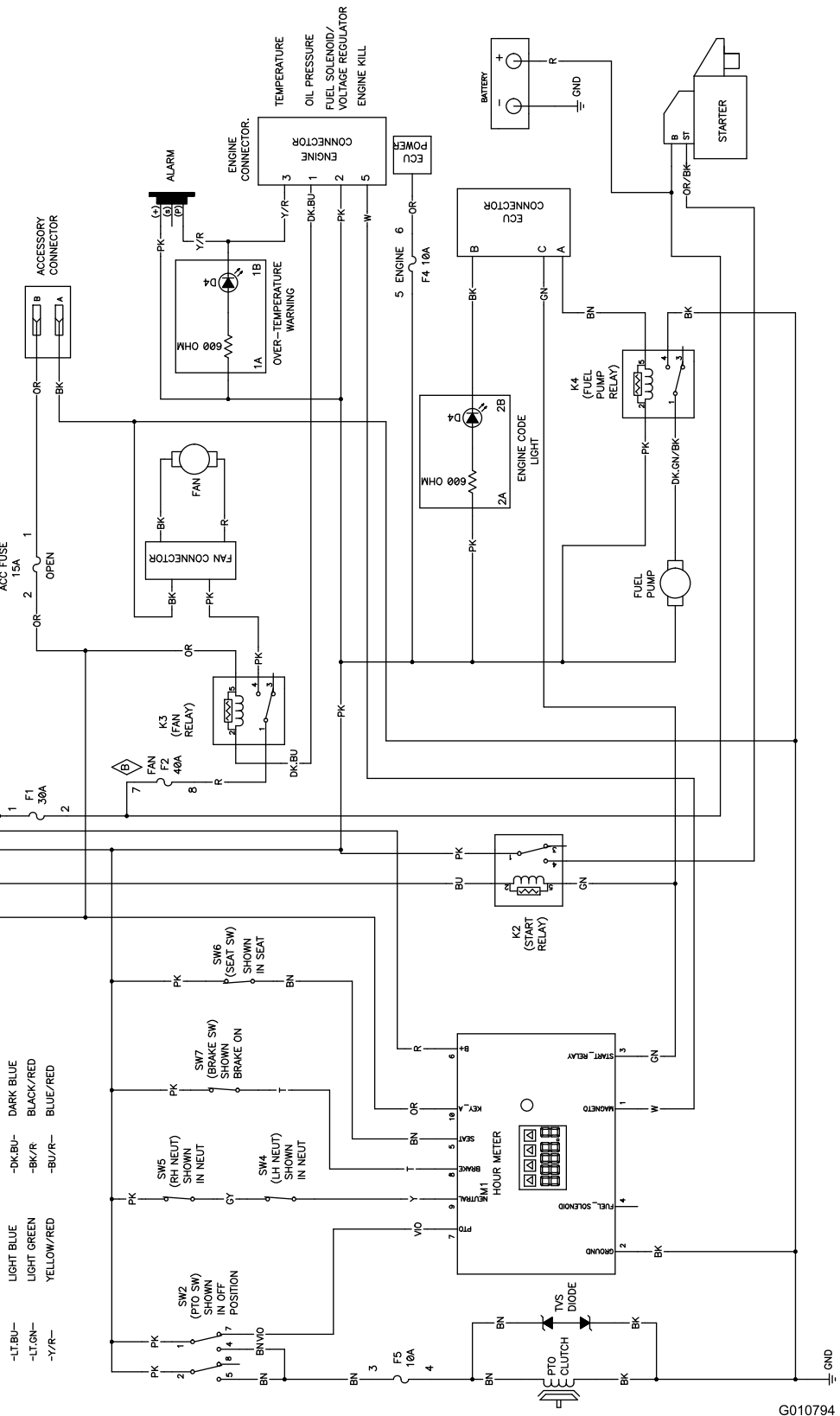
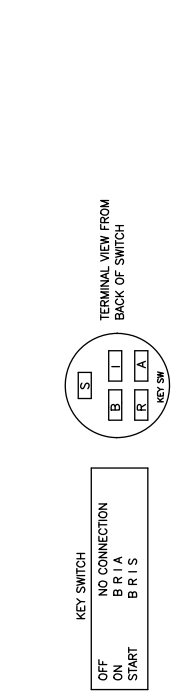


Diagrama de cableado (Rev. B)

G010794

Notas:

Notas:

Notas:



La Garantía Toro de cobertura total

Una garantía limitada (ver periodos de garantía más adelante)

Equipos para paisajistas profesionales (LCE)

Condiciones y productos cubiertos

The Toro Company y su afiliado, Toro Warranty Company, bajo un acuerdo entre sí, prometen conjuntamente reparar los Productos Toro relacionados si tienen defectos de materiales o mano de obra.

Los siguientes plazos de garantía son aplicables desde la fecha de la compra por el propietario original:

Producto	Periodo de garantía
Cortacéspedes dirigidos de tamaño medio	2 años**
Cortacéspedes Grandstand™ • Motor • Bastidor	5 años o 1.200 horas* 2 años** Vida del producto (únicamente el propietario original)***
Cortacéspedes Z Master® Z300, Z400, Z500 • Motor • Bastidores	4 años o 1.200 horas* 2 años** Vida del producto (únicamente el propietario original)***
Cortacéspedes Z Master® G3 • Motor • Bastidor	5 años o 1.200 horas* 2 años** Vida del producto (únicamente el propietario original)***
Baterías (para los equipos arriba citados)	1 año
Accesorios (para los equipos arriba citados)	1 año

*Lo que ocurra primero.

**Algunos motores usados en los productos Toro LCE están garantizados por el fabricante del motor.

***Garantía de por vida del bastidor - Si el bastidor principal, que consta de las piezas que están soldadas entre sí para formar la estructura del tractor a la que están conectados otros componentes tales como el motor, se agrieta o se rompe durante el uso normal, será reparado o sustituido bajo la garantía sin coste alguno en concepto de piezas o mano de obra. Quedan excluidos los fallos del bastidor causados por mal uso o abuso y los fallos o las reparaciones necesarias a causa de óxido o corrosión.

Esta garantía incluye el coste de piezas y mano de obra, pero usted debe pagar los costes de transporte.

Instrucciones para obtener asistencia bajo la garantía

Si usted cree que su producto Toro tiene un defecto de materiales o de mano de obra, siga este procedimiento:

1. Póngase en contacto con cualquier Distribuidor Autorizado Toro para concertar el mantenimiento en sus instalaciones. Para localizar un distribuidor cerca de usted, consulte las *Páginas Amarillas* telefónicas (mire en "cortacéspedes") o visite nuestro sitio web en www.Toro.com. También puede llamar a los números que aparecen en el apartado 3 para usar nuestro sistema de localización de distribuidores las 24 horas al día.
2. Lleve el producto y su prueba de compra (recibo o factura de venta) al Distribuidor. El distribuidor diagnosticará el problema y determinará si está cubierto por la garantía.
3. Si por alguna razón usted no está satisfecho con el análisis del Distribuidor o con la asistencia recibida, póngase en contacto con nosotros en la dirección siguiente:
Departamento de Atención al Cliente LCB
Toro Warranty Company
8111 Lyndale Avenue South
Bloomington, MN 55420-1196
888-865-5676 (clientes de EE.UU.)
888-865-5691 (clientes de Canadá)

Países fuera de Estados Unidos o Canadá

Los clientes que compraron productos Toro fuera de los Estados Unidos o Canadá deben ponerse en contacto con su Distribuidor Toro para obtener pólizas de garantía para su país, provincia o estado. Si por cualquier razón usted no está satisfecho con el servicio ofrecido por su Distribuidor, o si tiene dificultad en obtener información sobre la garantía, póngase en contacto con el importador Toro. Si fallan todos los demás recursos, puede ponerse en contacto con nosotros en la Toro Warranty Company.

Responsabilidades del propietario

Usted debe mantener su Producto Toro siguiendo los procedimientos de mantenimiento descritos en el *Manual del operador*. Dicho mantenimiento rutinario, sea realizado por un distribuidor o por usted mismo, es por cuenta de usted.

Elementos y condiciones no cubiertos

No hay otra garantía expresa salvo la cobertura especial de sistemas de emisión y motores en algunos productos.

Esta garantía expresa no cubre:

- El coste del mantenimiento regular o de las piezas, tales como filtros, combustible, lubricantes, piezas de puesta a punto, afilado de cuchillas, ajustes de frenos y embragues.
- Cualquier producto o pieza que haya sido modificado o mal utilizado o que haya necesitado ser sustituido o reparado debido a desgaste normal, accidente o falta de mantenimiento adecuado.
- Las reparaciones necesarias debidas al uso del combustible incorrecto, contaminantes en el sistema de combustible o falta de preparación adecuada del sistema de combustible antes de cualquier periodo de inactividad de más de tres meses.
- Costes de recogida y entrega.

Condiciones Generales

Todas las reparaciones cubiertas por esta garantía deben ser realizadas por un Servicio Técnico Autorizado de Toro usando piezas de repuesto homologadas por Toro.

Ni The Toro Company ni Toro Warranty Company son responsables de daños directos, indirectos o consecuentes en conexión con el uso de los productos Toro cubiertos por esta garantía, incluyendo cualquier coste o gasto por la provisión de equipos de sustitución o servicio durante periodos razonables de mal funcionamiento o no utilización hasta la terminación de reparaciones bajo esta garantía.

Toda garantía implícita de mercantilidad (que el producto es adecuado para el uso normal) y adecuación a un uso determinado (que el producto es adecuado para un propósito determinado) se limitan a la duración de la garantía expresa.

Algunos estados no permiten exclusiones de daños incidentales o consecuentes, ni limitaciones sobre la duración de una garantía implícita, de manera que las exclusiones y limitaciones arriba citadas pueden no serle aplicables a usted.

Esta garantía le otorga a usted derechos legales específicos; es posible que usted tenga otros derechos que varían de un estado a otro.