



Count on it.

Manuel de l'utilisateur

Tondeuse autotractée Commercial

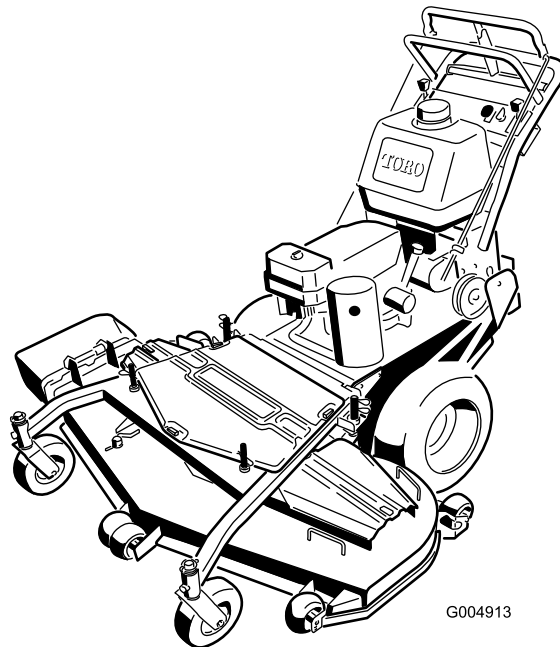
**Plateau flottant, barre en T, réducteur avec
plateau de coupe TURBO FORCE® de 36, 40,
48 ou 52 pouces**

N° de modèle 30094—N° de série 290000001 et suivants

N° de modèle 30096—N° de série 290000001 et suivants

N° de modèle 30098—N° de série 290000001 et suivants

N° de modèle 30099—N° de série 290000001 et suivants



G004913

Attention

CALIFORNIE

Proposition 65 - Avertissement

Les gaz d'échappement de ce produit sont considérés par l'état de Californie comme susceptibles de provoquer des cancers, des malformations congénitales et autres troubles de la reproduction.

Ce système d'allumage par étincelle est conforme à la norme canadienne ICES-002

Important: Le moteur de cette machine n'est pas équipé d'un silencieux à pare-étincelles. Vous commettez une infraction à la section 4442 du Code des ressources publiques de Californie si vous utilisez cette machine dans une zone boisée, broussailleuse ou recouverte d'herbe. Certains autres états ou régions fédérales peuvent être régis par des lois similaires.

Le *Manuel de l'utilisateur du moteur* ci-joint est fourni à titre de référence concernant la réglementation de l'agence américaine de défense de l'environnement (EPA) et la réglementation antipollution de l'état de Californie relatives aux systèmes antipollution, à l'entretien et à la garantie. Vous pouvez vous en procurer un nouvel exemplaire en vous adressant au constructeur du moteur.

Introduction

Lisez attentivement ces informations pour apprendre comment utiliser et entretenir correctement votre produit, et éviter de l'endommager ou de vous blesser. Vous êtes responsable de l'utilisation sûre et correcte du produit.

Vous pouvez contacter Toro directement à www.Toro.com pour tout renseignement concernant un produit ou un accessoire, pour obtenir l'adresse des concessionnaires ou pour enregistrer votre produit.

Lorsque vous contactez un distributeur ou un réparateur Toro agréé pour l'entretien de votre machine, pour vous procurer des pièces Toro d'origine ou pour obtenir des renseignements complémentaires, soyez prêt(e) à lui fournir les numéros de modèle et de série du produit. Figure 1 indique l'emplacement des numéros de modèle et de série du produit. Inscrivez les numéros dans l'espace réservé à cet effet.

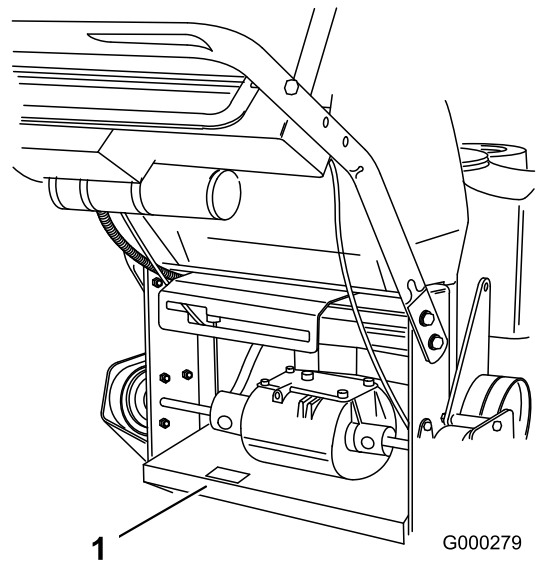


Figure 1

1. Emplacement des numéros de modèle et de série

N° de modèle _____
N° de série _____

Les mises en garde de ce manuel soulignent les dangers potentiels et sont signalées par le symbole de sécurité (Figure 2), qui indique un danger pouvant entraîner des blessures graves ou mortelles si les précautions recommandées ne sont pas respectées.



Figure 2

1. Symbole de sécurité

Deux autres termes sont également utilisés pour faire passer des informations essentielles. **Important**, pour attirer l'attention sur des informations mécaniques spécifiques, et **Remarque**, pour des informations d'ordre général méritant une attention particulière.

Table des matières

Introduction.....	2
Sécurité	4
Consignes de sécurité	4
Sécurité des tondeuses Toro.....	5
Graphique d'inclinaison.....	7
Autocollants de sécurité et d'instruction	8
Vue d'ensemble du produit	10

Commandes.....	10	Nettoyage de la grille d'entrée d'air.....	36
Caractéristiques techniques.....	12	Entretien des freins.....	36
Accessoires/Équipements.....	12	Entretien des freins.....	36
Utilisation.....	12	Entretien des courroies.....	37
Ajout de carburant.....	12	Remplacement de la courroie de	
Contrôle du niveau d'huile moteur.....	13	transmission.....	37
Sécurité avant tout.....	13	Remplacement de la courroie de	
Utilisation du frein de stationnement.....	14	transmission.....	37
Démarrage et arrêt du moteur.....	14	Remplacement de la courroie du plateau de	
Utilisation de la prise de force (PDF).....	15	coupe.....	38
Système de sécurité.....	15	Remplacement de la courroie d'entraînement	
Marche avant ou arrière.....	16	de PDF.....	39
Utilisation de la barre de commande		Réglage de l'ancrage du ressort de la poulie de	
inférieure.....	16	tension de la courroie d'entraînement de	
Arrêt de la machine.....	17	PDF.....	40
Transport de la machine.....	18	Entretien du plateau de coupe.....	41
Éjection latérale ou broyage de l'herbe.....	18	Entretien des lames de coupe.....	41
Réglage de la hauteur de coupe.....	18	Correction de la qualité de coupe.....	43
Réglage des galets anti-scalp.....	19	Installation du bâti.....	43
Réglage de la hauteur du guidon.....	20	Contrôle du réglage de l'inclinaison	
Réglage du déflecteur d'éjection.....	21	avant/arrière du plateau de coupe.....	45
Positionnement du déflecteur d'éjection.....	21	Modification de l'inclinaison avant/arrière du	
Utilisation de la masse intermédiaire.....	22	plateau de coupe.....	46
Entretien.....	24	Contrôle de la hauteur transversale du plateau	
Programme d'entretien recommandé.....	24	de coupe.....	46
Lubrification.....	25	Modification de la hauteur transversale du	
Procédure de graissage.....	25	plateau de coupe.....	46
Lubrification des roulements des roues		Réglage de la hauteur de coupe.....	47
pivotantes et des roues.....	25	Remplacement du déflecteur d'herbe.....	47
Graissage des accouplements de la		Remisage.....	48
transmission.....	25	Nettoyage et remisage.....	48
Graissage de la poulie de tension de la		Dépistage des défauts.....	50
courroie d'entraînement de PDF et de la		Schémas.....	52
poulie de tension de la courroie du plateau			
de coupe.....	26		
Entretien du moteur.....	27		
Entretien du filtre à air.....	27		
Vidange de l'huile moteur et remplacement du			
filtre.....	28		
Entretien des bougies.....	29		
Entretien du système d'alimentation.....	31		
Vidange du réservoir de carburant.....	31		
Remplacement du filtre à carburant.....	31		
Entretien du système électrique.....	32		
Entretien du fusible.....	32		
Entretien du système d'entraînement.....	33		
Réglage de la barre de commande.....	33		
Contrôle de la pression des pneus.....	33		
Remplacement des bagues de chape des roues			
pivotantes.....	34		
Entretien des roues pivotantes et des			
roulements.....	34		
Réglage de l'embrayage électrique.....	35		
Entretien du système de refroidissement.....	36		

Sécurité

Remarque: L'ajout d'accessoires non conformes aux spécifications de l'American National Standards Institute et fabriqués par d'autres constructeurs entraîne la non-conformité de la machine.

Cette machine peut occasionner des accidents si elle est mal utilisée ou mal entretenue. Pour réduire les risques d'accidents et de blessures, respectez les consignes de sécurité qui suivent. Tenez toujours compte des mises en garde signalées par le symbole de sécurité ▲ et la mention PRUDENCE, ATTENTION ou DANGER. Ne pas les respecter, c'est risquer de vous blesser, parfois mortellement.

Consignes de sécurité

Les instructions suivantes sont issues de la norme ANSI B71.4-2004.

Formation

- Lisez le *Manuel de l'utilisateur* et toute autre documentation de formation. Il incombe au propriétaire de la machine d'expliquer le contenu du manuel aux personnes (utilisateurs, mécaniciens, etc.) qui ne maîtrisent pas suffisamment la langue dans laquelle il est rédigé.
- Familiarisez-vous avec le maniement correct du matériel, les commandes et les symboles de sécurité.
- Les utilisateurs et mécaniciens doivent tous posséder les compétences nécessaires. Le propriétaire de la machine doit assurer la formation des utilisateurs.
- Ne laissez jamais un enfant ou une personne non-qualifiée utiliser la machine ou en faire l'entretien. Certaines législations imposent un âge minimum pour l'utilisation de ce type d'appareil.
- Le propriétaire/l'utilisateur est responsable des dommages matériels ou corporels et peut les prévenir.

Préparation

- Examinez la zone de travail pour déterminer quels accessoires et équipements vous permettront d'exécuter votre tâche correctement et sans danger. N'utilisez que les accessoires et équipements agréés par le constructeur.
- Portez des vêtements appropriés, y compris un casque, des lunettes de protection et des protège-oreilles. Les cheveux longs, les vêtements amples et les bijoux peuvent se prendre dans les pièces mobiles.

- Examinez la zone de travail et enlevez tout objet susceptible d'être projeté par la machine (pierres, jouets, câbles, etc.).
- Soyez particulièrement prudent lorsque vous manipulez un carburant quel qu'il soit, en raison de son inflammabilité et du risque d'explosion des vapeurs qu'il dégage.
 - N'utilisez que des récipients homologués.
 - Ne retirez jamais le bouchon du réservoir et n'ajoutez jamais de carburant quand le moteur est en marche. Laissez refroidir le moteur avant de faire le plein. Ne fumez pas.
 - Ne faites jamais le plein et ne vidangez jamais le réservoir de carburant à l'intérieur.
- Vérifiez toujours que les commandes de présence de l'utilisateur, les contacteurs de sécurité et les capots de protection sont en place et fonctionnent correctement. Si ce n'est pas le cas, n'utilisez pas la machine.

Utilisation

- Ne faites jamais tourner le moteur dans un local fermé.
- N'utilisez la machine que sous un bon éclairage et méfiez-vous des trous et autres dangers cachés.
- Vérifiez que tous les embrayages sont au point mort et que le frein de stationnement est serré avant de mettre le moteur en marche. Le moteur ne doit être mis en marche que depuis la position de conduite.
- Veillez à ne pas perdre l'équilibre quand vous utilisez la machine, surtout en marche arrière. Marchez, ne courez pas ! Ne travaillez jamais sur de l'herbe humide, au risque de glisser.
- Ralentissez et soyez particulièrement prudent sur les pentes. Déplacez-vous toujours transversalement sur les pentes. L'état de la surface de travail peut modifier la stabilité de la machine. Soyez prudent lorsque vous travaillez à proximité de dénivellations.
- Ralentissez et soyez prudent quand vous changez de direction et quand vous faites demi-tour sur les pentes.
- Ne relevez jamais le plateau de coupe quand les lames tournent.
- N'utilisez jamais la machine sans vérifier que les capots de la prise de force et autres capots de protection sont solidement fixés en place. Vérifiez la fixation, le réglage et le fonctionnement de tous les verrouillages de sécurité.

- N'utilisez jamais la machine si le déflecteur de l'éjecteur est relevé, déposé ou modifié, sauf si vous utilisez un bac à herbe.
- Ne modifiez pas le réglage du régulateur et ne faites pas tourner le moteur à un régime excessif.
- Arrêtez-vous sur une surface plane, débrayez toutes les commandes, serrez le frein de stationnement et arrêtez le moteur avant de quitter le poste de conduite, pour quelque raison que ce soit, y compris pour vider les bacs à herbe ou déboucher l'éjecteur.
- Arrêtez la machine et examinez l'état des lames si vous heurtez un obstacle ou si la machine vibre de manière inhabituelle. Effectuez les réparations nécessaires avant de réutiliser la machine.
- N'approchez pas les pieds et les mains du plateau de coupe.
- Avant de faire marche arrière, vérifiez derrière vous que la voie est libre juste derrière la machine et sur sa trajectoire.
- Tenez les personnes et les animaux à distance.
- Ralentissez et soyez prudent quand vous changez de direction et quand vous traversez des routes et des trottoirs. Arrêtez les lames quand vous ne tondez pas.
- Sachez dans quel sens s'effectue l'éjection et faites en sorte qu'elle ne soit dirigée vers personne.
- N'utilisez pas la machine sous l'emprise de l'alcool, de drogues ou de médicaments.
- Soyez prudent pour charger la machine sur une remorque ou un véhicule utilitaire, et pour la décharger.
- Soyez prudent à l'approche de tournants sans visibilité, de buissons, d'arbres ou d'autres objets susceptibles de masquer la vue.

Entretien et remisage

- Débrayez toutes les commandes, serrez le frein de stationnement, arrêtez le moteur et retirez la clé de contact ou débranchez la bougie. Attendez l'arrêt complet de toutes les pièces en mouvement avant de régler, de nettoyer ou de réparer la machine.
- Enlevez les débris d'herbe coupée et autres agglomérés sur le plateau de coupe, les dispositifs d'entraînement, les silencieux et le moteur pour éviter les risques d'incendie. Nettoyez les coulées éventuelles d'huile ou de carburant.
- Laissez refroidir le moteur avant de remiser la machine à l'écart de toute flamme.
- Fermez le robinet d'arrivée de carburant si vous remisez ou transportez la machine. Ne stockez pas le

carburant à proximité d'une flamme et ne vidangez pas le réservoir de carburant à l'intérieur.

- Garez la machine sur un sol plat et horizontal. Serrez le frein de stationnement. Ne confiez jamais l'entretien de la machine à des personnes non qualifiées.
- Utilisez des chandelles pour supporter les composants lorsque c'est nécessaire.
- Libérez la pression emmagasinée dans les composants avec précaution.
- Débranchez la batterie ou le fil de bougie avant d'entreprendre des réparations. Débranchez toujours la borne négative avant la borne positive. Rebranchez toujours la borne positive avant la borne négative.
- Soyez prudent lorsque vous examinez les lames. Touchez-les uniquement avec des gants ou enveloppées dans un chiffon, et toujours avec précaution. Remplacez toujours les lames défectueuses. N'essayez jamais de les redresser ou de les souder.
- N'approchez jamais les mains ou les pieds des pièces en mouvement. Dans la mesure du possible, évitez de procéder à des réglages sur la machine quand le moteur tourne.
- Maintenez toutes les pièces en bon état de marche et les fixations bien serrées. Remplacez tous les autocollants usés ou endommagés.

Sécurité des tondeuses Toro

La liste suivante contient des instructions de sécurité spécifiques aux produits Toro et d'autres informations importantes que vous devez connaître.

Ce produit peut sectionner les mains ou les pieds et projeter des objets. Respectez toujours toutes les mesures de sécurité pour éviter des blessures graves, voire mortelles.

Ce produit est conçu pour couper et recycler l'herbe ou pour la ramasser s'il est équipé d'un bac à herbe. Tout autre usage peut s'avérer dangereux pour l'utilisateur ou les personnes à proximité.

Consignes générales d'utilisation

- Vérifiez que personne ne se trouve dans la zone de travail avant de commencer. Arrêtez la machine si quelqu'un entre dans la zone de travail.
- Ne touchez aucune partie de la machine ou des accessoires juste après leur arrêt, car elles peuvent être très chaudes. Laissez-les refroidir avant d'entreprendre toute réparation, tout réglage ou tout entretien.

- N'utilisez que des accessoires agréés par Toro. L'utilisation d'accessoires non agréés risque d'annuler la garantie.
- Vérifiez précisément la hauteur libre avant de passer sous un obstacle quelconque (par ex. branches, portes, câbles électriques, etc.) et évitez de le toucher.

Utilisation sur pente

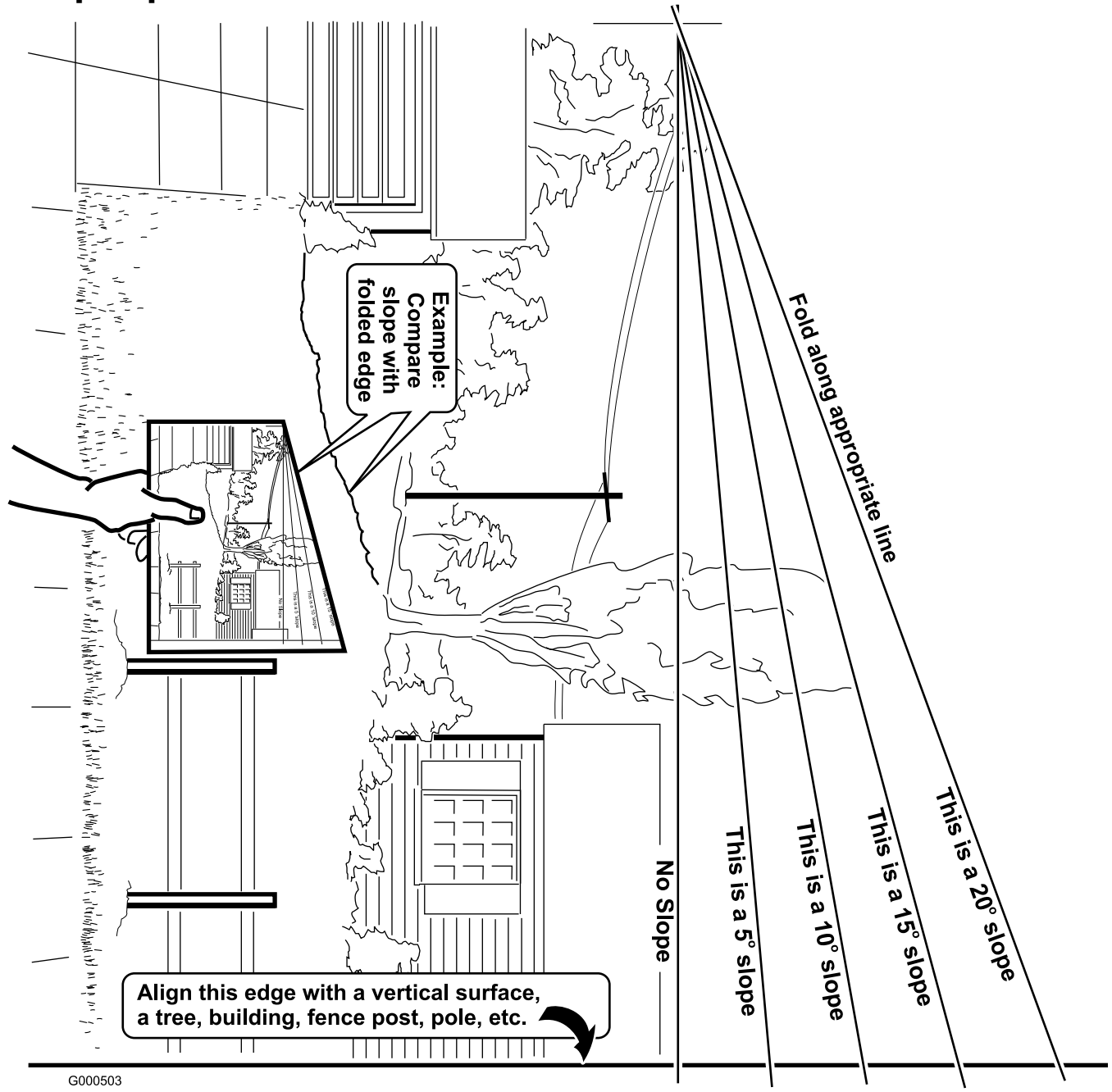
Les manœuvres sur pentes, quelles qu'elles soient, demandent une attention particulière. Ne travaillez pas sur les pentes sur lesquelles vous ne vous sentez pas à l'aise.

- Dégagez la zone de travail des obstacles éventuels tels pierres, branches, etc.
- Méfiez-vous des trous, ornières et bosses. L'herbe haute peut masquer les accidents du terrain.
- Soyez prudent à proximité de dénivellations, fossés ou berges. La machine risque de se retourner si une roue passe par-dessus une dénivellation quelconque et se retrouve dans le vide, ou si un bord s'effondre.
- Soyez particulièrement prudent quand des bacs à herbe ou d'autres accessoires sont montés sur la machine, car ils peuvent en modifier la stabilité.
- Déplacez-vous à vitesse réduite et progressivement sur les pentes. Ne changez pas soudainement de vitesse ou de direction.
- Tondez les pentes transversalement.
- Ne travaillez pas sur des pentes de plus de 20 degrés.

Entretien

- Ne remisez jamais la machine ou les bidons de carburant dans un local où se trouve une flamme nue, telle la veilleuse d'un chauffe-eau ou d'une chaudière.
- Gardez tous les écrous et boulons bien serrés, surtout les boulons de fixation des lames. Maintenez le matériel en bon état de marche.
- N'enlevez pas et ne modifiez pas les dispositifs de sécurité. Vérifiez le fonctionnement des systèmes de sécurité avant chaque utilisation.
- Pour préserver les normes d'origine, n'utilisez que des pièces de rechange d'origine.
- Vérifiez souvent le fonctionnement des freins. Effectuez les réglages et l'entretien éventuellement requis.

Graphique d'inclinaison



G000503

Autocollants de sécurité et d'instruction



Des autocollants de sécurité et des instructions bien visibles sont placés près de tous les endroits potentiellement dangereux. Remplacez tout autocollant endommagé ou manquant.



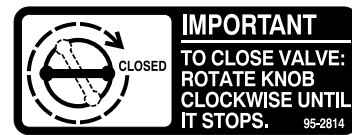
43-8480



82-2280



82-2290



95-2814



52-2010



98-0776



66-1340



98-3256



68-8340

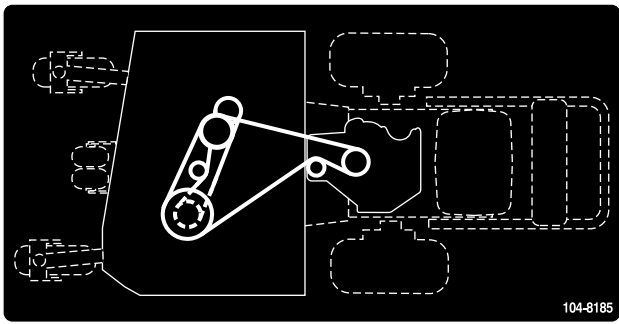


98-4387

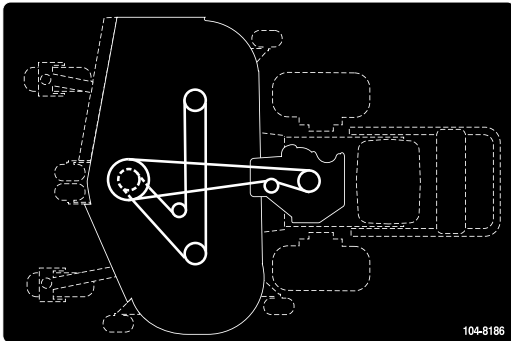
1. Attention – portez des protège-oreilles.



98-5954



104-8185



104-8186



104-8569

ANTI-SCALP ROLLER ADJUSTMENT

FOR MAXIMUM DECK FLOTATION, PLACE ROLLERS IN POSITIONS SHOWN.

TURN ENGINE OFF BEFORE MAKING ROLLER ADJUSTMENTS.

- ————— 1.5"/38mm
- ————— 2.0"/51mm
- ————— 2.5"/63mm
- ————— 3.0"/76mm

105-7798

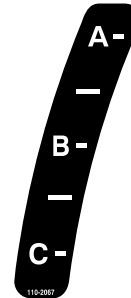
HEIGHT OF CUT PINS ADJUSTMENT

- POSITION ALL PINS IN SAME HEIGHT OF CUT HOLE
- TURN ENGINE OFF BEFORE ADJUSTING DECK CUTTING HEIGHT
- NOTE: HEIGHT IS BASED ON USING ONE FRONT SPACER AND ONE REAR SPACER ON ADJUSTMENT PINS
- ADD ONE ADDITIONAL SPACER TO INCREASE CUTTING HEIGHT 1/4 INCH
- NOTE: REFER TO OPERATOR'S MANUAL FOR ADDITIONAL HEIGHT OF CUT ADJUSTMENT.

106-0635



106-0699



110-2067

ADJUSTABLE BAFFLE
BAFLE AJUSTABLE

A -	• Short, light grass • Dry conditions • Maximum dispersion			• Césped corto y ligero • Condiciones secas • Maxima dispersion
B -	• Bagging setting			• Posición para usar con bolsa
C -	• Tall, dense grass • Wet conditions • Maximum ground speed			• Césped alto y denso • Condiciones mojadas • Maxima velocidad

110-2068

1. Lisez le Manuel de l'utilisateur.

⚠ DANGER AVOID SERIOUS INJURY or DEATH:

- DO NOT MOW WHEN CHILDREN OR OTHERS ARE AROUND.
- DO NOT ALLOW OPERATION OF THE MACHINE BY UNTRAINED PERSONNEL.
- KEEP SAFETY DEVICES (GUARDS, SHIELDS, ETC.) IN PLACE & WORKING.
- REMOVE OBJECTS THAT COULD BE THROWN BY THE BLADE.
- READ THE OPERATOR'S MANUAL FOR REPLACEMENT MANUAL. SEND MODEL AND SERIAL NUMBER TO: THE TORO CO., 8111 LYNDALE AVE. S., BLOOMINGTON, MN 55420-1196



105-0884



110-4971

1. Arrêt du moteur
2. Démarrage du moteur
3. Engagez la barre de commande puis tirez sur la commande de PDF pour engager la lame.

Vue d'ensemble du produit

Commandes

Avant de mettre le moteur en marche et d'utiliser la machine, familiarisez-vous avec toutes les commandes (Figure 4).

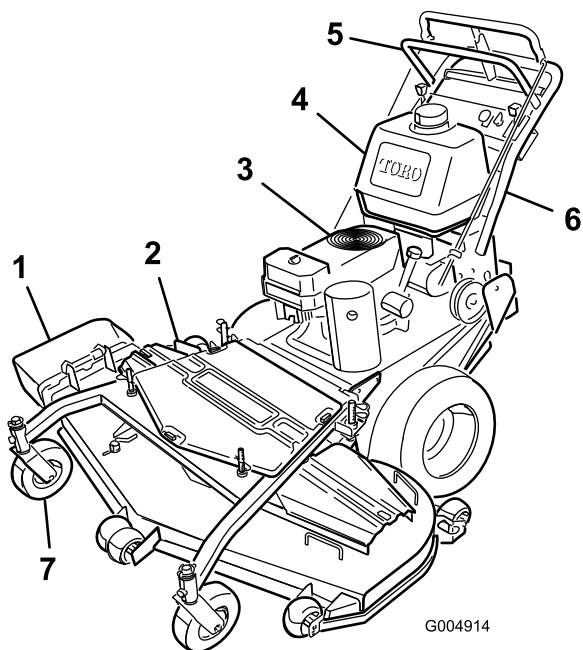


Figure 3

- | | |
|---------------------------|-------------------|
| 1. Éjecteur latéral | 5. Commandes |
| 2. Plateau de coupe | 6. Guidon |
| 3. Démarreur à lanceur | 7. Roue pivotante |
| 4. Réservoir de carburant | |

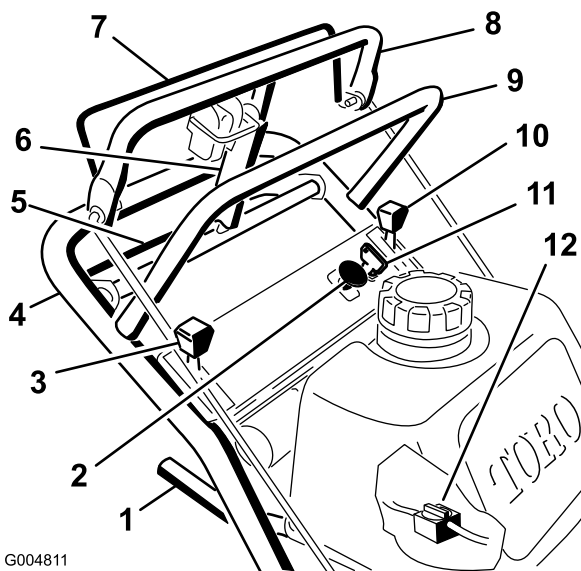


Figure 4

- | | |
|--|------------------------------------|
| 1. Levier de changement de vitesses | 7. Barre de commande de la lame |
| 2. Commande de prise de force (PDF) | 8. Barre de commande supérieure |
| 3. Commande de starter | 9. Partie supérieure du guidon |
| 4. Partie inférieure du guidon | 10. Manette d'accélérateur |
| 5. Barre de commande inférieure | 11. Commutateur d'allumage |
| 6. Levier de frein de stationnement (position desserrée) | 12. Robinet d'arrivée de carburant |

Manette d'accélérateur

La manette d'accélérateur a deux positions : **Rapide** et **Lent**.

Starter

Utilisez le starter pour démarrer quand le moteur est froid.

Barre de commande de lames

La barre de commande des lames est utilisée conjointement avec la commande de prise de force (PDF) pour engager l'embrayage et entraîner les lames du plateau de coupe. Relâchez la barre de commande pour désengager les lames du plateau de coupe.

Commande de prise de force (PDF)

Cette commande à tirer est utilisée conjointement avec la barre de commande des lames pour embrayer les lames du plateau de coupe.

Levier de changement de vitesses

La transmission comprend cinq rapports en marche avant, le point mort et la marche arrière ; la grille de changement de vitesses est en ligne.

Important: Ne changez pas de vitesse quand la machine se déplace pour ne pas endommager la transmission.

Barre de commande supérieure

Sélectionnez le rapport voulu et poussez la barre de commande supérieure vers l'avant pour embrayer la marche avant, ou tirez-la en arrière pour freiner. Tirez sur le côté droit de la barre de commande supérieure pour tourner à droite et sur le côté gauche pour tourner à gauche.

Barre de commande inférieure

Sélectionnez la marche arrière et rapprochez la barre de commande inférieure du guidon pour embrayer la marche arrière.

Levier de frein de stationnement

Tirez la barre de commande supérieure en arrière et poussez le levier de frein de stationnement contre la partie supérieure du guidon (Figure 4).

Commutateur d'allumage

Il est utilisé conjointement avec le lanceur et a deux positions : **Marche** et **Contact coupé**.

Démarrreur à lanceur

Tirez sur le lanceur pour mettre le moteur en marche (non représenté dans la Figure 4).

Robinet d'arrivée de carburant

Fermez le robinet d'arrivée de carburant avant de transporter ou de remiser la machine.

Caractéristiques techniques

Remarque: Les caractéristiques et la conception sont susceptibles de modifications sans préavis.

Tondeuses de 36 pouces :

Largeur avec déflecteur abaissé	130 cm (51-1/8 po)
Longueur	210 cm (82-3/4 po)
Hauteur avec guidon complètement baissé	105 cm (41-3/16 po)
Masse	267 kg (588 lb)

Tondeuses de 40 pouces :

Largeur avec déflecteur abaissé	141 cm (55-1/2 po)
Longueur	202 cm (79-1/2 po)
Hauteur avec guidon complètement baissé	105 cm (41-3/16 po)
Masse	270 kg (596 lb)

Tondeuses de 48 pouces :

Largeur avec déflecteur abaissé	161 cm (63-1/2 po)
Longueur	208 cm (82 po)
Hauteur avec guidon complètement baissé	105 cm (41-3/16 po)
Masse	294 kg (649 lb)

Tondeuses de 52 pouces :

Largeur avec déflecteur abaissé	171,7 cm (67-5/8 po)
Longueur	208 cm (82 po)
Hauteur avec guidon complètement baissé	105 cm (41-3/16 po)
Masse	310 kg (684 lb)

Accessoires/Équipements

Un choix d'accessoires et d'équipements Toro agréés est proposé pour améliorer et élargir les capacités de la machine. Pour obtenir la liste des accessoires et équipements agréés, contactez votre Concessionnaire Toro agréé ou votre Distributeur ou rendez-vous sur le www.Toro.com.

Utilisation

Remarque: Les côtés gauche et droit de la machine sont déterminés d'après la position de conduite.

Ajout de carburant

Utilisez de l'essence ordinaire **sans plomb** à usage automobile (indice d'octane minimum 85 à la pompe). À défaut d'essence ordinaire sans plomb, de l'essence ordinaire au plomb peut être utilisée.

Important: N'utilisez jamais de méthanol, d'essence contenant du méthanol, ou de carburant contenant plus de 10% d'éthanol, sous peine d'endommager le circuit d'alimentation. Ne mélangez pas d'huile à l'essence.



Dans certaines circonstances, l'essence est extrêmement inflammable et hautement explosive. Un incendie ou une explosion causé(e) par l'essence peut vous brûler, ainsi que les personnes se tenant à proximité, et causer des dommages matériels.

- Faites le plein du réservoir à l'extérieur, dans un endroit bien dégagé, lorsque le moteur est froid. Essayez toute essence répandue.
- Ne faites jamais le plein du réservoir de carburant à l'intérieur d'une remorque fermée.
- Ne remplissez pas le réservoir complètement. Versez la quantité de carburant voulue pour que le niveau se trouve entre 6 et 13 mm (1/4 et 1/2 po) au-dessous de la base du goulot de remplissage. L'espace au-dessus doit rester vide pour permettre à l'essence de se dilater.
- Ne fumez jamais en manipulant de l'essence et tenez-vous à l'écart des flammes nues ou sources d'étincelles qui pourraient enflammer les vapeurs d'essence.
- Conservez l'essence dans un récipient homologué et hors de portée des enfants. N'achetez et ne stockez jamais plus que la quantité d'essence consommée en un mois.
- N'utilisez pas la machine si elle n'est pas équipée du système d'échappement complet et en bon état de marche.



Dans certaines circonstances, de l'électricité statique peut se former lors du ravitaillement, produire une étincelle et enflammer les vapeurs d'essence. Un incendie ou une explosion causé(e) par l'essence peut vous brûler, ainsi que les personnes se tenant à proximité, et causer des dommages matériels.

- Posez toujours les bidons d'essence sur le sol, à l'écart du véhicule, avant de les remplir.
- Ne remplissez pas les bidons d'essence à l'intérieur d'un véhicule ou dans la caisse d'un véhicule utilitaire, car la moquette intérieure ou le revêtement en matière plastique de la caisse risque d'isoler le bidon et de freiner l'élimination de l'électricité statique éventuellement produite.
- Si possible, descendez la machine du véhicule ou de la remorque et posez-la à terre avant de remplir le réservoir de carburant.
- Si ce n'est pas possible, laissez la machine dans le véhicule ou sur la remorque, mais remplissez le réservoir à l'aide d'un bidon, et non directement à la pompe.
- En cas de remplissage à la pompe, maintenez tout le temps le pistolet en contact avec le bord du réservoir ou du bidon, jusqu'à ce que le remplissage soit terminé.



L'essence est toxique voire mortelle en cas d'ingestion. L'exposition prolongée aux vapeurs de carburant peut causer des blessures et des maladies graves.

- Évitez de respirer les vapeurs de carburant de façon prolongée.
- N'approchez pas le visage du pistolet ni de l'ouverture du réservoir de carburant ou de conditionneur.
- N'approchez pas l'essence des yeux et de la peau.

Utilisation d'un stabilisateur/conditionneur

Utilisez un additif stabilisateur/conditionneur dans la machine pour :

- que l'essence reste fraîche pendant une période maximale de 90 jours (au-delà de cette durée, vidangez le réservoir).
- nettoyer le moteur lorsqu'il tourne.
- éviter la formation de dépôt gommeux dans le circuit d'alimentation, qui pourrait entraîner des problèmes de démarrage.

Important: N'utilisez pas d'additifs contenant du méthanol ou de l'éthanol.

Ajoutez à l'essence une quantité appropriée de stabilisateur/conditionneur.

Remarque: L'efficacité des stabilisateurs/conditionneurs est maximale lorsqu'on les ajoute à de l'essence fraîche. Pour réduire les risques de formation de dépôts visqueux dans le circuit d'alimentation, utilisez toujours un stabilisateur dans l'essence.

Plein du réservoir de carburant

1. Arrêtez le moteur et serrez le frein de stationnement.
2. Nettoyez la surface autour de chaque bouchon de réservoir de carburant et retirez le bouchon.
3. Ajoutez suffisamment d'essence ordinaire sans plomb dans les deux réservoirs pour que le niveau se trouve entre 6 et 13 mm (1/4 et 1/2 po) au-dessous de la base du goulot de remplissage.

L'espace au-dessus doit rester vide pour permettre à l'essence de se dilater. Ne remplissez pas complètement les réservoirs.

4. Revissez fermement les bouchons des réservoirs.
5. Essuyez l'essence éventuellement répandue.

Contrôle du niveau d'huile moteur

Avant de mettre le moteur en marche et d'utiliser la machine, vérifiez le niveau d'huile dans le carter moteur (voir Contrôle du niveau d'huile moteur dans la section , page).

Remarque: Les côtés gauche et droit de la machine sont déterminés d'après la position de conduite.

Sécurité avant tout

Lisez attentivement toutes les instructions de sécurité et la signification des autocollants du chapitre Sécurité.

Tenez-en compte pour éviter de vous blesser ou de blesser des personnes à proximité.

L'usage d'équipements de protection est préconisé pour les yeux, les oreilles, les pieds et la tête.



Cette machine produit au niveau de l'oreille de l'utilisateur un niveau sonore de plus de 85 dBA, susceptible d'entraîner des déficiences auditives en cas d'exposition prolongée.

Portez des protège-oreilles pour utiliser la machine.



Figure 5

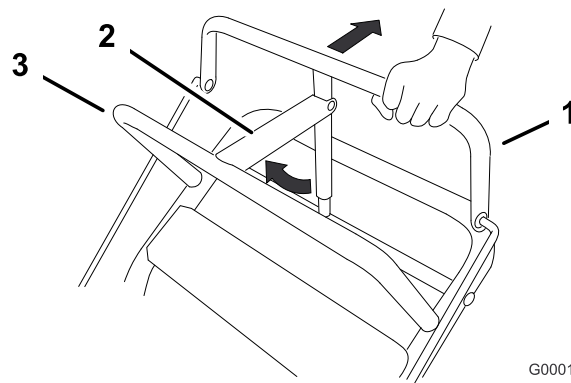
1. Attention – portez des protège-oreilles.

Utilisation du frein de stationnement

Arrêtez-vous sur une surface plane, débrayez toutes les commandes, serrez le frein de stationnement, arrêtez le moteur et enlevez la clé de contact. Serrez toujours le frein de stationnement lorsque vous arrêtez la machine ou que vous la laissez sans surveillance.

Serrage du frein de stationnement

1. Tirez la barre de commande supérieure (Figure 6) et maintenez-la dans cette position.
2. Soulevez le dispositif de verrouillage du frein de stationnement (Figure 6) et relâchez progressivement la barre de commande supérieure. Le dispositif de verrouillage du frein doit rester bloqué (verrouillé) en position.



G000195

Figure 6

1. Barre de commande supérieure
2. Levier de frein de stationnement (position serrée)
3. Barre fixe

Desserrage du frein de stationnement

1. Tirez la barre de commande supérieure. Abaissez le dispositif de verrouillage du frein de stationnement en position débloquée.
2. Relâchez la barre de commande supérieure progressivement.

Démarrage et arrêt du moteur

Démarrage du moteur

1. Vérifiez que la bougie est branchée et que le robinet d'arrivée de carburant est ouvert.
2. Sélectionnez le point mort, serrez le frein de stationnement et tournez la clé de contact en position de marche.
3. Placez la manette d'accélérateur en position haut régime et la manette de starter en position activée avant de démarrer le moteur s'il est froid.

Remarque: L'usage du starter n'est généralement pas requis si le moteur est chaud. Pour démarrer le moteur à chaud, placez la manette d'accélérateur en position **haut régime**.

4. Prenez la poignée du lanceur et tirez dessus jusqu'à ce que vous sentiez une résistance, puis tirez vigoureusement pour démarrer le moteur et laissez le lanceur se rétracter lentement.

Important: Ne tirez pas trop sur le lanceur et ne lâchez pas la poignée quand le lanceur est tiré pour éviter de casser le cordon ou d'endommager l'ensemble lanceur.

Arrêt du moteur

1. Placez la manette d'accélérateur en position de **bas régime** (Figure 7).
2. Laissez le moteur tourner au ralenti pendant 30 à 60 secondes avant de tourner la clé à la position **contact coupé**.
3. Tournez la clé de contact à la position **contact coupé** (Figure 7).

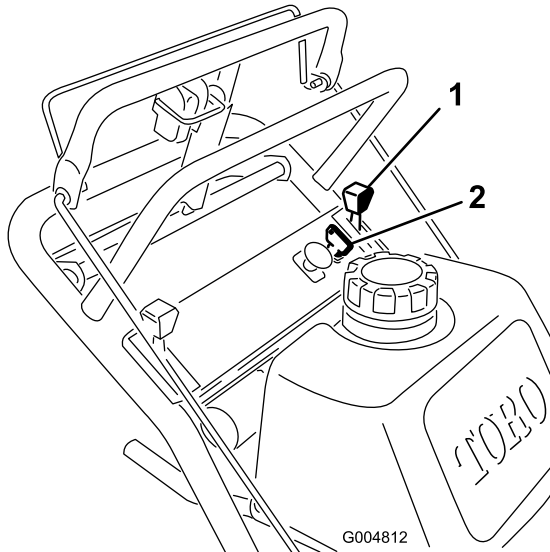


Figure 7

1. Manette d'accélérateur 2. Clé de contact

4. Serrez le frein de stationnement et enlevez la clé de contact.
5. Avant de remiser la machine, débranchez la bougie pour éviter tout démarrage accidentel.
6. Fermez le robinet d'arrivée de carburant avant de remiser la machine.

Important: Vérifiez que le robinet d'arrivée de carburant est bien fermé avant de transporter ou de remiser la machine, pour éviter les fuites de carburant.

Utilisation de la prise de force (PDF)

La commande de prise de force (PDF) s'utilise conjointement avec la barre de commande des lames ; elle établit et coupe l'alimentation électrique de l'embrayage et des lames.

Engagement des lames (PDF)

1. Relâchez la barre de commande supérieure pour arrêter la machine (Figure 8).

2. Pour engager les lames, serrez la barre de commande des lames contre la barre de commande supérieure (Figure 8).
3. Tirez la commande de PDF puis relâchez-la. Continuez de serrer la barre de commande des lames contre la barre de commande supérieure pendant la marche.
4. Répétez la procédure pour embrayer les lames si vous relâchez la barre de commande des lames.

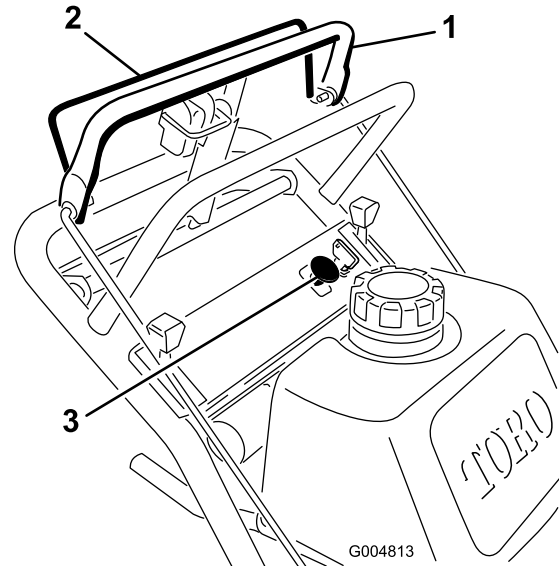


Figure 8

1. Barre de commande supérieure 3. Commande de prise de force (PDF)
2. Barre de commande

Désengagement des lames (PDF)

Relâchez la barre de commande des lames pour désengager les lames (Figure 8).

Système de sécurité



Si les contacteurs de sécurité sont déconnectés ou endommagés, la machine risque de se mettre en marche inopinément et de causer des blessures corporelles.

- Ne modifiez pas abusivement les contacteurs de sécurité.
- Vérifiez chaque jour le fonctionnement des contacteurs de sécurité et remplacez ceux qui sont endommagés avant d'utiliser la machine.

Principe du système de sécurité

Le système de sécurité est conçu pour empêcher la rotation des lames, sauf si :

- La barre de commande des lames est serrée contre la barre de commande supérieure.
- La commande de prise de force (PDF) est sortie en position **activée**.

Le système de sécurité est conçu pour arrêter les lames si vous relâchez la barre de commande des lames.

Contrôle du système de sécurité

Périodicité des entretiens: À chaque utilisation ou une fois par jour

Contrôlez le système de sécurité avant chaque utilisation de la machine.

Remarque: Si le système de sécurité ne fonctionne pas comme spécifié ci-dessous, faites-le immédiatement réviser par un réparateur agréé.

1. Serrez le frein de stationnement et mettez le moteur en marche (voir Démarrage et arrêt du moteur).
2. Serrez la barre de commande des lames contre la barre de commande supérieure. **Les lames ne doivent pas tourner.**
3. Continuez de serrer la barre de commande des lames et tirez sur la commande de PDF, puis relâchez-la. L'embrayage doit s'engager et les lames doivent se mettre à tourner.
4. Relâchez la barre de commande de la lame. **Les lames doivent s'arrêter de tourner.**
5. Quand le moteur tourne, tirez la commande de prise de force (PDF) et relâchez-la sans serrer la barre de commande des lames. **Les lames ne doivent pas tourner.**

Marche avant ou arrière

La manette d'accélérateur agit sur le régime du moteur, mesuré en tours/minute (tr/min). Placez la manette d'accélérateur en position **haut régime** pour obtenir des performances optimales.

Conduite en marche avant

1. Pour vous déplacer en marche avant, sélectionnez une vitesse en marche avant (Figure 9).
2. Desserrez le frein de stationnement (voir Desserrage du frein de stationnement).
3. Appuyez lentement sur la barre de commande supérieure pour avancer (Figure 9).

Pour vous déplacer en ligne droite, appliquez une pression égale aux deux extrémités de la barre de commande supérieure (Figure 9).

Pour tourner, relâchez la pression sur le côté de la barre de commande supérieure dans la direction que vous voulez prendre (Figure 9)

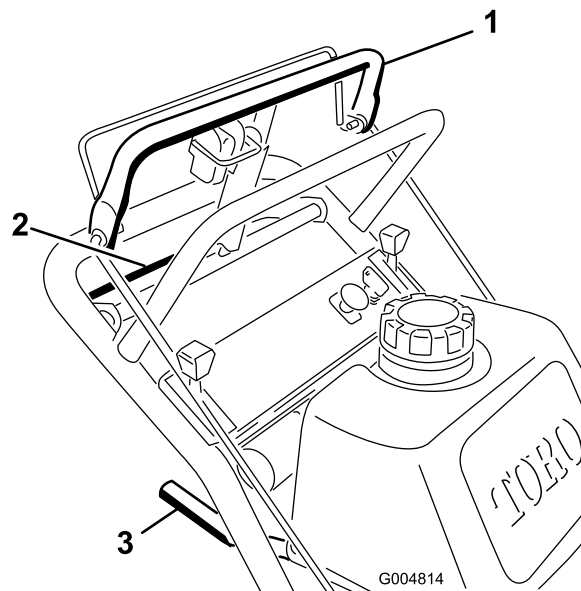


Figure 9

- | | |
|---------------------------------|-----------------------|
| 1. Barre de commande supérieure | 3. Levier de vitesses |
| 2. Barre de commande inférieure | |

Conduite en marche arrière

1. Pour vous déplacer en marche arrière, sélectionnez la marche arrière.
2. Desserrez le frein de stationnement (voir Desserrage du frein de stationnement).
3. Rapprochez lentement la barre de commande inférieure de la partie inférieure du guidon pour vous déplacer en marche arrière (Figure 9).

Utilisation de la barre de commande inférieure

Cette procédure s'emploie pour graver une bordure (de trottoir ou autre) et peut s'effectuer en marche avant ou arrière.

Remarque: Certaines bordures ne permettent pas le contact avec les roues motrices arrière. Si tel est le cas, gravissez la bordure de biais.



Vous risquez d'endommager ou de fausser les lames en gravissant une bordure. Un morceau de lame projeté avec force peut infliger des blessures graves, voire mortelles, à l'utilisateur ou aux personnes à proximité.

Ne faites pas tourner les lames quand vous gravissez une bordure en marche avant ou arrière.

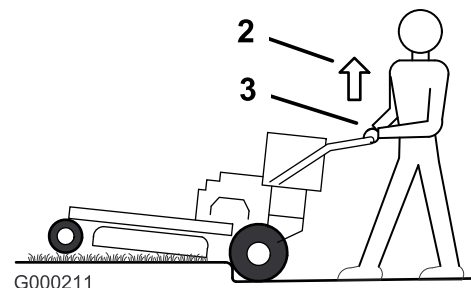
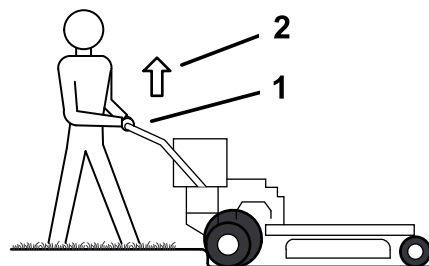
Monter une bordure en marche avant

1. Débrayez les lames.
2. Sélectionnez le premier rapport pour conduire la machine.
3. Conduisez la machine jusqu'à ce que les roues pivotantes touchent la bordure (Figure 10).
4. Appuyez sur le guidon pour soulever l'avant de la machine (Figure 10).
5. Conduisez la machine jusqu'à ce que les roues motrices touchent la bordure (Figure 10).
6. Abaissez l'avant de la machine (Figure 10).

Remarque: Les deux roues motrices doivent toucher la bordure et les roues pivotantes doivent être droites.

7. Engagez la barre de commande inférieure et soulevez la partie inférieure du guidon simultanément pour monter sur la bordure (Figure 9 et Figure 10).

Remarque: Le fait de soulever la partie inférieure du guidon permet à la machine de gravir plus facilement une bordure et empêche les roues motrices de tourner.



G000211

Figure 10

- | | |
|---|---|
| 1. Barre de commande engagée et tondeuse en marche arrière. | 3. Barre de commande engagée et tondeuse en marche avant. |
| 2. Soulevez pour aider la machine | |

Monter une bordure en marche arrière

1. Débrayez les lames.
2. Sélectionnez la marche arrière.
3. Conduisez la machine jusqu'à ce que les roues motrices touchent la bordure (Figure 10).

Remarque: Les deux roues motrices doivent toucher la bordure et les roues pivotantes doivent être droites.

4. Engagez la barre de commande inférieure et soulevez la partie inférieure du guidon simultanément (Figure 9 et Figure 10).

Remarque: Le fait de soulever la partie inférieure du guidon permet à la machine de gravir plus facilement une bordure et empêche les roues motrices de tourner.

Arrêt de la machine

Pour arrêter la machine, tirez la barre de commande supérieure en arrière, relâchez la commande de prise de force (PDF) et tournez la clé en position contact coupé. Serrez aussi le frein de stationnement avant de laisser la machine sans surveillance (voir Serrage du frein de stationnement à la section , page). N'oubliez pas d'enlever la clé du commutateur d'allumage.



Les enfants ou les personnes à proximité risquent de se blesser s'ils déplacent ou essaient d'utiliser la machine, lorsque celle-ci est laissée sans surveillance.

Retirez toujours la clé de contact et serrez le frein de stationnement si vous laissez la machine sans surveillance, ne serait-ce qu'un instant.

Transport de la machine

Transportez la machine sur une remorque ou un camion lourds équipés des freins, des éclairages et de la signalisation exigés par la loi. Lisez attentivement toutes les instructions de sécurité. Tenez-en compte pour éviter de vous blesser et de blesser d'autres personnes ou des animaux.

Pour transporter la machine :

1. Si vous utilisez une remorque, fixez-la au véhicule tracteur et attachez les chaînes de sécurité.
2. Le cas échéant, raccordez les freins de la remorque.
3. Chargez la machine sur la remorque ou le véhicule.
4. Arrêtez le moteur, enlevez la clé, serrez le frein et fermez le robinet d'arrivée de carburant.
5. Servez-vous des points d'attache en métal de la machine pour arrimer solidement la machine sur la remorque ou le véhicule utilitaire avec des sangles, des chaînes, des câbles ou des cordes (Figure 11).

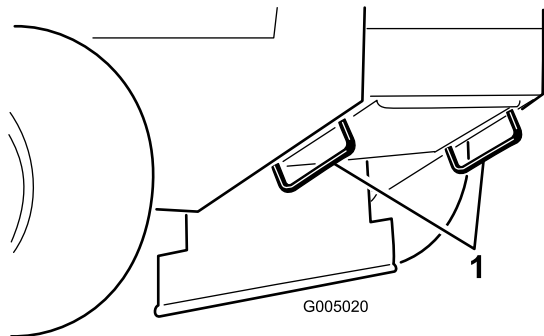


Figure 11

1. Point d'attache de la machine

Éjection latérale ou broyage de l'herbe

Cette tondeuse est pourvue d'un déflecteur d'herbe pivotant qui permet de disperser les déchets de tonte sur le côté et vers le bas sur le gazon.



Si le déflecteur d'herbe, l'obturateur d'éjection ou le bac à herbe complet ne sont pas en place sur la machine, l'utilisateur ou d'autres personnes risquent d'être touchés par une lame ou des débris projetés. Les lames en rotation et les débris projetés peuvent occasionner des blessures graves ou mortelles.

- N'enlevez jamais le déflecteur d'herbe de la tondeuse, sa présence est nécessaire pour diriger l'herbe tondue sur le gazon. Si le déflecteur d'herbe est endommagé, remplacez-le immédiatement.
- Ne mettez jamais les mains ou les pieds sous le plateau de coupe.
- N'essayez jamais de dégager l'ouverture d'éjection ou les lames de tondeuse sans avoir au préalable relâché la barre de commande supérieure et désengagé la PDF. Tournez la clé de contact en position Contact coupé. Enlevez aussi la clé de contact et débranchez le(s) fil(s) de(s) bougie(s).

Réglage de la hauteur de coupe

Vous pouvez régler la hauteur de coupe entre 25 et 114 mm (1 et 4-1/2 po) par pas de 6 mm (1/4 po). Pour ce faire, changez les quatre goupille fendues de place et ajoutez ou enlevez des entretoises.

Remarque: Toutes les goupilles de hauteur de coupe doivent utiliser au moins une entretoise sinon la bague risque d'être endommagée.

Remarque: Les goupilles de hauteur de coupe ne peuvent pas utiliser plus de deux entretoises.

1. Choisissez le trou et le nombre d'entretoises correspondant à la hauteur de coupe voulue (Figure 12).
2. À l'aide de la poignée, soulevez le côté du plateau de coupe et enlevez la goupille fendue (Figure 12).
3. Ajoutez ou enlevez des entretoises selon les besoins, alignez les trous et insérez les goupilles fendues (Figure 12).

Remarque: Les entretoises de hauteur de coupe inutilisées peuvent être placées sur les montants de hauteur de coupe et fixées en place par une goupille fendue.

Important: Les quatre goupilles doivent occuper les mêmes emplacements pour que la coupe soit régulière.

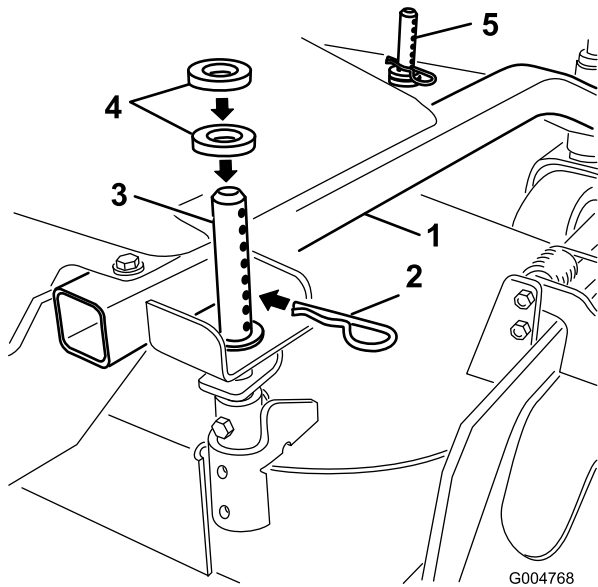


Figure 12

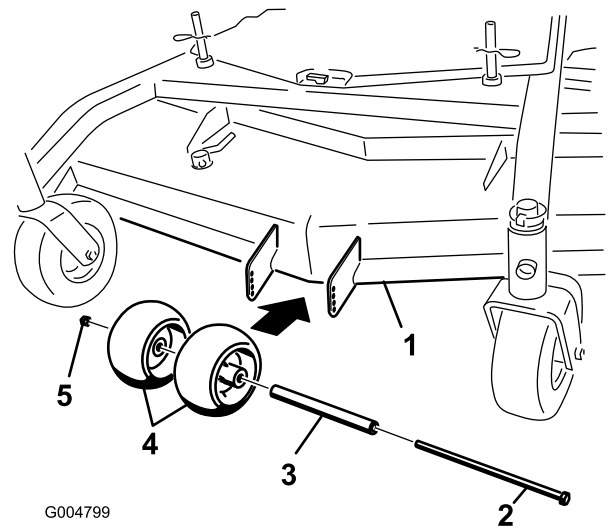
- | | |
|---|---|
| 1. Bâti porteur | 4. Entretoises |
| 2. Goupille fendue | 5. Montant de réglage de hauteur de coupe avant |
| 3. Montant de réglage de hauteur de coupe arrière | |

Réglage des galets anti-scalp

Les galets anti-scalp doivent être placés dans le trou approprié pour chaque position de hauteur de coupe. La garde au sol minimum doit être de 10 mm (3/8 po).

Remarque: Si les galets anti-scalp sont trop bas, ils peuvent subir une usure excessive.

1. Après avoir réglé la hauteur de coupe, vérifiez que les galets anti-scalp procurent une garde au sol minimale de 10 mm (3/8 pouce) (Figure 13, Figure 14, Figure 15).
2. Si un réglage est nécessaire, retirez le boulon, les rondelles et l'écrou (Figure 13, Figure 14, Figure 15).
3. Choisissez le trou requis pour que les galets anti-scalp soient à 10 mm (3/8 po) ou plus du sol (Figure 13, Figure 14, Figure 15).
4. Remettez le boulon et l'écrou (Figure 13, Figure 14, Figure 15).

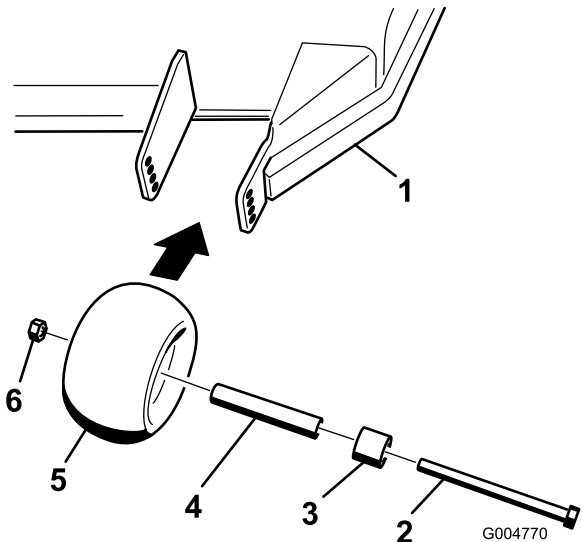


G004799

Figure 13

Plateaux de coupe de 40, 48 et 52 pouces

- | | |
|---------------------|----------------------|
| 1. Plateau de coupe | 4. Galets anti-scalp |
| 2. Boulon | 5. Écrou |
| 3. Entretoise | |

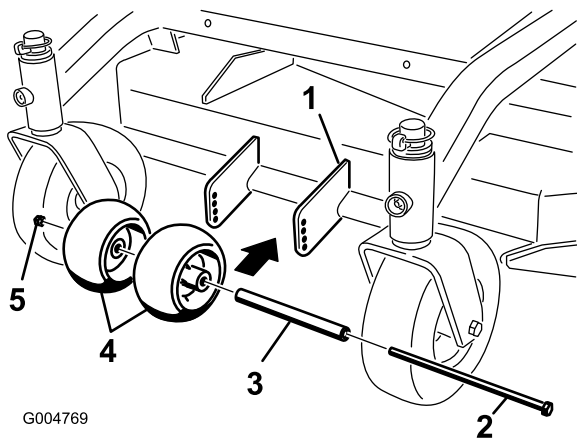


G004770

Figure 14

Plateaux de coupe de 40, 48 et 52 pouces

- | | |
|---------------------|----------------------|
| 1. Plateau de coupe | 4. Bague |
| 2. Boulon | 5. Galets anti-scalp |
| 3. Entretoise | 6. Écrou |

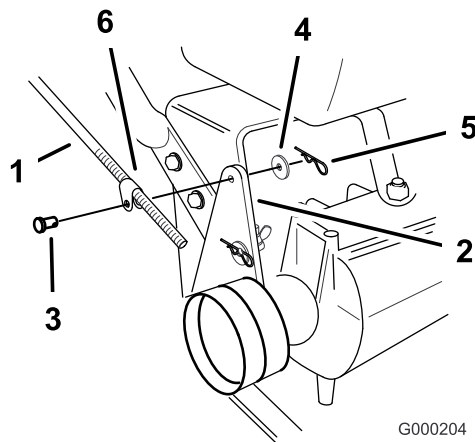


G004769

Figure 15

Plateau de coupe de 36 pouces

- | | |
|---------------------|----------------------|
| 1. Plateau de coupe | 4. Galets anti-scalp |
| 2. Boulon | 5. Écrou |
| 3. Entretoise | |



G000204

Figure 16

- | | |
|---|---------------------|
| 1. Tige de commande et fixation | 4. Rondelle |
| 2. Patte de fixation de poulie de tension | 5. Goupille fendue |
| 3. Axe de chape | 6. Fixation de tige |

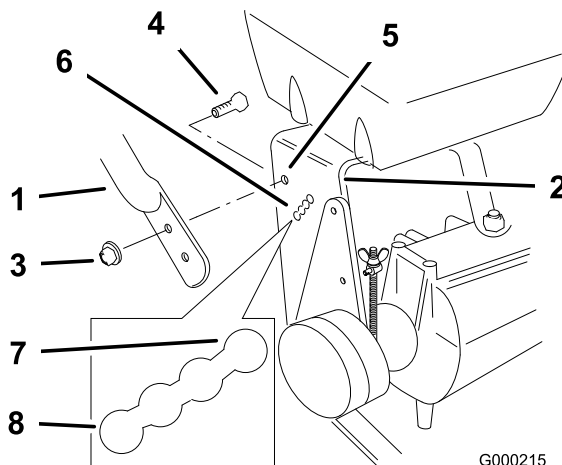
5. La qualité de la coupe peut être affectée par l'état de l'herbe et du terrain. Pour y remédier, réglez les galets anti-scalp extérieurs au réglage minimum de 10 mm (3/8 po). La tonte ainsi obtenue ne sera pas trop rase à l'extérieur et les différences de tonte seront minimisées.

Réglage de la hauteur du guidon

La position du guidon peut être réglée en fonction de la taille de l'utilisateur.

1. Retirez la goupille fendue, la rondelle et l'axe de chape qui fixent la tige de commande au support de la poulie de tension (Figure 16).

2. Desserrez les boulons à embase supérieurs ((3/8 x 1 pouce)) et l'écrou à embase de fixation du guidon au bâti arrière (Figure 17).



G000215

Figure 17

- | | |
|--------------------------------------|--------------------------------------|
| 1. Partie supérieure du guidon | 5. Trou de fixation supérieur guidon |
| 2. Bâti arrière | 6. Trou de fixation inférieur |
| 3. Écrou à embase ((3/8 pouce)) | 7. Position basse |
| 4. Boulon à embase ((3/8 x 1 pouce)) | 8. Position haute |

3. Retirez les boulons à embase supérieurs ((3/8 x 1 pouce)) et les écrous à embase de fixation du guidon au bâti arrière (Figure 17).

4. Faites pivoter le guidon à la position d'utilisation voulue et remettez les boulons à embase inférieurs ((3/8 x 1 pouce)) et les écrous à embase dans les trous de fixation. Serrez tous les boulons à embase.

- Vérifiez que la barre de commande est bien réglée (voir Réglage de la barre de commande sous la rubrique Entretien).
- Vérifiez le réglage du frein de stationnement (voir Contrôle des freins sous la rubrique Entretien).

Réglage du déflecteur d'éjection

Le volume d'éjection de la machine peut être réglé pour diverses conditions de tonte. Positionnez le verrou à came et le déflecteur de manière à obtenir la meilleure qualité de coupe possible.

- Désengagez la PDF, placez les leviers de commande de déplacement à la position de verrouillage au point mort et serrez le frein de stationnement.
- Avant de quitter la position de conduite, coupez le moteur, retirez la clé de contact et attendez l'arrêt de toutes les pièces mobiles.
- Pour régler le verrou à came, soulevez le levier pour desserrer le verrou (Figure 18).
- Réglez le déflecteur et le verrou à came dans la fente de manière à obtenir le volume d'éjection qui convient.
- Repoussez le levier à sa position d'origine pour serrer le déflecteur et le verrou (Figure 18).
- Si la came ne bloque pas le déflecteur en position ou si le déflecteur est trop serré, desserrez le levier puis tournez le verrou à came. Réglez le verrou à came jusqu'à obtention de la pression de verrouillage voulue.

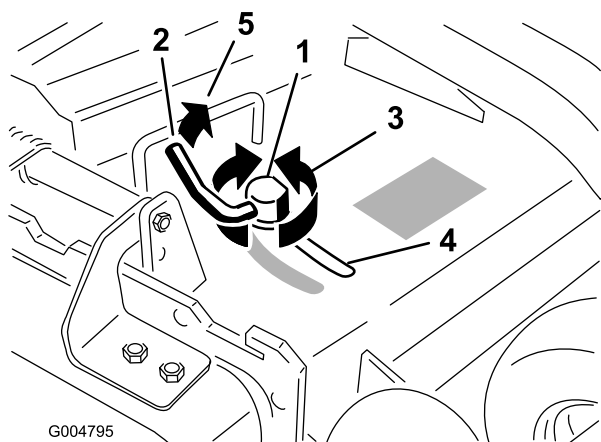


Figure 18

- Verrou à came
- Levier
- Tournez la came pour augmenter ou diminuer la pression de verrouillage.
- Encoche
- Tourner le levier pour déverrouiller ou verrouiller la came

Positionnement du déflecteur d'éjection

Les chiffres suivants ne sont fournis qu'à titre indicatif. Les réglages varient selon le type, l'humidité et la longueur de l'herbe.

Remarque: Si le moteur perd de la puissance et si la tondeuse continue de se déplacer à la même vitesse, ouvrez le déflecteur.

Position A

Il s'agit de la position arrière maximale (voir Figure 19). Il est conseillé d'utiliser cette position dans les cas suivants :

- Si l'herbe est courte et pas trop dense.
- Si l'herbe est sèche.
- Pour couper l'herbe plus finement.
- Pour propulser l'herbe coupée plus loin.

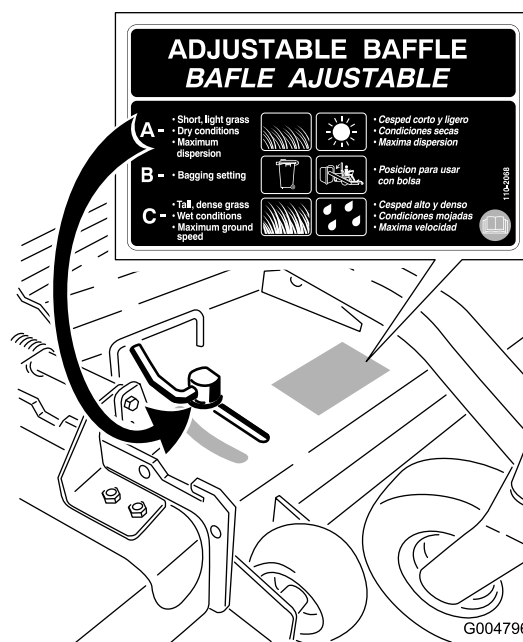


Figure 19

Position B

Utilisez cette position avec le bac à herbe (Figure 20).

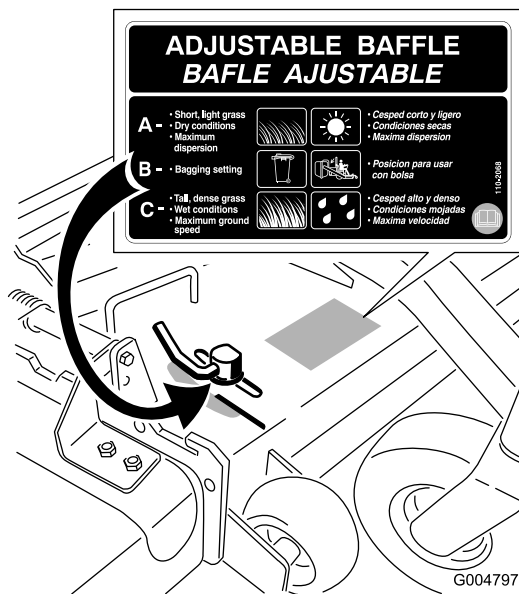


Figure 20

Position C

Il s'agit de la position ouverte maximale. Il est conseillé d'utiliser cette position dans les cas suivants (Figure 21) :

- Si l'herbe est longue et drue.
- Si l'herbe est humide.
- Pour réduire la consommation de carburant.
- Pour augmenter la vitesse de déplacement lorsque l'herbe est lourde.
- Cette position offre les mêmes avantages que la tondeuse Toro SFS.

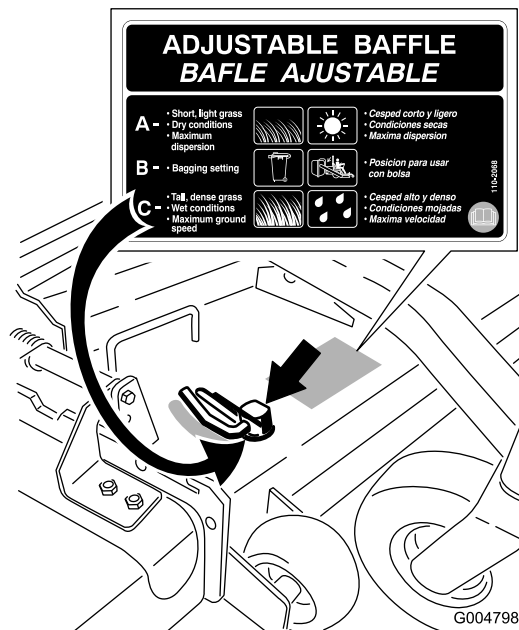


Figure 21

Utilisation de la masse intermédiaire

Certaines tondeuses sont équipées de masses afin d'améliorer l'équilibre et les performances. Les masses peuvent être déplacées ou enlevées pour optimiser les performances en fonction des conditions de tonte et des préférences de l'utilisateur (Figure 22 ou Figure 23).

Le tableau suivant indique l'emplacement de la masse telle qu'elle a été installée à l'usine.

Taille du plateau de coupe	Nombre de masses en place	Position de la masse
36 pouces	aucune	aucune
40 pouces	1	Avant
48 pouces	2	Arrière
52 pouces	3	Arrière

- Les masses arrière doivent être déposées quand un sulky Tru-Track[®] est monté.
- Lorsqu'un sulky Tru-Track[®] est monté, il faut utiliser des masses avant. Demandez à un réparateur agréé de vous indiquer le nombre correct de masses et leur emplacement.



L'avant de la machine peut remonter rapidement quand le plateau de coupe est déposé, et blesser gravement l'utilisateur ou les personnes à proximité.

Supportez l'arrière de la machine quand vous déposez le plateau de coupe du bâti porteur.

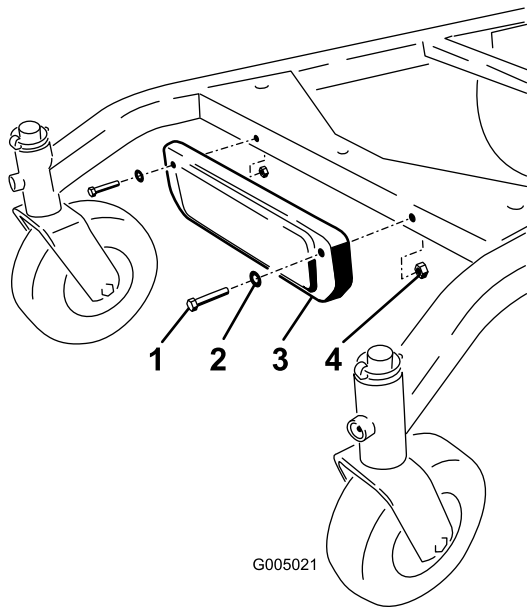


Figure 22

Montage de la masse avant.

- | | |
|-------------|----------|
| 1. Boulon | 3. Masse |
| 2. Rondelle | 4. Écrou |

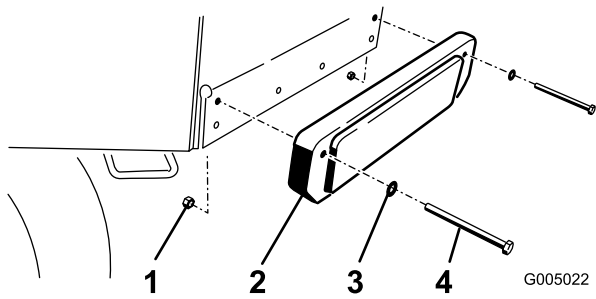


Figure 23

Montage de la masse arrière.

- | | |
|----------|-------------|
| 1. Écrou | 3. Rondelle |
| 2. Masse | 4. Boulon |

Entretien

Remarque: Les côtés gauche et droit de la machine sont déterminés d'après la position de conduite.

Programme d'entretien recommandé

Périodicité d'entretien	Procédure d'entretien
Après les 8 premières heures de fonctionnement	<ul style="list-style-type: none">• Vidangez et changez l'huile moteur.
À chaque utilisation ou une fois par jour	<ul style="list-style-type: none">• Contrôlez le système de sécurité.• Graissez les roues pivotantes et leur pivot.• Contrôlez le niveau d'huile moteur.• Nettoyez la grille d'entrée d'air.• Contrôlez les freins sur une surface horizontale et sur pente.• Contrôlez les lames.
Toutes les 25 heures	<ul style="list-style-type: none">• Nettoyez l'élément en mousse du filtre à air.
Toutes les 50 heures	<ul style="list-style-type: none">• Graissez la poulie de tension de la courroie de PDF.• Graissez la poulie de tension de la courroie du plateau de coupe.• Vérifiez l'élément en papier du filtre à air.• Contrôlez la pression de gonflage des pneus• Inspectez la courroie de transmission aux roues• Contrôlez la courroie de transmission.• Vérifiez la courroie du plateau de coupe.• Vérifiez la courroie d'entraînement de PDF.
Toutes les 100 heures	<ul style="list-style-type: none">• Vidangez et changez l'huile moteur.• Contrôlez les bougies.• Réglez l'embrayage électrique.
Toutes les 200 heures	<ul style="list-style-type: none">• Remplacez l'élément en papier du filtre à air.• Remplacez le filtre à huile.• Remplacez le filtre à carburant.
Toutes les 250 heures	<ul style="list-style-type: none">• Graissez les accouplements de la transmission (plus fréquemment si vous travaillez dans une atmosphère sale ou poussiéreuse).
Toutes les 400 heures	<ul style="list-style-type: none">• Graissez les roulements des roues avant (plus fréquemment s'il y a beaucoup de poussière et de saleté).
Avant le remisage	<ul style="list-style-type: none">• Peignez les surfaces écaillées.• Effectuez tous les contrôles et entretiens mentionnés ci-dessus avant de remiser la machine.

Important: Reportez-vous au manuel d'utilisation du moteur pour toutes procédures d'entretien supplémentaires.



Si vous laissez la clé dans le commutateur d'allumage, quelqu'un pourrait mettre le moteur en marche et vous blesser gravement, ainsi que les personnes à proximité.

Avant de procéder à un quelconque entretien, enlevez la clé de contact et débranchez les bougies. Éloignez les fils pour éviter tout contact accidentel avec les bougies.

Lubrification

Utilisez de la graisse universelle N° 2 au lithium ou au molybdène.

Procédure de graissage

1. Désengagez la PDF et serrez le frein de stationnement.
2. Avant de quitter la position de conduite, coupez le moteur, retirez la clé de contact et attendez l'arrêt de toutes les pièces mobiles.
3. Nettoyez les graisseurs à l'aide d'un chiffon. Grattez la peinture qui pourrait se trouver sur les graisseurs.
4. Raccordez une pompe à graisse au graisseur. Injectez de la graisse dans les graisseurs jusqu'à ce qu'elle commence à sortir des roulements.
5. Essuyez tout excès de graisse.

Lubrification des roulements des roues pivotantes et des roues

Périodicité des entretiens: À chaque utilisation ou une fois par jour

Toutes les 400 heures

1. Lubrifiez les roulements des roues pivotantes avant ainsi que les pivots avant (Figure 24).
2. Soulevez l'arrière de la machine sur des chandelles.
3. Déposez les ensembles roue et pneu arrière.
4. Enlevez le chapeau de moyeu de la roue arrière. Graissez le roulement de la roue arrière (Figure 24).
5. Remettez le chapeau en place.
6. Reposez l'ensemble roue et pneu arrière.

Remarque: Prenez soin d'enlever les chapeaux de moyeu avant de lubrifier les roues arrière.

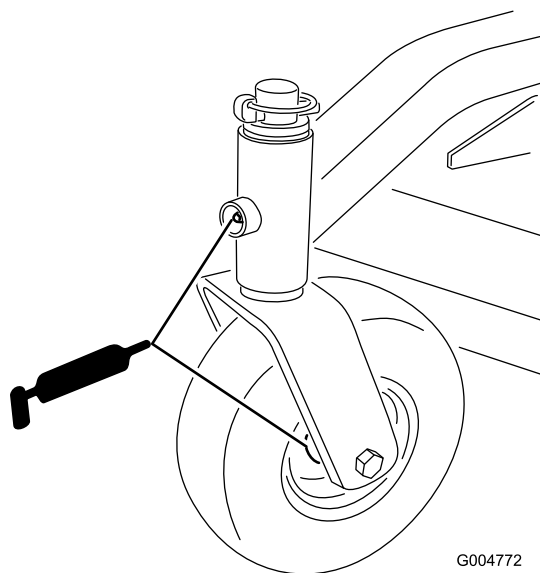


Figure 24

Graissage des accouplements de la transmission

Périodicité des entretiens: Toutes les 250 heures

Lubrifiez les accouplements de la transmission situés à l'arrière de la machine (Figure 25).

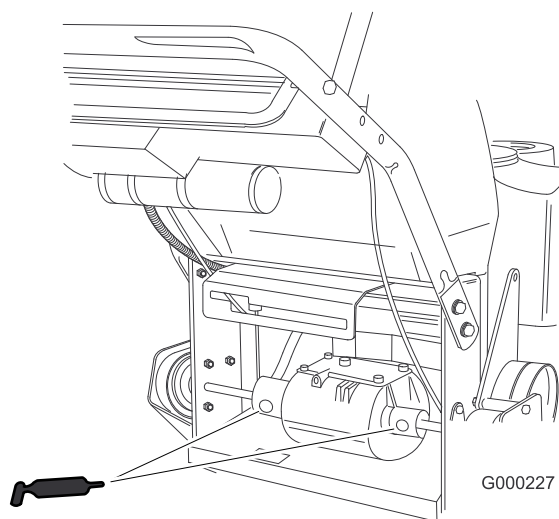


Figure 25

Graissage de la poulie de tension de la courroie d'entraînement de PDF et de la poulie de tension de la courroie du plateau de coupe

Périodicité des entretiens: Toutes les 50 heures—Graissez la poulie de tension de la courroie de PDF.

Toutes les 50 heures—Graissez la poulie de tension de la courroie du plateau de coupe.

Graissez les pivots des poulies de tension (Figure 26 ou Figure 27).

Remarque: Il faut déposer les couvercles du bâti porteur pour accéder au graisseur du plateau de coupe.

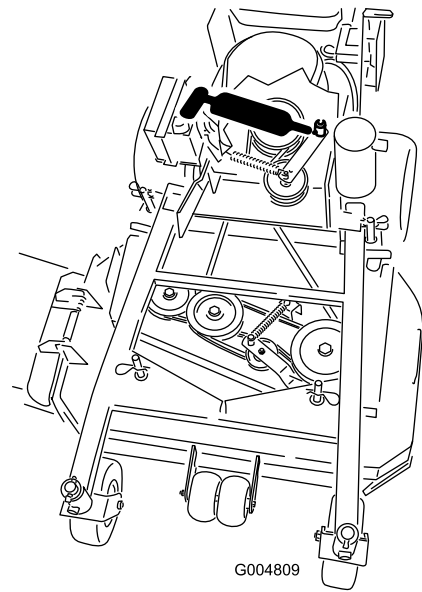


Figure 27

Plateau de coupe de 36 pouces représenté

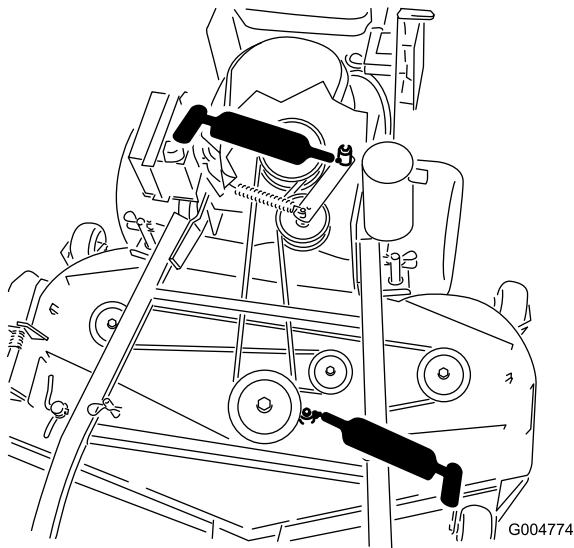


Figure 26

Plateau de coupe de 40, 48 et 52 pouces représenté

Entretien du moteur

Entretien du filtre à air

Fréquence d'entretien et spécifications

Périodicité des entretiens: Toutes les 25 heures—Nettoyez l'élément en mousse du filtre à air.

Toutes les 50 heures—Vérifiez l'élément en papier du filtre à air.

Toutes les 200 heures—Remplacez l'élément en papier du filtre à air.

Remarque: Nettoyez le filtre à air plus fréquemment (toutes les quelques heures de fonctionnement) si vous travaillez dans des conditions très poussiéreuses ou sableuses.

Important: Ne lubrifiez pas l'élément en mousse ou en papier.

Retrait des éléments en mousse et en papier

1. Désengagez la PDF et serrez le frein de stationnement.
2. Avant de quitter la position de conduite, coupez le moteur, retirez la clé de contact et attendez l'arrêt de toutes les pièces mobiles.
3. Nettoyez la surface autour du filtre à air pour éviter que des impuretés n'endommagent le moteur en tombant à l'intérieur (Figure 28).
4. Dévissez le bouton du couvercle et déposez le couvercle du filtre à air (Figure 28).
5. Dévissez les 2 écrous à oreilles et déposez l'ensemble filtre à air (Figure 28).
6. Sortez délicatement l'élément en mousse de l'élément en papier (Figure 28).

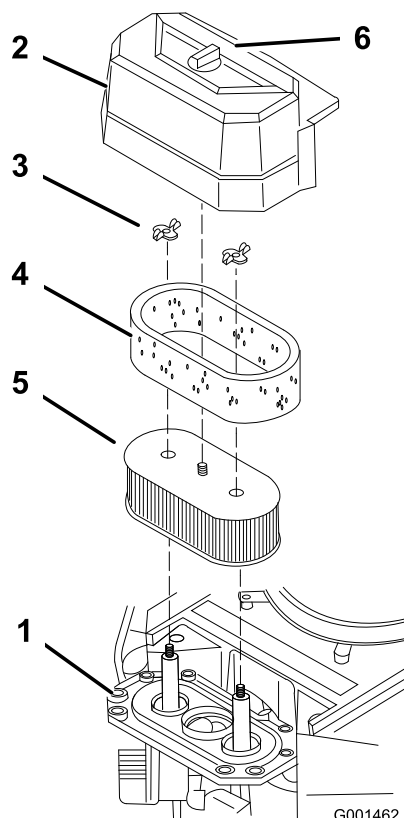


Figure 28

- | | |
|---------------------|------------------------|
| 1. Moteur | 4. Élément en mousse |
| 2. Couvercle | 5. Élément en papier |
| 3. Écrou à oreilles | 6. Bouton de couvercle |

Nettoyage de l'élément en mousse du filtre à air

1. Lavez l'élément en mousse dans de l'eau chaude additionnée de savon liquide. Rincez soigneusement l'élément une fois propre.
2. Séchez l'élément en le pressant dans un chiffon propre.

Important: Remplacez l'élément en mousse s'il est usé ou déchiré.

Entretien de l'élément en papier du filtre à air

1. Ne nettoyez pas l'élément en papier ; remplacez-le (Figure 28).
2. Vérifiez que l'élément n'est pas déchiré ni couvert d'une pellicule grasse, et que le joint de caoutchouc n'est pas endommagé.
3. Remplacez l'élément en papier s'il est endommagé.

Montage des éléments en mousse et en papier

Important: Pour ne pas endommager le moteur, ne le faites jamais tourner sans un filtre à air complet garni des éléments en mousse et en papier.

1. Glissez délicatement l'élément en mousse sur l'élément en papier (Figure 28).
2. Posez l'ensemble filtre à air sur sa base et fixez-le en place avec les 2 écrous à oreilles (Figure 28).
3. Mettez le couvercle du filtre en place et serrez le bouton (Figure 28).

Vidange de l'huile moteur et remplacement du filtre

Fréquence d'entretien et spécifications

Périodicité des entretiens: À chaque utilisation ou une fois par jour—Contrôlez le niveau d'huile moteur.

Après les 8 premières heures de fonctionnement—Vidangez et changez l'huile moteur.

Toutes les 100 heures—Vidangez et changez l'huile moteur.

Toutes les 200 heures—Remplacez le filtre à huile.

Remarque: Vidangez l'huile plus souvent si vous travaillez dans des conditions très poussiéreuses ou sableuses.

Type d'huile : Huile détergente (classe de service API SF, SG, SH ou SJ)

Capacité du carter : 1,7 litre sans filtre ; 1,5 litre avec filtre

Viscosité : Voir le tableau ci-dessous (Figure 29).

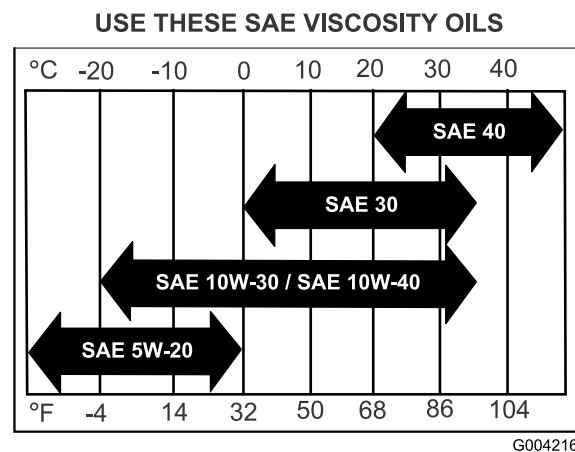


Figure 29

Contrôle du niveau d'huile moteur

1. Garez la machine sur un sol plat et horizontal.
2. Désengagez la PDF et serrez le frein de stationnement.
3. Avant de quitter la position de conduite, coupez le moteur, retirez la clé de contact et attendez l'arrêt de toutes les pièces mobiles.
4. Nettoyez la surface autour de la jauge d'huile (Figure 30) pour éviter que des impuretés ne s'introduisent dans le goulot de remplissage, ce qui risquerait d'endommager le moteur.

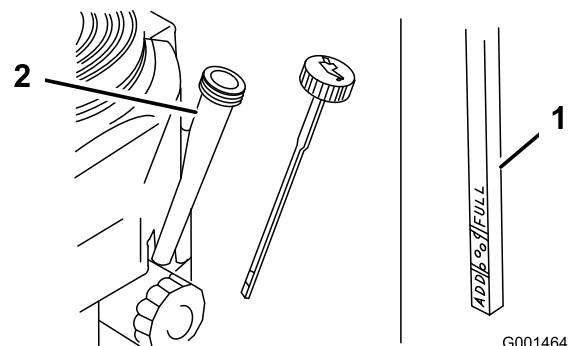


Figure 30

1. Jauge d'huile
 2. Goulot de remplissage
5. Retirez la jauge d'huile et essayez soigneusement son extrémité (Figure 30).
 6. Remettez la jauge au fond du tube de remplissage, mais sans la visser (Figure 30).
 7. Sortez de nouveau la jauge et examinez l'extrémité. Si le niveau est bas, versez lentement une quantité d'huile suffisante dans le goulot de remplissage pour amener le niveau au repère maximum.

Important: Ne faites pas tourner le moteur avec un carter d'huile trop rempli, sous peine de l'endommager.

Vidange et remplacement de l'huile moteur

1. Démarrez le moteur et laissez-le tourner pendant cinq minutes. Cela permet de réchauffer l'huile, qui s'écoule alors plus facilement.
2. Garez la machine avec le côté de la vidange légèrement plus bas que l'autre côté, pour pouvoir évacuer toute l'huile.
3. Désengagez la PDF et serrez le frein de stationnement.
4. Avant de quitter la position de conduite, coupez le moteur, retirez la clé de contact et attendez l'arrêt de toutes les pièces mobiles.
5. Branchez le flexible de vidange au robinet de vidange d'huile.
6. Placez un bac sous le flexible de vidange. Tournez le robinet de vidange d'huile pour permettre à l'huile de s'écouler (Figure 31).
7. Quand toute l'huile s'est écoulée, fermez le robinet de vidange.
8. Enlevez le flexible de vidange (Figure 31).

Remarque: Débarrassez-vous de l'huile usagée dans un centre de recyclage.

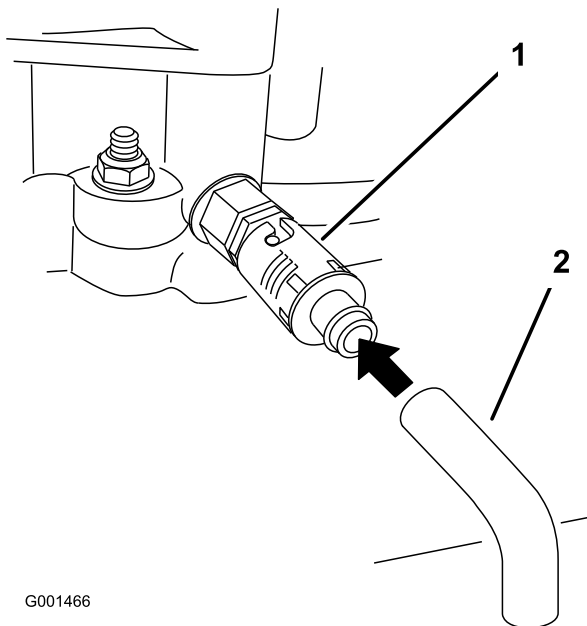


Figure 31

1. Robinet de vidange d'huile 2. Flexible de vidange d'huile

9. Versez avec précaution environ 80% de la quantité d'huile spécifiée dans le goulot de remplissage (Figure 30)

10. Vérifiez le niveau d'huile (voir Contrôle du niveau d'huile moteur).

11. Faites l'appoint avec précaution pour amener le niveau au repère du **plein**.

Remplacement du filtre à huile

Remarque: Remplacez le filtre à huile plus souvent si vous travaillez dans des conditions très poussiéreuses ou sableuses.

1. Vidangez l'huile moteur (voir Vidange de l'huile moteur).
2. Retirez le filtre usagé (Figure 32).

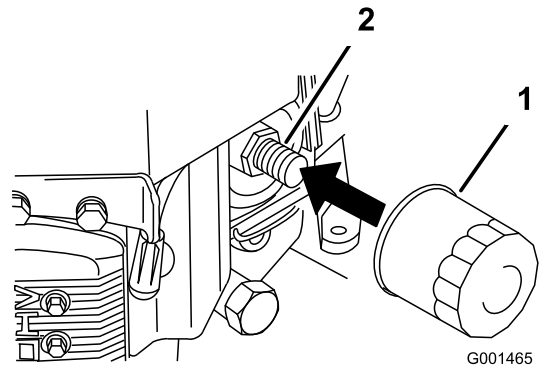


Figure 32

1. Filtre à huile 2. Adaptateur

3. Appliquez un mince film d'huile neuve sur le joint en caoutchouc du filtre de rechange (Figure 32).
4. Posez le filtre à huile de rechange sur l'adaptateur, tournez le filtre dans le sens horaire jusqu'à ce que le joint en caoutchouc touche l'adaptateur, puis serrez le filtre de 3/4 de tour supplémentaire (Figure 32).
5. Faites le plein du carter moteur avec une huile du type voulu (voir Vidange de l'huile moteur et remplacement du filtre).
6. Laissez tourner le moteur 3 minutes environ puis arrêtez-le et vérifiez que le filtre à huile et le robinet de vidange ne fuient pas.
7. Contrôlez le niveau d'huile moteur et faites l'appoint si nécessaire.
8. Essayez l'huile éventuellement répandue.

Entretien des bougies

Fréquence d'entretien et spécifications

Périodicité des entretiens: Toutes les 100 heures—Contrôlez les bougies.

Avant de monter une bougie, vérifiez si l'écartement entre l'électrode centrale et l'électrode latérale est

correct. Utilisez une clé à bougies pour déposer les bougies et les remonter, et une jauge d'épaisseur pour contrôler et régler l'écartement des électrodes. Remplacez les bougies au besoin.

Type : Champion® RCJ8Y ou équivalent ; Écartement des électrodes : 0,75 mm (0,030 po)

Dépose des bougies

1. Désengagez la PDF et serrez le frein de stationnement.
2. Avant de quitter la position de conduite, coupez le moteur, retirez la clé de contact et attendez l'arrêt de toutes les pièces mobiles.
3. Débranchez les bougies (Figure 33).

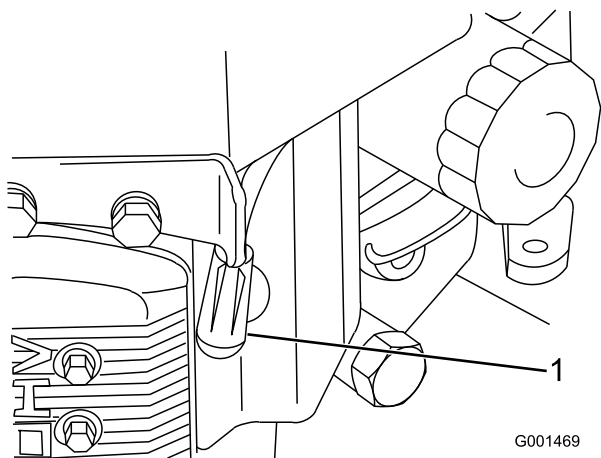


Figure 33

1. Fil de bougie/bougie

4. Nettoyez la surface autour des bougies pour éviter que des impuretés n'endommagent le moteur en tombant à l'intérieur.
5. Déposez les bougies et les rondelles métalliques.

Contrôle des bougies

1. Examinez le centre des bougies (Figure 34). Si le bec de l'isolateur est recouvert d'un léger dépôt gris ou brun, le moteur fonctionne correctement. S'il est couvert d'un dépôt noir, c'est généralement signe que le filtre à air est encrassé.
2. Le cas échéant, décalaminez la bougie avec une brosse métallique.

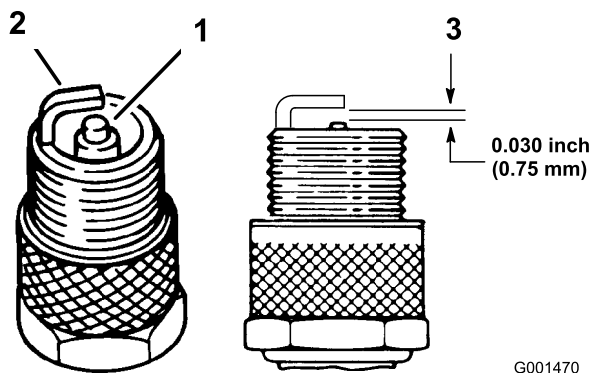


Figure 34

1. Électrode centrale et bec
2. Électrode latérale
3. Écartement (pas à l'échelle)

Important: Remplacez toujours les bougies si elles sont recouvertes d'un dépôt noir, si les électrodes sont usées ou si la porcelaine est fissurée.

3. Contrôlez l'écartement entre l'électrode centrale et l'électrode latérale (Figure 34). Courbez l'électrode latérale (Figure 34) si l'écartement est incorrect.

Mise en place des bougies

1. Montez les bougies assorties des rondelles métalliques. Vérifiez que l'écartement des électrodes est correct.
2. Serrez les bougies à 22 Nm (16 pi-lb).
3. Connectez les bougies (Figure 34).

Entretien du système d'alimentation

Vidange du réservoir de carburant



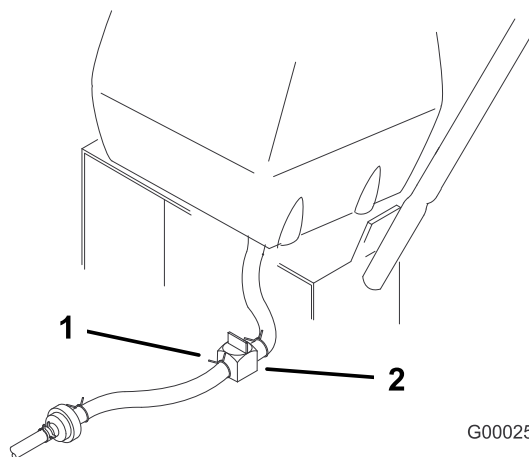
Dans certaines circonstances, l'essence est extrêmement inflammable et hautement explosive. Un incendie ou une explosion causé(e) par l'essence peut vous brûler, ainsi que les personnes se tenant à proximité, et causer des dommages matériels.

- Vidangez le réservoir de carburant lorsque le moteur est froid. Travaillez à l'extérieur, dans un endroit dégagé. Essuyez toute essence répandue.
- Ne fumez jamais pendant la vidange de l'essence et tenez-vous à l'écart des flammes nues et étincelles susceptibles d'enflammer les vapeurs d'essence.

1. Garez la machine sur une surface plane et horizontale pour que le réservoir de carburant puisse se vider entièrement. Désengagez ensuite la PDF, serrez le frein de stationnement et tournez la clé de contact en position **contact coupé**. Enlevez la clé de contact.
2. Fermez le robinet d'arrivée de carburant sur le réservoir (Figure 35).
3. Pincez les extrémités du collier de fixation et poussez le collier en haut de la conduite d'alimentation, à l'opposé du filtre à carburant (Figure 35).
4. Débranchez la conduite d'alimentation du filtre à carburant (Figure 35). Ouvrez le robinet d'arrivée de carburant et laissez l'essence s'écouler dans un bidon ou un bac de vidange.

Remarque: Profitez éventuellement de ce que le réservoir est vide pour remplacer le filtre à carburant (voir Remplacement du filtre à carburant).

5. Raccordez la conduite d'alimentation au filtre. Rapprochez le collier de serrage du robinet pour fixer la conduite d'alimentation.



G000251

Figure 35

1. Robinet d'arrivée de carburant
2. Collier

Remplacement du filtre à carburant

Périodicité des entretiens: Toutes les 200 heures

Ne remontez jamais un filtre sale après l'avoir enlevé de la conduite d'alimentation.

Remarque: Prenez note de la façon dont le filtre est installé.

Remarque: Essuyez le carburant éventuellement répandu.

1. Désengagez la PDF et serrez le frein de stationnement.
2. Avant de quitter la position de conduite, coupez le moteur, retirez la clé de contact et attendez l'arrêt de toutes les pièces mobiles.
3. Fermez le robinet d'arrivée de carburant sur le réservoir (Figure 35).

Remarque: Débranchez la conduite d'alimentation du robinet le plus proche du moteur.

4. Pincez les extrémités des colliers et faites glisser ceux-ci pour les éloigner du filtre (Figure 36).

Entretien du système électrique

Entretien du fusible

Le système électrique est protégé par un fusible, et ne nécessite pas d'entretien. Si le fusible grille, examinez la pièce ou le circuit pour vérifier son état et vous assurer qu'il n'y a pas de court-circuit. Pour remplacer le fusible, tirez dessus pour l'extraire (Figure 37).

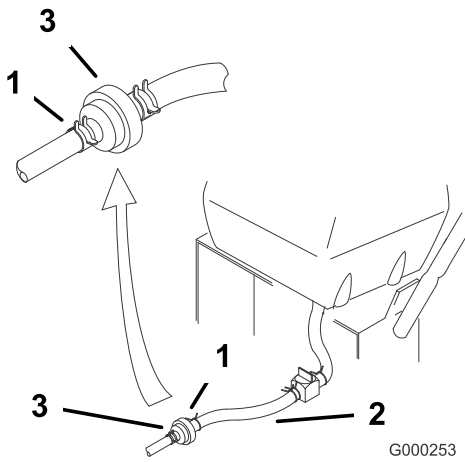


Figure 36

- 1. Collier
- 2. Conduite d'alimentation
- 3. Filtre

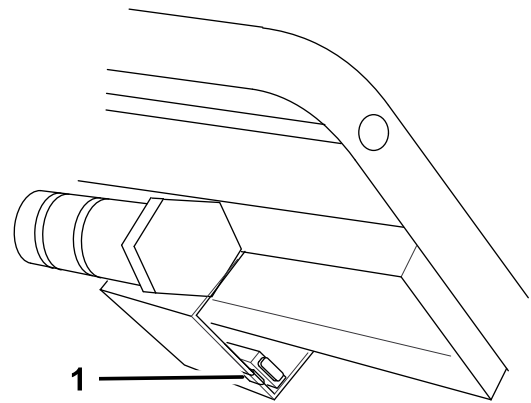


Figure 37

- 1. Fusible, 7,5 A à lame

-
- 5. Détachez le filtre des flexibles d'alimentation.
 - 6. Posez un filtre neuf et rapprochez les colliers de fixation du filtre.
 - 7. Ouvrez le robinet d'arrivée d'essence sur le réservoir (Figure 35).
 - 8. Recherchez et réparez les fuites éventuelles.

Entretien du système d'entraînement

Réglage de la barre de commande

1. Vérifiez l'espace entre la barre de commande supérieure et la barre fixe quand la transmission aux roues est complètement embrayée. Il doit être de 25 à 32 mm (1 à 1-1/4 po) environ (Figure 38).

Remarque: La barre de commande supérieure et la barre fixe doivent être parallèles quand la barre supérieure est aux positions embrayage, conduite, point mort ou frein.

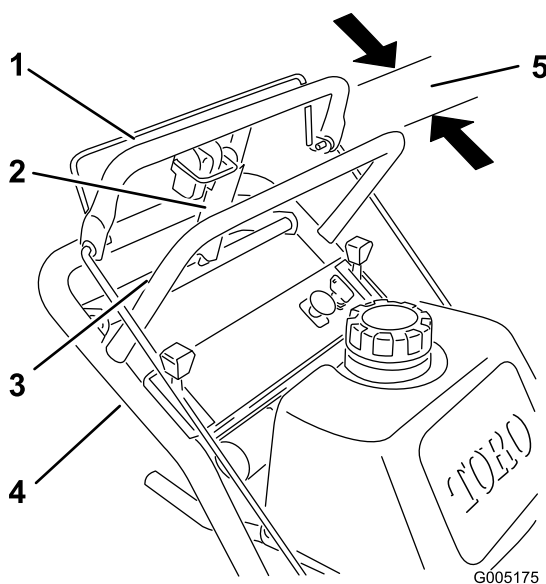


Figure 38

- | | |
|-------------------------------------|--|
| 1. Barre de commande supérieure | 4. Guidon |
| 2. Levier de frein de stationnement | 5. Espace de 25 à 32 mm (1 à 1-1/4 po) |
| 3. Barre de commande fixe | |

2. Vérifiez le fonctionnement. Si un réglage est nécessaire, retirez la goupille fendue, la rondelle et l'axe de chape qui fixent la tige de commande au support de la poulie de tension (Figure 39).
3. Vissez plus ou moins le raccord sur la tige jusqu'à obtention de la position voulue et montez le raccord sur le support de la poulie de tension avec un axe de chape, une rondelle et une goupille fendue.

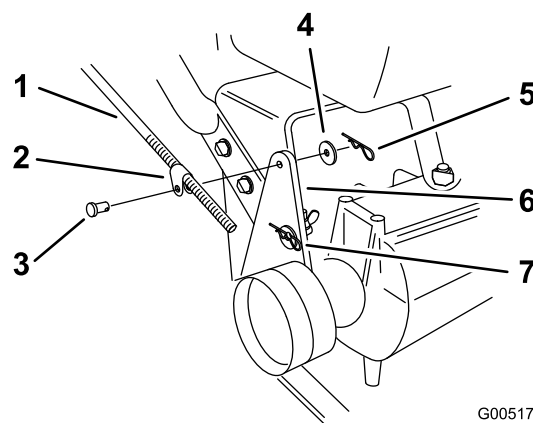


Figure 39

- | | |
|---|---------------------|
| 1. Tige de commande et fixation | 5. Rondelle |
| 2. 89 mm (3-1/2 po) | 6. Goupille fendue |
| 3. Patte de fixation de poulie de tension | 7. Fixation de tige |
| 4. Axe de chape | 8. Trou F |

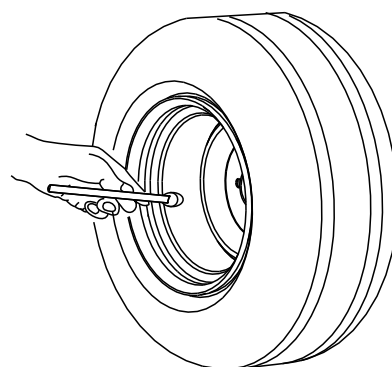
Contrôle de la pression des pneus

Périodicité des entretiens: Toutes les 50 heures/Chaque mois (la première échéance prévalant)—Contrôlez la pression de gonflage des pneus

Vérifiez la pression à la valve (Figure 40).

Les pneus arrière doivent être gonflés à 83-97 kPa (12-14 psi). Les pneus mal gonflés peuvent compromettre la qualité et l'uniformité de la coupe.

Remarque: Les pneus avant sont du type semi-pneumatique et ne nécessitent pas de contrôle de la pression.



G001055

Figure 40

Remplacement des bagues de chape des roues pivotantes

Les chapes des roues pivotantes sont montées dans des bagues enfoncées à la presse en haut et en bas dans les tubes de pivots de montage du bâti porteur. Pour vérifier les bagues, bougez les fourches des roues longitudinalement et latéralement. Si une chape est desserrée, cela signifie que les bagues sont usées et doivent être remplacées.

1. Soulevez le plateau de coupe de façon à décoller les roues pivotantes du sol, puis placez des chandelles sous l'avant de la tondeuse pour l'empêcher de retomber.
2. Enlevez la goupille de sécurité et la ou les entretoise(s) du haut de la chape de la roue pivotante (Figure 41).

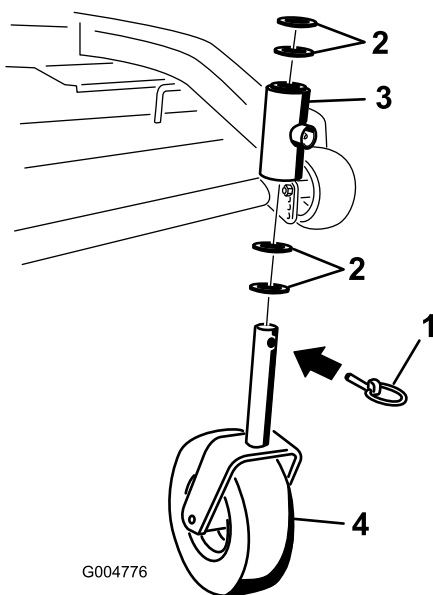


Figure 41

- | | |
|-------------------------|----------------------------------|
| 1. Goupille de sécurité | 3. Tube de pivot du bâti porteur |
| 2. Entretoises | 4. Roue pivotante |

3. Retirez la chape du tube de montage, mais laissez la ou les entretoise(s) en bas de la chape. Notez l'emplacement des entretoises sur chaque chape pour être certain de les remonter correctement et pour garder le plateau de coupe de niveau.
4. Insérez un chasse-goupille dans le tube de montage et chassez les bagues avec précaution (Figure 42). Nettoyez l'intérieur du tube de montage.

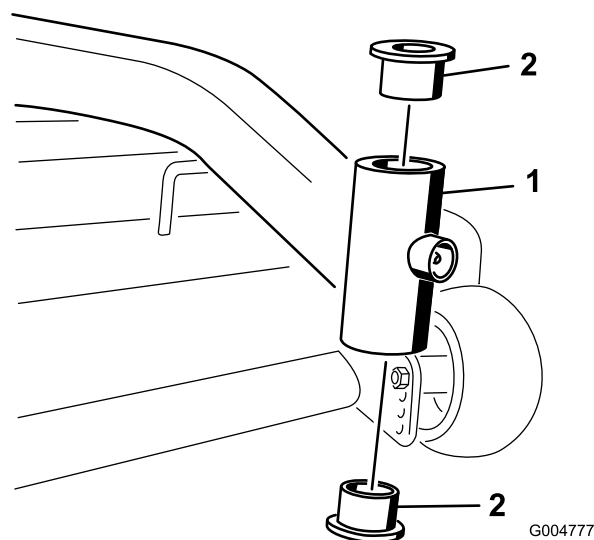


Figure 42

- | | |
|--------------------|----------|
| 1. Tube de montage | 2. Bague |
|--------------------|----------|

5. Graissez l'intérieur et l'extérieur des nouvelles bagues. À l'aide d'un marteau et d'une plaque plate, enfoncez les bagues délicatement dans les tubes de pivot.
6. Vérifiez l'usure de la chape de la roue pivotante et remplacez-la le cas échéant (Figure 41).
7. Insérez la chape dans les bagues à l'intérieur du tube de montage. Remplacez la ou les entretoise(s) sur la chape et fixez-les avec la bague de retenue (Figure 41).

Important: Le diamètre intérieur des bagues peut s'abaisser légèrement lors de l'installation. Si la chape de la roue pivotante ne glisse pas dans les nouvelles bagues, alésez le diamètre intérieur des deux bagues à 29 mm (1,126 po).

8. Lubrifiez le graisseur sur les tubes de pivot du bâti porteur avec de la graisse universelle N° 2 au lithium ou au molybdène.

Entretien des roues pivotantes et des roulements

Les roues pivotantes tournent sur un roulement à rouleaux supporté par une douille pour clé. L'usure sera minimale si le graisseur est toujours bien lubrifié, et sera accélérée dans le cas contraire. L'oscillation d'une roue pivotante est généralement provoquée par l'usure d'un roulement.

1. Enlevez le contre-écrou et le boulon de fixation de la roue pivotante à la chape (Figure 43).

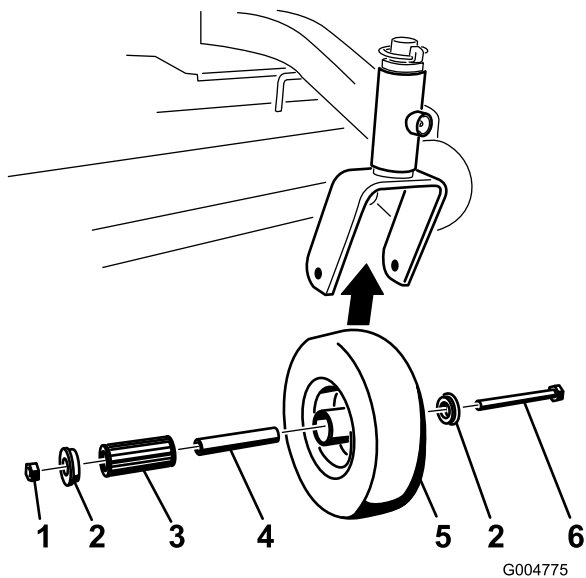


Figure 43

- | | |
|-------------------------|---------------------|
| 1. Contre-écrou | 4. Douille pour clé |
| 2. Capuchon | 5. Roue |
| 3. Roulement à rouleaux | 6. Bague |

côté de l'ensemble. Vérifiez qu'elle passe bien entre les surfaces de frottement de l'induit et du rotor.

2. Serrez les contre-écrous jusqu'à ce que la jauge d'épaisseur fléchisse légèrement mais puisse bouger facilement dans l'entrefer (Figure 44).
3. Répétez la procédure pour les autres fentes.
4. Vérifiez chaque fente une nouvelle fois et effectuez de légers réglages jusqu'à ce que la jauge d'épaisseur passe entre le rotor et l'induit en les touchant légèrement.

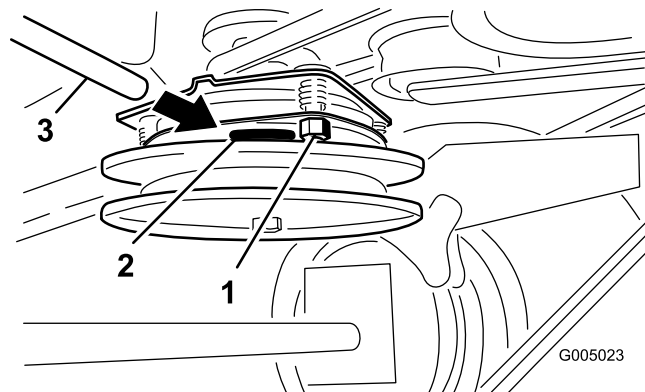


Figure 44

- | | |
|---------------------|----------------------|
| 1. Écrou de réglage | 3. Jauge d'épaisseur |
| 2. Encoche | |

2. Enlevez une bague, puis sortez la douille pour clé et le roulement à rouleaux du moyeu de roue (Figure 43).
3. Enlevez l'autre bague du moyeu, puis nettoyez la graisse et les saletés éventuellement présentes dans le moyeu (Figure 43).
4. Examinez l'usure du roulement à rouleaux, des bagues, de la douille pour clé et de l'intérieur du moyeu. Remplacez les pièces endommagées ou usées (Figure 43).
5. Pour le remontage, placez une bague dans le moyeu de la roue. Lubrifiez le roulement à rouleaux et la douille pour clé, et insérez-les dans le moyeu. Mettez la deuxième bague dans le moyeu (Figure 43).
6. Montez la roue pivotante dans la chape à l'aide du boulon et du contre-écrou. Serrez le contre-écrou jusqu'à ce que la base de la douille pour clé soit en appui contre l'intérieur de la chape (Figure 43).
7. Lubrifiez le graisseur de la roue pivotante.

Réglage de l'embrayage électrique

Périodicité des entretiens: Toutes les 100 heures

L'embrayage est réglé de sorte à garantir l'engagement et le freinage corrects.

1. Insérez une jauge d'épaisseur de 0,381 à 0,533 mm (0,015–0,021 po) dans une fente d'inspection sur le

Entretien du système de refroidissement

Nettoyage de la grille d'entrée d'air

Périodicité des entretiens: À chaque utilisation ou une fois par jour

Enlevez l'herbe, les saletés et autres débris éventuellement accumulés sur le cylindre et les ailettes de refroidissement de la culasse, la grille d'entrée d'air côté volant, le levier du carburateur, le levier du régulateur et les tringleries. Cela permet d'assurer un refroidissement et un régime moteur corrects, et réduit les risques de surchauffe et de dégâts mécaniques du moteur.

Entretien des freins

Entretien des freins

Périodicité des entretiens: À chaque utilisation ou une fois par jour—Contrôlez les freins sur une surface horizontale et sur pente.

Serrez toujours le frein de stationnement lorsque vous arrêtez la machine ou que vous la laissez sans surveillance. Un réglage s'impose si le frein de stationnement n'est pas serré suffisamment.

Contrôle des freins

1. Garez la machine sur un sol plat et horizontal et désengagez la PDF.
2. Avant de quitter la position de conduite, coupez le moteur, retirez la clé de contact et attendez l'arrêt de toutes les pièces mobiles.
3. Serrez le frein de stationnement. Les roues doivent se bloquer si vous essayez de pousser la machine en avant.
4. Si les roues ne se bloquent pas, réglez les freins (voir réglage des freins).
5. Desserrez le frein et appuyez très légèrement sur la barre de commande supérieure, environ 13 mm (0,5 po). Les roues doivent tourner librement. Si ce n'est pas le cas, voir Réglage des freins.

Réglage des freins

Le levier de freinage se trouve sur la barre de commande supérieure. Un réglage s'impose si le frein de stationnement n'est pas serré suffisamment.

Remarque: Pour le réglage initial, ajustez l'écrou à oreilles jusqu'à ce qu'il soit à 32 mm (1-1/4 po) du haut de la tige (Figure 45).

1. Garez la machine sur une surface plane et horizontale, désengagez la PDF et serrez le frein de stationnement.
2. Avant de quitter la position de conduite, coupez le moteur, retirez la clé de contact et attendez l'arrêt de toutes les pièces mobiles.
3. Contrôlez le frein avant de le régler (voir Contrôle des freins).
4. Desserrez le frein de stationnement (voir Desserrage du frein de stationnement à la section , page).
5. Pour régler le frein, enlevez la goupille fendue et la rondelle du levier et du tourillon (Figure 45).

Entretien des courroies

Remplacement de la courroie de transmission

Périodicité des entretiens: Toutes les 50

heures/Chaque mois (la première échéance prévalant)—Inspectez la courroie de transmission aux roues

Recherchez les traces d'usure, de fissures ou de surchauffe.

1. Enlevez la vis de fixation supérieure du support et de la patte de la poulie de tension au bâti arrière (Figure 46).

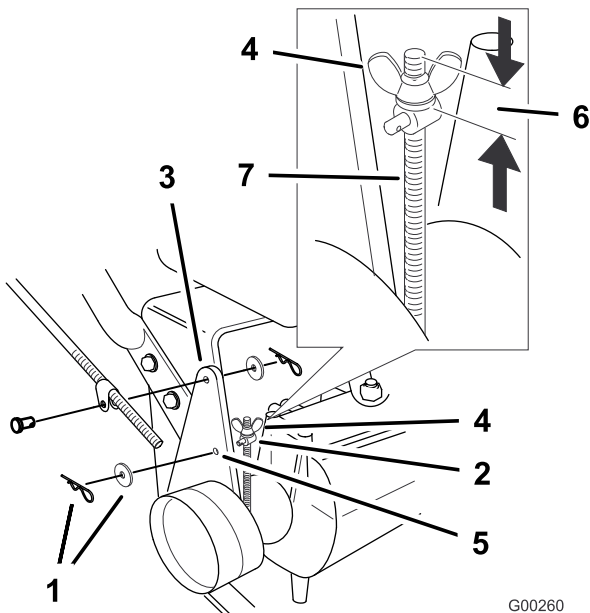


Figure 45

G00260

- | | |
|--------------------------------|--|
| 1. Goupille fendue et rondelle | 5. Trou F |
| 2. Tourillon | 6. Réglage initial de 32 mm (1-1/4 po) |
| 3. Levier de frein | 7. Tige |
| 4. Écrou à oreilles | |

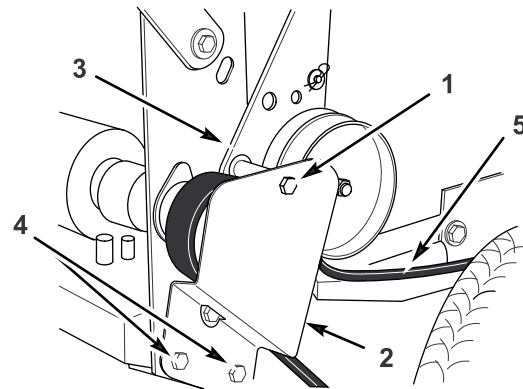


Figure 46

G000263

- | | |
|---|---------------------------------------|
| 1. Boulon supérieur | 4. Boulon inférieur |
| 2. Patte de fixation de poulie de tension | 5. Courroie de transmission aux roues |
| 3. Support de la poulie de tension | |

6. Tournez l'écrou à oreilles dans le sens horaire pour accroître la pression de freinage.
7. Tournez l'écrou à oreilles dans le sens anti-horaire pour réduire la pression de freinage.
8. Placez le tourillon dans le trou F (Figure 45). Serrez l'écrou à oreilles.
9. Fixez le tourillon au levier de frein à l'aide de la rondelle et de la goupille fendue (Figure 45).
10. Vérifiez de nouveau le fonctionnement des freins (voir Contrôle des freins).

Important: Quand le frein de stationnement est desserré, les roues arrière doivent tourner librement lorsque vous poussez la tondeuse. Si le freinage n'est pas satisfaisant et si les roues ne tournent pas librement, contactez immédiatement votre concessionnaire.

2. Desserrez suffisamment les deux vis de fixation inférieures pour permettre à la courroie de passer entre la poulie d'entraînement et le support de la poulie de tension (Figure 46).
3. Décollez la roue du sol pour faciliter le retrait de la courroie, et déposez la courroie.
4. Installez une courroie neuve.
5. Montez la vis de fixation supérieure du support et de la patte de la poulie de tension au bâti arrière (Figure 46).
6. Serrez suffisamment les deux vis de fixation inférieures pour permettre à la courroie de passer entre la poulie d'entraînement et le support de la poulie de tension (Figure 46).

Remplacement de la courroie de transmission

Périodicité des entretiens: Toutes les 50 heures

1. Désengagez la PDF et serrez le frein de stationnement.
2. Avant de quitter la position de conduite, coupez le moteur, retirez la clé de contact et attendez l'arrêt de toutes les pièces mobiles.
3. Enlevez la courroie d'entraînement de PDF (voir Remplacement de la courroie d'entraînement de PDF à la , page).
4. Soulevez l'avant de la machine sur des chandelles.
5. Débranchez le connecteur du fil d'embrayage du faisceau.
6. Détachez le dispositif de retenue de l'embrayage du plancher moteur (Figure 47).

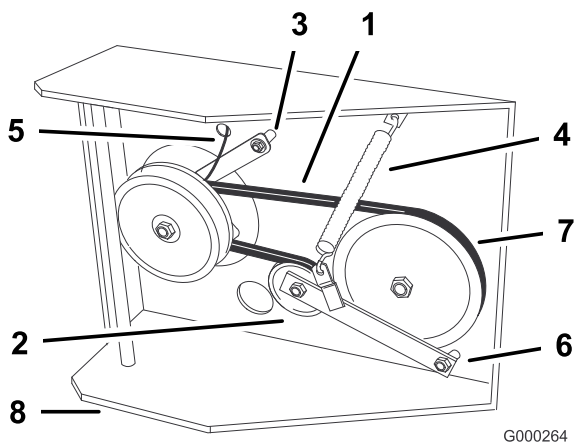


Figure 47

- | | |
|--------------------------------------|----------------------------------|
| 1. Courroie de transmission | 5. Connecteur du fil d'embrayage |
| 2. Poulie de tension | 6. Boulon de pivot |
| 3. Dispositif de retenue d'embrayage | 7. Poulie d'entraînement |
| 4. Ressort de tension | 8. Plancher moteur |
7. Décrochez le ressort de tension sur le côté du bâti (Figure 47).
 8. Desserrez suffisamment le boulon de pivot pour enlever la courroie de déplacement de la poulie d'entraînement et de l'embrayage.
 9. Installez une courroie neuve autour de l'embrayage et de la poulie d'entraînement.
 10. Serrez le boulon de pivot à 47–54 Nm (35–40 pi-lb). Placez le ressort de tension entre le bras de la poulie de tension et la patte du bâti (Figure 47).
 11. Reposez le dispositif de retenue de l'embrayage sur le plancher moteur (Figure 47).
 12. Rebranchez le connecteur du fil d'embrayage sur le faisceau.
 13. Reposez la courroie de PDF.

Remplacement de la courroie du plateau de coupe

Périodicité des entretiens: Toutes les 50 heures

La courroie du plateau de coupe peut montrer les signes d'usure suivants : Grincement pendant la rotation, glissement des lames pendant la coupe, bords effilochés, traces de brûlures et fissures. Remplacez la courroie quand elle présente ce genre de problèmes.

1. Désengagez la PDF et serrez le frein de stationnement.
2. Avant de quitter la position de conduite, coupez le moteur, retirez la clé de contact et attendez l'arrêt de toutes les pièces mobiles.
3. Déverrouillez et déposez le capot du bâti porteur.
4. Déverrouillez et déposez les couvercles de courroie.
5. Déposez la courroie d'entraînement de PDF Voir Remplacement de la courroie d'entraînement de PDF.
6. Décrochez le ressort du bras de la poulie de tension pour réduire la tension sur le bras et la poulie de tension, puis enlevez la courroie usagée (Figure 48 ou Figure 49).
7. Placez une courroie neuve autour des deux poulies d'axe extérieures, de la poulie de tension et dans la gorge inférieure de la poulie d'axe double (Figure 48 ou Figure 49).
8. Raccrochez le ressort du bras de tension (Figure 48 ou Figure 49).
9. Reposez la courroie de PDF. Voir Remplacement de la courroie d'entraînement de PDF.
10. Réglez l'écartement entre le guide et la courroie à 3 mm (1/8 po) (Figure 48 ou Figure 49).
11. Posez les couvercles de courroie sur le plateau de coupe et verrouillez-les.
12. Posez le capot du bâti porteur sur le plateau de coupe et verrouillez-le.

Remplacement de la courroie d'entraînement de PDF

Périodicité des entretiens: Toutes les 50 heures

La courroie d'entraînement peut montrer les signes d'usure suivants : Grincement pendant la rotation, glissement des lames pendant la coupe, bords effilochés, traces de brûlures et fissures. Remplacez la courroie quand elle présente ce genre de problèmes.

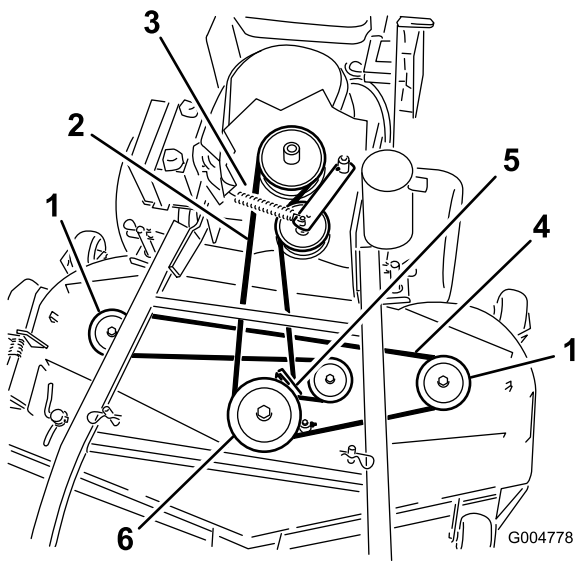


Figure 48

Plateau de coupe de 40, 48 et 52 pouces représenté

- | | |
|--|---------------------------------|
| 1. Poulie extérieure | 4. Courroie du plateau de coupe |
| 2. Courroie d'entraînement de PDF | 5. Guide-courroie |
| 3. Ressort du bras de la poulie de tension | 6. Poulie d'axe centrale |

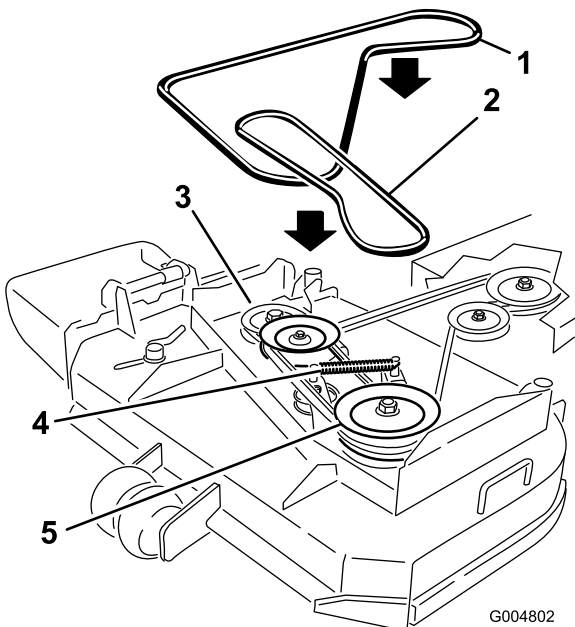


Figure 49

Plateau de coupe de 36 pouces représenté

- | | |
|--------------------------------------|--|
| 1. Courroie du plateau de coupe | 4. Ressort du bras de la poulie de tension |
| 2. Courroie d'entraînement de PDF | 5. Poulie de courroie d'entraînement |
| 3. Poulie de courroie d'entraînement | |

1. Désengagez la PDF et serrez le frein de stationnement.
2. Avant de quitter la position de conduite, coupez le moteur, retirez la clé de contact et attendez l'arrêt de toutes les pièces mobiles.
3. Déverrouillez et déposez le capot du bâti porteur.
4. Déverrouillez et déposez les couvercles de courroie.
5. Déposez le protecteur thermique du plancher moteur et du bâti porteur.
6. Retirez la courroie de la poulie centrale sur le plateau de coupe (Figure 50). Reportez-vous à la Figure 51 pour enlever la courroie de la poulie gauche sur un plateau de coupe de 36 pouces. Procédez avec précaution lors du retrait de la courroie, car la tension est augmentée par la poulie de tension rappelée par ressort.
7. Retirez la courroie de la poulie de moteur et la poulie de tension rappelée par ressort (Figure 50). Reportez-vous à la Figure 51 pour déposer la courroie des poulies sur le plateau de coupe de 36 pouces.
8. Placez une courroie neuve sur la poulie de moteur et la poulie de tension rappelée par ressort (Figure 50).
9. Installez la courroie sur la poulie centrale du plateau de coupe (Figure 50). Procédez avec précaution lors de la repose de la courroie, car la tension est augmentée par la poulie de tension rappelée par ressort. Reportez-vous à la Figure 51 pour installer la courroie sur la poulie gauche sur un plateau de coupe de 36 pouces.
10. Reposez le protecteur thermique sur le plancher moteur et le bâti porteur.
11. Réglez l'écartement entre le guide et la courroie à 3 mm (1/8 po) pour les plateaux de coupe de 40, 48 et 52 pouces (Figure 50).
12. Posez les couvercles de courroie sur le plateau de coupe et verrouillez-les.
13. Posez le capot sur le bâti porteur et verrouillez-le.

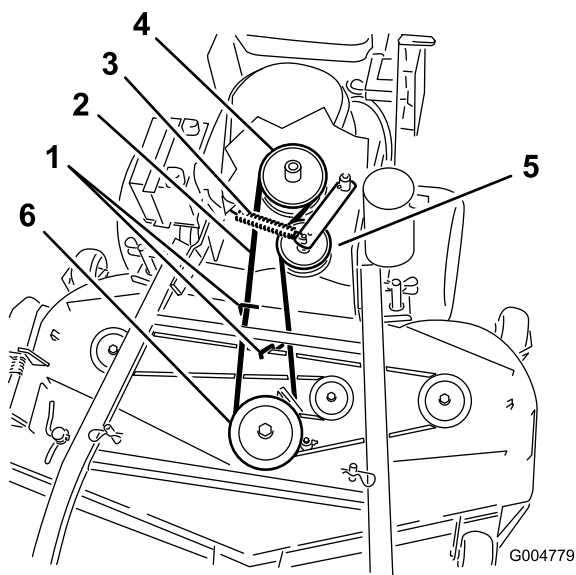


Figure 50

Plateau de coupe de 40, 48 et 52 pouces représenté

- | | |
|---|---|
| 1. Guide de courroie d'entraînement de la PDF | 4. Poulie d'engagement de PDF |
| 2. Courroie d'entraînement de PDF | 5. Poulie de tension de la courroie d'entraînement de PDF |
| 3. Ressort de la poulie de tension | 6. Poulie d'axe centrale |

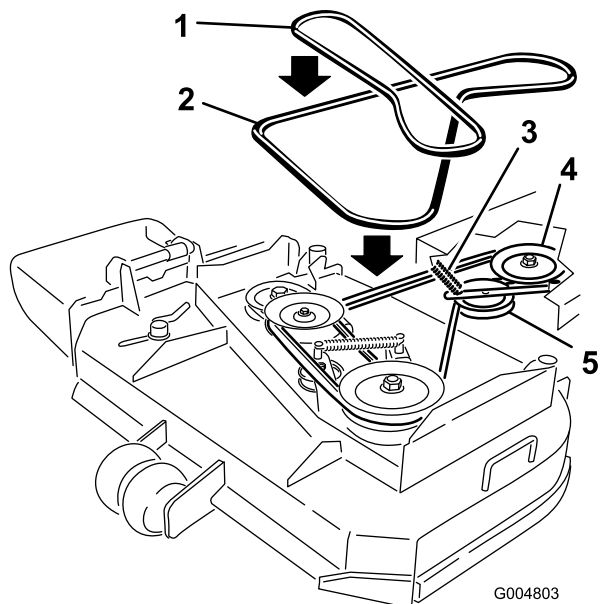


Figure 51

Plateau de coupe de 36 pouces représenté

- | | |
|---|-----------------------------|
| 1. Courroie du plateau de coupe | 4. Poulie d'embrayage coupe |
| 2. Courroie d'entraînement de PDF | 5. Poulie de tension |
| 3. Bras de poulie de tension et ressort | |

Réglage de l'ancrage du ressort de la poulie de tension de la courroie d'entraînement de PDF

La position de la poulie de tension de PDF peut être réglée pour augmenter ou réduire la tension de la courroie.

Aidez-vous de la Figure 52 pour les différentes positions de la poulie.

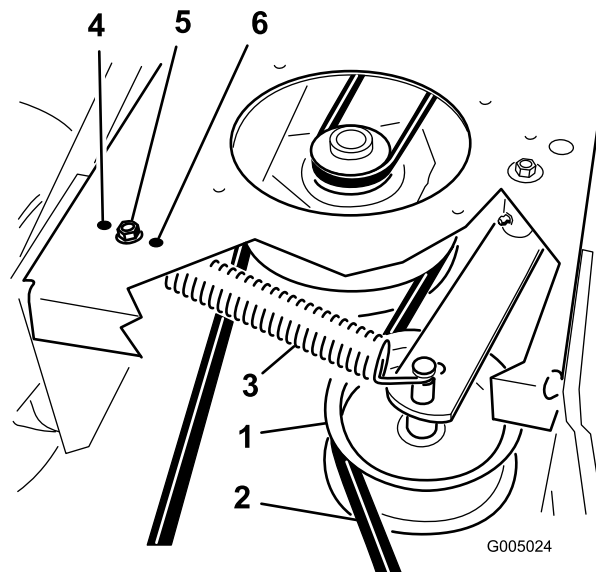


Figure 52

- | | |
|---|---|
| 1. Poulie de tension de la courroie d'entraînement de PDF | 4. Tension maximum pour les courroies usées |
| 2. Courroie d'entraînement de PDF | 5. Tension moyenne pour les courroies en bon état |
| 3. Ressort de la poulie de tension | 6. Tension minimum pour les courroies neuves |

Entretien du plateau de coupe

Entretien des lames de coupe

Pour un bon résultat, les lames doivent toujours être bien aiguisées. Il est utile de prévoir une ou plusieurs lames de réserve pour le remplacement et le réaffûtage.



Une lame usée ou endommagée risque de se briser et de projeter le morceau cassé vers l'utilisateur ou les personnes à proximité, pouvant ainsi causer des blessures graves, voire mortelles.

- Vérifiez l'état et l'usure des lames périodiquement.
- Remplacez les lames usées ou endommagées.

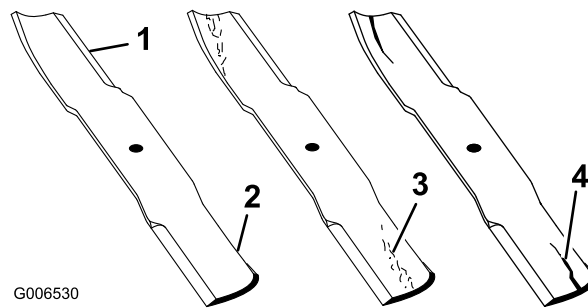
Avant le contrôle ou l'entretien des lames

Garez la machine sur une surface plane et horizontale, désengagez les lames et serrez le frein de stationnement. Tournez la clé de contact en position Contact coupé. Retirez la clé et débranchez les bougies.

Contrôle des lames

Périodicité des entretiens: À chaque utilisation ou une fois par jour

1. Examinez le tranchant des lames (Figure 53). Si les lames ne sont pas tranchantes ou si elles présentent des indentations, déposez-les et aiguisiez-les (voir Aiguisage des lames).



G006530

Figure 53

1. Tranchant
2. Partie incurvée
3. Usure/entaille dans la partie incurvée
4. Fissure dans la partie incurvée

2. Inspectez les lames, surtout la partie incurvée (Figure 53). Remplacez immédiatement toute lame usée ou qui présente une fissure ou une entaille (repère 3 de la Figure 53).

Détection des lames faussées

1. Désengagez la PDF, placez les leviers de commande de déplacement à la position de verrouillage au point mort et serrez le frein de stationnement.
2. Avant de quitter la position de conduite, coupez le moteur, retirez la clé de contact et attendez l'arrêt de toutes les pièces mobiles.
3. Tournez les lames dans le sens longitudinal. Mesurez la distance entre la surface plane et le tranchant (position A) des lames (Figure 54) et notez cette valeur. Pour les plateaux de coupe de 36 pouces, reportez-vous à la Figure 55.

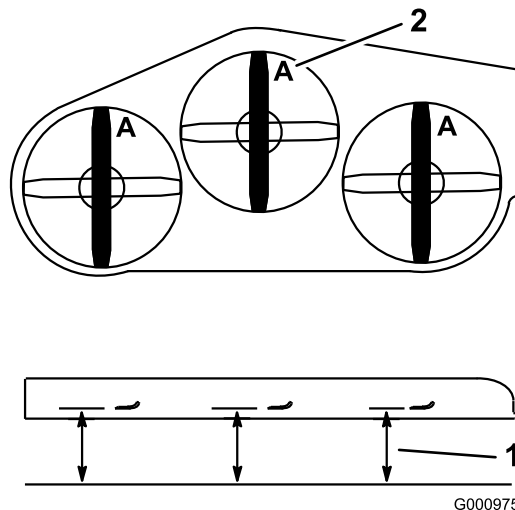
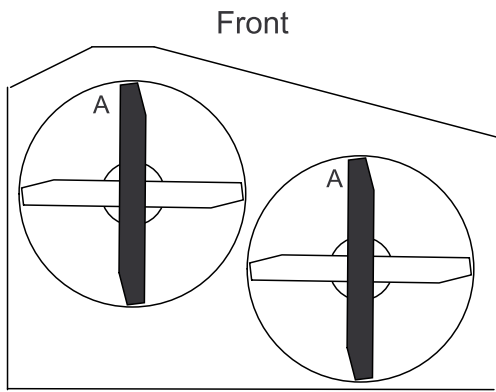


Figure 54

Plateau de coupe de 40, 48 et 52 pouces représenté

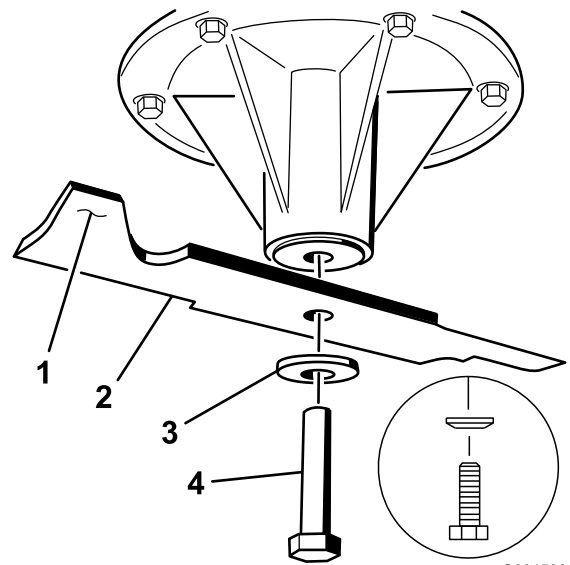
1. Point de mesure entre la lame et le sol plat
2. Position A



G000288

Figure 55

Plateau de coupe de 36 pouces représenté



G004536

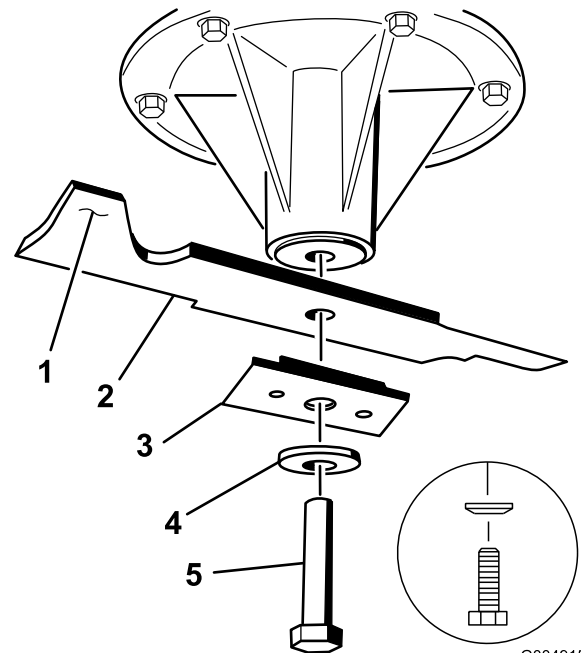
Figure 56

Plateaux de coupe de 40 et 48 pouces

- | | |
|--------------------|--------------------|
| 1. Partie incurvée | 3. Rondelle bombée |
| 2. Lame | 4. Boulon de lame |

4. Tournez les lames à 180°.
5. Mesurez la distance entre la surface plane et le bord coupant des lames, au même endroit qu'au point 3 ci-dessus. Les mesures obtenues aux points 3 et 4 ne doivent pas différer de plus de 3 mm (1/8 po). Si la différence est supérieure à 3 mm (1/8 po), la lame est faussée et doit être remplacée (voir Dépose des lames et Pose des lames).

3. Pour les plateaux de coupe de 36 et 52 pouces, enlevez le boulon de lame, la rondelle bombée, le renfort de lame et la lame de l'axe de pivot (Figure 57).



G004915

Figure 57

Plateaux de coupe de 36 et 52 pouces

- | | |
|--------------------|--------------------|
| 1. Partie incurvée | 4. Rondelle bombée |
| 2. Lame | 5. Boulon de lame |
| 3. Renfort de lame | |

Une lame faussée ou endommagée risque de se briser et de projeter le morceau cassé dans votre direction ou celle de personnes à proximité, pouvant ainsi causer des blessures graves, voire mortelles.

- Remplacez toujours une lame faussée ou endommagée par une neuve.
- Ne créez jamais d'indentations dans les bords ou à la surface des lames, par exemple en les limant.

Dépose des lames

Remplacez les lames si elles ont heurté un obstacle, et si elles sont déséquilibrées ou faussées. Pour garantir le meilleur rendement et le maximum de sécurité, utilisez toujours des lames Toro d'origine. Les lames d'autres constructeurs peuvent entraîner la non-conformité aux normes de sécurité.

1. Tenez la lame à son extrémité avec un chiffon ou un gant épais.
2. Pour les plateaux de coupe de 40 et 48 pouces, enlevez le boulon de lame, la rondelle bombée et la lame de l'axe de pivot (Figure 56).

Aiguillage des lames

1. Au moyen d'une lime, aiguisiez les tranchants aux deux extrémités de la lame (Figure 58) en veillant à conserver l'angle de coupe d'origine. Limez la même quantité de métal sur chacun des deux tranchants pour ne pas déséquilibrer la lame.

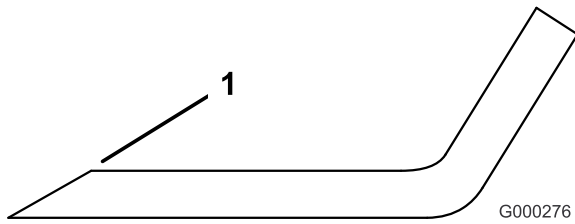


Figure 58

1. Aiguiser en conservant l'angle d'origine
-
2. Vérifiez l'équilibre de la lame en la plaçant sur un équilibreur (Figure 59).
 3. Si la lame reste horizontale, elle est équilibrée et peut être utilisée. Si la lame est déséquilibrée, limez un peu l'extrémité de la partie incurvée seulement (Figure 56)
 4. Répétez la procédure jusqu'à ce que la lame soit équilibrée.

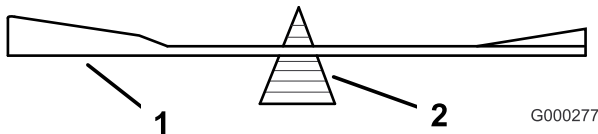


Figure 59

1. Lame
2. Équilibreur

Pose des lames

1. Placez la lame sur l'axe (Figure 56).

Important: Pour obtenir une coupe correcte, la partie incurvée de la lame doit être tournée vers le haut et dirigée vers l'intérieur du carter de tondeuse (Figure 56).

2. Sur les plateaux de coupe de 40 et 48 pouces, montez la lame, la rondelle bombée et le boulon de lame (Figure 56).
3. Sur les plateaux de coupe de 36 et 52 pouces, montez la lame, le renfort, la rondelle bombée et le boulon de lame (Figure 57).
4. Serrez le boulon à 115–140 Nm (85–110 pi-lb).

Correction de la qualité de coupe

Si une lame coupe plus bas que l'autre, procédez comme suit.

Remarque: La pression de gonflage des pneus est primordiale pour ces procédures. Vérifiez que tous les pneus sont gonflés à la pression voulue.

1. Désengagez la PDF et serrez le frein de stationnement.
2. Avant de quitter la position de conduite, coupez le moteur, retirez la clé de contact et attendez l'arrêt de toutes les pièces mobiles. Débranchez la (les) bougie(s).
3. Gonflez les pneus arrière à la pression spécifiée (voir , page).
4. Assurez-vous que ni les lames ni les axes ne sont faussés (voir Détection des lames faussées).
5. Réglez la hauteur de coupe à 101,6 mm (4 po). (voir Réglage de la hauteur de coupe à la , page).
6. Suivez les procédures des rubriques Installation du bâti, Contrôle de l'inclinaison avant/arrière et Contrôle de l'horizontalité transversale.

Installation du bâti

Contrôle de l'alignement entre le bâti porteur et le plancher moteur

Remarque: Un mauvais alignement peut causer une usure excessive de la courroie d'entraînement de PDF.

1. Désengagez la PDF et serrez le frein de stationnement.
2. Avant de quitter la position de conduite, coupez le moteur, retirez la clé de contact et attendez l'arrêt de toutes les pièces mobiles.
3. Placez une longue planche, ou autre objet similaire parfaitement droit en haut du plancher moteur, comme illustré à la Figure 60.
4. Au niveau du tube transversal du bâti porteur, mesurez la hauteur au point A (Figure 60). Elle doit être égale à 33 mm (1-5/16 po) \pm 6 mm (1/4 po).
5. Si la hauteur au point A n'est pas correcte, un réglage s'impose.
6. Desserrez les boulons de montage du bâti porteur de chaque côté de la machine (Figure 60).

- Alignez le bâti porteur et le plancher moteur à la même hauteur qu'au point **A**, c.-à-d. 33 mm (1-5/16 po) ± 6 mm (1/4 po) (Figure 60).
- Serrez les boulons de montage du bâti porteur de chaque côté de la machine.

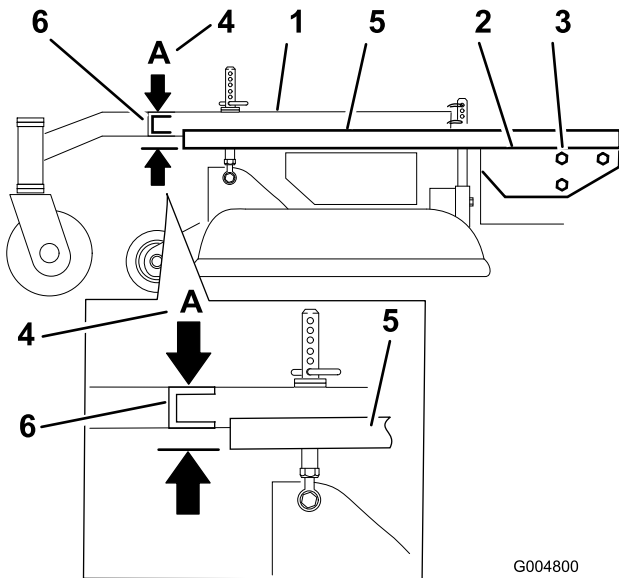


Figure 60

- | | |
|---------------------------------------|---|
| 1. Bâti porteur | 4. Point A, 33 mm (1-5/16 po) ± 6 mm (1/4 po) |
| 2. Haut du plancher moteur | 5. Bord droit |
| 3. Boulons de montage du bâti porteur | 6. Tube transversal du bâti porteur |

Contrôle de la hauteur du plancher moteur

- Désengagez la PDF et serrez le frein de stationnement.
- Avant de quitter la position de conduite, coupez le moteur, retirez la clé de contact et attendez l'arrêt de toutes les pièces mobiles.
- Gonflez les pneus arrière à la pression spécifiée (voir , page).
- Mesurez la hauteur du plancher moteur au point **A** (Figure 61).

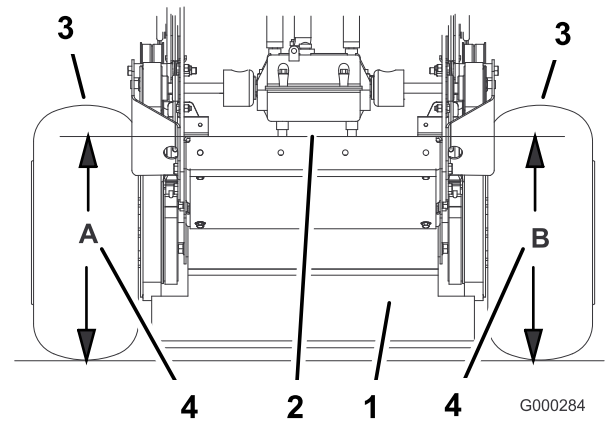


Figure 61

- | | |
|------------------------------|------------------------------------|
| 1. Vue arrière de la machine | 3. Pneus |
| 2. Haut du plancher moteur | 4. Hauteur égale aux points A et B |

- Mesurez la hauteur du plancher moteur au point **B** (Figure 61).
- Si les deux hauteurs aux points **A** et **B** diffèrent, modifiez légèrement la pression des pneus pour les égaliser.

Contrôle de l'inclinaison avant/arrière du bâti porteur

L'inclinaison avant/arrière du bâti porteur doit être comprise entre 3 mm (1/4 po) et 9 mm (3/8 po) sur 61 cm (24 po) de sa longueur (Figure 62).

- Mesurez 61 cm (24 po) sur le bâti porteur (Figure 62).

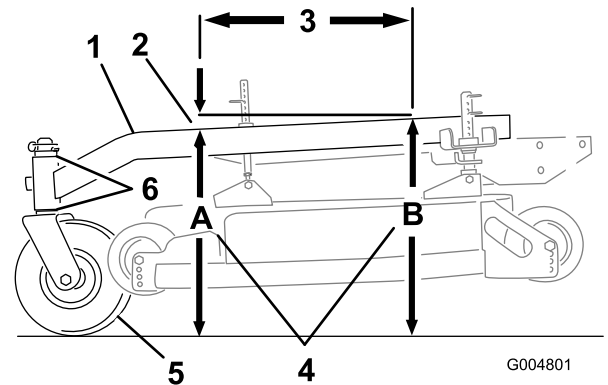


Figure 62

- | | |
|--|----------------------------------|
| 1. Bâti porteur | 4. Hauteur aux points A et B |
| 2. Inclinaison de 3 à 10 mm (1/4 à 3/8 po) sur 61 cm (24 po) de longueur | 5. Roue pivotante |
| 3. 61 cm (24 po) | 6. Entretoises de roue pivotante |

- Mesurez la hauteur du bâti porteur au point **A** (Figure 62).
- Mesurez la hauteur du bâti porteur au point **B** (Figure 62).

- La hauteur au point **A** doit être inférieure de 6 à 10 mm (1/4–3/8 po) par rapport au point **B** (Figure 62).
- Si ce n'est pas le cas, déplacez les entretoises des roues pivotantes de manière à obtenir l'inclinaison voulue de 6 à 10 mm (1/4 à 3/8 po) (Figure 62). Déplacez les entretoises en haut ou en bas pour corriger l'inclinaison.
- La pression des pneus peut aussi être réglée pour obtenir une inclinaison de à 6 mm (1/4 po).

Contrôle de la hauteur transversale du bâti porteur

Le bâti porteur doit être parallèle au sol d'un côté à l'autre.

- Désengagez la PDF et serrez le frein de stationnement.
- Avant de quitter la position de conduite, coupez le moteur, retirez la clé de contact et attendez l'arrêt de toutes les pièces mobiles.
- Gonflez les pneus arrière à la pression spécifiée (voir , page).
- Mesurez la hauteur du bâti porteur au point **A** (Figure 63).
- Mesurez la hauteur du bâti porteur au point **B** (Figure 63).
- Si les hauteurs diffèrent, déplacez des entretoises en haut ou en bas de la roue pivotante pour les égaliser. La pression des pneus peut aussi être réglée pour obtenir l'horizontalité transversale voulue.

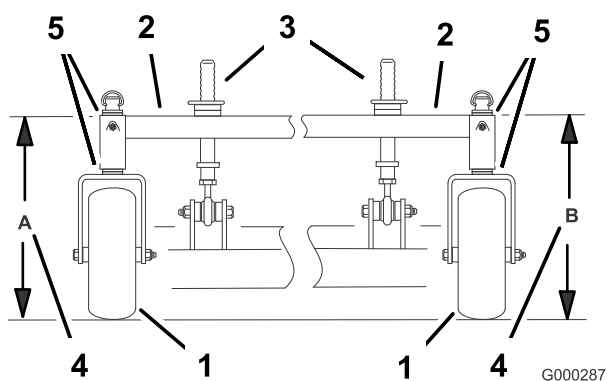


Figure 63

- Roue pivotante
- Bâti porteur
- Goupille de hauteur de coupe avant
- Hauteur égale aux point A et B
- Entretoises de roue pivotante

Contrôle du réglage de l'inclinaison avant/arrière du plateau de coupe

- Gonflez les pneus arrière à la pression spécifiée (voir , page).
- Tournez une lame dans le sens longitudinal. Mesurez la distance aux points **A** et **B** entre une surface plane et le bord coupant des pointes des lames (Figure 64 ou Figure 65). Pour les plateaux de coupe de 36 pouces, reportez-vous à la Figure 65.
- La lame doit être plus basse de 6 mm (1/4 po) à l'avant au niveau du point **A** qu'à l'arrière au niveau du point **B**. Tournez les lames et répétez la procédure avec les autres. Si le réglage n'est pas correct, passez à la rubrique Modification de l'inclinaison avant/arrière du plateau de coupe.

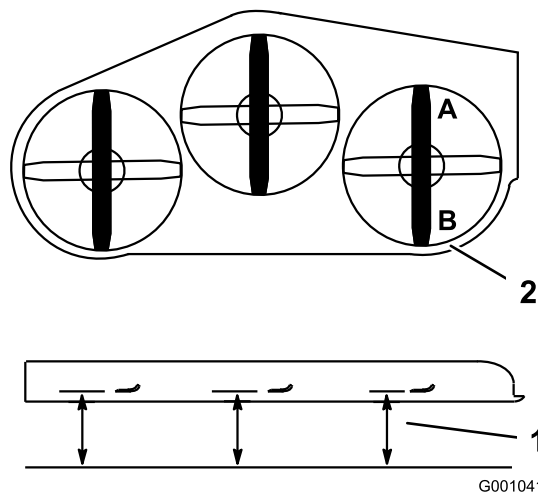


Figure 64

Plateau de coupe de 40, 48 et 52 pouces représenté

- Mesurez la lame aux points **A** et **B**
- Mesurez à partir d'une surface plane

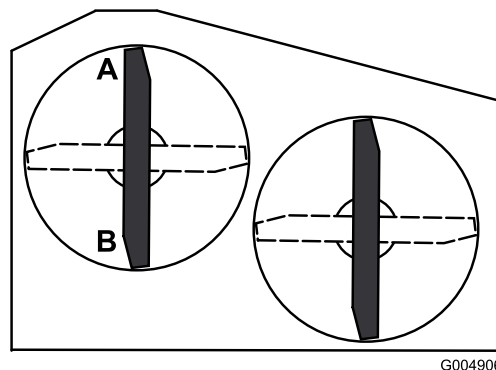


Figure 65

Plateau de coupe de 36 pouces représenté

Modification de l'inclinaison avant/arrière du plateau de coupe

Ce changement s'effectue en réglant les montants de hauteur de coupe avant.

1. Vous pouvez régler les montants de hauteur de coupe avant pour modifier l'inclinaison avant/arrière (Figure 66).

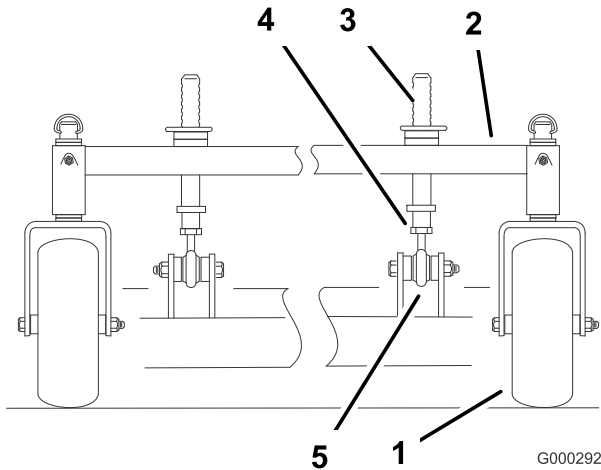


Figure 66

- | | |
|---------------------------------------|---------------------|
| 1. Roue pivotante | 4. Écrou de blocage |
| 2. Bâti porteur | 5. Rotule |
| 3. Goupille de hauteur de coupe avant | |

2. Pour élever l'avant du plateau de coupe, desserrez le contre-écrou et tournez la goupille avant dans le sens horaire (Figure 66).
3. Pour abaisser l'avant du plateau de coupe, desserrez le contre-écrou et tournez la goupille avant dans le sens anti-horaire (Figure 66)
4. Tournez les lames dans le sens longitudinal. Mesurez la distance aux points C et D (Figure 64) entre une surface plane et le bord coupant des lames.
5. Contrôlez l'horizontalité transversale du plateau de coupe.
6. Resserrez les écrous de blocage (Figure 66).

Contrôle de la hauteur transversale du plateau de coupe

1. Gonflez les pneus arrière à la pression spécifiée (voir , page).
2. Tournez les lames pour les mettre parallèles dans le sens transversal. Mesurez la distance aux points C

et D (Figure 67) entre une surface plane et le bord coupant des pointes des lames. Pour les plateaux de coupe de 36 pouces, reportez-vous à la Figure 68.

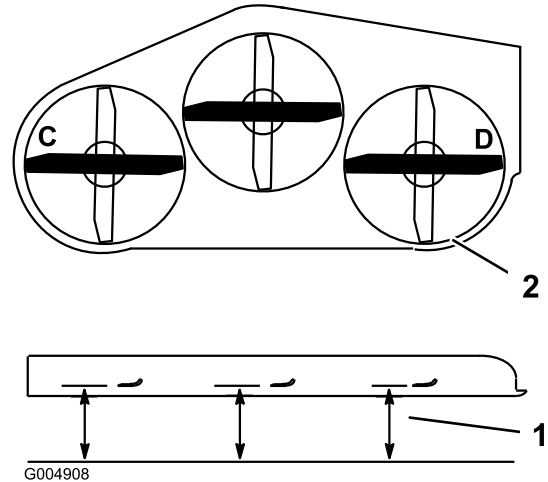


Figure 67

Plateau de coupe de 40, 48 et 52 pouces représenté

1. Mesurez à partir d'une surface plane
2. Mesurez la lame aux points C et D

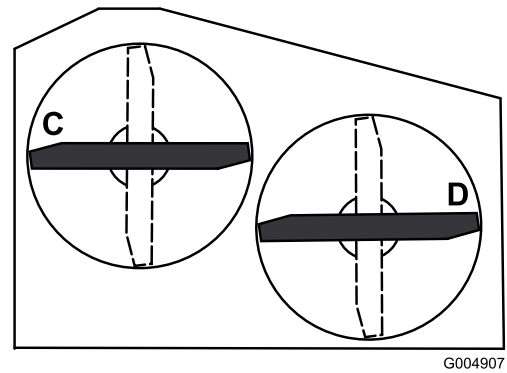


Figure 68

Plateau de coupe de 36 pouces représenté

3. Les mesures aux points C et D ne doivent pas différer de plus de 6 mm (1/4 po).

Modification de la hauteur transversale du plateau de coupe

Pour modifier la hauteur transversale, ajustez la pression des pneus arrière et les entretoises de roues pivotantes.

1. Modifiez la pression des pneus arrière du côté à régler.
2. Réglez l'entretoise de la roue pivotante.
3. Vérifiez de nouveau l'horizontalité transversale du plateau de coupe.

Réglage de la hauteur de coupe

1. Vérifiez la pression de gonflage des pneus arrière.
2. Réglez la hauteur de coupe à 101,6 mm (4 po) en vous aidant de l'autocollant de réglage.
3. Placez la machine sur une surface plane, et tournez une lame dans le sens longitudinal. Mesurez au point **A** et entre la surface plane et le bord coupant des pointes des lames (Figure 69) Pour les plateaux de coupe de 36 pouces, reportez-vous à la Figure 70.

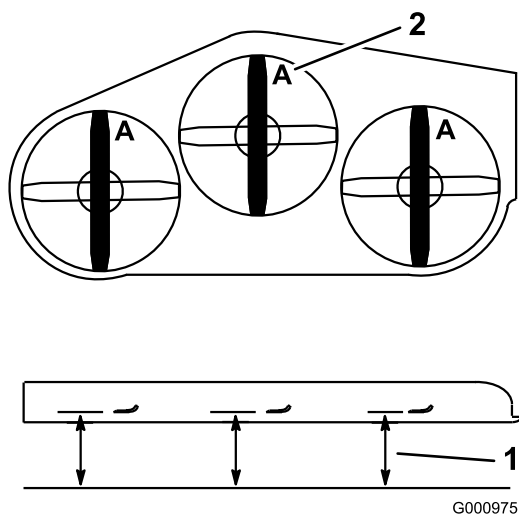


Figure 69

Plateau de coupe de 40, 48 et 52 pouces représenté

1. Mesurez à partir d'une surface plane
2. Mesurez la lame au point **A**

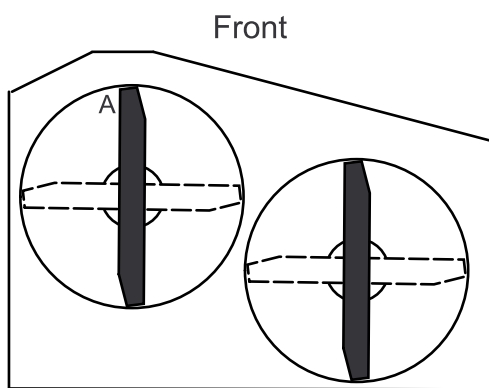


Figure 70

Plateau de coupe de 36 pouces représenté

4. On doit obtenir 101,6 mm (4 po).
5. Si ce n'est pas le cas :
 - A. Réglez la pression des pneus arrière.
 - B. Réglez les entretoises des chapes de roues pivotantes.

C. Réglez les axes de support de plateau de coupe avant.

6. Contrôlez l'inclinaison avant/arrière du bâti porteur.

Remplacement du déflecteur d'herbe



Si l'ouverture d'éjection n'est pas couverte, l'utilisateur ou les personnes à proximité risquent d'être blessés gravement par les objets happés et éjectés par la tondeuse. Ils risquent également de toucher la lame.

N'utilisez jamais la tondeuse sans avoir installé une plaque d'obturation, un déflecteur de mulching, un déflecteur d'herbe ou un bac de ramassage.

1. Retirez le contre-écrou, le boulon, le ressort et l'entretoise qui fixent le déflecteur aux supports de pivot (Figure 71). Enlevez le déflecteur s'il est endommagé ou usé.

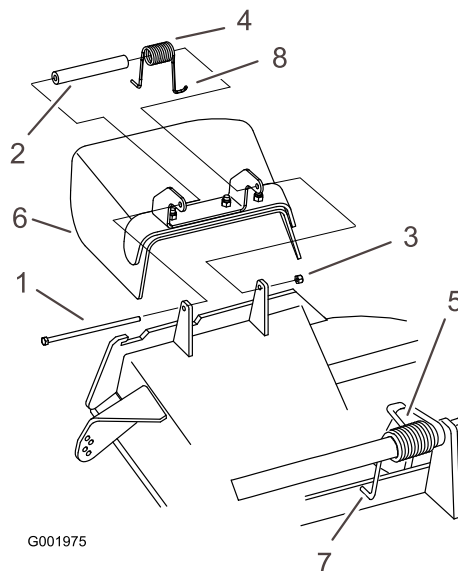


Figure 71

- | | |
|-----------------|---|
| 1. Boulon | 5. Ressort en place |
| 2. Entretoise | 6. Déflecteur d'herbe |
| 3. Contre-écrou | 7. Extrémité en L du ressort (à placer derrière le bord du plateau avant d'installer le boulon) |
| 4. Ressort | 8. Extrémité en J du ressort |

2. Placez une entretoise et un ressort sur le déflecteur d'herbe. L'extrémité en **L** du ressort doit se trouver derrière le bord du plateau.

Remarque: Prenez soin de placer l'extrémité en L du ressort derrière le bord du plateau avant de mettre le boulon en place, comme indiqué à la Figure 71.

3. Remettez le boulon et l'écrou. Accrochez l'extrémité en J du ressort au déflecteur d'herbe (Figure 71).

Important: Le déflecteur d'herbe doit pouvoir pivoter. Ouvrez complètement le déflecteur d'herbe et vérifiez qu'il peut s'abaisser complètement.

Remisage

Nettoyage et remisage

1. Désengagez la PDF, serrez le frein de stationnement et tournez la clé de contact en position Contact coupé. Enlevez la clé de contact.
2. Débarrassez l'extérieur de la machine, et surtout le moteur, des déchets d'herbe coupée, des saletés et de la crasse. Éliminez toute saleté et les débris d'herbe sèche pouvant se trouver sur les ailettes de la culasse et le carter de la soufflante.

Important: La machine peut être lavée à l'eau avec un détergent doux. N'utilisez pas de nettoyeur haute pression. N'utilisez pas trop d'eau, surtout près de la plaque du levier de vitesses et du moteur.

3. Contrôlez le frein (voir Entretien du frein à la section , page).
4. Effectuez l'entretien du filtre à air (voir Entretien du filtre à air à la section , page).
5. Graissez la machine (voir Graissage et lubrification à la section , page).
6. Changez l'huile moteur (voir Vidange de l'huile moteur et remplacement du filtre à huile à la section , page).
7. Contrôlez la pression des pneus (voir Contrôle de la pression des pneus à la section , page).
8. Remisage à long terme :
 - A. Ajoutez un stabilisateur/conditionneur dans le réservoir de carburant.
 - B. Faites tourner le moteur pendant 5 minutes pour faire circuler l'essence traitée dans tout le circuit d'alimentation.
 - C. Coupez le moteur, laissez-le refroidir, puis vidangez le réservoir de carburant (voir Vidange du réservoir de carburant à la section , page) ou laissez tourner le moteur jusqu'à ce qu'il s'arrête faute de carburant.
 - D. Remettez le moteur en marche et laissez-le tourner jusqu'à ce qu'il s'arrête. Répétez la procédure en sélectionnant le starter, jusqu'à ce que le moteur ne veuille plus démarrer.
 - E. Débarrassez-vous du carburant conformément à la réglementation locale en matière d'environnement.

Remarque: Ne conservez pas l'essence traitée/additionnée de stabilisateur plus de 3 mois.

9. Déposez la bougie et vérifiez son état (voir Entretien de la bougie à la section , page). Versez deux cuillerées à soupe d'huile moteur dans l'ouverture laissée par la bougie. Actionnez le démarreur pour faire tourner le moteur et bien répartir l'huile dans le cylindre. Posez les bougies. Ne rebranchez pas les bougies.
10. Contrôlez et resserrez tous les boulons, écrous et vis. Réparez ou remplacez toute pièce endommagée ou défectueuse.
11. Peignez toutes les surfaces métalliques éraflées ou mises à nu. Une peinture pour retouches est disponible chez les vendeurs réparateurs agréés.
12. Rangez la machine dans un endroit propre et sec, comme un garage ou une remise. Enlevez la clé de contact et rangez-la en lieu sûr. Couvrez la machine pour la protéger et la garder propre.

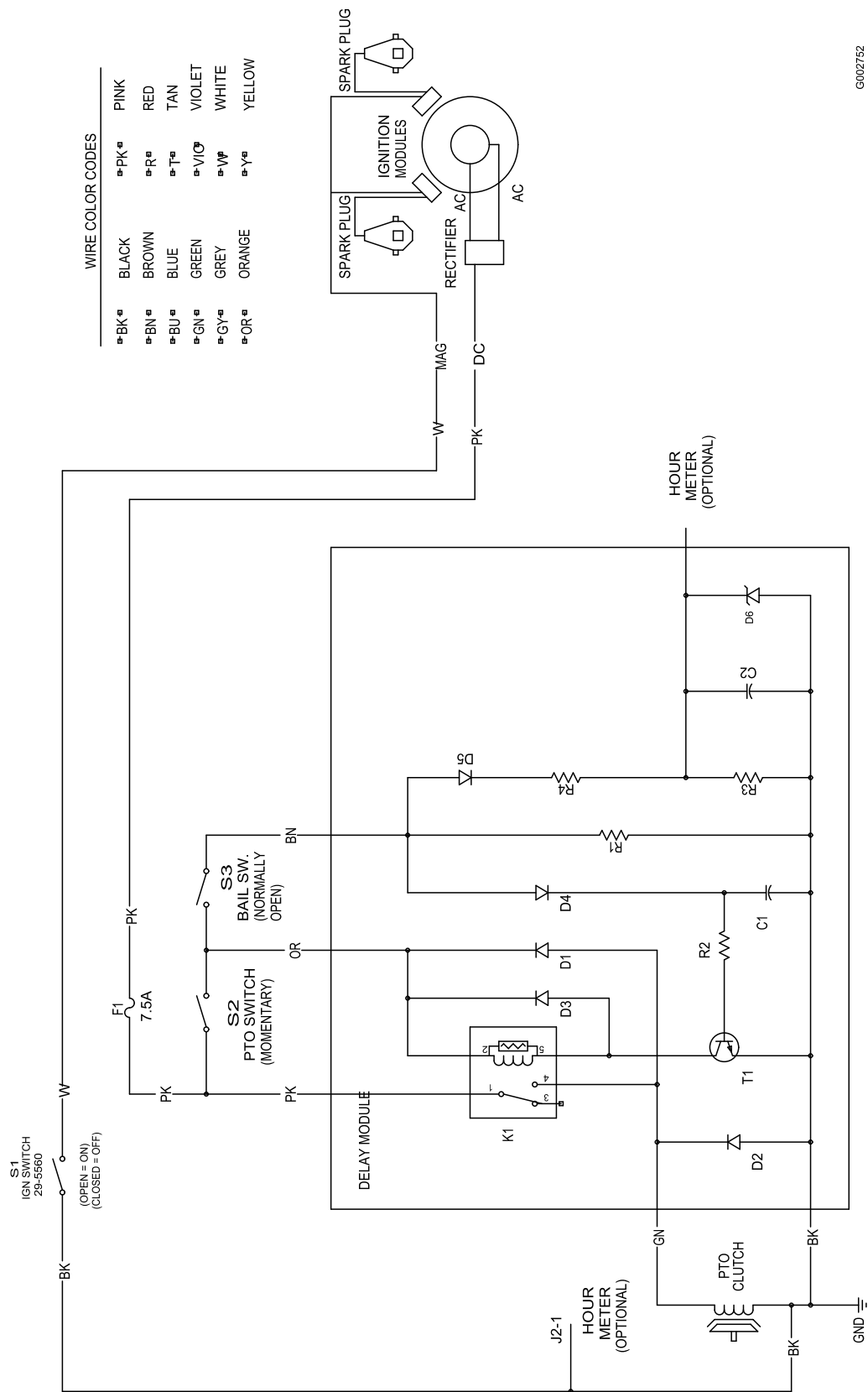
Dépistage des défauts

Problème	Cause possible	Mesure corrective
Le moteur ne démarre pas, démarre difficilement ou cale.	<ol style="list-style-type: none"> 1. Le réservoir de carburant est vide. 2. Le starter n'est pas actionné. 3. Le filtre à air est encrassé. 4. Le fil de la bougie est mal connecté ou est débranché. 5. La bougie est piquée ou encrassée, ou l'écartement des électrodes est incorrect. 6. Le filtre à carburant est encrassé. 7. Impuretés, eau ou carburant altéré dans le circuit d'alimentation. 	<ol style="list-style-type: none"> 1. Faites le plein. 2. Réglez la manette de starter à la position Starter. 3. Nettoyez ou remplacez l'élément du filtre à air. 4. Reconnectez le fil. 5. Montez une bougie neuve, à écartement correct. 6. Remplacez le filtre à carburant. 7. Adressez-vous à un réparateur agréé.
Le moteur perd de la puissance.	<ol style="list-style-type: none"> 1. Charge excessive du moteur. 2. Le filtre à air est encrassé. 3. Manque d'huile dans le carter moteur. 4. Obstruction des ailettes de refroidissement et des gaines d'air sous le carter de la soufflante. 5. La bougie est piquée ou encrassée, ou l'écartement des électrodes est incorrect. 6. Obstruction de l'évent du bouchon du réservoir. 7. Le filtre à carburant est encrassé. 8. Impuretés, eau ou carburant altéré dans le circuit d'alimentation. 	<ol style="list-style-type: none"> 1. Ralentissez. 2. Faites l'entretien du filtre à air 3. Faites l'appoint. 4. Dégagez les ailettes de refroidissement et les passages d'air. 5. Montez une bougie neuve, à écartement correct. 6. Nettoyez ou remplacez le bouchon du réservoir. 7. Remplacez le filtre à carburant. 8. Adressez-vous à un réparateur agréé.
Le moteur surchauffe.	<ol style="list-style-type: none"> 1. Charge excessive du moteur. 2. Manque d'huile dans le carter moteur. 3. Obstruction des ailettes de refroidissement et des gaines d'air sous le carter de la soufflante. 	<ol style="list-style-type: none"> 1. Ralentissez. 2. Faites l'appoint. 3. Dégagez les ailettes de refroidissement et les passages d'air.
La machine ne se déplace pas.	<ol style="list-style-type: none"> 1. La transmission est au point mort. 2. Courroie de transmission aux roues usée, lâche ou cassée. 3. Courroie de transmission mal chaussée. 4. Ressort de poulie de tension cassé ou manquant. 	<ol style="list-style-type: none"> 1. Sélectionnez un rapport. 2. Remplacez la courroie. 3. Remplacez la courroie. 4. Remplacez le ressort.
Vibration anormale.	<ol style="list-style-type: none"> 1. Lame(s) faussée(s) ou déséquilibrée(s). 2. Boulon de lame desserré. 3. Boulons de montage du moteur desserrés. 4. Poulie du moteur, de tension ou de lame desserrée. 5. Poulie du moteur endommagée. 6. Axe de lame faussé. 	<ol style="list-style-type: none"> 1. Remplacez la (les) lame(s). 2. Serrez le boulon de fixation de lame. 3. Serrez les boulons de montage du moteur. 4. Resserrez la poulie voulue. 5. Adressez-vous à un réparateur agréé. 6. Adressez-vous à un réparateur agréé.

Problème	Cause possible	Mesure corrective
Hauteur de coupe inégale.	<ol style="list-style-type: none"> 1. Lame(s) émoussée(s) 2. Lame(s) faussée(s). 3. Plateau de coupe pas de niveau. 4. Mauvaise inclinaison du plateau de coupe. 5. Le dessous du plateau de coupe est encrassé. 6. Pression des pneus incorrecte. 7. Axe de lame faussé. 	<ol style="list-style-type: none"> 1. Aiguissez la (les) lame(s). 2. Remplacez la (les) lame(s). 3. Réglez l'horizontalité transversale du plateau de coupe. 4. Réglez l'inclinaison avant/arrière. 5. Nettoyez le carter de tondeuse. 6. Réglez la pression des pneus. 7. Adressez-vous à un réparateur agréé.
Les lames ne tournent pas.	<ol style="list-style-type: none"> 1. Courroie d'entraînement usée, lâche ou cassée. 2. Courroie de plateau mal chaussée. 3. Courroie de plateau de coupe usée, lâche ou cassée. 4. Courroie de plateau mal chaussée. 5. Ressort de poulie de tension cassé ou manquant. 6. Embayage électrique déréglé. 7. Connecteur ou câble d'embayage endommagé. 8. Embayage électrique endommagé. 9. Le système de sécurité empêche les lames de tourner. 10. Commutateur de PDF défectueux. 	<ol style="list-style-type: none"> 1. Vérifiez la tension de la courroie. 2. Rechaussez la courroie d'entraînement et contrôlez la position des axes de réglage et des guide-courroie. 3. Remplacez la courroie du plateau de coupe. 4. Installez la courroie du plateau de coupe et vérifiez la position et le fonctionnement de la poulie de tension, du bras de la poulie de tension et du ressort. 5. Remplacez le ressort. 6. Réglez l'entrefer de l'embayage. 7. Adressez-vous à un réparateur agréé. 8. Adressez-vous à un réparateur agréé. 9. Adressez-vous à un réparateur agréé. 10. Adressez-vous à un réparateur agréé.

Schémas

KAWASAKI GEAR M.S.



WIRE COLOR CODES

■BK■	BLACK	■PK■	PINK
■BN■	BROWN	■R■	RED
■BU■	BLUE	■T■	TAN
■GN■	GREEN	■V■	VIOLET
■GY■	GREY	■W■	WHITE
■OR■	ORANGE	■Y■	YELLOW

Schéma électrique (Rev. A)

G002752

Remarques:

Remarques:

Remarques:



Garantie intégrale Toro

Garantie limitée (voir les périodes de garantie ci-dessous)

Équipements pour
entreprises de
paysagement (LCE)

Conditions et produits couverts

La société The Toro Company et sa filiale, la société Toro Warranty Company, en vertu de l'accord passé entre elles, s'engagent conjointement à réparer les produits Toro figurant dans la liste et présentant un défaut de fabrication ou de matériau.

Durées de garantie à partir de la date d'achat par le propriétaire d'origine :

Produit	Période de garantie
Tondeuses à conducteur marchant de taille moyenne	2 ans**
Tondeuses GrandStand™ • Moteur • Châssis	5 ans ou 1 200 heures* 2 ans** A vie (propriétaire d'origine uniquement)***
Tondeuses Z Master® Z300, Z400, Z500 • Moteur • Châssis	4 ans ou 1 200 heures* 2 ans** A vie (propriétaire d'origine uniquement)***
Tondeuses Z Master® G3 • Moteur • Châssis	5 ans ou 1 200 heures* 2 ans** A vie (propriétaire d'origine uniquement)***
Batteries (pour les machines susmentionnées)	1 an
Accessoires (pour les machines susmentionnées)	1 an

*Selon la première échéance.

**Certains moteurs utilisés sur les produits LCE sont garantis par le constructeur du moteur.

***Garantie à vie du châssis - Si le châssis principal, qui est constitué de pièces soudées ensemble pour former la structure du tracteur et sur lequel sont fixés d'autres composants, comme le moteur, se fissure ou est cassé pendant l'utilisation normale, il sera réparé ou remplacé gratuitement dans le cadre de la garantie, pièces et main-d'œuvre comprises. Toute défaillance du châssis causée par un usage incorrect ou abusif et toute défaillance ou réparation requise pour cause de rouille ou de corrosion n'est pas couverte.

Cette garantie couvre le coût des pièces et de la main-d'œuvre, mais le transport est à votre charge.

Comment faire intervenir la garantie ?

Si vous pensez que votre produit Toro présente un vice de matériau ou de fabrication, procédez comme suit :

1. Demandez à un concessionnaire ou réparateur Toro agréé de prendre en charge votre produit. Pour savoir où se trouve le concessionnaire ou le réparateur le plus proche, consultez les *Pages Jaunes* (sous « Tondeuses à gazon ») ou rendez-vous sur notre site web à www.toro.com. Vous pouvez aussi appeler les numéros indiqués au point 3 pour consulter notre système permanent de localisation des concessionnaires.
2. Lorsque vous vous rendez chez le réparateur, apportez le produit et une preuve d'achat (reçu). Le concessionnaire diagnostiquera le problème et déterminera s'il est couvert par la garantie.
3. Si, pour une raison quelconque, vous n'êtes pas satisfait du diagnostic de votre réparateur ou des conseils prodigués, n'hésitez pas à nous contacter à l'adresse suivante :

LCB Customer Service Department
Toro Warranty Company
8111 Lyndale Avenue South
Bloomington, MN 55420-1196 (États-Unis)
888-865-5676 (aux États-Unis)
888-865-5691 (au Canada)

Autres pays que les États-Unis et le Canada

Pour les produits Toro achetés hors des États-Unis ou du Canada, demandez à votre distributeur (concessionnaire) Toro la police de garantie applicable dans votre pays, région ou état. Si, pour une raison quelconque, vous n'êtes pas satisfait des services de votre distributeur, ou si vous avez du mal à vous procurer les informations de garantie, adressez-vous à l'importateur Toro. En dernier recours, adressez-vous à la société Toro Warranty.

Responsabilités du propriétaire

L'entretien de votre produit Toro doit être conforme aux procédures décrites dans le *Manuel de l'utilisateur*. Cet entretien courant est à vos frais, qu'il soit effectué par vous ou par un concessionnaire.

Ce que la garantie ne couvre pas

Il n'existe aucune autre garantie expresse, à part la garantie spéciale du système antipollution et du moteur pour certains produits.

Cette garantie expresse ne couvre pas :

- Les frais normaux d'entretien et de remplacement de pièces, telles que les filtres, le carburant, les lubrifiants, les pièces d'usure, l'affûtage des lames ou le réglage des freins et de l'embrayage.
- Les produits ou pièces ayant subi des modifications, un usage abusif ou nécessitant un remplacement ou une réparation en raison de l'usure normale, d'un accident ou d'un défaut d'entretien.
- Les réparations requises en raison de l'usage d'un carburant inadéquat, de la présence d'impuretés dans le carburant, ou d'une négligence de la préparation du système d'alimentation indispensable avant toute période de non-utilisation de plus de trois mois.
- Les frais de prise à domicile et de livraison.

Conditions générales

Toutes les réparations couvertes par la présente garantie doivent être effectuées par un réparateur Toro agréé, à l'aide de pièces de rechange agréées par Toro.

La société The Toro Company et la société Toro Warranty déclinent toute responsabilité en cas de dommages secondaires ou indirects liés à l'utilisation des produits Toro couverts par cette garantie, notamment quant aux coûts et dépenses encourus pour se procurer un équipement ou un service de substitution durant une période raisonnable pour cause de défaillance ou d'indisponibilité en attendant la réparation sous garantie.

Toutes les garanties implicites de qualité marchande (à savoir que le produit est apte à l'usage courant) et d'aptitude à l'emploi (à savoir que le produit est apte à un usage spécifique) sont limitées à la durée de la garantie expresse.

L'exclusion de la garantie des dommages secondaires ou indirects, ou les restrictions concernant la durée de la garantie implicite, ne sont pas autorisées dans certains états et peuvent donc ne pas s'appliquer dans votre cas.

Cette garantie vous accorde des droits spécifiques, auxquels peuvent s'ajouter d'autres droits qui varient selon les états.