

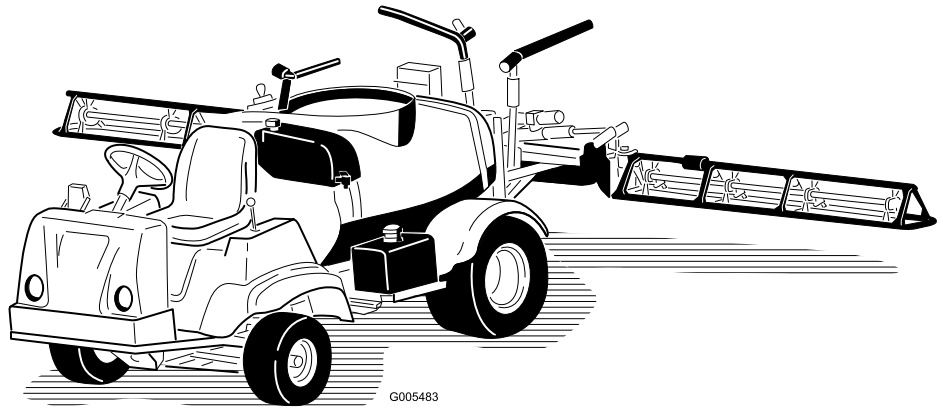


**Count on it.**

**Manual do utilizador**

# Multi-Pro<sup>®</sup> 1250 Carro de rega de relva

Modelo nº 41177—Nº de série 290000001 e superiores



## Aviso

### CALIFÓRNIA Proposição 65 Aviso

É do conhecimento do Estado da Califórnia que os gases de escape deste motor contêm químicos que podem provocar cancro, defeitos congénitos ou outros problemas reprodutivos.

**Importante:** Este motor não está equipado com um silenciador do tipo tapa chamas. A utilização do motor em terrenos arborizados ou relvados constitui uma violação da secção 4442 do código de recursos públicos da Califórnia. Poderão existir leis semelhantes noutros estados ou zonas federais.

Este sistema de ignição por faísca está em conformidade com a norma canadiana ICES-002

O presente *Manual do proprietário do motor* é fornecido para informar sobre a EPA (Environmental Protection Agency) dos Estados Unidos e a legislação de controlo de emissões da Califórnia referente a sistemas de emissão, manutenção e garantia. É possível encomendar peças de substituição através do fabricante do motor.

## Introdução

Leia este manual cuidadosamente para saber como utilizar e efectuar a manutenção do produto de forma adequada. As informações incluídas neste manual podem ajudá-lo, a si e a terceiros, a evitar ferimentos pessoais e danos no produto. Apesar da Toro conceber e fabricar produtos de elevada segurança, a utilização correcta e segura dos mesmos é da exclusiva responsabilidade do utilizador. Contacte directamente a Toro através do site [www.Toro.com](http://www.Toro.com) para mais informação sobre produtos e acessórios, para obter o contacto de um distribuidor ou registar o seu produto.

Sempre que necessitar de assistência, de peças de origem Toro, ou de informação adicional, entre em contacto com um distribuidor autorizado ou com um serviço de assistência Toro, apresentando os números do modelo e da série. Figura 1 identifica a localização dos números de série e de modelo do produto.

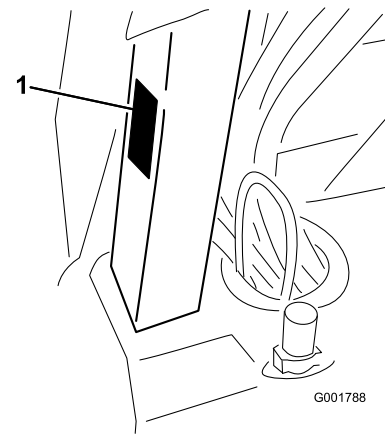


Figura 1

1. Localização dos números de modelo e de série

Modelo nº \_\_\_\_\_

Nº de série \_\_\_\_\_

Este manual identifica potenciais perigos e tem mensagens de segurança identificadas pelo símbolo de alerta de segurança (Figura 2), que identifica perigos que podem provocar ferimentos graves ou mesmo a morte, se não respeitar as precauções recomendadas.



Figura 2

1. Símbolo de alerta de segurança.

Neste manual são ainda utilizados dois termos para identificar informações importantes. **Importante** chama a atenção para informação especial de ordem mecânica e **Nota** sublinha informação geral que requer atenção especial.

# Índice

Introdução .....	2	Lubrificação das dobradiças das rampas .....	43
Segurança .....	4	Lubrificar os rolamentos da barra do accionador.....	43
Práticas de utilização segura .....	4	Manutenção do motor .....	44
Segurança química .....	4	Verificar o painel de admissão de ar .....	44
Antes da utilização.....	5	Manutenção do filtro de ar .....	44
Durante a utilização.....	5	Verificação do óleo do motor .....	46
Manutenção .....	7	Substituição das velas de ignição.....	47
Pressão acústica.....	8	Manutenção do sistema de combustível.....	48
Vibração.....	8	Substituição do filtro de combustível.....	48
Autocolantes de segurança e de instruções.....	8	Manutenção do sistema eléctrico.....	49
Instalação .....	13	Fusíveis .....	49
1 Instalação do receptáculo de enchimento anti-sifão .....	13	Manutenção da bateria.....	49
2 Instalação do monitor Spray Pro.....	14	Manutenção do sistema de transmissão .....	51
3 Verificação das molas das dobradiças das rampas .....	15	Manutenção da embraiagem principal .....	51
4 Ajustar as rampas ao nível .....	16	Verificação das rodas/pneus .....	52
5 Terminar a instalação: Saber mais sobre o seu produto. ....	16	Ajuste do alinhamento das rodas dianteiras.....	52
Descrição geral do produto.....	17	Manutenção dos travões .....	53
Comandos.....	18	Verificação do fluido dos travões.....	53
Especificações.....	24	Verificação dos travões .....	53
Funcionamento .....	25	Ajuste do travão de mão .....	54
Segurança em 1º Lugar .....	25	Manutenção das correias.....	54
Antes de utilizar o carro de rega pela primeira vez .....	25	Manutenção da correia de transmissão .....	54
Verificações prévias .....	26	Ajuste da correia da bomba de direcção .....	54
Conduzir o carro de rega.....	27	Manutenção do sistema hidráulico .....	55
Rodagem de um novo carro de rega.....	27	Verificação do fluido transmissão/hidráulico.....	55
Utilização do carro de rega.....	28	Substituição do Fluido Hidráulico/Transmissão.....	55
Enchimento do depósito de água limpa .....	28	Substituição do filtro hidráulico .....	56
Enchimento do depósito de pulverização .....	29	Manutenção do sistema de pulverização .....	57
Utilização das rampas .....	29	Verificação das mangueiras .....	57
Pulverização .....	30	Manutenção da bomba .....	57
Sugestões de pulverização.....	30	Ajuste do accionador das rampas .....	58
Limpeza do carro de rega.....	31	Funcionamento manual de emergência dos accionadores da rampa.....	58
Calibração do monitor Spray Pro .....	33	Inspeccionar as buchas da articulação em nylon.....	59
Calibração das válvulas de distribuição das rampas .....	35	Limpeza .....	60
Bomba .....	36	Limpeza do fluxímetro .....	60
Transporte do carro de rega .....	36	Limpeza do filtro de rede da sucção .....	61
Reboque do carro de rega .....	36	Armazenamento.....	61
Manutenção .....	37	Resolução de problemas .....	63
Plano de manutenção recomendado.....	37	Esquemas.....	67
Lista de manutenção diária.....	38		
Notas sobre zonas problemáticas .....	39		
Procedimentos a efectuar antes da manutenção.....	40		
Elevação com macaco do carro de rega.....	40		
Lubrificação .....	41		
Lubrificação do carro de rega.....	41		

# Segurança

A utilização ou manutenção indevida por parte do utilizador ou do proprietário pode provocar ferimentos. De modo a reduzir o risco de ferimentos, deverá respeitar estas instruções de segurança e prestar toda a atenção ao símbolo de alerta de segurança, que indica CUIDADO, AVISO ou PERIGO – instrução de segurança pessoal. O não cumprimento desta instrução pode resultar em acidentes pessoais ou mesmo na morte.

Os supervisores, utilizadores e técnicos devem familiarizar-se com as seguintes normas e publicações: (este material pode ser obtido nos endereços indicados).

- Código de líquidos combustíveis e inflamáveis: ANSI/NFPA 30
- National Fire Protection Association: ANSI/NFPA #505; Powered Industrial Trucks National Fire Prevention Association Barrymarch Park Quincy, Massachusetts 02269 U.S.A.
- SAE J2258 Light Utility Vehicles Society of Automotive Engineers SAE World Headquarters 400 Commonwealth Drive Warrendale, PA 15096-0001
- ANSI/UL 558; Internal Combustion Engine Powered Industrial Trucks.ou American National Standards Institute, Inc. 1430 Broadway New York, New York 10018 U.S.A. ou Underwriters Laboratories 333 Pfingsten Road Northbrook, Illinois 60062 U.S.A.

## Práticas de utilização segura



**O carro de rega é um veículo fora de estrada e não foi concebido, equipado e fabricado para ser utilizado na via pública, estradas, nem mesmo em vias rápidas.**

## Responsabilidades do supervisor

- Certifique-se de que os utilizadores receberam a formação adequada e de que estão familiarizados com o *manual do utilizador*, manual do motor e com todas as etiquetas constantes no carro de rega.
- Defina os seus próprios procedimentos e regras de trabalho para condições de utilização mais exigentes (ex.: inclinações demasiado pronunciadas para a utilização do carro de rega).

# Segurança química



***As substâncias químicas usadas no sistema de pulverização podem ser perigosas ou tóxicas para si ou outras pessoas presentes, animais, plantas, solos ou outros bens.***

- **Leia atentamente e siga as etiquetas de advertência química e Folhas de dados de material de segurança de todos os produtos químicos usados e proteja-se de acordo com as recomendações do fabricante do produto químico. Por exemplo, utilize o Equipamento de Protecção Pessoal (EPP) incluindo a protecção do rosto e dos olhos, luvas ou outros equipamentos para protecção contra o contacto pessoal com o produto químico.**
- **Tenha em mente que pode ser usado mais do que um produto químico e deve ser consultada a informação sobre cada um.**
- ***Recuse operar ou trabalhar no pulverizador se esta informação não estiver disponível!***
- **Antes de trabalhar num sistema de pulverização, certifique-se de que foi lavado três vezes e neutralizado de acordo com as recomendações dos fabricantes dos produtos químicos.**
- **Verifique se existe uma fonte de água limpa e sabão nas proximidades e lave imediatamente qualquer produto químico que entre em contacto consigo.**

- Esteja devidamente preparado antes de utilizar ou manusear os produtos químicos.
- Utilize o químico adequado para o trabalho que vai realizar.
- Siga as instruções do fabricante para uma correcta aplicação do químico.
- Prepare os químicos numa zona bem ventilada.
- Utilize óculos ou outro equipamento de protecção tal como indicado pelo fabricante do produto químico. Certifique-se de que a maior parte da pele está protegida durante a utilização dos químicos.
- Tenha sempre água limpa à disposição quando encher o tanque de carro de rega.
- Não coma, não beba nem fume quando estiver a utilizar os químicos.

- Assim que acabar de trabalhar, lave sempre as mãos e outras zonas do corpo expostas ao químico.
- Elimine correctamente os químicos inutilizados e os recipientes dos químicos de acordo com as recomendações do fabricante e as normas locais.
- Os químicos e os gases dos reservatórios são perigosos; nunca mexa dentro do tanque nem coloque a cabeça sobre a abertura.
- Tome todas as precauções necessárias quando passar com o veículo ao pé de pessoas. Verifique sempre se existem pessoas perto do carro e mantenha-as afastadas da zona de trabalho.
- Antes de utilizar o carro de rega, verifique sempre as áreas designadas do carro de rega que estão indicadas em Verificações prévias na secção Operação. Se a máquina não funcionar correctamente ou se estiver de alguma forma danificada **não** utilize o carro de rega. Certifique-se de que o problema foi solucionado antes de utilizar o carro de rega ou o engate.

## Antes da utilização

- Utilize a máquina só depois de ler e compreender este manual.
- **Nunca** permita que crianças conduzam o carro de rega.
- **Nunca** permita que outros adultos utilizem o carro de rega sem terem lido e compreendido previamente o *manual do utilizador*. Apenas pessoal autorizado e com formação adequada deve conduzir este carro de rega. Certifique-se de que todos os utilizadores se encontram em bom estado físico e mental para utilizar o carro de rega.
- Este carro de rega foi concebido para transportar **apenas uma pessoa**, o utilizador. **Nunca** transporte outros passageiros no carro de rega.
- **Nunca** utilize o carro de rega quando se encontrar sob o efeito de álcool ou drogas. Mesmo os medicamentos para a constipação ou outros que tenham sido receitados podem provocar sonolência.
- Não deverá conduzir o carro de rega quando se sentir cansado. Faça um intervalo de vez em quando. É muito importante manter-se sempre atento.
- Familiarize-se com os comandos e aprenda a parar rapidamente a máquina.
- Mantenha todos os resguardos, dispositivos de segurança e autocolantes no devido lugar. Se um resguardo, dispositivo de segurança ou autocolante se encontrar danificado ou ilegível, repare-o ou substitua-o antes de utilizar a máquina.
- Use sempre calçado resistente. Não utilize a máquina quando calçar sandálias, ténis ou sapatilhas. Não use roupa larga ou jóias que possam ficar presas em peças móveis e provocar lesões.
- Deve utilizar óculos e sapatos de protecção, calças compridas e capacete, que por vezes são exigidos por alguns regulamentos de seguros e de segurança locais.
- Evite conduzir quando escurece, especialmente em zonas desconhecidas. Se for necessário conduzir quando escurece, tenha cuidado e ligue os faróis e luzes adicionais.
- Certifique-se de que todas as ligações e tubagens do sistema hidráulico se encontram bem apertadas e em bom estado de conservação antes de colocar o sistema sob pressão.
- A gasolina é um combustível altamente inflamável, pelo que deverá tomar todas as precauções necessárias.
  - Utilize um contentor para gasolina aprovado.
  - Não retire a tampa do depósito de combustível quando o motor estiver quente ou ainda em funcionamento.
  - Não fume quando estiver próximo de gasolina.
  - Encha o depósito de combustível no exterior e apenas até 25 mm do cimo do depósito (o fundo do tubo de enchimento). Não encha demasiado.
  - Limpe todo o combustível derramado.

## Durante a utilização



**Os gases de escape contêm monóxido de carbono, um gás inodoro e venenoso que poderá provocar a morte.**

**Nunca ligue o motor num espaço fechado.**

- O utilizador deve permanecer sentado sempre que o carro de rega estiver em movimento. Sempre que possível, o utilizador deve manter as duas mãos no volante. Mantenha sempre os braços e pernas dentro do carro de rega.
- Tome sempre muita atenção a obstáculos suspensos, como por exemplo, ramos de árvores, aduelas de portas e passagens suspensas. Certifique-se de que existe espaço suficiente para passar em segurança com o carro de rega.

- Se não utilizar o carro de rega de forma segura poderá provocar um acidente, o capotamento do carro de rega, lesões graves ou mesmo a morte. Conduza cuidadosamente. Para evitar o capotamento ou a perda de controlo:
  - tenha muito cuidado, reduza a velocidade e mantenha uma distância de segurança em relação a bancos de areia, poços, cursos de água, rampas, zonas desconhecidas, ou áreas com elevações ou declives abruptos.
  - Preste atenção a buracos ou outros perigos não visíveis.
  - Tome precauções adicionais quando utilizar o carro de rega em superfícies molhadas, em condições atmosféricas adversas, a velocidades elevadas ou com a carga máxima. Com a carga máxima, o tempo e a distância de paragem aumentam.
  - Evite paragens e arranques bruscos. Não inverta a direcção sem que o veículo se encontre completamente parado.
  - Abrande antes de fazer uma curva. Não tente efectuar mudanças bruscas de direcção, manobras bruscas ou quaisquer outras manobras inseguras que possam provocar a perda de controlo do carro de rega.
  - Antes de fazer marcha-atrás, veja se está alguém atrás do veículo. Faça marcha-atrás devagar.
  - Preste atenção ao trânsito quando chegar a uma via pública, ou a atravessar. Dê prioridade aos peões e aos restantes veículos. Este carro de rega **não** foi concebido para ser utilizado na via pública ou em vias rápidas. Indique sempre a mudanças de direcção, ou pare atempadamente de modo a que os outros condutores percebam a manobra que pretende realizar. Respeite o código e as regras de trânsito.
  - Os sistemas eléctrico e de escape do carro de rega podem produzir faíscas susceptíveis de provocar a ignição de materiais explosivos. Nunca utilize o carro de rega perto de uma zona onde existam poeiras ou gases explosivos na atmosfera.
  - Sempre que se sentir inseguro sobre uma operação, **interrompa o trabalho** e peça conselhos ao seu supervisor.
- Não toque no motor nem na panela de escape quando o motor se encontrar em funcionamento ou assim que o desligar. Estas zonas podem estar suficientemente quentes para provocar queimaduras.
- Se a máquina vibrar de forma invulgar, pare imediatamente, aguarde até que a máquina se

encontre perfeitamente parada e verifique se o carro de rega se encontra danificado. Efectue todas as reparações necessárias antes de reiniciar a operação.

- Antes de se levantar do banco:
  1. Desligue a máquina.
  2. Coloque o selector das velocidades em ponto morto e engate o travão de mão.
  3. Rode a chave da ignição para a posição Off (desligar).
  4. Retire a chave da ignição.

**Importante: Coloque a máquina numa superfície nivelada.**

## Travagem

- Reduza a velocidade antes de se aproximar de um obstáculo. Desta forma, tem mais tempo para parar ou mudar de direcção. Se bater contra um obstáculo, poderá danificar o carro de rega e o seu conteúdo. E, mais importante do que tudo, pode feri-lo a si.
- O Peso Bruto do Veículo (PBV) tem um impacto decisivo na capacidade de travagem e/ou mudança de direcção. Cargas pesadas e engates dificultam a paragem ou a mudança de direcção do carro de rega. Quanto mais pesada for a carga, mais tempo o veículo demora a parar.
- A relva e o pavimento tornam-se muito mais escorregadios se estiverem húmidos. O tempo de travagem em superfícies húmidas é 2 a 4 vezes superior ao de travagem em superfícies secas. Se passar por cima de águas paradas suficientemente profundas para molhar os travões, estes só voltam a funcionar bem quando estiverem secos. Ao sair da zona de água, teste os travões para verificar se estão a funcionar correctamente. Se não estiverem a funcionar correctamente, conduza devagar e vá carregando ligeiramente no travão. Desta forma, os travões acabam por secar.

## Utilização em terrenos acidentados e irregulares

A utilização do carro de rega numa superfície inclinada poderá provocar o seu capotamento ou a redução de potência do motor, o que provocará uma perda de velocidade da máquina aquando da subida da superfície inclinada. Estas situações poderão provocar acidentes pessoais.

- Não acelere rapidamente nem trave bruscamente quando descer uma superfície inclinada de

marcha-atrás, especialmente se o veículo estiver carregado.

- Nunca conduza ao longo de uma superfície inclinada; opte por subir ou descer em linha recta ou, preferencialmente, evite essa superfície.
- Se o motor parar ou perder potência numa subida, utilize os travões de forma gradual e recue lentamente.
- É perigoso mudar de direcção numa subida ou descida. Se tiver de inverter o sentido da marcha numa subida ou descida, conduza devagar e com cuidado. Não faça curvas apertadas ou repentinas.
- Cargas pesadas afectam a estabilidade do veículo. Reduza o peso da carga e a velocidade quando conduzir em locais inclinados.
- Não pare nas subidas ou descidas, especialmente quando transportar uma carga. Parar numa descida leva mais tempo do que parar numa superfície plana. Se for necessário parar o carro de rega, evite fazê-lo bruscamente, porque poderá provocar o capotamento do mesmo. Não trave bruscamente quando descer numa superfície inclinada porque poderá provocar o capotamento do carro de rega.
- A empresa Toro recomenda a montagem do sistema de protecção contra capotamento (ROPS) quando utilizar a máquina em terreno inclinado. Se instalar o sistema ROPS, utilize sempre o cinto de segurança quando conduzir o carro de rega.
- Reduza a velocidade e a carga quando circular em terrenos acidentados, irregulares e perto de lancis, buracos e outras alterações bruscas no terreno. As cargas poderão deslizar, tornando o carro de rega instável.



**Alterações bruscas no terreno podem provocar movimentos bruscos no volante e, conseqüentemente, lesões nos membros superiores.**

- Reduza a velocidade quando circular em terrenos acidentados e perto de lancis.
- Conduza com as mãos no volante, uma de cada lado. Não toque na parte interior do volante.

## Carga

O peso da carga pode alterar o centro de gravidade e a utilização do carro de rega. Siga as indicações seguintes para evitar qualquer perda de controlo e eventuais lesões pessoais:

- Reduza o peso da carga quando utilizar o veículo em superfícies inclinadas ou terreno acidentado, para evitar o capotamento do carro de rega.
- As cargas líquidas provocam oscilações. Geralmente, a carga solta-se quando o veículo muda de direcção, vai a subir ou a descer, com alterações bruscas de velocidade, ou circula em superfícies irregulares. O deslizamento das cargas poderá provocar o capotamento do carro de rega.
- Quando utilizar o veículo com uma carga pesada, reduza a velocidade e controle a distância de travagem. Não trave de repente. Tenha especial cuidado com as superfícies inclinadas.
- As cargas pesadas exigem uma distância maior de travagem e aumentam a possibilidade de queda do veículo numa mudança rápida de direcção.

## Manutenção

- Apenas funcionários qualificados e autorizados deverão efectuar a manutenção, reparação, ajuste ou inspecção do carro de rega.
- Antes de efectuar qualquer ajuste ou tarefa de manutenção na máquina, desligue o motor, engate o travão de mão e retire a chave da ignição, de modo a evitar qualquer arranque accidental.
- Para garantir que a máquina se encontra em boas condições de funcionamento, mantenha todas as porcas e parafusos devidamente apertados.
- Para reduzir o risco de incêndio, mantenha a zona do motor livre de massa lubrificante excessiva, folhas e acumulação de sujidade.
- Nunca utilize uma chama para verificar o nível de combustível nem para verificar se há fuga de combustível ou do electrólito da bateria.
- Se for necessário colocar o motor em funcionamento para executar qualquer ajuste, deverá manter as mãos, pés, roupa e outras partes do corpo longe do motor e outras peças em movimento. Mantenha todas as pessoas longe da máquina.
- Não utilize recipientes abertos de combustível ou líquidos de limpeza inflamáveis para limpar as peças.
- **Não ajuste** o regulador de velocidade. Para garantir a segurança e precisão do motor, deverá pedir a um distribuidor autorizado Toro que verifique a velocidade do veículo.
- Mantenha o seu corpo e mãos longe de fugas ou bocais que projectem fluido sob pressão. Utilize um pedaço de cartão ou de papel para localizar fugas. A fuga de fluidos sob pressão podem penetrar na

pele e provocar ferimentos que necessitam de uma rápida intervenção cirúrgica sob risco de provocar gangrena.

- Contacte um distribuidor autorizado Toro, para reparações de vulto ou assistência técnica.
- Para garantir o máximo desempenho e segurança, adquira sempre peças sobressalentes e acessórios de origem da Toro. A utilização de peças sobressalentes e acessórios produzidos por outros fabricantes pode ser perigosa. Qualquer alteração no carro de rega pode afectar o funcionamento, desempenho, durabilidade ou utilização do mesmo e poderá resultar em lesões ou em morte. Esse tipo de utilização pode anular a garantia do produto.

## Pressão acústica

Esta unidade tem um nível máximo de pressão acústica no ouvido do utilizador de 82 dBA, com base nas medições efectuadas em máquinas idênticas de acordo com a ISO 11201.

## Vibração

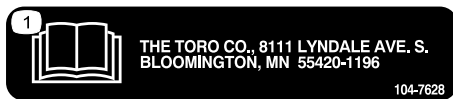
Esta unidade não excede um nível de vibração de 2,5 m/s<sup>2</sup> nas mãos e braços do utilizador, com base nas medições efectuadas em máquinas idênticas, segundo a EN 1033.

Esta unidade não excede um nível de vibração de 0,5 m/s<sup>2</sup> em todo o corpo do utilizador, com base nas medições efectuadas em máquinas idênticas, segundo a EN 1032.

## Autocolantes de segurança e de instruções

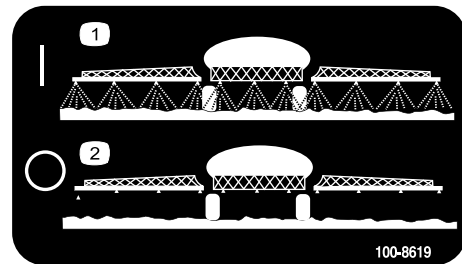


Os autocolantes de segurança e de instruções são facilmente visíveis e situam-se próximo das zonas de potencial perigo. Substitua todos os autocolantes danificados ou perdidos.



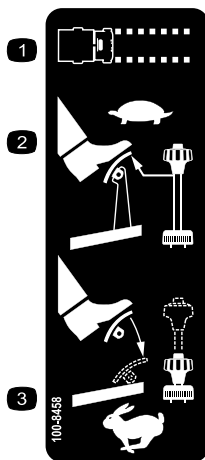
104-7628

1. Consulte o *Manual de Instruções*.



100-8619

1. Pulverização ligada
2. Pulverização desligada



100-8458

1. Velocidade da máquina
2. Para manter a máquina numa velocidade reduzida, reduza a pressão no pedal de acelerador e puxe o limitador de velocidade.
3. Para manter a máquina numa velocidade mais rápida, exerça pressão no pedal de acelerador e empurre o limitador de velocidade.



100-8386

1. Combustível
2. Vazio
3. Metade
4. Cheia

## CALIFORNIA SPARK ARRESTER WARNING

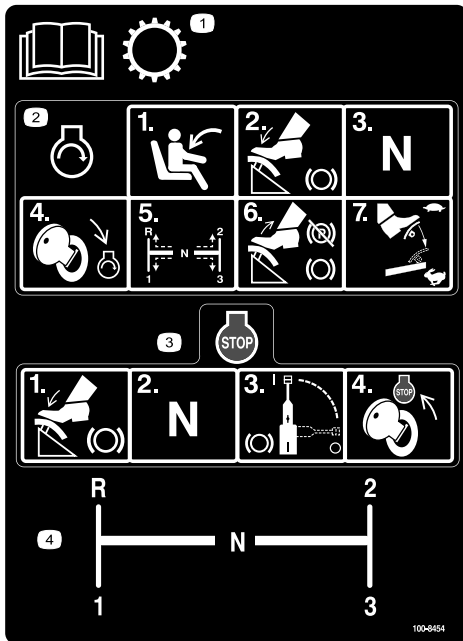
Operation of this equipment may create sparks that can start fires around dry vegetation. A spark arrester may be required. The operator should contact local fire agencies for laws or regulations relating to fire prevention requirements. 117-2718

117-2718



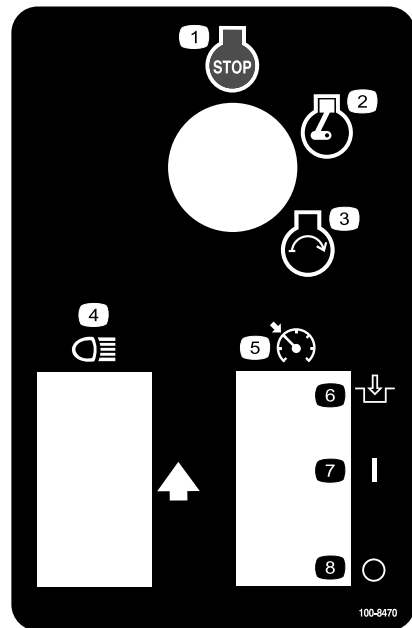
114-9576

1. Ponto de aperto, mãos – mantenha as mãos afastadas da articulação.



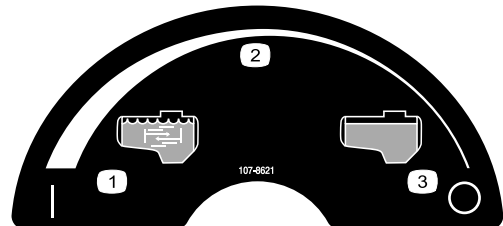
100-8454

1. Leia o *Manual do utilizador* para obter instruções sobre a transmissão.
2. Para ligar o motor, sente-se no banco do utilizador, carregue no travão, coloque o selector de velocidade em ponto morto, rode a chave de ignição para a posição Ignição-motor, coloque o selector de velocidades na mudança pretendida, liberte o pedal de travão e o travão de mão e pressione o pedal do acelerador até atingir a velocidade adequada.
3. Para desligar o motor, pressione o travão, coloque o selector de velocidades em ponto morto, accione o travão e rode a chave de ignição para a posição Paragem-motor.
4. Esquema de engrenagem das velocidades



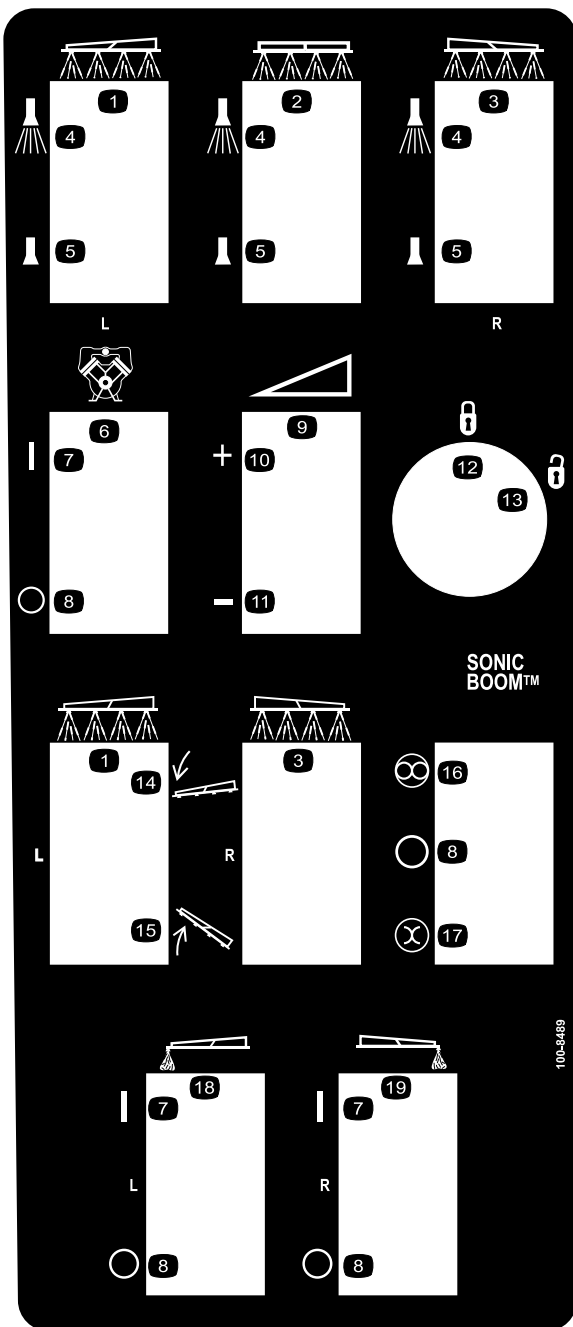
100-8470

1. Motor – stop (desligar)
2. Motor – run (funcionamento)
3. Motor – start (arranque)
4. Faróis
5. Bloqueio da velocidade do motor em ponto morto
6. Engate
7. On (Ligado)
8. Off (Desligado)



107-8621

1. Agitação activada
2. Definição variável contínua
3. Agitação desactivada



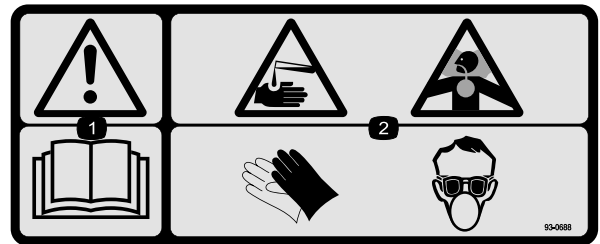
100-8489

- |  |  |
|--|--|
| 1. Rampa esquerda                                    | 11. Diminuição                           |
| 2. Rampa central                                     | 12. Bloqueado                            |
| 3. Rampa direita                                     | 13. Desbloqueado                         |
| 4. Pulverização ligada                               | 14. Baixar a rampa                       |
| 5. Pulverização desligada                            | 15. Levantar a rampa                     |
| 6. Bomba   | 16. Automático                           |
| 7. On (Ligado)                                       | 17. Manual                               |
| 8. Off (Desligado)                                   | 18. Marcador de espuma da rampa esquerda |
| 9. Ajuste variável contínuo, pressão da pulverização | 19. Marcador de espuma da rampa direita  |
| 10. Aumento  |  |



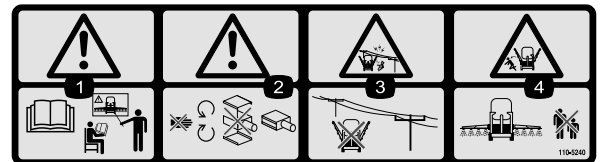
106-5016

1. Atenção – consulte o *Manual do utilizador*.
2. Perigo de choque eléctrico, cabos eléctricos suspensos – mantenha-se afastado dos cabos eléctricos suspensos.
3. Perigo de esmagamento, rampa – mantenha as pessoas afastadas da máquina.



93-0688

1. Atenção – consulte o *Manual do utilizador*.
2. Perigo de queimaduras com líquido cáustico/químico e inalação de gases tóxicos – proteja as mãos, a pele, os olhos e as vias respiratórias.



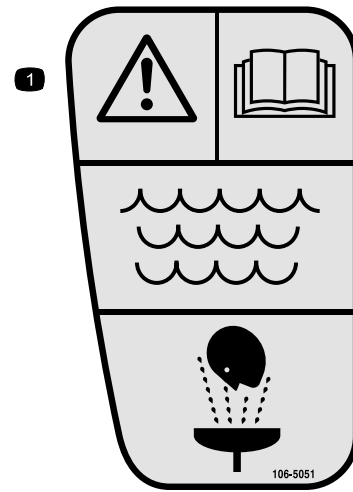
110-5240

1. Atenção – consulte o *Manual de Instruções* e obtenha treino antes de operar.
2. Atenção – mantenha-se longe de partes móveis, não opere o veículo com as tampas removidas.
3. Perigo de choque eléctrico, cabos eléctricos suspensos – mantenha-se afastado dos cabos eléctricos suspensos.
4. Perigo de esmagamento, rampa – mantenha as pessoas afastadas da máquina.



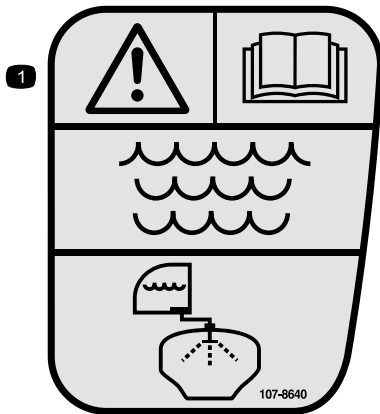
110-5143

1. Atenção – consulte o *Manual do utilizador*.
2. Perigo de capotamento – conduza lentamente em terreno acidentado e nas curvas.
3. Risco de queda e de lesões nos braços/pernas – não transporte passageiros e mantenha sempre os braços e as pernas dentro do veículo.
4. Para parar o motor, pressione o travão, coloque o selector de velocidades em ponto morto, accione o travão de mão, liberte o pedal de travão, rode a chave de ignição para a posição Paragem-motor e retire a chave.



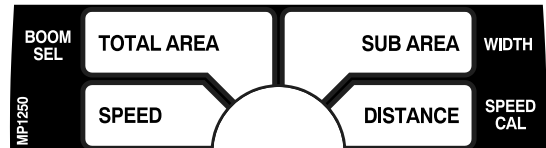
106-5051

1. Aviso – leia o *Manual do utilizador*, utilize água limpa para os primeiros-socorros.

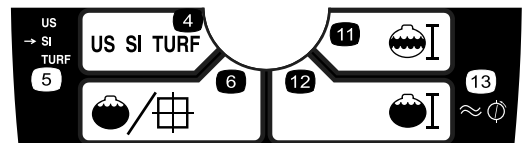
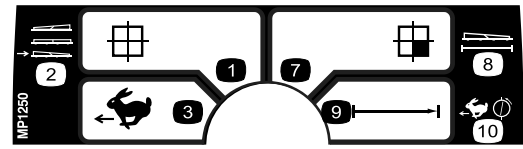


107-8640

1. Aviso – leia o *Manual do utilizador*, utilize água limpa para lavar o depósito.



108-3307



108-3309

- |                          |                              |
|--------------------------|------------------------------|
| 1. Área total            | 8. Largura                   |
| 2. Selecção da rampa     | 9. Distância                 |
| 3. Velocidade            | 10. Calibração da velocidade |
| 4. Unidades de medida    | 11. Sub volume               |
| 5. Selecção das unidades | 12. Volume total             |
| 6. Taxa de aplicação     | 13. Calibração do fluxímetro |
| 7. Sub área              |                              |



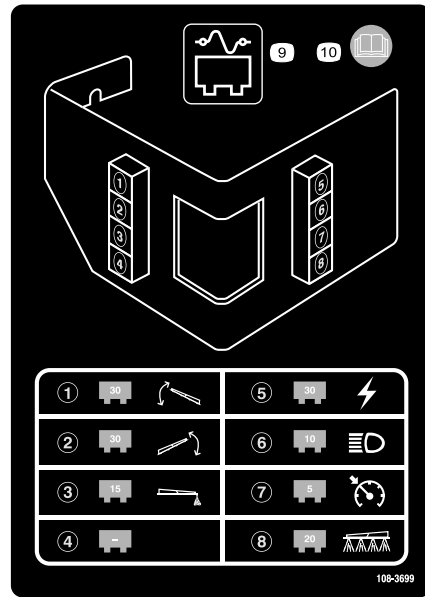
106-1355

1. Aviso – não entre no depósito.



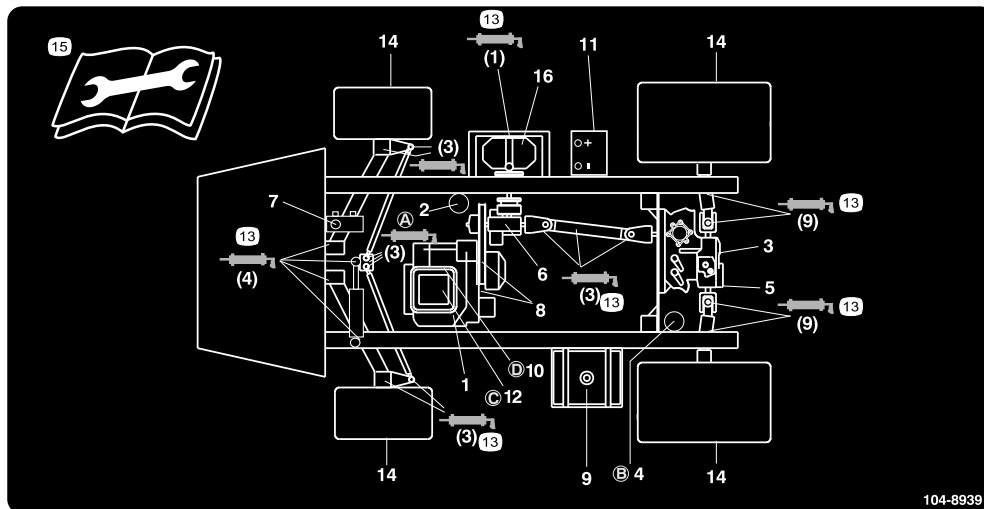
**108-3252**

1. Atenção – consulte o *Manual do utilizador*.
2. Aperte as porcas com uma força de 75-88 Nm.



**108-3699**

- |   |  |
|---|--|
| 1. Fusível de 30 amp., accionador da rampa esquerda | 6. Fusível de 10 amp., faróis                                |
| 2. Fusível de 30 amp., accionador da rampa direita  | 7. Fusível de 5 amp., controlo de cruzeiro                   |
| 3. Fusível de 15 amp., marcador de espuma           | 8. Fusível de 20 amp., sistema de pulverização               |
| 4. Vazio  | 9. Painel de fusíveis  |
| 5. Fusível de 30 amp., alimentação                  | 10. Leia o <i>Manual do utilizador</i> para mais instruções. |



**104-8939**

- |   |  |                                   |  |
|---|--|-----------------------------------|--|
| 1. Nível de óleo do motor (vareta)                    | 5. Filtro de rede do sistema hidráulico  | 9. Combustível, apenas sem chumbo | 13. Massa lubrificante   |
| 2. Filtro de óleo do motor                            | 6. Nível do óleo da caixa de velocidades | 10. Filtro de combustível         | 14. Pressão dos pneus  |
| 3. Nível do fluido da transmissão/hidráulico (vareta) | 7. Óleo dos travões                      | 11. Bateria                       | 15. Leia as instruções antes de efectuar as operações de manutenção. |
| 4. Filtro hidráulico transmissão                      | 8. Correias, direcção e transmissão      | 12. Filtro de ar                  | 16. Bomba  |

# Instalação

## Peças soltas

Utilize a tabela abaixo para verificar se todas as peças foram enviadas.

Procedimento	Descrição	Quantidade	Utilização
<b>1</b>	Encaixe de 90 graus	1	Instale o receptáculo de enchimento anti-sifão.
	Acoplador rápido	1	
	Adaptador da tubagem	1	
	Suporte do reservatório de enchimento	1	
	Perno com cabeça de flange, 5/16 x 3/4 de polegada	1	
	Tube anti-sifão	1	
<b>2</b>	Monitor Spray Pro	1	Instale o monitor Spray Pro.
	Autocolante Spray Pro	1	
	Suporte	1	
	Perno com cabeça de flange, 3/4 de polegada	2	
	Porca flangeada, 1/4 de polegada	2	
	Manípulo	2	
	Anilha	2	
	Parafuso de carroçaria	2	
<b>3</b>	Nenhuma peça necessária	–	Verifique as molas das dobradiças das rampas.
<b>4</b>	Nenhuma peça necessária	–	Ajuste as rampas ao nível.
<b>5</b>	Chave de ignição	1	Leia os manuais e veja o material de formação antes de utilizar a máquina.
	Manual do utilizador	1	
	Manual de utilização do motor	1	
	Catálogo de peças	1	
	Material de formação do utilizador	1	
	Cartão de Registo	1	
Folha de verificação de pré-entrega	1		

**Nota:** Determine os lados direito e esquerdo da máquina a partir da posição normal de utilização.

# 1

## Instalação do receptáculo de enchimento anti-sifão

### Peças necessárias para este passo:

1	Encaixe de 90 graus
1	Acoplador rápido
1	Adaptador da tubagem
1	Suporte do reservatório de enchimento
1	Perno com cabeça de flange, 5/16 x 3/4 de polegada
1	Tubo anti-sifão

### Procedimento

1. Coloque o suporte do reservatório de enchimento sobre o orifício roscado no depósito e fixe-o com um parafuso de cabeça flangeada (5/16 x 3/4 pol.) (Figura 3).

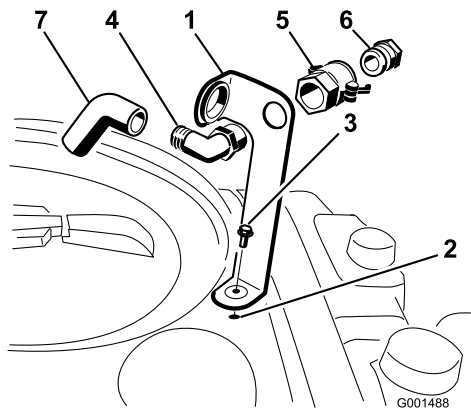


Figura 3

- |  |                         |
|--|-------------------------|
| 1. Suporte do reservatório de enchimento | 5. Acoplador rápido     |
| 2. Orifício roscado no depósito          | 6. Adaptador da tubagem |
| 3. Cavilha, 5/16 x 3/4 de polegada       | 7. Tubo anti-sifão      |
| 4. Encaixe em cotovelo de 90 graus       |                         |

2. Coloque a parte roscada do encaixe em cotovelo de 90 graus no suporte e aparafuse o acoplador rápido, fixando-o ao suporte (Figura 3).

**Nota:** Instale a ligação com a extremidade aberta direccionada para a abertura larga no suporte e em direcção para com a abertura do reservatório para que a água entre no reservatório durante o enchimento.

3. Instale o adaptador da tubagem no acoplador rápido (Figura 3).
4. Bloqueie o adaptador na posição correcta, girando as alavancas em direcção ao adaptador, e depois fixe-as com os pernos de gancho (Figura 3).
5. Coloque o tubo anti-sifão pela a abertura larga no suporte e pela extremidade dentada do encaixe em cotovelo de 90 graus (Figura 3).

**Importante:** Não utilize uma tubagem mais comprida que permita o contacto com os fluidos do depósito.

# 2

## Instalação do monitor Spray Pro

### Peças necessárias para este passo:

1	Monitor Spray Pro
1	Autocolante Spray Pro
1	Suporte
2	Perno com cabeça de flange, 3/4 de polegada
2	Porca flangeada, 1/4 de polegada
2	Manípulo
2	Anilha
2	Parafuso de carroçaria

### Procedimento

1. Coloque o autocolante Spray Pro no monitor (Figura 4).

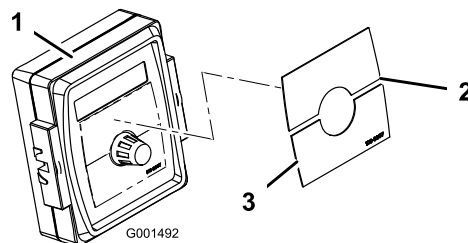
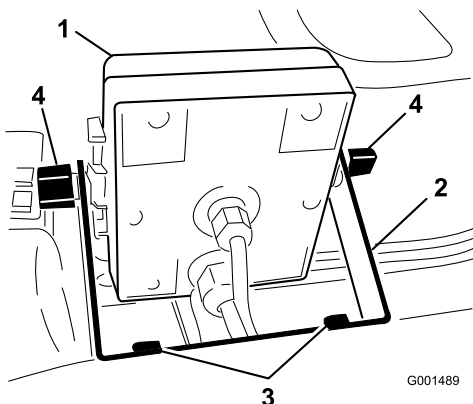


Figura 4

- |                                 |                                 |
|---------------------------------|---------------------------------|
| 1. Monitor Spray Pro            | 3. Autocolante, metade inferior |
| 2. Autocolante, metade superior |                                 |

**Nota:** Coloque o autocolante como se mostra em Figura 20.

2. Instale o suporte do monitor no painel (Figura 5) com os 2 parafusos de cabeça flangeada (1/4 x 3/4 pol.) e 2 porcas flangeadas (1/4 pol.).

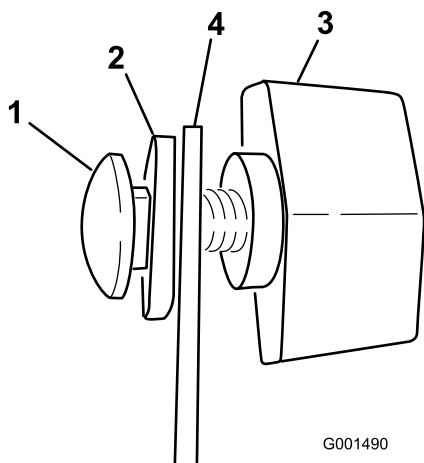


**Figura 5**

- |                      |   |
|----------------------|---|
| 1. Monitor Spray Pro | 3. Pernos com cabeça de flange, 1/4 x 3/4 de polegada |
| 2. Suporte           | 4. Manípulo   |

3. Coloque no suporte, sem apertar, os 2 parafusos de carroçaria, as anilhas de borracha e os manípulos como mostram as ilustrações da Figura 5 e Figura 6.

**Nota:** Coloque os parafusos da carroçaria e as anilhas de borracha na parte interior do suporte e os manípulos na parte exterior.

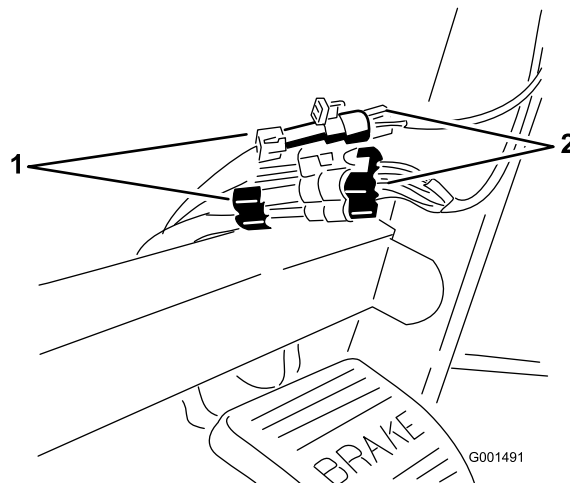


**Figura 6**

- |                           |             |
|---------------------------|-------------|
| 1. Parafuso de carroçaria | 3. Manípulo |
| 2. Anilha de borracha     | 4. Suporte  |

4. Retire o ilhó grande do orifício do painel e passe os cabos do monitor através do ilhó e do painel.
5. Coloque o ilhó no painel.

6. Instale o monitor Spray Pro por cima das cabeças dos parafusos da carroçaria (Figura 5) e aperte os manípulos para fixá-lo.
7. Ligue os cabos do Spray Pro às ligações correspondentes que se encontram debaixo do painel (Figura 7).



**Figura 7**

- |                             |                        |
|-----------------------------|------------------------|
| 1. Ligações do pulverizador | 2. Ligações do monitor |
|-----------------------------|------------------------|

## 3

### Verificação das molas das dobradiças das rampas

**Nenhuma peça necessária**

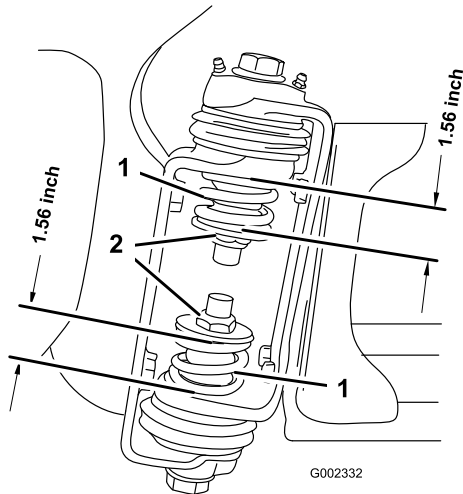
#### Procedimento

**Importante:** Pôr o sistema de pulverização a funcionar com as molas das dobradiças das rampas com a pressão incorrecta pode danificar as rampas. Meça as molas e utilize a porca de bloqueio para comprimir as molas para 4 cm, se for necessário.

O carro de rega é fornecido com as extensões da rampa puxadas para a frente para facilitar a embalagem da máquina. As molas não são completamente apertadas na altura do fabrico para permitir que as rampas fiquem nesta posição para transporte. Antes de utilizar a máquina as molas devem ser ajustadas com a compressão correcta.

1. Se for necessário, retire os componentes da embalagem que prendem as rampas de extensão direita e esquerda durante o transporte.
2. Apoie as rampas com elas estendidas na posição de pulverização.

3. Na dobradiça da rampa, meça a compressão das molas superior e inferior enquanto as rampas estão na sua posição estendida (Figura 8).
  - A. Todas as molas deverão estar comprimidas até à medida de 4 cm.
  - B. Utilize a porca de bloqueio para comprimir qualquer mola que meça mais do que 4 cm.



**Figura 8**

1. Mola da dobradiça da rampa
2. Porca de bloqueio

4. Repita o procedimento para cada mola em ambas as dobradiças das rampas.
5. Desloque as rampas para a posição de transporte "X". Ver Utilização das rampas em , página para mais informações.

# 4

## Ajustar as rampas ao nível

### Nenhuma peça necessária

#### Procedimento

1. Na posição do operador, ligue a chave da ignição para a posição On para ligar o sistema.
2. Mova as rampas para a posição para que fiquem niveladas com o chão.
3. Remova a chave e saia da posição do operador.
4. Na articulação, ajuste a posição dos pára-choques para que a rampa não se possa mover para além do

nível do chão. Tenha cuidado para se certificar que o pára-choques está nivelado.

5. Aperte o parafuso e porca para bloquear o pára-choques na posição ajustada. Aperte os parafusos e porcas a 183-223 Nm.

**Nota:** O pára-choques pode sofrer alguma compressão com o tempo. Se as rampas ficarem abaixo do nível, utilize este procedimento para reajustar a posição do pára-choques como necessário.

# 5

## Terminar a instalação: Saber mais sobre o seu produto.

### Peças necessárias para este passo:

1	Chave de ignição
1	Manual do utilizador
1	Manual de utilização do motor
1	Catálogo de peças
1	Material de formação do utilizador
1	Cartão de Registo
1	Folha de verificação de pré-entrega

### Procedimento

1. Leia os manuais.
2. Veja o material de formação do utilizador.
3. Preencha o cartão de registo e devolva-o à Toro.
4. Guarde a documentação num local seguro.

# Descrição geral do produto

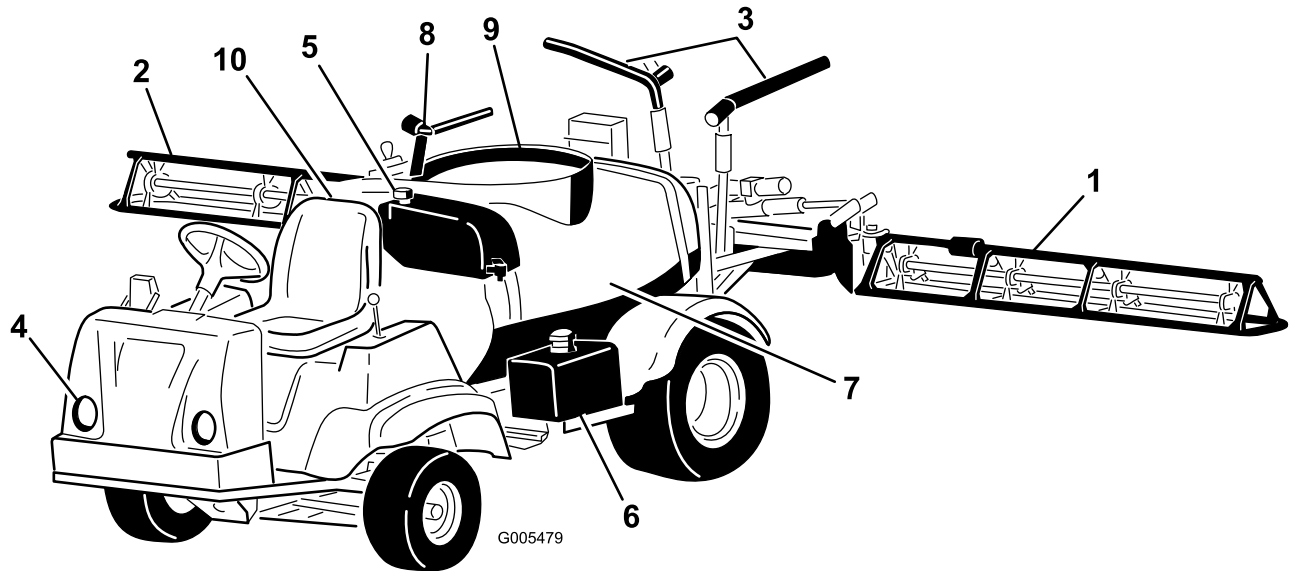


Figura 9

- |                                |                            |                           |                           |
|--------------------------------|----------------------------|---------------------------|---------------------------|
| 1. Rampa esquerda              | 4. Farol                   | 7. Depósito de químicos   | 10. Posição do utilizador |
| 2. Rampa direita               | 5. Depósito de água limpa  | 8. Receptáculo anti-sifão |                           |
| 3. Cabo de transporte da rampa | 6. Depósito de combustível | 9. Tampão do depósito     |                           |

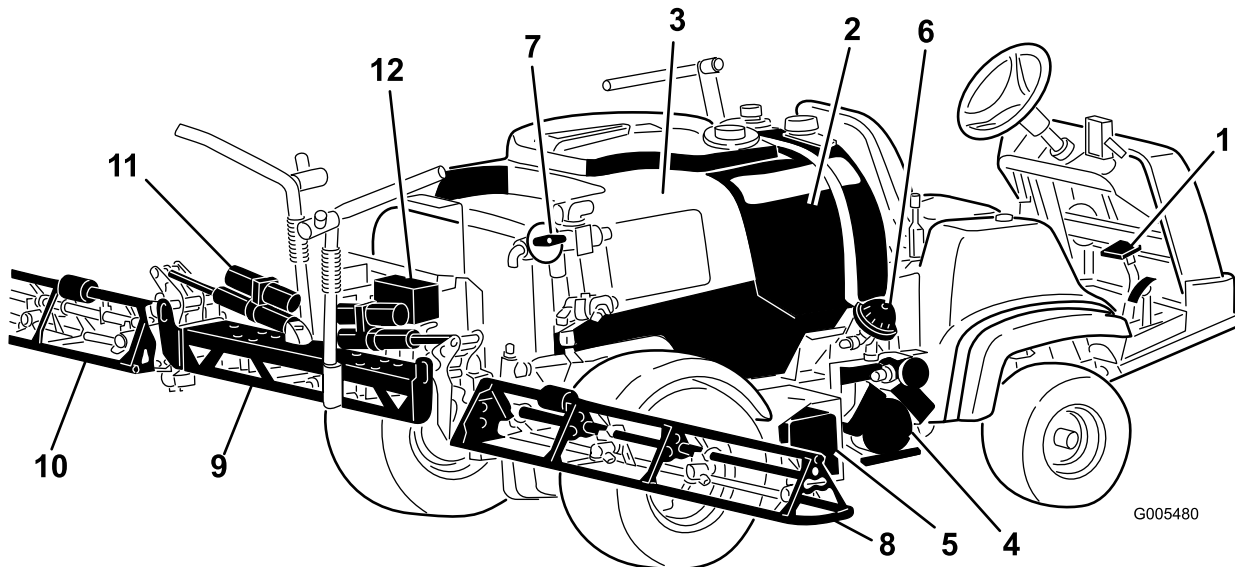


Figura 10

- |                         |                                |                                    |                                   |
|-------------------------|--------------------------------|------------------------------------|-----------------------------------|
| 1. Pedais               | 4. Bomba                       | 7. Válvula de controlo da agitação | 10. Rampa esquerda                |
| 2. Depósito de lavagem  | 5. Bateria                     | 8. Rampa direita                   | 11. Cilindro de controlo da rampa |
| 3. Depósito de químicos | 6. Válvula de pressão da bomba | 9. Rampa central                   | 12. Grupo da válvula              |

# Comandos

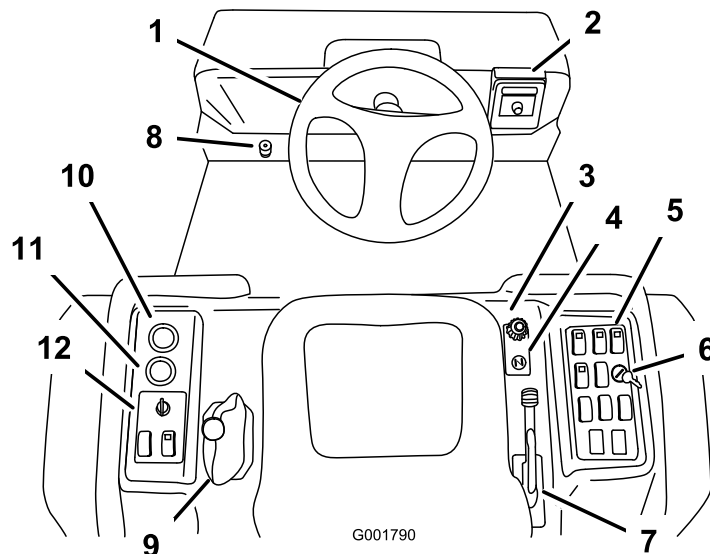


Figura 11

- |                            |  |   |                          |
|----------------------------|--|---|--------------------------|
| 1. Volante                 | 4. Estrangulador                         | 7. Travão de estacionamento             | 10. Voltímetro           |
| 2. Monitor Spray Pro       | 5. Controlos do carro de rega            | 8. Interruptor de pé principal da rampa | 11. Contador de horas    |
| 3. Limitador de velocidade | 6. Interruptor de bloqueio de velocidade | 9. Selector de velocidades              | 12. Controlos do veículo |

## Pedal do acelerador

O pedal do acelerador (Figura 12) permite ao utilizador controlar a velocidade do carro de rega. Ao pressionar o pedal aumenta a velocidade do veículo. Ao soltar o pedal diminui a velocidade do carro de rega e o motor fica a trabalhar ao ralenti.

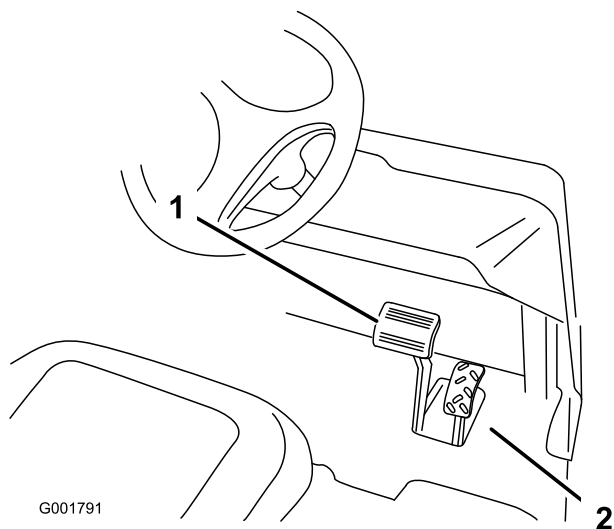


Figura 12

- |                      |                        |
|----------------------|------------------------|
| 1. Pedal dos travões | 2. Pedal do acelerador |
|----------------------|------------------------|

## Pedal de travão

Utilize o pedal dos travões para parar ou diminuir a velocidade do carro de rega (Figura 12).



**Os travões podem desgastar-se ou ficar desafinados, o que pode resultar em acidentes pessoais.**

**Se o pedal de travão apresentar uma folga de 2,5 cm até ao piso do carro de rega, deverá efectuar o ajuste dos travões ou as reparações necessárias.**

## Travão de mão

O travão de mão é uma alavanca grande que se encontra ao lado direito do banco. (Figura 13). Accione o travão de mão sempre que abandonar o veículo para evitar qualquer movimento accidental do carro de rega. Para accionar o travão de mão, puxe a alavanca para cima e para trás. Para soltar o travão, empurre para baixo e para a frente. Se o carro de rega estiver parado numa grande inclinação, accione o travão de mão e coloque uns blocos atrás das rodas no lado descendente.

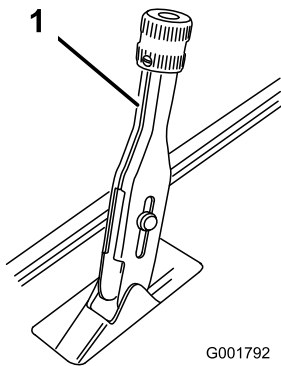


Figura 13

1. Alavanca do travão de mão

## Limitador de velocidade

O limitador de velocidade é um manípulo grande colocado no lado direito do banco (Figura 14). Permite definir a velocidade máxima permitida pelo curso do pedal do acelerador, podendo assim limitar a rotação máxima do motor. Isto limita indirectamente a velocidade do carro de rega.

**Nota:** O veículo controla a taxa de aplicação de acordo com a velocidade, não sendo necessário manter uma velocidade constante para efectuar uma aplicação constante.

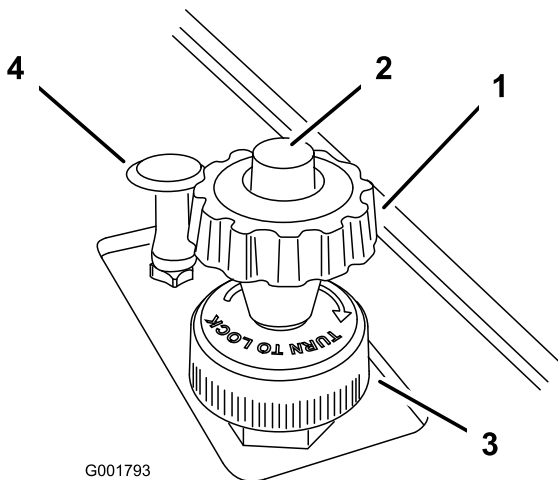


Figura 14

- |                                     |                                    |
|-------------------------------------|------------------------------------|
| 1. Manípulo limitador de velocidade | 3. Anel de bloqueio                |
| 2. Botão limitador de velocidade    | 4. Alavanca do estrangulador do ar |

## Alavanca do ar

O controlo do ar é um pequeno manípulo que se encontra à direita do banco. (Figura 14). Para arrancar o motor a frio, puxe a alavanca do ar para cima. Após o arranque do motor, regule a entrada de ar para manter o motor num funcionamento regular. Logo que possível,

empurre a alavanca do ar para a posição Off. Um motor quente necessita de pouco ou nenhum ar para funcionar normalmente.

## Selector de velocidades

O selector de velocidades, localizado à esquerda do banco, tem 5 posições: 3 velocidades para a frente, ponto morto e marcha-atrás (Figura 15). O motor só arranca quando o selector das velocidades está na posição ponto morto. Também é necessário carregar no travão a fundo com o carro de rega parado para engrenar uma mudança.

**Importante:** Não deve retirar ou engrenar mudanças enquanto o veículo está em movimento. Tentar engrenar mudanças com o veículo em movimento pode danificar a transmissão. Apenas com o carro de rega completamente parado e com o travão completamente engrenado é que pode desengatar em segurança o pino de bloqueio e permitir engrenar as mudanças.

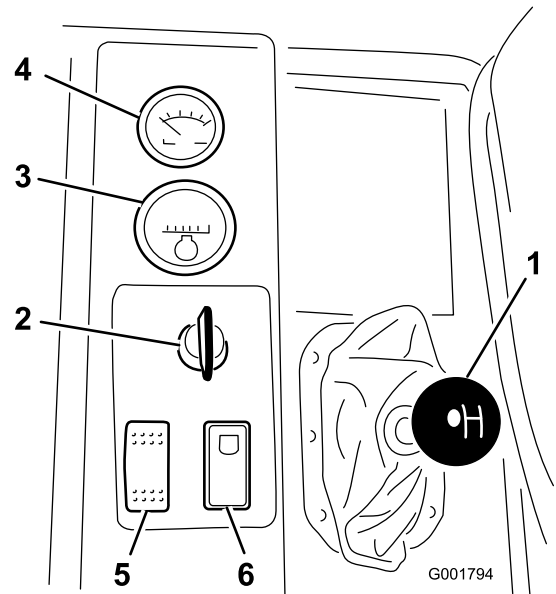


Figura 15

- |                            |  |
|----------------------------|--|
| 1. Selector de velocidades | 4. Voltímetro  |
| 2. Ignição                 | 5. Interruptor dos faróis  |
| 3. Contador de horas       | 6. Interruptor de bloqueio da velocidade do motor em ponto morto |

## Ignição

O interruptor de ignição (Figura 15) é utilizada para ligar e desligar o motor e tem três posições: Stop, Run e Start. Rode a chave no sentido dos ponteiros do relógio para a posição Start para arrancar o motor, e depois de arrancar leve a chave até à posição Run. Rode a chave para a posição Stop para parar o motor.

## Contador de horas

O contador de horas (Figura 15) indica o número total de horas de funcionamento do motor. O contador de horas começa a funcionar sempre que se roda a chave para a posição Run.

## Voltímetro

O voltímetro (Figura 15) indica o nível de carga na bateria. Quando a bateria está totalmente carregada, o voltímetro aponta para o centro do mostrador quando a chave está na posição Run com o motor desligado. Quando o motor está a trabalhar, a agulha do voltímetro está situada à direita.

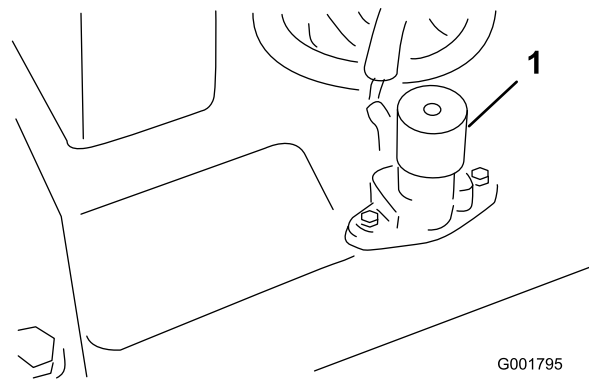


Figura 16

1. Interruptor principal da rampa

## Interruptor dos faróis

Ligue o interruptor para ligar os faróis (Figura 15). Empurre o interruptor para ligar as luzes e puxe-o para desligá-las.

## Interruptor de bloqueio da velocidade do motor em ponto morto

Quando o selector das mudanças está na posição de ponto morto, pode utilizar o acelerador para acelerar o motor, e depois pode premir o interruptor para manter a velocidade do motor. Esta função é necessária para efectuar a agitação dos químicos quando o carro de rega está parado ou quando está a utilizar acessórios como o pulverizador manual (Figura 15).

**Importante:** O selector de mudanças deve estar na posição de ponto morto para que o interruptor funcione.

## Indicador de combustível

O indicador de combustível encontra-se na parte de cima do depósito de combustível, no lado direito da máquina e mostra a quantidade de combustível que se encontra no depósito.

## Interruptor principal da rampa

O interruptor principal da rampa encontra-se no piso da cabina da máquina e à esquerda do operador. Permite-lhe iniciar e parar a operação de pulverização. Pressione o interruptor com o pé para activar ou desactivar o sistema de pulverização (Figura 16). Quando o interruptor principal está desligado, o ecrã do monitor Spray Pro mostra "Hold."

## Interruptores da rampa

Os interruptores da rampa situam-se na parte da frente do painel de controlo, à direita do banco (Figura 17). Pressione o interruptor da rampa para activar ou desactivar o funcionamento das rampas. Quando accionar o interruptor, acende-se uma luz no próprio interruptor. Estes interruptores só vão accionar o sistema de pulverização se o interruptor principal da rampa estiver activado.

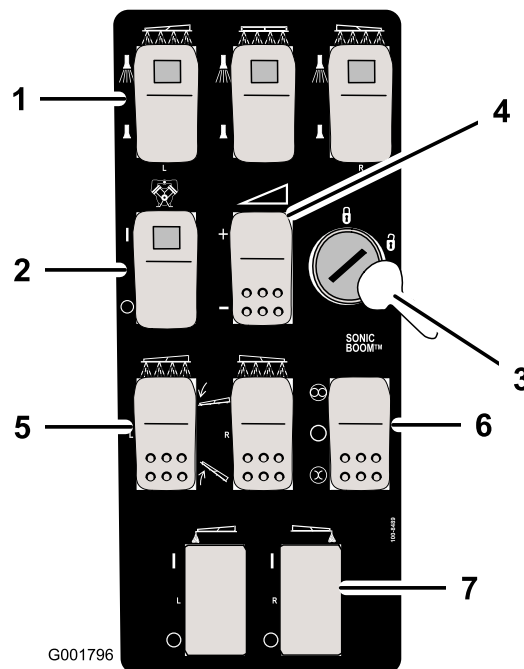


Figura 17

1. Interruptores da rampa esquerda, direita e central
2. Interruptor da bomba
3. Chave de bloqueio da aplicação
4. Interruptor da taxa de aplicação
5. Interruptor de elevação da rampa, esquerda e direita
6. Interruptor da rampa Sonic
7. Interruptor do marcador de espuma, esquerdo e direito

## Interruptor da bomba

O interruptor da bomba situa-se no painel de controlo à direita do banco (Figura 17). Pressione o interruptor para activar ou desactivar o funcionamento da bomba.

**Importante:** Engate apenas o interruptor da bomba quando o motor estiver ao ralenti baixo para evitar danificar o accionamento da bomba.

## Interruptor da taxa de aplicação

O interruptor da taxa de aplicação situa-se no painel de controlo à direita do banco (Figura 17). Carregue e mantenha o interruptor para a frente para aumentar a pressão do sistema de pulverização, ou carregue e mantenha o interruptor para trás para diminuir a pressão.

## Chave de bloqueio da aplicação

O chave de bloqueio da aplicação situa-se no painel de controlo à direita do banco (Figura 17). Rode a chave no sentido contrário ao dos ponteiros do relógio para a posição de bloqueio, para desactivar o interruptor da taxa de aplicação, evitando assim que alguém altere a taxa de aplicação de forma acidental. Rode a chave no sentido dos ponteiros do relógio para a posição desbloqueada, para activar o interruptor da taxa de aplicação.

**Importante:** Não tente deslocar o selector de velocidades com a chave de bloqueio da aplicação engatada. Forçar o selector quando a máquina está em movimento danifica os componentes da chave de bloqueio.

## Rampa

Os interruptores de elevação das rampas são utilizados para elevar a rampa esquerda e direita respectivamente.

## Rampa Sonic (Opcional)

O interruptor da rampa Sonic é um interruptor oscilador utilizado para operar a rampa Sonic. Oscile o interruptor para a frente para o modo automático, oscile para trás para o modo manual e coloque-o no centro para desactivar (Off).

## Posições dos interruptores dos marcadores de espuma (opcional)

Se instalar uma rampa eléctrica Lift, Sonic e um kit de marcadores de espuma, terá de adicionar interruptores ao painel de controlo para comandar o seu funcionamento. O carro de rega está equipado com tampas de plástico nessas posições.

## Válvula de controlo da aplicação

Esta válvula, localizada atrás do depósito (Figura 18), controla a quantidade de fluido que é encaminhado para as rampas, direccionando o fluxo do fluido para as rampas ou para a tubagem de distribuição para o depósito. Esta válvula pode ser controlada de duas formas: através do interruptor da taxa de aplicação ou manualmente. Para controlar manualmente, é necessário desligar o fio da válvula e, em seguida, rodar manualmente o manípulo na parte superior da válvula para regular a pressão.

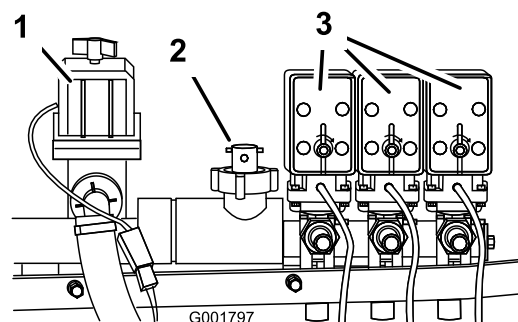


Figura 18

1. Válvula de controlo da aplicação
2. Fluxímetro
3. Válvulas das rampas

## Fluxímetro

O fluxímetro avalia a taxa de fluxo do fluido utilizado pelo sistema Spray Pro™ (Figura 18).

## Válvulas das rampas

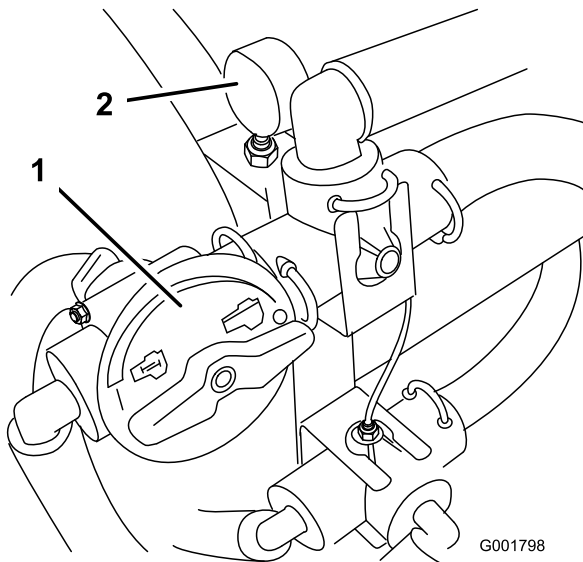
Estas válvulas controlam o funcionamento das três rampas (Figura 18). Se não tiver uma rampa instalada, ou não quiser accionar uma determinada rampa, pode controlar manualmente cada válvula. Para isso, basta desligar o respectivo fio e rodar o manípulo da válvula para a direita para a desligar, ou para a esquerda para a ligar.

## Válvulas de distribuição das rampas

As válvulas de distribuição da rampa redireccionam o fluxo do fluido de uma rampa para o depósito quando se desliga a secção da rampa. É possível ajustar estas válvulas para garantir uma pressão constante da rampa, independentemente do número de rampas que estiverem ligadas. Consultar a secção Calibração das válvulas de distribuição das rampas, na secção Operação.

## Válvula de controlo da agitação

Esta válvula situa-se à direita do depósito (Figura 19). Rode o manípulo da válvula para a posição das 9 horas para accionar a agitação do depósito e para a posição das 3 horas para desactivar esta função.



**Figura 19**

1. Válvula de controlo da agitação      2. Indicador da pressão

**Nota:** Para que se realize a agitação, a bomba deve estar ligada e o motor deve estar a um regime mais elevado que o ralenti. Se parar o carro de rega e precisar de efectuar a agitação, coloque o selector de velocidades em ponto morto, accione o travão de mão, carregue a fundo no pedal de acelerador, ligue a bomba e active o bloqueio da velocidade do motor em ponto morto.

## Indicador de pressão

O indicador da pressão situa-se à direita do depósito (Figura 19). Este instrumento indica a pressão do fluido no sistema em psi e kPa. Utilize o indicador para ajustar as válvulas de distribuição sempre que substitui os bocais.

## Receptáculo de enchimento anti-sifão

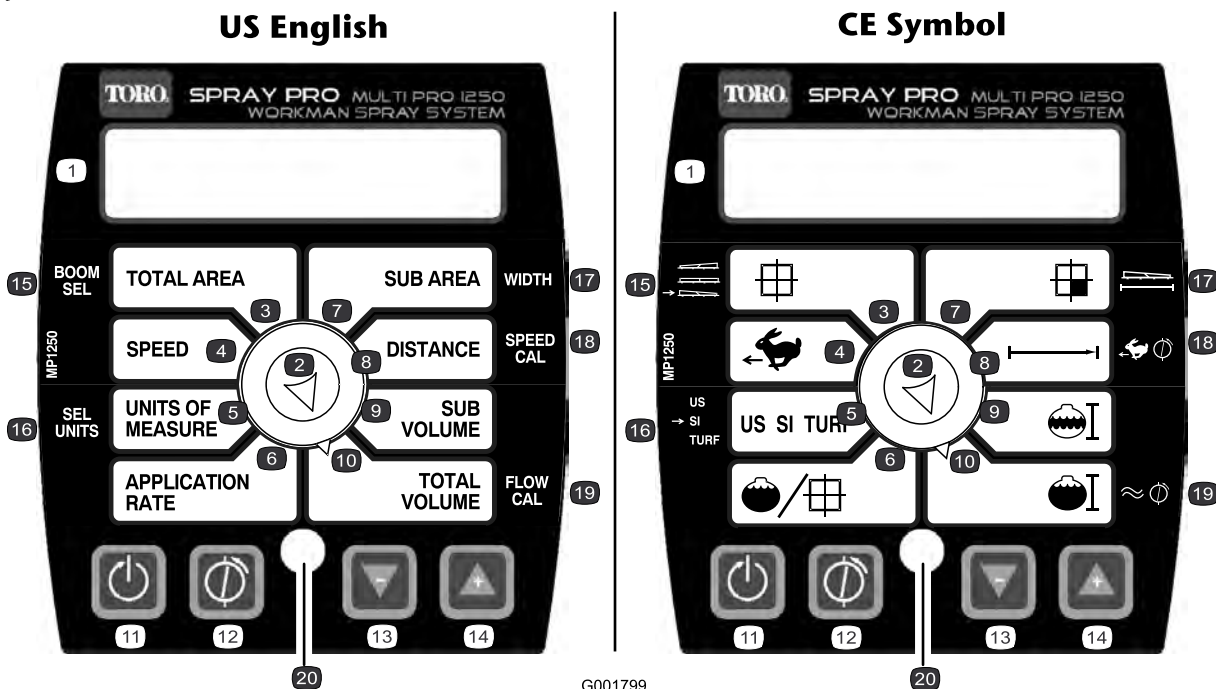
Na parte dianteira do tampão do depósito existe um receptáculo de tubagem com um encaixe roscado e um encaixe dentado de 90 graus e um tubo pequeno que pode ser direccionado para a abertura do depósito. Este receptáculo permite fazer a ligação de um tubo de água e encher o depósito de água sem contaminar o tubo com os químicos do depósito.

**Importante:** Não utilize uma tubagem mais comprida que permita o contacto com os fluidos do depósito.

## Monitor Spray Pro™

O monitor Spray Pro apresenta e mostra vários dados de funcionamento do sistema, tais como a velocidade do veículo e a taxa de aplicação. Não controla a taxa de aplicação.

O monitor tem um ecrã LCD que apresenta os dados seleccionados, um botão selector, e 4 botões para calibrar o monitor (Figura 20).



G001799

Figura 20

- |                       |                      |                                     |                              |
|-----------------------|----------------------|-------------------------------------|------------------------------|
| 1. Ecrã LCD           | 6. Taxa de aplicação | 11. Reposição, botão de calibração  | 16. Selecção das unidades    |
| 2. Botão selector     | 7. Sub área          | 12. Calibração, botão de calibração | 17. Largura                  |
| 3. Área total         | 8. Distância         | 13. Diminuição, botão de calibração | 18. Calibração da velocidade |
| 4. Velocidade         | 9. Sub volume        | 14. Aumento, botão de calibração    | 19. Calibração do fluxímetro |
| 5. Unidades de medida | 10. Volume total     | 15. Selecção da rampa               | 20. LED                      |

## Botão selector do ecrã do monitor

Utilize o botão para definir o ecrã LCD para o seguinte:

### • Área total

Apresenta o total de acres (US) hectares (SI), ou pés quadrados (TURF) cobertos desde a última vez que premiu o botão de calibração Reposição para esta definição.

### • Velocidade

Apresenta a velocidade do veículo em milhas por hora (se a unidade de medida estiver definida para US ou TURF) ou quilómetros por hora (se a unidade de medida estiver definida para SI).

### • Unidades de medida

Apresenta a selecção da actual unidade de medida da seguinte forma:

- US (sistema de medição do Estados Unidos da América)
- SI (sistema métrico)
- TURF (como US mas os volumes são avaliados em galões US por 1000 pés quadrados em vez de galões US por acre)

### • Taxa de aplicação

Apresenta a medida aplicada em galões US por acre (US), litros por hectare (SI), ou galões US por 1000 pés quadrados (TURF).

### • Sub área

Apresenta o total de acres (US) hectares (SI), ou pés quadrados (TURF) cobertos desde a última vez que premiu o botão de calibração Reposição para esta definição, sem afectar os dados do ecrã Área total.

Se premir o botão de calibração Reposição, o Sub Volume é repostado a zeros.

- **Distância**

Apresenta a distância percorrida em pés (US e TURF) ou metros (SI) desde a última vez que premiu o botão de calibração Reposição para esta definição.

- **Sub volume**

Apresenta o volume total em galões US (US e TURF) ou litros (SI) aplicado desde a última vez que premiu o botão de calibração Reposição para esta definição, sem afectar os dados do ecrã Volume total. Se premir o botão de calibração Reposição, a Sub área é repostada a zeros.

- **Volume total**

Apresenta o volume total em galões US (US e TURF) ou litros (SI) aplicado desde a última vez que premiu o botão de calibração Reposição para esta definição.

## Botões de calibração

O monitor tem os seguintes botões:

- **Reposição**

Repõe os dados de Volume total, Sub volume, Distância, Área total e Sub área para 0.

- **Calibração**

Utilizado para entrar e sair do modo de calibração.

- **Diminuição**

Reduz os valores apresentados no ecrã durante a calibração.

- **Aumento**

Aumenta os valores apresentados no ecrã durante a calibração.

## Configurações de calibração

- Largura da rampa
- Unidades de medida
- Velocidade/Distância
- Fluxímetro

## Especificações

**Nota:** As especificações e o desenho do produto estão sujeitos a alterações sem aviso prévio.

Peso base	935 kg
Peso com o sistema pulverizador padrão, vazio, sem condutor	935 kg
Peso com o sistema pulverizador padrão, cheio, sem condutor	1 660 kg
Peso máximo do veículo (GVW) (numa superfície nivelada)	1 888 kg
Capacidade do depósito (inclui a expansão de 5% CE)	662 l
Largura total com o sistema de pulverização padrão e as rampas armazenadas na posição X	175 cm

Largura total com o sistema pulverizador padrão	338 cm
Altura total com o sistema pulverizador padrão	132 cm
Altura total com o sistema pulverizador padrão até à parte superior das rampas armazenadas na posição X	231 cm
Altura em relação ao solo	11 cm
Distância entre eixos	158 cm

### Equipamento opcional

A Toro Company tem acessórios e equipamento opcionais que pode adquirir separadamente e instalar no carro de rega. Contacte o Serviço de assistência autorizado para obter uma lista completa de equipamento opcional disponível actualmente para o seu carro de rega.





Em determinadas condições durante o abastecimento, pode ser libertada electricidade estática que provoca uma faísca que pode inflamar os vapores da gasolina. Um incêndio ou explosão provocado(a) por gasolina pode resultar em queimaduras e danos materiais.

- Coloque sempre os recipientes de gasolina no chão, longe do veículo, antes de os encher.
- Não encha os recipientes de gasolina no interior de uma carrinha, outro veículo ou um atrelado, porque os revestimentos do interior ou a cobertura plástica da carrinha podem isolar o recipiente e abrandar a perda de energia estática do mesmo.
- Sempre que possível, retire a máquina a abastecer do veículo ou do atrelado e encha o depósito da máquina com as respectivas rodas no chão.
- Se tal não for possível, abasteça a máquina no veículo ou no atrelado a partir de um recipiente portátil e não do bocal de abastecimento normal.
- Se for necessário utilizar um bocal de abastecimento, mantenha-o em contacto permanente com o anel exterior do depósito de combustível ou com a abertura do recipiente até concluir a operação.

### Gasolina recomendada

Utilize apenas gasolina nova, limpa e sem chumbo para automóvel (mínimo de 87 octanas). Poderá utilizar gasolina com chumbo, se não conseguir adquirir gasolina normal sem chumbo.

**Importante:** Nunca utilize gasolina que contenha metanol, gasolina com um teor de etanol superior a 10%, aditivos para gasolina ou gasolina branca porque poderá danificar o sistema de combustível.

### Enchimento do depósito de combustível

A capacidade do depósito de combustível é de aproximadamente 19 l.

**Nota:** A tampa do depósito de combustível tem um indicador que permite saber o nível da gasolina; verifique-o regularmente.

1. Desligue o motor e engate o travão de estacionamento.

2. Limpe a zona em torno do tampão do depósito de combustível (Figura 22).

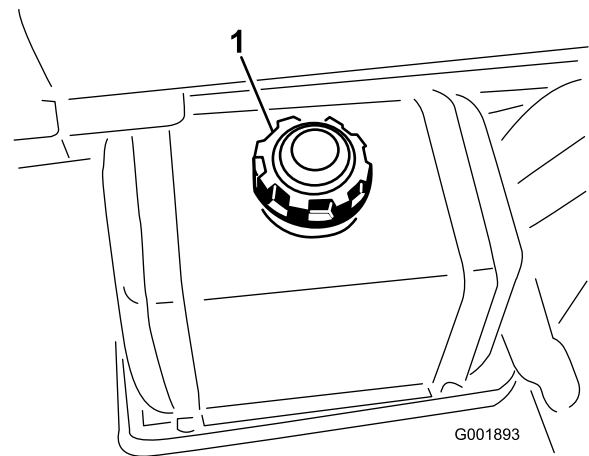


Figura 22

1. Tampa do depósito de combustível

3. Retire a tampa do depósito de combustível.
4. Encha o depósito até uma polegada abaixo do cima do depósito (fundo do tubo de enchimento). Este espaço no depósito irá permitir que a gasolina se expanda. Não encha demasiado.
5. Volte a colocar a tampa do depósito de combustível.
6. Limpe todo o combustível derramado.

## Verificações prévias

Verifique os seguintes elementos diariamente, antes de começar a utilizar o carro de rega:

- Verifique a pressão dos pneus.

**Nota:** Estes pneus são diferentes dos utilizados normalmente nos automóveis; necessitam de uma pressão menor, de modo a minimizar a compactação e danificação da relva.

- Verifique o nível de todos os fluidos e adicione a quantidade de fluido necessária para manter os níveis correctos.
- Funcionamento do pedal dos travões.
- Funcionamento correcto das luzes.
- Direcção, rodando o volante para a esquerda e para a direita.
- Verifique se existem fugas de óleo, peças soltas ou quaisquer outros problemas. Certifique-se de que o motor se encontra desligado e de que todas as peças estão imobilizadas antes de verificar se existem fugas de óleo, peças soltas ou quaisquer outros problemas.

Se existir algum problema com qualquer um dos elementos referidos anteriormente, deverá avisar o mecânico ou o seu supervisor antes de utilizar

o carro de rega. É possível que tenha de verificar outros elementos diariamente, por isso, deverá definir com o seu supervisor quais são exactamente as suas responsabilidades.

## Conduzir o carro de rega

### Ligar o motor

1. Sente-se no banco do utilizador, introduza a chave na ignição e rode-a no sentido dos ponteiros do relógio para a posição Run.
2. Carregue no pedal de travão e coloque o selector das mudanças em ponto morto.
3. Certifique-se de que o interruptor da bomba está na posição Off.
4. Se o motor ainda estiver frio, puxe a alavanca do ar para cima.

**Importante:** Não utilize a alavanca do ar se o motor estiver quente.

5. Rode a chave para a posição Start até arrancar o motor.

**Importante:** Não mantenha a chave na posição Start mais de 10 segundos. Se o motor não arrancar após 10 segundos, espere 1 minuto antes de voltar a tentar. Não tente empurrar ou rebocar o veículo para ligar o motor.

6. Depois do motor arrancar, feche a alavanca do ar lentamente.

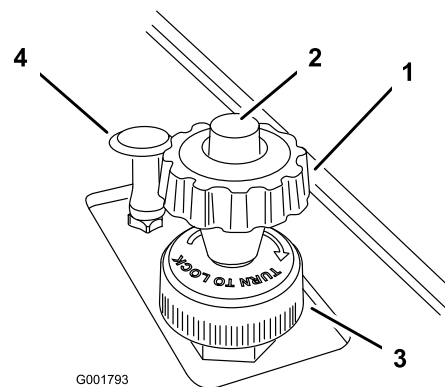
### Condução

1. Carregue no pedal de travão.
2. Carregue na alavanca do travão de mão para soltar o travão.
3. Engrene a mudança pretendida no selector de velocidades.
4. Carregue no pedal de acelerador para conduzir ou no travão para parar.

**Nota:** A distância de paragem irá depender da carga e velocidade do carro de rega.

### Ajustar o limitador de velocidade

1. Carregue no pedal do acelerador para obter a velocidade pretendida.
2. Carregue no botão na parte superior do manípulo limitador de velocidade, e puxe-o para cima até sentir que toca no pedal do acelerador. Depois solte o botão (Figura 23).



**Figura 23**

- |                                     |                                    |
|-------------------------------------|------------------------------------|
| 1. Manípulo limitador de velocidade | 3. Anel de bloqueio                |
| 2. Botão limitador de velocidade    | 4. Alavanca do estrangulador do ar |

3. Para um ajuste mais preciso, rode o manípulo para um lado ou para o outro.
4. Depois de ajustado, pode manter esta definição ao rodar o anel de bloqueio, na base do limitador de velocidade, no sentido dos ponteiros do relógio até parar (Figura 23). Para libertar o bloqueio, rode o anel de bloqueio no sentido contrário dos ponteiros do relógio até ficar solto.
5. Para desactivar o limitador de velocidade, carregue no botão do manípulo e empurre-o o mais que puder.

### Parar o motor

1. Carregue no travão para parar o carro de rega.
2. Carregue e puxe a alavanca do travão de mão para accionar o travão.
3. Coloque o selector de velocidades em ponto morto.
4. Rode a chave da ignição para a posição Stop.
5. Retire a chave da ignição para evitar qualquer arranque acidental.

## Rodagem de um novo carro de rega

Para obter um desempenho adequado e prolongar a vida útil do carro de rega, deverá respeitar as seguintes indicações durante as primeiras 100 horas de funcionamento:

- Verifique os níveis dos fluidos e do óleo do motor regularmente, e mantenha-se atento a um eventual sobreaquecimento de qualquer componente do carro de rega.
- Após o arranque de um motor a frio, deverá aguardar 15 segundos antes de acelerar.

- Evite situações de travagem a fundo durante as primeiras horas de rodagem de um novo carro de rega. As coberturas dos novos travões poderão não apresentar o melhor desempenho durante as primeiras horas de utilização.
- Evite os regimes excessivos do motor.
- Deverá variar a velocidade do carro de rega durante o seu funcionamento. Evite paragens e arranques bruscos.
- Consulte a secção Manutenção para obtenção de informações detalhadas acerca das verificações programadas.

## Ajustar as rampas ao nível

Pode ser usado o procedimento seguinte para ajustar os limites na rampa central para manter as rampas esquerda e direita niveladas.

1. Na posição do operador, ligue a chave da ignição para a posição On para ligar o sistema.
2. Mova as rampas para a posição para que fiquem niveladas com o chão.
3. Remova a chave e saia da posição do operador.
4. Na articulação, ajuste a posição dos pára-choques para que a rampa não se possa mover para além do nível do chão. Tenha cuidado para se certificar que o pára-choques está nivelado.
5. Aperte o parafuso e porca para bloquear o pára-choques na posição ajustada. Aperte os parafusos e porcas a 183-223 Nm.

**Nota:** O pára-choques pode sofrer alguma compressão com o tempo. Se as rampas ficarem abaixo do nível, utilize este procedimento para reajustar a posição do pára-choques como necessário.

## Utilização do carro de rega

Para utilizar o carro de rega Multi-Pro, primeiro precisa de encher o depósito de pulverização e, em seguida, aplique a solução para a zona de trabalho. Por fim, limpe o depósito. É importante realizar estes três passos, por esta ordem, para evitar qualquer dano no carro de rega. Por exemplo, não misture nem adicione quaisquer químicos ao depósito de pulverização durante a noite para aplicar na manhã seguinte. Esta medida iria provocar a separação dos químicos e poderia danificar os componentes do carro de rega.



**Os químicos são perigosos e podem provocar ferimentos.**

- **Antes de utilizar os químicos, leia as instruções das etiquetas e respeite as recomendações e precauções fornecidas pelo fabricante.**
- **Evite o contacto dos químicos com a pele. Caso ocorra qualquer contacto, lave a zona afectada com sabão e água corrente.**
- **Utilize óculos ou outro equipamento de protecção recomendado pelo fabricante.**

O carro de rega Multi-Pro foi especificamente concebido para ter uma durabilidade elevada para ter a maior vida útil que precisar. Para se atingir este objectivo foram utilizados materiais diferentes para fins específicos em diferentes locais do seu carro de rega. Infelizmente não existe um material único que seja perfeito para todas as aplicações previstas.

Alguns químicos são mais agressivos do que outros e cada químico interage de forma diferente com os diversos materiais. Algumas consistências (por exemplo, químicos em pó, carvão) são mais abrasivas e provocam um desgaste superior ao normal. Se existir um químico numa fórmula que irá proporcionar uma maior vida útil do carro de rega, utilize esta formulação alternativa.

Como sempre, lembre-se de limpar muito bem o seu carro de rega depois de qualquer aplicação. Isto irá contribuir muito para que o seu carro de rega tenha uma vida longa e sem problemas.

## Enchimento do depósito de água limpa

Encha sempre o depósito de água com água limpa antes de utilizar ou misturar quaisquer químicos.

O depósito de água limpa está localizado na zona frontal esquerda do depósito de químicos (Figura 24). A máquina dispõe de um depósito de água para limpar os químicos da pele, olhos ou outras zonas em caso de exposição accidental.

Para abrir a torneira do depósito de água limpa, rode o manípulo da torneira.

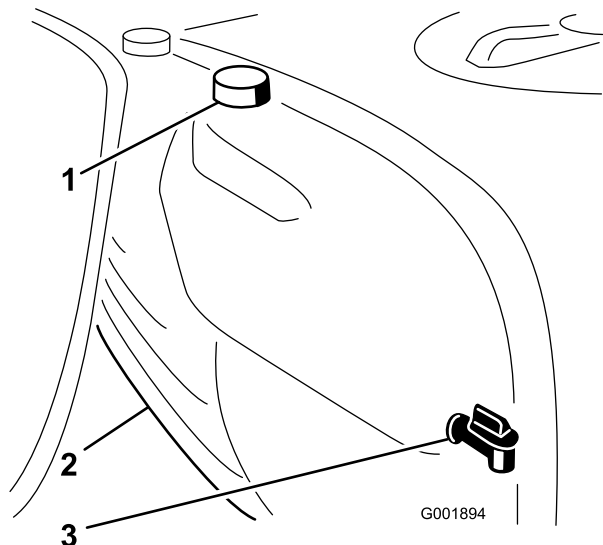


Figura 24

1. Depósito de água limpa    3. Torneira  
2. Tampão de enchimento

## Enchimento do depósito de pulverização

**Importante:** Os químicos que vai utilizar têm de ser compatíveis com Viton (consulte a etiqueta do fabricante; se não for compatível, deve estar indicado). A utilização de um químico que não é compatível com Viton vai degradar os anéis de retenção do carro de rega, originando fugas.

**Importante:** Verifique que a taxa de aplicação correcta foi definida antes de encher o tanque com químicos.

1. Coloque o carro de rega numa superfície nivelada, coloque o selector das velocidades em ponto morto, desligue o motor e accione o travão de mão.
2. Certifique-se que a válvula de escoamento do depósito está fechada.
3. Determine a quantidade de água necessária para misturar o químico que vai utilizar, segundo as indicações do fabricante.
4. Abra a tampa do depósito de pulverização.

O tampão do depósito situa-se no centro da parte superior do depósito (Figura 25). Para abrir o tampão, rode o meio-tampão frontal para a esquerda e gire o tampão para abrir. Pode retirar o filtro de rede interior para limpeza. Para fechar o depósito, feche o tampão e rode o meio-tampão frontal para a direita.

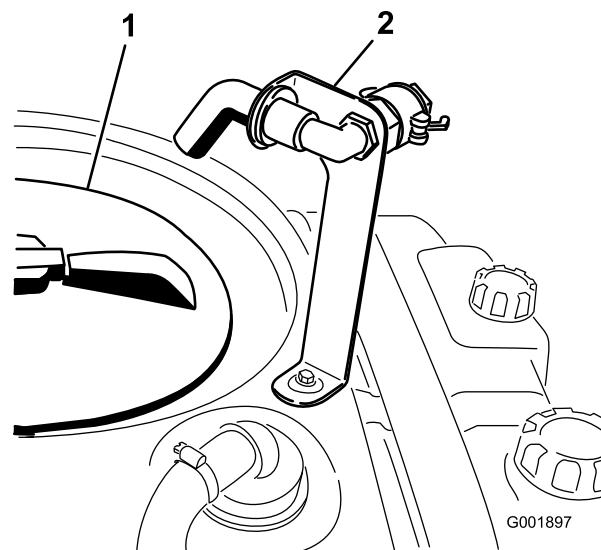


Figura 25

1. Tampão do depósito    2. Receptáculo de enchimento anti-sifão

5. Adicione 3/4 da água necessária ao depósito através do receptáculo de enchimento anti-sifão.

**Importante:** Utilize sempre água limpa e nova no depósito de pulverização. Não coloque concentrado num depósito vazio.

6. Coloque o interruptor da bomba na posição On (Ligado).
  7. Ligue o motor, carregue no acelerador a fundo e coloque o interruptor de bloqueio da velocidade do motor em ponto morto na posição On (Ligado).
  8. Coloque o interruptor principal da rampa na posição Off (Desligado). O monitor Spray Pro apresenta a informação "HOLD".
  9. Rode a válvula de controlo da agitação para a posição das 9 horas para iniciar a agitação no depósito.
  10. Adicione a quantidade adequada de concentrado químico no depósito, tal como recomendado pelo fabricante do produto químico.
- Importante:** Se estiver a utilizar um pó solúvel, misture o pó com uma pequena quantidade de água para formar uma pasta antes de a colocar no depósito.
11. Adicione a restante água ao depósito.

## Utilização das rampas

Os interruptores de elevação das rampas no painel de controlo do carro de rega permitem-lhe deslocar as rampas entre a posição de transporte e a posição

de pulverização sem sair do banco do operador. É recomendável alterar as posições das rampas com a máquina parada.

Para alterar a posição da rampa:

1. Pare o carro de rega numa zona nivelada.
2. Utilize os interruptores de elevação das rampas para baixar as rampas. Espere até que as rampas fiquem completamente estendidas na sua posição de pulverização.
3. Quanto é preciso recolher a rampa, pare o carro de rega numa zona nivelada.
4. Utilize os interruptores de elevação da rampa para elevar as rampas. Eleve as rampas até se terem deslocado completamente para a cavidade de transporte das rampas, formando a posição de transporte em "X", e até que os cilindros das rampas estejam completamente recolhidos.

**Importante:** Para evitar danificar o cilindro dos accionadores das rampas certifique-se de que os accionadores estão completamente recolhidos antes de iniciar o transporte.

## A cavidade de transporte das rampas

O carro de rega vem equipado com uma cavidade de transporte das rampas que tem uma função de segurança única. No caso de um contacto accidental da rampa com um objecto suspenso baixo, quando está na posição de transporte, a(s) rampa(s) pode(m) ser retirada(s) das cavidades de transporte. Se isto acontecer, as rampas ficam paradas numa posição quase horizontal na parte de trás do veículo. Apesar das rampas não ficarem danificadas devido a este movimento, deverão ser novamente postas imediatamente na cavidade de transporte.

**Importante:** As rampas podem ficar danificadas se forem transportadas numa posição que não seja a posição de transporte em "X" utilizando a cavidade de transporte das rampas.

Para voltar a colocar as rampas na cavidade de transporte, baixe a(s) rampa(s) para a posição de pulverização e, em seguida, volte a elevar a(s) rampa(s) para a posição de transporte. Certifique-se de que os cilindros das rampas estão completamente recolhidos para evitar danificar a barra do accionador.

## Pulverização

**Importante:** Para garantir que a solução permanece bem misturada, utilize a função de agitação sempre que tiver uma solução no

depósito. Para que se realize a agitação, a bomba deve estar ligada e o motor deve estar a um regime mais elevado que o ralenti. Se parar o veículo e precisar de efectuar a agitação, coloque o selector de velocidades em ponto morto, accione o travão de mão, carregue a fundo no pedal de acelerador, ligue a bomba e active o bloqueio da velocidade do motor em ponto morto.

**Nota:** Este procedimento assume que a bomba está ligada desde o procedimento de Enchimento do depósito de pulverização.

1. Baixe as rampas colocando-as em posição.
2. Coloque o interruptor principal da rampa na posição Off (Desligado). O monitor Spray Pro apresenta a informação "HOLD".
3. Coloque o interruptor de cada uma das rampas, conforme necessário, na posição On (Ligado).
4. Conduza até ao local onde vai efectuar a pulverização.
5. Rode o botão selector do Spray Pro para a posição Taxa de aplicação e utilize o interruptor da taxa de aplicação para obter a taxa pretendida. Para o fazer:
  - A. Certifique-se de que a bomba está ligada.
  - B. Com o pedal premido, seleccione a mudança desejada e comece a conduzir à velocidade máxima.
  - C. Verifique se o monitor apresenta a taxa de aplicação correcta. Caso necessário, manipule a taxa da aplicação até que o monitor apresente a taxa de aplicação desejada.
  - D. Regresse até ao local onde a pulverização deve começar.
6. Coloque o interruptor principal da rampa na posição On (Ligado) para iniciar a pulverização.

**Nota:** Quando o depósito estiver quase vazio, a agitação pode criar espuma no depósito. Neste caso, rode a válvula de controlo da agitação para a posição das 3 horas para desligar. Em alternativa, pode utilizar um agente anti-espuma no depósito (se for compatível com o químico que está usar).
7. Quando terminar a pulverização, coloque o interruptor principal da rampa na posição Off para desligar todas as rampas e, em seguida, coloque o interruptor da bomba na posição Off (Desligado).

## Sugestões de pulverização

- Não volte a passar por áreas que já tenha pulverizado.

- Verifique os bocais obstruídos. Substitua todos os bocais usados ou danificados.
- Utilize o interruptor principal da rampa para interromper a pulverização antes de parar o carro de rega. Depois de parado, coloque o selector das mudanças em neutro e utilize o bloqueio de velocidade do motor em ponto morto para manter a velocidade do motor e continuar a realizar a agitação.
- Vai obter melhores resultados se o carro de rega estiver em movimento quando ligar as rampas.
- Repare se ocorrem alterações na taxa de aplicação, podendo isso significar que a sua velocidade ultrapassou a capacidade dos bocais, ou então, que existe um problema com o sistema de pulverização.

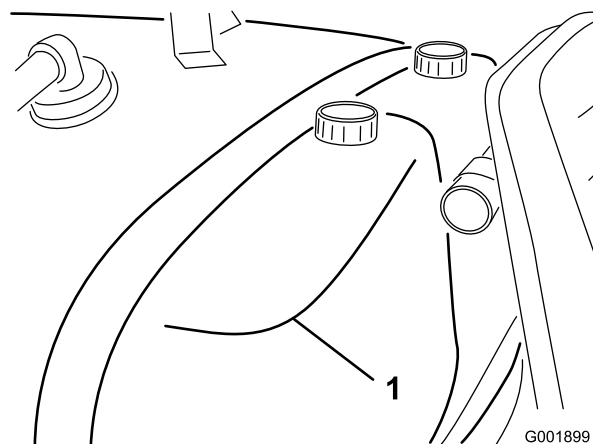
## Limpeza do carro de rega

**Importante:** Depois de cada utilização, deve drenar e limpar imediatamente o carro de rega. Se não o fizer, os químicos podem secar ou solidificar nas linhas, entupindo a bomba e os outros componentes.

Limpe o sistema de pulverização de ar após **cada** sessão de pulverização. Para limpar devidamente o sistema de pulverização:

- Utilize três lavagens separadas.
- Utilize um mínimo de 190 litros de água para cada lavagem.
- Utilize os produtos de limpeza e neutralizantes recomendados pelos fabricantes dos produtos químicos.
- Utilize água pura (sem produtos de limpeza ou neutralizantes) para a **última** lavagem.

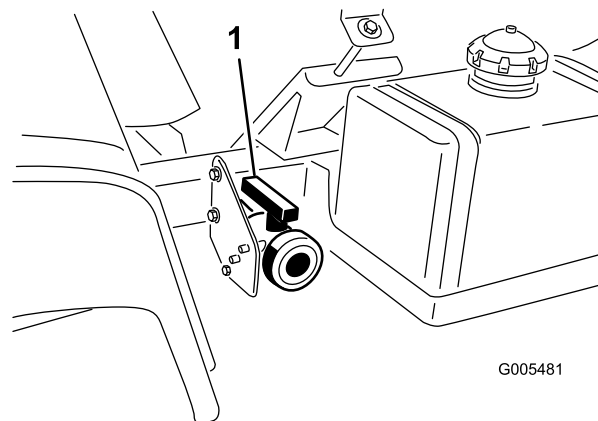
O depósito de lavagem está localizado na zona frontal direita do depósito de químicos (Figura 26). Se instalar o kit de lavagem opcional, pode encher este depósito com água limpa e lavar automaticamente o depósito principal, as tubagens de alimentação das rampas e os bocais.



**Figura 26**

1. Depósito de lavagem (para ser utilizado com o kit de lavagem opcional, 106-4842)

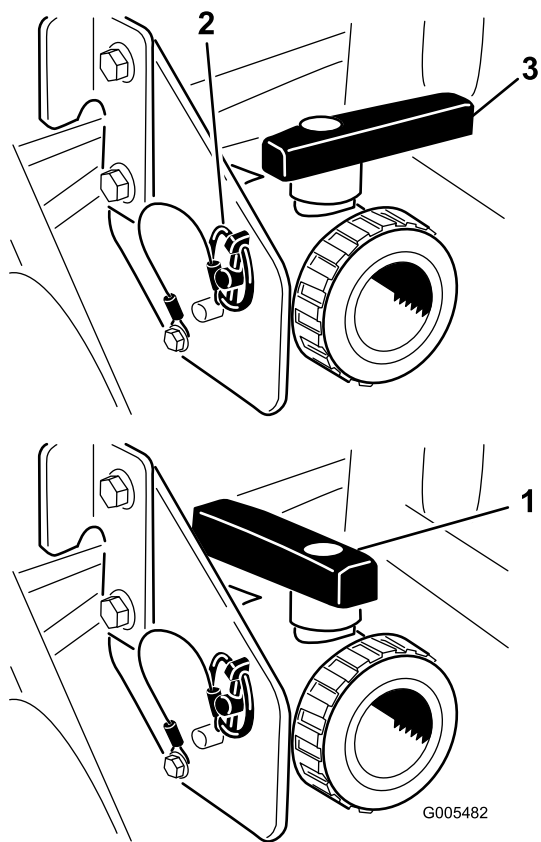
1. Pare o carro de rega, accione o travão de mão, coloque o selector das velocidades em ponto morto e desligue o motor. O depósito vai escoar para o lado esquerdo da máquina.
2. Localize a válvula de escoamento do depósito no lado esquerdo da máquina (Figura 27). Esta válvula situa-se na estrutura à frente do depósito de combustível.



**Figura 27**

1. Manípulo de drenagem do depósito

Abra a válvula para escoar do depósito qualquer material não usado e eliminá-lo de acordo com as normas locais e as instruções do fabricante (Figura 28). Depois de vazio, remova o pino de sujeição no suporte que segura a válvula de escoamento à máquina e deixa a válvula poisada no chão. Isto permite que escoar qualquer material residual da linha.



**Figura 28**

1. Válvula aberta                      3. Válvula fechada  
 2. Pino de sujeição

3. Quando o depósito estiver escoado na totalidade, instale a válvula na estrutura com o pino de sujeição removido previamente e feche a válvula de escoamento (Figura 28).

4. Encha o depósito com pelo menos 190 l de água limpa e feche a tampa.

**Nota:** Conforme necessário, utilize um agente de limpeza/neutralizante na água. Na lavagem final, utilize apenas água limpa.

5. Ligue o motor.

6. Com o selector da velocidade em ponto morto, carregue no pedal de acelerador a fundo e coloque o interruptor de bloqueio da velocidade do motor em ponto morto na posição On (Ligado).

7. A válvula de controlo da agitação tem de estar na posição On (Ligado).

8. Coloque o interruptor da bomba na posição On (Ligado) e utilize o interruptor da taxa de aplicação para aumentar a pressão.

9. Coloque o interruptor principal da rampa e os interruptores de controlo das rampas na posição On (Ligado) para iniciar a pulverização.

10. Deixe que toda a água existente no depósito passe pelos bocais.

11. Verifique os bocais para certificar-se de que estão todos a funcionar correctamente.

12. Coloque o interruptor principal da rampa e o interruptor da bomba na posição Off (Desligado) e desligue o motor.

13. Repita os passos 4 a 12 pelo menos mais 2 vezes para garantir que o sistema de pulverização fica totalmente limpo. No último ciclo, passe os últimos litros de água pela válvula de escoamento para limpar a tubagem de escoamento.

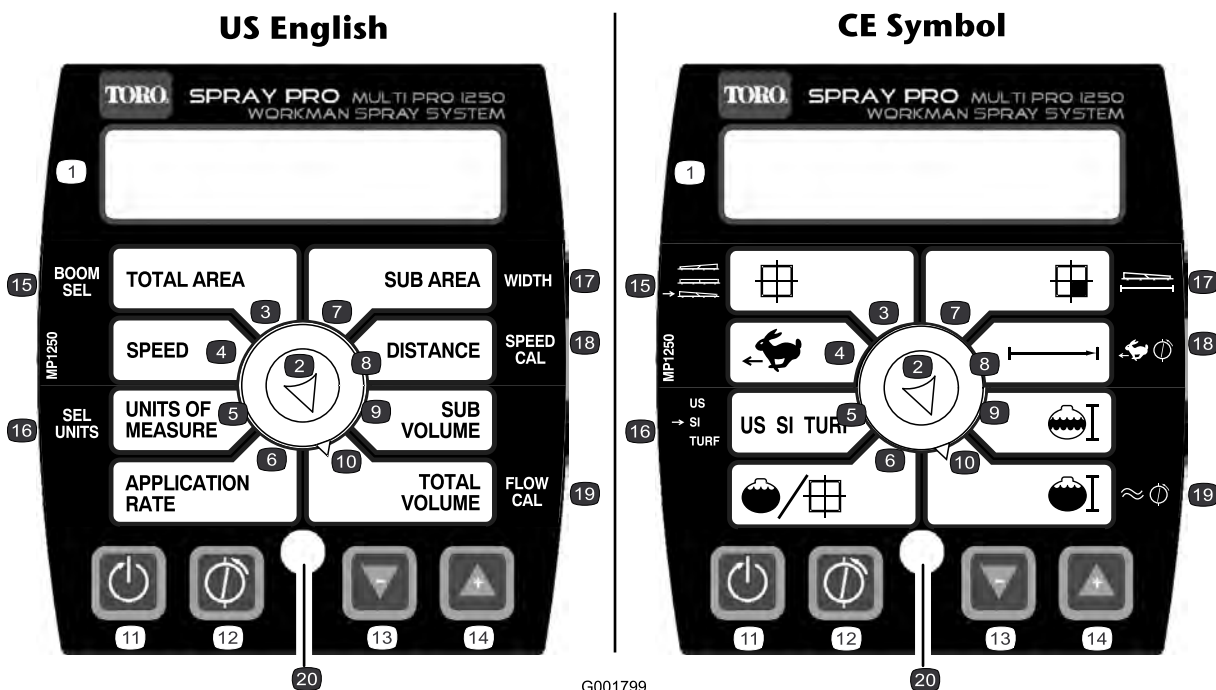
14. Limpe o filtro de rede; consulte a secção Limpeza do filtro de rede da sucção na secção Limpeza.

**Importante:** Se utilizou químicos em pó, limpe o filtro de rede depois de gastar cada depósito.

15. Com uma mangueira de jardim, lave a parte exterior do carro de rega com água.

16. Retire os bocais e limpe-os manualmente. Substitua os bocais danificados ou usados.

# Calibração do monitor Spray Pro



G001799

Figura 29

- |                       |                      |                                     |                              |
|-----------------------|----------------------|-------------------------------------|------------------------------|
| 1. Ecrã LCD           | 6. Taxa de aplicação | 11. Reposição, botão de calibração  | 16. Selecção das unidades    |
| 2. Botão selector     | 7. Sub área          | 12. Calibração, botão de calibração | 17. Largura                  |
| 3. Área total         | 8. Distância         | 13. Diminuição, botão de calibração | 18. Calibração da velocidade |
| 4. Velocidade         | 9. Sub volume        | 14. Aumento, botão de calibração    | 19. Calibração do fluxímetro |
| 5. Unidades de medida | 10. Volume total     | 15. Selecção da rampa               | 20. LED                      |

O monitor Spray Pro tem um modo de calibração que permite alterar as várias definições, personalizar o ecrã e calibrar o monitor para as suas necessidades. Pode calibrar ou alterar as seguintes definições:

- Largura da rampa
- Unidades de medida
- Velocidade
- Fluxímetro

## Definição da largura da rampa

A medida predefinida para a largura das rampas da direita e da esquerda é de 2,03 m; para a largura da rampa central a medida predefinida é de 1,52 m. Esta medida baseia-se em 4 bocais para as rampas da direita e da esquerda e 3 para a rampa central, todos com um intervalo de 51 cm entre si. Se alterar o intervalo dos bocais, deve alterar a definição da largura da rampa para reflectir essa mudança. Para isso:

1. Pare o carro de rega e engate o travão de mão.

2. Coloque o interruptor principal da rampa na posição Off (Desligado). O monitor apresenta a informação "HOLD".
3. Mantenha o botão de Calibração premido até aparecer "CAL HOLD" no monitor e se acender uma luz vermelha.
4. Rode o botão de selecção para a posição de selecção da rampa (área total).
5. Utilize os botões de calibração Aumento ou Diminuição para seleccionar a rampa onde pretende aplicar as alterações da largura, sendo 1 a rampa esquerda, 2 a rampa central e 3 a rampa direita.
6. Rode o botão selector para a posição Largura (Sub área).
7. Utilize os botões de calibração Aumento ou Diminuição para alterar a largura da rampa como necessário.

8. Repita os passos 4 a 7 para as outras rampas conforme necessário.
9. Prima o botão Calibração até a luz vermelha se apagar. Também pode sair do modo de calibração ao conduzir o carro de rega.

## Definir as unidades de medida

A unidade predefinida para as unidades de medida é US. Também pode alterar as unidades para SI (sistema métrico) ou TURF.

1. Pare o carro de rega e engate o travão de mão.
2. Coloque o interruptor principal da rampa na posição Off (Desligado). O monitor apresenta a informação "HOLD".
3. Mantenha o botão de Calibração premido até aparecer "CAL HOLD" no monitor e se acender uma luz vermelha.
4. Rode o botão de selecção para a posição Selecção das unidades (ou Unidades de medida)
5. Utilize os botões Aumento ou Diminuição para seleccionar a unidade de medida pretendida.
6. Prima o botão Calibração até a luz vermelha se apagar. Também pode sair do modo de calibração ao conduzir o carro de rega.

## Calibração do fluxímetro

**Nota:** Realize este procedimento de calibração sempre que os bicos forem substituídos para assegurar a maior precisão.

O monitor Spray Pro está aproximadamente calibrado para o fluxímetro. Complete os seguintes passos para uma afinação mais precisa da calibração do fluxímetro:

1. Engate o travão de parqueamento.
2. Encha o depósito do carro de rega com água, pelo menos 380 l.

**Nota:** Não se guie pelas marcas laterais do depósito para medir o volume de água para este procedimento. São medidas aproximadas, mas sem a precisão necessária para esta calibração.

3. Coloque o interruptor da bomba na posição On (Ligado) para arrancar a bomba.
4. Coloque os três interruptores da rampa e o interruptor principal da rampa na posição On (Ligado). Coloque as rampas a funcionar até que o ar seja purgado da linha e, em seguida, desligue-as através do interruptor principal da rampa.
5. Rode o botão de selecção para a posição Volume total.

6. Mantenha o botão de calibração Reposição premido até aparecer "0" no ecrã.
7. Coloque o interruptor principal da rampa na posição On (Ligado) e mantenha as rampas a funcionar até gastar toda a água do depósito e, em seguida, desligue-as com o interruptor principal da rampa.
8. Compare o volume de água apresentado no monitor com o volume de água que colocou no depósito.
  - Se o volume for idêntico, não precisa de calibrar o monitor.
  - Se os valores forem diferentes, continue com o resto do procedimento.
9. Com o botão de selecção na posição Volume Total, mantenha o botão Calibração premido até aparecer "CAL HOLD" e acender-se uma luz vermelha no monitor.

O ecrã vai alternar entre a leitura do valor de volume total (aparece "HOLD") e o valor de calibração do fluxo (aparece "CAL HOLD").

10. Quando o valor do volume total for apresentado, utilize os botões de calibração Aumento ou Diminuição para mudar para a quantidade de água que colocou no depósito.
11. Quando o ecrã voltar a alternar entre as informações, o valor de calibração do fluxo já foi alterado; aponte e guarde este número. Este é o valor de calibração para o carro de rega.
12. Prima o botão Calibração até a luz vermelha se apagar. Também pode sair do modo de calibração ao conduzir o carro de rega.

## Calibração do sensor de velocidade

O Spray Pro está aproximadamente calibrado para o sensor de velocidade. Complete os seguintes passos para uma afinação mais precisa da calibração do sensor de velocidade:

1. Verifique e encha todos os pneus; consulte a secção Verificação da pressão dos pneus na secção de Manutenção do sistema de transmissão.
2. Encha o depósito de água limpa.
3. Encha o depósito do carro de rega até meio com água.
4. Escolha um local direito e plano, que se assemelhe às condições da relva que vai percorrer.

**Nota:** Se seleccionar uma estrada ou outra superfície pavimentada pode provocar uma leitura imprecisa quando depois for conduzir o carro de rega na relva.

5. Meça 500 pés (150 metros), fazendo a marcação do ponto de partida e de chegada.
6. Coloque o carro de rega no ponto de partida.
7. Coloque a bomba e o interruptor principal da rampa na posição Off (Desligado). O monitor deve apresentar a informação "HOLD".
8. Rode o botão de selecção para a posição Distância.
9. Mantenha o botão de calibração Reposição premido até aparecer "0" no ecrã.
10. Pressione o interruptor principal da rampa para iniciar a medição da distância com o monitor. Conduza a máquina do ponto de partida até completar os 150 m no ponto de chegada.
11. Quando alcançar o ponto de chegada, coloque o interruptor principal da rampa na posição Off (Desligado) para parar a medição.
12. Veja a distância registada no monitor.
  - Se a leitura registar "500 feet (150 m)", não é preciso recalibrar o monitor.
  - Se o valor lido não for "500 feet (150 m)", continue com o resto do procedimento.
13. Engate o travão de estacionamento.
14. Com o botão de selecção na posição Distância, mantenha o botão Calibração premido até aparecer "CAL HOLD" e acender-se uma luz vermelha no monitor.  
O ecrã vai alternar entre o valor da distância (aparece "HOLD") e o valor de calibração da velocidade (aparece "CAL HOLD").
15. Quando aparecer o valor da distância, utilize os botões Aumento ou Diminuição para a alterar para 150 m.
16. Quando o ecrã voltar a alternar entre as informações, o valor de calibração da velocidade já foi alterado; aponte e guarde este número. Este é o valor de calibração para o carro de rega.
17. Prima o botão Calibração até a luz vermelha se apagar. Também pode sair do modo de calibração ao conduzir o carro de rega.

## Reposição de uma condição OFL

Se aparecer "OFL" no monitor é porque excedeu as dimensões do ecrã do monitor. Mantenha o botão de calibração Reposição premido para definir o ecrã para 0.

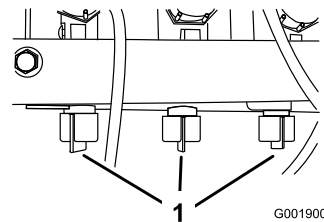
## Calibração das válvulas de distribuição das rampas

Antes de utilizar o carro de rega pela primeira vez ou se se substituírem os bocais, ajuste as válvulas de distribuição para que a pressão e a aplicação seja igual em todas as rampas quando desliga uma ou mais rampas.

**Nota:** As válvulas de distribuição das rampas devem ser calibradas de cada vez que se substitui os bocais.

Escolha uma área plana para efectuar este procedimento.

1. Encha o depósito de pulverização com água limpa.
2. Se tiver rampas de extensão instaladas, coloque-as em baixo.
3. Engate o travão de estacionamento e ligue o motor.
4. Coloque o botão de selecção do monitor Spray Pro na Taxa de aplicação.
5. Coloque o selector das velocidades em ponto morto.
6. Carregue no acelerador a fundo e coloque o interruptor de bloqueio da velocidade do motor em ponto morto na posição On (Ligado).
7. Coloque o interruptor da bomba na posição On (Ligado) para arrancar a bomba.
8. Coloque os três interruptores da rampa e o interruptor principal da rampa na posição On (Ligado).
9. Utilize o interruptor da taxa de aplicação para ajustar a pressão registada no indicador de pressão até atingir o valor dos bocais instalados nas rampas (geralmente 40 psi/2,75 bar).
10. Registe a leitura no indicador de pressão.
11. Desligue uma das rampas, através do respectivo interruptor da rampa.
12. Ajuste a válvula de distribuição da rampa (Figura 30) na válvula de controlo da rampa que desligou até a leitura da pressão no manómetro ser idêntica à registada no passo 9.



**Figura 30**

1. Válvulas de distribuição das rampas

13. Ligue e desligue a rampa para verificar se a pressão não se altera.

- Repita os passos 11 a 13 para as outras rampas.
- Conduza o carro de rega à velocidade pretendida enquanto pulveriza e desliga cada uma das rampas. A pressão no manómetro não deve sofrer alterações.

## Bomba

A bomba está situada junto da parte dianteira do depósito no lado direito (Figura 31).

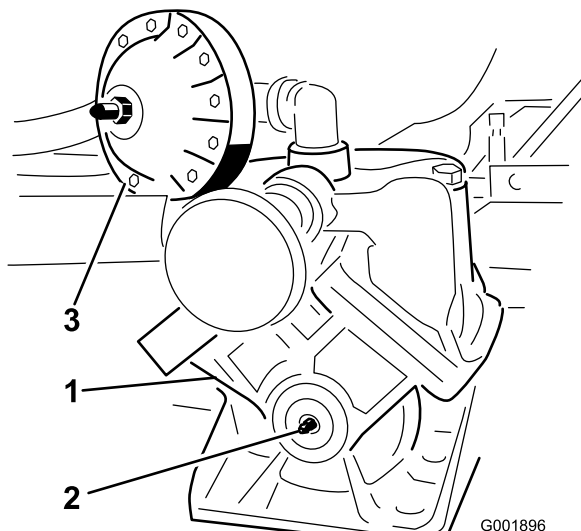


Figura 31

- Bomba
- Bocal de lubrificação
- Válvula de pressão

## Ajustar a pressão do ar na válvula

A pressão de ar na válvula da bomba foi definida para 1 bar (15 psi) pelo fabricante. A pressão recomendada na válvula é de 1/3 da pressão de pulverização. Se utilizar uma pressão de pulverização superior a 3,1 bar (45 psi) ajuste a válvula em conformidade.

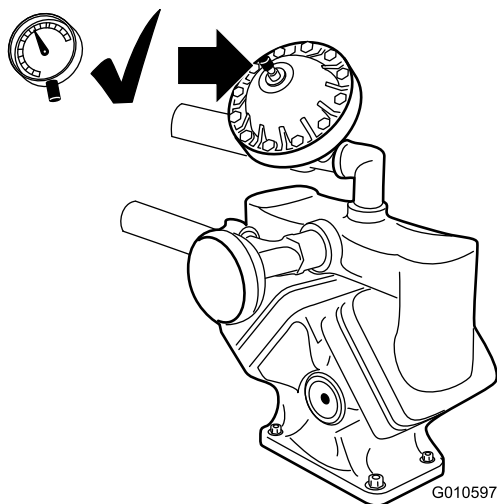


Figura 32

## Transporte do carro de rega

Para transportar o carro de rega durante longas distâncias, utilize um reboque. Prenda o carro de rega ao reboque. Figura 33 indica os pontos de fixação dianteiros.

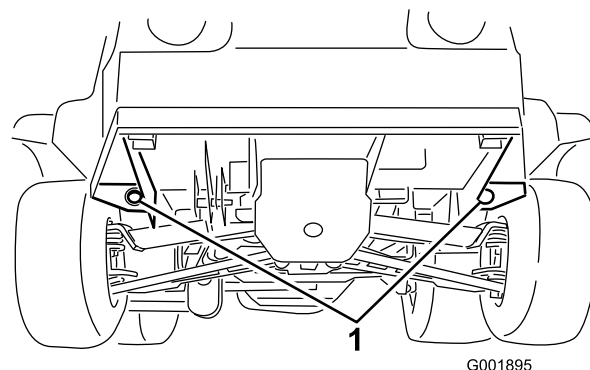


Figura 33

- Pontos de fixação

Os pontos de fixação traseiros são compostos por dois aros de aço na parte inferior da carroçaria frente à estrutura ajustável da rampa.

## Reboque do carro de rega

Em caso de emergência, é possível rebocar o carro de rega em distâncias reduzidas. No entanto, este procedimento não deve ser a norma.



**Rebocar o veículo em excesso de velocidade, pode levar à perda de direcção e provocar acidentes pessoais.**

**O carro de rega não deverá ser rebocado a uma velocidade superior a 8 km/h.**

O reboque do carro de rega deverá ser efectuado por duas pessoas. Se for necessário deslocar a máquina através de uma longa distância, deverá utilizar uma carrinha ou um atrelado; consulte a secção Transporte do carro de rega.

- Coloque um cabo de reboque na estrutura.
- Coloque o selector das velocidades em ponto morto e solte o travão de mão.
- Reboque o carro de rega a uma velocidade inferior a 8 km/h.

# Manutenção

**Nota:** Determine os lados direito e esquerdo da máquina a partir da posição normal de utilização.

## Plano de manutenção recomendado

Intervalo de assistência	Procedimento de manutenção
Após as primeiras 8 horas	<ul style="list-style-type: none"><li>• Aperte as porcas das rodas.</li><li>• Verifique a correia da transmissão.</li><li>• Verifique a tensão da correia da bomba de direcção.</li><li>• Substitua o filtro de óleo hidráulico.</li></ul>
Após as primeiras 50 horas	<ul style="list-style-type: none"><li>• Substitua o óleo do motor.</li></ul>
Em todas as utilizações ou diariamente	<ul style="list-style-type: none"><li>• Verifique a pressão da válvula da bomba.</li><li>• Verifique o painel móvel do motor.</li><li>• Verifique o óleo do motor.</li><li>• Verifique a pressão dos pneus.</li><li>• Verifique a pressão da válvula da bomba.</li><li>• Limpe o filtro de rede da sucção. (Com maior frequência quando utiliza pós solúveis)</li></ul>
A cada 25 horas	<ul style="list-style-type: none"><li>• Limpe e lubrifique o filtro de ar de espuma (com maior frequência se houver muita poeira e sujidade).</li></ul>
A cada 50 horas	<ul style="list-style-type: none"><li>• Lubrifique a bomba.</li><li>• Verifique as ligações das baterias.</li><li>• Verifique o nível de electrólito das baterias.</li></ul>
A cada 100 horas	<ul style="list-style-type: none"><li>• Aplique lubrificante em todos os bocais de lubrificação.</li><li>• Lubrifique as dobradiças das rampas.</li><li>• Limpe o painel móvel do motor (com maior frequência se houver muita poeira e sujidade).</li><li>• Substitua o elemento de papel do filtro de ar (com maior frequência se houver muita poeira e sujidade).</li><li>• Substitua o óleo do motor, incluindo o óleo sintético (com mais frequência quando trabalha com cargas pesadas ou temperaturas elevadas).</li><li>• Substitua o filtro do óleo do motor.</li><li>• Substitua o filtro de combustível.</li><li>• Verifique o funcionamento da posição Neutro das mudanças.</li><li>• Aperte as porcas das rodas.</li><li>• Verifique o estado e o desgaste dos pneus.</li><li>• Verifique o alinhamento das rodas dianteiras.</li><li>• Verifique o estado dos travões.</li><li>• Verifique a tensão da correia da bomba de direcção.</li></ul>
A cada 200 horas	<ul style="list-style-type: none"><li>• Substitua as velas de ignição.</li><li>• Verifique os cabos das velocidades.</li><li>• Verifique o travão de mão.</li><li>• Verifique a correia da transmissão.</li><li>• Verifique o fluído transmissão/hidráulico.</li><li>• Verifique todas as mangueiras e ligações para ver se estão danificadas e bem presas.</li></ul>

Intervalo de assistência	Procedimento de manutenção
A cada 400 horas	<ul style="list-style-type: none"> <li>• Lubrifique os rolamentos da barra do accionador.</li> <li>• Conclua todos os procedimentos de manutenção anuais, especificados no manual de utilização do motor.</li> <li>• Verifique a tubagem de combustível.</li> <li>• Limpe e lubrifique a embraiagem principal.</li> <li>• Verifique o diafragma da bomba e substitua-o sempre que necessário. (contacte um Distribuidor Autorizado Toro).</li> <li>• Verifique o diafragma da válvula de pressão e substitua-o sempre que. (contacte um Distribuidor Autorizado Toro).</li> <li>• Verifique as válvulas de retenção da bomba e substitua-as sempre que necessário. (contacte um Distribuidor Autorizado Toro).</li> <li>• Substitua o fluido da caixa de velocidades de accionamento da bomba.</li> <li>• Verifique o óleo hidráulico do accionador das rampas para ver se apresenta bolhas de ar.</li> <li>• Inspeccione as buchas da articulação em nylon na rampa central.</li> <li>• Verifique os anéis de retenção nas estruturas das válvulas e substitua-os se necessário.</li> </ul>
A cada 800 horas	<ul style="list-style-type: none"> <li>• Substitua o fluido transmissão/hidráulico e limpe o filtro de rede.</li> <li>• Substitua o filtro de óleo hidráulico.</li> </ul>

**Importante:** Consulte o *Manual de utilização* do motor para obter informações sobre os procedimentos de manutenção adicionais.

## Lista de manutenção diária

Copie esta página para uma utilização de rotina.

Verificações de manutenção	Para a semana de:						
	Seg.	Ter.	Qua.	Qui.	Sex.	Sáb.	Dom.
Verifique o funcionamento dos travões (pedal dos travões e travão de parqueamento).							
Verifique o funcionamento da alavanca de mudanças.							
Verifique o nível de combustível.							
Verifique o nível de óleo do motor.							
Verifique o nível de óleo da transmissão.							
Verifique o filtro de ar.							
Verifique as aletas de arrefecimento do motor.							
Verifique todos os ruídos estranhos no motor.							
Verifique todos os ruídos estranhos de funcionamento.							
Verifique a pressão dos pneus.							
Verifique se há fuga de fluidos.							
Verifique o funcionamento do painel de instrumentos.							
Verifique o funcionamento do acelerador.							
Limpe o filtro de rede da sucção.							
Verifique o alinhamento.							

Verificações de manutenção	Para a semana de:						
	Seg.	Ter.	Qua.	Qui.	Sex.	Sáb.	Dom.
Aplique lubrificante em todos os bocais de lubrificação. <sup>1</sup>							
Retoque a pintura danificada.							

<sup>1</sup>Imediatamente após **cada** lavagem, independentemente do intervalo previsto.

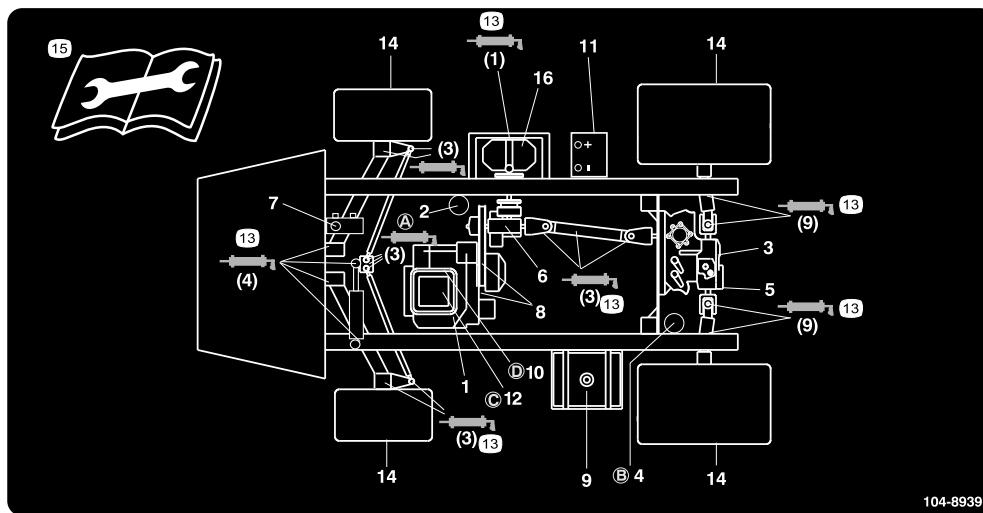
## Notas sobre zonas problemáticas

Inspeção executada por:		
Item	Data	Informação
1		
2		
3		
4		
5		
6		
7		
8		
9		
10		
11		
12		



Se deixar a chave na ignição, alguém pode ligar acidentalmente o motor e feri-lo, a si ou às pessoas que se encontrarem próximo da máquina.

Retire a chave da ignição e o(s) cabo(s) da(s) vela(s) antes de efectuar qualquer tarefa de manutenção. Mantenha o(s) cabo(s) longe do veículo para evitar qualquer contacto acidental com a(s) vela(s).



**Figura 34**

Locais de serviço

- |   |  |                                   |  |
|---|--|-----------------------------------|--|
| 1. Nível de óleo do motor (vareta)                    | 5. Filtro de rede do sistema hidráulico  | 9. Combustível, apenas sem chumbo | 13. Massa lubrificante   |
| 2. Filtro de óleo do motor                            | 6. Nível do óleo da caixa de velocidades | 10. Filtro de combustível         | 14. Pressão dos pneus  |
| 3. Nível do fluido da transmissão/hidráulico (vareta) | 7. Óleo dos travões                      | 11. Bateria                       | 15. Leia as instruções antes de efectuar as operações de manutenção. |
| 4. Filtro hidráulico transmissão                      | 8. Correias, direcção e transmissão      | 12. Filtro de ar                  | 16. Bomba  |

## Procedimentos a efectuar antes da manutenção

### Elevação com macaco do carro de rega

Sempre que for necessário ligar o motor para efectuar operações de manutenção programada e/ou diagnósticos do motor, as rodas traseiras do carro de rega deverão encontrar-se a uma distância de 25 mm do solo e o eixo traseiro deverá estar apoiado em suportes adequados.



Um carro de rega apoiado num macaco poderá tornar-se instável e deslizar do apoio, ferindo qualquer pessoa que se encontre debaixo dele.

- Não ligue o motor quando o carro de rega estiver apoiado num macaco.
- Retire sempre a chave da ignição antes de sair do carro de rega.
- Bloquee as rodas quando o carro de rega estiver sobre um macaco.

O ponto de suspensão na parte dianteira do veículo encontra-se debaixo dos braços A (Figura 35)

# Lubrificação

## Lubrificação do carro de rega

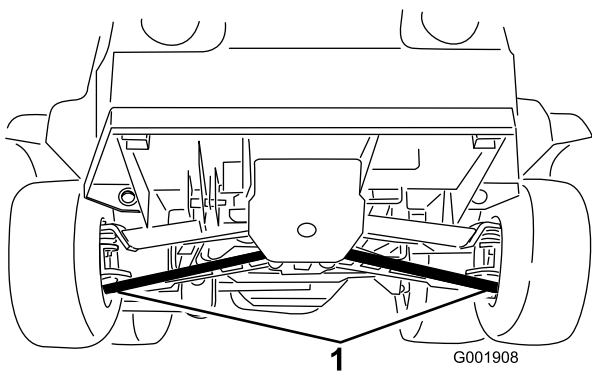
**Intervalo de assistência:** A cada 50 horas—Lubrifique a bomba.

A cada 100 horas/Anualmente (O que ocorrer primeiro)—Aplique lubrificante em todos os bocais de lubrificação.

**Tipo de lubrificante:** Graxa NÂ° 2 para utilizações gerais, à base de lítio

1. Limpe os bocais de lubrificação de modo a evitar a entrada de matérias estranhas no rolamento ou casquilho.
2. Introduza massa lubrificante no rolamento ou casquilho.
3. Limpe o lubrificante em excesso.

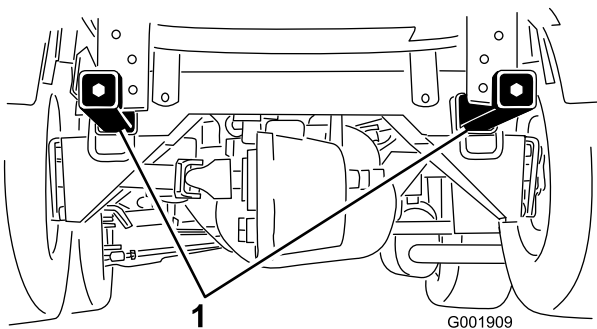
As posições dos bocais de lubrificação são ilustradas pelo seguinte: Figura 38 até Figura 43.



**Figura 35**

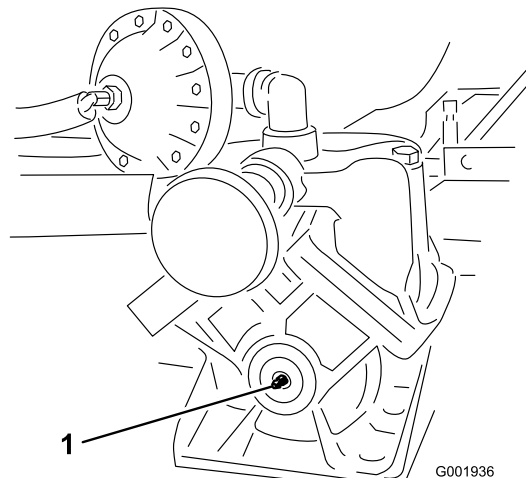
1. Pontos de suspensão dianteiros

O ponto de suspensão na parte traseira do veículo encontra-se no suporte traseiro do chassis entre as soldaduras de ângulo (Figura 36).



**Figura 36**

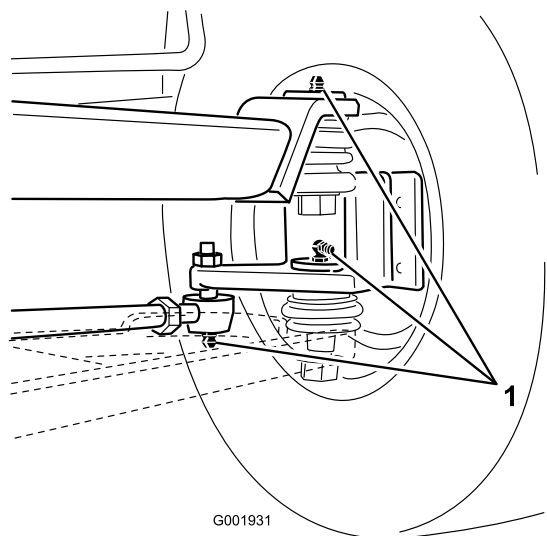
1. Pontos de suspensão traseiros



**Figura 37**

Bomba (Não lubrifique demasiado)

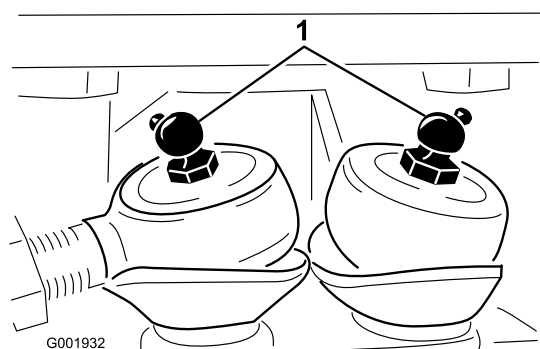
1. Ponto de lubrificação



**Figura 38**

Nas rodas, três de cada lado

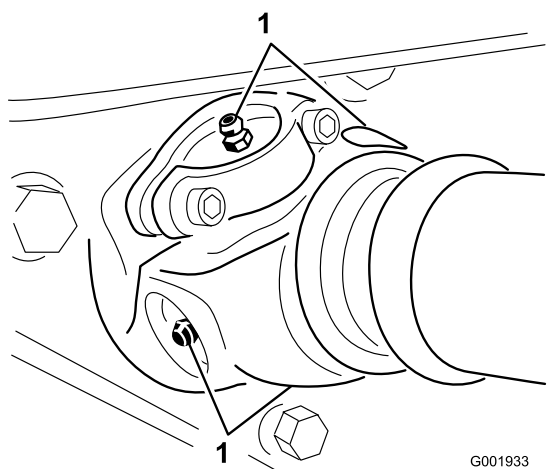
1. Ponto de lubrificação



**Figura 39**

Barras da direcção

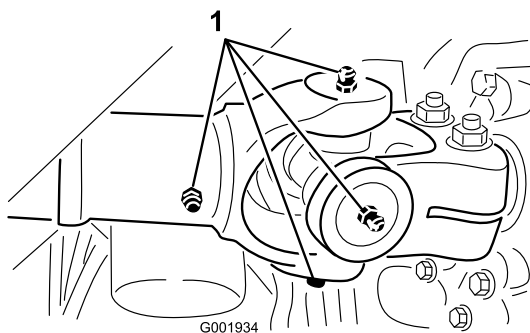
1. Ponto de lubrificação



**Figura 40**

Accionamento da bomba, quatro de cada lado

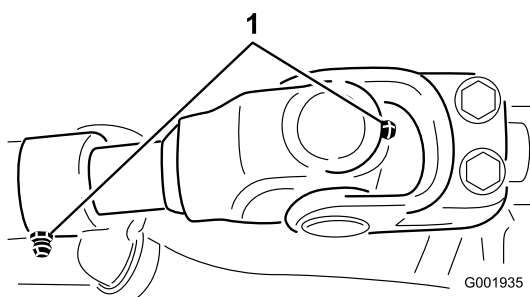
1. Ponto de lubrificação



**Figura 41**

Eixo da transmissão no motor, cinco, um de cada lado e junta de deslize

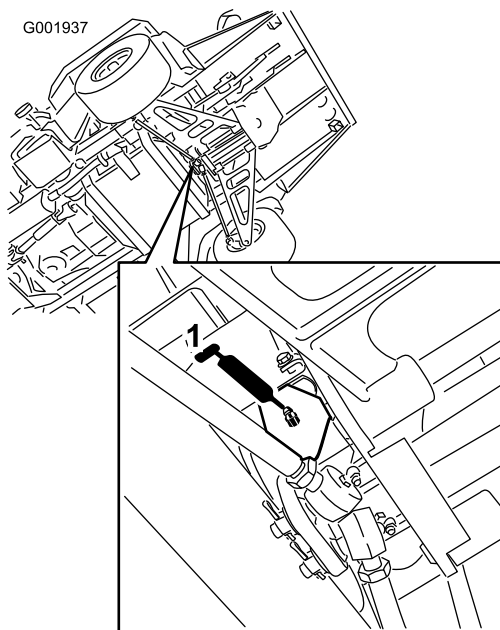
1. Ponto de lubrificação



**Figura 42**

Eixo da transmissão na transmissão

1. Ponto de lubrificação



**Figura 43**

Articulação da direcção acima das barras da direcção

1. Ponto de lubrificação

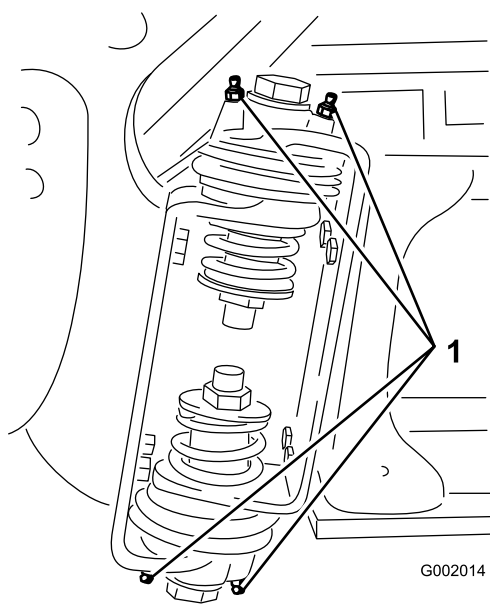
# Lubrificação das dobradiças das rampas

Intervalo de assistência: A cada 100 horas

**Importante:** Se a dobradiça da rampa for lavada com água devem retirar-se todos os restos de água da dobradiça e deve aplicar-se massa lubrificante fresca.

**Tipo de lubrificante:** Massa n.º 2 para utilizações gerais, à base de lítio.

1. Limpe os bocais de lubrificação de modo a evitar a entrada de matérias estranhas no rolamento ou casquilho.
2. Introduza massa lubrificante no rolamento ou casquilho de cada encaixe Figura 44.



**Figura 44**  
Rampa direita

1. Bocal de lubrificação

3. Limpe a massa lubrificante em excesso.
4. Repita o procedimento para cada articulação da rampa.

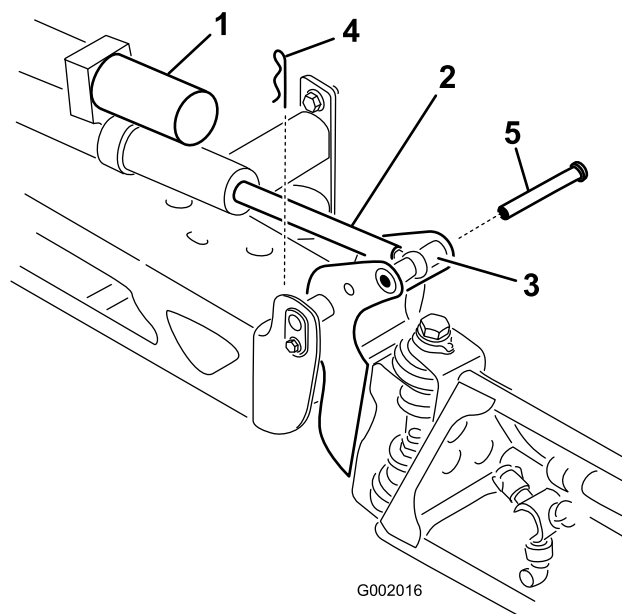
## Lubrificar os rolamentos da barra do accionador

Intervalo de assistência: A cada 400 horas/Anualmente (O que ocorrer primeiro)

**Tipo de lubrificante:** Massa n.º 2 para utilizações gerais, à base de lítio.

1. Estenda as rampas para a posição de pulverização.

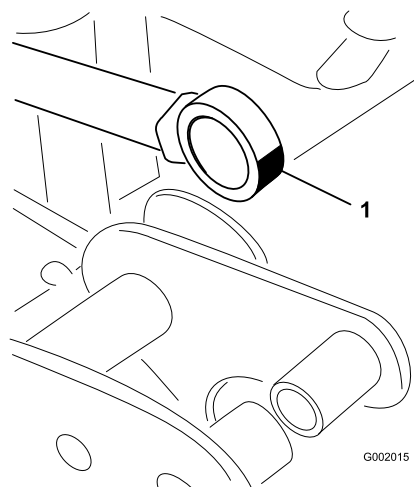
2. Retire o contrapino do pino de articulação (Figura 45).



**Figura 45**

- |  |               |
|--|---------------|
| 1. Accionador                            | 4. Contrapino |
| 2. Barra do accionador                   | 5. Pino       |
| 3. Caixa do pino de articulação da rampa |               |

3. Levante a rampa e retire o pino (Figura 45). Faça descer lentamente a rampa até ao solo.
4. Inspeccione o pino para ver se está danificado e substitua-o, caso necessário.
5. Manipule a extremidade do rolamento da barra do accionador e aplique massa lubrificante no rolamento (Figura 46). Limpe a massa lubrificante em excesso.



**Figura 46**  
Rampa direita

1. Lubrificar o rolamento

6. Levante a rampa para alinhar a articulação com a barra do accionador. Enquanto segura na rampa, insira o pino através tanto da articulação da rampa como da barra do accionador (Figura 45).
7. Com o pino no lugar, solte a rampa e prenda o pino com o contrapino anteriormente retirado.
8. Repita o procedimento para cada rolamento da barra do accionador.

## **Manutenção do motor**

### **Verificar o painel de admissão de ar**

**Intervalo de assistência:** Em todas as utilizações ou diariamente—Verifique o painel móvel do motor.

A cada 100 horas—Limpe o painel móvel do motor (com maior frequência se houver muita poeira e sujidade).

Verifique e limpe, sempre que necessário, o painel de admissão de ar na parte dianteira do motor antes de cada utilização ou diariamente.

### **Manutenção do filtro de ar**

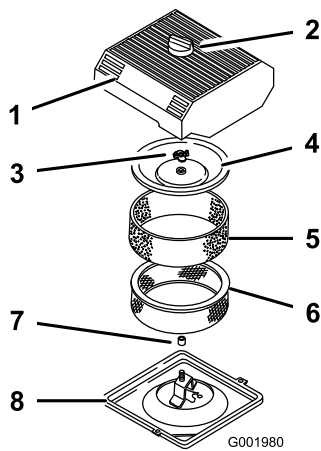
**Filtro de esponja:** Limpe e lubrifique após 25 horas de utilização, ou anualmente, consoante o que ocorrer primeiro.

**Filtro de papel:** Substitua após 100 horas de utilização, ou anualmente, consoante o que ocorrer primeiro.

**Nota:** A manutenção do filtro de ar deverá ser mais frequente (após algumas horas) quando a máquina for utilizada em condições de grande poeira ou sujidade.

### **Desmontagem dos filtros de esponja e papel**

1. Engate o travão de estacionamento, pare a bomba, desligue o motor e retire a chave da ignição.
2. Solte o trinco na parte de trás do banco e empurre-o para a frente.
3. Para evitar qualquer dano, limpe à volta do filtro de ar para impedir a entrada de impurezas para o interior do motor (Figura 47).



**Figura 47**

- |                              |                         |
|------------------------------|-------------------------|
| 1. Cobertura do filtro de ar | 5. Filtro de esponja    |
| 2. Manipulo                  | 6. Filtro de papel      |
| 3. Porca de cobertura        | 7. Vedante de borracha  |
| 4. Tampa                     | 8. Base do filtro de ar |

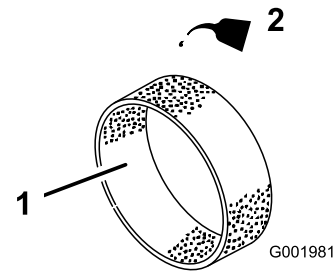
- Desaperte o botão existente na parte superior do filtro de ar e retire a cobertura (Figura 47).
- Retire cuidadosamente o filtro de esponja, passando pelo filtro de papel (Figura 47).
- Desaparafuse a porca da cobertura e retire a cobertura e o filtro de papel (Figura 47).

## Limpeza do filtro de esponja

**Intervalo de assistência:** A cada 25 horas/Anualmente (O que ocorrer primeiro)—Limpe e lubrifique o filtro de ar de espuma (com maior frequência se houver muita poeira e sujidade).

- Lave o filtro de esponja com sabão líquido e água morna.
- Depois do filtro estar limpo, passe bem por água.
- Seque o filtro apertando-o dentro de um pano limpo.
- Coloque 30 ou 60 ml de óleo no filtro (Figura 48).

**Importante:** Substitua o filtro de esponja se estiver rasgado ou usado.



**Figura 48**

- Filtro de esponja
- Óleo

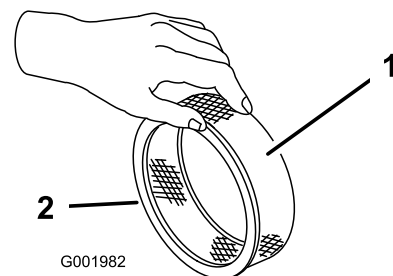
- Aperte o filtro para distribuir o óleo.

## Verificação do filtro de papel

**Intervalo de assistência:** A cada 100 horas/Anualmente (O que ocorrer primeiro)—Substitua o elemento de papel do filtro de ar (com maior frequência se houver muita poeira e sujidade).

Verifique o filtro de papel e tente encontrar rasgões, película de óleo, junta de borracha danificada, excesso de sujidade ou outro tipo de danos (Figura 49). Se verificar alguma destas situações, substitua o filtro.

**Importante:** Não limpe o filtro de papel com ar comprimido ou líquidos pressurizados, tais como solventes, gás, ou querosene.



**Figura 49**

- Filtro de papel
- Vedante de borracha

**Importante:** Para não danificar o motor, só deve ligar o motor quando toda a estrutura de filtragem estiver montada.

## Montagem dos filtros de esponja e papel

- Coloque cuidadosamente o filtro de esponja, passando pelo filtro de papel (Figura 47).
- Deslize o conjunto do filtro de ar pela haste e coloque a cobertura.

3. Coloque a porca da cobertura e aperte contra a cobertura (Figura 47).

**Nota:** Certifique-se de que a junta de borracha está bem apertada entre a base do filtro de ar e a cobertura.

4. Coloque a cobertura do filtro de ar e o botão (Figura 47).
5. Feche e tranque o banco.

## Verificação do óleo do motor

A capacidade do cárter é de 2 l, com filtro.

Utilize óleo de motor de alta qualidade que satisfaça as seguintes especificações:

- Nível de classificação API necessário: SJ, JK, SL ou superior.
- Óleo preferido: SAE 10W30 (acima de -18 °C)
- Óleo alternativo: SAE 5W30 (abaixo de 0 °C)

O óleo Toro Premium Engine encontra-se disponível no seu distribuidor, na viscosidade 10W30 ou 5W30. Consulte o *Catálogo das peças* para saber quais são os números destas peças.

## Verificação do óleo do motor

**Intervalo de assistência:** Em todas as utilizações ou diariamente

A cada 400 horas/Anualmente (O que ocorrer primeiro)

O motor já é enviado com óleo no cárter; no entanto, o nível de óleo deverá ser verificado antes de ligar o motor pela primeira vez e depois de utilizar o motor.

1. Coloque a máquina numa superfície plana.
2. Retire a vareta e limpe-a com um pano limpo (Figura 50). Volte a colocar a vareta no tubo e verifique se está completamente introduzida. Retire a vareta e verifique o nível de óleo.

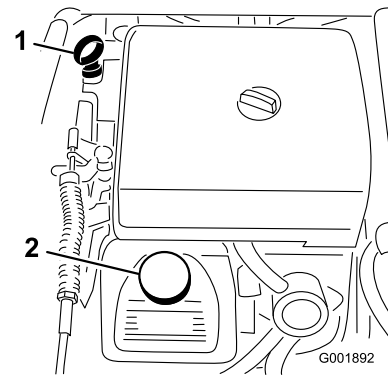


Figura 50

1. Vareta
2. Tampão de enchimento

3. Se o nível de óleo estiver baixo, retire a tampa de enchimento da cobertura das válvulas (Figura 50) e adicione lentamente óleo suficiente na abertura até que o nível suba até à marca "Full" (Cheio) da vareta. Adicione o óleo lentamente e verifique o nível com alguma frequência durante o procedimento. Não encha demasiado.
4. Volte a introduzir a vareta no tubo.

## Mudança do óleo do motor

**Intervalo de assistência:** Após as primeiras 50 horas—Substitua o óleo do motor.

A cada 100 horas—Substitua o óleo do motor, incluindo o óleo sintético (com mais frequência quando trabalha com cargas pesadas ou temperaturas elevadas).

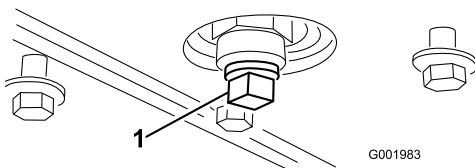
1. Ligue o motor e deixe-o a funcionar durante cinco minutos. Desta forma, o óleo aquece e flui melhor.
2. Engate o travão de estacionamento, pare a bomba, desligue o motor e retire a chave da ignição.
3. Solte o trinco na parte de trás do banco e empurre-o para a frente.



**Depois do carro de rega trabalhar os componentes debaixo do banco ficam quentes. Se tocar nestes componentes quentes pode queimar-se.**

**Deixe o carro de rega arrefecer antes de efectuar as operações de manutenção ou tocar nos componentes debaixo do capot.**

4. Coloque um recipiente debaixo do orifício de escoamento de óleo.
5. Retire o tampão de escoamento (Figura 51).



**Figura 51**

1. Tampão de escoamento do óleo

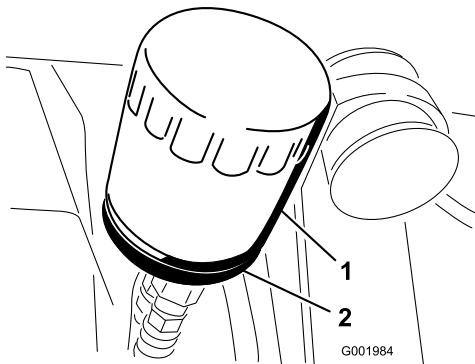
6. Quando todo o óleo tiver escorrido, volte a montar o tampão de escoamento e aperte-o com uma força de 13,6 Nm.
7. O óleo usado deve ser tratado num centro de reciclagem certificado.
8. Coloque lentamente cerca de 80% da quantidade de óleo especificada no bocal de enchimento do óleo (Figura 50).
9. Verifique o nível de óleo.
10. Adicione devagar o óleo para elevar o nível até à marca Full (Cheio) da vareta.

**Importante:** Se exceder a quantidade de óleo no cárter, pode danificar o motor.

## Substituição do filtro de óleo do motor

**Intervalo de assistência:** A cada 100 horas

1. Purgue o óleo do motor; consulte a secção Mudar o óleo do Motor.
2. Retire o filtro do óleo (Figura 52).



**Figura 52**

1. Filtro do óleo
2. Adaptador do filtro

3. Limpe a superfície de vedação do adaptador do filtro.
4. Aplique uma fina camada de óleo para sistemas hidráulicos na junta de borracha do filtro de substituição.
5. Coloque o filtro de substituição no adaptador do filtro. Rode o filtro de óleo no sentido dos ponteiros do relógio até que a junta de borracha toque no adaptador do filtro e, em seguida, aperte o filtro mais 1/2 volta (Figura 52).

6. Encha o cárter com o óleo novo adequado; consulte Mudança do óleo do motor, passos 8 a 10.
7. Deverá eliminar o filtro de óleo usado num centro de reciclagem certificado.

## Substituição das velas de ignição

**Intervalo de assistência:** A cada 200 horas

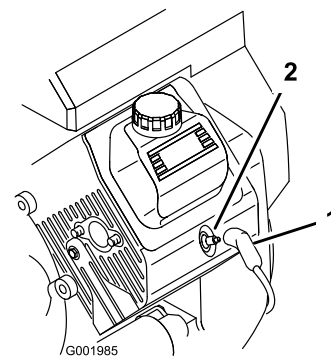
**Tipo:** Champion RC-12YC (ou equivalente)

**Folga:** 0,76 mm

Antes de montar as velas de ignição, certifique-se de que foi aplicada a folga correcta entre os eléctrodos central e lateral. Utilize uma chave de velas para retirar e montar as velas de ignição e um calibre de lâminas para verificar e ajustar as folgas.

## Desmontagem das velas de ignição

1. Engate o travão de parqueamento, pare a bomba, desligue o motor e retire a chave da ignição.
2. Solte o trinco na parte de trás do banco e empurre-o para a frente.
3. Puxe os cabos das velas (Figura 53).
4. Para evitar qualquer dano, limpe à volta das velas de ignição para impedir que entrem impurezas para dentro do motor.
5. Retire as velas de ignição e as anilhas de metal.



**Figura 53**

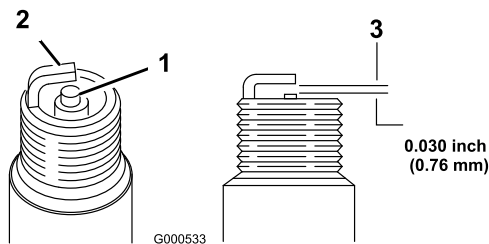
1. Fio da vela de ignição
2. Vela de ignição

## Verificar as velas

1. Veja a parte central das velas de ignição (Figura 54).  
Se verificar uma cobertura castanha ou cinzenta no isolante, o motor está a funcionar correctamente. Uma cobertura preta no isolante indica que o filtro de ar está sujo.

**Importante:** Não limpe as velas de ignição. Substitua sempre as velas que tiverem uma cobertura preta, os eléctrodos gastos, uma película de óleo ou apresentarem fissuras.

2. Verifique a folga entre os eléctrodos central e lateral (Figura 54) e dobre o eléctrodo lateral, se verificar uma folga incorrecta.



**Figura 54**

1. Isolante do eléctrodo central
2. Eléctrodo lateral
3. Folga (não está à escala)

## Colocar as velas

1. Coloque as velas de ignição e as anilhas de metal.
2. Aperte as velas da ignição com uma força de 24 a 30 Nm.
3. Coloque os cabos nas velas de ignição (Figura 53).
4. Feche e tranque o banco.

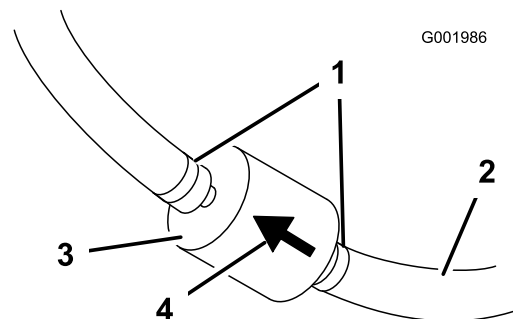
# Manutenção do sistema de combustível

## Substituição do filtro de combustível

**Intervalo de assistência:** A cada 100 horas—Substitua o filtro de combustível.

A cada 400 horas/Anualmente (O que ocorrer primeiro)—Verifique a tubagem de combustível.

1. Engate o travão de estacionamento, pare a bomba, desligue o motor e retire a chave da ignição.
2. Solte o trinco na parte de trás do banco e empurre-o para a frente.
3. Aperte a tubagem em cada lado do filtro de combustível para evitar a saída de gasolina pelos tubos quando retirar o filtro.
4. Coloque um recipiente de escoamento debaixo do filtro.
5. Aperte as pontas dos grampos da tubagem e afaste-as do filtro (Figura 55).
6. Retire o filtro das tubagens de combustível.



**Figura 55**

1. Dispositivo de fixação de tubagem
2. Linha de combustível
3. Filtro
4. Seta do sentido do fluxo

7. Instale um filtro novo e coloque as braçadeiras junto ao filtro.

Certifique-se de que a seta do sentido do fluxo aponta para o motor.

# Manutenção do sistema eléctrico

## Fusíveis

Existem 2 blocos de fusíveis e 1 ranhura vazia no sistema eléctrico. Encontram-se debaixo do banco (Figura 56).

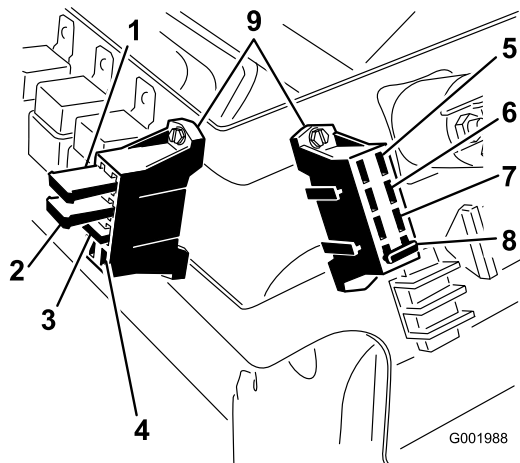


Figura 56

- |  |                            |
|--|----------------------------|
| 1. Disjuntor térmico do accionador da rampa esquerda | 6. Faróis                  |
| 2. Disjuntor térmico do accionador da rampa direita  | 7. Controlo de cruzeiro    |
| 3. Marcador de espuma                                | 8. Sistema de pulverização |
| 4. Ranhura de abertura                               | 9. Blocos de fusíveis      |
| 5. Alimentação                                       |                            |

## Manutenção da bateria

### Aviso

#### CALIFÓRNIA Proposição 65 Aviso

Os pólos, terminais e restantes acessórios da bateria contêm chumbo e derivados de chumbo; é do conhecimento do Estado da Califórnia que estes químicos podem provocar cancro e problemas reprodutivos.  
Lave as mãos após a utilização.

**Importante:** Não faça ligações directas no carro de rega.

Mantenha sempre a bateria limpa e carregada. Utilize uma toalha de papel para limpar a bateria e a respectiva caixa. Se os terminais das baterias se encontrarem corroídos, limpe-os com uma solução de quatro partes

de água para uma de bicarbonato de sódio. Aplique uma leve camada de massa nos terminais da bateria para evitar a corrosão.

**Tensão:** 12 volts com 280 amps para arranque frio a -18 °C

## Retirar a bateria

1. Coloque o carro de rega numa superfície nivelada, engate o travão de estacionamento, desligue a bomba, desligue o motor e retire a chave da ignição.
2. Desaperte os manípulos na parte lateral da caixa da bateria e retire a cobertura da bateria (Figura 57).

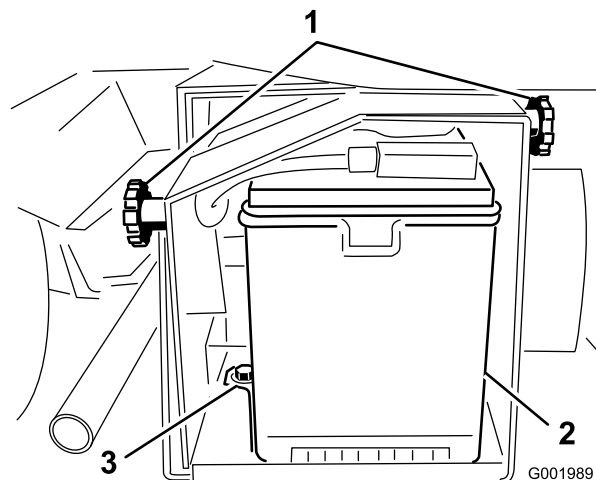


Figura 57

- |              |              |
|--------------|--------------|
| 1. Manípulos | 3. Cobertura |
| 2. Bateria   |              |

3. Desligue o cabo negativo (negro) do pólo da bateria.



A ligação incorrecta dos cabos da bateria poderá danificar o carro de rega e os cabos produzindo faíscas. As faíscas podem provocar uma explosão dos gases da bateria, resultando em acidentes pessoais.

- Desligue sempre o cabo negativo (preto) antes de desligar o cabo positivo (vermelho).
- Ligue sempre o cabo positivo (vermelho) antes de ligar o cabo negativo (negro).



**Os terminais da bateria e as ferramentas de metal poderão provocar curto-circuitos noutros componentes do veículo, produzindo faíscas. As faíscas podem provocar uma explosão dos gases da bateria, resultando em acidentes pessoais.**

- Quando retirar ou montar a bateria, não toque com os terminais da bateria noutras peças metálicas do carro de rega.
- Deverá evitar quaisquer curto-circuitos entre os terminais da bateria e as peças metálicas do carro de rega.
- Mantenha sempre a faixa da bateria na sua posição correcta de modo a proteger e manter a bateria bem fixa.

4. Desligue o cabo positivo (vermelho) do pólo da bateria.
5. Retire as fixações e os fechos da bateria (Figura 57).
6. Retire a bateria.

## Montar a bateria

**Intervalo de assistência:** A cada 50 horas—Verifique as ligações das baterias.

1. Coloque a bateria de modo a que os terminais fiquem virados para a frente do carro de rega.
2. Coloque a fixação da bateria, assim como os fechos que retirou anteriormente (Figura 57).

**Importante:** Mantenha sempre a fixação da bateria na posição correcta de modo a proteger e manter a bateria bem fixa.

3. Coloque o cabo positivo (vermelho) no terminal positivo (+) e o cabo negativo (negro) no terminal negativo (-) da bateria e fixe-os com os parafusos e as porcas. Coloque a cobertura de borracha no pólo positivo da bateria.
4. Coloque a cobertura da bateria e aperte-a com os 2 manípulos (Figura 57).

## Verificação do nível de electrólito

**Intervalo de assistência:** A cada 50 horas

**Nota:** Se a máquina se encontrar guardada, verifique o nível de solução electrolítica nas baterias cada 30 dias.

1. Desaperte os manípulos na parte lateral da caixa da bateria e retire a cobertura da bateria (Figura 57).
2. Retire as tampas de enchimento. Se o nível de electrólito não atingir a linha de enchimento, deverá adicionar a quantidade necessária de água destilada; consultar a secção Juntar água à bateria.



**O electrólito da bateria contém ácido sulfúrico, uma substância extremamente venenosa que pode provocar queimaduras graves.**

- Não ingira o electrólito nem deixe que este entre em contacto com a pele, olhos e roupa. Utilize óculos de protecção para proteger os olhos e luvas de borracha para proteger as mãos.
- Ateste a bateria apenas em locais onde exista água limpa para lavar as mãos.

## Juntar água à bateria

A melhor altura para juntar água à bateria é imediatamente antes de ligar a máquina. Desta forma, a água irá misturar-se de forma homogénea com o electrólito.

1. Limpe a zona superior da bateria com uma toalha de papel.
2. Retire as tampas de enchimento da bateria e encha devagar cada célula com água destilada até que o nível de electrólito atinja a linha de enchimento. Volte a colocar as tampas de enchimento.

**Importante:** Não encha muito a bateria. Poderá derramar electrólito sobre as outras peças do carro de rega acelerando a sua deterioração.

## Carregamento da bateria

**Importante:** Deverá manter sempre a bateria carregada (1.260 de gravidade específica). Este procedimento torna-se especialmente importante quando a temperatura desce abaixo dos 0 °C.

1. Retire a bateria do chassis, consultar a secção Retirar a bateria.
2. Verifique o nível de electrólito; consultar a secção Verificação do nível de electrólito.
3. Ligue um carregador de baterias de 3 a 4 amperes aos pólos da bateria. Carregue a bateria com um carregador de bateria de 3 a 4 amperes, durante 4 a 8 horas (12 volts). Não carregue demasiado a bateria.



O carregamento da bateria gera gases que podem provocar explosões.

Nunca fume perto da bateria e mantenha-a afastada de faíscas e chamas.

- Volte a colocar a bateria no chassis; consultar a secção Montar a bateria.

## Guardar a bateria

Se for necessário guardar a máquina por um período superior a 30 dias, deverá retirar a bateria e carregá-la completamente. Guarde-a num local seguro ou na própria máquina. Se optar por guardá-la na máquina não ligue os cabos. Guarde a bateria num local fresco para evitar que a carga se deteriore mais rapidamente. Para evitar que a bateria congele, certifique-se de que esta se encontra completamente carregada.

# Manutenção do sistema de transmissão

## Manutenção da embraiagem principal

**Intervalo de assistência:** A cada 400 horas/Anualmente (O que ocorrer primeiro)—Limpe e lubrifique a embraiagem principal.

- Desligue o motor, retire a chave da ignição e engate o travão de parqueamento.
- Levante a extremidade dianteira do carro de rega e apoie-a nos macacos.



Um carro de rega apoiado num macaco poderá tornar-se instável e deslizar do apoio, ferindo qualquer pessoa que se encontre debaixo dele.

- Não ligue o motor quando o carro de rega estiver apoiado num macaco.
- Retire sempre a chave da ignição antes de sair do carro de rega.
- Bloqueie as rodas quando o carro de rega estiver sobre um macaco.

- Retire a tubagem localizada em baixo na parte da frente do depósito (Figura 58).

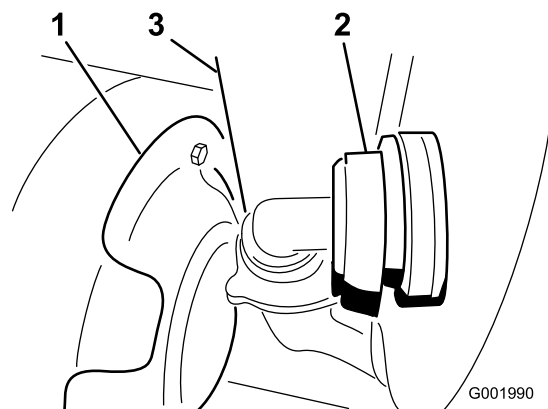
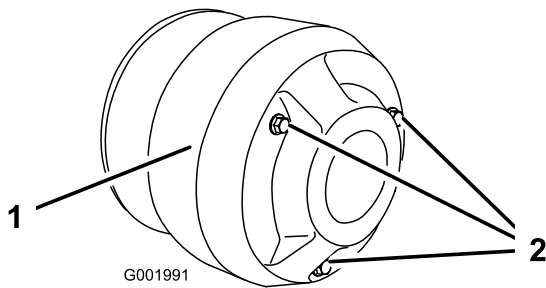


Figura 58

- Tampa da embraiagem
- Tubagem
- Protecção contra o calor

- Retire os 3 parafusos que fixam a tampa à embraiagem e retire a tampa (Figura 59).

**Nota:** Pode ser necessário fazer recuar a protecção contra o calor (Figura 58) quando retirar a tampa.



**Figura 59**

1. Tampa

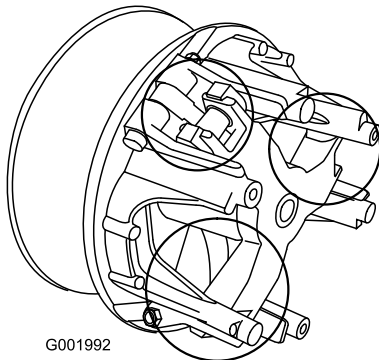
2. Parafusos



**O pó da embraiagem propaga-se na atmosfera, podendo provocar lesões oculares ou dificuldades respiratórias.**

**Utilize óculos de protecção e uma máscara anti-pó ou outra protecção para os olhos e boca quando efectuar este procedimento.**

- Lubrifique as peças móveis nas áreas assinaladas com um círculo em Figura 60 utilizando o Dry Lubricant Spray da Toro, disponível no revendedor ou distribuidor autorizado Toro.



**Figura 60**

- Coloque a tampa da embraiagem e fixe-a com os 3 parafusos que retirou anteriormente.
- Ligue a tubagem na parte da frente do depósito (Figura 58).

## Verificação das rodas/pneus

**Intervalo de assistência:** Em todas as utilizações ou diariamente—Verifique a pressão dos pneus.

Após as primeiras 8 horas—Aperte as porcas das rodas.

A cada 100 horas—Aperte as porcas das rodas.

A cada 100 horas—Verifique o estado e o desgaste dos pneus.

Verifique a pressão dos pneus a cada 8 horas de funcionamento ou diariamente para garantir que respeita os níveis recomendados. Encha os pneus com uma pressão de 124 kPa (18 psi). Além disso, verifique se os pneus se encontram usados ou danificados.

Verifique as rodas para certificar-se de que estão bem montadas, após as primeiras 8 horas de funcionamento e depois a cada 100 horas. Aperte as cavilhas das rodas dianteiras com uma força de 68–74 Nm e as das rodas traseiras com uma força de 54–81 Nm.

Verifique o estado dos pneus, pelo menos, a cada 100 horas de funcionamento. Os acidentes de trabalho, tais como embater contra bermas de passeios elevados, poderão danificar o pneu ou a jante, mas também desalinhar as rodas; deverá por isso, verificar o estado dos pneus após um acidente.

## Ajuste do alinhamento das rodas dianteiras

**Intervalo de assistência:** A cada 100 horas/Anualmente (O que ocorrer primeiro)

O alinhamento deve ser de 0 a 6 mm.

- Encha o depósito com cerca de 303 l de água.
- Verifique e encha todos os pneus; consulte a secção Verificação da pressão dos pneus.
- Conduza o carro de rega para a frente e para trás algumas vezes para amolecer os braços A e, em seguida conduza para a frente pelo menos 3 m.
- Meça a distância entre os pneus dianteiros à altura do eixo na zona dianteira e traseira dos pneus dianteiros (Figura 61). É preciso um objecto imóvel ou um medidor de alinhamento para a medição traseira dos pneus dianteiros à altura do eixo. Utilize o mesmo objecto ou medidor de alinhamento para obter uma medição precisa da dianteira dos pneus dianteiros à altura do eixo (Figura 61).

A parte dianteira dos pneus deve ficar 0 a 6 mm mais próxima que a parte de trás dos pneus dianteiros.

# Manutenção dos travões

## Verificação do fluido dos travões

O reservatório do fluido de travões é expedido da fábrica atestado com fluido de travões DOT 3. Todos os dias antes de ligar o motor, verifique o nível do fluido.

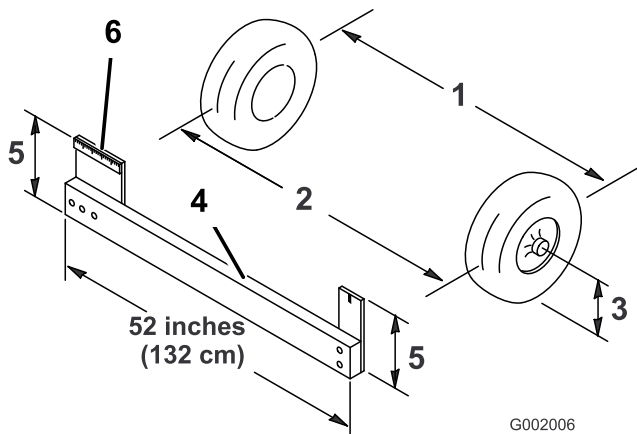


Figura 61

1. Centro do pneu – traseira
2. Centro do pneu – dianteira
3. Centro do eixo
4. Objecto imóvel
5. Distância do centro do eixo
6. Régua de 15 cm

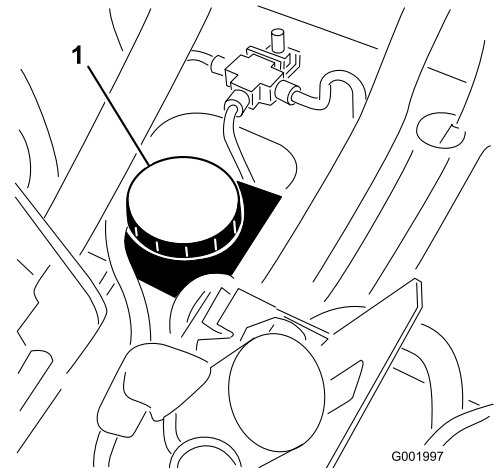


Figura 63

1. Reservatório do fluido dos travões

5. Se a medição obtida não corresponder aos valores especificados desaperte as porcas de segurança nas extremidades das barras transversais (Figura 62).

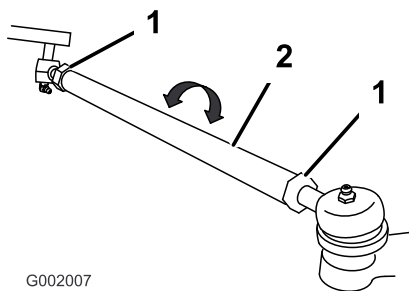


Figura 62

1. Porca de retenção
2. Barra de ligação

6. Rode as barras para deslocar a zona dianteira do pneu para dentro ou para fora.

**Nota:** Quando terminar as barras transversais devem ter o mesmo comprimento.

7. Volte a apertar as porcas da barra de direcção quando a operação de ajuste estiver concluída.
8. Verifique se o volante gira livremente o volante em ambas os sentidos.

1. Coloque o carro de rega numa superfície nivelada, engate o travão de parqueamento, desligue a bomba, desligue o motor e retire a chave da ignição.
2. O nível do fluido deve estar ao nível da linha Full indicada no reservatório (Figura 64).

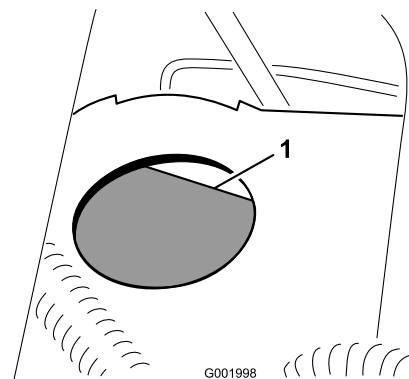


Figura 64

1. Linha de nível máximo

3. Se o nível de fluido for baixo, limpe a zona em torno da tampa, retire-a, e encha o reservatório até atingir o nível adequado. Não encha demasiado.

## Verificação dos travões

Intervalo de assistência: A cada 100 horas

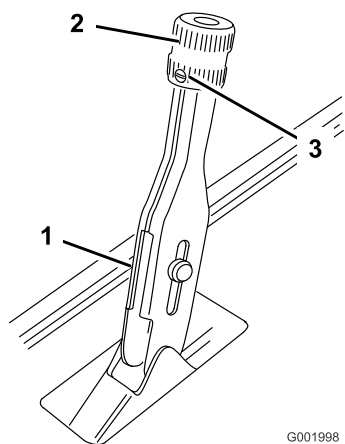
Os travões são um elemento de segurança muito importante no carro de rega. Inspeccione os travões da seguinte forma:

- Verificar se as pastilhas se encontram gastas ou danificadas. Se a grossura da cobertura (pastilha dos travões) for inferior a 1,6 mm, substitua-as.
- Verifique se a placa traseira e outros componentes apresentam sinais de desgaste ou deformação. Se encontrar alguma deformação, substitua os respectivos componentes.

## Ajuste do travão de mão

**Intervalo de assistência:** A cada 200 horas—Verifique o travão de mão.

1. Desaperte o parafuso de afinação que fixa o manípulo à alavanca do travão de mão (Figura 65).



**Figura 65**

1. Alavanca do travão de mão
2. Manípulo
3. Parafuso de afinação

2. Rode o manípulo até que seja necessário aplicar um binário de 156-200 N para activar a alavanca.
3. Aperte o parafuso de afinação.

## Manutenção das correias

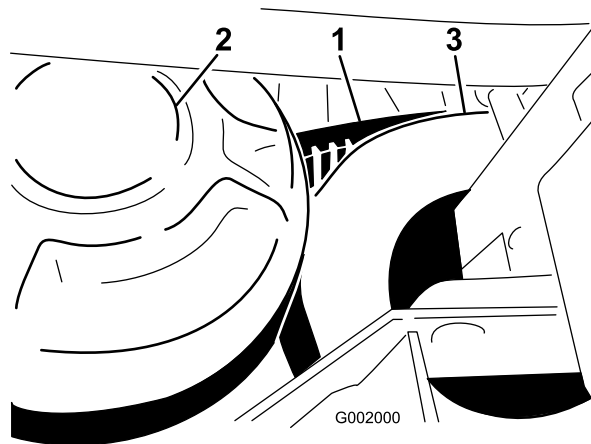
### Manutenção da correia de transmissão

#### Verificação da correia de transmissão

**Intervalo de assistência:** Após as primeiras 8 horas

A cada 200 horas

1. Coloque o carro de rega numa superfície nivelada, accione o travão de mão, coloque o selector das velocidades em ponto morto, desligue a bomba, desligue o motor e retire a chave da ignição.
2. Rode e verifique se a correia de transmissão apresenta sinais de desgaste ou está danificada. Substitua a correia, sempre que for necessário.



**Figura 66**

1. Correia da transmissão
2. Embraiagem primária
3. Embraiagem secundária

### Substituição da correia de transmissão

1. Rode e coloque a correia sobre a embraiagem secundária (Figura 66).
2. Retire a correia da embraiagem primária.
3. Coloque a nova correia sobre a embraiagem primária.
4. Rode e coloque a correia sobre a embraiagem secundária.

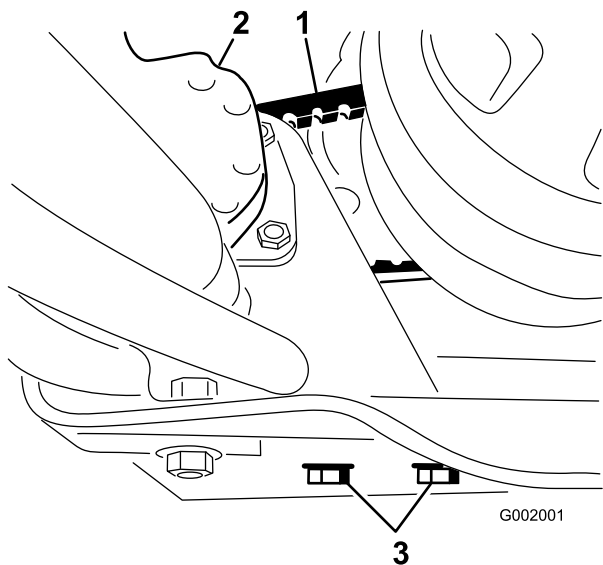
### Ajuste da correia da bomba de direcção

**Intervalo de assistência:** Após as primeiras 8 horas

A cada 100 horas

A correia deve flectir cerca de 5 mm quando é exercida uma força de 22 N a meio da parte superior.

1. Coloque a máquina numa superfície plana, engate o travão de estacionamento, desligue o motor e retire a chave da ignição.
2. Desaperte os parafusos de montagem da bomba de direcção (Figura 67).



**Figura 67**

- |                                 |  |
|---------------------------------|--|
| 1. Correia da bomba de direcção | 3. Parafusos de montagem da bomba de direcção. |
| 2. Bomba de direcção            |  |

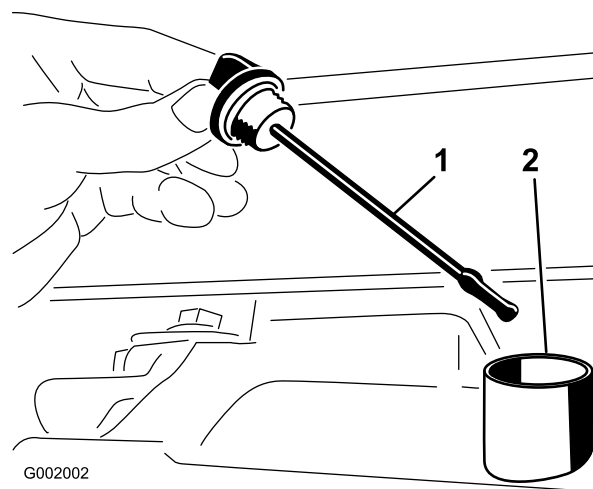
3. Desloque a bomba até a correia ficar com uma folga de 5 mm quando for aplicada uma força de 22 N e, em seguida, aperte os parafusos de montagem, começando pelo parafuso mais perto da cambota do motor.

## Manutenção do sistema hidráulico

### Verificação do fluido transmissão/hidráulico

**Intervalo de assistência:** A cada 200 horas

1. Coloque o carro de rega numa superfície nivelada, engate o travão de estacionamento, desligue a bomba, desligue o motor e retire a chave da ignição.
2. Retire a vareta da transmissão e limpe-a com um pano limpo (Figura 68).



**Figura 68**

- |           |                        |
|-----------|------------------------|
| 1. Vareta | 2. Bocal de enchimento |
|-----------|------------------------|

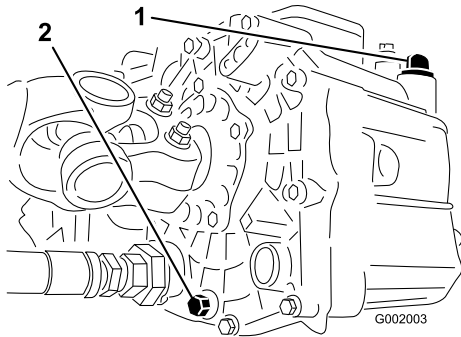
**Importante:** Tenha muito cuidado para não deixar entrar detritos ou outros contaminantes na abertura quando verificar o óleo da transmissão.

3. Volte a colocar a vareta no tubo e verifique se está completamente introduzida. Retire a vareta e verifique o nível de óleo.
4. O nível do fluido da transmissão deve estar na zona superior da parte esalmada da vareta. Caso tal não aconteça, encha o reservatório com o fluido apropriado; consulte a secção Substituição do fluido da transmissão/hidráulico.
5. Volte a introduzir a vareta no tubo.

### Substituição do Fluido Hidráulico/Transmissão

**Intervalo de assistência:** A cada 800 horas/Anualmente (O que ocorrer primeiro)

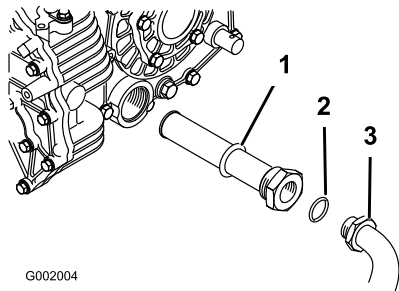
1. Coloque o carro de rega numa superfície nivelada, engate o travão de estacionamento, desligue a bomba, desligue o motor e retire a chave da ignição.
2. Coloque um recipiente de escoamento debaixo do bujão de drenagem do reservatório.
3. Retire o bujão de escoamento da parte lateral do reservatório e deixe o fluido hidráulico escorrer para o recipiente (Figura 69).



**Figura 69**

1. Vareta do hidráulico
2. Tampão de escoamento

4. Repare na posição da tubagem do hidráulico e no conector de 90° ligado ao carro de rega.
5. Retire o tubo do hidráulico e o conector de 90° (Figura 70).



**Figura 70**

1. Filtro de rede do sistema hidráulico
2. Anel de retenção
3. Conector de 90°

6. Desmonte o filtro de rede e lave-o em sentido inverso do fluxo com um produto desengordurante.
7. Deixe o filtro de rede secar ao ar.
8. Monte o filtro de rede quando o óleo estiver a drenar.
9. Ligue o tubo do hidráulico e o conector de 90° ao filtro de rede.
10. Coloque e aperte o bujão de dreno.
11. Encha o depósito com cerca de 7 litros de Dextron III ATF.

**Importante:** Utilize apenas os fluidos hidráulicos especificados. A utilização de outros fluidos poderá danificar o sistema.

12. Ligue o motor e conduza o carro de rega para encher o sistema hidráulico. Volte a verificar o nível do fluido e junte mais óleo, se necessário.

## Substituição do filtro hidráulico

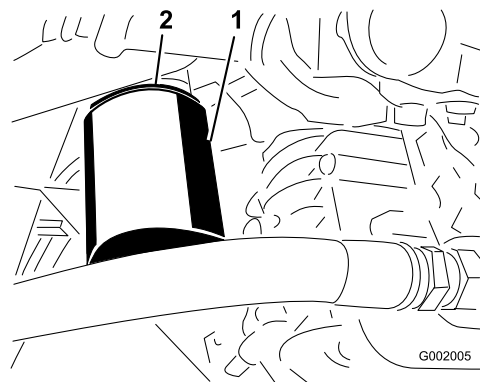
**Intervalo de assistência:** Após as primeiras 8 horas

A cada 800 horas/Anualmente (O que ocorrer primeiro)

Utilize o filtro de substituição Toro (Peça N.º 54-0110).

**Importante:** A utilização de outro filtro poderá anular a garantia de alguns componentes.

1. Coloque o carro de rega numa superfície nivelada, engate o travão de estacionamento, desligue a bomba, desligue o motor e retire a chave da ignição.
2. Limpe a zona de montagem do filtro.
3. Coloque um recipiente de escoamento debaixo do filtro.
4. Retire o filtro (Figura 71).



**Figura 71**

1. Filtro hidráulico
2. Junta

5. Lubrifique a junta do filtro novo.
6. Certifique-se de que a zona de montagem do filtro se encontra limpa.
7. Aperte o filtro até que a junta toque na placa de montagem e, em seguida, aperte o filtro meia volta.
8. Ligue o motor e deixe funcionar a máquina durante dois minutos para eliminar o ar do sistema. Desligue o motor, verifique o nível de óleo e eventuais fugas.

# Manutenção do sistema de pulverização



*As substâncias químicas usadas no sistema de pulverização podem ser perigosas ou tóxicas para si ou outras pessoas presentes, animais, plantas, solos ou outros bens.*

- Leia atentamente e siga as etiquetas de advertência química e Folhas de dados de material de segurança de todos os produtos químicos usados e proteja-se de acordo com as recomendações do fabricante do produto químico. Por exemplo, utilize o Equipamento de Protecção Pessoal (EPP) incluindo a protecção do rosto e dos olhos, luvas ou outros equipamentos para protecção contra o contacto pessoal com o produto químico.
- Tenha em mente que pode ser usado mais do que um produto químico e deve ser consultada a informação sobre cada um.
- *Recuse operar ou trabalhar no pulverizador se esta informação não estiver disponível!*
- Antes de trabalhar num sistema de pulverização, certifique-se de que foi lavado três vezes e neutralizado de acordo com as recomendações dos fabricantes dos produtos químicos.
- Verifique se existe uma fonte de água limpa e sabão nas proximidades e lave imediatamente qualquer produto químico que entre em contacto consigo.

## Verificação das mangueiras

**Intervalo de assistência:** A cada 200 horas—Verifique todas as mangueiras e ligações para ver se estão danificadas e bem presas.

Examine cada mangueira no sistema de pulverização para ver se apresenta rachas, fugas ou outros danos. Ao mesmo tempo, inspeccione as ligações e acessórios para ver se apresentam danos semelhantes. Substitua quaisquer mangueiras e acessórios se estiverem danificados.

# Manutenção da bomba

## Verificação da bomba

**Intervalo de assistência:** A cada 400 horas/Anualmente (O que ocorrer primeiro)—Verifique o diafragma da bomba e substitua-o sempre que necessário. (contacte um Distribuidor Autorizado Toro).

A cada 400 horas/Anualmente (O que ocorrer primeiro)—Verifique o diafragma da válvula de pressão e substitua-o sempre que. (contacte um Distribuidor Autorizado Toro).

A cada 400 horas/Anualmente (O que ocorrer primeiro)—Verifique as válvulas de retenção da bomba e substitua-as sempre que necessário. (contacte um Distribuidor Autorizado Toro).

**Nota:** Os seguintes componentes da máquina são considerados peças sujeitas a desgaste durante a utilização excepto se apresentarem um defeito e não são abrangidas pela garantia associada a esta máquina.

Peça a um distribuidor autorizado Toro que verifique os seguintes componentes internos da bomba para ver se estão danificados:

- Diafragma da bomba
- Diafragma da válvula de pressão
- Conjuntos de válvulas de verificação da bomba

Substitua quaisquer componentes, se for necessário.

## Ajustar a pressão do ar na válvula

A pressão de ar na válvula da bomba foi definida para 1 bar (15 psi) pelo fabricante. A pressão recomendada na válvula é de 1/3 da pressão de pulverização. Se utilizar uma pressão de pulverização superior a 3,1 bar (45 psi) ajuste a válvula em conformidade.

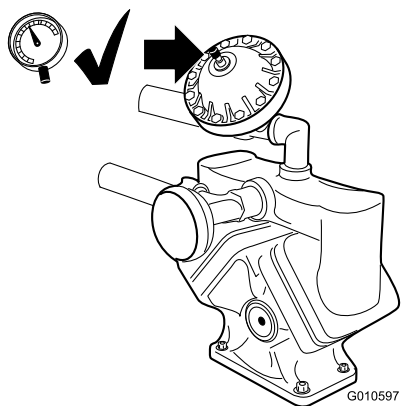


Figura 72

## Substituição do fluido da caixa de velocidades de accionamento da bomba

**Intervalo de assistência:** A cada 400 horas/Anualmente (O que ocorrer primeiro)

1. Coloque o carro de rega numa superfície nivelada, engate o travão de estacionamento, desligue a bomba, desligue o motor e retire a chave da ignição.
2. Coloque um recipiente de escoamento debaixo do bujão de drenagem da caixa de velocidades da accionamento da bomba (Figura 73).

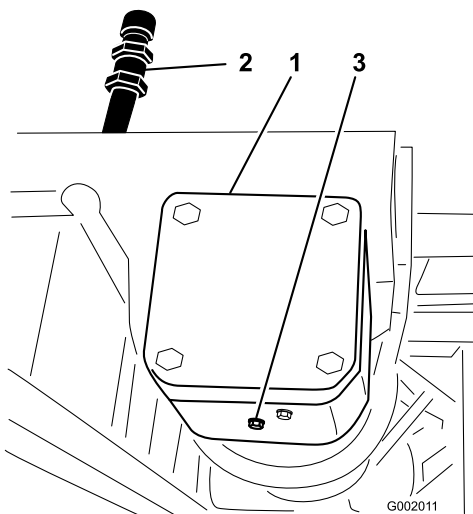


Figura 73

- |  |                         |
|--|-------------------------|
| 1. Caixa de velocidades de accionamento da bomba | 3. Tampão de escoamento |
| 2. Tubo de enchimento                            |                         |

3. Retire o bujão de enchimento e escoamento (Figura 73), para permitir a drenagem do óleo para o recipiente.
4. Monte e aperte o tampão de drenagem quando o fluido parar de escorrer.

5. Adicione cerca de 1 L de lubrificante sintético Mobil SHC 634 ao tubo de enchimento.

**Importante:** Utilize apenas lubrificante sintético Mobil SHC 634 ou outro equivalente na caixa de velocidades. Os óleos não sintéticos podem não funcionar da melhor forma danificando a caixa de velocidades da bomba.

6. Volte a colocar o bujão de enchimento.

## Ajuste do accionador das rampas

**Intervalo de assistência:** A cada 400 horas—Verifique o óleo hidráulico do accionador das rampas para ver se apresenta bolhas de ar.

1. Coloque o carro de rega numa superfície nivelada, baixe as rampas para a posição do carro de rega.
2. Engate o travão de estacionamento, pare a bomba, desligue o motor e retire a chave da ignição.
3. Tente levantar a rampa com uma pressão moderada (apenas o suficiente para elevar a rampa manualmente) enquanto observa a barra do accionador. Se a barra do accionador se movimentar consulte as indicações em baixo.
4. Repita o procedimento para a rampa oposta.

Se a barra do accionador se movimentar axialmente (entrar ou sair do cilindro) mais do que 2,16–2,54 mm, pode purgar o ar do óleo hidráulico.

Consulte o *Manual de assistência técnica* para obter instruções sobre como purgar o ar dos accionadores ou contacte um distribuidor autorizado Toro.

## Funcionamento manual de emergência dos accionadores da rampa

**Nota:** Determine os lados direito e esquerdo da máquina a partir da posição normal de utilização.



A utilização da válvula de descarga manual pode fazer com que a rampa se movimente subitamente o que pode provocar ferimentos a si e às outras pessoas.

- Tenha cuidado e ajuste lentamente a válvula de descarga manual.
- Certifique-se de que a área envolvente está desimpedida e de que não se encontra ninguém na zona de funcionamento da rampa.



Ajustar a válvula de descarga manual com energia eléctrica presente pode fazer com que o accionador funcione de forma irregular o que pode provocar ferimentos a si e às outras pessoas.

**Não utilize a válvula de descarga manual quando o accionador está a receber energia eléctrica.**

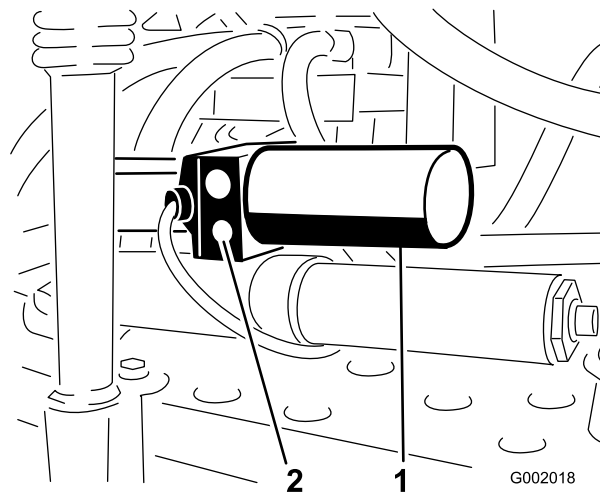


Figura 74

1. Accionador, rampa direita    2. Válvula de descarga manual

**Nota:** Devido à orientação oposta dos accionadores em relação um ao outro, a válvula de descarga manual encontra-se na face dianteira no accionador da rampa esquerda e na face traseira no accionador da rampa direita.

2. Utilize uma chave hexagonal para desapertar a válvula de descarga manual **não mais** que 2–3 voltas. O cilindro deverá começar a funcionar manualmente ou por pressão externa nesta altura.
3. Logo que se recupere a posição original do actuador, feche a válvula de descarga manual. Aperte a válvula com uma força de 1,5–2,9 Nm.

Num caso de emergência em que se tenha que deslocar a rampa e em que não haja nenhuma fonte de alimentação de 12V CC disponível, a válvula de descarga manual pode ser utilizada para descarregar a pressão dentro do actuador e permitir que as rampas sejam movimentadas manualmente.

**Importante:** A válvula manual não deve ser desapertada mais do que 4 voltas. Rodar a válvula mais do que 4 voltas pode fazer com que a válvula saia completamente para fora permitindo que o óleo hidráulico se derrame.

1. Coloque a válvula de descarga manual no accionador para cada rampa. A válvula de descarga manual é a válvula de descarga mais pequena e encontra-se num dos lados do corpo do accionador (Figura 74).

## Inspecionar as buchas da articulação em nylon

**Intervalo de assistência:** A cada 400 horas/Anualmente (O que ocorrer primeiro)

1. Coloque o carro de rega numa superfície nivelada, engate o travão de parqueamento, desligue a bomba, desligue o motor e retire a chave da ignição.
2. Estenda as rampas até à posição de pulverização e apoie as rampas com suportes ou tiras de um dispositivo de elevação.
3. Com o peso da rampa suportado, retire o parafuso e a porca que seguram o pino de articulação à rampa (Figura 75). Retire o pino de articulação.

# Limpeza

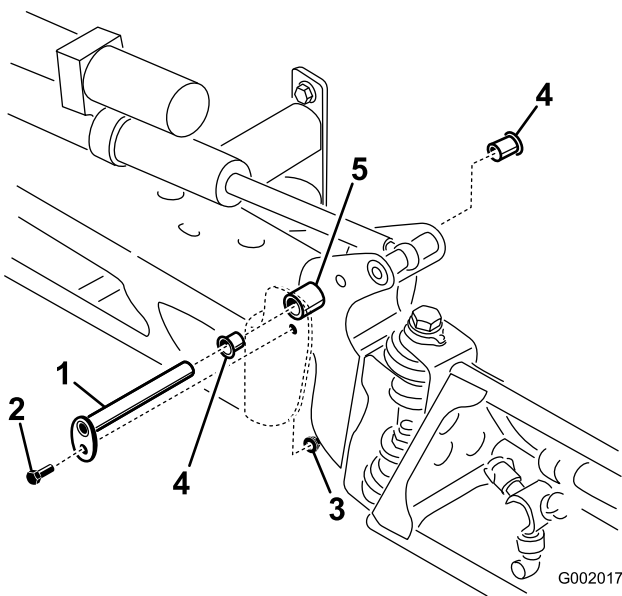
## Limpeza do fluxímetro

**Intervalo de assistência:** A cada 400 horas/Anualmente (O que ocorrer primeiro)

Ocasionalmente, o fluxímetro pode necessitar de ser limpo, para eliminar qualquer obstrução.

**Nota:** Certifique-se de que a bomba está desactivada quando efectuar este procedimento.

1. Desligue o cabo do fluxímetro dos contactos.
2. Retirar a cobertura de suporte do corpo do fluxímetro (Figura 76).

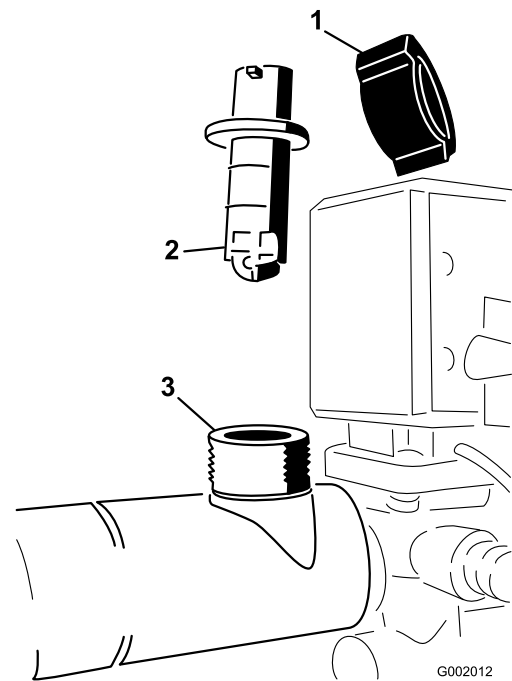


**Figura 75**

- |                        |                         |
|------------------------|-------------------------|
| 1. Pino de articulação | 4. Buchas de nylon      |
| 2. Parafuso            | 5. Apoio de articulação |
| 3. Porca               |                         |

4. Retire a rampa e o apoio da articulação do chassi para aceder às buchas de nylon.
5. Retire e inspeccione as buchas de nylon dos lados dianteiro e traseiro do suporte de articulação (Figura 75). Substitua todas as buchas danificadas.
6. Aplique uma pequena quantidade de óleo nas buchas de nylon e coloque-as no apoio da articulação.
7. Monte a rampa e o apoio da articulação no chassi alinhando as aberturas (Figura 75).
8. Coloque o pino de articulação e fixe-o com o parafuso e a porca que retirou anteriormente.

Repita o procedimento para cada rampa.



**Figura 76**

- |                         |                        |
|-------------------------|------------------------|
| 1. Cobertura de suporte | 3. Corpo do fluxímetro |
| 2. Cilindro             |                        |

3. Retire o cilindro do fluxímetro puxando com cuidado.
4. Utilize água morna, uma escova macia e um detergente suave para limpar o fluxímetro e o cilindro. Retire quaisquer detritos metálicos.

**Importante:** Não utilize solventes nem combustível para limpar o fluxímetro.

5. Coloque o cilindro no corpo do fluxímetro.

**Importante:** O cilindro só entra no corpo de uma forma, para isso é preciso alinhar a ranhura na parte lateral da peça. Não force a colocação

do cilindro no corpo se não colocar a peça desta forma.

6. Coloque a cobertura de suporte.
7. Ligue o fio ao fluxímetro.

## Limpeza do filtro de rede da sucção

**Intervalo de assistência:** Em todas as utilizações ou diariamente (Com maior frequência quando utiliza pós solúveis)

1. Retire a fixação do encaixe vermelho colocado na tubagem mais larga na parte superior do depósito.

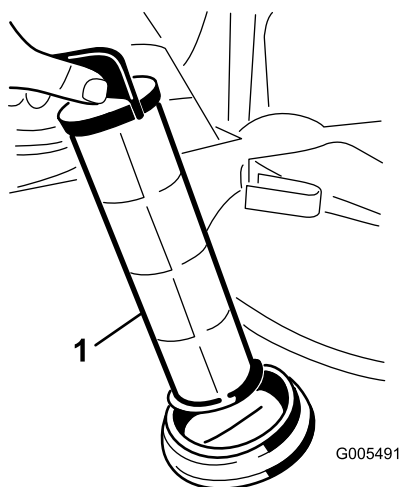


Figura 77

1. Filtro de rede da sucção

2. Retire a tubagem do depósito.
3. Retire o filtro de rede do orifício.
4. Limpe o filtro de rede com água corrente.
5. Monte o filtro de rede, colocando totalmente no orifício.
6. Ligue a tubagem à parte superior de depósito e aperte-a com a fixação.

## Armazenamento

1. Coloque o carro de rega numa superfície nivelada, engate o travão de estacionamento, desligue a bomba, desligue o motor e retire a chave da ignição.
2. Limpe a sujidade e a fuligem de toda a máquina, incluindo a parte exterior das aletas da cabeça do cilindro e o revestimento da turbina.

**Importante:** Pode lavar a máquina com água e um detergente suave. Não utilize água sob pressão para lavar a máquina. A lavagem de pressão pode danificar o sistema eléctrico ou retirar qualquer lubrificação aplicada nos pontos de fricção. Evite a utilização excessiva de água, especialmente próximo da zona do painel de controlo, luzes, motor e bateria.

3. Limpe o sistema de pulverização; consulte a secção Limpeza do carro de rega na secção Operação.
4. Adicione um anticorrosivo sem álcool e uma solução anticongelante RV ao sistema e ligue a bomba durante alguns minutos para que estes produtos possam circular; em seguida, drene o sistema de pulverização na totalidade.
5. Utilize os interruptores de elevação da rampa para elevar as rampas. Eleve as rampas até se terem deslocado completamente para a cavidade de transporte das rampas, formando a posição de transporte em "X", e até que os cilindros das rampas estejam completamente recolhidos. Certifique-se de que os cilindros das rampas estão completamente recolhidos para evitar danificar a barra do accionador.
6. Verifique os travões; consulte a secção Verificação dos travões na secção de Manutenção dos travões.
7. Manter do filtro de ar; consulte a secção Manutenção do filtro de ar na secção de manutenção do motor.
8. Lubrifique o carro de rega; consulte a secção Lubrificação.
9. Substituir o óleo do motor; consulte a secção Manutenção do óleo de motor na secção de manutenção do motor.
10. Verifique a pressão dos pneus; consulte a secção Verificação da pressão dos pneus na secção de Manutenção do sistema de transmissão.
11. Para um armazenamento superior a 30 dias, prepare o sistema de combustível da seguinte forma:
  - A. Adicione ao depósito um estabilizador/condicionador de combustível com base de petróleo.  
Siga as instruções de mistura do fabricante do estabilizador. (8 ml por 1 litro). Não utilize

um estabilizador com base de álcool (etanol ou metanol).

**Nota:** O estabilizador/condicionador de combustível é mais eficaz quando é misturado com gasolina nova e é utilizado frequentemente.

- B. Ligue o motor para distribuir o combustível condicionado pelo sistema de combustível (5 minutos).
- C. Desligue o motor, deixe-o arrefecer e, em seguida, drene o depósito de combustível.
- D. Volte a ligar o motor e deixe-o trabalhar até parar.
- E. Afogue o motor.
- F. Ligue o motor e deixe-o trabalhar até não conseguir voltar a ligá-lo.
- G. A gasolina deverá ser eliminada de forma adequada. Recicle de acordo com as normas locais.

**Importante:** Não armazene gasolina estabilizada/condicionada mais de 90 dias.

- 12. Retire as velas de ignição e verifique o seu estado; consulte a secção Substituição das velas de ignição na secção de manutenção do motor.
- 13. Depois de retirar as velas de ignição do motor, coloque duas colheres de óleo nos orifícios das velas.
- 14. Utilize o arranque eléctrico para fazer girar o motor e distribuir o óleo pelo interior do cilindro.
- 15. Volte a colocar as velas de ignição aplicando o aperto recomendado; consulte a secção Substituição das velas de ignição na secção de manutenção do motor.

**Nota:** Não coloque os cabos nas velas de ignição.

- 16. Retire a bateria do chassis, verifique o nível do electrólito e carregue a bateria; consulte a secção Manutenção da bateria, na secção de manutenção do sistema eléctrico.

**Nota:** Não ligue os cabos da bateria aos terminais da bateria durante o armazenamento.

**Importante:** A bateria deve ser totalmente carregada para evitar que congele e seja danificada por temperaturas inferiores a 0 °C. Uma bateria totalmente carregada mantém a carga durante cerca de 50 dias com uma temperatura inferior a 4 °C. Se as temperaturas forem superiores a 4 °C, verifique o nível da água na bateria e carregue-a cada 30 dias.

- 17. Verifique e aperte todos os pernos, porcas e parafusos. Repare ou substitua qualquer peça danificada.

- 18. Verifique o estado de todas as tubagens, e substitua as que estiverem danificadas ou gastas.

- 19. Aperte todos os encaixes das tubagens.

- 20. Pinte todas as superfícies de metal arranhadas ou descascadas.

O serviço de pintura é disponibilizado pelo Serviço de Assistência Técnica autorizado.

- 21. Guarde a máquina numa garagem ou armazém limpo e seco.
- 22. Retire a chave da ignição e coloque-a num local seguro, fora do alcance das crianças.
- 23. Tape a máquina para a proteger e mantê-la limpa.

# Resolução de problemas

## Resolução de problemas do motor e do veículo

Problema	Causa possível	Acção correctiva
O arranque eléctrico não dá sinal.	<ol style="list-style-type: none"><li>1. O selector das mudanças pode não estar em ponto morto.</li><li>2. As ligações eléctricas estão corroídas ou soltas.</li><li>3. Existe um fusível fundido ou solto.</li><li>4. A bateria está descarregada.</li><li>5. O sistema de bloqueio de segurança não está a funcionar correctamente.</li><li>6. O arranque eléctrico ou o solenóide do arranque eléctrico está avariado.</li><li>7. Componentes internos do motor gripados.</li></ol>	<ol style="list-style-type: none"><li>1. Carregue no pedal de travão e coloque o selector das mudanças em ponto morto.</li><li>2. Verifique se as ligações eléctricas estão a fazer bom contacto.</li><li>3. Corrija ou substitua o fusível.</li><li>4. Carregue ou substitua a bateria.</li><li>5. Contacte o Serviço de assistência autorizado.</li><li>6. Contacte o Serviço de assistência autorizado.</li><li>7. Contacte o Serviço de assistência autorizado.</li></ol>
O motor roda, mas não liga.	<ol style="list-style-type: none"><li>1. O depósito de combustível está vazio.</li><li>2. O sistema de combustível tem sujidade, água ou combustível muito antigo.</li><li>3. Linha de combustível entupida.</li><li>4. O cabo de ignição da vela está desligado.</li><li>5. A vela de ignição está danificada ou suja.</li><li>6. O relé de paragem não tem corrente.</li><li>7. A ignição não funciona.</li></ol>	<ol style="list-style-type: none"><li>1. Abasteça com combustível novo.</li><li>2. Drene e limpe o sistema de combustível; adicione combustível novo.</li><li>3. Limpe ou substitua.</li><li>4. Volte a ligar a vela de ignição.</li><li>5. Substitua a vela de ignição.</li><li>6. Contacte o Serviço de assistência autorizado.</li><li>7. Contacte o Serviço de assistência autorizado.</li></ol>
O motor liga mas não fica a trabalhar.	<ol style="list-style-type: none"><li>1. A ventilação do depósito de combustível está obstruída.</li><li>2. Existe sujidade ou água no sistema de combustível.</li><li>3. O filtro de combustível está entupido.</li><li>4. Existe um fusível fundido ou solto.</li><li>5. A bomba de combustível está avariada.</li><li>6. O carburador não funciona.</li><li>7. Cabos soltos ou ligações deficientes.</li><li>8. A junta da cabeça do cilindro está estragada.</li></ol>	<ol style="list-style-type: none"><li>1. Substitua o tampão do depósito de combustível.</li><li>2. Drene e limpe o sistema de combustível; adicione combustível novo.</li><li>3. Substitua o filtro de combustível.</li><li>4. Corrija ou substitua o fusível.</li><li>5. Contacte o Serviço de assistência autorizado.</li><li>6. Contacte o Serviço de assistência autorizado.</li><li>7. Verifique e aperte as ligações dos cabos.</li><li>8. Contacte o Serviço de assistência autorizado.</li></ol>
O motor roda, mas bate ou falha.	<ol style="list-style-type: none"><li>1. O sistema de combustível tem sujidade, água ou combustível muito antigo.</li><li>2. O cabo de ignição da vela está solto.</li><li>3. A vela de ignição está danificada.</li><li>4. Cabos soltos ou ligações deficientes.</li><li>5. Sobreaquecimento do motor.</li></ol>	<ol style="list-style-type: none"><li>1. Drene e limpe o sistema de combustível; adicione combustível novo.</li><li>2. Volte a ligar o cabo da vela de ignição.</li><li>3. Substitua a vela de ignição.</li><li>4. Verifique e aperte as ligações dos cabos.</li><li>5. Consulte Sobreaquecimento do motor.</li></ol>

<b>Problema</b>	<b>Causa possível</b>	<b>Acção correctiva</b>
O motor não funciona ao ralenti.	<ol style="list-style-type: none"> <li>1. A ventilação do depósito de combustível está obstruída.</li> <li>2. O sistema de combustível tem sujidade, água ou combustível muito antigo.</li> <li>3. A vela de ignição está danificada ou partida.</li> <li>4. As passagens de ralenti do carburador estão obstruídas.</li> <li>5. O parafuso de ajuste do ralenti está mal afinado.</li> <li>6. A bomba de combustível está avariada.</li> <li>7. Pouca compressão.</li> <li>8. O elemento do filtro de ar está sujo.</li> </ol>	<ol style="list-style-type: none"> <li>1. Substitua o tampão do depósito de combustível.</li> <li>2. Drene e limpe o sistema de combustível; adicione combustível novo.</li> <li>3. Substitua a vela de ignição.</li> <li>4. Contacte o Serviço de assistência autorizado.</li> <li>5. Contacte o Serviço de assistência autorizado.</li> <li>6. Contacte o Serviço de assistência autorizado.</li> <li>7. Contacte o Serviço de assistência autorizado.</li> <li>8. Limpe ou substitua.</li> </ol>
Sobreaquecimento do motor.	<ol style="list-style-type: none"> <li>1. O nível de óleo no cárter é incorrecto.</li> <li>2. Carga excessiva.</li> <li>3. Os filtros de entrada do ar estão sujos.</li> <li>4. As aletas de refrigeração e as passagens de ar na parte inferior do revestimento da turbina do motor e/ou o ecrã rotativo de admissão do ar estão obstruídos.</li> <li>5. A mistura de combustível é pobre.</li> </ol>	<ol style="list-style-type: none"> <li>1. Encha ou drene até atingir a marca cheio.</li> <li>2. Reduza a carga; utilize uma velocidade mais lenta.</li> <li>3. Limpe após cada utilização.</li> <li>4. Limpe após cada utilização.</li> <li>5. Contacte o Serviço de assistência autorizado.</li> </ol>
O motor perde potência.	<ol style="list-style-type: none"> <li>1. O nível de óleo no cárter é incorrecto.</li> <li>2. O elemento do filtro de ar está sujo.</li> <li>3. O sistema de combustível tem sujidade, água ou combustível muito antigo.</li> <li>4. O motor está sobreaquecido.</li> <li>5. A vela de ignição está danificada ou suja.</li> <li>6. O orifício de ventilação no encaixe de ventilação do depósito de combustível está obstruído.</li> <li>7. Pouca compressão.</li> </ol>	<ol style="list-style-type: none"> <li>1. Encha ou drene até atingir a marca cheio.</li> <li>2. Limpe ou substitua.</li> <li>3. Drene e limpe o sistema de combustível; adicione combustível novo.</li> <li>4. Consulte Sobreaquecimento do motor.</li> <li>5. Substitua a vela de ignição.</li> <li>6. Substitua o tampão do depósito de combustível.</li> <li>7. Contacte o Serviço de assistência autorizado.</li> </ol>
Vibração ou ruído anormal.	<ol style="list-style-type: none"> <li>1. Os parafusos de montagem do motor estão soltos.</li> <li>2. Existe um problema com o motor.</li> </ol>	<ol style="list-style-type: none"> <li>1. Aperte os parafusos de montagem do motor.</li> <li>2. Contacte o Serviço de assistência autorizado.</li> </ol>
A máquina de rega não funciona ou está muito lenta em ambos os sentidos porque o motor vai abaixo ou perde velocidade.	<ol style="list-style-type: none"> <li>1. O travão de estacionamento está accionado.</li> </ol>	<ol style="list-style-type: none"> <li>1. Desactive o travão de estacionamento.</li> </ol>

<b>Problema</b>	<b>Causa possível</b>	<b>Acção correctiva</b>
A máquina não funciona em qualquer sentido.	<ol style="list-style-type: none"> <li>1. O selector das velocidades está em ponto morto.</li> <li>2. O travão de mão não foi libertado ou está encravado.</li> <li>3. A transmissão não funciona.</li> <li>4. A ligação de controlo precisa de ser ajustada ou substituída.</li> <li>5. O veio de transmissão ou o cubo da roda foi danificado.</li> </ol>	<ol style="list-style-type: none"> <li>1. Carregue no pedal de travão e engrene uma mudança.</li> <li>2. Desengate o travão de estacionamento ou verifique as ligações.</li> <li>3. Contacte o Serviço de assistência autorizado.</li> <li>4. Contacte o Serviço de assistência autorizado.</li> <li>5. Contacte o Serviço de assistência autorizado.</li> </ol>

## Resolução de problemas com o carro de rega

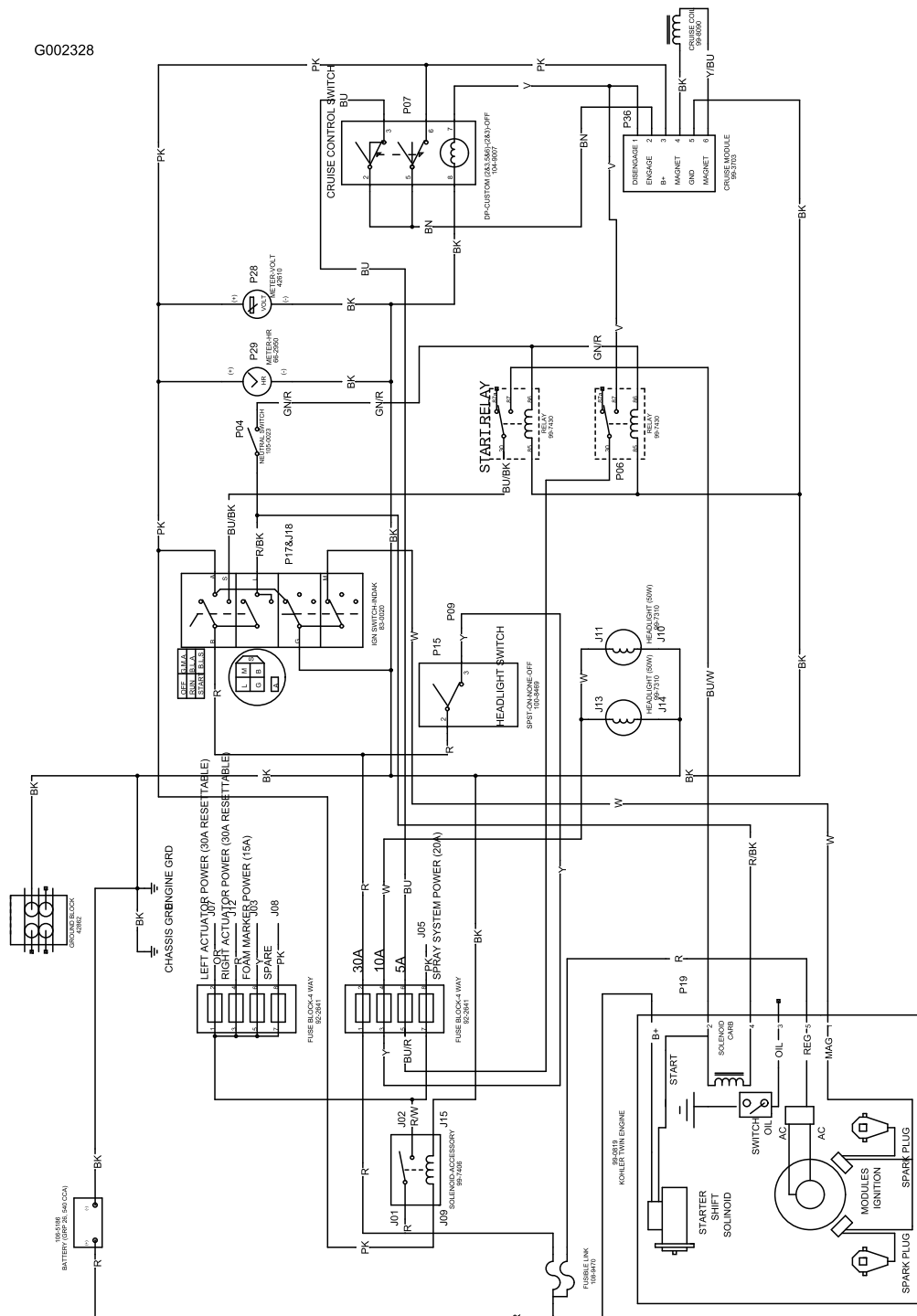
<b>Problema</b>	<b>Causa possível</b>	<b>Acção correctiva</b>
Uma secção das rampas não pulveriza.	<ol style="list-style-type: none"> <li>1. A ligação eléctrica da válvula da rampa está suja ou desligada.</li> <li>2. Fusível fundido</li> <li>3. Tubagem comprimida</li> <li>4. Uma válvula de distribuição da rampa está mal ajustada.</li> <li>5. Válvula da rampa danificada</li> <li>6. Sistema eléctrico danificado</li> </ol>	<ol style="list-style-type: none"> <li>1. Desligue a válvula manualmente. Desligue a ligação eléctrica da válvula e limpe todos os cabos. Depois volte a ligar.</li> <li>2. Verifique os fusíveis e substitua-os se necessário.</li> <li>3. Repare ou substitua a tubagem.</li> <li>4. Ajuste as válvulas de distribuição das rampas.</li> <li>5. Contacte o Serviço de assistência autorizado.</li> <li>6. Contacte o Serviço de assistência autorizado.</li> </ol>
Uma secção das rampas não desliga.	<ol style="list-style-type: none"> <li>1. A válvula está danificada.</li> </ol>	<ol style="list-style-type: none"> <li>1. Pare o sistema de pulverização e a bomba e desligue o carro de rega. Retire o retentor localizado na parte inferior da válvula da rampa e retire o motor e a haste. Verifique todas as peças e substitua as que estiverem danificadas.</li> </ol>
Uma válvula da rampa tem uma fuga	<ol style="list-style-type: none"> <li>1. Um O-ring está danificado.</li> </ol>	<ol style="list-style-type: none"> <li>1. Pare o sistema de pulverização e a bomba e desligue o carro de rega. Desmonte a válvula e substitua os O-rings.</li> </ol>
Ocorre uma queda de pressão sempre que se liga uma rampa.	<ol style="list-style-type: none"> <li>1. A válvula de distribuição da rampa está mal ajustada.</li> <li>2. Existe uma obstrução no corpo da válvula da rampa.</li> <li>3. O filtro do bocal está danificado ou entupido.</li> </ol>	<ol style="list-style-type: none"> <li>1. Ajuste a válvula de distribuição da rampa.</li> <li>2. Retire as ligações de entrada e saída da válvula da rampa e elimine as obstruções.</li> <li>3. Retire e inspecione todos os bocais.</li> </ol>
O accionador da rampa não está a funcionar correctamente.	<ol style="list-style-type: none"> <li>1. Um disjuntor térmico no bloco de fusíveis responsável pela alimentação do accionador disparou devido a sobreaquecimento.</li> <li>2. Um disjuntor térmico no accionador da rampa responsável pela alimentação do accionador disparou ou está avariado.</li> </ol>	<ol style="list-style-type: none"> <li>1. Espere que o sistema arrefeça antes de retomar a operação. Se o disjuntor térmico disparar repetidamente, contacte o distribuidor autorizado.</li> <li>2. Contacte o Serviço de assistência autorizado.</li> </ol>

# Resolução de problemas no monitor Spray Pro

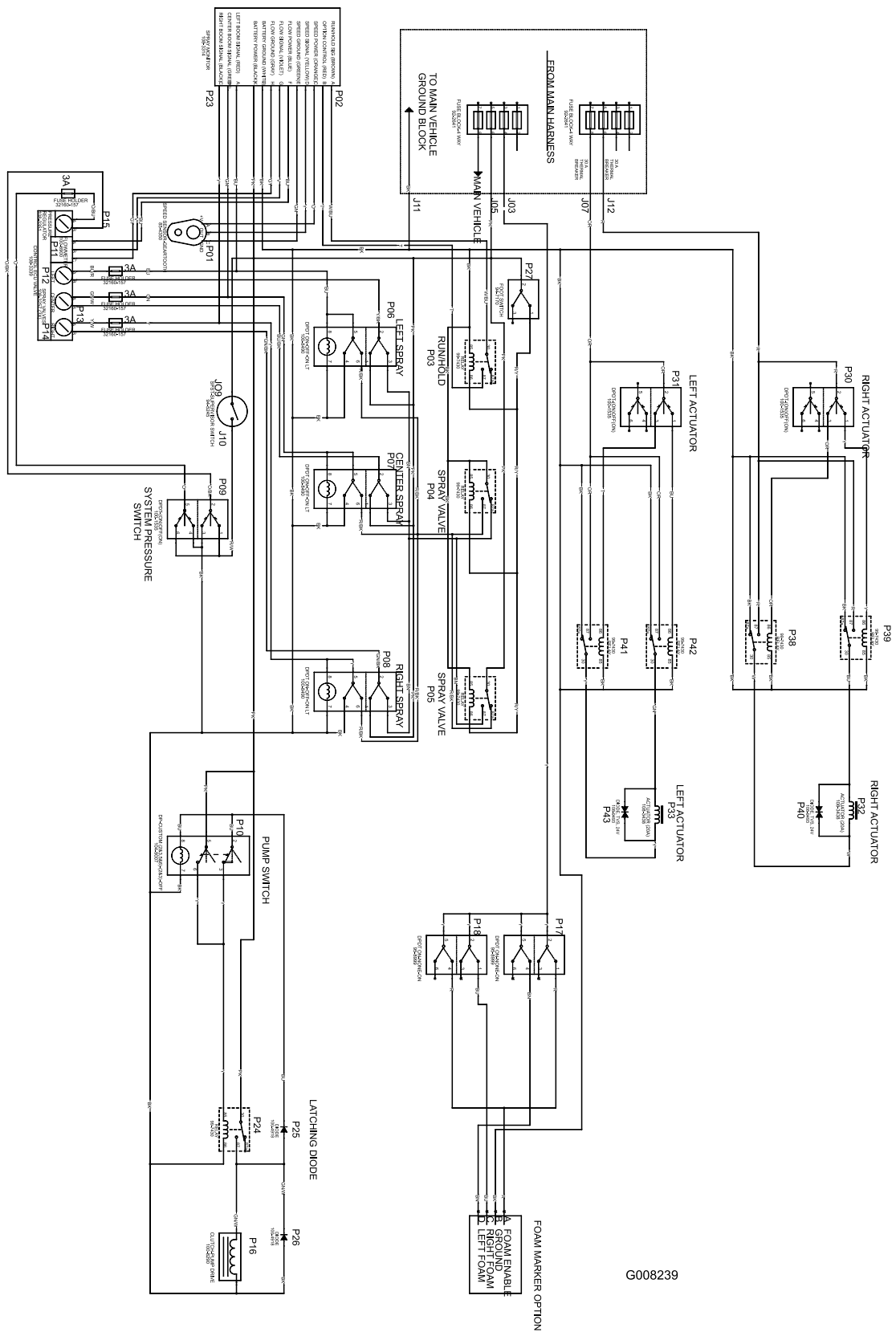
Problema	Causa possível	Acção correctiva
O monitor não funciona.	<ol style="list-style-type: none"> <li>1. O cabo do monitor está solto ou desligado.</li> <li>2. O monitor ou o cabo estão danificados.</li> </ol>	<ol style="list-style-type: none"> <li>1. Ligue o cabo do monitor.</li> <li>2. Contacte o Serviço de assistência autorizado.</li> </ol>
A velocidade é sempre 0 ou mostra-se errática.	<ol style="list-style-type: none"> <li>1. O cabo do monitor está solto.</li> <li>2. O sensor de velocidade não está calibrado correctamente.</li> <li>3. O sensor de velocidade está danificado.</li> </ol>	<ol style="list-style-type: none"> <li>1. Ligue o cabo do monitor.</li> <li>2. Calibre o sensor de velocidade.</li> <li>3. Contacte o Serviço de assistência autorizado.</li> </ol>
O valor Área é impreciso.	<ol style="list-style-type: none"> <li>1. A largura do carro de rega não foi introduzida correctamente.</li> <li>2. O sensor de velocidade não está calibrado correctamente.</li> <li>3. O sensor de velocidade está danificado.</li> </ol>	<ol style="list-style-type: none"> <li>1. Verifique e introduza a largura correcta no modo de calibração.</li> <li>2. Calibre o sensor de velocidade.</li> <li>3. Contacte o Serviço de assistência autorizado.</li> </ol>
O valor Distância é impreciso.	<ol style="list-style-type: none"> <li>1. O sensor de velocidade não está calibrado correctamente.</li> <li>2. O sensor de velocidade está danificado.</li> </ol>	<ol style="list-style-type: none"> <li>1. Calibre o sensor de velocidade.</li> <li>2. Contacte o Serviço de assistência autorizado.</li> </ol>
O monitor não apresenta a Taxa de aplicação nem o Volume total.	<ol style="list-style-type: none"> <li>1. O cabo do monitor está solto.</li> <li>2. O fluxímetro está sujo ou entupido.</li> <li>3. O fluxímetro não está calibrado correctamente.</li> <li>4. O fluxímetro está danificado.</li> </ol>	<ol style="list-style-type: none"> <li>1. Ligue o cabo do monitor.</li> <li>2. Limpe o fluxímetro.</li> <li>3. Calibre o fluxímetro.</li> <li>4. Contacte o Serviço de assistência autorizado.</li> </ol>
O valor Volume total é impreciso.	<ol style="list-style-type: none"> <li>1. O fluxímetro está sujo ou entupido.</li> <li>2. O fluxímetro não está calibrado correctamente.</li> <li>3. O fluxímetro está danificado.</li> </ol>	<ol style="list-style-type: none"> <li>1. Limpe o fluxímetro.</li> <li>2. Calibre o fluxímetro.</li> <li>3. Contacte o Serviço de assistência autorizado.</li> </ol>
O monitor apresenta o valor 6553.5 na definição da Taxa de aplicação.	<ol style="list-style-type: none"> <li>1. O monitor não recebe dados do sensor de velocidade.</li> </ol>	<ol style="list-style-type: none"> <li>1. Contacte o Serviço de assistência autorizado.</li> </ol>
O monitor é impreciso durante o funcionamento.	<ol style="list-style-type: none"> <li>1. Existe um rádio de duas vias demasiado perto do monitor ou dos respectivos cabos.</li> </ol>	<ol style="list-style-type: none"> <li>1. Mantenha os rádios de duas vias afastados do monitor e dos respectivos cabos.</li> </ol>
A medição apresentada não faz sentido.	<ol style="list-style-type: none"> <li>1. A unidade de medida está definida para outro sistema que não pretendia.</li> </ol>	<ol style="list-style-type: none"> <li>1. Verifique as Unidades de medida para garantir que está correctamente seleccionada.</li> </ol>
O monitor mostra "OFL."	<ol style="list-style-type: none"> <li>1. Os dados excederam o máximo permitido.</li> </ol>	<ol style="list-style-type: none"> <li>1. Mantenha o botão de Reposição premido para limpar o monitor.</li> </ol>

# Esquemas

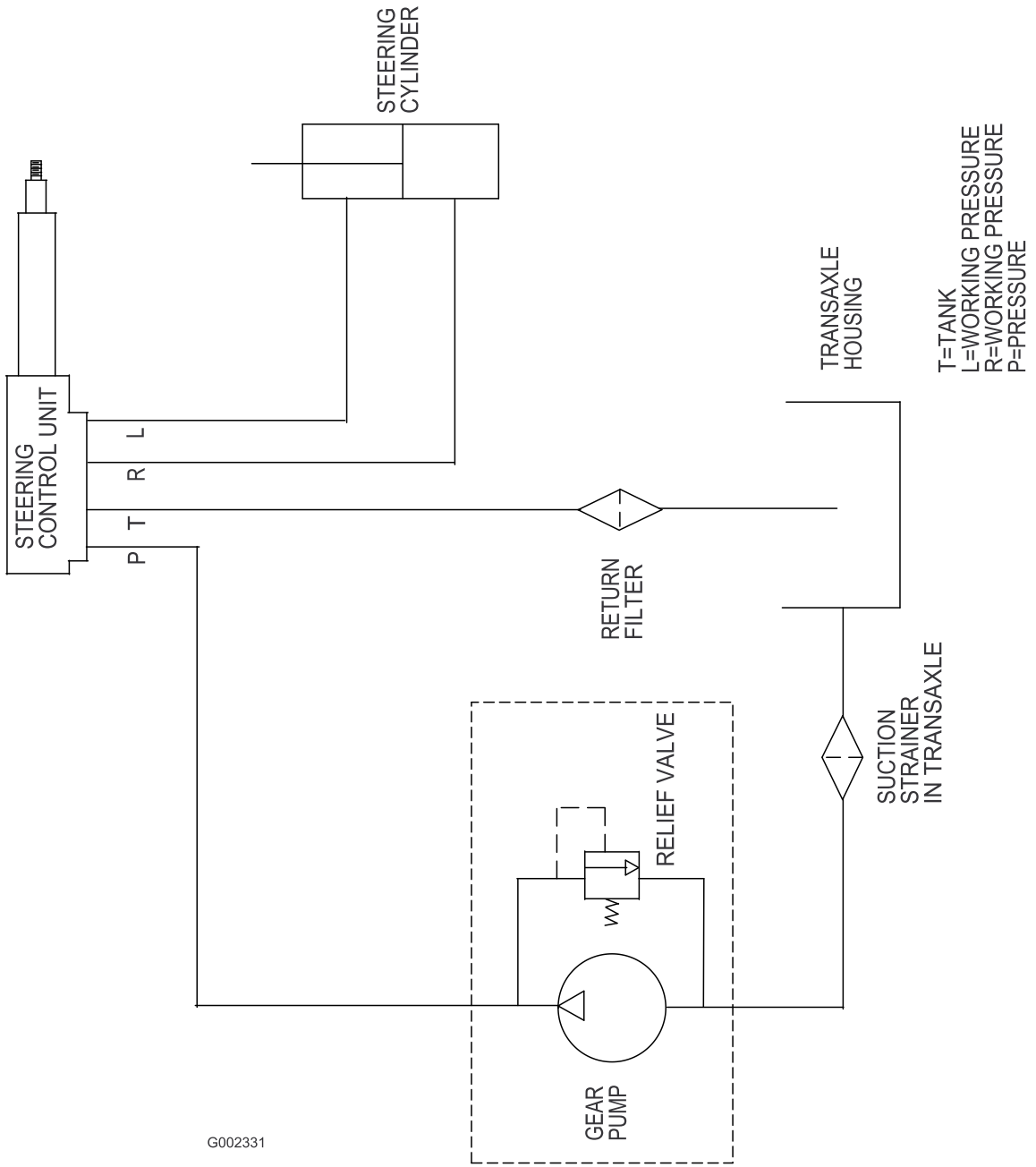
G002328



Sistema eléctrico, vehículo (Rev. B)



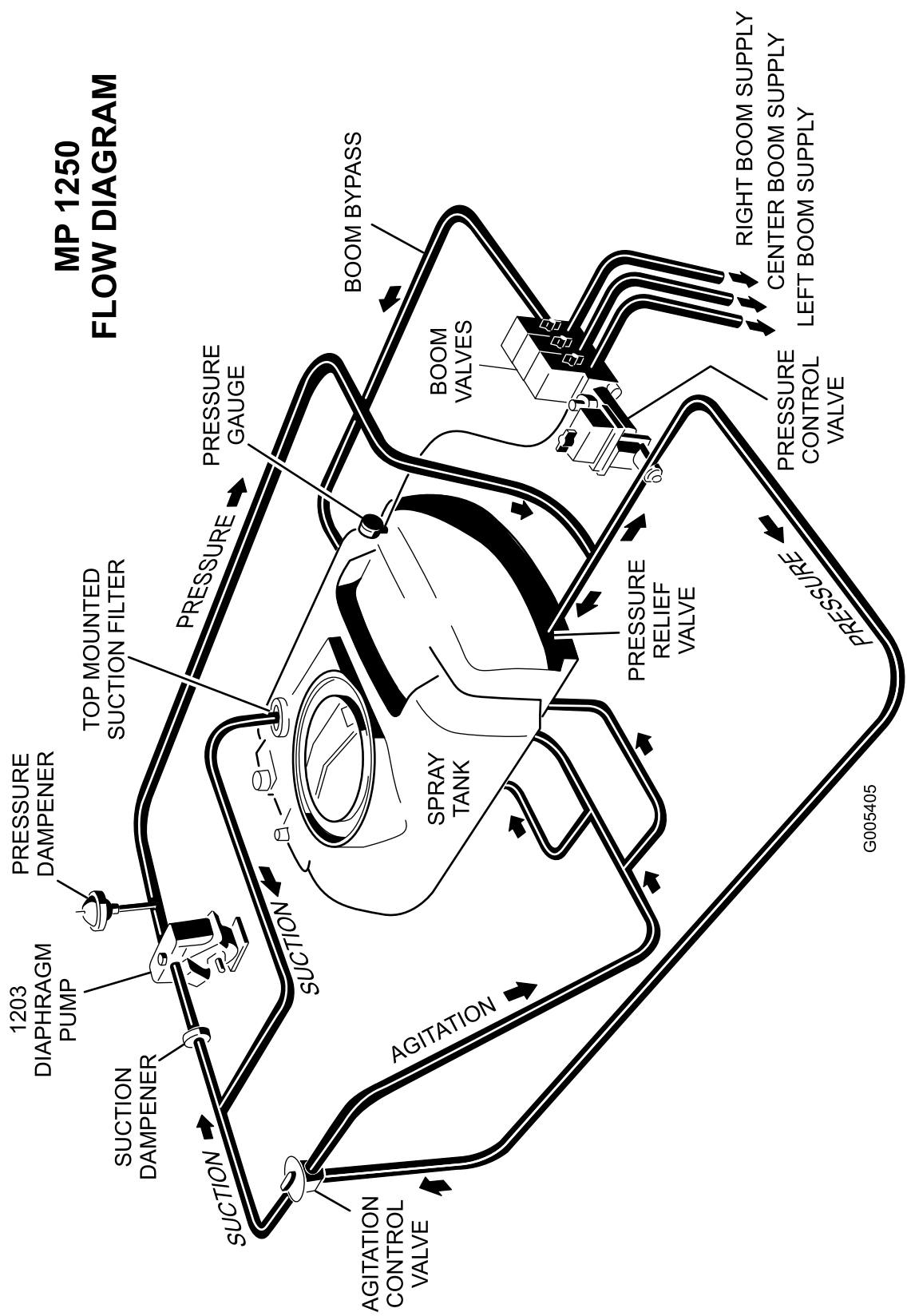
Sistema eléctrico, sistema de pulverização (Rev. A)



G002331

Hidráulica (Rev. A)

# MP 1250 FLOW DIAGRAM



G005405

Diagrama de fluxo (Rev. A)

**Notas:**



## Garantia Geral dos Produtos Comerciais Toro

### Garantia limitada de dois anos

#### Condições e produtos abrangidos

A The Toro Company e a sua afiliada, a Toro Warranty Company, no seguimento de um acordo celebrado entre ambas, garantem que o seu Produto Comercial Toro ("Produto") está isento de defeitos de materiais e de fabrico durante dois anos ou 1500 horas de funcionamento\*, o que surgir primeiro. Esta garantia aplica-se a todos os produtos, com a excepção dos arejadores (consultar declaração de garantia separada para estes produtos). Nos casos em que exista uma condição para reclamação de garantia, repararemos o Produto gratuitamente, incluindo o diagnóstico, mão-de-obra, peças e transporte. A garantia tem início na data de entrega ao comprador a retalho original.

\* Produto equipado com contador de horas

#### Instruções para a obtenção de um serviço de garantia

É da responsabilidade do utilizador notificar o Distribuidor de Produtos Comerciais ou o Revendedor de Produtos Comerciais Autorizado, onde adquiriu o Produto, logo que considere existir uma condição para reclamação da garantia. Se precisar de ajuda para encontrar um Distribuidor de Produtos Comerciais ou Revendedor Autorizado, ou se tiver dúvidas relativamente aos direitos ou responsabilidades da garantia, pode contactar-nos em:

Toro Commercial Products Service Department  
Toro Warranty Company  
8111 Lyndale Avenue South  
Bloomington, MN 55420-1196  
952-888-8801  
E-mail: commercial.warranty@toro.com

#### Responsabilidades do proprietário

Como proprietário do produto, você é responsável pela manutenção e ajustes necessários indicados no seu *Manual do utilizador*. O não cumprimento da manutenção e ajustes necessários pode constituir motivo para anulação da garantia.

#### Itens e condições não abrangidos

Nem todas as falhas ou avarias de produto que ocorrem durante o período da garantia são defeitos de material ou de fabrico. Esta garantia não cobre o seguinte:

- Falhas do produto que resultem da utilização de peças sobresselentes que não sejam da Toro ou da instalação e utilização de acessórios e produtos acrescentados ou modificados que não sejam da marca Toro. Pode ser fornecida uma garantia separada pelo fabricante para estes itens.
- Falhas do produto que resultem do não cumprimento da manutenção e/ou ajustes recomendados. A falha em manter devidamente o seu produto Toro de acordo com a Manutenção recomendada indicada no *Manual do utilizador* pode dar origem a recusa de aplicação da garantia em caso de reclamação.
- Falhas do produto que resultem da operação do produto de uma forma abusiva, negligente ou descuidada.
- Peças sujeitas a desgaste de utilização, excepto se apresentarem um defeito. Exemplos de peças sujeitas a desgaste durante a operação normal do produto incluem, mas não se limitam a pastilhas e coberturas dos travões, cobertura da embraiagem, lâminas, cilindros, lâminas de corte, dentados, velas, rodas giratórias, pneus, filtros, correias, e determinados componentes de pulverização como diafragmas, bicos e válvulas de retenção, etc.
- Falhas provocadas por influência externa. Os itens considerados como influências externas incluem, mas não se limitam a, condições climáticas, práticas de armazenamento, contaminação, utilização de líquidos de refrigeração, lubrificantes, aditivos, fertilizantes, água ou químicos não aprovados, etc.

#### Países diferentes dos Estados Unidos ou Canadá

Os clientes que tenham comprado produtos Toro exportados pelos Estados Unidos ou Canadá devem contactar o seu Distribuidor Toro (Revendedor) para obter políticas de garantia para o seu país, província ou estado. Se, por qualquer razão estiver insatisfeito com o serviço do seu distribuidor ou se tiver dificuldades em obter informações sobre a garantia, contacte o importador da Toro.

- Ruído, vibração, desgaste e deteriorações normais.
- O desgaste normal inclui, mas não se limita a, danos nos assentos devido a desgaste ou abrasão, superfícies com a pintura gasta, autocolantes arranhados ou janelas riscadas, etc.

#### Peças

As peças agendadas para substituição, de acordo com a manutenção necessária, possuem garantia durante o período de tempo até à data da substituição agendada para essa peça. Peças substituídas durante esta garantia são cobertas durante a duração da garantia original do produto e tornam-se propriedade da Toro. Cabe à Toro tomar a decisão final quanto à reparação ou substituição de uma peça ou conjunto. A Toro pode usar peça refabricadas para reparações da garantia.

#### Observação sobre a garantia das baterias de circuito interno:

As baterias de circuito interno estão programadas para um total de kWh de duração. As técnicas de funcionamento, carregamento e manutenção podem aumentar/reduzir essa duração. Como as baterias são um produto consumível, o tempo útil de funcionamento entre os carregamentos vai diminuindo progressivamente até as baterias ficarem gastas. A substituição das baterias, devido ao desgaste normal, é da responsabilidade do proprietário do veículo. Esta substituição pode ocorrer no período normal de garantia do produto a custo do proprietário.

#### A manutenção é a custo do proprietário

A afinação do motor, limpeza e polimento de lubrificação, substituição de filtros, refrigerante e realização da manutenção recomendada são alguns dos serviços normais que os produtos Toro exigem que são a cargo do proprietário.

#### Condições gerais

A reparação por um Distribuidor ou Revendedor Toro Autorizado é a sua única solução ao abrigo desta garantia.

Nem a The Toro Company nem a Toro Warranty Company será responsável por quaisquer danos indirectos, acidentais ou consequenciais relacionados com a utilização de Produtos Toro abrangidos por esta garantia, incluindo quaisquer custos ou despesas de fornecimento de equipamento de substituição ou assistência durante períodos razoáveis de avaria ou a conclusão pendente não utilizável de avarias ao abrigo desta garantia. Excepto a garantia quanto a Emissões referida em baixo, caso se aplique, não há qualquer outra garantia expressa. Todas as garantias implícitas de comercialização e adequabilidade de utilização estão limitadas à duração desta garantia expressa.

Alguns estados não permitem a exclusão de danos acidentais ou consequenciais, nem limitações sobre a duração de uma garantia, por isso, as exclusões e limitações acima podem não se aplicar ao cliente. Esta garantia dá-lhe direitos legais específicos, podendo ainda ter outros direitos que variam de caso para caso.

#### Nota relativamente à garantia do motor:

O Sistema de Controlo de Emissões do seu Produto pode estar abrangido por uma garantia separada que satisfaz os requisitos estabelecidos pela Agência de Protecção Ambiental dos EUA (EPA) e/ou pela Comissão da Califórnia para o Ar (CARB). As limitações de horas acima definidas não se aplicam à Garantia do Sistema de Controlo de Emissões. Consulte a Declaração de garantia para controlo de emissões do motor impressa no *Manual do utilizador* ou contida na documentação do fabricante do motor para mais pormenores.