



**Count on it.**

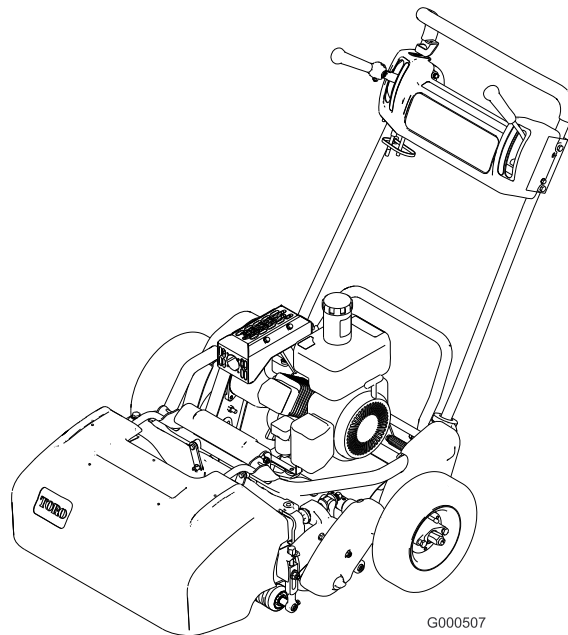
**Bedienungsanleitung**

## **Greensmaster® Flex 21 handgeführter Rasenmäher**

**Modellnr. 04022 (Traction Unit)—Seriennr. 290000001  
und höher**

**Modellnr. 04202 (Cutting Unit)—Seriennr. 290000001 und  
höher**

**Modellnr. 04208 (Cutting Unit)—Seriennr. 290000001 und  
höher**



G000507

## Warnung:

### KALIFORNIEN

#### Warnung zu Proposition 65

Die Auspuffgase dieses Produkts enthalten Chemikalien, die laut den Behörden des Staates Kalifornien krebserregend wirken, Geburtsschäden oder andere Defekte des Reproduktionssystems verursachen.

Diese Funkenzündanlage entspricht ICES-002 von Kanada.

## Einführung

Lesen Sie diese Informationen sorgfältig durch, um sich mit dem ordnungsgemäßen Einsatz und der Wartung des Geräts vertraut zu machen und Verletzungen und eine Beschädigung des Geräts zu vermeiden. Sie tragen die Verantwortung für einen ordnungsgemäßen und sicheren Einsatz des Geräts.

Wenden Sie sich hinsichtlich Informationen zu Produkten und Zubehör sowie Angaben zu Ihrem örtlichen Vertragshändler oder zur Registrierung des Produkts direkt an Toro unter [www.Toro.com](http://www.Toro.com).

Wenn Sie Kundendienst, Originalteile von Toro oder zusätzliche Informationen benötigen, wenden Sie sich bitte an einen offiziellen Vertragshändler oder an den Kundendienst von Toro. In Bild 1 und Bild 2 wird der Standort der Modell- und Seriennummern auf dem Produkt angegeben. Tragen Sie hier bitte die Modell- und Seriennummern des Geräts ein.

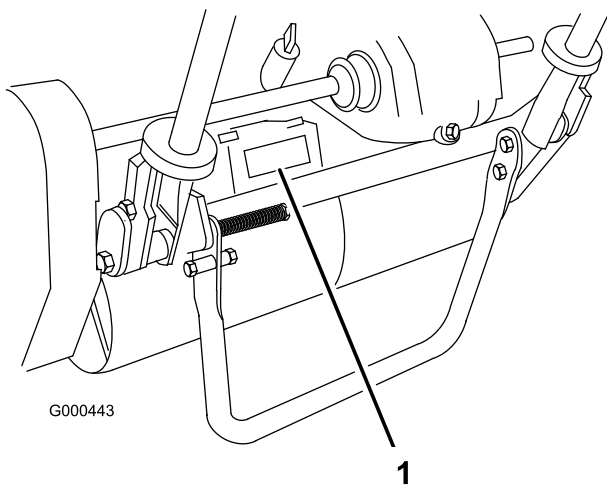


Bild 1

1. Position der Modell- und Seriennummern – Zugmaschine

## Zugmaschine:

Modellnr. \_\_\_\_\_

Seriennr. \_\_\_\_\_

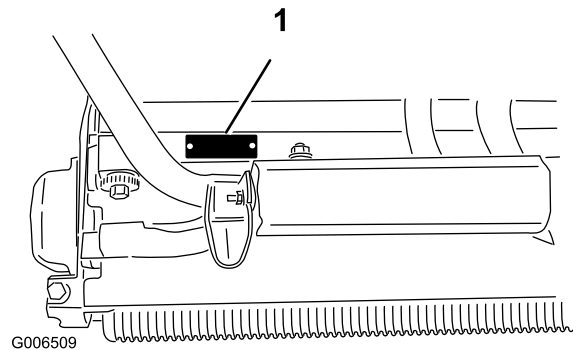


Bild 2

1. Position der Modell- und Seriennummern – Mähwerk

## Mähwerk:

Modellnr. \_\_\_\_\_

Seriennr. \_\_\_\_\_

In dieser Anleitung werden potenzielle Gefahren angeführt, und Sicherheitsmeldungen werden vom Sicherheitswarnsymbol (Bild 3) gekennzeichnet, das auf eine Gefahr hinweist, die zu schweren oder tödlichen Verletzungen führen kann, wenn Sie die empfohlenen Sicherheitsvorkehrungen nicht einhalten.



Bild 3

1. Sicherheitswarnsymbol.

In dieser Anleitung werden zwei weitere Begriffe zur Hervorhebung von Informationen verwendet. **Wichtig** weist auf spezielle technische Informationen hin, und **Hinweis** hebt allgemeine Informationen hervor, die Ihre besondere Beachtung verdienen.


## Inhalt

Einführung .....	2
Sicherheit .....	4
Sichere Betriebspraxis.....	4

Sicherheit beim Einsatz von Toro Rasenmähern .....	6	Einstellen der Maschine auf die Grünflächenbedingungen.....	34
Schalldruck.....	7	Warten des Untermesserträgers .....	35
Schalleistung.....	7	Einstellen der Schnittleiste .....	36
Vibration.....	7	Läppen der Spindel.....	36
Sicherheits- und Bedienungsschilder .....	7	Einlagerung.....	37
Einrichtung .....	10		
1 Montieren des Griffs.....	10		
2 Einstellen des Griffs .....	11		
3 Einbauen der Transporträder .....	11		
4 Prüfen der Ölstände.....	12		
5 Einbauen des Grasfangkorbs .....	12		
Produktübersicht.....	13		
Bedienelemente.....	13		
Technische Daten.....	14		
Anbaugeräte/Zubehör .....	14		
Betrieb .....	15		
Zuerst an die Sicherheit denken.....	15		
Prüfen des Motorölstands.....	15		
Betanken .....	15		
Prüfen der Sicherheitsschalterfunktion.....	16		
Anlassen und Abstellen des Motors.....	16		
Transport .....	17		
Vorbereiten auf das Mähen .....	17		
Mähen.....	17		
Wartung .....	19		
Empfohlener Wartungsplan.....	19		
Checkliste – tägliche Wartungsmaßnah- men.....	20		
Warten des Motors .....	21		
Motoröl.....	21		
Warten des Luftfilters .....	22		
Austauschen der Zündkerze.....	22		
Warten der Kraftstoffanlage .....	23		
Reinigen des Kraftstofffilters .....	23		
Warten der elektrischen Anlage.....	24		
Warten der Sicherheitsschalter .....	24		
Warten des Antriebssystems .....	24		
Prüfen des Getriebeölstands .....	24		
Wechseln des Getriebeöls .....	24		
Warten der Bremsen .....	25		
Einstellen der Betriebs-/Feststellbremse .....	25		
Warten der Riemen.....	26		
Prüfen und Einstellen der Riemen.....	26		
Warten der Bedienelementanlage .....	29		
Einstellen des Fahrtriebs .....	29		
Einstellen des Spindelantriebs.....	29		
Warten des Mähwerks.....	30		
Abnehmen des Mähwerks von der Zugmaschine.....	30		
Einstellen der hinteren Rolle .....	30		
Einstellen des Untermessers auf die Spindel.....	31		
Einstellen der Schnitthöhe.....	32		

# Sicherheit

Diese Maschine entspricht zum Zeitpunkt der Herstellung den Anforderungen des CEN-Standards EN 836:1997, des ISO-Standards 5395:1990 und des ANSI-Standards B71.4:2004 oder übertrifft diese sogar, wenn der Sitzkontaktschalter, Bestellnummer 105-5333 installiert ist.

Eine fehlerhafte Bedienung oder Wartung durch den Benutzer oder Besitzer kann Verletzungen zur Folge haben. Durch das Befolgen dieser Sicherheitshinweise kann das Verletzungsrisiko verringert werden. Achten Sie immer auf das Warnsymbol . Es bedeutet VORSICHT, WARNUNG oder GEFAHR – Hinweise für die Personensicherheit. Wenn der Hinweis nicht beachtet wird, kann es zu Verletzungen und Todesfällen kommen.

## Sichere Betriebspraxis

Die folgenden Anweisungen wurden dem CEN-Standard EN 836:1997, dem ISO-Standard 5395:1990 und dem ANSI-Standard B71.4-2004 entnommen.

## Schulung

- Lesen Sie die Bedienungsanleitung und weiteres Schulungsmaterial gründlich durch. Machen Sie sich mit den Bedienelementen, Sicherheitsschildern und der korrekten Anwendung des Geräts vertraut.
- Lassen Sie den Rasenmäher nie von Kindern oder Personen bedienen oder warten, die mit diesen Anweisungen nicht vertraut sind. Örtliche Vorschriften bestimmen u. U. das Mindestalter von Bedienern.
- Mähen Sie nie, wenn sich Personen, insbesondere Kinder oder Haustiere, in der Nähe aufhalten.
- Bedenken Sie immer, dass der Bediener die Verantwortung für Unfälle oder Gefahren gegenüber anderen und ihrem Eigentum trägt.
- Der Besitzer/Benutzer ist für eigene Unfälle, Verletzungen und Sachschäden sowie für die von Dritten verantwortlich und kann diese verhindern.

## Vorbereitung

- Tragen Sie beim Mähen immer feste Schuhe, lange Hosen, einen Schutzhelm, Schutzbrillen und einen Gehörschutz. Langes Haar, lose Kleidungsstücke und Schmuck können sich in beweglichen Teilen der Maschine verfangen. Fahren Sie die Maschine nie barfuss oder mit Sandalen.

- Untersuchen Sie den Arbeitsbereich der Maschine gründlich und entfernen Sie alle Gegenstände, die von der Maschine aufgeworfen werden könnten.
- Warnung: Kraftstoff ist leicht entflammbar. Befolgen Sie die nachstehenden Sicherheitsvorkehrungen:
  - Bewahren Sie Kraftstoff nur in zugelassenen Vorratskanistern auf.
  - Betanken Sie nur im Freien und rauchen Sie dabei nie.
  - Betanken Sie die Maschine, bevor Sie den Motor anlassen. Entfernen Sie nie den Tankdeckel oder füllen Kraftstoff ein, wenn der Motor läuft oder noch heiß ist.
  - Versuchen Sie nie, wenn Kraftstoff verschüttet wurde, den Motor zu starten. Schieben Sie die Maschine vom verschütteten Kraftstoff weg und vermeiden Sie offene Flammen, bis die Verschüttung verdunstet ist.
  - Bringen Sie alle Kraftstofftank- und Kanisterdeckel wieder fest an.
- Wechseln Sie defekte Auspuffe aus.
- Begutachten Sie das Gelände, um das notwendige Zubehör und die Anbaugeräte zu bestimmen, die zur korrekten und sicheren Durchführung der Arbeit erforderlich sind. Verwenden Sie nur vom Hersteller zugelassenes Zubehör und Anbaugeräte.
- Prüfen Sie, ob die erforderlichen Sitzkontaktschalter, Sicherheitsschalter und Schutzbleche vorhanden sind und einwandfrei funktionieren. Nehmen Sie die Maschine nur in Betrieb, wenn diese richtig funktionieren.

## Betrieb

- Lassen Sie den Motor nie in unbelüfteten Räumen laufen, da sich dort gefährliche Kohlenmonoxidgase ansammeln können.
- Mähen Sie nur bei Tageslicht oder guter künstlicher Beleuchtung.
- Kuppeln Sie, bevor Sie versuchen, den Motor zu starten, alle Anbaugeräte aus, schalten auf Neutral und aktivieren die Feststellbremse.
- Fahren Sie nie an Hängen mit einem Gefälle von mehr als 15°.
- Denken Sie daran, dass eine Hanglage nie sicher ist. Fahren Sie an Grashängen besonders vorsichtig. So vermeiden Sie ein Umkippen:

- Stoppen oder starten Sie beim Hangauf-/Hangabfahren nie plötzlich.
- Lassen Sie die Kupplung langsam greifen und lassen Sie immer einen Gang eingelegt, insbesondere beim Hinunterfahren.
- Halten Sie die Geschwindigkeit an Hängen und in engen Kurven niedrig.
- Achten Sie auf Buckel und Kuhlen und andere versteckte Gefahrenstellen.
- Mähen Sie nie quer zum Hang, es sei denn, der Rasenmäher wurde speziell für diesen Zweck konstruiert.
- Achten Sie auf Kuhlen und andere versteckte Gefahrenstellen im Gelände.
- Achten Sie beim Überqueren und in der Nähe von Straßen auf den Verkehr.
- Stellen Sie die Schnittmesser ab, bevor Sie grasfreie Oberflächen überqueren.
- Richten Sie beim Einsatz von Anbaugeräten den Auswurf nie auf Unbeteiligte. Halten Sie Unbeteiligte aus dem Einsatzbereich fern.
- Setzen Sie den Rasenmäher nie mit beschädigten Schutzblechen, -schildern und ohne angebrachte Sicherheitsvorrichtungen ein. Stellen Sie sicher, dass alle Sicherheitsschalter montiert, richtig eingestellt und funktionsfähig sind.
- Verändern Sie nie die Einstellung des Motorfliehkraftreglers, und überdrehen Sie niemals den Motor. Durch das Überdrehen des Motors steigt die Verletzungsgefahr.
- Bevor Sie den Fahrersitz verlassen:
  - Halten Sie auf einer ebenen Fläche.
  - Kuppeln Sie die Zapfwelle aus und senken Sie die Anbaugeräte ab.
  - Schalten Sie auf Leerlauf und aktivieren Sie die Feststellbremse.
  - Stellen Sie den Motor ab.
- Kuppeln Sie den Antrieb der Anbaugeräte aus, wenn sich die Maschine außer Betrieb befindet und wenn Sie diese transportieren.
- Stellen Sie in den folgenden Situationen den Motor ab und kuppeln Sie den Antrieb der Anbaugeräte aus:
  - Vor dem Transport des Rasenmähers auf einem Anhänger oder Fahrzeug.
  - Vor dem Tanken.
  - Vor der Entnahme des Heckfangsystems.
  - Vor dem Verstellen der Schnitthöhe. Es sei denn, die Einstellung lässt sich von der Fahrerposition aus bewerkstelligen.
- Vor dem Entfernen von Verstopfungen.
- Vor dem Prüfen, Reinigen oder Warten des Rasenmähers;
- Nach dem Kontakt mit einem fremden Objekt, oder wenn abnormale Vibrationen auftreten. Untersuchen Sie den Rasenmäher auf Schäden und führen die notwendigen Reparaturen durch, bevor Sie ihn erneut starten und in Betrieb nehmen.
- Reduzieren Sie vor dem Abstellen des Motors die Einstellung der Gasbedienung, und drehen Sie nach dem Abschluss der Mäharbeiten den Kraftstoffhahn zu, wenn der Motor mit einem Kraftstoffhahn ausgestattet ist.
- Halten Sie Ihre Hände und Füße vom Mähwerk fern.
- Fahren Sie beim Wenden und beim Überqueren von Straßen und Gehsteigen vorsichtig und langsam. Stellen Sie die Spindeln ab, wenn Sie nicht mähen.
- Setzen Sie den Rasenmäher nie unter Alkohol- oder Drogeneinfluss ein
- Stellen Sie immer den Motor ab, bevor Sie den Rasenmäher auf einem Anhänger oder Fahrzeug transportieren.
- Gehen Sie beim Ver- und Abladen der Maschine auf/von einem Anhänger oder Pritschenwagen vorsichtig vor.
- Seien Sie vorsichtig, wenn Sie sich nicht gut einsehbaren Biegungen, Sträuchern, Bäumen und anderen Objekten nähern, die Ihre Sicht behindern können.

## Wartung und Lagerung

- Halten Sie alle Muttern und Schrauben fest angezogen, damit das Gerät in einem sicheren Betriebszustand bleibt.
- Bewahren Sie das Gerät innerhalb eines Gebäudes nie mit Kraftstoff im Tank auf, wenn dort Dämpfe eine offene Flamme oder Funken erreichen könnten.
- Lassen Sie den Motor abkühlen, bevor Sie die Maschine in einem geschlossenen Raum abstellen.
- Zum Verringern eines Brandrisikos sollten Sie den Motor, Auspuff, das Batteriefach und den Vorratsbereich für Kraftstoff von Gras, Laub und überflüssigem Fett freihalten.
- Prüfen Sie den Fangkorb regelmäßig auf Verschleiß und Abnutzung.
- Alle Teile müssen sich in gutem Zustand befinden, und alle Hardware und hydraulischen Verbindungen müssen festgezogen sein. Ersetzen Sie abgenutzte und beschädigte Teile und Schilder.

- Wenn Sie den Kraftstoff aus dem Tank ablassen müssen, sollte dies im Freien geschehen.
  - Passen Sie beim Einstellen der Maschine besonders auf, um ein Einklemmen der Finger zwischen den beweglichen Messern und permanenten Teilen der Maschine zu vermeiden.
  - Lösen Sie die Antriebe, das Mähwerk, stellen Sie die Feststellbremse fest, stoppen Sie den Motor und ziehen Sie den Zündkerzenstecker ab. Lassen Sie vor dem Einstellen, Reinigen oder Reparieren alle beweglichen Teile zum Stillstand kommen.
  - Entfernen Sie Gras und Schmutz vom Mähwerk, von den Antrieben, vom Auspuff und dem Motor, um einem Brand vorzubeugen. Wischen Sie Öl- und Kraftstoffverschüttungen auf.
  - Lassen Sie den Druck aus Maschinenteilen mit gespeicherter Energie vorsichtig ab.
  - Klemmen Sie die Batterie ab und ziehen Sie den Kerzenstecker ab, bevor Sie irgendwelche Reparaturen durchführen. Klemmen Sie immer zuerst die Minusklemme und dann die Plusklemme ab. Schließen Sie immer zuerst die Plusklemme und dann die Minusklemme wieder an.
  - Prüfen Sie die Spindel vorsichtig. Lassen Sie bei der Wartung dieser Teile große Vorsicht walten, und tragen Sie Handschuhe.
  - Halten Sie Ihre Hände und Füße von beweglichen Teilen fern. Bei laufendem Motor sollten keine Einstellungsarbeiten vorgenommen werden.
- bestimmten örtlich geltenden Bestimmungen und Versicherungsvorschriften vorgeschrieben ist.
- Passen Sie beim Umgang mit Benzin auf. Wischen Sie verschütteten Kraftstoff auf.
  - Prüfen Sie die Sicherheitsschalter jeden Tag auf einwandfreie Funktion. Tauschen Sie alle defekten Schalter vor Inbetriebnahme der Maschine aus.
  - Stellen Sie sich beim Start und dem Betrieb immer hinter die Maschine.
  - So starten oder stoppen Sie den Motor:
    - Öffnen Sie den Kraftstoffhahn.
    - Die Fahrtriebs- und Spindeltriebshebel am Handgriff müssen sich unbedingt in der Stellung Neutral befinden.
    - Stellen Sie den Ein/Aus-Schalter am Armaturenbrett auf die Stellung „Ein“, den Choke auf die Stellung „Choke“ (Kaltstart) und Gasbedienungshebel auf die mittlere Stellung.
    - Ziehen Sie das Starterseil, um den Motor zu starten.
    - Stellen Sie den Gasbedienungshebel auf die Stellung „Langsam“ und den Ein/Aus-Schalter auf die Stellung „Aus“, um den Motor zu stoppen.
  - So transportieren Sie den Rasenmäher von einem Bereich zu einem anderen:
    - Bauen Sie die Transporträder ein.
    - Kuppeln Sie den Spindeltrieb aus.
    - Lassen Sie den Motor an.
    - Drücken Sie den Handgriff nach unten, um die Vorderseite des Rasenmähers anzuheben und den Fahrtrieb einzukuppeln.
  - Vor dem Rasenmähen:
    - Kuppeln Sie den Fahrtrieb aus.
    - Stellen Sie den Motor ab.
    - Nehmen Sie die Transporträder ab.
    - Starten des Motors
    - Kuppeln Sie den Spindeltrieb ein.
  - Der Einsatz der Maschine erfordert Ihre ganze Aufmerksamkeit. So verlieren Sie nicht die Kontrolle über die Maschine:
    - Fahren Sie mit der Maschine nicht in der Nähe von Sandgruben, Gräben, Wasserläufen oder anderen Gefahrenbereichen.
    - Fahren Sie beim engen Wenden langsam. Vermeiden Sie es, unvermittelt abzubremsen oder loszufahren.

## Sicherheit beim Einsatz von Toro Rasenmähern

Die folgende Liste enthält spezielle Sicherheitsinformationen für Toro Produkte sowie andere wichtige Sicherheitsinformationen, mit denen Sie vertraut sein müssen und die nicht in den CEN-, ISO- oder ANSI-Normen enthalten sind.

Dieses Produkt kann Hände und Füße amputieren und Gegenstände aufschleudern. Befolgen Sie zum Vermeiden von schweren oder tödlichen Verletzungen immer alle Sicherheitshinweise.

Der zweckfremde Einsatz dieser Maschine kann für den Benutzer und Unbeteiligte gefährlich sein.

- Sie müssen wissen, wie Sie den Motor schnell stoppen können.
- Bedienen Sie die Maschine nie, wenn Sie Tennis- oder Lafschuhe tragen.
- Es sollten Sicherheitsschuhe und lange Hosen getragen werden, wie es auch in

- Räumen Sie in der Nähe von oder beim Überqueren von Straßen immer das Vorfahrtsrecht ein.
- Der Grasfangkorb muss aus Sicherheitsgründen beim Rasenmähen eingesetzt sein. Stellen Sie den Motor ab, bevor Sie den Korb entleeren.
- Berühren Sie weder den Motor, die Schalldämpfer oder das Auspuffrohr, während der Motor läuft bzw. kurz nachdem er abgestellt wurde, da diese Bereiche so heiß sind, dass dies zu Verbrennungen führen würde.
- Stellen Sie das Mähen sofort ein, wenn ein Mensch oder ein Haustier plötzlich in oder in der Nähe des Arbeitsbereichs erscheint. Ein fahrlässiger Betrieb kann in Verbindung mit dem Neigungsgrad des Geländes, Abprallungen und falsch montierten Ablenkblechen durch das Herausschleudern von Gegenständen Verletzungen verursachen. Beginnen Sie das Mähen erst wieder, wenn der Arbeitsbereich frei ist.

## Wartung und Lagerung

- Prüfen Sie regelmäßig die Festigkeit und Abnutzung aller Kraftstoffleitungen. Ziehen Sie die Leitungen an oder reparieren Sie sie ggf.
- Wenn der Motor zum Durchführen von Wartungseinstellungen laufen muss, sollten Sie Ihre Hände, Füße und Kleidungsstücke sowie alle Körperteile von den Mähwerken, den Anbaugeräten und allen beweglichen Teilen fern halten. Halten Sie Unbeteiligte von der Maschine fern.
- Lassen Sie, um die Sicherheit und Genauigkeit zu gewährleisten, die maximale Motordrehzahl mit einem Drehzahlmesser von Ihrem Toro Vertragshändler prüfen. Die maximale geregelte Motordrehzahl sollte 3600 Umdrehungen pro Minute betragen.
- Wenden Sie sich bitte an Ihren Toro Vertragshändler, falls größere Reparaturen erforderlich werden sollten oder Sie praktische Unterstützung benötigen.
- Verwenden Sie nur Toro Originalanbaugeräte und -ersatzteile. Die Verwendung von Fremdgeräten kann zum Verlust Ihrer Garantieansprüche führen.

## Schalldruck

Diese Maschine erzeugt einen maximalen Schalldruckpegel, der am Ohr des Benutzers auf der Grundlage von Messungen an baugleichen Maschinen nach EN 836 und ISO 11201 85 dBA beträgt.

## Schalleistung

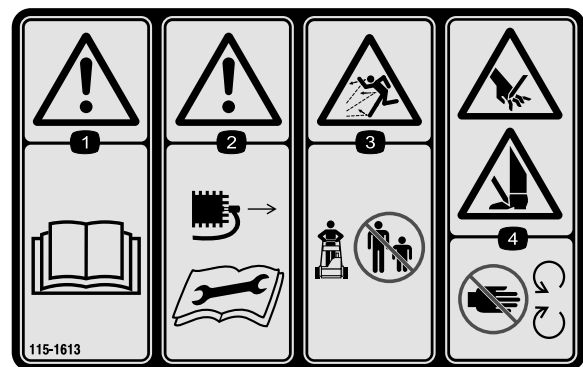
Diese Maschine entwickelt nach Messungen an baugleichen Maschinen laut ISO 11094 einen Schalleistungspegel von 98 dBA.

## Vibration

Diese Maschine hat auf der Grundlage von Messungen an baugleichen Maschinen gemäß EN 1033 und EN 836 an der Hand bzw. dem Arm des Bedieners ein maximales Vibrationsniveau von 2,50 m/s<sup>2</sup>.

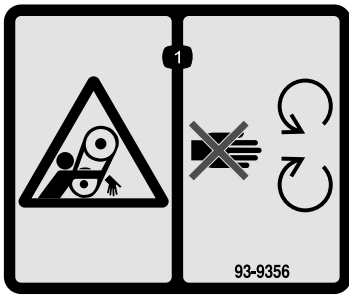
## Sicherheits- und Bedienungsschilder

Die Sicherheits- und Bedienungsschilder sind gut sichtbar; sie befinden sich in der Nähe der möglichen Gefahrenbereiche. Tauschen Sie beschädigte oder verloren gegangene Schilder aus oder ersetzen Sie sie.



115-1613

1. Warnung: Lesen Sie die *Bedienungsanleitung*.
2. Warnung: Ziehen Sie den Zündkerzenstecker ab, bevor Sie Wartungsarbeiten an der Maschine durchführen.
3. Gefahr durch fliegende Teile: Achten Sie darauf, dass Unbeteiligte den Sicherheitsabstand zum Gerät einhalten.
4. Schnitt- und/oder Amputationsgefahr an Händen oder Füßen: Halten Sie sich von sich drehenden Teilen fern.



93-9356

1. Gefahr: Verwicklung – halten Sie sich von beweglichen Teilen fern.



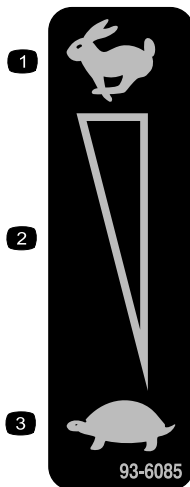
93-9886

1. Verwenden Sie bleifreies Benzin.



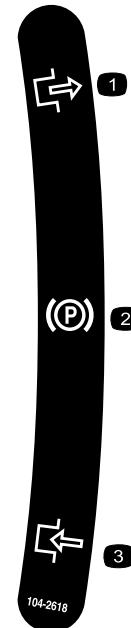
115-1615

1. Warnung: Berühren Sie nicht die heiße Oberfläche.



93-6085

1. Schnell
2. Kontinuierliche variable Einstellung
3. Langsam



104-2618

1. Feststellbremse
2. Auskuppeln
3. Einkuppeln



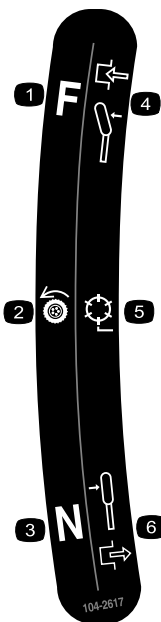
93-8064

1. Warnung: Lesen Sie die Anleitung, bevor Sie Wartungsarbeiten durchführen.
2. Verletzungsgefahr für Hände und Füße: Stellen Sie den Motor ab und warten Sie, bis alle beweglichen Teile zum Stillstand gekommen sind.



112-9408

1. Motor: Abstellen
2. Motor: Laufen



104-2617

- |                   |                         |
|-------------------|-------------------------|
| 1. Fahrtrieb      | 4. Vorwärts             |
| 2. Spindelantrieb | 5. Hebel – eingekuppelt |
| 3. Neutral        | 6. Hebel – ausgekuppelt |



105-2411

1. Getriebeöl



115-1614

- |   |   |
|---|---|
| 1. Warnung: Lesen Sie die <i>Bedienungsanleitung</i> .              | 3. Gefahr durch fliegende Teile: Achten Sie darauf, dass Unbeteiligte den Sicherheitsabstand zum Gerät einhalten. |
| 2. Warnung: Verwenden Sie das Gerät erst, wenn Sie geschult wurden. | 4. Warnung: Halten Sie sich von sich drehenden Teilen fern und nehmen Sie keine Schutzvorrichtungen ab.           |

# Einrichtung

## Einzelteile

Prüfen Sie anhand der nachstehenden Tabelle, dass Sie alle im Lieferumfang enthaltenen Teile erhalten haben.

Verfahren	Beschreibung	Menge	Verwendung
<b>1</b>	Griff	1	Montieren Sie den Griff.
<b>2</b>	Keine Teile werden benötigt	–	Stellen Sie den Griff ein.
<b>3</b>	Transporträder (optionale Transporträder, Modell 04123)	2	Bauen Sie die Transporträder ein.
<b>4</b>	Keine Teile werden benötigt	–	Prüfen Sie den Öl- und Getriebeölstand.
<b>5</b>	Grasfangkorb	1	Montieren Sie den Grasfangkorb.

## Medien und zusätzliche Artikel

Beschreibung	Menge	Verwendung
Bedienungsanleitung	1	Lesen Sie die Anleitungen und schauen Sie das DVD an, bevor Sie die Maschine einsetzen.
Motor-Bedienungsanleitung	1	
Ersatzteilkatalog	1	
Bediener Schulungsmaterial	1	
Konformitätsbescheinigung	1	

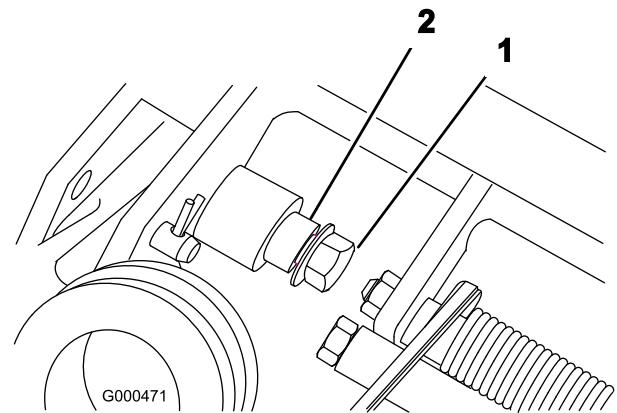
**Hinweis:** Bestimmen Sie die linke und rechte Seite der Maschine anhand der üblichen Einsatzposition.

# 1

## Montieren des Griffs

Für diesen Arbeitsschritt erforderliche Teile:

1	Griff
---	-------



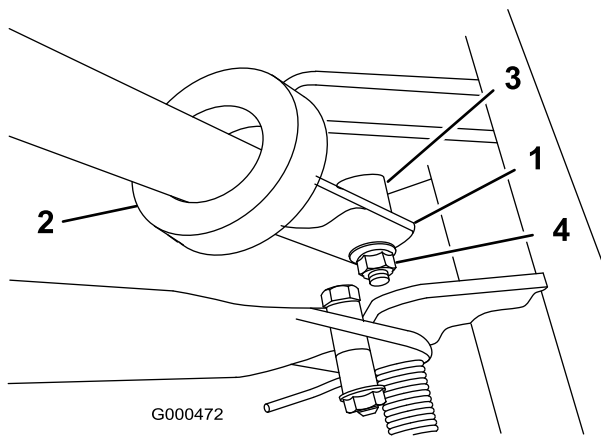
**Bild 4**

1. Sicherungsbundmutter      2. Schwenkstift

## Verfahren

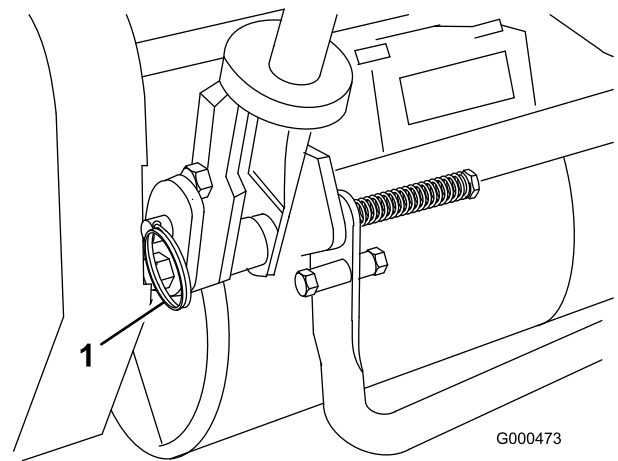
1. Nehmen Sie die Sicherungsbundmutter von der Schraube ab, und drehen Sie den Stift an jeder Seite des Rasenmähers (Bild 4).

2. Schieben Sie die Griffenden durch die Schlitze in den Griffstützarmen (Bild 5).



**Bild 5**

- |                     |                     |
|---------------------|---------------------|
| 1. Linkes Griffende | 3. Schwenkstift     |
| 2. Stützarm         | 4. Sicherungsmutter |



**Bild 6**

1. Ringstifte

- Drücken Sie die Griffenden nach innen und bauen Sie sie an der Stufe des Schwenkstifts ein (Bild 5).
- Befestigen Sie den Griff mit der Sicherungsmutter und dem Schwenkstift an der Schraube (Bild 5).
- Suchen Sie die Kabelbinde, mit der der Bowdenzug lose am Kabelbaum befestigt ist. Positionieren Sie die Kabelbinde ungefähr 25 mm hinter das Getriebe und ziehen Sie die Kabelbinde fest.

## 2

### Einstellen des Griffs

**Keine Teile werden benötigt**

#### Verfahren

- Nehmen Sie auf jeder Seite des Rasenmähers die Splinte von den Ringstiften ab (Bild 6).

- Stützen Sie den Griff ab. Nehmen Sie die Ringstifte auf jeder Seite ab. Lassen Sie den Griff auf die gewünschte Position ab oder heben Sie ihn an (Bild 6).
- Setzen Sie die Ringstifte und Splinte wieder ein.

## 3

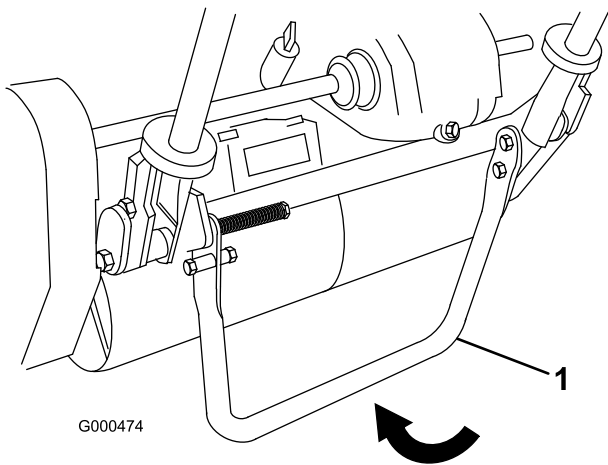
### Einbauen der Transporträder

**Für diesen Arbeitsschritt erforderliche Teile:**

2	Transporträder (optionale Transporträder, Modell 04123)
---	---

#### Verfahren

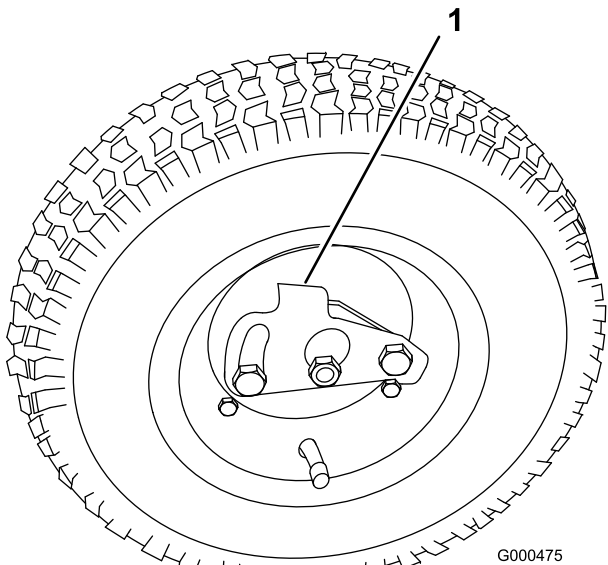
- Treten Sie den Ständer mit dem Fuß nach unten und ziehen Sie den Griff nach oben, bis sich der Ständer nach vorne über der Mitte gedreht hat (Bild 7).



**Bild 7**

1. Ständer

2. Drücken Sie den Radarretierungsclip zur Mitte des Rads und schieben Sie das Rad auf die Sechskantwelle (Bild 8).



**Bild 8**

1. Befestigungsclip

3. Drehen Sie das Rad nach vorne und hinten, bis es ganz auf der Achse sitzt, und der Befestigungsclip in der Marke auf der Achswelle befestigt ist.
4. Wiederholen Sie das Verfahren für die andere Maschinenseite.
5. Pumpen Sie die Reifen auf 83 bis 103 kPa (12 bis 15 psi) auf.
6. Heben Sie den Griff vorsichtig an, um den Ständer zu lösen.

## 4

### Prüfen der Ölstände

**Keine Teile werden benötigt**

#### Verfahren

1. Prüfen Sie den Ölstand; siehe „Prüfen des Motorölstands“.
2. Prüfen Sie das Getriebeöl; siehe „Prüfen des Getriebeöls“.

## 5

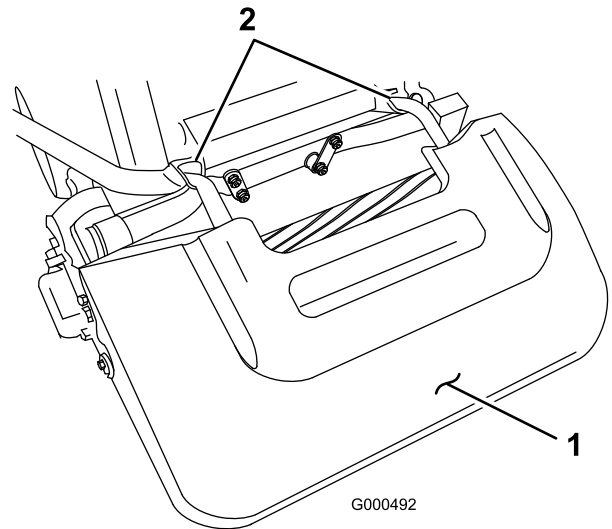
### Einbauen des Grasfangkorbs

**Für diesen Arbeitsschritt erforderliche Teile:**

1	Grasfangkorb
---	--------------

#### Verfahren

Fassen Sie den Grasfangkorb an der oberen Lippe an und schieben Sie den Korbrahmen auf die Aufnehmer (Bild 9).



**Bild 9**

1. Grasfangkorb

2. Grasfangkorbaufnehmer

# Produktübersicht

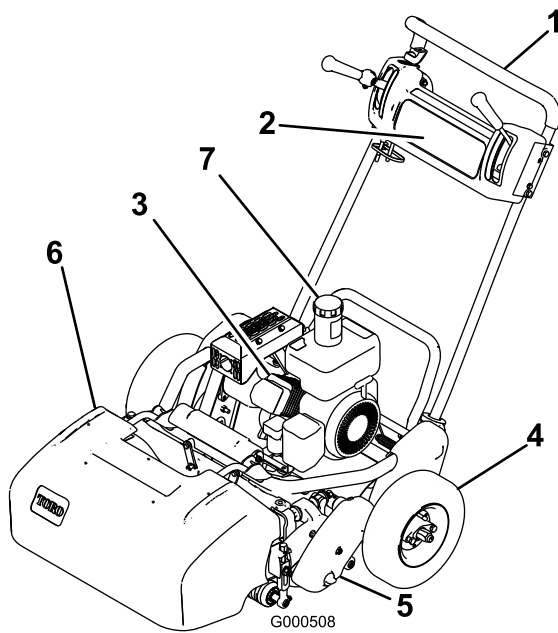


Bild 10

- |                   |                   |
|-------------------|-------------------|
| 1. Griff          | 5. Mähwerk        |
| 2. Armaturenbrett | 6. Grasfangkorb   |
| 3. Motor          | 7. Kraftstofftank |
| 4. Transporträder |                   |

## Bedienelemente

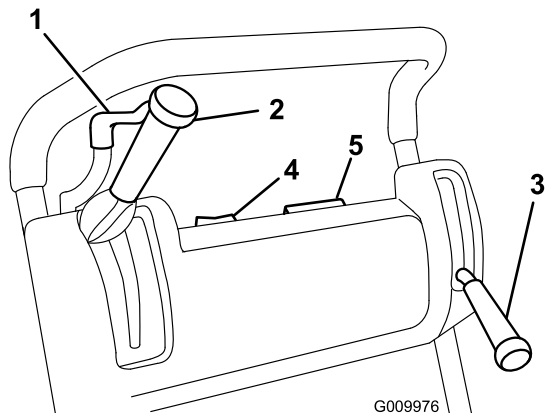


Bild 11

- |                                       |                          |
|---------------------------------------|--------------------------|
| 1. Gasbedienungshebel                 | 4. Ein/Aus-Schalter      |
| 2. Fahrtriebs- und Spindeltriebshebel | 5. Betriebsstundenzähler |
| 3. Betriebs-/Feststellbremse          |                          |

## Gasbedienungshebel

Der Gasbedienungshebel (Bild 11) befindet sich hinten rechts am Armaturenbrett. Der Hebel ist mit dem Gaszug zum Vergaser verbunden und aktiviert diesen. Die Motorgeschwindigkeit kann zwischen 2400 und 3600 U/min. eingestellt werden.

## Fahrtriebs- und Spindeltriebshebel

Der Fahrtriebs- und Spindeltriebshebel (Bild 11) befindet sich vorne rechts am Armaturenbrett. Der Fahrtriebshebel hat zwei Stellungen: Leerlauf und Vorwärts. Wenn Sie den Hebel nach vorne drücken, wird der Fahrtrieb eingekuppelt.

Der Spindeltriebshebel hat zwei Stellungen: Aktiviert und Deaktiviert. Schieben Sie das obere Ende des Hebels nach links zum Aktivieren der Spindel oder zurück auf Neutral, um die Spindel zu deaktivieren.

## Betriebs-/Feststellbremse

Die Betriebs-/Feststellbremse (Bild 11) befindet sich vorne links am Armaturenbrett. Wenn Sie den Hebel über die Mitte zurückziehen, wird die Feststellbremse aktiviert. Sie müssen die Bremse lösen, bevor der Fahrtrieb eingekuppelt wird.

## Ein/Aus-Schalter

Der Ein/Aus-Schalter (Bild 11) befindet sich oben am Armaturenbrett. Stellen Sie den Schalter auf die Stellung „Ein“, um den Motor anzulassen, und auf die Stellung „Aus“, um den Motor abzustellen.

## Betriebsstundenzähler

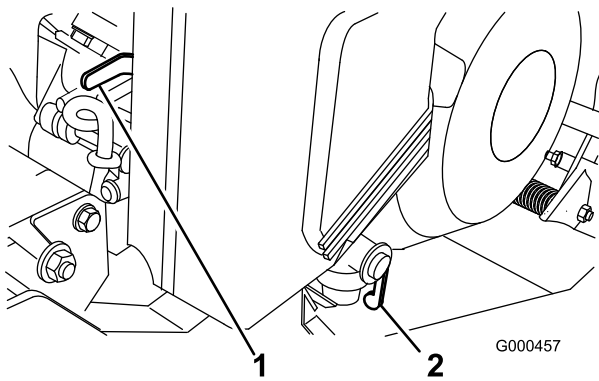
Der Betriebsstundenzähler (Bild 11) oben am Armaturenbrett zeigt die Stunden an, die der Motor gelaufen hat.

## Elektronische Sicherheit

Sie müssen die elektronische Sicherheit aktivieren, bevor Sie den Fahrtriebshebel verschieben. Ansonsten stoppt der Motor.

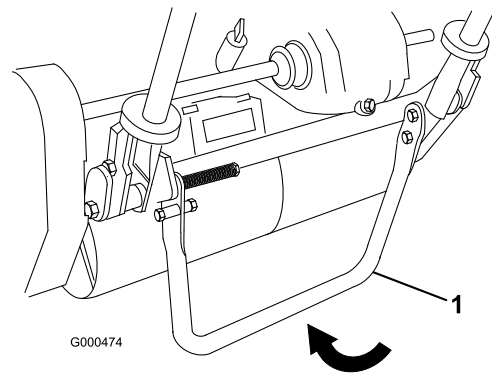
## Chokehebel

Der Chokehebel (Bild 12) befindet sich vorne links am Motor. Dieser Hebel hat zwei Stellungen: Laufen und Choke. Stellen Sie beim Anlassen eines kalten Motors den Chokehebel auf die halbgeöffnete Stellung. Stellen Sie nach dem Anlassen des Motors den Hebel auf die Lauf-Stellung. Schieben Sie den Hebel zum Luftfiltergehäuse, um den Choke ganz zu öffnen.



**Bild 12**

1. Chokehebel      2. Kraftstoffhahn



**Bild 14**

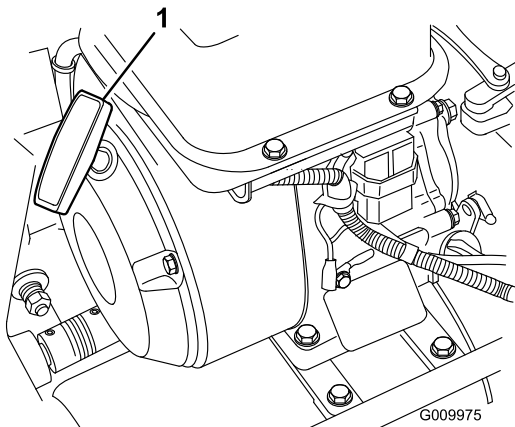
1. Ständer

## Kraftstoffhahn

Der Kraftstoffhahn (Bild 12) befindet sich vorne links am Motor. Dieser Hahn hat zwei Stellungen: Geschlossen und Offen. Stellen Sie den Hebel auf auf die geschlossene Stellung (Hebel ist horizontal), wenn Sie die Maschine einlagern oder transportieren. Öffnen Sie das Ventil (Hebel ist vertikal) vor dem Anlassen des Motors.

## Rücklaufstarter

Ziehen Sie am Rücklaufstartergriff (Bild 13), um den Motor anzulassen.



**Bild 13**

1. Rücklaufstarter

## Ständer

Der Ständer (Bild 14) ist hinten an der Maschine montiert. Mit dem Ständer wird das hintere Ende der Maschine für den Einbau oder das Entfernen der Transporträder angehoben.

## Technische Daten

Breite	90,1 cm
Höhe	104,8 cm
Länge mit Grasfangkorb	156,2 cm
Gewicht mit gefüllten Flüssigkeiten und Grasfangkorb	121 kg
Trockengewicht mit Grasfangkorb	116 kg
Motor	Kawasaki, Viertaktmotor, 3,7 (2,7 kW) luftgekühlter OHV-Motor, 3600 U/min.; Hubraum: 124 cc, gusseiserne Zylinderhülse; elektronische Zündung mit integrierter Zündspule; maximale Geräuschunterdrückungsdämpfer; 85 dB(A) am Ohr des Benutzers
Kraftstoff-Füllmenge	2,5 l normales bleifreies Benzin
Fahrgeschwindigkeit	Mähgeschwindigkeit: 2,1 bis 5,3 km/h Transportgeschwindigkeit: 7,9 km/h maximal
Schnittbreite	53,3 cm
Schnitthöhe	1,5 bis 7,5 mm mit Micro-Cut-Untermesser
Schnitthäufigkeit	11 Messer (Standard): 3,6 mm

## Anbaugeräte/Zubehör

Ein Sortiment an Originalanbaugeräten und -zubehör von Toro wird für diese Maschine angeboten, um den Funktionsumfang des Geräts zu erhöhen und zu erweitern. Wenden Sie sich an Ihren Offizieller Toro Vertragshändler oder den Vertragshändler oder besuchen Sie [www.Toro.com](http://www.Toro.com) für eine Liste des zugelassenen Sortiments an Anbaugeräten und Zubehör.

# Betrieb

**Hinweis:** Bestimmen Sie die linke und rechte Seite der Maschine anhand der üblichen Einsatzposition.

## Zuerst an die Sicherheit denken

Lesen Sie bitte alle Sicherheitsanweisungen und Symbolerklärungen im Sicherheitsabschnitt gründlich durch. Kenntnis dieser Angaben kann Ihnen und Unbeteiligten dabei helfen, Verletzungen zu vermeiden.

## Prüfen des Motorölstands

Prüfen Sie den Ölstand vor jedem Einsatz oder nach jeweils 8 Betriebsstunden, siehe „Prüfen des Motorölstands“ unter „Warten des Motors“.

## Betanken

**Wichtig:** Verwenden Sie nie Methanol, Benzin mit Methanol, Benzin mit mehr als 10 % Ethanol, Benzinadditive, Superbenzin oder Propan, sonst kann die Kraftstoffanlage des Motors beschädigt werden. Vermischen Sie nie Benzin mit Öl.



Benzin wirkt bei Einnahme schädlich oder sogar tödlich. Wenn eine Person langfristig Benzindünnen ausgesetzt ist, kann dies zu schweren Verletzungen und Krankheiten führen.

- Vermeiden Sie das langfristige Einatmen von Benzindünnen.
- Halten Sie Ihr Gesicht vom Einfüllstutzen und dem Benzintank oder Beimischöffnungen fern.
- Halten Sie Benzin von Augen und der Haut fern.

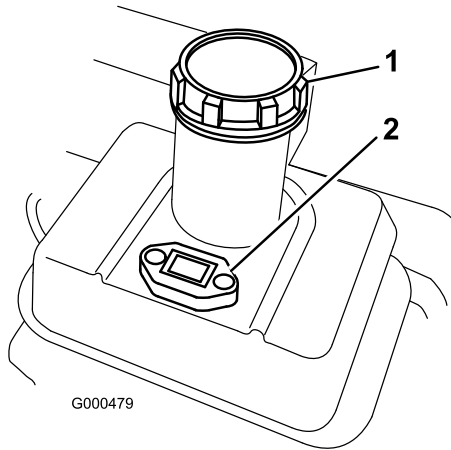


Benzin ist unter bestimmten Bedingungen extrem leicht entflammbar und hochexplosiv. Feuer und Explosionen durch Benzin können Verbrennungen und Sachschäden verursachen.

- Füllen Sie den Kraftstofftank im Freien auf, wenn der Motor kalt ist. Wischen Sie verschüttetes Benzin auf.
- Füllen Sie den Kraftstofftank nicht ganz auf. Füllen Sie so lange Benzin in den Tank, bis der Füllstand 25 mm unter der Unterseite des Einfüllstutzens steht. In diesem freien Platz im Tank kann sich Benzin ausdehnen.
- Rauchen Sie nie beim Umgang mit Benzin und halten dieses von offenen Flammen und Bereichen fern, in denen Benzindämpfe durch Funken entzündet werden könnten.
- Bewahren Sie Benzin in vorschriftsmäßigen Kanistern auf. Die Kanister sollten nicht für Kinder zugänglich sein. Bewahren Sie nie mehr als einen Monatsvorrat an Kraftstoff auf.
- Stellen Sie Benzinkanister vor dem Auffüllen immer vom Fahrzeug entfernt auf den Boden.
- Befüllen Sie den Benzinkanister nicht in einem Fahrzeug oder auf einer Ladefläche bzw. einem Anhänger, weil Teppiche im Fahrzeug und Plastikverkleidungen auf Ladeflächen den Kanister isolieren und den Abbau von statischen Ladungen verlangsamen können.
- Nehmen Sie, soweit durchführbar, Geräte mit Benzinmotor von der Ladefläche bzw. vom Anhänger und stellen Sie sie zum Auffüllen mit den Rädern auf den Boden.
- Betanken Sie, falls dies nicht möglich ist, die betreffenden Geräte auf der Ladefläche bzw. dem Anhänger von einem tragbaren Kanister und nicht von einer Zapfsäule aus.
- Halten Sie, wenn Sie von einer Zapfsäule aus tanken müssen, den Einfüllstutzen immer in Kontakt mit dem Rand des Kraftstofftanks bzw. der Kanisteröffnung, bis der Tankvorgang abgeschlossen ist.

1. Reinigen Sie die Bereiche um den Tankdeckel herum und nehmen Sie den Deckel ab (Bild 15).

Füllen Sie den Tank mit bleifreiem Benzin nur bis zur unteren Kante des Filtergitters auf. Füllen Sie nicht zu viel ein.



**Bild 15**

1. Tankdeckel
2. Benzinuhr

2. Schrauben Sie den Tankdeckel wieder fest auf und wischen alle Verschüttungen auf.

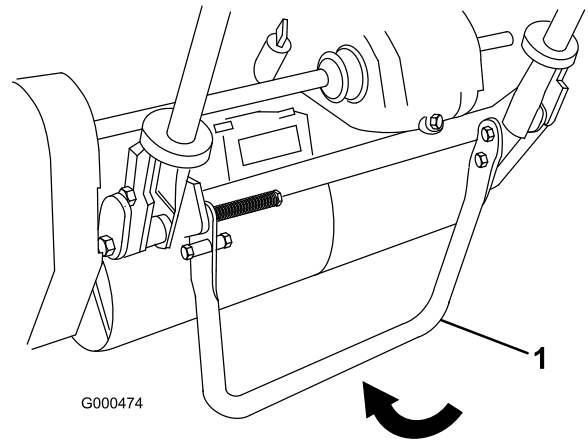
## Prüfen der Sicherheitsschalterfunktion



Wenn die Sicherheitsschalter abgeklemmt oder beschädigt werden, setzt sich die Maschine möglicherweise von alleine in Bewegung, was Verletzungen verursachen kann.

- An den Sicherheitsschaltern dürfen keine Veränderungen vorgenommen werden.
- Prüfen Sie deren Funktion täglich und tauschen Sie alle defekten Schalter vor der Inbetriebnahme der Maschine aus.

1. Treten Sie den Ständer mit dem Fuß nach unten und ziehen Sie den Griff nach oben, bis sich der Ständer nach vorne über der Mitte gedreht hat (Bild 16).



**Bild 16**

1. Ständer
2. Kuppeln Sie den Fahrtriebshebel ein, und stellen Sie die Motorbedienelemente in die Startposition.
3. Versuchen Sie jetzt, den Motor zu starten. Der Motor sollte nicht anspringen. Wenn der Motor startet, muss der Sicherheitsschalter gewartet werden. Beheben Sie den Fehler, bevor Sie den Betrieb aufnehmen. Weitere Informationen finden Sie unter „Warten des Sicherheitsschalters“.
4. Versuchen Sie den Fahrtriebshebel bei laufendem Motor (niedriger Leerlauf) und aktivierter Bremse einzukuppeln. Der Motor muss dann abstellen. Wenn der Motor nicht abstellt, muss der Sicherheitsschalter gewartet werden. Beheben Sie den Fehler, bevor Sie den Betrieb aufnehmen. Weitere Informationen finden Sie unter „Warten des Sicherheitsschalters“.
5. Heben Sie den Griff vorsichtig an, um den Ständer zu lösen.

## Anlassen und Abstellen des Motors

**Hinweis:** Bilder und Beschreibungen der in diesem Abschnitt erwähnten Bedienelemente finden Sie im Abschnitt „Bedienelemente“.

### Anlassen des Motors

**Hinweis:** Achten Sie darauf, dass der Zündkerzenstecker auf die Zündkerzen gesteckt ist.

1. Der Fahrtriebs- und Spindelantriebshebel sollten in der ausgekuppelten Stellung sein.

**Hinweis:** Der Motor kann nicht gestartet werden, wenn sich der Fahrtriebshebel in der Stellung „Eingekuppelt“ befindet.

2. Schließen Sie den Kraftstoffhahn am Motor.

3. Stellen Sie den Ein-/Ausschalter auf die Stellung Ein.
4. Stellen Sie den Gasbedienungshebel auf „Schnell“.
5. Stellen Sie beim Anlassen eines kalten Motors den Chokehebel auf die halbgeöffnete Stellung. Der Choke wird ggf. beim Starten eines warmen Motors nicht benötigt.
6. Ziehen Sie den Rücklaufstartergriff langsam heraus, bis er beißt. Ziehen Sie ihn dann kräftig durch, um den Motor zu starten. Öffnen Sie den Choke, wenn sich der Motor aufwärmt.

**Wichtig: Ziehen Sie das Rücklaufseil nicht bis zum Anschlag oder lassen den Startergriff im herausgezogenen Zustand los, sonst könnte das Seil zerreißen oder der Starter defekt werden.**

## Abstellen des Motors

1. Schieben Sie den Fahrtriebs- und Spindeltriebshebel auf die ausgekuppelte Stellung. Stellen Sie den Gasbedienungshebel auf die Stellung Langsam und den Ein/Aus-Schalter auf die Stellung Aus.
2. Ziehen Sie den Zündkerzenstecker von der Zündkerze, damit die Maschine nicht versehentlich vor dem Einlagern angelassen wird.
3. Schließen Sie den Kraftstoffhahn, bevor Sie den Rasenmäher einlagern oder in einem Fahrzeug transportieren.

## Transport

**Hinweis:** Lassen Sie den Motor nicht beim Transportieren in einem Transportanhänger laufen, da der Rasenmäher beschädigt werden kann.

Gehen Sie auf Schritt 4, wenn Sie die optionalen Transporträder nicht montieren.

1. Treten Sie den Ständer mit dem Fuß nach unten und ziehen Sie den Griff nach oben, bis sich der Ständer nach vorne über der Mitte gedreht hat.
2. Bauen Sie die Transporträder ein.
3. Wenn Sie den Ständer lösen möchten, ziehen Sie den Griff nach oben und lassen Sie das hintere Ende des Rasenmähers auf die Transporträder ab.
4. Der Fahrtriebs- und Spindeltriebshebel müssen ausgekuppelt sein. Starten Sie dann den Motor.
5. Stellen Sie den Gasbedienungshebel auf die Stellung „Langsam“. Kippen Sie die Maschine vorne langsam nach oben, um den Fahrtrieb

zu aktivieren. Erhöhen Sie dann langsam die Motorgeschwindigkeit.

6. Stellen Sie den Gasbedienungshebel auf die gewünschte Fahrgeschwindigkeit des Rasenmähers ein, und transportieren Sie den Rasenmäher an den gewünschten Ort.

## Vorbereiten auf das Mähen

1. Stellen Sie den Gasbedienungshebel wieder auf die Stellung „Deaktiviert“, den Gasbedienungshebel auf „Langsam“ und stellen Sie den Motor ab.
2. Treten Sie den Ständer mit dem Fuß nach unten und ziehen Sie den Griff nach oben, bis sich der Ständer nach vorne über der Mitte gedreht hat.
3. Nehmen Sie die Transporträder ab.
4. Lassen Sie den Ständer runter.

## Mähen

Ein ordnungsgemäßer Einsatz der Maschine ergibt die gleichmäßigsten Mähergebnisse.

**Wichtig: Schnittgut wirkt beim Mähen als Schmiermittel. Ein zu häufiger Einsatz des Mähwerks ohne Schnittgut kann das Mähwerk beschädigen.**

## Vor dem Mähen

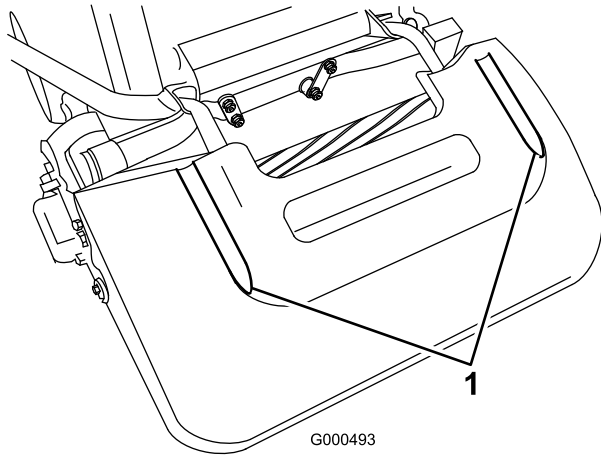
Prüfen Sie, dass der Rasenmäher genau eingestellt ist und auf beiden Seiten der Spindel gleich eingestellt ist. Eine falsche Rasenmähereinstellung manifestiert sich deutlich im Aussehen des gemähten Rasens. Entfernen Sie vor dem Mähen alle Fremdkörper vom Rasen. Achten Sie darauf, dass sich alle Personen, besonders Kinder und Haustiere, vom Einsatzbereich fernhalten.

## Mähmethoden

Mähen Sie einen Rasen geradlinig vor und zurück. Vermeiden Sie Mähen im Kreis oder das Wenden des Rasenmähers auf dem Rasen, da die Rasenfläche abgerieben werden kann. Wenden Sie den Rasenmäher nicht auf dem Rasen. Heben Sie die Schneidspindeln an (drücken Sie den Griff nach unten) und wenden Sie auf der Antriebstrummel. Das Mähen sollte bei normaler Gehgeschwindigkeit ausgeführt werden. Hohe Geschwindigkeit spart nur wenig Zeit und ergibt ein wesentlich schlechteres Mähergebnis.

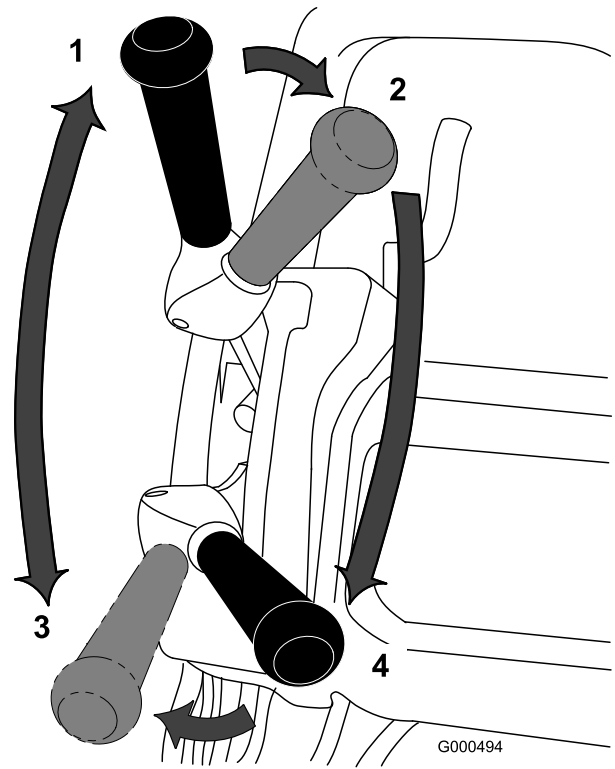
Verwenden Sie die Ausrichtungstreifen am Grasfangkorb (Bild 17), damit Sie in einer möglichst

geraden Linie über die Grünfläche fahren und einen gleichmäßigen Abstand zum zuvor gemähten Rasenstück einhalten.



**Bild 17**

1. Ausrichtungstreifen



**Bild 18**

- |   |   |
|---|---|
| 1. Fahrtrieb - Neutral                    | 3. Fahrtrieb aktiviert (Transport)      |
| 2. Fahrtrieb neutral und Spindeltrieb aus | 4. Fahrtrieb und Spindeltrieb aktiviert |

## Verwenden der Bedienelemente

So bedienen Sie die Bedienelemente beim Mähen:

1. Starten Sie den Motor, stellen Sie den Gasbedienungshebel auf verringerte Geschwindigkeit, drücken Sie den Griff nach unten, um das Mähwerk anzuheben, schieben Sie den Fahrtriebshebel in die Stellung Aktiviert und transportieren Sie den Rasenmäher an eine Ecke der Rasenfläche (Bild 18).
2. Schieben Sie den Fahrtriebshebel auf die Stellung „Deaktiviert“ und kuppeln Sie den Spindeltriebshebel ein (Bild 18).

3. Schieben Sie den Fahrtriebshebel in die Stellung „Aktiviert“, geben Sie soviel Gas, bis der Rasenmäher die gewünschte Geschwindigkeit erreicht hat. Fahren Sie den Rasenmäher auf die Rasenfläche, lassen Sie den Rasenmäher vorne ab und starten Sie mit dem Mähen (Bild 18).

## Nach dem Mähen

1. Fahren Sie von der Rasenfläche runter, stellen Sie den Spindeltriebs- und Gasbedienungshebel auf „Deaktiviert“ und stellen Sie den Motor ab.
2. Leeren Sie das Schnittgut aus dem Heckfangsystem. Montieren Sie den Grasfangkorb und starten Sie den Transport.

# Wartung

**Hinweis:** Bestimmen Sie die linke und rechte Seite der Maschine anhand der üblichen Einsatzposition.

## Empfohlener Wartungsplan

Wartungsintervall	Wartungsmaßnahmen
Nach acht Betriebsstunden	<ul style="list-style-type: none"><li>• Wechseln Sie das Motoröl.</li></ul>
Nach 25 Betriebsstunden	<ul style="list-style-type: none"><li>• Reinigen Sie den Kraftstofffilter.</li><li>• Wechseln Sie die Getriebeflüssigkeit.</li></ul>
Bei jeder Verwendung oder täglich	<ul style="list-style-type: none"><li>• Prüfen Sie den Ölstand im Motor.</li></ul>
Alle 25 Betriebsstunden	<ul style="list-style-type: none"><li>• Reinigen Sie den Luftfilter (häufiger in schmutzigen oder staubigen Bedingungen).</li></ul>
Alle 50 Betriebsstunden	<ul style="list-style-type: none"><li>• Wechseln Sie das Motoröl.</li><li>• Reinigen Sie den Kraftstofffilter.</li><li>• Prüfen Sie den Ölstand im Getriebe.</li></ul>
Alle 100 Betriebsstunden	<ul style="list-style-type: none"><li>• Reinigen oder tauschen Sie den Papierluftfiltereinsatz aus (öfter in verschmutzten oder staubigen Bedingungen).</li><li>• Prüfen Sie die Zündkerze.</li><li>• Prüfen Sie die Riemen und die Riemenspannung</li></ul>
Alle 800 Betriebsstunden	<ul style="list-style-type: none"><li>• Wechseln Sie die Getriebeflüssigkeit. (Oder mindestens einmal alle 2 Jahre)</li></ul>
Vor der Einlagerung	<ul style="list-style-type: none"><li>• Bessern Sie abgeblätterte Lackflächen aus.</li></ul>

**Wichtig:** Beachten Sie für weitere Wartungsmaßnahmen die Bedienungsanleitung.

# Checkliste – tägliche Wartungsmaßnahmen

**Wichtig:** Kopieren Sie diese Seite für regelmäßige Verwendung.

Wartungsprüf-punkt	Für KW:						
	Mo	Di	Mi	Do	Fr	Sa	So
Prüfen Sie die Funktion der Sicherheitsschalter.							
Prüfen Sie die Funktion der Feststellbremse.							
Prüfen Sie die freie Beweglichkeit der Schwenkgelenke.							
Prüfen Sie den Kraftstoffstand.							
Prüfen Sie den Ölstand im Motor.							
Prüfen Sie den Luftfilter.							
Reinigen Sie die Motorkühlrippen.							
Achten Sie auf ungewöhnliche Motorengeräusche.							
Achten Sie auf ungewöhnliche Betriebsgeräusche.							
Prüfen Sie die Einstellung der Spindel zum Untermesser.							
Prüfen Sie die Schnitthöheinstellung.							
Bessern Sie alle Lackschäden aus.							

Aufzeichnungen irgendwelcher Probleme		
Inspiziert durch:		
Punkt	Datum	Informationen

# Warten des Motors

## Motoröl

Das Kurbelgehäuse muss vor dem Starten mit ungefähr 0,59 l Öl der richtigen Viskosität aufgefüllt werden. Der Motor verwendet hochwertiges Öl mit der Klassifikation SF, SG, SH oder SJ des American Petroleum Institute (API). Sie müssen die Viskosität des Öls bzw. dessen Gewicht in Übereinstimmung mit der voraussichtlichen Umgebungstemperatur auswählen. Bild 19 verdeutlicht die Empfehlungen zur Temperatur bzw. Viskosität.

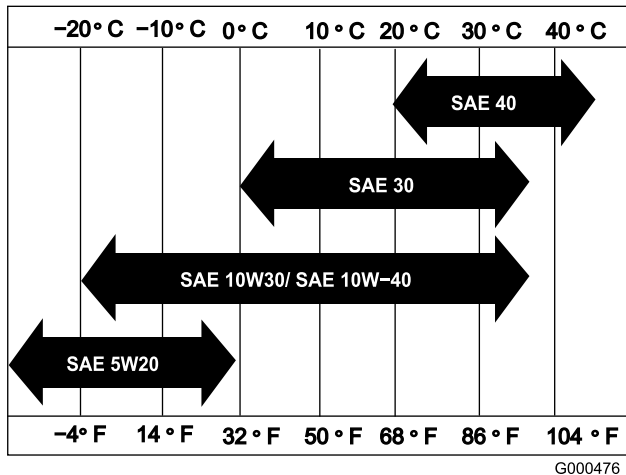


Bild 19

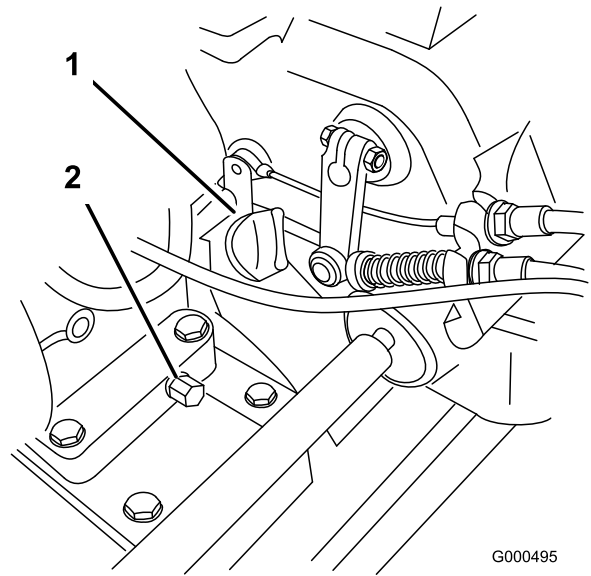


Bild 20

1. Ölpeilstab
2. Ablassschraube

2. Nehmen Sie den Stab heraus. Drehen Sie ihn hierfür nach links.
3. Wischen Sie den Stab ab und stecken Sie ihn in den Einfüllstutzen ein. Schrauben Sie ihn nicht in den Einfüllstutzen ein. Nehmen Sie ihn dann heraus und prüfen Sie den Ölstand. Füllen Sie bei niedrigem Ölstand so viel Öl ein, dass der Stand zwischen der H- und L-Marke an der Anzeige liegt (Bild 21). Prüfen Sie den Ölstand erneut. Füllen Sie nicht zu viel ein.

**Hinweis:** Bei Einsatz von mehrgradigen Ölen (5W-20, 10W-30 und 10W-40) steigt der Ölverbrauch. Prüfen Sie den Ölstand häufiger, wenn Sie diese Öle verwenden.

## Prüfen des Motorölstands

**Wartungsintervall:** Bei jeder Verwendung oder täglich

**Hinweis:** Der Stand des Motoröls sollte am besten bei kaltem Motor vor dem täglichen Anlassen geprüft werden. Wenn der Motor gelaufen ist, lassen Sie das Öl für 10 Minuten in die Wanne zurücklaufen, bevor Sie den Ölstand prüfen. Wenn der Ölstand an oder unter der L-Marke liegt, gießen Sie Öl nach, bis der Ölstand die H-Marke erreicht. NICHT ÜBERFÜLLEN. Wenn der Ölstand zwischen der H- und L-Marke liegt, muss kein Öl nachgefüllt werden.

1. Stellen Sie den Rasenmäher so auf, dass der Motor eben steht und dann reinigen Sie den Bereich um den Ölpeilstab (Bild 20).

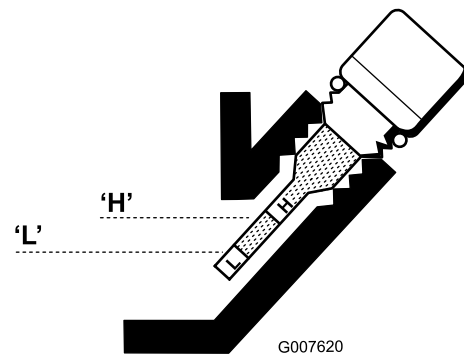


Bild 21

4. Setzen Sie den Stab wieder ein und wischen Sie verspritztes Öl auf.

## Wechseln des Motoröls

**Wartungsintervall:** Nach acht Betriebsstunden

Alle 50 Betriebsstunden

1. Starten Sie den Motor und lassen ihn für ein paar Minuten lang laufen, um das Öl zu erwärmen.

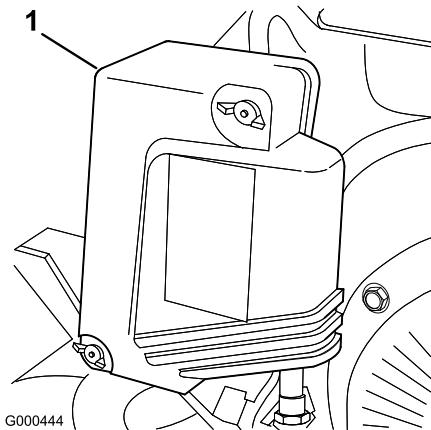
2. Stellen Sie eine Auffangwanne hinten an die Maschine unter die Ablassschraube (Bild 20). Entfernen Sie die Ablassschraube.
3. Drücken Sie den Griff nach unten, um den Rasenmäher und den Motor nach hinten zu kippen, damit das Öl in die Auffangwanne läuft.
4. Setzen Sie die Ablassschraube ein und füllen Sie das geeignete Öl in das Kurbelgehäuse. Weitere Informationen finden Sie unter Prüfen des Ölstands.

## Warten des Luftfilters

**Wartungsintervall:** Alle 25 Betriebsstunden

Alle 100 Betriebsstunden

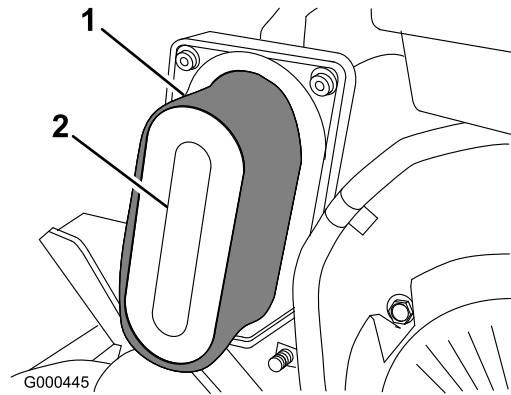
1. Achten Sie darauf, dass der Zündkerzenstecker abgezogen ist.
2. Nehmen Sie die Flügelschrauben ab, mit denen die Luftfilterabdeckung am Luftfilter befestigt ist. Nehmen Sie die Abdeckung ab. Reinigen Sie die Abdeckung gründlich (Bild 22).



**Bild 22**

1. Luftfilterabdeckung

3. Entfernen Sie den Schaumeinsatz, wenn dieser verschmutzt ist, vorsichtig vom Papiereinsatz (Bild 23). Reinigen Sie ihn gründlich.



**Bild 23**

1. Schaumeinsatz
2. Papiereinsatz

- A. Waschen Sie den Schaumeinsatz in einer warmen Seifenlauge. Drücken Sie den Einsatz, um den Schmutz zu entfernen, wringen ihn aber nicht, sonst kann der Schaum reißen.
  - B. Trocknen Sie den Einsatz, indem Sie ihn in einen sauberen Lappen einwickeln. Drücken Sie den Lappen und das Schaumelement, um sie zu trocknen, wringen Sie sie jedoch nicht, da der Schaum reißen kann.
  - C. Tränken Sie den Einsatz mit sauberem Motoröl. Drücken Sie den Schaumeinsatz, um überflüssiges Öl zu entfernen und das restliche Öl gründlich zu verteilen. Sie sollten einen ölnassen Einsatz erzielen.
4. Prüfen Sie den Zustand des Papiereinsatzes. Klopfen Sie leicht auf den Filter, um ihn zu reinigen, oder wechseln Sie ihn ggf. aus.
  5. Montieren Sie den Schaumeinsatz, den Papiereinsatz und die Filterabdeckung.

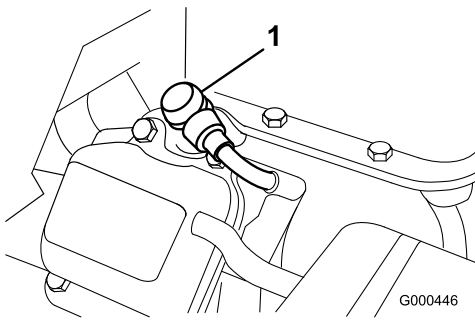
**Wichtig:** Lassen Sie den Motor nie ohne Luftfilterelement laufen, sonst resultiert daraus ein extremer Motorverschleiß und mit Wahrscheinlichkeit ein Motorschaden.

## Austauschen der Zündkerze

**Wartungsintervall:** Alle 100 Betriebsstunden

Verwenden Sie eine NGK BPR5ES oder gleichwertige Zündkerze. Stellen Sie den Abstand auf 0,7 bis 0,8 mm ein.

1. Ziehen Sie den eingegossenen Zündkerzenstecker ab (Bild 24).



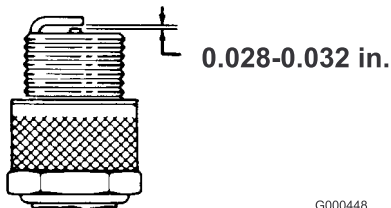
**Bild 24**

1. Zündkabel

2. Reinigen Sie den Bereich um die Zündkerzen und nehmen Sie sie vom Zylinderkopf ab.

**Wichtig:** Sie müssen eine gerissene, verrußte oder verschmutzte Zündkerze austauschen. Elektroden dürfen nicht sandgestrahlt, abgekratzt oder gereinigt werden, da der Motor durch in den Zylinder eintretende Rückstände beschädigt werden kann.

3. Stellen Sie den Abstand auf 0,7 bis 0,8 mm ein (Bild 25). Setzen Sie Zündkerzen ein, die den richtigen Abstand aufweisen, und ziehen Sie sie auf 17 ft.



**Bild 25**

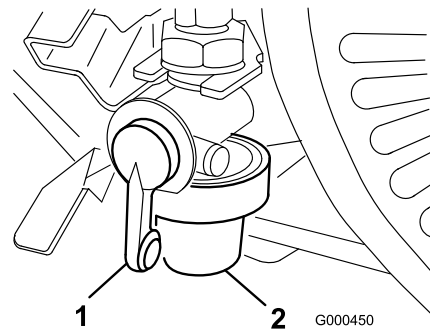
# Warten der Kraftstoffanlage

## Reinigen des Kraftstofffilters

**Wartungsintervall:** Nach 25 Betriebsstunden

Alle 50 Betriebsstunden

1. Schließen Sie den Kraftstoffhahn und schrauben Sie die Glocke vom Filter ab (Bild 26).



**Bild 26**

1. Kraftstoffhahn
2. Glocke

2. Reinigen Sie die Glocke und den Filter in sauberem Benzin. Setzen Sie sie dann erneut ein.

# Warten der elektrischen Anlage

## Warten der Sicherheitsschalter

Stellen Sie den Schalter mit dem folgenden Verfahren ein oder tauschen Sie ihn aus.

1. Achten Sie darauf, dass der Motor ausgeschaltet ist, und der Fahrtriebshebel nicht eingelegt ist.
2. Legen Sie den Fahrtriebshebel ein, bis er den Neutral-Stopp berührt (Bild 27).

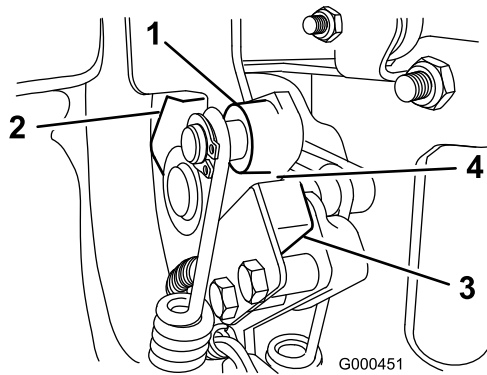


Bild 27

- |                    |                        |
|--------------------|------------------------|
| 1. Fahrtriebshebel | 3. Sicherheitsschalter |
| 2. Neutral-Stopp   | 4. 0,8 mm Abstand      |

3. Lösen Sie die Befestigungsschrauben des Sicherheitsschalters (Bild 27).
4. Legen Sie eine 0,8 mm dicke Beilagscheibe zwischen dem Fahrtriebshebel und dem Sicherheitsschalter (Bild 27).
5. Ziehen Sie die Befestigungsschrauben des Sicherheitsschalters fest. Prüfen Sie erneut den Abstand. Der Fahrtriebshebel darf den Schalter nicht berühren.
6. Legen Sie den Fahrtriebshebel ein und prüfen Sie, dass der Schalter keinen Durchgang hat. Tauschen Sie ihn ggf. aus.

# Warten des Antriebssystems

## Prüfen des Getriebeölstands

**Wartungsintervall:** Alle 50 Betriebsstunden

Das Getriebe wird vom Werk aus mit ungefähr 2,8 l Automatik-Getriebeöl (Dextron III) gefüllt.

**Hinweis:** Die im Getriebe verwendeten Dichtungen sind intern mit Fett geschmiert. Beim ersten Einsatz des Rasenmähers tritt etwas Fett aus diesen Dichtungen aus. Wischen Sie überflüssiges Fett ab.

**Wichtig:** Verwenden Sie als Getriebeöl nur Dextron III oder ein Äquivalent. Andere Ölsorten können die hydraulische Anlage beschädigen.



Wenn das Getriebe warm ist, ist die Getriebeflüssigkeit heiß und steht unter Druck. Lassen Sie das Getriebe abkühlen, bevor Sie Wartungsarbeiten durchführen. Passen Sie beim Entfernen der Prüf-, Füll- oder Ablassschraube vom Getriebe auf.

1. Stellen Sie den Rasenmäher auf einer ebenen Fläche auf die Trommeln.
2. Nehmen Sie die Prüf-/Füllschraube aus der rechten Getriebeseite heraus (Bild 28). Der Ölstand sollte am unteren Rand des Lochs liegen. Entfernen Sie sonst die Füllschraube oben am Getriebe und füllen Sie genug Öl der richtigen Sorte auf, bis der Stand unten am Prüfloch ist.
3. Drehen Sie die Stöpsel wieder ein.

## Wechseln des Getriebeöls

**Wartungsintervall:** Nach 25 Betriebsstunden

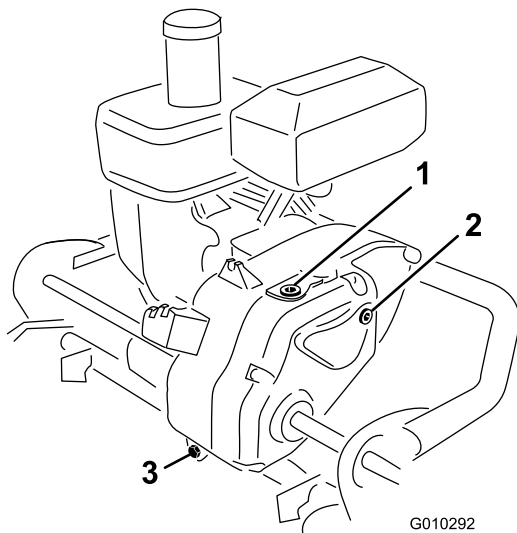
Alle 800 Betriebsstunden (Oder mindestens einmal alle 2 Jahre)

**Wichtig:** Verwenden Sie als Getriebeöl nur Dextron III oder ein Äquivalent. Andere Ölsorten können die hydraulische Anlage beschädigen.



Wenn das Getriebe warm ist, ist die Getriebeflüssigkeit heiß und steht unter Druck. Lassen Sie das Getriebe abkühlen, bevor Sie Wartungsarbeiten durchführen. Passen Sie beim Entfernen der Prüf-, Füll- oder Ablassschraube vom Getriebe auf.

1. Stellen Sie eine Auffangwanne hinten unter die Maschine.
2. Entfernen Sie die Ablassschraube hinten am Getriebe (Bild 28).
3. Drücken Sie den Griff nach unten und kippen Sie die Maschine nach hinten. Entfernen Sie die Füll- und Prüfschraube vom Getriebe (Bild 28).



**Bild 28**

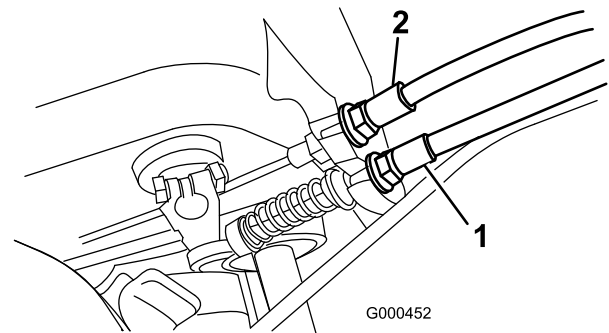
1. Füllschraube
2. Prüfschraube
3. Ablassschraube

## Warten der Bremsen

### Einstellen der Betriebs-/Feststellbremse

Wenn die Betriebs-/Feststellbremse beim Betrieb rutscht, muss sie eingestellt werden.

1. Schieben Sie den Betriebs-/Feststellbremsenhebel in die Stellung „Aus“.
2. Wenn Sie die Zugspannung erhöhen möchten, lösen Sie die Klemmmutter des vorderen Zugs und ziehen Sie die Klemmmutter des hinteren Zugs an (Bild 29), bis eine Kraft von 5 bis 6,3 kg benötigt wird, um die Bremse zu aktivieren. Die Kraft sollte am Einstellhandrad gemessen werden. Stellen Sie die Bremse nicht zu fest ein, da das Bremsband sonst schleifen könnte.



**Bild 29**

1. Antriebs-Bowdenzug
2. Betriebs-/Feststellbremskabel

4. Schrauben Sie die Ablassschraube wieder ein, nachdem das Öl abgelaufen ist.
5. Stellen Sie den Rasenmäher auf einer ebenen Fläche auf die Trommeln.
6. Füllen Sie in das Getriebe ungefähr 2,8 l der richtigen Ölsorte ein, bis die Flüssigkeit die Unterseite des Prüflochs erreicht. Weitere Informationen zur richtigen Ölsorte finden Sie unter „Prüfen des Getriebeöls“.
7. Setzen Sie die Prüf-/Füllschraube ein.

# Warten der Riemen

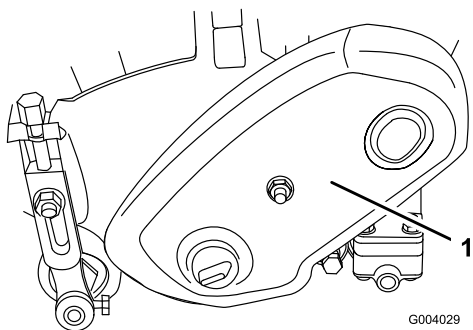
## Prüfen und Einstellen der Riemen

**Wartungsintervall:** Alle 100 Betriebsstunden

Stellen Sie sicher, dass die Treibriemen einwandfrei gespannt sind, um sicherzustellen, dass die Maschine einwandfrei funktioniert und zu starker Verschleiß vermieden wird.

### Spindelantriebsriemen (Spindel)

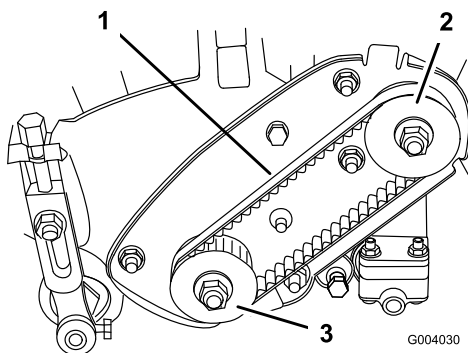
1. Nehmen Sie die Befestigungsschrauben der Riemenabdeckung und die Riemenabdeckung ab, um den Riemen zugänglich zu machen (Bild 30).



**Bild 30**

1. Riemenabdeckung

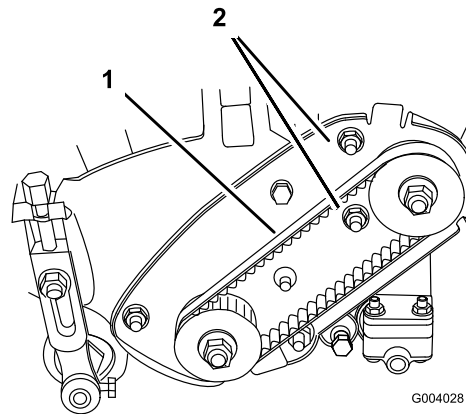
2. Prüfen Sie die Spannung des Riemens (Bild 31). Wenden Sie eine Kraft von  $1,8 \pm 0,5$  kg in der Mitte der Scheiben an. Der Riemen muss sich 4,8 bis 7,9 mm durchbiegen lassen. Machen Sie bei einem falschen Durchbiegungswert mit dem nächsten Schritt weiter.



**Bild 31**

1. Spindelantriebsriemen
2. Antriebsscheibe
3. Antriebsriemenscheibe

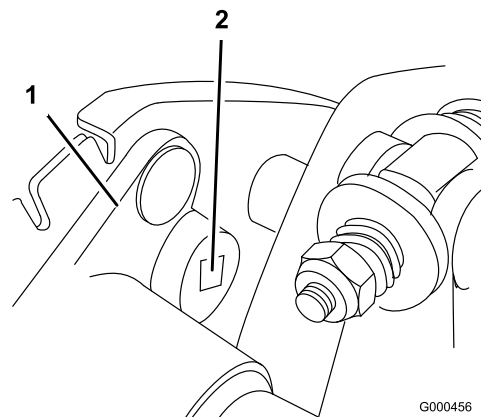
3. So stellen Sie die Riemen-Spannung ein:
  - A. Lösen Sie die Befestigungsmuttern des Lagergehäuses (Bild 32).



**Bild 32**

1. Spindelantriebsriemen
2. Befestigungsmuttern des Lagergehäuses

- B. Drehen Sie das Lagergehäuse mit einem 3/8 Zoll Drehmomentschlüssel mit 3,9 bis 4,5 Nm an, um die Riemen-Spannung einzustellen (Bild 33).



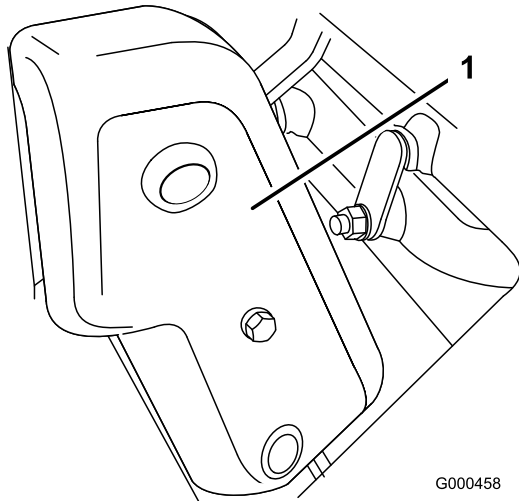
**Bild 33**

1. Lagergehäuse
2. 3/8-Zoll-Drehmomentschlüssel an dieser Stelle

- C. Halten Sie die Einstellung des Drehmomentschlüssels und ziehen Sie das Lagergehäuse an den Befestigungsmuttern fest (Bild 32). Ziehen Sie den Riemen nicht zu stark an.
- D. Bringen Sie die Riemenabdeckung wieder an.

## Spindelantriebsriemen (Getriebekupp- lung)

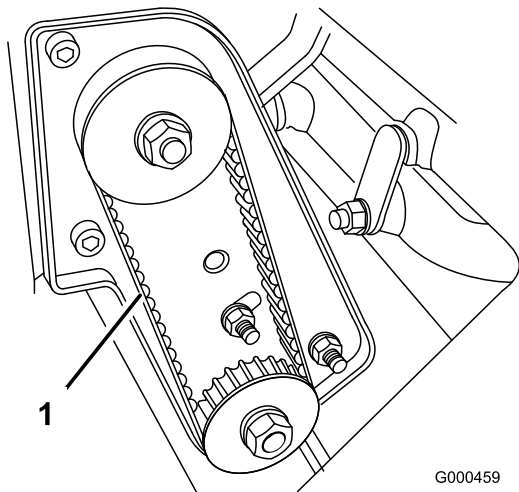
1. Nehmen Sie die Befestigungsschrauben der Riemenabdeckung und die Riemenabdeckung ab, um den Riemen zugänglich zu machen (Bild 34).



**Bild 34**

1. Riemenabdeckung

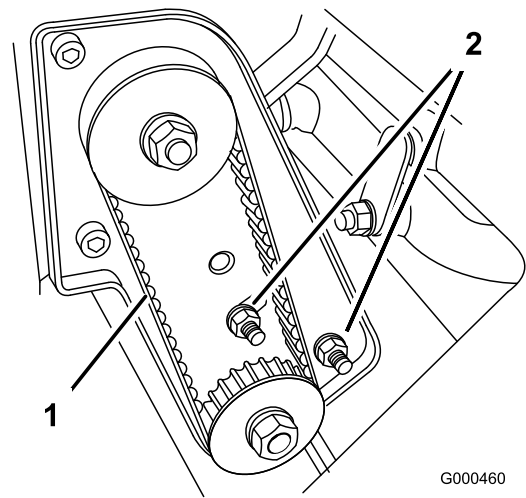
2. Prüfen Sie die Spannung des Riemen (Bild 35). Wenden Sie eine Kraft von  $1,8 \pm 0,5$  kg in der Mitte der Scheiben an. Der Riemen muss sich 4,8 bis 7,9 mm durchbiegen lassen. Machen Sie bei einem falschen Durchbiegungswert mit dem nächsten Schritt weiter.



**Bild 35**

1. Spindelantriebsriemen

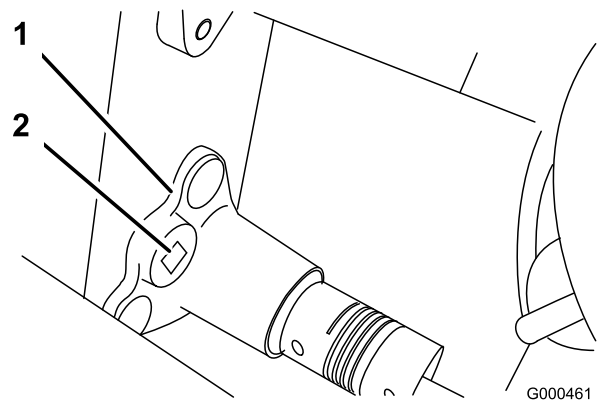
3. So stellen Sie die Riemenspannung ein:
  - A. Lösen Sie die Befestigungsmuttern des Lagergehäuses (Bild 36).



**Bild 36**

1. Spindelantriebsriemen
2. Befestigungsmuttern des Lagergehäuses

- B. Drehen Sie das Lagergehäuse mit einem 3/8-Zoll-Drehmomentschlüssel mit  $3,9$  bis  $4,5$  Nm an, um die Riemenspannung einzustellen (Bild 37).



**Bild 37**

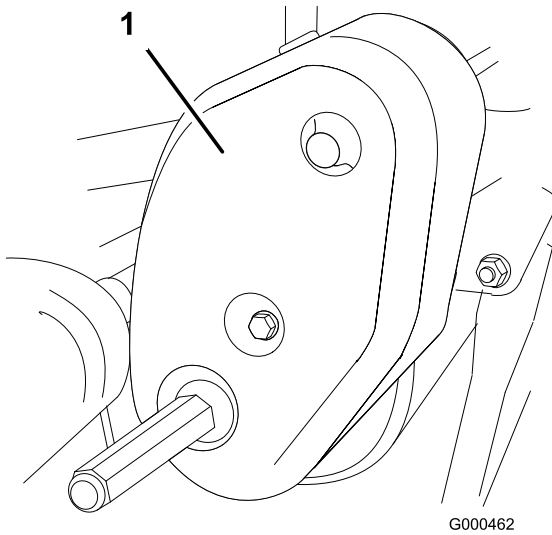
1. Lagergehäuse
2. 3/8-Zoll-Drehmomentschlüssel an dieser Stelle

- C. Halten Sie die Einstellung des Drehmomentschlüssels und ziehen Sie das Lagergehäuse an den Befestigungsmuttern fest (Bild 36). Ziehen Sie den Riemen nicht zu stark an.

- D. Bringen Sie die Riemenabdeckung wieder an.

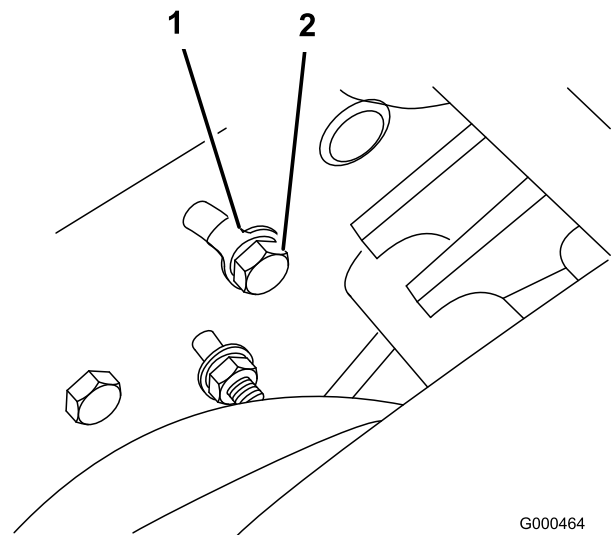
## Fahrertriebsriemen

1. Nehmen Sie die Befestigungsschrauben der Riemenabdeckung und die Riemenabdeckung ab, um den Riemen zugänglich zu machen (Bild 38).



**Bild 38**

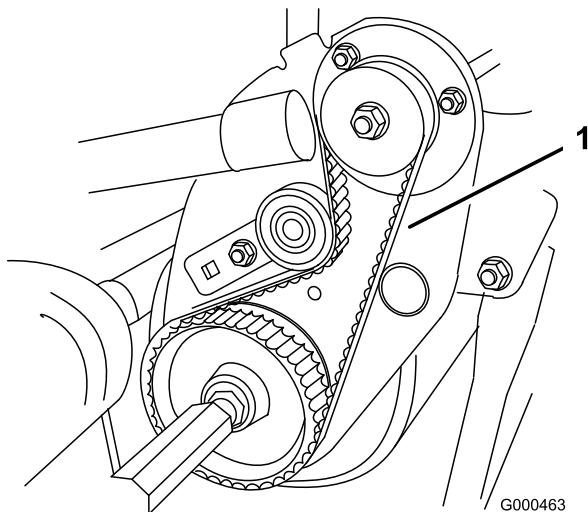
1. Fahrtriebsriemenabdeckung



**Bild 40**

1. Scheibe  
2. Spannscheibenhalterung

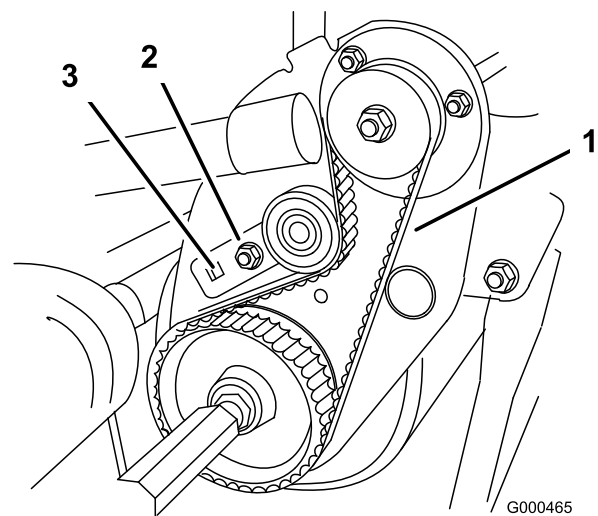
2. Prüfen Sie die Spannung des Riemen (Bild 39). Wenden Sie eine Kraft von  $1,8 \pm 0,5$  kg in der Mitte der Scheiben an. Der Riemen muss sich 4,8 bis 7,9 mm durchbiegen lassen. Machen Sie bei einem falschen Durchbiegungswert mit dem nächsten Schritt weiter.



**Bild 39**

1. Fahrtriebsriemen

- B. Drehen Sie die Spannscheibenhalterung mit einem 3/8-Zoll-Drehmomentschlüssel mit 3,9 bis 4,5 Nm an, um die Riemen Spannung einzustellen (Bild 41). Halten Sie die Einstellung des Drehmomentschlüssels und ziehen Sie die Befestigungsschraube an der Spannscheibenhalterung an. (Die Scheibe wird eingesetzt, um ein Rutschen des Riemen zu vermeiden.) Ziehen Sie den Riemen nicht zu fest an.



**Bild 41**

1. Fahrtriebsriemen  
2. Spannrollenhalterung  
3. 3/8-Zoll-Drehmomentschlüssel an dieser Stelle

3. So stellen Sie die Riemen Spannung ein:

- A. Lösen Sie an der Rückseite der Seitenplatte die Schraube, mit der die Spannscheibenhalterung an der Seitenplatte befestigt ist (Bild 40).

- C. Bringen Sie die Riemenabdeckung wieder an.

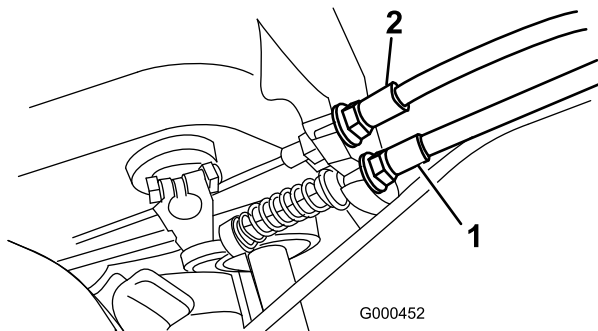
# Warten der Bedienelementanlage

## Einstellen des Fahrtriebs

Wenn der Fahrtrieb nicht greift oder während des Betriebs schleift, muss er eingestellt werden.

1. Stellen Sie den Fahrtrieb auf Neutral.
2. Wenn Sie die Zugspannung erhöhen möchten, lösen Sie die Klemmmutter des vorderen Zugs und ziehen Sie die Klemmmutter des hinteren Zugs an (Bild 42), bis eine Kraft von 5,4 bis 7,3 kg benötigt wird, um den Fahrtrieb zu aktivieren.

Messen Sie die Kraft am Handrad.



**Bild 42**

1. Antriebs-Bowdenzug
2. Betriebs-/Feststellbremskabel

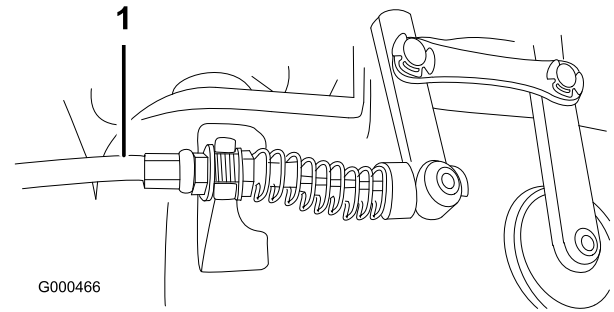
3. Ziehen Sie die Klemmmutter des vorderen Zugs an.
4. Prüfen Sie die Funktion.

## Einstellen des Spindelantriebs

Wenn der Spindelantrieb nicht greift oder während des Betriebs schleift, muss er eingestellt werden.

1. Prüfen Sie die richtige Einstellung des Fahrtriebs. Weitere Informationen finden Sie unter „Einstellen des Fahrtriebs“.
2. Wenn Sie die Zugspannung erhöhen möchten, lösen Sie die Klemmmutter des vorderen Zugs und ziehen Sie die Klemmmutter des hinteren Zugs an (Bild 43) (oben auf dem Getriebe), bis die Kraft des Spindelkabels zusätzlich 3,2 bis 4,5 kg Griffkraft, gemessen am Einstellhandrad, hinzufügt.

**Hinweis:** Wenn die Fahrtriebskraft 5,4 kg beträgt, sollte die kombinierte Fahrtriebs- und Spindelkraft zwischen 8,6 und 10 kg liegen.



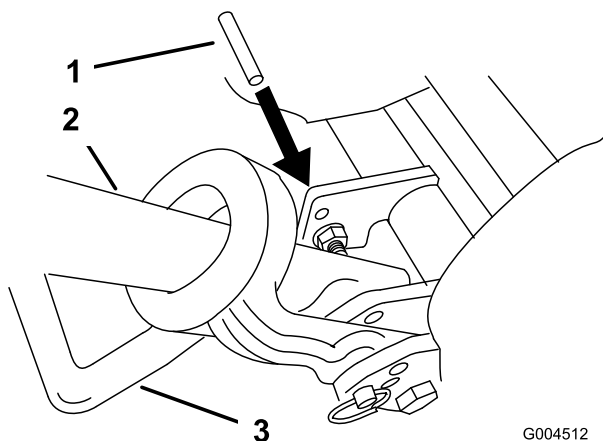
**Bild 43**

1. Spindelbowdenzug
3. Ziehen Sie die Klemmmutter des vorderen Zugs an.
4. Prüfen Sie die Funktion.

# Warten des Mähwerks

## Abnehmen des Mähwerks von der Zugmaschine

1. Stellen Sie den Rasenmäher auf einer ebenen Fläche auf die Trommeln.
2. Lassen Sie den Ständer ab. Setzen Sie einen Stift oder etwas Äquivalentes mit einem Durchmesser von 6,4 mm in das Rahmenloch über dem Ständerbefestigungsbolzen ein (Bild 44).

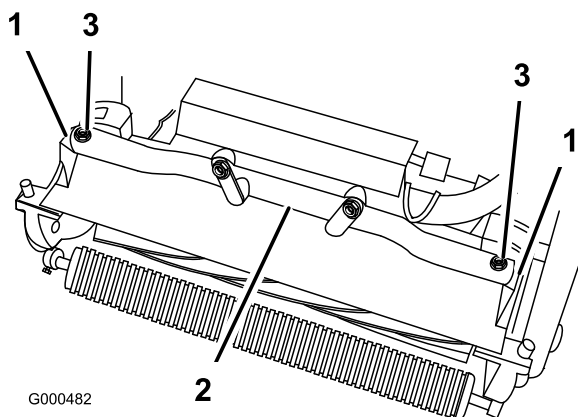


**Bild 44**

G004512

1. 6,4 mm Stift
2. Griff
3. Ständer

3. Nehmen Sie den Grasfangkorb ab.
4. Nehmen Sie die (2) Schrauben ab, mit denen die Gelenkkarme des Mähwerks am Rahmenrohr der Zugmaschine befestigt sind (Bild 45).

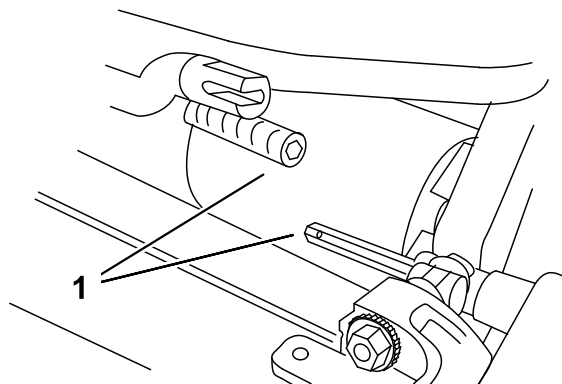


**Bild 45**

G000482

1. Gelenkkarme des Mähwerks
2. Rahmenrohr der Zugmaschine
3. Schrauben

5. Drehen Sie die Gelenkkarme nach vorne (Bild 45) und stellen Sie die Zugmaschine auf dem gesicherten Ständer ab.
6. Ziehen Sie das Mähwerk ungefähr 51 mm nach vorne und dann nach rechts, um die Getriebekupplung auszukuppeln (Bild 46).



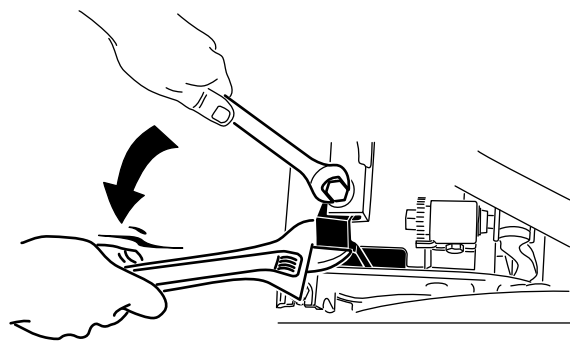
G000483

**Bild 46**

1. Getriebekupplung

7. Gehen Sie für den Einbau des Mähwerks in umgekehrter Reihenfolge vor.

**Hinweis:** Verwenden Sie für das Anziehen der Befestigungshalterungen des Schwenkarms einen einstellbaren Schraubenschlüssel, damit Sie den Schwenkarm parallel zur Seitenplatte halten können (Bild 47).



G006507

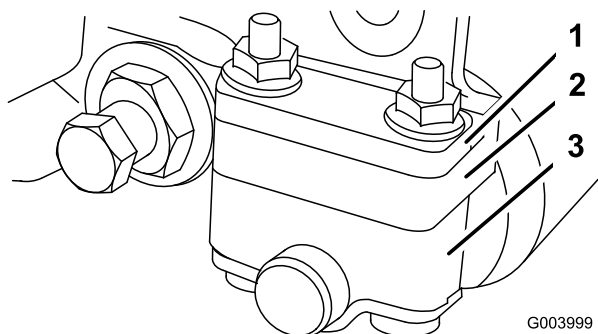
**Bild 47**

## Einstellen der hinteren Rolle

1. Stellen Sie die hinteren Rollenhalterungen (Bild 48 und Bild 49) auf die obere oder untere

Position ein, abhängig von dem gewünschten Schnitthöhenbereich.

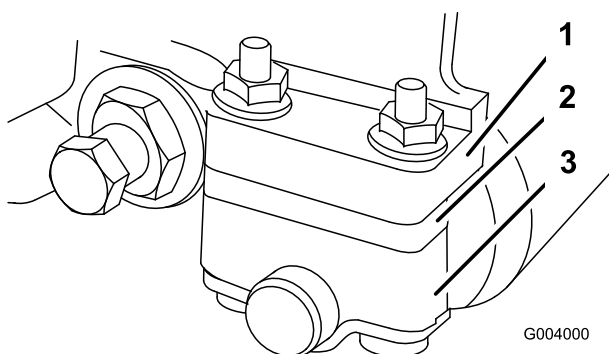
- Positionieren Sie das Distanzstück über den Montageflansch der Seitenplatte (Werkseinstellung), wenn der Schnitthöhenbereich zwischen 1,5 mm und 6,3 mm liegen soll (Bild 10).



**Bild 48**

- |                                    |                    |
|------------------------------------|--------------------|
| 1. Distanzstück                    | 3. Rollenhalterung |
| 2. Montageflansch der Seitenplatte |                    |

- Positionieren Sie das Distanzstück unter den Montageflansch der Seitenplatte, wenn der Schnitthöhenbereich zwischen 3,2 mm und 25 mm liegen soll (Bild 49).



**Bild 49**

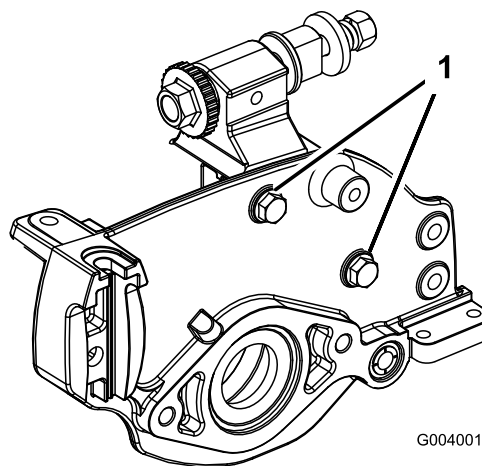
- |                                    |                    |
|------------------------------------|--------------------|
| 1. Montageflansch der Seitenplatte | 3. Rollenhalterung |
| 2. Distanzstück                    |                    |

2. Stellen Sie die hintere Rolle folgendermaßen ein:
  - Heben Sie das Heck des Mähwerks an und stellen Sie einen Block unter das Untermesser.
  - Nehmen Sie die zwei Muttern ab, mit denen jede Rollenhalterung und das Distanzstück am Montageflansch jeder Seitenplatte befestigt ist.
  - Senken Sie die Rolle und die Schrauben von den Montageflanschen und den Distanzstücken der Seitenplatte ab.

- Legen Sie die Distanzstücke auf die Schrauben auf den Rollenhalterungen.
- Befestigen Sie die Rollenhalterung und die Distanzstücke mit den vorher abgenommenen Muttern wieder an der Unterseite des Montageflansch der Seitenplatte.

3. Prüfen Sie den richtigen Kontakt zwischen Untermesser und Spindel. Kippen Sie den Rasenmäher, um die vordere und hintere Rolle und das Untermesser zugänglich zu machen.

**Hinweis:** Die Position der hinteren Rolle zur Spindel wird von den Drehtoleranzen der montierten Komponenten gesteuert. Ein Parallelisieren ist nicht erforderlich. Sie können minimale Einstellungen vornehmen, wenn Sie das Mähwerk auf eine Arbeitsfläche stellen und die Befestigungsschrauben der Seitenplatte lockern (Bild 50). Nehmen Sie die Einstellung vor und ziehen Sie die Schrauben wieder fest.



**Bild 50**

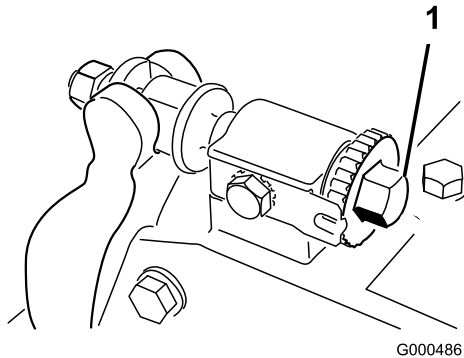
1. Befestigungsschrauben der Seitenplatte

**Wichtig:** Wenn Sie das Mähwerk kippen müssen, um das Untermesser bzw. die Spindel zugänglich zu machen, stützen Sie das Heck des Mähwerks ab, um sicherzustellen, dass die Muttern hinten an den Einstellschrauben des Untermesserträgers nicht auf der Arbeitsfläche aufliegen.

## Einstellen des Untermessers auf die Spindel

Das Untermesser wird auf die Spindel durch Lockern oder Anziehen der Einstellschraube des Untermesserträgers, die sich oben am Rasenmäher befindet, eingestellt.

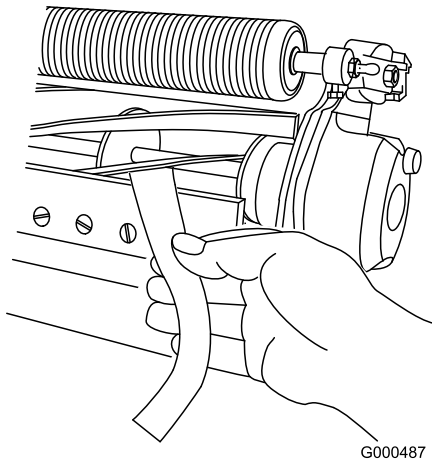
1. Stellen Sie die Maschine auf eine flache, ebene Arbeitsfläche.
2. Stellen Sie sicher, dass die Spindel das Untermesser nicht berührt. Drehen Sie die Einstellschrauben des Untermesserträgers nach links (Bild 51).



**Bild 51**

1. Einstellschraube des Untermesserträgers

3. Kippen Sie den Rasenmäher nach hinten, um das Untermesser und die Spindel zugänglich zu machen.
4. Führen Sie an einer Seite der Spindel einen langen Streifen Papier zwischen der Spindel und dem Untermesser ein (Bild 52). Drehen Sie die Einstellschraube des Untermesserträgers, während Sie die Spindel langsam vorwärts drehen, nach rechts (am selben Ende der Spindel) (Bild 51), jeweils um einen Klick, bis das Papier fest gehalten wird, wenn Sie es von vorne parallel zum Untermesser einführen. Wenn das Papier gezogen wird, sollten Sie einen leichten Widerstand spüren.



**Bild 52**

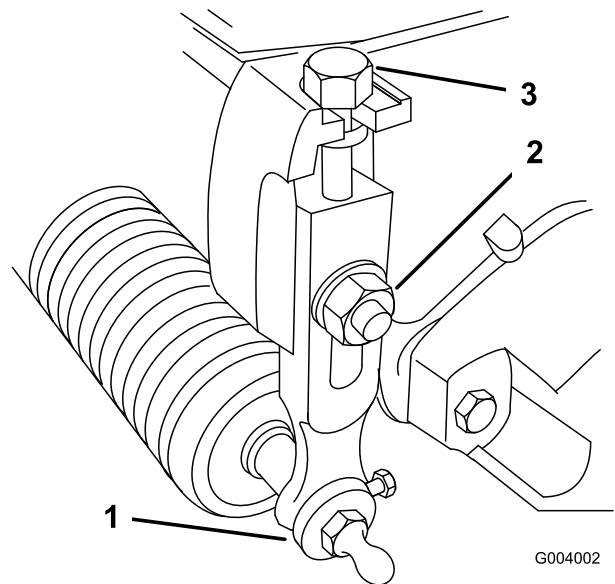
**Hinweis:** Bei jedem Klick der Einstellschraube nach rechts wird das Untermesser 0,018 mm näher an die Spindel gebracht. Ziehen Sie die Einstellschrauben nicht zu fest.

5. Prüfen Sie auf der anderen Seite der Spindel mit Papier, dass ein geringer Kontakt besteht. Ändern Sie ggf. die Einstellung.
6. Vergewissern Sie sich nach dieser Einstellung, dass die Spindel Papier einklemmen kann, das von vorne eingeführt wird, und Papier schneiden kann, das senkrecht zum Untermesser eingeführt wird (Bild 52). Papier müsste sich mit minimalem Kontakt zwischen Untermesser und Spindelmessern schneiden lassen. Wenn der Spindelwiderstand zu hoch ist, müssen Sie das Mähwerk läppen oder fräsen, um die für genaues Schneiden erforderlichen scharfen Kanten zu erhalten (weitere Informationen finden Sie in der Toro Bedienungsanleitung für das Schärfen der Spindeln).

## Einstellen der Schnitthöhe

Für Schnitthöhen über 13 mm müssen Sie das High-Cut-Schnitthöhenkit installieren.

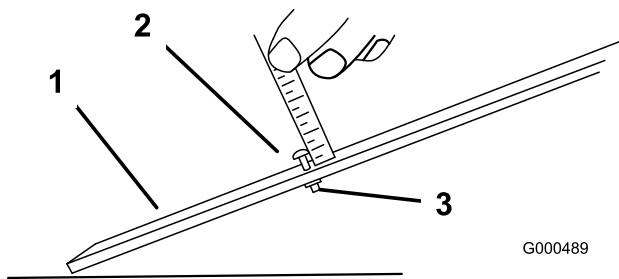
1. Lösen Sie die Sicherungsmuttern, mit denen die Schnitthöhenarme an den Seitenplatten des Mähwerks befestigt sind (Bild 53).



**Bild 53**

- |                           |                     |
|---------------------------|---------------------|
| 1. Rollenhalterung hinten | 3. Sicherungsmutter |
| 2. Schnitthöhenarm        | 4. Einstellschraube |

2. Lösen Sie die Mutter an der Messlehre (Bild 54) und stellen Sie die Einstellschraube auf die gewünschte Schnitthöhe ein. Der Abstand zwischen dem unteren Ende des Schraubenkopfs und der Stirnseite der Messlehre ist die Schnitthöhe.

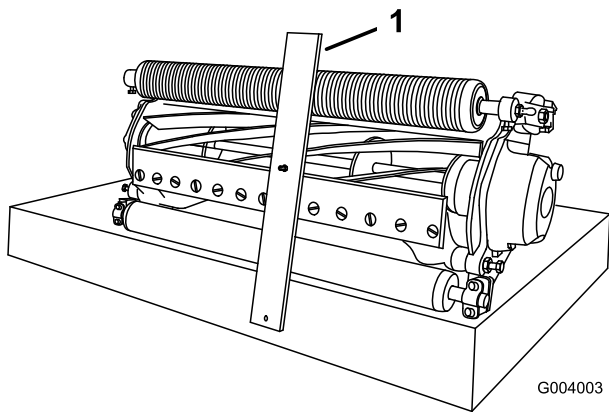


G000489

**Bild 54**

- |  |           |
|--|-----------|
| 1. Messlehre                           | 3. Mutter |
| 2. Einstellschraube für<br>Schnitthöhe |           |

3. Haken Sie den Schraubenkopf an die Schnittkante des Untermessers ein, und stützen Sie das hintere Ende der Leiste auf der hinteren Rolle ab (Bild 55).



G004003

**Bild 55**

4. Drehen Sie die Einstellschraube, bis die Walze die Vorderseite der Messlehre berührt. Stellen Sie beide Enden der Rolle ein, bis die ganze Rolle parallel zum Untermesser ist.

**Wichtig:** Bei einer ordnungsgemäßen Einstellung berühren die vordere und hintere Rolle die Messlehre, und die Schraube schließt mit dem Untermesser ab. Dies gewährleistet eine identische Schnitthöhe an beiden Seiten des Untermessers.

5. Ziehen Sie die Muttern an, um die Einstellung zu arretieren. Ziehen Sie sie nicht zu fest. Ziehen Sie sie so fest an, dass die Scheibe keinen Spielraum mehr hat.

**Hinweis:** Ermitteln Sie mit der folgenden Tabelle, welches Untermesser am besten für die gewünschte Schnitthöhe geeignet ist.

# Einstellen der Maschine auf die Grünflächenbedingungen

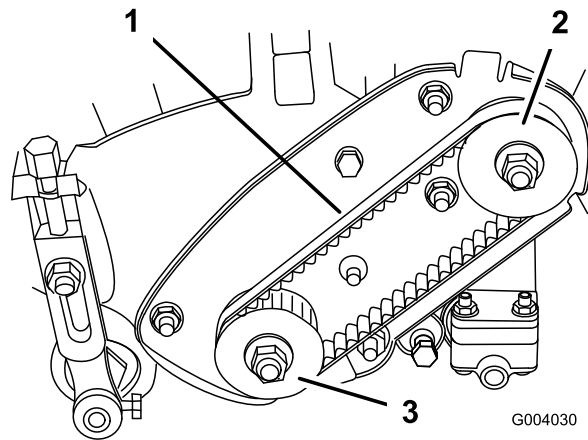
Verwenden Sie für das Einstellen der Maschine auf die Grünflächenbedingungen die folgende Tabelle.

Flex Greensmower-Mähwerk – Einstellungsmatrix				
<b>Untermesserträger: Standard und Optional</b>				
Bestellnummer	Beschreibung	Mähwerk	Zugleistung	Kommentare
106-2468-01	Standardmäßig im Lieferumfang enthalten	Flex 21	Weniger	Standardmäßig im Lieferumfang enthalten
99-3794-03	Kräftiger	Flex 21	Mehr	
<b>Untermesser: Standard und Optional</b>				
Bestellnummer	Beschreibung	Mähwerk	Schnitthöhen-Bereich	Kommentare
93-4262	Microcut	Flex 21	1,6 - 3,2 mm	Standardmäßig im Lieferumfang enthalten
93-4263	Tournament	Flex 21	3,2 - 6,4 mm	
93-4264	Low-Cut	Flex 21	6,4 mm und höher	
108-4303	Erweiterter Microcut	Flex 21	1,6 - 3,2 mm	Weniger kräftig
<b>Rollen: Standard und Optional</b>				
Bestellnummer	Beschreibung	Mähwerk	Durchmesser/Material	Kommentare
107-9037	Enge Wiehle-Rolle	Flex 21	64 mm Aluminium	Standard vorne
107-9038	Breite Wiehle-Rolle	Flex 21	64 mm Aluminium	Tieferes Eindringen
107-9039	Gesamte Walze	Flex 21	64 mm Stahl	Geringstes Eindringen
107-9036	Hintere Rolle	Flex 21	51 mm Aluminium	Standard hinten
106-6945	Hintere Rolle	Flex 21	51 mm Stahl	Stahl hinten
93-9045	Antiskalpier-Wiehle-Rolle	Flex 21	64 mm Aluminium 4,8 cm länger	Bessere Kantenunterstützung

In der folgenden Tabelle und Bild 56 finden Sie die entsprechende Schnittrate.

Clip (Siehe Bild 56 für Spannscheibenpositionen.)				
Antriebsscheibe, Anzahl der Zähne	Angetriebene Scheibe, Anzahl der Zähne	14-Messer-Clip (mm)	11-Messer-Clip (mm)	8-Messer-Clip (mm)
27 (Standard)	22 (Standard)	0,112 (2,9)	0,143 (3,6)	0,197 (5,0)
22	22	0,138 (3,5)	0,176 (4,5)	0,241 (6,1)
22	27	0,169 (4,3)	0,215 (5,5)	0,296 (7,5)

Die Spindel wird mit einer 27-Zahn und einer 22-Zahnscheibe ausgeliefert. Für einen 4 mm Schnitt müssen Sie eine 22-Zahn-Scheibe kaufen. Der Schnitt kann nur am Spindeltrieb geändert werden (Bild 56). Ändern Sie das Übersetzungsverhältnis nicht an den Getriebscheiben.



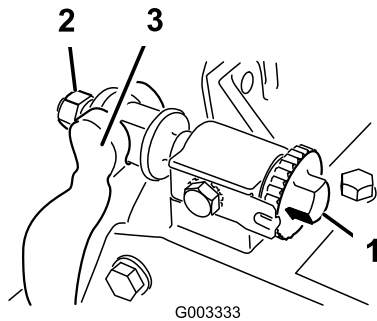
**Bild 56**

- |                          |                          |
|--------------------------|--------------------------|
| 1. Spindelantriebsriemen | 3. Antriebsriemenscheibe |
| 2. Antriebsscheibe       |                          |

## Warten des Untermesserträgers

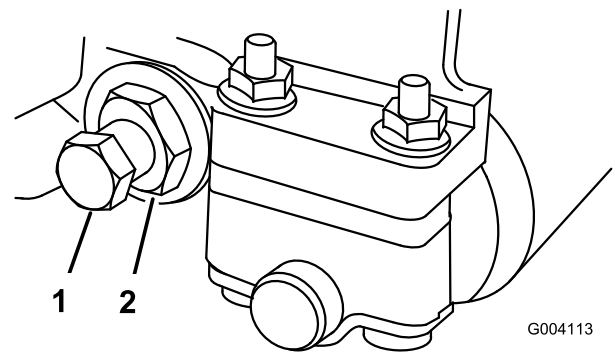
### Entfernen des Untermesserträgers

1. Drehen Sie die Einstellschraube des Untermesserträgers nach links, damit sich der Abstand zwischen Untermesser und Spindel vergrößert (Bild 57).



**Bild 57**

- |  |                                    |
|--|------------------------------------|
| 1. Einstellschraube des Untermesserträgers | 4. Klemmmutter                     |
| 2. Federspannungsmutter                    | 5. Schraube des Untermesserträgers |
| 3. Untermesserträger                       |                                    |

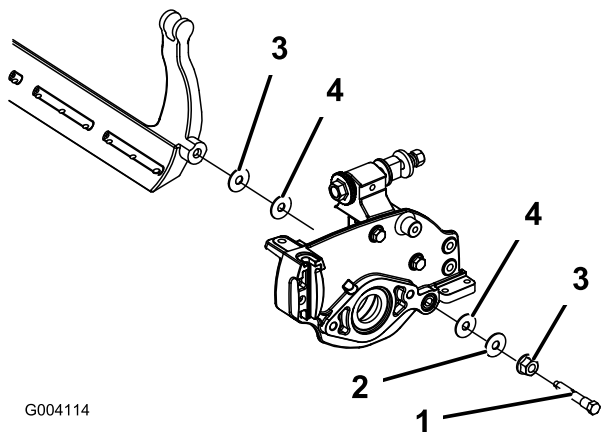


**Bild 58**

- |                                    |           |
|------------------------------------|-----------|
| 1. Schraube des Untermesserträgers | 2. Mutter |
|------------------------------------|-----------|

4. Nehmen Sie jede Schraube des Untermesserträgers ab, damit der Untermesserträger nach unten gezogen und von der Maschine entfernt werden kann. Bewahren Sie die beiden Nylon- und die beiden Scheiben aus gestanzten Stahl an jedem Ende des Untermessers auf (Bild 59).

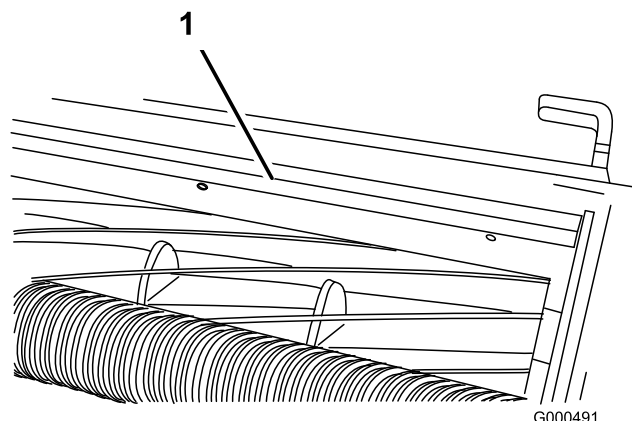
2. Drehen Sie die Federspannungsmutter so weit hinaus, bis die Scheibe nicht mehr gegen den Untermesserträger angespannt ist (Bild 58).
3. Lösen Sie an jeder Seite der Maschine die Klemmmutter, mit der die Schraube des Untermesserträgers befestigt ist (Bild 58).



G004114

**Bild 59**

- |                                    |                 |
|------------------------------------|-----------------|
| 1. Schraube des Untermesserträgers | 3. Mutter       |
| 2. Metallscheibe                   | 4. Nylonscheibe |



G000491

**Bild 60**

1. Schnittleiste
2. Führen Sie eine 1,524 mm Fühlerlehre zwischen der Spindeloberseite und Leiste ein, und ziehen Sie die Schrauben an. Achten Sie darauf, dass die Leiste und Spindel über die gesamte Spindellänge den gleichen Abstand voneinander haben.

**Hinweis:** Die Leiste kann an geänderte Rasenbedingungen angepasst werden. Bei sehr trockenem Gras sollte der Abstand der Leiste von der Spindel kleiner ausfallen. Umgekehrt sollte die Leiste bei nassen Einsatzbedingungen in größerem Abstand zur Spindel befestigt werden. Die Leiste sollte für optimale Leistung parallel zur Spindel sein und nach jedem Läppen auf einem Spindelschärfer eingestellt werden.

## Montieren des Untermesserträgers

1. Montieren Sie den Untermesserträger. Positionieren Sie die Befestigungsöhren zwischen der Scheibe und dem Untermesserträgerereinsteller.
2. Befestigen Sie den Untermesserträger mit den Untermesserträgerschrauben (Bundmuttern an den Schrauben) und den acht Scheiben an jeder Seitenplatte. Legen Sie eine Nylonscheibe an jede Seite des Seitenplattenansatzes. Legen Sie eine Stahlscheibe außen auf jede Nylonscheibe. Ziehen Sie die Schrauben auf 27-36 Nm fest.
3. Ziehen Sie die Klemmmutter fest, bis die äußeren Druckscheiben kein Spiel mehr haben. Ziehen Sie nicht zu fest.

**Hinweis:** Die inneren Druckscheiben am Mähwerk können lose sein.

4. Ziehen Sie die Federspannungsmutter an, bis die Feder zusammengedrückt ist, drehen Sie sie dann eine 1/2 Umdrehung heraus.
5. Weitere Informationen zum Einstellen des Untermesserträgers finden Sie unter Einstellen des Untermessers auf die Spindel.

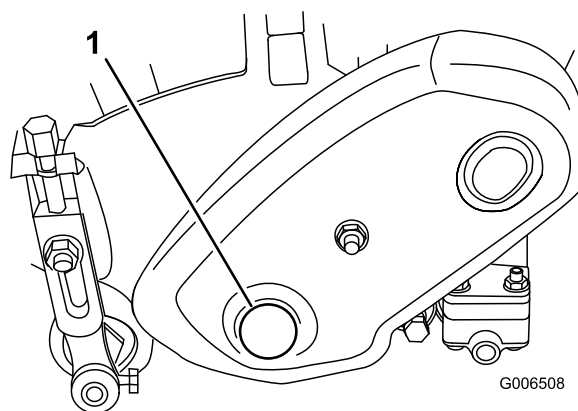
## Einstellen der Schnittleiste

Stellen Sie die Schnittleiste so ein, dass Schnittgut sauber aus dem Spindelbereich ausgeworfen wird.

1. Lockern Sie die Schrauben, mit denen die obere Leiste am Mähwerk befestigt ist (Bild 60).

## Läppen der Spindel

1. Nehmen Sie die Schraube von der Spindeltriebsabdeckung an der linken Seite der Spindel ab (Bild 61).



G006508

**Bild 61**

1. Spindeltriebsabdeckungsschraube
2. Setzen Sie einen 18 mm Sechskantschlüssel auf die Sechskantbundmutter links an der Spindelachse.

3. Läppen Sie gemäß dem Verfahren, das in der Toro Anleitung „Läppen von Spindel-Sichelmähern, Formular-Nr. 80-300 PT“ beschrieben ist.



**Kontakt mit den Spindeln oder anderen beweglichen Teilen kann zu Verletzungen führen.**

- Halten Sie beim Läppen der Spindel einen Abstand.
- Läppen Sie nie mit einer Bürste mit einem kurzen Handgriff. Teilnr. 29-9100, Bürstensatz, komplett oder einzelne Teile davon erhalten Sie vom örtlichen offiziellen Toro Vertragshändler.

**Hinweis:** Um eine noch bessere Schnittkante zu erzielen, feilen Sie nach dem Läppen die Vorderseite des Untermessers. Auf diese Weise werden Grate oder raue Kanten beseitigt, die sich möglicherweise an der Schnittkante gebildet haben.

4. Setzen Sie die Schraube wieder ein, wenn Sie das Läppen abgeschlossen haben.

## Einlagerung

1. Entfernen Sie Schnittgut und Schmutz von den äußeren Teilen der Maschine, insbesondere vom Motor. Entfernen Sie Schmutz und Häcksel außen an den Zylinderkopfrippen des Motors und am Gebläsegehäuse.

**Wichtig:** Sie können die Maschine mit einem milden Reinigungsmittel und Wasser waschen. Waschen Sie die Maschine nicht mit einem Hochdruckreiniger. Vermeiden Sie den Einsatz von zu viel Wasser, insbesondere in der Nähe der Ganghebelplatte und des Motors.

2. Geben Sie vor einer langfristigen Einlagerung (länger als 90 Tage) dem Kraftstoff ein Stabilisierungsmittel im Kraftstofftank bei.

- A. Lassen Sie den Motor laufen, um den stabilisierten Kraftstoff in der Kraftstoffanlage zu verteilen (5 Minuten).
- B. Stellen Sie den Motor ab und lassen Sie ihn abkühlen, bevor Sie den Kraftstoff aus dem Tank ablaufen lassen, oder lassen Sie den Motor laufen, bis er abstellt.
- C. Starten Sie den Motor erneut und lassen Sie ihn laufen, bis er abstellt. Wiederholen Sie den Schritt mit Choke, bis sich der Motor nicht mehr starten lässt.
- D. Entsorgen Sie Kraftstoff vorschriftsmäßig. Das Recycling sollte den örtlichen Vorschriften entsprechen.

**Hinweis:** Lagern Sie stabilisiertes Benzin nicht länger als 90 Tage ein.

3. Prüfen Sie alle Muttern und Schrauben und ziehen diese bei Bedarf nach. Reparieren oder wechseln Sie alle beschädigten und defekten Teile aus.
4. Bessern Sie alle zerkratzten oder abgeblätternen Metallflächen aus. Die passende Farbe erhalten Sie bei Ihrem Toro Vertragshändler.
5. Lagern Sie die Maschine in einer sauberen, trockenen Garage oder an einem anderen geeigneten Ort ein. Decken Sie die Maschine ab, damit sie geschützt ist und nicht verstaubt.

**Hinweise:**

**Hinweise:**



# Die allgemeine Garantie von Toro für kommerzielle Produkte

## Eine zweijährige, eingeschränkte Garantie

### Bedingungen und abgedeckte Produkte

The Toro Company und die Niederlassung, Toro Warranty Company, gewährleisten gemäß eines gegenseitigen Abkommens, dass das kommerzielle Produkt von Toro (Produkt) für zwei Jahre oder 1500 Betriebsstunden (je nach dem, was zu erst eintritt) frei von Material- und Verarbeitungsschäden ist. Diese Garantie gilt für alle Produkte, ausgenommen sind Aerifiziergeräte (diese Produkte haben eigene Garantiebedingungen). Bei einem Garantieanspruch wird das Produkt kostenlos repariert, einschließlich Diagnose, Lohnkosten, Ersatzteilen und Transport. Die Garantie beginnt an dem Termin, an dem das Produkt zum Originalkunden ausgeliefert wird.

\* Produkte mit Betriebsstundenzähler

### Anweisungen für die Inanspruchnahme von Wartungsarbeiten unter Garantie

Sie müssen den offiziellen Distributor oder Vertragshändler für kommerzielle Produkte, von dem Sie das Produkt gekauft haben, umgehend informieren, dass Sie einen Garantieanspruch erheben. Sollten Sie Hilfe beim Ermitteln eines offiziellen Distributors oder Vertragshändler für kommerzielle Produkte benötigen oder Fragen zu den Garantieansprüchen und -verpflichtungen haben, können Sie uns unter folgender Adresse kontaktieren:

Toro Commercial Products Service Department  
Toro Warranty Company  
8111 Lyndale Avenue South  
Bloomington, MN 55420-1196 USA  
952-888-8801  
E-Mail: commercial.warranty@toro.com

### Verantwortung des Eigentümers

Als Produkteigentümer sind Sie für die erforderlichen Wartungsarbeiten und Einstellungen verantwortlich, die in der *Betriebsanleitung* angeführt sind. Ein Nichtausführen der erforderlichen Wartungs- und Einstellungsarbeiten kann zu einem Verlust des Garantieanspruchs führen.

### Nicht von der Garantie abgedeckte Punkte und Bedingungen

Nicht alle Produktfehler oder Fehlfunktionen, die im Garantiezeitraum auftreten, stellen Verarbeitungs- oder Materialfehler dar. Diese Garantie schließt Folgendes aus:

- Produktversagen aufgrund der Verwendung von Ersatzteilen, die keine Toro Originalteile sind, oder aufgrund der Installation oder Verwendung von Anbaugeräten, Modifikationen oder nicht genehmigtem Zubehör. Der Hersteller dieser Artikel gibt möglicherweise eine eigene Garantie.
- Produktfehler, die aufgrund nicht ausgeführter Wartungs- und/oder Einstellungsarbeiten entstehen. Die Nichtdurchführung der in der Betriebsanleitung aufgeführten empfohlenen Wartungsarbeiten für das Toro Produkt kann zu einer Ablehnung der Ansprüche im Rahmen der Garantie führen.
- Produktfehler, die auf den missbräuchlichen, fahrlässigen oder waghalsigen Einsatz des Produkts zurückzuführen sind.
- Teile, die sich abnutzen, außer bei fehlerhaften Teilen. Beispiele von Teilen, die sich beim normalen Produkteinsatz abnutzen oder verbraucht werden, sind u. a. Bremsbeläge, Kupplungsbeläge, Messer, Spindeln, Untermesser, Stacheln, Zündkerzen, Laufräder, Reifen, Filter, Riemen und bestimmte SprüherättekompONENTEN, wie z. B. Membrane, Düsen und Sicherheitsventile.
- Durch äußere Einflüsse verursachte Fehler. Als äußere Einflüsse werden u. a. Wetter, Einlagerungsverfahren, Verunreinigung, Verwendung nicht zugelassener Kühlmittel, Schmiermittel, Zusätze, Dünger, Wasser oder Chemikalien angesehen.

- Normales Geräuschniveau, normale Vibration und Abnutzung und normaler Verschleiss.
- Normale Abnutzung umfasst u. a. Schäden am Sitz aufgrund von Abnutzung oder Abrieb, abgenutzte, lackierte Oberflächen, verkratzte Schilder oder Fenster.

### Teile

Teile, die als vorgeschriebene Wartungsarbeiten ausgewechselt werden müssen, werden für den Zeitraum bis zur geplanten Auswechslung des Teils garantiert. Teile, die im Rahmen dieser Garantie ausgewechselt werden, sind für die Länge der Originalproduktgarantie abgedeckt und werden das Eigentum von Toro. Es bleibt Toro überlassen, ob ein Teil repariert oder ausgewechselt wird. Toro kann überholte Teile für Reparaturen unter Garantie verwenden.

### Hinweis zur Deep-Cycle-Batteriegarantie

Deep-Cycle-Batterien haben eine bestimmte Gesamtzahl an Kilowatt-Stunden, die sie bereitstellen können. Einsatz-, Auflade- und Wartungsverfahren können die Nutzungsdauer der Batterie verlängern oder verkürzen. Während der Nutzung der Batterien in diesem Produkt nimmt die nützliche Arbeit zwischen Aufladeintervallen langsam ab, bis die Batterien ganz aufgebraucht sind. Für das Auswechseln aufgebrauchter Batterien (aufgrund normaler Nutzung) ist die Produkteigentümer verantwortlich. Ein Auswechseln der Batterie (für die Kosten kommt der Eigentümer auf) kann im normalen Garantiezeitraum erforderlich sein.

### Für die Kosten von Wartungsarbeiten kommt der Eigentümer auf

Motoreinstellung, Schmierung, Reinigung und Polieren, Austausch von Filtern, Kühlmittel und die Durchführung der empfohlenen Wartungsarbeiten sind einige der normalen Arbeiten, die der Eigentümer auf eigene Kosten an den Toro Produkten durchführen muss.

### Allgemeine Bedingungen

Im Rahmen dieser Garantie haben Sie nur Anspruch auf eine Reparatur durch einen offiziellen Toro Distributor oder Händler.

**Weder The Toro Company noch Toro Warranty Company haftet für mittelbare, beiläufige oder Folgeschäden, die aus der Verwendung der Toro Produkte entstehen, die von dieser Garantie abgedeckt werden, einschließlich aller Kosten oder Aufwendungen für das Bereitstellen von Ersatzgeräten oder Service in angemessenen Zeiträumen des Ausfalls oder nicht Verwendung, bis zum Abschluss der unter dieser Garantie ausgeführten Reparaturarbeiten. Außer den Emissionsgewährleistungen, auf die im Anschluss verwiesen wird (falls zutreffend) besteht keine ausdrückliche Gewährleistung. Alle abgeleiteten Gewährleistungen zur Verkäuflichkeit und Eignung für einen bestimmten Zweck sind auf die Dauer der ausdrücklichen Gewährleistung beschränkt.**

Einige Staaten lassen Ausschlüsse von beiläufigen oder Folgeschäden nicht zu; oder schränken die Dauer der abgeleiteten Gewährleistung ein. Die obigen Ausschlüsse und Beschränkungen treffen daher ggf. nicht auf Sie zu. Diese Garantie gibt Ihnen bestimmte legale Rechte; Sie können weitere Rechte haben, die sich von Staat zu Staat unterscheiden.

### Hinweis zur Motorgarantie:

Das Emissionskontrollsystem des Produkts kann von einer separaten Garantie abgedeckt sein, die die Anforderungen der EPA (amerikanische Umweltschutzbehörde) und/oder CARB (California Air Resources Board) erfüllen. Die oben angeführten Beschränkungen hinsichtlich der Betriebsstunden gelten nicht für die Garantie auf das Emissionskontrollsystem. Weitere Angaben finden Sie in der Aussage zur Garantie hinsichtlich der Motoremissionskontrolle in der *Bedienungsanleitung* oder in den Unterlagen des Motorherstellers.

### Länder außer USA oder Kanada

Kunden, die Produkte von Toro kaufen, die von den USA oder Kanada exportiert wurden, sollten sich an den Toro Distributor (Händler) wenden, um Garantiepolice für das entsprechende Land oder die Region zu erhalten. Sollten Sie aus irgendeinem Grund nicht mit dem Service des Händler zufrieden sein oder Schwierigkeiten beim Erhalt der Garantieinformationen haben, wenden Sie sich an den Importeur der Produkte von Toro.