



Tondeuse Super Bagger

N° de modèle 20192—N° de série 290000001 et suivants

Manuel de l'utilisateur

Introduction

Lisez attentivement ces informations pour apprendre comment utiliser et entretenir correctement votre produit, et pour éviter de l'endommager ou de vous blesser. Vous êtes responsable de l'utilisation sûre et correcte du produit.

Vous pouvez contacter Toro directement à www.Toro.com pour tout renseignement concernant un produit ou un accessoire, pour obtenir l'adresse des concessionnaires ou pour enregistrer votre produit.

Lorsque vous contactez un distributeur ou un réparateur Toro agréé pour l'entretien de votre machine, pour vous procurer des pièces Toro d'origine ou pour obtenir des renseignements complémentaires, soyez prêt(e) à lui fournir les numéros de modèle et de série du produit. Figure 1 indique l'emplacement des numéros de modèle et de série du produit. Inscrivez les numéros dans l'espace réservé à cet effet.

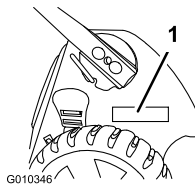


Figure 1

1. Plaque des numéros de modèle et de série

N° de modèle _____
N° de série _____

Les mises en garde de ce manuel soulignent les dangers potentiels et sont signalées par le symbole de sécurité (Figure 2), qui indique un danger pouvant entraîner des blessures graves ou mortelles si les précautions recommandées ne sont pas respectées.



Figure 2

1. Symbole de sécurité

Deux termes sont également utilisés pour faire passer des informations essentielles. **Important**, pour attirer l'attention sur des informations mécaniques spécifiques, et **Remarque**, pour des informations d'ordre général méritant une attention particulière.

Attention

CALIFORNIE
Proposition 65 - Avertissement
The engine exhaust from this product contains chemicals known to the State of California to cause cancer, birth defects, or other reproductive harm.

Important: This engine is not equipped with a spark arrester muffler. It is a violation of California Public Resource Code Section 4442 to use or operate the engine on any forest-covered, brush-covered, or grass-covered land. Other states or federal areas may have similar laws.

This spark ignition system complies with Canadian ICES-002.

The enclosed *Engine Owner's Manual* is supplied for information regarding the US Environmental Protection Agency (EPA) and the California Emission Control Regulation of emission systems, maintenance, and warranty. Replacements may be ordered through the engine manufacturer.

Pour les modèles dont la puissance du moteur est indiquée, la puissance brute du moteur a été mesurée en laboratoire par le constructeur du moteur selon SAE J1940. Étant configuré pour satisfaire aux normes de sécurité, antipollution et d'exploitation, le moteur monté sur cette classe de tondeuse aura une puissance effective nettement inférieure.

Ne modifiez pas abusivement les commandes du moteur ni le réglage du régulateur de vitesse, cela risquerait de compromettre le fonctionnement sûr de la machine et de provoquer des blessures corporelles.

Sécurité

Cette tondeuse est conforme aux ou dépasse les normes de sécurité CPSC relatives aux lames pour les tondeuses autotractées et les spécifications de la norme B71.1 de l'American National Standards Institute en vigueur au moment de la production.

Lisez et assimilez le contenu de ce manuel avant de mettre le moteur en marche.

Le symbole de sécurité (Figure 2) signale des dangers potentiels susceptibles de causer des blessures. Respectez tous les messages de sécurité qui suivent ce symbole pour éviter des accidents, potentiellement mortels. L'usage ou l'entretien incorrect de cette tondeuse peut occasionner des accidents, parfois mortels. Pour réduire les risques, respectez les consignes de sécurité suivantes.

Les instructions qui suivent sont adaptées de la norme ANSI/OPEI B71.1-2003.

Cette tondeuse peut sectionner les mains et les pieds, et projeter des objets. Le non-respect des consignes de sécurité qui suivent peut entraîner des accidents graves ou mortels.

Consignes générales d'utilisation

- Vous devez lire, comprendre et respecter toutes les instructions qui figurent sur la machine et dans le(s) manuel(s) avant de démarrer.
- N'approchez pas les mains ou les pieds de la machine. Ne vous tenez jamais devant l'ouverture d'éjection.
- Seules les personnes adultes responsables qui ont pris connaissance des instructions sont autorisées à utiliser la machine.
- Débarrassez la zone de travail des pierres, jouets, câbles, etc. qui pourraient être projetés par la lame. Restez derrière le guidon quand le moteur est en marche.
- Vérifiez que personne ne se trouve dans la zone de travail avant d'utiliser la machine. Arrêtez la machine si quelqu'un entre dans la zone de travail.
- N'utilisez pas la machine pieds nus ou chaussé de sandales. Portez toujours des chaussures solides.
- Ne tirez jamais la machine en arrière, sauf en cas d'absolue nécessité. Vérifiez toujours si la voie est libre juste derrière la machine et sur sa trajectoire avant de reculer.
- Ne dirigez jamais l'éjection vers qui que ce soit. N'éjectez pas l'herbe coupée contre un mur ou un

obstacle. Elle pourrait être renvoyée vers l'opérateur. Arrêtez la lame quand vous passez sur du gravier.

- N'utilisez pas la machine si le bac à herbe au complet, le déflecteur d'éjection, le déflecteur arrière ou autres dispositifs de sécurité ne sont pas installés et en parfait état de marche.
- Ne laissez jamais la machine en marche sans surveillance.
- Arrêtez le moteur et attendez l'arrêt complet de la lame avant de nettoyer la machine, de retirer le bac à herbe ou de déboucher le déflecteur d'éjection.
- Travaillez uniquement à la lumière du jour ou avec un bon éclairage artificiel.
- N'utilisez pas la machine sous l'emprise de l'alcool, de drogues ou de médicaments.
- N'utilisez jamais la tondeuse sur de l'herbe humide. Veillez à ne pas perdre l'équilibre ; avancez à une allure normale, ne courez pas.
- Désengagez le système d'entraînement, le cas échéant, avant de mettre le moteur en marche.
- Si la machine se met à vibrer de façon anormale, coupez le moteur et cherchez-en immédiatement la cause. Les vibrations indiquent généralement qu'un problème existe.
- Protégez-vous toujours les yeux quand vous utilisez la machine.
- Reportez-vous aux instructions du constructeur concernant l'utilisation et le montage d'accessoires. N'utilisez que les accessoires agréés par le constructeur.

Utilisation sur pente

Les pentes peuvent augmenter significativement les risques de dérapage ou de chute qui peuvent entraîner des blessures graves. Les manœuvres sur pentes, quelles qu'elles soient, demandent une attention particulière. Ne travaillez pas sur les pentes sur lesquelles vous ne vous sentez pas à l'aise.

- Travaillez transversalement à la pente, jamais vers le haut ou vers le bas. Soyez extrêmement prudent lorsque vous changez de direction sur un terrain en pente.
- Méfiez-vous des trous, ornières, bosses, rochers ou autres obstacles cachés. Les irrégularités de terrain peuvent vous faire déraiper et provoquer votre chute. L'herbe haute peut masquer les accidents du terrain.

- Ne tondez pas quand l'herbe est humide ni sur des pentes raides. Vous pourriez glisser et vous blesser en tombant.
- Ne tondez pas à proximité de dénivellations, fossés ou berges, au risque de glisser ou de perdre l'équilibre.

Enfants

Des accidents tragiques peuvent survenir si l'utilisateur ne sait pas que des enfants sont présents. Les enfants sont souvent attirés par la machine et l'activité de tonte. Ne partez **jamais** du principe que les enfants se trouvent encore là où vous les avez vus pour la dernière fois.

- Veillez à ce que les enfants restent hors de la zone de travail, sous la garde d'un adulte responsable autre que l'utilisateur.
- Montrez-vous vigilant et coupez le moteur de la tondeuse si un enfant pénètre dans la zone de travail.
- Ne laissez jamais un enfant utiliser la machine.
- Soyez particulièrement prudent à l'approche de tournants aveugles, de buissons, d'arbres ou d'autres objets susceptibles de dissimuler un enfant à votre vue.

Entretien

Manipulation sûre de l'essence

Pour éviter de vous blesser ou de causer des dommages matériels, manipulez l'essence avec une extrême prudence. L'essence est extrêmement inflammable et ses vapeurs sont explosives.

- Éteignez cigarettes, cigares, pipes et autres sources d'étincelles.
- N'utilisez que des bidons à essence homologués.
- N'enlevez jamais le bouchon du réservoir et n'ajoutez jamais de carburant lorsque le moteur tourne. Laissez refroidir le moteur avant de faire le plein.
- Ne faites jamais le plein à l'intérieur.
- Ne remisez jamais la machine ni les bidons de carburant à proximité d'une flamme nue, d'une source d'étincelles ou d'une veilleuse, telle celle que l'on trouve sur un chauffe-eau ou d'autres appareils.
- Ne remplissez jamais les bidons de carburant à l'intérieur d'un véhicule ou dans la caisse d'un véhicule utilitaire dont le revêtement est en plastique. Posez toujours les bidons sur le sol, à l'écart du véhicule, avant de les remplir.
- Descendez la machine du véhicule ou de la remorque et posez-la à terre avant de remplir le réservoir de

carburant. Si ce n'est pas possible, laissez la machine dans le véhicule ou sur la remorque, mais remplissez le réservoir à l'aide d'un bidon, et non directement à la pompe.

- Maintenez tout le temps le pistolet en contact avec le bord du réservoir ou du bidon jusqu'à la fin du ravitaillement. N'utilisez pas un dispositif de verrouillage du pistolet en position ouverte.
- Si du carburant s'est répandu sur vos vêtements, changez-vous immédiatement.
- Ne remplissez jamais excessivement le réservoir de carburant. Remettez en place le bouchon du réservoir et serrez-le à fond.



Les gaz d'échappement contiennent du monoxyde de carbone, un gaz inodore mortel.

Ne faites pas tourner le moteur à l'intérieur d'un local fermé.

Entretien général

- Ne faites jamais tourner le moteur dans un local fermé.
- Gardez tous les écrous et boulons bien serrés pour être sûr de pouvoir utiliser la machine sans danger.
- N'enlevez pas et ne modifiez pas les dispositifs de sécurité. Contrôlez régulièrement qu'ils fonctionnent bien.
- Ne laissez pas l'herbe, les feuilles ou d'autres débris s'accumuler sur la machine. Nettoyez les coulées éventuelles d'huile ou de carburant et éliminez les débris imbibés de carburant. Laissez refroidir la machine avant de la remiser.
- Si vous heurtez un obstacle, arrêtez et examinez la machine. Réparez la machine si nécessaire avant de la remettre en marche.
- N'effectuez jamais de réglages ou de réparations lorsque le moteur est en marche. Débranchez le fil de la bougie d'allumage et mettez-le à la masse contre le moteur pour éviter les démarrages accidentels.
- Vérifiez fréquemment l'état des composants du bac à herbe et du déflecteur d'éjection, et remplacez les pièces qui en ont besoin par des pièces recommandées par le constructeur.
- Les lames du tablier de coupe sont tranchantes. Vous ne devez les toucher qu'avec des gants ou enveloppées dans un chiffon, et toujours avec la plus grande précaution.

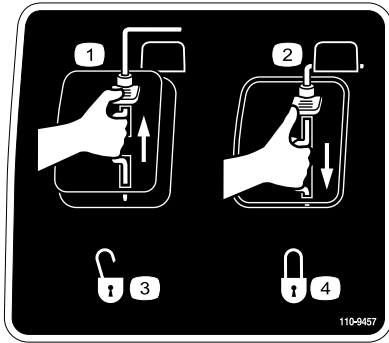
- Ne modifiez pas le réglage du régulateur et ne faites pas tourner le moteur à un régime excessif.
- Remplacez les autocollants d'instruction ou de sécurité manquants ou endommagés, selon les besoins.

Autocollants de sécurité et d'instruction

Important: Les autocollants de sécurité et d'instruction sont placés près des endroits potentiellement dangereux. Remplacez les autocollants endommagés.

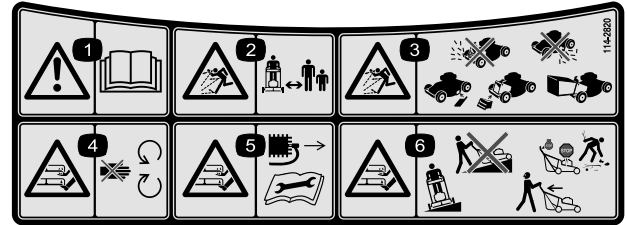


94-8072



110-9457

- | | |
|------------------------|-------------|
| 1. Arrêt du moteur | 3. Débloqué |
| 2. Démarrage du moteur | 4. Bloqué |



114-2820

- | | |
|--|---|
| 1. Attention – lisez le <i>Manuel de l'utilisateur</i> . | 4. Risque de sectionnement/mutilation des mains ou des pieds par la lame de la tondeuse – ne vous approchez pas des pièces mobiles. |
| 2. Risque de projections – tenez les spectateurs à bonne distance de la machine. | 5. Risque de coupure/mutilation des mains ou des pieds par les lames de la tondeuse – enlevez la clé de contact et lisez les instructions avant de procéder à l'entretien ou à des révisions. |
| 3. Risque de projections – n'utilisez pas la tondeuse si l'obturateur de l'éjecteur arrière, le bac à herbe, le couvercle de l'éjecteur latéral ou le déflecteur ne sont pas en place. | 6. Risque de sectionnement/mutilation des mains ou des pieds par la lame de la tondeuse – ne travaillez pas dans le sens de la pente, mais transversalement ; arrêtez le moteur avant de quitter la position de conduite et regardez derrière vous avant de faire marche arrière. |

Mise en service

1. Dépliage du guidon

Procédure

1. Rabattez le guidon en arrière et maintenez la partie supérieure en place (Figure 3).

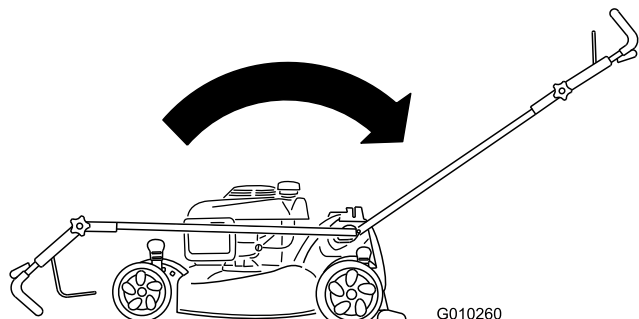


Figure 3

Remarque: Le guidon s'enclenche alors en position.

2. Serrez le bouton de la partie supérieure du guidon autant que possible (Figure 4).

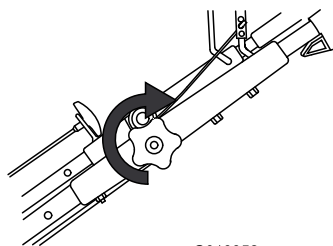


Figure 4

2. Plein d'huile du carter moteur

0,55 l (0,58 quart)	Huile détergente SAE 30 de classe de service API SH, SJ, SL ou supérieure (n'est pas fournie avec la tondeuse).
------------------------	---

Procédure

Important: Le carter moteur de la tondeuse est vide à la livraison.

1. Retirez la jauge (Figure 5).

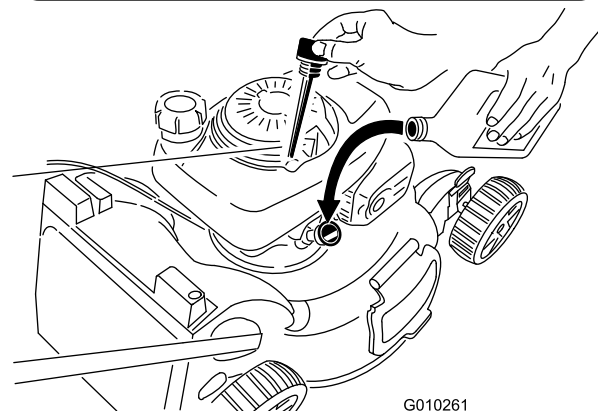
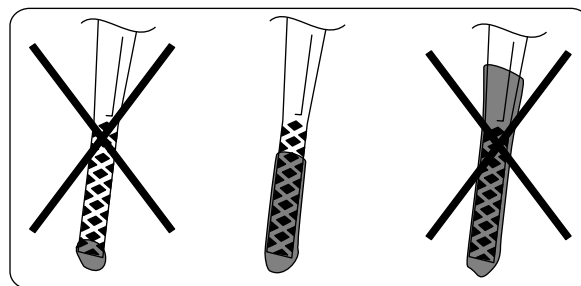


Figure 5

2. Versez de l'huile **avec précaution** dans le tube de remplissage d'huile, en vérifiant régulièrement le niveau sur la jauge, jusqu'à ce que la jauge indique que le moteur est plein, comme illustré (Figure 5). **Ne remplissez pas excessivement.** (Remplissage max. : 0,55 l (0,58 quart), type : **huile détergente SAE 30** de classe de service API SH, SJ, SL ou supérieure.)

Remarque: Si vous remplissez excessivement le moteur, vidangez un peu d'huile comme expliqué à la section Vidange et remplacement de l'huile moteur.

3. Revissez la jauge fermement en place.

Important: Changez l'huile moteur après les 5 premières heures de fonctionnement, puis une fois par an (voir Vidange de l'huile moteur).

3. Installer l'obturateur de broyage ou le bac à herbe

Procédure

Montez correctement l'obturateur de broyage (pour le broyage ou l'éjection latérale) ou le bac à herbe (pour le ramassage) ou **le moteur ne pourra pas démarrer.**

La tondeuse est équipée d'un contacteur de sécurité situé au fond d'un logement, en haut à droite à l'arrière de la tondeuse. Il interdit le fonctionnement de la tondeuse en l'absence de l'obturateur de broyage ou du bac à

herbe. Cela évite la projection de débris en direction de l'utilisateur par l'éjecteur arrière.

Pour que le contacteur détecte la présence de l'obturateur de broyage, le haut du levier de l'obturateur doit être **complètement en appui au fond du logement** (Figure 6).

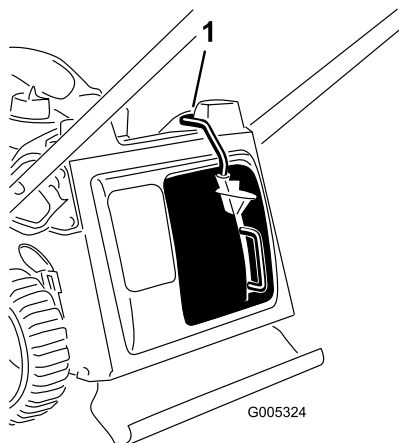


Figure 6

1. Haut de levier de l'obturateur de broyage dans le logement du contacteur

1. Si ce n'est déjà fait, insérez l'obturateur de broyage dans le tablier de coupe (Figure 7).

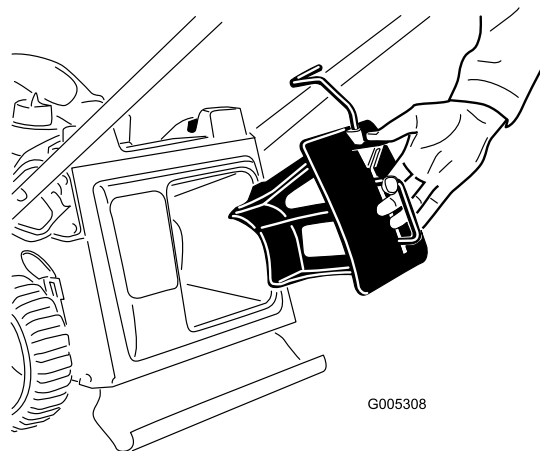


Figure 7

2. Appuyez sur le bouton du levier avec le pouce et insérez complètement l'obturateur de broyage dans l'ouverture (Figure 8).

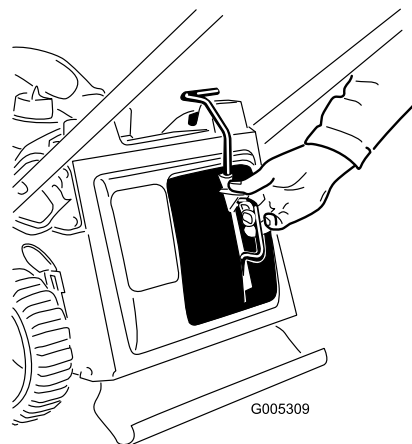


Figure 8

3. Relâchez le bouton sur le levier et vérifiez que le haut du levier est bien au fond du logement du contacteur (Figure 9). **La tondeuse ne pourra pas démarrer si ce n'est pas le cas !**

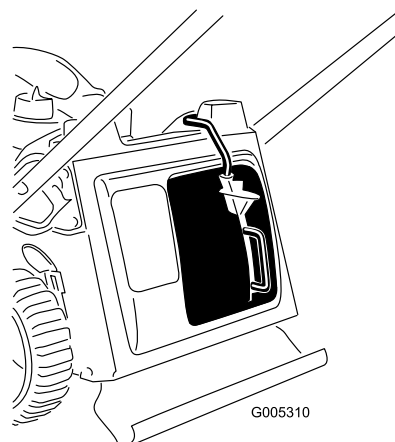
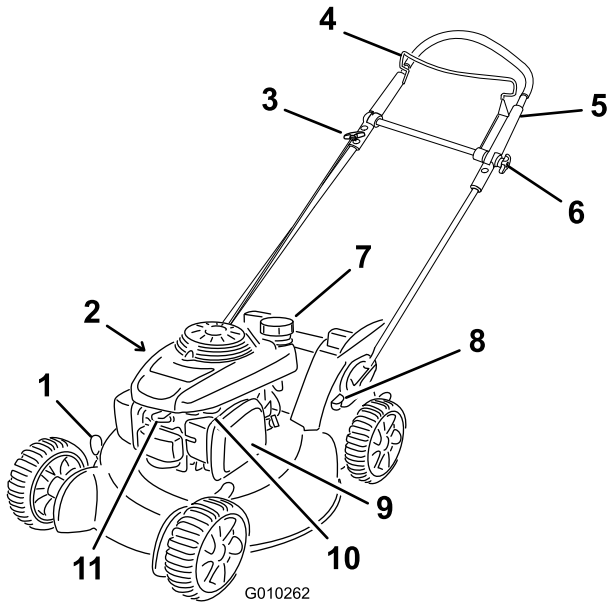


Figure 9

Remarque: Si le levier ne se verrouille pas correctement, débranchez la bougie et éliminez les débris éventuellement accumulés dans le logement.

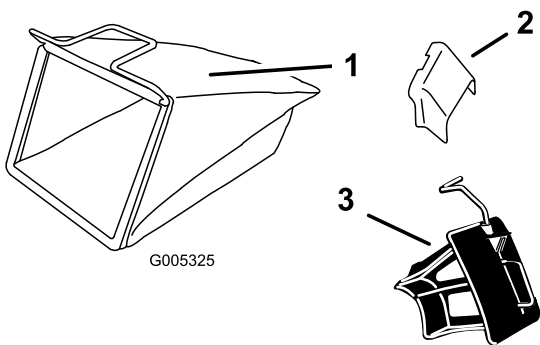
Vue d'ensemble du produit



G010262

Figure 10

- | | |
|---|--------------------------------------|
| 1. Levier de réglage de hauteur de coupe | 7. Bouchon du réservoir de carburant |
| 2. Goulot de remplissage/jauge (non représenté) | 8. Pédale |
| 3. Poignée du lanceur | 9. Filtre à air |
| 4. Barre de commande de la lame | 10. Starter |
| 5. Partie supérieure du guidon | 11. Bougie |
| 6. Bouton de la partie supérieure du guidon | |



G005325

Figure 11

- | | |
|---------------------|----------------------------------|
| 1. Bac à herbe | 3. Obturateur de broyage (monté) |
| 2. Éjecteur latéral | |

Utilisation

Plein du réservoir de carburant

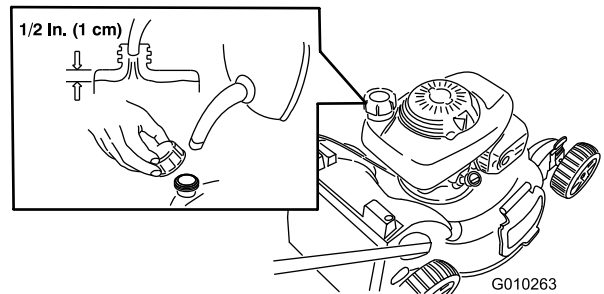


L'essence est extrêmement inflammable et explosive. Un incendie ou une explosion causé(e) par l'essence peut vous brûler, ainsi que les personnes se tenant à proximité.

- Pour éviter que l'électricité statique n'enflamme l'essence, posez le récipient et/ou la tondeuse directement sur le sol, pas dans un véhicule ou sur un support quelconque, avant de faire le plein.
- Faites le plein du réservoir de carburant quand le moteur est froid. Essuyez le carburant éventuellement répandu.
- Ne fumez jamais en manipulant de l'essence et tenez-vous à l'écart des flammes nues ou des sources d'étincelles.
- Conservez l'essence dans un récipient homologué, hors de portée des enfants.

Faites le plein avec de l'essence sans plomb ordinaire fraîche d'une marque réputée (Figure 12).

Important: Pour réduire les problèmes de démarrage, ajoutez un stabilisateur à chaque plein et utilisez de l'essence stockée depuis moins d'un mois.



G010263

Figure 12

Contrôle du niveau d'huile moteur

Périodicité des entretiens: À chaque utilisation ou une fois par jour

1. Retirez la jauge, essuyez-la sur un chiffon propre puis remettez-la dans le goulot de remplissage, **sans la visser** (Figure 13).

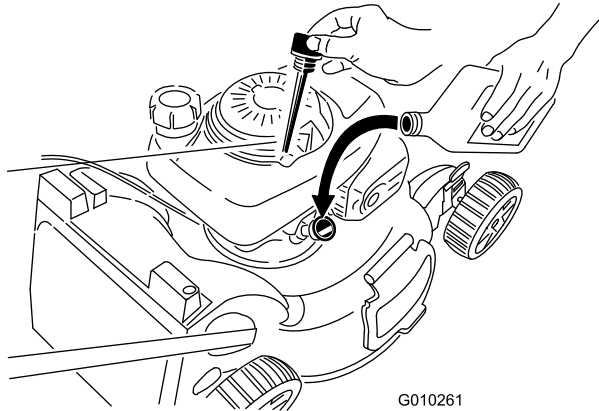
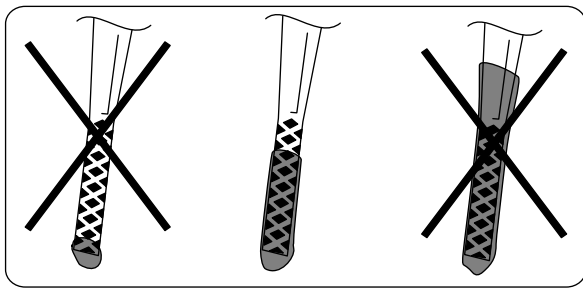


Figure 13

- Sortez de nouveau la jauge et contrôlez le niveau d'huile (Figure 13).

S'il n'y a pas de trace d'huile sur la jauge, versez de l'huile **avec précaution** dans le tube de remplissage, en vérifiant régulièrement le niveau sur la jauge, jusqu'à ce que la jauge indique que le moteur est plein, comme illustré (Figure 13). **Ne remplissez pas excessivement.** (Remplissage max. : 0,55 l (0,58 quart), type : huile détergente SAE 30 de classe de service API SH, SJ, SL ou supérieure.)

Remarque: Si vous remplissez excessivement le moteur, vidangez un peu d'huile comme expliqué à la section Vidange et remplacement de l'huile moteur.

- Revissez la jauge fermement en place.

Réglage de la hauteur de coupe



Pendant le réglage de la hauteur de coupe, vous risquez de toucher la lame en mouvement et de vous blesser gravement.

- Arrêtez le moteur et attendez l'arrêt de toutes les pièces mobiles.
- Ne mettez pas les doigts sous le carter du tablier de coupe quand vous réglez la hauteur de coupe.

Choisissez la hauteur de coupe voulue. Réglez les quatre roues à la même hauteur.

Remarque: Pour élever le tablier de coupe, déplacez les 4 leviers de hauteur de coupe en avant ; pour abaisser le tablier, ramenez les leviers en arrière.

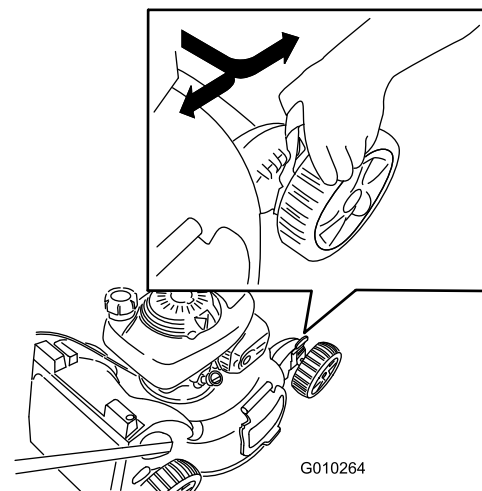


Figure 14

Réglage de la hauteur de la partie supérieure du guidon

Vous pouvez élever ou abaisser la partie supérieure du guidon à la position qui vous convient le mieux.

Remarque: La partie supérieure du guidon ne peut pas être plus haute que l'angle de la partie inférieure.

- Desserrez le bouton de la partie supérieure du guidon (Figure 15).

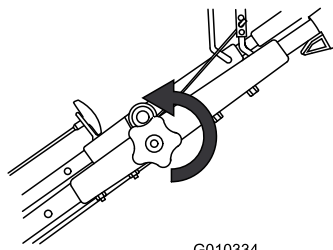


Figure 15

-
2. Placez la partie supérieure du guidon à la position voulue (Figure 16).

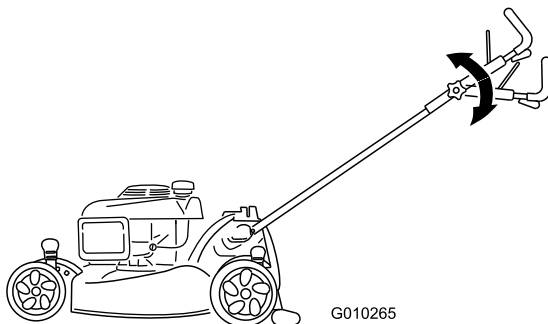


Figure 16

-
3. Serrez le bouton de la partie supérieure du guidon autant que possible (Figure 17).

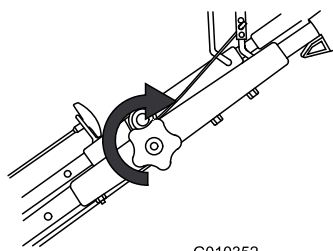


Figure 17

Démarrage du moteur

Important: La tondeuse est équipée d'un contacteur de sécurité qui l'empêche de démarrer si l'obturateur de broyage ou le bac à herbe n'est pas monté correctement.

1. Montez l'obturateur de broyage (Figure 18) ou le bac à herbe (Figure 19) sur la tondeuse.

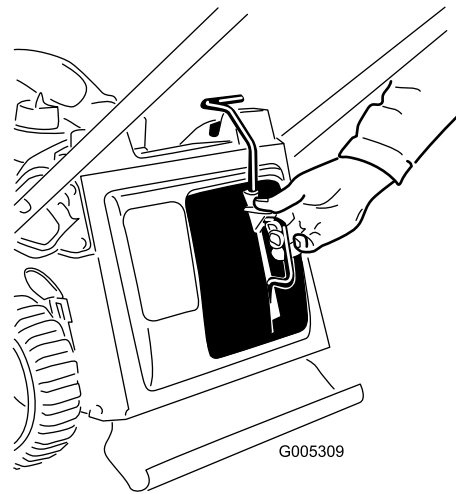


Figure 18

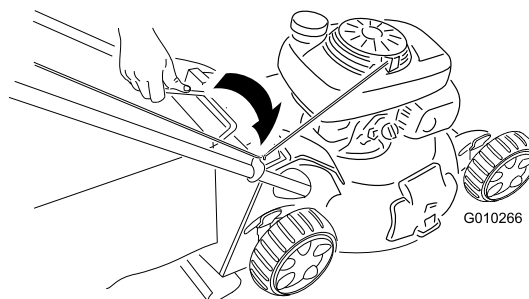


Figure 19

-
2. Tournez le levier du robinet d'essence en position ouverte (Figure 20).

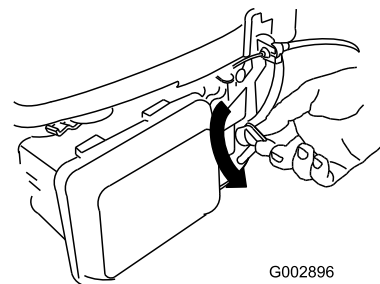


Figure 20

-
3. Levez la manette de starter en position activée (Figure 21).

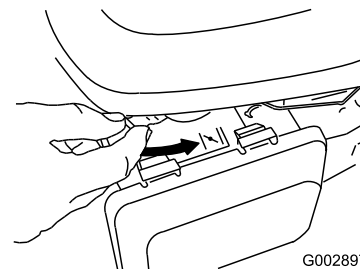


Figure 21

- Maintenez la barre de commande de la lame contre le guidon et tirez sur la poignée du lanceur (Figure 22).

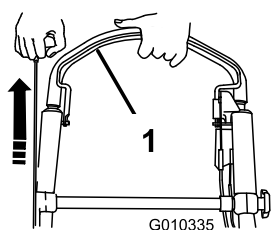


Figure 22

- Barre de commande de la lame

Remarque: La manette de starter passe automatiquement à la position désactivée lorsque vous serrez la barre de commande de la lame.

- Si la tondeuse ne démarre pas après une ou deux tentatives avec le lanceur, répétez les étapes 3 et 4.

Remarque: Si le moteur ne démarre toujours pas, contactez un réparateur agréé.

Utilisation de la commande d'autotraction

Pour actionner l'autotraction, il vous suffit d'avancer, les mains posées sur la partie supérieure du guidon et les coudes serrés ; la tondeuse avance automatiquement à votre rythme (Figure 23).

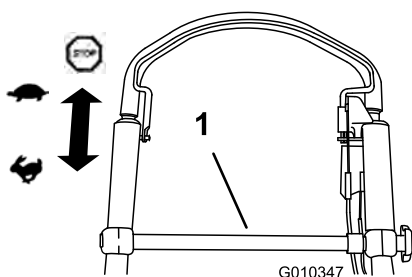


Figure 23

- Poussez ici

Remarque: Si vous avez des difficultés à faire reculer la tondeuse après avoir utilisé l'autotraction, poussez légèrement la tondeuse en avant de 2,5 à 5 cm (1-2 po) sans embrayer la transmission d'autotraction (Figure 23), puis tirez-la en arrière.

Arrêt du moteur

Périodicité des entretiens: À chaque utilisation ou une fois par jour

Pour arrêter le moteur, relâchez la barre de commande de la lame (Figure 24).

Important: Lorsque vous relâchez la barre de commande de la lame, le moteur et la lame doivent s'arrêter en moins de 3 secondes. Si ce n'est pas le cas, arrêtez immédiatement d'utiliser la tondeuse et adressez-vous à un concessionnaire agréé.

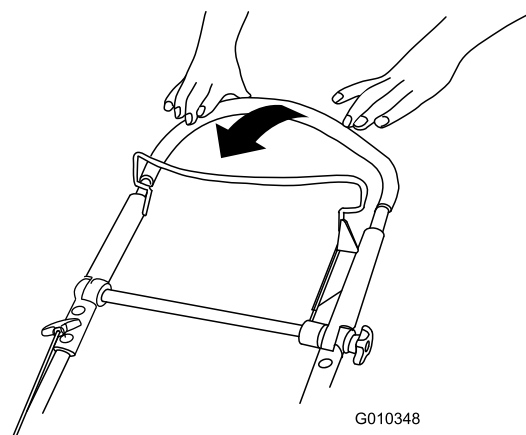


Figure 24

Broyage

À la livraison, votre tondeuse est prête pour le "broyage", c.-à-d. prête à hacher l'herbe et les feuilles coupées pour nourrir votre pelouse.

Si le bac à herbe est monté sur la tondeuse, retirez-le (voir Retrait du bac à herbe) avant de procéder au broyage. Si l'éjecteur latéral est monté sur la tondeuse, retirez-le et verrouillez-en le volet (voir Retrait de l'éjecteur latéral) avant de procéder au broyage de l'herbe coupée.

Important: La tondeuse est équipée d'un contacteur de sécurité qui l'empêche de démarrer si l'obturateur de broyage n'est pas monté correctement (Figure 25).

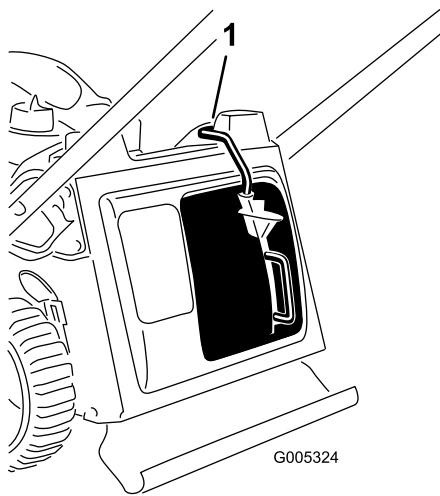


Figure 25

1. Haut de levier de l'obturateur de broyage dans le logement du contacteur

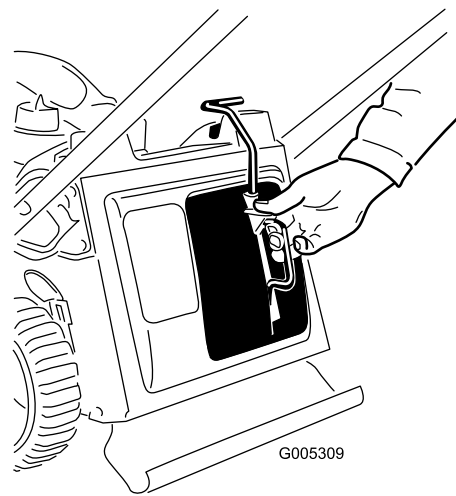


Figure 26

2. Faites passer le câble du lanceur autour du guide inférieur (Figure 27).

Ramassage de l'herbe coupée

Utilisez le bac à herbe pour recueillir l'herbe et les feuilles coupées à la surface de la pelouse.

Si l'éjecteur latéral est monté sur la tondeuse, retirez-le et verrouillez le volet latéral (voir Retrait de l'éjecteur latéral) avant de procéder au ramassage de l'herbe coupée.

Si le bac à herbe est usé, des gravillons ou autres débris similaires risquent d'être projetés vers l'utilisateur ou des personnes à proximité, et de causer des blessures graves ou mortelles.

Examinez fréquemment le bac. S'il est endommagé, remplacez-le par un bac Toro neuf d'origine.

La lame est tranchante et vous risquez de vous blesser gravement à son contact.

Coupez le moteur et attendez l'arrêt de toutes les pièces en mouvement avant de quitter la position de conduite.

Montage du bac à herbe

1. Enlevez l'obturateur de broyage (Figure 26).

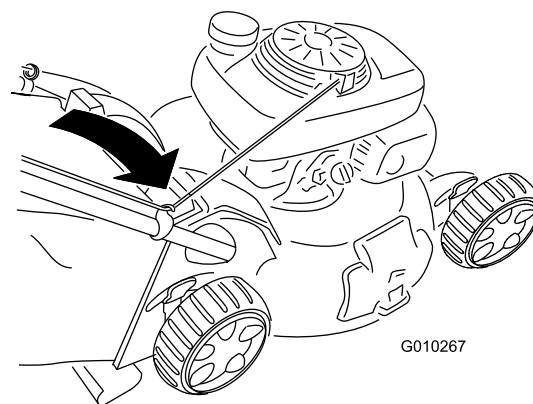


Figure 27

Remarque: Le guide inférieur libère le câble du lanceur quand vous tirez sur la poignée.

3. Insérez la poignée du bac à herbe dans les rainures en haut de la machine (Figure 28).

Important: La tondeuse est équipée d'un contacteur de sécurité qui l'empêche de démarrer si le bac à herbe n'est pas monté correctement.

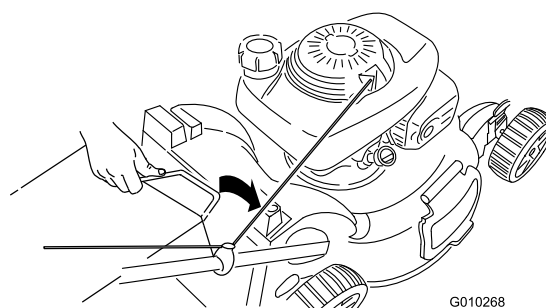


Figure 28

Retrait du bac à herbe

1. Faites passer le câble du lanceur autour du guide inférieur (Figure 29).

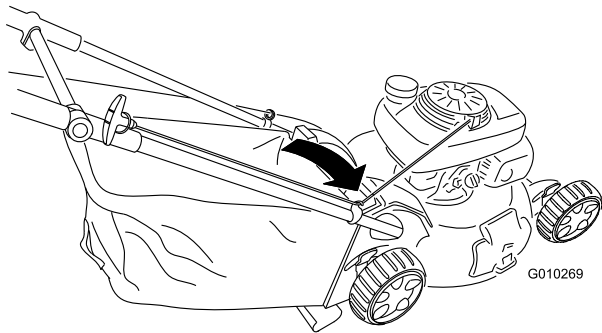


Figure 29

2. Soulevez le bac à herbe par la poignée pour le dégager des rainures en haut de la tondeuse, ce qui permettra de le retirer (Figure 30).

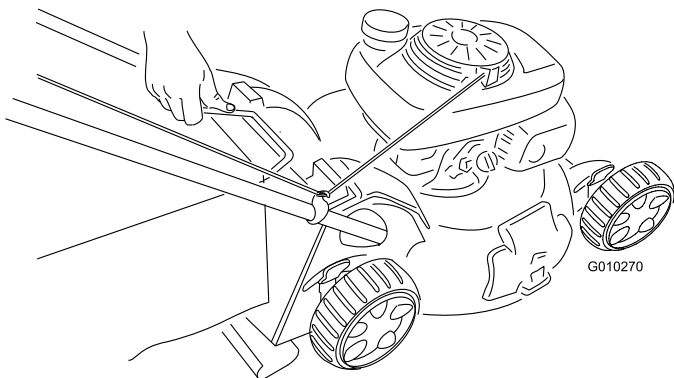


Figure 30

3. Insérez l'obturateur de broyage (Figure 31).

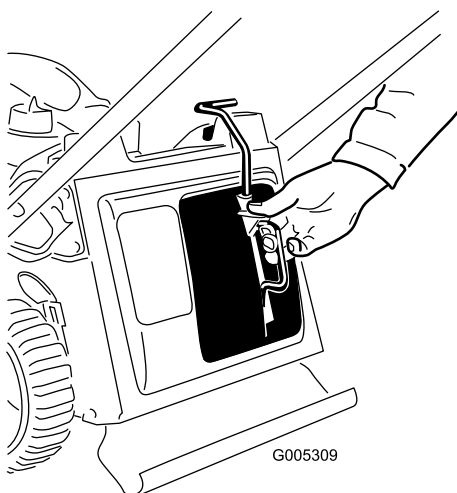


Figure 31

Éjection latérale de l'herbe coupée

Utilisez l'éjection latérale quand vous tondez de l'herbe très haute.

Si le bac à herbe est monté sur la tondeuse, retirez-le et insérez l'obturateur de broyage (voir Retrait du bac à herbe) avant de procéder à l'éjection latérale.

Important: La tondeuse est équipée d'un contacteur de sécurité qui l'empêche de démarrer si l'obturateur de broyage n'est pas monté correctement (voir la rubrique Broyage).

Pose de l'éjecteur latéral

1. Déverrouillez le volet d'éjection latérale (Figure 32).

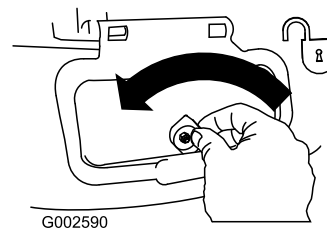


Figure 32

2. Soulevez et ouvrez le volet d'éjection latérale (Figure 33).

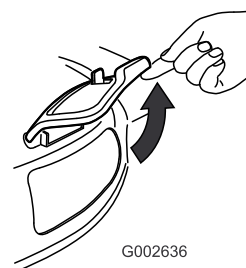
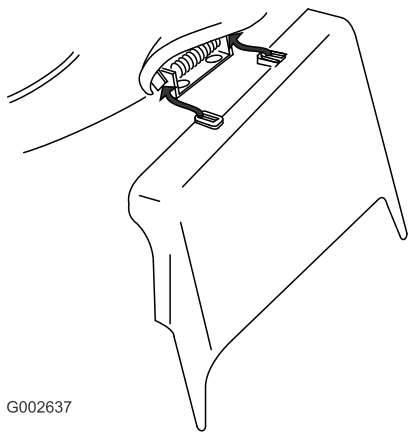


Figure 33

3. Montez l'éjecteur latéral et rabattez le volet sur l'éjecteur (Figure 34).



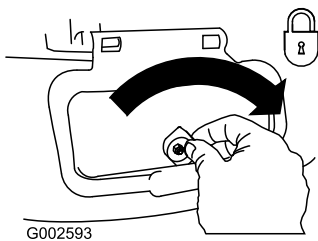
G002637

Figure 34

Retrait de l'éjecteur latéral

Pour retirer l'éjecteur latéral, inversez la procédure de montage décrite plus haut.

Important: Verrouillez le volet d'éjection latérale après l'avoir fermé (Figure 35).



G002593

Figure 35

Conseils d'utilisation

Conseils de tonte généraux

- Débarrassez la zone de travail des branches, pierres, câbles, bâtons et autres débris qui pourraient être ramassés et projetés par la lame.
- Évitez de heurter des obstacles avec la lame. Ne passez jamais intentionnellement sur un objet quel qu'il soit.
- Si la tondeuse a heurté un obstacle ou commence à vibrer, coupez immédiatement le moteur, débranchez la bougie et vérifiez si la tondeuse n'est pas endommagée.
- Pour de meilleurs résultats, montez une lame neuve au début de la saison de tonte.
- Remplacez la lame dès que nécessaire par une lame Toro d'origine.

La tonte

- Ne tondez l'herbe que sur 1/3 de sa hauteur à chaque fois. N'utilisez pas une hauteur de coupe inférieure à 51 mm (2"), sauf si l'herbe est clairsemée ou à la fin de l'automne quand la pousse commence à ralentir. Voir Réglage de la hauteur de coupe.
- Si l'herbe fait plus de 15 cm (6"), effectuez d'abord un premier passage à vitesse réduite à la hauteur de coupe la plus haute. Effectuez ensuite un deuxième passage à une hauteur de coupe inférieure pour obtenir une coupe plus esthétique. L'herbe trop longue risque d'obstruer la tondeuse et de faire caler le moteur.
- Ne tondez que si l'herbe ou les feuilles sont sèches. L'herbe et les feuilles humides ont tendance à s'agglomérer sur la pelouse et risquent d'obstruer la tondeuse et de faire caler le moteur.



En travaillant sur l'herbe ou les feuilles humides, vous risquez de glisser et de vous blesser gravement si vous touchez la lame en tombant. Ne tondez que si l'herbe est sèche.

- Alternez la direction de la tonte. Cela permet de disperser les déchets plus uniformément et d'obtenir une fertilisation plus homogène.
- Si l'aspect de la pelouse tondu n'est pas satisfaisant, essayez une ou plusieurs des solutions suivantes :
 - Remplacez la lame ou faites-la aiguiser.
 - Tondez en avançant plus lentement.
 - Augmentez la hauteur de coupe.
 - Tondez plus souvent.
 - Empiétez sur les passages précédents pour ne tondre qu'une largeur de bande réduite.
 - Réglez la hauteur de coupe des roues avant un cran en dessous de celle des roues arrière. Par exemple, réglez les roues avant à 51 mm (2") et les roues arrière à 64 mm (2-1/2").

Hachage de feuilles

- Après la tonte, 50% de la pelouse doit être visible sous la couche de feuilles hachées. À cet effet, vous devrez peut-être repasser plusieurs fois sur les feuilles.

- Si la couche de feuilles fait plus de 13 cm (5") d'épaisseur, réglez les roues avant un ou deux crans plus haut que les roues arrière.
- Ralentissez la vitesse de déplacement si les feuilles ne sont pas hachées assez menues.

Entretien

Remarque: Déterminez les côtés gauche et droit de la machine à partir de sa position normale de fonctionnement.

Programme d'entretien recommandé

Périodicité d'entretien	Procédure d'entretien
Après les 5 premières heures de fonctionnement	<ul style="list-style-type: none"> • Vidangez et changez l'huile moteur.
À chaque utilisation ou une fois par jour	<ul style="list-style-type: none"> • Contrôlez le niveau d'huile moteur. • Vérifiez que le moteur s'arrête dans les 3 secondes suivant le relâchement de la barre de commande de la lame. • Vérifiez l'état et/ou la propreté du filtre à air et nettoyez-le ou remplacez-le au besoin. • Enlevez l'herbe coupée et autres débris accumulés sous le tablier de coupe.
Avant le remisage	<ul style="list-style-type: none"> • Vidangez le réservoir de carburant avant le remisage et avant les réparations qui le nécessitent.
Une fois par an	<ul style="list-style-type: none"> • Nettoyez le filtre à air (plus souvent s'il y a beaucoup de poussière). • Vidangez et changez l'huile moteur. • Lubrifiez la partie supérieure du guidon. • Remplacez la lame ou faites-la aiguiser (plus souvent si elle s'émousse rapidement). • Reportez-vous au Manuel d'utilisation du moteur pour toutes procédures d'entretien annuel supplémentaires.

Important: Reportez-vous au *Manuel d'utilisation du moteur* pour toutes procédures d'entretien supplémentaires.

Préparation à l'entretien

1. Arrêtez le moteur et attendez l'arrêt de toutes les pièces mobiles.
2. Débranchez la bougie (Figure 36) avant de procéder à un quelconque entretien.

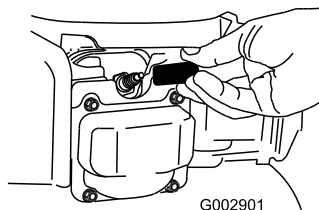


Figure 36

que le moteur s'arrête par manque de carburant, utilisez une pompe manuelle pour vider le reste de carburant. Basculez toujours la tondeuse sur le côté (filtre à air vers le haut).



Du carburant peut s'échapper lorsque la tondeuse est basculée sur le côté. L'essence est inflammable et explosive, et peut provoquer des blessures.

Laissez tourner le moteur jusqu'à ce qu'il s'arrête faute de carburant ou vidangez le reste d'essence avec une pompe manuelle, pas un siphon.

3. Lorsque l'entretien est terminé, rebranchez la bougie.

Important: Avant de basculer la tondeuse pour vidanger l'huile ou remplacer la lame, laissez le moteur en marche jusqu'à ce qu'il s'arrête faute de carburant. Si vous ne pouvez pas attendre

Entretien du filtre à air

Périodicité des entretiens: À chaque utilisation ou une fois par jour

Une fois par an

1. Appuyez sur les languettes de verrouillage en haut du couvercle du filtre à air (Figure 37).

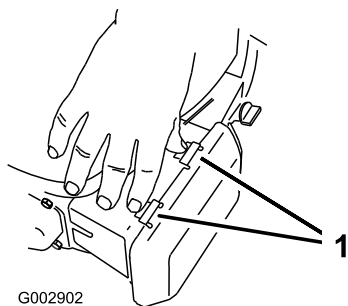


Figure 37

1. Languettes de verrouillage

2. Ouvrez le couvercle.
3. Déposez le filtre à air (Figure 38).

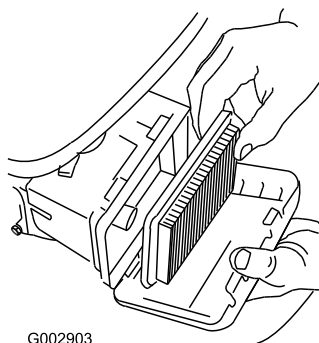


Figure 38

4. Remplacez le filtre à air s'il est endommagé ou humidifié par de l'huile ou de l'essence.
5. Si le filtre à air est encrassé, tapotez-le à plusieurs reprises sur une surface dure ou soufflez de l'air comprimé à moins de 207 kPa (30 psi) par le côté du filtre qui est face au moteur.

Remarque: Ne brossez pas le filtre pour le débarrasser des impuretés, car cela aura pour effet d'incruster les impuretés dans les fibres.

6. Éliminez la poussière du corps et du couvercle du filtre à air avec un chiffon humide. **Ne faites pas pénétrer de poussière dans le conduit d'air.**
7. Posez l'élément filtrant dans le filtre à air.
8. Fermez le couvercle.

Vidange et remplacement de l'huile moteur

Périodicité des entretiens: Après les 5 premières heures de fonctionnement

Une fois par an

Changez l'huile moteur après les 5 premières heures de fonctionnement, puis une fois par an.

Faites tourner le moteur pendant quelques minutes avant la vidange pour réchauffer l'huile. L'huile chaude s'écoule plus facilement et entraîne plus d'impuretés.

1. Effectuez les préparatifs d'entretien (voir Préparation à l'entretien).
2. Retirez la jauge (Figure 39).

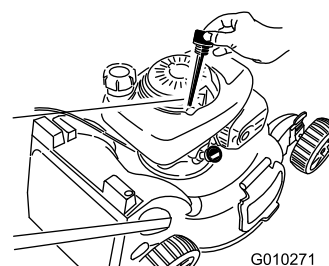


Figure 39

3. Inclinez la tondeuse sur le côté (filtre à air vers le haut) pour vidanger l'huile usagée par le goulot de remplissage (Figure 40).

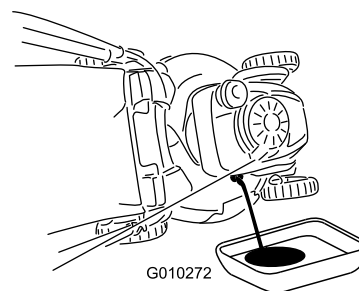


Figure 40

4. Versez de l'huile **avec précaution** dans le tube de remplissage d'huile, en vérifiant régulièrement le niveau sur la jauge, jusqu'à ce que la jauge indique que le moteur est plein, comme illustré (Figure 41). **Ne remplissez pas excessivement.** (Remplissage max. : 0,55 l (0,58 quart), type : huile détergente SAE 30 de classe de service API SH, SJ, SL ou supérieure.)

Remarque: Si vous remplissez le moteur excessivement, vidangez une partie de l'huile.

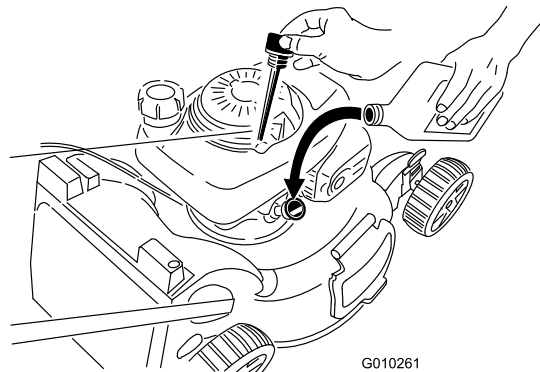
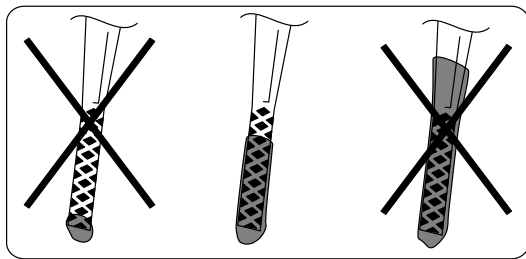


Figure 41

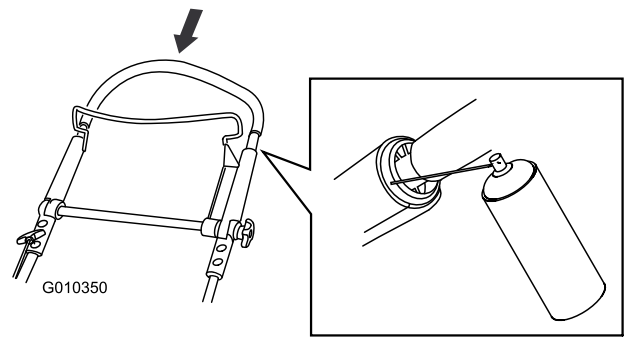


Figure 43

Réglage de l'autotraction

Si votre tondeuse n'avance pas correctement, réglez le câble de commande d'autotraction.

1. Desserrez l'écrou sur le support du câble (Figure 44).

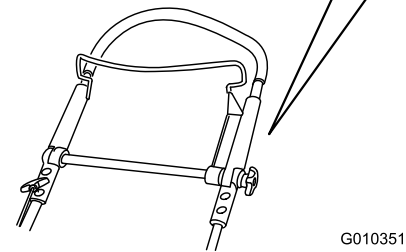
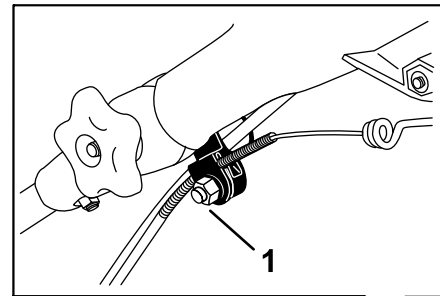


Figure 44

1. Support du câble

2. Tirez la partie supérieure du guidon complètement en arrière.

Remarque: Si le guidon est dur à déplacer, reportez-vous à la section Lubrification de la partie supérieure du guidon.

3. Tirez la gaine du câble vers le bas jusqu'à ce qu'il n'y ait plus de mou dans le câble exposé (Figure 45).

5. Revissez la jauge fermement en place.
6. Débarrassez-vous correctement de l'huile usagée en la déposant dans un centre de recyclage agréé.

Lubrification de la partie supérieure du guidon

Périodicité des entretiens: Une fois par an

Une fois par an ou aussi souvent que nécessaire, pulvérisez les côtés droit et gauche de la partie supérieure du guidon avec un lubrifiant au silicone basse viscosité.

1. Pulvérisez l'extrémité en plastique extérieure de la poignée intérieure (Figure 42).

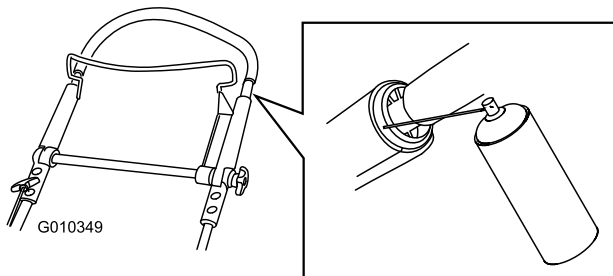


Figure 42

Remarque: Pour diriger le jet avec précision, utilisez la paille fournie avec la bombe.

2. Abaissez complètement la partie supérieure du guidon et pulvérisez la surface en plastique intérieure de la poignée extérieure (Figure 43).

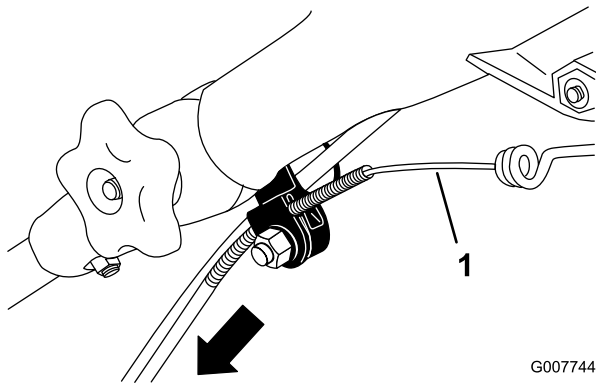


Figure 45

G007744

1. Câble exposé

4. Remontez la gaine du câble de 3 mm (1/8 po).

Remarque: Vous pouvez placer une règle graduée contre la face supérieure du support de câble noir et mesurer le déplacement de l'extrémité supérieure de la gaine (Figure 46).

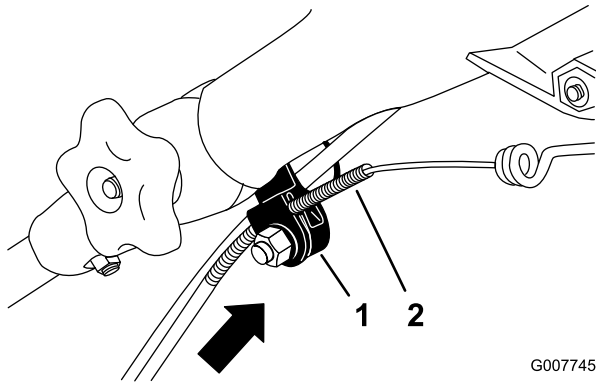


Figure 46

G007745

1. Support du câble
2. Gaine du câble

Remarque: La vitesse de déplacement de la machine diminue quand vous remontez la gaine et augmente quand vous l'abaissez.

5. Serrez fermement l'écrou.
6. Démarrez la tondeuse et contrôlez le réglage.

Remarque: Si l'autotraction n'est pas réglée correctement, répétez cette procédure.

Remplacement de la lame

Périodicité des entretiens: Une fois par an

Important: Vous aurez besoin d'une clé dynamométrique pour monter la lame correctement. Si vous n'en possédez pas ou si vous ne vous sentez pas capable d'effectuer cette procédure, adressez-vous à un réparateur agréé.

Examinez l'état de la lame chaque fois que le réservoir d'essence est vide. Si la lame est endommagée ou fêlée, remplacez-la immédiatement. Si la lame est émoussée ou ébréchée, faites-la aiguiser ou remplacez-la.



La lame est tranchante et vous risquez de vous blesser gravement à son contact.

Portez des gants pour effectuer l'entretien de la lame.

1. Débranchez la bougie (voir Préparation à l'entretien).
2. Basculez la tondeuse sur le côté (filtre à air vers le haut).
3. Immobilisez la lame avec un morceau de bois (Figure 47).

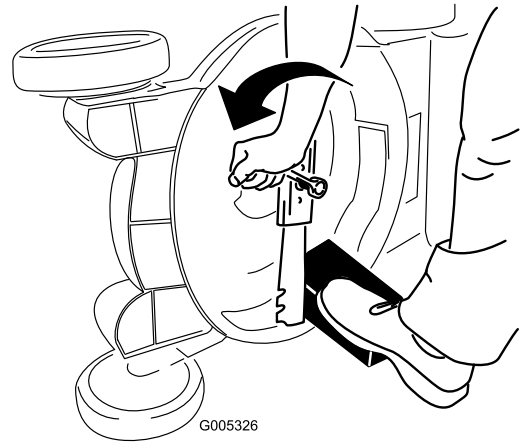


Figure 47

G005326

4. Déposez la lame mais ne jetez pas les fixations (Figure 47).
5. Montez la nouvelle lame et toutes les fixations (Figure 48).

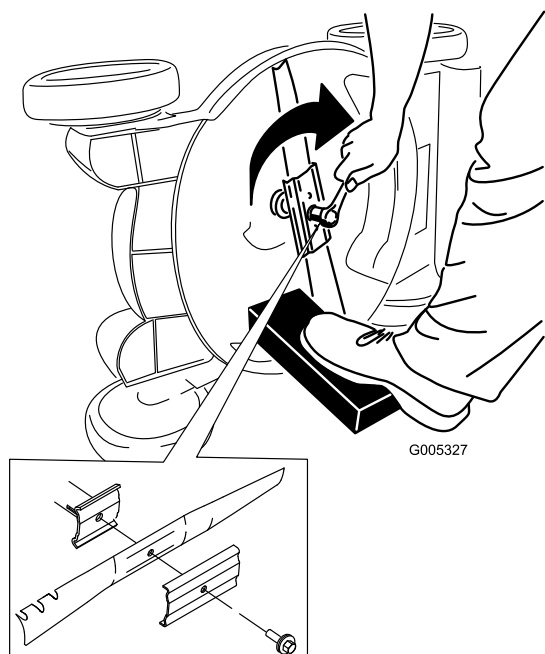


Figure 48

Important: Les extrémités incurvées de la lame doivent être dirigées vers la tondeuse.

- À l'aide d'une clé dynamométrique, serrez le boulon de la lame à 82 Nm (60 pi-lb).

Important: Un boulon vissé à 82 Nm (60 pi-lb) est très serré. Bloquez la lame avec une cale en bois, appuyez de tout votre poids sur le rochet ou la clé, et serrez le boulon solidement. Il est pratiquement impossible de trop serrer ce boulon.

Nettoyage de la tondeuse

Périodicité des entretiens: À chaque utilisation ou une fois par jour



De l'herbe peut être projetée de sous la tondeuse.

- Portez une protection oculaire.
- Restez à la position de conduite (derrière le guidon).
- Ne laissez personne pénétrer dans la zone de travail.

- Mettez le moteur en marche lorsque la tondeuse se trouve sur une surface revêtue plane et dirigez un jet d'eau devant la roue arrière **droite** (Figure 49).

L'eau élaboussera en direction de la lame et enlèvera les débris d'herbe agglomérés.

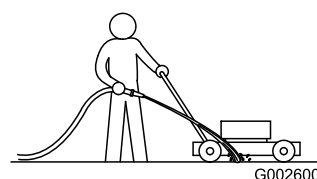


Figure 49

- Lorsqu'il ne reste plus d'herbe sur la lame, arrêtez l'eau et déplacez la tondeuse à un endroit sec.
- Laissez tourner le moteur pendant quelques minutes pour sécher le carter et l'empêcher de rouiller.

Remisage

Remisez la tondeuse dans un local frais, propre et sec.

Préparation de la tondeuse au remisage



Les vapeurs d'essence sont explosives.

- Ne conservez pas l'essence plus d'un mois.
- Ne remisez pas la tondeuse dans un local fermé où se trouve une flamme nue.
- Laissez refroidir le moteur avant de remiser la tondeuse.

- Lors du dernier plein de la saison, ajoutez un stabilisateur au carburant selon les instructions du constructeur du moteur.
- Laissez tourner le moteur de la tondeuse jusqu'à ce qu'il s'arrête faute de carburant.
- Amorcez et remettez le moteur en marche.
- Laissez le moteur tourner jusqu'à ce qu'il s'arrête de nouveau. Le moteur est suffisamment sec lorsqu'il n'y a plus moyen de le faire démarrer.
- Débranchez la bougie et branchez le fil à la borne de retenue.
- Retirez la bougie et versez 30 ml (1 oz) d'huile dans l'ouverture laissée par la bougie. Tirez ensuite la poignée du lanceur **lentement** à plusieurs reprises pour bien répartir l'huile à l'intérieur du cylindre et

empêcher celui-ci de rouiller pendant le remisage de la machine.

7. Remettez la bougie sans la serrer.
8. Serrez tous les écrous, boulons et vis.

Pliage du guidon

Position verticale

1. Appuyez sur la pédale et maintenez-la enfoncée (Figure 50).

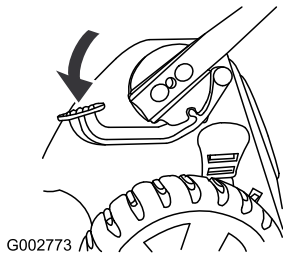


Figure 50

2. Amenez le guidon à la position verticale (Figure 51).

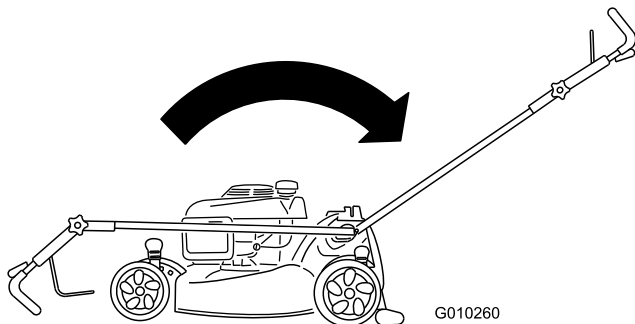


Figure 51

Position repliée vers l'avant

1. Lorsque le guidon est en position verticale, appuyez sur la pédale et maintenez-la enfoncée.
2. Repliez le guidon complètement vers l'avant et desserrez le bouton de la partie supérieure du guidon (Figure 52).

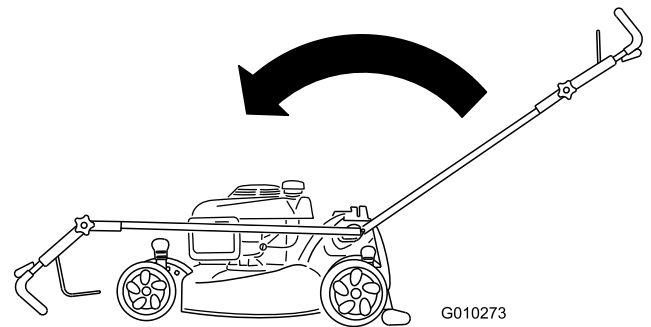


Figure 52

3. Pour déplier le guidon, reportez-vous à la rubrique Dépliage du guidon.

Remise en service après remisage

1. Déposez la bougie et faites tourner le moteur rapidement à l'aide du lanceur pour éliminer l'excédent d'huile dans le cylindre.
2. Montez et serrez la bougie à 20 Nm (15 pi-lb) à l'aide d'une clé dynamométrique.
3. Branchez la bougie.

Remarques:

Remarques:



La garantie de démarrage Toro

Garantie intégrale de cinq ans pour tous les moteurs Toro GTS®-5

Conditions et produits couverts

La société Toro et sa filiale, la société Toro Warranty, en vertu de l'accord passé entre elles, garantissent conjointement le démarrage de votre moteur Toro dès le premier ou deuxième essai, pendant une période de cinq ans à dater de l'achat, dans la mesure où vous aurez effectué les entretiens courants requis. Nous nous engageons sinon à le réparer gratuitement. Cette garantie couvre le coût des pièces et de la main-d'œuvre, mais le transport est à votre charge. La garantie couvre les moteurs des tondeuses rotatives et des déneigeuses Toro.

Comment faire intervenir la garantie ?

Si le moteur refuse de démarrer après un ou deux essais par un adulte physiquement apte, suivez la procédure ci-dessous :

1. Demandez à un concessionnaire ou à un réparateur agréé Toro de prendre en charge votre produit. Pour savoir où se trouve le réparateur le plus proche, consultez les pages jaunes (sous "Tondeuses à gazon") ou rendez-vous sur notre site web à www.Toro.com. Les clients américains peuvent aussi téléphoner au 800-421-9684, le numéro de localisation permanent des concessionnaires Toro.
2. Lorsque vous vous rendez chez le réparateur, apportez le produit, les fiches d'entretien et une preuve d'achat.

Si pour une raison ou l'autre vous n'êtes pas satisfait du diagnostic de votre réparateur, n'hésitez pas à nous contacter à l'adresse suivante :

Customer Care Department, Consumer Division
Toro Warranty Company
8111 Lyndale Avenue South
Bloomington, MN 55420-1196
800-348-2424 (aux Etats-Unis)
877-484-9255 (au Canada)

Responsabilités du propriétaire

Votre moteur Toro doit être entretenu en suivant les instructions du manuel de l'utilisateur. Vous devez enregistrer les entretiens dans le tableau prévu à cet effet dans le manuel de l'utilisateur et conserver votre preuve d'achat. Cet entretien courant est à vos frais, qu'il soit effectué par vous ou par un concessionnaire.

Ce que la garantie ne couvre pas

Il n'y a pas d'autres garanties expresses, à part la garantie intégrale Toro et la garantie spéciale du système antipollution de certains produits. Cette garantie ne couvre pas :

- les réparations des produits à usage commercial
- l'entretien courant, y compris le remplacement des bougies, du filtre à air, du filtre à carburant et les réglages du carburateur

- les vidanges d'huile et le graissage
- les réparations ou réglages liés :
 - au non-respect des procédures d'entretien correctes
 - aux dégâts subis par les lames de la tondeuse ou la tarière/les ailettes de la déneigeuse qui heurtent un obstacle
 - à la contamination du circuit d'alimentation
 - à l'emploi du mauvais carburant ou du mauvais mélange de carburant (reportez-vous au manuel de l'utilisateur en cas de doute)
 - à la non-vidange du circuit d'alimentation avant toute période de non-utilisation de plus de trois mois
 - à un usage abusif, à un mauvais traitement ou à des accidents
 - à des réparations ou des tentatives de réparation par quiconque autre qu'un réparateur agréé.

- Certaines conditions de démarrage exigent un ou plusieurs essais, notamment :

- le premier démarrage après une période de non-utilisation prolongée ou après le remisage saisonnier
- les démarrages par temps froid, par exemple au début du printemps ou à la fin de l'automne (ne concerne que les produits rotatifs)
- le non-respect des procédures de démarrage

Si vous avez des difficultés à démarrer le moteur, vérifiez dans le manuel de l'utilisateur que vous suivez bien les procédures de démarrage correctes. Vous éviterez peut-être ainsi une visite inutile chez le réparateur.

Toutes les réparations remboursables couvertes par la présente garantie doivent être effectuées par un réparateur Toro agréé, à l'aide de pièces de rechange agréées par Toro.

Conditions générales

La réparation par un réparateur Toro agréé est le seul dédommagement auquel cette garantie donne droit.

La société Toro et la société Toro Warranty déclinent toute responsabilité en cas de dommages secondaires ou indirects liés à l'utilisation des produits Toro couverts par cette garantie, notamment quant aux coûts et dépenses encourus pour se procurer un équipement ou un service de substitution durant une période raisonnable pour cause de défaillance ou d'indisponibilité en attendant la réparation sous garantie.

Cette garantie vous accorde des droits spécifiques, auxquels peuvent s'ajouter d'autres droits qui varient selon les pays.

Fiche d'entretien de garantie de démarrage

Pour ne pas perdre le droit à la garantie de démarrage, vous devez effectuer les entretiens suivants conformément au programme d'entretien recommandé. Suivez les procédures qui figurent dans le présent manuel et notez tous les entretiens dans ce tableau.

Date	Nombre d'heures de fonctionnement	Entretien du filtre à air (tondeuses seulement)	Changer l'huile (ne concerne pas les moteurs deux temps)	Graisser les roues (tondeuses seulement)	Contrôler la bougie	Préparation au remisage



Tondeuses poussées
Super Recycler

Garantie intégrale Toro

Garantie intégrale
(garantie limitée pour usage commercial)

Conditions et produits couverts

La société Toro et sa filiale, la société Toro Warranty, en vertu de l'accord passé entre elles, s'engagent conjointement à réparer tout produit Toro utilisé à des fins résidentielles normales* présentant un défaut de fabrication ou qui cesse de fonctionner suite à la défaillance d'un composant. Durées de la garantie à partir de la date d'achat :

Produits

- Tondeuses poussées Super Recycler® et leurs accessoires
- Batteries

Période de garantie

- Garantie intégrale de 5 ans
- Garantie intégrale de 1 an

Cette garantie couvre le coût des pièces et de la main-d'œuvre, mais le transport est à votre charge.

Cette garantie s'applique aux tondeuses poussées Super Recycler® et à leurs accessoires.

Garantie limitée pour usage commercial

Les tondeuses poussées utilisés à des fins commerciales, par des institutions ou données en location sont couvertes contre tout défaut de fabrication ou de matériaux. Les défaillances de composants dues à une usure normale ne sont pas couvertes par cette garantie. Durées de la garantie à partir de la date d'achat : Garantie limitée de 45 jours pour le moteur et la machine en entier.

Comment faire intervenir la garantie ?

Si vous pensez que votre produit Toro présente un défaut de fabrication, procédez comme suit :

1. Demandez à un concessionnaire ou réparateur Toro agréé de prendre en charge votre produit. Pour savoir où se trouve le concessionnaire le plus proche, consultez les Pages jaunes (sous -Tondeuses à gazon-) ou visitez notre site à www.Toro.com. Vous pouvez aussi téléphoner gratuitement à notre service clientèle au 888-865-5688 (États-Unis) ou 888-865-5705 (Canada).
2. Lorsque vous vous rendez chez le réparateur, apportez le produit et une preuve d'achat (reçu).

Si, pour une raison ou l'autre, vous n'êtes pas satisfait du diagnostic de votre réparateur ou des conseils prodigués, n'hésitez pas à nous appeler aux numéros verts indiqués, ou à nous contacter à l'adresse suivante :

Customer Care Department, Consumer Division
Toro Warranty Company
8111 Lyndale Avenue South
Bloomington, MN 55420-1196

Autres pays que les États-Unis et le Canada

Pour les produits Toro exportés des États-Unis ou du Canada, demandez à votre distributeur (concessionnaire) Toro la police de garantie applicable dans votre pays, région ou État. Si, pour une raison quelconque, vous n'êtes pas satisfait des services de votre distributeur, ou si vous avez du mal à vous procurer les informations de garantie, adressez-vous à l'importateur Toro. En dernier recours, adressez-vous à la société Toro Warranty.

*L'usage résidentiel normal désigne l'utilisation du produit sur le terrain où se trouve votre maison. L'utilisation dans plusieurs lieux est considérée comme un usage commercial, couvert par la garantie pour usage commercial.

Responsabilités du propriétaire

Votre produit Toro doit être entretenu en suivant les instructions du *manuel de l'utilisateur*. Cet entretien courant est à vos frais, qu'il soit effectué par vous ou par un concessionnaire.

Ce que la garantie ne couvre pas

Il n'y a pas d'autres garanties expresses, à part la garantie spéciale du système antipollution de certains produits et la garantie de démarrage Toro pour les moteurs GTS. Cette garantie expresse ne couvre pas :

- Les frais normaux d'entretien et de remplacement de pièces, telles que les filtres, le carburant, les lubrifiants, les changements d'huile, les bougies, l'affûtage des lames, les lames usées, le réglage des câbles/de la timonerie ou les réglages des freins et de l'embrayage.
- Les produits ou pièces ayant subi des modifications ou un usage abusif, ou nécessitant un remplacement ou une réparation en raison d'un accident ou d'un défaut d'entretien.
- Les réparations requises en raison de l'usage d'un carburant inadéquat, de la présence d'impuretés dans le carburant, ou d'une négligence de la préparation du système d'alimentation indispensable avant toute période de non-utilisation de plus de trois mois.
- Les réparations requises en raison d'un mauvais entretien de la batterie ou d'une mauvaise préparation de la tondeuse avant toute période de non-utilisation.
- Les frais de prise à domicile et de livraison.

Si vous avez des difficultés à démarrer le moteur, vérifiez dans le *manuel de l'utilisateur* que vous suivez bien les procédures de démarrage correctes. Vous éviterez peut-être ainsi une visite inutile chez le réparateur.

Conditions générales

Toutes les réparations couvertes par la présente garantie doivent être effectuées par un réparateur Toro agréé, à l'aide de pièces de rechange agréées par Toro. La réparation par un réparateur Toro agréé est le seul dédommagement auquel cette garantie donne droit.

La société Toro et la société Toro Warranty déclinent toute responsabilité en cas de dommages secondaires ou indirects liés à l'utilisation des produits Toro couverts par cette garantie, notamment quant aux coûts et dépenses encourus pour se procurer un équipement ou un service de substitution durant une période raisonnable pour cause de défaillance ou d'indisponibilité en attendant la réparation sous garantie.

L'exclusion de la garantie des dommages secondaires ou indirects, ou les restrictions concernant la durée de la garantie implicite, ne sont pas autorisées dans certains États et peuvent donc ne pas s'appliquer dans votre cas. Cette garantie vous accorde des droits spécifiques, auxquels peuvent s'ajouter d'autres droits qui varient selon les États.