



**Count on it.**

**Bruksanvisning**

**Reelmaster® 5210/5410/5510/5610**

**Tvåhjulsdrevna traktorenheter**

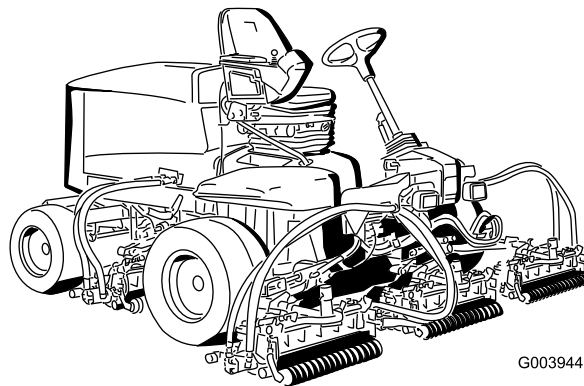
Modellnr 03660—Serienr 290000001 och högre

Modellnr 03670—Serienr 290000001 och högre

Modellnr 03680—Serienr 290000001 och högre

Modellnr 03690—Serienr 290000001 och högre

Modellnr 03691—Serienr 290000001 och högre



G003944

## Varning

### KALIFORNIEN Proposition 65 Varning

Avgaserna från dieselmotorer och vissa avgaskomponenter innehåller ämnen som den amerikanska delstaten Kalifornien erkänner orsakar cancer, fosterskador och andra fortplantningsskador.

**Viktigt:** Den här motorn är inte utrustad med gnistsläckare. Enligt avsnitt 4442 i Kaliforniens Public Resource Code är det ett brott att använda eller köra denna motor på skogs-, busk- eller grästäck mark. Andra stater eller federala områden kan ha liknande lagar.

## Introduktion

Läs den här informationen noga så att du lär dig att använda och underhålla produkten på rätt sätt, och för att undvika person- och produktskador. Du är ansvarig för att produkten används på ett korrekt och säkert sätt.

Kontakta gärna Toro direkt på [www.Toro.com](http://www.Toro.com) för information om produkter och tillbehör, hjälp med att hitta en återförsäljare eller för att registrera din produkt.

Kontakta en auktoriserad återförsäljare eller Toros kundservice och ha produktens modell- och serienummer till hands om du har behov av service, Toro originaldelar eller ytterligare information. Modell- och serienumren finns på en plåt som har monterats under fotstödet på ramens vänstra sida. Skriv in numren i det tomma utrymmet.

Modellnr \_\_\_\_\_

Serienr \_\_\_\_\_

I den här bruksanvisningen anges potentiella risker och alla säkerhetsmeddelanden har markerats med en varningssymbol (Figur 1), som anger fara som kan leda till allvarliga personskador eller dödsfall om föreskrifterna inte följs.



Figur 1

1. Varningssymbol

Två andra ord används också i den här bruksanvisningen för att markera information. **Viktigt** anger speciell teknisk information och **Observera** anger allmän information som bör ges särskild uppmärksamhet.

## Innehåll

Introduktion.....	2
Säkerhet .....	3
Säker driftspraxis .....	3
Säkerhet för Toro åkgräsklippare.....	5
Ljudtrycksnivå.....	6
Ljudeffektnivå .....	6
Vibrationsnivå .....	6
Säkerhets- och instruktionsdekaler .....	7
Instalação .....	12
1 Justera däcktrycket.....	12
2 Justera fotstegens höjd .....	12
3 Justera reglagearmens läge.....	13
4 Montera klippenheterna.....	13
5 Justera gräsutjämningsfjäders .....	16
6 Montera de bakre vikterna.....	17
7 Montera CE-motorhuvsspärren .....	21
8 Använda stödet till klippenheten .....	21
9 Använda mätstangen.....	22
10 Läs bruksanvisningen och se videon om säkerhet.....	22
Produktöversikt.....	23
Reglage.....	23
Specifikationer .....	26
Tillbehör .....	26
Körning .....	27
Kontrollera oljenivån i motorn.....	27
Kontrollera kylsystemet.....	28
Fylla på bränsle.....	28
Kontrollera hydraulvätskan.....	30
Kontrollera kontakten mellan cylinder och underkniv.....	31
Kontrollera hjulmuttrarnas åtdragning .....	31
Lufta bränslesystemet.....	31
Starta och stänga av motorn.....	32
Ställa in cylinderhastigheten .....	32
Justera lyftarmens motvikt.....	33
Justera lyftarmens vändläge.....	34
Knuffa eller bogsera maskinen .....	34
Domkraftpunkter.....	34
Fästpunkter .....	35
Tolka diagnoslampan.....	35
Diagnosinstrumentet.....	36
Kontrollera säkerhetsströmbrytarna .....	36
Funktioner hos elektromagneterna i hydraulventilen.....	38

# Säkerhet

När den här maskinen har utrustats med en bakre vikt, uppfyller eller överträffar den specifikationerna i CEN-standarden EN 836:1997, ISO-standarden 5395:1990 och ANSI-standarden B71.4-2004 som var i kraft då maskinen tillverkades. Mer information finns i avsnittet om att montera bakre vikter i den här bruksanvisningen.

Felaktig användning eller felaktigt underhåll från förarens eller ägarens sida kan leda till personskador. För att minska risken för skador ska du alltid följa dessa säkerhetsanvisningar och uppmärksamma varningssymbolen. Symbolen betyder var försiktig, varning eller fara – anvisning för personsäkerhet. Om anvisningarna inte följs kan detta leda till personskador eller dödsfall.

## Säker driftspraxis

De anvisningar som följer härrör från CEN-standarden EN 836:1997, ISO-standarden 5395:1990 och ANSI-standarden B71.4-2004.

## Utbildning

- Läs bruksanvisningen och allt annat utbildningsmaterial noga. Bekanta dig med reglagen och säkerhetsskyltarna, och lär dig hur maskinen ska användas.
- Låt aldrig barn eller personer som inte har läst de här anvisningarna använda eller serva gräsklipparen. Lokala föreskrifter kan begränsa förarens ålder.
- Klipp aldrig om människor, särskilt barn, eller husdjur befinner sig i närheten.
- Kom ihåg att föraren är ansvarig för olyckor och risker som andra människor och deras ägodelar utsätts för.
- Skjutsa inte passagerare.
- Alla förare och mekaniker ska skaffa sig yrkesmässig och praktisk utbildning. Det är ägaren som ansvarar för att utbilda användarna. Utbildningen ska särskilt framhålla:
  - vikten av omsorg och koncentration vid arbete med åkmaskiner
  - att man inte kan återfå kontrollen över en åkmaskin som glider på en slänt genom att bromsa. De främsta anledningarna till att man förlorar kontrollen är:
    - ◇ otillräckligt däckgrepp
    - ◇ för hög hastighet

Arbetstips.....	38
Underhåll.....	39
Rekommenderat underhåll.....	39
Kontrollista för dagligt underhåll.....	40
Serviceintervalltabell.....	41
Smörjning.....	41
Smörjning av lager och bussningar.....	41
Motorunderhåll.....	43
Serva luftrenaren.....	43
Serva motoroljan och filtret.....	43
Justering av gasreglage.....	44
Underhålla bränslesystemet.....	45
Tömma bränsletanken.....	45
Kontrollera bränsleledningarna och anslutningarna.....	45
Utföra service på vattenseparatorn.....	45
Filter i bränsleupptagningsrör.....	45
Lufta bränsleinsprutarna.....	45
Underhålla elsystemet.....	46
Serva batteriet.....	46
Säkringar.....	47
Underhålla drivsystemet.....	47
Justera drivningens neutralinställning.....	47
Justera bakhjulens skränkning.....	48
Underhålla kylsystemet.....	49
Ta bort skräp från kylsystemet.....	49
Underhålla bromsarna.....	50
Justera fotbromsarna.....	50
Justera parkeringsbromsen.....	50
Underhålla remmarna.....	51
Spänna generatorremmen.....	51
Underhålla hydraulsystemet.....	51
Byta hydraulvätskan.....	51
Byta hydraulfiltret.....	52
Kontrollera hydraulledningarna och -slangarna.....	52
Kontrollportarna i hydraulsystemet.....	53
Underhålla klippenhetssystemet.....	54
Slipa klippenheterna.....	54
Förvaring.....	55
Förbereda traktorenheten.....	55
Förbereda motorn.....	55
Scheman.....	56

- ◇ otillräcklig inbromsning
  - ◇ att maskintypen är olämplig för uppgiften
  - ◇ omedvetenhet om markförhållandenas betydelse, särskilt i sluttningar
  - ◇ felaktig inställning och lastfördelning.
- Ägaren/användaren kan förebygga och ansvarar för olyckor eller skador som han/hon utsätter sig själv och andra människor eller egendom för.

## Förberedelser

- Bär alltid ordentliga skor, långbyxor, hjälm, skyddsglasögon och hörselskydd vid klippning. Långt hår, löst sittande kläder eller smycken kan trassla in sig i rörliga delar. Kör inte maskinen barfota eller i sandaler.
- Undersök noga det område där maskinen ska köras, och avlägsna alla föremål som kan slungas omkring av maskinen.
- **Varning** – bränsle är mycket brandfarligt. Vidta följande säkerhetsåtgärder:
  - Förvara bränsle i dunkar avsedda för ändamålet.
  - Fyll bara på bränsle utomhus och rök inte vid påfyllning.
  - Fyll på bränsle innan du startar motorn. Ta aldrig av bränsletankens lock och fyll inte på bränsle medan motorn är igång eller när motorn är varm.
  - Om du spiller ut bränsle ska du inte försöka starta motorn utan flytta maskinen bort från spillet och undvika att skapa några gnistor tills bensinångorna har skingrats.
  - Sätt tillbaka locken på tankarna och dunkarna ordentligt.
- Byt ut trasiga ljuddämpare.
- Undersök terrängen för att avgöra vilka tillbehör och redskap som krävs för att utföra arbetet på ett bra och säkert sätt. Använd endast tillbehör och redskap som godkänts av tillverkaren.
- Kontrollera att förarens närvaroreglage, säkerhetsbrytarna och skydden sitter fast och fungerar ordentligt. Kör inte maskinen om dessa inte fungerar som de ska.

## Körning

- Kör inte motorn i ett slutet utrymme där farlig koloxid kan ansamlas.
- Klipp endast i dagsljus eller i bra belysning.
- Koppla ur klippaggregatet, lägg i neutralläget och dra åt parkeringsbromsen innan motorn startas.

- Kom ihåg att det inte finns några säkra sluttningar. Vid körning på grässlånter krävs särskild försiktighet. Undvik att välta genom att
  - inte starta och stanna plötsligt vid körning i upp- och nedförslut
  - köra maskinen sakta på slånter och i skarpa svängar
  - se upp för gupp, gropar och andra dolda faror
  - Sväng inte tvärt. Var försiktig vid backning.
  - använda motvikt(er) eller hjulvikter när så föreslås i bruksanvisningen.
- Se upp för hål i terrängen och andra dolda faror.
- Se upp för trafik när du kör nära vägar eller korsar vägar.
- Stanna knivarna innan du korsar ytor som ej är gräsbevuxna.
- Rikta aldrig utkastet mot kringstående när redskap kopplats till, och låt ingen komma i närheten av maskinen när den är igång.
- Kör aldrig maskinen med skadade skydd eller skärmar eller om skyddsanordningarna inte sitter på plats. Se till att alla säkerhetsbrytare sitter fast, är korrekt justerade och fungerar som de ska.
- Ändra inte motorns varvtalsinställningar och rusa aldrig motorn. Om motorn körs vid för hög hastighet kan risken för personskador öka.
- Gör följande innan du lämnar förarsätet:
  - Stanna på plan mark.
  - Koppla ur kraftuttaget och sänk ned redskapen.
  - Lägg i neutralläget och dra åt parkeringsbromsen.
  - Stäng av motorn och ta ur tändningsnyckeln.
- Koppla ur redskapsdrivningen under transport och när maskinen inte används.
- Stäng av motorn och koppla ur redskapsdrivningen:
  - innan du fyller på bränsle
  - innan du tar bort gräsuppsamlaren/-samlarna
  - innan du justerar klipphöjden, om den inte kan ställas in från förarplatsen
  - innan du rensar blockeringar
  - före kontroll, rengöring och arbete på klipparen
  - när du har kört på ett främmande föremål eller om det uppstår onormala vibrationer. Kontrollera noga om gräsklipparen har skadats och reparera skadorna innan du startar och kör den igen.
- Minska gasen när du ska stanna motorn, och stäng av bränsletillförseln efter klippningen om motorn är försedd med en bränslekran.

- Håll händer och fötter borta från klippenheterna.
- Titta bakåt och nedåt innan du backar för att se till att vägen är fri.
- Sakta ner och var försiktig när du svänger och korsar vägar och trottoarer. Stäng av cylindrarna när du inte ska klippa.
- Kör inte gräsklipparen om du är påverkad av alkohol, läkemedel eller andra droger.
- Var försiktig när du lastar maskinen på eller av en släpvagn eller lastbil.
- Var försiktig när du närmar dig hörn med skydd sikt, buskage, träd eller andra objekt som kan försämma sikten.
- Lätta försiktigt på trycket i komponenter med upplagrad energi.
- Koppla ifrån batteriet innan du utför några reparationer. Lossa minuskabelanslutningen först och pluskabelanslutningen sist. Återanslut plus först och minus sist.
- Var försiktig när du kontrollerar cylindrarna. Använd skyddshandskar och var försiktig när du underhåller cylindrarna.
- Håll händer och fötter borta från rörliga delar. Gör helst inga justeringar när motorn är igång.
- Ladda batterierna i ett öppet, välventilerat utrymme, på avstånd från gnistor och öppna lågor. Koppla ur laddaren innan den ansluts till eller kopplas från batteriet. Använd skyddskläder och isolerade verktyg.

## Underhåll och förvaring

- Håll samtliga muttrar, bultar och skruvar åtdragna så att maskinen är i säkert bruksskick.
- Förvara aldrig maskinen med bränsle i tanken i en byggnad där bensinångor kan antändas av en öppen låga eller gnista.
- Låt motorn svalna innan maskinen ställs undan i ett slutet utrymme.
- Håll motorn, ljuddämparen, batterifacket och förvaringsutrymmet för bränsle fria från gräs, löv eller överflödigt smörjmedel för att minska brandrisken.
- Kontrollera gräsuppsamlaren regelbundet och se efter om den är sliten eller trasig.
- Håll alla delar i gott bruksskick och samtliga beslag och hydraulkopplingar åtdragna. Byt ut alla slitna och skadade delar och dekaler.
- Om bränsletanken måste tömmas ska detta göras utomhus.
- Var försiktig när justeringar utförs på maskinen för att undvika att fingrar fastnar mellan knivarna och maskinens fasta delar.
- Var försiktig när en cylinder roteras på maskiner med flera cylindrar, eftersom de andra cylindrarna kan rotera med.
- Koppla ur drivhjulen, sänk ned klippenheterna, lägg i parkeringsbromsen, stäng av motorn och ta ur nyckeln. Vänta tills all rörelse har stannat innan justering, rengöring eller reparation utförs.
- Ta bort gräs och skräp från klippenheterna, drivhjulen, ljuddämparna och motorn för att undvika eldsvåda. Torka upp eventuellt olje- eller bränslespill.
- Använd domkrafter för att stötta upp komponenter när det behövs.

## Säkerhet för Toro äkgräsklippare

Följande lista innehåller säkerhetsinformation som är specifik för Toro-produkter och annan säkerhetsinformation som du måste känna till och som inte ingår i CEN-, ISO- eller ANSI-standarden.

Maskinen kan slita av händer och fötter och slunga omkring föremål. Följ alltid alla säkerhetsanvisningar för att förhindra allvarliga skador eller dödsfall.

Det kan medföra fara för användaren och kringstående om maskinen används i andra syften än vad som avsetts.



**Motoravgaser innehåller koloxid som är ett luktfritt och dödligt gift.**

**Kör inte motorn inomhus eller i ett slutet utrymme.**

- Lär dig att stänga av motorn snabbt.
- Kör inte maskinen i tygskor eller tennisskor.
- Vi rekommenderar att man använder skyddsskor och långbyxor, vilket också är ett krav enligt vissa lokala föreskrifter och försäkringsbestämmelser.
- Hantera bränsle försiktigt. Torka upp allt utspillt bränsle.
- Kontrollera säkerhetsbrytarna dagligen för att försäkra korrekt drift. Om en brytare inte fungerar ska denna bytas ut före drift.
- Sätt dig på sätet innan du startar motorn.

- Användning av maskinen kräver koncentration. Du undviker att tappa kontrollen genom att:
  - Inte köra i närheten av sandgropar, diken, bäckar eller andra faror.
  - Sänk farten vid skarpa svängar. Undvik att stanna och starta plötsligt.
  - Alltid lämna företräde när du korsar vägar.
  - Använda bromsarna vid klippning i nedförslut för att hålla en låg hastighet och behålla kontrollen över maskinen.
- Lyft upp klippenheterna när du kör från en plats till en annan.
- Rör inte motorn, ljuddämparen eller avgasröret när motorn är igång eller strax efter att den har stannat eftersom dessa områden kan vara så varma att du kan bränna dig.
- Om du får motorstopp eller förlorar fart och inte kan köra ända upp för en backe ska du inte vända runt maskinen. Backa alltid långsamt rakt nedför slutningen.
- Sluta klippa om en person eller ett djur oväntat dyker upp i klippområdet eller i närheten av det. Vårdslös körning kombinerat med terrängvinklar, studsning eller felaktigt placerade säkerhetsskydd kan medföra skador från kringflygande föremål. Återuppta inte klipparbetet förrän området är fritt.

## Underhåll och förvaring

- Se till att alla hydraulledningskopplingar är åtdragna och att alla hydraulslangar och -ledningar är i gott skick innan du tillför tryck till systemet.
- Håll kropp och händer borta från småläckor eller munstycken som sprutar ut hydraulvätska under högtryck. Använd kartong eller papper för att upptäcka läckor, aldrig händerna. Hydraulvätska som sprutar ut under tryck kan ha tillräcklig kraft för att tränga in i huden och orsaka allvarliga skador. Sök läkare omedelbart om du träffas av en stråle hydraulvätska och vätskan tränger in i huden.
- Sänk allt tryck i systemet genom att stanna motorn och sänka klippenheterna och redskapen till marken innan du kopplar ur eller utför något arbete på hydraulsystemet.
- Kontrollera regelbundet att alla bränsleledningar är åtdragna och att de inte är slitna. Dra åt eller reparera dem efter behov.
- Om motorn måste vara igång för att ett visst underhåll ska kunna utföras, ska klädesplagg, händer, fötter och andra kroppsdelar hållas borta från

klippenheterna, redskapen och andra rörliga delar. Håll kringstående på avstånd.

- Be en auktoriserad Toro-återförsäljare kontrollera maxhastigheten med en varvräknare för att försäkra säkerhet och noggrannhet. Den maximala reglerade motorhastigheten ska vara 3 200 varv per minut.
- Kontakta en auktoriserad Toro-återförsäljare vid eventuellt behov av större reparationer eller assistans.
- Använd endast redskap och reservdelar som har godkänts av Toro. Garantin kan ogiltigförklaras om ej godkända redskap använts.

## Ljudtrycksnivå

Maskinerna ger en kontinuerlig A-viktad ljudtrycksnivå vid förarens öra på 85 dB(A), grundat på mätningar på identiska maskiner enligt ISO 11201.

## Ljudeffektnivå

Maskinerna har en garanterad ljudeffektnivå på 105 dB(A)/1 pW, grundat på mätningar på identiska maskiner enligt ISO 11094.

## Vibrationsnivå

Maskinen ger en maximal handvibration på 2,5 m/s<sup>2</sup>, grundat på mätningar på identiska maskiner enligt EN 1033 och EN 836.

Maskinen ger en maximal sätesvibration på 0,5 m/s<sup>2</sup>, grundat på mätningar på identiska maskiner enligt EN 1032 och EN 836.

# Säkerhets- och instruktionsdekaler

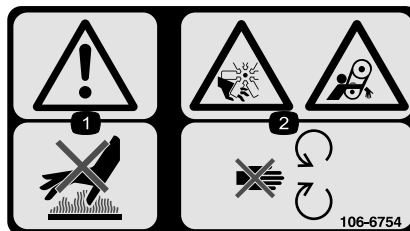


Säkerhetsdekaler och -anvisningar är fullt synliga för föraren och finns nära alla potentiella farozoner. Dekaler som har skadats eller ramlat bort ska bytas ut eller ersättas.



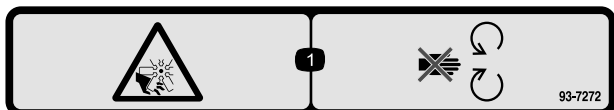
108-5278

1. Läs bruksanvisningen.



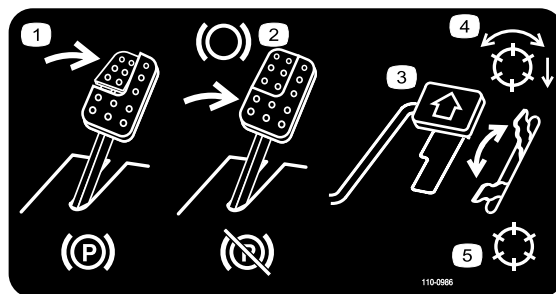
106-6754

1. Varning – rör inte den heta ytan.
2. Avkapnings-/avslitningsrisk i fläkten och risk för att fastna i remmen – håll avstånd till rörliga delar.



93-7272

1. Kapnings-/avslitningsrisk, fläkt – håll dig borta från rörliga delar.



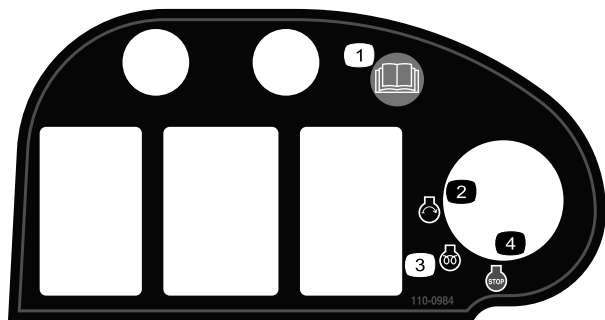
110-0986

1. Trampa på bromspedalen och parkeringsbromspedalen för att lägga i parkeringsbromsen.
2. Trampa på bromspedalen för att lägga i bromsen.
3. Tryck ner gaspedalen för att köra maskinen framåt.
4. Läge med aktiverad cylinder
5. Transportläge



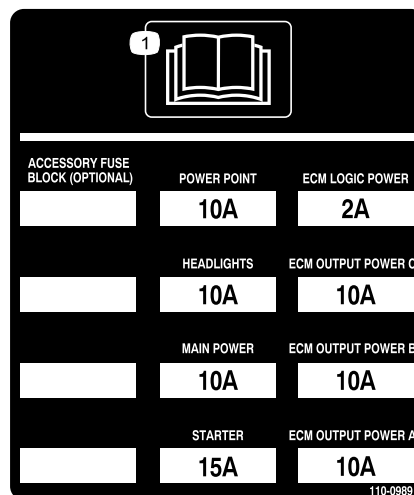
93-6696

1. Risk med lagrad energi – läs bruksanvisningen.



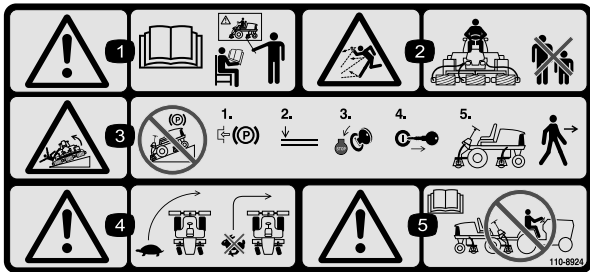
110-0984

1. Läs bruksanvisningen.
2. Motor – starta
3. Motor – förvärmning
4. Motor – Stopp



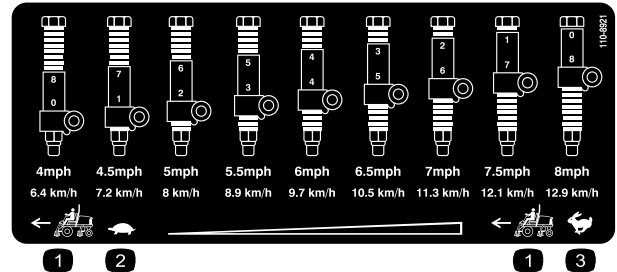
110-0989

1. Läs bruksanvisningen.



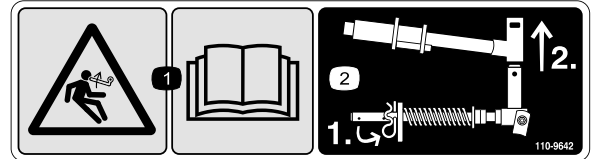
110-8924

1. Varning – läs *bruksanvisningen* och se till att du får utbildning.
2. Risk för utslungade föremål – håll kringstående på behörigt avstånd från maskinen.
3. Varning – parkera inte maskinen på sluttningar; lägg i parkeringsbromsen, sänk ned klippenheterna, stäng av motorn och ta ur tändningsnyckeln innan du lämnar maskinen.
4. Vältrisk – sänk hastigheten innan du svänger och sväng aldrig med hög hastighet; sänk ned klippenheten om du ska köra nedför en sluttning.
5. Varning – läs *bruksanvisningen*. Bogsera inte maskinen.



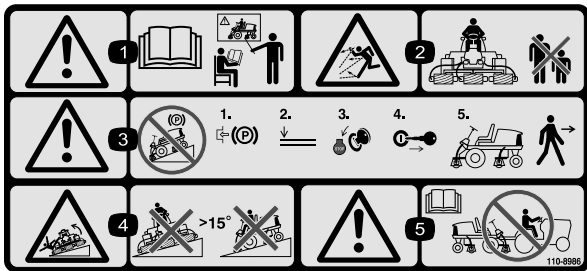
110-8921

1. Traktorenhetens hastighet
2. Långsamt
3. Snabbt



110-9642

1. Risk med lagrad energi – läs *bruksanvisningen*.
2. Flytta saxpinnen till hålet närmast stängbeslaget och demontera sedan lyftarmen och svängoket.

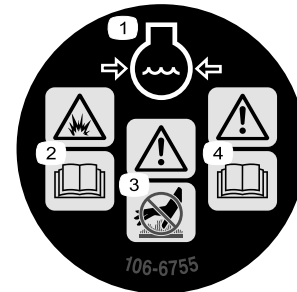


110-8986

(Fästs över artikelnr 110-8924 för CE\*)

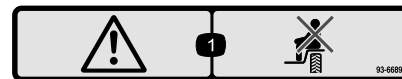
\* På den här säkerhetsdekalen finns en varning om sluttningar, som måste finnas på maskinen för överensstämmelse med den europeiska säkerhetsstandarden för gräsklippare – EN 836:1997. De lågt hållna maximala lutningsvinklar som anges för användning av den här maskinen föreskrivs av och krävs i den här standarden.

1. Varning – läs *bruksanvisningen* och se till att du får utbildning.
2. Risk för utslungade föremål – håll kringstående på behörigt avstånd från maskinen.
3. Varning – parkera inte maskinen på sluttningar; lägg i parkeringsbromsen, sänk ned klippenheterna, stäng av motorn och ta ur tändningsnyckeln innan du lämnar maskinen.
4. Vältrisk – kör inte maskinen på sluttningar med brantare lutning än 15°.
5. Varning – läs *bruksanvisningen*. Bogsera inte maskinen.



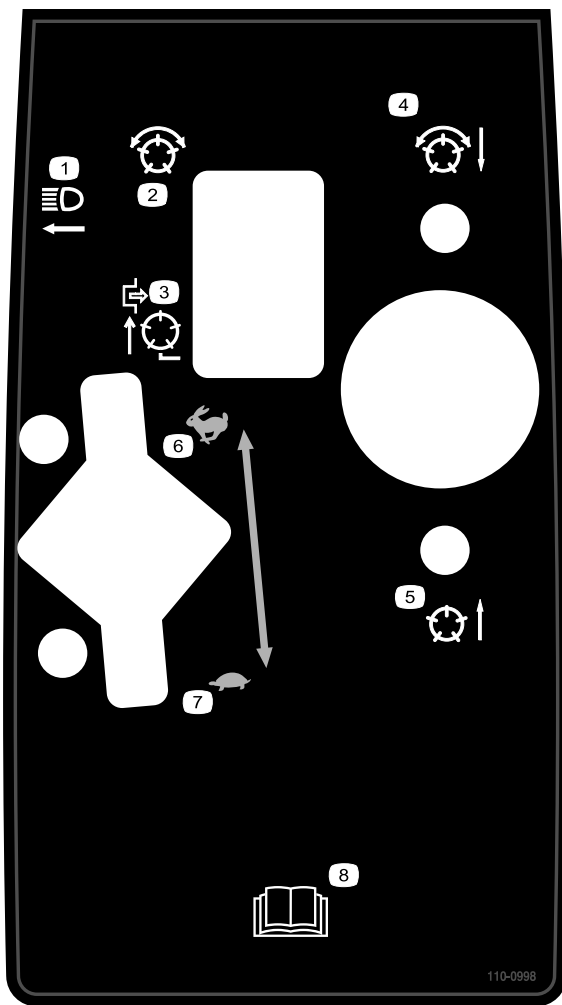
106-6755

1. Motorns kylvätska under tryck.
2. Explosionsrisk – läs *bruksanvisningen*.
3. Varning – rör inte den heta ytan.
4. Varning – läs i *bruksanvisningen*.



93-6689

1. Varning – kör inte passagerare.



110-0998

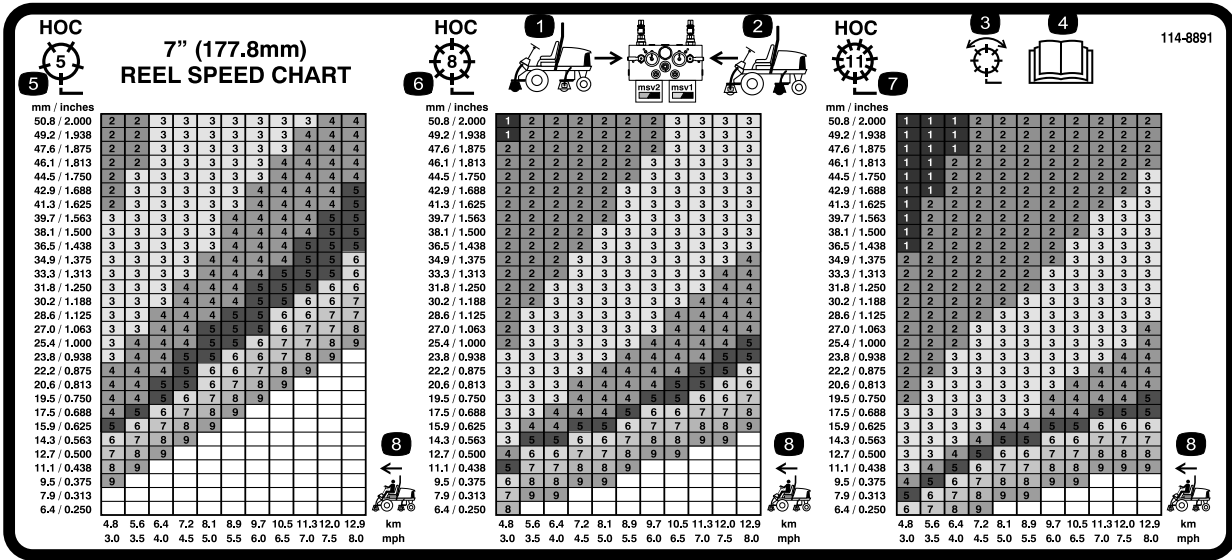
- |   |   |
|---|---|
| 1. Strålkastare   | 5. Cylindrarna är upphöjda och inaktiverade |
| 2. Cylindrar – aktiverade   | 6. Gas – snabbt                             |
| 3. Cylindrarna inaktiverade – endast lyft   | 7. Gas – långsamt                           |
| 4. Cylindrarna är nedsänkta och påslagna när de är aktiverade – framåt och slipning | 8. Läs <i>bruksanvisningen</i> .            |



### Batterisymboler

Vissa eller samtliga av dessa symboler finns på ditt batteri

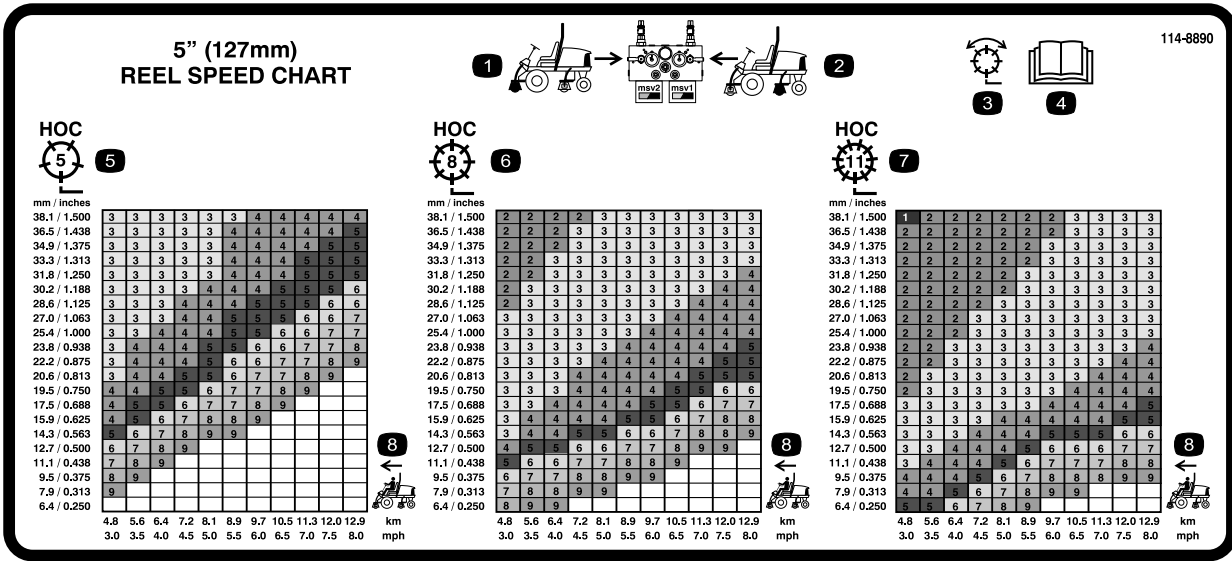
- |   |  |
|---|--|
| 1. Explosionsrisk                                       | 6. Håll kringstående på säkert avstånd från batteriet.                           |
| 2. Ingen eld, öppna lågor eller rökning.                | 7. Använd ögonskydd; explosiva gaser kan orsaka blindhet och andra personskador. |
| 3. Brännskaderisk p.g.a. frätande vätskor/kemiska ämnen | 8. Batterisyra kan orsaka blindhet eller allvarliga brännskador.                 |
| 4. Använd ögonskydd.                                    | 9. Spola ögonen omedelbart med vatten och sök läkarhjälp snabbt.                 |
| 5. Läs <i>bruksanvisningen</i> .                        | 10. Innehåller bly; får inte kastas i hushållssoporna.                           |



114-8891

(Används för modellerna 5510 och 5610 med 17,8 cm [7 tum] cylinderklippenheter)

1. De främre cylindrarnas kretsreglage
2. De bakre cylindrarnas kretsreglage
3. Klippning och slipning
4. Läs *bruksanvisningen*.
5. Klipphöjd
6. Traktorenhetens hastighet



114-8890

(Används för modellerna 5210 och 5410 med 12,7 cm [5 tum] cylinderklippenheter)

1. De främre cylindrarnas kretsreglage
2. De bakre cylindrarnas kretsreglage
3. Klippning och slipning
4. Läs *bruksanvisningen*.
5. Klipphöjd
6. Traktorenhetens hastighet

# REELMASTER 5210 / 5410 / 5510 / 5610

## QUICK REFERENCE AID



### CHECK/SERVICE (daily)

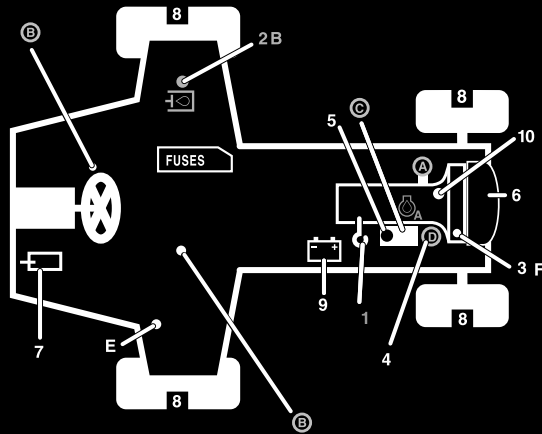
1. OIL LEVEL, ENGINE
2. OIL LEVEL, HYDRAULIC TANK
3. COOLANT LEVEL, RADIATOR
4. FUEL /WATER SEPARATOR
5. PRECLEANER -- AIR CLEANER

6. RADIATOR SCREEN
  7. BRAKE FUNCTION
  8. TIRE PRESSURE
  9. BATTERY
  10. BELTS (FAN, ALT.)
- GREASING – SEE OPERATOR'S MANUAL

### FLUID SPECIFICATIONS/CHANGE INTERVALS

SEE OPERATOR'S MANUAL FOR INITIAL CHANGES.	FLUID TYPE	CAPACITY	CHANGE INTERVAL		FILTER PART NO.
			FLUID	FILTER	
A. ENGINE OIL	SAE 15W-40CI-4	3.5 QTS. (5210) 5.5 QTS. (5410) (5510) (5610)	150 HRS.	150 HRS.	104-5167
B. HYD. CIRCUIT OIL	ISO VG 46/68	9 GALS.*	800 HRS.	SEE INDICATOR 800 HRS.	84-2621 86-3910
C. AIR CLEANER				SEE INDICATOR	100-3810 (5210) (5410) (5510) 100-3812 (5610)
D. WATER SEPARATOR				400 HRS.	110-9049
E. FUEL TANK	NO. 2-DIESEL	14 GALS.	DRAIN AND FLUSH, 2 YRS.		
F. COOLANT	50/50 ETHYLENE GLYCOL/WATER	5.5 QTS. (5210) 7.0 QTS. (5410) (5510) 10.0 QTS. (5610)	DRAIN AND FLUSH, 2 YRS.		

\* INCLUDING FILTER



114-0429

114-0429

1. Läs bruksanvisningen.

# Instalação

## Lösa delar

Använd diagrammet nedan för att kontrollera att alla delar finns med.

Tillvägagångssätt	Beskrivning	Antal	Användning
<b>1</b>	Inga delar krävs	–	Justera däcktrycket.
<b>2</b>	Inga delar krävs	–	Justera fotstegens höjd.
<b>3</b>	Inga delar krävs	–	Justera reglagearmens läge.
<b>4</b>	Främre slangstyrning (höger) Främre slangstyrning (vänster)	1 1	Montera klippenheterna.
<b>5</b>	Inga delar krävs	–	Justera gräsutjämningsfjädern.
<b>6</b>	Bakre vikter (storleken varierar med konfigurationen).	Varierar	Montera de bakre vikterna (beställs från Toro-återförsäljaren).
<b>7</b>	Motorhuvsspärr Bricka	1 1	Montera CE-motorhuvsspärren.
<b>8</b>	Stöd till klippenheten	1	Montera stödet till klippenheten.
<b>9</b>	Mätstång	1	Justera klippenheten med hjälp av mätstången.
<b>10</b>	Bruksanvisning Bruksanvisningen till motorn Reservdelskatalog CE-certifikat Förutbildningsmaterial	1 1 1 1 1	Läs bruksanvisningen och se videofilmen innan du använder maskinen.

**Obs:** Vänster och höger sida på maskinen är lika med förarens vänstra respektive högra sida vid normal körning.



## Justera däcktrycket

**Inga delar krävs**

### Tillvägagångssätt

Däcken levereras med förhöjt tryck. Lufta därför däcken en aning för att minska trycket. Lufttrycket i fram- och bakdäcken ska ligga mellan 83 och 103 kPa (12 och 15 psi).

**Viktigt:** Se till att trycket är lika i alla däck, så att maskinen får jämn kontakt med gräset.



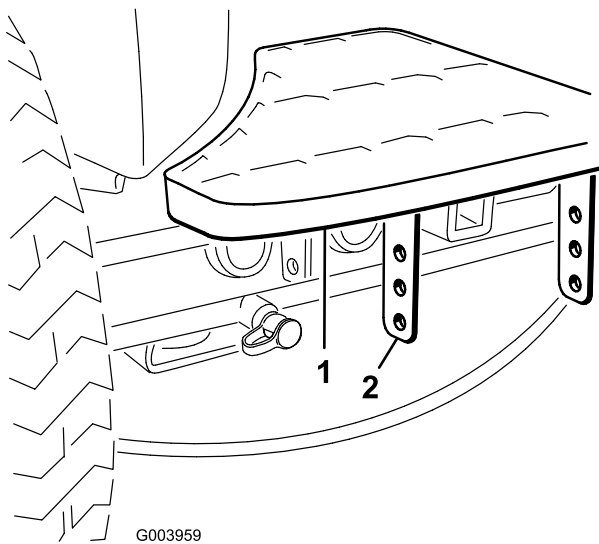
## Justera fotstegens höjd

**Inga delar krävs**

### Tillvägagångssätt

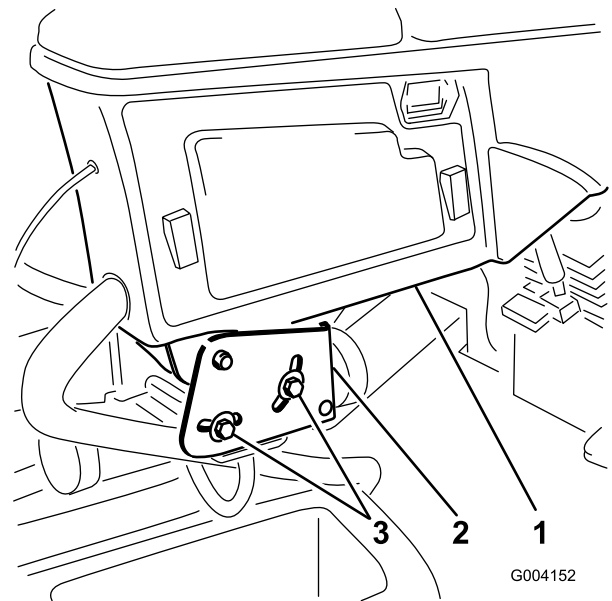
Det går att ställa in fotstegens höjd så att de sitter bekvämt för föraren.

1. Ta bort de två bultar och muttrar som håller fast fotstegets fästen på traktorenhetens ram (Figur 2)



**Figur 2**

1. Fotsteg
2. Fotstegets fästen



**Figur 3**

1. Reglagearm
2. Fästkonsoler
3. Bultar (2)

2. Höj eller sänk fotsteget till önskad höjd, och sätt fast fästena på ramen igen med hjälp av de två bultarna och muttrarna.
3. Upprepa proceduren med det andra fotsteget.

2. Vrid reglagearmen till önskat läge och dra åt de två bultarna.

**3**

## Justera reglagearmens läge

Inga delar krävs

### Tillvägagångssätt

Det går att ställa in reglagearmens läge så att den sitter bekvämt för föraren.

1. Lossa de två bultar som håller fast reglagearmen på fästkonsolen (Figur 3).

**4**

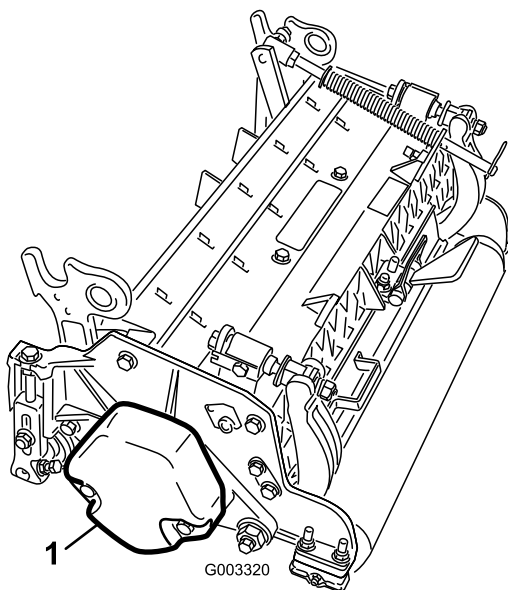
## Montera klippenheterna

Delar som behövs till detta steg:

1	Främre slangstyrning (höger)
1	Främre slangstyrning (vänster)

### Tillvägagångssätt

1. Demontera cylindermotorerna från transportfästena.
2. Demontera transportfästena och kasta dem.
3. Ta ut klippenheterna ur kartongerna. Montera och justera dem i enlighet med anvisningarna i *bruksanvisningen* till klippenheterna.
4. Kontrollera att motvikten (Figur 4) har monterats på rätt sida av klippenheten i enlighet med anvisningarna i *bruksanvisningen* till klippenheterna.

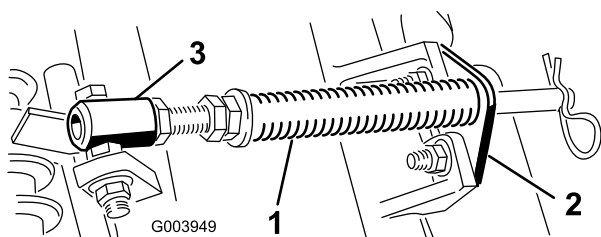


Figur 4

1. Motvikt

5. Alla klippenheter levereras med gräsutjämningsfjäders monterad på klippenhetens högra sida. Gräsutjämningsfjäders måste monteras på samma sida av klippenheten som cylinderns drivmotor. Flytta gräsutjämningsfjäders på följande sätt:

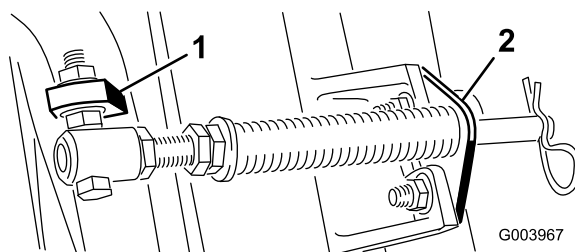
A. Demontera de två vagnsbultar och muttrar som håller fast stångbeslaget på klippenhetens flikar (Figur 5).



Figur 5

1. Gräsutjämningsfjäders 3. Fjädersrör  
2. Stångbeslag

B. Demontera den flänsmutter som håller fast fjädersrörets huvudskruv på bärramens flik (Figur 5). Demontera enheten.  
C. Montera fjädersrörets huvudskruv på bärramens motsatta flik, och fäst skruven med flänsmuttern. Huvudskruvens huvud ska placeras mot flikens yttersida i enlighet med Figur 6.

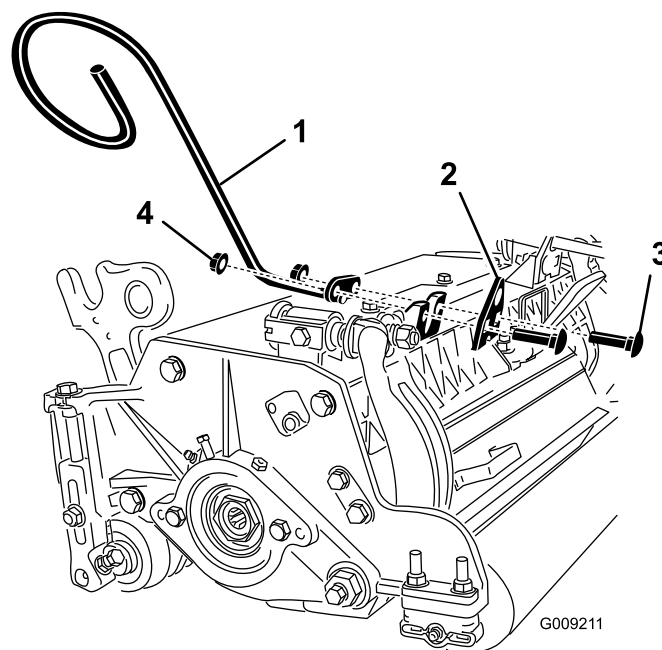


Figur 6

1. Bärramens motsatta flik 2. Stångbeslag

D. Montera stångbeslaget på klippenhetens flikar med hjälp av vagnsbultarna och muttrarna (Figur 6). Montera den vänstra slangstyrningen längst fram på klippenhetens flikar när du monterar om stångbeslaget på den fjärde klippenheten (Figur 7).

**Obs:** Använd stångbeslagets fästmuttrar när du monterar den högra slangstyrningen längst fram på klippenhetens flikar på den femte klippenheten.

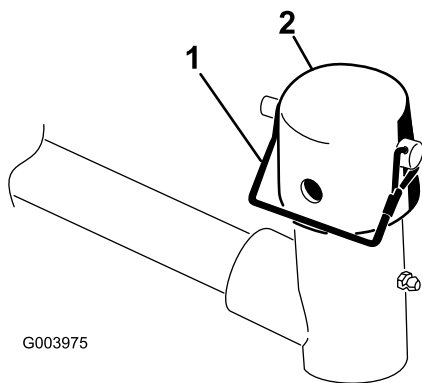


Figur 7

1. Slangstyrning (den vänstra visas) 3. Vagnsbultar  
2. Stångbeslag 4. Muttrar

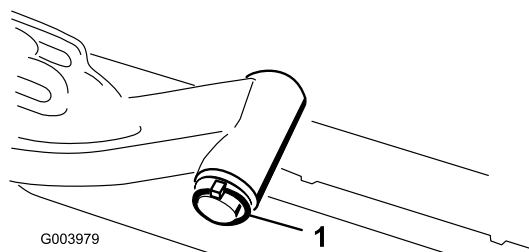
**Obs:** Sätt hårnålssprinten i fjäderstångens hål bredvid stångbeslaget när du monterar eller demonterar klippenheterna. I annat fall måste hårnålssprinten monteras i hålet i stångens ände.

6. Sänk ned alla lyftarmar helt.  
7. Demontera låsstiftet och locket på lyftarmens svängok (Figur 8).



**Figur 8**

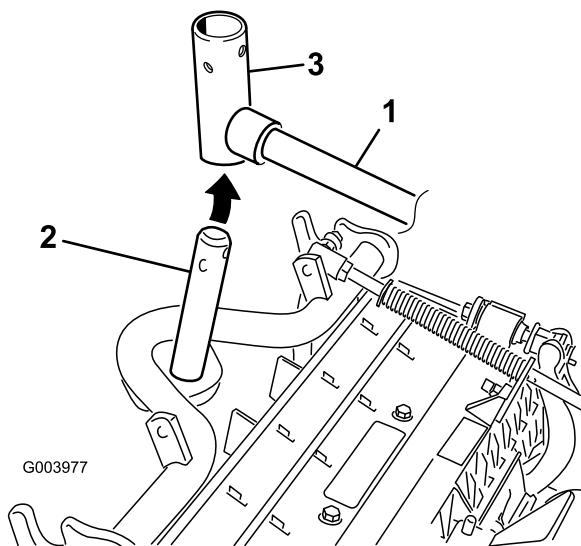
1. Låsstift
2. Lock



**Figur 10**

1. Lyftarmens svängaxel, lynchpinne och bricka

8. Vid montering av de främre klippenheterna ska en klippenhet skjutas in under lyftarmen samtidigt som bärramens axel förs upp och in i lyftarmens svängok (Figur 9).

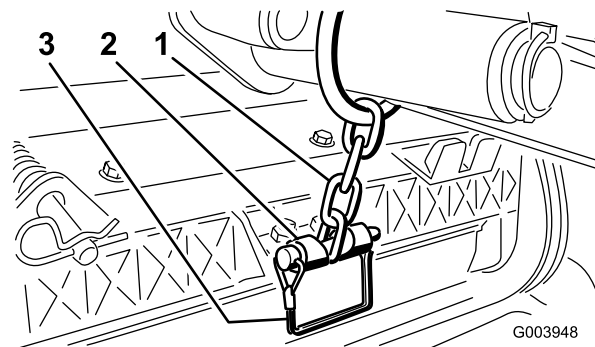


**Figur 9**

1. Lyftarm
2. Bärramens axel
3. Lyftarmens svängok

9. Följ anvisningarna nedan för att montera de bakre klippenheterna när klipphöjden är över 1,9 cm.
  - A. Demontera lynchpinnen och brickan som håller fast lyftarmens svängaxel på lyftarmen, och skjut ut lyftarmens svängaxel ur lyftarmen (Figur 10).

- B. Sätt i lyftarmens ok i bärramens axel (Figur 9).
- C. Sätt in lyftarmens axel i lyftarmen och fäst den med brickan och lynchpinnen (Figur 10).
10. Sätt på locket över bärramens axel och lyftarmens ok.
11. Fäst locket och bärramens axel på lyftarmens ok med hjälp av låsstiftet. Använd skåran om du vill kunna styra klippenheten eller hålet om klippenheten ska låsas fast i ett läge (Figur 8).
12. Fäst lyftarmens kedja på kedjefästet med låsstiftet (Figur 11). Använd så många kedjelänkar som rekommenderas i *bruksanvisningen* till klippenheterna.

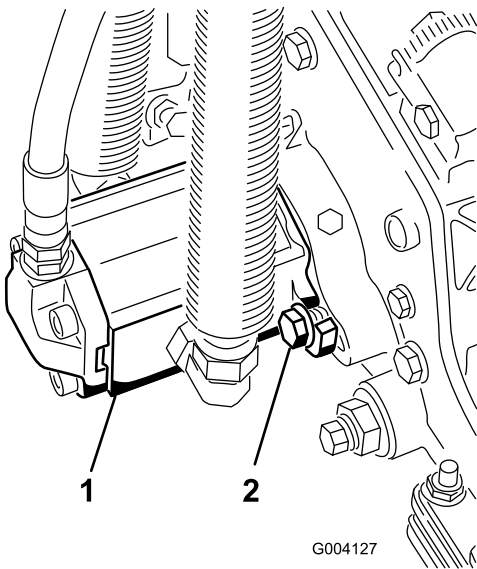


**Figur 11**

1. Lyftarmens kedja
2. Kedjefäste

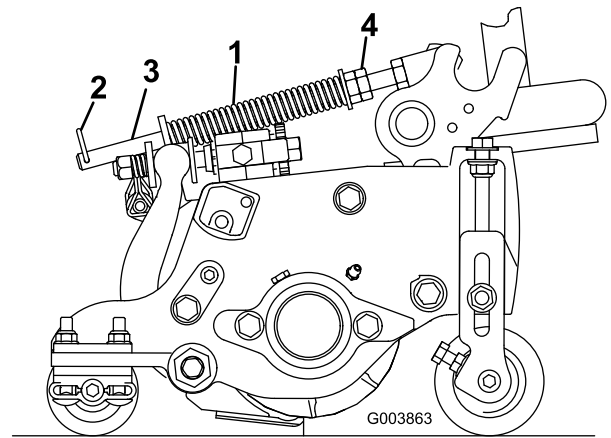
13. Stryk på rent fett på cylindermotorns räfflade axel.
14. Olja in cylindermotorns o-ring och montera den på motorflänsen.
15. Montera motorn genom att vrida den medurs så att motorflänsarna går fria från huvudskruvarna (Figur 12). Vrid motorn moturs till dess att flänsarna omringar huvudskruvarna, och dra sedan åt huvudskruvarna.

**Viktigt:** Se till att cylindermotorns slangar inte är vridna, har snott sig eller kan komma i kläm.



**Figur 12**

1. Cylinderns drivmotor
2. Huvudsruvar för montering



**Figur 13**

1. Gräsutjämningsfjäder
2. Hårnålssprint
3. Fjäderstång
4. Sexkantsmuttrar

2. Dra åt sexkantsmuttrarna på fjäderstångens främre ände till dess att fjäderns komprimerade längd är 12,7 cm på Reelmaster 5210 och 5410 med 5 tums klippenheter, eller 15,9 cm på Reelmaster 5510 och 5610 med 7 tums klippenheter (Figur 13).

**Obs:** Förkorta fjäderns längd med 13 mm om du ska använda maskinen i ojämn terräng. Detta medför en något minskad kontakt med marken.

# 5

## Justera gräsutjämningsfjäders

Inga delar krävs

### Tillvägagångssätt

Gräsutjämningsfjäders (Figur 13) överför vikt från den främre till den bakre valsen. (Detta hjälper till att minska förekomsten av det speciella vågformade mönster i gräsmattan som kallas för "ondulering" eller "bobbing".)

**Viktigt:** Medan du justerar fjäders ska du ha klippenheten monterad på traktorenheten, riktad rakt fram och nedsänkt till verkstadsgolvet.

1. Se till att hårnålssprinten sitter i det bakre hålet på fjäderstången (Figur 13).

# 6

## Montera de bakre vikterna

### Delar som behövs till detta steg:

Varierar	Bakre vikter (storleken varierar med konfigurationen).
----------	--

### Tillvägagångssätt

Traktorenheterna Reelmaster 5210/5410/5510 och 5610 uppfyller kraven i CEN-standarden EN 836:1997, ISO-standarden 5395:1990 och ANSI-standarden B71.4-2004 när de har utrustats med bakre vikter och/eller 41 kg kalciumklorid som ballast på bakhjulen. Med hjälp av tabellen nedan kan du avgöra vilken kombination av vikter som krävs för din konfiguration. Beställ delarna från närmaste auktoriserade Toro-återförsäljare.

Vikt, artikelnummer 110-8985-03						
Traktor	2*- eller 4-hjulsdrivning	Trimsatser, rullborstar och/eller korgar	Antal vikter för att uppfylla kraven i ANSI-standarden (USA)	Antal vikter för att uppfylla kraven i CE-standarden (EU)	Fästelement till vikter (2 krävs för varje vikt)	Vikternas placering
RM5210	2*	Nej	0	0	–	–
		Ja	41 kg kalciumklorid**	7	3231-11 vagnsbult, 104-8301 mutter	Under stötdämparen
	4	Nej	0	0	–	–
		Ja	2	0	3231-6 vagnsbult, 104-8301 mutter	Under stötdämparen
RM5410	2*	Nej	0	0	–	–
		Ja	41 kg kalciumklorid**	9	3231-34 vagnsbult, 104-8301 mutter	Under stötdämparen
	4	Nej	0	0	–	–
		Ja	2	0	3231-6 vagnsbult, 104-8301 mutter	Under stötdämparen
RM5510	2*	Nej	4	0	3231-7 vagnsbult, 104-8301 mutter	En ovanpå och tre under stötdämparen
		Ja	41 kg kalciumklorid**	41 kg kalciumklorid**	–	–
	4	Nej	0	0	–	–
		Ja	4	4	3231-7 vagnsbult, 104-8301 mutter	En ovanpå och tre under stötdämparen
RM5610	2*	Nej	0	0	–	–
		Ja	9	4	3231-34 vagnsbult, 104-8301 mutter	Under stötdämparen
	4	Nej	0	0	–	–
		Ja	0	0	–	–

\* Inklusive tvåhjulsdrevna enheter med vältskydd.

\*\* Montera slangar i bakdäcken innan du fyller på kalciumklorid.

Med hjälp av tabellen nedan kan du avgöra vilken bakre vikt som krävs när konverteringssatsen för vältskyddet med fyra fästen läggs till.

Vikt, artikelnummer 110-8985-03						
Traktor	2*- eller 4-hjulsdrivning	Trimsatser, rullborstar och/eller korgar	Antal vikter för att uppfylla kraven i ANSI-standarder (USA)	Antal vikter för att uppfylla kraven i CE-standarder (EU)	Fästelement till vikter (2 krävs för varje vikt)	Vikternas placering
RM5210	2*	Nej	9	9	3231-34 vagnsbult, 104-8301 mutter	Två ovanpå och sju under stötdämparen
		Ja	41 kg kalciumklorid** plus fem vikter	90 pund kalciumklorid**	3231-11 vagnsbult, 104-8301 mutter	Under stötdämparen
	4	Nej	41 kg kalciumklorid**	41 kg kalciumklorid**	–	–
		Ja	41 kg kalciumklorid**	41 kg kalciumklorid**	–	–
RM5410	2*	Nej	9	9	3231-34 vagnsbult, 104-8301 mutter	Två ovanpå och sju under stötdämparen
		Ja	41 kg kalciumklorid** plus fem vikter	9	3231-34 vagnsbult, 104-8301 mutter	Två ovanpå och resten under stötdämparen
	4	Nej	4	4	3231-7 vagnsbult, 104-8301 mutter	En ovanpå och tre under stötdämparen
		Ja	41 kg kalciumklorid**	41 kg kalciumklorid**	–	–
RM5510	2*	Nej	41 kg kalciumklorid**	9	3231-34 vagnsbult, 104-8301 mutter	Två ovanpå och sju under stötdämparen
		Ja	41 kg kalciumklorid** plus nio vikter	41 kg kalciumklorid** plus fem vikter	3231-34 vagnsbult, 104-8301 mutter	Två ovanpå och resten under stötdämparen
	4	Nej	4	4	3231-7 vagnsbult, 104-8301 mutter	En ovanpå och tre under stötdämparen
		Ja	41 kg kalciumklorid**	41 kg kalciumklorid**	–	–
RM5610	2*	Nej	4	4	3231-7 vagnsbult, 104-8301 mutter	Under stötdämparen
		Ja	41 kg kalciumklorid** plus två vikter	9	3231-34 vagnsbult, 104-8301 mutter	Två ovanpå och resten under stötdämparen
	4	Nej	0	0	–	–
		Ja	4	4	3231-7 vagnsbult, 104-8301 mutter	En ovanpå och tre under stötdämparen

\* Inklusive tvåhjulsdrevna enheter med vältskydd.

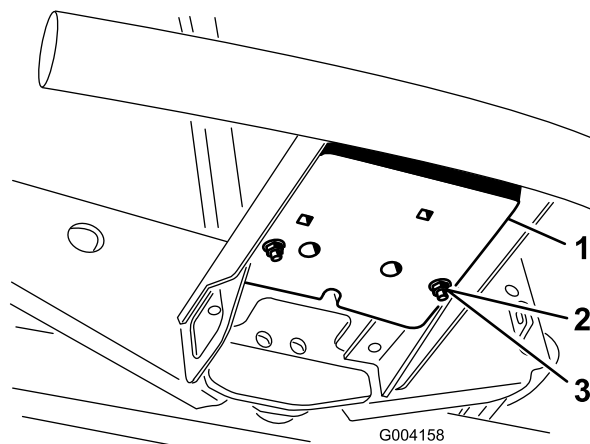
\*\* Montera slangar i bakdäcken innan du fyller på kalciumklorid.

Med hjälp av tabellen nedan kan du avgöra vilken bakre vikt som krävs när traktorenheten även är utrustad med solskydd på ett vältskydd med två fästen.

Vikt, artikelnummer 110-8985-03						
Traktor	2*- eller 4-hjulsdrivning	Trimsatser, rullborstar och/eller korgar	Antal vikter för att uppfylla kraven i ANSI-standarder (USA)	Antal vikter för att uppfylla kraven i CE-standarder (EU)	Fästelement till vikter (2 krävs för varje vikt)	Vikternas placering
RM5210	2*	Nej	2	0	3231-6 vagnsbult, 104-8301 mutter	Under stötdämparen
		Ja	41 kg kalciumklorid**	9	3231-34 vagnsbult, 104-8301 mutter	Under stötdämparen
	4	Nej	0	0	–	–
		Ja	4	2	3231-7 vagnsbult, 104-8301 mutter	En ovanpå och resten under stötdämparen
RM5410	2*	Nej	2	2	3231-6 vagnsbult, 104-8301 mutter	Under stötdämparen
		Ja	41 kg kalciumklorid**	9	3231-34 vagnsbult, 104-8301 mutter	Två ovanpå och sju under stötdämparen
	4	Nej	0	0	–	–
		Ja	4	2	3231-7 vagnsbult, 104-8301 mutter	Under stötdämparen
RM5510	2*	Nej	6	2	3231-34 vagnsbult, 104-8301 mutter	Under stötdämparen
		Ja	41 kg kalciumklorid**	41 kg kalciumklorid**	–	–
	4	Nej	0	0	–	–
		Ja	6	6	3231-34 vagnsbult, 104-8301 mutter	Tre ovanpå och tre under stötdämparen
RM5610	2*	Nej	0	0	–	–
		Ja	41 kg kalciumklorid**	6	3231-34 vagnsbult, 104-8301 mutter	Två ovanpå och fyra under stötdämparen
	4	Nej	0	0	–	–
		Ja	0	0	–	–
* Inklusive tvåhjulsdrevna enheter med vältskydd.						
** Montera slangar i bakdäcken innan du fyller på kalciumklorid.						

**Viktigt:** Montera alltid slangar i bakdäcken innan du fyller på kalciumklorid. Om ett av däcken med kalciumklorid får punktering bör du flytta maskinen från gräsmattan så snabbt som möjligt. Blötlägg omedelbart det berörda området med vatten för att förhindra eventuell skada på gräset.

På tvåhjulsdrevna modeller ska rätt antal vikter (se vikttabellen) monteras ovanpå eller under stötdämparen såsom visas i Figur 14.

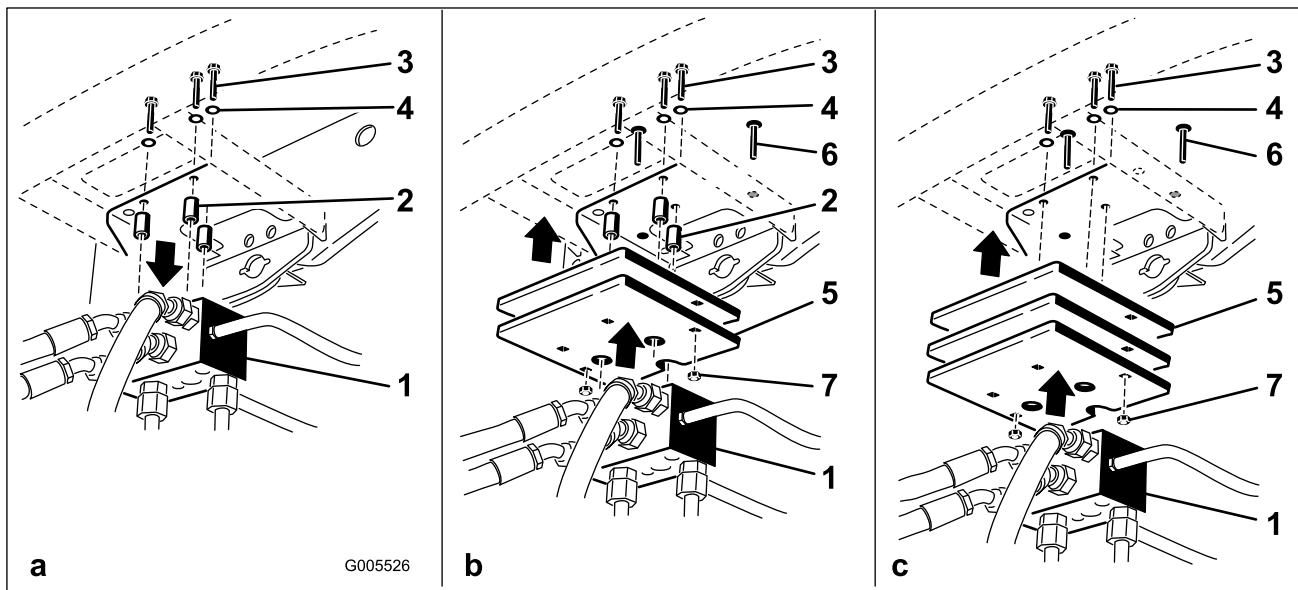


Figur 14

- 1. Vikt
- 2. Vagnsbult

- 3. Mutter

På fyrhjulsdrivna modeller ska rätt antal vikter (se vikttabellen) monteras på följande sätt ovanpå eller under stötdämparen såsom visas i Figur 15.



Figur 15

- 1. Grenrör
- 2. Distansbrickor
- 3. Bultar
- 4. Brickor

- 5. Vikt(er)
- 6. Vagnsbult
- 7. Mutter

- Ta bort de tre bultar, brickor och distansbrickor som fäster grenröret på den bakre stötdämparens botten (Figur 15a).
- Lägg lämplig vikt på den bakre stötdämparens topp eller botten.
- Montera vikterna och grenröret på stötdämparen med de tre bultar, brickor och distansbrickor som tidigare togs bort (Figur 15b).

**Obs:** Använd inte distansbrickor om fler än två vikter monteras **under** stötdämparen (Figur 15c).

- Fäst vikternas yttersidor på stötdämparen med två vagnsbultar och muttrar (Figur 15c).

# 7

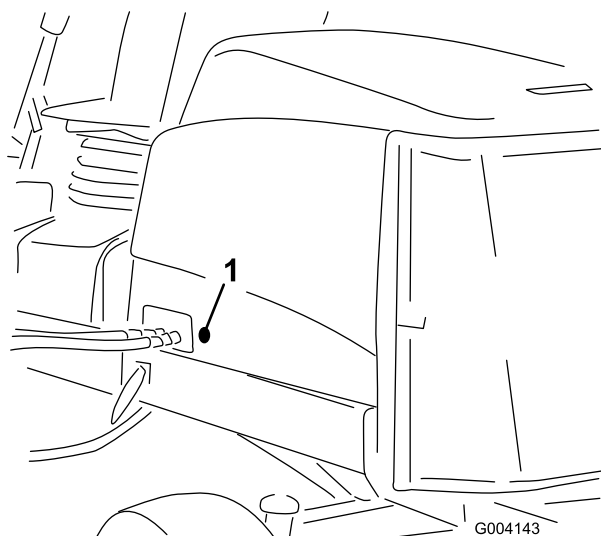
## Montera CE-motorhuvsspärren

### Delar som behövs till detta steg:

1	Motorhuvsspärr
1	Bricka

### Tillvägagångssätt

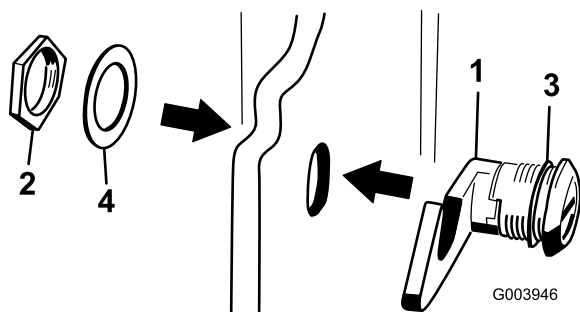
1. Frigör och öppna motorhuv.
2. Ta bort den gummihylsa som sitter i hålet på motorhuvens vänstra sida (Figur 16).



Figur 16

1. Gummihylsa

3. Demontera muttern från motorhuvsspärren (Figur 17).



Figur 17

1. Motorhuvsspärr
2. Mutter
3. Gummibricka
4. Metallbricka

4. För in spärrens krokände genom hålet i motorhuv, från huvens utsida. Se till att gummibrickan förblir på motorhuvens utsida.
5. Sätt sedan på metallbrickan på spärren inuti motorhuv och fäst med muttern. Se till att spärren går i ingrepp med haken på ramen när den låses. Använd den medföljande nyckeln till motorhuvsspärren för att öppna och låsa spärren.

# 8

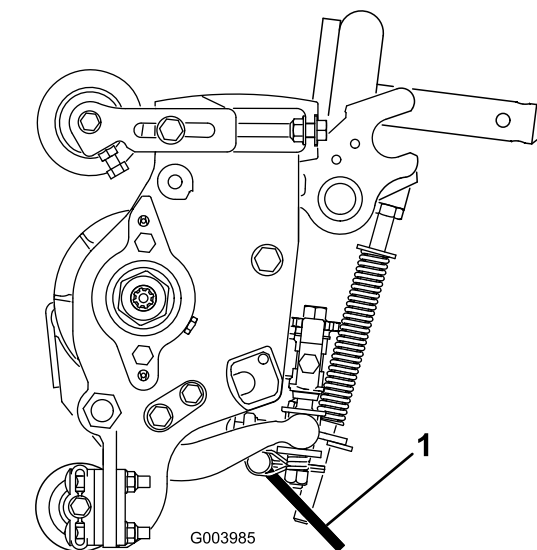
## Använda stödet till klippenheten

### Delar som behövs till detta steg:

1	Stöd till klippenheten
---	------------------------

### Tillvägagångssätt

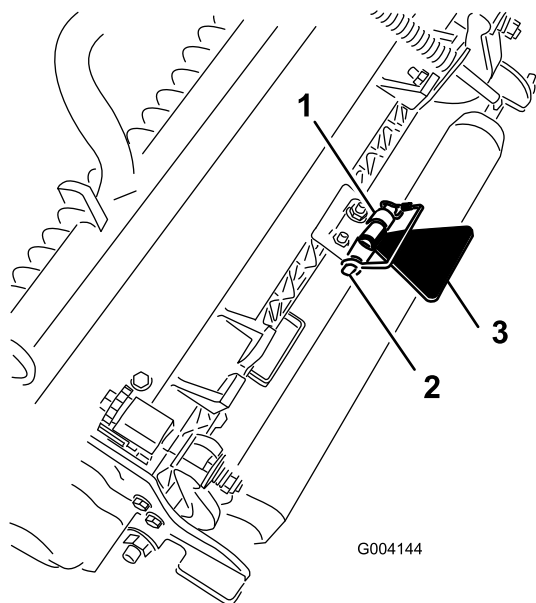
Om du behöver vända klippenheten för att få tillgång till underkniven eller cylindern, ska du lägga klippenhetens bakdel på stödet så att inte muttrarna på bakre delen av underknivstångens justerskruvar vilar mot arbetsytan (Figur 18).



Figur 18

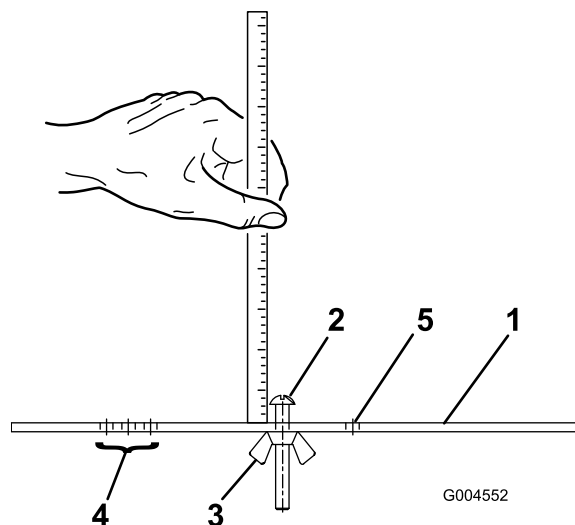
1. Stöd till klippenheten

Fäst stödet i kedjefästet med låsstiftet (Figur 19).



**Figur 19**

- |               |                           |
|---------------|---------------------------|
| 1. Kedjefäste | 3. Stöd till klippenheten |
| 2. Låsstift   |                           |



**Figur 20**

- |                                  |  |
|----------------------------------|--|
| 1. Mätstång                      | 4. Hål som används för att ställa in trimmsatsens driftshöjd |
| 2. Justerskruv för höjdställning | 5. Hål som inte används                                      |
| 3. Mutter                        |  |

## 9

### Använda mätstången

#### Delar som behövs till detta steg:

1	Mätstång
---	----------

#### Tillvägagångssätt

Justera klippenheten med hjälp av mätstången. Mer information om justeringen finns i bruksanvisningen till klippenheterna (Figur 20).

## 10

### Läsa bruksanvisningen och se videon om säkerhet

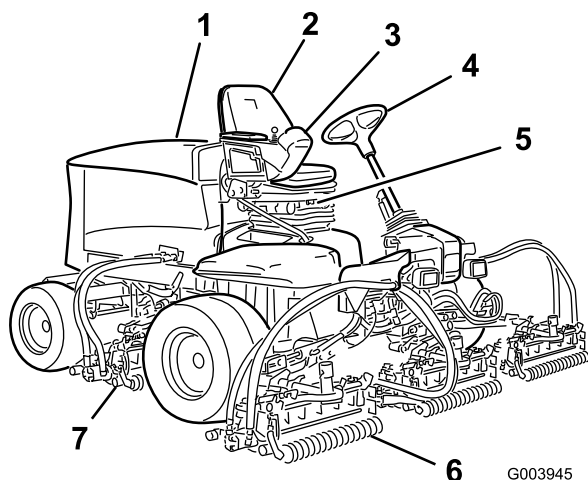
#### Delar som behövs till detta steg:

1	<i>Bruksanvisning</i>
1	<i>Bruksanvisningen till motorn</i>
1	<i>Reservdelskatalog</i>
1	CE-certifikat
1	Förarutbildningsmaterial

#### Tillvägagångssätt

- Läs *bruksanvisningen*.
- Titta på förarutbildningsmaterialet.
- Spara all dokumentation på en säker plats för framtida referens.
- Fyll i registreringskortet.
- Använd överlägget till diagnosinstrumentet under felsökningen om det uppstår problem med maskinen. (Förvara överlägget i verkstadshandboken tills det behövs.)

# Produktöversikt



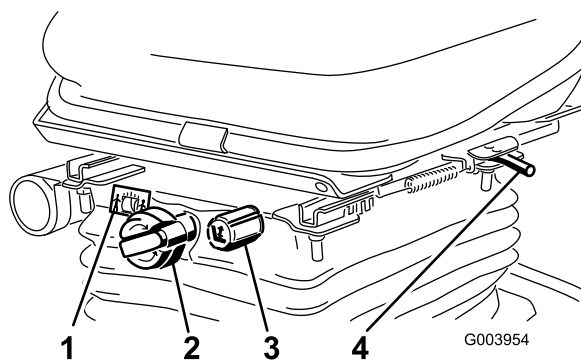
Figur 21

- |               |                        |
|---------------|------------------------|
| 1. Motorhuv   | 5. Säte                |
| 2. Förarsäte  | 6. Främre klippenheter |
| 3. Reglagearm | 7. Bakre klippenheter  |
| 4. Ratt       |                        |

## Reglage

### Sätjusteringsreglage

Med hjälp av sätjusteringsspaken (Figur 22) kan du flytta sätet framåt och bakåt. Med viktjusteringsreglaget kan du anpassa sätet efter förarens vikt. Viktmätaren anger när sätet har anpassats efter förarens vikt. Med längdjusteringsreglaget kan du anpassa sätet efter förarens längd.



Figur 22

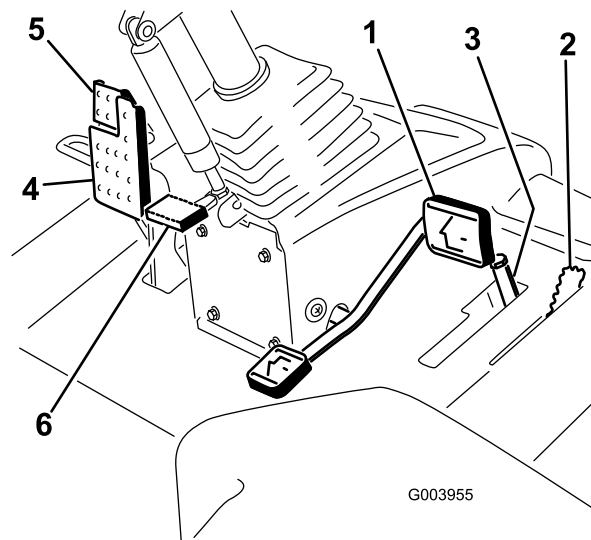
- |                          |   |
|--------------------------|---|
| 1. Viktmätare            | 3. Längdjusteringsreglage               |
| 2. Viktjusteringsreglage | 4. Sätjusteringsspak (framåt och bakåt) |

### Gaspedal

Med gaspedalen (Figur 23) kan du reglera körningen framåt och bakåt. Tryck ned pedalens övre del för

att köra framåt och dess nedre del för att backa. Hastigheten varierar beroende på hur långt du trampar ned pedalen. Om du vill köra med maxhastigheten utan last ska du trampa ned pedalen helt och ha gasreglaget i det snabba läget.

Du stannar genom att försiktigt lyfta foten från gaspedalen och låta pedalen återgå till mittläget.



Figur 23

- |                               |                      |
|-------------------------------|----------------------|
| 1. Gaspedal                   | 4. Bromspedal        |
| 2. Klippshastighetsbegränsare | 5. Parkeringsbroms   |
| 3. Distansbrickor             | 6. Rattlutningspedal |

### Klippshastighetsbegränsare

När klippshastighetsbegränsaren (Figur 23) vrids upp reglerar den klippshastigheten och gör så att klippenheterna kan kopplas in. Varje distansbricka justerar klippshastigheten med cirka 0,8 km/t. Ju fler distansbrickor du sätter överst på bulten, desto saktare går maskinen. Under transport ska du vrida ned klippshastighetsbegränsaren så att du får maximal transporthastighet.

### Bromspedal

Trampa ner bromspedalen (Figur 23) för att stanna maskinen.

### Parkeringsbroms

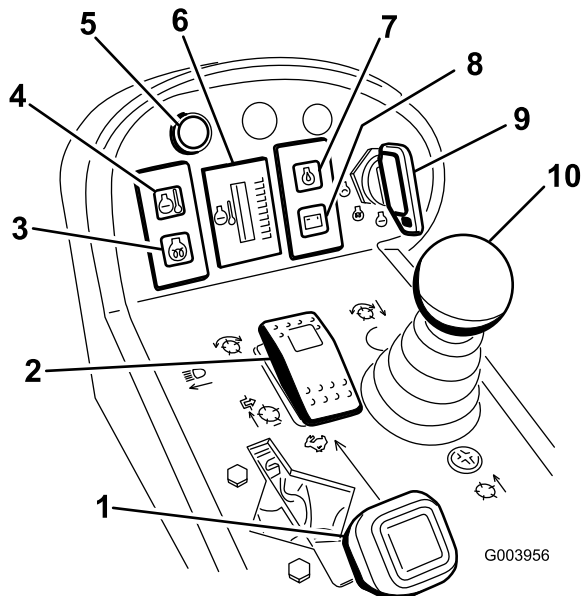
Om du vill lägga i parkeringsbromsen (Figur 23) ska du trampa ned bromspedalen och trycka den övre delen framåt för att spärra den. För att frigöra parkeringsbromsen ska du trampa ned bromspedalen tills parkeringsbromsspärren lossas.

## Rattlutningspedal

Om du vill luta ratten mot dig ska du trampa ned fotpedalen (Figur 23) och dra ratten mot dig så att den sitter bekvämt, och sedan släppa upp pedalen.

## Gasreglage

För gasreglaget (Figur 24) framåt för att öka motorvarvtalet, och dra reglaget bakåt för att minska motorvarvtalet.



Figur 24

- |  |  |
|--|--|
| 1. Gasreglage                                    | 6. Mätare för motorns kylvätsketemperatur          |
| 2. Brytare för inkoppling/urkoppling             | 7. Varningslampa för motorns oljetryck             |
| 3. Glödstiftslampa                               | 8. Laddningsindikator                              |
| 4. Varningslampa för motorns kylvätsketemperatur | 9. Tändningslås                                    |
| 5. Diagnoslampa                                  | 10. Reglage för höjning/sänkning av klippenheterna |

## Tändningslås

I tändningslåset (Figur 24) finns tre lägen: av, på/förvärmning och start.

## Varningslampa för motorns kylvätsketemperatur

Lampan (Figur 24) tänds och cylindrarna stängs av när motorns kylvätsketemperatur stiger till en hög nivå. Om motorns temperatur fortsätter att stiga stängs motorn av.

## Mätare för motorns kylvätsketemperatur

Under normala användningsförhållanden ska mätaren (Figur 24) befinna sig i det gröna intervallet. Kontrollera kylsystemet om mätaren växlar till det gula eller röda intervallet.

## Diagnoslampa

Lampan tänds om ett systemfel upptäcks.

## Reglage för höjning/sänkning av klippenheterna

Med det här reglaget (Figur 24) kan du höja och sänka klippenheterna samt starta och stoppa cylindrarna när de har aktiverats i klippläget.

## Glödstiftslampa

Den här lampan (Figur 24) tänds när glödstiften förvärms.

## Varningslampa för motorns oljetryck

Den här lampan (Figur 24) tänds om motorns oljetryck faller till en farligt låg nivå.

## Laddningsindikator

Laddningsindikatorn (Figur 24) tänds om det uppstår ett fel i systemets laddkrets.

## Brytare för inkoppling/urkoppling

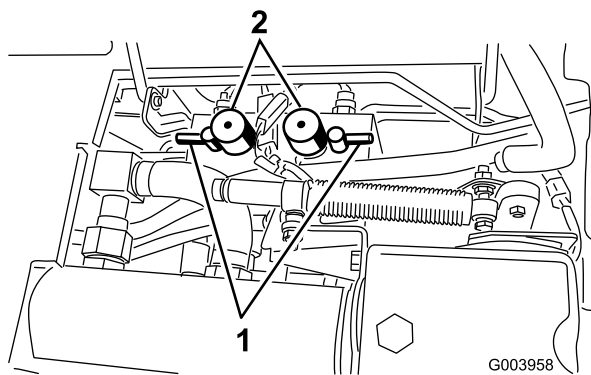
Använd brytaren för inkoppling/urkoppling (Figur 24) tillsammans med reglaget för höjning/sänkning av klippenheterna för att styra cylindrarna. Det går inte att sänka cylindrarna när spaken för klippning/transport har satts i transportläget.

## Slipningsspakar

Använd slipningsspakarna tillsammans med reglaget för höjning/sänkning av klippenheterna för att slipa cylindrarna (Figur 25).

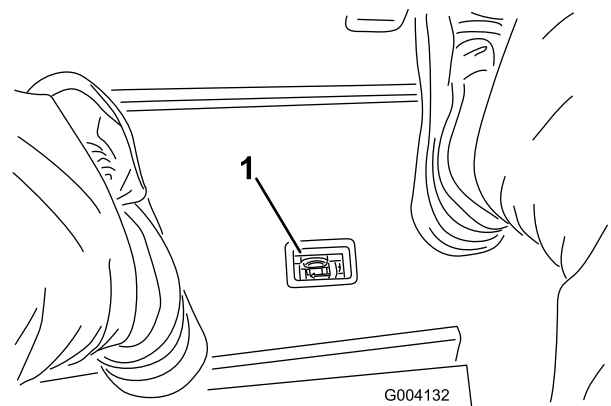
## Hastighetsreglage för cylindrarna

Med hjälp av hastighetsreglagen för cylindrarna kan du reglera de främre och bakre klippenheternas hastighet (Figur 25). Om du vrider reglagen motsols höjs cylindrarnas hastighet.



**Figur 25**

1. Slipningsspakar
2. Hastighetsreglage för cylinderna

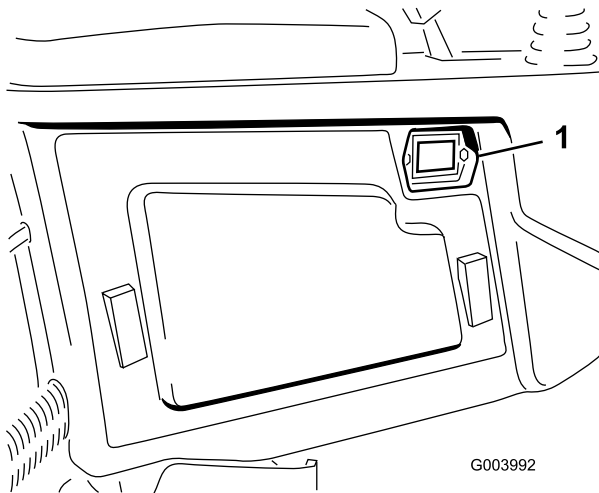


**Figur 27**

1. Indikator för blockerat hydraulfilter

## Timmätare

Timmätaren (Figur 26) visar det sammanlagda antalet timmar som maskinen har varit i drift.



**Figur 26**

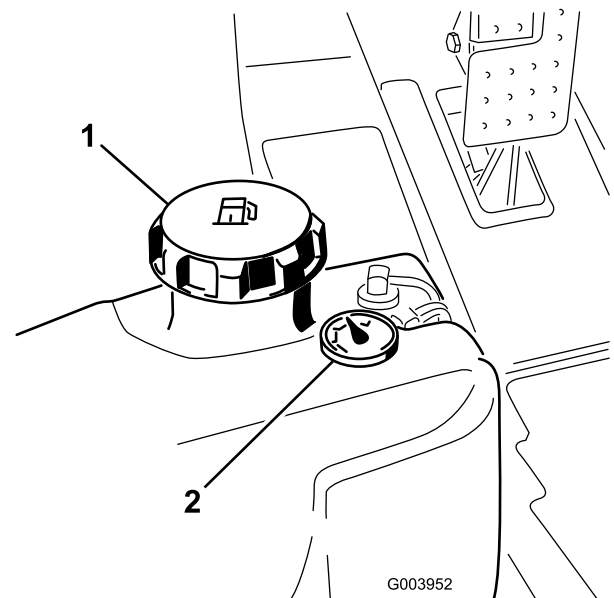
1. Timmätare

## Indikator för blockerat hydraulfilter

Kontrollera indikatorn (Figur 27) vid normal driftstemperatur när motorn är igång. Den bör befinna sig i det gröna området. Byt ut hydraulfiltren om lampan befinner sig i det röda området.

## Bränslemätare

Bränslemätaren (Figur 28) visar hur mycket bränsle som finns i tanken.

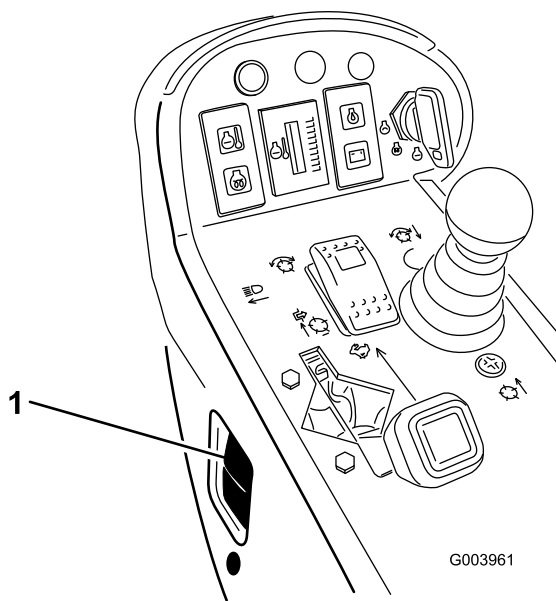


**Figur 28**

1. Tanklock
2. Bränslemätare

## Strålkastaromkopplare

Vrid omkopplaren nedåt för att tända strålkastarna (Figur 29).

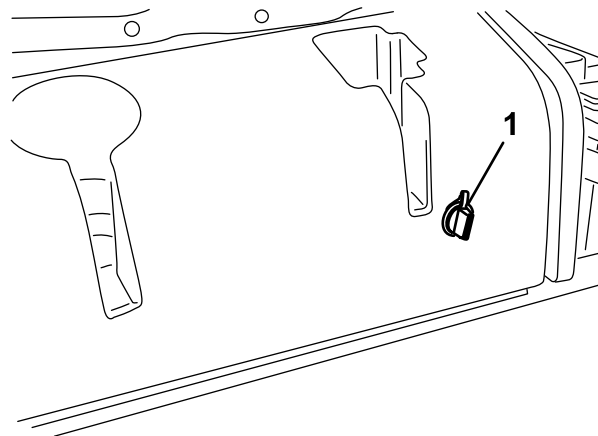


Figur 29

1. Strålkastaromkopplare

## Eluttag

Eluttaget är en 12 volts strömkälla för elektroniska apparater (Figur 30).



Figur 30

1. Eluttag

## Specifikationer

**Obs:** Delarnas mått och utseende kan ändras utan föregående meddelande.

Specifikationer	ReelMaster® 5210	ReelMaster® 5410	ReelMaster® 5510	ReelMaster® 5610
Transportbredd	228 cm	228 cm	233 cm	233 cm
Klippbredd	254 cm	254 cm	254 cm	254 cm
Längd	282 cm	282 cm	282 cm	282 cm
Höjd	158 cm	160 cm	160 cm	160 cm
Vikt	1 087 kg	1 136 kg	1 222 kg	1 276 kg
Motor	Kubota 28 hk	Kubota 35,5 hk	Kubota 35,5 hk	Kubota 44,2 hk (Turbo)
Bränsletankskapacitet	51 l	51 l	51 l	51 l
Transporthastighet	0–16 km/tim.	0–16 km/tim.	0–16 km/tim.	0–16 km/tim.
Klipphastighet	0–13 km/tim.	0–13 km/tim.	0–13 km/tim.	0–13 km/tim.

## Tillbehör

Det finns ett urval av Toro godkända tillbehör som du kan använda förbättra och utöka maskinens kapacitet. Kontakta din Auktoriserad Toro-återförsäljare eller representant eller gå till [www.Toro.com](http://www.Toro.com) för att se en lista över alla godkända tillbehör.

# Körning

**Obs:** Vänster och höger sida på maskinen är lika med förarens vänstra respektive högra sida vid normal körning.



Om du lämnar nyckeln i tändningslåset kan någon råka starta motorn av misstag och skada dig eller någon annan person allvarligt.

Sänk ned klippenheterna till marken, lägg i parkeringsbromsen och ta ur nyckeln ur tändningslåset innan du utför service eller gör några justeringar på maskinen.

## Kontrollera oljenivån i motorn

Motorn levereras med olja i vevhuset. Oljenivån måste dock kontrolleras innan och efter motorn startas första gången.

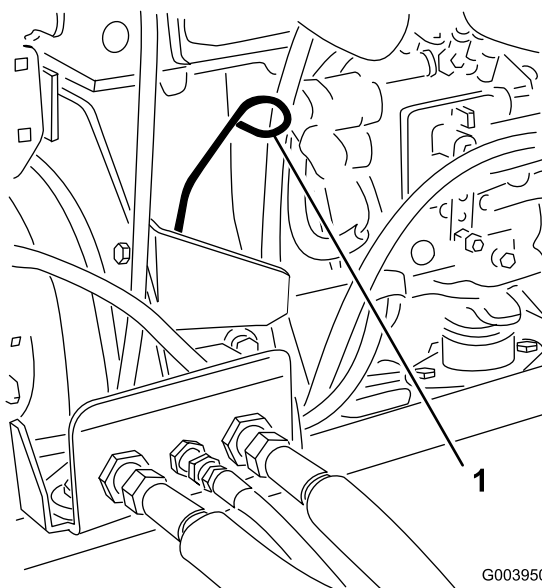
Vevhusets kapacitet är ca 3,3 liter med filtret på modellen 5210. Vevhusets kapacitet är ca 5,2 liter med filtret på modellerna 5410, 5510 och 5610.

Använd högkvalitativ motorolja som uppfyller följande specifikationer:

- Nödvändig API-klassificering: CH-4, CI-4 eller högre
- Rekommenderad olja: SAE 15W-40 (över -18° C)
- Alternativ olja: SAE 10W-30 eller 5W-30 (alla temperaturer)

Toro Premium-motorolja med en oljeviskositet på 15W-40 eller 10W-30 finns att köpa hos din återförsäljare.

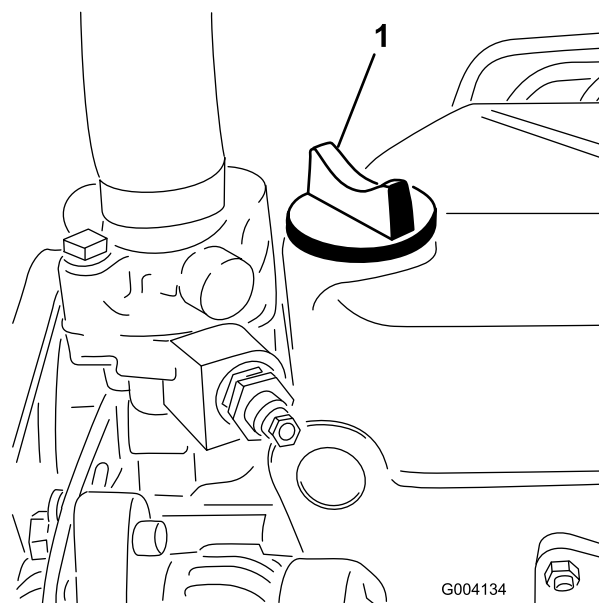
1. Parkera maskinen på ett jämnt underlag, stäng av motorn, lägg i parkeringsbromsen och ta ut nyckeln ur tändningslåset.
2. Öppna motorhuven.
3. Ta ur oljestickan, torka av den och sätt tillbaka den igen (Figur 31).



Figur 31

1. Oljesticka

4. Ta ur oljestickan och kontrollera oljenivån på den. Oljenivån ska nå upp till markeringen Full.
5. Om oljenivån inte når upp till markeringen Full på oljestickan, ska du ta bort påfyllningslocket (Figur 32) och fylla på olja tills nivån når upp till markeringen.



Figur 32

1. Oljepåfyllningslock

Fyll inte på för mycket.

**Viktigt:** Kontrollera att motoroljenivån ligger mellan den övre och den nedre markeringen på

**oljestickan. Motorn kan skadas om för mycket eller för lite motorolja fylls på.**

6. Sätt tillbaka påfyllningslocket och stäng huven.

## Kontrollera kylsystemet

Ta bort skräp från gallret, oljekylaren och kylarens framsida dagligen, eller oftare vid extremt dammiga och smutsiga förhållanden. Se avsnittet om att ta bort skräp från kylsystemet i , sida .

Kylsystemet fylls med en 50/50-blandning av vatten och permanent frostskyddsmedel med etylenglykol. Kontrollera kylvätskenivån i expansionstanken varje dag innan du startar motorn. Kylsystemets kapacitet är 5,2 liter på modellen 5210. Modell 5410 har en kapacitet på 6,6 liter och modellerna 5510 och 5610 rymmer 9,5 liter.

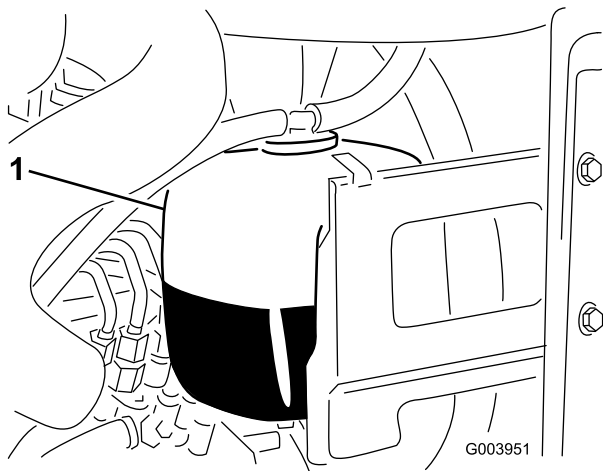


**Om motorn har varit igång kan det trycksatta, heta kylmedlet läcka ut och orsaka brännskador.**

- Ta inte bort kylarlocket när motorn är igång.
- Ta hjälp av en trasa för att öppna kylarlocket och öppna locket sakta så att ånga kan komma ut.

1. Kontrollera kylvätskenivån i expansionstanken (Figur 33).

Nivån bör ligga mellan markeringarna på sidan av tanken.



**Figur 33**

1. Expansionstank

2. Ta bort locket på expansionstanken och fyll på systemet om kylvätskenivån är låg. **Fyll inte på för mycket.**
3. Skruva på locket till expansionstanken.

## Fylla på bränsle

Använd endast rent färskt diesel eller biodiesel med lågt (<500 ppm) eller mycket lågt (<15 ppm) svavelinnehåll. Minsta cetantal ska vara 40. Köp inte mer bränsle än vad som går åt inom 180 dagar, så är det garanterat färskt.

**Bränsletankskapacitet: 51 l**

Använd diesel för sommarbruk (nr 2-D) vid temperaturer över -7 °C och diesel för vinterbruk (nr 1-D eller blandning av nr 1-D/2-D) under -7 °C. Användning av diesel för vinterbruk vid lägre temperaturer ger lägre flampunkts- och flytpunktsegenskaper, vilket gör att maskinen startar lättare och att bränslefiltret inte sätts igen lika mycket.

Om diesel för sommarbruk används vid temperaturer över -7 °C bidrar det till att pumpen håller längre och har större effekt jämfört med bränsle för vinterbruk.

**Viktigt: Använd inte fotogen eller bensin istället för dieselbränsle. Motorn skadas om detta råd inte följs.**



**Bränsle är skadligt eller dödligt om det förtärs. Längre exponering för bränsleångor kan orsaka allvarliga skador och sjukdom.**

- Undvik att andas in bränsleångor under en längre tid.
- Håll ansiktet borta från munstycket och bränsletanken eller stabilisatoröppningen.
- Håll bränsle borta från ögon och hud.

### Biodiesel-klar

Maskinen kan också använda ett biodieselbränsle, upp till B20 (20 % biodiesel, 80 % petrodiesel). Petrodieselandelens svavelhalt ska vara låg eller mycket låg. Vidta följande säkerhetsåtgärder:

- Bränslets biodieselandel måste uppfylla någon av specifikationerna ASTM D6751 eller EN 14214.
- Bränsleblandningens sammansättning ska uppfylla ASTM D975 eller EN 590.
- Målade ytor kan skadas av biodiesel.

- Använd B5 (andel biodiesel är 5 %) eller blandningar med mindre biodieselandel vid kallt väder.
- Kontrollera tätningar, slangar, packningar som kommer i kontakt med bränsle, eftersom de kan försämrats över tiden.
- Vid byte till biodiesel kan bränslefiltret sättas igen i början.
- Kontakta din återförsäljare om du vill ha mer information om biodiesel.



Under vissa förhållanden är bränsle extremt brandfarligt och mycket explosivt. Brand eller explosion i bränsle kan orsaka brännskador och materiella skador.

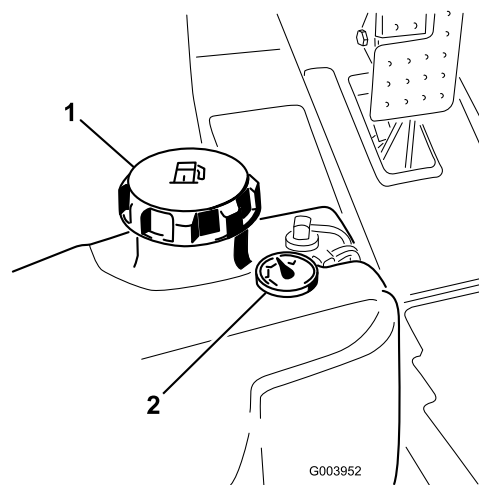
- Fyll tanken på en öppen plats, utomhus, när motorn är kall. Torka upp eventuellt utspillt bränsle.
- Fyll aldrig på bränsletanken i en sluten släpvagn.
- Rök aldrig när du handskas med bränsle och håll dig borta från öppen eld eller platser där ångor kan antändas av gnistor.
- Förvara bränslet i en godkänd dunk och håll den utom räckhåll från barn. Köp aldrig mer bränsle än vad som går åt inom en månad.
- Kör inte utan att ha hela avgassystemet på plats och i gott fungerande skick.



Vid tankning under vissa förhållanden kan statisk elektricitet frigöras och orsaka gnistor som kan antända bensinångorna. Brand eller explosion i bränsle kan orsaka brännskador och materiella skador.

- Ställ alltid bränsledunkar på marken en bit bort från ditt fordon före påfyllning.
- Fyll inte på bränsledunkar inne i ett fordon eller på lastbilsflak eller släp, eftersom plastmattor och liknande kan isolera dunken och förlänga urladdningstiden för statisk elektricitet.
- Lasta av maskinen från lastbilen eller släpet om så är praktiskt möjligt och fyll på bränsle när maskinen står på marken.
- Fyll på maskinen från en dunk hellre än med munstycket på en bränslepump om det inte är möjligt att lasta av maskinen från lastbilen eller släpet.
- Håll hela tiden kontakt mellan munstycket på bränslepumpen och kanten på tank- eller dunköppningen tills tankningen är klar om tankning måste ske från en bränslepump.

1. Parkera maskinen på en plan yta.
2. Gör rent runt tanklocket med hjälp av en ren trasa.
3. Ta bort locket från bränsletanken (Figur 34).



Figur 34

1. Tanklock
2. Bränslemätare

4. Fyll tanken med dieselbränsle tills nivån ligger precis vid påfyllningsrörets nedersta del.
5. Sätt tillbaka tanklocket och dra åt ordentligt när du har fyllt på tanken.

**Obs:** Fyll om möjligt på tanken varje gång maskinen har använts. Detta minskar eventuell ansamling av kondens i bränsletanken.

## Kontrollera hydraulvätskan

Maskinens hydraultank fylls på i fabriken med ca 30 liter högkvalitativ hydraulvätska. Kontrollera hydraulvätskenivån innan motorn startas för första gången och därefter dagligen. Rekommenderad utbytesvätska:

**Hydraulvätska av typen Toro Premium All Season.** (Finns i hinkar om 19 liter eller fat om 208 liter. Se reservdelskatalogen eller vänd dig till en Toro-återförsäljare för artikelnummer.)

Alternativa vätskor: Om Toro-vätskan inte finns tillgänglig kan andra vätskor användas, under förutsättning att de uppfyller nedanstående materialegenskaper och branschspecifikationer. Vi rekommenderar inte att du använder syntetisk vätska. råga din oljedistributör om råd för att hitta en tillfredsställande produkt. Observera: Toro ansvarar inte för skada som uppstått till följd av att felaktiga vätskor använts. Använd därför endast produkter från ansedda tillverkare som ansvarar för sina rekommendationer.

### Högt viskositetsindex/nötningsförhindrande hydraulvätska, med låg flytpunkt, av typen ISO VG 46

Materialegenskaper:

Viskositet, ASTM D445 cSt vid 40 °C 44 till 48  
cSt vid 100 °C 7,9 till 8,5

Viskositetsindex, ASTM D2270 140 till 160

Flytpunkt, ASTM D97 -37 °C till -45 °C

Branschspecifikationer:

Vickers I-286-S (kvalitetsnivå), Vickers M-2950-S (kvalitetsnivå), Denison HF-0

**Obs:** Många hydraulvätskor är nästintill färglösa vilket gör det svårt att upptäcka läckor. En rödfärgstillsats för hydraulolja finns i flaskor om 20 ml. En flaska räcker till 15–22 liter hydraulolja. Beställ artikelnr 44-2500 från din auktoriserade Toro-återförsäljare.

### Biologiskt nedbrytbar hydraulvätska – Mobil 224H

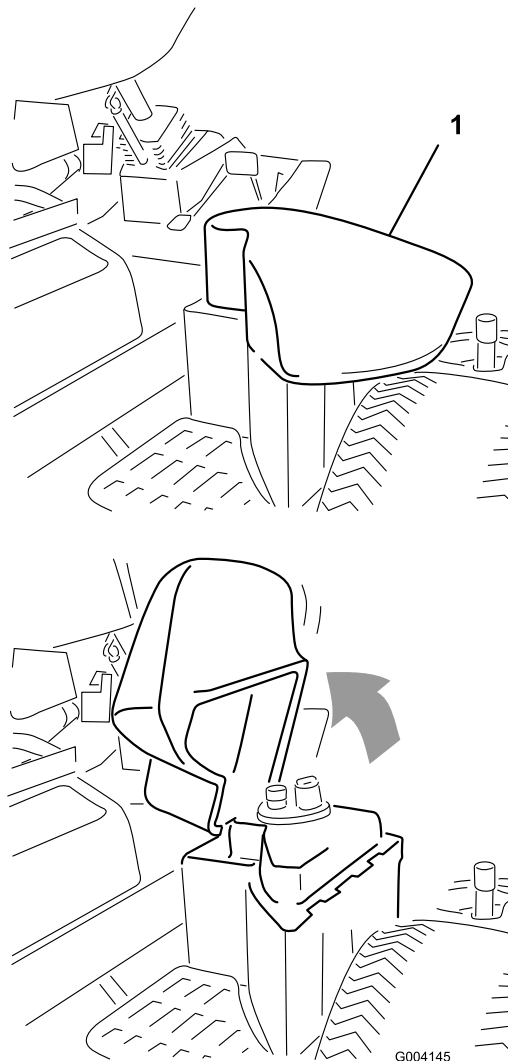
**ToroToros biologiskt nedbrytbara hydraulvätska** (Finns i hinkar om 19 liter eller fat om 208 liter. Se reservdelskatalogen eller vänd dig till en Toro-återförsäljare för artikelnummer.)

**Alternativ vätska:** Mobil EAL 224H

**Obs:** Detta är en vegetabilisk, biologiskt nedbrytbar olja som testats och godkänts av Toro för denna modell. Den här vätskan tål inte lika höga temperaturer som standardvätska, så följ noga de bytesintervall som rekommenderas om du använder den här typen av vätska. Förorenning av mineralbaserade hydraulvätskor ändrar oljans biologiska nedbrytbarhet

och toxicitet. När man byter från standardvätska till den biologiskt nedbrytbara modellen ska den godkända spolproceduren tillämpas. Kontakta din lokala Toro-återförsäljare för närmare upplysningar.

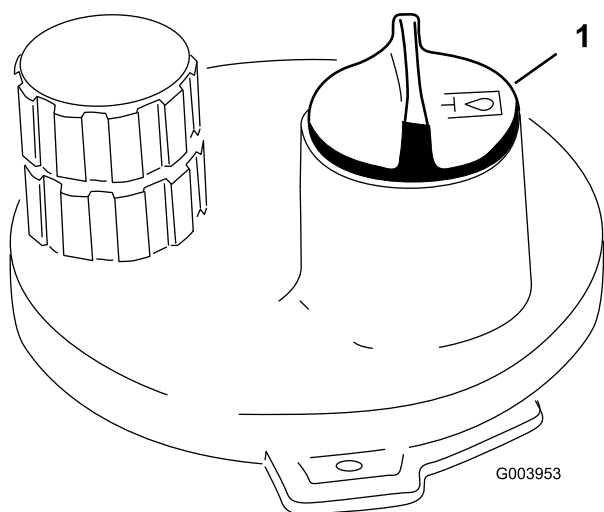
1. Parkera maskinen på en plan yta, sänk klippenheterna och stäng av motorn.
2. Hög upp hydraultankskåpan på maskinens högra sida (Figur 35).



Figur 35

1. Hydraultankskåpa

3. Gör rent omkring påfyllningsröret och locket på hydraultanken (Figur 36). Ta bort locket från påfyllningsröret.



Figur 36

1. Hydraultanklock

4. Ta ut oljestickan ur påfyllningsröret och torka av den med en ren trasa. För in oljestickan i påfyllningsröret, och ta sedan ut den igen och kontrollera oljenivån. Nivån ska ligga inom 6 mm från markeringen på oljestickan. Fyll inte på för mycket.
5. Fyll på lämplig vätska så att den når upp till markeringen FULL, om nivån är låg.
6. Sätt tillbaka oljestickan och locket på påfyllningsröret.

## Kontrollera kontakten mellan cylinder och underkniv

Kontrollera kontakten mellan cylindern och underkniven dagligen innan du använder maskinen, även om klippkvaliteten tidigare har varit acceptabel. Det ska vara lätt kontakt längs med cylinderns och underknivens hela längd (se avsnittet om att justera cylindern till underkniven i *bruksanvisningen* till klippenhetera).

## Kontrollera hjulmuttrarnas åtdragning

Dra åt hjulmuttrarna till mellan 95 och 122 Nm efter 1–4 timmars användning och återigen efter 10 timmars användning. Dra sedan åt muttrarna var 250:e timme.



Om hjulmuttrarna inte dras åt ordentligt kan det leda till personskador.

## Lufta bränslesystemet

Om något av det följande har inträffat måste du lufta bränslesystemet innan du startar motorn:

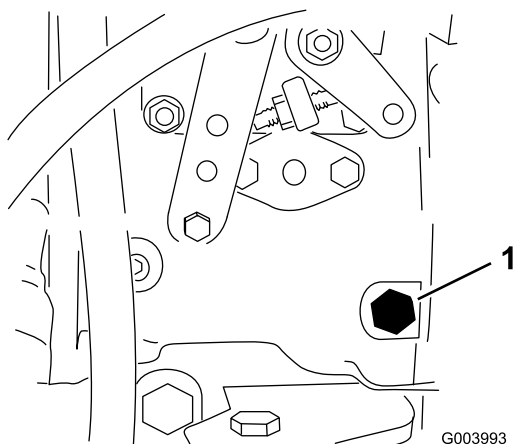
- Vid den första starten av en ny maskin.
- Motorn har stannat till följd av att bränslet har tagit slut.
- Underhåll har utförts på komponenter i bränslesystemet, t.ex. vid filterbyte, service av separatorn etc.



Under vissa omständigheter är dieselbränsle och bränsleångor mycket brandfarliga och explosiva. Bränslebrand eller explosion kan skada dig själv och andra och orsaka materiella skador.

- Använd en tratt och fyll på tanken utomhus på en öppen plats när motorn är avstängd och kall. Torka upp utspillt bränsle.
- Fyll inte tanken helt full. Fyll bränsletanken med bränsle tills nivån ligger mellan 6 och 13 mm under påfyllningsrörets nedersta del. Det tomma utrymmet behövs för bränslets expansion.
- Rök aldrig när du handskas med bensin och håll dig borta från öppen eld eller platser där bensinångor kan antändas av gnistor.
- Förvara bränsle i en ren, säkerhetsgodkänd behållare och se till att locket sitter på.

1. Parkera maskinen på ett jämnt underlag och se till att bränsletanken är minst halvfull.
2. Öppna motorhuven.
3. Öppna avluftarskruven på insprutningspumpen (Figur 37) med en 12 mm nyckel.



Figur 37

1. Avluftarskruv

4. Vrid nyckeln i tändningslåset till det påslagna läget. Den elektriska bränslepumpen kommer att påbörja sitt arbete och därigenom tvinga ut luft runt avluftarskruv. Låt nyckeln sitta i det påslagna läget tills ordentligt med bränsle flyter ut runt skruven.
5. Dra åt skruven och vrid nyckeln till det avslagna läget.

**Obs:** I normala fall ska motorn starta efter att ovanstående avluftningsprocedurer har följts. Om motorn inte startar kan dock luft finnas kvar mellan insprutningspumpen och insprutarna; se Lufta insprutarna i , sida .

## Starta och stänga av motorn

**Viktigt:** Du måste lufta bränslesystemet innan du startar motorn om du startar maskinen för första gången, motorn har stannat till följd av att bränslet har tagit slut eller om du har utfört underhåll på bränslesystemet; se Lufta bränslesystemet.

### Starta motorn

1. Sitt på sätet, håll foten borta från gaspedalen så att den är i neutralläget, lägg i parkeringsbromsen, sätt gasreglaget i det snabba läget och se till så att brytaren för inkoppling/urkoppling är i det inkopplade läget.
2. Vrid tändningslåset till på/förvärmning.  
En automatisk timer styr förvärmningen av glödstiften i cirka 6 sekunder.
3. När glödstiften har förvärmats vrider du nyckeln till startläget.

Försök inte starta motorn i mer än 15 sekunder. Släpp nyckeln när motorn startar. Vrid nyckeln till det avslagna läget och sedan till det påslagna

läget/förvärmningsläget om ytterligare förvärmning krävs. Upprepa detta förfarande efter behov.

4. Starta motorn och låt den gå på låg tomgång tills den har värmts upp.

### Stänga av motorn

1. Flytta alla reglage till neutralläget, lägg i parkeringsbromsen, flytta gasreglaget till läget för låg tomgång och låt motorn sänka farten till låg tomgång.

**Viktigt:** Låt motorn gå på tomgång i fem minuter innan du stänger av den efter arbete under full belastning. Om detta inte görs kan det uppstå problem i motorer med turboladdning.

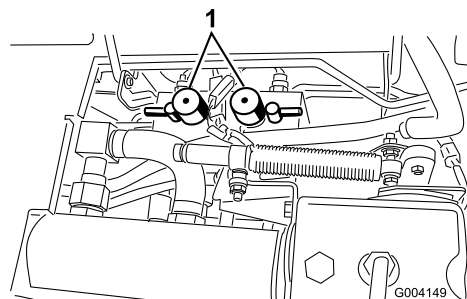
2. Vrid nyckeln till det avslagna läget och ta ut den ur tändningslåset.

## Ställa in cylinderhastigheten

Det är viktigt att hastighetsreglagen för cylindrarna (som finns under sätet) ställs in korrekt för att du ska få en jämn klippning av hög kvalitet och ett enhetligt resultat. Ställ in hastighetsreglagen för cylindrarna på följande sätt:

1. Välj den klipphöjd som har ställts in för klippenheterna.
2. Välj den hastighet som du tycker passar bäst under de rådande förhållandena.
3. Kontrollera vilken cylinderhastighet som det är lämpligt att ställa in, med hjälp av aktuellt schema på dekalen 110–0996 (Figur 39) för Reelmaster 5510 och 5610 med 7 tums cylinderklippenheter eller dekal 110–8923 (Figur 40) för Reelmaster 5210 och 5410 med 5 tums cylinderklippenheter.

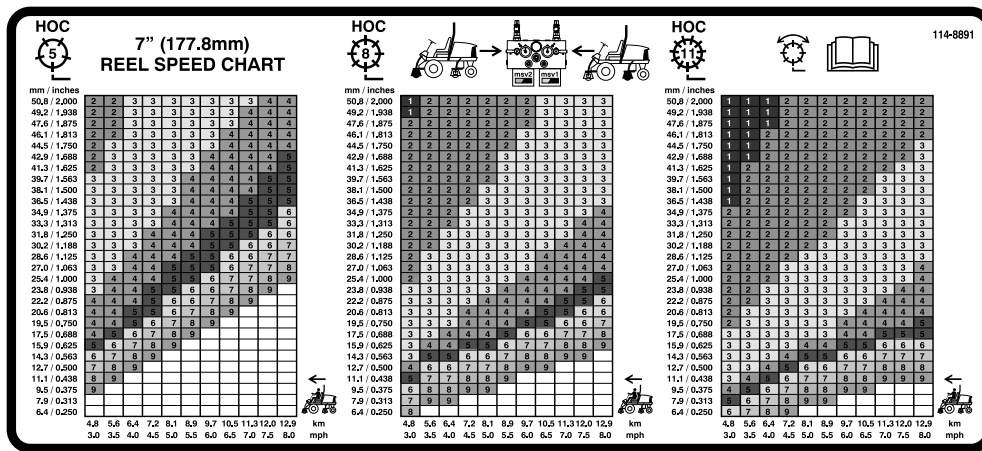
Vrid reglagen (Figur 38) tills indikatorpilarna är i linje med det nummer som markerar önskad inställning, för att ställa in cylinderhastigheten.



Figur 38

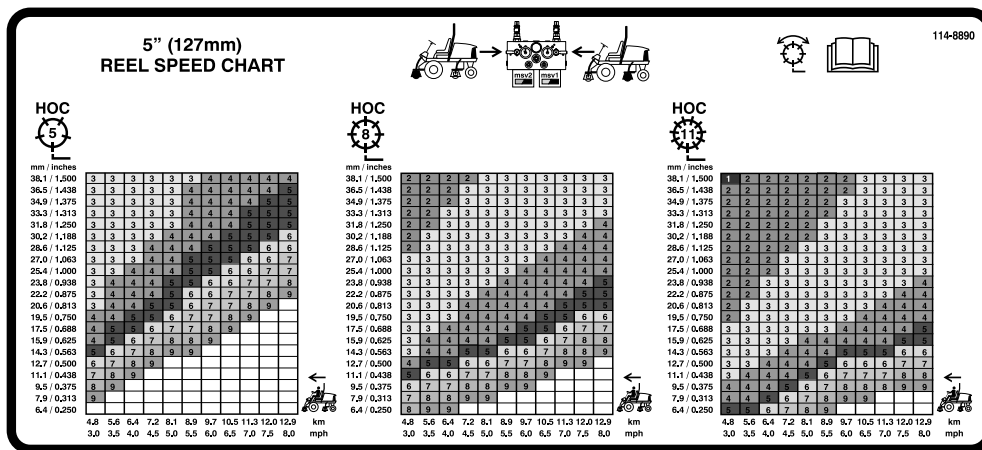
1. Hastighetsreglage för cylindrar

**Obs:** Du kan höja eller sänka cylinderhastigheten för att kompensera för gräsförhållandena.



Figur 39

1. De främre cylindrarnas kretsreglage
2. De bakre cylindrarnas kretsreglage
3. Cylinder – klippning och slipning
4. Läs bruksanvisningen.
5. Cylinder – klipphöjd
6. Maskinhastighet



Figur 40

1. De främre cylindrarnas kretsreglage
2. De bakre cylindrarnas kretsreglage
3. Cylinder – klippning och slipning
4. Läs bruksanvisningen.
5. Cylinder – klipphöjd
6. Maskinhastighet

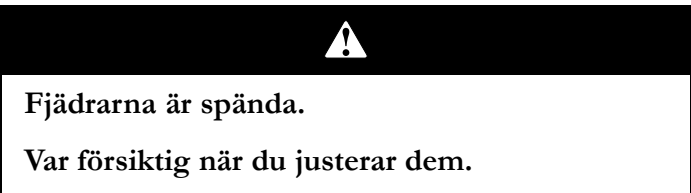
## Justera lyftarmens motvikt

Du kan justera motvikten på den bakre klippenhetens lyftarmar för att kompensera för olika gräsförhållanden och bibehålla en jämn klipphöjd även om marken är ojämn eller i områden med mycket torrt gräs.

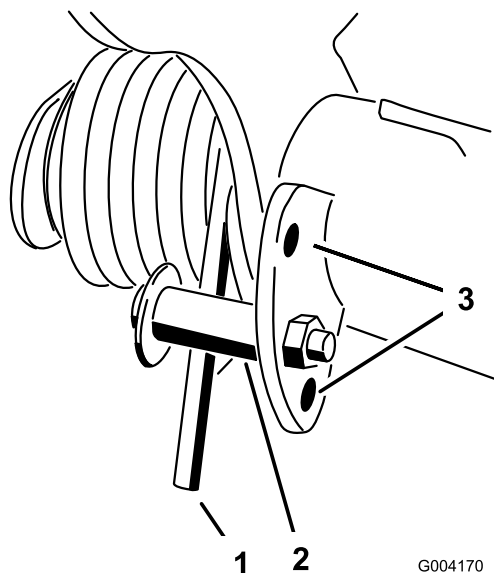
Varje motviktsfjäder kan justeras till en av fyra inställningar. För varje steg ökas eller minskas klippenhetens motvikt med 2,3 kg. Du kan även placera fjädrarna på baksidan av fjäderdonet för att eliminera all motvikt (fjärde läget).

1. Ställ maskinen på en plan yta, sänk ned klippenheterna, stäng av motorn, lägg i parkeringsbromsen och ta ut nyckeln ur tändningslåset.

2. Sätt i ett rör eller liknande i den långa fjäderänden för att minska fjädrarnas spänning under justeringen (Figur 41).



3. När du minskar fjädrarnas spänning ska du ta bort bulten och låsmuttern som håller fast fjäderdonet på fästet (Figur 41).



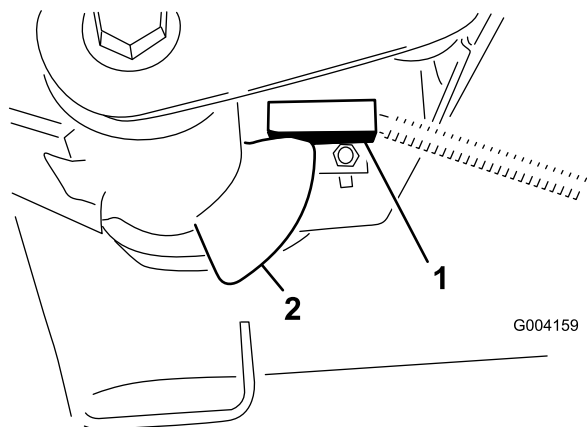
Figur 41

- |              |                     |
|--------------|---------------------|
| 1. Fjäder    | 3. Hålens placering |
| 2. Fjäderdon |                     |

4. Flytta fjäderdonet till det hål som önskas och fäst det med en låsmutter.
5. Upprepa proceduren på den återstående fjädern.

## Justera lyftarmens vändläge

1. Ställ maskinen på en plan yta, sänk ned klippenheterna, stäng av motorn, lägg i parkeringsbromsen och ta ut nyckeln ur tändningslåset.
2. Lyftarmsbrytaren sitter under hydraultanken, bakom den främre, högra lyftarmen (Figur 42).
3. Lossa brytarens fästskruvar (Figur 42) och flytta ned brytaren för att öka lyftarmens vändhöjd eller flytta upp brytaren för att minska vändhöjden. Dra åt fästskruvarna.



Figur 42

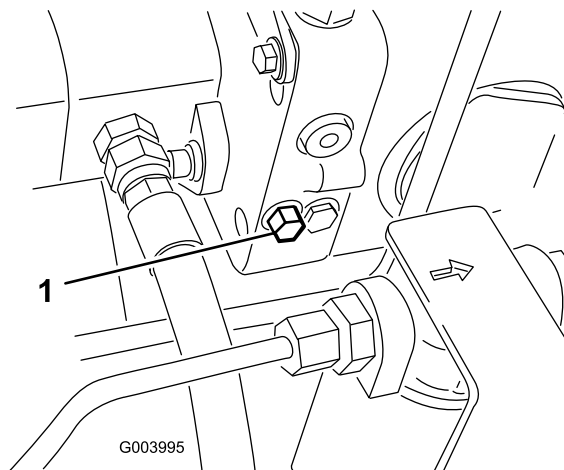
- |               |                   |
|---------------|-------------------|
| 1. Omkopplare | 2. Lyftarmsgivare |
|---------------|-------------------|

## Knuffa eller bogsera maskinen

I nödfall kan maskinen flyttas genom att man aktiverar förbikopplingsventilen i den varierbara hydraultanken och sedan knuffar eller bogserar maskinen.

**Viktigt:** Knuffa eller bogsera inte maskinen snabbare än 3–4,8 km/tim. eftersom transmissionen kan skadas. Förbikopplingsventilen måste alltid vara öppen när maskinen knuffas eller bogseras.

1. Förbikopplingsventilen sitter till vänster om hydrostaten (Figur 43). Vrid bulten 1,5 varv för att öppna ventilen och låta olja avledas internt. Eftersom vätskan avleds kan maskinen flyttas långsamt utan att transmissionen skadas.



Figur 43

1. Förbikopplingsventil

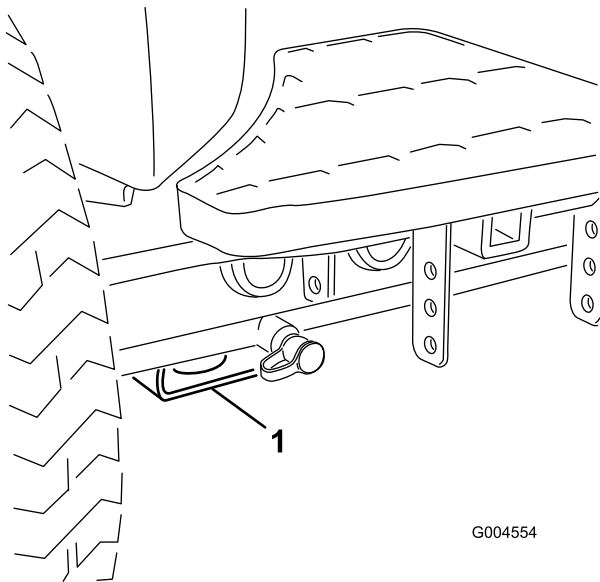
2. Stäng förbikopplingsventilen innan du startar motorn. Använd dock högst 7–11 Nm åtdragningsmoment för att stänga ventilen.

**Viktigt:** Om motorn körs med öppen förbikopplingsventil leder det till överhettning av transmissionen.

## Domkraftpunkter

**Obs:** Använd domkrafter för att stötta upp maskinen när det behövs.

- Fram – fyrkantigt belägg under axelröret inuti båda framdäcken (Figur 44).



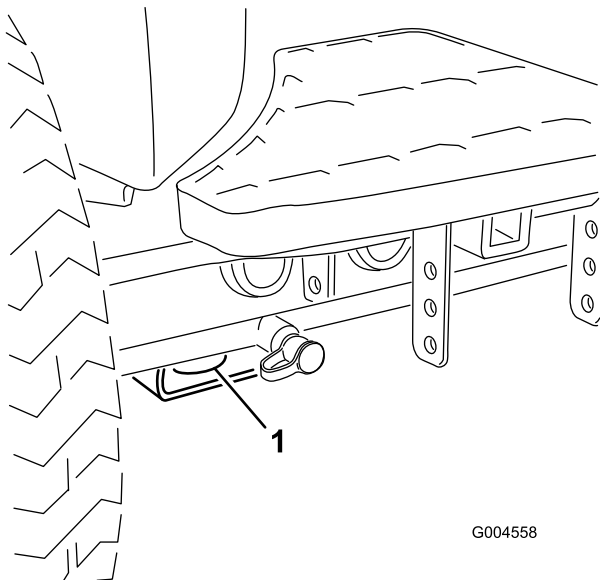
**Figur 44**

1. Främre domkraftpunkt

- Bak – fyrkantigt axelrör på bakaxeln.

## Fästpunkter

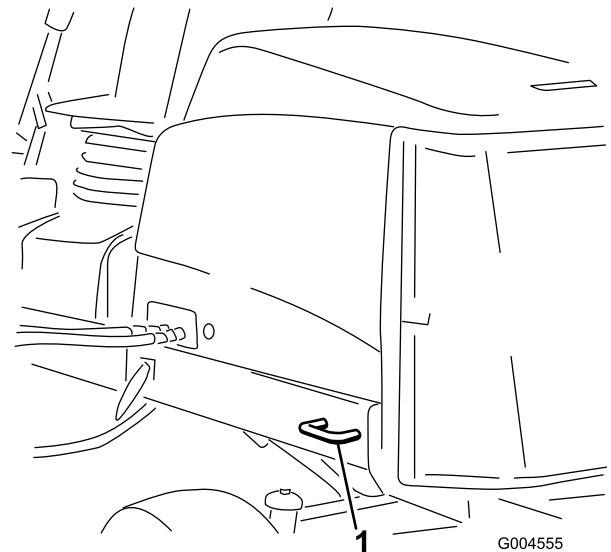
- Fram – hål i det fyrkantiga belägget under axelröret inuti båda framdäcken (Figur 45).



**Figur 45**

1. Främre fästpunkt

- Bak – på båda sidor av maskinen, på den bakre ramen (Figur 46).

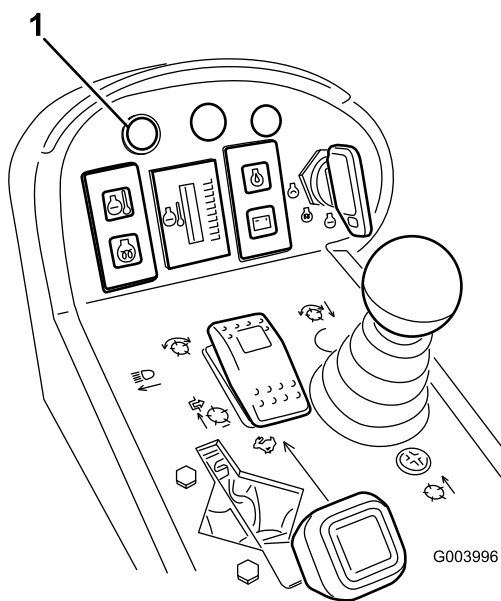


**Figur 46**

1. Bakre fästpunkt

## Tolka diagnoslampan

Maskinen är utrustad med en diagnoslampan som visar om den elektroniska styrenheten känner av ett elektroniskt fel. Diagnoslampan sitter på reglagearmen (Figur 47). Om den elektroniska styrenheten fungerar som den ska och tändningslåset vrids till det påslagna läget, ska diagnoslampan tändas, lysa i tre sekunder och sedan slockna för att markera att lampan fungerar som den ska. Om maskinen stannar tänds lampan och lyser till dess att nyckeln vrids om. Om lampan blinkar betyder det att styrenheten har upptäckt ett fel i elsystemet. Lampan slutar blinka och återställs automatiskt om tändningsnyckeln vrids till det avslagna läget efter det att felet har avhjälpats.



Figur 47

#### 1. Diagnoslampan

När styrenhetens diagnoslampan blinkar betyder det att styrenheten har upptäckt något av följande problem:

- Någon av utgångsbrytarna har kortslutits.
- Någon av utgångsbrytarna har en öppen krets.

Avgör med hjälp av diagnosinstrumentet vilken utgång som inte fungerar; se avsnittet Kontrollera säkerhetsbrytarna.

Om diagnoslampan är släckt när tändningsnyckeln är i det påslagna läget, är inte den elektroniska styrenheten aktiv. Detta kan bero på något av det följande:

- Loopbacken är inte ansluten.
- Lampan har gått sönder.
- Säkringar har gått.
- Den fungerar inte som den ska.

Kontrollera elanslutningarna, ingångssäkringarna och diagnoslampans glödlampa för att avgöra vad som är fel. Se till att loopbacksanslutningen är säkrad till ledningsnätets kontakt.

## Diagnosinstrumentet

Maskinen är utrustad med en elektronisk styrenhet som styr de flesta av maskinens funktioner. Denna enhet avgör vilken funktion som krävs för olika ingångsbrytare (t.ex. sätesbrytare, nyckelbrytare osv.) och slår på utgångsbrytarna för att aktivera elektromagneter eller reläer för den maskinfunktion som önskas.

För att den elektroniska styrenheten ska kunna styra maskinen på önskat sätt måste alla ingångsbrytare,

utgångselektromagneter och utgångsreläer vara anslutna och fungera som de ska.

Använd diagnosinstrumentet till att kontrollera och korrigera maskinens elektriska funktioner.

## Kontrollera säkerhetsströmbrytarna

Syftet med säkerhetsbrytarna är att förhindra motorn från att starta om inte gaspedalen är i neutralläget, brytaren för inkoppling/urkoppling är i det urkopplade läget och reglaget för höjning/sänkning av klippenheterna är i neutralläget. Dessutom ska motorn stanna om gaspedalen trycks ned då föraren inte sitter på sätet eller om parkeringsbromsen ligger i.

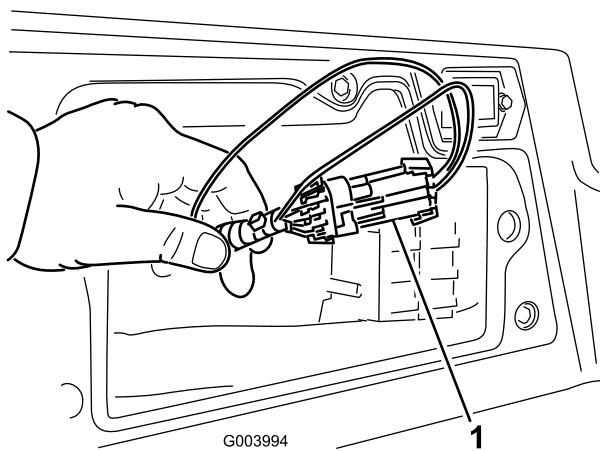


**Om säkerhetsbrytarna är fränkopplade eller skadade kan maskinen plötsligt aktiveras vilket i sin tur kan leda till personskador.**

- **Gör inga otillåtna ändringar på säkerhetsbrytarna.**
- **Kontrollera säkerhetsbrytarnas funktion dagligen och byt ut eventuella skadade brytare innan maskinen körs.**

## Kontrollera säkerhetsbrytarnas funktion

1. Parkera maskinen på en plan yta, sänk ned klippenheterna, stäng av motorn och lägg i parkeringsbromsen.
2. Demontera åtkomstpanelen på reglagearmens sida.
3. Leta reda på ledningsnätet och kontakterna nära styrenheten (Figur 48).

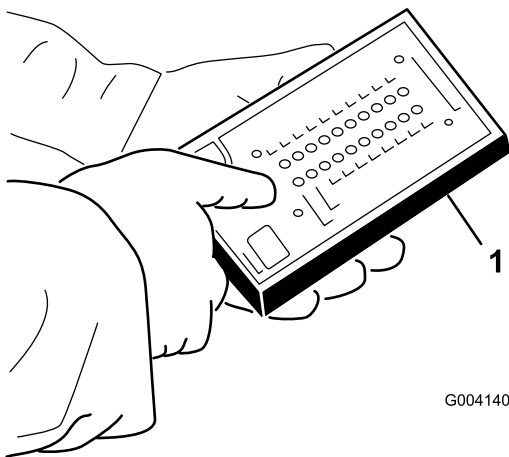


**Figur 48**

1. Ledningsnät och kontakter

4. Koppla försiktigt bort loopbacksanslutningen från ledningsnätets kontakt.
5. Anslut diagnosinstrumentets kontakt till ledningsnätets kontakt (Figur 49).

**Obs:** Se till att korrekt överläggsdekal placeras på diagnosinstrumentet.



**Figur 49**

1. Diagnosinstrument

6. Vrid tändningsnyckeln till det påslagna läget, men starta inte maskinen.

**Obs:** Den röda texten på överläggsdekalen hänvisar till ingångsbrytare och den gröna texten hänvisar till utgångar.

7. Lampan för ”visade indata” i diagnosinstrumentets nedre, högra kolumn ska vara tänd. Tryck på vippknappen på diagnosinstrumentet för att ändra lampan till ”visade indata”, om lampan för ”visade utdata” är tänd.

Diagnosinstrumentet kommer att tända den lampa som förknippas med var och en av

indatafunktionerna när relevant indatabrytare slås av.

8. Ändra varje brytare individuellt, från påslagen till avslagen (dvs. sitt på sätet, trampa ned gaspedalen osv.) och observera att relevant lampa på diagnosinstrumentet blinkar på och av när motsvarande brytare slås på och av. Upprepa den här proceduren för alla brytare som du kan ändra manuellt.
9. Om en brytare är avslagen och relevant lampa inte tänds ska du kontrollera samtliga sladdar och anslutningar till brytaren och/eller kontrollera brytarna med en ohmmeter. Byt ut eventuella brytare som är defekta och reparera eventuella sladdar som är skadade.

**Obs:** Diagnosinstrumentet kan även upptäcka vilka utgångselektromagneter eller utgångsreläer som är påslagna. Detta är ett snabbt sätt att avgöra om en maskins funktionsfel är av elektrisk eller hydraulisk natur.

## Kontrollera utgångsfunktionen

1. Parkera maskinen på en plan yta, sänk ned klippenheterna, stäng av motorn och lägg i parkeringsbromsen.
2. Demontera åtkomstpanelen på reglagearmens sida.
3. Leta reda på ledningsnätet och kontakterna nära styrenheten.
4. Koppla försiktigt ur loopbacksanslutningen från ledningsnätets kontakt.
5. Anslut diagnosinstrumentets kontakt till ledningsnätets kontakt.

**Obs:** Se till att korrekt överläggsdekal placeras på diagnosinstrumentet.

6. Vrid tändningsnyckeln till det påslagna läget, men starta inte maskinen.

**Obs:** Den röda texten på överläggsdekalen hänvisar till ingångsbrytare och den gröna texten hänvisar till utgångar.

7. Lampan för ”visade utdata” i diagnosinstrumentets nedre, högra kolumn ska vara tänd. Tryck på vippknappen på diagnosinstrumentet för att ändra lampan till ”visade utdata”, om lampan för ”visade indata” är tänd.

**Obs:** Du kan behöva växla mellan ”visade indata” och ”visade utdata” ett antal gånger för att utföra följande steg. Tryck på vippknappen en gång för att

växla fram och tillbaka. Detta kan göras så ofta som behövs. Håll inte knappen intryckt.

8. Sitt på sätet och försök aktivera önskad funktion på maskinen. Relevanta utgångslampor bör tändas för att visa att den elektroniska styrmodulen slår på funktionen.

**Obs:** Om inte rätt utgångslampor tänds ska du kontrollera att de ingångsbrytare som krävs befinner sig i rätt lägen för att tillåta funktionen. Kontrollera att brytarna fungerar som de ska.

Om utgångslamporna är tända enligt specifikationerna men maskinen inte fungerar som den ska, tyder detta på att problemet inte är elektriskt. Reparera om det behövs.

**Obs:** Om alla utgångsbrytare befinner sig i rätt läge och fungerar korrekt men utgångslamporna inte lyser som de ska, tyder detta på ett problem med den elektroniska styrmodulen. Kontakta din Toro-återförsäljare för att få hjälp, om detta skulle inträffa.

**Viktigt:** Diagnosinstrumentet får inte lämnas kopplat till maskinen. Det är inte utformat att klara maskinens vardagsmiljö. Koppla bort diagnosinstrumentet från maskinen när du är färdig med det, och anslut loopbacksanslutningen till ledningsnätets kontakt. Maskinen fungerar inte om inte loopbacksanslutningen är kopplad till ledningsnätet. Förvara diagnosinstrumentet på en torr, säker plats i verkstaden – inte på maskinen.

## Funktioner hos elektromagneterna i hydraulventilen

Använd listan nedan för att identifiera och beskriva elektromagneternas olika funktioner i hydraulgrenröret. Varje elektromagnet måste vara ansluten för att funktionen ska fungera.

Elektromagnet	Funktion
MSV2	Främre cylinderkrets
MSV1	Bakre cylinderkrets
SVRV	Lyfta/sänka klippenheterna
SV1	Lyfta/sänka den främre klippenheten
SV3	Lyfta/sänka den bakre klippenheten
SV2	Höja klippenheterna

## Arbetstips

### Förtrolighet med maskinen

Öva dig på att köra maskinen på ett öppet område innan du klipper gräs med den för första gången. Starta och stäng av motorn. Kör framåt och backa. Sänk och höj klippenheterna och koppla in och ur cylindrarna. När du har bekantat dig med maskinen övar du på att köra uppför och nedför sluttningar med olika hastigheter.

### Varningsystem

Om en varningslampa tänds under drift ska maskinen stannas omedelbart och problemet åtgärdas innan driften återupptas. Om maskinen körs med ett funktionsfel kan allvarliga skador uppstå.

### Klippning

Starta motorn och flytta gasreglaget till det snabba läget. Flytta brytaren för inkoppling/urkoppling till det inkopplade läget och använd reglaget för höjning/sänkning av klippenheterna till att styra klippenheterna (de främre klippenheterna är inställda så att de sänks före de bakre klippenheterna). Tryck gaspedalen framåt för att köra framåt och klippa gräset.

**Obs:** Låt motorn gå på tomgång i fem minuter innan du stänger av den efter arbete under full belastning. Om detta inte görs kan resultatet bli turboladdningsproblem.

### Transport

Flytta brytaren för inkoppling/urkoppling till det urkopplade läget och höj upp klippenheterna till transportläget. Flytta spaken för klippning/transport till transportläget. Var försiktig när du kör mellan föremål så att du inte skadar maskinen eller klippenheterna av misstag. Var extra försiktig när du kör maskinen på lutande underlag. Kör sakta och undvik tvära svängar i sluttningar, för att undvika att välta. Sänk ned klippenheterna om du ska köra nedför en sluttning för att få bättre kontroll över styrningen.

# Underhåll

**Obs:** Vänster och höger sida på maskinen är lika med förarens vänstra respektive högra sida vid normal körning.

## Rekommenderat underhåll

Underhållsintervall	Underhållsförfarande
Efter den första timmen	<ul style="list-style-type: none"><li>• Dra åt hjulmuttrarna till mellan 95 och 122 Nm.</li></ul>
Efter de första 8 timmarna	<ul style="list-style-type: none"><li>• Kontrollera generatorremmens tillstånd och spänning.</li></ul>
Efter de första 10 timmarna	<ul style="list-style-type: none"><li>• Dra åt hjulmuttrarna till mellan 95 och 122 Nm.</li><li>• Kontrollera och justera bromskablarna för att utjämna inkopplingen.</li></ul>
Efter de första 50 timmarna	<ul style="list-style-type: none"><li>• Byt motorolja och oljefilter.</li><li>• Kontrollera motorvarvtalet (både på tomgång och med full gas).</li></ul>
Varje användning eller dagligen	<ul style="list-style-type: none"><li>• Kontrollera oljenivån i motorn.</li><li>• Kontrollera kylsystemet.</li><li>• Kontrollera hydraulvätskenivån.</li><li>• Kontrollera kontakten mellan cylinder och underkniv.</li><li>• Kontrollera säkerhetsbrytarnas funktion.</li><li>• Avlägsna eventuellt skräp från gallret, oljekylarna och kylaren dagligen (oftare vid smutsiga arbetsförhållanden).</li><li>• Kontrollera hydraulledningarna och slangarna för att se om det finns tecken på läckor, vridna ledningar, lösa fäststöd, slitage, lösa beslag, väderslitage eller kemiskt slitage.</li></ul>
Var 50:e timme	<ul style="list-style-type: none"><li>• Smörj lager och bussningar. (Smörj dem omedelbart efter varje tvätt, oavsett vilket intervall som anges i listan.)</li><li>• Kontrollera batteriets tillstånd och rengör det.</li><li>• Kontrollera batterikablarnas anslutningar</li></ul>
Var 100:e timme	<ul style="list-style-type: none"><li>• Inspektera kylsystemets slangar.</li><li>• Kontrollera generatorremmens tillstånd och spänning.</li></ul>
Var 150:e timme	<ul style="list-style-type: none"><li>• Byt motorolja och oljefilter.</li></ul>
Var 200:e timme	<ul style="list-style-type: none"><li>• Töm vätska från bränsle- och hydraultanken.</li><li>• Kontrollera cylinderlagrens förbelastning.</li></ul>
Var 250:e timme	<ul style="list-style-type: none"><li>• Dra åt hjulmuttrarna till mellan 95 och 122 Nm.</li></ul>
Var 400:e timme	<ul style="list-style-type: none"><li>• Serva luftrenaren. (Serva luftrenaren tidigare om indikatorn är röd. Serva den oftare under extremt dammiga och smutsiga förhållanden.)</li><li>• Kontrollera om bränsleledningarna eller anslutningarna har skadats eller försämrats på något annat sätt, eller om det finns lösa anslutningar.</li><li>• Byt ut bränslefilterskålen.</li><li>• Kontrollera motorvarvtalet (både på tomgång och med full gas).</li></ul>
Var 800:e timme	<ul style="list-style-type: none"><li>• Töm och rengör bränsletanken</li><li>• Kontrollera bakhjulens skränkning.</li><li>• Byt hydraulvätskan.</li><li>• Byt hydraulfilter (oftare om serviceintervallsindikatorn befinner sig i det röda området).</li><li>• Fyll bakhjulens lager med fett.</li><li>• Justera motorventilerna (läs mer i bruksanvisningen till motorn).</li></ul>
Före förvaring	<ul style="list-style-type: none"><li>• Töm och rengör bränsletanken</li></ul>
Vartannat år	<ul style="list-style-type: none"><li>• Spola ur och byt ut vätskan i kylsystemet.</li><li>• Töm och spola hydraultanken.</li><li>• Byt ut rörliga slangar.</li></ul>

# Kontrolllista för dagligt underhåll

Kopiera sidan och använd den regelbundet.

Kontrollpunkt	Vecka:						
	Mån.	Tis.	Ons.	Tors.	Fre.	Lör.	Sön.
Kontrollera säkerhetsbrytarnas funktion.							
Kontrollera bromsens funktion.							
Kontrollera motoroljenivån och bränslenivån.							
Töm vatten-/bränsleseparatorn.							
Kontrollera luftfiltrets igensättningsindikator.							
Undersök om det finns skräp i kylaren eller gallret.							
Kontrollera ovanliga motorljud. <sup>1</sup>							
Kontrollera ovanliga driftljud.							
Kontrollera hydrauloljenivån.							
Kontrollera hydraulfiltrets indikator. <sup>2</sup>							
Se till att det inte finns skador på hydraulslangarna.							
Undersök om systemet har oljeläckor.							
Kontrollera däcktrycket.							
Kontrollera instrumentfunktionen.							
Kontrollera justeringen av cylinder mot underkniv.							
Kontrollera klipphöjdsinställningen.							
Kontrollera om någon smörjnippel behöver smörjas. <sup>3</sup>							
Bättra på skadad lack.							

1. Undersök glödstift och insprutarmunstycken om motorn är trögstartad eller om överdrivet mycket rök eller ojämn gång uppmärksammas.

2. Utför kontrollen med motorn igång och oljan vid driftstemperatur

3. Omedelbart efter varje tvätt, oavsett intervallet i listan

## Anteckningar om särskilda problem

Kontrollen utförd av:		
Artikel	Datum	Information
1		
2		
3		
4		
5		
6		
7		
8		

**Viktigt:** Mer information om ytterligare underhållsförfaranden finns i *motorbruksanvisningen*.

# Serviceintervalltabell

## REELMASTER 5210 / 5410 / 5510 / 5610


### QUICK REFERENCE AID

**CHECK/SERVICE (daily)**

1. OIL LEVEL, ENGINE
2. OIL LEVEL, HYDRAULIC TANK
3. COOLANT LEVEL, RADIATOR
4. FUEL /WATER SEPARATOR
5. PRECLEANER -- AIR CLEANER

6. RADIATOR SCREEN
7. BRAKE FUNCTION
8. TIRE PRESSURE
9. BATTERY
10. BELTS (FAN, ALT.)

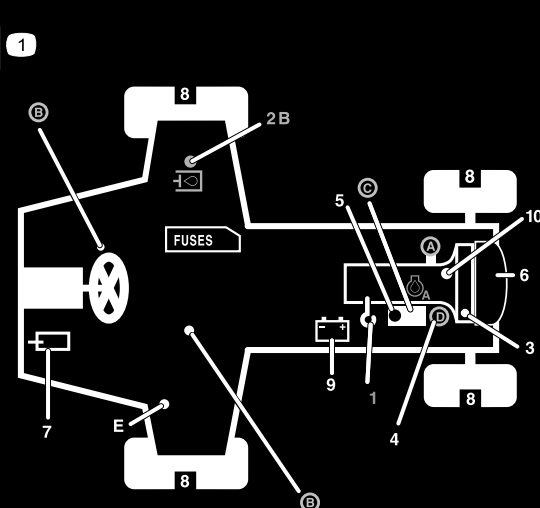
GREASING – SEE OPERATOR'S MANUAL



**FLUID SPECIFICATIONS/CHANGE INTERVALS**

SEE OPERATOR'S MANUAL FOR INITIAL CHANGES.	FLUID TYPE	CAPACITY	CHANGE INTERVAL		FILTER PART NO.
			FLUID	FILTER	
A. ENGINE OIL	SAE 15W-40C-4	3.5 QTS.* (5210)	150 HRS.	150 HRS.	104-5167
		5.5 QTS.* (5410) (5510) (5610)			
B. HYD. CIRCUIT OIL	ISO VG 46/68	9 GALS.*	800 HRS.	SEE INDICATOR 800 HRS.	94-2621 86-3010
C. AIR CLEANER				SEE INDICATOR	108-3810 (5210) (5410) (5510) 108-3812 (5610)
D. WATER SEPARATOR				400 HRS.	110-9049
E. FUEL TANK	NO. 2-DIESEL	14 GALS.	DRAIN AND FLUSH, 2 YRS.		
F. COOLANT	50/50 ETHYLENE GLYCOL/WATER	5.5 QTS. (5210)	DRAIN AND FLUSH, 2 YRS.		
		7.0 QTS. (5410)			
		10.0 QTS. (5610)			

\* INCLUDING FILTER



114-0429

Figur 50



Om du lämnar nyckeln i tändningslåset kan någon råka starta motorn av misstag och skada dig eller någon annan person allvarligt.

Ta ut nyckeln ur tändningslåset innan du utför något underhåll.

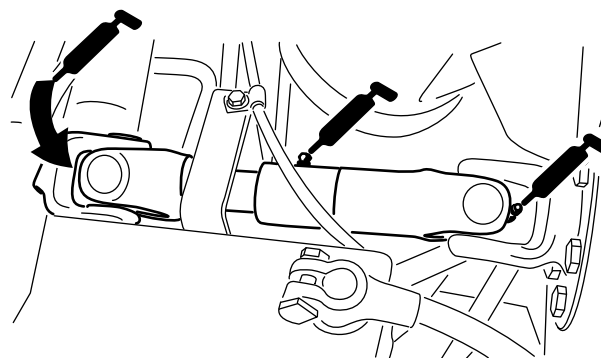
## Smörjning

### Smörjning av lager och bussningar

Om maskinen används under normala förhållanden ska du smörja alla smörjnipllar för lagren och bussningarna **var 50:e körtimme** med universalfett nr 2 på litiumbas. Smörj lagren och bussningarna **omedelbart** efter varje tvätt, oavsett vilket intervall som anges i listan.

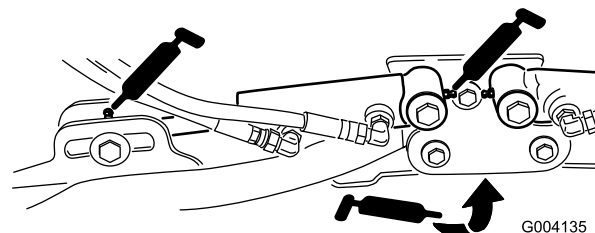
Smörjniplplarnas placering och antal är som följer:

- Pumpdrivaxelns U-led (3) (Figur 51)



Figur 51

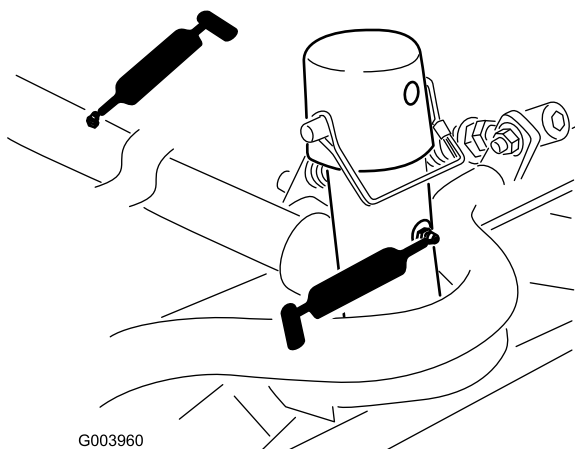
- Klippenheternas lyftarmscyllindrar (2 var) (Figur 52)



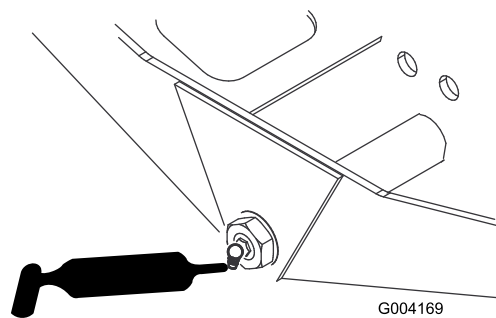
Figur 52

- Lyftarmens svängtappar (1 var) (Figur 52)

- Klippenhetens bärram och svängtapp (2 var) (Figur 53)

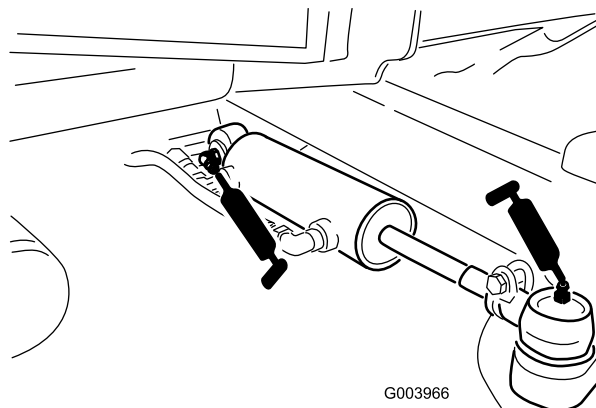


**Figur 53**



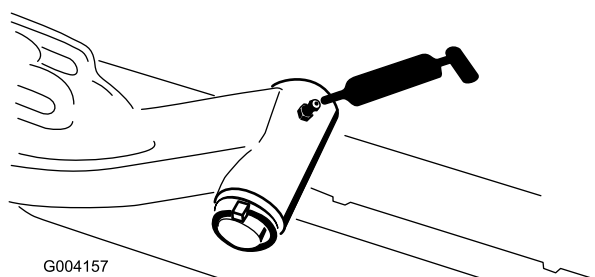
**Figur 56**

- Styr cylinders kulleder (2) (Figur 57)



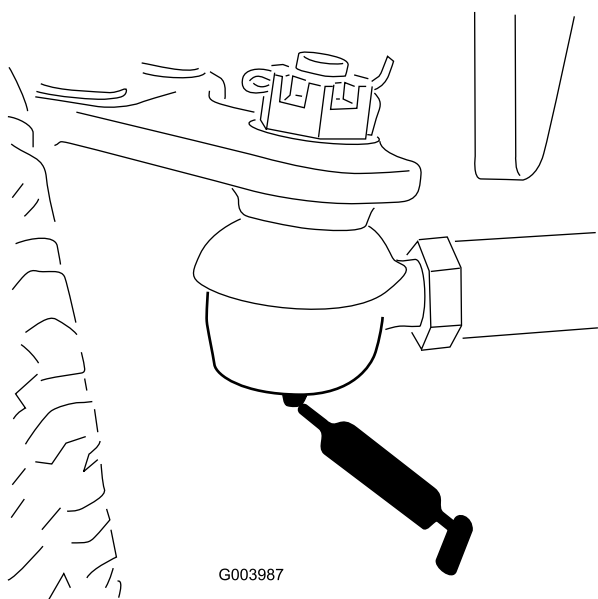
**Figur 57**

- Lyftarmens svängaxel (1 var) (Figur 54)



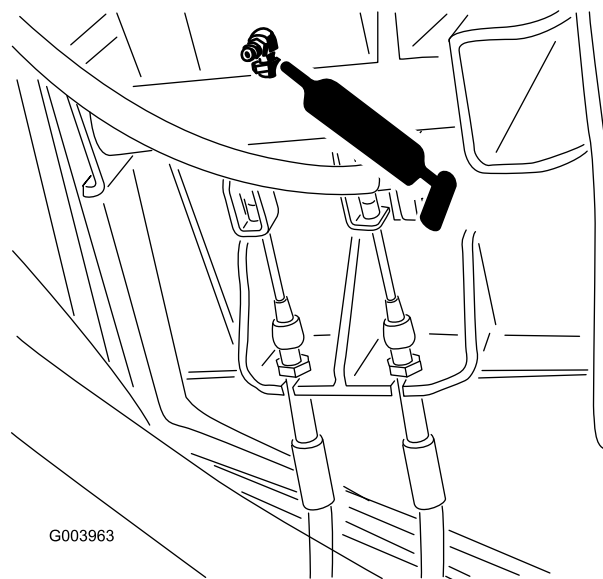
**Figur 54**

- Bakaxelns dragstång (2) (Figur 55)



**Figur 55**

- Bromspedal (1) (Figur 58)



**Figur 58**

- Axelns styrtapp (1) (Figur 56)

# Motorunderhåll

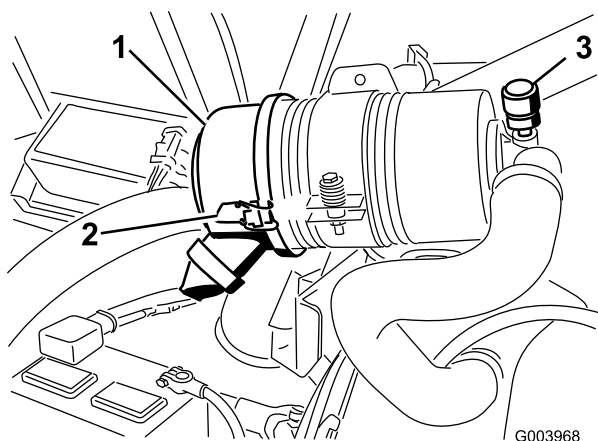
## Serva luftrenaren

Undersök luftrenaren för att se om det finns skador som kan orsaka en luftläcka. Byt ut om den är skadad. Undersök hela luftintagssystemet för att se om det finns läckor, skador eller lösa slangklämmor.

Utför bara service på luftrenarfiltret när serviceindikatorn (Figur 59) anger att det krävs. Om du byter luftfiltret tidigare ökar det risken för att smuts kommer in i motorn när filtret har avlägsnats.

**Viktigt:** Se till att kåpan sitter som den ska och sluter tätt runt luftrenaren.

1. Lossa spärrhakarna som håller fast luftrenarkåpan på luftrenarhuset (Figur 59).



Figur 59

1. Luftrenarkåpa
2. Spärrhake till luftrenarkåpan
3. Serviceindikator för luftrenare

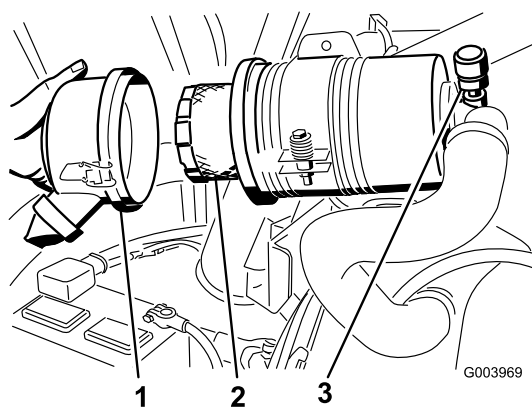
2. Ta bort kåpan från luftrenaren. Använd lågtrycksluft (276 kPa [40 psi], ren och torr) innan du avlägsnar filtret för att ta bort stora ansamlingar skräp som packats mellan filtrets utsida och skålen. **Undvik att använda högtrycksluft eftersom denna kan tvinga smutsen genom filtret och in i luftintagsröret.**

Denna rengöringsprocess förhindrar att det kommer in skräp i luftintaget när filtret tas bort.

3. Ta bort och byt ut filtret (Figur 60).

Vi rekommenderar inte att du rengör det använda filtret eftersom det då finns risk för att filtret skadas. Undersök om det nya filtret har några transportsador genom att kontrollera filtrets förseglade ände och själva filtret. **Använd inte ett skadat filter.** Sätt i det nya filtret genom att trycka

på dess yttre kant för att fästa det i skålen. **Tryck inte mitt på filtret där det är böjligt.**



Figur 60

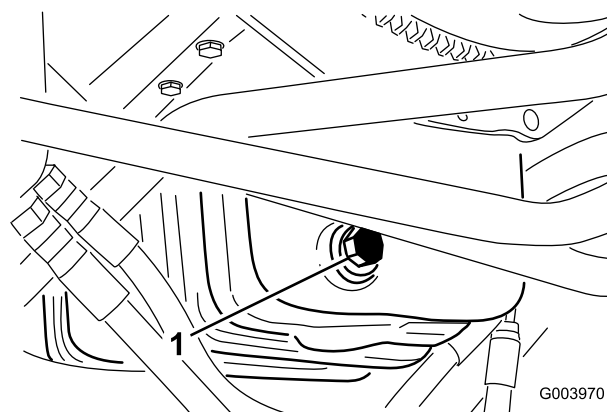
1. Luftrenarkåpa
2. Luftrenarfilter
3. Luftrenarindikator

4. Rengör öppningen till smutsutblåsningen i den avtagbara kåpan. Avlägsna gummiutloppsventilen från kåpan, rengör håligheten och byt ut utloppsventilen.
5. Montera kåpan och placera gummiutloppsventilen i nedåtläge – mellan ca klockan 5 till klockan 7 sett från änden.
6. Fäst spärrhakarna.

## Serva motoroljan och filtret

Byt motoroljan och filtret efter de första 50 körtimmarna och därefter var 150:e körtimme.

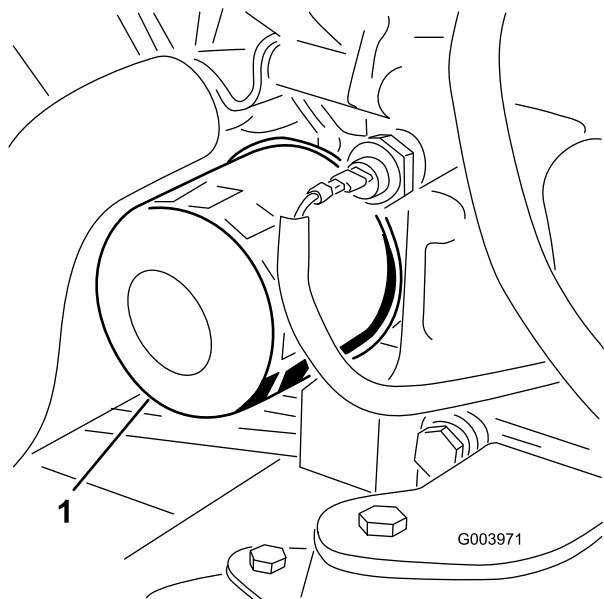
1. Ta bort avtappningspluggen (Figur 61) och låt oljan rinna ned i ett avtappningskärl.



Figur 61

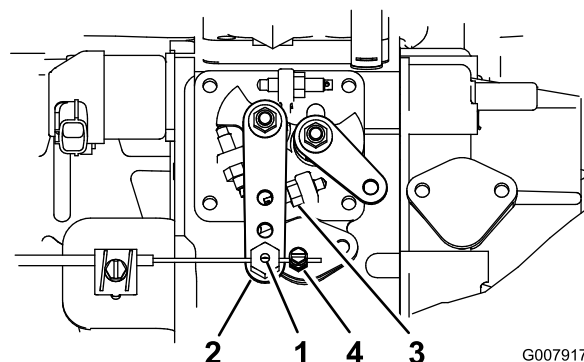
1. Avtappningsplugg
2. Sätt tillbaka avtappningspluggen när oljan har slutat rinna.

3. Avlägsna oljefiltret (Figur 62).



Figur 62

1. Oljefilter



Figur 63

1. Gasvajertapp
2. Reglagearm för insprutningspump
3. Högt tomgångsstopp
4. Gasvajerns kontaktdon

4. Stryk på ett tunt lager ren olja på den nya filterpackningen.
5. Sätt i det nya filtret i filteradaptorn. Vrid oljefiltret medsols tills gummipackningen kommer i kontakt med filteradaptorn. Dra sedan åt filtret ytterligare ett halvt varv.

**Viktigt:** Dra inte åt filtret för mycket.

6. Fyll på olja i vevhuset, se Kontrollera oljenivån i motorn i , sida .

## Justering av gasreglage

1. För gasreglaget framåt så att det är cirka 3 mm från framkanten på reglagearmens skåra.
2. Lossa gasvajerns kontaktdon på gasvajern bredvid reglaget på insprutningspumpen (Figur 63).

3. Håll reglagearmen för insprutningspumpen mot tomgångsstoppet (Figur 63).
4. Dra i gasvajern så att slacket försvinner och dra åt gasvajerns kontaktdon.

**Obs:** Vajertappen måste kunna svänga runt på reglagearmen för insprutningspumpen efter åtdragningen.

5. Dra åt låsmuttrarna som används för att ställa in friktionsanordningen på gasreglagespaken om gasreglaget inte sitter på plats under drift.

# Underhålla bränslesystemet



Under vissa omständigheter är dieselbränsle och bränsleångor mycket brandfarliga och explosiva. Bränslebrand eller explosion kan skada dig själv och andra och orsaka materiella skador.

- Använd en tratt och fyll på tanken utomhus på en öppen plats när motorn är avstängd och kall. Torka upp utspillt bränsle.
- Fyll inte tanken helt full. Fyll bränsletanken med bränsle tills nivån ligger mellan 6 och 13 mm under påfyllningsrörets nedersta del. Det tomma utrymmet behövs för bränslets expansion.
- Rök aldrig när du handskas med bensin och håll dig borta från öppen eld eller platser där bensinångor kan antändas av gnistor.
- Förvara bränsle i en ren, säkerhetsgodkänd behållare och se till att locket sitter på.

## Tömma bränsletanken

**Serviceintervall:** Var 800:e timme

Före förvaring

Töm och rengör bränsletanken om bränslesystemet har förorenats eller om maskinen ska ställas i förvar under en längre period. Använd rent bränsle för att spola ur tanken.

## Kontrollera bränsleledningarna och anslutningarna

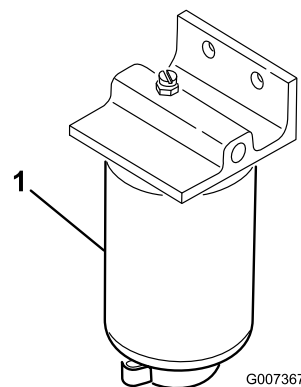
Kontrollera bränsleledningar och anslutningar var 400:e timme eller en gång om året, beroende på vilket som inträffar först. Undersök om de har skador eller lösa anslutningar eller om de försämrats på annat sätt.

## Utföra service på vattenseparatorn

**Serviceintervall:** Var 400:e timme

Töm ut vatten eller andra föroreningar från vattenseparatorn (Figur 64) dagligen. Byt ut filterskålen var 400:e arbetstimme.

1. Sätt en ren behållare under bränslefiltret.
2. Lossa avtappningspluggen längst ner på filterskålen.



Figur 64

1. Vattensepareringsfilterskål

3. Rengör området där filterskålen ska monteras.
4. Avlägsna filterskålen och rengör fästyten.
5. Smörj packningen på filterskålen med ren olja.
6. Montera filterskålen för hand tills packningen vidrör fästyten och vrid sedan ytterligare ett halvt varv.
7. Dra åt avtappningspluggen längst ned på filterskålen.

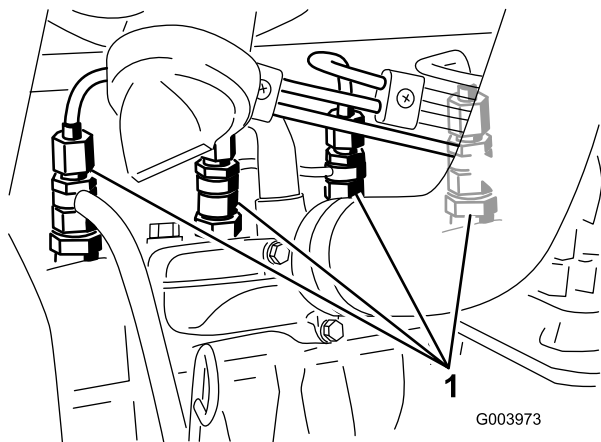
## Filter i bränsleupptagningsrör

Bränsleupptagningsröret som sitter på bränsletankens insida är utrustad med ett filter för att förhindra att skräp kommer in i bränslesystemet. Avlägsna bränsleupptagningsröret och rengör filtret vid behov.

## Lufta bränsleinsprutarna

**Obs:** Den här proceduren ska enbart användas om bränslesystemet har luftats genom normal snapsning och motorn inte vill starta; se Lufta bränslesystemet i , sida .

1. Lossa röranslutningen till munstycke nr 1 och hållaren (Figur 65).



Figur 65

1. Bränsleinsprutare
- 
2. Vrid nyckeln i tändningslåset till det påslagna läget och observera bränsleflödet runt anslutningen. Vrid nyckeln till det avslagna läget när du ser en jämn bränsleström.
  3. Dra åt röranslutningen ordentligt.
  4. Upprepa steg 1 till 3 på de återstående munstyckena.

## Underhålla elsystemet

**Viktigt:** Om du behöver svetsa något på maskinen ska du först lossa båda kablarna från batteriet samt koppla bort båda ledningsnättskontakterna från den elektroniska styrmodulen och kabelanslutningen från generatoren, för att undvika skador på elsystemet.

## Serva batteriet

### Varning

#### KALIFORNIEN Proposition 65 Varning

Batteripoler och kabelanslutningar med tillbehör innehåller bly och blyföreningar, kemikalier som den amerikanska delstaten Kalifornien anser kan orsaka cancer och fortplantningsskador. Tvätta händerna efter hantering.



Batterielektrolyt innehåller svavelsyra som är ett dödligt gift och som orsakar allvarliga brännskador.

- Drink inte elektrolyten och undvik kontakt med hud, ögon och kläder. Använd skyddsglasögon för att skydda ögonen och gummihandskar för att skydda händerna.
- Fyll på batteriet på en plats där du har tillgång till rent vatten och kan skölja av huden.



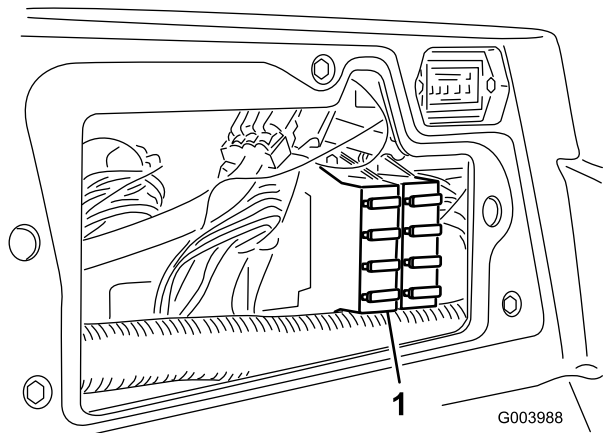
När batteriet laddas bildas explosiva gaser.

Rök aldrig nära batteriet och håll det borta från gnistor och lågor.

Kontrollera batteriets tillstånd varje vecka eller var 50:e körtimma. Se till att hålla kabelanslutningarna och batterilådan rena eftersom ett smutsigt batteri långsamt kommer att laddas ur. Rengör batteriet genom att tvätta hela lådan med en lösning bestående av natriumbikarbonat och vatten. Skölj med rent vatten.

## Säkringar

Det finns åtta säkringar i elsystemet. Säkringsblocket (Figur 66) sitter bakom reglagearmens åtkomstpanel.



Figur 66

1. Säkringsblock

ACCESSORY FUSE BLOCK (OPTIONAL)	POWER POINT	ECM LOGIC POWER
	10A	2A
	HEADLIGHTS 10A	ECM OUTPUT POWER C 10A
	MAIN POWER 10A	ECM OUTPUT POWER B 10A
	STARTER 15A	ECM OUTPUT POWER A 10A

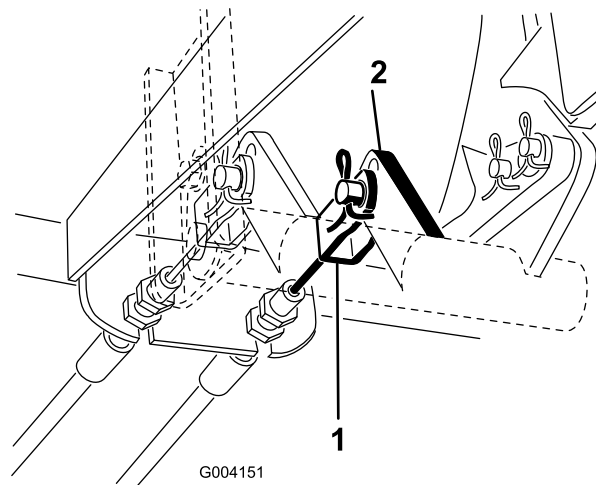
Figur 67

## Underhålla drivsystemet

### Justera drivningens neutralinställning

Maskinen får inte ”krypa” när gaspedalen släpps upp. Om den kryper ska du justera inställningen på följande vis:

1. Parkera maskinen på en plan yta, stäng av motorn och sänk ned klippenheterna till marken.
2. Koppla bort den vänstra bromskabeln från bromspedalen (Figur 68) och lägg i parkeringsbromsen.



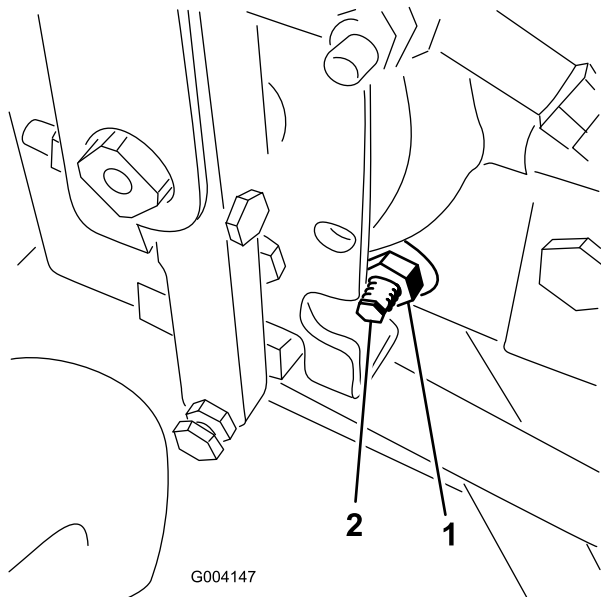
Figur 68

1. Vänster bromskabel
2. Bromspedal

3. Hissa upp maskinens vänstra sida tills framhjulet lyfter från verkstadsgolvet. Stötta maskinen med domkrafter så att den inte kan ramla ned av misstag.

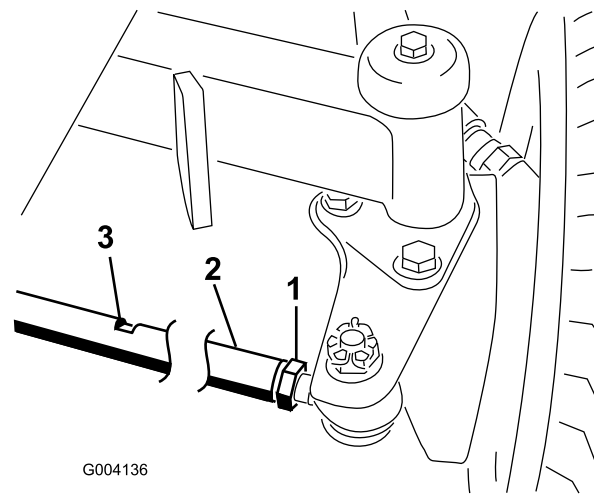
**Obs:** På fyrhjulsdrivna modeller måste höger bakhjul också vara upplyft från verkstadsgolvet.

4. Lossa låsmuttern på hjuldrivningens justeringskam på höger sida av hydrostaten (Figur 69).



**Figur 69**

1. Låsmutter
2. Hjuldrivningens justeringskam



**Figur 70**

1. Kontramutter
2. Dragstång
3. Nyckelskåra

3. Vrid dragstången med hjälp av nyckelskåran.
4. Mät avståndet framtill och baktill på bakhjulen i axelhöjd. Avståndet framtill på bakhjulen ska vara mindre än 6 mm av det avstånd som uppmätts baktill på hjulen.
5. Upprepa proceduren efter behov.



**Motorn måste vara igång för att slutjusteringen ska kunna utföras på hjuldrivningens justeringskam. Det kan leda till personskador.**

**Håll händer, fötter, ansikte och andra kroppsdelar på behörigt avstånd från ljuddämparen, andra heta motordelar och alla roterande delar.**

5. Starta motorn och vrid den sexkantiga kambulten i valfri riktning tills hjulet slutar snurra.
6. Dra åt låsmuttern för att säkra justeringen.
7. Stäng av motorn och frigör parkeringsbromsen. Ta bort domkrafterna och sänk ner maskinen till verkstadsgolvet.
8. Sätt tillbaka den vänstra bromskabeln på bromspedalen.
9. Testkör maskinen och kontrollera att den inte kryper.

## Justera bakhjulens skränkning

1. Vrid ratten så att bakhjulen pekar rakt fram.
2. Lossa kontramuttern i båda ändar av dragstången (Figur 70).

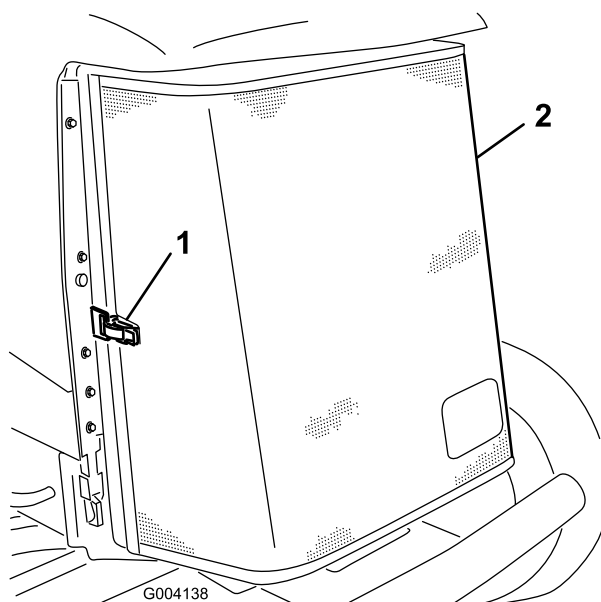
**Obs:** Den ände av dragstången som har en yttre skåra är vänstergängad.

# Underhålla kylsystemet

## Ta bort skräp från kylsystemet

Avlägsna eventuellt skräp från gallret, oljekylarna och kylaren dagligen (rengör oftare vid smutsiga arbetsförhållanden).

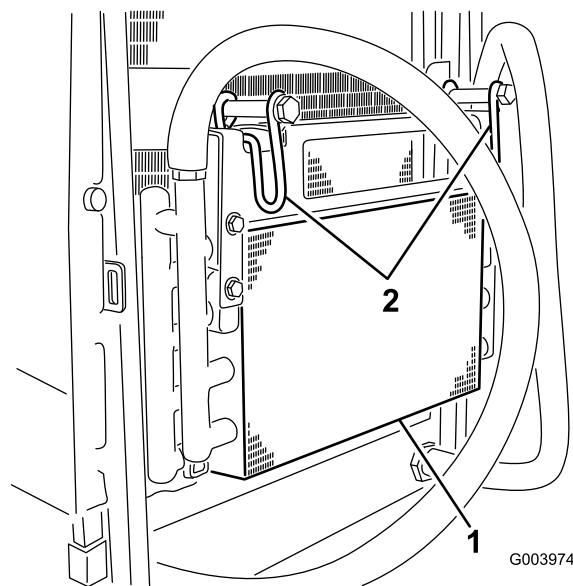
1. Stäng av motorn och ta ut nyckeln ur tändningslåset.
2. Rengör nogga och ta bort allt skräp från området runt motorn.
3. Lossa klämman och vrid upp det bakre gallret (Figur 71).



Figur 71

1. Spärrhake till bakre gallret
2. Bakre galler

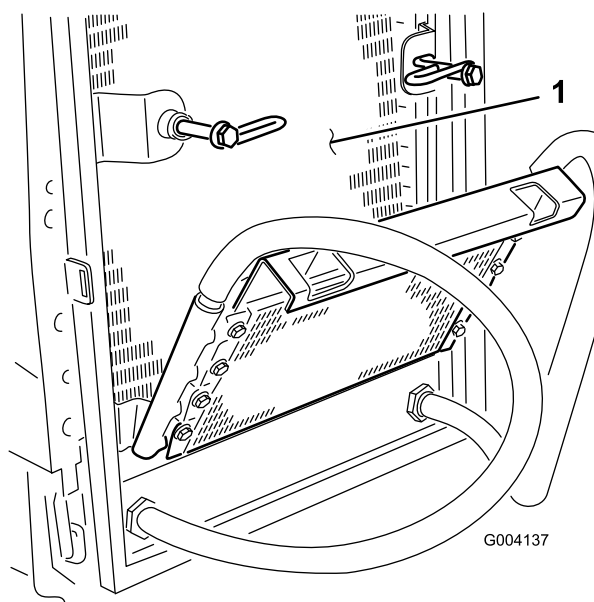
4. Rengör gallret nogga med tryckluft.
5. Vrid spärrhakarna inåt för att frigöra oljekylaren (Figur 72).



Figur 72

1. Oljekylare
2. Oljekylarens spärrhakar

6. Rengör nogga på båda sidor om oljekylaren och kylaren (Figur 73) med tryckluft.



Figur 73

1. Kylare

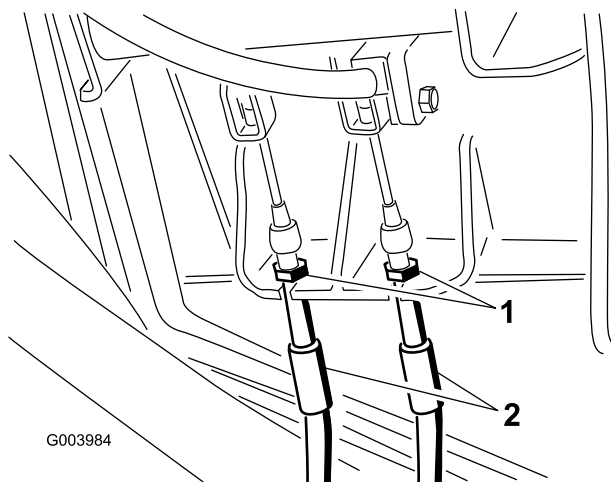
7. Vrid tillbaka oljekylaren i rätt läge och fäst spärrhakarna.
8. Stäng gallret och säkra spärrhaken.

# Underhålla bromsarna

## Justera fotbromsarna

Justera fotbromsarna om bromspedalens rörelseavstånd överstiger 2,5 cm eller om bromsarna inte fungerar effektivt. Det fria spelet är det avstånd bromspedalen förflyttar sig innan bromsmotståndet känns av.

1. Dra åt bromsarna genom att lossa den främre muttern på bromskabelns gängade ände för att minska bromspedalernas fria spel (Figur 74).



Figur 74

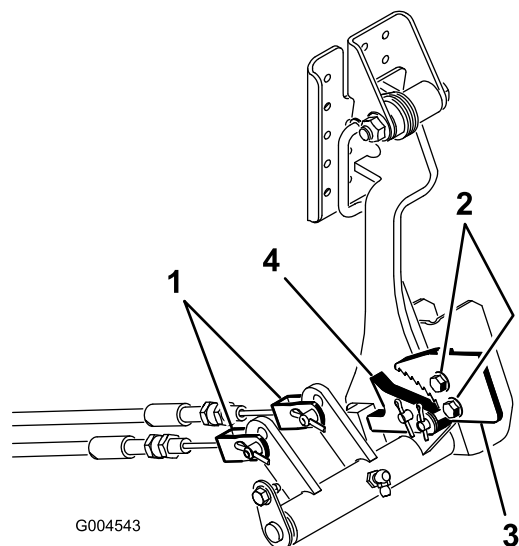
1. Främre muttrar
2. Bromskablar

2. Dra åt den bakre muttern för att flytta kabeln bakåt tills bromspedalerna har mellan 0,63 och 1,27 cm fritt spel.
3. Dra åt de främre muttrarna och se till så att båda kablarna aktiverar bromsarna samtidigt.
4. Flytta bromskablarna till den övre håluppsättningen i bromspedalsmekanismen om du vill öka bromspedalens spel. Kontrollera justeringen och upprepa proceduren om det krävs ytterligare justering.

## Justera parkeringsbromsen

Om parkeringsbromsen inte kan aktiveras måste bromsens spärrhake justeras.

1. Demontera de saxpinnar och sprintbultar som håller fast bromskablarna på bromspedalsstången (Figur 75).



Figur 75

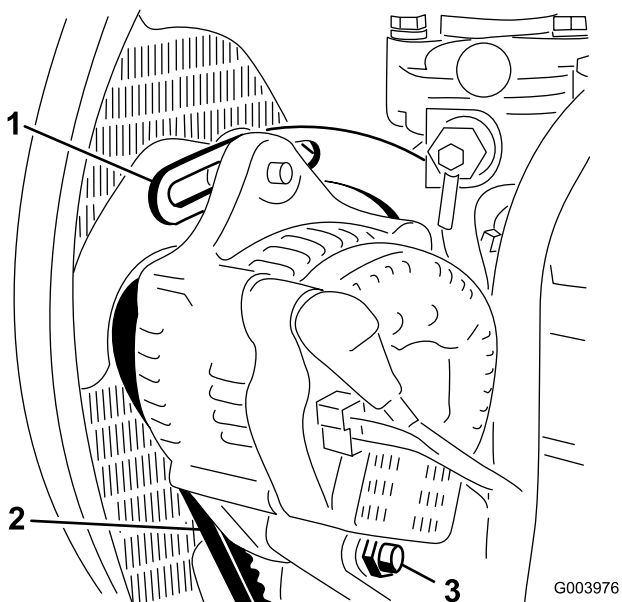
1. Bromskablar
  2. Skruvar (2)
  3. Parkeringsbromsens spärrhake
  4. Bromsspärr
- 
2. Lossa de två skruvar som håller fast parkeringsbromsens spärrhake på ramen (Figur 75).
  3. Tryck parkeringsbromspedalen framåt tills bromsspärren griper in helt i parkeringsbromsens spärrhake (Figur 75).
  4. Dra åt de två skruvarna för att fixera justeringen.
  5. Tryck ned bromspedalen för att frigöra parkeringsbromsen.
  6. Kontrollera justeringen och justera ytterligare vid behov.
  7. Fäst bromskablarna på bromspedalen med de saxpinnar och sprintbultar du tog bort tidigare.

## Underhålla remmarna

Kontrollera generatorremmens skick och spänning efter den första arbetsdagen och därefter var 100:e körstimme.

### Spänna generatorremmen

1. Öppna motorhuven.
2. Kontrollera generatorremmens spänning genom att trycka ned remmen (Figur 76) mittemellan generatoren och vevaxelskivorna med en kraft på 10 kg.



Figur 76

1. Stag
2. Generatorrem
3. Axelbult

Remmen ska böjas ned 11 mm. Fortsätt till steg 3 om nedböjningen inte är korrekt. Om den är korrekt kan arbetet fortsätta.

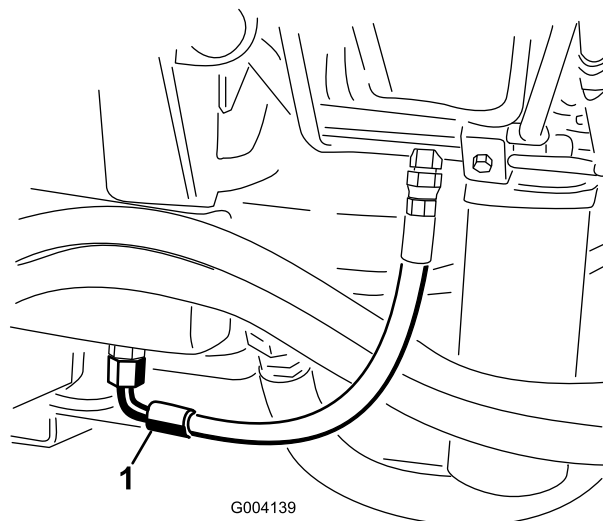
3. Lossa den bult som håller fast staget på motorn (Figur 76), den bult som håller fast generatoren på staget samt axelbulten.
4. För in en bändstång mellan generatoren och motorn och bänd upp generatoren.
5. När korrekt spänning har uppnåtts drar du åt generatoren, staget och axelbultarna för att säkra justeringen.

## Underhålla hydraulsystemet

### Byta hydraulvätskan

Byt ut hydraulvätskan efter var 800:e arbetstimme vid normala förhållanden. Om vätskan förorenas ska du kontakta din lokala Toro-återförsäljare eftersom systemet måste spolas. Förorenad hydraulvätska är mjölkaktig eller svart jämfört med ren olja.

1. Stäng av motorn och lyft upp motorhuven.
2. Ställ ett stort avtappningskärlet under fästet som sitter på hydraultankens undersida (Figur 77).



Figur 77

1. Slang

3. Koppla bort slangen från fästet och låt hydraulvätskan rinna ner i avtappningskärlet.
4. Sätt tillbaka slangen när all hydraulvätska har tömts ut.
5. Fyll tanken med ca 30 liter hydraulvätska; se Kontrollera hydraulvätskan i , sida .

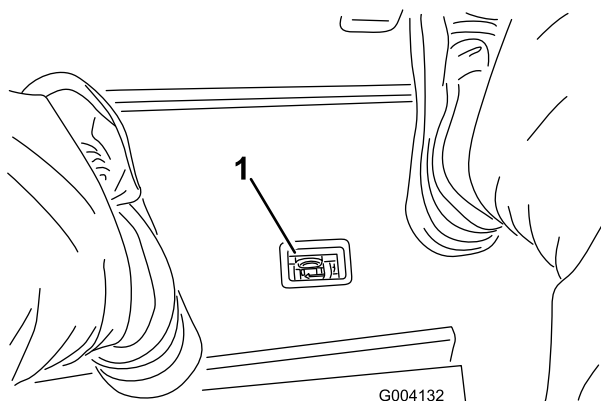
**Viktigt: Använd endast specificerade hydraulvätskor. Andra oljor kan orsaka skador på systemet.**

6. Sätt tillbaka tanklocket.
7. Starta motorn och använd samtliga hydraulreglage för att sprida hydrauloljan i hela systemet. Undersök också om det finns några läckor.
8. Stäng av motorn.
9. Kontrollera hydraulvätskenivån och fyll på tillräckligt så att nivån når upp till markeringen "Full" på oljestickan.

**Viktigt: Fyll inte på för mycket.**

## Byta hydraulfiltret

Hydraulsystemet är utrustat med en serviceintervallsindikator (Figur 78). Kontrollera indikatorn när motorn är igång; den bör befinna sig i det gröna området. Byt ut hydraulfiltren om lampan befinner sig i det röda området.

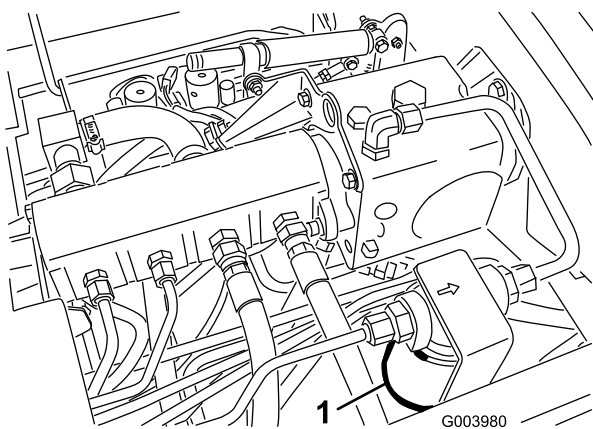


Figur 78

1. Indikator för blockerat hydraulfilter

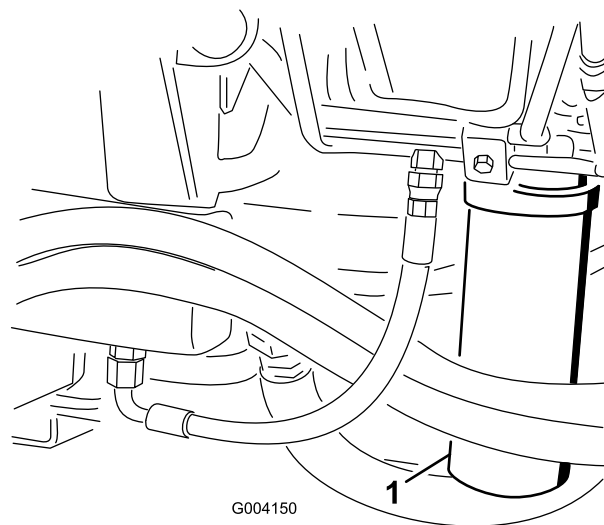
**Viktigt:** Om du använder något annat filter kan garantin för några av komponenterna bli ogiltig.

1. Ställ maskinen på en plan yta, sänk ned klippenheterna, stäng av motorn, lägg i parkeringsbromsen och ta ut nyckeln ur tändningslåset.
2. Rengör området där filtret ska monteras och sätt ett avtappningskärl under filtret i (Figur 79) och (Figur 80).



Figur 79

1. Hydraulfilter



Figur 80

1. Hydraulfilter
3. Ta bort filtret.
4. Smörj det nya filtrets packning med hydraulolja.
5. Kontrollera att området där filtret ska monteras är rent.
6. Montera filtret för hand tills packningen vidrör fästytan och vrid sedan ytterligare ett halvt varv.
7. Upprepa proceduren för det andra filtret.
8. Starta motorn och låt den gå i cirka två minuter för att lufta systemet.
9. Stäng av motorn och undersök om det finns läckor.

## Kontrollera hydraulledningarna och -slangarna

Kontrollera hydraulledningarna och slangarna dagligen för att se om det finns tecken på läckor, vridna ledningar, lösa fäststöd, slitage, lösa beslag, väderslitage eller kemiskt slitage. Reparera alla skador innan du kör maskinen igen.



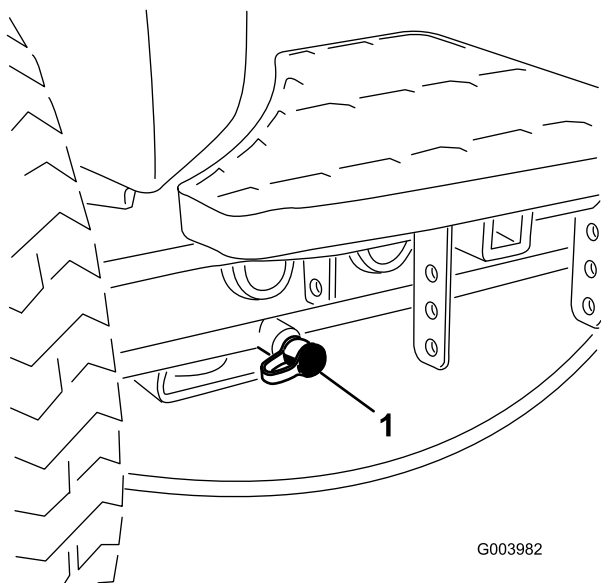
Hydraulolja som läcker ut under tryck kan tränga in i huden och orsaka skada.

- Se till att alla hydraulvätskeslangar och ledningar är i gott skick och att alla hydraulanslutningar och niplar är åtdragna innan hydraulsystemet trycksätts.
- Håll kropp och händer borta från småläckor eller munstycken som sprutar ut hydraulvätska under högtryck.
- Använd en kartong- eller pappersbit för att hitta hydraulläckor.
- Lätta på allt tryck i hydraulsystemet på ett säkert sätt innan något arbete utförs i hydraulsystemet.
- Sök läkare omedelbart om du blir träffad av en vätskestråle och vätskan tränger in i huden.

## Kontrollportarna i hydraulsystemet

Använd hydraulsystemets kontrollportar för att kontrollera trycket i hydraulkretsarna. Kontakta din lokala Toro-återförsäljare för hjälp.

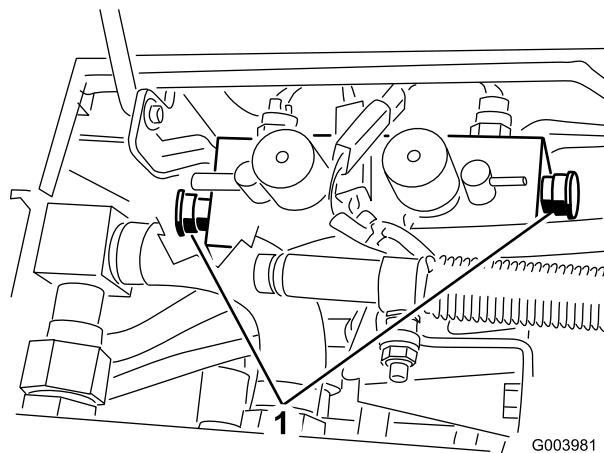
Använd kontrollportarna på de främre hydraulrören (Figur 81) vid felsökning av drivkretsen.



Figur 81

1. Kontrollport för drivkretsen

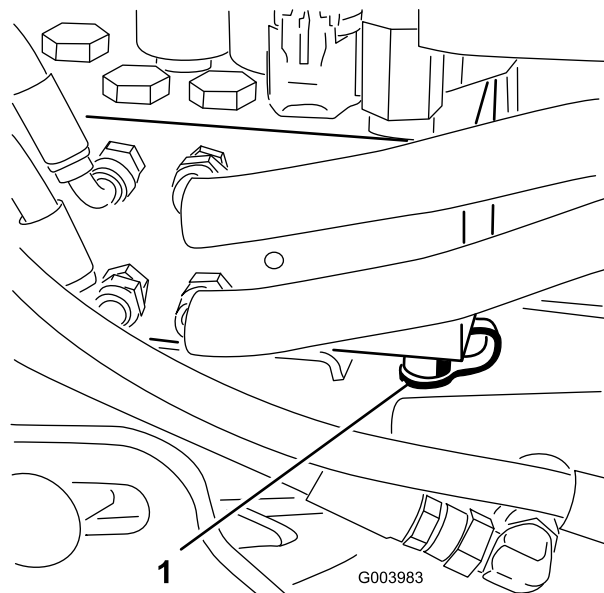
Använd kontrollportarna på klippgrenrörsblocket (Figur 82) vid felsökning av klippkretsen.



Figur 82

1. Kontrollportar för klippkretsen (2)

Använd kontrollporten på lyftgrenrörsblocket (Figur 83) vid felsökning av lyftkretsen.



Figur 83

1. Kontrollport för lyftkretsen

# Underhålla klippenhetsystemet

## Slipa klippenheterna



Om man kommer i kontakt med cylindrar eller andra rörliga delar kan detta orsaka personskador.

- Håll fingrar, händer och kläder på avstånd från cylindrarna och andra rörliga delar.
- Försök aldrig att vrida cylindrarna för hand eller med foten när motorn är igång.

**Obs:** Under slipning arbetar samtliga främre enheter tillsammans och samtliga bakre enheter tillsammans.

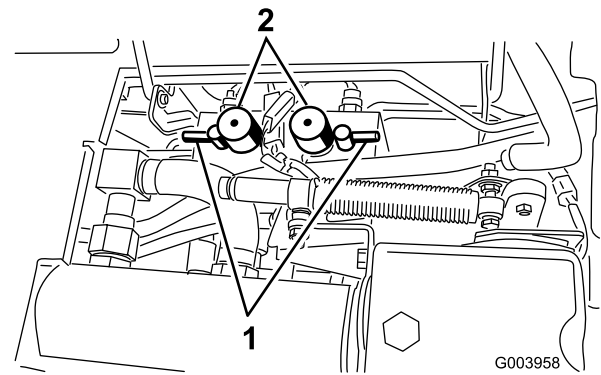
1. Ställ maskinen på en plan yta, sänk ned klippenheterna, stäng av motorn, lägg i parkeringsbromsen och flytta inkopplings-/urkopplingsbrytaren till urkopplat läge.
2. Lossa och höj sätet för att frilägga reglagen.
3. Utför de första justeringarna av cylinder mot underkniv som behövs för slipning på samtliga klippenheter som ska slipas; läs mer i *bruksanvisningen* till klippenheterna.
4. Starta motorn och låt den gå på låg tomgång.



Om motorns hastighet ändras under slipningen kan cylindrarna stanna.

- Ändra aldrig motorhastigheten under slipningen.
- Slipa endast när motorn går på tomgång.

5. Ställ båda hastighetsreglagen för cylindrarna i läge 1 (Figur 84).



Figur 84

1. Slipningsspakar
2. Hastighetsreglage för cylindrar

6. Välj den främre, bakre eller bägge slipningsspakarna för att bestämma vilka enheter som ska slipas (Figur 84).



Var noga med att hålla avstånd till klippenheterna innan du fortsätter med arbetet, för att undvika personskador.

7. Sätt reglaget för klippning/transport i läget för klippning och flytta brytaren för inkoppling/urkoppling till det inkopplade läget. Flytta reglaget för höjning/sänkning av klippenheterna framåt för att påbörja slipningen på de cylindrar som ska slipas.
8. Stryk på slippasta med en långskaftad borste. Använd aldrig en borste med kort skaft.
9. Om cylindrarna stannar eller går ojämnt vid slipning kan du välja en högre hastighetsinställning tills hastigheten stabiliseras, och sedan ändra cylinderhastigheten till inställning 1 eller den hastighet som önskas.
10. Om du vill justera klippenheterna under slipningen ska du stänga av cylindrarna genom att flytta reglaget för höjning/sänkning av klippenheterna bakåt och brytaren för inkoppling/urkoppling till det urkopplade läget samt stänga av motorn. Upprepa steg 5 till 9 när du är klar med justeringarna.
11. Upprepa förfarandet för alla klippenheter som ska slipas.
12. När du är klar ska du sätta tillbaka slippningsreglagen i klippläget, fälla ned sätet och tvätta bort all slippasta från klippenheterna. Justera klippenhetscylindrarna mot underkniven allt efter behov. Sätt hastighetsreglagen för klippenheternas cylindrar i önskat klippläge.

**Viktigt:** Om slipningsbrytaren inte ställs tillbaka till det avslagna läget efter slipningen kommer klippenheterna inte att höjas upp eller fungera som de ska.

# Förvaring

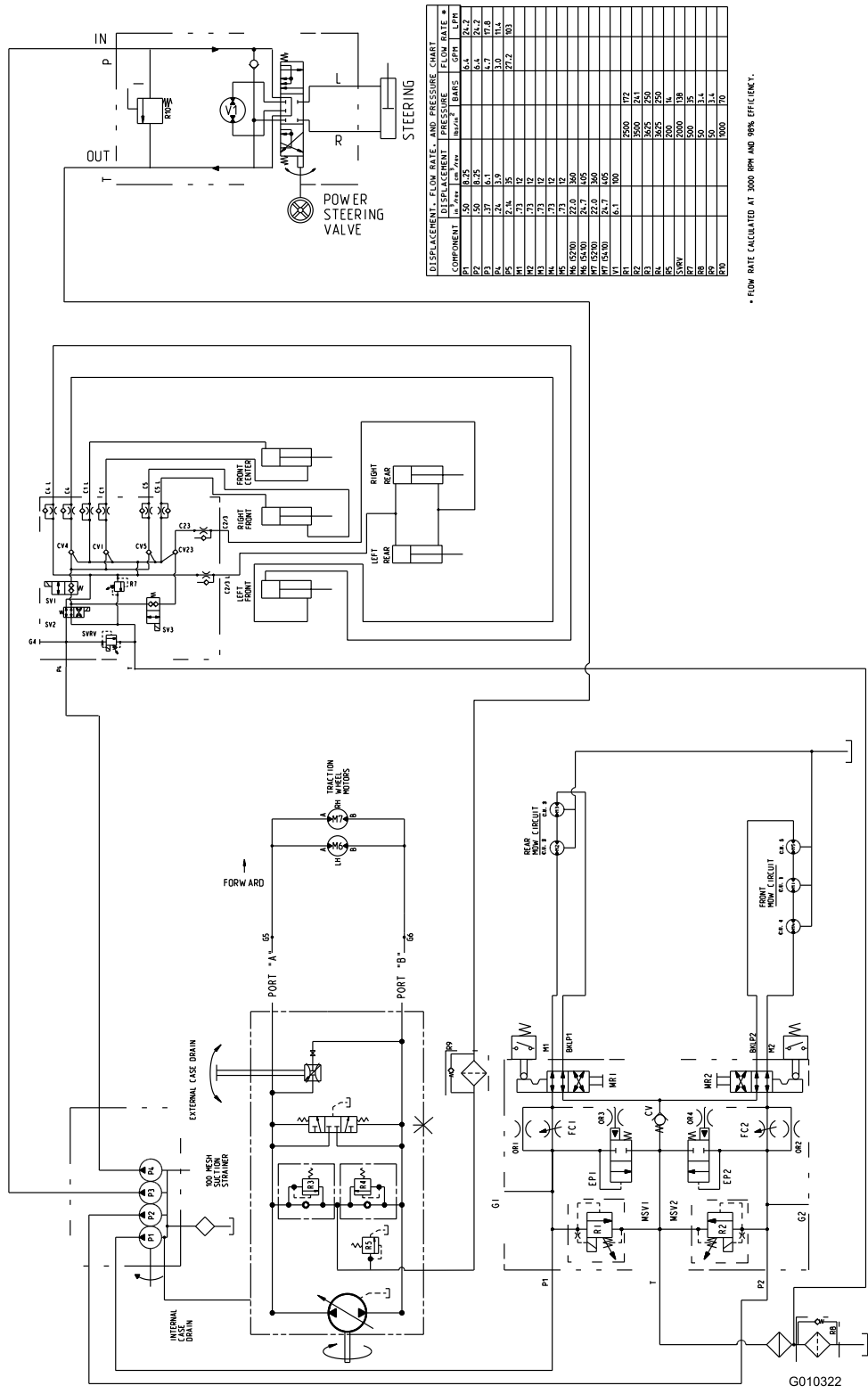
## Förbereda traktorenheten

1. Rengör traktorenheten, klippenheterna och motorn ordentligt.
2. Kontrollera däcktrycket. Pumpa upp alla däck på traktorenheten till mellan 83 och 103 kPa (12 och 15 psi).
3. Kontrollera alla fästelement och dra åt dem om de är lösa.
4. Smörj alla smörjnipplar och böjaxlar. Torka av överflödigt fett.
5. Sandpappra lätt och måla i områden där färgen har skrapats av, flagat eller rostat. Reparera eventuella bucklor i metallchassit.
6. Serva batteriet och kablarna på följande sätt:
  - A. Ta bort batteriets kabelanslutningar från batteripolerna.
  - B. Rengör batteriet, kabelanslutningarna och polerna med en stålborste och en lösning av natriumbikarbonat.
  - C. Fetta in kabelanslutningarna och batteriposterna med smörjfett av typen Grafo 112X (skinover) (Toro artikelnr 505-47) eller vaselin för att förhindra korrosion.
  - D. Ladda långsamt upp batteriet i 24 timmar var 60:e dag för att förhindra att det blyulfateras.

## Förbereda motorn

1. Töm motoroljan från kärlet och sätt tillbaka avtappningspluggen.
2. Ta bort och kasta oljefiltret. Montera ett nytt oljefilter.
3. Fyll på oljekärlet med rätt mängd motorolja.
4. Starta motorn och kör den på tomgång i ca två minuter.
5. Stäng av motorn.
6. Tappa noga ur allt bränsle ur bränsletanken, bränsleledningarna och bränslefiltret/vattenseparatorn.
7. Spola bränsletanken med färskt, rent dieselbränsle.
8. Säkra bränslesystemets alla nipplar.
9. Rengör och serva luftrenaren ordentligt.
10. Täta luftrenarens inlopp och avgasutloppet med väderbeständig tejp.
11. Kontrollera frostskyddsmedlet och fyll på vid behov så att maskinen klarar de lägsta temperaturerna under vintern.

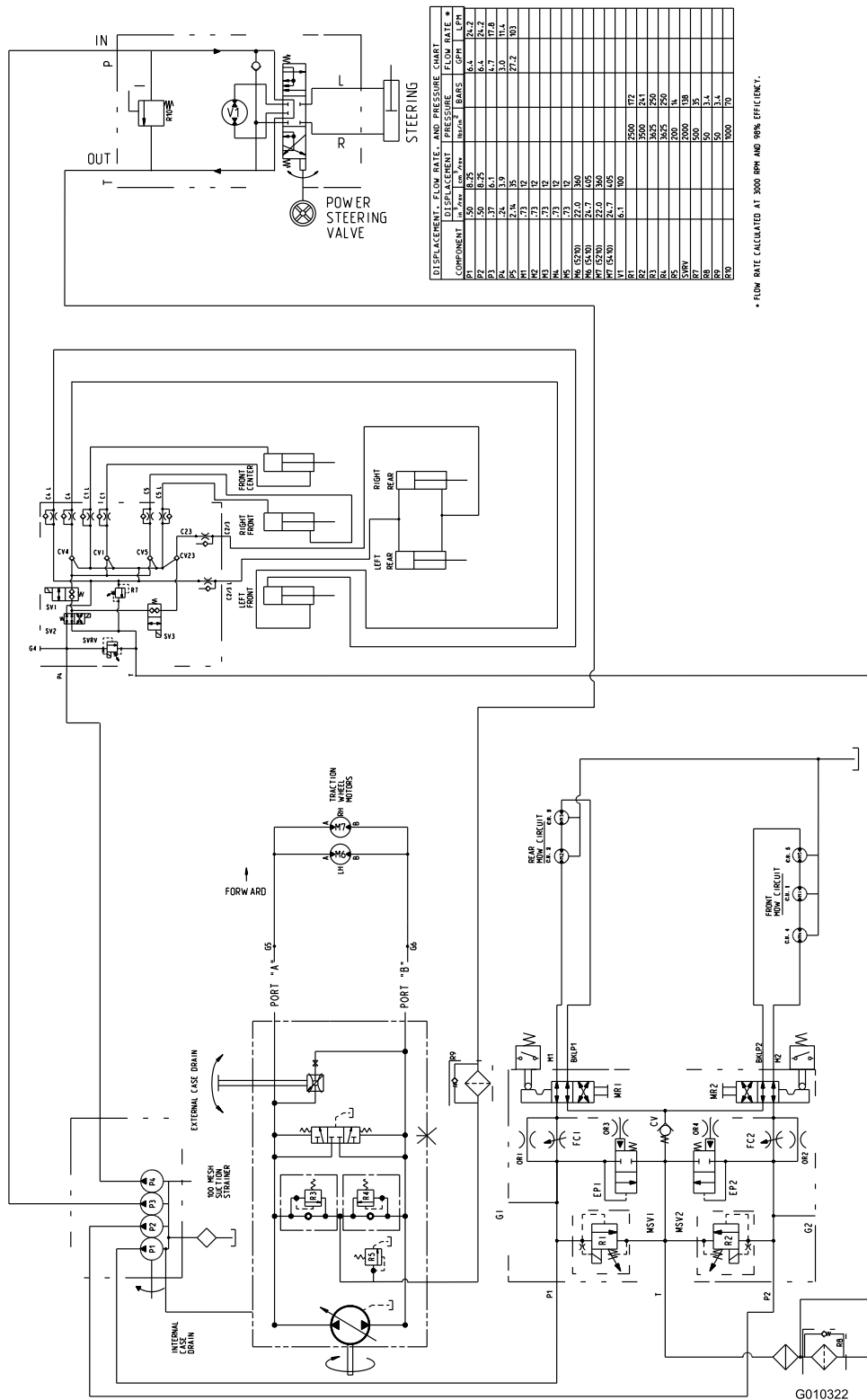
# Scheman



\* FLOW RATE CALCULATED AT 3000 RPM AND 98% EFFICIENCY.

Hydraulschema för modell 5210 och 5410 (Rev. A)

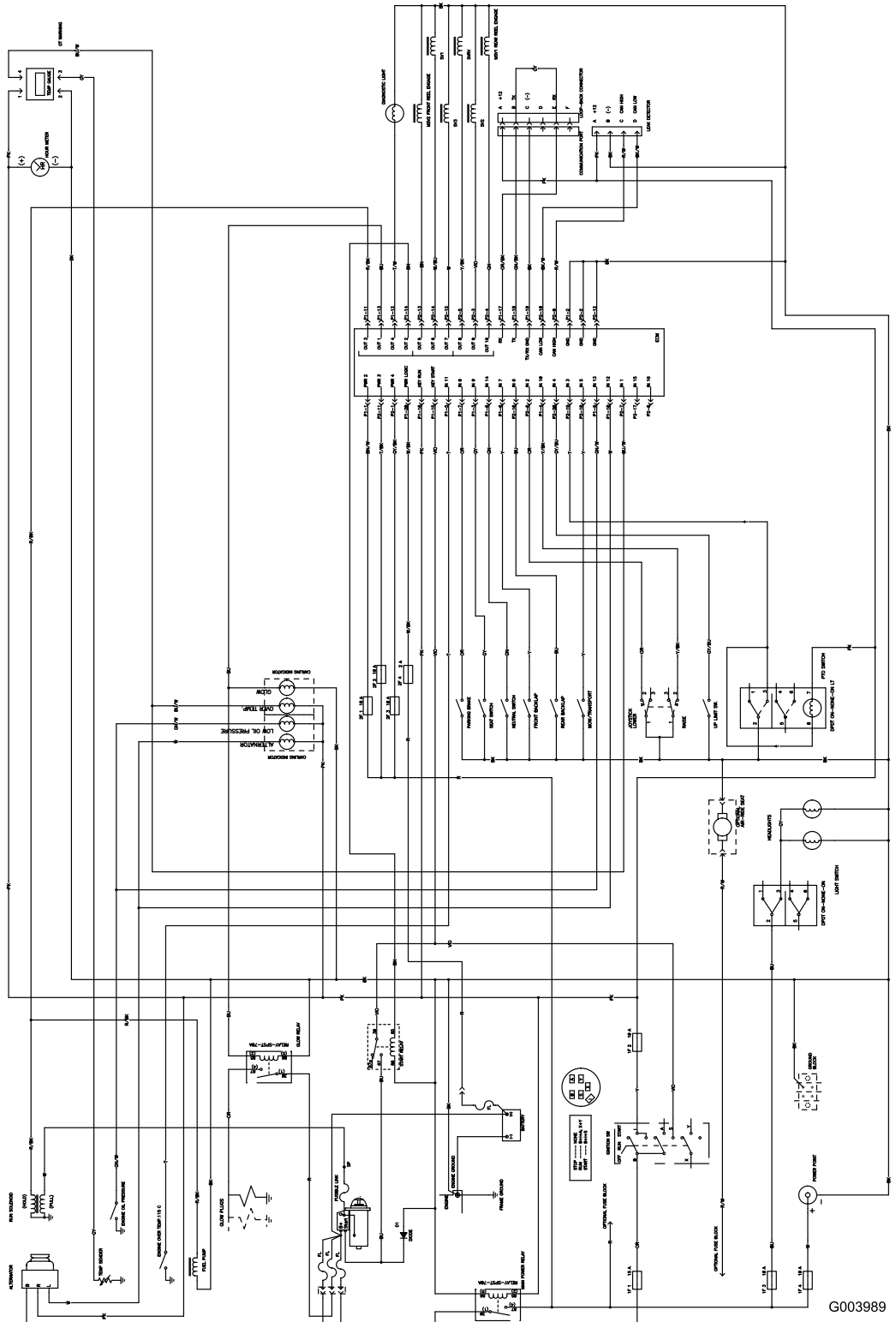
G010322



COMPONENT	DISPLACEMENT		FLOW RATE		PRESSURE		FLOW RATE	
	cm <sup>3</sup> /rev	in <sup>3</sup> /rev	l/min	gpm	bar	psi	l/min	gpm
P1	1.50	8.35	15.0	40.0	15.0	217.5	15.0	40.0
P2	1.50	8.35	15.0	40.0	15.0	217.5	15.0	40.0
P3	1.37	8.1	13.7	35.6	13.7	197.8	13.7	35.6
P4	1.37	8.1	13.7	35.6	13.7	197.8	13.7	35.6
P5	1.37	8.1	13.7	35.6	13.7	197.8	13.7	35.6
P6	1.37	8.1	13.7	35.6	13.7	197.8	13.7	35.6
P7	1.37	8.1	13.7	35.6	13.7	197.8	13.7	35.6
P8	1.37	8.1	13.7	35.6	13.7	197.8	13.7	35.6
P9	1.37	8.1	13.7	35.6	13.7	197.8	13.7	35.6
P10	1.37	8.1	13.7	35.6	13.7	197.8	13.7	35.6
P11	1.37	8.1	13.7	35.6	13.7	197.8	13.7	35.6
P12	1.37	8.1	13.7	35.6	13.7	197.8	13.7	35.6
P13	1.37	8.1	13.7	35.6	13.7	197.8	13.7	35.6
P14	1.37	8.1	13.7	35.6	13.7	197.8	13.7	35.6
P15	1.37	8.1	13.7	35.6	13.7	197.8	13.7	35.6
P16	1.37	8.1	13.7	35.6	13.7	197.8	13.7	35.6
P17	1.37	8.1	13.7	35.6	13.7	197.8	13.7	35.6
P18	1.37	8.1	13.7	35.6	13.7	197.8	13.7	35.6
P19	1.37	8.1	13.7	35.6	13.7	197.8	13.7	35.6
P20	1.37	8.1	13.7	35.6	13.7	197.8	13.7	35.6
P21	1.37	8.1	13.7	35.6	13.7	197.8	13.7	35.6
P22	1.37	8.1	13.7	35.6	13.7	197.8	13.7	35.6
P23	1.37	8.1	13.7	35.6	13.7	197.8	13.7	35.6
P24	1.37	8.1	13.7	35.6	13.7	197.8	13.7	35.6
P25	1.37	8.1	13.7	35.6	13.7	197.8	13.7	35.6
P26	1.37	8.1	13.7	35.6	13.7	197.8	13.7	35.6
P27	1.37	8.1	13.7	35.6	13.7	197.8	13.7	35.6
P28	1.37	8.1	13.7	35.6	13.7	197.8	13.7	35.6
P29	1.37	8.1	13.7	35.6	13.7	197.8	13.7	35.6
P30	1.37	8.1	13.7	35.6	13.7	197.8	13.7	35.6

\* FLOW RATE CALCULATED AT 3000 RPM AND 90% EFFICIENCY.

Hydraulschema för modell 5510 och 5610 (Rev. A)



G003989

Elschema (Rev. -)

# Anteckningar:



## Toros allmänna produktgaranti

### Två års begränsad garanti

#### Produkter och fel som omfattas

The Toro Company och dess dotterbolag Toro Warranty Company garanterar gemensamt, och i enlighet med ett avtal dem emellan, att din Toro-produkt ("produkten") är fri från material- och tillverkningsfel i två år eller 1 500 arbetstimmar\*, beroende på vilket som inträffar först. Den här garantin gäller för alla produkter förutom luftare (och för dem finns det separata garantiförklaringar). Om ett fel som omfattas av garantin föreligger, kommer vi att reparera produkten utan kostnad för dig. Detta omfattar feldiagnos, utförande av arbetet, reservdelar och transport. Den här garantin börjar gälla det datum då produkten levereras till den ursprungliga köparen i återförsäljarledet.

\* Produkt som är utrustad med timmätare

#### Anvisningar för garantiservice

Du är ansvarig för att meddela produkt-distributören eller den auktoriserade återförsäljaren som du köpte produkten av så snart du tror att ett fel som omfattas av garantin föreligger. Om du behöver hjälp med att hitta en produkt-distributör eller auktoriserad återförsäljare, eller om du har några frågor som rör dina rättigheter och skyldigheter beträffande garantin, är du välkommen att kontakta oss på:

Toro Commercial Products Service Department  
Toro Warranty Company  
8111 Lyndale Avenue South  
Bloomington, MN 55420-1196, USA  
952-888-8801  
E-post: commercial.warranty@toro.com

#### Ägarens ansvar

Som ägare till produkten är du ansvarig för att utföra det underhåll och de justeringar som krävs, i enlighet med anvisningarna i *bruksanvisningen*. Om du inte utför det underhåll och de justeringar som krävs kan detta leda till att ett eventuellt garantianspråk inte godkänns.

#### Produkter och fel som inte omfattas

Det är inte alla produkt- eller funktionsfel som kan inträffa under garantiperioden som beror på material- eller tillverkningsfel. Den här garantin omfattar inte följande:

- Produktfel som orsakas av att andra reservdelar än sådana som har tillverkats av Toro används eller av att extra, modifierade tillbehör och produkter som inte har tillverkats av Toro monteras och används. I vissa fall erbjuder tillverkaren en separat garanti för sådana produkter.
- Produktfel som orsakas av underlåtenhet att utföra det underhåll och/eller de justeringar som rekommenderas. Garantianspråk kan komma att underkännas om Toro-produkten inte underhålls i enlighet med anvisningarna i stycket Rekommenderat underhåll i *bruksanvisningen*.
- Produktfel som orsakas av felaktig, slarvig eller vårdslös användning av produkten.
- Slitdelar som förbrukas genom användningen, förutom om dessa visar sig vara defekta. Exempel på slitdelar som förbrukas, eller används upp, vid normal användning av produkten omfattar, men är inte begränsade till, bromsklossar och bromsbelägg, lamellbelägg, knivar, cylindrar, underknivar, harvpinnar, tändstift, svänghjul, däck, filter, remmar samt vissa sprutkomponenter som membran, munstycken och backventiler m.m.
- Fel som orsakas av yttre påverkan. Yttre påverkan omfattar, men är inte begränsad till, väder, förvaringsomständigheter, föroreningar, användning av kylvätskor, smörjmedel, tillsatser, konstgödning, vatten eller kemikalier m.m. som ej har godkänts.
- Normalt förekommande buller, vibrationer, slitage och försämringar.

- Normalt slitage omfattar, men är inte begränsat till, skador på säten till följd av slitage eller nötning, slitage på målade ytor, repor på dekaleringar eller fönster m.m.

#### Reservdelar

Reservdelar som ska bytas ut i samband med det underhåll som krävs omfattas endast av garantin under perioden fram till den planerade tidpunkten för utbytet av delen. Delar som byts ut i enlighet med den här garantin omfattas av garantin under hela den återstående produktgarantin och tillfaller Toro. Toro fattar det slutliga beslutet om huruvida en befintlig del eller enhet ska repareras eller bytas ut. Toro har rätt att använda omarbetade reservdelar vid garantireparationer.

#### Anmärkning om garantin för djupurladdningsbatterier:

Djupurladdningsbatterier har en total livslängd på ett visst antal kilowattimmar. Den totala livslängden kan förlängas eller förkortas genom olika användnings-, laddnings- och underhållstekniker. I och med att batterierna i produkten används, förkortas användningstiden mellan laddningsintervallen gradvis till dess att batterierna är helt förbrukade. Det är ägaren till produkten som ansvarar för att ersätta batterier som förbrukas genom normal användning. Det kan bli nödvändigt att byta ut batterierna under den normala garantiperioden, och det sker då på ägarens bekostnad.

#### Ägaren bekostar underhållet

Den vanliga service som krävs för Toro-produkter omfattar bland annat att finjustera motorn, smörja, rengöra och polera, byta filter och kylvätska samt att utföra det underhåll som rekommenderas. Sådan service får ägaren själv bekosta.

#### Allmänna villkor

Reparation av en auktoriserad Toro-distributör eller Toro-återförsäljare är den enda kompensation som du har rätt till under denna garanti.

Varken The Toro Company eller Toro Warranty Company är ansvariga för indirekta eller oförutsedda skador eller följdskador som uppkommer i samband med användningen av de Toro-produkter som omfattas av denna garanti. Det inkluderar alla kostnader eller utgifter för att tillhandahålla ersättningsutrustning eller service under rimliga perioder med funktionsfel eller avsaknad av möjlighet att använda produkten medan reparationer som omfattas av garantin utförs. Med undantag för den emissionsgaranti som nämns nedan, och endast om denna är tillämplig, ges ingen annan uttrycklig garanti. Alla indirekta garantier i fråga om säljbarhet och användningslämplighet är begränsade till denna uttryckliga garantis varaktighet.

I vissa stater är det inte tillåtet att undanta oförutsedda skador eller följdskador, eller att tidsbegränsa en indirekt garantis varaktighet, och i dessa fall är det möjligt att ovanstående undantag och begränsningar inte gäller. Denna garanti ger dig specifika juridiska rättigheter, och du kan även ha andra rättigheter som varierar från stat till stat.

#### Anmärkning om motorgarantin:

Produktens emissionskontrollsystem kan omfattas av en separat garanti som uppfyller de krav som har fastställts av den amerikanska miljömyndigheten (Environmental Protection Agency, EPA) och/eller Kaliforniens luftskyddsmyndighet (California Air Resources Board, CARB). Tidsbegränsningarna som anges ovan är inte tillämpliga i fråga om garantin för emissionskontrollsystem. Se garantiförklaringen om emissionskontroll som finns i *bruksanvisningen* eller i motortillverkarens dokumentation för ytterligare information.

#### Andra länder än USA och Kanada

Kunder som har köpt Toro-produkter som har exporterats från USA eller Kanada ska kontakta sin Toro-distributör (återförsäljare) för att få garantipolicy för sitt eget land eller sin provins eller stat. Om du av någon anledning är missnöjd med din distributörs service eller har svårt att få garantiupplysningar bör du kontakta Toro-importören.