

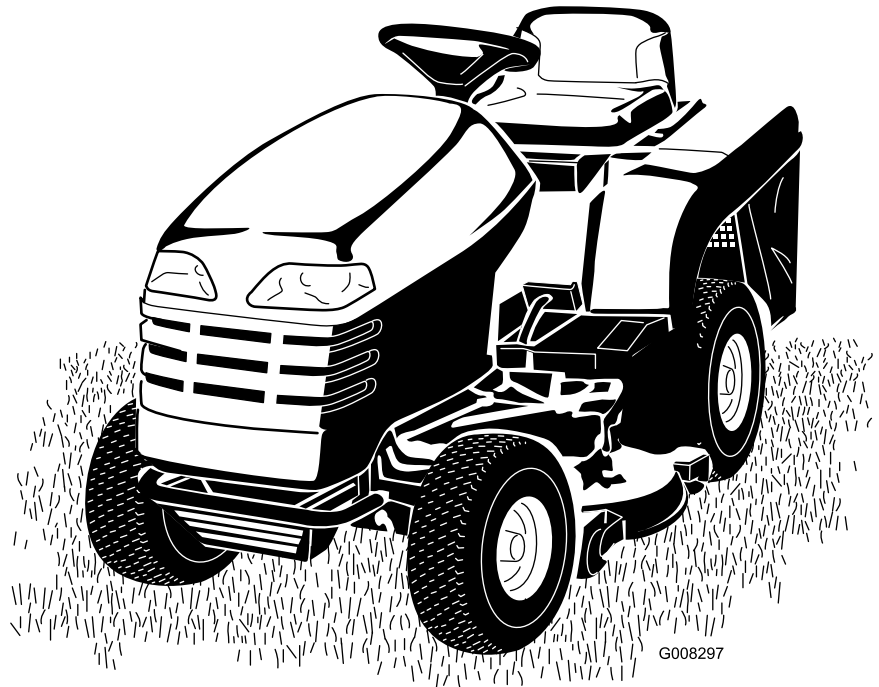


Count on it.

Manual del operador

Tractor de césped DH 220

Nº de modelo 74592—Nº de serie 280000001 y superiores



Introducción

Lea este manual detenidamente para aprender a utilizar y mantener correctamente su producto, y para evitar lesiones y daños al producto. Usted es responsable de operar el producto de forma correcta y segura.

Puede ponerse en contacto directamente con Toro en www.Toro.com si desea información sobre productos y accesorios, o si necesita localizar un distribuidor o registrar su producto.

Cuando necesite asistencia técnica, piezas genuinas Toro o información adicional, póngase en contacto con un Servicio Técnico Autorizado o con Asistencia al Cliente Toro, y tenga a mano los números de modelo y serie de su producto. Figura 1 identifica la ubicación de los números de modelo y serie en el producto. Escriba los números en el espacio provisto.

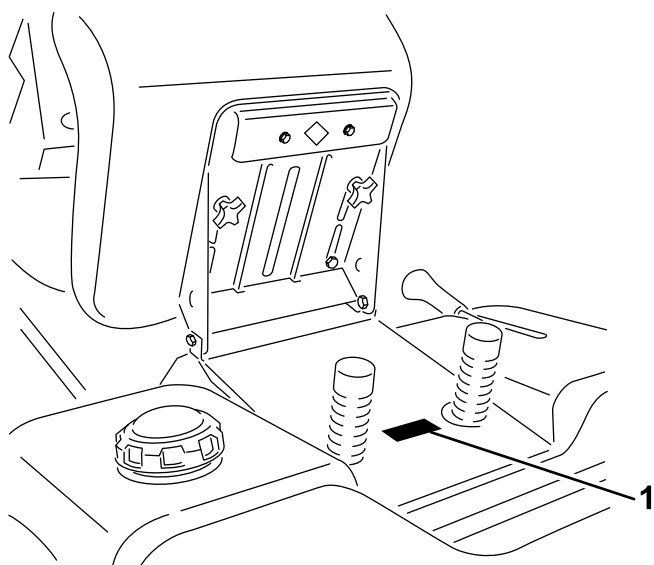


Figura 1

1. Ubicación de los números de modelo y de serie

Nº de modelo _____
Nº de serie _____

Este manual identifica peligros potenciales y contiene mensajes de seguridad identificados con el símbolo de alerta de seguridad (Figura 2), que señala un peligro que puede causar lesiones graves o la muerte si no se observan las precauciones recomendadas.



Figura 2

1. Símbolo de alerta de seguridad

Este manual utiliza 2 palabras más para resaltar información. **Importante** llama la atención sobre información mecánica especial, y **Nota** resalta información general que merece una atención especial.

Contenido

Introducción	2
Seguridad	3
Prácticas de operación segura para los cortacéspedes giratorios con conductor.....	3
Seguridad para cortacéspedes Toro con conductor.....	5
Presión sonora	5
Potencia sonora.....	5
Vibración	5
Diagrama de pendientes	6
Pegatinas de seguridad e instrucciones.....	7
El producto.....	10
Controles	10
Operación.....	10
Cómo añadir combustible.....	10
Uso del estabilizador/acondicionador.....	11
Cómo llenar el depósito de combustible	11
Verificación del nivel de aceite del motor	11
Uso del freno de estacionamiento.....	11
Colocación del asiento	12
Operación de los faros.....	12
Uso del Control de cruceo	12
Contador de horas.....	12
Utilización del control de las cuchillas (PTO)	12
Ajuste de la altura de corte	13
Ajuste del deflector de descarga	13
Ajuste de las ruedas del cortacésped	13
Cómo arrancar el motor.....	14
Cómo parar el motor	15
Uso del sistema de interruptores de seguridad.....	15
Comprobación del sistema de interruptores de seguridad	16
Empujar la máquina a mano.....	17
Conducción hacia adelante y hacia atrás	17
Parada de la máquina	18
Uso del Ensacado a demanda.....	18
Vaciado del recogehierbas.....	18

Seguridad

Prácticas de operación segura para los cortacéspedes giratorios con conductor

Lea y comprenda el contenido de este manual antes de utilizar la máquina.

El símbolo de alerta de seguridad (Figura 2) se utiliza para advertirle sobre potenciales riesgos de lesiones personales. Observe siempre todos los mensajes de seguridad que siguen a este símbolo con el fin de evitar posibles lesiones o la muerte.

Las siguientes instrucciones proceden de la norma CEN EN 836:1997.

Este producto es capaz de amputar manos y pies y de lanzar objetos al aire. Siga siempre todas las instrucciones de seguridad con el fin de evitar lesiones corporales graves e incluso la muerte.

Formación

- Lea cuidadosamente las instrucciones. Familiarícese con los controles y con el uso correcto del equipo.
- No permita nunca que niños o personas no familiarizadas con estas instrucciones utilicen el cortacésped. Es posible que existan normativas locales que restringen la edad del operador.
- No siegue nunca si hay otras personas, especialmente niños, o animales, cerca.
- Tenga en cuenta que el operador o el usuario es responsable de cualquier accidente o peligro que afecte a otras personas o a su propiedad.
- No transporte pasajeros.
- Todos los conductores deben solicitar y obtener instrucciones prácticas por parte de un profesional. Dichas instrucciones deben enfatizar:
 - la necesidad de extremar el cuidado y la concentración cuando se trabaja con máquinas con conductor;
 - no se puede recuperar el control de una máquina con conductor que se desliza por una pendiente mediante el uso de los frenos. Las causas principales de la pérdida de control son:
 - ◇ insuficiente agarre de las ruedas;
 - ◇ se conduce demasiado rápido;
 - ◇ no se frena correctamente;
 - ◇ el tipo de máquina no es adecuado para el tipo de tarea al que se la destina;

Cómo remolcar accesorios.....	19
Consejos de operación.....	19
Mantenimiento.....	21
Calendario recomendado de mantenimiento.....	21
Lubricación.....	22
Engrase y lubricación de la máquina.....	22
Cómo engrasar la máquina.....	22
Dónde engrasar.....	23
Mantenimiento del motor.....	23
Mantenimiento del limpiador de aire.....	23
Mantenimiento del aceite de motor.....	24
Mantenimiento de la bujía.....	26
Mantenimiento del sistema de combustible.....	27
Drenaje del depósito de combustible.....	27
Cómo cambiar el filtro de combustible.....	28
Mantenimiento del sistema eléctrico.....	29
Cambio del fusible.....	29
Revisión de los faros.....	29
Mantenimiento de la batería.....	30
Mantenimiento del sistema de transmisión.....	32
Comprobación de la presión de los neumáticos.....	32
Mantenimiento de los frenos.....	32
Mantenimiento de las correas.....	33
Ajuste de la Correa de Transmisión de las Cuchillas.....	33
Mantenimiento del recogehierbas.....	33
Cómo retirar el recogehierbas.....	33
Cómo instalar el recogehierbas.....	33
Limpieza del recogehierbas y el conducto.....	33
Mantenimiento de la plataforma del cortacésped.....	34
Mantenimiento de las cuchillas.....	34
Cómo retirar el cortacésped.....	35
Cómo instalar el cortacésped.....	36
Ajuste de la varilla del cable de ajuste de altura.....	36
Almacenamiento.....	37
Solución de problemas.....	38

- ◇ desconocimiento del efecto que tiene el estado del terreno, especialmente las pendientes;
- ◇ enganche y distribución de la carga incorrectos.

Preparación

- Mientras corta el césped, use pantalones largos y calzado fuerte. No haga funcionar el equipo estando descalzo, o llevando sandalias.
- Inspeccione cuidadosamente el área donde se va a utilizar el cortacésped y retire todos los objetos que puedan ser arrojados por la máquina.
- **Advertencia** – El combustible es altamente inflamable.
 - Utilice recipientes especialmente diseñados para su almacenamiento.
 - Rellene el depósito al aire libre únicamente, y no fume mientras rellena el depósito.
 - Añada el combustible antes de arrancar el motor. No retire nunca el tapón del depósito de combustible ni añada combustible si el motor está en funcionamiento o si el motor está caliente.
 - Si se derrama combustible, no intente arrancar el motor; retire la máquina de la zona del derrame y evite crear fuentes de ignición hasta que los vapores del combustible se hayan disipado.
 - Vuelva a colocar firmemente todos los tapones de los depósitos y de los recipientes.
- Sustituya los silenciadores defectuosos.
- Antes de usar la máquina, realice siempre una inspección visual para asegurarse de que las cuchillas, los pernos de las cuchillas y el conjunto de corte no están desgastados o dañados. Sustituya cuchillas o pernos gastados o dañados en conjuntos completos para no desequilibrar la máquina.
- En máquinas con múltiples cuchillas, tenga cuidado puesto que girar una cuchilla puede hacer que giren otras cuchillas.

Operación

- No haga funcionar el motor en recintos cerrados donde se pueden acumular vapores peligrosos de monóxido de carbono.
- Corte el césped solamente con luz natural o con una buena iluminación artificial.
- Antes de arrancar el motor, desengrane todos los embragues de accionamiento de la cuchilla, y coloque la palanca en punto muerto.
- No utilice la máquina en pendientes de más de

- 5° al segar en pendientes de través;
- 10° al segar cuesta arriba;
- 15° al segar cuesta abajo.
- Recuerde que no existe una pendiente "segura". La conducción en pendientes cubiertas de hierba requiere un cuidado especial. Para evitar que la máquina vuelque:
 - no pare o arranque de repente la máquina cuando esté cuesta arriba o cuesta abajo;
 - accione el embrague lentamente, y mantenga siempre la máquina con la marcha engranada, especialmente cuando esté cuesta abajo;
 - en las pendientes y durante los giros, se debe mantener una marcha baja;
 - manténgase alerta por si existen protuberancias o agujeros en el terreno u otros peligros ocultos;
 - nunca siegue de través en una pendiente, a menos que el cortacésped haya sido diseñado para ello.
- Tenga cuidado cuando arrastre cargas o cuando utilice maquinaria pesada.
 - Utilice sólo puntos de enganche con barra de tracción homologados.
 - Límitese a las cargas que pueda controlar con seguridad.
 - No realice giros bruscos. Tenga cuidado cuando vaya marcha atrás.
 - Utilice contrapeso(s) o pesos en las ruedas cuando así lo sugiera el manual de instrucciones.
- Tenga cuidado con el tráfico cuando cruce o esté en las proximidades de una carretera.
- Detenga las cuchillas antes de cruzar superficies que no estén cubiertas de hierba.
- Cuando utilice algún accesorio, no dirija nunca la descarga de material hacia otras personas, ni permita que nadie se acerque a la máquina mientras está en funcionamiento.
- Nunca opere el cortacésped con protectores dañados o sin que estén colocados los dispositivos de seguridad.
- No cambie los ajustes del regulador del motor ni haga funcionar el motor a una velocidad excesiva. El funcionamiento del motor a una velocidad excesiva puede aumentar el riesgo de lesiones personales.
- Antes de abandonar la posición del operador:
 - desengrane la toma de fuerza y baje los accesorios;
 - ponga punto muerto y ponga el freno de estacionamiento;

- pare el motor y retire la llave.
- Desengrane la transmisión de los accesorios, pare el motor y desconecte el o los cables de bujía, o retire la llave de contacto
 - antes de limpiar atascos o despejar el conducto de descarga;
 - antes de inspeccionar, limpiar o hacer mantenimiento en el cortacésped;
 - después de golpear un objeto extraño. Inspeccione el cortacésped y repare cualquier daño antes de volver a arrancar y operar el equipo;
 - si el cortacésped comienza a vibrar de manera anormal (comprobar inmediatamente).
- Cuando transporte la máquina o no vaya a utilizarla, desconecte la transmisión a los accesorios.
- Pare el motor y desconecte la transmisión a los accesorios
 - antes de repostar combustible;
 - antes de retirar el recogehierbas;
 - antes de realizar los ajustes de altura, a no ser que dichos ajustes se puedan realizar desde la posición del operador.
- Reduzca la aceleración antes de detener el motor y, si el motor está equipado con una válvula de cierre de combustible, ciérrela cuando termine de segar.

Mantenimiento y almacenamiento

- Mantenga apretados todos los tornillos, pernos y tuercas para asegurar que la máquina esté en perfectas condiciones de funcionamiento.
- No almacene nunca la máquina con combustible en el depósito dentro de un edificio donde los vapores puedan llegar a una llama desnuda o una chispa.
- Espere a que se enfríe el motor antes de guardar el cortacésped en un recinto cerrado.
- Para reducir el riesgo de incendio, mantenga el motor, el silenciador, el compartimento de la batería y el área del depósito del combustible libres de hierba, hojas y exceso de grasa.
- Inspeccione frecuentemente el recogehierbas por si existe desgaste o deterioro.
- Para su seguridad, sustituya las piezas desgastadas o dañadas.
- Si es necesario drenar el depósito de combustible, hágalo al aire libre.

- En máquinas con múltiples cuchillas, tenga cuidado puesto que girar una cuchilla puede hacer que giren otras cuchillas.
- Cuando vaya a aparcar, almacenar o dejar desatendida la máquina, baje los accesorios de corte, a menos que se utilice un bloqueo positivo mecánico.

Seguridad para cortacéspedes Toro con conductor

El párrafo siguiente contiene información de seguridad específica para productos Toro que no está incluida en la norma CEN.

Utilice solamente accesorios autorizados por Toro. La garantía puede quedar anulada si se utiliza la máquina con accesorios no homologados.

Presión sonora

Esta unidad tiene un nivel máximo de presión sonora en el oído del operador de 77 dBA, según mediciones realizadas en máquinas idénticas de acuerdo con EN 836 e ISO 11201.

Potencia sonora

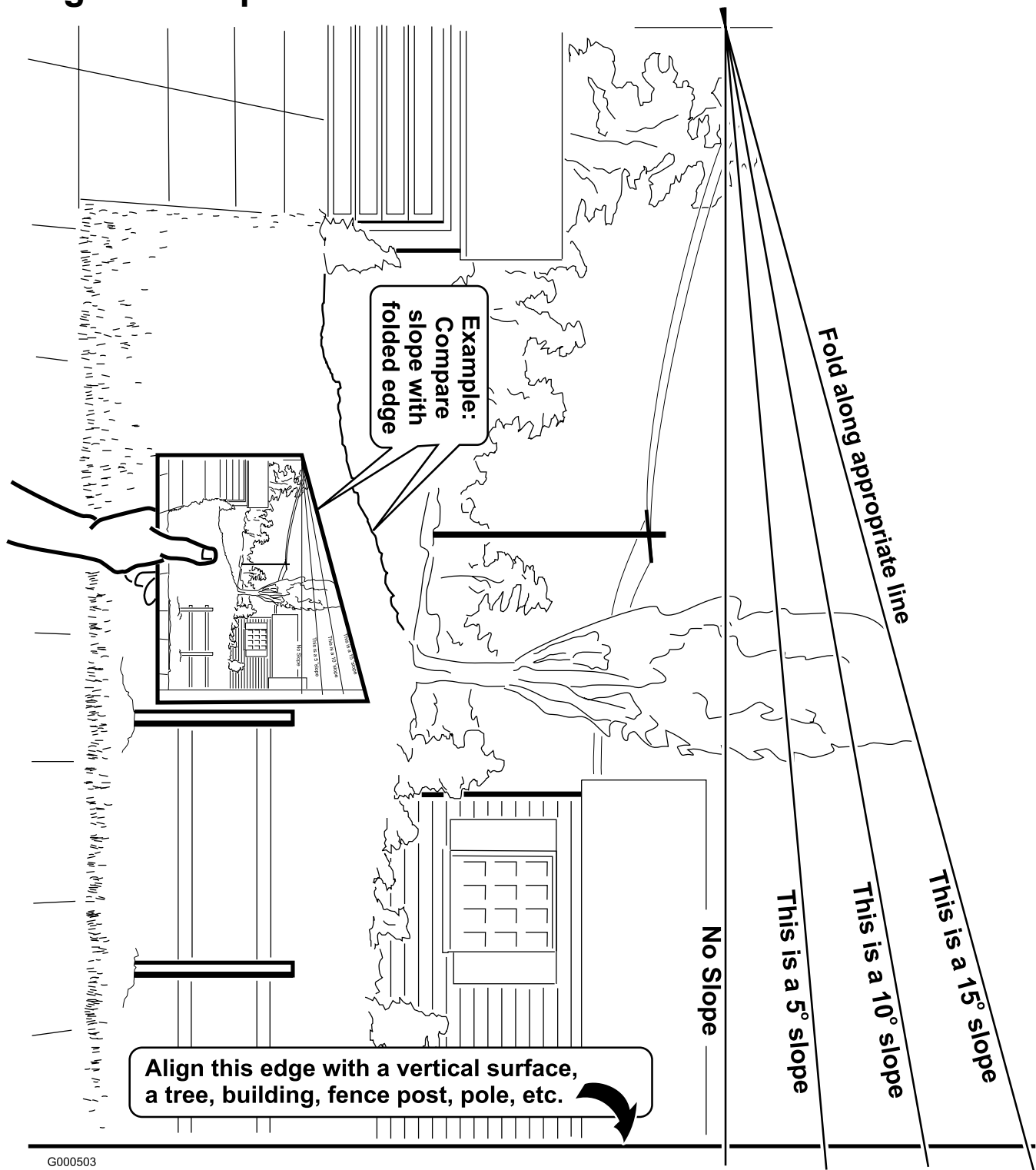
Esta unidad tiene un nivel de potencia sonora garantizado de 100 dBA, según mediciones realizadas en máquinas idénticas de acuerdo con la norma ISO 11094.

Vibración

Esta unidad no supera un nivel de vibración mano/brazo de 1.6 m/s², según mediciones realizadas en máquinas idénticas de acuerdo con EN 836 y EN 1033.

Esta unidad no supera un nivel de vibración de cuerpo entero de 1.6 m/s², según mediciones realizadas en máquinas idénticas de acuerdo con las normas EN 836 y EN 1032.

Diagrama de pendientes

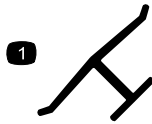


G000503

Pegatinas de seguridad e instrucciones



Las pegatinas de seguridad e instrucciones están a la vista del operador y están ubicadas cerca de cualquier zona de peligro potencial. Sustituya cualquier pegatina que esté dañada o que falte.



Marca del fabricante

1. Indica que la cuchilla ha sido identificada como pieza del fabricante original de la máquina.



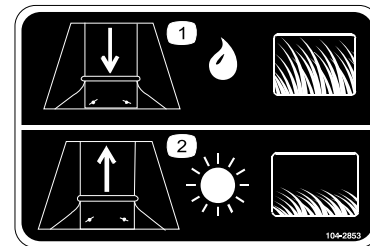
99-5340

1. KeyChoice – gire para habilitar la siega en marcha atrás.



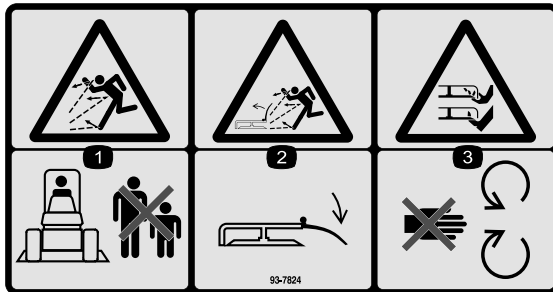
93-7276

1. Peligro de explosión – lleve protección ocular.
2. Líquido cáustico/peligro de quemadura química – como primeros auxilios, enjuague con agua.
3. Peligro de incendio – prohibido fumar, mantenga alejado del fuego y de las llamas desnudas.
4. Peligro tóxico – mantenga a los niños a una distancia prudencial de la batería.



104-2853

1. Aumente el hueco de descarga cuando siegue hierba larga y mojada.
2. Disminuya el hueco de descarga cuando siegue hierba corta y seca.



93-7824

1. Peligro de objetos arrojados – mantenga a otras personas a una distancia prudencial de la máquina.
2. Peligro de objetos arrojados, cortacésped – mantenga colocado el deflector.
3. Peligro de corte/desmembramiento de mano o pie – no se acerque a las piezas en movimiento.



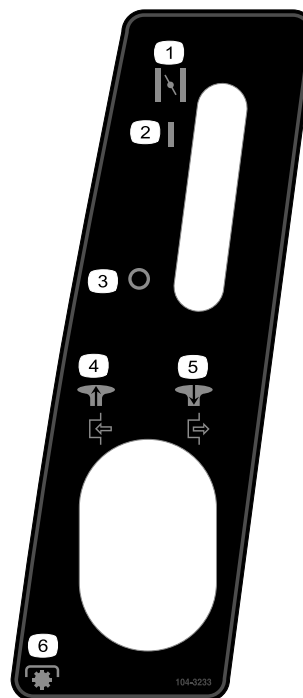
104-2854

1. Siega en marcha atrás
2. Freno de estacionamiento
3. Vacíe el recogehierbas habilitada.
4. Toma de fuerza (PTO)



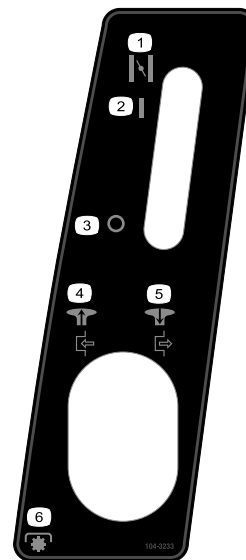
104-2903

- | | |
|---|---|
| <ol style="list-style-type: none"> 1. Advertencia, peligro de vuelco – no conduzca de través en pendientes de más de 5 grados, no baje pendientes de más de 15 grados, ni suba pendientes de más de 10 grados. 2. Advertencia – lea el Manual del operador. 3. Peligro de objetos arrojados, cortacésped – mantenga a otras personas a una distancia prudencial de la máquina. | <ol style="list-style-type: none"> 4. Peligro de corte/desmembramiento de mano o pie, cuchilla del cortacésped – desconecte el cable de la bujía y lea las instrucciones antes de realizar cualquier tarea de mantenimiento; no se acerque a las piezas en movimiento. 5. Peligro de aplastamiento/desmembramiento de transeúntes – mantenga a otras personas a una distancia prudencial de la máquina. |
|---|---|



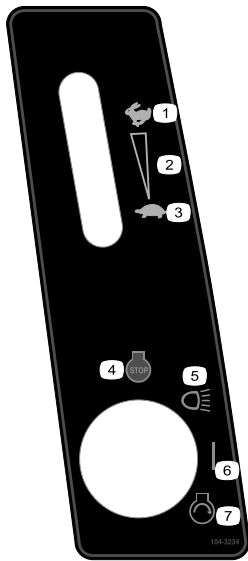
104-3233

- | | |
|---|---|
| <ol style="list-style-type: none"> 1. Estárter 2. Activado 3. Desconectado | <ol style="list-style-type: none"> 4. Tire hacia fuera de pomo para engranar la toma de fuerza (PTO). 5. Empuje el pomo hacia dentro para desengranar la toma de fuerza (PTO). 6. Toma de fuerza (PTO) |
|---|---|



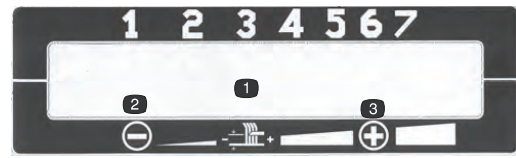
104-3233

- | | |
|---|---|
| <ol style="list-style-type: none"> 1. Estárter 2. Activado 3. Desconectado | <ol style="list-style-type: none"> 4. Tire hacia fuera de pomo para engranar la toma de fuerza (PTO). 5. Empuje el pomo hacia dentro para desengranar la toma de fuerza (PTO). 6. Toma de fuerza (PTO) |
|---|---|



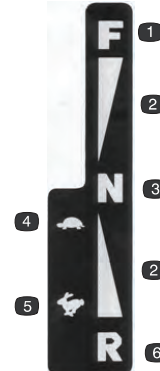
104-3234

- | | |
|-----------------------------|---------------------|
| 1. Rápido | 5. Faros |
| 2. Ajuste variable continuo | 6. Activado |
| 3. Lento | 7. Motor – arrancar |
| 4. Motor – parar | |



104-3239 y 104-3240

- | | |
|--------------------|-------------|
| 1. Altura de corte | 3. Aumentar |
| 2. Reducir | |



104-3241

- | | |
|-------------------------------------|-----------------|
| 1. Hacia adelante | 4. Lento |
| 2. Velocidad continuamente variable | 5. Rápido |
| 3. Punto muerto | 6. Marcha atrás |



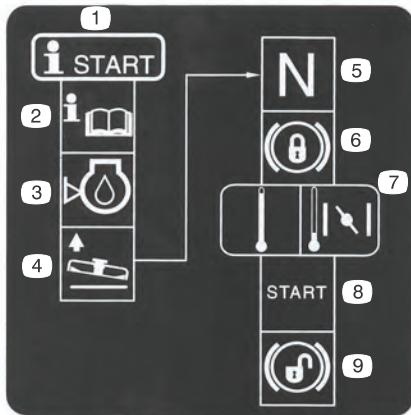
104-3237

1. Freno de estacionamiento



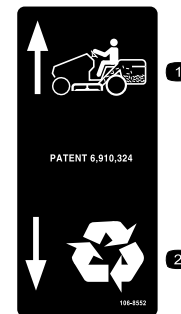
104-3243

- | | |
|---|---|
| 1. Empuje la palanca hacia dentro para conducir la máquina. | 2. Tire de la palanca hacia afuera para empujar la máquina. |
|---|---|



104-3238

- | | |
|--|--|
| 1. Procedimiento de arranque | 6. Ponga el freno de estacionamiento. |
| 2. Lea el <i>Manual del operador</i> . | 7. Si el motor está frío, mueva la palanca de control del acelerador a la posición Estárter. |
| 3. Compruebe el nivel de aceite del motor. | 8. Arranque el motor. |
| 4. Levante el cortacésped. | 9. Quite el freno de estacionamiento. |
| 5. Ponga el tractor en punto muerto. | |



106-8552

- | | |
|-------------------|-------------|
| 1. Recoger hierba | 2. Reciclar |
|-------------------|-------------|

El producto

Controles

Familiarícese con los controles (Figura 3) antes de poner en marcha el motor y trabajar con la máquina.

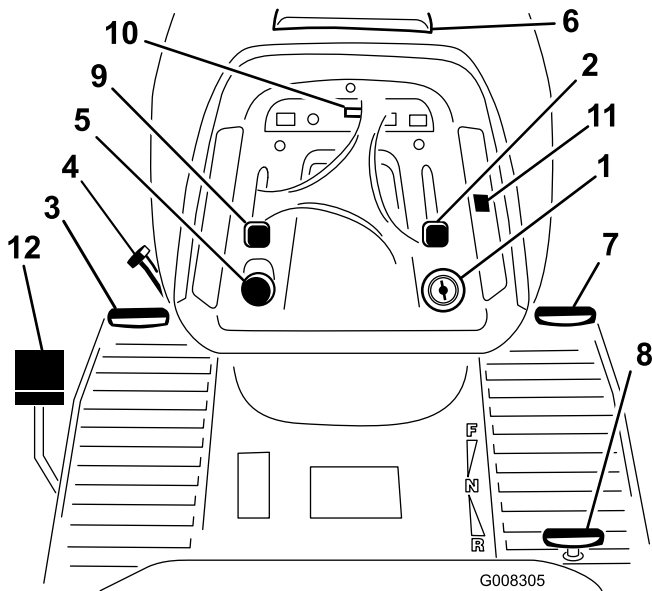


Figura 3

- | | |
|---|-----------------------------------|
| 1. Interruptor de encendido/de los faros | 7. Pedal de marcha hacia adelante |
| 2. Palanca de control del acelerador | 8. Pedal de marcha atrás |
| 3. Pedal de freno | 9. Palanca del estarter |
| 4. Palanca del freno de estacionamiento | 10. Contador de horas |
| 5. Pomo de control de las cuchillas (PTO) | 11. Control de cruceo |
| 6. Apertura del capó | 12. Pedal de Ensacado a Demanda |

Operación

Nota: Los lados derecho e izquierdo de la máquina se determinan desde la posición normal del operador.

Cómo añadir combustible

Utilice gasolina normal sin plomo adecuada para automóviles (de 85 octanos como mínimo). Se puede utilizar gasolina normal con plomo si la gasolina sin plomo no estuviera disponible.

Importante: Nunca use metanol, gasolina que contenga metanol o gasohol con más de 10% etanol porque se podrían producir daños en el sistema de combustible del motor. No mezcle aceite con la gasolina.



En ciertas condiciones la gasolina es extremadamente inflamable y altamente explosiva. Un incendio o una explosión provocados por la gasolina puede causarle quemaduras a usted y a otras personas así como daños materiales.

- Llene el depósito de combustible en el exterior, en una zona abierta y con el motor frío. Limpie la gasolina derramada.
- No llene completamente el depósito de combustible. Añada gasolina al depósito de combustible hasta que el nivel esté entre 6 y 13 mm por debajo del extremo inferior del cuello de llenado. Este espacio vacío en el depósito permitirá la dilatación de la gasolina.
- No fume nunca mientras maneja gasolina y manténgase alejado de llamas desnudas o de lugares donde una chispa pudiera inflamar los vapores de gasolina.
- Almacene la gasolina en un recipiente homologado y manténgala fuera del alcance de los niños. No compre nunca gasolina para más de 30 días de consumo normal.

...



....

- Coloque siempre los recipientes de gasolina en el suelo, lejos del vehículo que está repostando.
- No llene los recipientes de gasolina dentro de un vehículo, camión o remolque ya que las alfombras o los revestimientos de plástico del interior de los remolques podrían aislar el recipiente y retrasar la pérdida de la carga estática.
- Cuando sea posible, retire el equipo a repostar del camión o remolque y reposte con las ruedas del equipo sobre el suelo.
- Si esto no es posible, reposte el equipo sobre el camión o remolque desde un recipiente portátil, en vez de usar un surtidor de gasolina.
- Si es imprescindible el uso de un surtidor, mantenga la boquilla en contacto con el borde del depósito de combustible o la abertura del recipiente en todo momento hasta que termine de repostar.

Uso del estabilizador/acondicionador

Use un estabilizador/acondicionador en la unidad de tracción para conseguir los beneficios siguientes:

- Mantiene la gasolina fresca durante un período de almacenamiento de 90 días o menos. Para un almacenamiento más largo, se recomienda drenar el depósito de combustible.
- Limpia el motor durante el funcionamiento
- Elimina la formación de depósitos pegajosos, con aspecto de barniz, en el sistema de combustible, que pueden dificultar el arranque

Importante: No utilice aditivos de combustible que contengan metanol o etanol.

Agregue la cantidad adecuada de estabilizador/acondicionador a la gasolina.

Nota: Un estabilizador/acondicionador de combustible es más eficaz cuando se mezcla con gasolina fresca. Para reducir al mínimo los depósitos de barniz en el sistema de combustible, utilice siempre un estabilizador/acondicionador de combustible.

Cómo llenar el depósito de combustible

1. Pare el motor y espere a que se detengan todas las piezas en movimiento.
2. Limpie alrededor del tapón del depósito de combustible y retire el tapón.
3. Añada gasolina normal sin plomo al depósito de combustible hasta que el nivel esté entre 6 y 13 mm por debajo del extremo inferior del cuello de llenado. No llene completamente el depósito de combustible. **No llene completamente el depósito de combustible.**

Nota: Este espacio vacío permitirá la dilatación de la gasolina.

4. Coloque el tapón del depósito de combustible firmemente.
5. Limpie la gasolina derramada.

Verificación del nivel de aceite del motor

Antes de arrancar el motor y utilizar la máquina, verifique el nivel de aceite del cárter del motor; consulte Verificación del nivel de aceite del motor, en la sección Mantenimiento, Mantenimiento del aceite del motor.

Uso del freno de estacionamiento

Ponga siempre el freno de estacionamiento cuando pare la máquina o cuando lo deje desatendido.

Aplicación del freno de estacionamiento

1. Pise a fondo el pedal de freno (Figura 3) y manténgalo en esa posición.
2. Gire la palanca del freno de estacionamiento (Figura 3) en sentido contrario a las agujas del reloj y levante poco a poco el pie del pedal de freno.

Nota: El pedal de embrague/freno debe permanecer en posición bajado (bloqueado).

Liberación del freno de estacionamiento

1. Pise el pedal del freno (Figura 3).

Nota: La palanca del freno debe liberarse.

2. Suelte poco a poco el pedal de freno.

Colocación del asiento

El asiento puede moverse hacia adelante y hacia atrás. Coloque el asiento en la posición que le permita controlar mejor la máquina y en la que esté más cómodo.

1. Suba el asiento y afloje los pomos de ajuste (Figura 4).

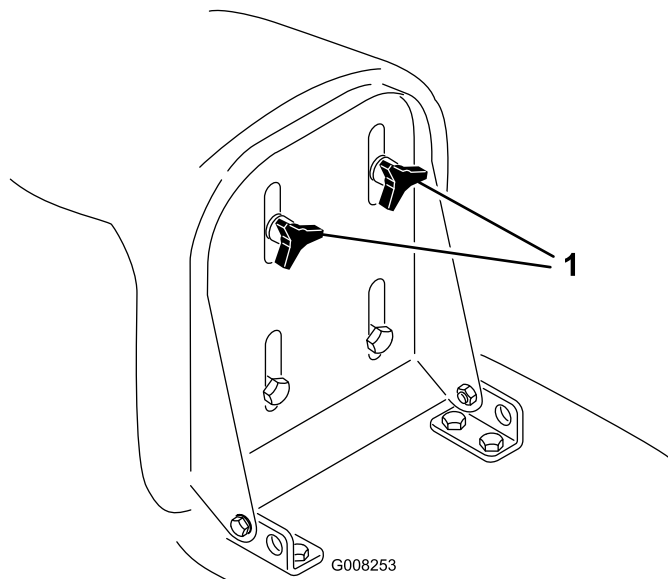


Figura 4

1. Pomos de ajuste

2. Ponga el asiento en la posición deseada y apriete los pomos.

Operación de los faros

Los faros son una función integral de la llave de contacto. Gire la llave de contacto en el sentido de las agujas del reloj a la posición Faros.

Uso del Control de crucero

1. Acelere la máquina hasta la velocidad deseada.
2. Ponga el interruptor de control de crucero en Conectado (Figura 3).
3. Para ir más despacio, ponga el interruptor de control de crucero en Desconectado o pise lentamente el pedal de freno.

Nota: Nota: La batería debe estar completamente cargada para que el control de crucero funcione de manera fiable.

Contador de horas

El contador de horas está situado en el panel de instrumentos (Figura 3) y muestra el número total de horas de operación de la máquina.

Utilización del control de las cuchillas (PTO)

El pomo de control de las cuchillas (PTO) suministra o interrumpe la potencia a las cuchillas.

Cómo engranar las cuchillas

1. Pise el pedal de freno para detener la máquina.
2. Tire hacia fuera del pomo de control de las cuchillas (PTO) a la posición de Engranado (Figura 5).

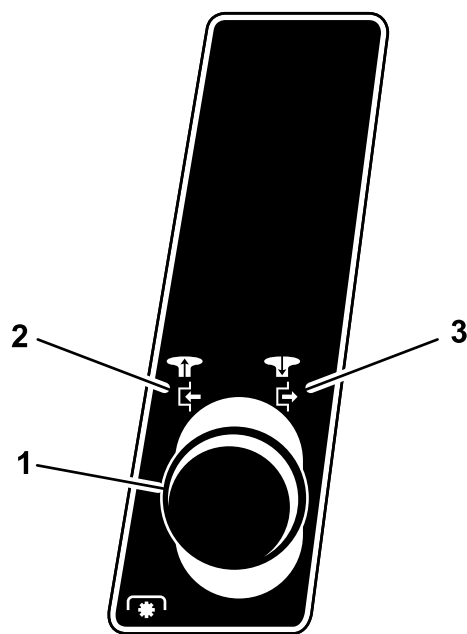


Figura 5

1. Control de las cuchillas (PTO)
2. Engranado
3. Desengranado

Nota: El indicador de control de las cuchillas (PTO), en el salpicadero, se enciende cuando se engranan las cuchillas (PTO), según se muestra en Figura 6.

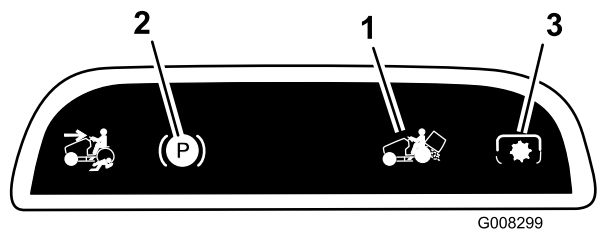


Figura 6

1. Indicador de advertencia del recogehierbas
2. Indicador del freno de estacionamiento
3. Indicador del control de las cuchillas (PTO)

Cómo desengranar las cuchillas

1. Pise el pedal de freno para detener la máquina.
2. Empuje el pomo de control de las cuchillas (PTO) a la posición de Desengranado (Figura 5).

Ajuste de la altura de corte

Utilice la palanca de ajuste de la altura de corte para elevar y bajar el cortacésped hasta la altura de corte deseada. La altura de corte puede ajustarse a una de 7 posiciones, desde 25 a 102 mm aproximadamente.

Importante: Es necesario poner la palanca de ajuste de la altura de corte en su posición más alta (7) cuando usted transporte la máquina fuera del césped, con objeto de evitar dañar las cuchillas.

1. Pulse y mantenga pulsado el botón de la palanca de ajuste de la altura de corte (Figura 7).

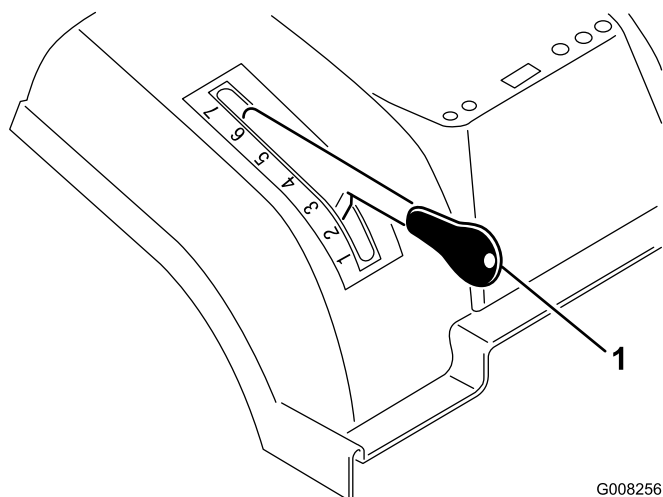


Figura 7

1. Palanca de altura de corte

2. Mueva la palanca de ajuste de la altura de corte a la posición deseada.
3. Suelte el botón.

Ajuste del deflector de descarga

El deflector de descarga cambia el tamaño del hueco de descarga para facilitar el funcionamiento del indicador de recogehierbas lleno.

1. Retire el recogehierbas; consulte cómo Retirar el recogehierbas.
2. Afloje las 2 tuercas de la placa de condiciones de siega y deslice ésta hacia arriba si está segando hierba corta y seca, o hacia abajo si está segando hierba larga y mojada (Figura 8).

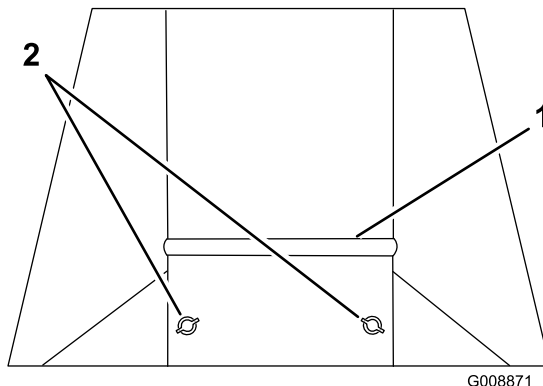


Figura 8

1. Placa
2. Tuercas

3. Apriete las tuercas.
4. Instale el recogehierbas; consulte Cómo instalar el recogehierbas.

Ajuste de las ruedas del cortacésped

Las ruedas niveladoras delanteras del cortacésped sirven para guiarlo sobre terrenos irregulares. Las ruedas del cortacésped deben estar siempre en el taladro inferior del soporte de las ruedas (Figura 9).

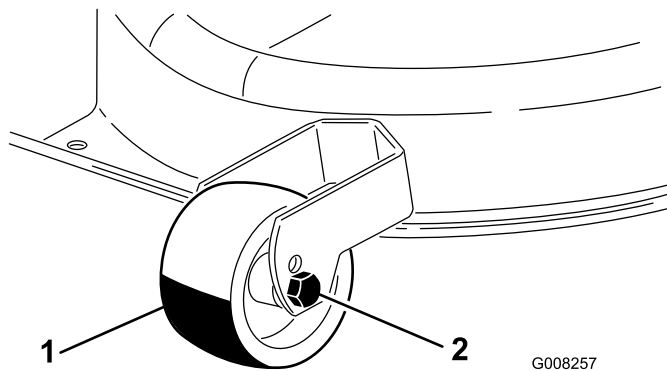


Figura 9

G008257

- 1. Rueda
- 2. Taladro inferior

Cómo arrancar el motor

1. Abra la válvula de cierre de combustible que se encuentra entre el depósito de combustible y el motor (Figura 10).

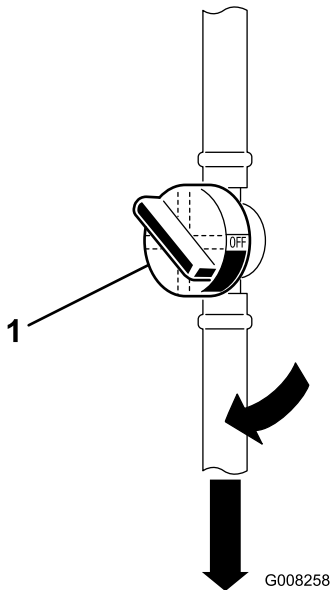


Figura 10

G008258

- 1. Válvula de cierre del combustible

Nota: La llave de la válvula debe quedar alineada con el tubo de combustible.

2. Siéntese en el asiento.
3. Ponga el freno de estacionamiento (consulte Freno de estacionamiento).
4. Desengrane las cuchillas (PTO). Consulte Figura 11.

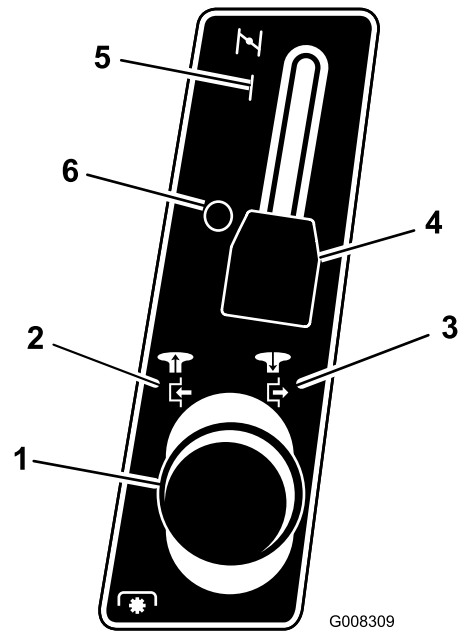


Figura 11

G008309

- 1. Pomo de control de las cuchillas (PTO)
- 2. Engranado
- 3. Desengranado
- 4. Estárter
- 5. Activado
- 6. Desconectado

Nota: El motor no arrancará si las cuchillas (PTO) están engranadas.

5. Al arrancar un motor frío, coloque la palanca de control del acelerador en la posición Estárter (Figura 12).

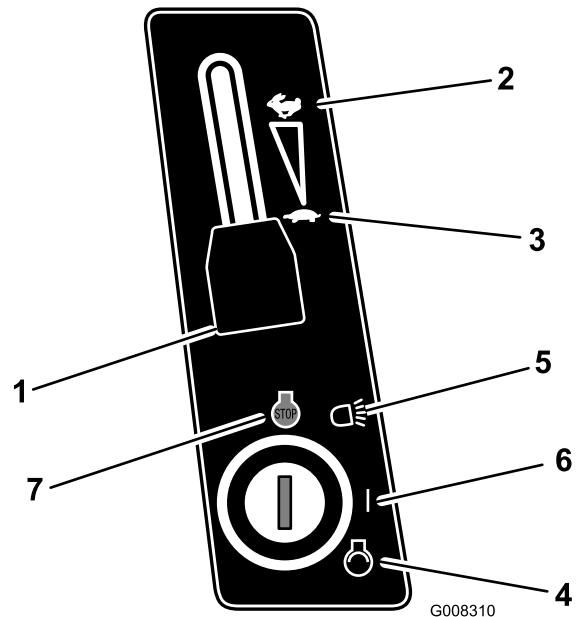


Figura 12

G008310

- 1. Palanca de control del acelerador
- 2. Rápido
- 3. Lento
- 4. Arranque
- 5. Faros
- 6. Activado
- 7. Desconectado

Nota: Al arrancar un motor que está caliente, coloque la palanca del acelerador en la posición Rápido.

6. Mueva la palanca de control del acelerador a la posición Lento (Figura 12).
7. Gire la llave de contacto en el sentido de las agujas del reloj y manténgala en posición Arranque (Figura 12). Cuando el motor arranque, suelte la llave.

Importante: Si el motor no arranca después de intentarlo continuamente durante 15 segundos, gire la llave de contacto a Desconectado y deje que el motor de arranque se enfríe durante dos minutos; consulte Solución de problemas.

8. Cuando el motor arranque, mueva lentamente la palanca de control del acelerador a la posición Rápido (Figura 12).

Cómo parar el motor

1. Ponga el acelerador en Lento (Figura 12).

Nota: Si el motor petardea, mueva la palanca de control del acelerador a la posición de Rápido antes de parar el motor.

2. Gire la llave de contacto a Desconectado (Figura 12).

Nota: Si el motor ha estado trabajando duro o si está muy caliente, déjelo funcionar en ralentí durante un minuto antes de girar la llave de contacto a Desconectado. Esto permite que el motor se enfríe antes de que lo pare. En una emergencia, se puede parar el motor girando la llave de contacto a Desconectado.

Uso del sistema de interruptores de seguridad

Intervalo de mantenimiento: Cada vez que se utilice o diariamente



Si los interruptores de seguridad son desconectados o están dañados, la máquina podría ponerse en marcha inesperadamente, causando lesiones personales.

- **No manipule los interruptores de seguridad.**
- **Compruebe la operación de los interruptores de seguridad cada día, y sustituya cualquier interruptor dañado antes de operar la máquina.**
- **Sustituya los interruptores cada 2 años, independientemente de si están funcionando correctamente o no.**

En qué consiste el sistema de interruptores de seguridad

El sistema de interruptores de seguridad ha sido diseñado para impedir que el motor arranque, a menos que:

- Usted esté sentado en el asiento de la máquina.
- El pedal de freno esté pisado.
- El pomo de control de las cuchillas (PTO) esté en posición Desengranado.
- El pedal de control de tracción esté en Punto muerto.

El sistema de seguridad para el motor si usted se levanta del asiento y el pedal de control de tracción no está en punto muerto, el freno de estacionamiento no está puesto o el pomo de control de las cuchillas (PTO) está en posición Engranado.

El sistema de interruptores de seguridad está diseñado para parar el cortacésped si:

- Usted pone Marcha atrás con las cuchillas (PTO) engranadas.
- Usted retira el recogehierbas o vuelca los recortes.

Ajuste del interruptor KeyChoice® para el funcionamiento en marcha atrás

El sistema de interruptores de seguridad impide que la toma de fuerza (PTO) funcione cuando la máquina está en marcha atrás. Si usted hace funciona la máquina en marcha atrás con las cuchillas (PTO) engranadas (es decir, con las cuchillas del cortacésped u otro accesorio funcionando), el motor se detendrá. **No corte el césped en marcha atrás a menos que sea absolutamente necesario.**

Si necesita utilizar las cuchillas (PTO) en marcha atrás, desactive el sistema de seguridad usando el interruptor KeyChoice que está situado cerca del soporte del asiento (Figura 13).

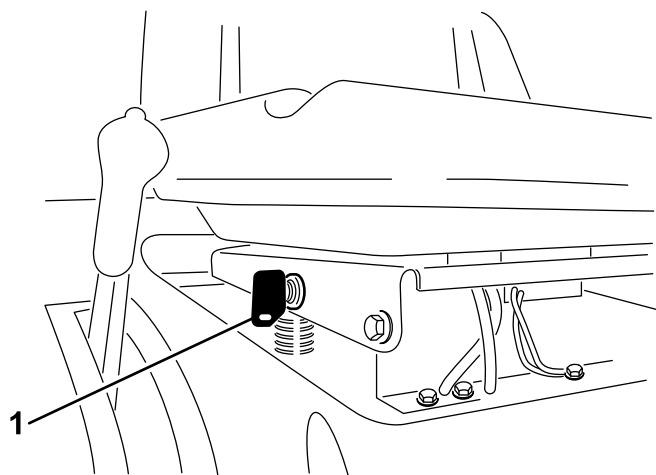


Figura 13

1. Interruptor KeyChoice

2. Inserte la llave KeyChoice en el interruptor (Figura 13).
3. Gire la llave KeyChoice.

Una luz roja en la consola delantera se enciende (Figura 14), indicando que el sistema de seguridad está desactivado.

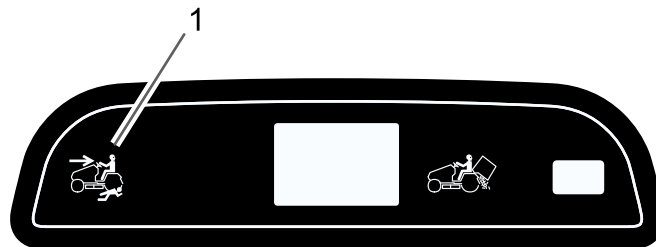


Figura 14

1. Indicador de operación en marcha atrás

4. Ponga la máquina en marcha atrás y complete su tarea.
5. Desengrane las cuchillas (PTO) para activar el sistema de seguridad.
6. Retire la llave KeyChoice y guárdela en un lugar seguro, fuera del alcance de los niños.



Podría atropellar a un niño o a otra persona y causar graves lesiones o la muerte si las cuchillas del cortacésped u otro accesorio están engranadas.

- No corte el césped en marcha atrás a menos que sea absolutamente necesario.
- No inserte la llave KeyChoice a menos que sea absolutamente necesario.
- Antes de conducir la máquina en marcha atrás, mire siempre hacia abajo y detrás de usted.
- Utilice el interruptor KeyChoice únicamente si está totalmente seguro de que ningún niño u otra persona aparecerá en la zona de siega.
- Esté muy atento después de desactivar el sistema de seguridad, porque el sonido del motor puede impedir que se dé cuenta de que un niño u otra persona ha entrado en la zona de trabajo.
- Retire siempre tanto la llave de contacto como la llave KeyChoice y guárdelas en un lugar seguro fuera del alcance de los niños u otros usuarios no autorizados cuando deje la máquina sin supervisión.

1. Engrane las cuchillas (PTO).

Comprobación del sistema de interruptores de seguridad



Si los interruptores de seguridad son desconectados o están dañados, la máquina podría ponerse en marcha inesperadamente, causando lesiones personales.

- No manipule los interruptores de seguridad.
- Compruebe la operación de los interruptores de seguridad cada día, y sustituya cualquier interruptor dañado antes de operar la máquina.

Verifique el sistema de interruptores de seguridad cada vez que vaya a utilizar la máquina. Si el sistema de interruptores de seguridad no funciona de la forma que se describe a continuación, póngase en contacto con un Distribuidor de Servicio Autorizado para que repare inmediatamente el sistema de interruptores de seguridad. Siéntese en el asiento y lleve a cabo las siguientes pruebas:

1. Ponga el freno de estacionamiento, ponga el pomo de control de las cuchillas (PTO) en Engranado, y

gire la llave de contacto a la posición Arranque: El motor no debe girar.

2. Ponga el pomo de control de las cuchillas (PTO) en Desengranado, quite el freno de estacionamiento y gire la llave de contacto a Arranque: El motor no debe girar.
3. Ponga el freno de estacionamiento, ponga el pomo de control de las cuchillas (PTO) en Desengranado y arranque el motor. Con el motor en marcha, quite el freno de estacionamiento y levántese un poco del asiento: El motor debe pararse.
4. Ponga el pomo de control de las cuchillas (PTO) en Desengranado, ponga el pedal de control de tracción en Punto muerto y arranque el motor. Con el motor en marcha, mueva el pomo de control de las cuchillas (PTO) a Engranado y ponga el pedal de control de tracción en marcha atrás: El motor debe pararse.
5. Ponga el pomo de control de las cuchillas (PTO) en Desengranado y ponga el pedal de control de tracción en Punto muerto. Arranque el motor, ponga el pomo de control de las cuchillas (PTO) en posición Engranado, y gire la llave KeyChoice y suéltela: Debe encenderse el indicador de advertencia de operación en marcha atrás.
6. Ponga el pomo de control de las cuchillas (PTO) en Desengranado: Debe apagarse el piloto de advertencia Operación en marcha atrás.

Empujar la máquina a mano

Importante: Empuje la máquina siempre a mano. No remolque nunca la máquina porque podrían producirse daños en el transeje.

Para empujar la máquina

1. Aparque la máquina en una superficie nivelada.
2. Desengrane las cuchillas (PTO).
3. Ponga el freno de estacionamiento.
4. Pare el motor y espere a que se detengan todas las piezas en movimiento.
5. Retire la llave de contacto.
6. Retire el recogehierbas; consulte cómo Retirar el recogehierbas.
7. Tire del control de tracción, situado en la parte posterior de la máquina, a la posición Empujar.
8. Quite el freno de estacionamiento.

Nota: Esto desengrana el sistema de tracción y permite que las ruedas giren libremente.(Figura 15).

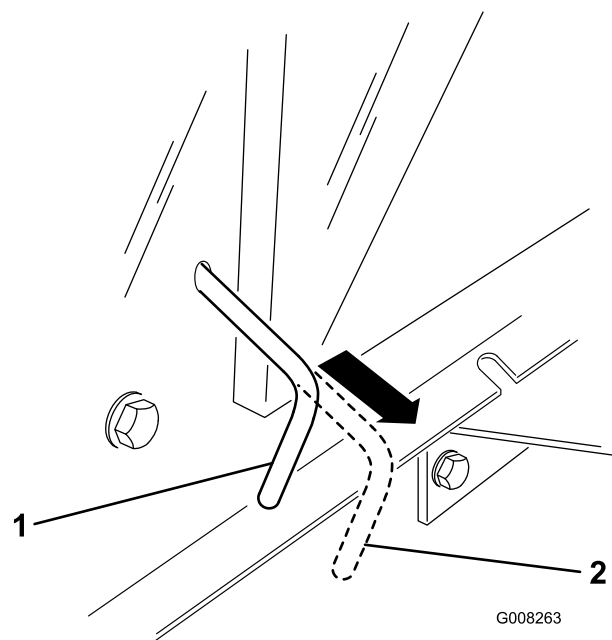


Figura 15

1. Posición Funcionamiento
2. Posición Empujar

Para usar la máquina

1. Ponga el freno de estacionamiento.
2. Empuje el control de tracción a la posición Funcionamiento (Figura 15) para engranar el sistema de tracción.

Nota: La máquina no funcionará a menos que el control de tracción esté en posición Funcionamiento.

3. Instale el recogehierbas; consulte Cómo instalar el recogehierbas.

Conducción hacia adelante y hacia atrás

El control del acelerador regula la velocidad del motor en rpm (revoluciones por minuto). Ponga el acelerador en posición Rápido para conseguir el mejor rendimiento.

Para ir hacia adelante:

1. Quite el freno de estacionamiento; consulte Cómo quitar el freno de estacionamiento.
2. Coloque el pie en el pedal de control de tracción y pise lentamente el pedal para avanzar (Figura 16).

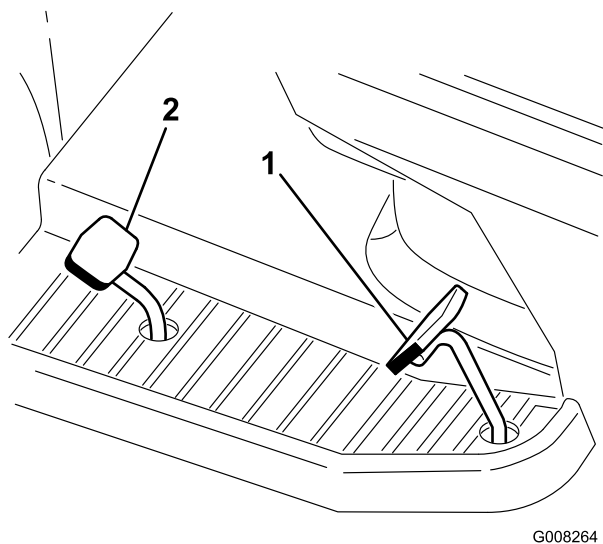


Figura 16

1. Pedal de control de tracción
2. Pedal de marcha atrás

Nota: Para aumentar la velocidad, pise el pedal de control de tracción. Para reducir la velocidad, levante el pie del pedal de control de tracción.

Para ir hacia atrás:

1. Quite el freno de estacionamiento; consulte Cómo quitar el freno de estacionamiento.
2. Coloque el pie en el pedal de marcha atrás y pise lentamente el pedal para desplazarse hacia atrás (Figura 16).

Nota: Para aumentar la velocidad, pise el pedal de velocidad en marcha atrás. Para reducir la velocidad, levante el pie del pedal de velocidad en marcha atrás.

Importante: Para evitar dañar la transmisión, quite siempre el freno de estacionamiento antes de mover el pedal de control de tracción o el pedal de marcha atrás.

Importante: Para evitar daños al cortacésped, use siempre la posición más alta de altura de corte cuando saque la máquina de la zona de siega.

Parada de la máquina

1. Suelte el pedal de control de tracción o el pedal de velocidad en marcha atrás.
2. Desengrane las cuchillas (PTO).
Gire la llave de contacto a Desconectado.
3. Ponga el freno de estacionamiento si va a dejar la máquina sin supervisión; consulte Aplicación del freno de estacionamiento.

Nota: Retire la llave de contacto y la llave KeyChoice.



Los niños u otras personas podrían resultar lesionados si mueven o intentan operar la máquina mientras está desatendida.

Retire siempre la llave de contacto y la llave KeyChoice y ponga el freno de estacionamiento cuando deje la máquina sin supervisión, aunque sea por unos pocos minutos.

Uso del Ensacado a demanda

Usted puede activar o desactivar la función de ensacado a demanda con la máquina en movimiento o parado. Si va a ensacar hierba larga y abundante, aumente la altura de corte y siegue a menor velocidad.

1. Mueva la palanca de ensacado a demanda (Figura 3) hacia adelante para ensacar los recortes de hierba.
2. Mueva la palanca de ensacado a demanda hacia atrás para dejar de ensacar los recortes de hierba y reciclarlos.

Vaciado del recogehierbas

Si se enciende el indicador de advertencia del recogehierbas (Figura 6) y se activa el zumbador, esto indica que el recogehierbas está lleno y es necesario vaciarlo.

Importante: Para evitar que el conducto de descarga se atasque, desengrane las cuchillas (PTO) si se enciende la luz de advertencia y suena el zumbador.

1. Desengrane las cuchillas (PTO) y ponga el acelerador en Lento.
2. Tire de la palanca telescópica de volteo y empújela hacia adelante y hacia abajo para voltear el recogehierbas (Figura 17).

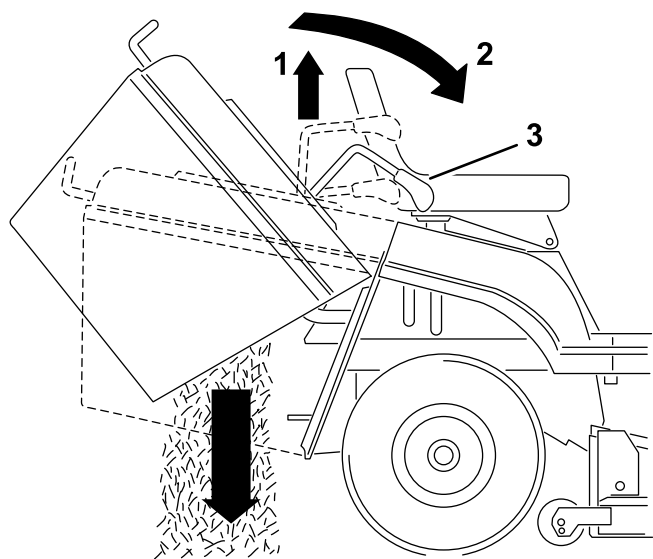


Figura 17

G008265

1. Tire hacia arriba
2. Empuje hacia adelante y hacia abajo
3. Palanca telescópica de volteo

3. Vacíe el recogehierbas.
4. Antes de devolver el recogedor de hierbas a su posición de trabajo, mueva la máquina hacia adelante hasta separarla de la hierba depositada.
5. Baje lentamente la palanca telescópica de volteo para volver a poner el recogehierbas en posición de operación.

Cómo remolcar accesorios

La máquina está equipada para remolcar accesorios de un peso máximo de 150 kg.

1. Retire el recogehierbas; consulte cómo Retirar el recogehierbas.
2. Instale el accesorio en el enganche de remolque situado en la parte inferior trasera de la máquina (Figura 18).

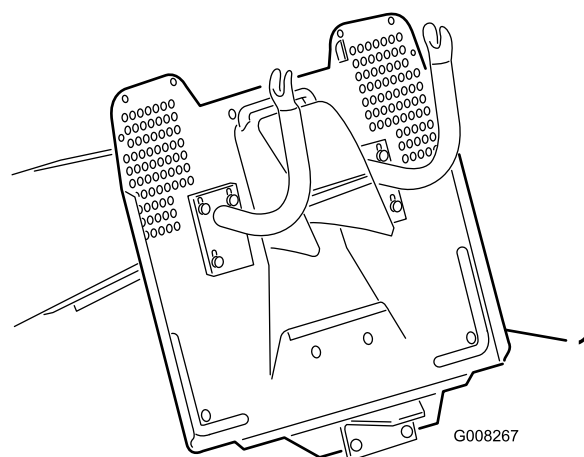


Figura 18

1. Enganche de remolque

Consejos de operación

- Para obtener el mejor rendimiento, haga funcionar el motor a velocidad máxima. El cortacésped requiere aire para cortar bien los recortes de hierba, así que no ponga la altura de corte demasiado baja, ni rodee totalmente el cortacésped con hierba sin cortar. Deje siempre un lado del cortacésped libre de hierba sin cortar, para permitir la entrada de aire en el cortacésped.
- Corte la hierba algo más larga de lo habitual para asegurar que la altura de corte del cortacésped no deje "calvas" en terrenos desiguales. Si la hierba tiene más de 15 cm de alto, es preferible cortar el césped dos veces para asegurar un aspecto aceptable.
- Es mejor cortar solamente un tercio aproximadamente de la hoja de hierba. No corte más, a no ser que haya poca densidad de hierba o al final del otoño, cuando la hierba crece más lentamente.
- Alterne la dirección de corte para mantener la hierba erguida. De esta forma también se ayuda a dispersar mejor los recortes sobre el césped y se conseguirá una mejor descomposición y fertilización.
- La hierba crece a velocidades distintas según la estación. Para mantener la misma altura de corte, lo cual está recomendado, corte el césped con más frecuencia durante la primavera. A medida que avanza el verano, la velocidad de crecimiento de la hierba decrece, por ello debe cortarse con menor frecuencia.
- Si la hierba es más larga de lo habitual, o si contiene un elevado grado de humedad, utilice una altura de corte mayor de lo normal y corte la hierba con este

ajuste; luego corte la hierba de nuevo a la altura normal (altura menor).

- Si es necesario detener el avance de la máquina mientras se corta el césped, es posible que caigan recortes sobre el césped. Para evitar esto, haga lo siguiente:
 - Engrane las cuchillas y desplácese a una zona previamente segada.
 - Para dispersar homogéneamente los recortes, eleve la altura de corte en una o dos posiciones mientras conduce hacia adelante con las cuchillas engranadas.
- Utilice la conexión de lavado para limpiar recortes y suciedad de los bajos del cortacésped después de cada uso. Si se acumulan hierba y suciedad en el interior del cortacésped, la calidad del corte llegará a ser insatisfactoria.
- Mantenga las cuchillas afiladas durante toda la temporada de siega. Unas cuchillas afiladas cortan limpiamente la hierba sin rasgar o deshilar las hojas. Si se rasgan o se deshilaran, los bordes de las hojas se secarán, y se retardará su crecimiento y se favorecerá la aparición de enfermedades. Cada 30 días, revise el filo de las cuchillas y elimine cualquier mella con una lima.

Mantenimiento

Nota: Los lados derecho e izquierdo de la máquina se determinan desde la posición normal del operador.

Calendario recomendado de mantenimiento

Intervalo de mantenimiento y servicio	Procedimiento de mantenimiento
Después de las primeras 5 horas	<ul style="list-style-type: none">• Cambie el aceite del motor.
Después de las primeras 25 horas	<ul style="list-style-type: none">• Verifique el ajuste de la correa de transmisión de las cuchillas.
Cada vez que se utilice o diariamente	<ul style="list-style-type: none">• Compruebe el sistema de interruptores de seguridad.• Compruebe el nivel de aceite del motor.• Compruebe el electrolito de la batería.• Compruebe el freno.• Compruebe las cuchillas.• Limpie la carcasa del cortacésped.
Cada 25 horas	<ul style="list-style-type: none">• Engrase y lubrique la máquina. (Engrase y lubrique la máquina con más frecuencia si la zona de trabajo tiene mucho polvo o arena.)• Limpie el filtro de gomaespuma del limpiador de aire y aplique aceite al mismo.• Compruebe la bujía.• Compruebe la presión de los neumáticos.• Limpie la zona exterior del motor.
Cada 50 horas	<ul style="list-style-type: none">• Cambie el aceite del motor. (Cambie el aceite del motor con más frecuencia en condiciones de mucho polvo o arena.)• Ajuste la correa de transmisión de las cuchillas.
Cada 100 horas	<ul style="list-style-type: none">• Cambie el elemento de papel del limpiador de aire. (Cambie el limpiador de aire con más frecuencia en condiciones de trabajo de mucho polvo o arena.)• Cambie el filtro de aceite del motor.• Cambie la bujía.• Cambie el filtro de combustible.• Compruebe la inclinación longitudinal de las cuchillas. (Compruébela también cada vez que instale el cortacésped)
Cada año o antes del almacenamiento	<ul style="list-style-type: none">• Realice todos los procedimientos de mantenimiento arriba citados.• Compruebe que las correas no están desgastadas ni agrietadas.• Drene el depósito de combustible.• Pinte cualquier superficie desconchada.• Cargue la batería y desconecte los cables.

Importante: Consulte en el manual del operador del motor procedimientos adicionales de mantenimiento.



Si deja la llave en el interruptor de encendido, alguien podría arrancar el motor accidentalmente y causar lesiones graves a usted o a otras personas.

Retire la llave del interruptor de encendido y desconecte el cable de la bujía antes de realizar cualquier operación de mantenimiento. Aparte el cable para evitar su contacto accidental con la bujía.

Lubricación

Engrase y lubricación de la máquina

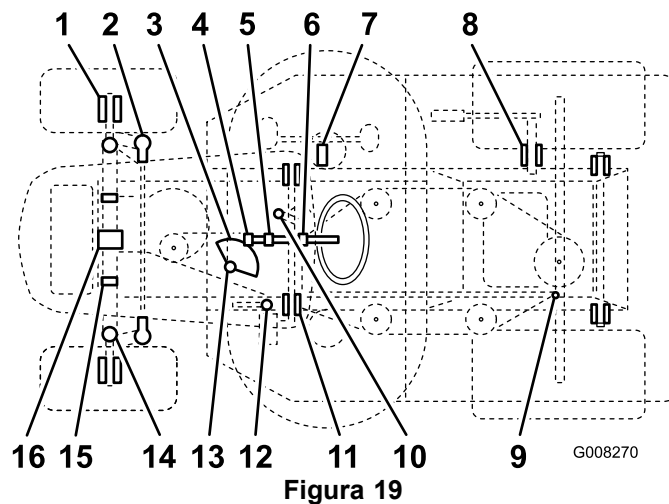
Intervalo de mantenimiento: Cada 25 horas/Cada año (lo que ocurra primero)—Engrase y lubrique la máquina. (Engrase y lubrique la máquina con más frecuencia si la zona de trabajo tiene mucho polvo o arena.)

Cómo engrasar la máquina

Engrase la máquina con grasa de propósito general.

1. Desengrane las cuchillas (PTO).
2. Ponga el freno de estacionamiento.
3. Pare el motor y espere a que se detengan todas las piezas en movimiento.
4. Retire la llave de contacto.
5. Limpie con un trapo los puntos de engrase. Rasque cualquier pintura de la parte delantera de los puntos de engrase.
6. Conecte una pistola de engrasar a cada punto de engrase y bombee grasa en éste.
7. Limpie cualquier exceso de grasa.

Dónde engrasar



Elemento	Nombre	Cantidad (pulsaciones)	Intervalo (horas)	Lubricante
1	Rueda delantera – punto de engrase	2	25	Grasa
2	Articulaciones esféricas de la dirección	4	50	Aceite
3	Sector dentado – dirección	1	50	Grasa
4	Piñón – dirección	1	25	Grasa
5	Cojinete del eje de dirección	1	50	Aceite
6	Cojinete del eje de dirección	1	50	Aceite
7	Palanca de movimiento – punto de engrase	1	50	Grasa
8	Cubo del eje, para elevar la carcasa del cortacésped	1	50	Aceite
9	Articulaciones esféricas del acoplamiento de movimiento	4	50	Aceite
10	Cubos del pedal de freno	2	50	Aceite
11	Anillo del freno de estacionamiento	1	50	Aceite
12	Cojinete de dirección	1	25	Grasa
13	Ejes izquierdo y derecho – puntos de engrase	2	25	Grasa
14	Pernos de bisagra de la carcasa del cortacésped	6	Cuando se retira	Grasa
15	Pivotes del eje delantero	2	Cuando se retira	Grasa
16	Pivotes del eje delantero	2	25	Grasa

Mantenimiento del motor

Mantenimiento del limpiador de aire

Intervalo de mantenimiento: Cada 25 horas—Limpie el filtro de gomaespuma del limpiador de aire y aplique aceite al mismo.
Cada 100 horas/Cada año (lo que ocurra primero)—Cambie el

elemento de papel del limpiador de aire. (Cambie el limpiador de aire con más frecuencia en condiciones de trabajo de mucho polvo o arena.)

1. Desengrane las cuchillas (PTO).
2. Ponga el freno de estacionamiento.
3. Pare el motor y espere a que se detengan todas las piezas en movimiento.

4. Retire la llave de contacto.
5. Abra el capó.

Cómo retirar los elementos de gomaespuma y papel

1. Limpie alrededor del limpiador de aire de forma que la suciedad no penetre en el motor y cause daños.
2. Desenrosque los pomos y retire la cubierta del limpiador de aire (Figura 20).

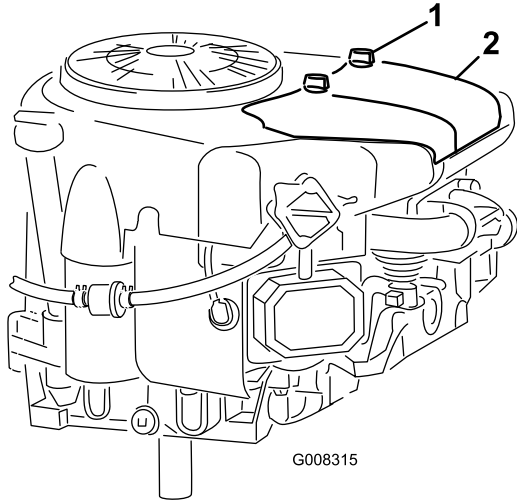


Figura 20

1. Pomo
2. Tapa del limpiador de aire

3. Retire el filtro de papel y el de gomaespuma. (Figura 21)

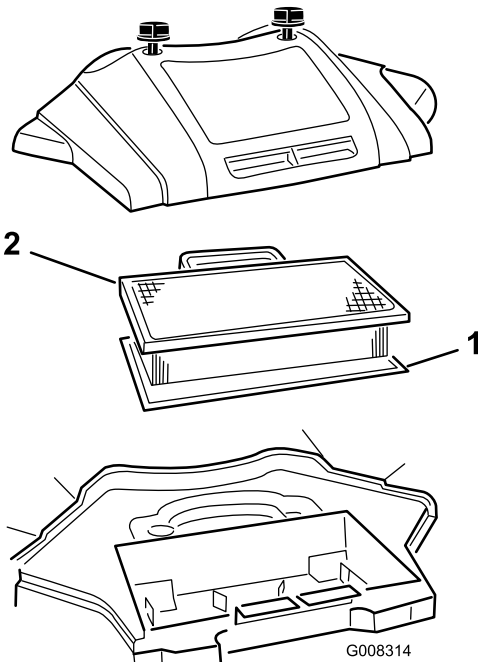


Figura 21

1. Elemento de gomaespuma
2. Elemento de papel

Cómo limpiar los elementos de gomaespuma y papel

Filtro de gomaespuma

1. Lave el elemento de gomaespuma con jabón líquido y agua templada y enjuáguelo a fondo.
2. Seque el elemento apretándolo con un paño limpio.
3. Sature el filtro con aceite de motor.
4. Apriete el filtro en un paño absorbente limpio para eliminar el exceso de aceite.

Importante: Sustituya el elemento de gomaespuma si está roto o desgastado.

Filtro de papel

1. Golpee suavemente el elemento de papel en una superficie plana para eliminar polvo y suciedad.
2. Inspeccione el filtro por si estuviera roto, tuviera una película aceitosa o la junta de goma estuviera dañada.

Importante: Nunca limpie el elemento de papel con aire o líquidos a presión, como por ejemplo disolvente, gasolina o queroseno. Sustituya el elemento de papel si está dañado o si no puede ser limpiado a fondo.

Cómo instalar los elementos de gomaespuma y papel

Importante: Para evitar dañar el motor, no haga funcionar nunca el motor sin que esté instalado el conjunto completo del limpiador de aire, con elementos de gomaespuma y papel.

1. Instale el filtro de gomaespuma con la malla hacia arriba.

Nota: Asegúrese de que la junta de goma queda plana contra la base del limpiador de aire.
2. Coloque el filtro de papel sobre el filtro de gomaespuma en la base del limpiador de aire.
3. Instale la cubierta del limpiador de aire y los pomos (Figura 21).
4. Apriete los pomos.
5. Cierre el capó.

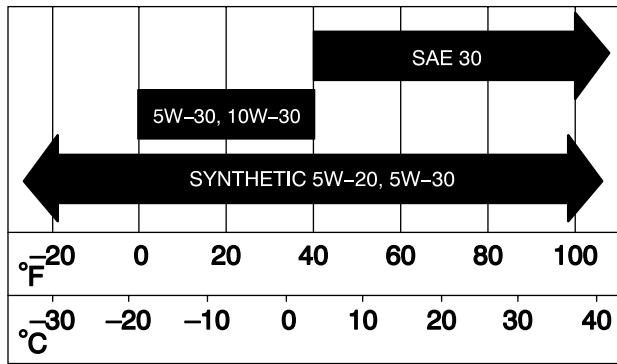
Mantenimiento del aceite de motor

Tipo de aceite: Aceite detergente (servicio API SF, SG, SH, SJ o superior)

Capacidad del cárter: 1.9 l

Viscosidad: ver tabla de aceites (Figura 22).

USE THESE SAE VISCOSITY OILS



G006909

Figura 22

lentamente en el tubo de llenado sólo la cantidad de aceite suficiente para que el nivel llegue a la marca Full (lleno) de la varilla.

11. Arranque el motor y déjelo funcionar en ralentí durante 30 segundos.
12. Pare el motor y espere 30 segundos.
13. Compruebe de nuevo el nivel de aceite y añada más si es necesario.

Importante: No llene excesivamente el cárter de aceite de motor ya que podría dañarse el motor al ponerse en marcha.

Cómo cambiar el aceite del motor

Intervalo de mantenimiento: Después de las primeras 5 horas

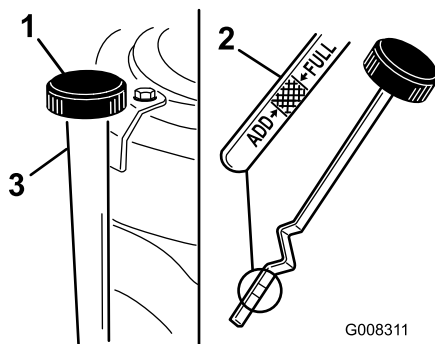
Cada 50 horas (Cambie el aceite del motor con más frecuencia en condiciones de mucho polvo o arena.)

1. Arranque el motor y déjelo funcionar durante 5 minutos.
- Nota:** De esta forma, el aceite se calentará y será más fácil drenarlo.
2. Aparque la máquina de manera que el lado de drenaje esté ligeramente más bajo que el lado opuesto para asegurar que el aceite se drene completamente.
3. Desengrane las cuchillas (PTO).
4. Ponga el freno de estacionamiento.
5. Pare el motor y espere a que se detengan todas las piezas en movimiento.
6. Retire la llave de contacto.
7. Abra el capó.
8. Coloque un recipiente debajo del tapón de vaciado del aceite.
9. Retire el tapón de vaciado de aceite para que se vacíe el aceite (Figura 24).

Verificación del nivel de aceite del motor

Intervalo de mantenimiento: Cada vez que se utilice o diariamente

1. Aparque la máquina en una superficie nivelada.
2. Desengrane las cuchillas (PTO).
3. Ponga el freno de estacionamiento.
4. Pare el motor y espere a que se detengan todas las piezas en movimiento.
5. Retire la llave de contacto.
6. Abra el capó.
7. Limpie alrededor de la varilla (Figura 23) para impedir que caiga suciedad por el orificio de llenado y cause daños en el motor.



G008311

Figura 23

1. Varilla/orificio de llenado
2. Extremo metálico
3. Tubo de llenado

8. Desenrosque la varilla y limpie el extremo metálico (Figura 23).
9. Enrosque la varilla de aceite a fondo en el tubo de llenado (Figura 23).
10. Desenrosque de nuevo la varilla y observe el extremo metálico. Si el nivel de aceite del motor es bajo, vierta

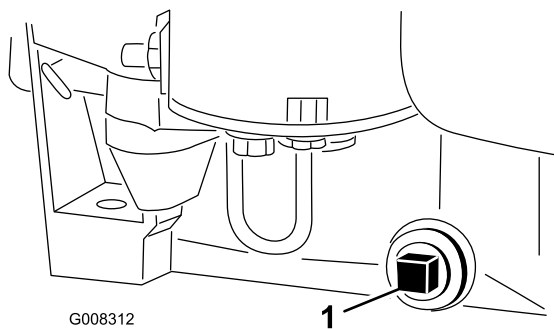


Figura 24

1. Tapón de vaciado

10. Cuando se haya drenado completamente el aceite, coloque el tapón de vaciado.

Nota: Nota: Recicle correctamente el aceite del motor usado.

11. Limpie alrededor de la varilla y desenrosque el tapón (Figura 23).
12. Vierta lentamente aproximadamente un 80% del aceite de motor por el tubo de llenado (Figura 23). Consulte Mantenimiento del aceite del motor.
13. Compruebe el nivel de aceite; consulte Verificación del nivel de aceite del motor.

Cómo cambiar el filtro de aceite del motor

Intervalo de mantenimiento: Cada 100 horas

1. Drene el aceite del motor; consulte Cómo cambiar el aceite del motor.
2. Retire el filtro usado y limpie con un paño la superficie de la junta del adaptador del filtro (Figura 25).

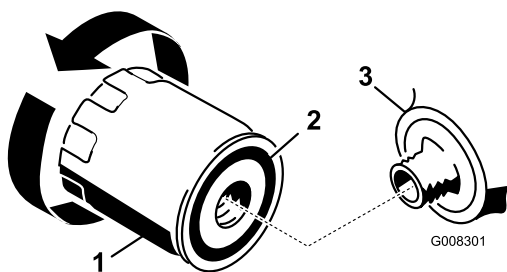


Figura 25

1. Filtro de aceite de motor
2. Junta
3. Adaptador

3. Aplique una capa fina de aceite del motor nuevo a la junta de goma sobre el filtro nuevo (Figura 25).
4. Instale el filtro nuevo en el adaptador girándolo en el sentido de las agujas del reloj hasta que la junta entre en contacto con el adaptador del filtro.

5. Apriete el filtro 1/2 a 3/4 de vuelta más (Figura 25).
6. Llene el cárter con el tipo correcto de aceite del motor nuevo; consulte Comprobación del nivel de aceite del motor.

Mantenimiento de la bujía

Intervalo de mantenimiento: Cada 25 horas—Compruebe la bujía.

Cada 100 horas—Cambie la bujía.

Utilice una bujía Champion RC12YC o equivalente.

Asegúrese de que la distancia entre los electrodos central y lateral es 0,76 mm antes de instalar la bujía. Utilice una llave para bujías para desmontar e instalar la bujía y una galga de espesores/herramienta de separación de electrodos para comprobar y ajustar la distancia entre los mismos.

Desmontaje de la bujía

1. Desengrane las cuchillas (PTO).
2. Ponga el freno de estacionamiento.
3. Pare el motor y espere a que se detengan todas las piezas en movimiento.
4. Retire la llave de contacto.
5. Abra el capó.
6. Desconecte el cable de la bujía (Figura 26).

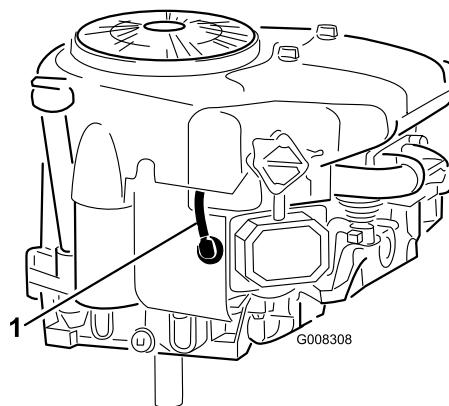


Figura 26

1. Cable de la bujía

7. Limpie alrededor de la bujía para evitar que entre suciedad en el motor y pueda causar daños.
8. Retire la bujía y la arandela de metal (Figura 26).

Inspección de la bujía

1. Mire la parte central de la bujía (Figura 27). Si se observa un color gris o marrón claro en el aislante, el

motor está funcionando correctamente. Si el aislante aparece de color negro, significa que el limpiador de aire está sucio.

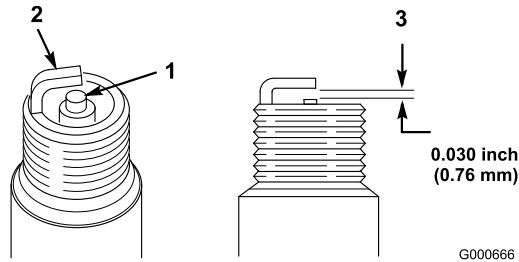


Figura 27

1. Aislante del electrodo central
2. Electrodo lateral
3. Hueco entre electrodos (no a escala)

Importante: *No limpie la bujía. Cambie siempre la bujía si tiene un revestimiento negro, electrodos desgastados, una película aceitosa o grietas.*

2. Compruebe la separación entre los electrodos central y lateral (Figura 27) y doble el electrodo lateral si la separación no es correcta.

Instalación de la bujía

1. Instale la bujía y la arandela de metal. Compruebe que la distancia entre los electrodos es correcta.
2. Apriete la bujía a 20,4 Nm.
3. Conecte el cable de la bujía (Figura 26).
4. Cierre el capó.

Mantenimiento del sistema de combustible

Drenaje del depósito de combustible

El depósito de combustible debe ser drenado si no se va a utilizar la máquina durante un periodo de más de 30 días.



En ciertas condiciones la gasolina es extremadamente inflamable y altamente explosiva. Un incendio o una explosión provocados por la gasolina puede causarles quemaduras a usted y a otras personas así como daños materiales.

- Drene la gasolina del depósito cuando el motor esté frío. Realice esta operación en un área abierta. Limpie la gasolina derramada.
- No fume nunca mientras drena la gasolina y manténgase alejado de llamas desnudas o de lugares donde una chispa pudiera inflamar los vapores de gasolina.

1. Aparque la máquina de forma que el lado delantero izquierdo quede ligeramente por debajo del lado derecho para asegurarse de que el depósito de combustible se vacíe por completo.
2. Desengrane las cuchillas (PTO).
3. Ponga el freno de estacionamiento.
4. Pare el motor y espere a que se detengan todas las piezas en movimiento.
5. Retire la llave de contacto.
6. Abra el capó.
7. Apriete los extremos de la abrazadera y deslícela por el tubo de combustible hacia el depósito de combustible (Figura 28).

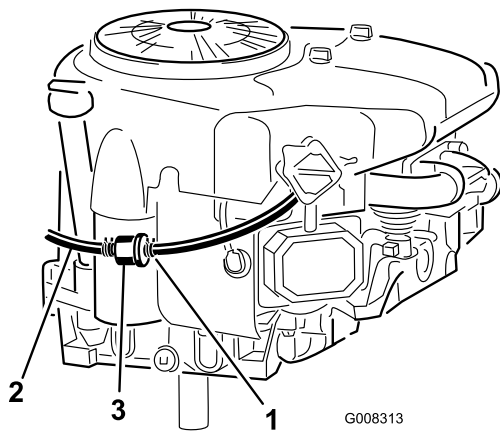


Figura 28

- | | |
|------------------------|--------------------------|
| 1. Abrazadera | 3. Filtro de combustible |
| 2. Tubo de combustible | |

- Tire del tubo de combustible para separarlo del filtro (Figura 28) y deje que la gasolina se drene en un recipiente de combustible homologado o un recipiente apropiado.

Nota: Éste es el momento más adecuado para instalar un nuevo filtro de combustible, porque el depósito de combustible está vacío.

- Instale el tubo de combustible en el filtro de combustible.
- Acerque la abrazadera al filtro de combustible para fijar el tubo de combustible y el filtro (Figura 28).

Cómo cambiar el filtro de combustible

Intervalo de mantenimiento: Cada 100 horas/Cada año (lo que ocurra primero)

El mejor momento para cambiar el filtro de combustible (Figura 28) es cuando el depósito de combustible está vacío. No instale nunca un filtro sucio después de desmontarlo del tubo de combustible.

- Desengrane las cuchillas (PTO).
- Ponga el freno de estacionamiento.
- Pare el motor y espere a que se detengan todas las piezas en movimiento.
- Retire la llave de contacto.
- Cierre la válvula de cierre de combustible (Figura 29).

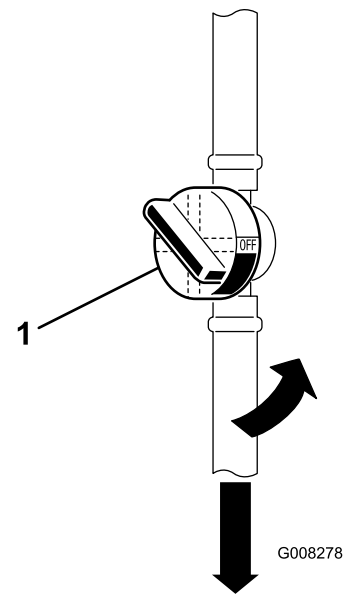


Figura 29

- Válvula de cierre del combustible

- Abra el capó.
- Apriete los extremos de las abrazaderas y deslícelas por el tubo alejándolas del filtro de combustible usado (Figura 29).
- Retire el filtro de combustible usado del tubo de combustible.
- Instale un filtro de combustible nuevo y acerque las abrazaderas al filtro.
- Cierre el capó.

Mantenimiento del sistema eléctrico

Cambio del fusible

El sistema eléctrico está protegido con fusibles. Se encuentran debajo del capó, cerca del depósito de combustible (Figura 30). Si se funde un fusible, compruebe que no hay cortocircuito en el cableado del circuito.

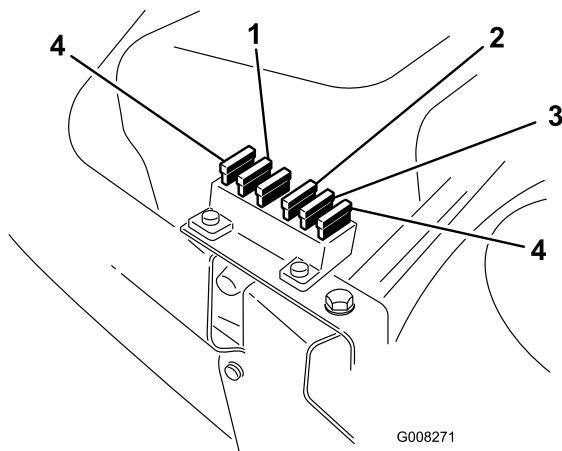


Figura 30

- | | |
|--|---------------------------------|
| 1. Principal/batería | 3. Zumbador recogehierbas lleno |
| 2. Interruptores de seguridad, embrague eléctrico y control de crucero | 4. Fusible de repuesto |

Para cambiar el fusible, tire hacia arriba para sacarlo del zócalo. Empuje hacia abajo para insertarlo.

- Principal/ batería – 15 amperios
- Interruptores de seguridad, embrague eléctrico y control de crucero – 10 amperios
- Zumbador recogehierbas lleno – 5 amperios

Revisión de los faros

Especificación: Lámpara N° 1156, tipo automóvil

Cómo retirar la lámpara

1. Desengrane las cuchillas (PTO).
2. Ponga el freno de estacionamiento.
3. Pare el motor y espere a que se detengan todas las piezas en movimiento.
4. Retire la llave de contacto.
5. Abra el capó.

6. Retire los conectores de los cables de los dos terminales del portalámparas.
7. Gire el portalámparas 1/4 de giro en sentido contrario a las agujas del reloj y retírelo del reflector (Figura 31).

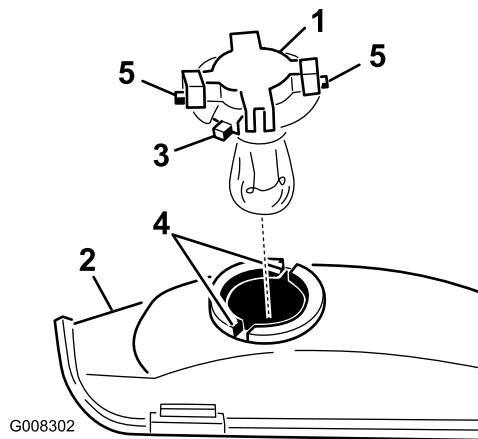


Figura 31

- | | |
|------------------|---------------|
| 1. Portalámparas | 4. Ranuras |
| 2. Reflector | 5. Terminales |
| 3. Pestaña (2) | |

8. Empuje y gire la lámpara en el sentido contrario a las agujas del reloj hasta que haga tope (aprox. 1/4 de giro) y retírela del portalámparas (Figura 32).

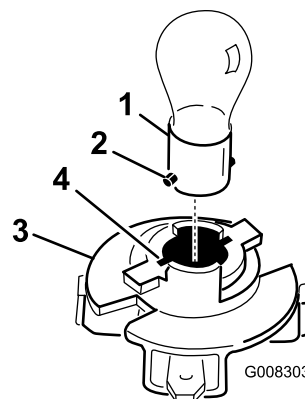


Figura 32

- | | |
|--------------------|------------------|
| 1. Lámpara | 3. Portalámparas |
| 2. Topes metálicos | 4. Ranuras |

Cómo instalar la lámpara

1. Alinee los topes de la base de la lámpara con las ranuras del portalámparas e inserte la base en el portalámparas (Figura 32).
2. Empuje la lámpara, girando en el sentido de las agujas del reloj hasta que haga tope.
3. Alinee las pestañas del portalámparas (Figura 32) con las ranuras del reflector.

4. Inserte el portalámparas en el reflector y gírelo 1/4 de vuelta en el sentido de las agujas del reloj hasta que haga tope.
5. Conecte los conectores de los cables a los terminales del portalámparas.

Mantenimiento de la batería

Mantenga siempre la batería limpia y completamente cargada. Utilice una toalla de papel para limpiar la batería y su soporte. Si los bornes de la batería están corroídos, límpielos con una disolución de 4 partes de agua y 1 parte de bicarbonato sódico. Aplique una ligera capa de grasa en los bornes de la batería para evitar la corrosión.

Tensión y amperaje de la batería: 12 voltios, 190 amperios de arranque en frío

Cómo retirar la batería



Los bornes de la batería o una herramienta metálica podrían hacer cortocircuito si entran en contacto con los componentes metálicos de la máquina, causando chispas. Las chispas podrían hacer explotar los gases de la batería, causando lesiones personales.

- Al retirar o colocar la batería, no deje que los bornes toquen ninguna parte metálica de la máquina.
- No deje que las herramientas metálicas hagan cortocircuito entre los bornes de la batería y las partes metálicas de la máquina.

1. Desengrane las cuchillas (PTO).
2. Ponga el freno de estacionamiento.
3. Pare el motor y espere a que se detengan todas las piezas en movimiento.
4. Retire la llave de contacto.
5. Abra del capó para localizar la batería (debajo del salpicadero).
6. Levante la cubierta de goma del cable negativo (negro).
7. Desconecte el cable negativo de tierra (negro) del borne de la batería (Figura 33).

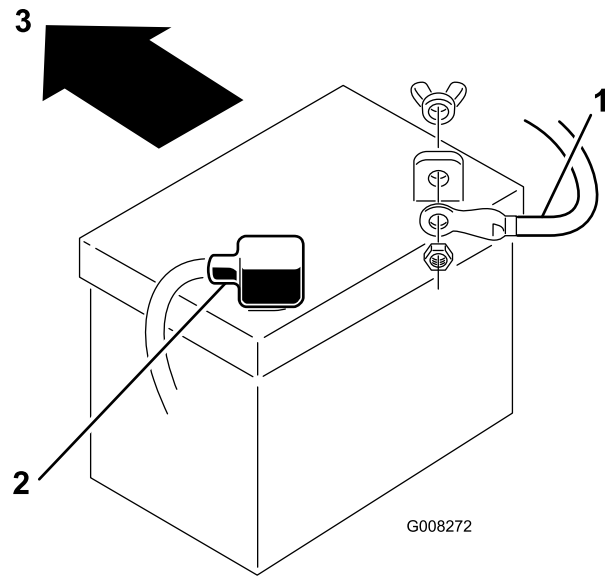


Figura 33

1. Cable negativo (negro) (cubierta de goma no mostrada para mayor claridad).
2. Cable positivo (rojo)
3. Parte delantera de la máquina



Un enrutado incorrecto de los cables de la batería podría dañar la máquina y los cables, causando chispas. Las chispas podrían hacer explotar los gases de la batería, causando lesiones personales.

- Desconecte siempre el cable negativo (negro) de la batería antes de desconectar el cable positivo (rojo).
- Conecte siempre el cable positivo (rojo) de la batería antes de conectar el cable negativo (negro).

8. Levante la cubierta de goma del cable positivo (rojo).
9. Desconecte el cable positivo (rojo) del borne de la batería (Figura 33).
10. Retire la varilla de sujeción de la batería.
11. Retire la batería del chasis.

Instalación de la batería

1. Coloque la batería en el chasis con los bornes hacia la parte trasera de la máquina (Figura 33).
2. Fije la batería en el chasis con la varilla de sujeción.
3. Usando el perno, las arandelas y la tuerca, conecte el cable positivo (rojo) al borne positivo (+) de la

batería (Figura 33). Deslice la cubierta de goma sobre el borne de la batería.

4. Usando el perno y la tuerca de mariposa, conecte el cable negativo (negro) al borne negativo (-) de la batería (Figura 33). Deslice la cubierta de goma sobre el borne de la batería.

Comprobación del nivel de electrolito

Intervalo de mantenimiento: Cada vez que se utilice o diariamente

1. Incline el asiento hacia adelante para descubrir la batería.
2. Retire los tapones de llenado. Si el electrolito no llega a la parte inferior del tubo (Figura 34), añada la cantidad necesaria de agua destilada; consulte cómo Añadir agua a la batería.

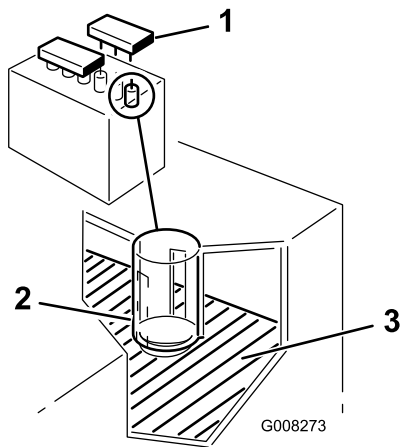


Figura 34

1. Tapones de llenado
2. Parte inferior del tubo
3. Placas

1. Limpie la parte superior de la batería con una toalla de papel.
2. Retire los tapones de llenado (Figura 34).
3. Vierta lentamente agua destilada en cada célula de la batería hasta que el nivel llegue a la parte inferior del tubo (Figura 34).

Importante: No llene la batería demasiado. El electrolito (ácido sulfúrico) puede causar corrosión importante y dañar el chasis.

4. Vuelva a colocar los tapones de llenado.

Cómo cargar la batería



El proceso de carga de la batería produce gases que pueden explotar. No fume nunca cerca de la batería, y mantenga alejados de la batería chispas y llamas.

Importante: Para prevenir daños a la batería, manténgala siempre totalmente cargada (gravedad específica 1.260), especialmente cuando la temperatura está por debajo de los 32°F (0°C).

1. Retire la batería del chasis; consulte Cómo retirar la batería.
2. Compruebe el nivel de electrolito; consulte Verificación del nivel de electrolito.
3. Retire los tapones de llenado de la batería y conecte un cargador de baterías de 2 amperios a los bornes de la batería.
4. Cargue la batería a un ritmo de 2 amperios o menos durante 4 horas (12 voltios). **No sobrecargue la batería.**
5. Coloque los tapones de llenado cuando la batería esté totalmente cargada.
6. Instale la batería en el chasis; consulte Cómo instalar la batería.



El electrolito de la batería contiene ácido sulfúrico, que es un veneno mortal y causa quemaduras graves.

- No beba electrolito y evite el contacto con la piel, los ojos y la ropa. Lleve gafas de seguridad para proteger sus ojos, y guantes de goma para proteger sus manos.
- Llene la batería en un lugar que tenga disponible agua limpia para enjuagar la piel.

Cómo añadir agua a la batería

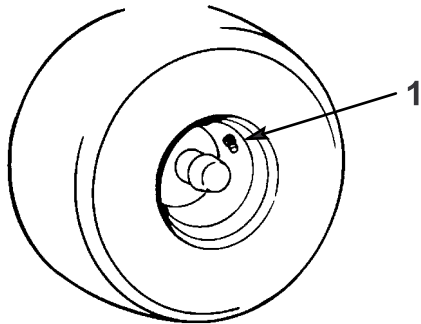
El mejor momento para añadir agua a la batería es justo antes de operar la máquina. Esto permite que el agua se mezcle perfectamente con la solución de electrolito.

Mantenimiento del sistema de transmisión

Comprobación de la presión de los neumáticos

Intervalo de mantenimiento: Cada 25 horas/Cada año (lo que ocurra primero)

Mantenga la presión de los neumáticos delanteros a 120 kPa y los traseros a 100 kPa. Compruebe la presión en la válvula (Figura 35). Las lecturas de presión son más exactas cuando los neumáticos están fríos.



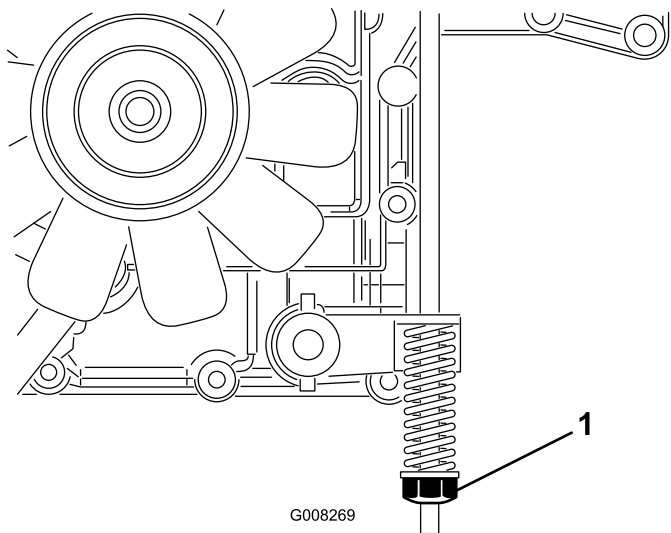
m-1872

Figura 35

1. Vástago de la válvula

Mantenimiento de los frenos

El freno está ubicado en la parte derecha del eje trasero, en la parte interna de la rueda trasera (Figura 36).



G008269

Figura 36

1. Tuerca de ajuste del freno

Si la máquina necesita más de 1 m para detenerse en la marcha más alta, ajuste el freno.

Comprobación del freno

Intervalo de mantenimiento: Cada vez que se utilice o diariamente

1. Aparque la máquina en una superficie nivelada.
2. Desengrane las cuchillas (PTO).
3. Ponga el freno de estacionamiento.
4. Pare el motor y espere a que se detengan todas las piezas en movimiento.
5. Retire la llave de contacto.
6. Mueva el control de transmisión a la posición "Push" (Figura 15).
7. Si las ruedas traseras se bloquean y patinan cuando usted empuja la máquina hacia adelante, no necesita ajustar el freno. Si las ruedas giran y no se bloquean, ajuste el freno; consulte la sección Ajuste del freno.

Ajuste del freno

1. Revise el freno antes de ajustarlo; consulte la sección Comprobación del freno.
2. Asegúrese de que el control de tracción está en la posición Funcionamiento (Figura 15) y que el freno de estacionamiento está puesto.
3. Gire la tuerca de ajuste del freno en el sentido de las agujas del reloj hasta que no pueda empujar la máquina (Figura 36).
4. Quite el freno de estacionamiento y asegúrese de que las ruedas traseras giran libremente cuando se empuja la máquina. Si no giran, gire la tuerca de ajuste del freno en el sentido contrario a las agujas del reloj hasta que pueda empujar la máquina.
5. Vuelva a comprobar el funcionamiento del freno; consulte Comprobación de los frenos.

Mantenimiento de las correas

Ajuste de la Correa de Transmisión de las Cuchillas

Intervalo de mantenimiento: Después de las primeras 25 horas—Verifique el ajuste de la correa de transmisión de las cuchillas.

Cada 50 horas—Ajuste la correa de transmisión de las cuchillas.

1. Retire el cortacésped; consulte Cómo retirar el cortacésped.

Nota: Es necesario retirar el cortacésped para ajustar correctamente la correa de transmisión de las cuchillas.

2. Retire la polea de la correa en V y el conjunto del brazo tensor (Figura 43).
3. Retire la cubierta de la correa.
4. Afloje las 2 tuercas hexagonales de la polea tensora (Figura 37).

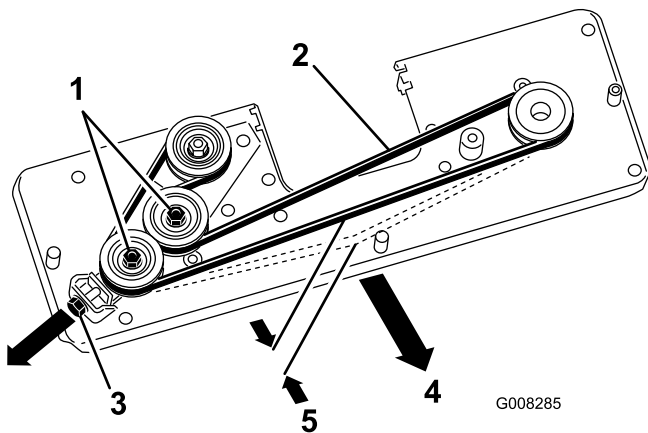


Figura 37

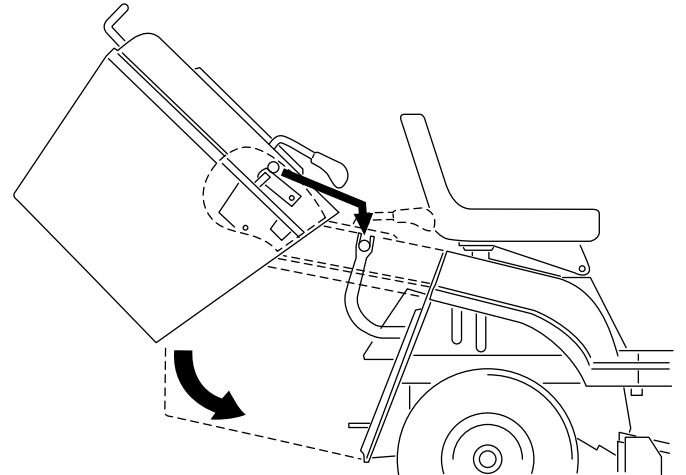
- | | |
|---------------------------|-------------------|
| 1. Tuercas hexagonales | 4. Fuerza de 30 N |
| 2. Correa del cortacésped | 5. 5 mm |
| 3. Tuerca M10 | |

5. Ajuste la tuerca M10 hasta que la correa se flexione 5 mm con una fuerza de 3 N (Figura 37).
6. Gire la correa 3 revoluciones.
7. Compruebe la tensión de la correa y ajústela si es necesario.
8. Apriete las 2 tuercas hexagonales de la polea tensora.
9. Instale el cortacésped; consulte Cómo instalar el cortacésped.

Mantenimiento del recogehierbas

Cómo retirar el recogehierbas

1. Usando ambas manos, incline el recogehierbas hacia adelante (Figura 38).



G008287

Figura 38

2. Deslice el conjunto cuidadosamente hacia atrás, separándolo de los soportes.

Cómo instalar el recogehierbas

1. Levante el conjunto del recogehierbas usando ambas manos.
2. Incline el recogehierbas hacia adelante aproximadamente 40 grados, y deslícelo sobre los dos soportes de la parte trasera de la máquina (Figura 38).

Nota: Asegúrese de que la flecha que está en la parte superior del recogehierbas está alineada con la flecha de la máquina. El cortacésped no funcionará si el recogehierbas no está colocado.

Limpieza del recogehierbas y el conducto

1. Desengrane las cuchillas (PTO).
2. Ponga el freno de estacionamiento.
3. Pare el motor y espere a que se detengan todas las piezas en movimiento.

4. Retire la llave de contacto.
5. Retire el recogehierbas; consulte cómo Retirar el recogehierbas.
6. Limpie el recogehierbas con agua a presión.
7. Pase un paño por la zona alrededor del sensor de 'recogehierbas lleno'.
8. Asegúrese de que el ensacado a demanda está en modo de ensacado y limpie el interior del conducto hasta el cortacésped.
9. Instale el recogehierbas; consulte Cómo instalar el recogehierbas.

Nota: Deje que el recogehierbas se seque del todo antes de instalarlo.


Mantenimiento de la plataforma del cortacésped

Mantenimiento de las cuchillas

Intervalo de mantenimiento: Cada vez que se utilice o diariamente

Nota: Los lados derecho e izquierdo de la máquina se determinan desde la posición normal del operador.

Para garantizar una calidad de corte superior, mantenga afiladas las cuchillas. Para que el afilado y la sustitución sean más cómodos, puede desear adquirir cuchillas de repuesto.



Las cuchillas desgastadas o dañadas pueden romperse, y un trozo de la cuchilla podría ser arrojado a la zona donde está el operador u otra persona, provocando lesiones personales graves o la muerte.

- **Inspeccione periódicamente las cuchillas, para asegurarse de que no están desgastadas ni dañadas.**
- **Sustituya cualquier cuchilla que esté desgastada o dañada.**

Inspección de las cuchillas

1. Retire el cortacésped; consulte Cómo retirar el cortacésped.
2. Inspeccione los filos de corte (Figura 39). Si los bordes no están afilados o tienen mellas, retire las cuchillas y afílelas; consulte Cómo afilar las cuchillas.

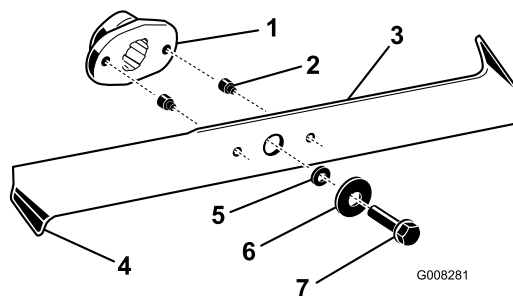


Figura 39

- | | |
|-----------------------------|---------------|
| 1. Impulsor de la cuchilla | 5. Espaciador |
| 2. Pasador de seguridad (2) | 6. Arandela |
| 3. Cuchilla | 7. Perno |
| 4. Extremo inclinado | |

3. Inspeccione las cuchillas, especialmente los extremos inclinados (Figura 39). Si observa cualquier daño o desgaste en esta zona, instale inmediatamente cuchillas nuevas.
4. Si los pasadores de seguridad están rotos, sustitúyalos inmediatamente (Figura 39).

Importante: Si los pasadores de seguridad están rotos, la correa del cortacésped puede estar dañada. Inspeccione la correa; consulte **Cómo ajustar la correa de transmisión de las cuchillas**.

Cómo retirar las cuchillas

1. Retire el cortacésped; consulte **Cómo retirar el cortacésped**.
2. Vuelque el cortacésped con cuidado.
3. Retire los pernos, las arandelas y las cuchillas (Figura 39). Inserte un bloque de madera entre cada cuchilla y el cortacésped para bloquear la cuchilla mientras se retira cada perno.

Nota: La cuchilla de la derecha tiene un perno con rosca a izquierdas.

4. Compruebe todas las piezas y cambie cualquiera que esté desgastada o dañada.

Afilado de las cuchillas

1. Utilice una lima para afilar el filo de corte en ambos extremos de cada cuchilla (Figura 40). Mantenga el ángulo original. La cuchilla permanece equilibrada si se retira la misma cantidad de material de ambos filos de corte.

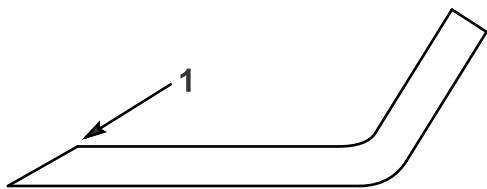


Figura 40

m-1854

1. Afile con el ángulo original.
-
2. Verifique el equilibrio de cada cuchilla colocándola sobre un equilibrador de cuchillas (Figura 41). Si la cuchilla se mantiene horizontal, está equilibrada y puede utilizarse. Si la cuchilla no está equilibrada, rebaje algo de metal de la parte posterior de la cuchilla con una lima. Repita este paso hasta que cada cuchilla esté equilibrada.

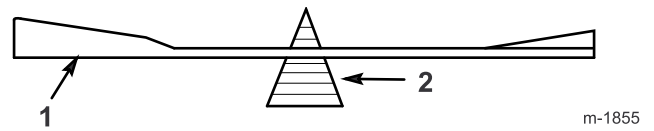


Figura 41

1. Cuchilla
2. Equilibrador

m-1855

Cómo instalar las cuchillas

1. Instale las cuchillas, las arandelas y los pernos (Figura 39).

Importante: Los extremos inclinados de las cuchillas deben apuntar hacia la parte superior del cortacésped para asegurar un corte correcto.

2. Sitúe una cuchilla perpendicular 90° a la otra (Figura 42).

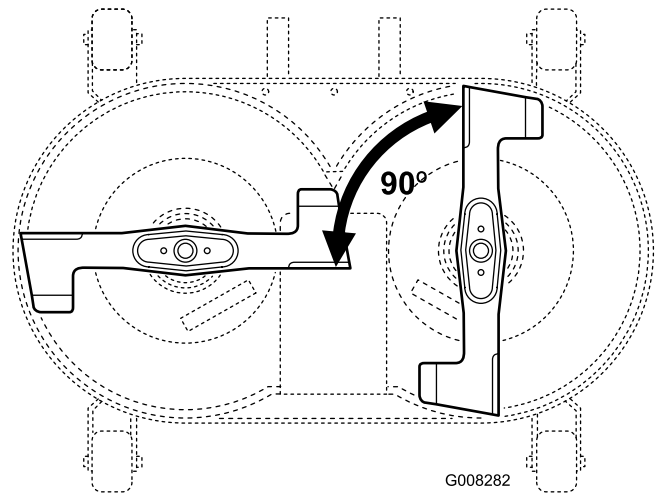


Figura 42

G008282

3. Apriete los pernos de las cuchillas a 50 Nm.

Cómo retirar el cortacésped

1. Aparque la máquina en una superficie nivelada.
2. Desengrane las cuchillas (PTO).
3. Ponga el freno de estacionamiento.
4. Pare el motor y espere a que se detengan todas las piezas en movimiento.
5. Retire la llave de contacto.
6. Desconecte el cable de la bujía.
7. Baje la palanca de ajuste de la altura de corte a la posición más baja.
8. Tire del brazo tensor hacia dentro y retire la correa en V de la polea (Figura 43).

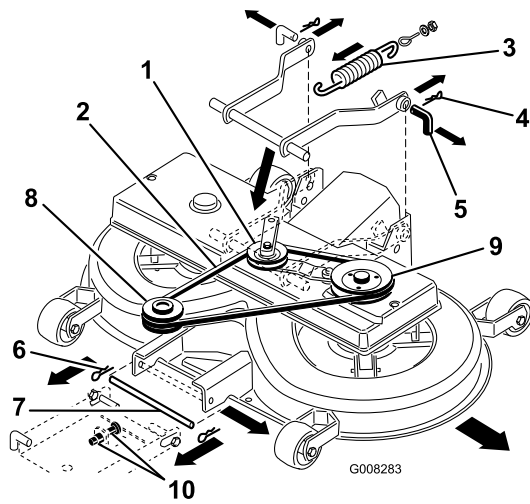


Figura 43

- | | |
|---|---|
| 1. Conjunto de polea tensora y brazo tensor | 7. Pasador delantero |
| 2. Correa en V | 8. Polea del motor |
| 3. Muelle de engranaje | 9. Polea de la correa de V |
| 4. Chavetas traseras | 10. Tuercas M12 de la suspensión delantera |
| 5. Pasadores traseros | 11. Conjunto de ensacado a demanda (no ilustrado) |
| 6. Chavetas delanteras | |

Nota: Para mayor claridad, la figura no muestra el conjunto de ensacado a demanda.

- Desconecte el muelle de la palanca (Figura 43).
- Separe el cortacésped del conducto levantando el conducto por encima de las 2 clavijas soldadas y tirando del conducto hacia atrás unas 10 cm. Fije el conducto para que no se caiga.
- Retire las chavetas de los 2 pasadores traseros y retire los pasadores (Figura 43).

Nota: Es posible que necesite usar alicates para retirar el segundo pasador.

- Retire la chaveta del pasador delantero y retire el pasador (Figura 43).
- Retire la correa en V de la polea del motor (Figura 43).
- Retire el cortacésped de debajo de la máquina.

Cómo instalar el cortacésped

Invierta el procedimiento descrito en Cómo retirar el cortacésped.

Ajuste de la varilla del cable de ajuste de altura

Intervalo de mantenimiento: Cada 100 horas/Cada año (lo que ocurra)

primero)—Compruebe la inclinación longitudinal de las cuchillas. (Compruébela también cada vez que instale el cortacésped)

Antes de comprobar la inclinación, infle los neumáticos delanteros y traseros con la presión recomendada; consulte Comprobación de la presión de los neumáticos. Si la parte delantera del cortacésped no está entre 4 y 11 mm más baja que la parte trasera, ajuste la inclinación de la cuchilla.

- Aparque la máquina en una superficie nivelada.
- Desengrane las cuchillas (PTO).
- Ponga el freno de estacionamiento.
- Pare el motor y espere a que se detengan todas las piezas en movimiento.
- Retire la llave de contacto.
- Desconecte el cable de la bujía.
- Mueva el pasador inferior de la suspensión delantera a la posición inferior de las ranuras, ajustando las dos tuercas M12 de la suspensión delantera (Figura 43).
- Mueva la palanca de ajuste de altura de corte a la posición 1.

Nota: Las ruedas delanteras del cortacésped deben estar apoyadas en el suelo.

- Ajuste la contratuerca M8, en el extremo de la varilla de ajuste de altura, hasta que la varilla esté ligeramente tensada (Figura 44).

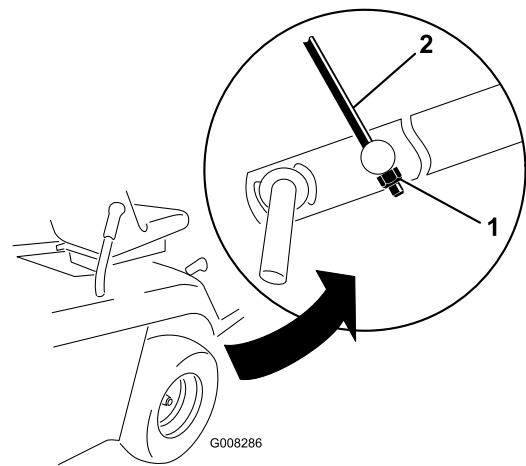


Figura 44

- | | |
|--------------------|--------------------------------|
| 1. Contratuerca M8 | 2. Varilla de ajuste de altura |
|--------------------|--------------------------------|

Almacenamiento

1. Desengrane las cuchillas (PTO).
2. Ponga el freno de estacionamiento.
3. Pare el motor y espere a que se detengan todas las piezas en movimiento.
4. Retire la llave de contacto.
5. Retire el recogehierbas y límpielo; consulte Recogehierbas.
6. Retire los recortes de hierba, la suciedad y la mugre de las piezas externas de toda la máquina, especialmente el motor. Limpie la suciedad y la broza de la parte exterior del alojamiento de las aletas de la culata de cilindros del motor y del soplador.

Importante: La máquina puede lavarse con un detergente suave y agua. No utilice líquidos a presión para lavar la máquina. Los líquidos a presión pueden dañar el sistema eléctrico o eliminar grasa necesaria en los puntos de fricción. No utilice demasiada agua, especialmente cerca del tablero de control, las luces, el motor y la batería.

7. Compruebe los frenos; consulte la sección Frenos.
 8. Revise el limpiador de aire; consulte Mantenimiento del limpiador de aire.
 9. Engrase el chasis; consulte Engrase y Lubricación de la Máquina.
 10. Cambie el aceite del motor y el filtro; consulte Mantenimiento del aceite del motor.
 11. Compruebe la presión de los neumáticos; consulte Comprobación de la presión de los neumáticos.
 12. Cuando vaya a almacenar la máquina durante más de 30 días, prepárelo de la siguiente forma:
 - A. Agregue un estabilizador/acondicionador a base de petróleo al combustible del depósito, siguiendo las instrucciones del fabricante del estabilizador. **No use un estabilizador a base de alcohol (etanol o metanol).**
- Nota:** Un estabilizador/acondicionador de combustible es más eficaz cuando se mezcla con gasolina fresca y se utiliza en todo momento.
- B. Haga funcionar el motor durante cinco minutos para distribuir el combustible con acondicionador por todo el sistema de combustible.
 - C. Pare el motor, deje que se enfríe, y drene el depósito de combustible; consulte Drenaje del depósito de combustible.

- D. Arranque el motor y hágalo funcionar hasta que se pare.
- E. Estrangule o cebe el motor.
- F. Ponga en marcha y haga funcionar el motor hasta que no vuelva a arrancar.
- G. Recicle el aceite usado según la normativa local.
- H. Cierre la válvula de cierre de combustible.

Importante: No guarde la gasolina con estabilizador/acondicionador durante más de 90 días.

13. Retire y revise la bujía; consulte Mantenimiento de la bujía. Con la bujía retirada del motor, vierta dos cucharadas soperas de aceite de motor en el orificio de la bujía. Utilice el motor de arranque eléctrico para hacer girar el motor y distribuir el aceite dentro del cilindro. Instale la bujía pero no conecte el cable a la bujía.
 14. Desconecte el cable negativo de la batería. Limpie la batería y los terminales. Compruebe el nivel de electrolito y cargue la batería completamente; consulte Mantenimiento de la batería. Deje el cable negativo desconectado de la batería durante el almacenamiento.
- Importante:** La batería debe estar completamente cargada para evitar que se congele y sufra daños a temperaturas por debajo de 0 °C. Se puede almacenar una batería con plena carga durante el invierno sin tener que recargarla.
15. Revise y apriete todos los pernos, tuercas y tornillos. Repare o sustituya cualquier pieza desgastada o dañada.
 16. Pinte cualquier superficie rayada o de metal desnudo con pintura, que puede adquirir a un Distribuidor de Servicio Autorizado.
 17. Guarde la máquina en un garaje o almacén seco y limpio. Retire la llave de contacto y la llave KeyChoice del cortacésped y guárdelas en un lugar que le sea fácil recordar. Cubra la máquina para protegerla y para conservarla limpia.

Solución de problemas

Problema	Posible causa	Acción correctora
El motor de arranque no se engrana.	<ol style="list-style-type: none"> 1. El pomo de control de las cuchillas (PTO) está engranado. 2. El freno de estacionamiento no está puesto. 3. La batería está descargada. 4. Las conexiones eléctricas están corroídas o sueltas. 5. Un fusible esta fundido. 6. Un relé o interruptor está dañado. 	<ol style="list-style-type: none"> 1. Ponga el pomo de control de las cuchillas (PTO) en Desengranado. 2. Ponga el freno de estacionamiento. 3. Cargue la batería. 4. Verifique que hay buen contacto en las conexiones eléctricas. 5. Cambie el fusible. 6. Póngase en contacto con el Servicio Técnico Autorizado.
El motor se sobrecalienta.	<ol style="list-style-type: none"> 1. La carga del motor es excesiva. 2. El nivel de aceite en el cárter está bajo. 3. Las aletas de refrigeración y los conductos de aire situados debajo del alojamiento del soplador del motor están obstruidos. 	<ol style="list-style-type: none"> 1. Reduzca la velocidad sobre el terreno. 2. Añada aceite de motor al cárter. 3. Elimine la obstrucción de las aletas de refrigeración y de los conductos de aire.
No es posible conducir la máquina.	<ol style="list-style-type: none"> 1. El control de tracción está en la posición Empujar. 2. La correa de tracción está desgastada, floja o rota. 3. La correa de tracción se ha salido de la polea. 	<ol style="list-style-type: none"> 1. Mueva el control de tracción a la posición Funcionamiento. 2. Póngase en contacto con el Servicio Técnico Autorizado. 3. Póngase en contacto con el Servicio Técnico Autorizado.
El motor no arranca, arranca con dificultad, o no sigue funcionando.	<ol style="list-style-type: none"> 1. El operador no está sentado. 2. El depósito de combustible está vacío. 3. El limpiador de aire está sucio. 4. El cable de la bujía está suelto o desconectado. 5. Una bujía está picada, sucia o la distancia entre los electrodos es incorrecta. 6. El estárter no se cierra. 7. El filtro de combustible está sucio 8. La velocidad de ralentí es demasiado baja o la mezcla es incorrecta. 9. Hay suciedad, agua o combustible viejo en el sistema de combustible. 10. La válvula de cierre de combustible está cerrada. 	<ol style="list-style-type: none"> 1. Siéntese en el asiento. 2. Llene el depósito de combustible con gasolina. 3. Limpie o cambie el filtro del limpiador de aire. 4. Instale el cable en la bujía. 5. Instale una bujía nueva, con los electrodos a la distancia correcta. 6. Ajuste el cable del acelerador. 7. Cambie el filtro de combustible. 8. Ajuste la velocidad de ralentí del carburador y la mezcla de ralentí. 9. Póngase en contacto con el Servicio Técnico Autorizado. 10. Abra la válvula de cierre de combustible.
El motor pierde potencia.	<ol style="list-style-type: none"> 1. La carga del motor es excesiva. 2. El limpiador de aire está sucio. 3. El nivel de aceite en el cárter está bajo. 4. Las aletas de refrigeración y los conductos de aire situados debajo del alojamiento del soplador del motor están obstruidos. 5. La bujía está picada, sucia o la distancia entre los electrodos es incorrecta. 6. El orificio de ventilación del tapón del depósito de combustible está bloqueado. 7. El filtro de combustible está sucio. 	<ol style="list-style-type: none"> 1. Reduzca la velocidad sobre el terreno. 2. Limpie el filtro del limpiador de aire. 3. Añada aceite de motor al cárter. 4. Elimine la obstrucción de las aletas de refrigeración y de los conductos de aire. 5. Instale una bujía nueva, con los electrodos a la distancia correcta. 6. Limpie o sustituya el tapón del depósito de combustible. 7. Cambie el filtro de combustible.

Problema	Posible causa	Acción correctora
	8. Hay suciedad, agua o combustible viejo en el sistema de combustible.	8. Póngase en contacto con el Servicio Técnico Autorizado.
Hay una vibración anormal.	<ol style="list-style-type: none"> 1. Las cuchillas están dobladas o desequilibradas. 2. Los tornillos de montaje de la cuchilla están sueltos. 3. Los pernos de montaje del motor están sueltos. 4. La polea del motor, la polea tensora o la polea de las cuchillas está suelta. 5. La polea del motor está dañada. 6. La correa de transmisión de las cuchillas está dañada. 	<ol style="list-style-type: none"> 1. Instale cuchillas nuevas. 2. Apriete los tornillos de montaje de la cuchilla. 3. Apriete los pernos de montaje del motor. 4. Apriete la polea correspondiente. 5. Póngase en contacto con el Servicio Técnico Autorizado. 6. Instale una nueva correa de transmisión de las cuchillas.
Las cuchillas no giran.	<ol style="list-style-type: none"> 1. La correa de transmisión de las cuchillas está desgastada, suelta o rota. 2. La correa de transmisión de las cuchillas se ha salido de la polea. 3. El recogehierbas no está colocado. 	<ol style="list-style-type: none"> 1. Instale una nueva correa de transmisión de las cuchillas. 2. Instale la correa de transmisión de las cuchillas y ajústela con la tensión correcta. 3. Instale el recogehierbas.
La altura de corte no es homogénea.	<ol style="list-style-type: none"> 1. La presión de los neumáticos es incorrecta. 2. El cortacésped no está nivelado. 3. Los bajos del cortacésped están sucios. 4. Los tornillos de montaje de la cuchilla están sueltos. 5. La tensión de la correa de transmisión de las cuchillas es incorrecta. 	<ol style="list-style-type: none"> 1. Infle los neumáticos a la presión recomendada. 2. Ajuste la varilla del cable de ajuste de altura. 3. Limpie los bajos del cortacésped. 4. Apriete los tornillos de montaje de la cuchilla. 5. Ajuste la correa de transmisión de las cuchillas.
El control de cruce no se activa o no permanece activado.	<ol style="list-style-type: none"> 1. La batería no está completamente cargada. 	<ol style="list-style-type: none"> 1. Cargue la batería.

Notas:

Notas:

Notas:

International Distributor List

Distributor:	Country:	Phone Number:
Atlantis Su ve Sulama Sistemleri Lt	Turkey	90 216 344 86 74
Balama Prima Engineering Equip	Hong Kong	852 2155 2163
B-Ray Corporation	Korea	82 32 551 2076
Casco Sales Company	Puerto Rico	787 788 8383
Ceres S.A	Costa Rica	506 239 1138
CSSC Turf Equipment (pvt) Ltd	Sri Lanka	94 11 2746100
Cyril Johnston & Co	Northern Ireland	44 2890 813 121
Equivier	Mexico	52 55 539 95444
Femco S.A.	Guatemala	502 442 3277
G.Y.K. Company ltd.	Japan	81 726 325 861
Geomechaniki of Athens	Greece	30 10 935 0054
Guandong Golden Star	China	86 20 876 51338
Hako Gorund and Garden	Sweden	46 35 10 0000
Hayter Limited (U.K.)	United Kingdom	44 1279 723 444
Hydroturf Int. Co Dubai	United Arab Emirates	97 14 347 9479
Hydroturf Egypt LLC	Egypt	202 519 4308
Ibea S.p.A.	Italy	39 0331 853611
Irriamc	Portugal	351 21 238 8260
Jean Heybroek b.v.	Netherlands	31 30 639 4611
Lely (U.K.) Limited	United Kingdom	44 1480 226 800
Maquiver S.A.	Colombia	57 1 236 4079
Maruyama Mfg. Co. Inc.	Japan	81 3 3252 2285
Metra Kft	Hungary	36 1 326 3880
Mountfield a.s.	Czech Republic	420 255 704 220
Munditol S.A.	Argentina	54 11 4 821 9999
Oslinger Turf Equipment SA	Ecuador	593 4 239 6970
Oy Hako Ground and Garden Ab	Finland	358 987 00733
Parkland Products Ltd	New Zealand	64 3 34 93760
Prochaska & Cie	Austria	43 1 278 5100
RT Cohen 2004 Ltd	Israel	972 986 17979
Riversa	Spain	34 9 52 83 7500
Roth Motorgerate GmBh & Co	Germany	49 7144 2050
Sc Svend Carlsen A/S	Denmark	45 66 109 200
Solvvert S.A.S	France	33 1 30 81 77 00
Spypros Stavrinides Limited	Cyprus	357 22 434131
Surge Systems India Limited	India	91 1 292299901
T-Markt Logistics Ltd	Hungary	36 26 525 500
Toro Australia	Australia	61 3 9580 7355
Toro Europe BVBA	Belgium	32 14 562 960

Condiciones y productos cubiertos

The Toro® Company y su afiliado, Toro Warranty Company, bajo un acuerdo entre sí, prometen conjuntamente al comprador original* reparar cualquier producto Toro usado con propósitos residenciales normales* si tiene defectos de materiales o mano de obra. Los siguientes plazos son aplicables desde la fecha de la compra original.

Productos	Periodo de garantía
Cortacéspedes dirigidos	Garantía limitada de 2 años
Cortacéspedes con conductor, con motor trasero	Garantía limitada de 2 años
Tractores de césped y jardín	Garantía limitada de 2 años
Productos eléctricos manuales	Garantía limitada de 2 años
Lanzanieves	Garantía limitada de 2 años
Giro Zero de consumo	Garantía limitada de 2 años

* "Comprador original" significa la persona que compró originalmente los productos Toro.

* "Propósito residencial normal" significa el uso del producto en la misma parcela en que se encuentra su vivienda. El uso en más de un lugar se considera uso comercial, y sería aplicable la garantía de uso comercial.

Garantía limitada para el uso comercial

Los productos de consumo y accesorios Toro utilizados con propósitos comerciales, institucionales o de alquiler están garantizados contra defectos en materiales o mano de obra durante los periodos de tiempo siguientes a partir de su fecha de compra original:

Productos	Periodo de garantía
Cortacéspedes dirigidos	Garantía de 90 días
Cortacéspedes con conductor, con motor trasero	Garantía de 90 días
Tractores de césped y jardín	Garantía de 90 días
Productos eléctricos manuales	Garantía de 90 días
Lanzanieves	Garantía de 90 días
Giro Zero de consumo	Garantía de 45 días

Instrucciones para obtener asistencia bajo la garantía

Si usted cree que su producto Toro tiene un defecto de materiales o de mano de obra, siga este procedimiento:

1. Póngase en contacto con el vendedor para concertar el servicio técnico del producto. Si por cualquier razón le es imposible ponerse en contacto con el vendedor, puede dirigirse a cualquier Distribuidor Autorizado Toro para concertar el servicio técnico.
2. Lleve el producto y su prueba de compra (recibo o factura de venta) al vendedor o al Distribuidor Autorizado.

Si por alguna razón usted no está satisfecho con el análisis del Distribuidor Autorizado o con la asistencia recibida, póngase en contacto con el importador Toro o con nosotros en la dirección siguiente:

Customer Care Department, Consumer Division
Toro Warranty Company
8111 Lyndale Avenue South
Bloomington, MN 55420-1196
Director: Soporte técnico: 001-952-887-8248

Consulte la lista de Distribuidores adjunta

Responsabilidades del propietario

Usted debe mantener su producto Toro siguiendo los procedimientos de mantenimiento descritos en el Manual del operador. Dicho mantenimiento rutinario, sea realizado por un distribuidor o por usted mismo, es por cuenta de usted.

Elementos y condiciones no cubiertos

Esta garantía expresa no cubre:

- El coste del mantenimiento regular o de las piezas, tales como filtros, combustible, lubricantes, piezas de puesta a punto, afilado de cuchillas, ajustes de frenos y embragues.
- Cualquier producto o pieza que haya sido modificado o mal utilizado o que haya necesitado ser sustituido o reparado debido a desgaste normal, accidente o falta de mantenimiento adecuado.
- Las reparaciones necesarias debidas al uso del combustible incorrecto, contaminantes en el sistema de combustible o falta de preparación adecuada del sistema de combustible antes de cualquier periodo de inactividad de más de tres meses.
- Motor y transmisión. Estos elementos están cubiertos por las garantías de los fabricantes correspondientes, con términos y condiciones propios.

Todas las reparaciones cubiertas por esta garantía deben ser realizadas por un Servicio Técnico Toro Autorizado usando piezas de repuesto homologadas por Toro.

Condiciones generales

El comprador está amparado por la legislación de cada país. Esta garantía no restringe los derechos del comprador bajo dicha legislación.