



**Count on it.**

オペレーターズマニュアル

## 8 & 11枚刃 7インチ・リール DPA カッ ティングユニット

Reelmaster® 5510 & 5610 トラクションユニット

モデル番号03681-シリアル番号 290000001 以上

モデル番号03682-シリアル番号 290000001 以上

モデル番号03696-シリアル番号 290000001 以上

モデル番号03697-シリアル番号 290000001 以上

# はじめに



図 2

この説明書を読んで製品の運転方法や整備方法を十分に理解し、他人に迷惑の掛からないまた適切な方法でご使用ください。この製品を適切かつ安全に使用するのをお客様の責任です。

弊社Toroのウェブサイトwww.Toro.comで製品・アクセサリ情報の閲覧、代理店についての情報閲覧、お買い上げ製品の登録などを行っていただくことができます。

整備について、またToro 純正部品についてなど、分からないことはお気軽に弊社代理店またはToro カスタマー・サービスにおたずねください。お問い合わせの際には、必ず製品のモデル番号とシリアル番号をお知らせください。図 1 にモデル番号とシリアル番号を刻印した銘板の取り付け位置を示します。いまのうちに番号をメモしておきましょう。

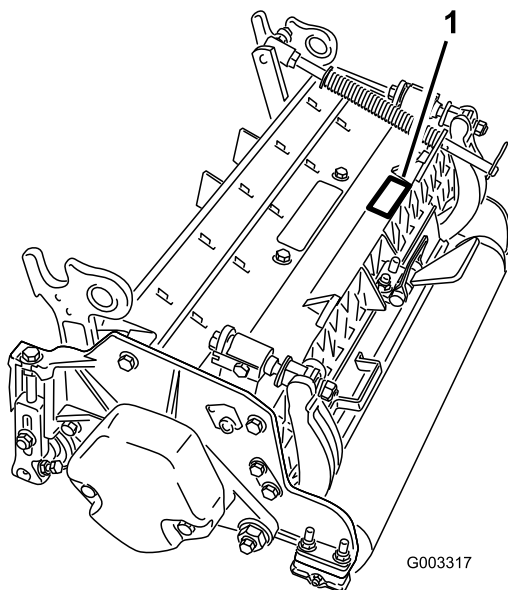


図 1

1. 銘板取り付け位置

## 1. 危険警告記号

この他に2つの言葉で注意を促しています。**重要**「重要」は製品の構造などについての注意点を、**注**はその他の注意点を表しています。

## 目次

はじめに	2
安全について	3
安全ラベルと指示ラベル	3
組み立て	4
1 点検	4
2 カuttingユニットのキックスタンド	4
3 後シールドを調整する	5
4 カウンタ・ウェイトを取り付ける	5
製品の概要	7
仕様	7
カuttingユニット用アクセサリとキット (パーツカタログでパーツ番号をご確認ください)。	7
運転操作	8
調整	8
刈高チャートで使用している用語の解説	9
刈高チャート	11
ベッドナイフ (下刃) の整備	13
保守	15
潤滑	15
リール・ベアリングの調整	15
ベッド・バーの整備	16
ローラの整備	17

モデル番号 \_\_\_\_\_

シリアル番号 \_\_\_\_\_

この説明書では、危険についての注意を促すための警告記号図 2を使用しております。死亡事故を含む重大な人身事故を防止するための注意ですから必ずお守りください。

# 安全について

安全な御使用のためには、機械の運転、移動や搬送、保守整備、保管などに係わる人々の日常の意識や心がけ、また適切な訓練などが極めて重要です。不適切な使い方をしたり手入れを怠ったりすると、死亡や負傷などの人身事故につながります。事故を防止するために、以下に示す安全のための注意事項を必ずお守りください。

- ・ このカッティングユニットをお使いになる前に、トラクションユニットのマニュアルと、カッティングユニットのマニュアルをよくお読みになり、内容を十分に理解し、適切な方法でお使いください。
- ・ 子供には絶対にトラクションユニットの運転やカッティングユニットの使用をさせないでください。大人であっても適切な訓練を受けていない人にはトラクションユニットの運転やカッティングユニットの使用をさせないでください。このマニュアルを読み、内容をきちんと理解した人のみがトラクションユニットやカッティングユニットを取り扱ってください。
- ・ アルコールや薬物を摂取した状態で運転や操作を行うことは避けてください。
- ・ ガードなどの安全装置は必ず所定の場所に取り付けて使用してください。安全カバーや安全装置が破損したり、ステッカーの字がよめなくなったりした場合には、機械を使用する前に修理や交換を行ってください。また、常に機械全体の安全を心掛け、ボルト、ナット、ネジ類が十分に締まっているかを確認してください。
- ・ 作業には頑丈な靴を着用してください。サンダルやテニスシューズ、スニーカーやショーツでの作業は避けてください。また、だぶついた衣類は機械にからみつく危険があります

すから着用しないでください。作業には、必ず長ズボンと頑丈な靴を着用してください。安全メガネ、安全靴、およびヘルメットの着用をおすすめします。地域によってはこれらの着用が義務付けられています。

- ・ 作業場所をよく確認し、リールにはね飛ばされる危険のあるものはすべて取り除いてください。作業場所から人を十分に遠ざけてください。
- ・ 刃が硬いものにぶつかったりカッティングユニットが異常な振動をしたりした場合は、直ちにエンジンを停止し、そして。機体や部品に損傷が発生していないか点検してください。損傷や異常があれば修理を行い、それまでは作業を再開しないでください。
- ・ 機械から離れる前に、必ずカッティングユニットを地面に降下させ、キーを抜き取ってください。
- ・ ボルト、ナット、ネジ類は十分に締めつけ、常にカッティングユニットの安全を心掛けてください。
- ・ 整備・調整・格納作業の前には、エンジンが不意に作動することのないよう、必ずキーを抜き取っておいてください。
- ・ このマニュアルに記載されている以外の保守整備作業は行わないでください。大がかりな修理が必要になった時や補助が必要な時は、Toro 正規代理店にご相談ください。
- ・ Toro製品をToro製品として維持し、いつも最高の性能を発揮できるよう、必ず Toro の純正部品をご使用ください。他社の部品やアクセサリは絶対にご使用にならないでください。必ずToroの商標を確かめてご購入ください。他社の部品やアクセサリを使用すると Toro カンパニーの製品保証が適用されなくなる可能性があります。

## 安全ラベルと指示ラベル



危険な部分の近くには、見やすい位置に安全ラベルや指示ラベルを貼付しています。破損したりはがれたりした場合は新しいラベルを貼付してください。



93-6688

1. 警告 - 整備作業前にマニュアルを読むこと。
2. 手足や指の切断の危険 - エンジンを止め、各部の完全停止を待つこと。

# 組み立て

## 付属部品

すべての部品がそろっているか、下の表で確認してください。

手順	内容	数量	用途
1	カッティングユニット	1	カッティングユニットを点検する
2	必要なパーツはありません。	-	カッティングユニットを立てるときにはキックスタンドを使用します。
3	必要なパーツはありません。	-	後シールドを調整します。
4	必要なパーツはありません。	-	カウンタ・ウェイトを取り付ける

## その他の付属品

内容	数量	用途
パーツカタログ	1	以下の文書をよく読み、適切な場所に保管してください。
オペレーターズマニュアル	1	
認証証明書	1	

注 前後左右は運転位置からみた方向です。

# 1

## 点検

### この作業に必要なパーツ

1	カッティングユニット
---	------------

## 手順

カッティングユニットを箱から出して、以下の点検を行ってください：

1. リールの両側にグリスが付いていることを確認する。リール ベアリングとリール シャフトのスプラインに目で見てもはっきりグリスが確認できることが必要。
2. ボルト ナット類にゆるみがないか点検。
3. キャリア フレームのサスペンションに噛み込みや引っ掛かりがないか点検。

# 2

## カッティングユニットのキックスタンド

必要なパーツはありません。

## 手順

ベッドナイフやリールを見るためにカッティングユニットを立てる場合には、ベッドバー調整ネジのナットが床面に接触しないように、カッティングユニットの後ろ側についているキックスタンド（スタンドはトラクションユニットの付属品です）で支えるようにしてください（図 3）。

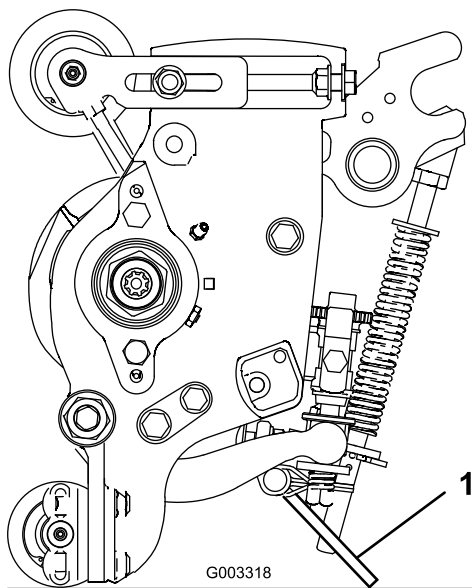


図 3

1. カuttingユニットのキックスタンド

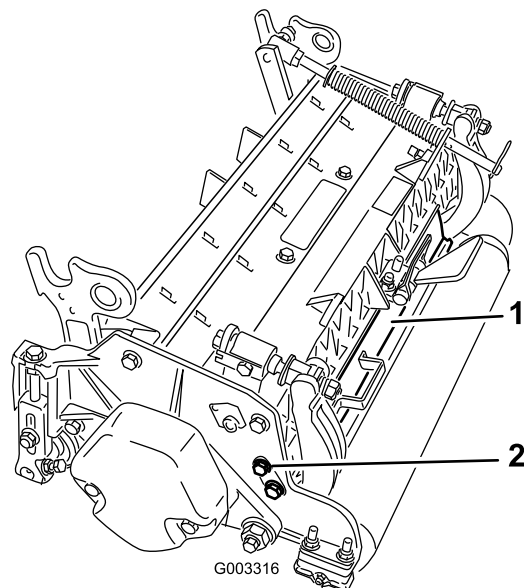


図 4

1. 後シールド
2. キャップスクリュ

# 3

## 後シールドを調整する

必要なパーツはありません。

### 手順

ほとんどの場合、後シールドは閉じておく（刈りカスを前に排出する）のがベストです。濡れ芝などのように草が非常に重い時はシールドを開ける方が良いでしょう。

シールド（図 4）を開けるには、シールドを左サイドプレートに固定しているキャップスクリュをゆるめ、シールドを開位置にセットし、キャップスクリュを締めてください。

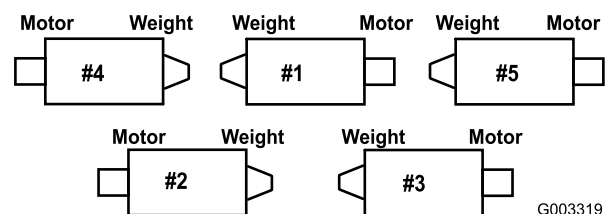
# 4

## カウンタ・ウェイトを取り付ける

必要なパーツはありません。

### 手順

どのカuttingユニットも、カウンタ・ウェイトをカuttingユニットの左側に取り付けて出荷しています。下の図で、リール・モータとカウンタ・バランスとの位置関係を確認してください。



G003319

図 5

1. 2番と4番のカuttingユニットでは、カウンタ・ウェイトをカuttingユニットの左側に固定しているキャップスクリュ（2本）を取る。カウンタ・ウェイトを取り外す（図 6）。

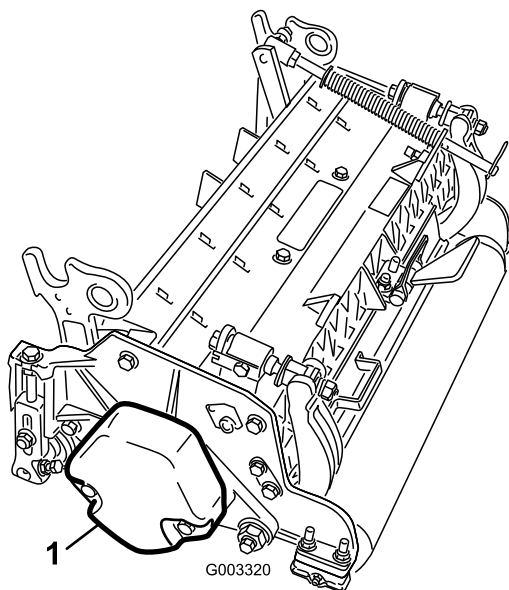


図 6

1. カウンタ・ウェイト

2. カuttingユニット右側のベアリング・ハウジングについているプラスチック製のプラグを外す (図 7)。
3. 右側サイドプレートからキャップスクリュ2本を取り外す (図 7)。

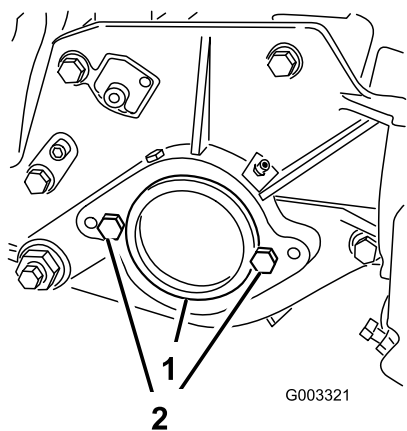


図 7

1. プラスチック製プラグ      2. キャップスクリュ(2本)

4. 先ほど取り外したキャップスクリュ2本を使って、カuttingユニット右側にカウンタ・ウェイトを取り付ける。
5. カuttingユニットの左側サイド・プレートに、リール・モータ取り付け用のキャップスクリュ2本を仮止めする (図 7)。

# 製品の概要

## 仕様

トラクタ	リールマスター 5510 & 5610 トラクションユニット用カッティングユニット
刈高	ユニット左右にある垂直ねじによって前ローラを上下させて刈高を調整し、ロック・ネジで固定する。
刈高調整範囲	作業台の上で設定する通常の刈高の範囲は 3 mm～25 mm。高刈りキットを取り付けた場合の刈高調整範囲は 25 mm～51 mm。実効刈高はターフのコンディション、ベッドナイフの種類、ローラの種類、装着しているアタッチメントなどによって変化する。
リール溶接部	リールの大きさは直径 18 cm、長さ 56 cm。高張力低合金鋼製の刃に硬化処理と耐衝撃処理を行っている。
リール・ベアリング	2トラック式自動整列ボール・ベアリングをリール・シャフトの各端に押し嵌めしている。
動力アタッチメント	カッティングユニットへのリール・モータの取り付けはクイック着脱方式を採用している。カッティングユニットは左右どちら側からでも駆動可能。
フレーム	アルミ・ダイキャスト製のクロス・メンバーにアルミ・ダイキャスト製のサイド・プレートを3本のボルトで固定している。
ローラ	前ローラは直径 76 mm、プラスチック製の溝付きローラである。後ローラは直径 76 mm、スチール製のフル・ローラである。
ベッドナイフ	ベッドナイフは高炭素鋼製片刃であり、フライス仕上げの鋳鉄製ベッドバーに8本のネジで装着する。EdgeMax® ベッドナイフを標準仕様とする。
ベッドナイフの調整	左右のネジにより、リールに対して相対移動させる。ネジを1ノッチ回転させることにより、ベッドナイフが、0.023 mm 移動する。
ガラス・シールド	後シールドは調整式であり、ぬれた芝草を刈る場合に刈りかすを排出しやすくするために、オプションとしてカット・オフ・バーの取り付けが可能である。
カウンタウエイト	鋳鉄製のウエイトをリール駆動モータと反対側に取り付ける。
リールの最高速度	1650 rpm
ウエイト	8枚刃：67 kg 11枚刃：69 kg

## カッティングユニット用アクセサリとキット (パーツカタログでパーツ番号をご確認ください)。

**注** 特に明記しない限り、どのアクセサリもカッティングユニット1台あたりに1つ必要です。

**集草バスケット・キット：** カッティングユニットに取り付けて刈りかすを収集します。

**後昇降シリンダ・キット：** 後カッティングユニットの昇降アームのシリンダにカラーを取り付け、カッティングユニットの上昇高さを制限するキットです。これにより、後部の集草バスケットのための空間を大きくすることができます。

**後ローラ用ブラシ・キット：** 後ローラの表面に密着して高速度で回転し、ローラについた刈りかすをきれいに落として刈高のムラをなくし、また刈りかすが塊になって見栄えを悪くするのを防止します。これにより、刈った後の見栄えが改善します。

**グルーマ・キット：** 前ローラの直後に取り付ける回転式のブレードで、ローラに踏まれた芝

草を、刈り込む直前に立たせるので芝目を減らすためには最高のキットです。また、芝草についた露を払い落としてカットの質を向上させ、塊をつくりにくくし、地際部分を開くので、刈りかすが芝生の内部まで落ち込んできれいな刈り跡を作ります。全体として刈りの質を高めつつ芝草の健康を高め、刈り込み後の見栄えが向上します。

**ブルーマ・キット：** らせん状のグルーマ用刃にたくさんのブラシ毛を編み込んだ構造をしており、グルーマの効果アップさせます。グルーマの全幅にわたって「ホウキ掛け」を行うことによってグルーマの性能を高めるとともに、地際部を開いて刈りかすを目立ちにくくします。グルーマとブルーマをコンビで使っていただくことによりカットの質および刈り込み後の見栄えが大きく向上し、よりコンスタントなプレーイング・コンディションとなります。

**コム/スクレーパ・キット：** 前ローラの直後に取り付ける固定式のブレードで、ローラに踏まれた芝草を、刈り込む直前に立たせることにより芝目を減らし、ターフがスポンジ状になる

のを防止します。このキットには、溝付きローラ用のスクレーパが付属しています。

**高刈りキット：**前ローラのブラケットが新しくなり、後ローラ部にスペーサを使うようにしたことにより、25 mm 以上の刈高で刈ることができるようになっていました。また、この新しい前ローラ・ブラケットの採用により、前ローラ的位置がカッティングユニットのかなり前になり、そのために刈り込み後の見栄えが向上しています。

**ショルダ・ローラ：**暖地型の芝草（バミューダ、ゾイシア、パスパラムなど）で、オーバーラップ・マークができる場合に有効です。

**カラー・キット（各ローラに6個必要）：**暖地型の芝草（バミューダ、ゾイシア、パスパラムなど）で、オーバーラップ・マークができる場合に有効です。通常の溝付きローラに取り付けて使用しますが、ショルダ・ローラよりもあたりが軟らかいのが特長です。

**短い後ローラ：**寒地型の芝草（ベント、ブルーグラス、ライグラスなど）で、ダブル・ローラ・マークができる場合に有効です。

**フル前ローラ：**よりはっきりとしたストライプを作りたい（同じ方向に繰り返し刈る）場合に有効ですが、実効刈高がわずかに高くなりカットのクオリティがわずかに下がります。

**スクレーパ（溝付きローラ、ショルダ・ローラ、後ローラ、フル前ローラ用）：**オプション・ローラのどれにでも取り付けられる固定式のスクレーパで、ローラについた刈りかすを掻き落とすことによって一定の刈高でのカットを行います。

**ローラ・リビルド・キット：**ローラの分解組み立てに必要なすべてのベアリング、ベアリング・ナット、内側シール、外側シールをセットにしたキットです。

**ローラ・リビルド・ツール・キット：**ローラ・リビルド・キットをつかってローラの再組み立てを行うのに必要な工具と説明書のキットです。

# 運転操作

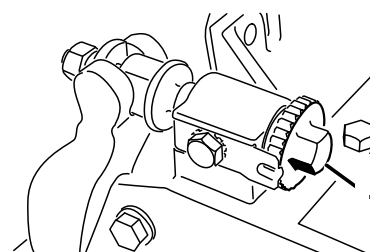
**注** 前後左右は運転位置からみた方向です。

## 調整

### リールと下刃の調整を行う

リールと下刃の調整は、ユニット上面にあるベッド・バー調整ネジで行います。

1. ユニットの水平で平らな作業台の上に置く。ベッド・バー調整ネジ（図 8）を左に回して、リールと下刃の接触を完全になくす。



G003322  
図 8

1. ベッド・バー調整ネジ

2. ユニットを後ろに傾け、キックスタンドで支えてベッドナイフとリールが見えるようにする。

**重要** ユニット左右についているベッドバー調整ネジのナットが床に当たっていないことを確認する（図 8）。

3. リール前面の左右いずれかの端を選び、リールと下刃の間に新聞紙片を差し入れる（図 9）。リールをゆっくり前回転させながら下刃調整ネジ（図 8）を締め（新聞紙を入れた側の調整ネジを、1目盛りずつゆっくりと）、新聞紙を前から（ベッドナイフの上面に平行に）入れると軽く挟まれる程度に調整する。新聞紙を引き抜くのに軽い力が必要な程度でよい。

**注** 調整ネジを1目盛り締めるごとに、下刃は0.0229 mm リールに近づきます。調整ネジを締めすぎないように注意してください。

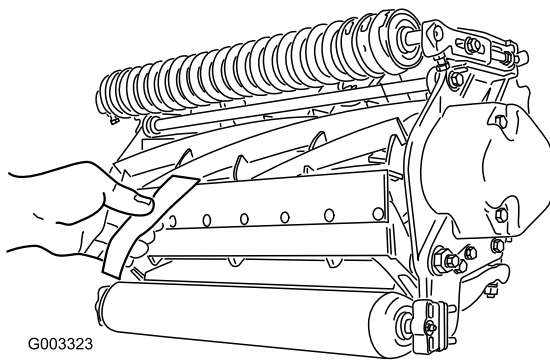


図 9

4. この作業をリールの反対側の端でも行い、新聞紙で確認して必要に応じて調整する。
5. 両側の調整ができれば最終確認を行う：紙片をリールの前から差し込んだ時にははさむだけ、下から差し込むと切れるのが正しい調整である（図 9）。リールと下刃のごくわずかの接触で紙が切れなければいけない。接触を強くしないと切れない（リールが新聞紙を強く挟み込まないと切れない）場合には、鋭利な刃先を取り戻して精密なカットができるようにバックラップか研磨を行うことが必要である（Toroリール・モアとロータリー・モアのための研磨マニュアル Form No. 80-300PT を参照）。

## 後ローラを調整する

1. 希望の刈高範囲に必要な数のスペーサを刈高チャートで確認し、スペーサをサイド・プレートの取り付けフランジ（図 10）の下に入れて、後ローラのブラケットの位置を正しくセットする（図 10）。

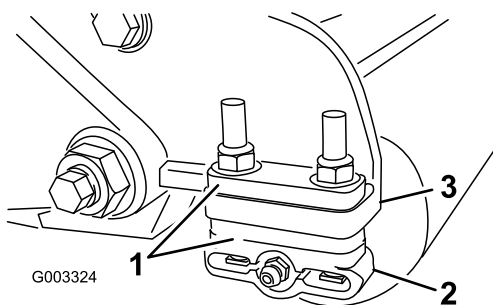


図 10

- |              |                      |
|--------------|----------------------|
| 1. スペーサ      | 3. サイド・プレートの取り付けフランジ |
| 2. ローラ・ブラケット |                      |

2. カッティングユニットの後部を持ち上げてベッドナイフの下に角材などの枕を置く。
3. 各ローラ・ブラケットとスペーサをそれぞれのサイドプレート取り付けフランジに固定しているナット2個を外す。

4. サイドプレート取り付けフランジとスペーサから、ローラとボルトを外す。
5. スペーサを、ローラ・ブラケットの上にしてボルトに通す。
6. ローラ・ブラケットと2枚のスペーサとを、サイドプレート取り付けフランジの下側に、ボルトで取り付ける。
7. ベッドナイフとリールの調整を確認する。カッティングユニットを立てて、前ローラと後ローラ、およびベッドナイフが見えるようにする。

**注** リールと後ローラとの平行関係は、カッティングユニット全体の組み立て精度により保証されていますから、調整は不要です。極わずかの狂いの調整は以下の方法により可能です：カッティングユニットを定盤の上に載せ、サイドプレート固定キャップスクリューをゆるめる（図 11）。きちんと調整してキャップスクリューを締め付ける。キャップスクリューを 27~33 ft-lb (3.7~4.5 kg.m) にトルク締めする。

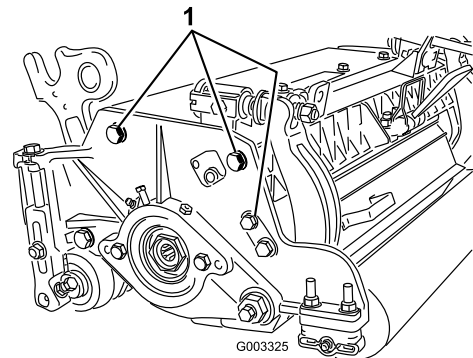


図 11

1. サイド・プレートの取り付けキャップスクリュー

## 刈高チャートで使用している用語の解説

### 刈高の設定

希望の刈高

### 刈り込みの「強さ」

カッティングユニットの「強さ」あるいは「きつさ」は、刈り上がりに大きな影響を与えます。この「強さ」或いは「きつさ」とは、ベッドナイフと地表とがなす角度のことを言います（図 12）。

この角度を何度にセットするのが一番よいかは、ターフのコンディションによって、また、

どのような刈り上がりを希望するかによって異なってきます。使っていくうちにベストの設定がわかるようになります。また、ターフのコンディションはシーズンを通じて変化しますから、それに応じて調整してゆくことができます。

一般的に、暖地型の芝草（バミューダ、パスタラム、ゾイシアなど）には、弱い～普通程度の設定が適しており、寒地型の芝草（ベント、ブルーグラス、ライグラスなど）には、普通～きつめの設定が適しています。きつい設定では、リールの回転によって、より多くの芝草がベッドナイフにかき寄せられるので、刈り取り量が多くなります。

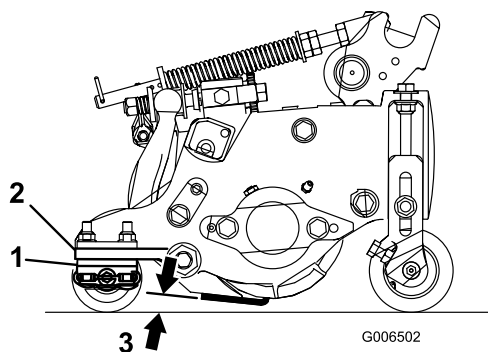


図 12

1. 後スペーサ
2. サイド・プレートの取り付けフランジ
3. 刈り込みの「強さ」

## 後スペーサ

刈り込みの強さは、後スペーサの数で設定します。刈高の設定が同じなら、サイドプレート取り付けフランジの下にセットするスペーサの数が多いほど「きつい」刈り込みになります。トラクションユニットに取り付ける全部のカッティングユニットを同じ「きつさ」に設定する必要があります（同じ数の後スペーサ P/N 106-3925 を取り付け）；そうしないと刈り込み後の見栄えが悪くなる場合があります（図 12）。

## チェーン・リンク

リンク・アーム・チェーンを取り付ける位置によって、後ローラのピッチ角が決まります（図 13）。

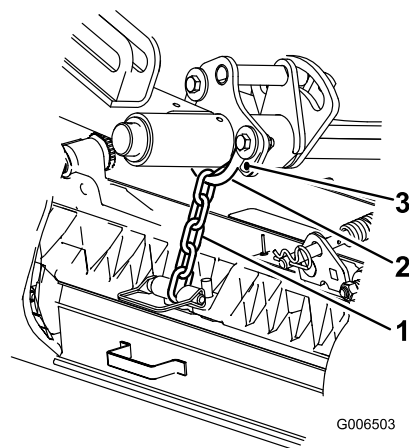


図 13

1. 昇降チェーン
2. Uブラケット
3. 下穴

## グルーマ

カッティングユニットにグルーマを取り付けた場合の推奨刈高設定値を示しています。

# 刈高チャート

刈高設定	刈り込みの「強さ」	後スペーサの数	チェーン・リンクの数	グルーマ・キットを取り付けている場合
6.3 mm (0.250")	弱め	0	5	Y
	普通	0	5	Y
	強め	1	5	-
9.5 mm (0.375")	弱め	0	5	Y
	普通	1	5	Y
	強め	2	5	-
12.7 mm (0.500")	弱め	0	5	Y
	普通	1	5	Y
	強め	2	5	Y
15.9 mm (0.625")	弱め	1	5	Y
	普通	2	5	Y
	強め	3	5	-
19.0 mm (0.750")	弱め	2	5	Y
	普通	3	5	Y
	強め	4	5	-
22.2 mm (0.875")	弱め	2	5	Y
	普通	3	5	Y
	強め	4	5	-
25.4 mm (1.000")	弱め	3	5	Y
	普通	4	5	Y
	強め	5	4+	-
28.6 mm (1.125")	弱め	4	5	-
	普通	5	5	-
	強め	6	5	-
31.7 mm (1.250")*	弱め	4	5	-
	普通	5	5	-
	強め	6	5	-
34.9 mm (1.375")*	弱め	4	5	-
	普通	5	5	-
	強め	6	5	-
38.1 mm (1.500")*	弱め	5	5	-
	普通	6	5	-
	強め	7	5	-
41.3 mm (1.625")*	弱め	6	4	-
	普通	7	4	-
	強め	8	4	-
44.4 mm (1.750")*	弱め	6	4	-
	普通	7	4	-
	強め	8	5	-
47.6 mm (1.875")*	弱め	7	4	-
	普通	8	5	-
	強め	9	5	-
50.8 mm (2.000")*	弱め	7	5	-
	普通	8	5	-
	強め	9	5	-

+ 昇降アームの U ブラケットを下穴にセットします(図 13)。

\* 高刈りキット(P/N 110-9600)を取り付ける必要があります。前刈高ブラケットはサイドプレートの上穴に取り付ける必要があります。

**注** チェーン・リンクを1つずらすごとに、後ローラのピッチ角が 4.5 度変わります。

**注** 昇降アームの U ブラケットを下穴にセットすると後ローラのピッチ角が 2.3 度増えます。

## 刈り高の調整

**注** 刈高を 25 mm 以上に設定するには高刈りキットが必要です。

1. 刈り高アームをカッティングユニットのサイドプレートに固定しているロックナットをゆるめる (図 14)。

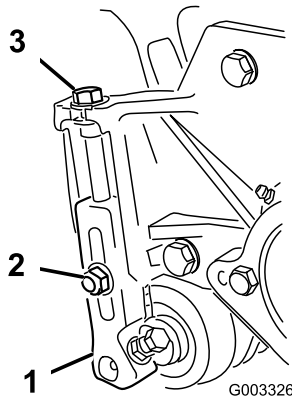


図 14

1. 刈り高アーム
2. ロックナット
3. 調整ネジ

2. ゲージバー (図 15) のナットをゆるめ、調整ネジを希望の刈り高に合わせる。ネジ頭の下からバーの表面までの距離が刈り高となる。

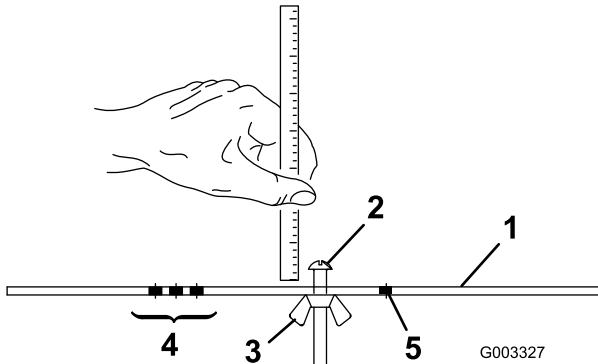


図 15

1. ゲージバー
2. 刈高調整ネジ
3. ナット
4. グルーマ搭載時の刈高調整に使う穴
5. 使用しない穴

3. ゲージバーのネジ頭を下刃の切っ先に引っかけ、バーの後端を後ローラに当てがう (図 16)。
4. バーの前端がローラに当たるように、調整ネジで調整する (図 16)。ローラ全体が下刃と平行になるように、ローラの両側を均等に調節する。

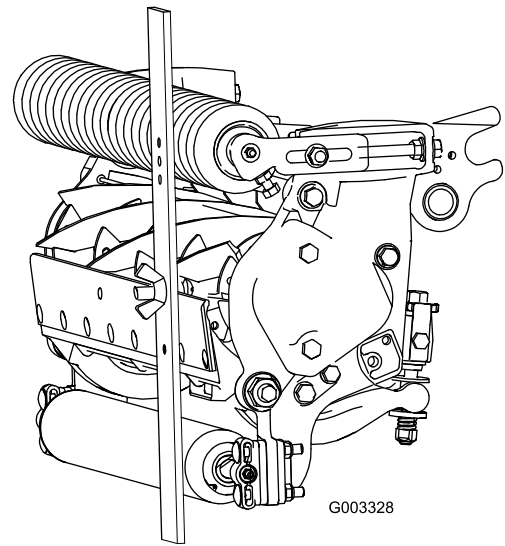


図 16

**重要** 前後のローラにゲージが当たり、ネジ頭がリールにぴったりと掛かっているのが正しい調整状態です。下刃の左右端でこの状態となるように調整してください。

5. ナットを締めて調整を固定する。締めすぎないように注意すること。ワッシャの遊びがなくなればよい。

以下の表により、希望する刈高に最も適したベッドナイフを決定してください。

ベッドナイフ選択チャート			
ベッドナイフ	パーツ番号	ベッドナイフのリップの高さ*	刈高
ローカット(オプション)	110-4084	5.6 mm (0.220")	6.3-9.5 mm (0.250-0.375")
EdgeMax® (標準)	108-9095	6.9 mm (0.270")	9.5-38.1 mm (0.375-1.50")
スタンダード(オプション)	108-9096	6.9 mm (0.270")	9.5-50.8 mm (0.375-2.0")
ヘビー・デュティ(オプション)	110-4074	9.4 mm (0.370")	12.7-50.8 mm (0.500-2.0")

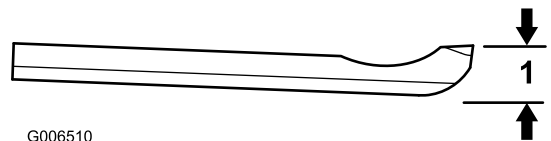


図 17

1. ベッドナイフのリップの高さ\*

## カッティングユニットの特性

このカッティングユニットではデュアル・ノブ方式によってベッドナイフとリールの調整を行うようになっており、最適の調整を簡単に手早く行うことができます。また、このデュアル・ノブ方式では非常に正確な調整ができますので、ベッドナイフとリールとが相互に研磨しあうようになり、鋭利な刃先が長持ちして、高品質な刈りを長時間持続させることができ、バックラップの頻度を大幅に減らすことができます。

## カッティングユニットの毎日の調整

毎日の芝刈りの前に、また必要に応じて、各カッティングユニットのリールとベッドナイフの接触状態を点検してください。この点検は、前日の調子に係わりなく毎回行うことが非常に大切です。

1. 平らな固い床の上にカッティングユニットを降ろし、エンジンを停止、キーを抜き取る。
2. 手でリールをゆっくりと後ろ向きに回転させ、リールとベッドナイフの接触状態を耳で確認する。相互の接触が全くなければ、上調節ネジを均等に締めながら、ごく軽い接触が得られるようにする。

**注** 調整ノブのネジを1ノッチ回転させることにより、ベッドナイフが、0.023 mm 移動します。

3. 相互の接触が強すぎる場合は、調整ノブを1ノッチずつゆるめながら、接触がまったくなくなるようにする。そしてその位置から調整ノブを1ノッチずつ締めて、ごく軽い接触が得られるようにする。

**重要** どんな場合でもごく軽い接触がベストです。接触が全くなないと、リールとベッドナイフの相互研磨作用が全くなくなるので、切れ味の落ちるのが早くなります。逆に、接触が強すぎると、相互の摩耗が早く進んで、刈り上がりに悪影響が出やすくなります。

**注** ベッドナイフとリール刃は継続的に接触しているので、使用期間が長くなるとベッドナイフの全長にわたり、切先部に小さなバリが出てきます。時々ヤスリでこのバリを取り除いてやると切れ味が向上します。ベッドナイフは、長期間使用しているうちにリールに削られ、リールの端部と接触する縁の部分が角張ってきます。この角張った部分はヤスリで削り落としてください。

**注** 出荷時に面取りを施していますが（図 18）、この面取りはベッドナイフの寿命の中ほど（40%）でなくなりますので、再度の面取りが必要になります。

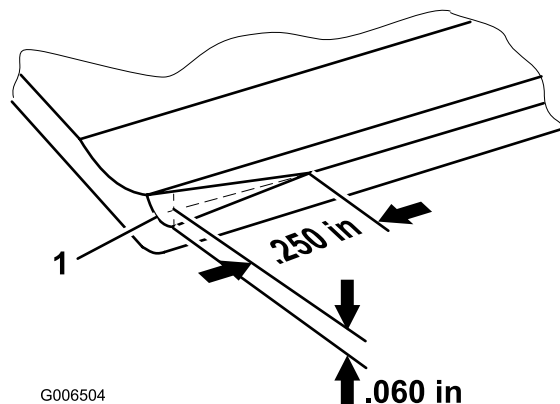


図 18

1. ベッドナイフ右端に形成された面取り部

**注** 面取り部を大きくしすぎるとボサボサした刈りになる場合がありますから注意が必要です。

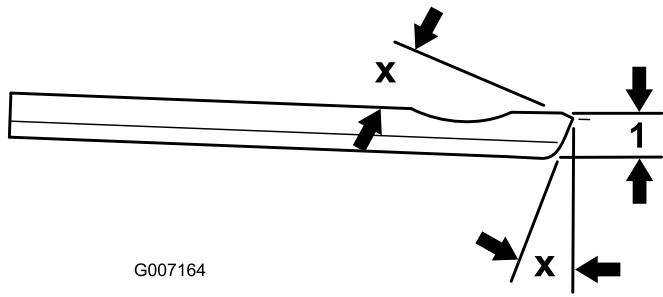
## ベッドナイフ(下刃)の整備

ベッドナイフの使用限界を以下の表に示します。

**重要** ベッドナイフの使用限界を超えてカッティングユニットを使用すると、刈り込みの見栄えが悪化したり、衝突に対してのベッドナイフの構造的な強度が不十分になる可能性があります。

ベッドナイフの使用限界			
ベッドナイフ	パーツ番号	ベッドナイフのリップの高さ*	使用限界*
ローカット(オプション)	110-4084	5.6 mm (0.220")	4.8 mm (0.190")
EdgeMax® (標準)	108-9095	6.9 mm (0.270")	4.8 mm (0.190")
スタンダード(オプション)	108-9096	6.9 mm (0.270")	4.8 mm (0.190")
ヘビー・デューティー(オプション)	110-4074	9.4 mm (0.370")	4.8 mm (0.190")

**注** ベッドナイフの推奨研磨角度は、上面、前面ともに 3~7度です (図 19)。

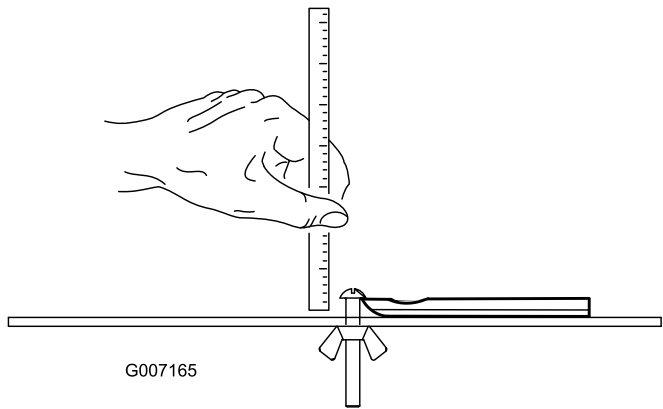


G007164

図 19

1. ベッドナイフの使用限界\*

**注** どのベッドナイフの場合も、使用限界の測定基準はベッドナイフの底面です (図 20)。



G007165

図 20

# 保守

## 潤滑

1台のカッティングユニットに6カ所のグリスポイントがありますから（図 21）、それぞれのポイントにNo.2 リチウム系汎用グリスを補給してください。

グリスポイントは、前ローラ（2ヶ所）、後ローラ（2ヶ所）、リール・ベアリング（2ヶ所）です。

**注** カッティングユニットを水で洗浄した場合はすぐにグリスアップしてください。ベアリング内から水を追い出しておくことにより、ベアリングの寿命を延ばすことができます。

1. グリス・ニップルの周囲をウェスできれいに拭く。
2. きれいなグリスがローラのシールやベアリングの逃がしバルブからはみ出してくるまでグリスを注入する。
3. はみ出したグリスはふき取る。

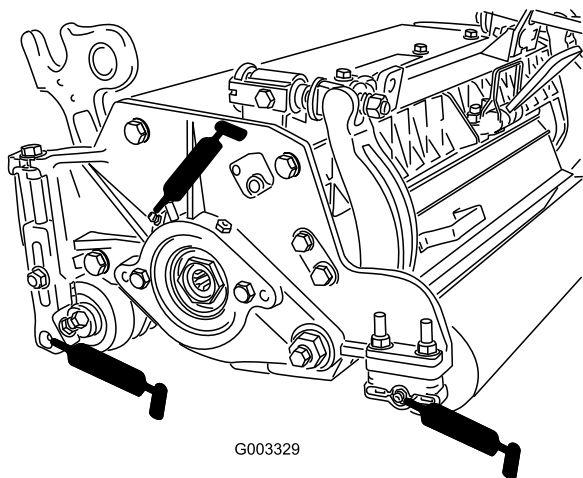


図 21

1. 逃がしバルブ

## リール・ベアリングの調整

リール・ベアリングを長持ちさせるために、定期的にリールの遊びを調べてください。リール・ベアリングの点検および調整は以下の手順で行います：

1. ベッドナイフ調整ノブ（図 22）を左に回して、ベッドナイフとリールの接触を完全になくす。

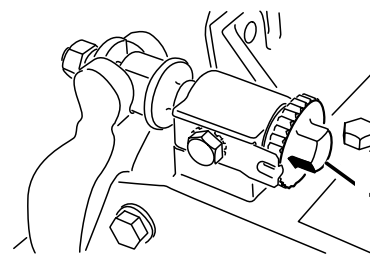


図 22

1. ベッドナイフ調整ノブ

2. ボロ布を厚く巻くか丈夫なパッドのついた手袋をして、カッティングユニットの刃の部分をつかみ、リールを左右に揺すってガタがあるかどうかを調べる（図 23）。

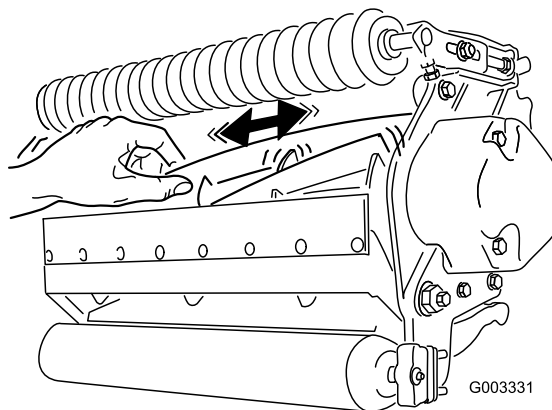


図 23

3. ガタがある場合は、以下の手順で調整する：

- A. カッティングユニットの左側にあるベアリング・ハウジングにベアリング調整ナットを固定している固定ネジをゆるめる（図 24）。

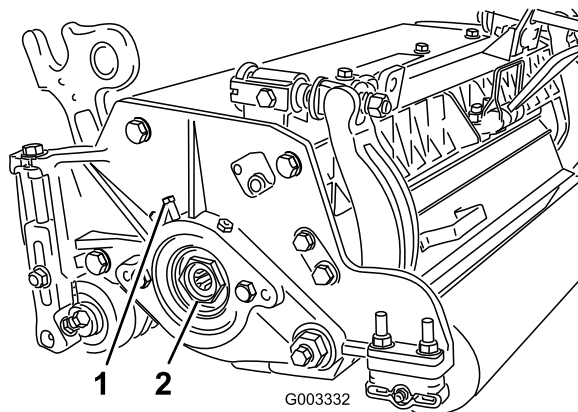


図 24

- B. ソケット・レンチ（1-3/8"）を使って、リール・ベアリング調整ナットをゆっくりと締め付けてガタをなくす。この調整

でガタを吸収できない場合には、ベアリングを交換する。

**注** リール・ベアリングに予負荷を掛ける必要はありません。リール・ベアリング調整ナットを締め付けすぎるとベアリングを破損しますから注意してください。

- ベアリング・ハウジングにベアリング調整ナットを固定している固定ネジを締め付ける。0.14~0.17 kg.m にトルク締めする。

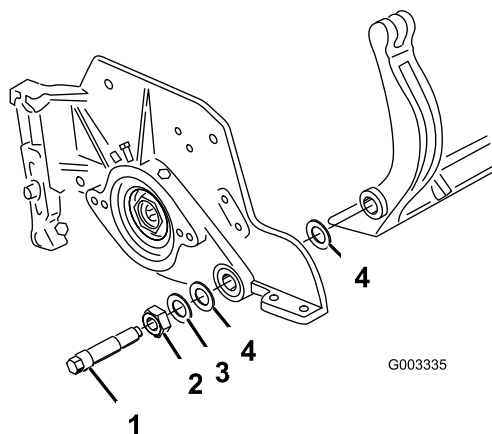


図 27

- |               |              |
|---------------|--------------|
| 1. ベッド・バー・ボルト | 3. スチール製ワッシャ |
| 2. ナット        | 4. ナイロン製ワッシャ |

## ベッド・バーの整備

### ベッド・バーの取り外し

- ベッド・バー調整ネジ (図 25) を左に回してベッドナイフとリールの接触をなくす。

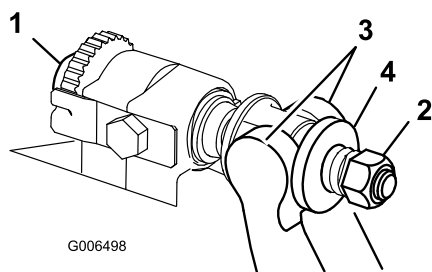


図 25

- |                    |           |
|--------------------|-----------|
| 1. ベッド・バー調整ネジ      | 3. ベッド・バー |
| 2. スプリング・テンション・ナット | 4. ワッシャ   |

- スプリング・テンション・ナットをゆるめて、ワッシャがベッドバーを全く押さないようにする (図 25)。
- ベッドバー・ボルト (図 26) を固定しているロックナット (機体両側) をゆるめる。

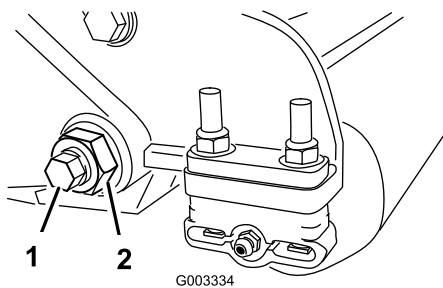


図 26

- |               |           |
|---------------|-----------|
| 1. ベッド・バー・ボルト | 2. ロックナット |
|---------------|-----------|

- 各ベッドバー・ボルトを抜いて、ベッドバーを下に引き抜いて外す (図 26)。ベッドバーの両端にナイロン・ワッシャとスチール・ワッシャが2枚ずつあるので注意する (図 27)。

### ベッド・バーの取り付け

- ベッド・バー・アジャスタとワッシャとの間にベッド・バーの固定用「耳」を入れる。
- ベッド・バー・ボルト (とボルトについているナット) とワッシャ6枚で、ベッド・バーを各サイド・プレートに固定する。ナイロン・ワッシャはサイド・プレートの両側のボスに嵌め込む。その外側からスチール製ワッシャを取り付ける (図 27)。ベッドバー・ボルトを3.7~4.5 kg.m にトルク締めし、外側のスチール製ワッシャの遊びがなくなって回らなくなっているが、サイドプレートを変形させるほどには締めすぎでない程度に、ロックナットを締め付ける。内側のワッシャには遊びがあってよい。
- スプリングがつぶれるまでテンション・ナットを締め、そこから半回転戻す (図 28)。

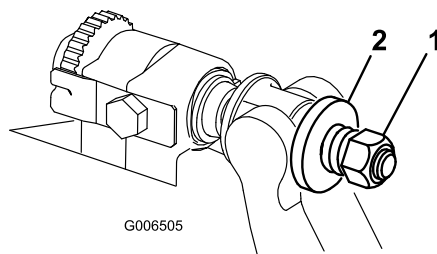


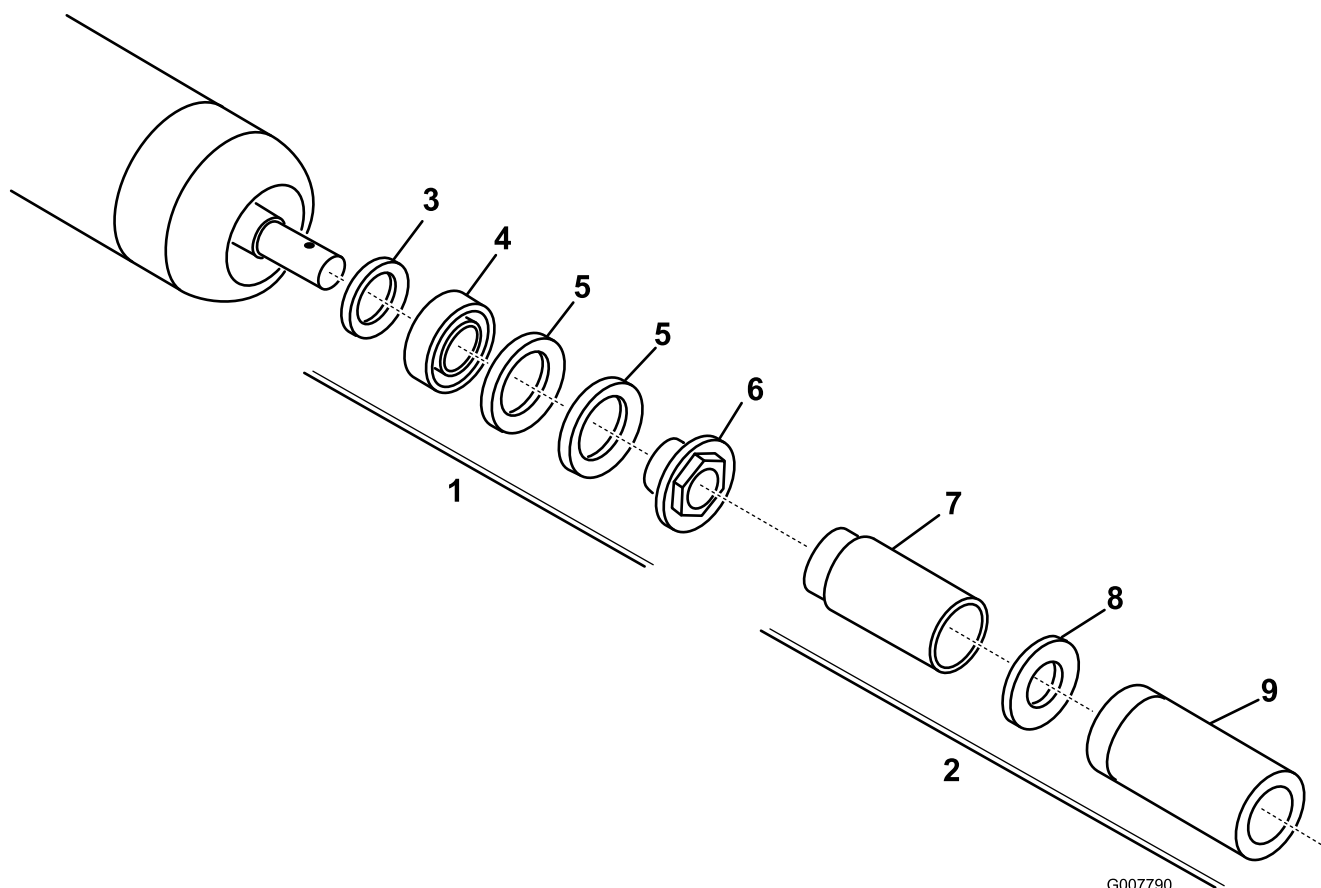
図 28

- |                    |          |
|--------------------|----------|
| 1. スプリング・テンション・ナット | 2. スプリング |
|--------------------|----------|

## ローラの整備

ローラの整備用として、ローラ・リビルド・キット (Part No. 114-5430) およびローラ・リビルド・ツール・キット (Part No. 115-0803) をご用意しております (図 29)。ローラ・リビルド・キットは、ローラの分解組み立てに必要な

すべてのベアリング、ベアリング・ナット、内側シール、外側シールをセットにしたキットです。ローラ・リビルド・ツール・キットは、ローラ・リビルド・キットをつかってローラの再組み立てを行うのに必要な工具と説明書のキットです。詳細は、パーツカタログをご覧になるか、代理店にお問い合わせください。



G007790

図 29

- |                                   |                    |
|-----------------------------------|--------------------|
| 1. リビルド・キット Part No. 114-5430     | 6. ベアリング・ナット       |
| 2. リビルド・ツール・キット Part No. 115-0803 | 7. 内側シール・ツール       |
| 3. 内側シール                          | 8. ワッシャ            |
| 4. ベアリング                          | 9. ベアリング/外側シール・ツール |
| 5. 外側シール                          |                    |

メモ:

メモ:



## 一般業務用機器の品質保証 2年間品質保証

### 保証条件および保証製品

Toro 社およびその関連会社であるToro ワランティー社は、両社の合意に基づき、Toro 社の製品（「製品」と呼びます）の材質上または製造上の欠陥に対して、2年間または1500運転時間\*のうちいずれか早く到達した時点までの品質保証を共同で実施いたします。この保証はエアレータを除くすべての製品に適用されます（エアレータに関する保証については該当製品の保証書をご覧ください）。この品質保証の対象となった場合には、弊社は無料で「製品」の修理を行います。この無償修理には、診断、作業工賃、部品代、運賃が含まれます。この保証は、「製品」の当初の購入者に納品された日から有効となります。

\*アワー・メータを装備している機器に対して適用します。

### 保証請求の手続き

保証修理が必要だと思われる場合には、「製品」を納入した弊社代理店（ディストリビュータ又はディーラー）に対して、お客様から連絡をして頂くことが必要です。連絡先がわからなかったり、保証内容や条件について疑問がある場合には、本社に直接お問い合わせください。

Toro Commercial Products Service Department  
Toro Warranty Company  
8111 Lyndale Avenue South  
Bloomington, MN 55420-1196  
952-888-8801  
E-mail: commercial.warranty@toro.com

### オーナーの責任

「製品」のオーナーはオペレーターズマニュアルに記載された整備や調整を実行する責任があります。これらの保守を怠った場合には、保証が受けられないことがあります。

### 保証の対象とならない場合

保証期間内であっても、すべての故障や不具合が保証の対象となるわけではありません。以下に挙げるものは、この保証の対象とはなりません：

- Toroの純正交換部品以外の部品やToro以外のアクセサリ類を搭載して使用したことが原因で発生した故障や不具合。これらの製品については、別途製品保証が適用される場合があります。
- 推奨される整備や調整を行わなかったことが原因で生じた故障や不具合。オペレーターズマニュアルに記載されている弊社の推奨保守手順に従った適切な整備が行われていない場合。
- 運転上の過失、無謀運転など「製品」を著しく過酷な条件で使用したことが原因で生じた故障や不具合。
- 通常の使用に伴って磨耗消耗する部品類。但しその部品に欠陥があった場合には保証の対象となります。通常の使用に伴って磨耗消耗する部品類とは、ブレイキ・パッドおよびライニング、クラッチ・ライニング、ブレード、リール、ベッドナイフ、タイン、点火プラグ、キャスタホイール、タイヤ、フィルター、ベルトなどを言います。
- 外的な要因によって生じた損害。外的な要因とは、天候、格納条件、汚染、弊社が認めていない冷却液や潤滑剤、添加剤、肥料、水、薬剤の使用などが含まれます。
- 通常の使用にともなう音、振動、磨耗、損耗および劣化。

- 通常の使用に伴う「磨耗、損耗」とは、運転席のシート、機体の塗装、ステッカー類、窓などに発生する汚れや傷を含みます。

### 部品

定期整備に必要な部品類（「部品」）は、その部品の交換時期が到来するまで保証されます。この保証によって交換された部品は製品の当初保証期間中、保証の対象となり、取り外された製品は弊社の所有となります。部品やアセンブリを交換するか修理するかの判断は弊社が行います。場合により、弊社は再製造部品による修理を行います。

### ディーブ・サイクル・バッテリーの保証について：

ディーブ・サイクル・バッテリーは、その寿命中に放出することのできるエネルギーの総量（kWh）が決まっています。一方、バッテリーそのものの寿命は、使用方法、充電方法、保守方法により大きく変わります。バッテリーを使用するにつれて、完全充電してから次に完全充電が必要になるまでの使用可能時間は徐々に短くなってゆきます。このような通常の損耗を原因とするバッテリーの交換は、オーナーの責任範囲です。本製品の保証期間中に、上記のような通常損耗によってオーナーの負担によるバッテリー交換の必要性がでてくることは十分に考えられます。

### 保守整備に掛かる費用はオーナーが負担するものとします

エンジンのチューンナップ、潤滑、清掃や磨き作業、フィルタや冷却液の交換、推奨定期整備の実施などは、Toro 製品を適切に使用していただく上でオーナーが自身の支出により行わなければならない作業です。

### その他

上記によって弊社代理店が行う無償修理が本保証のすべてとなります。

両社は、本製品の使用に伴って発生しうる間接的偶発的結果的損害、例えば代替機材に要した費用、故障中の修理関連費用や装置不使用に伴う損失などについて何らの責も負うものではありません。両社の保証責任は上記の交換または修理に限らせていただきます。その他については、排気ガス関係の保証を除き、何らの明示的な保証もお約束するものではありません。商品性や用途適性についての黙示的内容についての保証も、本保証の有効期間中のみに限って適用されます。

米国内では、間接的偶発的損害に対する免責を認めていない州があります。また黙示的な保証内容に対する有効期限の設定を認めていない州があります。従って、上記の内容が当てはまらない場合があります。この保証により、お客様は一定の法的権利を付与されますが、国または地域によっては、お客様に上記以外の法的権利が存在する場合もあります。

### エンジン関係の保証について

米国においては環境保護局（EPA）やカリフォルニア州法（CARB）で定められたエンジンの排ガス規制および排ガス規制保証があり、これらは本保証とは別個に適用されます。くわしくはエンジンメーカーのマニュアルをご参照ください。上に規定した期限は、排ガス浄化システムの保証には適用されません。くわしくは、オペレーターズマニュアルまたはエンジンメーカーからの書類に記載されている、エンジンの排ガス浄化システムの保証についての説明をご覧ください。

### 米国とカナダ以外のお客様へ

米国またはカナダから輸出された製品の保証についてのお問い合わせは、お買いあげのToro社販売代理店（ディストリビュータまたはディーラー）へおたずねください。代理店の保証内容にご満足いただけない場合は輸入元にご相談ください。