



# Электрические газонокосилки Eurocycler™ (34 и 41см)

Номер модели 21080—Заводской номер 280A00001 и до  
 Номер модели 21081—Заводской номер 280B00001 и до  
 Номер модели 21082—Заводской номер 280C00001 и до  
 Номер модели 21090—Заводской номер 280D00001 и до  
 Номер модели 21091—Заводской номер 280E00001 и до  
 Номер модели 21092—Заводской номер 280F00001 и до

Руководство оператора

## Содержание

Введение .....	1
Техника безопасности.....	1
Методы безопасной эксплуатации.....	2
Звуковое давление .....	3
Уровень звукового давления .....	3
Вибрация, передаваемая на кисти и руки.....	3
.....	3
Утилизация электрического и электронного оборудования (WEEE).....	3
Наклейки с правилами техники безопасности и инструкциями.....	4
Сборка .....	4
1.Раскладывание рукоятки.....	4
2.Сборка травосборника .....	5
Знакомство с изделием.....	6
Технические характеристики.....	6
Эксплуатация.....	7
Закрепление удлинительного шнура.....	7
Планирование порядка скашивания газонной травы.....	7
Включение электродвигателя .....	8
Останов электродвигателя .....	8
Регулировка высоты скашивания.....	8
Сбор скошенной травы и листьев в мешки .....	9
Советы по скашиванию газонной травы.....	10
Техническое обслуживание .....	10
Бытовые электроприборы с двойной изоляция.....	10
Очистка корпуса газонокосилки.....	10
Обслуживание ножа.....	11
Ремонт системы включения, отключения и торможения ножа .....	12
Хранение .....	12
Поиск и устранение неисправностей .....	13

## Введение

Газонокосилка предназначена только для использования в личных подсобных хозяйствах. Использовать данное изделие в коммерческих целях при благоустройстве объектов муниципальной инфраструктуры запрещается.

Благодарим Вас за приобретение электрической газонокосилки для личного пользования производства компании Toro. Внимательно изучите данное руководство, чтобы в дальнейшем правильно эксплуатировать и обслуживать газонокосилку. Информация, содержащаяся в настоящем руководстве, поможет Вам и другим людям избежать травм и повреждения газонокосилки. Несмотря на то, что компания Toro разрабатывает и выпускает безопасные изделия, ответственность за их правильную и безопасную эксплуатацию несет пользователь.

В разных регионах действуют различные правила и нормы эксплуатации газонокосилок. Разъяснения по поводу правил и ограничений в отношении времени эксплуатации газонокосилки в конкретном регионе можно получить в местных органах управления.

## Техника безопасности

Внимательно изучите содержание данного руководства перед пуском двигателя.

**▲** Это символ предупреждения об опасности. Он используется для предупреждения о потенциальной опасности получения травм. Во избежание травм (в т.ч. со смертельным исходом) соблюдайте все указания по технике безопасности, которые следуют за этим символом.

**Нарушение правил эксплуатации и обслуживания данной газонокосилки может привести к травме, в том числе со смертельным исходом. Во избежание травм соблюдайте изложенные ниже правила техники безопасности.**



**Для снижения риска возникновения пожара, поражения электрическим током и травмирования при использовании данной электрической газонокосилки строго соблюдайте изложенные ниже правила техники безопасности.**

Данная информация по технике безопасности была разработана на основе соответствующих разделов европейских стандартов EN 836:1997 и CEI/IEC 60335-77:2001.

## **Методы безопасной эксплуатации**

### **Общие сведения**

- Внимательно изучите данные инструкции. Подробно ознакомьтесь с органами управления и правилами использования оборудования.
- Не разрешайте пользоваться газонокосилкой детям, а также лицам, не ознакомленным с настоящими инструкциями. Дозволенный возраст пользователя газонокосилки устанавливается местными правилами и нормами.
- Запрещается использовать газонокосилку, если в непосредственной близости находятся посторонние люди (в особенности дети), а также домашние животные.
- Ответственность за несчастные случаи и возникновение опасных ситуаций для людей и имущества несет оператор (пользователь).

### **Подготовка**

- Пользователь газонокосилки должен быть защищен прочной обувью и длинными брюками. Запрещается работать с газонокосилкой без обуви, а также в открытых сандалиях.
- Тщательно проверьте участок, где будет использоваться газонокосилка, и удалите все посторонние предметы во избежание их выброса из-под машины вовремя работы.
- Перед использованием машины обязательно произведите ее осмотр на отсутствие износа

и повреждений ножа, болтов ножа и резака в сборе. Для сохранения балансировки замену изношенных или поврежденных ножей следует производить вместе с болтами.

- Специалисты компании Toro рекомендуют подавать питание на газонокосилку через устройство защитного отключения с током срабатывания до 30 мА.
- Используйте только удлинительный шнур сечением 1,00 мм<sup>2</sup> и длиной не более 30 м, пригодный для наружного применения (при необходимости).

### **Правила обращения**

- Скашивание травы следует производить только при дневном свете или при достаточном искусственном освещении.
- По возможности следует избегать скашивания влажной травы.
- При работе на склонах обеспечьте себе устойчивое положение.
- Двигайтесь шагом; никогда не переходите на бег.
- Газонокосилку с колесами и вращающимся ножом разрешается перемещать только поперек склонов; движение вверх или вниз по склону запрещается.
- Соблюдайте особую осторожность при изменении направления движения, находясь на склоне.
- Запрещается пользоваться газонокосилкой на очень крутых склонах.
- Соблюдайте повышенную осторожность при изменении направления движения и при перемещении газонокосилки в направлении на себя.
- Перед перемещением газонокосилки с одного обрабатываемого участка на другой не забывайте выключать ее. При отводе газонокосилки с газона немедленно остановите нож.
- Строго запрещается эксплуатировать газонокосилку с неисправными кожухами или при отсутствии средств защиты (например, отражателей и устройств для подбора травы).
- При запуске двигателя газонокосилки действуйте в соответствии с указаниями по технике безопасности; держите ноги на безопасном расстоянии от ножа.
- Запрещается наклонять газонокосилку при включении электродвигателя, за исключением тех случаев, когда это необходимо для запуска электродвигателя. В данном случае наклонять

газонокосилку следует ровно настолько, насколько это необходимо, приподнимая только ту часть машины, которая находится дальше от оператора. Перед опусканием машины на землю обе руки обязательно должны находиться в рабочем положении.

- Держите руки и ноги на безопасном удалении от вращающихся частей машины. Не загромождайте отверстие для выброса материала.
- Запрещается приподнимать газонокосилку и переносить ее с работающим электродвигателем.
- Отключайте вилку сетевого шнура от розетки электросети в следующих случаях:
  - оставляя газонокосилку без присмотра;
  - перед устранением засорения или перед удалением травы из лотка;
  - перед проверкой, очисткой и выполнением работ с газонокосилкой;
  - после удара о посторонний предмет. Перед повторным запуском и возобновлением эксплуатации газонокосилки проверьте ее на отсутствие повреждений и при необходимости произведите ремонт;
  - в случае появления аномальной вибрации при запуске газонокосилки (немедленно произведите проверку).

## Техническое обслуживание и хранение

- Для обеспечения безопасного рабочего состояния оборудования следите за тем, чтобы все гайки и болты были надежно затянуты.
- Регулярно проверяйте устройство для подбора травы на отсутствие износа и повреждений.

## Утилизация электрического и электронного оборудования (WEEE)

- |   |
|---|
| <ul style="list-style-type: none"><li>• Согласно директиве Европейского Союза (EU) 2002/96/EC данное изделие относится к классу электрических или электронных устройств.</li><li>• <b>Не</b> утилизируйте данное устройство как несортированные бытовые отходы.</li><li>• Данное изделие следует сдать для утилизации в центр сбора или переработки в соответствии с местными правилами и положениями государственного законодательства.</li><li>• Пользователь имеет возможность внести вклад в решение задачи сокращения объема отходов путем возврата отработавших свой срок электронных и электрических устройств для переработки.</li><li>• Переработка предотвращает попадание опасных материалов в бытовые отходы.</li><li>• Символ «перечеркнутый контейнер для мусора» напоминает пользователю о недопустимости удалять данное изделие в обычные бытовые отходы.</li></ul> |
|---|

- Для обеспечения безопасности своевременно заменяйте изношенные и поврежденные детали.
- Для замены допускается использование только штатного запасного ножа.
- Приобретайте запасные детали и вспомогательные приспособления, выпускаемые только компанией Toro.

## Звуковое давление

Допустимый уровень звукового давления, создаваемый машиной на органы слуха оператора, равен 83 дБА; эти данные основаны на результатах измерений, выполненных на аналогичных машинах в соответствии со стандартом EN 836 и ISO 11201.

## Уровень звукового давления

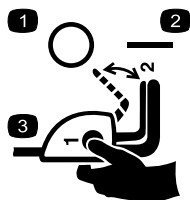
Гарантированный уровень звукового давления машины (не выше 96 дБА) основан на измерениях рабочих параметров аналогичных машин в соответствии со стандартом ISO 11094.

## Вибрация, передаваемая на кисти и руки

Уровень вибрации органов управления данной машины не превышает 4,8 м/с<sup>2</sup>, эта величина основана на измерениях аналогичных машин в соответствии со стандартами EN 836 и EN 1033.

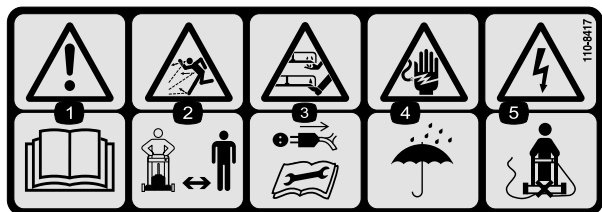
# Наклейки с правилами техники безопасности и инструкциями

**Внимание:** Таблички с указаниями и инструкциями по технике безопасности располагаются рядом с частями машины, являющимися потенциальными источниками опасности. Поврежденные или утерянные таблички необходимо своевременно заменять.



110-1168

1. Откл.
2. Вкл.
3. Для включения газонокосилки нажмите и удерживайте в нажатом положении кнопку, одновременно потянув на себя рукоятку управления.



110-8417

1. Предупреждение—изучите *руководство по эксплуатации*.
2. Опасность выброса посторонних предметов. Посторонние лица должны находиться на безопасном расстоянии от машины.
3. Внимание! Не прикасайтесь к вращающемуся ножу! Перед ремонтом или проведением технического обслуживания отсоедините сетевой шнур и изучите инструкции.
4. Во избежание поражения электрическим током не допускайте попадания машины под дождь и обеспечьте ее защиту от воздействия влаги.
5. Во избежание поражения электрическим током в результате обрыва сетевого шнура не допускайте попадания сетевого шнура под косилку.

# Сборка

**Примечание:** Подсоединять к источнику питания разрешается только полностью собранную газонокосилку.

## 1. Раскладывание рукоятки

### Процедура

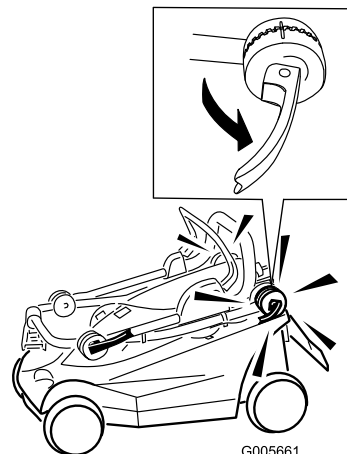


Рисунок 1

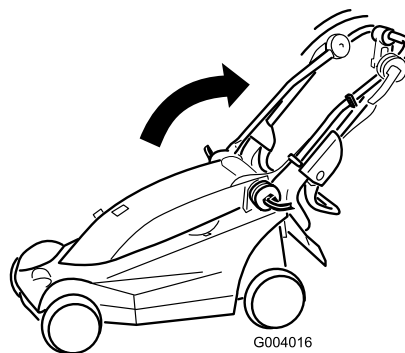


Рисунок 2

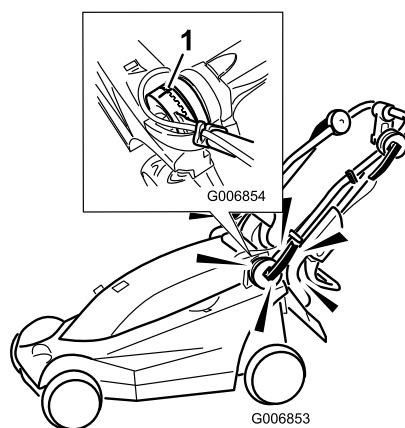


Рисунок 3

1. Совместите метки

## 2. Сборка травосборника

### Процедура

**Внимание:** Выполняйте все этапы в указанном порядке.

1. Задвиньте боковину в защелки в верхней части (Рисунок 7).

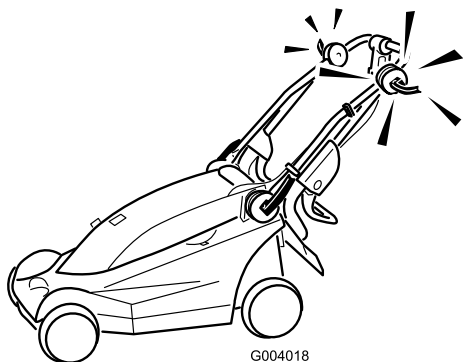


Рисунок 4

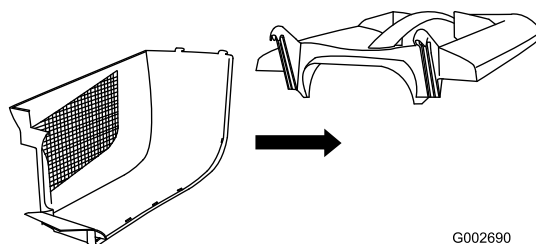


Рисунок 7

2. Задвиньте вторую боковину в защелки в верхней части и соедините задние части обеих боковин до щелчка (Рисунок 8).

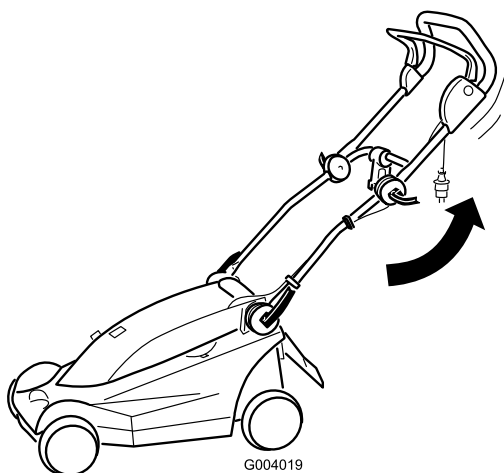


Рисунок 5

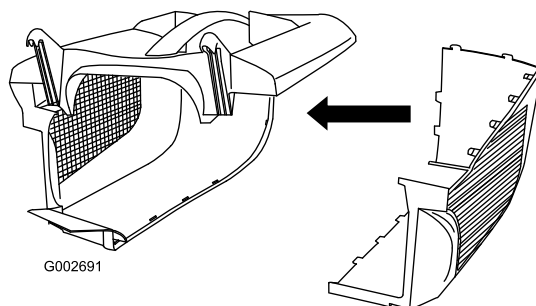


Рисунок 8

3. Совмещайте и сжимайте до защелкивания остальные боковые защелки в направлении от задних частей к передним (Рисунок 9).

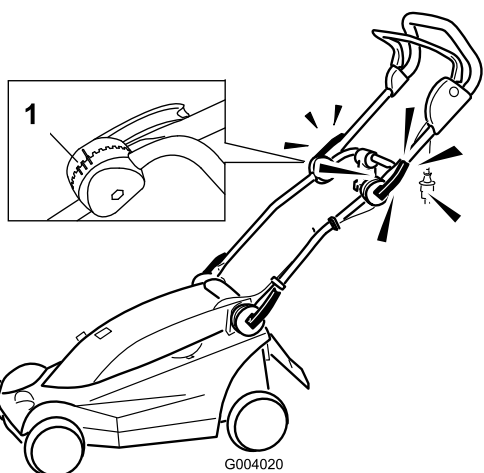


Рисунок 6

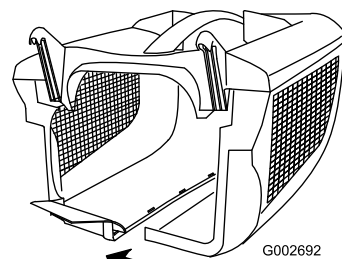


Рисунок 9

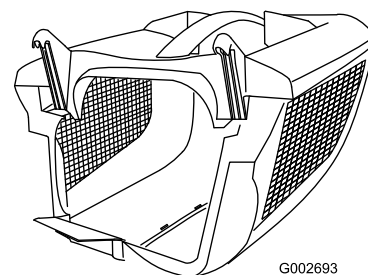


Рисунок 10

**Примечание:** Верхнюю рукоятку можно установить в одно из 3-х положений. Совместите метку с одной из 3-х меток на внутренней стороне фиксатора верхней рукоятки (Рисунок 6).

1. Метки положения рукоятки

# Знакомство с изделием

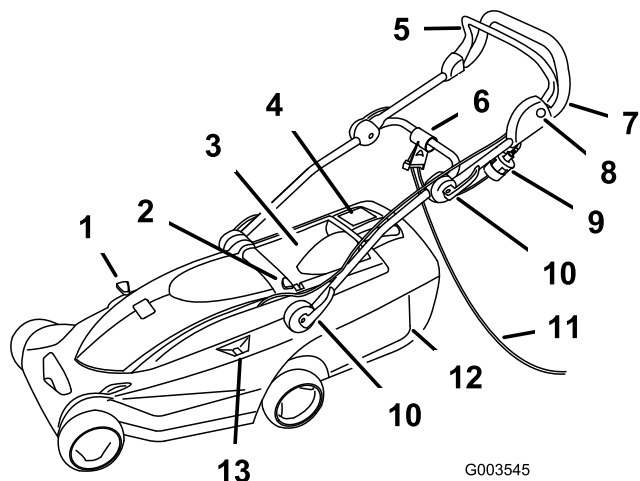


Рисунок 11

- |   |  |
|---|--|
| 1. Рычаг выброса и сбора в мешок        | 8. Кнопка  |
| 2. Кнопка регулировки высоты скашивания | 9. Вилка   |
| 3. Задняя дверца                        | 10. Фиксаторы рукоятки (4)                             |
| 4. Индикатор заполнения травосборника   | 11. Удлинительный шнур (в комплект поставки не входит) |
| 5. Рукоятка управления                  | 12. Травосборник                                       |
| 6. Фиксатор шнура                       | 13. Указатель высоты скашивания                        |
| 7. Рукоятка                             |  |

## Технические характеристики

Модель	21080	21081	21082	21090	21091	21092
Вес	16 кг	17 кг	16 кг	19 кг	20 кг	19 кг
Длина	137 см	137 см	137 см	145 см	145 см	145 см
Ширина	39 см	39 см	39 см	45 см	45 см	45 см
Номинальная ширина скашивания	34 см	34 см	34 см	41 см	41 см	41 см
Номинальный диапазон высоты скашивания	От 20 до 75 мм	От 20 до 75 мм	От 20 до 75 мм	От 20 до 75 мм	От 20 до 75 мм	От 20 до 75 мм
Объем сборника скошенной травы	32 л	32 л	32 л	40 л	40 л	40 л
Номинальное число оборотов электродвигателя	3000 об/мин	3000 об/мин	3000 об/мин	3000 об/мин	3000 об/мин	3000 об/мин
Напряжение и частота	230 В/ 50 Гц	230 В/ 50 Гц	230 В/ 50 Гц	230 В/ 50 Гц	230 В/ 50 Гц	230 В/ 50 Гц
Мощность	1,2 кВт	1,2 кВт	1,2 кВт	1,2 кВт	1,2 кВт	1,2 кВт

# Эксплуатация

## Закрепление удлинительного шнура

**Примечание:** Данная процедура относится к газонокосилкам, эксплуатируемым с использованием удлинительного шнура.

Используйте только удлинительный шнур, рекомендованный для применения вне помещений.

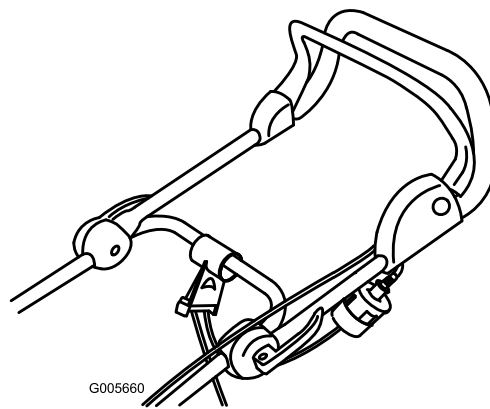


Рисунок 13



Попадание влаги на газонокосилку во время эксплуатации может привести к поражению электрическим током, результатом которого могут стать травма или смертельный исход.

- Не прикасайтесь к вилке шнура питания и газонокосилке мокрыми руками или находясь на влажной поверхности.
- Используйте только удлинительный шнур, рекомендованный для применения вне помещений при пониженных температурах.

1. Образуйте петлю на удлинительном шнуре и закрепите ее в фиксаторе шнура (Рисунок 12).

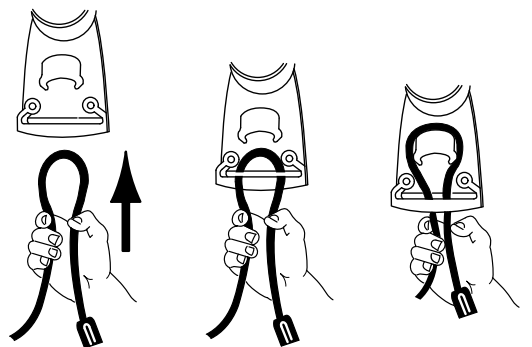


Рисунок 12

2. Подсоедините удлинительный шнур к газонокосилке (Рисунок 13).

**Примечание:** Отсоединяя удлинительный шнур от розетки, не беритесь за шнур – возьмитесь за вилку и потяните ее на себя.



Повреждение шнура питания может привести к поражению электрическим током или возгоранию.

Перед использованием газонокосилки внимательно проверьте состояние шнура питания. Эксплуатация газонокосилки с поврежденным шнуром питания запрещена. По вопросам замены и ремонта шнура питания обратитесь незамедлительно к уполномоченному сервисному дилеру компании Toro.

## Планирование порядка скашивания газонной травы

Соблюдение предлагаемого порядка скашивания снижает опасность повреждения шнура питания в результате его попадания под газонокосилку, а также замедляет его изнашивание. Не допускайте обматывания удлинительного шнура вокруг деревьев, кустов и других препятствий.

Скашивание начинайте вблизи источника электропитания. Двигайте косилку вперед и назад, постепенно удаляясь от источника электропитания (Рисунок 14).

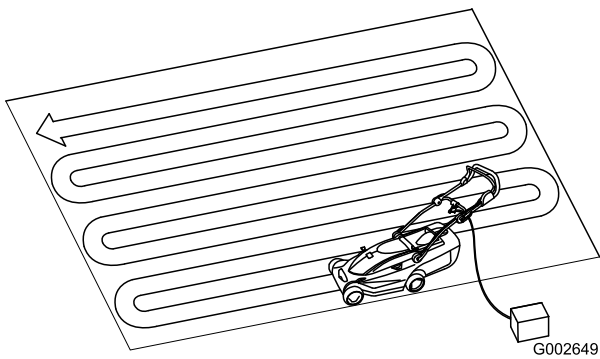


Рисунок 14

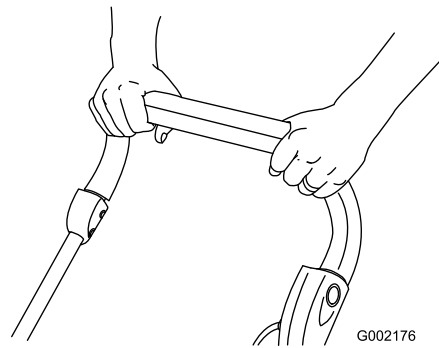


Рисунок 17

## Включение электродвигателя

1. Подсоедините удлинительный шнур к газонокосилке (при необходимости).
2. Вставьте другой конец шнура в розетку электросети.
3. Нажмите и удерживайте в нажатом положении кнопку на левой стороне рукоятки (Рисунок 15).

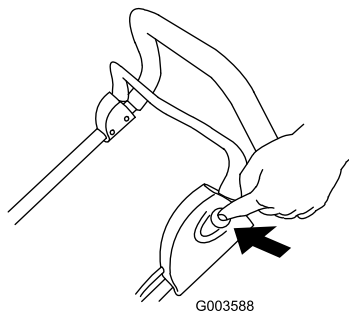


Рисунок 15

4. Удерживая кнопку, потяните рычаг управления в направлении рукоятки (Рисунок 16).

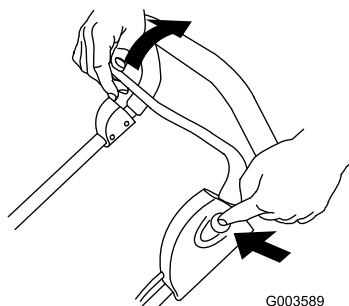


Рисунок 16

5. Удерживая рычаг управления около рукоятки, отпустите кнопку (Рисунок 17).

## Останов электродвигателя

1. Отпустите рычаг управления (Рисунок 18).

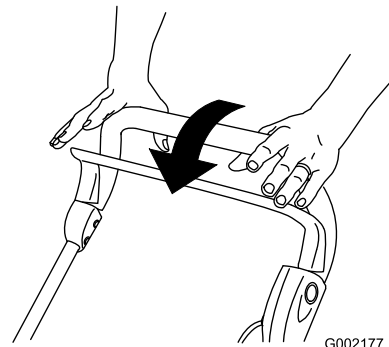


Рисунок 18

2. Оставляя газонокосилку без присмотра, отключите ее от источника питания.

## Регулировка высоты скашивания

Газонокосилка имеет 6 положений высоты скашивания (все значения высоты даны приблизительно): A = 20 мм; B = 31 мм; C = 42 мм; D = 53 мм; E = 64 мм; и F = 75 мм.

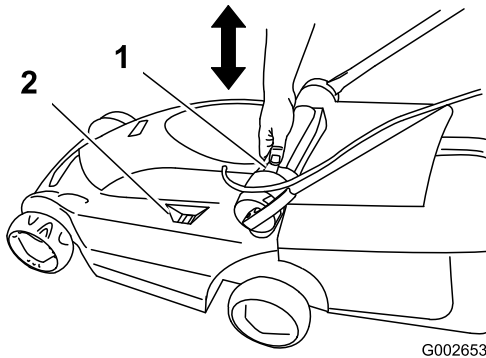


Во избежание тяжелых травм при установке рычажков регулировки высоты скашивания держите руки и ноги на безопасном расстоянии от вращающегося ножа.

Перед изменением установки высоты скашивания отключите электродвигатель и дождитесь остановки всех движущихся частей.

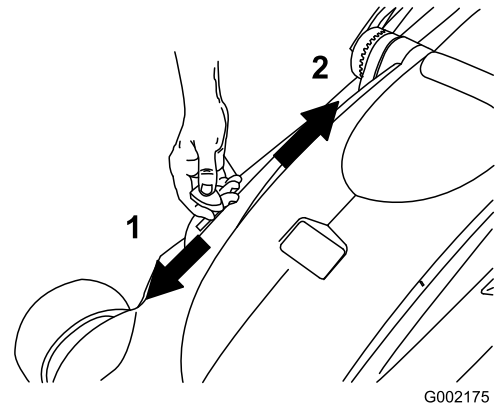
1. Выключите двигатель и дождитесь остановки всех движущихся частей.
2. Нажмите большим пальцем кнопку регулировки высоты скашивания и переведите

рукоятку установки высоты скашивания кверху или книзу в требуемое положение, имеющееся на указателе высоты скашивания (Рисунок 19).



**Рисунок 19**

1. Кнопка регулировки высоты скашивания
2. Указатель высоты скашивания



**Рисунок 21**

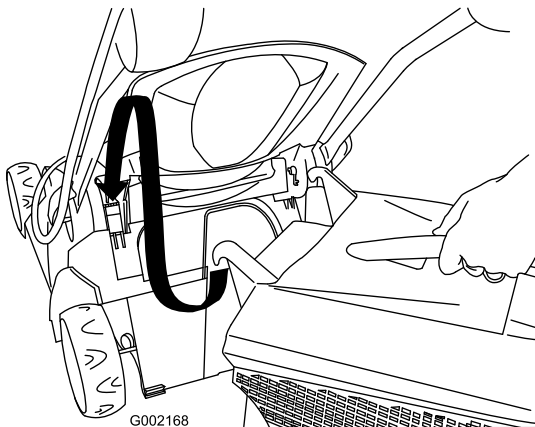
1. Режим сбора в мешок
2. Режим выброса (мульчирования)
3. Рычаг выброса и сбора в мешок

3. Отпустите кнопку регулировки высоты скашивания.

## Сбор скошенной травы и листьев в мешки

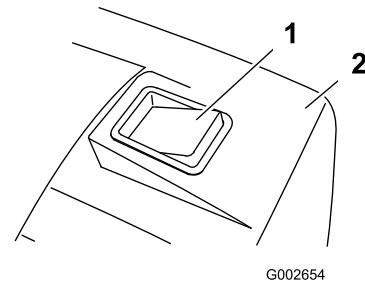
Для сбора скошенной травы установите сборник скошенной травы.

1. Поднимите заднюю дверцу и установите на газонокосилку сборник скошенной травы (Рисунок 20).



**Рисунок 20**

4. Скашивание газонной травы с прикрепленным сборником скошенной травы производится до заполнения сборника (определяется по индикатору заполнения) (Рисунок 22).



**Рисунок 22**

1. Индикатор сборника скошенной травы (сборник заполнен)
2. Травосборник

5. Снимите сборник скошенной травы с газонокосилки и опорожните его.

**Примечание:** Для перехода со сбора в мешок на выброс переведите рычаг выброса и сбора в мешок в режим выброса (Рисунок 21) и снимите сборник скошенной травы.

2. Отпустите заднюю дверцу.
3. Переведите рычаг выброса и сбора в мешок в положение сброса (Рисунок 21).

## Советы по скашиванию газонной травы



Рисунок 23

Соблюдение данных указаний по скашиванию травы позволит вам добиться наилучших результатов и придать газону привлекательный вид.

- Следите за тем, чтобы **нож был острым** на протяжении всего сезона скашивания.
- **Косите только сухую траву.** Влажная трава слипается и может вызвать закупорку выброса газонокосилки или останов электродвигателя. Ходьба по скользкой влажной траве может привести к потере равновесия и падению.
- При скашивании отдельных рядов обеспечьте перекрытие шириной примерно 4 см.
- Для обеспечения привлекательного вида газона при скашивании очень высокой травы рекомендуется сначала прокосить ее с наибольшей высотой скашивания и при пониженной скорости передвижения, а затем произвести повторное скашивание при наименьшей высоте.
- Если после скашивания внешний вид газона остается неудовлетворительным, попробуйте выполнить одно из следующих действий:
  - Заточите нож.
  - При скашивании идите медленнее.
  - Увеличьте высоту скашивания газонокосилки.
  - Осуществляйте скашивание травы более регулярно.
  - Прокладывайте полосы скошенной травы с частичным перекрытием вместо срезания полной полосы за каждый проход.

## Техническое обслуживание

Данное изделие, разработанное специалистами компании Toro, рассчитано на длительный срок безотказной эксплуатации. В случае необходимости ремонт газонокосилки должен производиться уполномоченным сервисным дилером компании Toro.



**После подсоединения к бытовому источнику напряжения газонокосилка находится в рабочем состоянии. Не забывайте о том, что непреднамеренное включение газонокосилки может стать причиной нанесения тяжелых травм оператору и другим находящимся поблизости людям.**

**Обязательно отключайте газонокосилку от источника напряжения, оставляя ее без присмотра.**

## Бытовые электроприборы с двойной изоляцией

В электроприборах с двойной изоляцией вместо заземления применяются две системы изоляции. На электроприборах с двойной изоляцией заземление не предусмотрено, и никакие дополнительные средства заземления не устанавливаются. Ремонт электроприборов с двойной изоляцией требует особой ответственности и знания системы, и должен производиться только аттестованным сервисным персоналом уполномоченного сервисного дилера компании Toro. Запасные части для электроприборов с двойной изоляцией должны быть идентичны частям, подлежащим замене. На электроприборах с двойной изоляцией имеется маркировка “Двойная изоляция” или “С двойной изоляцией”. На электроприбор может также быть нанесен значок □ (квадрат в квадрате).

## Очистка корпуса газонокосилки

После каждого использования производите очистку корпуса газонокосилки.

Перед очисткой остановите электродвигатель, дождитесь остановки всех движущихся частей и отсоедините газонокосилку от источника питания.

**Внимание:** Промывать газонокосилку водой запрещено. Влага может попасть внутрь газонокосилки и стать причиной коррозии внутренних частей.

- Произведите очистку нижней стороны корпуса газонокосилки. Деревянным скребком удалите грязь и скошенную траву.
- Удалите мусор из воздуховыпускных отверстий корпуса на верхней стороне газонокосилки.
- Щеткой удалите мусор с корпуса газонокосилки.
- Осмотрите сетевые вилку и розетку на наличие признаков оплавления или перегрева. Старые, изношенные вилки удлинительного шнура, которые неплотно вставляются в розетку, могут привести к перегреву по причине неудовлетворительного контакта. При необходимости немедленно заменяйте любой поврежденный удлинительный шнур.

## Обслуживание ножа

Скашивание производится только острым ножом. Острый нож скашивает траву ровно, не разрывая и не измельчая ее.

При замене ножа используйте только штатные сменные ножи компании Toro.



**Непреднамеренное включение газонокосилки может стать причиной нанесения тяжелых травм оператору и другим находящимся поблизости людям.**

**Перед проверкой, демонтажом и заменой ножа в обязательном порядке отключайте газонокосилку от источника питания.**

1. Выключите двигатель и дождитесь остановки всех движущихся частей.
2. Отключите газонокосилку от источника электропитания.
3. Переверните газонокосилку набок.
4. Внимательно проверьте остроту и степень износа ножа, особенно в месте соединения плоской и изогнутой частей ножа. При обнаружении износа замените нож.

**Примечание:** Для повышения эффективности работы устанавливайте новый нож перед началом сезона скашивания. Для сохранения рабочего состояния режущей кромки ножа в течение сезона удаляйте напильником небольшие засечки на ноже.



**Износ или повреждение ножа может привести к его разрушению во время работы. Выброс фрагментов ножа в направлении оператора или находящихся поблизости людей может привести к тяжелой травме и смертельному исходу.**

**Периодически проверяйте нож на отсутствие износа и повреждений. Изношенный или поврежденный нож подлежит замене.**

## Снятие ножа

1. Возьмитесь за конец ножа (Рисунок 24) рукой в перчатке на толстой подкладке или через слой ветоши.

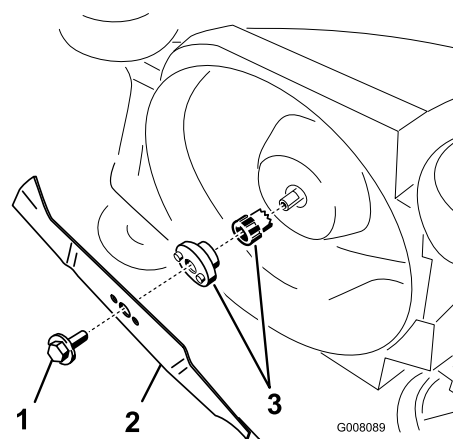


Рисунок 24

1. Болт ножа
2. Нож
3. Переходник ножа

2. Снимите болт ножа и нож.

**Внимание:** В случае выпадания переходника ножа установите его на место до установки ножа и болта ножа. Работа газонокосилки без переходника ножа приведет к повреждению газонокосилки.

## Заточка ножа

Для заточки верхней стороны ножа используйте напильник, при этом сохраните исходный угол заточки.

**Примечание:** Балансировка ножа не нарушается при удалении одинакового количества материала с обеих режущих кромок.

**Внимание:** Проверьте балансировку ножа с помощью балансирующего устройства для ножей. Недорогое балансирующее устройство можно приобрести в магазине металлоизделий. Отбалансированный нож

остается в горизонтальном положении; если нож не отбалансирован, его тяжелый конец опускается. Если нож не отбалансирован, дополнительно удалите некоторое количество металла с режущей кромки на тяжелом конце ножа.

## Установка ножа

Установите острый, отбалансированный нож и болт ножа. Для обеспечения правильной установки широкая часть ножа должна быть обращена к верхней части корпуса газонокосилки. Затяните болт ножа до момента затяжки 15 Нм.

## Ремонт системы включения, отключения и торможения ножа

Электродвигатель и нож рассчитаны на остановку в течение 3 секунд после отпускания рукоятки управления. Каждый раз перед началом эксплуатации газонокосилки проверяйте надежность работы рукоятки управления. Если нож не останавливается в течение 3 секунд или если при отпуске рукоятки управления наблюдается звук трения металла по металлу, обратитесь к уполномоченному сервисному дилеру компании Toro. Следуйте рекомендациям выше также в случае повышенной вибрации при использовании газонокосилки.

## Хранение

Газонокосилку следует хранить в прохладном, чистом и сухом месте, недоступном для детей. Для сохранения чистоты и защиты газонокосилки накройте ее.

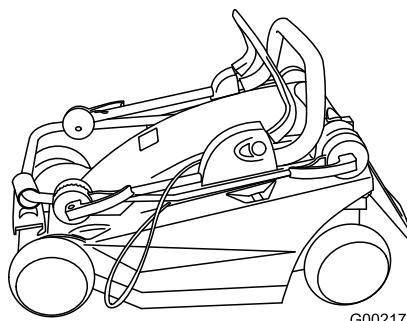


Рисунок 25

1. Произведите очистку корпуса газонокосилки.
2. Проверьте состояние ножа.

# Поиск и устранение неисправностей

Проблема	Возможная причина	Корректирующие действия
Электродвигатель не запускается	<ol style="list-style-type: none"> <li>1. К газонокосилке не подсоединен удлинительный шнур.</li> <li>2. Поврежден удлинительный шнур.</li> <li>3. Перегорел предохранитель или неисправен автоматический выключатель.</li> </ol>	<ol style="list-style-type: none"> <li>1. Подсоедините к газонокосилке удлинительный шнур, а другой конец удлинительного шнура вставьте в обычную розетку электросети.</li> <li>2. Проверьте удлинительный шнур и замените его в случае повреждения.</li> <li>3. Проверьте выходной предохранитель или автоматический выключатель.</li> </ol>
Электродвигатель запускается с трудом или теряет мощность	<ol style="list-style-type: none"> <li>1. Закупорен выходной лоток газонокосилки.</li> <li>2. Необходима очистка нижней стороны корпуса газонокосилки.</li> <li>3. Установлена недостаточная высота скашивания.</li> </ol>	<ol style="list-style-type: none"> <li>1. Произведите очистку выходного лотка газонокосилки.</li> <li>2. Произведите очистку нижней стороны корпуса газонокосилки.</li> <li>3. Увеличьте высоту скашивания газонокосилки и снова запустите электродвигатель.</li> </ol>
Чрезмерная вибрация газонокосилки или электродвигателя	<ol style="list-style-type: none"> <li>1. Не отбалансирован нож.</li> <li>2. Ослаблен болт крепления ножа.</li> <li>3. Закупорен выходной лоток газонокосилки.</li> <li>4. Необходима очистка нижней стороны корпуса газонокосилки.</li> <li>5. Ослаблены болты крепления электродвигателя.</li> </ol>	<ol style="list-style-type: none"> <li>1. Отбалансируйте нож.</li> <li>2. Затяните болт крепления ножа.</li> <li>3. Произведите очистку выходного лотка газонокосилки.</li> <li>4. Произведите очистку нижней стороны корпуса газонокосилки.</li> <li>5. Затяните болты крепления электродвигателя.</li> </ol>
Неоднородность скашивания	<ol style="list-style-type: none"> <li>1. Нож затупился и не отбалансирован.</li> <li>2. Все скашивания производятся в одном и том же порядке.</li> <li>3. Необходима очистка нижней стороны корпуса газонокосилки.</li> </ol>	<ol style="list-style-type: none"> <li>1. Заточите и отбалансируйте нож.</li> <li>2. Измените порядок скашивания.</li> <li>3. Произведите очистку нижней стороны корпуса газонокосилки.</li> </ol>
Выброшены заглушки лотка	<ol style="list-style-type: none"> <li>1. Установлена недостаточная высота скашивания.</li> <li>2. Попытка скашивания мокрой травы.</li> <li>3. Необходима очистка нижней стороны корпуса газонокосилки.</li> </ol>	<ol style="list-style-type: none"> <li>1. Отрегулируйте высоту скашивания.</li> <li>2. Дождитесь высыхания травы.</li> <li>3. Произведите очистку нижней стороны корпуса газонокосилки.</li> </ol>

**Примечания:**

## International Distributor List

<b>Distributor:</b>	<b>Country:</b>	<b>Phone Number:</b>
Atlantis Su ve Sulama Sistemleri Lt	Turkey	90 216 344 86 74
Balama Prima Engineering Equip	Hong Kong	852 2155 2163
B-Ray Corporation	Korea	82 32 551 2076
Casco Sales Company	Puerto Rico	787 788 8383
Ceres S.A	Costa Rica	506 239 1138
CSSC Turf Equipment (pvt) Ltd	Sri Lanka	94 11 2746100
Cyril Johnston & Co	Northern Ireland	44 2890 813 121
Equivier	Mexico	52 55 539 95444
Femco S.A.	Guatemala	502 442 3277
G.Y.K. Company ltd.	Japan	81 726 325 861
Geomechaniki of Athens	Greece	30 10 935 0054
Guandong Golden Star	China	86 20 876 51338
Hako Ground and Garden	Sweden	46 35 10 0000
Hako Ground and Garden	Norway	47 22 90 7760
Hayter Limited (U.K.)	United Kingdom	44 1279 723 444
Hydroturf Int. Co Dubai	United Arab Emirates	97 14 347 9479
Hydroturf Egypt LLC	Egypt	202 519 4308
Ibea S.p.A.	Italy	39 0331 853611
Irriamc	Portugal	351 21 238 8260
Irrigation Products Int'l Pvt Ltd	India	86 22 83960789
Jean Heybroek b.v.	Netherlands	31 30 639 4611
Lely (U.K.) Limited	United Kingdom	44 1480 226 800
Maquiver S.A.	Colombia	57 1 236 4079
Maruyama Mfg. Co. Inc.	Japan	81 3 3252 2285
Metra Kft	Hungary	36 1 326 3880
Mountfield a.s.	Czech Republic	420 255 704 220
Munditol S.A.	Argentina	54 11 4 821 9999
Oslinger Turf Equipment SA	Ecuador	593 4 239 6970
Oy Hako Ground and Garden Ab	Finland	358 987 00733
Parkland Products Ltd	New Zealand	64 3 34 93760
Prochaska & Cie	Austria	43 1 278 5100
RT Cohen 2004 Ltd	Israel	972 986 17979
Riversa	Spain	34 9 52 83 7500
Roth Motorgerate GmBh & Co	Germany	49 7144 2050
Sc Svend Carlsen A/S	Denmark	45 66 109 200
Solvvert S.A.S	France	33 1 30 81 77 00
Spypros Stavrinides Limited	Cyprus	357 22 434131
Surge Systems India Limited	India	91 1 292299901
T-Markt Logistics Ltd	Hungary	36 26 525 500
Toro Australia	Australia	61 3 9580 7355
Toro Europe BVBA	Belgium	32 14 562 960



## Гарантия компании Toro

### Условия гарантии и товары, на которые она распространяется

Компания Toro® и Toro Warranty Company, ее дочерняя компания, в соответствии с заключенным между ними договором, совместно обещают первоначальному покупателю\* отремонтировать любой товар компании Toro, используемый для обычных бытовых целей\*, если в нем будет обнаружен дефект материала или производственный дефект. Начиная с даты первоначальной покупки, действуют следующие сроки:

Товары	Гарантийный период
Колесные газонокосилки	Ограниченная гарантия 2 года
Самоходные газонокосилки	Ограниченная гарантия 2 года
Мини-тракторы для ухода за газонами и садами	Ограниченная гарантия 2 года
Переносное электрооборудование	Ограниченная гарантия 2 года
Снегоуборочные машины	Ограниченная гарантия 2 года
Бытовые газонокосилки с нулевым радиусом поворота	Ограниченная гарантия 2 года

\* «Первоначальный покупатель» означает лицо, которое первоначально купило товары компании Toro.

\* «Обычные бытовые цели» означает использование товара в домашних условиях. Использование на более чем одном объекте считается коммерческим использованием, и при этом применяются условия гарантии при коммерческом использовании.

### Ограниченная гарантия при коммерческом использовании

На потребительские товары и принадлежности компании Toro, используемые в коммерческих, институциональных или арендных целях распространяется гарантия устранения дефектов материала или производственных дефектов в течение следующих сроков с даты первоначальной покупки:

Товары	Гарантийный период
Колесные газонокосилки	Гарантия 90 дней
Самоходные газонокосилки	Гарантия 90 дней
Мини-тракторы для ухода за газонами и садами	Гарантия 90 дней
Переносное электрооборудование	Гарантия 90 дней
Снегоуборочные машины	Гарантия 90 дней
Бытовые газонокосилки с нулевым радиусом поворота	Гарантия 45 дней

### Инструкции по обращению за гарантийным обслуживанием

Если вы считаете, что ваш товар производства компании Toro имеет дефект материала или производственный дефект, следуйте указанной процедуре:

1. Обратитесь к продавцу для организации обслуживания товара. Если по какой-либо причине связаться с продавцом не представляется возможным, вы можете обратиться к любому Уполномоченному дистрибьютору компании Toro для того, чтобы организовать обслуживание товара.
2. Доставьте продавцу или Сервисному дилеру товар вместе с доказательством покупки (кассовым чеком).

Если вы по какой-либо причине не удовлетворены результатами анализа Сервисного дилера или оказанной вам помощью, свяжитесь с импортером компании Toro или обратитесь к нам по адресу:

Отдел по обслуживанию клиентов, Подразделение потребительских товаров  
Toro Warranty Company  
8111 Lyndale Avenue South  
Bloomington, MN 55420-1196, USA  
Менеджер: Техническая поддержка товаров: 001-952-887-8248

См. прилагаемый Список дистрибьюторов

### Обязанности владельца

Вы обязаны осуществлять техническое обслуживание своего товара производства компании Toro в соответствии с порядком технического обслуживания, описанным в Руководстве по эксплуатации. Такое плановое техническое обслуживание, проводимое как дилером, так и вами лично, осуществляется за ваш счет.

### Изделия и условия, на которые не распространяется гарантия

Настоящая прямая гарантия не распространяется на:

- Стоимость регулярного технического обслуживания или запасных частей, таких как фильтры, топливо, смазочные вещества, регулировочные детали, заточку лезвий, регулировку тормозов и сцепления.
- Любой товар или деталь, которые подверглись изменению, неправильно использовались, требовали замены или ремонта в результате естественного износа, аварий или недостаточного технического обслуживания.
- Ремонтные работы, которые потребовались вследствие использования неправильного топлива, наличия загрязняющих примесей в топливной системе или ненадлежащей подготовки топливной системы перед перерывом в использовании на срок более трех месяцев.
- Двигатель и коробка передач. На них распространяются соответствующие гарантии производителя, имеющие отдельные условия.

Все ремонтные работы, на которые распространяется настоящая гарантия, должны осуществляться Уполномоченным Сервисным дилером компании Toro с использованием запасных частей, разрешенных компанией Toro.

### Общие условия

На покупателя распространяются национальные законы каждой страны. Настоящая гарантия не ограничивает права, предоставленные покупателю этими законами.