



Déneigeuse 522 Power Throw®

N° de modèle 38605—N° de série 270000001 et suivants

Manuel de l'utilisateur

Introduction

Lisez attentivement ces informations pour apprendre comment utiliser et entretenir correctement votre produit, et éviter de l'endommager ou de vous blesser. Vous êtes responsable de l'utilisation sûre et correcte du produit.

Vous pouvez contacter Toro directement à www.Toro.com pour tout renseignement concernant un produit ou un accessoire, pour obtenir l'adresse des concessionnaires ou pour enregistrer votre produit.

Lorsque vous contactez un distributeur ou un réparateur Toro agréé pour l'entretien de votre machine, pour vous procurer des pièces Toro d'origine ou pour obtenir des renseignements complémentaires, soyez prêt(e) à lui fournir les numéros de modèle et de série du produit. Figure 1 indique l'emplacement des numéros de modèle et de série du produit. Inscrivez les numéros dans l'espace réservé à cet effet.

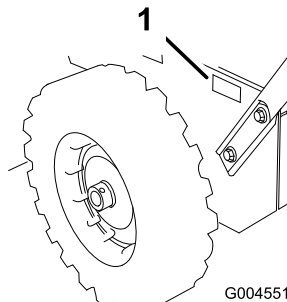


Figure 1

1. Emplacement des numéros de modèle et de série

N° de modèle _____
N° de série _____

Les mises en garde de ce manuel soulignent les dangers potentiels et sont signalées par le symbole de sécurité (Figure 2), qui indique un danger pouvant entraîner des blessures graves ou mortelles si les précautions recommandées ne sont pas respectées.



Figure 2

1. Symbole de sécurité

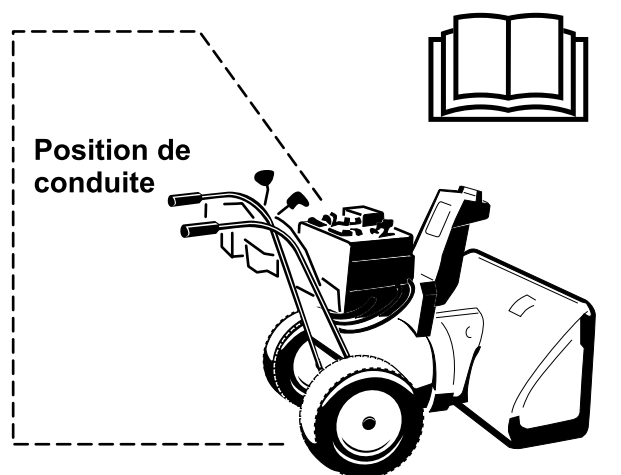
Deux termes sont également utilisés pour faire passer des informations essentielles. **Important**, pour attirer l'attention sur des informations mécaniques spécifiques, et **Remarque**, pour signaler des informations d'ordre général méritant une attention particulière.

Vous pouvez vous procurer un nouvel exemplaire du Manuel de l'utilisateur du moteur en vous adressant au constructeur du moteur.

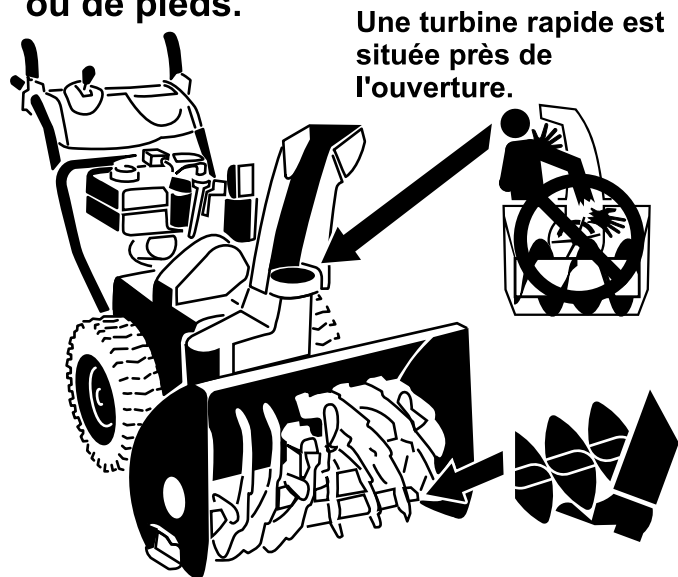
Sécurité

Avant l'utilisation

- Lisez et assimilez le contenu de ce manuel avant d'utiliser la déneigeuse.
- Familiarisez-vous avec toutes les commandes et apprenez à arrêter le moteur rapidement.



Prudence : un usage incorrect peut entraîner la perte de doigts, de mains ou de pieds.



La tarière à rotation lente a un point de pincement mobile près de l'ouverture.

Cette déneigeuse est conforme aux ou dépasse les spécifications de la norme B71.3 de l'American National Standards Institute en vigueur au moment de la production.

Lisez et assimilez le contenu de ce manuel avant de mettre le moteur en marche.

▲Voici le triangle de sécurité. Il signale les dangers potentiels susceptibles de causer des blessures. Respectez tous les messages de sécurité qui suivent ce symbole pour éviter des accidents, potentiellement mortels.

L'usage ou l'entretien incorrect de cette déneigeuse peut occasionner des accidents, parfois mortels. Pour réduire les risques, respectez les consignes de sécurité suivantes.

Cette déneigeuse peut sectionner les mains ou les pieds et projeter des objets. Le non-respect des consignes de sécurité qui suivent peut entraîner des accidents graves.

Formation

- Avant d'utiliser la machine, vous devez lire, comprendre et respecter toutes les instructions qui figurent sur la machine et dans le(s) manuel(s). Familiarisez-vous avec les commandes et l'utilisation correcte de la machine. Sachez comment arrêter la machine et débrayer les commandes rapidement.

- Ne laissez jamais un enfant utiliser la machine. Ne laissez personne utiliser la machine sans instructions adéquates.
- N'admettez personne dans la zone de travail, et surtout pas d'enfants.
- Faites attention de ne pas glisser ou tomber, surtout en marche arrière.

Préparation

- Inspectez soigneusement la zone de travail et enlevez tous les paillasons, traîneaux, planches, fils de fer ou autres objets qui s'y trouvent.
- Vérifiez que toutes les commandes sont débrayées et que le changement de vitesse est au point mort avant de mettre le moteur en marche.
- N'utilisez jamais la machine sans porter des vêtements d'hiver adaptés. Ne portez pas de vêtements amples qui risquent de s'accrocher dans les pièces mobiles. Portez des chaussures offrant une bonne prise sur les surfaces glissantes.
- Manipulez le carburant avec prudence car il est très inflammable.
 - Conservez le carburant dans un bidon homologué.
 - N'ajoutez jamais de carburant lorsque le moteur tourne ou est chaud.

- Remplissez le réservoir très soigneusement dehors, jamais à l'intérieur.
- Ne remplissez jamais les bidons de carburant à l'intérieur d'un véhicule ou dans la caisse d'un véhicule utilitaire dont le revêtement est en plastique. Posez toujours les bidons sur le sol, à l'écart du véhicule, avant de les remplir.
- Si possible, descendez la machine du véhicule ou de la remorque et posez-la à terre avant de remplir le réservoir de carburant. Si ce n'est pas possible, laissez la machine dans le véhicule ou sur la remorque, mais remplissez le réservoir à l'aide d'un bidon, et non directement à la pompe.
- Maintenez tout le temps le pistolet en contact avec le bord du réservoir ou du bidon jusqu'à la fin du ravitaillement. N'utilisez pas un dispositif de verrouillage du pistolet en position ouverte.
- Refermez bien le bouchon du réservoir ou du bidon, et essuyez le carburant éventuellement répandu.
- Si du carburant s'est répandu sur vos vêtements, changez-vous immédiatement.
- Utilisez des rallonges et des prises spécifiées par le fabricant pour toutes les machines équipées de démarreurs électriques.
- Réglez la hauteur du carénage de la fraise à neige pour éviter de ramasser de cailloux ou de graviers.
- N'entreprenez jamais de réglages lorsque le moteur est en marche, sauf si fabricant le demande expressément.
- Portez toujours des lunettes de sécurité ou une protection oculaire pendant le travail, et lors de tout réglage ou toute réparation pour protéger vos yeux des objets pouvant être projetés par la machine.

Utilisation

- N'approchez pas les mains ou les pieds des pièces en rotation. Ne vous tenez jamais devant l'ouverture d'éjection.
- Soyez très prudent lorsque vous traversez ou déneigez des routes, trottoirs ou allées de gravier. Faites attention aux dangers cachés et à la circulation.
- Après avoir heurté un obstacle, arrêtez le moteur, débranchez la bougie et vérifiez soigneusement si la déneigeuse n'est pas endommagée. Effectuez les réparations éventuellement nécessaires avant de redémarrer et de reprendre le travail.
- Si la machine se met à vibrer de façon anormale, coupez le moteur et cherchez-en immédiatement la

cause. Les vibrations indiquent généralement qu'un problème existe.

- Arrêtez toujours le moteur avant de quitter la position de conduite, de désobstruer le carter de la fraise à neige/turbine ou le guide d'éjection, ou d'entreprendre tout réglage, inspection ou réparation.
- Avant tout nettoyage, toute inspection ou toute réparation de la déneigeuse, arrêtez le moteur et attendez l'arrêt complet de la fraise à neige/turbine et de toutes les pièces mobiles. Débranchez la bougie et éloignez le fil pour éviter tout risque de démarrage accidentel.
- Ne faites pas tourner le moteur à l'intérieur, sauf pour faire démarrer la machine et la rentrer ou la sortir du bâtiment. Ouvrez les portes vers l'extérieur pour aérer, car les gaz d'échappement sont dangereux.
- Soyez extrêmement prudent sur un terrain en pente.
- N'utilisez pas la déneigeuse s'il manque des capots ou d'autres dispositifs de protection, ou s'ils sont endommagés.
- Ne dirigez jamais l'éjection vers des personnes ou des endroits qui pourraient subir des dommages matériels. Tenez les enfants et les animaux à distance.
- Ne surchargez pas la déneigeuse en essayant de débayer trop vite.
- N'utilisez jamais la déneigeuse à grande vitesse sur les sols glissants. Regardez derrière vous et soyez très prudent lorsque vous faites marche arrière.
- Débrayez la fraise à neige/turbine avant de transporter la machine et de la remiser.
- N'utilisez que des accessoires et équipements agréés par le constructeur de la déneigeuse (masses de roue, contrepoids, cabine, etc.).
- N'utilisez jamais la déneigeuse à moins de disposer d'une visibilité et d'un éclairage suffisants. Veillez à ne pas perdre l'équilibre et tenez bien le guidon. Marchez, ne courez pas.
- Ne touchez jamais le moteur ou le silencieux s'il est chaud.

Pour déboucher l'éjecteur

Le contact avec le rotor en marche à l'intérieur de l'éjecteur est une cause courante de blessures associées aux déneigeuses. N'utilisez jamais vos mains pour nettoyer l'éjecteur.

Pour déboucher l'éjecteur :

- **Arrêtez le moteur !**

- Attendez 10 secondes que les pales de la turbine ne tournent plus.
- Utilisez toujours un outil pour nettoyer l'éjecteur, jamais les mains.

Entretien et remisage

- Contrôlez fréquemment le serrage de toutes les fixations pour vous assurer que la machine peut être utilisée en toute sécurité.
- Ne remisez jamais une machine dont le réservoir contient du carburant dans un local contenant des sources possibles d'inflammation, telles que chaudières, radiateurs, séchoirs à linge, etc. Laissez refroidir le moteur avant de ranger la machine dans un local fermé.
- Suivez toujours les instructions de remisage qui figurent dans le *Manuel de l'utilisateur* avant de remiser la déneigeuse pour une durée prolongée, afin de n'oublier aucune opération importante.
- Remplacez les autocollants d'instruction ou de sécurité manquants ou endommagés, selon les besoins.
- Après avoir utilisé la déneigeuse, laissez-la tourner à vide quelques minutes pour éviter que la fraise à neige/les pales de la turbine ne soient bloquées par le gel.

Sécurité des déneigeuses Toro

La liste suivante contient des instructions de sécurité spécifiques aux produits Toro ou d'autres informations essentielles que vous devez connaître.

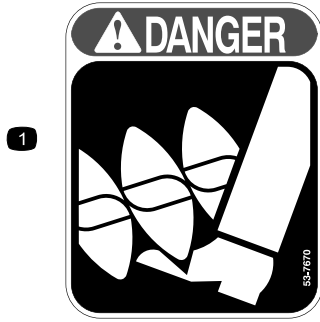
- **La fraise à neige/turbine en rotation peut sectionner ou blesser les mains et les doigts.** Restez derrière le guidon et n'approchez pas de l'ouverture d'éjection durant l'utilisation de la déneigeuse. **N'approchez pas le visage, les mains, les pieds et toute autre partie du corps ou vos vêtements des pièces mobiles ou rotatives.**
- Avant de régler, nettoyer, contrôler, dépanner ou réparer la déneigeuse, **arrêtez le moteur, retirez la clé de contact et attendez l'arrêt complet de toutes les pièces mobiles. Débranchez la bougie et éloignez le fil pour éviter tout risque de démarrage accidentel.**
- **Avant** de quitter la position de conduite, coupez le moteur, enlevez la clé de contact et attendez l'arrêt de toutes les pièces en mouvement.
- Pour déboucher l'éjecteur, restez à la position de fonctionnement et débloquez le levier (de

déplacement) gauche. La fraise à neige/turbine étant en marche, appuyez sur le guidon pour soulever l'avant de la déneigeuse de quelques centimètres. Soulevez ensuite le guidon rapidement pour cogner le sol avec l'avant de la déneigeuse. Répétez cette procédure au besoin jusqu'à ce que la neige sorte régulièrement par l'éjecteur.

- S'il est impossible de déboucher l'éjecteur en cognant l'avant de la déneigeuse sur le sol, **arrêtez le moteur, attendez l'arrêt complet de toutes les pièces mobiles, puis dégagez l'obstruction à l'aide d'un outil de nettoyage et jamais avec la main.**
- Si un déflecteur, un dispositif de sécurité ou un autocollant manque, est endommagé ou illisible, réparez ou remplacez-le avant d'utiliser la machine.
- **Ne fumez pas** lorsque vous manipulez de l'essence.
- **N'utilisez pas** la déneigeuse sur un toit.
- Ne touchez jamais au moteur en marche ou juste après l'avoir arrêté, car il peut être très chaud et vous brûler.
- N'effectuez que les opérations d'entretien décrites dans ce manuel. Avant d'entreprendre des réglages, des entretiens ou des réparations, arrêtez le moteur, enlevez la clé de contact et débranchez la bougie. Si la machine nécessite une réparation importante, faites appel à un réparateur agréé.
- Ne modifiez pas le réglage du régulateur sur le moteur.
- Si vous remisez la déneigeuse plus d'un mois, vidangez le réservoir de carburant pour éviter les risques d'incendie. Conservez le carburant dans un bidon homologué. Ne laissez pas la clé dans le commutateur d'allumage lorsque vous rangez la machine.
- N'achetez que des pièces et des accessoires Toro d'origine.

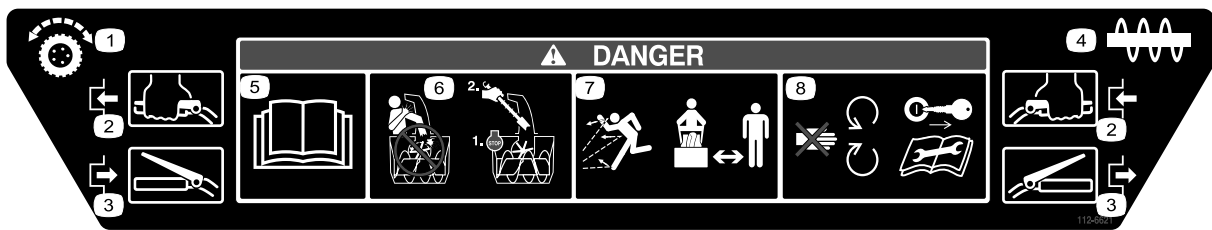
Autocollants de sécurité et d'instruction

Important: Les autocollants de sécurité et d'instruction sont placés près des endroits potentiellement dangereux. Remplacez les autocollants endommagés.



53-7670

1. Risque de mutilation des pieds par la fraise à neige



112-6621

- | | | | |
|---------------------------|------------------------------|--|--|
| 1. Transmission aux roues | 3. Désengager | 5. Lisez le <i>Manuel de l'utilisateur</i> . | 7. Projections d'objets : tenez les spectateurs à bonne distance de la machine. |
| 2. Engager | 4. Entraînement de la fraise | 6. Ne placez pas la main dans l'éjecteur. Arrêtez le moteur avant de quitter la position de conduite, et dégagez l'éjecteur avec l'outil de nettoyage. | 8. N'approchez pas des pièces en mouvement, retirez la clé de contact et lisez les instructions avant de procéder à des entretiens ou des révisions. |



112-6634

1. Ne placez pas la main dans l'éjecteur. Arrêtez le moteur avant de quitter la position de conduite, et dégagez l'éjecteur avec l'outil de nettoyage.

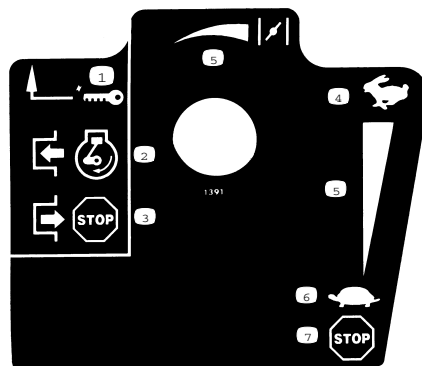


112-6636

1. Réglages de vitesse en marche avant 2. Levier de changement de vitesses 3. Réglage de vitesse en marche arrière

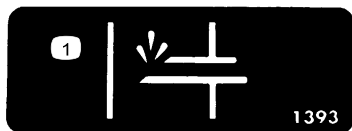


1. Attention – surface brûlante, ne pas toucher



Réf. Tecumseh 35077

1. Commutateur d'allumage 5. Échelle progressive
 2. Engager pour mettre le moteur en marche 6. Bas régime
 3. Désengager pour arrêter le moteur 7. Arrêt du moteur
 4. Haut régime



Réf. Tecumseh 36501

1. Amorceur

Mise en service

Pièces détachées

Reportez-vous au tableau ci-dessous pour vérifier si toutes les pièces ont été expédiées.

Procédure	Description	Qté	Utilisation
1.	Guidon	1	Montez le guidon.
	Boulons	4	
	Rondelles Belleville	4	
	Écrou à embase	1	
2.	Tige de changement de vitesses	1	Montez la tige de changement de vitesses.
	Goupille fendue	1	
	Rondelle plate	1	
3.	Contre-écrou à embase	1	Montez la tige de déplacement.

Procédure	Description	Qté	Utilisation
4.	Axe de chape Goupille fendue	1 1	Montez la tringlerie de commande de la fraise/turbine.
5.	Ensemble tige d'orientation de l'éjecteur (tige et support, vis sans fin, support) Boulon de carrossier Rondelle Belleville Boulon à tête hex Contre-écrou	1 1 1 1 2	Montez la tige d'orientation de l'éjecteur.
6.	Aucune pièce requise	–	Faites le plein d'huile du carter moteur.
7.	Aucune pièce requise	–	Vérifiez la pression des pneus.
8.	Aucune pièce requise	–	Contrôlez la lame racleuse et les patins.

1. Montage du guidon

1	Guidon
4	Boulons
4	Rondelles Belleville
1	Écrou à embase

Procédure

1. Enlevez les attaches qui lient les tiges de commande au guidon.
2. Retirez les goupilles d'essieu des deux roues et faites glisser ces dernières d'environ 3 cm (1") vers l'extérieur (Figure 3).

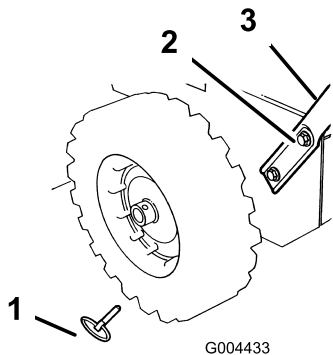


Figure 3

1. Goupille (2)
2. Vis d'assemblage et rondelle bombée (4)
3. Guidon

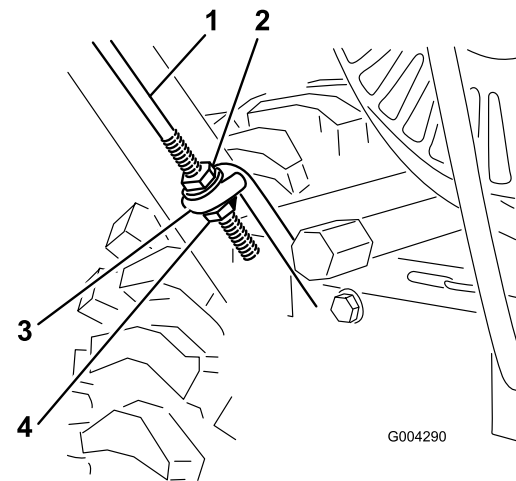


Figure 4

1. Tige de déplacement
2. Écrou à embase
3. Boucle de tige de déplacement inférieure
4. Contre-écrou à embase

4. Placez le côté gauche du guidon en appui contre le côté de la déneigeuse et insérez le bout de la tige de déplacement dans la boucle (Figure 4).
5. Placez les trous du côté gauche du guidon en face de ceux du panneau latéral gauche, et fixez le guidon à l'aide de 2 vis d'assemblage et rondelles Belleville serrées à la main (Figure 3).

Remarque: La face concave de la rondelle Belleville doit être tournée vers l'extérieur du guidon.

6. Placez les trous du côté droit du guidon en face de ceux du panneau latéral droit, et fixez le guidon à l'aide de 2 vis d'assemblage et rondelles Belleville serrées à la main.

3. Vissez un écrou à embase (pas le contre-écrou à embase), embase en bas, sur la tige de commande de déplacement fixée au côté gauche du guidon (Figure 4).

- Vérifiez que les deux côtés du guidon sont bien à la même hauteur, puis serrez solidement les fixations.
- Glissez les roues vers l'extérieur et insérez les goupilles dans les trous du moyeu et le trou **extérieur** de l'essieu (Figure 5).

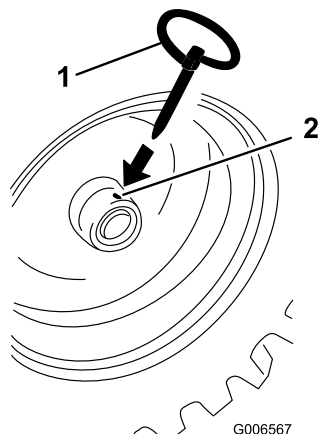


Figure 5

- Goupille
- Trou de moyeu de roue et trou d'essieu extérieur alignés

Remarque: Si vous utilisez des chaînes à neige (option), insérez les goupilles dans le trou **extérieur** de l'essieu.

2. Montage de la tige de changement de vitesses

1	Tige de changement de vitesses
1	Goupille fendue
1	Rondelle plate

Procédure

- Tirez le bras de changement de vitesses (Figure 6) à fond vers l'extérieur.

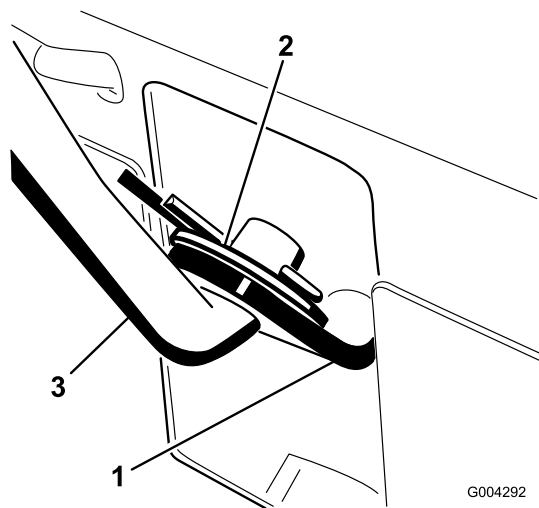


Figure 6

- Bras de changement de vitesses
- Rondelle plate et goupille fendue
- Tige de changement de vitesses

- Placez le levier de vitesses (Figure 13) en position R (marche arrière) sur le panneau de commande.
- Insérez la tige de changement de vitesses dans le bras, ajoutez une rondelle plate sur la tige et fixez le tout à l'aide d'une goupille fendue (Figure 6).

3. Montage de la tige de déplacement

1	Contre-écrou à embase
---	-----------------------

Procédure

- Vissez le contre-écrou à embase (embase en haut) sur le bas de la tige de commande de déplacement, sous la boucle (Figure 4).
- Déplacez les deux écrous à embase en haut ou en bas sur la tige de commande de déplacement jusqu'à ce que le haut de la poignée soit à environ 11,4 cm (4-1/2") du bas du levier de commande de déplacement comme illustré à la Figure 7.

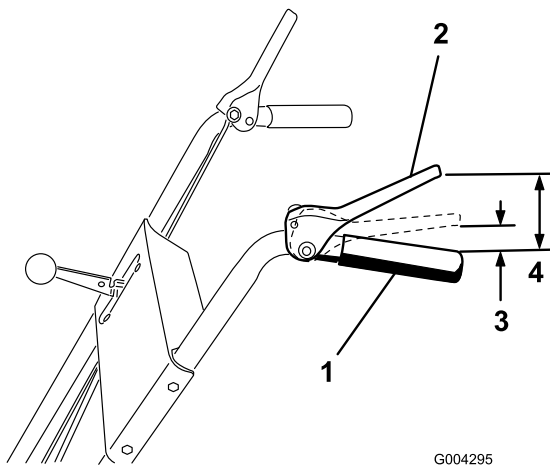


Figure 7

G004295

- | | |
|--------------------------------------|----------------------|
| 1. Poignée | 3. 3 à 5 cm (1 à 2") |
| 2. Levier de commande de déplacement | 4. 11,4 cm (4-1/2") |

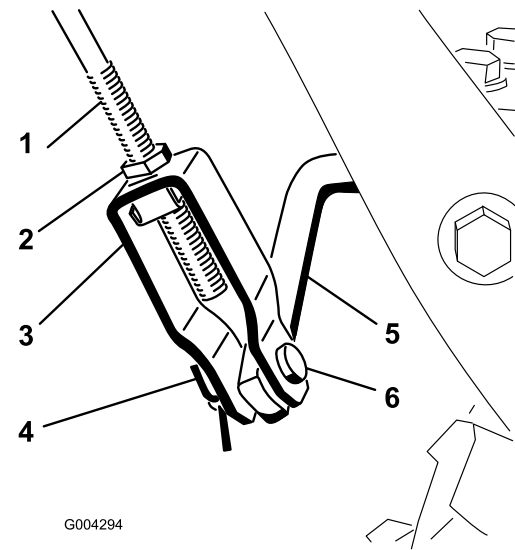


Figure 8

G004294

- | | |
|--------------------------------|--------------------------------|
| 1. Tige de commande supérieure | 4. Goupille fendue |
| 2. Écrou de blocage | 5. Tige de commande inférieure |
| 3. Chape | 6. Axe de chape |

- Serrez les 2 écrous à embase à la main.
- Sélectionnez la troisième vitesse (Figure 13).

Remarque: S'il n'est pas possible de passer la troisième, réglez le changement de vitesses avant de continuer (voir Réglage du changement de vitesse à la rubrique Entretien).

- Tirez lentement la déneigeuse en arrière en serrant progressivement la manette de commande de déplacement vers la poignée.

Remarque: Le réglage est correct si les roues cessent de tourner en arrière quand 3 à 5 cm (1 à 2") séparent le haut de la poignée et le bas de la manette de commande de déplacement comme illustré à la Figure 7.

- Au besoin, réglez les 2 écrous à embase pour obtenir la bonne distance entre le haut de la poignée et le bas de la manette de commande de déplacement.
- Serrez fermement les contre-écrous.

4. Montage de la tringlerie de commande de la fraise/turbine

1	Axe de chape
1	Goupille fendue

Procédure

- Desserrez l'écrou de blocage au-dessus de la chape sur la tige de commande supérieure (Figure 8).

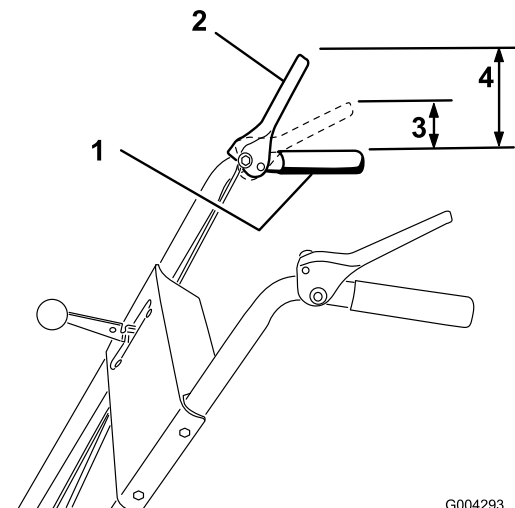


Figure 9

G004293

- | | |
|--|----------------------|
| 1. Poignée | 3. 3 à 5 cm (1 à 2") |
| 2. Manette de commande de fraise à neige/turbine | 4. 12,7 cm (5") |

Remarque: La distance doit être d'environ 12,7 cm (5").

- Serrez lentement la manette de commande de fraise/turbine contre la poignée.

Remarque: La résistance augmente de manière perceptible lorsque la courroie d'entraînement de la fraise/turbine se tend (à peu près à mi-course de la manette). Le réglage est correct quand la résistance commence à augmenter et que 3 à 5 cm (1 à 2") séparent le haut de la poignée et le bas de la manette de commande de la fraise/turbine comme illustré à la Figure 9.

Remarque: Si la résistance n'augmente pas de manière perceptible, déposez le couvercle de courroie (voir le point 2 de la rubrique Remplacement de la courroie d'entraînement de fraise/turbine) et mesurez 5 cm (2") au-dessus de la poignée, au point où le mou est éliminé de la courroie.

5. Pour corriger l'écartement :
 - A. Retirez l'axe de chape.
 - B. Desserrez l'écrou de blocage.
 - C. Vissez ou dévissez la chape selon que vous souhaitez accroître ou réduire l'écart entre le haut de la poignée et le bas de la manette de commande de fraise/turbine (Figure 8).
6. Quand le réglage est correct, remplacez l'axe de chape et fixez-le à l'aide de la goupille fendue (Figure 8).
7. Serrez l'écrou de blocage pour bloquer la chape (Figure 8).

5. Montage de la tige d'orientation de l'éjecteur

1	Ensemble tige d'orientation de l'éjecteur (tige et support, vis sans fin, support)
1	Boulon de carrossier
1	Rondelle Belleville
1	Boulon à tête hex
2	Contre-écrou

Procédure

1. Fixez le support et la tige d'orientation de l'éjecteur du côté gauche du guidon à l'aide du boulon et du contre-écrou, comme illustré à la Figure 10.

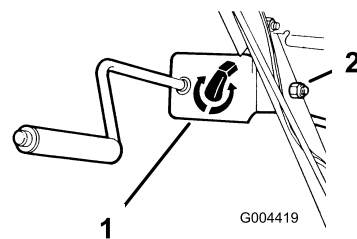


Figure 10

1. Support et tige d'orientation de l'éjecteur
2. Boulon à tête hex. et contre-écrou

Remarque: Ne serrez pas le contre-écrou.

2. Enduisez la vis sans fin de graisse universelle N° 2 (Figure 11).

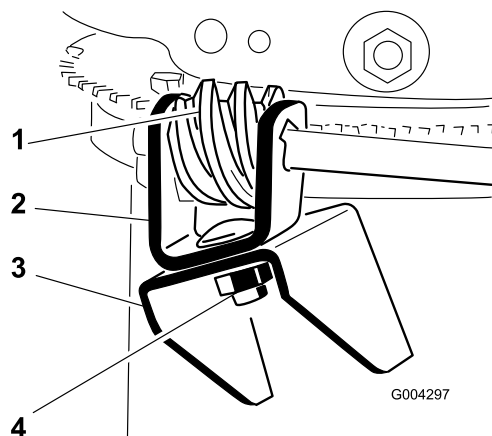


Figure 11

1. Vis sans fin
2. Support
3. Bride de fixation
4. Boulon de carrossier, rondelle Belleville et contre-écrou

3. Montez la vis sans fin et le support sur la bride de fixation, sans serrer, à l'aide d'un boulon, d'une rondelle Belleville et d'un contre-écrou, comme illustré à la Figure 11.
4. Glissez la vis sans fin dans les dents de la couronne de retenue de l'éjecteur et serrez le contre-écrou (Figure 11).
5. Serrez le contre-écrou de fixation du support d'orientation de l'éjecteur (Figure 10).
6. Vérifiez le fonctionnement de la tige d'orientation de l'éjecteur, et déplacez légèrement la vis sans fin vers l'extérieur si la commande est trop dure.

6. Plein d'huile moteur

Procédure

A la livraison, le moteur de votre déneigeuse contient 0,62 l (21 oz) d'huile.

Remarque: Avant de mettre le moteur en marche, vérifiez le niveau d'huile moteur et faites l'appoint si nécessaire.

Remplissage max. : 0,62 l (21 oz), type : huile détergente automobile de classe de service API SF, SG, SH, SJ, SL ou supérieure.

- Au-dessus de 0 °C (32 °F), utilisez de l'huile SAE 30.
 - Entre -18 °C et 0 °C (0 et 32 °F), utilisez de l'huile SAE 5W30 ou SAE 10.
 - En dessous de -18 °C (0 F), utilisez de l'huile SAE 0W30.
1. Placez la déneigeuse sur un sol plat et horizontal pour avoir une indication précise du niveau d'huile.
 2. Nettoyez la surface autour du bouchon de remplissage (Figure 12).

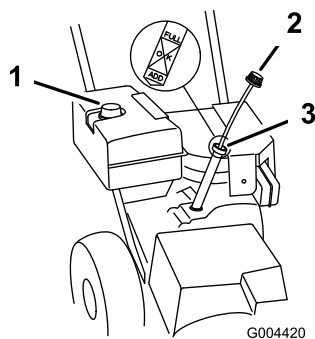


Figure 12

1. Bouchon du réservoir de carburant
2. Jauge d'huile
3. Trou de remplissage

goulot de remplissage pour faire monter le niveau jusqu'au repère maximum (Full).

Important: Ne faites pas tourner le moteur avec un carter d'huile trop rempli, sous peine d'endommager le moteur. Si vous avez mis trop d'huile dans le carter, videz l'excédent pour ramener le niveau à la marque du plein.

9. Insérez la jauge dans le goulot de remplissage et vissez fermement le bouchon dans le sens horaire.

7. Contrôle de la pression des pneus

Procédure

Les pneus sont surgonflés à l'usine pour l'expédition. Avant d'utiliser la déneigeuse, réduisez la pression des deux pneus à une même valeur comprise entre 82 et 103 kPa (12 et 15 psi).

8. Contrôle de la lame racleuse et des patins

Procédure

Reportez-vous à la rubrique Contrôle et réglage des patins et de la lame racleuse de la section Entretien.

3. Dévissez le bouchon dans le sens antihoraire et sortez la jauge.
4. Versez lentement environ 3/4 de la capacité d'huile totale dans le carter moteur.
5. Essayez la jauge sur un chiffon propre.
6. Insérez la jauge à fond dans le goulot de remplissage, puis ressortez-la.

Remarque: Vous devez insérer la jauge à fond pour obtenir une indication exacte du niveau d'huile.

7. Lisez le niveau d'huile indiqué sur la jauge.
8. Si le niveau n'atteint pas le repère minimum (Add) de la jauge, versez lentement juste assez d'huile dans le

Vue d'ensemble du produit

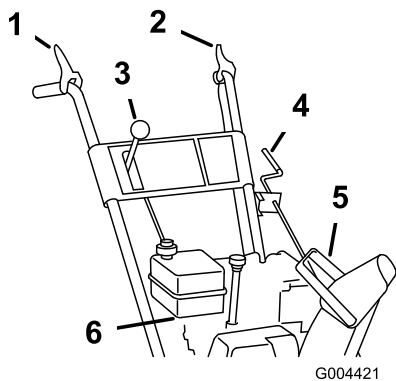


Figure 13

- | | |
|--|---|
| 1. Manette de commande de fraise à neige/turbine | 4. Commande d'orientation de l'éjecteur |
| 2. Levier de commande de déplacement | 5. Poignée du déflecteur |
| 3. Levier sélecteur de vitesse | 6. Robinet d'arrivée de carburant |

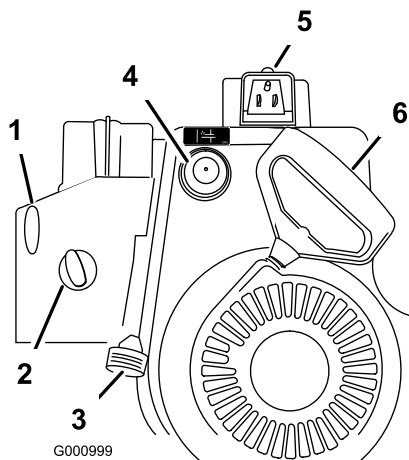


Figure 14

- | | |
|---------------------------|-------------------------|
| 1. Commutateur d'allumage | 4. Amorceur |
| 2. Starter | 5. Démarreur électrique |
| 3. Manette d'accélérateur | 6. Démarreur à lanceur |

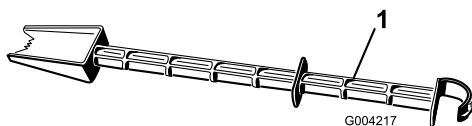


Figure 15

- Outil de nettoyage de la neige (fixé en haut du carter de fraise)

Commandes

- **Manette de commande de fraise/turbine** – Pour engager la fraise et la turbine, serrez la manette contre la poignée droite. Pour les désengager, relâchez la manette.
- **Manette de commande de déplacement** – Pour engager la transmission (entraînement des roues), serrez la manette contre la poignée gauche. Pour arrêter la machine, relâchez la manette.
- **Levier de vitesses** – Il permet de sélectionner 4 vitesses : 3 vitesses en marche avant et 1 en marche arrière. Pour changer de vitesse, placez le levier dans la position souhaitée. Le levier s'engage dans un cran pour chaque vitesse choisie.

Remarque: Avant d'engager la marche arrière ou de la quitter, relâchez la manette de commande de déplacement. Il n'est pas nécessaire de lâcher la manette de commande de déplacement pour changer de vitesse en marche avant.

- **Commande d'orientation de l'éjecteur** – Tournez la commande d'orientation dans le sens horaire pour déplacer l'éjecteur vers la gauche, ou dans le sens antihoraire pour le déplacer vers la droite.
- **Poignée du déflecteur** – Déplacez la poignée du déflecteur vers l'avant pour rejeter la neige plus bas ou vers l'arrière pour la rejeter plus haut.
- **Robinet d'arrivée de carburant** – Tournez le robinet dans le sens horaire pour le fermer. Tournez-le dans le sens anti-horaire pour l'ouvrir. Fermez le robinet lorsque vous n'utilisez pas la déneigeuse.
- **Commutateur d'allumage** – Insérez la clé dans le commutateur d'allumage avant de mettre le moteur en marche. Pour couper le moteur, retirez la clé de contact.
- **Starter** – Pour mettre en marche un moteur froid, tournez la commande de starter à la position maximale. A mesure que le moteur se réchauffe, tournez progressivement le starter à la position hors service.
- **Manette d'accélérateur** – Déplacez la manette vers le haut pour augmenter le régime moteur, ou vers le bas pour le réduire. Placez la manette d'accélérateur à la position d'arrêt pour arrêter le moteur.
- **Amorceur** – Appuyez sur l'amorceur pour envoyer une petite quantité d'essence dans le moteur afin de faciliter le démarrage par temps froid.
- **Démarreur électrique** – Le démarreur électrique est situé sur le haut du moteur. Pour démarrer la souffeuse à neige, connectez le démarreur électrique

à une source d'alimentation électrique au moyen d'une rallonge agréée et appuyez sur le bouton du démarreur.

- **Lanceur** – Le lanceur se trouve à l'arrière du moteur. Tirez sur le lanceur pour mettre le moteur en marche.
- **Outil de nettoyage de neige** – Il est situé en haut du carter de la fraise. Il vous permet de dégager l'éjecteur lorsqu'il est bouché par la neige.

Utilisation

Remarque: Les côtés gauche et droit de la machine sont déterminés d'après la position de conduite.

Fonctionnement en roue libre ou utilisation de l'autotraction

La déneigeuse peut être utilisée en roue libre ou en autotraction.

Pour déplacer la machine en roue libre, glissez les roues vers l'intérieur et insérez les goupilles dans les trous extérieurs de l'essieu, mais pas dans les moyeux (Figure 16).

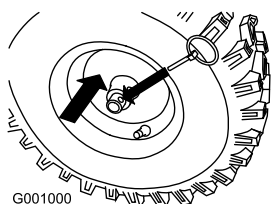


Figure 16

Pour que la machine se propulse automatiquement, glissez les roues vers l'extérieur et insérez les goupilles des essieux dans les trous des moyeux et les trous extérieurs des essieux (Figure 17).

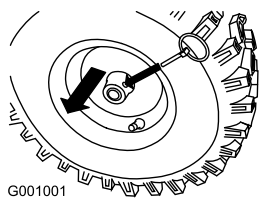


Figure 17

Dépose de la boîte de chauffage du carburateur

Si vous faites tourner le moteur quand la température ambiante excède 4 °C (40 °F), déposez la boîte de chauffage du carburateur (Figure 18).

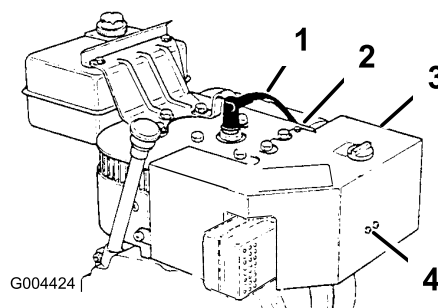


Figure 18

- | | |
|-----------------------|--------------------------------------|
| 1. Fil de bougie | 3. Boîte de chauffage du carburateur |
| 2. Vis autotaraudeuse | 4. Vis |

1. Débranchez la bougie et éloignez le capuchon pour éviter tout risque de contact accidentel (Figure 18).
2. Enlevez la clé du commutateur d'allumage (Figure 14).
3. Enlevez le bouton du starter (Figure 14).
4. Enlevez les fixations de la boîte de chauffage du carburateur (Figure 18).

Remarque: Placez ces fixations dans leurs trous respectifs pour éviter de les perdre.

5. Soulevez la boîte de chauffage et déposez-la du moteur.
6. Débranchez le clip du fil de terre vert sous le starter (Figure 19).

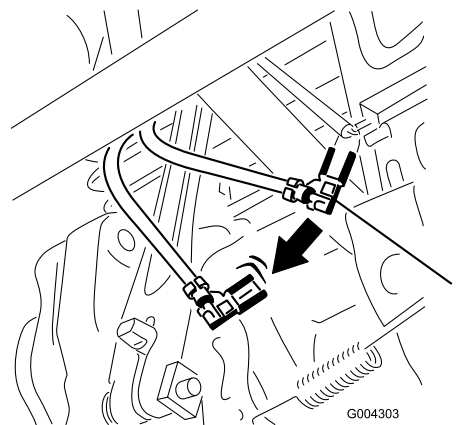


Figure 19

1. Clip du fil de terre vert

7. Remettez le bouton du starter.
8. Insérez la clé de contact dans le commutateur d'allumage.
9. Connectez la bougie.

Important: Servez-vous de la boîte de chauffage du carburateur comme point de repère de l'emplacement du starter et de la commande d'accélérateur.

Pose de la boîte de chauffage du carburateur

Pour monter la boîte de chauffage du carburateur, inversez la procédure de dépose indiquée à la rubrique Dépose de la boîte de chauffage du carburateur. Sortez les fixations de leurs trous respectifs avant de reposer la boîte de chauffage du carburateur.

Plein du réservoir de carburant



L'essence est extrêmement inflammable et explosive. Un incendie ou une explosion causé(e) par l'essence peut vous brûler, ainsi que les personnes se tenant à proximité.

- Pour éviter que l'électricité statique n'enflamme l'essence, posez le récipient et/ou la déneigeuse directement sur le sol, pas dans un véhicule ou sur un support quelconque, avant de faire le plein.
- Faites le plein du réservoir de carburant quand le moteur est froid. Essuyez le carburant éventuellement répandu.
- Ne fumez jamais en manipulant de l'essence et tenez-vous à l'écart des flammes nues ou des sources d'étincelles.
- Conservez l'essence dans un récipient homologué, hors de portée des enfants.

Faites le plein avec de l'essence sans plomb ordinaire fraîche d'une marque réputée.

Important: Pour réduire les problèmes de démarrage, ajoutez un stabilisateur à chaque plein et utilisez de l'essence stockée depuis moins d'un mois. *N'ajoutez pas d'huile à l'essence.*

1. Nettoyez la surface autour du bouchon du réservoir de carburant (Figure 12).
2. Enlevez le bouchon du réservoir de carburant.
3. Remplissez le réservoir d'essence sans plomb jusqu'à 6 à 13 mm (1/4 à 1/2") du haut du réservoir. **L'essence ne doit pas monter dans le goulot de remplissage.**

Important: Laissez un espace d'au moins 6 mm (1/4") au-dessous du haut du réservoir pour permettre à l'essence de se dilater.

4. Remettez le bouchon du réservoir et essuyez l'essence éventuellement répandue.

Démarrage du moteur

1. Branchez la bougie (Figure 20).

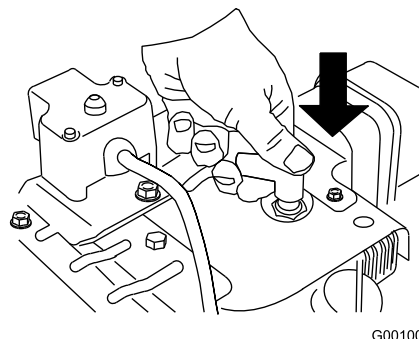


Figure 20

2. Placez la manette d'accélérateur en position haut régime (Figure 21).

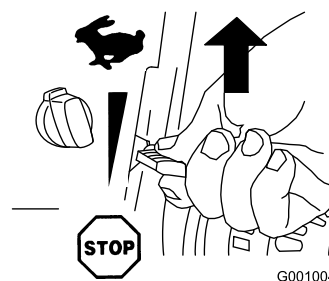


Figure 21

3. Tournez le robinet de carburant dans le sens anti-horaire pour l'ouvrir (Figure 22).

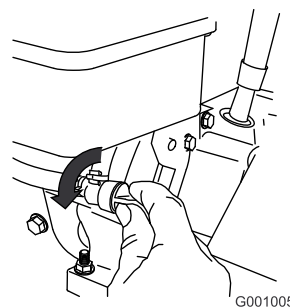


Figure 22

4. Tournez la commande de starter à la position ouverte (Figure 23).

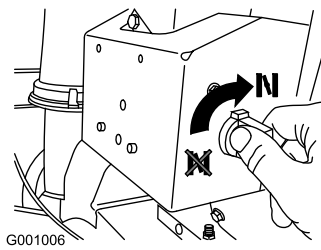


Figure 23

5. Insérez la clé de contact dans le commutateur d'allumage (Figure 24).

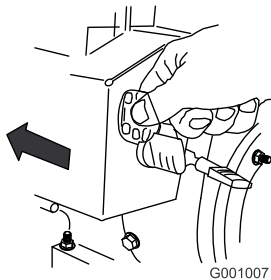


Figure 24

6. Appuyez fermement à 3 reprises sur l'amorceur avec le pouce, en marquant une pause d'une seconde chaque fois (Figure 25).

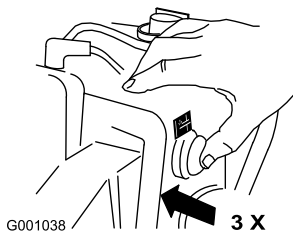
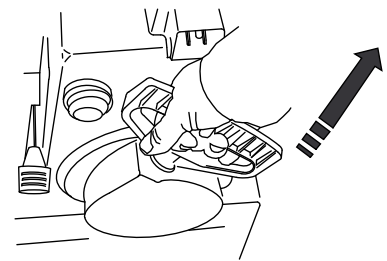


Figure 25

Remarque: Enlevez votre gant pour couvrir l'orifice central du bouton de l'amorceur et empêcher l'air de s'échapper.

Remarque: Un amorçage excessif risque de noyer le moteur et d'empêcher le démarrage.

7. Démarrez la déneigeuse à l'aide du lanceur ou du démarreur électrique (Figure 26).



or

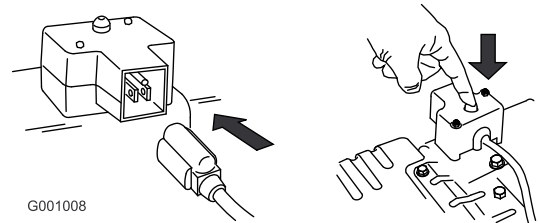


Figure 26

Important: Pour éviter d'endommager le démarreur électrique, ne l'actionnez pas plus de 10 fois de suite pendant 5 secondes à 5 secondes d'intervalle. Si le moteur ne démarre pas après ces tentatives, attendez au moins 40 minutes avant de réessayer, pour laisser le démarreur refroidir. Si le moteur ne démarre toujours pas, portez la déneigeuse chez un réparateur Toro agréé pour la faire réviser.

8. Débranchez le cordon du démarreur électrique et de la prise.
9. Lorsque le moteur démarre, réglez le starter à la position 3/4. À mesure que le moteur se réchauffe, tournez le starter à la position 1/2. Lorsque le moteur est chaud, réglez le starter à la position fermée.



Si vous laissez la déneigeuse branchée à une prise murale, elle risque d'être mise en marche accidentellement, et des personnes sont susceptibles d'être blessées ou des dommages matériels peuvent être causés.

Débranchez le cordon d'alimentation quand la déneigeuse ne sert pas.

Arrêt du moteur

1. Engagez la fraise pour évacuer toute la neige encore présente dans le carénage.
2. Laissez le moteur tourner pendant quelques minutes pour sécher l'humidité accumulée.
3. Relâchez la manette de commande de fraise/turbine et la manette de déplacement (Figure 13).
4. Arrêtez le moteur de l'une des manières suivantes :
 - A. Réglez la manette d'accélérateur en position bas régime et enlevez la clé de contact.
 - B. Réglez la manette d'accélérateur à la position d'arrêt.
5. Fermez le robinet d'arrivée de carburant (Figure 13).
6. Tirez à fond sur la poignée du lanceur à 3 ou 4 reprises, d'un mouvement rapide et continu. Ceci aide à éviter le gel du lanceur.
7. Attendez l'arrêt de toutes les pièces en mouvement avant de quitter la position de conduite.

Dégagement de l'éjecteur

Si la fraise à neige/turbine fonctionne mais que la neige n'est pas éjectée, l'éjecteur est peut-être obstrué.

Si l'éjecteur se bouche, **arrêtez le moteur, attendez l'arrêt de toutes les pièces en mouvement et utilisez l'outil de nettoyage, jamais la main pour dégager l'éjecteur.**

Prévention du blocage par le gel

- Dans certaines conditions enneigées et par temps froid, certaines commandes et pièces mobiles peuvent être bloquées par le gel. **Ne forcez jamais les commandes pour les faire fonctionner lorsqu'elles sont gelées.** Si certaines commandes ou pièces sont difficiles à utiliser, mettez le moteur en marche et laissez-le tourner quelques minutes.
- Après utilisation de la déneigeuse, laissez le moteur tourner quelques minutes pour éviter que les pièces en mouvement soient bloquées par le gel. Engagez la fraise à neige/turbine pour évacuer toute la neige encore présente dans le carénage. Tournez la commande d'orientation pour éviter qu'elle soit bloquée par le gel. Arrêtez le moteur, attendez l'arrêt de toutes les pièces mobiles et enlevez la glace et la neige qui se trouvent sur la déneigeuse.
- Après avoir arrêté le moteur, tirez la poignée du lanceur à plusieurs reprises pour empêcher le démarreur de geler.

Conseils d'utilisation



Quand la déneigeuse est en marche, la fraise à neige et la turbine peuvent tourner et sectionner ou blesser les mains et les pieds.

- **Avant de régler, nettoyer, contrôler, dépanner ou réparer la déneigeuse, arrêtez le moteur et attendez l'arrêt complet de toutes les pièces mobiles. Débranchez la bougie et éloignez le fil pour éviter tout risque de démarrage accidentel.**
- **Retirez l'obstruction de l'éjecteur (voir Dégagement de l'éjecteur). Le cas échéant, dégagez l'éjecteur à l'aide de l'outil de nettoyage, jamais avec la main.**
- **Restez derrière le guidon et n'approchez pas de l'ouverture d'éjection durant l'utilisation de la déneigeuse.**
- **Gardez les pieds, les mains, le visage et toute autre partie du corps ou des vêtements à l'écart des pièces ou organes cachés, mobiles ou tournants.**



Des pierres, des jouets ou d'autres objets peuvent être ramassés et projetés par les pales du rotor et blesser gravement l'utilisateur ou des personnes à proximité.

- **Ne laissez pas d'objets susceptibles d'être ramassés et projetés par le rotor dans la zone à déblayer.**
 - **Tenez les enfants et les animaux domestiques à l'écart de la zone de travail.**
- Réglez toujours la manette d'accélérateur en position haut régime pour déblayer la neige.
 - Si le moteur ralentit sous l'effet d'une charge ou si les roues patinent, sélectionnez une vitesse plus basse.
 - Si l'avant de la déneigeuse se soulève, sélectionnez une vitesse plus basse. Si l'avant continue de se soulever, relevez les poignées.

Entretien

Remarque: Les côtés gauche et droit de la machine sont déterminés d'après la position de conduite.

Programme d'entretien recommandé

Périodicité d'entretien	Procédure d'entretien
Après la 1ère heure de fonctionnement	<ul style="list-style-type: none">Inspectez et réglez la courroie de transmission.Inspectez et réglez la courroie d'entraînement de fraise/turbine.
Après les 2 premières heures de fonctionnement	<ul style="list-style-type: none">Vidangez et changez l'huile moteur.
À chaque utilisation ou une fois par jour	<ul style="list-style-type: none">Contrôlez le niveau d'huile moteur et faites l'appoint si nécessaire.Inspectez et réglez ou remplacez éventuellement la courroie de transmission.Inspectez et réglez ou remplacez éventuellement la courroie d'entraînement de fraise/turbine.
Toutes les 20 heures	<ul style="list-style-type: none">Lubrifiez la déneigeuse.
Toutes les 25 heures	<ul style="list-style-type: none">Vidangez et changez l'huile moteur.
Toutes les 100 heures	<ul style="list-style-type: none">Contrôlez la bougie. Remplacez-la et/ou corrigez l'écartement des électrodes au besoin.
Une fois par an	<ul style="list-style-type: none">Contrôlez les patins et la lame racleuse et réglez-les au besoin.Vérifiez le niveau d'huile du boîtier d'engrenages de la fraise à neige et faites l'appoint si nécessaire.Vidangez et changez l'huile moteur.
Une fois par an ou avant le remisage	<ul style="list-style-type: none">Lubrifiez la déneigeuse.En fin de saison, vidangez le réservoir de carburant et faites tourner le moteur pour assécher complètement le réservoir et le carburateur.

Important: Reportez-vous au manuel d'utilisation du moteur pour toutes procédures d'entretien supplémentaires. Pour les réglages, réparations ou entretiens couverts par la garantie qui ne sont pas traités dans ce manuel, adressez-vous à un réparateur Tecumseh agréé.



Si vous laissez la bougie branchée, quelqu'un pourrait mettre le moteur en marche et vous blesser gravement, ainsi que les personnes à proximité.

Débranchez la bougie avant de procéder à tout entretien. Écartez le fil pour éviter tout contact accidentel avec la bougie.

Préparation à l'entretien

1. Garez la déneigeuse sur un sol plat et horizontal.
2. Arrêtez le moteur et attendez l'arrêt de toutes les pièces mobiles.
3. Débranchez la bougie (Figure 18).

Contrôle du niveau d'huile moteur

Périodicité des entretiens: À chaque utilisation ou une fois par jour

Avant chaque utilisation de la déneigeuse, vérifiez que le niveau d'huile se situe entre les repères minimum (Add) et maximum (Full) de la jauge.

1. Nettoyez la surface autour du bouchon de remplissage (Figure 12).
2. Dévissez le bouchon dans le sens antihoraire et sortez la jauge.
3. Essuyez la jauge sur un chiffon propre.
4. Insérez la jauge à fond dans le goulot de remplissage, puis ressortez-la.

Remarque: Vous devez insérer la jauge à fond pour obtenir une indication exacte du niveau d'huile.

5. Lisez le niveau d'huile indiqué sur la jauge.
6. Si le niveau n'atteint pas le repère minimum (Add) de la jauge, versez lentement juste assez d'huile dans le goulot de remplissage pour faire monter le niveau jusqu'au repère maximum (Full).

Remarque: Utilisez exclusivement une huile détergente de haute qualité, de viscosité SAE 5W-30 ou SAE 10 et de classe de service API (American Petroleum Institute) SF, SG, SH ou SJ. Par grand froid (moins de -18 °C ou 0 °F), utilisez exclusivement une huile détergente de haute qualité, de densité 0W-30, de classe de service API (American Petroleum Institute) SF, SG, SH ou SJ.

Important: Ne faites pas tourner le moteur avec un carter d'huile trop rempli, sous peine d'endommager le moteur. Si vous avez mis trop d'huile dans le carter, videz l'excédent pour ramener le niveau à la marque du plein.

7. Insérez la jauge dans le goulot de remplissage et vissez fermement le bouchon dans le sens horaire.

Réglage de la lame racleuse et des patins

Périodicité des entretiens: Une fois par an

Régalez les patins et la lame racleuse avant la première mise en service, puis selon les besoins pour éviter que la fraise touche les cailloux ou le gravier à la surface du sol. Il faut aussi les régler selon les besoins pour compenser l'usure.

1. Garez la déneigeuse sur un sol plat et horizontal.

2. Vérifiez la pression des pneus. (voir Contrôle de la pression des pneus à la rubrique Préparation).
3. Desserrez les 4 écrous à embase qui fixent les deux patins aux côtés de la fraise (Figure 27) jusqu'à ce que les patins puissent coulisser aisément vers le haut et vers le bas.

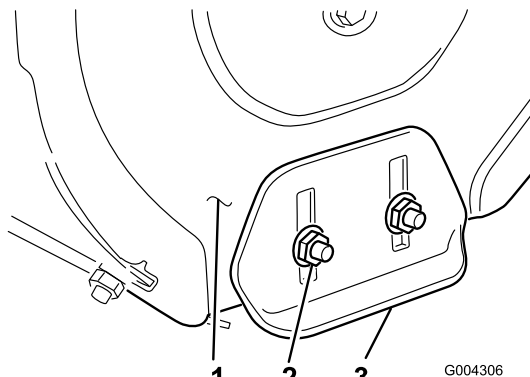


Figure 27

1. Côté du carter de fraise (2)
2. Écrous à embase (4)
3. Patin (2)

4. Placez un support sous les lames de la fraise pour qu'elles se trouvent à 3 mm (1/8 ") au-dessus du sol (Figure 28).

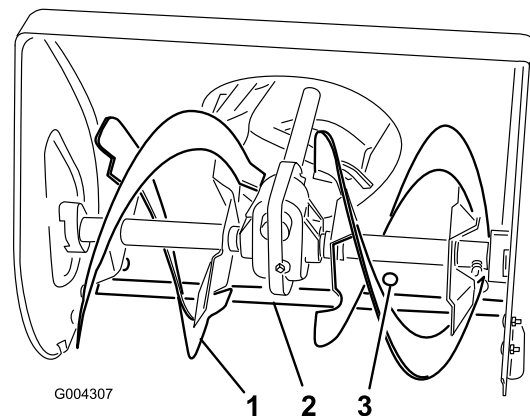


Figure 28

1. Lame de fraise
2. Lame racleuse
3. Vis de montage (5)

5. Vérifiez le réglage de la lame racleuse. Celle-ci doit être parallèle et à 3 mm (1/8 ") au-dessus du sol.

A. Surfaces bétonnées ou asphaltées :

Si la déneigeuse ne déblaise pas suffisamment près de la surface de travail, réglez les patins de manière à abaisser la lame racleuse. Si la surface est fissurée, accidentée ou inégale, réglez les patins de manière à élever la lame racleuse.

B. Sur le gravier :

Placez un support sous les lames de la fraise à quelques centimètres du sol et réglez les patins

pour empêcher la déneigeuse de ramasser et de projeter des cailloux.

6. Pour corriger la position de la lame racleuse, desserrez les 5 vis de montage (Figure 28), mettez la lame de niveau à la hauteur voulue et resserrez les vis de montage.
7. Descendez les patins le plus bas possible.
8. Serrez les 4 écrous à embase qui fixent les patins aux côtés de la fraise (Figure 27).

Réglage du changement de vitesse

Réglez la tringlerie de changement de vitesse lors de la première mise en service, et si la déneigeuse n'avance que lentement, ou pas du tout à la première vitesse ou s'il est impossible d'engager la troisième vitesse.

1. Vidangez le réservoir de carburant et le carter moteur (voir Vidange du réservoir de carburant et Vidange de l'huile moteur).
2. Basculez la déneigeuse sur l'avant et calez-la pour qu'elle ne puisse pas tomber.
3. Retirez les 4 boulons à embase qui fixent la plaque de protection inférieure au châssis, et déposez la plaque (Figure 33).
4. Desserrez les écrous à embase qui fixent la plaque de changement de vitesses au panneau de commande (Figure 29).

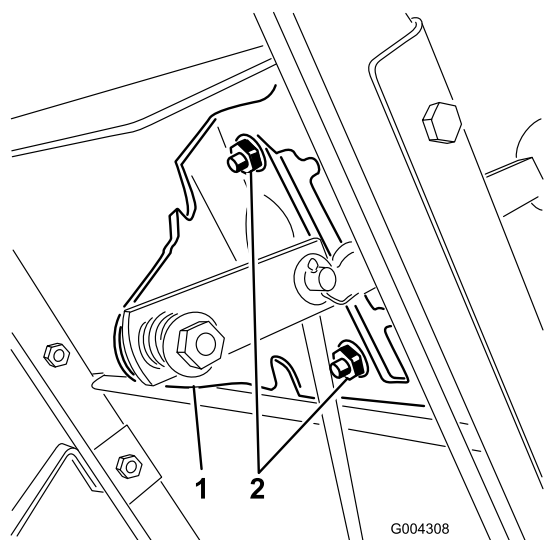


Figure 29

1. Plaque de changement de vitesses
2. Écrous à embase

5. Sélectionnez la troisième vitesse et appuyez sur la plaque de changement de vitesses pour déplacer l'ensemble de transmission vers la droite.

Remarque: L'ensemble de transmission doit se trouver à 3 mm (1/8") de la goupille. Si ce n'est pas le cas, faites coulisser la plaque de changement de vitesses (Figure 29) jusqu'à obtenir l'écartement correct (Figure 30).

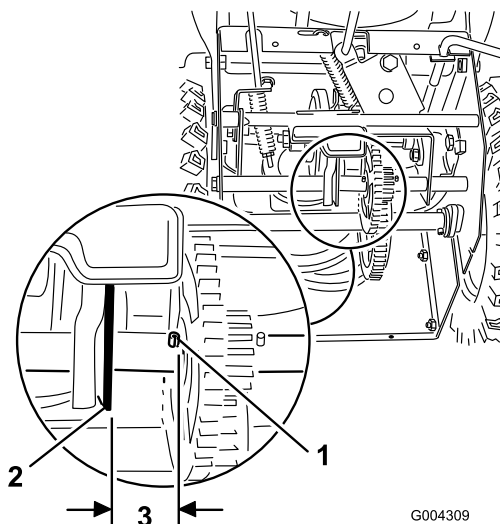


Figure 30

1. Goupille cylindrique
2. Ensemble de transmission
3. 3 mm (1/8")

6. Lorsque l'ensemble de transmission est à 3 mm (1/8") de la goupille, resserrez les écrous à embase pour fixer la plaque de changement de vitesses.
7. Placez le levier de changement de vitesses en position R (marche arrière), puis en troisième vitesse pour vérifier le réglage.
8. Si l'écart entre la goupille et l'ensemble de transmission est supérieur à 5 mm (3/16"), répétez les points 3 à 6.
9. Montez la plaque de protection inférieure et redressez la déneigeuse en position normale.

Contrôle du niveau de graisse du boîtier d'engrenages de la fraise

Périodicité des entretiens: Une fois par an

Le boîtier d'engrenages de la fraise est garni de 140 g (5 oz) de graisse Lubriplate MAG-1 (une graisse haute pression et basse température) et scellé à l'usine. L'obturateur du tuyau (Figure 31) est exclusivement réservé au personnel de l'usine. Vous n'avez pas besoin de vérifier ou d'ajouter de la graisse. Si le boîtier d'engrenages présente une fuite de graisse, contactez un réparateur agréé.

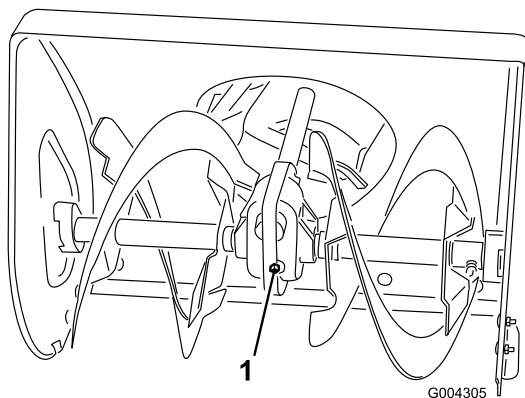


Figure 31

1. Obturateur de tuyau

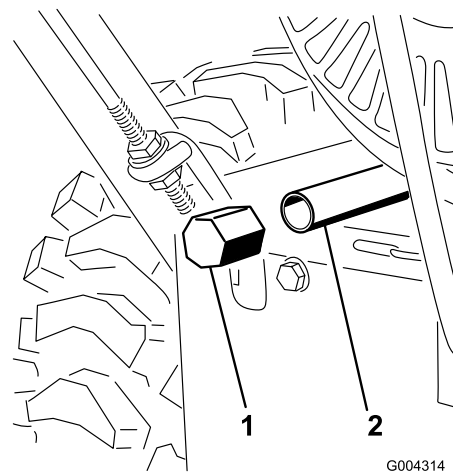


Figure 32

1. Bouchon de vidange d'huile
2. Tube de vidange

Vidange et remplacement de l'huile moteur

Périodicité des entretiens: Après les 2 premières heures de fonctionnement

Une fois par an

Toutes les 25 heures

Dans la mesure du possible, faites tourner le moteur juste avant la vidange pour réchauffer l'huile, afin de faciliter son écoulement et d'entraîner plus d'impuretés.

Remplissage max. : 0,62 l (21 oz), type : huile détergente automobile de classe de service API SF, SG, SH, SJ, SL ou supérieure.

- Au-dessus de 0 °C (32 °F), utilisez de l'huile SAE 30.
- Entre -18 °C et 0 °C (0 et 32 °F), utilisez de l'huile SAE 5W30 ou SAE 10.
- En dessous de -18 °C (0 °F), utilisez de l'huile SAE 0W30.

1. Placez un support sous l'arrière de la déneigeuse.
2. Déposez la roue gauche.
3. Nettoyez la surface autour du bouchon de vidange d'huile (Figure 32).

4. Placez un bac de vidange sous le tube de vidange et retirez le bouchon (Figure 32).

Remarque: Placez un entonnoir sous le tube de vidange pour que l'huile s'écoule directement dans le bac, dans la direction opposée à la déneigeuse.

5. Vidangez l'huile.

Remarque: Débarrassez-vous correctement de l'huile usagée en la déposant dans un centre de recyclage agréé.

6. Remettez le bouchon de vidange.
7. Remontez la roue gauche.
8. Remplissez le carter moteur. (voir Plein d'huile du carter moteur à la rubrique Préparation).
9. Essuyez l'huile éventuellement répandue.

Lubrification de la déneigeuse

Périodicité des entretiens: Toutes les 20 heures

Une fois par an ou avant le remisage

Lubrifiez légèrement toutes les pièces mobiles de la déneigeuse toutes les 20 heures de fonctionnement et à la fin de la saison.

Important: Veillez à ne pas mettre d'huile ou de graisse sur la roue de caoutchouc ni sur le plateau d'entraînement à friction, ce qui provoquerait le patinage de la roue et la détérioration du caoutchouc.

1. Vidangez le réservoir de carburant et le carter moteur (voir Vidange du réservoir de carburant et Vidange de l'huile moteur).
2. Basculez la déneigeuse en avant sur le carter de fraise/turbine et caliez-la pour l'empêcher de tomber.

- Retirez les 4 boulons à embase qui fixent la plaque de protection inférieure et déposez la plaque (Figure 33).

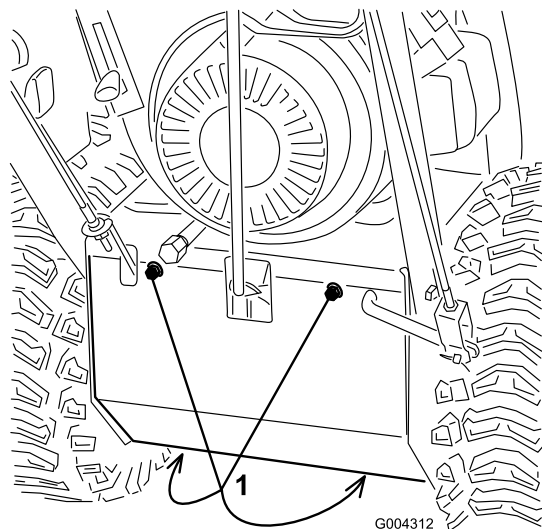


Figure 33

- Boulons à embase

- Lubrifiez légèrement la déneigeuse avec de l'huile légère comme illustré à la Figure 34.

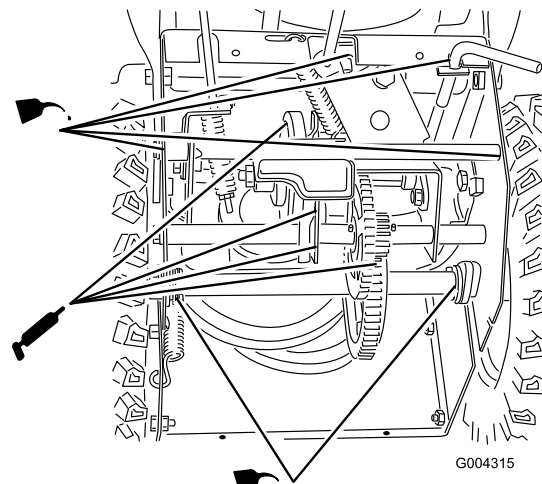


Figure 34

Important: N'utilisez pas trop d'huile, l'excédent d'huile risquerait de couler dans la transmission et de faire patiner la courroie de transmission.

- Essuyez l'excédent d'huile.
- Graissez la déneigeuse comme illustré à la Figure 34.
- Essuyez tout excès de graisse.
- Reposez la plaque de protection inférieure.
- Redressez la déneigeuse à la position normale de fonctionnement.

Contrôle et remplacement de la bougie

Périodicité des entretiens: Toutes les 100 heures

Utilisez une bougie **Champion RJ-19LM** ou équivalente. Vérifiez l'écartement des électrodes une fois par an et remplacez la bougie le cas échéant.

- Nettoyez la surface autour de la base de la bougie.
- Enlevez la bougie.
- Examinez la bougie et remplacez-la si elle est fendue, encrassée ou si les électrodes sont usées.

Important: Ne nettoyez pas les électrodes, car des particules risquent de tomber dans la culasse et d'endommager le moteur.

- Réglez l'écartement des électrodes à 0,76 mm (0,030") (Figure 35).

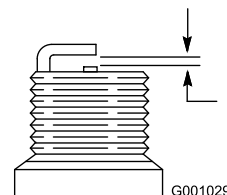


Figure 35

- 0,76 mm (0,030")

- Mettez la bougie en place et serrez-la à la main à 20,4 Nm (15 pi-lb).

Remarque: Si vous ne disposez pas d'une clé dynamométrique, serrez la bougie fermement.

Réglage de la courroie de transmission aux roues

Périodicité des entretiens: Après la 1ère heure de fonctionnement

À chaque utilisation ou une fois par jour

Réglez la courroie de transmission après la première heure de marche, puis toutes les 5 heures de fonctionnement. Réglez aussi la courroie si le levier de changement de vitesse passe les vitesses correctement, mais que la déneigeuse refuse de se déplacer en marche avant ou arrière.

- Vérifiez et réglez la transmission comme expliqué dans Montage de la tige de déplacement à la rubrique Préparation.
- Si le problème persiste malgré le réglage, adressez-vous à un réparateur agréé.

Remplacement de la courroie de transmission

Remplacez la courroie de transmission si elle est usée, imbibée d'huile ou endommagée de quelque autre manière.

1. Vidangez le réservoir de carburant et le carter moteur (voir Vidange du réservoir de carburant et Vidange de l'huile moteur).
2. Retirez les 2 boulons à embase de fixation du couvercle de courroie et mettez ce dernier de côté (Figure 36).

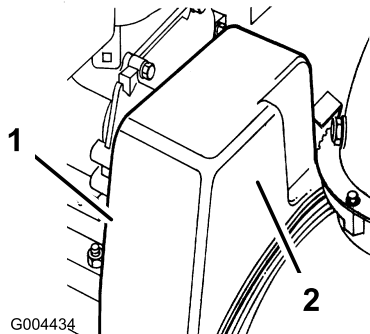


Figure 36

1. Boulon à embase (2)
2. Couvercle de courroie

3. Desserrez le boulon du guide-courroie (Figure 37).

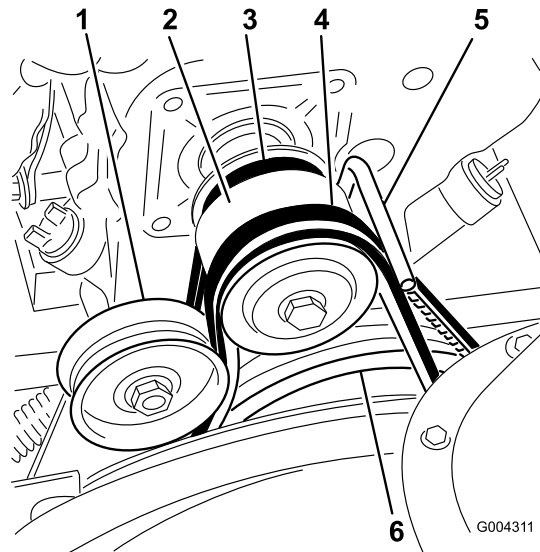


Figure 37

1. Poulie de tension
2. Poulie de moteur
3. Courroie d'entraînement de fraise/turbine
4. Courroie de transmission aux roues
5. Guide-courroie
6. Grande poulie de fraise/turbine

4. Retirez la courroie de fraise/turbine de la poulie du moteur et de la grande poulie de fraise/turbine (Figure 37).

5. Basculez la déneigeuse sur l'avant et calez-la pour qu'elle ne puisse pas tomber.
6. Retirez les 4 boulons à embase qui fixent la plaque de protection inférieure au châssis, et déposez la plaque (Figure 33).
7. Décrochez le ressort de l'encoche dans le bord inférieur du panneau latéral (Figure 38).

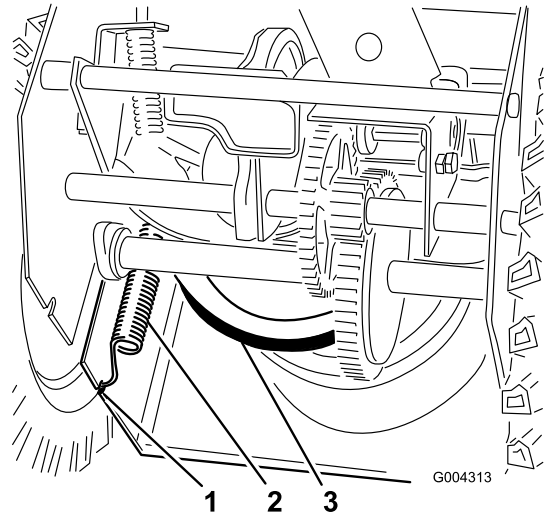


Figure 38

1. Encoche du panneau latéral
2. Ressort
3. Grande poulie de transmission

⚠

Le ressort est très tendu et peut vous blesser, ainsi que toute personne à proximité, si vous ne l'enlevez pas avec précaution.

Enlevez le ressort avec précaution.

8. Remettez la déneigeuse en position normale.
9. Déchaussez la courroie de transmission de la poulie de moteur et de la grande poulie de transmission (Figure 37).
10. Installez une courroie neuve sur la grande poulie de transmission.
11. Passez la courroie sur la poulie de moteur, en veillant à la faire passer sous le guide-courroie (Figure 37).
12. Basculez la déneigeuse sur l'avant et calez-la pour qu'elle ne puisse pas tomber.
13. Raccrochez le ressort dans l'encoche du bord inférieur du panneau latéral (Figure 38).
14. Remontez la plaque de protection avec ses 4 boulons à embase.

15. Remettez la déneigeuse en position normale.
16. Placez la courroie de fraise/turbine sur la grande poulie de fraise/turbine et la poulie du moteur, en veillant à la faire passer à l'intérieur de la poulie de tension et du guide-courroie (Figure 37).
17. Réglez l'écartement entre le guide et la courroie à 3 mm (1/8") et fixez le guide en position quand la courroie est bien serrée.
18. Contrôlez et réglez la tringlerie de commande de fraise/turbine le cas échéant. Reportez-vous aux points 4 à 7 de la section Montage de la tringlerie de commande de fraise/turbine à la rubrique Préparation.
19. Reposez le couvercle de courroie.

Réglage de la courroie d'entraînement de fraise/turbine

Périodicité des entretiens: Après la 1ère heure de fonctionnement
À chaque utilisation ou une fois par jour

Une courroie d'entraînement de fraise/turbine qui patine diminue l'efficacité de la déneigeuse et risque d'être endommagée. Vérifiez si la tension de la courroie d'entraînement de fraise/turbine est correcte après la première heure de fonctionnement, puis vérifiez et réglez la courroie au besoin.



La fraise/turbine peut se mettre à tourner alors qu'elle est débrayée si elle est mal réglée. La fraise/turbine en rotation peut sectionner ou blesser les mains, les doigts ou les pieds.

- Gardez le visage, les mains, les pieds et toute autre partie du corps ou de vos vêtements à distance des pièces cachées, mobiles ou rotatives.
- Veillez à maintenir l'écartement du bras de frein de la turbine.
- Ne serrez pas trop la courroie d'entraînement de fraise/turbine, pour éviter que la fraise/turbine ne tourne alors que la commande est en position débrayée. Si ce problème se produit, réduisez la tension de la courroie.

1. Vérifiez et réglez la courroie comme expliqué à la section Montage de la tringlerie de commande de fraise/turbine à la rubrique Préparation.
2. Connectez la bougie.
3. Faites fonctionner la fraise pour vérifier la tension de la courroie.
4. Si la courroie patine encore, remplacez-la (voir Remplacement de la courroie d'entraînement fraise/turbine).

Important: N'utilisez pas la déneigeuse si la fraise et turbine tournent quand vous débrayez la commande de fraise/turbine.

Remplacement de la courroie d'entraînement de fraise/turbine

Remplacez la courroie d'entraînement de fraise/turbine si elle est usée, imbibée d'huile ou endommagée de quelque autre manière.

1. Retirez les 2 boulons à embase de fixation du couvercle de courroie et mettez ce dernier de côté (Figure 36).
2. Desserrez le boulon du guide-courroie (Figure 37).
3. Retirez la courroie de fraise/turbine de la poulie du moteur et de la grande poulie de fraise/turbine (Figure 37).
4. Passez la courroie neuve autour de la grande poulie de fraise/turbine (Figure 37).
5. Passez la courroie sur la poulie de moteur, en veillant à la faire passer sous la poulie de tension et le guide-courroie (Figure 37).
6. Réglez l'écartement entre le guide et la courroie à 3 mm (1/8") et fixez le guide en position.
7. Vérifiez et réglez la courroie d'entraînement de fraise/turbine comme expliqué à la section Montage de la tringlerie de commande de fraise/turbine à la rubrique Préparation.
8. Reposez le couvercle de courroie.

Important: N'utilisez pas la déneigeuse si la fraise et turbine tournent quand vous débrayez la commande de fraise/turbine.

Vidange du réservoir de carburant

1. Fermez le robinet d'arrivée de carburant (Figure 13).



L'essence est extrêmement inflammable ; elle peut prendre feu et causer des blessures graves.

- Vidangez l'essence à l'extérieur.
 - Ne vidangez l'essence que lorsque le moteur est froid.
 - Essuyez l'essence éventuellement répandue.
 - Ne vidangez pas l'essence à proximité d'une flamme nue ou d'étincelles susceptibles d'enflammer les vapeurs.
 - Ne fumez pas quand vous manipulez de l'essence.
2. Placez un bac de vidange propre sous le robinet d'arrivée de carburant.
 3. Desserrez le collier de fixation de la conduite d'alimentation au robinet, et débranchez la conduite du robinet (Figure 13).
 4. Ouvrez le robinet d'arrivée de carburant pour permettre au carburant de s'écouler dans le bac de vidange.
 5. Rebranchez la conduite d'alimentation au robinet et fixez-la à l'aide du collier.
 6. Connectez la bougie.
 7. Remettez le moteur en marche et laissez-le tourner jusqu'à ce qu'il s'arrête. Répétez encore deux fois cette opération pour bien vidanger le réservoir de carburant et le carburateur.

Remisage



- Les vapeurs d'essence sont explosives.
- Ne conservez pas l'essence plus d'un mois.
- Ne remisez pas la déneigeuse dans un local fermé où se trouve une flamme nue.
- Laissez refroidir le moteur avant de remiser la tondeuse.

Préparation de la déneigeuse au remisage

1. Lors du dernier plein de la saison, ajoutez un stabilisateur au carburant neuf selon les instructions du constructeur du moteur.
 2. Faites tourner le moteur 10 minutes pour faire circuler le carburant traité dans tout le circuit d'alimentation.
 3. Coupez le moteur, laissez-le refroidir et videz le réservoir de carburant, ou laissez tourner le moteur jusqu'à ce qu'il s'arrête faute de carburant (voir Vidange du réservoir de carburant).
 4. Redémarrez le moteur et laissez-le tourner jusqu'à ce qu'il s'arrête faute de carburant.
 5. Utilisez le starter ou l'amorceur, remettez le moteur en marche une troisième fois et laissez-le tourner jusqu'à ce qu'il ne veuille plus démarrer.
 6. Débarrassez-vous correctement du carburant inutilisé. Recyclez-le conformément à la réglementation locale ou utilisez-le dans une voiture.
- Remarque:** Ne conservez pas l'essence traitée plus de 3 mois.
7. Vidangez l'huile moteur quand le moteur est encore chaud (voir Vidange de l'huile moteur).
 8. Enlevez la bougie.
 9. Injectez 2 cuillères à café d'huile dans l'ouverture laissée par la bougie.
 10. Mettez la bougie en place et serrez-la à la main à 20,4 Nm (15 pi-lb). Si vous ne disposez pas d'une clé dynamométrique, serrez la bougie fermement. **Ne rebranchez pas la bougie.**
 11. Tirez lentement la poignée du lanceur afin de répartir l'huile à l'intérieur du cylindre.
 12. Lubrifiez la déneigeuse (voir Lubrification de la déneigeuse).
 13. Nettoyez la déneigeuse.

14. Retouchez les surfaces écaillées avec une peinture en vente chez un concessionnaire agréé. Poncez les zones abîmées avant de les peindre et utilisez un produit anti-rouille pour prévenir la corrosion.
15. Resserrez toutes les fixations qui en ont besoin. Réparez ou remplacez les pièces endommagées.
16. Couvrez la déneigeuse et rangez-la dans un endroit propre et sec, hors de portée des enfants. Laissez refroidir le moteur avant de ranger la tondeuse dans un local fermé.

Remise en service après remisage

1. Déposez la bougie et faites tourner le moteur rapidement à l'aide du lanceur pour éliminer l'excédent d'huile dans le cylindre.
2. Mettez la bougie en place et serrez-la à la main à 20,4 Nm (15 pi-lb).
3. Branchez la bougie.
4. Effectuez les procédures d'entretien annuelle qui sont indiquées dans le Programme d'entretien recommandé.

Dépistage des défauts

Problème	Cause possible	Mesure corrective
Le démarreur électrique ne fonctionne pas (modèles à démarrage électrique seulement).	<ol style="list-style-type: none"> 1. Le cordon d'alimentation n'est pas branché à la prise ou à la déneigeuse. 2. Le cordon d'alimentation est usé, corrodé ou endommagé. 3. La prise n'est pas sous tension. 	<ol style="list-style-type: none"> 1. Raccordez le cordon d'alimentation à la prise et/ou la déneigeuse. 2. Changez le cordon d'alimentation. 3. Demandez à un électricien qualifié de mettre la prise sous tension.
Le moteur ne démarre pas ou démarre difficilement.	<ol style="list-style-type: none"> 1. La clé ne se trouve pas dans le commutateur d'allumage ou se trouve à la position Arrêt. 2. Le starter se trouve à la position fermée et l'amorceur n'a pas été actionné. 3. Le robinet d'essence est fermé. 4. La manette d'accélérateur ne se trouve pas à la position Haut régime. 5. Le réservoir de carburant est vide ou le circuit d'alimentation contient du carburant qui n'est pas frais. 6. Le fil de la bougie est mal connecté ou débranché. 7. La bougie est piquée ou encrassée, ou l'écartement des électrodes est incorrect. 8. Le bouchon d'aération du réservoir de carburant est bouché. 9. Le niveau d'huile dans le carter moteur est trop bas ou trop élevé. 	<ol style="list-style-type: none"> 1. Introduisez la clé dans le commutateur d'allumage et tournez-la à la position Contact établi. 2. Placez le starter à la position ouverte et appuyez à 3 reprises sur l'amorceur. 3. Ouvrez le robinet d'arrivée de carburant. 4. Placez la manette d'accélérateur en position Haut régime. 5. Vidangez et/ou faites le plein du réservoir de carburant avec de l'essence fraîche (qui n'a pas été stockée plus d'un mois). Si le problème persiste, consultez un concessionnaire agréé. 6. Connectez la bougie. 7. Contrôlez la bougie et réglez l'écartement des électrodes au besoin. Remplacez la bougie si elle est piquée, encrassée ou fissurée. 8. Éliminez l'obstruction ou changez le bouchon. 9. Faites l'appoint ou vidangez suffisamment d'huile pour amener le niveau au repère du plein sur la jauge.
Le moteur tourne irrégulièrement.	<ol style="list-style-type: none"> 1. Le starter se trouve à la position ouverte. 2. Le robinet d'essence n'est pas complètement ouvert. 3. Le réservoir de carburant est presque vide ou contient du carburant pas frais. 4. Le fil de la bougie est mal branché. 5. La bougie est piquée ou encrassée, ou l'écartement des électrodes est incorrect. 6. Le niveau d'huile dans le carter moteur est trop bas ou trop élevé. 	<ol style="list-style-type: none"> 1. Réglez le starter à la position fermée. 2. Ouvrez le robinet d'arrivée de carburant. 3. Vidangez et faites le plein du réservoir de carburant avec de l'essence fraîche (qui n'a pas été stockée plus d'un mois). Si le problème persiste, consultez un concessionnaire agréé. 4. Connectez la bougie. 5. Contrôlez la bougie et réglez l'écartement des électrodes au besoin. Remplacez la bougie si elle est piquée, encrassée ou fissurée. 6. Faites l'appoint ou vidangez suffisamment d'huile pour amener le niveau au repère du plein sur la jauge.

Problème	Cause possible	Mesure corrective
Le moteur tourne mais la machine éjecte mal la neige ou pas du tout.	<ol style="list-style-type: none"> 1. La manette d'accélérateur ne se trouve pas à la position Haut régime lors du déneigement. 2. La machine se déplace trop rapidement pour déneiger correctement. 3. Vous tentez de déblayer une quantité de neige trop importante par bande. 4. Vous tentez de déblayer de la neige très lourde ou très mouillée. 5. L'éjecteur est obstrué. 6. La courroie de fraise à neige/turbine est détendue ou ne se trouve plus sur la poulie. 7. La courroie de fraise à neige/turbine est usée ou cassée. 	<ol style="list-style-type: none"> 1. Placez la manette d'accélérateur en position Haut régime. 2. Sélectionnez un rapport inférieur. 3. Réduisez la quantité de neige déblayée par bande. 4. Ne surchargez pas la machine avec de la neige très lourde ou mouillée. 5. Dégagez l'éjecteur. 6. Montez et/ou réglez la courroie d'entraînement de la fraise à neige/turbine. Consultez le site www.Toro.com pour de plus amples informations d'entretien ou portez la déneigeuse chez un réparateur agréé. 7. Remplacez la courroie d'entraînement de la fraise à neige/turbine. Consultez le site www.Toro.com pour de plus amples informations d'entretien ou portez la déneigeuse chez un réparateur agréé.
L'éjecteur ne se verrouille pas en place ou ne bouge pas.	<ol style="list-style-type: none"> 1. Le cliquet de verrouillage de l'éjecteur est mal réglé. 	<ol style="list-style-type: none"> 1. Réglez le cliquet de verrouillage de l'éjecteur
La machine ne déblaye pas correctement la neige.	<ol style="list-style-type: none"> 1. Les patins et/ou la lame racleuse sont mal réglés. 2. Les pneus ne sont pas gonflés à la même pression. 	<ol style="list-style-type: none"> 1. Réglez les patins et/ou la lame racleuse. 2. Contrôlez et ajustez la pression de l'un ou des deux pneus.



Déneigeuses
à moteur à
essence

Garantie intégrale Toro

Une garantie intégrale de deux -ans (garantie limitée
pour usage commercial)

Conditions et produits couverts

La société Toro et sa filiale, la société Toro Warranty, en vertu de l'accord passé entre elles, s'engagent conjointement à réparer tout produit Toro utilisé à des fins résidentielles normales* présentant un défaut de fabrication.

Durées de la garantie à partir de la date d'achat :

Produits de déneigement

Tous les produits et accessoires
Produits de déneigement Power Max™ :
Ejecteur
Déflecteur
Couvercle du carter de turbine

Période de garantie

Garantie intégrale de 2 ans
Garantie intégrale de 5 ans
Garantie intégrale de 5 ans
Garantie intégrale de 5 ans

Cette garantie couvre le coût des pièces et de la main-d'œuvre, mais le transport est à votre charge. Le transport chez un réparateur dans un rayon de 25 km est couvert par la garantie pour les déneigeuses à deux étages seulement.

Cette garantie s'applique à toutes les déneigeuses à moteur à essence.

* L'usage résidentiel normal désigne l'utilisation du produit sur le terrain où se trouve votre maison. L'utilisation dans d'autres lieux est considérée comme un usage commercial, couvert par une garantie limitée.

Garantie limitée pour usage commercial

Les produits de consommation Toro utilisés à des fins commerciales, par des institutions ou donnés en location, sont couverts contre tout défaut de fabrication par une garantie limitée de 45 jours à dater de l'achat.

Comment faire intervenir la garantie ?

Si vous pensez que votre produit Toro présente un vice de matériau ou de fabrication, procédez comme suit :

1. Demandez à un concessionnaire ou réparateur Toro agréé de prendre en charge votre produit. Pour savoir où se trouve le réparateur ou le concessionnaire le plus proche, consultez les pages jaunes (sous Tondeuses à gazon) ou rendez-vous sur notre site web à www.Toro.com. Les clients américains peuvent également téléphoner au service permanent de localisation des concessionnaires Toro au 800-248-8676.
2. Lorsque vous vous rendez chez le réparateur, apportez le produit et une preuve d'achat (reçu).

Si, pour une raison ou l'autre, vous n'êtes pas satisfait du diagnostic de votre réparateur ou des conseils prodigués, n'hésitez pas à nous contacter à l'adresse suivante :

Customer Care Department, Consumer Division
Toro Warranty Company
8111 Lyndale Avenue South
Bloomington, MN 55420-1196
866-336-5205 (numéro vert) (aux États-Unis)
866-854-9033 (numéro vert) (aux Canada)

Autres pays que les États-Unis et le Canada

Pour les produits Toro exportés des États-Unis ou du Canada, demandez à votre distributeur (concessionnaire) Toro la police de garantie applicable dans votre pays, région ou état. Si, pour une raison quelconque, vous n'êtes pas satisfait des services de votre distributeur, ou si vous avez du mal à vous procurer les informations de garantie, adressez-vous à l'importateur Toro. En dernier recours, adressez-vous à la société Toro Warranty.

Responsabilités du propriétaire

Votre produit Toro doit être entretenu en suivant les instructions du manuel de l'utilisateur. Cet entretien courant est à vos frais, qu'il soit effectué par vous ou par un concessionnaire.

Ce que la garantie ne couvre pas

Il n'y a pas d'autres garanties expresses, à part la garantie spéciale du système antipollution de certains produits et la garantie de démarrage Toro pour les moteurs GTS. Cette garantie expresse ne couvre pas :

- Les frais normaux d'entretien et de remplacement de pièces, telles que les filtres, le carburant, les lubrifiants, les pièces d'usure, le réglage des freins et de l'embrayage.
- Les produits ou pièces ayant subi des modifications, un usage abusif ou nécessitant un remplacement ou une réparation en raison de l'usure normale, d'un accident ou d'un défaut d'entretien.
- Les réparations requises en raison de l'usage d'un carburant inadéquat, de la présence d'impuretés dans le carburant, ou d'une négligence de la préparation du système d'alimentation indispensable avant toute période de non-utilisation de plus de trois mois.

Toutes les réparations couvertes par la présente garantie doivent être effectuées par un réparateur Toro agréé, à l'aide de pièces de rechange agréées par Toro.

Conditions générales

La réparation par un réparateur Toro agréé est le seul dédommagement auquel cette garantie donne droit.

La société Toro et la société Toro Warranty déclinent toute responsabilité en cas de dommages secondaires ou indirects liés à l'utilisation des produits Toro couverts par cette garantie, notamment quant aux coûts et dépenses encourus pour se procurer un équipement ou un service de substitution durant une période raisonnable pour cause de défaillance ou d'indisponibilité en attendant la réparation sous garantie.

L'exclusion de la garantie des dommages secondaires ou indirects, ou les restrictions concernant la durée de la garantie implicite, ne sont pas autorisées dans certains états et peuvent donc ne pas s'appliquer dans votre cas.

Cette garantie vous accorde des droits spécifiques, auxquels peuvent s'ajouter d'autres droits qui varient selon les états.