



Sylinderløftesett for spredder for Workman 200-sprøytesystem Modellnr. 117-4846

Form No. 3362-726 Rev A

Installasjonsveiledning

Sikkerhet

Sikkerhets- og instruksjonsmerker



Sikkerhetsmerker og -instruksjoner er lett synlige for føreren og er plassert i nærheten av alle områder som representerer en potensiell fare. Bytt ut alle merker som er ødelagte eller mangler.



119-0651

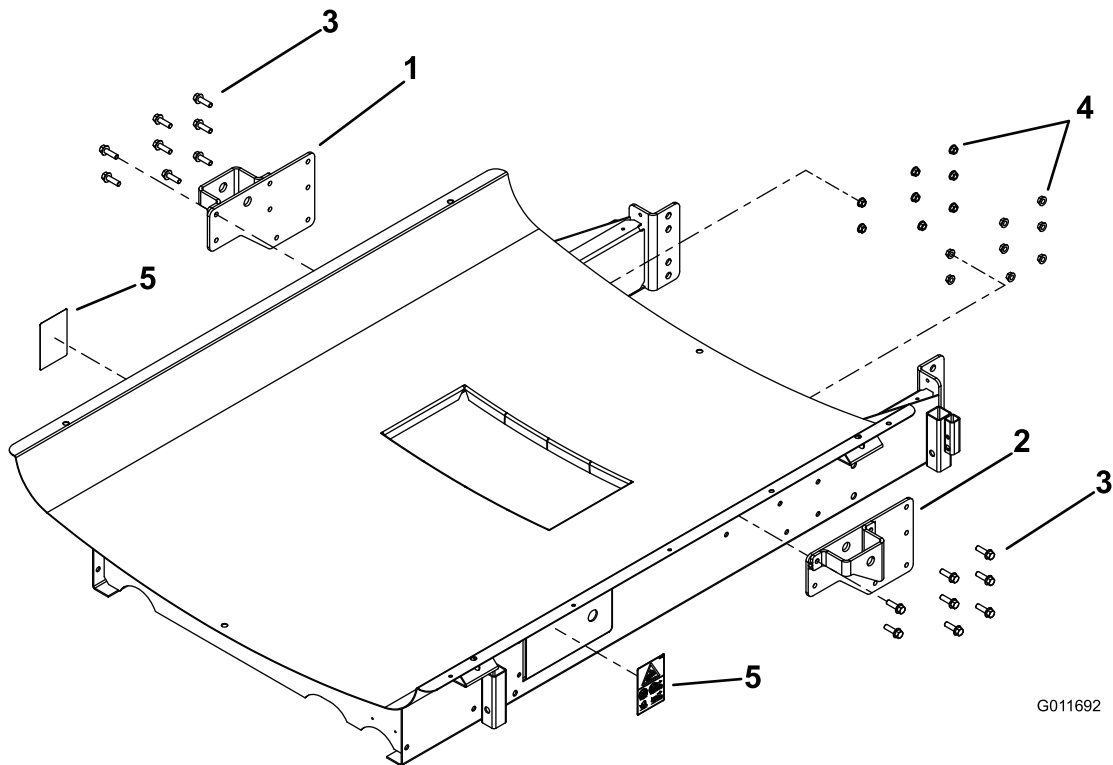
1. Fare for velting og å miste kontrollen – ikke hev tanken når den er fylt, ikke kjør kjøretøyet med hevet tank. Hev kun tanken når den er tom, senk alltid tanken helt før kjøretøyet settes i bevegelse.

Montering

Løse deler

Bruk diagrammet nedenfor som en sjekklister for å kontrollere at alle delene er sendt.

| Beskrivelse | Ant. | Bruk |
|--------------------------------|------|-----------------------------------|
| Ingen deler er nødvendige | – | Forbered tankplattformen. |
| Høyre spredersylinderbrakett | 1 | Monter spredersylinderbrakettene. |
| Venstre spredersylinderbrakett | 1 | |
| Bolt (3/8 x 1-1/4 tommer) | 16 | |
| Flensmutter (3/8 tomme) | 16 | |
| Merke 119-0651 | 2 | |



G011692

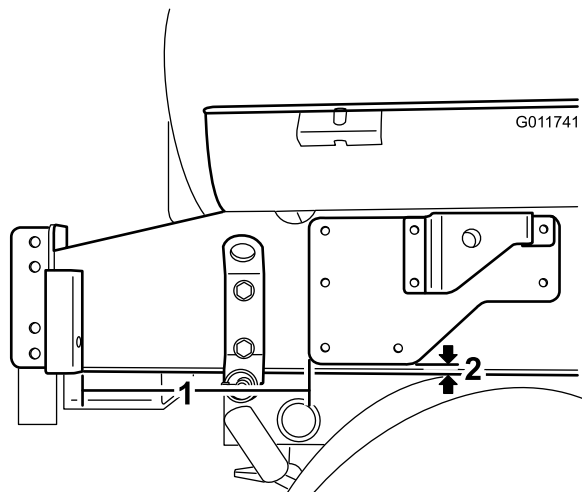
Figur 1

1. Høyre brakett
2. Venstre brakett
3. Bolt (3/8 x 1-1/4 tommer)
4. Flensmutter (3/8 tomme)
5. Merke 119-0651

Forberede tankplattformen

Hvis tankplattformen ikke har eksisterende monteringshull, må du bore nye. Hvis det finnes hull, hopp over denne prosedyren og monter brakettene.

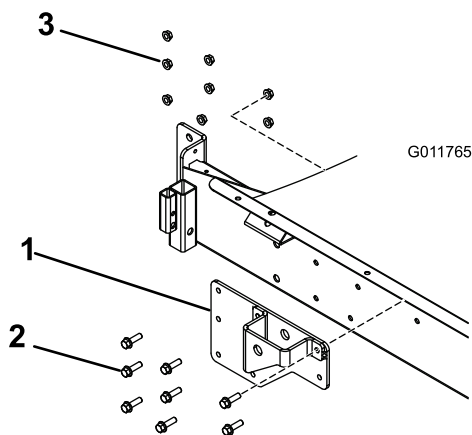
1. Trekk tilbake løftesylinerne slik at de ikke er i veien når du monterer brakettene.
2. Bruk braketten som fulgte med til å finne ut hvor du må bore hull.
3. Plasser den høyre braketten på høyre side av tankplattformen som vist i Figur 2. Bruk en kjørner til å markere de åtte hullene i braketten.



Figur 2
Høyre side

1. 28,57 cm
2. 1,27 cm

4. Monter venstre og høyre spredersylinderbrakett til tankplattformen som vist i Figur 3. Fest hver brakett til rammen ved hjelp av åtte bolter (3/8 x 1-1/4 tommer) og flensmuttere (3/8 tomme).



Figur 3
Høyre side

- 1.

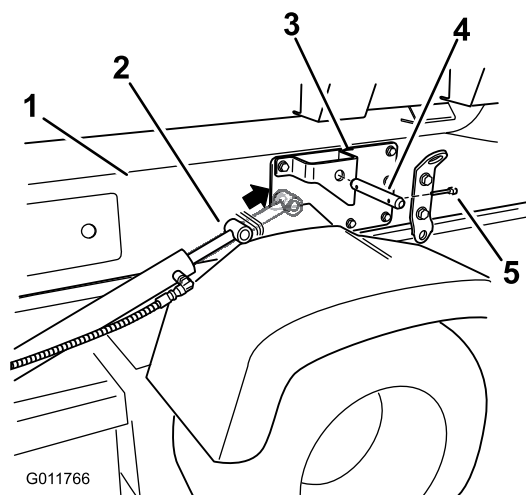
5. Bruk braketten som veiledning, bor et stort hull (13/16 tomme) gjennom tankplattformen.

Viktig: Bor forsiktig slik at du ikke utvider de eksisterende hullene i braketten og skade de innvendige komponentene i tankens beholder.

6. Gjenta disse trinnene på venstre side ved hjelp av den venstre braketten.

Montere spredersylinderbrakettene

1. Monter et merke på servicelukene på venstre og høyre side av plattformen (Figur 1).
2. Forleng løftesylinerne til brakettene på tankplattformen. Still sylinderarmene på linje med hullene i tankplattformbrakettene (Figur 4).



Figur 4

1. Tankplattform
2. Løftesyndre
3. Tankplattformbraketter
4. Splittpinne
5. Ringstift

3. Bruk splittpinnen og ringstiften til å feste tankplattformen til løftesylinerne på begge sider av kjøretøyet (Figur 4).
4. Fjern braketten og støttestangen som følger med tankplattformen og kast.

Bruk

Heve tanken

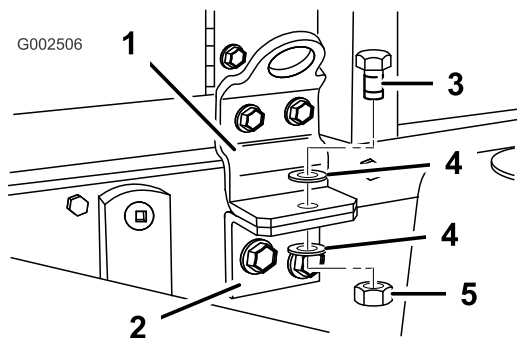


Spredertanken utgjør en lagret energi-risiko. Hvis tanken ikke sikres ordentlig ved montering og demontering, kan den flytte på seg eller falle og skade både deg og andre.

Bruk festereimer og en løfteanordning til å støtte spredertanken under montering, demontering eller vedlikehold når tankfestene fjernes.

En **tom** tank kan tippe eller heves for å gi full tilgang til motoren og andre interne deler. Det anbefales at bomforlengerne dreies forover, slik at vekten fordeles jevnere. Gjør som følger:

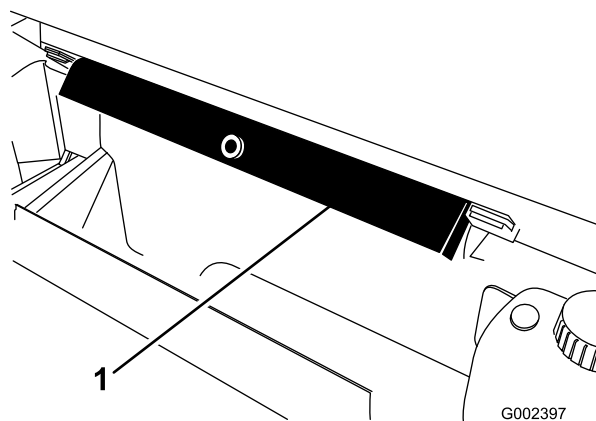
1. Parker maskinen med **tom** tank på en jevn flate.
2. Bruk bombryterne til å heve bomforlengerne til ca. 45 graders vinkel. Stopp motoren, aktiver parkeringsbremsen og ta ut tenningsnøkkelen.
3. Fjern sikkerhetsboltene fra forsiden av plattformen (Figur 5).



Figur 5
Venstre side

- | | |
|------------------------------|---------------------------|
| 1. Frontmonteringsbrakett | 4. Skive (1/2 tomme) |
| 2. Holdebrakett | 5. Låsemutter (1/2 tomme) |
| 3. Bolt (1/2 x 1-1/2 tommer) | |

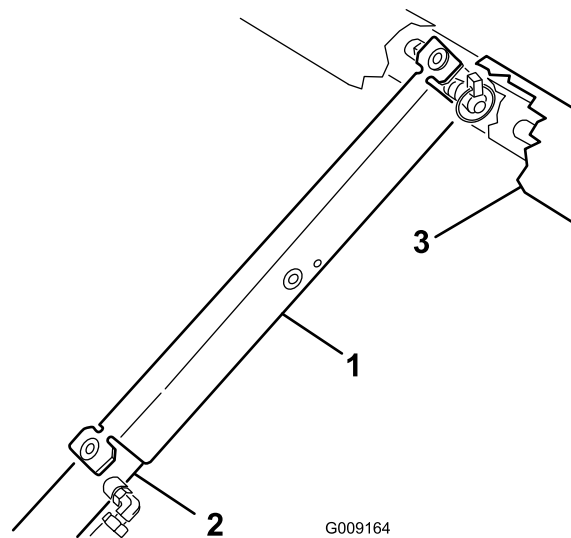
4. Brett bomforlengerne forover langs tanken, slik at vekten fordeles jevnt og tanken ikke tipper bakover.
5. Hev tanken helt til løftesylinerne er helt utstrakte.
6. Fjern støtten til planet fra lagringsbrakettene på baksiden av veltebøylepanelet (Figur 6).



Figur 6

1. Støttepilar for lasteplan

7. Skyv støttepilaren for lasteplanet på sylindrstangen. Påse at pilarendene hviler på enden av sylindrerløpet og sylindrstangen (Figur 7).



Figur 7

- | | |
|------------------------------|---------|
| 1. Støttepilar for lasteplan | 3. Plan |
| 2. Sylindrerløp | |

Senke tanken

1. Når du er ferdig, fjern støttepilaren fra sylindren og sett den inn i brakettene bak på veltebøylepanelet.



Ikke forsøk å senke tanken med støttepilaren på sylindren.

2. Trekk tilbake løftesylinerne for å senke tanken forsiktig til rammen.
3. Fest tanken med de to holdeboltene og festene.
4. Brett bomforlengerne bakover til forlenget stilling.
5. Bruk bombryterne til å heve bomforlengerne til transportstilling.

Notat:

Notat:



Count on it.