



Huoltoleikkuyksikkö

Groundsmaster 4100-D -mallit 30447 ja 30449

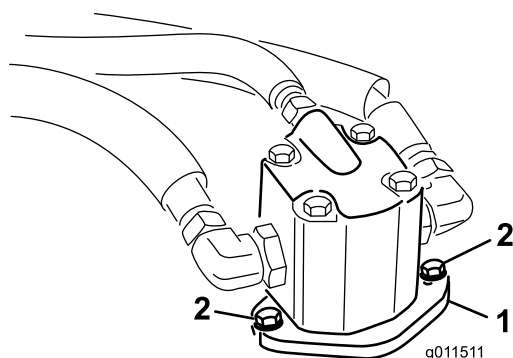
Mallinro: 30451—Sarjanro: 31000001 tai suurempi

Asennusohjeet

Asennus

Huomaa: Jos huoltoleikkuyksikköä käytetään ajoyksikkömallissa 30411 tai 30413, leikkuuyksikköön on myös asennettava leikkuupöydän anturisarja (osanro 119-5307).

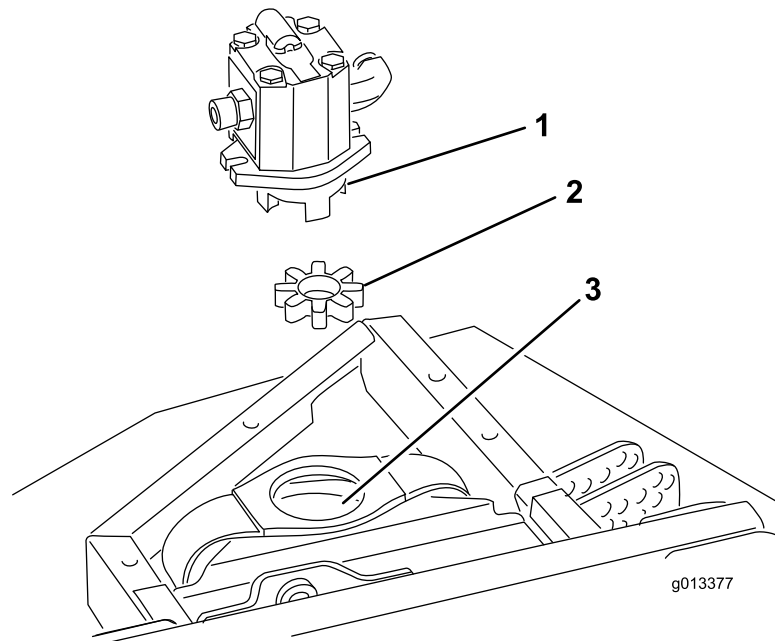
1. Pysäköi kone tasaiselle alustalle, laske leikkuuyksikkö maahan, kytke seisontajarru ja varmista, että ajopoljin on vapaalla ja voimanulosotto on katkaistu. Sammuta moottori ja irrota virta-avain.
2. Irrota pultit, jotka kiinnittävät hydraulimoottorit leikkuupöytään (Kuva 1). Nosta moottorit irti leikkuupöydästä ja aseta ne syrjään puhtaalle alustalle. Älä vahingoita alumiiniliittimiä.



Kuva 1

1. Hydraulijärjestelmä
2. Kiinnityspultit

3. Irrota elastomeerinen sakarakytkin kunkin hihnapyörän kytkentäkappaleen sisältä. Tarkista se kulumien varalta ja vaihda tarvittaessa. Muussa tapauksessa säilytä se uuteen leikkuupöytään asennusta varten (Kuva 2).



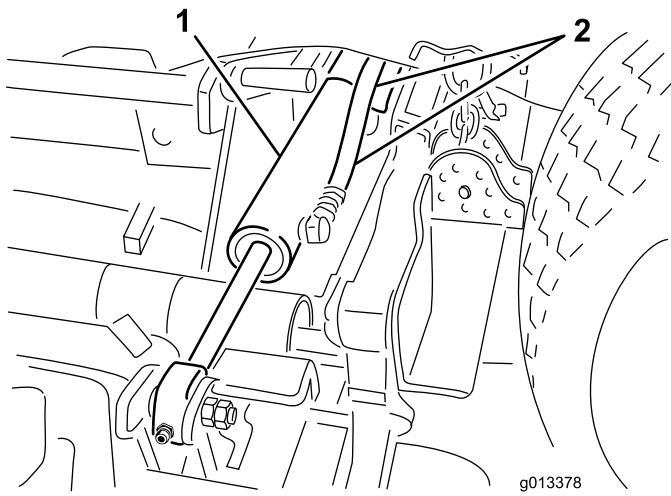
Kuva 2

1. Sakarakytkin
2. Sakarakytkimen napa
3. Hihnapyörän kytkentäkappale

Huomaa: Tarkista sakarakytkimen napa kulumien varalta ja vaihda tarvittaessa (Kuva 2).

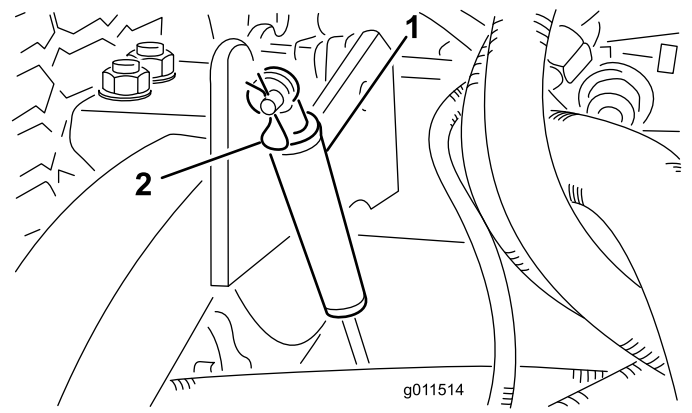
4. Irrota hydrauliletkut sivuleikkuupöydän nostosylintereistä (Kuva 3).

Tärkeää: Kun asennat hydrauliletkut takaisin nostosylintereihin, varmista, että O-renkaat ovat paikoillaan ja että kiinnikkeet on kiristetty momenttiin 23–26 N m.



Kuva 3

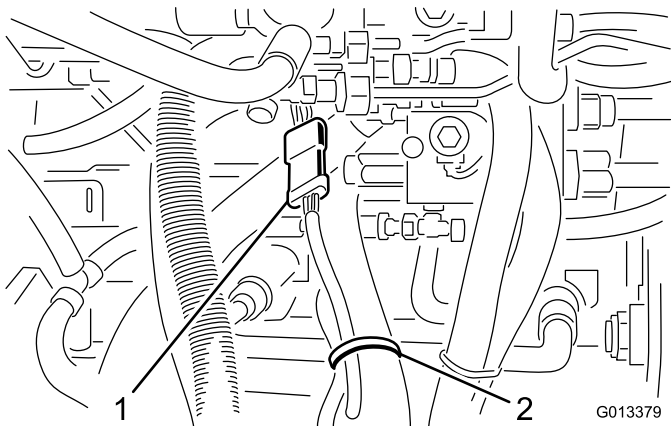
1. Sivuleikkuupöydän nostosylinteri 2. Hydrauliletkut



Kuva 5

1. Vaimennin 2. Sokka

5. Paikanna ja irrota leikkuuyksikön johdinsarja ajoyksikön johdinsarjasta (Kuva 4). Irrota myös nippusiteet, joilla leikkuuyksikön johdinsarja on kiinnitetty ajoyksikön osiin.



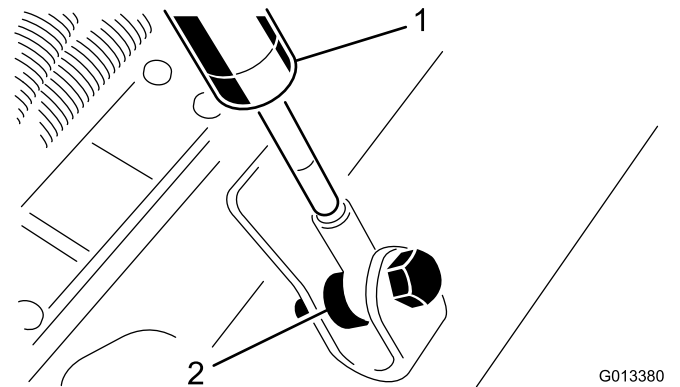
Kuva 4

1. Johdinsarja 2. Nippuside

6. Irrota sokat, jotka kiinnittävät vaimentimet leikkuuyksikön nostovarsiin (Kuva 5).

7. Irrota pultit, välikappaleet ja laippamutterit, jotka kiinnittävät vaimentimien toisen pään leikkuuyksikköön (Kuva 6).

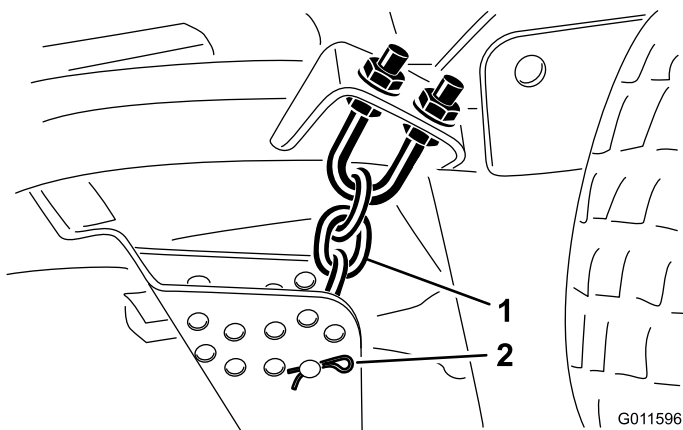
Huomaa: Varmista, että välikappale asetetaan vaimentimen tangon päälle eteen takaisin leikkuuyksikköön asennuksen yhteydessä.



Kuva 6

1. Vaimennin 2. Pultti, välikappale ja laippamutteri

8. Irrota sokat ja liitintapit, jotka kiinnittävät leikkuukorkeusketjut leikkuuyksikön takaosaan (Kuva 7).

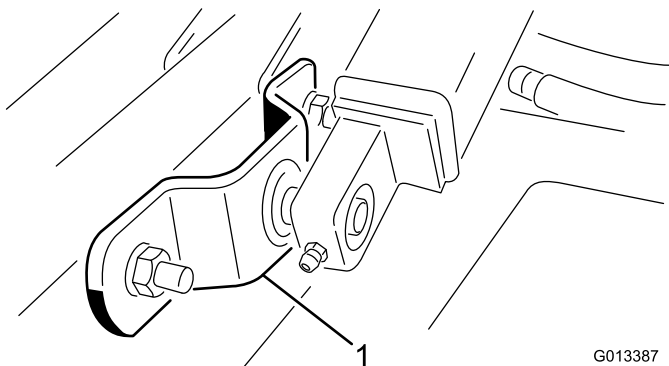


Kuva 7

1. Leikkuukorkeusketju 2. Liitintappi ja sokka

9. Irrota pultit, aluslaatat ja lukkomutterit, jotka kiinnittävät nostovarsien pitimet leikkuuyksikön kääntöpyörän varren putkiin (Kuva 8).

Tärkeää: Kun nostovarsien pitimet asennetaan takaisin kääntöpyörän varren putkiin, varmista, että lovetut asennusaukot osoittavat taaksepäin ja että kiinnikkeet kiristetään momenttiin 102–115 N m.



Kuva 8

1. Nostovarren pidin (2)

10. Siirrä leikkuuyksikkö irti ajoyksiköstä.
11. Siirrä uusi leikkuuyksikkö paikalleen ja asenna se ajoyksikköön suorittamalla vaiheet käänteisessä järjestyksessä.



Toron kokonaistakuu

Rajoitettu takuu

Ehdot ja takuunalaiset tuotteet

Toro® Company ja sen sisaryhtiö Toro Warranty Company antavat yhteisen sopimuksensa mukaisesti tälle Toron kaupalliselle tuotteelle ("tuote") kahden vuoden tai 1500 käyttötunnin* (kumpi ensin saavutetaan) materiaali- ja valmistusvirhetakuun. Tämä takuu koskee kaikkia tuotteita ilmastajia lukuun ottamatta (katso näiden tuotteiden erillinen takuulauselman). Jos takuehdot täyttyvät, korjaamme tuotteen veloitusetta. Tähän sisältyy vianmääritys, työ, osat ja kuljetus. Tämä takuu alkaa sinä päivämääränä, jolloin tuote toimitetaan alkuperäiselle ostajalle.

* Koskee tuotteita, joissa on tuntiaskuri.

Takuuhuollon ohjeet

Ostajan vastuulla on ilmoittaa heti tuotteen maahantuojalle tai valtuutetulle jälleenmyyjälle, jolta tuote on ostettu, jos hän uskoo tuotteessa olevan takuunalaista vian. Maahantuojien ja jälleenmyyjien yhteystiedot sekä tiedot takuuseen liittyvistä oikeuksista ja vastuista ovat saatavana osoitteesta:

Commercial Products Service Department
Toro Warranty Company
8111 Lyndale Avenue South
Bloomington, MN 55420-1196
Sähköpostiosoite: commercial.warranty@toro.com

Omistajan vastuut

Tuotteen omistajan vastuulla on huolehtia käyttöoppaassa esitetystä huolloista ja säädöistä. Vaadittavien huoltojen ja säätöjen laiminlyönti voi johtaa takuuvaatimuksen hylkäämiseen.

Takuun ulkopuoliset kohteet ja viat

Kaikki takuuajana ilmenevät tuoteviat ja häiriöt eivät ole valmistus- tai materiaali- tai virheitä. Tämä takuu ei kata seuraavia:

- Tuoteviat, jotka aiheutuvat muiden kuin Toron varaosien käytöstä tai ylimääräisten tai muutettujen ei-Toro-lisävarusteiden ja -tuotteiden asennuksesta ja käytöstä. Näiden valmistaja saattaa antaa erillisen takuun.
- Tuoteviat, jotka johtuvat suositeltujen huoltojen ja/tai säätöjen laiminlyönnistä. Jos Toro-tuotetta ei huolleta asianmukaisesti *käyttöoppaassa* olevien huolto-ohjeiden mukaisesti, takuu voidaan evätä.
- Tuoteviat, jotka johtuvat tuotteen liian rajusta, huolimattomasta tai piittaamattomasta käytöstä.
- Kuluvat osat, ellei niitä havaita viallisiksi. Tuotteen normaalissa käytössä kuluvia osia ovat esimerkiksi jarrupalat ja -päällysteet, kytkimen päällysteet, terät, kelat, kiinteät terät, piikit, syytystulpat, kääntöpyörät, renkaat, suodattimet, hihnat ja tietyt ruiskuttimen osat, kuten kalvot, suuttimet ja sulkuventtiilit jne.
- Ulkopuolisen tekijän aiheuttamat viat. Ulkopuolisin tekijöinä pidetään esimerkiksi säätä, varastointimenetelmiä, likaantumista, hyväksymättömien jäähdytysnesteiden, voiteluaineiden, lisäaineiden, lannoitteiden, veden tai kemikaalien yms. käyttöä.
- Normaali melu, värinä, kulumisen ja haurastuminen.
- Normaali "kulumisen" kattaa esimerkiksi istuinten vaurioitumisen kulumisen tai hankaamisen seurauksena, maalipintojen kulumisen, naarmuuntuneet tarrat tai ikkunat jne.

Muut maat kuin Yhdysvallat ja Kanada

Asiakkaat, jotka ovat ostaneet Yhdysvalloista tai Kanadasta maahantuotuja Toro-tuotteita, saavat maansa, maakuntansa tai osavaltionsa mukaiset takuehdot Toro-jälleenmyyjältä. Jos Toro-jälleenmyyjä ei pysty jostain syystä toimittamaan takuuehtoja, on otettava yhteys Toro-maahantuojaan. Jos siitäkään ei ole apua, on otettava yhteys Toro Warranty Companyyn.

Osat

Huoltoaikataulun mukaisesti vaihdettavat osat kuuluvat takuun piiriin niiden määritettyyn vaihtoajankohtaan asti. Tämän takuun mukaisesti vaihdetuille osille annetaan takuu alkuperäisen tuotetakuun ajaksi, ja ne siirtyvät Toron omistukseen. Toro tekee lopullisen päätöksen siitä, korjataanko osa tai kokoonpano vai vaihdetaanko se. Toro voi käyttää takuukorjauksiin kunnostettuja osia.

Syväpurkausakun takuuta koskeva huomautus:

Syväpurkausakun käyttöikänsä aikana luovuttama kokonaiskilowattituntimäärä on rajallinen. Tapa, jolla akkua käytetään, ladataan ja huolletaan, voi joko pidentää tai lyhentää akun kokonaiskäyttöikää. Kun laitteen akkuja käytetään, niiden mahdollistama työ määrä latauskertojen välillä vähenee hitaasti, kunnes akut ovat kuluneet loppuun. Normaalissa käytössä loppuun kuluneiden akkujen vaihto on tuotteen omistajan vastuulla. Akkujen vaihto voi olla tarpeen tuotteen normaalin takuuajan sisällä omistajan kustannuksella.

Omistaja tekee huollot omalla kustannuksellaan

Moottorin viritys, voitelu, puhdistus ja kiillotus, takuun piiriin kuulumattomien suodattimien ja jäähdytysnesteiden vaihto sekä suositeltujen huoltojen suorittaminen ovat esimerkkejä normaaleista huoltotoimista, jotka Toro-tuotteen omistajan on tehtävä omalla kustannuksellaan.

Yleiset ehdot

Tämä takuu oikeuttaa ainoastaan valtuutetun Toro-maahantuojan tai -jälleenmyyjän tekemään korjaukseen.

Toro Company ja Toro Warranty Company eivät ole vastuussa epäsuorista, satunnaisista tai välillisistä vahingoista, jotka liittyvät tämän takuun kattamiin Toro-tuotteisiin. Tällaisia vahinkoja voivat olla esimerkiksi korvaavan tuotteen tai huollon hankkimiseen liittyvät kustannukset kohtuullisten vikajaksojen aikana tai kustannukset, jotka aiheutuvat siitä, että tuote ei ole käytettävissä takuuhuollon aikana. Alla esitetty päästötakuu, jos se on sovellettavissa, on ainoa nimenomainen takuu.

Kaikki hiljaiset takuut tuotteen sopivuudesta kauppatavaraksi tai tiettyyn tarkoitukseen ovat voimassa vain tämän nimenomaisen takuun ajan. Joissakin osavaltioissa ei sallita satunnaisten tai välillisten vahinkojen poissulkemista tai hiljaisen takuun kestoon liittyviä rajoituksia, joten yllä mainitut poikkeukset ja rajoitukset eivät välttämättä koske kaikkia ostajia.

Tämä takuu antaa ostajalle tiettyjä laillisia oikeuksia. Ostajalla voi olla myös muita oikeuksia, jotka vaihtelevat osavaltioittain.

Moottorin takuuta koskeva huomautus:

Tuotteen päästöjen rajoitusjärjestelmä saattaa kuulua erillisen takuun piiriin Yhdysvaltojen Environmental Protection Agency EPA:n ja/tai California Air Resources Boardin CARB:n vaatimusten mukaisesti. Yllä mainitut tuntirajoitukset eivät koske päästöjen rajoitusjärjestelmän takuuta. Lisätietoja on käyttöoppaassa olevassa moottorin päästöjärjestelmän takuulauselmassa (Engine Emission Control Warranty Statement) tai *moottorin valmistajan oppaissa*.