

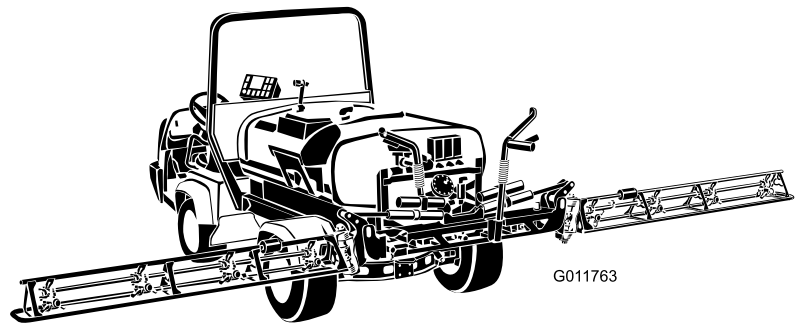


**Count on it.**

**Gebruikershandleiding**

## **Workman® 200 spuitsysteem voor zwaar uitgevoerde Workman- voertuigen**

**Modelnr.: 41235—Serienr.: 290000301 en hoger**

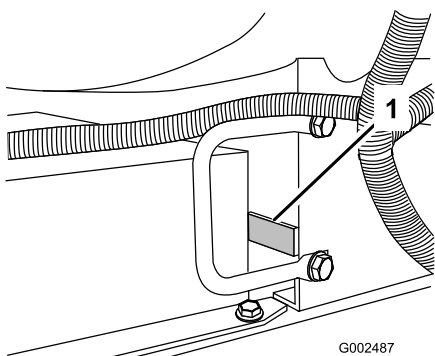


Voor de montage van het Workman® 200 spuitsysteem moeten een of meer bijbehorende sets worden gemonteerd. Neem voor verdere informatie contact op met een erkende Toro-dealer.

# Inleiding

Lees deze handleiding zorgvuldig, zodat u weet hoe u de machine op de juiste wijze kunt gebruiken en onderhouden. De informatie in deze handleiding kan u en anderen helpen letsel en schade te voorkomen. Hoewel Toro Toro veilige producten ontwerpt en fabriceert, blijft u verantwoordelijk voor het juiste en veilige gebruik van de machine. U kunt rechtstreeks contact opnemen met Toro via [www.Toro.com](http://www.Toro.com) voor informatie over producten en accessoires, om een dealer te vinden of om uw product te registreren.

Als u service, originele Toro-onderdelen of aanvullende informatie nodig hebt, kunt u contact opnemen met een erkende Service Dealer of met de klantenservice van Toro. U dient hierbij altijd het modelnummer en het serienummer van het product te vermelden. Figuur 1 geeft de plaats van het modelnummer en het serienummer van het product aan.



**Figuur 1**

1. Locatie van het modelnummer en het serienummer.

<b>Modelnr.:</b> _____
<b>Serienr.:</b> _____

Deze handleiding noemt een aantal mogelijke gevaren en bevat een aantal veiligheidsberichten (Figuur 2) met de volgende veiligheidssymbolen, die duiden op een gevaarlijke situatie die zwaar lichamelijk letsel of de dood tot gevolg kan hebben wanneer de veiligheidsvoorschriften niet in acht worden genomen.



**Figuur 2**

1. Veiligheidssymbool.

Er worden in deze handleiding nog twee woorden gebruikt om uw aandacht op bijzondere informatie te vestigen. **Belangrijk** attendeert u op bijzondere technische informatie en **Opmerking** duidt algemene informatie aan die bijzondere aandacht verdient.

# Inhoud

Inleiding.....	2
Veiligheid .....	3
Veilige bediening .....	3
Chemische veiligheid .....	4
Vóór het gebruik .....	4
Tijdens het gebruik.....	5
Onderhoud .....	7
Veiligheids- en instructiestickers .....	8
Montage.....	12
1 Bestaande laadbak verwijderen .....	13
2 De Workman® voorbereiden.....	14
3 De snelheidssensor monteren(alleen voor Workman® 3000-serie en 4000-serie).....	14
4 De aftakas-set monteren(alleen voor Workman® 3000-serie en 4000-serie).....	15
5 De kabelboom monteren .....	15
6 Montage van de bevestigingsplaat van de bedieningskast .....	18
7 Montage van de bevestigingsbeugels van het werktuig .....	19
8 Montage van het radiateurscherm(alleen voor Workman® 3000-serie en 4000-serie).....	20
9 Het tankframe monteren.....	20
10 Montage van de bedieningskast .....	22
11 Spuitbomen monteren .....	23
12 Montage van de spuitboomslangen .....	26
13 De spuitdoppen monteren .....	27
14 Montage: Meer informatie over uw product. ....	27
Algemeen overzicht van de machine.....	29
Bedieningsorganen.....	29
Specificaties.....	33
Gebruiksaanwijzing.....	34
Veiligheid staat voorop .....	34
Instelling van de spuitbomen tot niveau.....	34
Bediening en gebruik van de spuitmachine .....	34
Spuittank vullen.....	35
De Spuitbomen bedienen .....	35
Spuiten.....	36
Spuittips.....	36
De spuitmachine reinigen .....	36

# Veiligheid

Onjuist gebruik of onderhoud door de gebruiker of eigenaar kan letsel veroorzaken. Om het risico van letsel te vermijden, dient u zich aan de volgende veiligheidsinstructies te houden en altijd op het veiligheidssymbool te letten, dat betekent VOORZICHTIG, WAARSCHUWING of GEVAAR – "instructie voor persoonlijke veiligheid". Niet-naleving van de instructie kan leiden tot lichamelijk of dodelijk letsel.

## Veilige bediening



**Een Workman®-voertuig dat is uitgerust met een spuitsysteem is geen wegvoertuig en is niet ontworpen, uitgerust of gebouwd voor gebruik op de openbare weg.**

De Workman® is ontwikkeld en getest om veiligheid bij het gebruik te bieden, met dien verstande dat het voertuig correct moet worden gebruikt en onderhouden. Hoewel risicobeheersing en ongevallenpreventie deels afhankelijk zijn van het ontwerp en de constructie van het voertuig, zijn eerdergenoemde factoren ook afhankelijk van de oplettendheid, zorgvuldigheid en een goede training van het personeel dat is belast met het gebruik, onderhoud en opslag van het voertuig. Onjuist gebruik of onderhoud van het voertuig kan lichamelijk of dodelijk letsel veroorzaken.

De Workman is een gespecialiseerd bedrijfsvoertuig dat niet is ontworpen voor gebruik op de openbare weg. Rijden met en bedienen van dit voertuig is anders dan een passagiersvoertuig of een vrachtwagen. Gun uzelf dus tijd om vertrouwd te raken met de Workman.

Niet alle werktuigen die kunnen worden gekoppeld aan de Workman, worden in deze handleiding beschreven. Raadpleeg de specifieke *gebruikershandleiding* die is geleverd bij het desbetreffende werktuig, voor aanvullende veiligheidsinstructies. Lees deze handleidingen.

Om het risico op letsel of dood te verminderen, dient u de volgende veiligheidsinstructies in acht te nemen.

Kalibratie van de Spray Pro-monitor .....	38
De omloopkleppen van de spuitbomen kalibreren .....	40
Pomp .....	41
Onderhoud .....	42
Aanbevolen onderhoudsschema .....	42
Controlelijst voor dagelijks onderhoud .....	42
Aantekening voor speciale aandachtsgebieden .....	43
Procedures voorafgaande aan onderhoud .....	44
Toegang tot de machine .....	44
Smering .....	45
Spuitsysteem smeren .....	45
Spuitboomscharnieren smeren .....	46
Lagers van de actuatorstang smeren .....	46
Onderhoud van het spuitsysteem .....	47
De slangen controleren .....	47
Onderhoud van de pomp .....	47
Actuator van spuitboom afstellen .....	48
Handbediening van de actuators van de spuitbomen voor noodsituaties .....	48
De nylon draaibussen controleren .....	49
Reiniging .....	50
Vloeistofstroommeter reinigen .....	50
Zuigkorf reinigen .....	50
Stalling .....	51
De spuitmachine verwijderen .....	51
Problemen, oorzaak en remedie .....	52
Schema's .....	54

## Verantwoordelijkheden van de bedrijfsleiding

- Zorg ervoor dat de bestuurders grondig zijn getraind en bekend zijn met de *Gebruikershandleiding*, het instructiemateriaal, de handleiding voor de motor en alle stickers op het Workman-voertuig.
- Zorg voor speciale procedures en bedrijfsregels voor ongewone werkomstandigheden (bijvoorbeeld hellingen die te steil zijn voor het voertuig). Gebruik de 3e/hoog-vergrendelschakelaar als een hoge snelheid de veiligheid in gevaar kan brengen of kan leiden tot verkeerd gebruik van het voertuig.

## Chemische veiligheid



*Chemische stoffen die worden gebruikt in het spuitsysteem kunnen gevaarlijk en giftig voor de gebruiker, omstanders, dieren, planten, de bodem of eigendommen zijn.*

- U moet de waarschuwingsetiketten en de Veiligheidsinformatiebladen voor alle gebruikte chemische stoffen zorgvuldig lezen en in acht nemen en uzelf beschermen volgens de instructies van de fabrikant van de chemische stoffen. Bijvoorbeeld, draag geschikte persoonlijke beschermende uitrusting zoals gezichts- en oogbescherming, handschoenen of andere voorzieningen ter bescherming tegen lichamelijk contact met chemische stoffen.
  - Denk eraan dat er meerdere chemische stoffen kunnen zijn gebruikt, en zorg ervoor dat u informatie over elke stof krijgt.
  - **Weiger de machine te gebruiken of te bedienen als deze informatie niet beschikbaar is!**
  - Voordat u een spuitsysteem in gebruik neemt, moet het systeem drie keer zijn gespoeld en geneutraliseerd volgens de instructies van de fabrikant(en) van de chemische stoffen.
  - Controleer of er voldoende water en zeep in de nabijheid is, en als u in contact komt met chemische stoffen, moet u deze onmiddellijk afspoelen.
- Zorg ervoor dat een goede training hebt gekregen voordat u omgaat met chemische stoffen.

- Gebruik de juiste chemische stof voor het werk.
- Houd u aan de instructies van de fabrikant voor het veilig gebruik van de chemische stof.
- Zorg voor een goede ventilatie van de ruimte waar u werkt met chemische stoffen.
- Draag een veiligheidsbril of andere beschermende uitrusting volgens de instructies van de fabrikant van de chemische stoffen. Zorg ervoor dat uw huid zoveel mogelijk is bedekt als u chemische stoffen gebruikt.
- Zorg ervoor dat er schoon water voorhanden is, in het bijzonder als u de spuittank vult.
- Niet eten, drinken of roken als u met chemische stoffen werkt.
- Was altijd uw handen en onbedekte lichaamsdelen zo snel mogelijk nadat u de werkzaamheden hebt beëindigd.
- Voer ongebruikte chemische stoffen en verpakkingen voor chemische stoffen af volgens de instructies van de fabrikant en de plaatselijk geldende voorschriften.
- Chemische stoffen en dampen in de tank zijn gevaarlijk; blijf altijd buiten de tank en houd uw hoofd nooit boven of in de opening.
- Volg alle plaatselijke vereisten met betrekking tot het spuiten van chemicaliën op.

## Vóór het gebruik

- U mag het voertuig pas in gebruik nemen, nadat u deze handleiding hebt gelezen en de inhoud ervan hebt begrepen.
- Laat kinderen **nooit** de spuitmachine besturen.
- Laat **nooit** iemand de spuitmachine gebruiken zonder dat deze persoon eerst de *gebruikershandleiding* heeft gelezen en begrepen. Deze machine mag uitsluitend worden gebruikt door getrainde en bevoegde personen. Alle bestuurders moeten lichamelijk en geestelijk in staat zijn de machine te besturen.
- Dit voertuig is **uitsluitend** bedoeld voor het vervoer van de bestuurder en **één passagier** in de stoel die de fabrikant heeft geleverd. Vervoer **nooit** meer dan één passagier op dit voertuig.
- Bestuur de machine **nooit** als u onder invloed van drugs of alcohol verkeert. Ook receptgeneesmiddelen en medicijnen tegen verkoudheid kunnen slaperigheid veroorzaken.
- Bestuur de machine niet als u moe bent. Neem af en toe pauze. Het is zeer belangrijk dat u te allen tijde alert bent.

- Zorg ervoor dat u vertrouwd raakt met de bedieningsorganen en weet hoe u de motor snel kunt stoppen.
- Zorg ervoor dat alle veiligheidsschermen, veiligheidsvoorzieningen en stickers op hun plaats zitten. Als veiligheidsschermen, veiligheidsvoorzieningen of stickers in slechte staat verkeren, onleesbaar zijn of beschadigd raken, moet u deze herstellen of vervangen, voordat u het voertuig gaat gebruiken.
- Draag altijd stevige schoenen. Draag geen sandalen, tennisschoenen of gym schoenen als u het voertuig gebruikt. Draag geen losse kleding of sieraden die kunnen worden gegrepen door bewegende onderdelen en lichamelijk letsel kunnen veroorzaken.
- Het verdient aanbeveling veiligheidsschoenen en een lange broek te dragen. Dit is verplicht op grond van diverse plaatselijke veiligheidsvoorschriften en verzekeringsbepalingen.
- Houd iedereen, met name kinderen en huisdieren, weg uit het werkgebied.
- Wees uiterst voorzichtig als u om mensen heen moet rijden. Let altijd goed op waar omstanders zich kunnen bevinden en houd iedereen weg uit het werkgebied.
- Voordat u het voertuig gebruikt, dient u altijd alle onderdelen van het voertuig of eventuele werktuigen te controleren. Als er iets niet in orde is, **mag u het voertuig niet meer gebruiken**. Zorg ervoor dat het probleem is verholpen voordat u het voertuig of het werktuig weer gaat gebruiken.
- Benzine is uiterst ontvlambaar. Wees daarom voorzichtig als u ermee omgaat.
  - Gebruik een goedgekeurde benzinecontainer.
  - Als de motor draait of heet is, mag u de dop niet van de brandstoftank verwijderen.
  - Rook nooit als u omgaat met benzine.
  - Vul de brandstoftank tot ongeveer 25 mm vanaf de bovenkant van de tank (de onderkant van de vulbuis). Doe dit in de open lucht. Niet te vol vullen.
  - Neem eventueel gemorste benzine op.
- Gebruik uitsluitend een goedgekeurd vat of blik, dat niet van metaal is. Als gevolg van statische ontlading kunnen brandstofdampen in een ongeaard brandstoftank tot ontbranding komen. Voordat u het brandstoftank vult, moet u dit uit de laadbak van het voertuig halen en op enige afstand van het voertuig op de grond plaatsen. Zorg ervoor dat de vulpijp

tijdens het vullen voortdurend in contact met het vat is.

- Controleer elke dag of de interlockschakelaars goed functioneren. Als een schakelaar defect is, moet u deze vervangen voordat u het voertuig gebruikt.

## Tijdens het gebruik



**De uitlaatgassen van de motor bevatten koolmonoxide, een reukloos, dodelijk gif.**

**Laat de motor niet binnenshuis of in een afgesloten ruimte lopen.**

- De bestuurder en de passagier moeten op de stoel blijven zitten als het voertuig in beweging is. De bestuurder moet indien mogelijk het stuurwiel met beide handen vasthouden en de passagier moet de aangebrachte handgrepen gebruiken. Houd uw armen en benen te allen tijde binnen het voertuig. Vervoer nooit passagiers in de bak of op de werktuigen. Denk eraan dat uw passagier niet altijd weet wanneer u gaat remmen of een bocht gaat maken, en wellicht daarop niet is voorbereid.
- Kijk altijd goed uit en vermijd laag overhangende objecten, zoals boomtakken, deurposten en voetgangersbruggen. Let erop dat u voldoende ruimte boven uw hoofd heeft, zodat het voertuig en de spuitboom zonder problemen kunnen passeren en uw hoofd niets raakt.
- Als u de motor start:
  - Neem plaats op de bestuurdersstoel en stel de parkeerrem in werking.
  - Schakel de aftakas (indien aanwezig) uit en zet de gashendel (indien aanwezig) op UIT.
  - Zet de schakelhendel in de neutraalstand en trap het koppelingspedaal in.
  - Houd uw voet van het gaspedaal.
  - Draai het contactsleuteltje naar START.
- Let goed op als u de machine gebruikt. Als het voertuig niet veilig wordt gebruikt, kan dit leiden tot een ongeluk, omkantelen van het voertuig en ernstig lichamelijk of dodelijk letsel. Rij voorzichtig. U kunt op de volgende manieren voorkomen dat het voertuig omkantelt of dat u de controle over het voertuig verliest:
  - Ga zeer voorzichtig te werk, verminder uw snelheid en blijf op een veilige afstand van zandkuilen, greppels, sloten, hellingen

en onbekend terrein of terrein waarvan de bodemomstandigheden of het reliëf abrupte veranderingen vertonen.

- Let op kuilen of andere verborgen gevaren.
- Ga zeer voorzichtig te werk als u op een steile helling werkt. In normale omstandigheden moet u een helling in een rechte lijn op- en afrijden. Verminder de snelheid als u een scherpe bocht maakt of draait op een helling. Draai indien mogelijk nooit op een helling.
- Wees extra voorzichtig als u het voertuig gebruikt op een nat oppervlak, bij hogere snelheden of zwaar belast is. De stoptijd zal groter zijn als het voertuig zwaar belast is. Schakel naar een lagere versnelling voordat u een helling op- of afrijdt.
- Vermijd plotseling stoppen en starten. Zet het voertuig niet van de achteruitstand in de vooruitstand of van de vooruitstand in de achteruitstand voordat het voertuig volledig tot stilstand is gekomen.
- Maak geen scherpe bochten en vermijd abrupte manoeuvres of andere riskante handelingen tijdens het rijden, waardoor u de controle over het voertuig kunt verliezen.
- Passeer een voertuig dat in dezelfde richting rijdt, nooit op een kruising, een onoverzichtelijk punt of andere gevaarlijke plaatsen.
- Als u de lading spuit, mag u niemand achter het voertuig laten staan en moet u voorkomen dat iemand de lading op zijn voeten krijgt.
- Houd alle omstanders op een afstand. Voordat u achteruitrijdt, moet u achterom kijken om er zeker van te zijn dat er zich niemand achter het voertuig bevindt. Rij langzaam achteruit.
- Let op het verkeer als u in de buurt van een weg werkt of deze oversteekt. Verleen altijd voorrang aan voetgangers en andere voertuigen. Dit voertuig is niet bestemd voor gebruik op de openbare weg. Geef altijd aan dat u afslaat, of stop tijdszodanig dat anderen weten wat u gaat doen. Houd u aan alle verkeersregels en verkeersvoorschriften.
- Blijf altijd met het voertuig uit de buurt van een omgeving waar zich stof of dampen in de lucht bevinden die tot explosie kunnen komen. De elektrische en uitlaatsystemen van het voertuig kunnen vonken veroorzaken waardoor explosief materiaal tot ontbranding kan komen.
- Als u niet zeker weet of u het voertuig veilig kunt gebruiken, moet u **ophouden met werken** en contact opnemen met uw leidinggevende.

- Gebruik geen cabine op een Workman-voertuig dat is uitgerust met een spuitsysteem. De cabine staat niet onder druk en biedt niet voldoende ventilatie als er een spuitsysteem wordt gebruikt. Met de cabine is het voertuig ook overbelast als de tank van het spuitsysteem vol is.
- Raak de motor, de transaxle, de geluiddemper of het verdeelstuk van de geluiddemper niet aan als de motor loopt of direct nadat u deze heeft afgezet. Deze kunnen heet zijn en brandwonden veroorzaken.
- Als het voertuig abnormaal trilt, moet u onmiddellijk stoppen, de motor afzetten, wachten tot alle bewegende delen tot stilstand zijn gekomen en het voertuig op beschadigingen controleren. Repareer alle schade voordat u de machine weer in gebruik neemt.
- Voordat u de bestuurdersstoel verlaat:
  - Breng het voertuig tot stilstand.
  - Zet de motor af en wacht totdat alle bewegende delen tot stilstand zijn gekomen.
  - Stel de parkeerrem in werking.
  - Haal het sleuteltje uit het contact.

**Opmerking:** Blokkeer de wielen als de machine zich op een helling bevindt.

## Remmen

- Verminder uw snelheid als u een obstakel nadert. Dit geeft u extra tijd om te stoppen of te draaien. Als u een obstakel raakt, kunnen het voertuig en de lading worden beschadigd. En wat belangrijker is, u en uw passagier kunnen letsel oplopen.
- Het maximaal toelaatbare totaalgewicht van een voertuig heeft een belangrijke invloed op uw vermogen het voertuig tot stilstand te brengen en/of te draaien. Bij een zware lading en zware werktuigen wordt het moeilijker een voertuig tot stilstand te brengen of te draaien. Hoe zwaarder de lading, des te meer tijd het kost te stoppen.
- Het gras en het wegdek zijn glad als deze nat zijn. De stoptijd op een nat oppervlak kan 2 tot 4 maal langer zijn dan op een droog oppervlak. Als u door staand water rijdt dat diep genoeg is om de remmen nat te laten worden, zullen zij pas goed functioneren als zij weer droog zijn. Nadat u door water hebt gereden, moet u de remmen testen om er zeker van te zijn, dat zij naar behoren functioneren. Als dat niet het geval is, moet u langzaam rijden, terwijl u lichte druk uitoefent op het rempedaal. Hierdoor drogen de remmen.

## Gebruik op hellingen of oneffen terrein

Als u het voertuig op een helling gebruikt, bestaat de kans dat dit omslaat of gaat rollen. Ook bestaat de kans dat de motor afslaat of dat het voertuig op een helling vaart verliest. Hierdoor kan lichamelijk letsel ontstaan.

- Geef niet te snel gas en trap niet abrupt op het rempedaal als u achteruit een helling afrijdt, zeker niet als u een lading vervoert.
- Rij nooit dwars over een steile helling; u moet deze helling altijd in een rechte lijn op- of afrijden of er omheen gaan.
- Als de motor afslaat of als de machine vaart begint te verliezen terwijl u een helling oprijdt, moet u voorzichtig het rempedaal indrukken en de helling langzaam achterwaarts in een rechte lijn afrijden.
- Draaien als u een helling op- of afrijdt, kan gevaarlijk zijn. Als u moet draaien op een helling, dient u dit langzaam en voorzichtig te doen. Maak nooit een scherpe of snelle bocht op een helling.
- Een zware lading heeft invloed op de stabiliteit van het voertuig. Verminder het gewicht van de lading en neem gas terug als u op een helling rijdt.
- Stop niet op een helling, zeker niet als u een lading vervoert. Stoppen tijdens de afdaling van een helling kost meer tijd dan op vlak terrein. Als u de spuitmachine tot stilstand moet brengen, mag u de snelheid niet te abrupt verminderen, omdat dan de kans bestaat dat de machine omslaat of gaat rollen. Trap niet te abrupt op het rempedaal als u achterwaarts rolt, omdat de machine dan kan omslaan.
- Neem gas terug en verminder de lading als u moet rijden op oneffen terrein en vlak langs wegranden, kuilen en andere onverwachte veranderingen in het terrein. De lading kan gaan schuiven waardoor de machine haar stabiliteit verliest.

## De machine beladen

Het gewicht van de lading kan verandering brengen in het zwaartepunt van de Workman en de wijze waarop u de machine moet gebruiken. Om te voorkómen dat u de controle over de machine verliest waardoor lichamelijk letsel kan ontstaan, moet u de volgende richtlijnen in acht nemen:

- Verminder het gewicht van de lading als u op een helling of oneffen terrein rijdt om te voorkomen dat het voertuig omkantelt of omslaat.
- Denk erom dat vloeibare lading kan gaan schommelen. Dit gebeurt meestal als u draait, een helling op- of afrijdt, plotseling uw snelheid wijzigt

of als u over oneffen terrein rijdt. Als de lading gaat schuiven, kan het voertuig omslaan.

- Als u een zware lading vervoert, moet u de snelheid verminderen en ervoor zorgen dat de remweg lang genoeg is. Trap niet abrupt op het rempedaal. Wees extra voorzichtig op hellingen.
- Wees erop bedacht dat een zware lading de remweg verlengt en de mogelijkheid vermindert om snel te draaien zonder om te slaan.

## Onderhoud

- Het voertuig mag uitsluitend worden onderhouden, gerepareerd, afgesteld en geïnspecteerd door vakbekwame en erkende technici.
- Voordat u onderhoudswerkzaamheden aan het voertuig verricht of deze afstelt, moet u de motor afzetten, de parkeerrem in werking stellen en het sleuteltje uit het contact verwijderen om te voorkomen dat iemand per ongeluk de motor start.
- Leeg de tank voordat u het spuitsysteem kantelt of van het voertuig verwijdert en voordat het systeem wordt gestald.
- Werk nooit onder een spuitmachine zonder dat deze is vastgezet met steunen.
- Zorg ervoor dat alle aansluitstukken van de hydraulische leidingen vastzitten en alle hydraulische slangen en leidingen in goede staat verkeren voordat u druk zet op het hydraulische systeem.
- Houd lichaam en handen uit de buurt van kleine lekgaten waaruit onder hoge druk hydraulische vloeistof kan ontsnappen. U kunt lekken in het hydraulische systeem opsporen met behulp van karton of papier. Doe dit niet met uw handen.



**Hydraulische vloeistof die onder druk ontsnapt, kan voldoende kracht hebben om door de huid heen te dringen, en letsel veroorzaken.**

**Vloeistof die in de huid is geïnjecteerd, dient binnen enkele uren operatief te worden verwijderd door een arts die bekend is met deze vorm van verwondingen, omdat anders gangreen kan ontstaan.**

- Voordat u het hydraulische systeem loskoppelt of werkzaamheden daaraan te verricht, moet u alle druk in het systeem opheffen. Dit doet u door de motor af te zetten, de stortklep van ophalen naar neerlaten te draaien en/of de tank en werktuigen neer te laten.

Als de tank in de opgehaalde stand moet blijven, dient u deze vast te zetten met de beveiliging.

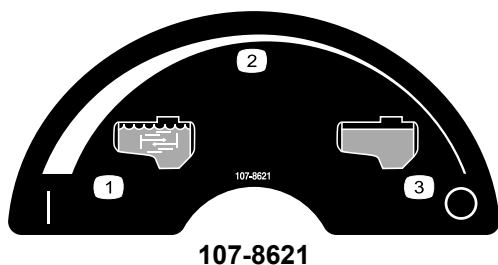
- Om het voertuig in goede conditie te houden, moet u ervoor zorgen dat alle moeren, bouten en schroeven goed zijn vastgedraaid.
- Om het risico van brand te verminderen, moet u de omgeving van de motor vrij van overtollig vet, gras, bladeren en aangekoekt vuil houden.
- Als de motor moet lopen om onderhouds- of afstelwerkzaamheden uit te voeren, moet u uw kleding, handen, voeten en andere lichaamsdelen uit de buurt van de motor en bewegende delen houden. Houd iedereen op afstand.
- Voorkom dat de motor het maximaal toelaatbare toerental overschrijdt, doordat de instellingen van de motor zijn veranderd. Het maximale motortoerental is 3650 tpm. Ten behoeve van de veiligheid en een nauwkeurige afstelling moet u het maximale motortoerental door een erkende Toro-dealer laten controleren met een toerenteller.
- Indien belangrijke reparaties nodig zijn of hulp is vereist, moet u contact opnemen met een erkende Toro-dealer.

- Om de beste prestaties te verkrijgen en er zeker van te zijn dat het voertuig veilig kan worden gebruikt, moet u ter vervanging altijd originele onderdelen en accessoires van Toro aanschaffen. Gebruik ter vervanging nooit onderdelen en accessoires van andere fabrikanten, omdat dit gevaarlijk kan zijn. Elke verandering aan dit voertuig die gevolgen heeft voor de werking, prestaties, levensduur of het gebruik van het voertuig, kan lichamelijk of dodelijk letsel veroorzaken. Dergelijke veranderingen kunnen ertoe leiden dat de garantie op het product van de The Toro® Company komt te vervallen.
- Er mogen geen wijzigingen worden aangebracht aan dit voertuig zonder toestemming van de The Toro® Company. Voor inlichtingen kunt u contact opnemen met The Toro® Company, Commercial Division, Vehicle Engineering Dept., 300 West 82nd St., Bloomington, Minnesota 55420-1196, VS
- Raadpleeg de *Gebruikershandleiding* van uw voertuig voor overige onderhoudswerkzaamheden.

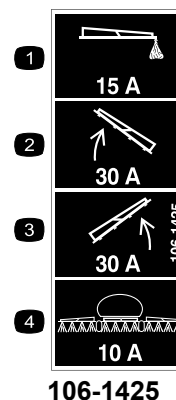
## Veiligheids- en instructiestickers



Veiligheidsstickers en veiligheidsinstructies zijn gemakkelijk zichtbaar voor de bestuurder en bevinden zich bij plaatsen waar gevaar kan ontstaan. Vervang alle beschadigde of verdwenen stickers.



1. Mergen AAN
2. Continu snelheidsregeling
3. Mergen UIT

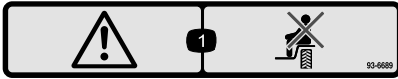


1. 15 A zekering, schuimmarkeerder
2. 30 A zekering, actuator van linker spuitboom
3. 15 A zekering, actuator van rechter spuitboom
4. 10 A zekering, spuitsysteem



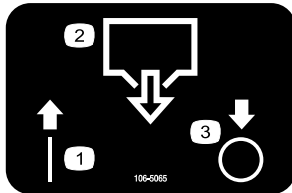
93-6687

1. Niet hierop stappen.



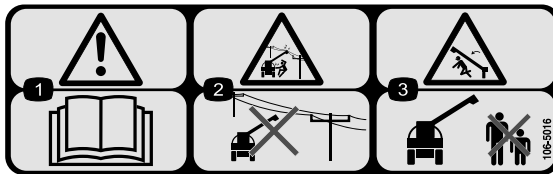
93-6689

1. Waarschuwing – Het is niet toegestaan passagiers te vervoeren.



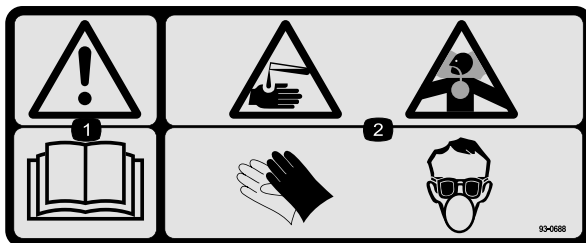
106-5065

1. AAN
2. Afvoer van tank
3. UIT



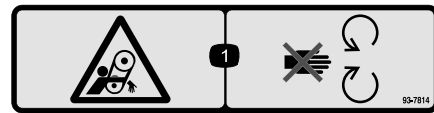
106-5016

1. Waarschuwing – Lees de *Gebruikershandleiding*.
2. Gevaar voor elektrische schok, bovengrondse elektrische leidingen – Blijf uit de buurt van bovengrondse elektrische leidingen.
3. Ledematen kunnen bekneld raken, spuitboom – Houd omstanders op een veilige afstand van de machine.



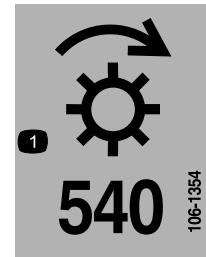
93-0688

1. Waarschuwing – Lees de *Gebruikershandleiding*.
2. Risico van bijtende vloeistof/chemische brandwonden en inademing van gas – Bedek de huid en draag een veiligheidsbril, handschoenen en adembescherming.



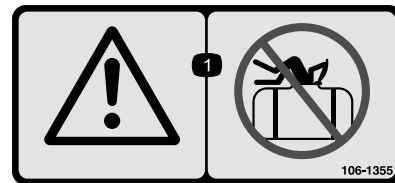
93-7814

1. Risico om gegrepen te worden, riem – Blijf uit de buurt van bewegende onderdelen.



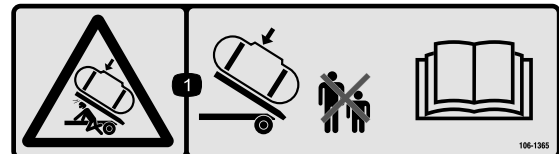
106-1354

1. 540- tpm



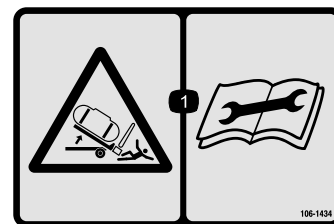
106-1355

1. Waarschuwing – Stap niet in de tank.



106-1365

1. Ledematen kunnen bekneld raken, spuitank - houd omstanders op een veilige afstand van de spuitank en lees de *Gebruikershandleiding*.



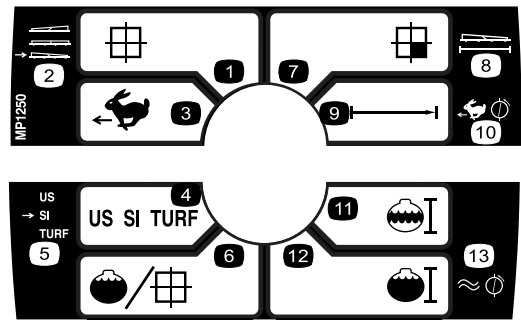
106-1434

1. Ledematen kunnen bekneld raken, spuitank - lees de *Gebruikershandleiding* voordat u onderhoudswerkzaamheden uitvoert.



114-9576

1. Knelpunt, hand – houd hand uit de buurt van scharnier.



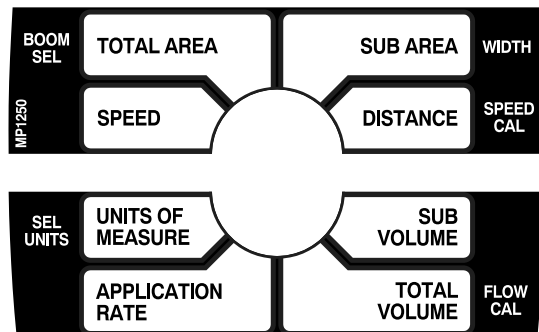
108-3309

- |                        |  |
|------------------------|--|
| 1. Totale oppervlak    | 8. Breedte                                 |
| 2. Sproeiarm kiezen    | 9. Afstand                                 |
| 3. Snelheid            | 10. Snelheidskalibratie                    |
| 4. Maateenheden        | 11. Sub-hoeveelheid                        |
| 5. Eenheden selecteren | 12. Totale hoeveelheid                     |
| 6. Gebruiksdosis       | 13. Kalibratie van de vloeistofstroommeter |
| 7. Sub oppervlak       |  |

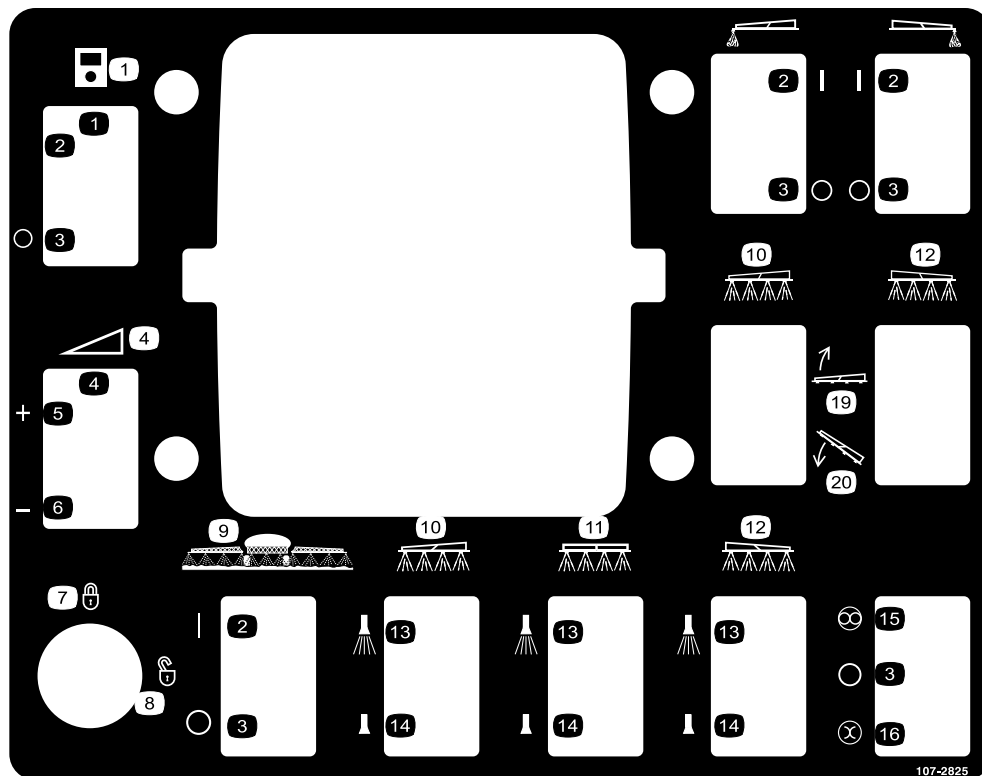


119-0651

1. Omkantelgevaar, controleverlies - tank niet omhoog brengen als deze gevuld is; niet rijden met het voertuig als de tank omhoog is gebracht. Breng de tank alleen omhoog als deze leeg is; breng de tank altijd volledig omlaag voordat u met het voertuig gaat rijden.



108-3307



107-2825

- |  |                      |                         |  |
|--|----------------------|-------------------------|--|
| 1. Monitor                                 | 6. Verminderen       | 11. Middelste spuitboom | 16. Handmatig                              |
| 2. AAN                                     | 7. Vergrendeld       | 12. Rechter spuitboom   | 17. Schuimmarkeerder van linker spuitboom  |
| 3. UIT                                     | 8. Ontgrendeld       | 13. Spuiten AAN         | 18. Schuimmarkeerder van rechter spuitboom |
| 4. Continu verstelbare regeling, spuitdruk | 9. Hoofdspuitboom    | 14. Spuiten UIT         | 19. Spuitboom neerlaten                    |
| 5. Verhogen                                | 10. Linker spuitboom | 15. Automatisch         | 20. Spuitboom opheffen                     |

# Montage

## Losse onderdelen

Gebruik onderstaande lijst om te controleren of alle onderdelen zijn geleverd.

Procedure	Omschrijving	Hoeveelheid	Gebruik
<b>1</b>	Geen onderdelen vereist	–	Verwijder de bestaande laadbak.
<b>2</b>	Geen onderdelen vereist	–	Bereid de Workman® voor.
<b>3</b>	Kap Tandwielconstructie Schroef (M6 x 1 inch x 12) Veerring (M6)	1 1 1 1	Monteer de snelheidssensor.
<b>4</b>	Geen onderdelen vereist	–	Monteer de aftakas-set. (Raadpleeg de betreffende Montage-instructies)
<b>5</b>	Zekeringhouder Zekering (10 A) Thermale onderbreker (30 A) Zeskantige schroef (nr. 10-24 x 3/4 inch) Kruiskopschroef (nr. 10-24 x 3/4 inch) Borgmoer (#10-24) Kabelboom Sterring Kerndraden Zekeringensticker	1 1 2 1 1 2 1 1 8 1	Monteer de kabelboom.
<b>6</b>	Bout (1/4 x 3/4 inch) Flensmoer (1/4 inch) Bevestigingsplaat van bedieningskast Bout (5/16 x 1 inch) Borgmoer (5/16 inch) Verbindingsplaat	4 4 1 4 4 1	Montage van de bevestigingsplaat van de bedieningskast.
<b>7</b>	Bevestigingsbeugels	2	Montage van de bevestigingsbeugels van het werktuig.
<b>8</b>	Radiateurscherm Bout (1/4 x 3/4 inch)	1 4	Montage van het radiateurscherm.
<b>9</b>	Tank en tankframe Trekhaak pennen Lynchpennen Bout (1/2 x 1-1/2 inches) Ring (1/2 inch) Moeren (1/2 inch)	1 2 4 2 4 2	Monteer het tankframe.
<b>10</b>	Knop J-clips Bout (1/4 x 3/4 inch) Flensmoer (1/4 inch) Spray Pro-sticker, VS Spray Pro-sticker, EG	1 3 1 1 1 1	Montage van de bedieningskast.

Procedure	Omschrijving	Hoeveelheid	Gebruik
<b>11</b>	Middelste spuitboom	1	Spuitbomen monteren.
	Bout (3/8 x 1-1/4 inches)	10	
	Borgmoer (3/8 inch)	10	
	Transporthouder van spuitbomen	2	
	Bout (1/2 x 1-1/4 inches)	4	
	Flensmoer (1/2 inch)	4	
	Verlengstuk van linker spuitboom	1	
	Verlengstuk van rechter spuitboom	1	
<b>12</b>	Slangklemmen	3	Montage van de spuitboomslangen
	R-klem	2	
	Borstbout	2	
	Ring	2	
	Moer	2	
<b>14</b>	Gebruikershandleiding	1	Lees de handleidingen en bekijk het instructiemateriaal voordat u de machine in gebruik neemt.
	Instructiemateriaal voor gebruiker	1	
	Onderdelencatalogus	1	
	Registratiekaart	1	
	Selectiegids	1	
	Controlelijst voor levering	1	

**Opmerking:** Bepaal vanuit de normale bedieningspositie de linker- en rechterzijde van de machine.

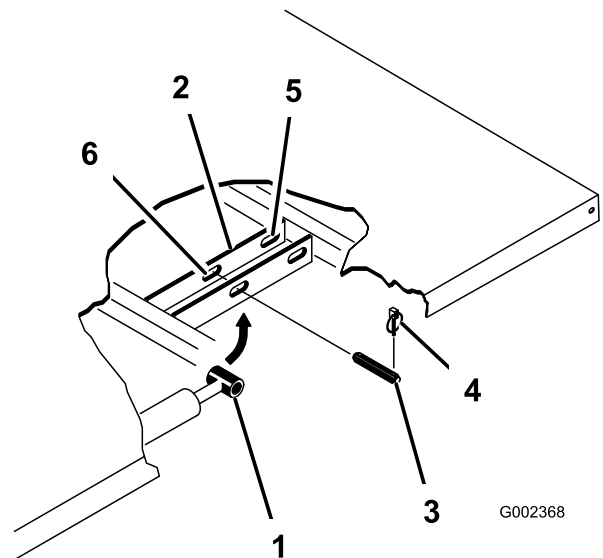
# 1

## Bestaande laadbak verwijderen

Geen onderdelen vereist

### Procedure

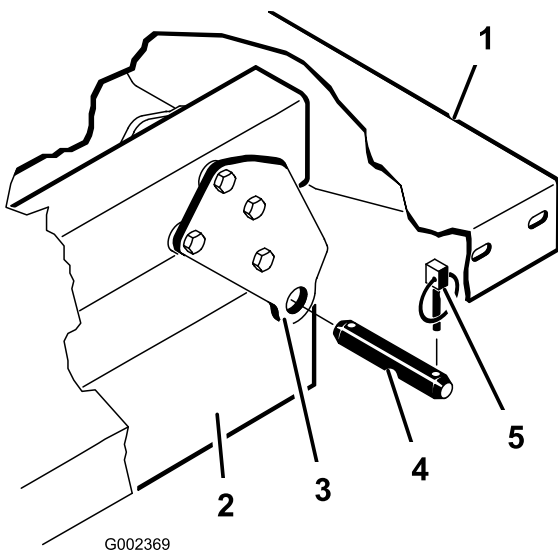
1. Start de motor. Laat de laadbak met behulp van de hydraulische hefhandel zakken totdat de cilinders los in de sleuven zitten. Laat de hefhandel los en zet de motor af.
2. Verwijder de lynchpennen van de uiteinden van de gaffelpennen van de cilinderstang (Figuur 3).



**Figuur 3**

- |                                  |   |
|----------------------------------|---|
| 1. Uiteinde van cilinderstang    | 4. Lynchpen                             |
| 2. Bevestigingsplaat van laadbak | 5. Achterste sleuven (complete laadbak) |
| 3. Gaffelpennen                  | 6. Voorste sleuven (2/3 bed)            |

3. Verwijder de gaffelpennen waarmee de uiteinden van de cilinderstang vastzitten aan de bevestigingsplaten van de laadbak, door de pennen naar binnen te drukken (Figuur 3).
4. Verwijder de lynchpennen en de gaffelpennen waarmee de draaibeugels zijn bevestigd aan de framebalken (Figuur 4)



**Figuur 4**

- |   |                          |
|---|--------------------------|
| 1. Linkerhoek van achterzijde van laadbak | 4. Gaffelpen van laadbak |
| 2. Framebalk van voertuig                 | 5. Lynchpen              |
| 3. Draaiplaat                             |                          |



Een complete laadbak weegt ongeveer 95 kg: probeer daarom de laadbak niet in uw eentje te monteren of te verwijderen. Laat twee of drie andere mensen u helpen of gebruik een kraan.

- Hef de laadbak van het voertuig.
- Bewaar de cilinders in de opslagklemmen. Zet de hydraulische hefinrichting vast met de vergrendelingshendel op het voertuig om te voorkomen dat de hefcilinders per ongeluk naar buiten schuiven.

## 2

### De Workman® voorbereiden

#### Geen onderdelen vereist

#### Procedure

- Parkeer het voertuig in een veilig werkgebied met toegang tot een hefinstallatie.
- Zet de motor uit en verwijder het contactsleuteltje.
- Koppel de minkabel los van de accu.

**Opmerking:** Dit is een veiligheidsmaatregel omdat er voor de montage een kabelboom moet worden aangesloten.

## 3

### De snelheidssensor monteren (alleen voor Workman® 3000-serie en 4000-serie)

#### Benodigde onderdelen voor deze stap:

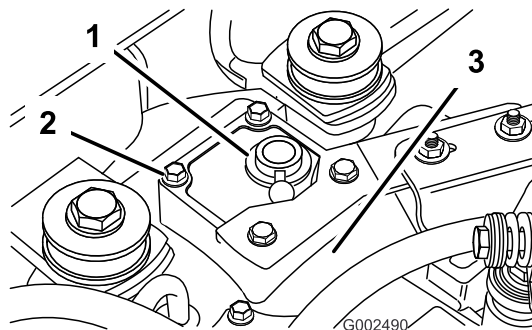
1	Kap
1	Tandwielconstructie
1	Schroef (M6 x 1 inch x 12)
1	Veerring (M6)

#### Procedure

Deze procedure is alleen van toepassing op voertuigen uit de Workman HD-serie met een serienummer lager dan 289999999.

**Belangrijk:** De snelheidssensor moet worden gemonteerd voordat de aftakas-set wordt gemonteerd. Als er eerder een aftakas-set is gemonteerd, moet deze nu verwijderd worden. Zie de *Montage-instructies* bij de aftakas-set voor meer informatie over het verwijderen en monteren van de aftakas-set.

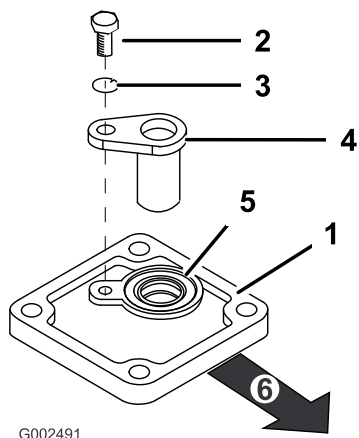
- Verwijder de vier bouten waarmee de kap aan de bovenzijde van de transaxlebehuizing is bevestigd (Figuur 5). Verwijder de beugel van de geluiddemper.



**Figuur 5**

- |         |                            |
|---------|----------------------------|
| 1. Kap  | 3. Transaxlebehuizing      |
| 2. Bout | 4. Beugel van geluiddemper |

- Breng afdichtmiddel aan op de nieuwe kap voordat u deze op de transaxle monteert.
- Plaats de nieuwe kap op de transaxle met behulp van de vier bouten die u in stap 1 verwijderd hebt (Figuur 6). De kap is juist geplaatst als de afdichting omhoog en naar de linkerzijde van het voertuig wijst.



G002491

**Figuur 6**

- |                             |                       |
|-----------------------------|-----------------------|
| 1. Kap                      | 4. Tandwielsensor     |
| 2. Schroef (M6 x 1,00 x 12) | 5. Afdichting         |
| 3. Veerring (M6)            | 6. Naar voren richten |

4. Monteer de tandwielsensor met behulp van de schroef (M6 x 1,00 x 12) en veerring (M6) zoals getoond in Figuur 6.
5. Monteer de beugel van de geluiddemper over de nieuwe kap.

# 4

## De aftakas-set monteren (alleen voor Workman® 3000-serie en 4000-serie)

**Geen onderdelen vereist**

### Procedure

Stel het instellen van het Workman 200 spuitsysteem nog even uit en monteer eerst de aftakas-set. Raadpleeg de betreffende *Montage-instructies* voor meer informatie.

Ga als dit voltooid is, door met de volgende stap.

# 5

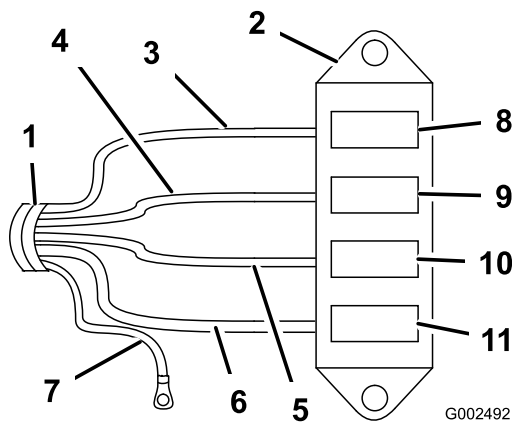
## De kabelboom monteren

**Benodigde onderdelen voor deze stap:**

1	Zekeringhouder
1	Zekering (10 A)
2	Thermale onderbreker (30 A)
1	Zeskantige schroef (nr. 10-24 x 3/4 inch)
1	Kruiskopschroef (nr. 10-24 x 3/4 inch)
2	Borgmoer (#10-24)
1	Kabelboom
1	Sterring
8	Kerndraden
1	Zekeringensticker

### voor Workman® 3000-serie en 4000-serie

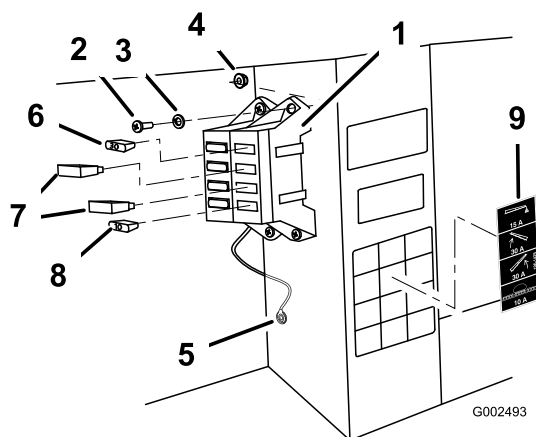
1. Verwijder de schroeven waarmee de kap op de voorkant aan het frame is bevestigd. Koppel de kabelboom van de koplampen los. Verwijder de kap zodat u bij de elektrische bedrading kunt.
2. Tussen de losse onderdelen vindt u de kabelboom en het zekeringenblok.
3. Verwijder de twee schroeven uit het bestaande zekeringenblok en schuif het nieuwe zekeringenblok in de groeven van het bestaande blok.
4. Sluit de kabelboom aan op het zekeringenblok door de draden van de kabelboom op de betreffende stekkers aan de achterzijde van het zekeringenblok aan te sluiten (Figuur 7).



**Figuur 7**

- |                         |   |
|-------------------------|---|
| 1. Kabelboom            | 7. Zwarte aardingsdraad                   |
| 2. Nieuw zekeringenblok | 8. Sleuf voor schuimmarkeerder            |
| 3. Gele draad           | 9. Sleuf voor actuator linker spuitboom   |
| 4. Oranje draad         | 10. Sleuf voor actuator rechter spuitboom |
| 5. Rode draad           | 11. Sleuf voor zekering spuitsysteem      |
| 6. Roze draad           |   |

5. Sluit de zwarte aardingsdraad aan op de bestaande bout van 1/4 inch aan de binnenzijde van het voertuigframe met behulp van de sterring (Figuur 8).



**Figuur 8**

- |   |   |
|---|---|
| 1. Zekeringhouder                         | 6. Zekering 15 A, schuimmarkeerder (optioneel)    |
| 2. Schroeven (nr. 10-24 x 3/4 inch)       | 7. Thermale onderbreker 30 A, actuator spuitbomen |
| 3. Borgring                               | 8. Zekering 10 A, aandrijving spuitsysteem        |
| 4. Borgmoer (nr. 10-24 inch)              | 9. Zekeringensticker                              |
| 5. Zwarte aardingsdraad, sterring en bout |   |

6. U ziet een open rode draad uit het bestaande zekeringenblok steken. Sluit deze draad aan op de rode draad van het nieuwe zekeringenblok.

7. Plaats het zekeringenblok en de kabelboom naast het bestaande zekeringenblok met behulp van de twee schroeven (nr. 10-24 x 3/4 inch) en twee borgmoeren (nr. 10-24) zoals wordt getoond in Figuur 8.

8. Verwijder eventueel vuil en smeer van het bestaande zekeringenblok en zorg ervoor dat het oppervlak schoon en droog is. Bevestig de sticker

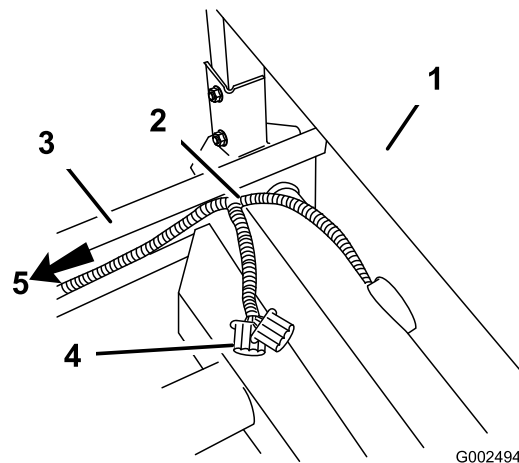
9. Plaats de zekeringen en thermale onderbrekers:

A. Plaats de twee thermale onderbrekers van 30 A in de zekeringsleuven van de hefinrichting van de linker- en rechterboom (Figuur 8).

B. Steek de zekering van 10 A in de sleuf voor de aandrijving van het spuitsysteem (Figuur 8).

10. Leid de kabelboom via de opening in de vloer onder de stoelbasis naar achteren langs de aanwezige bedrading.

11. Leid de kabelboom bij de kap van de rolbeugel (achter de bestuurdersstoel) van onder de stoel naar boven en over het frame. Zorg ervoor dat de voedingsconnector van het spuitsysteem van onder de machine naar buiten steekt (Figuur 9).



**Figuur 9**

- |                         |  |
|-------------------------|--|
| 1. Kap van rolbeugel    | 4. Voedingsconnector van spuitsysteem            |
| 2. Kabelboom            | 5. Kabelboom teruggeleid naar de snelheidssensor |
| 3. Linkerkant van frame |  |

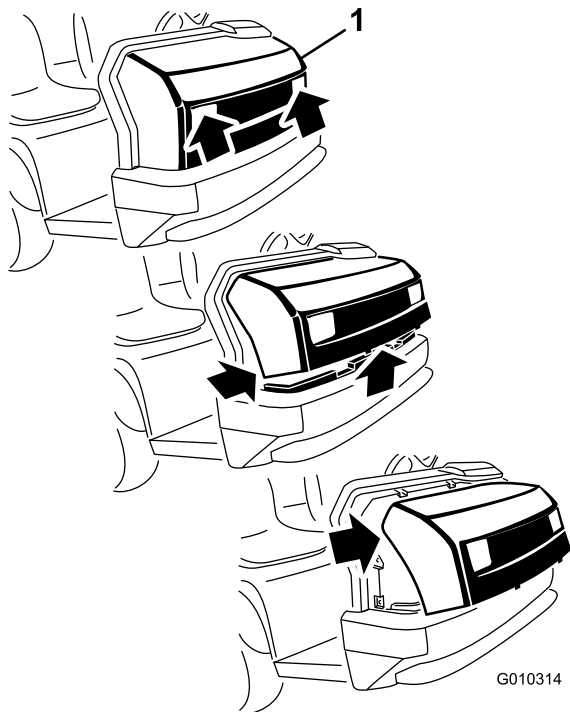
12. Leid de bedrading van de kabelboom langs het frame en terug naar de snelheidssensor met de bestaande bedrading (Figuur 9).

13. Plaats de elektrische connector aan de snelheidssensor.

14. Gebruik kabelklembanden om de kabelboom te bevestigen aan de aanwezige bedrading en plaats deze uit de buurt van bewegende onderdelen en hittebronnen.
15. Monteer de kap op de voorkant en zet deze vast met de schroeven die u eerder hebt verwijderd.

### voor de Workman® HD-serie

1. Pak de motorkap beet via de openingen van de koplampen en til de motorkap op om de montagelipjes uit de sleuven in het frame te laten klikken (Figuur 10).

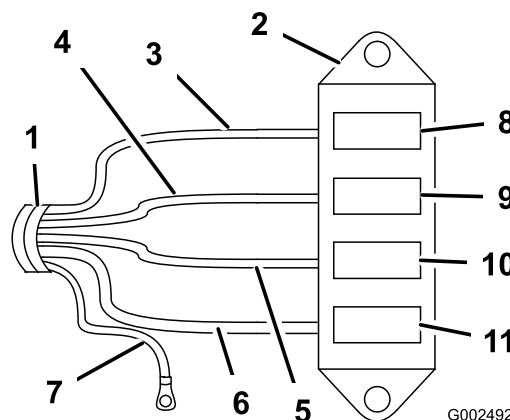


**Figuur 10**

1. Motorkap

2. Draai de onderkant van de motorkap omhoog tot u de bovenste montagelipjes uit de sleuven in het frame kunt klikken (Figuur 10).
3. Draai de bovenzijde van de motorkap naar voren en koppel de bedrading van de koplampen los (Figuur 10).
4. Verwijder de motorkap.
5. Tussen de losse onderdelen vindt u de kabelboom en het zekeringenblok.
6. Verwijder de schroeven waarmee de bestaande zekeringenblokken zijn bevestigd aan het frame. Schuif het nieuwe zekeringenblok in de open sleuven van de bestaande blokken.
7. Sluit de kabelboom aan op het zekeringenblok door de draden van de kabelboom op de betreffende

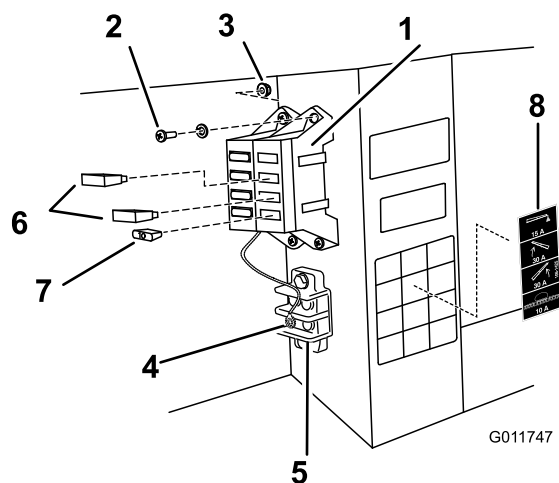
stekkers aan de achterzijde van het zekeringenblok aan te sluiten (Figuur 11).



**Figuur 11**

- |                         |   |
|-------------------------|---|
| 1. Kabelboom            | 7. Zwarte aardingsdraad                   |
| 2. Nieuw zekeringenblok | 8. Sleuf voor schuimmarkeerder            |
| 3. Gele draad           | 9. Sleuf voor actuator linker spuitboom   |
| 4. Oranje draad         | 10. Sleuf voor actuator rechter spuitboom |
| 5. Rode draad           | 11. Sleuf voor zekering spuitsysteem      |
| 6. Roze draad           |   |

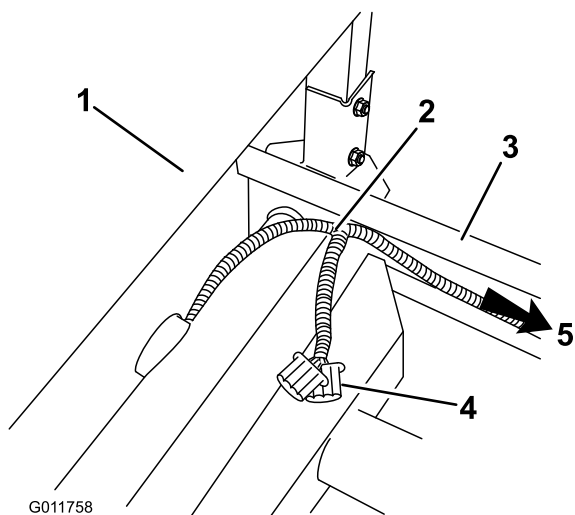
8. Sluit de zwarte aardingsdraad aan op de bestaande bout van 1/4 inch aan de binnenzijde van het voertuigframe met behulp van de sterring (Figuur 12).



**Figuur 12**

- |                                     |   |
|-------------------------------------|---|
| 1. Zekeringhouder                   | 5. Aardingsblok                                   |
| 2. Schroeven (nr. 10-24 x 3/4 inch) | 6. Thermale onderbreker 30 A, actuator spuitbomen |
| 3. Borgmoer (nr. 10-24 inch)        | 7. Zekering 10 A, aandrijving spuitsysteem        |
| 4. Zwarte aardingsdraad             | 8. Zekeringensticker                              |

9. U ziet een open rode draad uit het bestaande zekeringenblok steken. Sluit deze draad aan op de rode draad van het nieuwe zekeringenblok.
10. Plaats het zekeringenblok en de kabelboom naast de bestaande zekeringenblokken met behulp van de twee schroeven (nr. 10-24 x 3/4 inch) en twee borgmoeren (nr. 10-24) zoals wordt getoond in Figuur 12.
11. Zoek een geschikte plaats naast het zekeringenblok om de zekeringensticker te bevestigen. Zorg ervoor dat het oppervlak schoon en droog is en bevestig vervolgens de sticker
12. Plaats de zekeringen en thermale onderbrekers:
  - A. Plaats de twee thermale onderbrekers van 30 A in de zekeringsleuven van de hefinrichting van de linker- en rechterboom (Figuur 12).
  - B. Steek de zekering van 10 A in de sleuf voor de aandrijving van het spuitsysteem (Figuur 12).
13. Leid de kabelboom via de opening in de vloer onder de stoelbasis naar achteren langs de aanwezige bedrading.
14. Leid de kabelboom bij de kap van de rolbeugel (achter de bestuurdersstoel) van onder de stoel naar boven en over het frame. Zorg ervoor dat de voedingsconnector van het spuitsysteem van onder de machine naar buiten steekt (Figuur 13).



**Figuur 13**

- |                         |  |
|-------------------------|--|
| 1. Kap van rolbeugel    | 4. Voedingsconnector van spuitsysteem            |
| 2. Kabelboom            | 5. Kabelboom teruggedeid naar de snelheidssensor |
| 3. Linkerkant van frame |  |

15. Leid de bedrading van de kabelboom langs het frame en terug naar waar de snelheidssensor is aangesloten op de bestaande bedrading (Figuur 9).

16. Koppel de snelheidssensor los van de bestaande kabelboom en sluit deze aan op de elektrische connector op de kabelboom van het spuitsysteem.

**Opmerking:** Nu geeft de bestaande snelheidsmeter op het dashboard van het voertuig niet langer de snelheid van het voertuig aan. De snelheid van het voertuig wordt weergegeven op de controlemodule van het spuitsysteem.

Als het nodig is om de voertuigsnelheid op beide instrumenten tegelijk weer te geven, neem dan contact op met een erkende Toro-dealer voor meer informatie over de hiervoor benodigde bedrading.

17. Gebruik kabelklembanden om de kabelboom te bevestigen aan de aanwezige bedrading en plaats deze uit de buurt van bewegende onderdelen en hittebronnen.
18. Om de motorkap te plaatsen, moet u het volgende doen:
  - A. Sluit de achterlichten aan.
  - B. Steek de bovenste montagelipjes in de sleuven van het frame.
  - C. Steek de onderste montagelipjes in de sleuven van het frame.
  - D. Controleer of de motorkap goed in de groeven aan de bovenzijde, de zijkanten en de onderzijde valt.

## 6

### Montage van de bevestigingsplaat van de bedieningskast

#### Benodigde onderdelen voor deze stap:

4	Bout (1/4 x 3/4 inch)
4	Flensmoer (1/4 inch)
1	Bevestigingsplaat van bedieningskast
4	Bout (5/16 x 1 inch)
4	Borgmoer (5/16 inch)
1	Verbindingsplaat

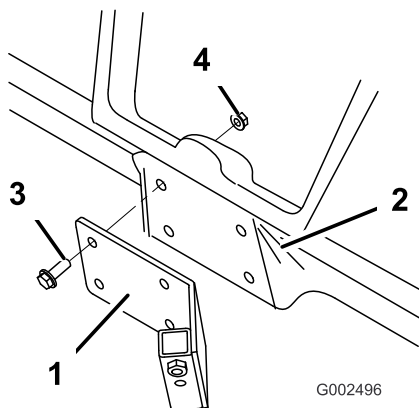
#### Voor voertuigen met serienummer 24000001 of hoger

Op sommige machines wordt de bevestigingsplaat van de bedieningskast op het dashboard gemonteerd op

dezelfde plaats als de gashendel. Als de gashendel is gemonteerd, moet u deze van het dashboard verwijderen zodat u de bevestigingsplaat van de bedieningskast kunt monteren. Raadpleeg de *Gebruikershandleiding* van de gashendel voor aanwijzingen over het verwijderen en monteren van de gashendelconstructie.

Bevestig de bevestigingsplaat van de bedieningskast aan het dashboard van de Workman (of de verbindingsplaat) met behulp van drie bouten (5/16 x 1 inch) en drie borgmoeren (5/16 inch) zoals wordt getoond in Figuur 14.

**Opmerking:** Op sommige oudere Workman-modellen worden vier bouten en vier borgmoeren gebruikt.



Figuur 14

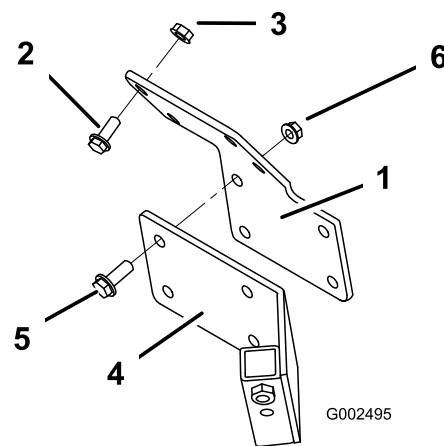
- |   |                         |
|---|-------------------------|
| 1. Bevestigingsplaat van bedieningskast | 3. Bout (5/16 x 1 inch) |
| 2. Dashboard                            | 4. Borgmoer (5/16 inch) |

## Voor voertuigen met serienummer 239999999 of lager

### De verbindingsplaat monteren

Als u het spuitsysteem moet monteren op een Workman met serienummer 239999999 of lager, moet u gebruik maken van de verbindingsplaat, de bouten en moeren, die zijn geleverd bij de losse onderdelen.

Bevestig de verbindingsplaat aan het dashboard van de Workman met behulp van vier bouten (1/4 x 3/4 inch) en vier flensmoeren (1/4 inch) zoals wordt getoond in Figuur 15



Figuur 15

- |                          |  |
|--------------------------|--|
| 1. Verbindingsplaat      | 4. Bevestigingsplaat van de bedieningskast |
| 2. Bout (1/4 x 3/4 inch) | 5. Bout (5/16 x 1 inch)                    |
| 3. Flensmoer (1/4 inch)  | 6. Borgmoer (5/16 inch)                    |

# 7

## Montage van de bevestigingsbeugels van het werktuig

### Benodigde onderdelen voor deze stap:

2	Bevestigingsbeugels
---	---------------------

### Procedure

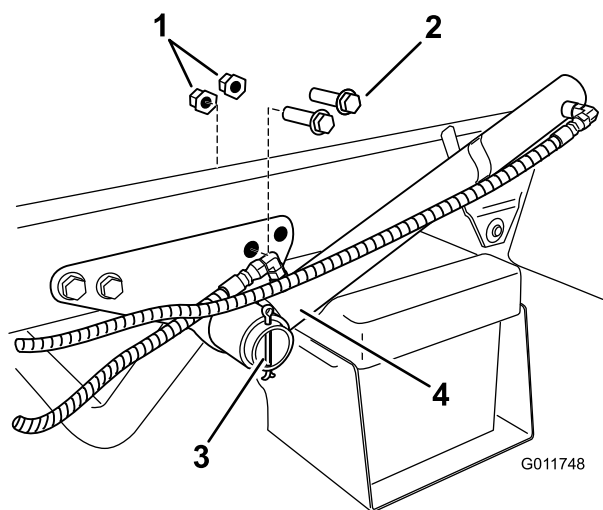
1. Verwijder de twee achterste bouten en flensmoeren op de beugel van de hefcilinder (Figuur 16). Bewaar de bevestigingen voor toekomstig gebruik.

# 8

## Montage van het radiateurscherm (alleen voor Workman® 3000-serie en 4000-serie)

### Benodigde onderdelen voor deze stap:

1	Radiateurscherm
4	Bout (1/4 x 3/4 inch)

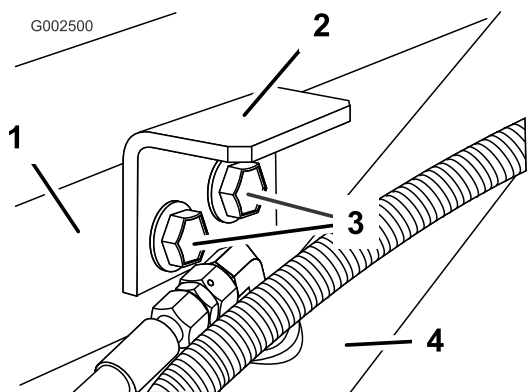


**Figuur 16**

Linkerkant getoond

- |             |                |
|-------------|----------------|
| 1. Borgmoer | 3. Hefcilinder |
| 2. Bouten   | 4. Borgpen     |

2. Verwijder de borgpen waarmee de hefcilinder aan de beugel is bevestigd en schuif de hefcilinder naar buiten om ruimte te maken voor de bevestigingsbeugels.
3. Monteer de bevestigingsbeugels met behulp van de twee bouten en flensmoeren die u eerder hebt verwijderd (Figuur 17).



**Figuur 17**

Linkerkant getoond

- |                              |                |
|------------------------------|----------------|
| 1. Beugel van de hefcilinder | 3. Bouten      |
| 2. Bevestigingsbeugel        | 4. Hefcilinder |

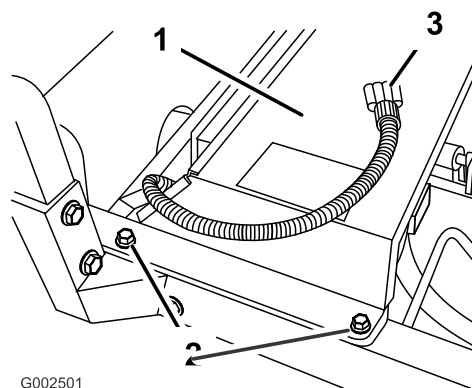
4. Herhaal de procedure om de bevestigingsbeugel te monteren aan de andere kant.

### Procedure

Het radiateurscherm wordt geleverd met een extra paneel dat wordt gemonteerd op voertuigen met luchtkoeling. Verwijder de extra kap als u het scherm monteert op een voertuig met luchtkoeling.

1. Zoek de voedingsconnector van het spuitsysteem op de kabelboom die u eerder hebt gemonteerd.
2. Monteer het radiateurscherm op de radiator van het voertuig (Figuur 18).

**Belangrijk:** Leid de voedingsconnector van het spuitsysteem naar de voorkant van de machine en zorg ervoor dat de connector niet bekneld raakt onder het radiateurscherm.



**Figuur 18**

Linkerkant getoond

- |                        |                                       |
|------------------------|---------------------------------------|
| 1. Radiateurscherm     | 3. Voedingsconnector van spuitsysteem |
| 2. Bout (3/8 x 1 inch) |                                       |

3. Zet het scherm vast aan het frame met behulp van vier bouten (3/8 x 1 inch).

# 9

## Het tankframe monteren

### Benodigde onderdelen voor deze stap:

1	Tank en tankframe
2	Trekhaak pennen
4	Lynchpennen
2	Bout (1/2 x 1-1/2 inches)
4	Ringen (1/2 inch)
2	Moeren (1/2 inch)

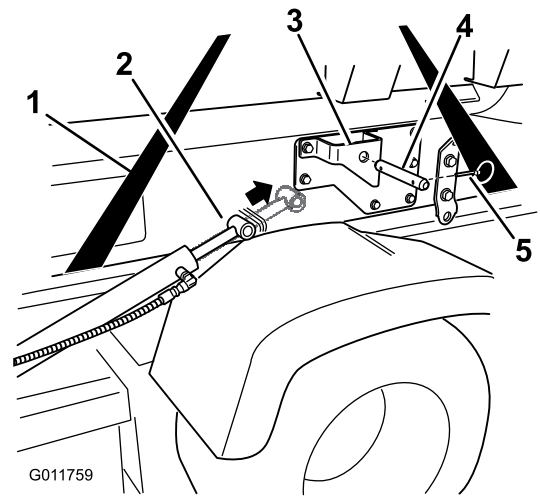
### Procedure



Bij het omgaan met de spuittankconstructie moet u rekening houden met een risico op opgeslagen energie. Als de constructie niet goed is vastgezet bij het monteren of verwijderen, waardoor u of anderen letsel kunnen oplopen.

Gebruik altijd riemen en een hefinrichting om de spuittankconstructie te ondersteunen tijdens monteren, verwijderen en onderhoudswerkzaamheden waarbij het bevestigingsmateriaal wordt verwijderd.

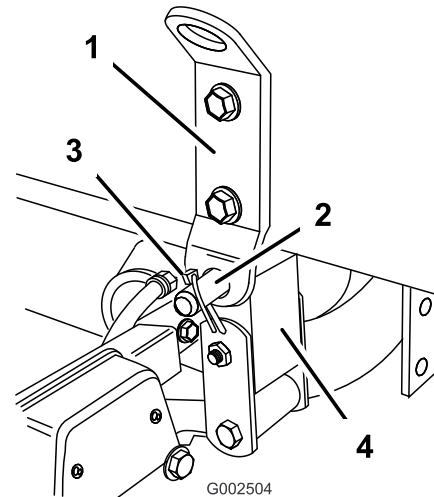
1. Gebruik een hefinstallatie om het tankframe op te tillen en plaats deze op het frame van de machine met de pomp en de kleppen naar achteren gericht.  
**Opmerking:** Er wordt aanbevolen de volgende stappen uit te voeren met hulp van een tweede persoon.
2. Laat het tankframe langzaam op het frame zakken.
3. Sluit de minkabel van de accu opnieuw aan en start het voertuig om de hydraulische pompen te activeren.
4. Schuif de hefcilinders naar buiten naar de beugels op de glijder van de tank. Lijn de cilinderarmen uit met de openingen in de beugels van de glijder van de tank (Figuur 19).



**Figuur 19**

1. Steunbanden
2. Hefcilinders
3. Beugels van de glijder van de tank
4. Gaffelpen
5. Lynchpen

5. Gebruik de gaffelpen en de lynchpen om de glijder van de tank aan beide zijden van het voertuig aan de hefcilinders te bevestigen.
6. Houd de scharnierende lip op de achterkant van het tankframe recht voor de opening aan het uiteinde van het frame van de machine (Figuur 20).



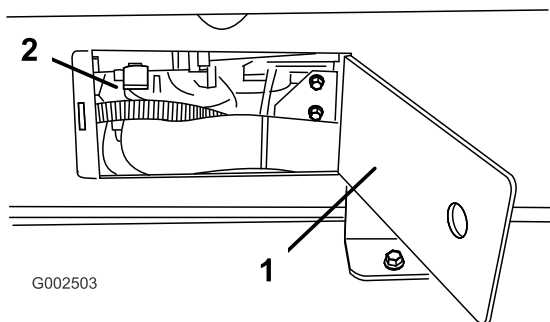
**Figuur 20**

Linkerkant getoond

1. Scharnierende lip
  2. Gaffelpen (3/4 inch)
  3. Lynchpen
  4. Frame van machine
7. Monteer een gaffelpen (3/4 inch) en twee lynchpennen aan de scharnierende lip om het tankframe te bevestigen aan het frame van de machine (Figuur 20).
  8. Schuif de hefcilinders naar buiten om de tank omhoog te brengen en het gewicht ervan te

ondersteunen. Koppel op dit moment de tankconstructie los van de hefinrichting.

9. Gebruik de hefcilinders om de tank op het frame te laten zakken.
10. Controleer de uitlijning van het tankframe en het voertuigframe. Draai indien nodig de bouten iets los waarmee de scharnierende lip aan het tankframe is bevestigd (Figuur 20). Breng de tankconstructie een beetje omhoog tot deze met het voertuigframe kan worden uitgelijnd en breng deze omlaag in de juiste stand. Draai de bouten op de scharnierlip aan zodra het tankframe is uitgelijnd met het voertuigframe.
11. Gebruik de toegangspanelen aan beide zijden van het tankframe om te controleren of er geen slangen of draden bekneld zijn geraakt (Figuur 21).

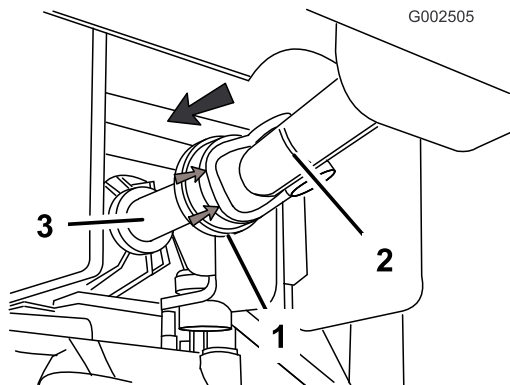


**Figuur 21**  
Rechterzijde afgebeeld

1. Inspectieluik
2. Binnenkant van het tankframe

**Belangrijk:** Als er slangen of kabels op het tankframe bekneld of geknikt zijn, moet u het tankframe optillen, de positie veranderen en de betreffende slangen of kabels weer vastzetten.

12. Doe hetzelfde aan de andere kant.
13. Bevestig de pompaandrijving:



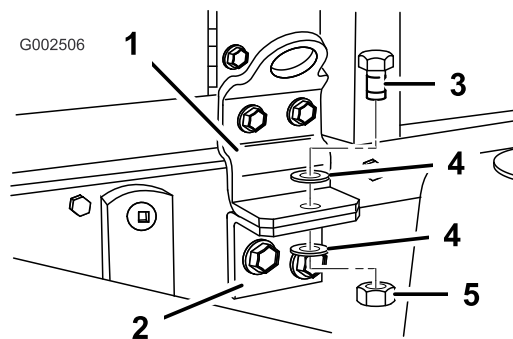
**Figuur 22**

1. Rubberen kap
2. Aandrijfjas van aftakas
3. Uitgangsas van aftakas

- Trek de rubberen kap van de voorkant van de aandrijfjas van de aftakas naar achteren (Figuur 22).
- Monteer de aandrijfjas op de uitgangsas van de aftakas (Figuur 22).

**Belangrijk:** Controleer of de aandrijfjas van de aftakas vastzit door te kijken of de borgkogels in de groef van de uitgangsas zitten.

14. Plaats de voorste bevestigingsbeugels op een lijn met de bevestigingsbeugels die u eerder hebt gemonteerd.
15. Bevestig het tankframe aan het frame van de machine met een bout (1/2 x 1-1/2 inches), twee ringen (1/2 inch) en een borgmoer (1/2 inch) zoals wordt getoond in Figuur 23



**Figuur 23**  
Linkerkant getoond

1. Voorste montagebeugel
2. Bevestigingsbeugel
3. Bout (1/2 x 1-1/2 inches)
4. Ring (1/2 inch)
5. Borgmoer (1/2 inch)

16. Herhaal bovengenoemde procedure voor de voorste bevestigingsbeugel en de bevestigingsbeugel aan de andere kant.

# 10

## Montage van de bedieningskast

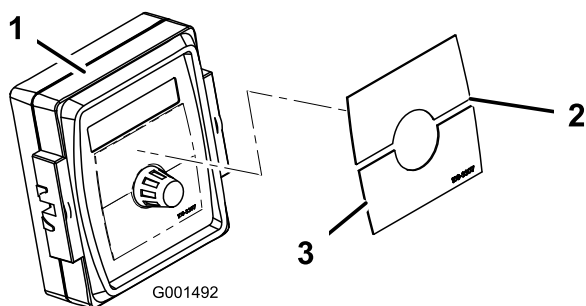
### Benodigde onderdelen voor deze stap:

1	Knop
3	J-clips
1	Bout (1/4 x 3/4 inch)
1	Flensmoer (1/4 inch)
1	Spray Pro-sticker, VS
1	Spray Pro-sticker, EG

### Procedure

De bedieningskast wordt op het tankframe gemonteerd met behulp van een gaffelpen en een borgpen. De bedieningskast zit links naar achteren.

1. Verwijder de gaffelpen en de borgpen waarmee de bedieningskast wordt bevestigd aan het tankframe.
2. Monteer de bedieningskast, met de bedieningsorganen gericht naar de bestuurder, op de bevestigingsplaat met behulp van de gaffelpen en de borgpen, die u eerder hebt verwijderd.
3. Monteer de knop om de bedieningskast te stabiliseren. Met de hand aandraaien.
4. Bevestig de Spray Pro-sticker op de monitor (Figuur 24).



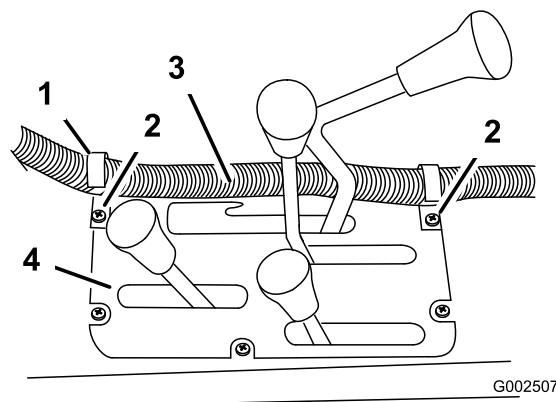
Figuur 24

1. Spray Pro-monitor
2. Sticker, bovenste helft
3. Sticker, onderste helft

**Opmerking:** Plaats de sticker zoals wordt getoond in Figuur 37.

5. Verbind de kabelboom van het tankframe met de voedingsconnector van het spuitsysteem.

6. Bevestig twee J-clips met de aanwezige schroeven aan het middelste bedieningspaneel op de plaatsen die aangegeven zijn in Figuur 25.

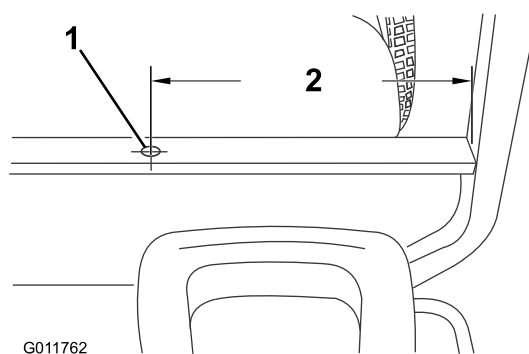


Figuur 25

1. J-clip
2. Aanwezige schroeven
3. Kabelboom van bedieningskast
4. Middelste bedieningspaneel

7. Monteer een J-clip in de kap van de rolbeugel achter de bestuurder met behulp van een bout (1/4 x 1 inch) en een moer (1/4 inch). De opening bevindt zich op de middellijn, ongeveer 50 cm vanaf de rand van de kap van de rolbeugel aan de kant van de bestuurder.

**Opmerking:** Indien de opening ontbreekt, moet u er een boren. Boor een opening van 0,5 cm in het bovenste oppervlak van de kap op de middellijn, ongeveer 50 cm vanaf de rand aan de bestuurderszijde (Figuur 26).



Figuur 26

1. Boorgat (1/4 inch)
2. 50 cm

8. Bevestig de kabelboom van de bedieningskast aan het bedieningspaneel en de kap van de rolbeugel met behulp van J-clips.

# 11

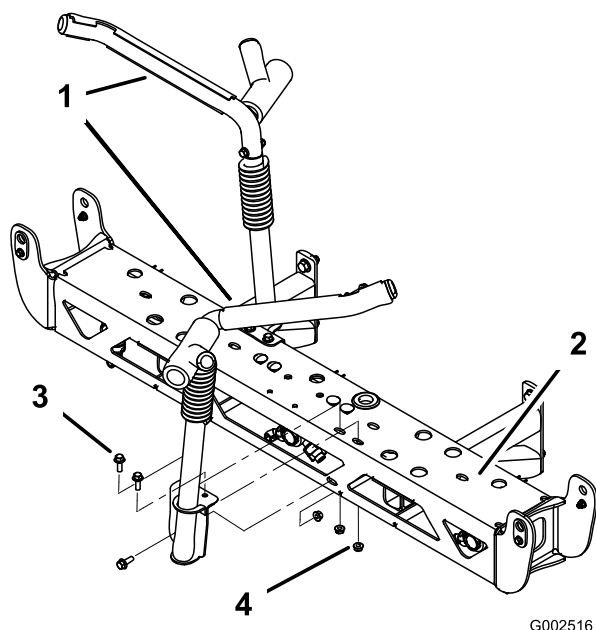
## Spuitbomen monteren

### Benodigde onderdelen voor deze stap:

1	Middelste spuitboom
10	Bout (3/8 x 1-1/4 inches)
10	Borgmoer (3/8 inch)
2	Transporthouder van spuitbomen
4	Bout (1/2 x 1-1/4 inches)
4	Flensmoer (1/2 inch)
1	Verlengstuk van linker spuitboom
1	Verlengstuk van rechter spuitboom

### Procedure

1. Haal de middelste spuitboom uit de verpakking.
2. Monteer de transporthouders aan de middelste spuitboom met 6 bouten (3/8 x 1-1/4 inches) en 6 borgmoeren (3/8 inch). Plaats de onderdelen zoals wordt getoond in Figuur 27.

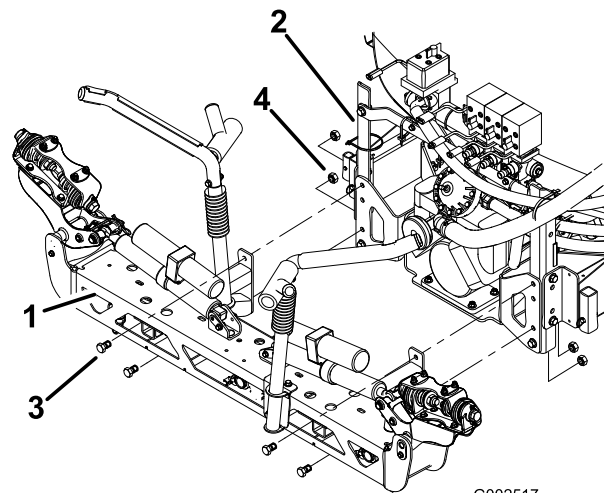


Figuur 27

1. Transporthouder van spuitbomen
2. Middelste spuitboom
3. Bout (3/8 x 1-1/4 inches)
4. Borgmoer (3/8 inch)

gebruik hierbij 4 bouten (1/2 x 1-1/4 inches) en vier borgmoeren (1/2 inch).

**Opmerking:** Indien nodig kunnen de bevestigingen van het frame van de spuitboom worden losgemaakt en worden afgesteld op de middelste spuitboom om de openingen beter uit te lijnen.



G002517

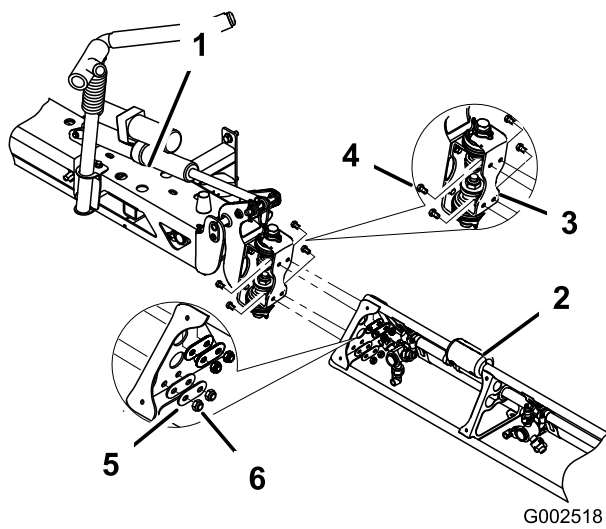
Figuur 28

1. Middelste spuitboom
2. Spuitboom rechtop
3. Bout (1/2 x 1-1/4 inches)
4. Borgmoer (1/2 inch)

4. Sluit de kabels van de actuators van de spuitboom aan op de corresponderende stekkers op de kabelboom van het spuitsysteem.
5. Stel het systeem in werking en schuif de stangen van de actuators van de spuitboom naar buiten met behulp van de schakelaars van de spuitboomlift. Hierdoor is het mogelijk de verlengstukken van de linker en rechter spuitboom te monteren.
6. Verwijder de vier bouten, de vier ringen en de vier moeren op de scharnierplaat.
7. Bevestig het verlengstuk aan de middelste spuitboom bij de scharnierplaat met behulp van de vier bouten, vier ringen en vier moeren die u tijdens stap 6 hebt verwijderd, zoals wordt getoond in Figuur 29.

**Opmerking:** Zorg ervoor dat alle spuitdoppenhouders naar achteren wijzen.

3. Monteer de middelste spuitboom aan het spuitsysteem bij de bevestigingen van het frame van de spuitboom zoals wordt getoond in Figuur 28 en



G002518

**Figuur 29**

- |                                 |         |
|---------------------------------|---------|
| 1. Middelste spuitboom          | 4. Bout |
| 2. Verlengstuk van<br>spuitboom | 5. Ring |
| 3. Scharnierplaat               | 6. Moer |

- 
8. Herhaal stap 7 aan de andere kant van de middelste spuitboom met het andere verlengstuk.

**Opmerking:** Zorg ervoor dat alle spuitdoppenhouders naar achteren wijzen.

# 12

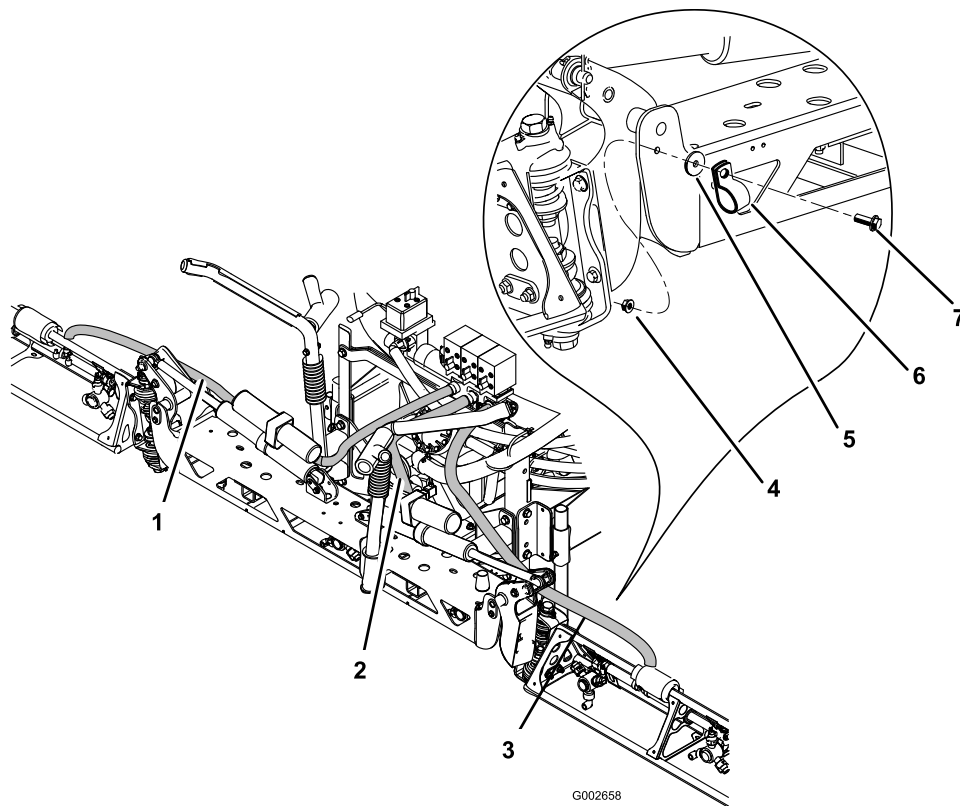
## Montage van de spuitboomslangen

### Benodigde onderdelen voor deze stap:

3	Slangklemmen
2	R-klem
2	Borstbout
2	Ring
2	Moer

### Procedure

1. Leid de spuitboomslangen zoals wordt getoond in Figuur 30.

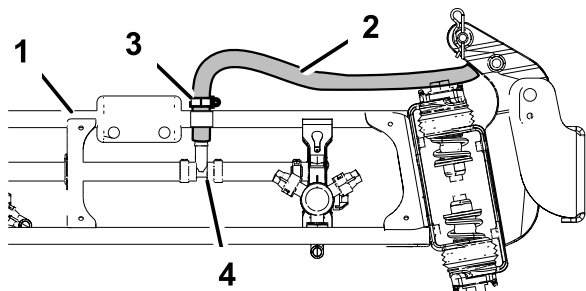


**Figuur 30**

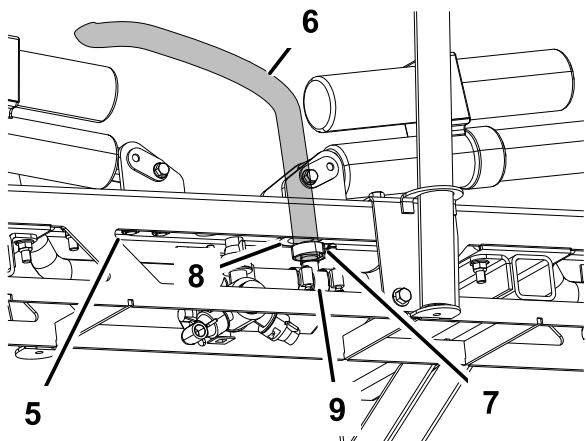
- |  |           |              |
|--|-----------|--------------|
| 1. Spuitboomslang, linker verlengstuk  | 4. Moer   | 7. Borstbout |
| 2. Spuitboomslang, midden              | 5. Ring   |              |
| 3. Spuitboomslang, rechter verlengstuk | 6. R-klem |              |

2. Bevestig de slangen van de linker- en rechter spuitboom met de R-klemmen aan de voorkant van de middelste spuitboom. Zet de slangen en R-klemmen vast met een borstbout, een ring en een moer zoals wordt getoond in Figuur 30.

3. Smeer vloeibare zeep op de ribbel van de T-verbindingen op beide verlengstukken (Figuur 31). Schuif de slang van het verlengstuk van de spuitboom over de ribbel en zet deze vast met een klem.



G002659



**Figuur 31**

- |                              |                   |
|------------------------------|-------------------|
| 1. Verlengstuk van spuitboom | 6. Spuitboomslang |
| 2. Spuitboomslang            | 7. Klem           |
| 3. Klem                      | 8. Pakkingring    |
| 4. T-verbinding              | 9. T-verbinding   |
| 5. Middelste spuitboom       |                   |

4. Smeer vloeibare zeep op de ribbel van de T-verbinding van de middelste spuitboom Figuur 31.
5. Leid de slang van de middelste spuitboom door de van een doorvoertule voorziene opening in de middelste spuitboom. Schuif de toevoerslang van de middelste spuitboom over de ingezepte ribbel en zet deze vast met een slangklem Figuur 31

# 13

## De spuitdoppen monteren

### Geen onderdelen vereist

### Procedure

De spuitdoppen waarmee u chemische stoffen spuit, zijn verschillend, afhankelijk van de benodigde gebruiks dosis; daarom worden de spuitdoppen niet geleverd bij de machine. Om de goede spuitdoppen te verkrijgen, dient u contact op te nemen met een erkende Toro-dealer en deze de volgende informatie te verschaffen:

- De aanbevolen gebruiks dosis in Amerikaanse gallons per acre, Amerikaans gallons per per 1000 sq ft of liters per hectare.
- De beoogde rijnsnelheid van de machine in mijlen of kilometers per uur.
- De afstand tussen de spuitdoppen (normaal 50 cm).

Om een spuitdop te monteren, gaat u volgt te werk:

1. Schroef of steek de spuitdop met een pakking in de aansluiting voor de spuitdop.
2. Schuif de aansluiting van de spuitdop op een fitting op een spuitdoppenhouder.
3. Draai de spuitdop rechtsonder totdat de nokken op de aansluiting vastklikken.
4. Controleer of de opening van de spuitdop.

Zie de *Montage-instructies* van de spuitdoppen voor meer informatie.

# 14

## Montage: Meer informatie over uw product.

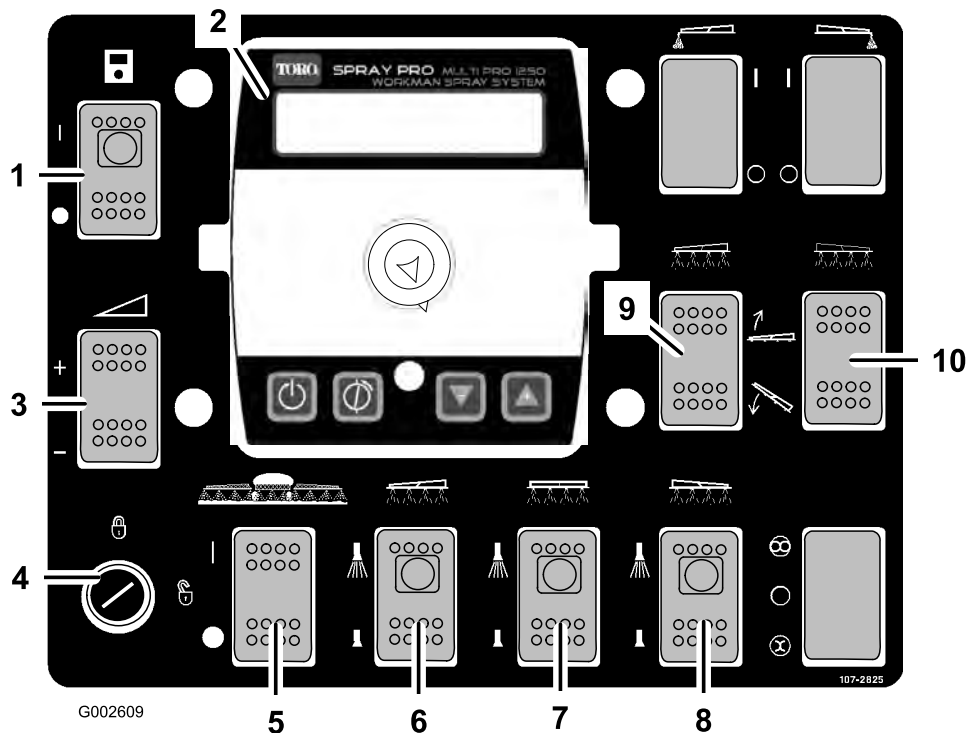
### Benodigde onderdelen voor deze stap:

1	<i>Gebruikershandleiding</i>
1	Instructiemateriaal voor gebruiker
1	<i>Onderdelencatalogus</i>
1	Registratiekaart
1	Selectiegids
1	Controlelijst voor levering

### Procedure

1. Lees de handleidingen.
2. Bekijk het instructiemateriaal voor de gebruiker.
3. Gebruik de Selectiegids Spuitdoppen om de juiste spuitdoppen voor uw specifieke toepassing te kiezen.
4. Bewaar het documentatiemateriaal op een veilige plaats.

# Algemeen overzicht van de machine



Figuur 32

- |  |   |   |   |
|--|---|---|---|
| 1. ?Pub _font<br>FamName="Lucida<br>Sans Unicode"<br>?>Voedingsschakelaar,<br>Spray Pro™ monitor | 4. Vergrendelschakelaar voor<br>gebruiksdosis | 7. Schakelaar van middelste<br>spuitboom  | 10. Schakelaar van<br>spuitboomlift, rechts |
| 2. Spray Pro™ monitor  | 5. Hoofdschakelaar van de<br>spuitbomen       | 8. Schakelaar van rechter<br>spuitboom    |   |
| 3. Schakelaar voor<br>gebruiksdosis  | 6. Schakelaar van linker<br>spuitboom         | 9. Schakelaar van<br>spuitboomlift, links |   |

## Bedieningsorganen

### Spray Pro™ Voedingsschakelaar monitor

Met de voedingsschakelaar van de Spray Pro-monitor kunt u deze aan-/uitzetten. Druk op de schakelaar om de Spray Pro-monitor in of buiten werking te stellen (Figuur 32). Als de schakelaar is aangezet, brandt er een lampje op de schakelaar.

### Hoofdschakelaar van de spuitbomen

Met behulp van de hoofdschakelaar van de spuitbomen kunt u starten of stoppen met spuiten. Druk op de schakelaar om het spuitsysteem in of buiten werking te stellen (Figuur 32). Als de hoofdschakelaar is uitgezet, verschijnt op het Spray Pro-scherm de melding "Hold".

### Schakelaars van de spuitbomen

De schakelaars van de spuitbomen bevinden zich aan de onderzijde van het bedieningspaneel (Figuur 32). Zet elke schakelaar omhoog om de corresponderende spuitboom in te schakelen en omlaag om deze uit te schakelen. Als de schakelaar is aangezet, brandt er een lampje op de schakelaar. Deze schakelaars kunnen uitsluitend worden gebruikt voor de bediening van het spuitsysteem als de hoofdschakelaar van de spuitbomen is aangezet.

### Schakelaar voor gebruiksdosis

De schakelaar voor de gebruiksdosis bevindt zich op de linkerzijde van het bedieningspaneel (Figuur 32). U moet de schakelaar omhoog drukken en in die positie blijven houden om de gebruiksdosis te verhogen, of

indrukken en ingedrukt houden om de gebruiksdosis te verminderen.

## Vergrendelschakelaar voor gebruiksdosis

De vergrendelschakelaar voor de gebruiksdosis bevindt zich in de linker benedenhoek van het bedieningspaneel (Figuur 32). Draai de sleutel linksom in de vergrendelde stand om de schakelaar voor de gebruiksdosis te blokkeren; hiermee voorkomt u dat iemand per ongeluk de gebruiksdosis verandert. Draai de sleutel rechtsom in de onvergrendelde stand om de schakelaar voor de gebruiksdosis te activeren.

## Schakelaars voor spuitboomlift

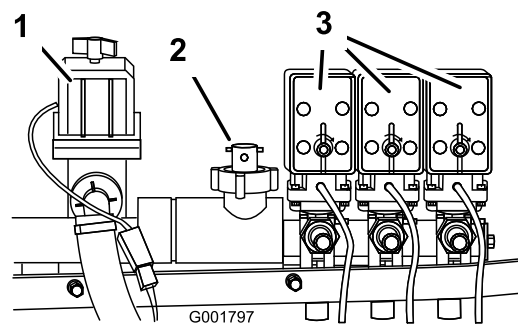
Met de schakelaars voor de elektrische spuitboomlift kunt u de spuitbomen opheffen en neerlaten (Figuur 32). Er is een schakelaar voor de linker en de rechter spuitboom. U moet de schakelaar omhoog drukken en in die positie blijven houden om de spuitboom op te heffen, of indrukken en ingedrukt houden om de spuitboom te neer te laten.

## Plaatsen voor schakelaars voor sonische spuitboom en schuimmarkeerder (optioneel)

Als u de sonische spuitboom en/of de schuimmarkeerder monteert, moet u schakelaars toevoegen aan het bedieningspaneel om ze te kunnen bedienen. De spuitmachine wordt geleverd met kunststof pluggen op de desbetreffende plaatsen.

## Regelklep voor gebruiksdosis

Met deze klep, die zich achter de tank bevindt (Figuur 33), regelt u de hoeveelheid vloeistof die naar de spuitbomen moet gaan, door de vloeistofstroom naar de spuitbomen of de omloopslang naar de mengklep te leiden. U kunt deze klep op twee manieren bedienen: met de schakelaar voor de gebruiksdosis of met de hand. Als u de klep met de hand wilt bedienen, moet u de stekker op de klep lostrekken; daarna kunt u de knop op de klep met de hand draaien totdat de gewenste gebruiksdosis is bereikt.



Figuur 33

1. Regelklep voor gebruiksdosis
2. Vloeistofstroommeter
3. Kleppen van spuitbomen

## Vloeistofstroommeter

De vloeistofstroommeter meet de doorstroomhoeveelheid van de vloeistof die wordt gebruikt door het Spray Pro™ systeem (Figuur 33).

## Kleppen van spuitbomen

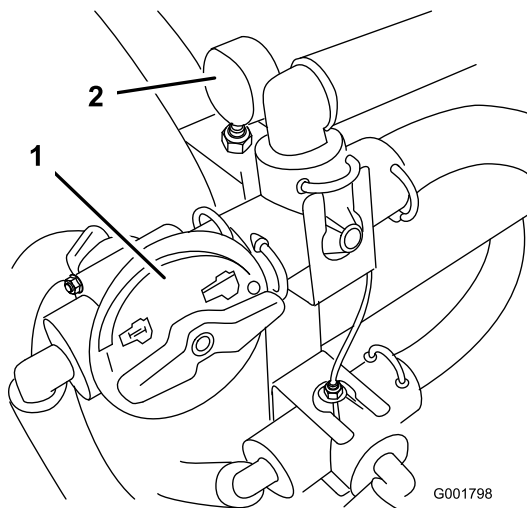
Met deze kleppen kunt u de drie spuitbomen in- of uitschakelen (Figuur 33). Als u geen spuitboom hebt gemonteerd of niet wilt dat er een spuitboom kan worden ingeschakeld, kunt u elke klep met de hand bedienen door de stekker in de klep los te trekken; vervolgens draait u de knop op de klep naar rechts om de klep buiten werking te stellen of naar links om deze in werking te stellen.

## Omloopkleppen van spuitbomen

De omloopkleppen van de spuitbomen leiden de vloeistofstroom naar de tank als u de spuitbomen uitschakelt. U kunt deze kleppen afstellen om ervoor te zorgen dat de druk van de spuitbomen constant blijft, ongeacht hoeveel spuitbomen zijn ingeschakeld. Zie omloopkleppen van spuitbomen kalibreren in het hoofdstuk Gebruiksaanwijzing.

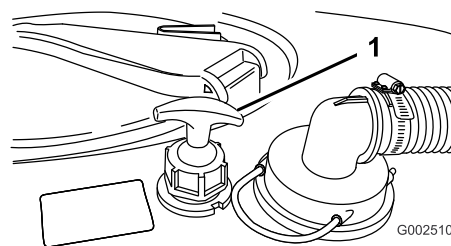
## Mengregelklep

Deze klep bevindt zich rechts van de tank (Figuur 34). Draai de knop op de klep in de 9 uur om de inhoud van de tank te mengen en op 3 uur om te stoppen met mengen.



**Figuur 34**

1. Mengregelklep                      2. Drukmeter



**Figuur 35**

1. Aftaphendel van tank

**Opmerking:** Om te mengen, moet u de aftakas en de koppeling inschakelen en de motor stationair laten lopen. Als u stopt met sproeien en wilt gaan mengen, moet u de schakelhendel in de neutraalstand zetten, de koppeling laten opkomen, de parkeerrem in werking stellen, en de gashendel (indien aanwezig) open zetten.

## Drukmeter

De drukmeter bevindt zich rechts van de tank (Figuur 34). Deze meter toont de druk van de vloeistof in het systeem in psi en bar.

## Aftaphendel van tank

De aftaphendel van de tank bevindt zich boven op de tank (Figuur 35). Om de tank af te tappen, moet u de moer losdraaien en de T-hendel omhoogtrekken totdat u de gewenste afvoerstroam hebt verkregen.

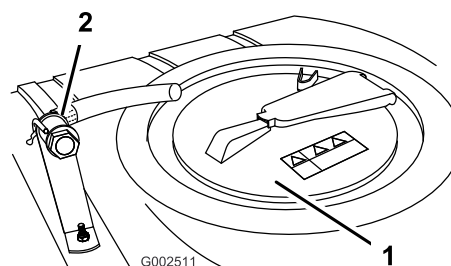
**Belangrijk:** Trek voorzichtig aan de hendel. Gebruik hierbij niet te veel kracht, omdat de onderdelen van de afvoerbuis van de tank dan schade kunnen oplopen.

Draai de kunststofmoer aan de onderkant van de hendel vast om de afvoerbuis van de tank in de geopende stand te houden. Als de tank is afgetapt, draait u de moer los en drukt u de T-hendel zo ver mogelijk in. Draai de moer weer vast om de afvoerbuis in de gesloten stand te houden.

**Opmerking:** De kunststofmoer op de afvoerbuis van de tank moet stevig worden vastgedraaid om lekkage bij de aftaphendel te voorkomen.

## Tankdeksel

Het tankdeksel bevindt zich midden op de tank (Figuur 36). Op het deksel te openen, moet u de motor afzetten, de parkeerrem in werking stellen, de voorste helft van het deksel naar links draaien en open klappen. U kunt de zeef aan de binnenzijde verwijderen om deze te reinigen. Om de tank af te sluiten, moet u de zeef terugplaatsen als u deze hebt verwijderd, het deksel dichtdoen en de voorste helft van het deksel naar rechts draaien.



**Figuur 36**

1. Tankdeksel                              2. Anti-overloopaansluiting

## Anti-overloopaansluiting

Op de voorkant van de tank bevindt zich een anti-overloopaansluiting, een slangaansluiting met een schroefdraadverbinding en een 90° geribde fitting, die u kunt leiden naar de tankopening (Figuur 36). Op deze aansluiting kunt u een waterslang bevestigen zodat u de tank met water kunt vullen zonder dat de slang wordt verontreinigd door de chemische stoffen in de tank. Zorg ervoor dat de slang zo lang is, dat de minimale afstand tussen het water en het uiteinde van de slang ongeveer 10 tot 20 cm bedraagt zonder dat de slang het water raakt en zorg ervoor dat aan alle plaatselijk geldende regels wordt voldaan.

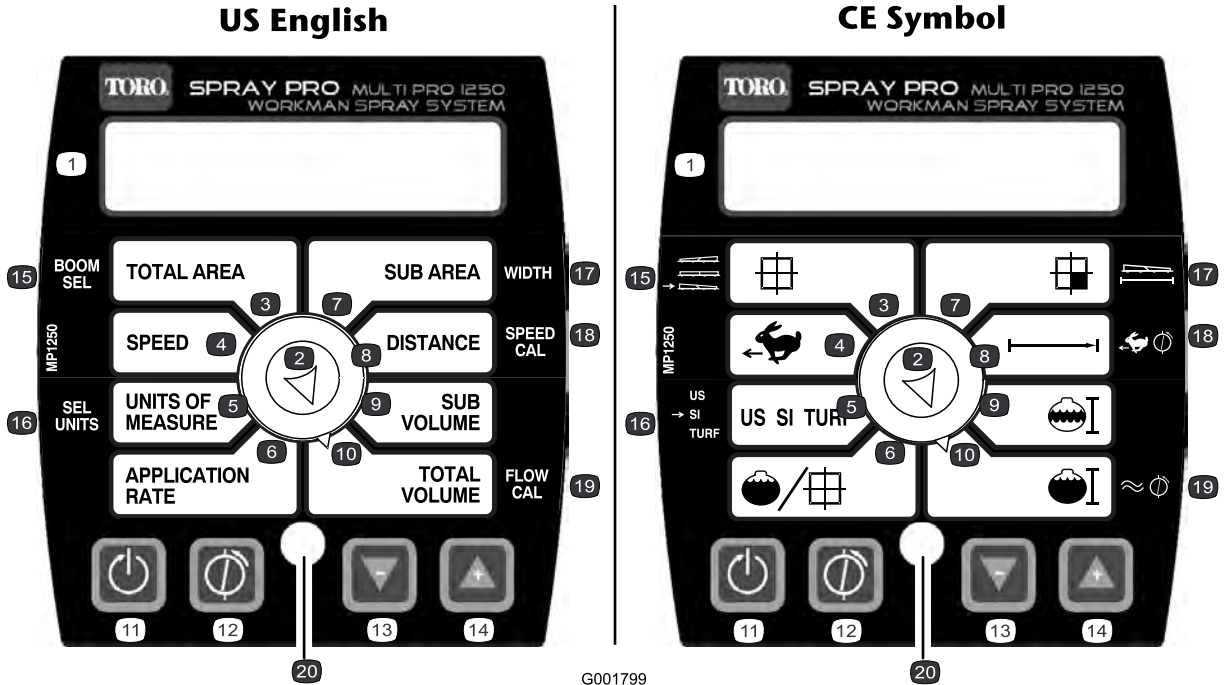
**Belangrijk:** Zorg ervoor dat de slangaansluiting niet in contact komt met de vloeistof in de tank. U mag de slang niet verlengen zodat deze in contact kan komen met de vloeistof in de tank.

## Spray Pro™-monitor

De Spray Pro-monitor biedt de mogelijkheid allerlei gegevens over de prestaties van het systeem, zoals snelheid van de machine en gebruiksdoses, te bekijken

en te controleren. De monitor controleert niet de gebruiksdosis.

De monitor heeft een LCD-scherm dat de geselecteerde gegevens toont, een keuzeschijf en 4 knoppen om de monitor te kalibreren (Figuur 37).



G001799  
Figuur 37

- |                     |                        |                                  |  |
|---------------------|------------------------|----------------------------------|--|
| 1. LCD-scherm       | 6. Gebruiksdosis       | 11. Terugstellen, kalibratieknop | 16. Eenheden selecteren                    |
| 2. Keuzeschijf      | 7. Afstand             | 12. Kalibreren, kalibratieknop   | 17. Breedte                                |
| 3. Totale oppervlak | 8. Sub-oppervlak       | 13. Verminderen, kalibratieknop  | 18. Snelheidskalibratie                    |
| 4. Snelheid         | 9. Sub-hoeveelheid     | 14. Verhogen, kalibratieknop     | 19. Kalibratie van de vloeistofstroommeter |
| 5. Maateenheden     | 10. Totale hoeveelheid | 15. Keuze spuitboom              | 20. LED                                    |

## Keuzeschijf van monitorscherm

Gebruik de keuzeschijf om het LCD-scherm als volgt in te stellen:

### • Totale Oppervlak

Toont het totale aantal acres (US), hectares (SI) of sq feet (TURF) waarop de machine is gebruikt sinds u voor de laatste keer de kalibratieknop Terugstellen voor deze instelling hebt ingedrukt.

### • Snelheid

Toont de rijnsnelheid in mijlen per uur (als de maateenheden zijn ingesteld op US of TURF) of kilometers per uur (als de maateenheden zijn ingesteld op SI).

### • Maateenheden

Toont de gekozen maateenheid als volgt:

- US (Amerikaanse maatsysteem)

- SI (metrisch systeem)

- TURF (als US maar de hoeveelheden worden uitgedrukt in Amerikaans gallons per 1000 sq ft in plaats van Amerikaanse gallons per acre)

### • Gebruiksdosis

Toont de gebruiksdosis in Amerikaanse gallons per acre (US), liters per hectare (SI) of Amerikaanse gallons per 1000 sq ft (TURF).

### • Sub Oppervlak

Toont het totale aantal acres (US), hectares (SI) of sq feet (TURF) waarop de machine is gebruikt sinds u voor de laatste keer de kalibratieknop Terugstellen voor deze instelling hebt ingedrukt, zonder dat het scherm voor het Totale oppervlak verandert. Als u op de kalibratieknop Terugstellen drukt, wordt Sub Hoeveelheid teruggesteld.

### • Afstand

Toont de afstand die u hebt afgelegd in voeten (US en TURF) of in meters (SI) sinds u voor de laatste keer de kalibratieknop Terugstellen voor deze instelling hebt ingedrukt.

- **Sub Hoeveelheid**

Toont de totale hoeveelheid in Amerikaanse gallons (US en TURF) of liters (SI) die u hebt gebruikt sinds u voor de laatste keer de kalibratieknop Terugstellen voor deze instelling hebt ingedrukt, zonder dat het scherm voor de Totale Hoeveelheid verandert. Als u op de kalibratieknop Terugstellen drukt, wordt Sub Oppervlak teruggesteld.

- **Totale Hoeveelheid**

Toont de totale hoeveelheid in Amerikaanse gallons (US en TURF) of liters (SI) die u hebt gebruikt sinds u voor de laatste keer de kalibratieknop Terugstellen voor deze instelling hebt ingedrukt.

## Kalibratieknoppen

De monitor heeft de volgende knoppen:

- **Terugstellen**

Zet de scherminstellingen voor Totale Hoeveelheid, Sub Hoeveelheid, Afstand, Totale Oppervlak en Sub Oppervlak terug op 0.

- **Kalibreren**

Wordt gebruikt om de kalibratiemodus te openen of te verlaten.

- **Verminderen**

Vermindert de waarden die tijdens de kalibratie worden getoond op het scherm.

- **Verhogen**

Verhoogt de waarden die tijdens de kalibratie worden getoond op het scherm.

## Kalibratie-instellingen

- Breedte van de spuitboom
- Maateenheden
- Snelheid/Afstand
- Vloeistofstroommeter

## Specificaties

**Opmerking:** Specificaties en ontwerp kunnen zonder voorafgaande kennisgeving worden gewijzigd.

Basisgewicht van spuitsysteem	307 kg
Tankinhoud	757 l
Totale lengte van machine met standaard spuitsysteem	422 cm
Totale hoogte van machine met standaard spuitsysteem tot de bovenkant van de tank	147 cm
Totale hoogte van machine met standaard spuitsysteem als de spuitbomen kruislings zijn ingeklapt.	234 cm
Totale breedte van machine met standaard spuitsysteem als de spuitbomen kruislings zijn ingeklapt.	175 cm

## Optionele apparatuur

The Toro® Company levert optionele apparatuur en accessoires die u afzonderlijk kunt aanschaffen en op uw Workman kunt installeren. Neem contact op met een erkende Service Dealer voor een complete lijst met optionele apparatuur die momenteel verkrijgbaar is voor uw spuitmachine.

# Gebruiksaanwijzing

**Opmerking:** Bepaal vanuit de normale bedieningspositie de linker- en rechterzijde van de machine.

## Veiligheid staat voorop

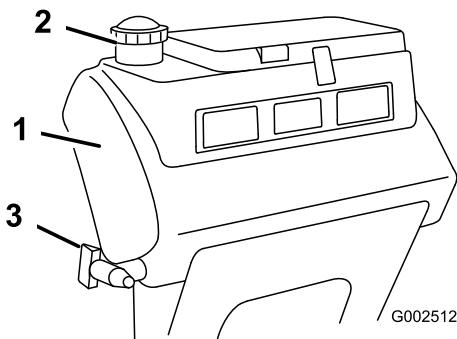
Lees aandachtig alle veiligheidsinstructies en -stickers in het hoofdstuk Veilige bediening. Met behulp van deze informatie kunt u voorkomen dat omstanders of uzelf letsel oplopen.

## Schoonwatertank vullen

Vul de watertank altijd met schoon water voordat u gaat werken met chemische stoffen.

Het spuitsysteem is voorzien van een schoonwatertank (Figuur 38). Deze bevat schoon water, waarmee u uw ogen, uw huid of andere oppervlakken kunt schoonspelen als deze per ongeluk in contact zijn gekomen met chemische stoffen.

Om de tapkraan van de watertank te openen, moet u de hendel op de kraan naar de voorzijde van de spuitmachine draaien.



Figuur 38

1. Schoonwatertank
2. Dop van vulbuis
3. Tapkraan

## Instelling van de spuitbomen tot niveau

De volgende procedure kan worden gebruikt voor het instellen van de harde stops op het midden om linker- en rechterspuitboom op hetzelfde niveau te houden.

1. Draai op de bestuurderspositie de contactsleutel naar Aan om het systeem te activeren.
2. Verplaats de spuitbomen zodanig dat ze op bodemniveau liggen.
3. Verwijder de sleutel en verlaat de bestuurderspositie.

4. Stel bij het scharnier de positie van de bumpers in zodat de spuitboom niet verder kan dan bodemniveau. Zorg dat de bumper op hetzelfde niveau is.
5. Draai de bout en de moer vast om de bumpers vast te zetten in de ingestelde positie. Draai de wielbevestigingen vast met een torsie van 183-223 Nm.

**Opmerking:** De bumper kan in de loop van de tijd enige compressie vertonen. Als de spuitbomen beneden het niveau komen moet deze procedure worden gebruikt om de bumper weer in de vereiste positie in te stellen.

## Bediening en gebruik van de spuitmachine

Om het Workman 200 spuitsysteem te gebruiken, moet u eerst de spuittank vullen. Vervolgens spuit u de oplossing op het werkgebied en als u daarmee klaar bent, reinigt u de tank. Het is belangrijk dat u deze drie stappen vlak na elkaar uitvoert om schade aan de spuitmachine te voorkomen. Zo kunt u beter chemische stoffen niet 's avonds in de tank gieten en mengen en pas de volgende ochtend gaan spuiten. Hierdoor bestaat de kans dat de chemische stoffen worden gescheiden, hetgeen schade kan toebrengen aan de onderdelen van de spuitmachine.



**Chemische stoffen zijn gevaarlijk en kunnen lichamelijk letsel veroorzaken.**

- Lees de aanwijzingen op het fabrieksetiket voordat u gaat werken met chemische stoffen, en neem alle aanbevelingen en voorzorgsmaatregelen van de fabrikant in acht.
- Zorg ervoor dat uw huid niet in contact komt met chemische stoffen. Als dit toch gebeurt, moet u de desbetreffende plek grondig afspoelen met zeep en schoon water.
- Draag een veiligheidsbril of andere beschermende uitrusting volgens de aanbevelingen van de fabrikant van de chemische stoffen.

Het Workman 200 spuitsysteem heeft een hoge duurzaamheid, zodat deze de vereiste levensduur heeft. Om speciale redenen zijn op verscheidene plaatsen op uw spuitmachine verschillende materialen gebruikt

om dit doel te verwezenlijken. Helaas bestaat er geen enkele materiaal dat perfect is voor alle voorzienbare spuitwerkzaamheden.

Sommige chemische stoffen zijn agressiever dan andere en elke chemische stof reageert anders met verschillende materialen. Een aantal vaste stoffen (zoals bevochtigbaar poeder, houtskool) heeft een sterker schurende werking en veroorzaakt meer dan normale slijtage. Als een chemische stof verkrijgbaar is in een samenstelling die de levensduur van de spuitmachine verlengt, adviseren wij u deze te gebruiken.

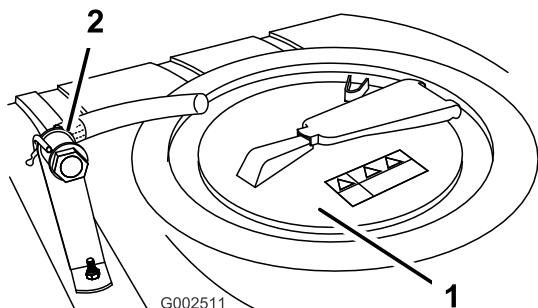
Verder moet u natuurlijk altijd uw spuitmachine na gebruik grondig reinigen. Dit biedt de beste garantie voor een langdurig en probleemloos gebruik van de spuitmachine.

## Spuittank vullen

**Belangrijk:** De chemische stoffen die u gebruikt, moeten geschikt zijn voor Viton (raadpleeg het fabrieksetiket; dit moet aangeven of de chemische stoffen geschikt zijn). Chemische stoffen die niet geschikt zijn voor Viton, zullen de O-ringen in de spuitmachine aantasten waardoor lekkage ontstaat.

1. Parkeer de spuitmachine op een horizontaal oppervlak, zet de schakelhendel in de neutraalstand, zet de motor af en stel de parkeerrem in werking.
2. Bepaal hoeveel water u moet mengen met de hoeveelheid van de chemische stoffen die u nodig hebt volgens de voorschriften van de fabrikant van de chemische stoffen.
3. Open het deksel van de spuittank.

Het tankdeksel bevindt zich midden op de tank (Figuur 39). Om dit te openen, moet u de voorste helft van het deksel naar links draaien en open klappen. U kunt de zeef aan de binnenzijde verwijderen om deze te reinigen. Om de tank af te sluiten, moet u het deksel dichtdoen en de voorste helft van het deksel naar rechts draaien.



Figuur 39

1. Tankdeksel
2. Anti-overloopaansluiting

4. Giet ongeveer 3/4 van de benodigde hoeveelheid water in de spuittank via de anti-overloopaansluiting.

**Belangrijk:** U moet de tank altijd vullen met schoon water. Giet nooit concentraat in een lege tank.

5. Start de motor, schakel de aftakas in en zet de gashendel open indien deze aanwezig is.
6. Draai de mengregelklep op 9 uur om te gaan mengen in de tank.
7. Voeg de correcte hoeveelheid het chemische concentraat toe in de tank volgens de instructies van de fabrikant.

**Belangrijk:** Als u een bevochtigbaar poeder gebruikt, moet u dit met een kleine hoeveelheid water tot een dikke massa mengen voordat u dit toevoegt.

8. Giet de rest van het water in de tank.

**Opmerking:** U kunt beter mengen als u de gebruiksdosis lager instelt.

## De Spuitbomen bedienen

Met de schakelaars van de spuitboomlift op het bedieningspaneel van de spuitmachine, kunt u de spuitbomen in de transportstand of in de spuitstand zetten zonder dat u de bestuurdersstoel hoeft te verlaten. Het verdient aanbeveling de spuitbomen in de gewenste stand te zetten als de machine stilstaat.

De spuitbomen in een andere stand zetten:

1. Parkeer de machine op een horizontaal oppervlak.
2. Laat de spuitbomen neer met behulp van de schakelaars van de spuitboomlift. Wacht totdat de spuitbomen volledig zijn uitgeklappt in de spuitstand.
3. Als de bomen moeten worden ingeklapt, dient u de machine te laten stoppen op een horizontaal oppervlak.
4. Hef de spuitbomen op met behulp van de schakelaars van de spuitboomlift. Hef de spuitbomen op totdat zij geheel kruiselings over elkaar in de transportstand in de transporthouder zijn gezet en de hefcilinders volledig zijn teruggetrokken.

**Belangrijk:** Ter voorkoming van schade aan de cilinder van de actuators van de spuitbomen, moet u ervoor zorgen dat de actuators voor transport volledig zijn ingetrokken.

## Transporthouder van spuitbomen

De spuitmachine heeft een transporthouder voor de spuitbomen die is voorzien van een unieke beveiliging. Als de spuitbomen tijdens het transport per ongeluk in aanraking komen met een laag overhangend object, kunnen zij uit de transporthouder worden gedrukt. In dit geval komen de spuitbomen in een bijna horizontale stand op de achterkant van de machine te rusten. Aangezien de spuitbomen hierbij geen schade oplopen, dienen zij onmiddellijk te worden teruggeplaatst in de transporthouder.

**Belangrijk:** De spuitbomen kunnen beschadigd raken als zij niet kruiselings worden getransporteerd in de transporthouder.

Om de spuitbomen terug te plaatsen in de transporthouder, moet u deze neerlaten in de spuitstand en vervolgens weer opheffen in de transportstand. Zorg ervoor dat de cilinders van de spuitbomen volledig zijn teruggetrokken om beschadiging van de actuatorstang te voorkomen.

## Spuiten

**Belangrijk:** Om ervoor te zorgen dat de oplossing goed gemengd blijft, moet u de mengfunctie gebruiken als er een oplossing in de tank zit. Parkeer de machine op een horizontaal oppervlak. Als u de machine stopt en wilt gaan mengen, moet u de schakelhendel in de neutraalstand zetten, de parkeerrem in werking stellen, de aftakas inschakelen, de koppeling laten opkomen, en de gashendel (indien aanwezig) open zetten.

**Opmerking:** Hierbij moet de aftakas wel ingeschakeld zijn geweest vanaf het vullen van de spuittank.

1. Laat de spuitbomen neer in positie.
2. Zet de hoofdschakelaar van de spuitbomen op Uit. Op de Spray Pro-monitor verschijnt de melding "HOLD".
3. Indien nodig moet u elke spuitboom afzonderlijk inschakelen.
4. Vervolgens rijdt u naar het perceel waar u moet spuiten.
5. Draai de Spray Pro keuzeschijf op Gebruiksdosis en gebruik de schakelaar voor de gebruiksdosis om de gewenste dosis te krijgen. Dit kunt u als volgt doen:
  - A. Zet de pomp aan.
  - B. Zet de schakelhendel in de gewenste stand en begin te rijden.
  - C. Controleer of de monitor de correcte gebruiksdosis toont. Indien nodig gebruikt

u de schakelaar voor de gebruiksdosis om de gewenste gebruiksdosis te verkrijgen.

- D. Keer terug naar het perceel waar u bent begonnen met spuiten.
6. Zet de hoofdschakelaar van de spuitbomen op Aan om te beginnen met spuiten.

**Opmerking:** Als de tank bijna leeg is, kan het mengen leiden tot schuimvorming in de tank. In dit geval draait u de mengregelklep op 3 uur om deze uit te schakelen. Als alternatief kunt u ook een antischuimmiddel in de tank gebruiken.
  7. Als u klaar bent met spuiten, zet u de hoofdschakelaar UIT om alle spuitbomen uit te schakelen. Daarna schakelt u de aftakas uit.

## Spuittips

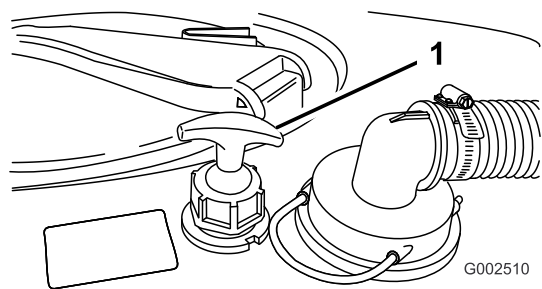
- Overlap geen stukken waar u eerder hebt gespoten.
- Controleer of er geen spuitdoppen zijn verstopt. Vervang versleten of beschadigde spuitdoppen.
- Schakel eerst met de hoofdschakelaar de spuitbomen uit voordat u de spuitmachine tot stilstand brengt. Nadat u de machine tot stilstand hebt gebracht, moet u met de motortoerentalbegrenzer van de neutraalstand de motor op toeren houden, zodat het mengen blijft doorgaan.
- U verkrijgt betere resultaten als de spuitmachine in beweging is wanneer u de spuitbomen inschakelt.
- Let op veranderingen in de gebruiksdosis die kunnen aangeven dat uw snelheid te hoog is voor het bereik van de spuitdoppen of dat er problemen zijn met het spuitsysteem.

## De spuitmachine reinigen

**Belangrijk:** U moet de spuitmachine altijd onmiddellijk na elk gebruik leeg laten lopen en reinigen. Indien u dit nalaat, kan dit tot gevolg hebben dat de chemische stoffen uitdrogen of dik worden in de leidingen, waardoor de pomp en andere onderdelen verstopt raken.

1. Breng de spuitmachine tot stilstand, stel de parkeerrem in werking, zet de schakelhendel in de neutraalstand en zet de motor af.
2. Gebruik de aftaphendel van de tank om ongebruikt materiaal uit de tank te laten lopen en af te voeren volgens de plaatselijk geldende voorschriften en de instructies van de fabrikant van de chemische stoffen.

De aftaphendel van de tank bevindt zich boven op de tank (Figuur 40).



**Figuur 40**

1. Aftaphendel van tank

---

### Aftaphendel van de tank gebruiken

- A. Draai de kunststofmoer aan de onderkant van de handgreep los.
- B. Trek de T-hendel omhoog totdat u de gewenste afvoerstroam hebt verkregen.

**Belangrijk:** Trek voorzichtig aan de hendel. Gebruik hierbij niet te veel kracht, omdat de onderdelen van de afvoerbuis van de tank dan schade kunnen oplopen.

- C. Draai de kunststofmoer aan de onderkant van de hendel vast om de afvoerbuis van de tank in de geopende stand te houden.
- D. Als de tank is afgetapt, draait u de moer los en drukt u de T-hendel zo ver mogelijk in.
- E. Draai de moer weer vast om de afvoerbuis in de gesloten stand te houden.

**Opmerking:** De kunststofmoer op de afvoerbuis van de tank moet stevig worden vastgedraaid om lekkage bij de aftaphendel te voorkomen.

3. Vul de tank met minstens 190 liter schoon water en sluit het deksel.

**Opmerking:** Indien nodig kunt u een reinigings-/neutraliseermiddel toevoegen aan het water. Gebruik alleen schoon water voor de laatste spoeling.

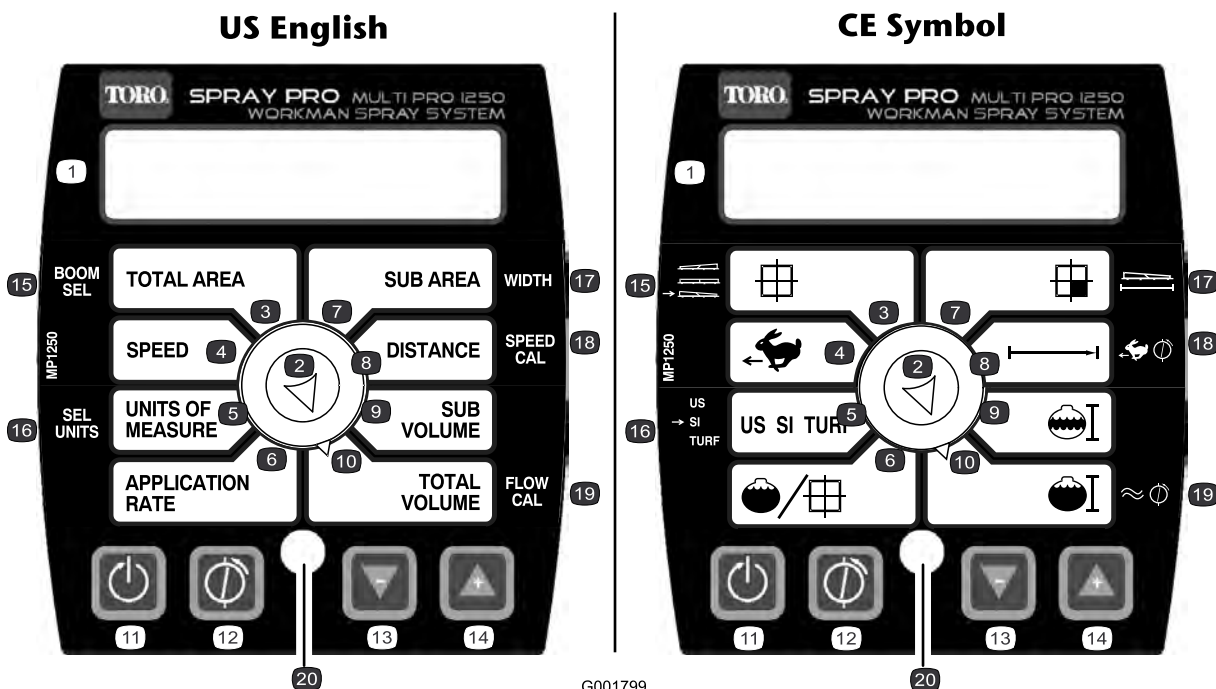
4. Start de motor.
5. Zet de schakelhendel in de neutraalstand, schakel de aftakas in en zet de gashendel open.
6. Zorg ervoor dat de mengregelklep is ingeschakeld.
7. Zet de hoofdschakelaar en de schakelaars van de spuitbomen op Aan om te beginnen met spuiten.
8. Laat al het water in de tank via de spuitdoppen naar buiten spuiten.

9. Controleer of alle spuitdoppen naar behoren werken.
10. Zet de hoofdschakelaar van de spuitbomen op UIT, schakel de aftakas uit en zet de motor af.
11. Herhaal stappen 3 tot en met 10 nog minstens 2 keer om er zeker van te zijn dat het spuitsysteem volkomen is gereinigd.
12. Reinig de zuigkorf; zie Zuigkorf reinigen in, bladz. .

**Belangrijk:** Als u bevochtigbaar poeder gebruikt, moet u de zuigkorf na elke tank reinigen.

13. Spuit met een tuinslang de buitenkant van de spuitmachine schoon. Gebruik hierbij schoon water.
14. Verwijder de spuitdoppen en reinig ze met de hand. Vervang versleten of beschadigde spuitdoppen.

# Kalibratie van de Spray Pro-monitor



G001799

**Figuur 41**

- |                     |                        |                                  |  |
|---------------------|------------------------|----------------------------------|--|
| 1. LCD-scherm       | 6. Gebruiksdosis       | 11. Terugstellen, kalibratieknop | 16. Eenheden selecteren                    |
| 2. Keuzeschijf      | 7. Sub-oppervlak       | 12. Kalibreren, kalibratieknop   | 17. Breedte                                |
| 3. Totale oppervlak | 8. Afstand             | 13. Verminderen, kalibratieknop  | 18. Snelheidskalibratie                    |
| 4. Snelheid         | 9. Sub-hoeveelheid     | 14. Verhogen, kalibratieknop     | 19. Kalibratie van de vloeistofstroommeter |
| 5. Maateenheden     | 10. Totale hoeveelheid | 15. Keuze spuitboom              | 20. LED                                    |

De Spray Pro-monitor heeft een kalibratiemodus waarmee u verschillende instellingen kunt veranderen om het scherm aan te passen en de monitor te kalibreren volgens uw wensen. U kunt de volgende instellingen kalibreren of wijzigen:

- Breedte van de spuitboom
- Maateenheden
- Snelheid
- Vloeistofstroommeter

## Breedte van de spuitboom instellen

De standaardinstellingen voor de breedte van de spuitbomen zijn 2,03 m voor de rechter en de linker spuitboom en 1,52 m voor de middelste spuitboom. Hierbij wordt uitgegaan van 4 spuitdoppen op de rechter en linker spuitboom en 3 op de middelste spuitboom, die alle 50 cm van elkaar zijn geplaatst. Als u de afstand tussen de spuitdoppen verandert, moet u ook de breedte van de spuitboom wijzigen. Dit doet u als volgt:

1. Breng de spuitmachine tot stilstand en stel de parkeerrem in werking.
2. Zet de hoofdschakelaar van de spuitbomen op Uit. Op de monitor verschijnt de melding "HOLD".
3. Druk net zolang op de kalibratieknop totdat "CAL HOLD" op de monitor verschijnt en het rode lampje op de monitor gaat branden.
4. Draai de keuzeschijf op Spuitboom kiezen (of Totale Oppervlak).
5. Gebruik de kalibratieknoppen Verhogen of Verminderen om de spuitboom te kiezen waarvan u de breedte wilt veranderen; 1 is de linker spuitboom, 2 is de middelste spuitboom en 3 is de rechter spuitboom.
6. Draai de keuzeschijf op Breedte (of Sub Oppervlak).
7. Gebruik de kalibratieknoppen Verhogen of Verminderen om de breedte van de spuitboom te veranderen indien dit nodig is.

8. Herhaal indien nodig stappen 4 tot en met 7 voor de andere spuitbomen.
9. Druk op de kalibratieknop totdat het rode lampje uitgaat. U kunt de kalibratiemodus ook verlaten door te gaan rijden met de spuitmachine.
6. Druk net zolang op de Kalibratieknop terugstellen totdat "0" op het scherm verschijnt.
7. Zet de hoofdschakelaar op Aan en stel de spuitbomen in werking totdat al het water uit de tank is, en schakel ze daarna uit met de hoofdschakelaar.

## Maateenheden instellen

De standaardinstelling voor de maateenheden is US. U kunt de maateenheden ook wijzigen in SI (metrisch systeem) of TURF.

1. Breng de spuitmachine tot stilstand en stel de parkeerrem in werking.
2. Zet de hoofdschakelaar van de spuitbomen op Uit. Op de monitor verschijnt de melding "HOLD".
3. Druk net zolang op de kalibratieknop totdat "CAL HOLD" op de monitor verschijnt en het rode lampje op de monitor gaat branden.
4. Draai de keuzeschijf op Maateenheden selecteren (of Maateenheden).
5. Gebruik de kalibratieknoppen Verhogen of Verminderen om de gewenste maateenheden te kiezen.
6. Druk op de kalibratieknop totdat het rode lampje uitgaat. U kunt de kalibratiemodus ook verlaten door te gaan rijden met de spuitmachine.

## Vloeistofstroommeter kalibreren

**Opmerking:** U moet deze kalibratieprocedure uitvoeren telkens als de spuitdoppen worden vervangen, om de grootste nauwkeurigheid te verkrijgen.

De monitor van de vloeistofstroommeter van de Spray Pro is in de fabriek globaal gekalibreerd. Om de kalibratie van de vloeistofstroommeter te verfijnen, gaat u als volgt te werkt:

1. Stel de parkeerrem in werking.
2. Vul de tank van de spuitmachine met een afgemeten hoeveelheid water, minstens 380 liter.

**Opmerking:** Ga niet uit van de markeringen op de zijkant van de tank om het water voor deze procedure af te meten. Dit zijn globale maten, die niet nauwkeurig genoeg zijn voor deze kalibratie.

3. Zet de pompschakelaar op Aan om de pomp in werking te stellen.
4. Zet de schakelaar van elke spuitboom en de hoofdschakelaar van de spuitbomen op Aan. Stel de spuitbomen in werking totdat er geen lucht meer in de leiding zit en schakel ze daarna uit met de hoofdschakelaar.
5. Draai de keuzeschijf op Totale Hoeveelheid.

8. Vergelijk de hoeveelheid water die wordt weergegeven op de monitor, met de hoeveelheid water waarmee u de tank hebt gevuld.

- Als de hoeveelheden gelijk zijn, hoeft u de monitor niet verder te kalibreren.
- Als de hoeveelheden verschillen, gaat u verder met de rest van de procedure.

9. Zet de keuzeschijf op Totale Hoeveelheid en druk net zolang op de kalibratieknop totdat "CAL HOLD" op de monitor verschijnt en het rode lampje op de monitor gaat branden.

Het scherm zal afwisselend de waarde van het totale hoeveelheid ("HOLD" verschijnt op de monitor) en de kalibratiewaarde van de vloeistofstroom laten zien ("CAL HOLD" verschijnt op de monitor).

10. Als het totale kalibratievolume wordt getoond, wijzigt u deze met behulp van de knoppen Verhogen of Verminderen in de hoeveelheid water waarmee u de tank hebt gevuld.
11. Als het scherm opnieuw afwisselend bovengenoemde waarden laat zien, is de kalibratiewaarde van de vloeistofstroom gewijzigd; schrijf dit cijfer op en bewaar het. Dit is de kalibratiewaarde van uw spuitmachine.
12. Druk op de kalibratieknop totdat het rode lampje uitgaat. U kunt de kalibratiemodus ook verlaten door te gaan rijden met de spuitmachine.

## De snelheidssensor kalibreren

De snelheidssensor van de Spray Pro is in de fabriek globaal gekalibreerd. Om de kalibratie van de snelheidssensor te verfijnen, gaat u als volgt te werkt:

1. Controleer alle banden en breng deze op spanning; zie Bandenspanning controleren in het hoofdstuk Onderhoud van het aandrijfsysteem.
2. Vul de schoonwatertank.
3. Vul de tank van de spuitmachine voor de helft met water.
4. Kies een recht, vlak stuk grond dat overeenkomt met de omstandigheden van uw gazon.

**Opmerking:** Een weg of ander verhard oppervlak is minder geschikt, omdat dit kan leiden tot

onnauwkeurige waarden als u met de spuitmachine op een gazon rijdt.

5. Meet een afstand van ongeveer 150 meter af en markeer het begin- en het eindpunt.
6. Plaats de spuitmachine op het beginpunt.
7. Zet de pompschakelaar en de hoofdschakelaar van de spuitbomen op UIT. Op de monitor moet de melding "HOLD" verschijnen.
8. Draai de keuzeschijf op Afstand.
9. Druk net zolang op de Kalibratieknop terugstellen totdat "0" op het scherm verschijnt.
10. Druk op de hoofdschakelaar van de spuitbomen zodat u de afstand kunt volgen op de monitor. Rijd de machine van het beginpunt naar het eindpunt op 150 meter.
11. Als u het eindpunt bereikt, moet u de hoofdschakelaar op UIT zetten om de monitor te stoppen.
12. Kijk welke afstand wordt weergegeven op de monitor.
  - Als de afstand 150 meter is, hoeft u de monitor niet verder te kalibreren.
  - Indien dit niet het geval is, gaat u verder met de rest van de procedure.
13. Stel de parkeerrem in werking.
14. Zet de keuzeschijf op Afstand en druk net zolang op de kalibratieknop totdat "CAL HOLD" op de monitor verschijnt en het rode lampje op de monitor gaat branden.

Het scherm zal afwisselend de waarde van de afstand ("HOLD" verschijnt op de monitor) en de kalibratiewaarde van de snelheid laten zien ("CAL HOLD" verschijnt op de monitor).
15. Als de waarde van de afstand op het scherm verschijnt, moet u deze met de kalibratieknoppen Verhogen of Verminderen wijzigen in 150 meter.
16. Als het scherm opnieuw afwisselend bovengenoemde waarden laat zien, is de waarde van de kalibratiesnelheid gewijzigd; schrijf dit cijfer op en bewaar het. Dit is de kalibratiewaarde van uw spuitmachine.
17. Druk op de kalibratieknop totdat het rode lampje uitgaat. U kunt de kalibratiemodus ook verlaten door te gaan rijden met de spuitmachine.

## OFL-conditie terugstellen

Als de melding "OFL" op de monitor verschijnt, betekent dit dat u de grootte van het scherm hebt

overschreden. Druk op de kalibratieknop Terugstellen om het scherm op 0 te stellen.

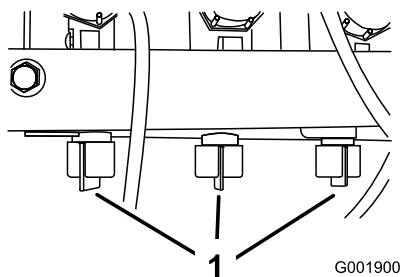
## De omloopkleppen van de spuitbomen kalibreren

Als u de spuitmachine voor de eerste keer in gebruik neemt of als de spuitdoppen zijn vervangen, moet u de omloopkleppen van de spuitbomen instellen zodat de druk en de gebruiksdosis voor alle spuitbomen hetzelfde blijft als u een of meer spuitbomen hebt uitgeschakeld.

**Opmerking:** De omloopkleppen moeten worden gekalibreerd telkens als de spuitdoppen worden vervangen.

Kies een open en vlak terrein om deze procedure uit te voeren.

1. Vul de spuittank van de spuitmachine met schoon water.
2. Laat de uitgeklapte spuitbomen neer, als deze zijn gemonteerd.
3. Stel de parkeerrem in werking en start de motor.
4. Zet de schijf op de Spray Pro-monitor op Gebruiksdosis.
5. Zet de schakelhendel in de neutraalstand.
6. Trap het gaspedaal volledig in en zet de schakelaar van de motortoerentalbegrenzer van de neutraalstand op AAN.
7. Zet de pompschakelaar op Aan om de pomp in werking te stellen.
8. Zet de schakelaar van elke spuitboom en de hoofdschakelaar van de spuitbomen op Aan.
9. Stel de druk in op de waarde die wordt aangegeven op de drukmeter, totdat de druk zich bevindt in het bereik voor de spuitdoppen die u hebt geïnstalleerd op de spuitbomen (normaal 276 kPa [40 psi]). Dit doet u met behulp van de schakelaar voor de gebruiksdosis.
10. Noteer de waarde op de drukmeter.
11. Schakel een van de spuitbomen uit met behulp van de corresponderende schakelaar.
12. Stel de omloopklep (Figuur 42) onder de regelklep van de spuitboom die u hebt uitgeschakeld, zodanig in dat de drukwaarde op de meter dezelfde is als in stap 9.



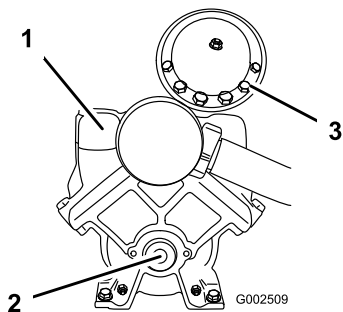
**Figuur 42**

1. Omloopkleppen van spuitbomen

13. Schakel de spuitboom in en uit om te controleren of de druk ongewijzigd blijft.
14. Herhaal stappen 11 tot en met 13 voor de andere spuitbomen.
15. Laat de machine rijden met de gewenste snelheid terwijl u spuit, en schakel de spuitbomen een voor een uit. De druk die de meter aangeeft, mag niet veranderen.

## Pomp

De pomp bevindt zich bij de achterkant van de machine (Figuur 43).



**Figuur 43**

- |                |               |
|----------------|---------------|
| 1. Pomp        | 3. Drukdemper |
| 2. Smeernippel |               |

## Luchtdruk in demper instellen

De luchtdruk in de demper op de pomp is in de fabriek ingesteld op 1 bar (15 psi). De aanbevolen druk in de demper is 1/3 van de spuitdruk. Als de spuitdruk hoger dan 3,1 bar (45 psi) is, moet u de demper dienovereenkomstig instellen.

# Onderhoud

**Opmerking:** Bepaal vanuit de normale bedieningspositie de linker- en rechterzijde van de machine.

## Aanbevolen onderhoudsschema

Onderhoudsinterval	Onderhoudsprocedure
Bij elk gebruik of dagelijks	<ul style="list-style-type: none"> <li>Zuigkorf reinigen. (vaker bij gebruik van bevochtigbaar poeder)</li> </ul>
Om de 50 bedrijfsuren	<ul style="list-style-type: none"> <li>Smeer de pomp.</li> </ul>
Om de 100 bedrijfsuren	<ul style="list-style-type: none"> <li>Spuit vet in alle smeernippels.</li> <li>Spuitboomscharnieren smeren.</li> </ul>
Om de 200 bedrijfsuren	<ul style="list-style-type: none"> <li>Controleren of alle slangen en aansluitingen in goede staat verkeren en goed zijn bevestigd.</li> </ul>
Om de 400 bedrijfsuren	<ul style="list-style-type: none"> <li>Lagers van de actuatorstang smeren.</li> <li>O-ringen in de kleppen controleren en indien nodig vervangen.</li> <li>Pompmembraan controleren en indien nodig vervangen (neem contact op met een erkende Toro Service Dealer)</li> <li>Blaas van drukdemper controleren en indien nodig vervangen. (neem contact op met een erkende Toro Service Dealer)</li> <li>Afsluitkleppen van pomp controleren en indien nodig vervangen. (neem contact op met een erkende Toro Service Dealer)</li> <li>Hydraulische vloeistof van actuator van spuitboom op luchtbelletjes controleren.</li> <li>De nylon draaibussen controleren.</li> <li>O-ringen in de kleppen controleren en indien nodig vervangen.</li> </ul>

**Belangrijk:** Raadpleeg uw Workman® en de *Gebruikershandleiding* van de motor voor verdere onderhoudsprocedures.

## Controlelijst voor dagelijks onderhoud

Kopieer deze pagina ten behoeve van gebruik bij routinecontroles.

Gecontroleerd item	Voor week van:						
	Ma.	Di.	Wo.	Do.	Vr.	Za.	Zo.
Werking van rem en parkeerrem controleren.							
Werking van schakelinrichting/neutralstand controleren.							
Brandstofpeil controleren.							
Motoroliepeil controleren voordat u de tank vult.							
Transaxle-oliepeil controleren voordat u de tank vult.							
Luchtfilter controleren voordat u de tank vult.							
Koelribben van de motor controleren voordat u de tank vult.							
Controleren of motor ongewone geluiden maakt.							
Controleren op ongewone geluiden tijdens het gebruik.							
De bandenspanning controleren.							

Gecontroleerd item	Voor week van:						
	Ma.	Di.	Wo.	Do.	Vr.	Za.	Zo.
Controleren op lekkages.							
Werking van instrumenten controleren.							
Werking van het gaspedaal controleren.							
Zuigkorf reinigen.							
Toespoor controleren.							
Vet in alle smeernippels spuiten. <sup>1</sup>							
Beschadigde lak bijwerken.							

<sup>1</sup>Onmiddellijk na **elke** wasbeurt, ongeacht het voorgeschreven interval

## Aantekening voor speciale aandachtsgebieden

Controle uitgevoerd door:		
Item	Datum	Informatie
1		
2		
3		
4		
5		
6		
7		
8		
9		
10		



Als u het sleuteltje in het contact laat, bestaat de kans dat iemand de motor per ongeluk start waardoor u en andere omstanders ernstig letsel kunnen oplopen.

Haal het sleuteltje uit het contact en maak de bougiekabel(s) los voordat u onderhoudswerkzaamheden uitvoert aan de machine. Druk de kabel(s) opzij, zodat deze niet onbedoeld contact kan (kunnen) maken met de bougie(s).

# Procedures voorafgaande aan onderhoud

## Toegang tot de machine

### De tankconstructie omhoog brengen

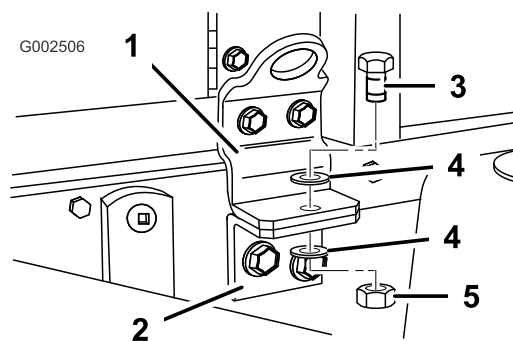


Bij het omgaan met de spuitankconstructie moet u rekening houden met een risico op opgeslagen energie. Als de constructie niet goed is vastgezet bij het monteren of verwijderen, waardoor u of anderen letsel kunnen oplopen.

Gebruik altijd riemen en een hefinrichting om de spuitankconstructie te ondersteunen tijdens monteren, verwijderen en onderhoudswerkzaamheden waarbij het bevestigingsmateriaal wordt verwijderd.

Een lege tank mag worden gekanteld of omhoog gebracht om goed bij de motor en overige interne onderdelen te kunnen. Er wordt aangeraden de spuitboomverlenging te draaien om het gewicht gelijkmatiger te verdelen. Gebruik de volgende procedure

1. Parkeer het voertuig met een lege tank op een horizontaal oppervlak.
2. Gebruik de bedieningsschakelaars van de spuitboom om de spuitboomverlenging ongeveer 45° omhoog te brengen. Zet de motor af, stel de parkeerrem in werking en verwijder het sleuteltje.
3. Verwijder de veiligheidsbouten uit de voorzijde van de steunbalk (Figuur 44).

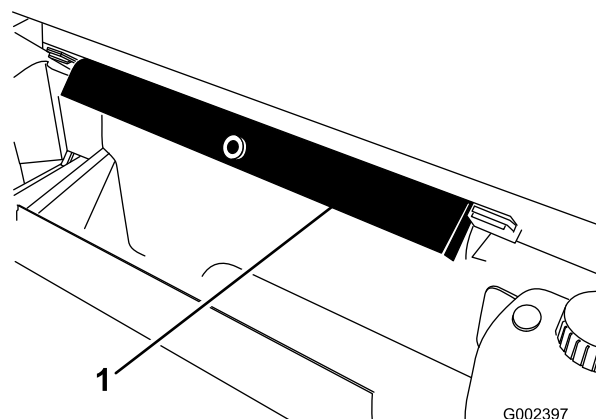


Figuur 44

Linkerkant getoond

- |                              |                        |
|------------------------------|------------------------|
| 1. Voorste montagebeugel     | 4. Ring (1/2 inch)     |
| 2. Bevestigingsbeugel        | 5. Borgmoer (1/2 inch) |
| 3. Bout (1/2 x 1-1/2 inches) |                        |

4. Vouw de spuitboomverlengingen naar voren langs de tankconstructie om het gewicht gelijkmatiger te verdelen en om achteroverkantelen te voorkomen.
5. Breng de tankconstructie omhoog totdat de hefcilinders hun uiterste positie hebben bereikt.
6. Verwijder de laadbakbeveiliging van de opberghaken op de achterkant van het paneel van de rolbeugel (Figuur 45).



Figuur 45

1. Laadbakbeveiliging

7. Druk de laadbakbeveiliging op de cilinderstang, waarbij u ervoor moet zorgen dat de beide uiteinden van de laadbakbeveiliging rusten op het uiteinde van de cilinderbus en het uiteinde van de cilinderstang (Figuur 46).

# Smering

## Spuitsysteem smeren

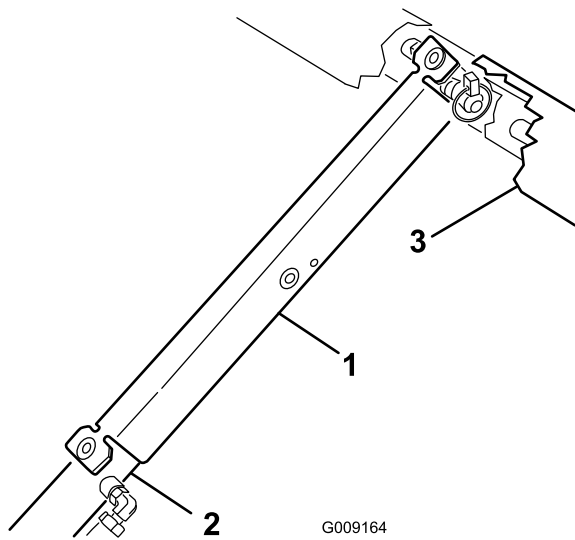
Onderhoudsinterval: Om de 50 bedrijfsuren

Om de 100 bedrijfsuren

Wij adviseren u alle lagers en lagerbussen om de 100 bedrijfsuren of een keer per jaar te smeren, waarbij de kortste periode moet worden aangehouden.

Type vet: nr. 2 smeervet voor algemene doeleinden op lithiumbasis.

1. Veeg de smeernippel schoon zodat er geen ongerechtigheden kunnen binnendringen in het lager of de lagerbus.
2. Pomp vet in het lager of de lagerbus.
3. Veeg overtollig vet weg.



**Figuur 46**

1. Laadbakbeveiliging
2. Cilinderbus
3. Laadbak

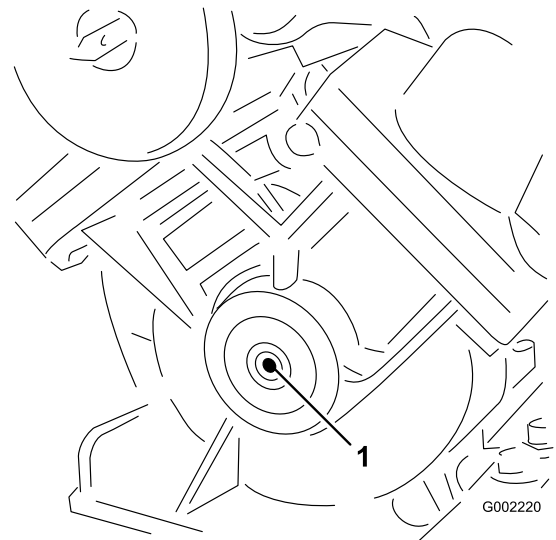
## De tankconstructie omlaag brengen

1. Als dit klaar is, verwijdert u de laadbakbeveiliging van de cilinder en plaatst u deze in de beugels aan de achterzijde van het paneel van de rolbeugel.



**Probeer nooit de tankconstructie neer te laten met de laadbakbeveiliging op de cilinder.**

2. Trek de hefcilinder terug om de tank voorzichtig op het frame te laten zakken.
3. Bevestig de twee bevestigingsbouten en het bevestigingsmateriaal om de tankconstructie vast te zetten
4. Vouw de spuitboomverlenging naar achteren tot de uitgeschoven stand.
5. Gebruik de bedieningsschakelaars van de spuitboom om de spuitboomverlenging omhoog te brengen tot de transportstand.



**Figuur 47**

Pomp (niet teveel smeren, want smeermiddel kan niet worden doorgespoten)

1. Smeerpunt

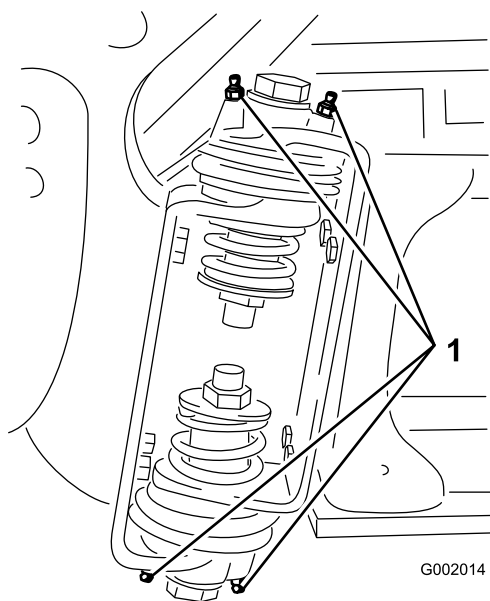
# Spuitboomscharnieren smeren

**Onderhoudsinterval:** Om de 100 bedrijfsuren

**Belangrijk:** Als het spuitboomscharnier is afgespoeld met water, moet al het water en vuil van het scharnier worden verwijderd en moet nieuw vet op het scharnier worden gesmeerd.

Type vet: nr. 2 smeervet voor algemene doeleinden op lithiumbasis.

1. Veeg de smeernippels schoon zodat er geen ongerechtigheden kunnen binnendringen in het lager of de lagerbus.
2. Pomp vet in het lager of de lagerbus bij elke smeernippel Figuur 48.



**Figuur 48**

Rechter spuitboom

1. Smeernippel

3. Veeg overtollig vet weg.
4. Herhaal deze procedure bij alle draaiarmen van de spuitbomen.

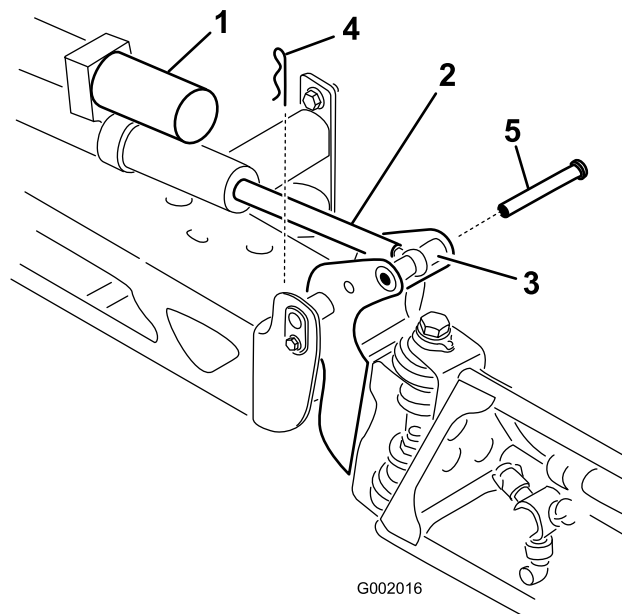
# Lagers van de actuatorstang smeren

**Onderhoudsinterval:** Om de 400 bedrijfsuren/Jaarlijks  
(houd hierbij de kortste periode aan)

Type vet: nr. 2 smeervet voor algemene doeleinden op lithiumbasis.

1. Klap de spuitbomen in de spuitstand.

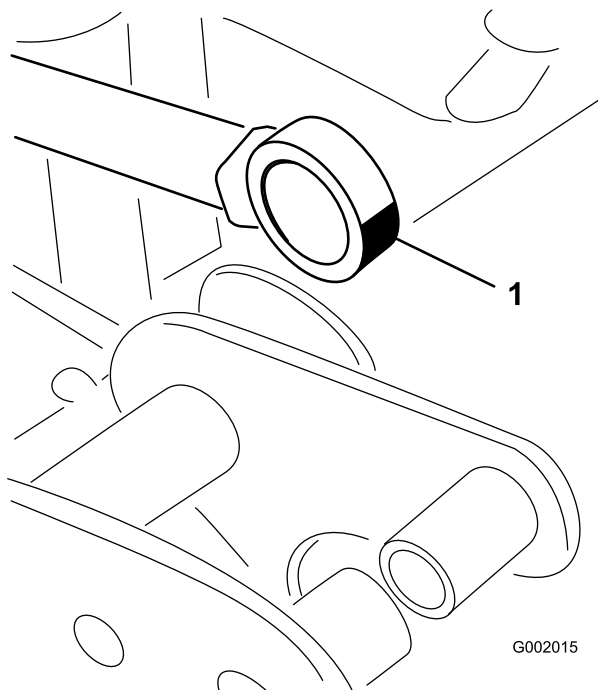
2. Verwijder de borgpen van de draaipun (Figuur 49).



**Figuur 49**

1. Actuator
2. Actuatorstang
3. Behuizing van draaipun van spuitboom
4. Borgpen
5. Pen

3. Licht de spuitboom op en verwijder de pen (Figuur 49). Breng de spuitboom langzaam omlaag naar de harde stop.
4. Controleer de pen op beschadigingen en vervang deze indien dit nodig is.
5. Pak het uiteinde van het lager van de actuatorstang vast en spuit vet in het lager (Figuur 50). Veeg overtollig vet weg.



**Figuur 50**  
Rechter spuitboom

# Onderhoud van het spuitsysteem

## De slangen controleren

**Onderhoudsinterval:** Om de 200 bedrijfsuren

Om de 400 bedrijfsuren/Jaarlijks  
(houd hierbij de kortste periode aan)

Controleer alle slangen van het spuitsysteem op scheuren, lekken of andere schade. Controleer tegelijkertijd de aansluitingen en fittingen op soortgelijke schade. Vervang slangen en fittingen als deze beschadigd zijn.

## Onderhoud van de pomp

### De pomp controleren

**Onderhoudsinterval:** Om de 400 bedrijfsuren/Jaarlijks (houd hierbij de kortste periode aan)—Pompmembraan controleren en indien nodig vervangen (neem contact op met een erkende Toro Service Dealer)

Om de 400 bedrijfsuren/Jaarlijks (houd hierbij de kortste periode aan)—Blaas van drukdemper controleren en indien nodig vervangen. (neem contact op met een erkende Toro Service Dealer)

Om de 400 bedrijfsuren/Jaarlijks (houd hierbij de kortste periode aan)—Afsluitkleppen van pomp controleren en indien nodig vervangen. (neem contact op met een erkende Toro Service Dealer)

**Opmerking:** De volgende onderdelen zijn onderhevig aan slijtage door gebruik, tenzij deze gebreken vertonen, en vallen niet onder de dekking van de garantie op deze machine.

Laat een erkende Toro Service Dealer de volgende inwendige onderdelen van de pomp op schade controleren:

- Pompmembraan
- Blaas van drukdemper
- Afsluitkleppen van pomp

Vervang deze onderdelen indien noodzakelijk.

1. Lager smeren

6. Breng de spuitboom omhoog om de draaipen uit te lijnen met de aandrijverstaaf. Houd de spuitboom vast en steek de pen door het draaipunt van de spuitboom en de actuatorstang (Figuur 49).
7. Als de pen op zijn plaats is, laat u de spuitboom los en zet u de pen vast met de borgpen die u eerder hebt verwijderd.
8. Herhaal deze procedure bij alle andere lagers van de actuatorstang.

## Luchtdruk in demper instellen

De luchtdruk in de demper op de pomp is in de fabriek ingesteld op 1 bar (15 psi). De aanbevolen druk in de demper is 1/3 van de spuitdruk. Als de spuitdruk hoger dan 3,1 bar (45 psi) is, moet u de demper dienovereenkomstig instellen.

## Actuator van spuitboom afstellen

**Onderhoudsinterval:** Om de 400 bedrijfsuren

U moet de hydraulische vloeistof van de actuator om de 400 bedrijfsuren controleren op luchtbelletjes.

1. Plaats de spuitmachine op een horizontaal oppervlak en laat de spuitbomen neer in de spuitstand.
2. Stel de parkeerrem in werking, schakel de pomp uit, zet de motor af en verwijder het contactsleuteltje.
3. Probeer de spuitboom op te heffen door een matige druk uit te oefenen (voldoende genoeg om de spuitboom met de hand op te heffen) terwijl u naar de actuatorstang kijkt. Als de actuatorstang beweging vertoont, moet u misschien de actuator ontluichten (zie hieronder).
4. Doe hetzelfde met de andere spuitboom.

Als de actuatorstang een axiale beweging van meer dan 2,16–2,54 mm vertoont (in of uit de cilinder), moet u lucht verwijderen uit de hydraulische vloeistof.

Raadpleeg de *Onderhoudshandleiding* voor instructies over de wijze waarop u de actuators moet ontluichten, of neem contact op met een erkende Toro Service Dealer.

## Handbediening van de actuators van de spuitbomen voor noodsituaties

**Opmerking:** Bepaal vanuit de normale bedieningspositie de linker- en rechterzijde van de machine.



**Gebruik van de handmatig regelbare ontlastklep kan de spuitboom plotseling in beweging brengen en letsel veroorzaken bij de bestuurder en andere personen.**

- Wees voorzichtig en stel de ontlastklep langzaam in.
- Controleer of er niets in de omgeving is en niemand zich binnen het werkbereik van de spuitboom bevindt.



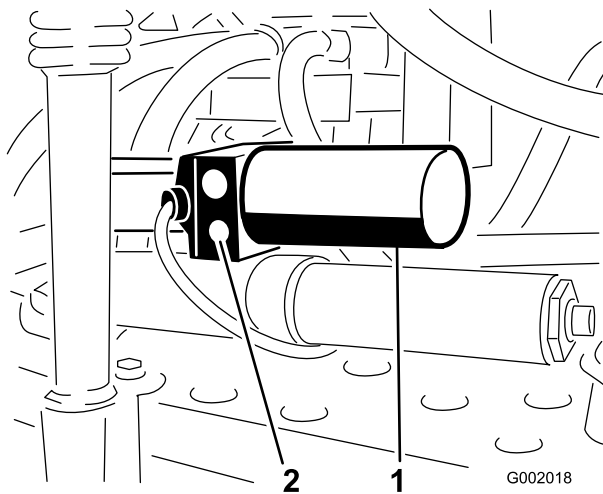
**Als de ontlastklep wordt ingesteld met behulp van een elektrische voedingsbron, kan de actuator onregelmatig gaan werken en u en anderen letsel toebrengen.**

**Gebruik de ontlastklep *nooit* als de actuator is aangesloten op een elektrische voedingsbron.**

Als in een noodsituatie de spuitboom moet worden bewogen en geen 12 DC voedingsbron beschikbaar is, kan de ontlastklep worden gebruikt om de druk in de actuator handmatig op te heffen en de spuitbomen met de hand te bewegen.

**Belangrijk:** De ontlastklep mag niet meer dan 4 slagen worden losgedraaid. Als de klep meer dan 4 slagen wordt losgedraaid, bestaat de kans dat deze helemaal loskomt, waardoor de hydraulische vloeistof naar buiten kan stromen.

1. Ga naar de ontlastklep op de actuator van elke spuitboom. De ontlastklep is de kleinste klep en zit aan een kant van de behuizing van de actuator (Figuur 51).



**Figuur 51**

- |                                |                                    |
|--------------------------------|------------------------------------|
| 1. Actuator, rechter spuitboom | 2. Handmatig regelbare ontlastklep |
|--------------------------------|------------------------------------|

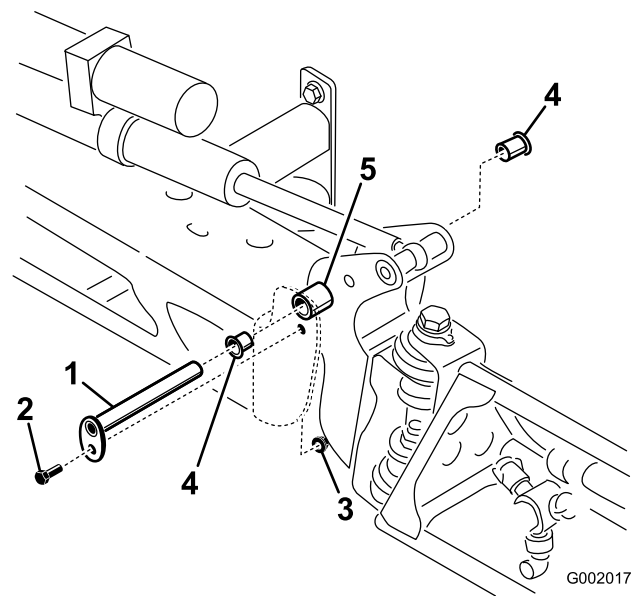
**Opmerking:** Omdat de actuators ten opzichte van elkaar tegengesteld zijn gericht, zit de ene ontlastklep op de naar voren gerichte kant van de actuator van de linker spuitboom en de andere ontlastklep op de naar achteren gerichte kant van de actuator van de rechter spuitboom.

- Draai de ontlastklep met een zeskantssleutel **niet meer** dan 2–3 slagen los. De cilinder moet nu met de hand of door een externe druk gaan bewegen.
- Als de actuator weer in zijn oorspronkelijke stand is, draai u de ontlastklep dicht. Draai de klep vast met een torsie van 1,5–2,9 Nm.

## De nylon draaibussen controleren

**Onderhoudsinterval:** Om de 400 bedrijfsuren/Jaarlijks (houd hierbij de kortste periode aan)

- Parkeer de spuitmachine op een horizontaal oppervlak, stel de parkeerrem in werking, schakel de pomp uit, zet de motor af en verwijder het sleuteltje uit het contact.
- Klap de spuitbomen in de spuitstand en ondersteun de spuitbomen met kriksteunen of hang deze met banden aan een hefnrichting.
- Als het gewicht van de spuitboom is ondersteund, verwijdert u de bout en de moer waarmee de draaipen is bevestigd aan de spuitboom (Figuur 52). Verwijder de draaipen.



**Figuur 52**

- |             |                   |
|-------------|-------------------|
| 1. Draaipen | 4. Nylon draaibus |
| 2. Bout     | 5. Draaibeugel    |
| 3. Moer     |                   |

- Verwijder de spuitboom en de draaibeugel van het middelste frame om bij de nylon draaibussen te kunnen komen.
- Verwijder de draaibussen van de voor- en achterkant van de draaibeugel en controleer deze (Figuur 52). Vervang beschadigde draaibussen.
- Smeer een beetje olie op de draaibussen en monteer deze weer in de draaibeugel.
- Plaats de spuitboom en de draaibeugel in het middelste frame en zorg ervoor dat de openingen zich tegenover elkaar bevinden (Figuur 52).
- Plaats de draaipen en zet deze vast met de bout en de moer die u eerder hebt verwijderd.

Herhaal deze procedure bij alle andere spuitbomen.

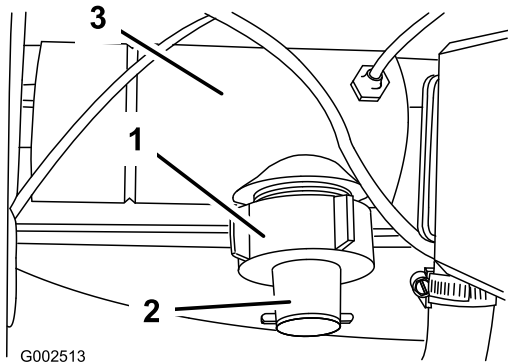
# Reiniging

## Vloeistofstroommeter reinigen

**Onderhoudsinterval:** Om de 400 bedrijfsuren/Jaarlijks (houd hierbij de kortste periode aan)

Soms zult u de vloeistofstroommeter moeten reinigen om een verstopping te verwijderen. Dit doet u als volgt:

1. Verwijder de beschermkap van de behuizing van de vloeistofstroommeter (Figuur 53).



**Figuur 53**

- |                 |                                       |
|-----------------|---------------------------------------|
| 1. Beschermkap  | 3. Behuizing van vloeistofstroommeter |
| 2. Schoepenwiel |                                       |

2. Trek het schoepenwiel voorzichtig uit de behuizing.
3. Gebruik warm water, een zachte borstel en indien nodig een mild reinigingsmiddel om de behuizing van de vloeistofstroommeter en het schoepenwiel te reinigen. Verwijder kleine stukjes metaal.

**Belangrijk:** Gebruik geen oplosmiddelen of brandstof om de vloeistofstroommeter te reinigen.

4. Monteer het schoepenwiel in de vloeistofstroommeter.

**Belangrijk:** Het schoepenwiel kan maar op één manier in de behuizing worden geplaatst, in een borgsleuf aan de zijkant van de behuizing. Druk het schoepenwiel niet op een andere wijze in de behuizing.

5. Plaats de beschermkap terug.

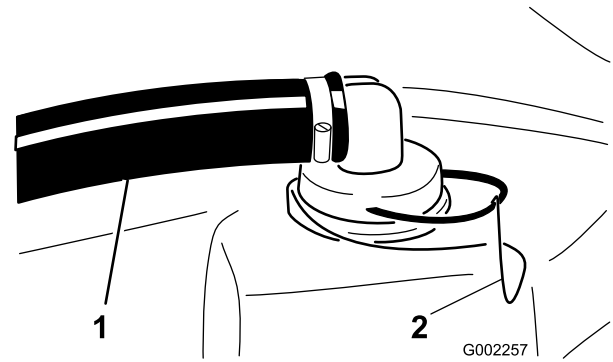
## Zuigkorf reinigen

**Onderhoudsinterval:** Bij elk gebruik of dagelijks

1. Parkeer de spuitmachine op een horizontaal oppervlak, stel de parkeerrem in werking, schakel de

pomp uit, zet de motor af en verwijder het sleuteltje uit het contact.

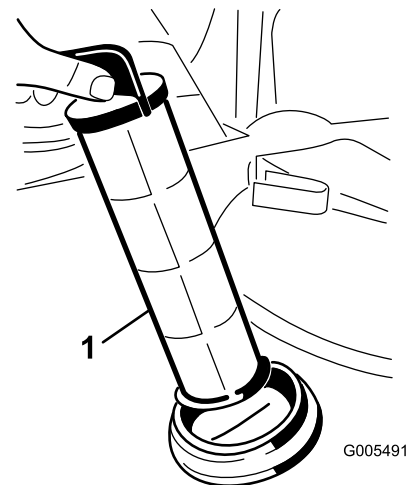
2. Verwijder de borgveer van de rode aansluitstuk dat is bevestigd aan de grote slang op de tank (Figuur 54).



**Figuur 54**

- |              |                |
|--------------|----------------|
| 1. Zuigslang | 2. Borgschroef |
|--------------|----------------|

3. Maak de slang los van de tank (Figuur 54).
4. Trek de zuigkorf uit de opening (Figuur 55).



**Figuur 55**

- |             |
|-------------|
| 1. Zuigkorf |
|-------------|

5. Reinig de zuigkorf met schoon stromend water.
6. Plaats de zuigkorf volledig terug in de opening.
7. Sluit de slang aan op de bovenkant van de tank en zet deze vast met de borgveer.

# Stalling

1. Parkeer de spuitmachine op een horizontaal oppervlak, stel de parkeerrem in werking, schakel de aftakas uit, zet de motor af en verwijder het sleuteltje uit het contact.

2. Verwijder vuil en vet van het hele voertuig, inclusief de buitenkant van de cilinder, de koelribben van de cilinderkop en de ventilatorbehuizing.

**Belangrijk:** U kunt het voertuig met een mild reinigingsmiddel en water wassen. Doe dit niet met een hogedrukreiniger. Daardoor kan het elektrische systeem worden beschadigd of noodzakelijk vet op wrijvingspunten worden weggespoeld. Gebruik niet te veel water in de buurt van het bedieningspaneel, de verlichting, de motor en de accu.

3. Reinig het spuitsysteem; zie het hoofdstuk Reiniging.

4. Giet een roestwerende, niet op alcohol gebaseerde, RV-antivriesmiddel in het spuitsysteem en stel de pomp een paar minuten in werking om het antivriesmiddel door het hele systeem verspreiden; verwijder daarna de vloeistof zo goed mogelijk uit het systeem.

5. Hef de spuitbomen op met behulp van de schakelaars van de spuitboomlift. Hef de spuitbomen op totdat zij geheel kruiselings over elkaar in de transportstand in de transporthouder zijn gezet en de hefcilinders volledig zijn teruggetrokken. Zorg ervoor dat de cilinders van de spuitbomen volledig zijn teruggetrokken om beschadiging van de actuatorstang te voorkomen.

6. Controleer de remmen; raadpleeg de *Gebruikershandleiding* van de Workman.

7. Geef de remmen een onderhoudsbeurt; raadpleeg de *Gebruikershandleiding* van de Workman.

8. Smeer de spuitmachine; zie het hoofdstuk Smering.

9. Controleer alle bouten, schroeven en moeren en draai deze vast. Repareer of vervang beschadigde delen.

10. Controleer de conditie van alle spuitslangen en vervang deze als ze beschadigd of versleten zijn.

11. Draai alle slangaansluitingen vast.

12. Werk alle krassen en beschadigingen van de lak bij. Bijwerkklak is verkrijgbaar bij een erkende Service Dealer.

13. Stal het voertuig in een schone, droge garage of opslagruimte.

14. Dek de machine af om deze te beschermen en schoon te houden.

## De spuitmachine verwijderen

Als u het spuitsysteem van de Workman verwijdert, gebruik dan de volgende procedure en bekijk de paragraaf over het instellen.



**Bij het omgaan met de spuittankconstructie moet u rekening houden met een risico op opgeslagen energie. Als de constructie niet goed is vastgezet bij het monteren of verwijderen, waardoor u of anderen letsel kunnen oplopen.**

**Gebruik altijd riemen en een hefinrichting om de spuittankconstructie te ondersteunen tijdens monteren, verwijderen en onderhoudswerkzaamheden waarbij het bevestigingsmateriaal wordt verwijderd.**

1. Ondersteun de tank van de spuitmachine en zet deze vast met riemen aan een bovenloopkraan. Gebruik hierbij de riemen op het tankframe. Dit voorkomt dat de tank gaat schuiven als de bevestigingen waarmee de tank vastzit, aan het frame worden losgemaakt.

2. Laat de spuitbomen ongeveer 45° neer en draai deze naar voren.

3. Maak de kabelboom en de aftakas los.

4. Plaats de bedieningskast met behulp van de aanwezige bevestigingen links achterop het tankframe.

5. Verwijder alle bevestigingen waarmee de tank vastzit aan het frame van de machine. Bewaar alle onderdelen.

6. Breng de tankconstructie 8-10 cm omhoog en verwijder de lynchpennen en gaffelpennen waarmee de hefcilinders aan de tank zijn bevestigd.

7. Trek de hefcilinders in en laat deze terugkeren in hun houders op het voertuigframe. Haal de tank van de machine.

8. Als u de tank van de machine hebt gehaald, plaatst u de vier meegeleverde kriksteunen, die u vastzet met de eveneens meegeleverde gaffelpennen.

9. Stal de machine op een veilige plaats.

# Problemen, oorzaak en remedie

## Problemen met het spuitsysteem verhelpen

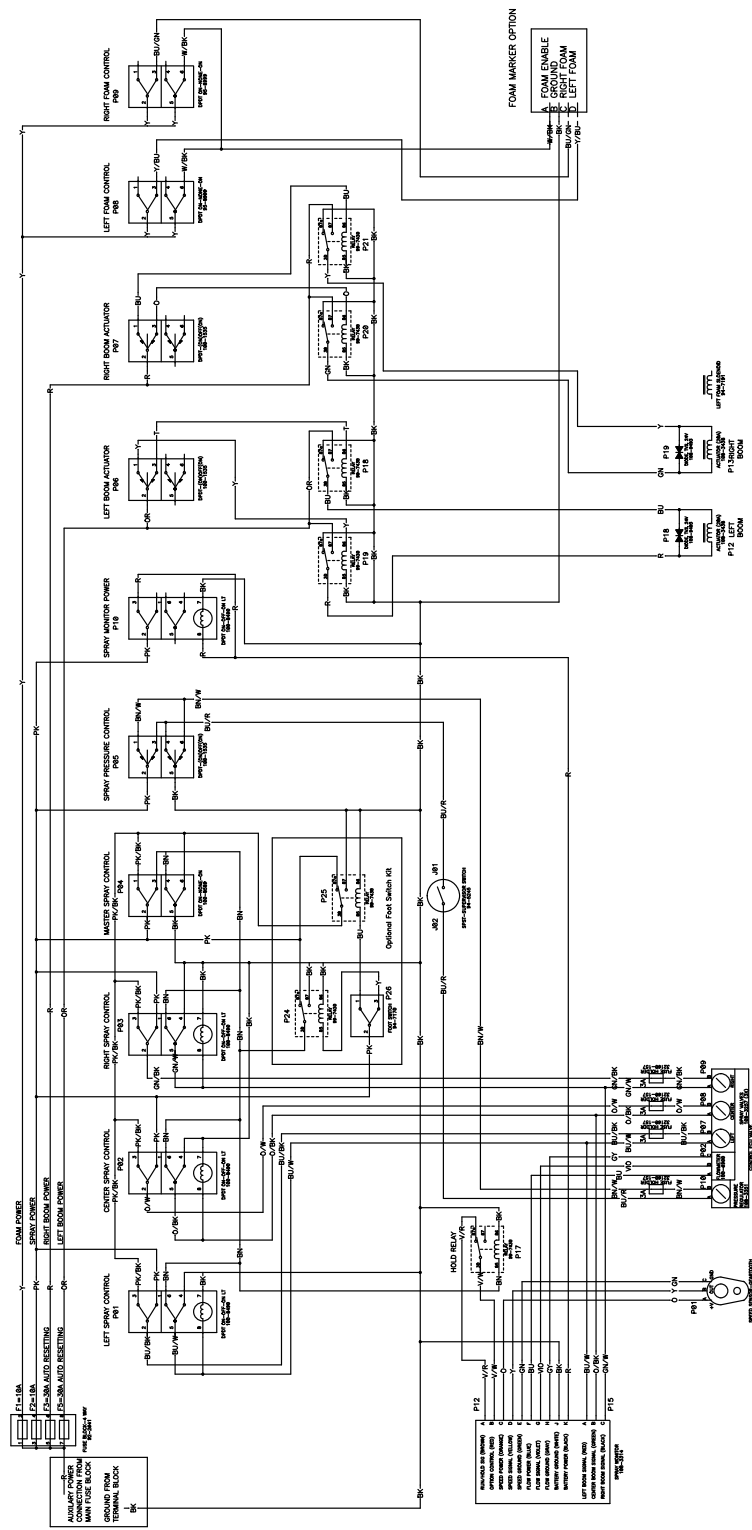
Probleem	Mogelijke oorzaak	Remedie
Een spuitboom werkt niet.	<ol style="list-style-type: none"><li>1. De elektrische aansluiting op de klep van de spuitboom is vuil of los.</li><li>2. Zekering is doorgebrand.</li><li>3. Slang is beknelde</li><li>4. Een omloopklep van een spuitboom is verkeerd afgesteld.</li><li>5. Klep van spuitboom is beschadigd</li><li>6. Elektrisch systeem is beschadigd.</li></ol>	<ol style="list-style-type: none"><li>1. De klep met de hand uitschakelen. De elektrische connector op de klep losmaken en alle kabels reinigen; daarna de elektrische connector weer aansluiten.</li><li>2. De zekeringen controleren en indien nodig vervangen.</li><li>3. Slang repareren of vervangen.</li><li>4. Omloopklep van spuitboom afstellen.</li><li>5. Neem contact op met een erkende Service Dealer.</li><li>6. Neem contact op met een erkende Service Dealer.</li></ol>
Een spuitboom kan niet worden uitgeschakeld.	<ol style="list-style-type: none"><li>1. De klep is beschadigd.</li></ol>	<ol style="list-style-type: none"><li>1. Het spuitsysteem en de pomp uitschakelen en de spuitmachine afzetten. De borgveer onder de klep van de spuitboom verwijderen en de motor en de stang naar buiten trekken. Alle onderdelen controleren en vervangen als zij beschadigd zijn.</li></ol>
Een klep van een spuitboom lekt	<ol style="list-style-type: none"><li>1. Een O-ring is versleten.</li></ol>	<ol style="list-style-type: none"><li>1. Het spuitsysteem en de pomp uitschakelen en de spuitmachine afzetten. De klep uit elkaar nemen en de O-ringen vervangen.</li></ol>
De druk daalt als u een spuitboom inschakelt.	<ol style="list-style-type: none"><li>1. De omloopklep van de spuitboom is verkeerd ingesteld.</li><li>2. Er zit een verstopping in de klep van de spuitboom.</li><li>3. Een filter van een spuitdop is beschadigd of verstopt.</li></ol>	<ol style="list-style-type: none"><li>1. De omloopklep van de spuitboom instellen.</li><li>2. De inlaat- en uitlaataansluitingen van de klep van de spuitboom nemen en de verstopping verwijderen.</li><li>3. Alle spuitdoppen verwijderen en controleren.</li></ol>
De actuator van een spuitboom werkt niet goed.	<ol style="list-style-type: none"><li>1. Een thermische onderbreker in de zekeringhouder, die zorgt voor de stroomtoevoer naar de actuator, is uitgeschakeld tengevolge van oververhitting.</li><li>2. Een thermische onderbreker in de spuitboom, die zorgt voor de stroomtoevoer naar de actuator, is uitgeschakeld of werkt slecht.</li></ol>	<ol style="list-style-type: none"><li>1. Laat het systeem afkoelen voordat u verder gaat met werken. Als de thermische onderbreker vaak wordt uitgeschakeld, moet u contact opnemen met een erkende Service Dealer.</li><li>2. Neem contact op met een erkende Service Dealer.</li></ol>

## Problemen met de Spray Pro-monitor

Probleem	Mogelijke oorzaak	Remedie
De monitor werkt niet.	<ol style="list-style-type: none"><li>1. De kabel van de monitor zit los of is niet aangesloten.</li><li>2. De monitor of de kabel is beschadigd.</li></ol>	<ol style="list-style-type: none"><li>1. De kabel van de monitor aansluiten.</li><li>2. Neem contact op met een erkende Service Dealer.</li></ol>

<b>Probleem</b>	<b>Mogelijke oorzaak</b>	<b>Remedie</b>
De snelheid staat steeds op 0 of is onregelmatig.	<ol style="list-style-type: none"> <li>1. De kabel van monitor zit los.</li> <li>2. De snelheidssensor is niet correct gekalibreerd.</li> <li>3. De snelheidssensor is beschadigd.</li> </ol>	<ol style="list-style-type: none"> <li>1. De kabel van de monitor aansluiten.</li> <li>2. De snelheidssensor kalibreren.</li> <li>3. Neem contact op met een erkende Service Dealer.</li> </ol>
Oppervlak is onnauwkeurig.	<ol style="list-style-type: none"> <li>1. De breedte van de spuitmachine is verkeerd ingevoerd.</li> <li>2. De snelheidssensor is niet correct gekalibreerd.</li> <li>3. De snelheidssensor is beschadigd.</li> </ol>	<ol style="list-style-type: none"> <li>1. De breedte van de spuitmachine controleren en de correcte breedte instellen in de kalibratiemodus.</li> <li>2. De snelheidssensor kalibreren.</li> <li>3. Neem contact op met een erkende Service Dealer.</li> </ol>
Afstand is onnauwkeurig.	<ol style="list-style-type: none"> <li>1. De snelheidssensor is niet correct gekalibreerd.</li> <li>2. De snelheidssensor is beschadigd.</li> </ol>	<ol style="list-style-type: none"> <li>1. De snelheidssensor kalibreren.</li> <li>2. Neem contact op met een erkende Service Dealer.</li> </ol>
De monitor toont niet Gebruiksdosis of Totale Hoeveelheid.	<ol style="list-style-type: none"> <li>1. De kabel van monitor zit los.</li> <li>2. De vloeistofstroommeter is vuil of verstopt.</li> <li>3. De vloeistofstroommeter is niet correct gekalibreerd.</li> <li>4. De vloeistofstroommeter is beschadigd.</li> </ol>	<ol style="list-style-type: none"> <li>1. De kabel van de monitor aansluiten.</li> <li>2. De vloeistofstroommeter reinigen.</li> <li>3. De vloeistofstroommeter kalibreren.</li> <li>4. Neem contact op met een erkende Service Dealer.</li> </ol>
Totale Hoeveelheid is onnauwkeurig.	<ol style="list-style-type: none"> <li>1. De vloeistofstroommeter is vuil of verstopt.</li> <li>2. De vloeistofstroommeter is niet correct gekalibreerd.</li> <li>3. De vloeistofstroommeter is beschadigd.</li> </ol>	<ol style="list-style-type: none"> <li>1. De vloeistofstroommeter reinigen.</li> <li>2. De vloeistofstroommeter kalibreren.</li> <li>3. Neem contact op met een erkende Service Dealer.</li> </ol>
De monitor toont 6553.5 in de instelling voor de gebruiksdosis.	<ol style="list-style-type: none"> <li>1. De monitor ontvangt geen gegevens van de snelheidssensor.</li> </ol>	<ol style="list-style-type: none"> <li>1. Neem contact op met een erkende Service Dealer.</li> </ol>
De monitor werkt onregelmatig.	<ol style="list-style-type: none"> <li>1. Een zendontvanger bevindt zich te dicht in de buurt van de monitor of de kabels.</li> </ol>	<ol style="list-style-type: none"> <li>1. Houd een zendontvanger altijd uit de buurt van de monitor en de kabels.</li> </ol>
De getoonde maten kloppen niet.	<ol style="list-style-type: none"> <li>1. De maateenheden zijn ingesteld op een ander systeem dan u verwacht.</li> </ol>	<ol style="list-style-type: none"> <li>1. Maateenheden controleren om er zeker van te zijn dat deze correct zijn ingesteld.</li> </ol>
Op de monitor verschijnt "OFL.".	<ol style="list-style-type: none"> <li>1. De gegevens hebben het toegestane maximum overschreden.</li> </ol>	<ol style="list-style-type: none"> <li>1. Houd de [Reset] knop ingedrukt om de monitor leeg te maken.</li> </ol>

# Schema's



Elektrisch schema, spuitsysteem (Rev. A)

G011797

# Opmerkingen:



## De TORO Algemene Garantievoorwaarden voor Producten 2 jaar garantie

### Voorwaarden en producten waarvoor de garantie geldt

The Toro Company en de hieraan aangesloten onderneming, Toro Warranty Company, bieden krachtens een overeenkomst tussen beide ondernemingen gezamenlijk de garantie dat uw Toro-product (hierna: het "Product") gedurende twee jaar of 1500 bedrijfsuren\* vrij van materiaalgebreken of fabricagefouten is, met dien verstande dat hierbij de kortste periode moet worden aangehouden. Deze garantie geldt voor alle producten met uitzondering van beluchters (zie de afzonderlijke garantieverklaringen voor deze producten). In een geval waarin de garantie van toepassing is, zullen wij het Product kosteloos repareren en ook niet de kosten van diagnose, arbeid, onderdelen en transport in rekening brengen. De garantie gaat in op de datum waarop het Product is geleverd aan de oorspronkelijke koper.

\* Product uitgerust met urenteller

### Aanwijzingen voor aanvraag van garantieservice

U dient contact op te nemen met de Distributeur of Erkende Dealer bij wie u het Product heeft gekocht, zodra u denkt dat er sprake is van een geval waarop de garantie van toepassing is. Als het u moeite kost een Distributeur of Erkende Dealer te vinden of u vragen over rechten of plichten uit hoofde van de garantie heeft, kunt u contact met ons opnemen op:

Toro Commercial Products Service Department  
Toro Warranty Company  
8111 Lyndale Avenue South  
Bloomington, MN 55420-1196  
952-888-8801  
E-mail: commercial.warranty@toro.com

### Plichten van de eigenaar

Als eigenaar van het Product bent u verantwoordelijk voor de vereiste onderhouds- en afstelwerkzaamheden die worden vermeld in de *Gebruikershandleiding*. Indien u nalaat de vereiste onderhouds- en afstelwerkzaamheden uit te voeren, kan dit aanleiding zijn een aanspraak op garantie af te wijzen.

### Zaken en gevallen die niet onder de garantie vallen

Niet alle storingen of defecten van het product die plaatsvinden tijdens de garantieperiode zijn materiaalgebreken of fabricagefouten. Buiten deze garantie vallen:

- Defecten als gevolg van het gebruik van andere dan originele Toro-onderdelen, of als gevolg van de montage en gebruik van additionele, gewijzigde of niet van Toro afkomstige accessoires en producten. De fabrikant van deze artikelen kan een afzonderlijke garantie verstrekken.
- Defecten als gevolg van nalatigheid om aanbevolen onderhouds- en/of afstelwerkzaamheden te verrichten. Als uw Toro-product niet op de aanbevolen wijze wordt onderhouden volgens de instructies in de *Gebruikershandleiding*, kan dit ertoe leiden dat een garantieaanspraak wordt afgewezen.
- Defecten als gevolg van verkeerd, achteloos of roekeloos gebruik van het Product.
- Onderdelen die onderhevig zijn aan slijtage door gebruik, tenzij deze gebreken vertonen. Voorbeelden van onderdelen die slijten of worden verbruikt tijdens een normaal gebruik van het Product zijn onder meer, maar niet uitsluitend, remblokken en remvoeringen, koppelingsvoeringen, maaimessen, messenkooien, snijplaten, pennen, bougies, zwenkwielen, banden, filters, drijfriemen en sommige onderdelen van spuitmachines zoals membranen, spuitdoppen, afsluitkleppen, enz.
- Defecten veroorzaakt door externe invloeden. Externe invloeden zijn onder meer, maar niet uitsluitend, weersomstandigheden, wijze van opslag, verontreiniging, gebruik van niet-goedgekeurde koelvloeistoffen, smeermiddelen, additieven, meststoffen, water, chemicaliën, enz.

### Andere landen dan de VS of Canada

Kopers van Toro-producten die zijn geëxporteerd uit de Verenigde Staten of Canada, moeten contact opnemen met hun Toro Distributeur (Dealer) voor de garantievoorwaarde die in hun land, provincie of staat van toepassing is. Als u om een of andere reden ontevreden bent over de service van uw Distributeur of moeilijk informatie over de garantie kunt krijgen, verzoeken wij u contact op te nemen met de Toro-importeur.

- Normale geluidssterkte, trillingen, slijtage en achteruitgang.
- Normale slijtage omvat, maar niet uitsluitend, schade aan stoelen als gevolg van slijtage of afschuring, afgebladderde verfoppervlakken, beschadigde stickers, krassen op ruiten, enz.

### Onderdelen

Garantie wordt verleend op onderdelen die moeten worden vervangen in het kader van het vereiste onderhoud, gedurende de garantieperiode tot hun geplande vervanging. Een onderdeel dat uit hoofde van de garantie is vervangen, komt voor de duur van de oorspronkelijke productgarantie in aanmerking voor de garantie en wordt eigendom van Toro. Toro beslist in laatste instantie of een onderdeel of een groep van onderdelen wordt gerepareerd of vervangen. Toro mag voor garantiereparaties in de fabriek gereviseerde onderdelen gebruiken.

### Opmerking met betrekking tot de garantie op semi-tractieaccu's:

Semi-tractieaccu's hebben een specifiek totaal aantal kilowatt-uren die zij tijdens hun levensduur kunnen leveren. De wijze waarop zij worden gebruikt, opgeladen en onderhouden kan hun levensduur verlengen of bekorten. Als de accu's in dit product worden gebruikt, zal hun bruikbaarheid tussen de oplaadintervallen langzaam verminderen totdat zij volledig uitgeput zijn. Vervanging van een accu die is uitgeput als gevolg van normaal gebruik, is de verantwoordelijkheid van de eigenaar van het product. Een accu moet soms tijdens de normale garantieperiode op kosten van de eigenaar worden vervangen.

### Onderhoud op kosten van de eigenaar

Motorcontroles, smering, reiniging en polijsten, vervanging van filters, verversing van koelvloeistof en uitvoering van aanbevolen onderhoud zijn een aantal van de normale servicewerkzaamheden aan Toro-producten waarvan de kosten moeten worden gedragen door de eigenaar.

### Algemene voorwaarden

Op grond van deze garanties mogen reparaties uitsluitend worden uitgevoerd door een Erkende Toro Distributeur of Dealer.

The Toro Company en de Toro Warranty Company zijn niet aansprakelijk voor indirecte of bijkomende schade of gevolg in samenhang met het gebruik van de Toro-producten die onder deze garantie vallen, inclusief de kosten of uitgaven voor de levering van vervangen materiaal of diensten gedurende een redelijke periode van onbruikbaarheid of buitengebruikstelling tijdens de uitvoering van reparatiewerkzaamheden op grond van deze garantie. Met uitzondering van de emissie waarnaar hieronder, indien van toepassing, wordt verwezen, bestaat er geen andere expliciete garantie. Alle impliciete garanties van verkoopbaarheid of geschiktheid voor gebruik zijn beperkt tot de duur van deze expliciete garantie.

Sommige landen staan uitsluitingen van bijkomende schade of gevolg of beperkingen op de duur van de impliciete garantie niet toe, zodat bovengenoemde uitsluitingen en beperkingen in uw geval mogelijk niet van toepassing zijn. Deze garantie geeft u specifieke rechten; daarnaast kunt u beschikken over andere rechten die per land kunnen verschillen.

### Opmerking met betrekking tot de garantie op de motor:

Het emissie op uw Product kan vallen onder de dekking van een afzonderlijke garantie die tegemoetkomen aan de eisen van de Amerikaanse Environmental Protection Agency (EPA) en/of de California Air Resources Board (CARB). De beperkingen van de bedrijfsuren die hierboven zijn genoemd, gelden niet voor de garantie op het emissie. Zie de garantieverklaring voor het emissiecontrolestelsel in de *Gebruikershandleiding* of in het documentatiemateriaal van de fabrikant van de motor voor nadere bijzonderheden.