



Count on it.

Bruksanvisning

**Gräsklippare med 132 cm
sidoutkastare**

**Groundsmaster® 200, 3320 & 3280D
Traktorenhet**

Modellnr 30555—Serienr 310000001 och högre

Denna produkt uppfyller alla relevanta europeiska direktiv. Mer information finns i den separata produktspecifika överensstämmelseförklaringen.

Introduktion

Detta gräsklippardäck med rotorknivar monteras på en åkmaskin och är avsett att användas av yrkesförare som har anlitats för kommersiellt arbete. Det är primärt konstruerat för att klippa gräs på väl underhållna parkgräsmattor, sportanläggningar och kommersiella anläggningar. Det är inte avsett för att klippa snår, gräs och annat längs med motorvägen eller för jordbruksändamål.

Läs den här informationen noga så att du lär dig att använda och underhålla produkten på rätt sätt och för att undvika person- och produktskador. Du är ansvarig för att produkten används på ett korrekt och säkert sätt.

Kontakta gärna Toro direkt på www.Toro.com för att få information om produkter och tillbehör, få hjälp med att hitta en återförsäljare eller för att registrera din produkt.

Kontakta en auktoriserad återförsäljare eller Toros kundservice och ha produktens modell- och serienummer till hands om du har behov av service, Toro-originaldelar eller ytterligare information. Modell- och serienumren är stansade i en plåt som sitter på bärramen bakom det främre högra svänghjulet. Skriv in numren i det tomma utrymmet.

Modellnr _____
Serienr _____

I den här bruksanvisningen anges potentiella risker och alla säkerhetsmeddelanden har markerats med en varningssymbol (Figur 1), som anger fara som kan leda till allvarliga personskador eller dödsfall om föreskrifterna inte följs.



Figur 1

1. Varningssymbol

Två andra ord används också i den här bruksanvisningen för att markera information. **Viktigt** anger speciell teknisk information och **Observera** anger allmän information som är värd att notera.

Innehåll

Introduktion.....	2
Säkerhet	3
Säker driftspraxis	3
Säkerhet för Toro-gräsklippare.....	4
Säkerhets- och instruktionsdekalerna	6
Instalação	8
1 Montera lyftarmarna	8
2 Montera bärramen	9
3 Montera klippenheten.....	10
4 Sätta fast CE-dekalen	11
5 Montera de bakre vikterna.....	12
Produktöversikt.....	12
Specifikationer	12
Tillbehör	12
Körning	13
Justera klipphöjden.....	13
Justera valsarna.....	13
Kontrollera oljan i växellådan	13
Justera viktöverföringen	13
Använda gräsriktaren.....	14
Underhåll	15
Smörjning	15
Ta bort klippenheten från traktorenheten	16
Serva bussningarna i svänghjulsarmarna.....	16
Serva svänghjul och lager	16
Kontrollera om någon kniv är böjd.....	17
Ta bort kniven	17
Kontrollera och slipa kniven	18
Kontrollera och avhjälpa felanpassning av knivarna	19
Byta ut gräsriktaren.....	20
Justera mellanremsskivan.....	20
Byta ut drivremmen.....	20
Felsökning.....	22

Säkerhet

Den här maskinen uppfyller eller överträffar specifikationerna i CEN-standarden EN 836:1997, ISO-standarden 5395:1990 och ANSI-standarden B71.4-2004 som var i kraft då maskinen tillverkades.

Felaktig användning eller felaktigt underhåll från förarens eller ägarens sida kan leda till personskador. För att minska risken för skador ska dessa säkerhetsanvisningar följas och varningssymbolen alltid uppmärksammas. Symbolen betyder VAR FÖRSIKTIG, VARNING eller FARA – ”anvisning för personsäkerhet”. Om inte anvisningarna följs kan detta leda till personskador eller dödsfall.

Säker driftspraxis

De anvisningar som följer härrör från CEN-standarden EN 836:1997, ISO-standarden 5395:1990 och ANSI-standarden B71.4-2004.

Utbildning

- Läs bruksanvisningen och allt annat utbildningsmaterial noga. Bekanta dig med reglagen och säkerhetsskyltarna, och lär dig hur maskinen ska användas. Om förare eller mekaniker inte kan läsa språket i denna bruksanvisning är det ägarens ansvar att förklara innehållet för dem.
- Lär dig hur du använder utrustningen på ett säkert sätt och bekanta dig med manöverorgan och säkerhetsskyltar.
- Alla förare och mekaniker måste få utbildning. Det är ägaren som ansvarar för att utbilda användarna.
- Låt aldrig barn eller personer som inte har fått nödvändig utbildning köra eller utföra underhåll på maskinen. Lokala föreskrifter kan begränsa användarens ålder.
- Ägaren/användaren kan förebygga och ansvarar för olyckor eller skador som han/hon utsätter sig själv och andra människor eller egendom för.

Förberedelser

- Undersök terrängen för att avgöra vilka tillbehör och redskap som krävs för att utföra arbetet på ett bra och säkert sätt. Använd endast tillbehör och redskap som godkännts av tillverkaren.
- Bär lämpliga skyddskläder som hjälm, skyddsglasögon och hörselskydd. Långt hår, löst sittande kläder eller smycken kan trassla in sig i rörliga delar.

- Inspektera området där maskinen ska köras ordentligt och avlägsna föremål som stenar, leksaker och ledningar, som kan slungas omkring av maskinen.
- Var extra försiktig när du hanterar bensin och annat bränsle. De är brandfarliga och ångorna är explosiva.
 - Använd endast en godkänd behållare.
 - Ta aldrig bort tanklocket eller fyll på olja när motorn är igång. Låt motorn svalna före bränslepåfyllning. Rök inte.
 - Fyll aldrig på eller tappa ur bränsle ur maskinen inomhus.
- Kontrollera att förarkontroller, säkerhetsbrytare och skydd sitter fast och fungerar som de ska. Kör inte maskinen om dessa inte fungerar som de ska.

Körning

- Kör aldrig motorn i ett slutet utrymme.
- Använd endast maskinen i bra belysning, och undvik gropar och dolda faror.
- Se till att alla drivhjul ligger i neutralläge och att parkeringsbromsen ligger i innan du startar motorn. Starta endast motorn från förarplatsen. Använd säkerhetsbälte om sådant finns.
- Sakta ned och var extra försiktig i sluttningar. Följ den rekommenderade körriktningen i sluttningar. Gräsförhållandena kan påverka maskinens stabilitet. Var försiktig i närheten av stup.
- Sakta ned och var försiktig när du ska vända och svänga i sluttningar.
- Höj aldrig klippdäcket när knivarna snurrar.
- Kör inte maskinen om inte alla skydd sitter på plats ordentligt. Se till att alla säkerhetsbrytare sitter fast, är korrekt justerade och fungerar som de ska.
- Ändra inte inställningarna för motorns varvtalshållare och övervarva inte motorn.
- Stanna på jämnt underlag, sänk klippenheterna, koppla ur drivhjulen, lägg i parkeringsbromsen (om en sådan finns) och stäng av motorn innan du lämnar förarsätet, oavsett orsak.
- Stäng av maskinen och undersök knivarna om du kör på ett föremål eller vid onormal vibration. Reparera alla skador innan du kör maskinen igen.
- Håll händer och fötter borta från klippenheterna.
- Titta bakåt och nedåt innan du backar för att se till att vägen är fri.

- Kör aldrig passagerare och håll husdjur och kringstående på avstånd.
- Sakta ned och var försiktig när du svänger och korsar vägar och trottoarer. Stanna knivarna när du inte klipper.
- Kör inte gräsklipparen om du är påverkad av alkohol, läkemedel eller andra droger.
- Blixtnedslag kan leda till allvarliga personskador eller dödsfall. Om det blixtrar eller åskar i området ska maskinen inte användas. Sök skydd.
- Var försiktig när du lastar av eller på maskinen på en släpvagn eller lastbil.
- Var försiktig när du närmar dig hörn med skymd sikt, buskage, träd eller andra objekt som kan försämma sikten.
- Vid körning på allmän väg ska föraren slå på blinkande varningslampor (om sådana har monterats), såvida sådana lampor inte har förbjudits i lag.

Underhåll och förvaring

- Koppla ur drivhjulen, sänk klippenheterna, flytta gaspedalen till neutralläget, lägg i parkeringsbromsen, stanna motorn och ta ut nyckeln. Vänta tills alla rörliga delar har stannat innan du justerar, rengör eller reparerar maskinen.
- Ta bort gräs och skräp från klippenheterna, drivhjulen, ljuddämparna och motorn för att undvika eldsvåda. Låt motorn svalna innan maskinen ställs i förvaring, och förvara den inte i närheten av öppen eld. Torka upp eventuellt olje- eller bränslespill.
- Låt motorn svalna innan maskinen ställs i förvaring, och förvara den inte i närheten av öppen låga.
- Stäng av bränsletillförseln vid förvaring och under transport. Förvara inte bränsle nära öppen låga och tappa inte ur bränsle inomhus.
- Parkera maskinen på ett plant underlag. Låt aldrig personer utan nödvändig utbildning utföra underhåll på maskinen.
- Använd domkrafter för att stötta upp komponenter när det behövs.
- Lätta försiktigt på trycket i komponenter med upplagrad energi.
- Koppla ifrån batteriet innan du utför några reparationer. Lossa minuskabelanslutningen först och pluskabelanslutningen sist. Återanslut plus först och minus sist.
- Var försiktig när du kontrollerar knivarna. Linda in knivarna i något eller ta på dig handskar, och

var försiktig när du serverar knivarna. Knivarna får endast bytas ut i sin helhet. De får aldrig rätas ut eller svetsas.

- Håll händer och fötter borta från rörliga delar. Gör helst inga justeringar när motorn är igång.
- Ladda batterierna i ett öppet, välventilerat utrymme, på avstånd från gnistor och öppna lågor. Koppla ur laddaren innan den ansluts till eller kopplas från batteriet. Använd skyddskläder och isolerade verktyg.
- Håll alla delar i gott bruksskick och samtliga beslag åtdragna. Byt ut alla slitna eller skadade dekal.

Säkerhet för Toro-gräsklippare

Nedan finns säkerhetsinformation som gäller specifikt för Toro-produkter och annan säkerhetsinformation som du bör känna till som inte ingår i standarderna CEN, ISO och ANSI.

Maskinen kan slita av händer och fötter och slunga omkring föremål. Följ alltid alla säkerhetsanvisningar för att förhindra allvarliga skador eller dödsfall.

Det kan medföra fara för användaren och kringstående om maskinen används i andra syften än vad som avsetts.

- Lär dig att stänga av motorn snabbt.
- Kör inte maskinen i tygskor eller tenniskor.
- Vi rekommenderar att du använder skyddsskor och långbyxor, vilket också är ett krav enligt vissa lokala föreskrifter och försäkringsbestämmelser.
- Hantera bränsle försiktigt. Torka upp allt utspillt bränsle.
- Kontrollera säkerhetsbrytarna dagligen för att försäkra korrekt drift. Om en brytare inte fungerar ska denna bytas ut före drift.
- Användning av maskinen kräver koncentration. Tänk på följande för att inte tappa kontrollen:
 - kör inte i närheten av sandgropar, diken, bäckar, flodbäddar eller andra faror.
 - undvik att stanna och starta plötsligt.
 - lämna alltid företräde när du korsar vägar.
 - sänk klippenheten när du kör nedför backar.
- Gräsriktaren måste alltid vara monterad och i sin lägsta position på klippenheten med sidoutkastare. Använd aldrig klipparen utan gräsriktaren eller hela gräsuppsamlaren.
- Om klippenhetens utkastarområde blockeras ska du stänga av motorn innan du tar bort blockeringen.

- Var försiktig när du klipper gräs i sluttningar. Undvik att starta, stanna eller svänga plötsligt.
- Rör inte motorn eller ljuddämparen när motorn är igång eller strax efter att den har stannat, eftersom dessa delar kan vara så varma att du bränner dig.

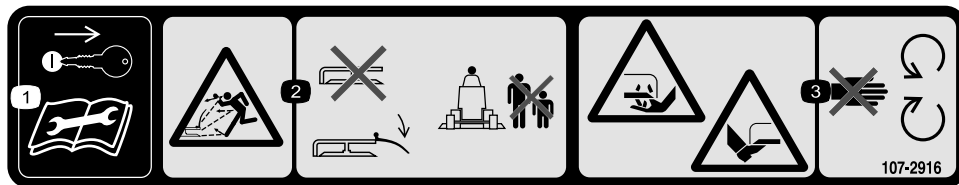
Underhåll och förvaring

- Kontrollera knivarnas fästbultar ofta för att se till att de är åtdragna enligt specifikationerna.
- Se till att alla hydraulledningsanslutningar är åtdragna och att alla hydraulslangar och -ledningar är i gott skick innan du trycksätter systemet.
- Håll kropp och händer borta från småläckor eller munstycken som sprutar ut hydraulvätska under högtryck. Använd kartong eller papper för att upptäcka läckor, aldrig händerna. Hydraulvätska som sprutar ut under tryck kan ha tillräcklig kraft för att tränga in i huden och orsaka allvarliga skador.
- Sänk allt tryck i systemet genom att stanna motorn och sänka klippenheterna till marken innan du kopplar ur eller utför något arbete på hydraulsystemet.
- Om motorn måste vara igång för att ett visst underhåll ska kunna utföras, ska klädesplagg, händer, fötter och andra kroppsdelar hållas borta från klippenheterna, redskapen och andra rörliga delar. Håll kringstående på avstånd.
- Övervarva inte motorn genom att ändra varvtalsregulatorns inställningar. Be en auktoriserad Toro-återförsäljare kontrollera maxhastigheten med en varvräknare för att garantera säkerhet och noggrannhet.
- Stäng av motorn innan du kontrollerar oljenivån eller fyller på olja i vevhuset.
- Se till att gräsklipparens bränsletank är tom om maskinen ska ställas i förvaring i mer än 30 dagar. Förvara inte klipparen nära en öppen låga eller på platser där bensinångor kan antändas av en gnista.
- Utför endast det underhåll som beskrivs i denna bruksanvisning. Kontakta en auktoriserad Toro-återförsäljare vid eventuellt behov av större reparationer eller assistans.
- Använd endast originalreservdelar och tillbehör från Toro för att garantera optimal prestanda och fortlöpande säkerhet för produkten. Det kan vara farligt att använda reservdelar och tillbehör från andra tillverkare och det kan göra produktgarantin ogiltig.

Säkerhets- och instruktionsdekalerna



Säkerhetsdekalerna och -anvisningarna är fullt synliga för föraren och finns nära alla potentiella farozoner. Dekaler som har skadats eller ramlat bort ska bytas ut eller ersättas.



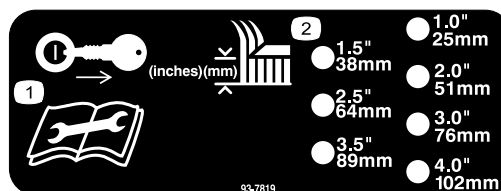
107-2916

Endast modeller med sidoutkast

1. Ta ut tändningsnyckeln och läs *handboken* innan du utför service eller underhåll.
2. Risk för utslungade föremål – kör inte gräsklipparen med gräsriktaren upplyft eller borttagen. Håll gräsriktaren på plats. Håll kringstående på behörigt avstånd från maskinen.
3. Avkapnings-/avslitningsrisk för händer och fötter, gräsklipparkniv – håll dig på avstånd från rörliga delar.



43-8480



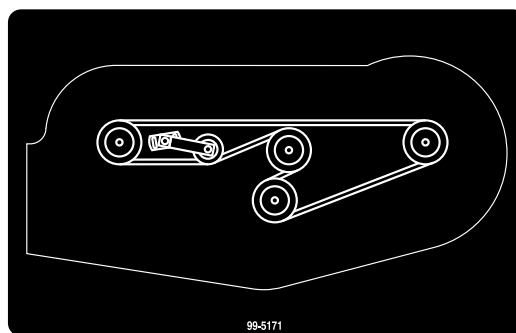
93-7819

1. Ta ut tändningsnyckeln och läs instruktionerna innan du utför service eller underhåll.
2. Klipphöjd

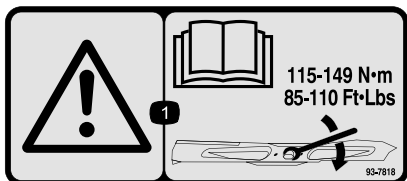


93-6697

1. Läs *bruksanvisningen*.
2. Kontrollera oljan var 50:e timme. Tillsätt olja av typen SAE 80w-90 (API GL-5) om det behövs.

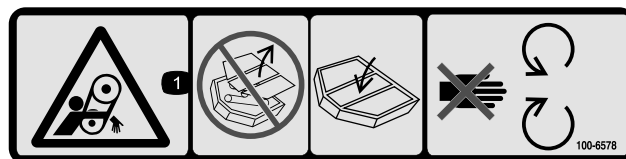


99-5171



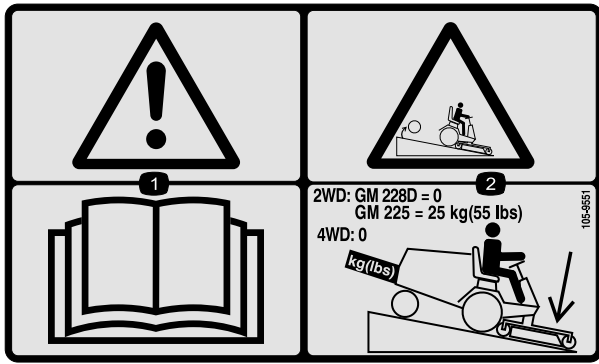
93-7818

1. Varning – i *bruksanvisningen* finns information om hur du drar åt knivbulten/-muttern till ett moment på 115–149 Nm.



100-6578

1. Risk för att fastna, rem – kör aldrig maskinen om skydden inte sitter på plats. Låt dem alltid sitta kvar. Håll avstånd till rörliga delar.



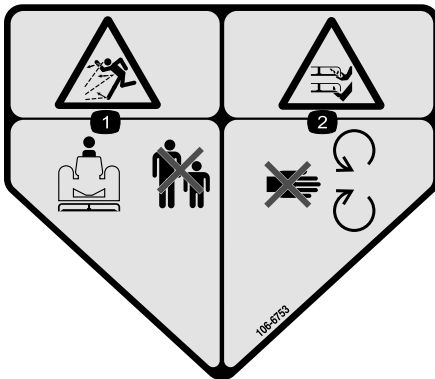
105-9551

1. Varning – läs bruksanvisningen.
2. Sänk klippdäcket när du kör nedför sluttningar. GM225-enheter kräver bakre vikt om 25 kg. GM228D-enheter och fyrhjulsdrevna enheter kräver ingen bakre vikt.



107-2915

1. Risk för att fastna, axel – håll kringstående på behörigt avstånd från maskinen.



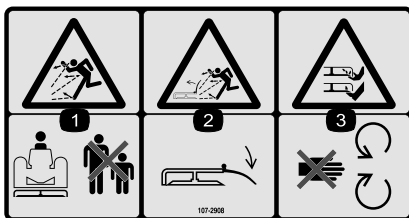
106-6753

1. Risk för utslungade föremål – håll kringstående på behörigt avstånd från maskinen.
2. Avkapnings-/avslitningsrisk för händer och fötter, gräsklipparkniv – håll dig på avstånd från rörliga delar.



107-2926

1. Avkapnings-/avslitningsrisk, impeller – håll avstånd till rörliga delar.
2. Risk för utslungade föremål – håll kringstående på behörigt avstånd från maskinen.



107-2908

1. Risk för utslungade föremål – håll kringstående på behörigt avstånd från maskinen.
2. Risk för utslungade föremål – kör inte gräsklipparen med gräsriktaren upplyft eller borttagen. Håll gräsriktaren på plats.
3. Avkapnings-/avslitningsrisk för händer och fötter, gräsklipparkniv – håll dig på avstånd från rörliga delar.

Instalação

Lösa delar

Använd diagrammet nedan för att kontrollera att alla delar finns med.

Tillvägagångssätt	Beskrivning	Antal	Användning
1	Höger lyftarm	1	Montera lyftarmarna.
	Vänster lyftarm	1	
	Distansbricka	4	
	Svängtapp	2	
	Saxpinne (5/32 x 3-1/4 tum)	2	
2	Bakre hållare	2	Montera bärramen
	Distansbricka	2	
	Bult (3/8 x 2 tum)	6	
	Flänsmutter (3/8 tum)	6	
	Bult (1/2 x 1-1/2 tum)	3	
3	Sprintbultar	4	Montera klippenheten.
	Hårnålssprint	4	
	Mellanlägg till stötkuddar	3	
4	Dekal	1	Fästs på maskinen för att uppfylla CE-märkningen.
5	Inga delar krävs	–	Montera de bakre vikterna.

Media och extradelar

Beskrivning	Antal	Användning
Reservdelskatalog	1	Gå igenom dokumentationen och spara den sedan på en lämplig plats:
Bruksanvisning	1	
Överensstämmelseförklaring	Certifikat om överensstämmelse	

⚠ FARA

Om motorn är igång och kraftuttagsaxeln får rotera, kan detta leda till allvarliga skador.

Starta inte motorn eller koppla in kraftuttagsspaken när kraftuttagsaxeln inte är ansluten till klippenhetens växellåda.

Obs: Vänster och höger sida på maskinen är lika med förarens vänstra respektive högra sida vid normal körning.

Obs: Viktöverföringssatsen med Toro-artikelnummer 70-8090 måste vara monterad när 132 cm däcket monteras på en traktorenhet ur serien Groundsmaster 200.

1

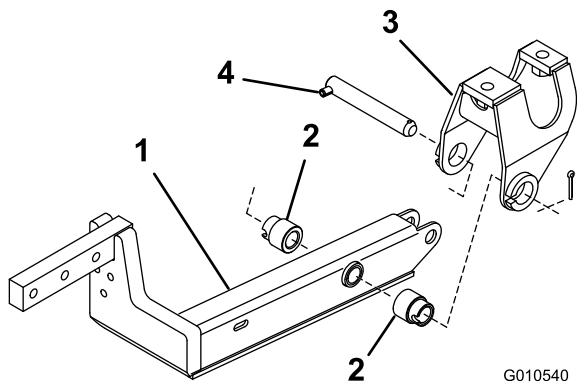
Montera lyftarmarna

Delar som behövs till detta steg:

1	Höger lyftarm
1	Vänster lyftarm
4	Distansbricka
2	Svängtapp
2	Saxpinne (5/32 x 3-1/4 tum)

Tillvägagångssätt

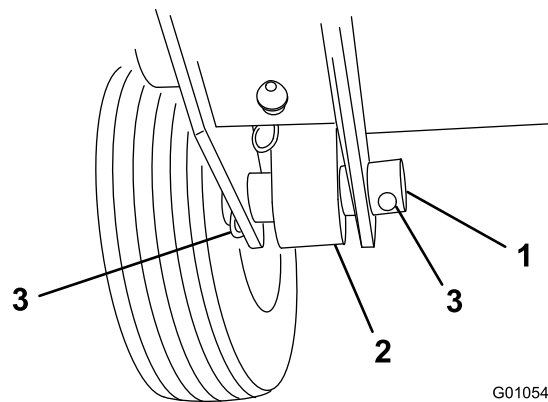
1. Lossa (men ta inte bort) de hjulmuttrar som säkrar hjul- och däckanordningen mot framhjulstapparna på ena sidan av traktorenheten.
2. Hissa upp maskinen tills framhjulet lyfter från marken. Använd domkrafter eller palla upp maskinen så att den inte faller ned.
3. Ta bort hjulmuttrarna och skjut av hjul- och däckanordningen från tapparna.
4. Montera lyftarmen på tappfästet med två distansbrickor, en svängtapp och en saxpinne (5/32 x 1-3/4 tum). Montera lyftarmen med böjen utåt (Figur 2).



Figur 2

1. Lyftarm
2. Distansbricka (2)
3. Tappfäste
4. Svängtapp

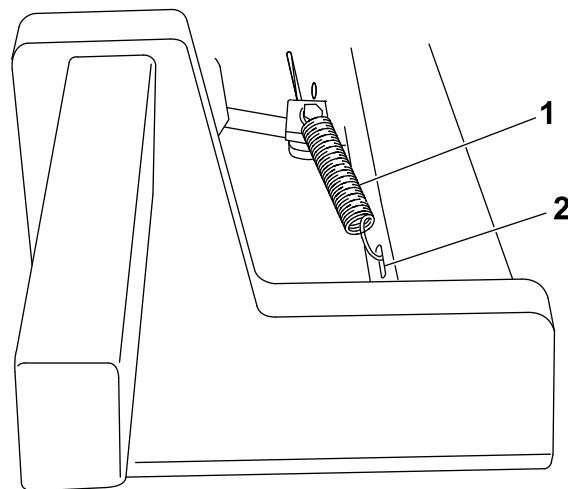
5. Montera den bakre delen av lyftarmen på lyftcylindern med en svängtapp och två saxpinnar (medföljer traktorenheten) (Figur 3).



Figur 3

1. Cylinderpinne
2. Cylinderände
3. Saxpinne

6. Ta bort saxpinnarna från sprintbultarna som håller ihop bromsstöden- och oken, och kasta bort saxpinnarna. Håll fast sprintbulten och sätt i fjäderns korta ände i hålet på sprintbulten för att hålla ihop delarna. Sätt i fjäderns andra ände i de avlånga hålen i lyftarmarna (Figur 4).



Figur 4

1. Bromsreturfjäder
2. Avlångt hål

7. Upprepa proceduren på maskinens andra sida.

2

Montera bärramen

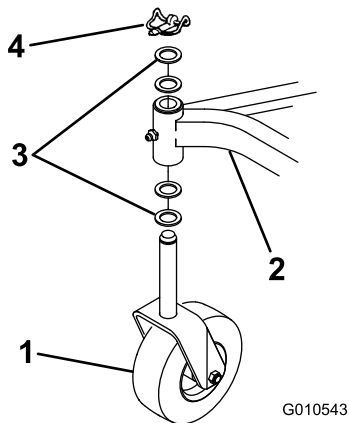
Delar som behövs till detta steg:

2	Bakre hållare
2	Distansbricka
6	Bult (3/8 x 2 tum)
6	Flänsmutter (3/8 tum)
3	Bult (1/2 x 1-1/2 tum)

Tillvägagångssätt

Obs: Smörj svänghjulsaxeln med smörjfett nr 2 efter monteringen och när maskinen har använts för första gången.

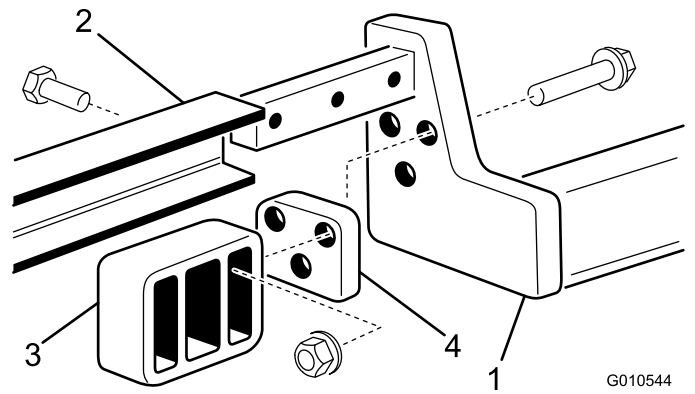
1. Bärramen levereras uppochnedvänd. Vänd den före monteringen.
2. Ta bort hjulsprinten och de två tryckbrickorna som medföljer varje svänghjulsenhet. Lämna kvar två tryckbrickor på varje axel, sätt i axlarna i ramens monteringsrör, och montera tryckbrickorna och hjulsprinten (Figur 5).



Figur 5

- | | |
|--------------------|-----------------|
| 1. Svänghjulsenhet | 3. Tryckbrickor |
| 2. Bärram | 4. Hjulsprint |

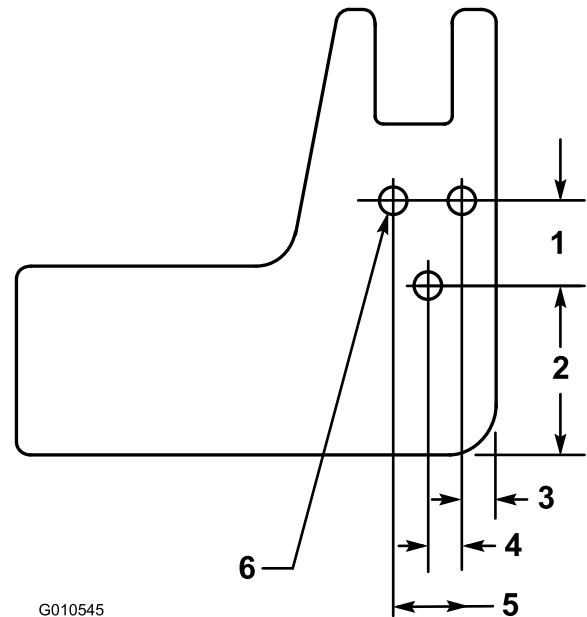
3. Montera en bakre hållare på varje lyftarm med tre bultar (3/8 x 2 tum), distansbrickor och flänsmuttrar i enlighet med Figur 6.



Figur 6

- | | |
|------------|------------------|
| 1. Lyftarm | 3. Bakre hållare |
| 2. Bärram | 4. Distansbricka |

Obs: Om det inte finns några bakre monteringshål i lyftarmarna använder du måtten i Figur 7 för att fastställa platsen för, märka ut och borra de tre hål (10,31 mm i diameter) som behövs i varje lyftarm.



Figur 7

- | | |
|-------------|----------------------------|
| 1. 31,75 mm | 4. 12,7 mm |
| 2. 62 mm | 5. 25,4 mm |
| 3. 12,7 mm | 6. 10,31 mm i diameter (3) |

4. Skjut på bärramen på lyftarmarna och passa in monteringshålen. Fäst alla bärramens sidor på lyftarmarna med tre bultar (1/2 x 1-1/2 tum). Dra åt bultarna till ett moment på 95–108 Nm (Figur 6).

3

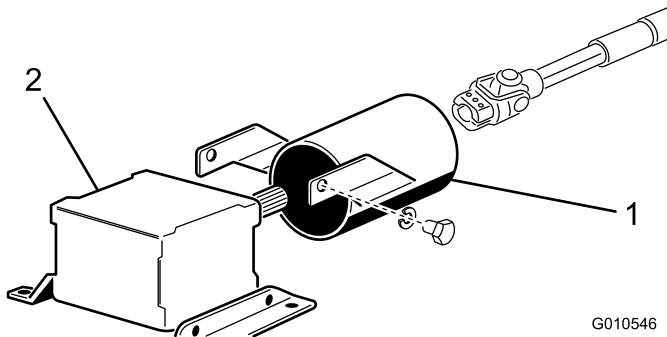
Montera klippenheten

Delar som behövs till detta steg:

4	Sprintbultar
4	Hårnålssprint
3	Mellanlägg till stötkuddar

Tillvägagångssätt

1. Kontrollera att kraftuttagsaxeln på traktorenheten går fri från klippenhetens ram, lägg i parkeringsbromsen, sätt gaspedalen i neutralläge och kraftuttagsspaken i avslaget läge, starta motorn och höj ramen.
2. Stäng av motorn och skjut in klippenheten under ramen.
3. Ta bort de två bultar och låsbrickor som fäster kraftuttagsskyddets monteringsfästen på växellådan (Figur 8). Spara fästkomponenterna för framtida montering.

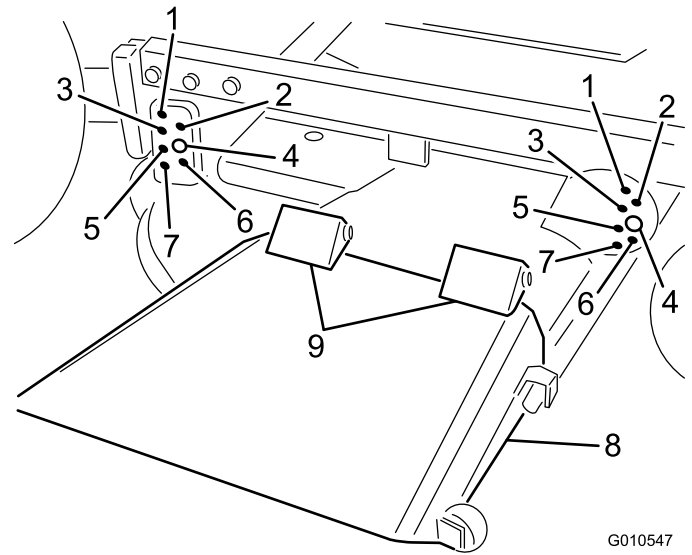


Figur 8

1. Kraftuttagsskydd
2. Växellåda

4. Skjut på kraftuttagsaxelns skydd på kraftuttagsaxeln. Placera skyddet i enlighet med Figur 8.
5. Skjut in kraftuttagets hanaxel i kraftuttagets honaxel. Passa in växellådans ingående axel med kraftuttagsaxeln och skjut ihop dem. Fäst dem med rulltappen och dra åt bultarna och låsmutterarna.
6. Fäst kraftuttagsaxelns skydd i växellådan med de två bultarna och låsbrickorna som du tidigare tog bort.
7. Sänk bärramen och montera fyra sprintbultar i fästhålerna för önskad klipphöjd samt i ramfästena. Fäst de fyra bultarna med hårnålssprintar (Figur 9).

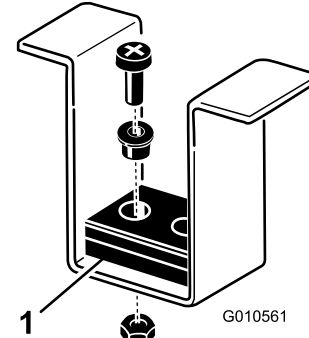
Obs: På GM 3280-D- och 3320-klipparna måste motorn startas för att bärramen ska kunna sänkas.



Figur 9

- | | |
|----------|-----------------------|
| 1. 25 mm | 6. 89 mm |
| 2. 38 mm | 7. 102 mm |
| 3. 51 mm | 8. Gräsriktare |
| 4. 64 mm | 9. Fjädrande gångjärn |
| 5. 76 mm | |

8. Kontrollera att de främre klipphöjdspinnarna vilar ordentligt mot ramens stötkuddar (Figur 10). Om de inte gör det placerar du ett eller flera mellanlägg under stötkudden för att höja upp den, så att du kan få rätt inriktning.



Figur 10

1. Ramens stötkuddar

4

Sätta fast CE-dekalen

Delar som behövs till detta steg:

1	Dekal
---	-------

Tillvägagångssätt

Fäst dekalen på klippenheten för att uppfylla CE-märkningen.

5

Montera de bakre vikterna

Inga delar krävs

Tillvägagångssätt

Tvåhjulsdreven traktorenheter i serierna Groundsmaster 200, 3280-D och 3320 uppfyller standarden ANSI B71.4-2004 när de är utrustade med bakre vikt. Använd tabellen i *bruksanvisningen* för traktorenheten för att fastställa vilken kombination av vikter som behövs. Beställ delarna från närmaste auktoriserade Toro-återförsäljare.

Fyrhjulsdreven traktorenheter i serierna Groundsmaster 200 och 3280-D behöver inte någon extra bakre vikt för att uppfylla standarden ANSI B71.4-2004.

Produktöversikt

Specifikationer

Obs: Delarnas mått och utseende kan ändras utan föregående meddelande.

Klippbredd	1,314 m
Klipphöjd	Kan ställas in från 25 till 102 mm i steg om 13 mm.
Kni-veggs-hastighet	15 525 fot/minut vid ett motorvarvtal på 3250
Knivar	Tre knivar i värmebehandlat stål, alla 4,8 mm tjocka och 457 mm långa.
Pneumatiska hjul	Smörjbara rullager med en diameter på 203 mm (pumpade till 138–207 kPa (20–30 psi))
Drivsystem	En kraftuttagsdriven växellåda överför kraft genom en "AA"-sektionsrem till alla knivspindlar
Nettovikt	153 kg

Tillbehör

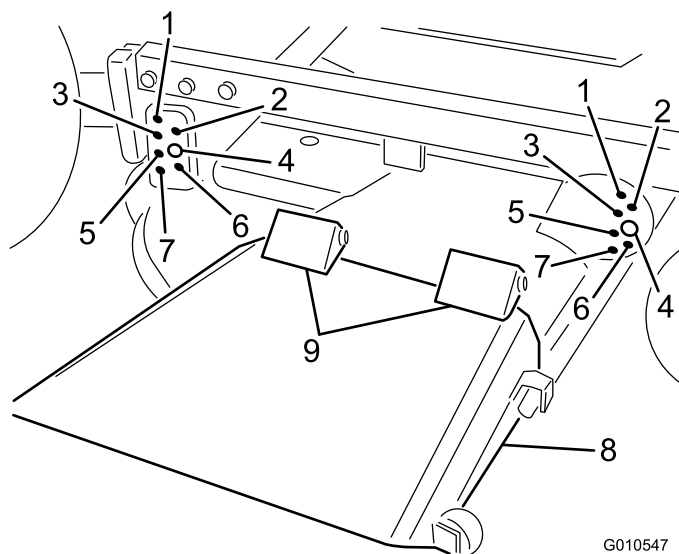
Det finns ett urval av Toro godkända tillbehör som du kan använda förbättra och utöka maskinens kapacitet. Kontakta din Auktoriserad Toro-återförsäljare eller representant eller gå till www.Toro.com för att se en lista över alla godkända tillbehör.

Körning

Obs: Vänster och höger sida på maskinen är lika med förarens vänstra respektive högra sida vid normal körning.

Justera klipphöjden

Du kan ställa in klipphöjden från 25 till 102 mm i steg om 13 mm genom att sätta fyra sprintbultar i olika hål (Figur 11).



Figur 11

- | | |
|----------|-----------------------|
| 1. 25 mm | 6. 89 mm |
| 2. 38 mm | 7. 102 mm |
| 3. 51 mm | 8. Gräsriktare |
| 4. 64 mm | 9. Fjädrande gångjärn |
| 5. 76 mm | |

Justera valsarna

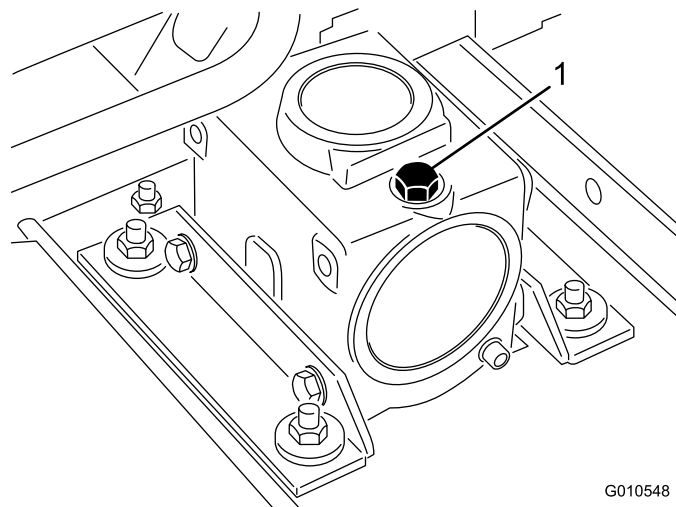
Obs: Om klippenheten skall användas i klipphöjdsinställningarna 25 mm eller 38 mm, måste klippenhetens bakre valsar placeras i de översta fästhålerna.

1. Ta bort saxpinnarna som fäster valsaxlarna till däckets undersida.
2. Dra ut axlarna ur fästets nedre hål, passa in valsarna med de översta hålen och montera axlarna.
3. Montera saxpinnarna så att enheterna sitter stadigt.

Kontrollera oljan i växellådan

Växellådan är konstruerad för att drivas med olja av typen SAE 80-90. Även om växellådan levereras med olja från fabriken, bör oljenivån kontrolleras innan klippenheten tas i drift.

1. Placera maskinen och klippenheten på en plan yta.
2. Ta ut oljestickan/påfyllningspluggen från övre delen av växellådan (Figur 12) och kontrollera att oljenivån ligger mellan markeringarna på oljestickan. Fyll på med olja så att nivån ligger mellan markeringarna, om nivån är låg.



Figur 12

1. Oljesticka/påfyllningsplugg

Justera viktöverföringen

Gäller enbart modellerna Groundsmaster 3280-D och 3320. Se *bruksanvisningen* för traktorenheten för anvisningar om hur motviktstrycket justeras för bästa prestanda.

Använda gräsriktaren

⚠ FARA

Om inte gräsriktaren har monterats kan du och andra komma i kontakt med kniven eller träffas av utslungat avfall. Kontakt med roterande kniv(ar) och utslungat skräp kan orsaka skador eller leda till dödsfall.

- Ta aldrig bort gräsriktaren från klipparen eftersom den riktar avfallet ned mot gräset. Byt omedelbart ut gräsriktaren om den skadas.
- För aldrig in händerna eller fötterna under klipparen.
- Använd aldrig klipparen om gräsriktaren har tagits bort från klippenheten eller fastgjorts/blockerats i upphöjt läge.

Obs: Gräsriktaren är fjäderbelastad i sitt normala, nedåtriktade driftsläge (Figur 11), men föraren kan tillfälligt svänga undan den för att underlätta lastning på en släpkärra, eller vid andra tillfällen när så behövs.

Underhåll

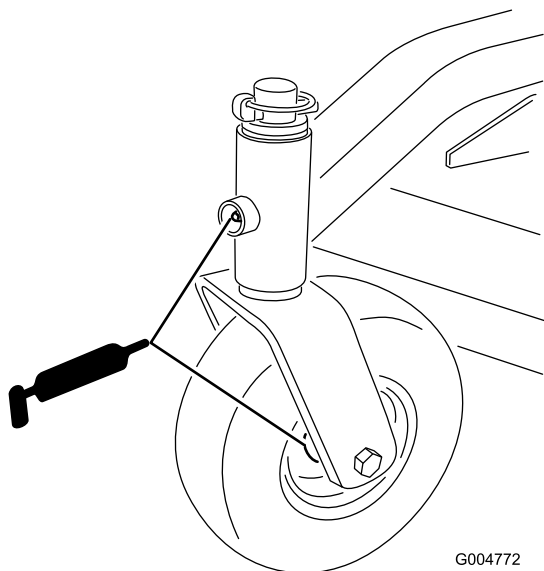
Viktigt: Beslagen på maskinens skyddsplåtar är konstruerade så att de ska sitta kvar på plåten efter att de har lossats. Lossa alla fästdon på varje plåt något så att plåten sitter löst, men inte är helt loss. Gå sedan tillbaka och lossa dem helt så att plåten kan tas bort. Då lossar du inte bultarna från hållarna av misstag.

Smörjning

Klippenheten måste smörjas regelbundet. Om maskinen används under normala förhållanden ska svänghjulens lager och bussningar smörjas med universalfett nr 2 på litium- eller molybdenbas var 8:e körtimme eller dagligen, beroende på vilket som inträffar först. Alla andra lager och bussningar samt växellådan måste smörjas var 50:e körtimme.

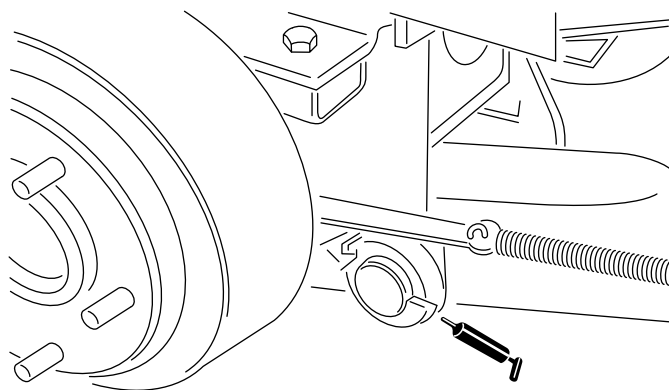
1. Smörj följande områden:

- svänghjulens spindelbussningar (Figur 13)
- svänghjulens lager (Figur 13)



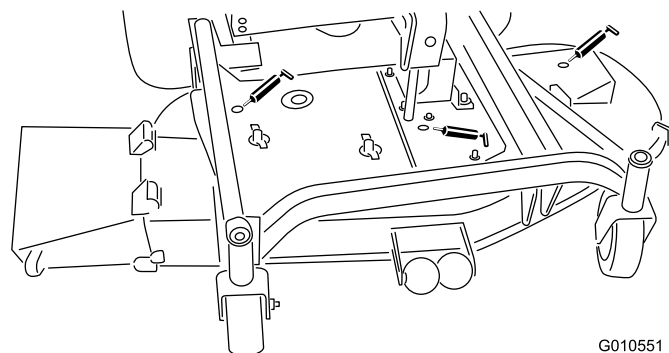
Figur 13

- höger och vänster lyftarmssvängtappar (Figur 14)



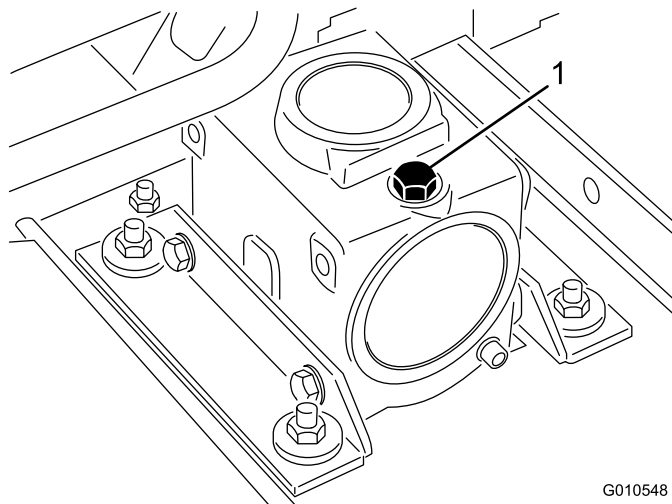
Figur 14

- knivspindellager (Figur 15)



Figur 15

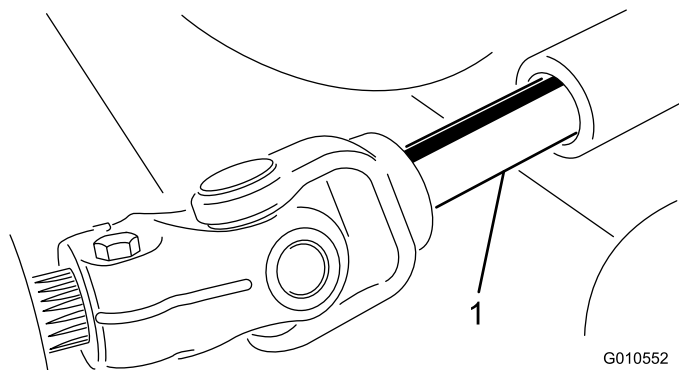
2. Ställ maskinen och klippenheten på en plan yta och sänk ned klippenheten. Ta ut oljestickan/påfyllningspluggen från övre delen av växellådan (Figur 16) och kontrollera att oljenivån ligger mellan markeringarna på oljestickan. Om oljenivån är låg fyller du på olja av typen SAE 80-90 tills nivån ligger mellan markeringarna.



Figur 16

Ta bort klippenheten från traktorenheten

1. Placera maskinen på en plan yta, höj upp klippenheten, lägg i parkeringsbromsen, sätt gaspedalen i neutralläge, sätt kraftuttagsspaken i det avslagna läget, stäng av motorn och ta ut tändningsnyckeln.
2. Sänk ned klippenheten och ta bort de fyra pinnarna från klipphöjdsfästena.
3. Starta motorn och höj klippenhetens ram.
4. Stäng av motorn och skjut bort klippenheten från traktorenheten och bärramen. Separera kraftuttagsaxelns han- och hondelar (Figur 17).



Figur 17

1. Kraftuttagsaxel

⚠ FARA

Om motorn är igång och kraftuttagsaxeln får rotera, kan detta leda till allvarliga skador.

Starta inte motorn eller koppla in kraftuttagsspaken när kraftuttagsaxeln inte är ansluten till klippenhetens växellåda.

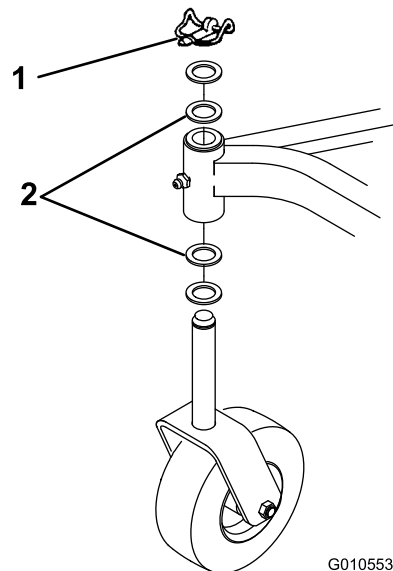
5. Däckets bärram måste tas bort om traktorenheten ska kunna användas med något annat tillbehör.

Serva bussningarna i svänghjulsarmarna

Svänghjulsarmarna har bussningar inpressade på översta och nedre delen av röret. Efter många körtimmar slits bussningarna. Kontrollera bussningarna genom att flytta svänghjulsgaffeln fram och tillbaka och från sida till sida. Om svänghjulsaxeln är lös inuti bussningarna är bussningarna utslitna och måste bytas ut.

1. Höj klippenheten så att hjulen lyfter från marken och palla upp klippenheten så att den inte kan falla ned.

2. Ta bort hjulsprinten och tryckbrickorna upp till på svänghjulsspindeln.
3. Dra ut svänghjulsspindeln ur monteringsröret. Låt tryckbrickorna sitta kvar nedtill på spindeln.
4. Skjut in ett pinndorn i monteringsrörets övre eller nedre del och skjut ut bussningen ur röret (Figur 18). Skjut också ut den andra bussningen ur röret. Rengör insidan på monteringsröret så att smuts avlägsnas.



Figur 18

1. Hjulsprint
2. Tryckbrickor

5. Stryk på fett på insidan och utsidan av de nya bussningarna. Skjut in bussningarna i monteringsröret med hjälp av en hammare och en platt skiva.
6. Undersök om svänghjulsaxeln är sliten och byt ut den om den är skadad.
7. Skjut svänghjulsspindeln genom bussningarna och monteringsröret. Skjut på distansbrickorna på axeln och säkra dem med hjulsprinten.

Viktigt: När bussningarna installeras kanske den invändiga diametern komprimeras något, vilket eventuellt gör att svänghjulsaxeln inte kan monteras. Om det inte går att skjuta svänghjulsaxeln genom de nya bussningarna och monteringsröret ska du utvidga de båda bussningarnas invändiga diameter till 1,126 tum.

Serva svänghjul och lager

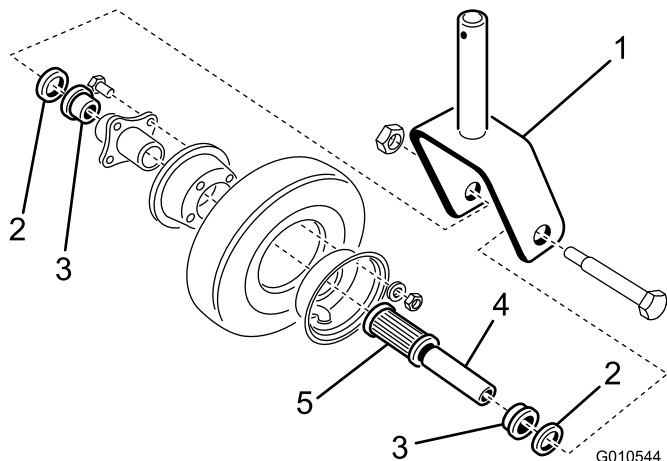
Svänghjulet vrids på rulllager av hög kvalitet och stöds av en rörbussning. Om lagret hålls ordentligt smörjt kommer slitaget på det att bli minimalt även efter många timmars användning. Om lagret inte smörjs som det

ska kommer det dock att nötas snabbt. Ett ostadigt svänghjul tyder vanligtvis på ett utslitet lager.

1. Ta bort låsmuttern från bulten som håller svänghjulsenheten i svänghjulsgaffeln (fig. 24). Håll i svänghjulet och skjut av bulten från gaffeln.

Obs: Använd två tryckbrickor.

2. Tippa hjulet åt sidan och låt rörbussningen (Figur 19) falla ut.



Figur 19

- | | |
|---------------------|----------------|
| 1. Svänghjulsgaffel | 4. Rörbussning |
| 2. Tryckbricka | 5. Rullager |
| 3. Lagerhållare | |

3. Ta bort en lagerhållare från hjulnavet och låt lagret falla ut. Ta bort lagret från hjulnavets motsatta sida (Figur 19).
4. Undersök om det finns slitage på lagret, rörbussningen eller hjulet. Byt ut slitna och skadade delar.
5. Montera delarna igen genom att skjuta rörbussningen genom navenheten.
6. Montera svänghjulsenheten och brickorna i gaffeln och fäst bulten och låsmuttern. Dra åt bulten och låsmuttern tills rörbussningen och brickorna ligger tätt mot insidan av svänghjulsgaffeln.
7. Pumpa in fett i smörjnippeln på hjulet tills lagret är ordentligt smörjt.

Kontrollera om någon kniv är böjd

1. Placera maskinen på en plan yta, höj klippenheten, lägg i parkeringsbromsen, sätt gaspedalen i neutralläge, sätt kraftuttagsspaken i det avslagna läget, stäng av motorn, ta ut tändningsnyckeln och lossa kablarna från tändstiften. Palla upp klippenheten så att den inte kan falla.

2. Rotera kniven tills ändarna vetter framåt och bakåt. Mät avståndet mellan klippenhetens insida till knivseggens spets (Figur 20). Kom ihåg måttet.



Figur 20

3. Rotera kniven så att dess motsatta ände riktas framåt. Mät avståndet mellan klippenheten och knivseggen på samma sätt som i steg 2. Skillnaden mellan måtten i steg 2 och 3 får inte vara större än 3 mm. Om måttet överstiger 3 mm är kniven böjd och måste bytas ut. Se avsnittet Ta bort kniven.

Ta bort kniven

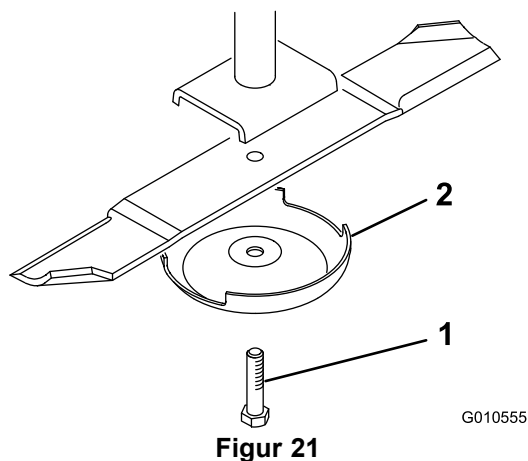
Kniven måste bytas ut om du har kört på ett hårt föremål eller om kniven är obalanserad, sliten eller böjd. Använd alltid originalknivar från Toro för att garantera säkerhet och optimal prestanda. Använd aldrig knivar från andra tillverkare eftersom dessa kan vara farliga.

▲ FARA

En sliten eller skadad kniv kan gå sönder och en bit av kniven kan slungas ut i det område där föraren eller någon annan person befinner sig, vilket kan leda till allvarliga personskador eller dödsfall.

- **Kontrollera om kniven är sliten eller skadad med jämna mellanrum.**
- **Försök inte att räta ut en böjd kniv.**
- **Svetsa aldrig ihop en trasig eller sprucken kniv.**
- **Byt ut en sliten eller skadad kniv mot en ny kniv från Toro för att säkerställa att produkten fortsätter att uppfylla säkerhetscertifieringarna.**

1. Placera maskinen på en plan yta, höj upp klippenheten, lägg i parkeringsbromsen, sätt gaspedalen i neutralläge, sätt kraftuttagsspaken i det avslagna läget, stäng av motorn och ta ut tändningsnyckeln. Palla upp klippenheten så att den inte kan falla.
2. Fatta tag i knivens ände med en trasa eller en tjockt vadderad handske. Ta bort knivbulten, antiskalbehållaren och kniven från spindelaxeln (Figur 21).



Figur 21

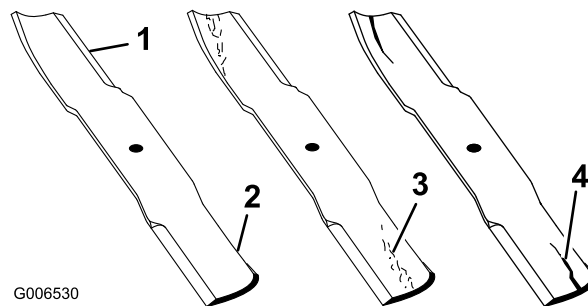
1. Knivbult
2. Antiskalbehållare

3. Montera knivseglet med framsidan mot klippenheten med antiskalbehållaren och knivbulten. Dra åt knivbulten till ett moment på 115–149 Nm.

Kontrollera och slipa kniven

Två områden måste tas med i beräkningen när kniven kontrolleras och servas: seglet och eggen. Både knivseggarna och seglet – den uppåtvända delen mitt emot eggen – bidrar till en god klippkvalitet. Seglet är viktigt eftersom det drar gräset rätt upp och därmed bidrar till en jämn klippning. Seglet kommer dock att slitas gradvis under arbetet, och detta är helt normalt. Allteftersom seglet slits ned kommer klippkvaliteten att försämrans något även om knivseggarna är vassa. Knivens egg måste vara vass så att gräset klipps snarare än slits av. Om grässpetsarna ser bruna och avslitna ut är det ett tydligt tecken på att eggarna är slöa. Slipa dem i så fall för att åtgärda problemet.

1. Placera maskinen på en plan yta, höj upp klippenheten, lägg i parkeringsbromsen, sätt gaspedalen i neutralläge, sätt kraftuttagsspaken i det avslagna läget, stäng av motorn och ta ut tändningsnyckeln. Palla upp klippenheten så att den inte kan falla.
2. Undersök knivseggarna noggrant, i synnerhet där knivens flata och böjda del möts (Figur 22). Kontrollera kniven innan du använder gräsklipparen eftersom sand och slipande material kan slita bort metallen som förenar knivens flata och böjda delar. Om du upptäcker slitage (Figur 22) ska du byta ut kniven. Se Ta bort kniven.



Figur 22

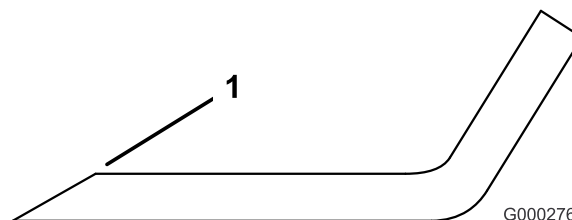
1. Egg
2. Böjd del/segel
3. Slitage/spårbildning
4. Spricka

⚠ VARNING

Om du låter en kniv bli sliten bildas ett spår mellan seglet och knivens flata del (Figur 22). Till slut kan en bit av kniven gå av och slungas ut från under kåpan och kanske skada dig eller kringstående allvarligt.

- Kontrollera om kniven är sliten eller skadad med jämna mellanrum.
- Byt ut en sliten eller skadad kniv mot en ny kniv från Toro så att produkten fortsätter att uppfylla säkerhetscertifieringarna.

3. Kontrollera samtliga knivars egg. Slipa knivseggarna om de är slöa eller hackiga. Slipa endast knivseggens översta del och behåll den ursprungliga skärvinkeln för bästa skärpa (Figur 23). Kniven förblir balanserad om lika mycket metall avlägsnas från båda eggarna.



Figur 23

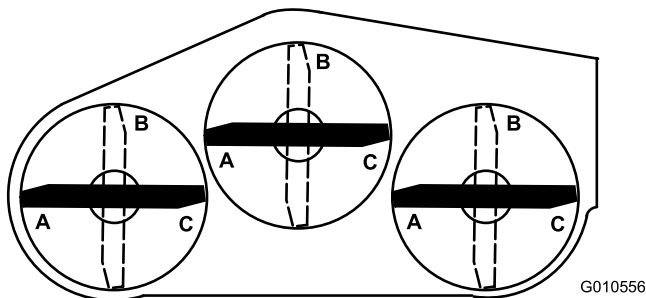
1. Slipa med ursprunglig vinkel

Obs: Ta bort knivarna och slipa dem på en slipmaskin. Se avsnittet Ta bort kniven. När du har slipat knivseggarna monterar du kniven med antiskalbehållaren och knivbulten. Knivseglarna måste vara ovanför kniven. Dra åt knivbulten till ett moment på 115–149 Nm.

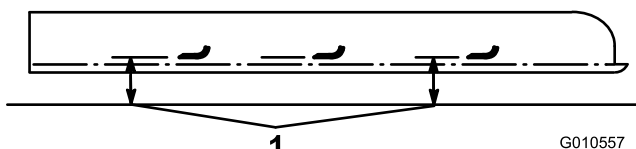
Kontrollera och avhjälpa felanpassning av knivarna

Om en kniv skär lägre än de andra ska du åtgärda detta på följande sätt:

1. Placera maskinen på en plan yta, sänk klippenheten, lägg i parkeringsbromsen, sätt gaspedalen i neutralläge, sätt kraftuttagsspaken i det avslagna läget, stäng av motorn och ta ut tändningsnyckeln. Se till att däcktrycket är detsamma för alla däcken.
2. Höj upp klipphöjden till läget 102 mm. Se Justera klipphöjden.
3. Roterar knivarna så att spetsarna är i linje med varandra. Knivspetsarna på intilliggande knivar måste finnas inom 3 mm från varandra. Om spetsarna inte är inom ett avstånd på 3 mm från varandra fortsätter du till steg 10 och infogar mellanlägg mellan spindelhuset och klippenhetens nederdel.
4. Kontrollera att de främre klipphöjdspinnarna vilar ordentligt mot ramens stötkuddar. Om de inte gör det placerar du ett eller flera mellanlägg under stötkudden för att höja upp den, så att du kan få rätt inriktning.
5. Placera alla tre knivarna i läget A (Figur 24) och mät från det jämna underlaget till nederdelen på varje knivspets (Figur 25).



Figur 24



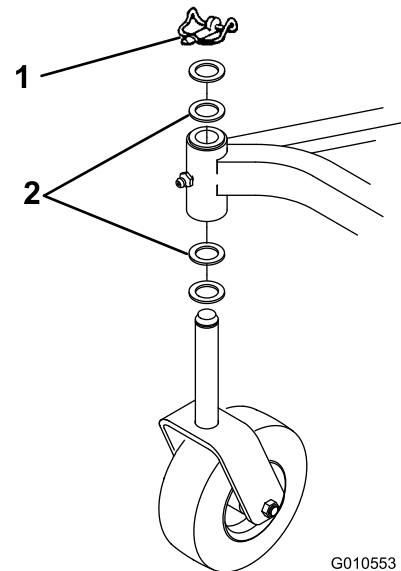
Figur 25

1. Mät från knivspetsen till ett jämnt underlag.

6. Anteckna avståndet i läget A. Roterar knivarna till läget B (Figur 24), mät avståndet från alla knivar till det jämna underlaget och anteckna måtten (Figur 25).
7. Roterar knivarna till läget C, mät och anteckna det uppmätta avståndet (Figur 24 och Figur 25).

8. Jämför måtten för de olika lägena. Skillnaden för samtliga får inte vara större än 6 mm för två intilliggande knivar. Skillnaden mellan måtten för alla tre knivarna får inte överstiga 10 mm. Om skillnaden överstiger specifikationerna fortsätter du till steg 9.
9. Ta bort bultarna, planbrickorna och låsmutterarna från den yttre spindeln på den plats där mellanlägg måste infogas. Lägg till ett mellanlägg, artikelnr 3256-24, mellan spindelhuset och underdelen av klippenheten för att höja eller sänka kniven. Fortsätt att kontrollera knivarnas inriktning och lägga till mellanlägg tills knivspetsarna befinner sig inom de mått som krävs.
10. Utjämna måtten från sida till sida på följande sätt:

- A. På klippenheter som oftast används med en klipphöjd på 25 till 51 mm höjer du upp klippenhetens låga sida. Ta bort hjulsprinten som fäster svänghjulet på den låga sidan (Figur 26) och ta bort svänghjulsenheten.



Figur 26

1. Hjulsprint
2. Tryckbrickor (efter behov)

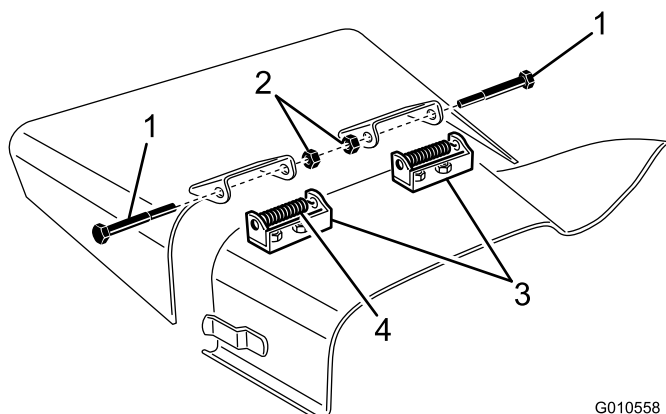
- B. Flytta en tryckbricka från översidan på svänghjulsaxeln till den lägre sidan, montera svänghjulsenheten och jämför knivhöjden på alla knivar. Se steg 3 till 7. Fortsätt att lägga till tryckbrickor om höjden fortfarande inte uppfyller kraven.
- C. Om klippenheten används med en klipphöjd på 51 mm till 102 mm sänker du klippenhetens höga sida. Ta bort hjulsprinten på svänghjulet på klippenhetens höga sida och ta bort svänghjulsenheten (Figur 26).
- D. Flytta en tryckbricka från den lägre sidan av svänghjulsaxeln till den övre sidan, montera

svänghjulsenheten, och jämför knivhöjden på alla knivar. Se steg 3 till 7. Upprepa proceduren om höjden fortfarande inte uppfyller kraven.

- E. Om höjden ligger inom det angivna måttet monterar du hjulsprinten, ställer in rätt klipphöjd och återupptar arbetet.

Byta ut gräsriktaren

1. Placera maskinen på en plan yta, höj upp klippenheten, lägg i parkeringsbromsen, sätt gaspedalen i neutralläge, sätt kraftuttagsspaken i det avslagna läget, stäng av motorn och ta ut tändningsnyckeln. Palla upp klippenheten så att den inte kan falla.
2. Ta bort de två bultarna, låsmuttrarna och fjädrarna som fäster utkastarfästena på tappfästena (Figur 27).
3. Ta bort tappfästena genom att avlägsna vagnsbultarna och muttrarna (Figur 27).
4. Montera tappfästena ovanpå utkastaröppningen med hjälp av vagnsbultarna och muttrarna. Vagnsbultarnas huvuden måste befinna sig på insidan av klippenheten.



Figur 27

G010558

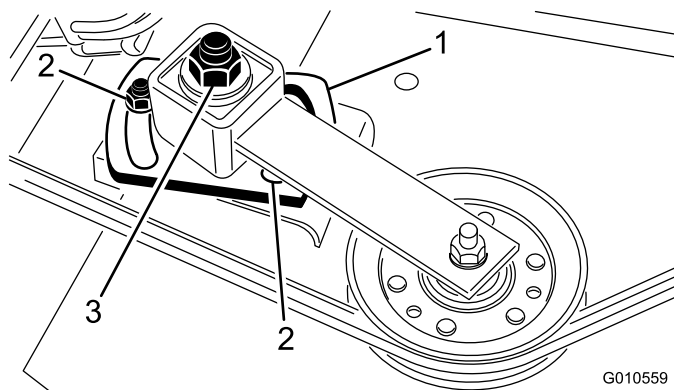
- | | |
|---------------|---------------|
| 1. Bult | 3. Tappfästen |
| 2. Låsmuttrar | 4. Fjäder |

5. Placera utkastarfästena på tappfästena och fäst ihop delarna med bultarna, låsmuttrarna och fjädrarna. De båda låsmuttrarna måste vara vända mot varandra. Dra åt låsmuttrarna tills de ligger tätt emot gräsriktarens tappfästen.
6. Lyft upp gräsriktaren och låt den falla ned för att kontrollera fjäderspänningen. Gräsriktaren måste hållas på plats ordentligt i helt nedåtriktat läge av fjäderspänningen. Korrigera den vid behov.

Justera mellanremsskivan

Mellanremsskivan anbringar kraft mot remmen så att kraft kan överföras till knivremsskivorna. Om mellanremsskivan inte spänns tillräckligt mot remmen kommer maximal kraft inte att överföras till remsskivorna. En ny rem kräver en inledande spänning med ett vridmoment på 34–41 Nm på den stora muttern, som anbringar kraft mot remmen. I takt med att remmen slits och blir lösare behövs ett vridmoment på 27–34 Nm på den stora muttern. Om mellanremsskivan inte justeras efter dessa specifikationer krävs en justering.

1. Placera maskinen på en plan yta, sänk klippenheten, lägg i parkeringsbromsen, sätt gaspedalen i neutralläge, sätt kraftuttagsspaken i det avslagna läget, stäng av motorn och ta ut tändningsnyckeln.
2. Lossa spärrhaken och bulten som håller fast mittkåpan.
3. Ta bort mittkåpan från klippenheten.
4. Lossa de två muttrar som håller remskivplattan på plats. Dra åt remskivans justeringsmutter till 24–41 Nm med en hylsa och en momentnyckel (Figur 28).



Figur 28

G010559

- | | |
|------------------|---------------------------|
| 1. Remskivplatta | 3. Justering av remskivan |
| 2. Muttrar (2) | |

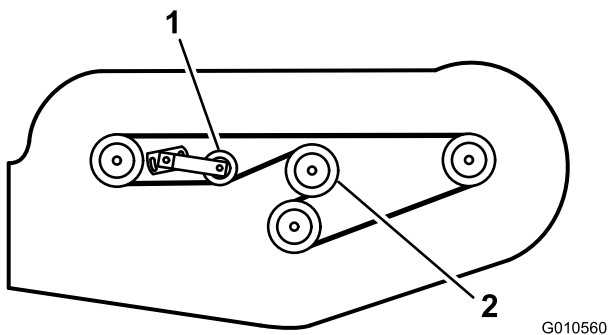
5. Håll momentnyckeln mot remmen och dra åt de två muttrarna så att remskivplattan hålls på plats ordentligt. Lossa remskivplattans justeringsmutter.
6. Montera kåpan ovanpå klippenheten.
7. Fäst spärrhaken och dra åt bulten som håller kåpan på plats.

Byta ut drivremmen

Knivdrivremmen, som är mycket hållbar, spänns av en justeringsbar remskiva. Efter många timmars användning kan remmen dock visa tecken på slitage. Tecken på slitage är: tjut när remmen roterar, slirande knivar vid gräsklippning, fransiga remkanter,

brännmärken och sprickor. Byt ut remmen om något av detta uppstår.

1. Placera maskinen på en plan yta, sänk klippenheten, lägg i parkeringsbromsen, sätt gaspedalen i neutralläge, sätt kraftuttagsspaken i det avslagna läget, stäng av motorn och ta ut tändningsnyckeln.
2. Lossa spärrhakarna och bultarna som håller fast kåporna.
3. Ta bort kåporna från klippenheten.
4. Lossa de två muttrarna som håller remskivplattan på plats och ta bort den gamla remmen från skivorna.
5. För att kunna montera en ny rem måste du ta bort växellådans underdel. Detta gör du genom att ta bort de fyra vagnsbultarna och låsmuttrarna som håller fast den.
6. Montera en ny rem runt växellådans remskiva, spindelremsskivorna, den stationära mellanremsskivan och den justerbara mellanremsskivan (Figur 29).



Figur 29

- | | |
|------------------------------|-------------------------|
| 1. Justerbar mellanremsskiva | 2. Växellådans remskiva |
|------------------------------|-------------------------|

7. Montera växellådans underdel igen med vagnsbultarna och låsmuttrarna.
8. Justera mellanremsskivans spänning mot remmen med hjälp av en momentnyckel. Se avsnittet Justera mellanremsskivan.
9. Montera kåporna ovanpå klippenheten.
10. Fäst spärrhakarna och dra åt bultarna som håller kåporna på plats.

Felsökning

Problem	Möjliga orsaker	Åtgärd
Klippenheten klipper dåligt eller inte alls.	<ol style="list-style-type: none">1. Knivarna är slöa.2. En eller flera knivar är böjda eller skadade.3. Spindelbultarna är lösa.4. Klippenhetens remmar är lösa eller trasiga.5. Växellådans remskiva är lös.6. En av växellådans axlar är trasig.7. Krafttuttagsremmen är trasig.8. Krafttuttagsremskivan är lös eller trasig.9. Krafttuttagsaxeln är trasig.10. Remskivan på motorns utgående axel är lös eller trasig.	<ol style="list-style-type: none">1. Slipa knivarna.2. Byt ut knivarna.3. Dra åt spindelbultarna till 115–149 Nm.4. Dra åt eller byt ut remmarna efter behov.5. Dra åt eller byt ut remskivan.6. Byt ut trasiga axlar.7. Byt ut krafttuttagsremmen.8. Dra åt eller byt ut remskivan.9. Byt ut krafttuttagsaxeln.10. Dra åt eller byt ut remskivan.

Anteckningar:



Toros heltäckande garanti

Begränsad garanti

Fel och produkter som omfattas

The Toro® Company och dess dotterbolag Toro Warranty Company garanterar gemensamt, och i enlighet med ett avtal dem emellan, att din Toro-produkt ("produkten") är fri från material- och tillverkningsfel i två år eller 1 500 körtimmar*, beroende på vilket som inträffar först. Den här garantin gäller för alla produkter förutom luftare (och för dem finns det separata garantiförklaringar). Om ett fel som omfattas av garantin föreligger, kommer vi att reparera produkten utan kostnad för dig. Detta omfattar feldiagnos, arbete, reservdelar och transport. Den här garantin börjar gälla det datum då produkten levereras till den ursprungliga köparen i återförsäljarledet.

* Produkt som är utrustad med en timmätare.

Anvisningar för garantiservice

Du är ansvarig för att meddela produkt-distributören eller den auktoriserade återförsäljaren som du köpte produkten av så snart du tror att något fel som omfattas av garantin föreligger. Om du behöver hjälp med att hitta en produkt-distributör eller en auktoriserad återförsäljare, eller om du har några frågor som rör dina rättigheter och skyldigheter beträffande garantin, kan du kontakta oss på:

Commercial Products Service Department
Toro Warranty Company
8111 Lyndale Avenue South
Bloomington, MN 55420-1196
E-post: commercial.warranty@toro.com

Ägarens ansvar

Som ägare till produkten är du ansvarig för att utföra de underhåll och justeringar som krävs i enlighet med anvisningarna i bruksanvisningen. Om du inte utför nödvändigt underhåll och nödvändiga justeringar kan detta leda till att ett eventuellt garantianspråk inte godkänns.

Produkter och fel som inte omfattas

Alla produkt- eller funktionsfel som inträffar inom garantiperioden beror inte på material- eller tillverkningsfel. Den här garantin omfattar inte följande:

- Produktfel som orsakas av att andra reservdelar än Toro-originaldelar används eller av att extra, modifierade tillbehör och produkter som inte har tillverkats av Toro monteras och används. I vissa fall erbjuder tillverkaren en separat garanti för sådana produkter.
- Produktfel som orsakas av underlåtenhet att utföra det underhåll och/eller de justeringar som rekommenderas. Garantianspråk kan komma att underkännas om Toro-produkten inte underhålls i enlighet med anvisningarna i stycket Rekommenderat underhåll i *bruksanvisningen*.
- Produktfel som orsakas av felaktig, slarvig eller vårdslös användning av produkten.
- Slitdelar som förbrukas genom användning, förutom om dessa visar sig vara defekta. Exempel på slitdelar som förbrukas eller slits ut vid normal användning av produkten omfattar, men är inte begränsade till, bromsklossar, bromsbelägg, lamellbelägg, knivar, cylindrar, underknivar, luftarpinnar, tändstift, svänghjul, däck, filter, remmar samt vissa sprutkomponenter som membran, munstycken och backventiler m.m.
- Fel som orsakats av yttre påverkan. Yttre påverkan omfattar, men är inte begränsat till, väder, förvaringsomständigheter, föroreningar, användning av kylvätskor, smörjmedel, tillsatser, konstgödningsmedel, vatten eller kemikalier m.m. som ej har godkänts.

- Normalt förekommande buller, vibrationer, slitage och försämringar.
- Normalt slitage omfattar, men är inte begränsat till, skador på säten till följd av slitage eller nötning, slitage på målade ytor, repor på dekalor och fönster mm.

Reservdelar

Reservdelar som planeras att bytas ut i samband med nödvändigt underhåll omfattas endast av garantin under perioden fram till den planerade tidpunkten för utbytet av delen. Delar som byts ut i enlighet med den här garantin omfattas av garantin under hela den återstående produktgarantin och tillfaller Toro. Toro fattar det slutliga beslutet om huruvida en befintlig del eller enhet ska repareras eller bytas ut. Toro har rätt att använda omarbetade reservdelar vid garantireparationer.

Anmärkning om garantin för djupurladdningsbatterier:

Djupurladdningsbatterier har en total livslängd på ett visst antal kilowattimmar. Den totala livslängden kan förlängas eller förkortas genom olika drift-, laddnings- och underhållstekniker. I och med att batterierna i produkten används, förkortas användningstiden mellan laddningsintervallen gradvis till dess att batterierna är helt förbrukade. Det är ägaren till produkten som ansvarar för att ersätta batterier som förbrukas genom normal användning. Batterierna måste kanske bytas ut under garantiperioden, och det sker då på ägarens bekostnad.

Ägaren bekostar underhållet

Den vanliga service som krävs för Toro-produkter omfattar bland annat att finjustera motorn, smörja, rengöra, polera, byta filter och kylvätska samt att utföra det underhåll som rekommenderas. Sådan service får ägaren själv bekosta.

Allmänna villkor

Reparation av en auktoriserad Toro-distributör eller Toro-återförsäljare är den enda kompensation som du har rätt till under denna garanti.

Varken The Toro Company eller Toro Warranty Company är ansvariga för indirekta eller oförutsedda skador eller följdskador i samband med användningen av de Toro-produkter som omfattas av denna garanti. Detta inkluderar alla kostnader eller utgifter för att tillhandahålla ersättningsutrustning eller service under rimliga perioder med funktionsfel eller avsaknad av möjlighet av använda produkten medan reparationer som omfattas av garantin utförs. Det finns ingen annan uttrycklig garanti, med undantag för den emissionsgaranti som nämns nedan, om tillämpligt.

Alla indirekta garantier i fråga om säljbarhet och lämplighet för ett visst syfte är begränsade till denna uttryckliga garantis varaktighet. I vissa stater är det inte tillåtet att undanta oförutsedda skador eller följdskador, eller tidsbegränsa en indirekt garantis varaktighet, och i dessa fall är det möjligt att ovanstående undantag och begränsningar inte gäller.

Denna garanti ger dig specifika juridiska rättigheter, och du kan även ha andra rättigheter som varierar från stat till stat.

Anmärkning om motorgarantin:

Emissionskontrollsystemet på produkten kan omfattas av en separat garanti som uppfyller de krav som fastställts av den amerikanska miljömyndigheten (Environmental Protection Agency, EPA) och/eller Kaliforniens luftskyddsmyndighet (California Air Resources Board, CARB). Tidsbegränsningarna som anges ovan är inte tillämpliga i fråga om garantin för emissionskontrollsystem. Se garantiförklaringen om emissionskontroll som finns i *bruksanvisningen* eller i motortillverkarens dokumentation för ytterligare information.

Andra länder än USA och Kanada

Kunder som har köpt Toro-produkter som exporterats från USA eller Kanada ska kontakta sin Toro-distributör (återförsäljare) för att få garantipolicyn för sitt eget land eller sin provins eller stat. Om du av någon anledning är missnöjd med din distributörs service eller har svårt att få garantiupplysningar kontaktar du Toro-importören. Om allt annat misslyckas kan du kontakta oss på Toro Warranty Company.