



**Count on it.**

# Betjeningsvejledning

## Reelmaster® 6500-D og 6700-D traktionsenhed

Modelnr. 03806—Serienr. 31000001 og derover

Modelnr. 03807—Serienr. 31000001 og derover

Modelnr. 03808—Serienr. 31000001 og derover

Modelnr. 03812—Serienr. 31000001 og derover

Modelnr. 03813—Serienr. 31000001 og derover

Dette produkt overholder alle relevante EU-direktiver. Yderligere oplysninger fås på den separate produktspecifikke overensstemmelseserklæring.

## Advarsel

### CALIFORNIEN

Advarsel i henhold til erklæring nr. 65

Dieselmotorens udstødningsgas og nogle af dens bestanddele er ifølge staten Californien kræftfremkaldende, kan give medfødte defekter eller forårsage andre forplantningsskader.

**Vigtigt:** Denne maskine er ikke udstyret med en gnistfangerlydpotte. Det er en overtrædelse af California Public Resource Code, afsnit 4442, at bruge eller betjene denne maskine på et skovbegroet, buskbegroet eller græsbegroet område. Andre stater eller føderale områder kan have tilsvarende lovgivning.

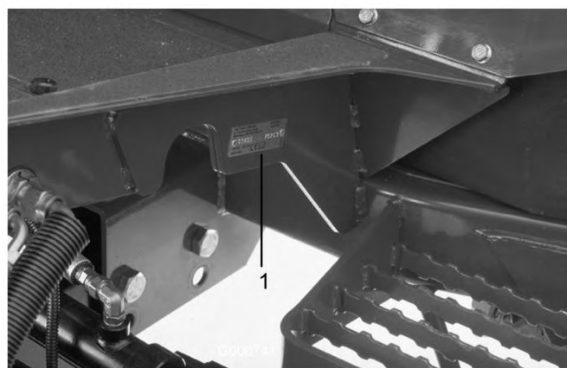
## Indledning

Dette er en plænetraktor med knivcylindere, der er beregnet til brug af professionelle, ansatte operatører i kommercielle anvendelsesområder. Den er primært beregnet til klipning af græs på velholdte plæner i parker, golfbaner, på sportsbaner og kommercielle områder. Den er ikke beregnet til at klippe krat, slå græs eller anden bevoksning langs motorveje eller til landbrugsformål.

Læs disse oplysninger omhyggeligt, så du kan lære at betjene og vedligeholde produktet korrekt samt undgå person- og produktskade. Det er dit ansvar at betjene produktet korrekt og sikkert.

Du kan kontakte Toro direkte på [www.Toro.com](http://www.Toro.com) for at få oplysninger om produkter og tilbehør, hjælp til at finde en forhandler og for at registrere dit produkt.

Når du har brug for service, originale Toro-dele eller yderligere oplysninger, bedes du kontakte en autoriseret serviceforhandler eller Toros kundeservice samt have produktets model- og serienummer parat. Figur 1 angiver, hvor model- og serienummeret er placeret på produktet. Skriv numrene, hvor der er gjort plads til dette.



Figur 1

1. Model- og serienummerets placering

Modelnr. \_\_\_\_\_

Serienr. \_\_\_\_\_

Denne vejledning angiver mulige farer og indeholder sikkerhedsoplysninger, der er markeret med advarselssymbolet (Figur 2), som angiver en farekilde, der muligvis kan medføre alvorlig personskade eller død, hvis du ikke følger de anbefalede forholdsregler.



Figur 2

1. Advarselssymbol.

Denne betjeningsvejledning bruger yderligere to ord til at fremhæve oplysninger. **Vigtigt** henleder opmærksomheden på særlige mekaniske oplysninger, og **Bemærk** angiver generel information, som det er værd at lægge særligt mærke til.

# Indhold

Indledning.....	2	Brændstoffilter/vandudskiller.....	43
Sikkerhed .....	4	Udluftning af indsprøjtningdyserne .....	43
Sikker betjeningspraksis.....	4	Vedligeholdelse af elektrisk system.....	44
Toro-plæneklippersikkerhed .....	5	Batterivedligeholdelse.....	44
Lydeffektniveau.....	6	Sikringer.....	45
Lydtryksniveau .....	6	Lygter (ekstraudstyr).....	45
Vibrationsniveau .....	6	Vedligeholdelse af drivsystem .....	47
Sikkerheds- og instruktionsmærkater .....	7	Kontrol af hjulmøtrikkernes eller -boltens tilspændingsmoment .....	47
Opsætning.....	14	Kontrol af gearolien i planetdrevet .....	47
1 Kontrol af væskestand .....	14	Skift af gearolien i planetdrevet .....	47
2 Montering af klippeenhederModel 03860, 03861 og 03862 .....	14	Kontrol af bagakselolien .....	48
3 Montering af klippeenhederModel 03863 og 03864 .....	17	Skift af bagakselolien .....	48
4 Andre justeringer af klippeenhederne .....	20	Baghjulenes spidsning .....	48
5 Tilføring af ballast bagtil.....	21	Justering af traktionsdrevet til neutral .....	49
6 Montering af CE-mærkater .....	21	Vedligeholdelse af kølesystem .....	50
7 Læsning af vejledningerne og opbevaring af ekstra tilbehør .....	21	Fjernelse af snavs.....	50
Produktoversigt.....	22	Vedligeholdelse af kølesystemet .....	50
Betjeningsanordninger .....	22	Vedligeholdelse af bremses .....	51
Specifikationer .....	25	Justering af driftsbremserne .....	51
Udstyr/tilbehør.....	25	Vedligeholdelse af remme .....	51
Betjening.....	25	Kontrol af generatorremmen .....	51
Kontrol af motorolien .....	25	Vedligeholdelse af hydrauliksystem .....	52
Kontrol af kølesystemet.....	26	Udskiftning af hydraulikvæsken .....	52
Opfyldning af brændstoftanken .....	27	Udskiftning af hydraulikfilteret .....	52
Kontrol af hydraulikvæsken .....	29	Kontrol af hydraulikrør og -slanger .....	52
Kontrol af dæktrykket.....	30	Hydrauliksystemets testporte.....	53
Kontrol af kontakten mellem knivcylinderen og bundkniven.....	30	Vedligeholdelse af klippeenhederne .....	54
Start og standsning .....	30	Støtteben til klippeenhedModel 03863 og 03864 .....	54
Udluftning af brændstofssystemet .....	30	Baglapning .....	54
Skubning eller trækning af maskinen .....	31	Justering af klippeenhedernes sænkehastighed .....	56
Kontrol af sikkerhedskontakterne .....	31	Udvendige forreste klippeenheders løftede højde (tilkoblet position).....	57
Fejlhukommelse og hentning.....	33	Justering af de forreste tre klippeenheders vandring.....	57
Hydrauliske magnetventilers funktioner .....	34	Opbevaring .....	58
Tip vedrørende betjening.....	34	Traktionsenhed .....	58
Vedligeholdelse .....	36	Motor.....	58
Skema over anbefalet vedligeholdelse.....	36	Diagrammer .....	59
Oversigt over eftersynsintervaller.....	37		
Kontrolliste for daglig vedligeholdelse.....	38		
Smøring .....	39		
Smøring af lejerne og bøsningerne .....	39		
Motorvedligeholdelse .....	41		
Eftersyn af luftfilteret .....	41		
Eftersyn af motorolien og filteret .....	42		
Justering af gashåndtaget .....	42		
Vedligeholdelse af brændstofssystem.....	43		
Brændstoftank.....	43		
Brændstofslanger og -forbindelser .....	43		

# Sikkerhed

Denne maskine opfylder eller overstiger CEN-standard EN 836:1997, ISO-standard 5395:1990 og ANSI B71.4-2004-specifikationer, der var gældende på produktionstidspunktet, da, der påfyldes ballast. Se afsnittet Påfyldning af ballast bagpå i opsætningsafsnittet.

**Bemærk:** Montering af redskaber, som er fremstillet af andre fabrikanter, og som ikke er certificeret af American National Standards Institute, vil medføre, at denne maskine ikke lever op til sin certificering.

Hvis operatøren eller ejeren anvender eller vedligeholder maskinen forkert, kan det medføre personskade. Operatøren skal altid følge sikkerhedsforskrifterne og være opmærksom på advarselssymbolet ▲, der betyder FORSIGTIG, ADVARSEL eller FARE – ”personlige sikkerhedsforanstaltninger”, for at nedsætte risikoen for personskade. Hvis forskrifterne ikke overholdes, kan det medføre personskade eller død.

## Sikker betjeningspraksis

Følgende instruktioner er fra CEN-standard EN 836:1997, ISO-standard 5395:1990 og ANSI B71.4-2004.

### Uddannelse

- Læs betjeningsvejledningen og andet uddannelsesmateriale. Hvis en operatør eller en mekaniker ikke kan læse og forstå det sprog, som vejledningen er skrevet på, er det ejerens ansvar at forklare dette materiale for dem.
- Bliv fortrolig med anvisningerne for sikker betjening af udstyret samt med betjeningsanordningerne og sikkerhedssymbolerne.
- Alle operatører og mekanikere bør gennemgå denne uddannelse. Ejeren er ansvarlig for uddannelsen af brugerne.
- Lad aldrig børn eller andre, som ikke er uddannede dertil, betjene eller udføre service på udstyret. Vær opmærksom på, at lokale forskrifter kan angive en mindstealder for operatøren.
- Ejeren/brugeren kan forhindre og er ansvarlig for ulykker eller personskader, som måtte ramme vedkommende selv, andre personer eller ejendom.

### Forberedelser

- Bedøm terrænet, så du kan vælge det nødvendige tilbehør og udstyr til korrekt og sikker udførelse

af opgaven. Brug kun tilbehør og udstyr, der er godkendt af producenten.

- Vær altid hensigtsmæssigt påklædt. Dette omfatter brug af sikkerhedshjelm, sikkerhedsbriller og høreværn. Langt hår, løsthængende tøj eller smykker kan blive filtret ind i bevægelige dele.
- Undersøg området, hvor udstyret skal anvendes, og fjern alle genstande som f.eks. sten, legetøj og ledninger, som kan blive slynget ud af maskinen.
- Vær ekstra forsigtig, når du håndterer dieselbrændstof. Det er letantændeligt, og dampene kan eksplodere.  
Brug kun en godkendt beholder.
- Tag aldrig benzindækslet af, og påfyld aldrig brændstof, mens motoren kører. Lad motoren køle af før genopfyldning. Ryg ikke.
- Brændstof må aldrig fyldes på eller tappes af maskinen inden døre.
- Kontroller, at dødemandsgreb, sikkerhedskontakter og afskærmninger er korrekt påmonteret og fungerer korrekt. Betjen ikke maskinen, medmindre disse fungerer korrekt.

### Betjening

- Lad aldrig motoren køre på et indelukket område.
- Betjen kun maskinen under gode lysforhold, og hold afstand til huller og steder, der udgør skjulte farer.
- Sørg for, at alle drev er i frigear, samt at parkeringsbremsen er aktiveret, før du starter motoren. Start kun motoren, mens du sidder i førersædet. Brug altid sikkerhedssele, når styrtbøjle er monteret.
- Sænk hastigheden, og udvis ekstra forsigtighed på skråninger. Sørg for at køre i den anbefalede retning på skråninger. Grønsværsforholdene kan påvirke maskinens stabilitet. Udvis forsigtighed, når du kører tæt på bratte afsatser.
- Sænk farten, og vær forsigtig, når du vender og ændrer retning på skråninger.
- Betjen aldrig maskinen uden afskærmningerne korrekt påmonteret. Sørg for, at alle sikkerhedskontakter er påmonteret, korrekt justeret og fungerer korrekt.
- Lav ikke om på motorens regulatorindstilling, og køр ikke motoren ved for høj hastighed.
- Stands på en plan overflade, hæv klippeenhederne, udkobl drevene, aktiver parkeringsbremsen (såfremt monteret) og stands motoren, før du forlader

førersædet, uanset hvad formålet måtte være, herunder tømning af græsopsamlerne.

- Stop redskaberne, og efterse maskinen, hvis du rammer en genstand, eller der forekommer unormale vibrationer. Foretag de nødvendige udbedringer, før arbejdet genoptages.
- Hold hænder og fødder væk fra klippeenhederne.
- Se bagud og ned for at sikre, at der er fri bane, før du bakker.
- Medtag aldrig passagerer, og hold kæledyr og omkringstående på sikker afstand.
- Sænk farten, og vær forsigtig, når du vender og krydser veje og fortove. Stop knivcylindrene, hvis du ikke klipper.
- Betjen ikke plæneklipperen, hvis du er påvirket af alkohol eller medicin.
- Lyn kan forårsage alvorlig personskade eller død. Hvis der observeres lyn eller høres torden i området, må maskinen ikke anvendes. Søg ly.
- Vær forsigtig, når du lægger maskinen på eller af en trailer eller lastbil.
- Vær forsigtig, når du nærmer dig blinde hjørner, buske, træer eller andre genstande, der kan blokere for udsynet.

## Vedligeholdelse og opbevaring

- Udkobl drevene, hævet klippeenhederne, aktiver parkeringsbremsen, stop motoren, og tag nøglen ud. Vent, til al bevægelse er standset, før du justerer, rengør eller reparerer udstyret.
- Fjern græs og andet affald fra klippeenhederne, drevene, lydpotterne og motoren for at forhindre brand. Tør spildt olie eller brændstof op.
- Lad motoren køle af, før du stiller maskinen til opbevaring, og opbevar den ikke i nærheden af åben ild.
- Luk for brændstofforsyningen under opbevaring og transport. Brændstof må ikke opbevares i nærheden af åben ild eller aftappes inden døre.
- Parker maskinen på en plan overflade. Lad aldrig personer, som ikke er uddannede dertil, udføre service på maskinen.
- Brug om nødvendigt støttebukke til at understøtte komponenter.
- Tag forsigtigt trykket af komponenter, hvori der er oplagret energi.
- Frakobl batteriet, før du foretager reparationer. Frakobl minuspolen først og pluspolen sidst. Tilslut pluspolen først og minuspolen sidst.

- Vær forsigtig, når du efterser knivcylindrene. Brug handsker, og vær forsigtig, når de efterses.
- Hold hænder og fødder væk fra bevægelige dele. Undgå om muligt at foretage justeringer, mens motoren kører.
- Oplad batterierne på et åbent sted med god ventilation, væk fra gnister og åben ild. Træk stikket til opladeren ud af stikkontakten, før den tilsluttes eller frakobles batteriet. Brug beskyttelsesdragt og isoleret værktøj.
- Hold alle dele i god driftsmæssig stand og alle beslag og hydraulikfittings tilspændt. Udskift alle slidte eller beskadigede mærkater.

## Toro-plæneklippersikkerhed

Nedenstående liste indeholder oplysninger om sikkerhed specifikt i forbindelse med Toro-produkter eller andre sikkerhedsoplysninger, som du skal kende, og som ikke er indeholdt i ANSI-standarderne.

Dette produkt kan afskære hænder og fødder samt udslynge genstande. Følg altid sikkerhedsforskrifterne for at undgå alvorlig personskade eller død.

Brug af dette produkt til andre formål, end det er beregnet til, kan være farligt for brugeren og omkringstående personer.

## Betjening

- Sid i sædet, når du starter og betjener maskinen.
- Brug altid kraftige sko. Betjen ikke maskinen iført sandaler, tennissko eller gummisko.
- Brug af sikkerhedsfodtøj og lange bukser anbefales og kræves i henhold til visse lokale forskrifter og forsikringsbestemmelser.
- Brændstof skal håndteres forsigtigt. Tør eventuelt spildt brændstof op.
- Kontroller hver dag, om sikkerhedskontakterne fungerer korrekt. Hvis en kontakt ikke fungerer korrekt, skal den udskiftes, før maskinen betjenes.
- Det kræver koncentration at bruge maskinen. Gør følgende for at undgå at miste herredømmet over maskinen:
  - Kør ikke tæt på bunkere, grøfter, vandløb eller andre farer.
  - Sænk hastigheden, når du foretager skarpe drejninger. Undgå at stoppe og starte pludseligt.
  - Når du befinder dig i nærheden af, eller når du krydser veje, skal du altid holde tilbage.

- Aktiver driftsbremserne, når du kører ned ad en bakke for at bevare den langsomme fremdrift og for at bevare kontrollen over maskinen.
- Rør ikke ved motoren, lydporten eller udstødningsrøret, mens motoren kører, eller kort tid efter den er stoppet, da disse områder kan være så varme, at de kan forårsage brandsår.
- Hvis en klippeenhed rammer en fast genstand eller vibrerer unormalt, skal du stoppe øjeblikkeligt, slukke for motoren, vente, til al bevægelse er ophørt, og efterse maskinen for skader. En beskadiget knivcylinder eller bundkniv skal repareres eller udskiftes, før arbejdet genoptages.
- Skråninger skal krydses forsigtigt. Undgå pludselig standsning eller start, når der køres op og ned ad skråninger.
- Operatøren skal være erfaren og uddannet i kørsel på skråninger. Manglende udvisning af forsigtighed på skråninger kan medføre, at man mister herredømmet over køretøjet, samt at det vælter eller ruller rundt, hvilket evt. kan medføre personskade eller død. Man skal altid anvende både sikkerhedssele og styrtøjlesystemet.
- Hvis motoren sætter ud eller taber fremdriftsmoment, så den ikke kan køre helt til toppen af skråningen, skal du ikke vende maskinen. Bak altid langsomt lige ned ad skråningen.
- Stop klipningen, hvis en person eller et dyr uventet dukker op i eller nær klipningsområdet. Skødesløs betjening kan i kombination med terrænets hældning, rikochetterede genstande eller forkert anbragte sikkerhedsafskærmninger føre til skader på grund af udslyngning af genstande. Genoptag ikke klipningen, før området er ryddet.
- Parker ikke på skråninger, medmindre hjulene klodses op eller blokeres.
- Hvis motoren skal køre for at udføre en vedligeholdelsesjustering, skal du holde hænder, fødder, tøj og alle kroppsdele væk fra klippeenheder, redskaber og bevægelige dele. Hold alle personer på afstand.
- Motoren skal slukkes, før du kontrollerer oliestanden eller hælder olie i krumtaphuset.
- Kontakt en autoriseret Toro-forhandler, hvis større reparationer er nødvendige, eller hvis du har brug for anden hjælp.
- Brug kun originale Toro-reservedele og -tilbehør for at sikre optimal ydelse, og at maskinen fortsat overholder sikkerhedscertificeringen. Reservedele og tilbehør, der er fremstillet af andre producenter, kan være farlige, og brug heraf kan gøre garantien ugyldig.

## Lydeffektniveau

Maskinen har et garanteret lydstyrkeniveau på 104 dBA, hvori der er medtaget en usikkerhedsværdi (K) på 1 dBA.

Lydstyrkeniveauet er fastlagt i overensstemmelse med procedurerne beskrevet i EN 11094.

## Lydtryksniveau

Maskinen har et lydtryksniveau ved brugerens øre på 90 dBA, hvori der er medtaget en usikkerhedsværdi (K) på 1 dBA.

Lydtryksniveauet er fastlagt i overensstemmelse med procedurerne beskrevet i EN 836.

## Vibrationsniveau

### Hånd-Arm

Målt vibrationsniveau for højre hånd = 0,69 m/s<sup>2</sup>

Målt vibrationsniveau for venstre hånd = 1,04 m/s<sup>2</sup>

Usikkerhedsværdi (K) = 0,5 m/s<sup>2</sup>

De målte værdier er fastlagt i overensstemmelse med procedurerne beskrevet i EN 836.

### Hele kroppen

Målt vibrationsniveau = 0,55 m/s<sup>2</sup>

Usikkerhedsværdi (K) = 0,5 m/s<sup>2</sup>

De målte værdier er fastlagt i overensstemmelse med procedurerne beskrevet i EN 836.

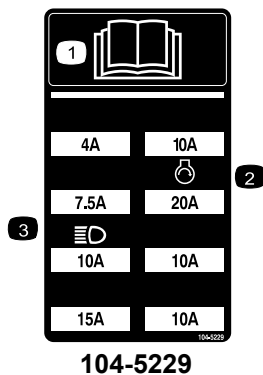
## Vedligeholdelse og opbevaring

- Sørg for, at alle hydraulikrørsforbindelser er fast tilspændte, og at alle hydraulikslanger og -rør er i god stand, før der sættes tryk på systemet.
- Hold kroppen og hænderne væk fra små lækagehuller eller dyser, der sprøjter hydraulikvæske ud under højtryk. Brug papir eller pap, ikke dine hænder, til at finde lækager. Hydraulikvæske, der trænger ud under tryk, kan have tilstrækkelig kraft til at gå gennem huden og forårsage alvorlig personskade.
- Før du afbryder eller udfører arbejde på hydrauliksystemet, skal hele trykket tages af systemet ved at stoppe motoren og sænke klippeenhederne og redskaberne ned på jorden.

# Sikkerheds- og instruktionsmærkater



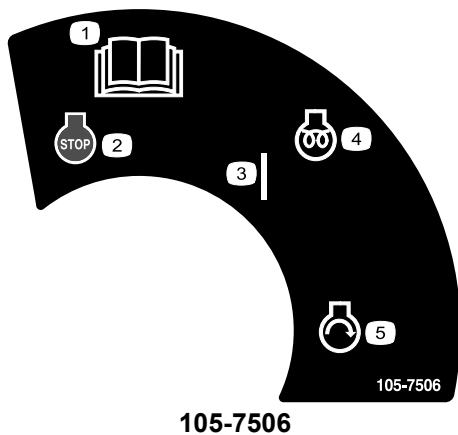
Sikkerheds- og instruktionsmærkaterne kan nemt ses af operatøren og er placeret tæt på potentielle risikoområder. Beskadigede eller bortkomne mærkater skal udskiftes.



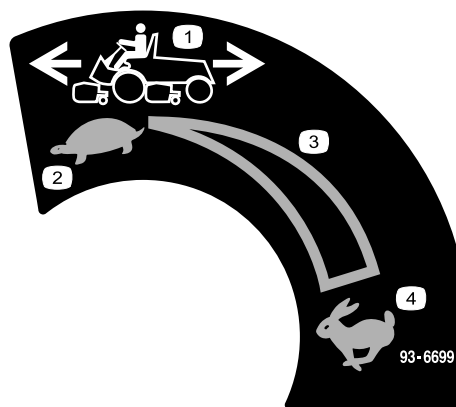
1. Læs *Betjeningsvejledningen.*
2. Sikring til starter
3. Sikring til forlygter (ekstraustyr)



1. Hydraulikolie
2. Læs *betjeningsvejledningen.*



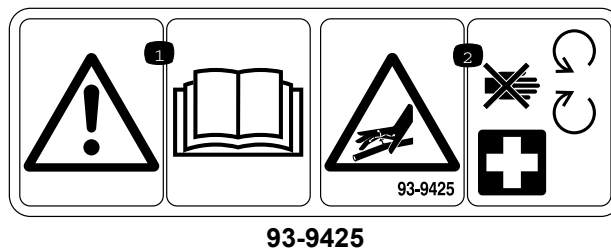
1. Læs *Betjeningsvejledningen.*
2. Motor - stop
3. On (Til)
4. Motor - forvarmning
5. Motor - start



1. Kørehastighed
2. Langsom
3. Trinløst regulerbar indstilling
4. Hurtig



1. Fare for knusning af hånden - vent, til alle bevægelige dele er standset.



1. Læs *Betjeningsvejledningen.*
2. Hydraulikslanger er under tryk - hold afstand til bevægelige dele.



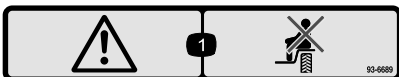
93-6696

1. Fare ved oplagret energi – læs *betjeningsvejledningen*.



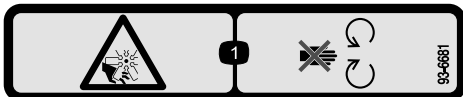
93-6687

1. Undlad at træde her.



93-6689

1. Advarsel - medtag ikke passagerer.



93-6681

1. Risiko for at skære sig/amputation af lemsdele. Ventilator – hold afstand til bevægelige dele.



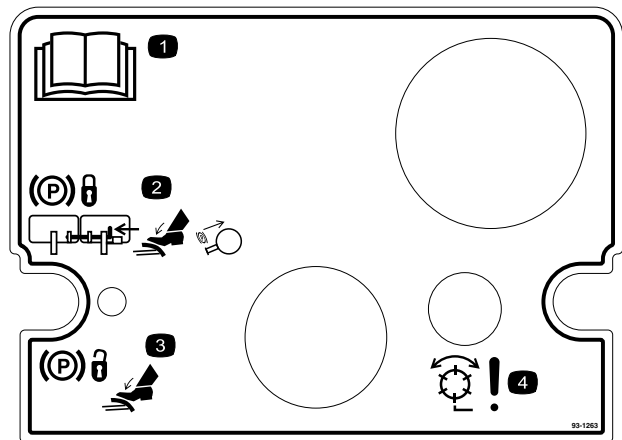
115-2047

1. Advarsel – rør ikke ved den varme overflade.



104-9298

1. Læs *betjeningsvejledningen*.



93-1263

1. Læs *Betjeningsvejledningen*.
2. Parkeringsbremsen aktiveres ved at sammenkoble bremsepedalerne med låsepinden, træde begge pedaler ned og trække bremselåsen ud.
3. Parkeringsbremsen udløses ved at træde begge pedaler ned, indtil parkeringsbremselåsen trækkes tilbage.
4. Fare - knivcylindre aktiveret.

# REELMASTERS 6500-D / 6700-D QUICK REFERENCE AID

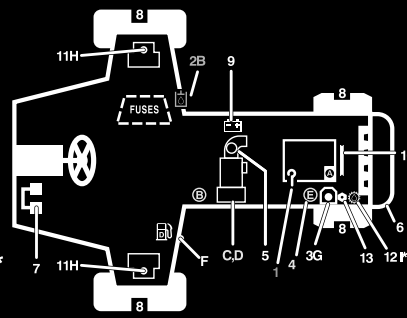


## CHECK/SERVICE (daily)

1. OIL LEVEL, ENGINE
2. OIL LEVEL, HYDRAULIC TANK
3. COOLANT LEVEL, RADIATOR
4. FUEL /WATER SEPARATOR
5. AIR FILTER SERVICE INDICATOR
6. RADIATOR SCREEN
7. BRAKE FUNCTION
8. TIRE PRESSURE (15-20 PSI)

## CHECK/SERVICE SEE OPERATOR'S MANUAL

9. BATTERY
10. BELTS (FAN, ALT.)
11. PLANETARY GEAR DRIVE
12. REAR AXLE OIL FILL\*\*
13. REAR AXLE OIL CHECK (2)\*\*



## FLUID SPECIFICATIONS/CHANGE INTERVALS

SEE OPERATOR'S MANUAL FOR INITIAL CHANGES.	FLUID TYPE	CAPACITY	CHANGE INTERVAL		FILTER PART NO.
			FLUID	FILTER	
A. ENGINE OIL	SAE 15W-40	7.5 QTS.	150 HRS.	150 HRS.	108-3841
B. HYD. CIRCUIT OIL	MOBIL DTE15M	9 GALS.*	800 HRS.	SEE SERVICE INDICATOR	94-2621
C. PRIMARY AIR FILTER	---	---	---	SEE SERVICE INDICATOR	108-3812
D. SAFETY AIR FILTER	---	---	---	SEE OPERATOR'S MANUAL	108-3813
E. WATER SEPARATOR			400 HRS.		110-9049
F. FUEL TANK	NO. 2-DIESEL	15 GALS.	DRAIN AND FLUSH, 2 YRS.		
G. COOLANT	50/50 ETHYLENE GLYCOL /WATER	2.5 GALS.	DRAIN AND FLUSH, 2 YRS.		
H. PLANETARY GEAR DRIVE	SAE85W-140	16 OZ.	800 HRS.	----	----
I. REAR AXLE OIL**	SAE85W-140	80 OZ.	800 HRS.	----	----

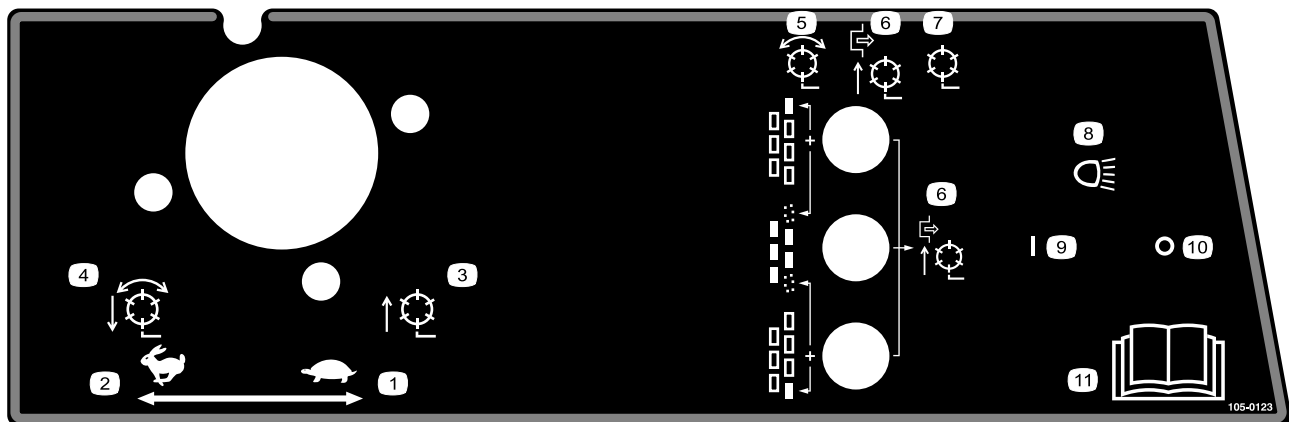
\* INCLUDES FILTER, CHECK DIP STICK, DO NOT OVER FILL.

\*\*4WD ONLY

115-2048

115-2048

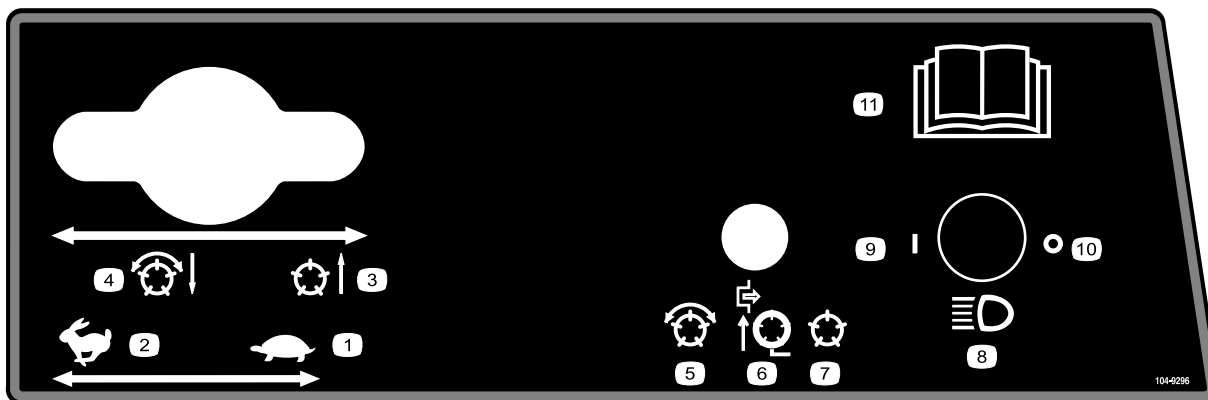
1. Læs betjeningsvejledningen.



105-0123

Model 03808 og 03813

- |  |   |
|--|---|
| 1. Gashåndtag – langsom  | 7. Knivcylindre deaktiverede - løft og sænk |
| 2. Gashåndtag - hurtig   | 8. Forlygter (ekstraudstyr)                 |
| 3. Knivcylindre hævede og udkoblede  | 9. Forlygter - On (tændt)                   |
| 4. Knivcylindre sænkede og indkoblede, når de er aktiverede - fremad og baglap | 10. Forlygter - Off (slukket)               |
| 5. Knivcylindre – aktiverede   | 11. Læs betjeningsvejledningen.             |
| 6. Knivcylindre deaktiverede - kun løft  |   |



### 104-9296

Model 03806, 03807 og 03812

- |                                     |  |   |  |
|-------------------------------------|--|---|--|
| 1. Gashåndtag – langsom             | 4. Knivcylindre sænkede og indkoblede, når de er aktiverede - fremad og baglap | 7. Knivcylindre deaktiverede - løft og sænk | 10. Forlygter - Off (slukket)                                      |
| 2. Gashåndtag - hurtig              | 5. Knivcylindre aktiverede   | 8. Forlygter (ekstraudstyr)                 | 11. Læs <i>betjeningsvejledningen</i> for at få flere oplysninger. |
| 3. Knivcylindre hævede og udkoblede | 6. Knivcylindre deaktiverede - kun løft  | 9. Forlygter - On (tændt)                   |  |



### 106-6755

- |  |   |
|--|---|
| 1. Motorkølevæske under tryk.                            | 3. Advarsel – rør ikke ved den varme overflade.   |
| 2. Eksplosionsfare – læs <i>betjeningsvejledningen</i> . | 4. Advarsel – læs <i>betjeningsvejledningen</i> . |

### CALIFORNIA SPARK ARRESTER WARNING

Operation of this equipment may create sparks that can start fires around dry vegetation. A spark arrester may be required. The operator should contact local fire agencies for laws or regulations relating to fire prevention requirements. 117-2718

### 117-2718



115-2045

1. Advarsel – læs *betjeningsvejledningen*.
2. Risiko for at skære hænder og fødder – hold afstand til bevægelige dele. Hold alle afskærmninger på plads.
3. Advarsel – få undervisning, før denne maskine tages i brug.
4. Tippefare – sænk klippeenheten, når du kører ned ad skrån timer, sænk maskinens fart, før du drejer, drej ikke ved høj hastighed.
5. Advarsel – brug sikkerhedsselen, når du sidder i førersædet.
6. Advarsel – læs *betjeningsvejledningen*. Træk ikke maskinen.
7. Fare for udslyngede genstande – hold sikker afstand til maskinen.
8. Advarsel – lås parkeringsbremsen, sluk motoren, og tag tændingsnøglen ud, før du forlader maskinen.

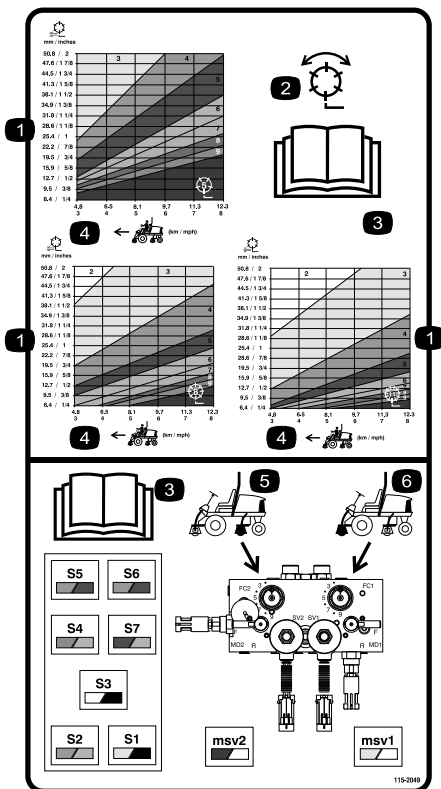


115-2046

(Påsættes over del nr. 115-2045 i overensstemmelse med CE\*)

\* Denne sikkerhedsmærkat omfatter en advarsel om skrån timer, som er påkrævet på maskinen for at overholde den europæiske standard vedrørende plæneklippersikkerhed, EN 836:1997. De konservative maksimale hældningsvinkler, der er anført for betjening af denne maskine, er fastsat og påkrævet af denne standard.

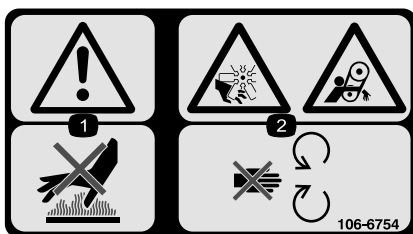
1. Advarsel – læs *betjeningsvejledningen*.
2. Risiko for at skære hænder og fødder – hold afstand til bevægelige dele. Hold alle afskærmninger på plads.
3. Advarsel – få undervisning, før denne maskine tages i brug.
4. Fare for væltning – sænk klippeenheten, når du kører ned ad skrån timer, og klip ikke på skrån timer med en hældning på over 15 grader.
5. Advarsel – brug sikkerhedsselen, når du sidder i førersædet.
6. Advarsel – læs *betjeningsvejledningen*. Træk ikke maskinen.
7. Fare for udslyngede genstande – hold sikker afstand til maskinen.
8. Advarsel – lås parkeringsbremsen, sluk motoren, og tag tændingsnøglen ud, før du forlader maskinen.



115-2049

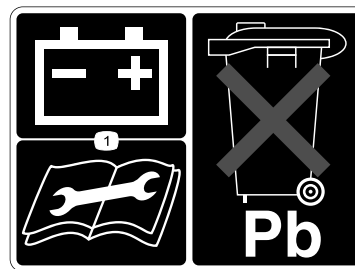
Model 03806, 03807 og 03812

1. Knivcylinder – klippehøjde
2. Knivcylinder – klip og baglap
3. Læs *Betjeningsvejledningen*.
4. Kørehastighed
5. Betjeningsanordninger til kredsløb for knivcylindre bagpå
6. Betjeningsanordninger til kredsløb for knivcylindre foran



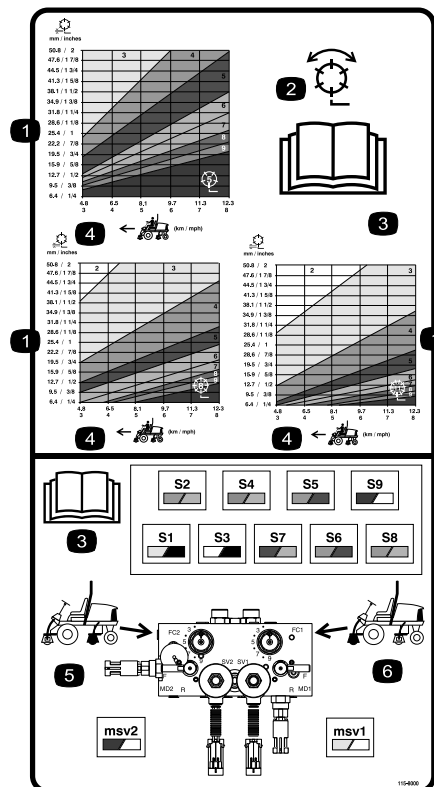
106-6754

1. Advarsel – rør ikke ved den varme overflade.
2. Risiko for skæring/amputation på ventilatoren og fare for at blive viklet ind i remmen – hold afstand til bevægelige dele.



93-6668

1. Læs *betjeningsvejledningen* for at få oplysninger om opladning af batteriet. Indeholder bly, må ikke kasseres.



115-8000

Model 03808 og 03813

1. Knivcylinder – klippehøjde
2. Knivcylinder – klip og baglap
3. Læs *Betjeningsvejledningen*.
4. Kørehastighed
5. Betjeningsanordninger til kredsløb for knivcylindre bagpå
6. Betjeningsanordninger til kredsløb for knivcylindre foran



### Batterisymboler

Nogle af eller alle disse symboler findes på batteriet.

- |   |   |
|---|---|
| 1. Eksplosionsfare                            | 6. Hold omkringstående på sikker afstand af batteriet.                                      |
| 2. Ingen ild, åben flamme eller rygning.      | 7. Bær beskyttelsesbriller; eksplosive gasser kan forårsage blindhed og andre personskader. |
| 3. Kaustisk væske/fare for kemisk forbrænding | 8. Batterisyre kan forårsage blindhed og alvorlige forbrændinger.                           |
| 4. Bær beskyttelsesbriller                    | 9. Skyl omgående øjnene med vand, og søg hurtigt læge.                                      |
| 5. Læs <i>betjeningsvejledningen</i> .        | 10. Indeholder bly; må ikke kasseres.   |

# Opsætning

## Løsdele

Brug skemaet herunder til at kontrollere, at alle dele er blevet leveret.

Fremgangsmåde	Beskrivelse	Antal	Anvendelse
<b>1</b>	Kræver ingen dele	–	Kontrol af væskestand.
<b>2</b>	Stor O-ring Kontravægt Styrelåsestift	14/10 7/5 7/5	Monter klippeenheder.
<b>3</b>	Løftkæde Kædebeslag Bøjleskrue Møtrik Skrue Spændeskive Møtrik Stor O-ring	5/7 5/7 5/7 10/14 5/7 5/7 5/7 5/7	Monter klippeenheder.
<b>4</b>	Kræver ingen dele	–	Foretag om nødvendigt en justering af klippeenhederne.
<b>5</b>	Kalciumklorid (skal købes separat) Bagvægtssæt, reservedelsnummer 104–1478 (skal købes separat)	45 kg 1	Tilføj ballast bagtil (om nødvendigt).
<b>6</b>	CE-mærkater CE-certifikat	4 2	Monter CE-mærkaterne.
<b>7</b>	Betjeningsvejledning Betjeningsvejledning til motor Reservedelskatalog Uddannelsesmateriale til operatøren Skabelon til ACE-fejlfindingsdisplay Tændingsnøgler i nøglering Nøgle til motorhjelmålsås Målestang Skrue Vingemøtrik	1 1 1 1 1 1 1 1 2 2	Læs vejledningerne, og se uddannelsesmateriale, før maskinen betjenes.

# 1

## Kontrol af væskestand

### Kræver ingen dele

### Fremgangsmåde

Før motoren startes første gang, skal følgende væskestande kontrolleres:

- Motorolie

Se afsnittet Kontrol af motorolien under , side .

- Motorkølevæske

Se afsnittet Kontrol af kølesystemet under , side .

- Hydraulikolie

Se afsnittet Kontrol af hydraulikolien under , side .

- Olie i bagaksel

Se afsnittet Kontrol af oliestanden i bagakslen under , side .

# 2

## Montering af klippeenheder Model 03860, 03861 og 03862

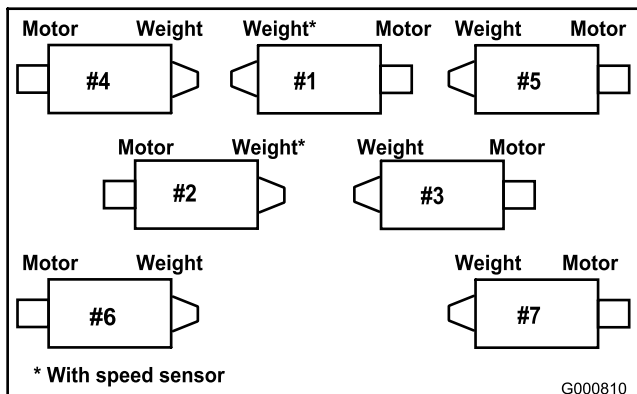
### Dele, der skal bruges til dette trin:

14/10	Stor O-ring
7/5	Kontravægt
7/5	Styrelåsestift

### Montering af klippeenheder

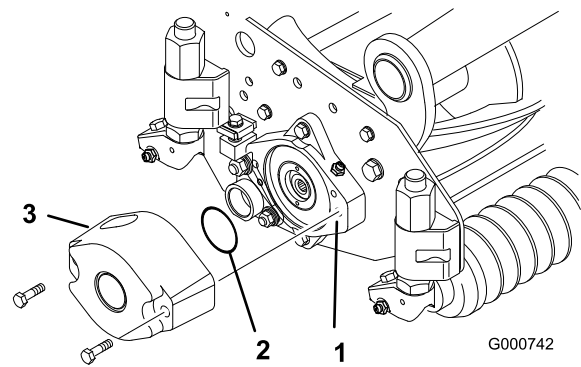
Klippeenhedsmodellerne 03860, 03861 og 03862 kan monteres på alle monteringssteder på traktionsenheden. Figur 3 viser, i hvilken retning den hydrauliske drivmotor på hvert monteringssted vender. På de steder, hvor det er nødvendigt, at motoren er monteret i højre side af klippeenheden, skal der monteres en kontravægt i venstre side af klippeenheden. På de steder, hvor det er nødvendigt, at motoren er monteret i venstre side, skal der monteres en kontravægt i højre side af klippeenheden.

**Bemærk:** Maskinskruerne til montering af kontravægte sidder i klippeenhedernes højre lejehus ved leveringen. Maskinskruerne i det venstre lejehus skal bruges til at spænde hydraulikmotoren fast.



Figur 3

1. Tag klippeenhederne ud af papkasserne. Saml og juster dem som anvist i *betjeningsvejledningen til klippeenhederne*.
2. Fjern de beskyttelsespropper, der sidder i hver ende af klippeenhederne.
3. Smør en stor O-ring, og monter den i rillen i lejehuset i hver ende af lejehuset (Figur 4 & Figur 7).

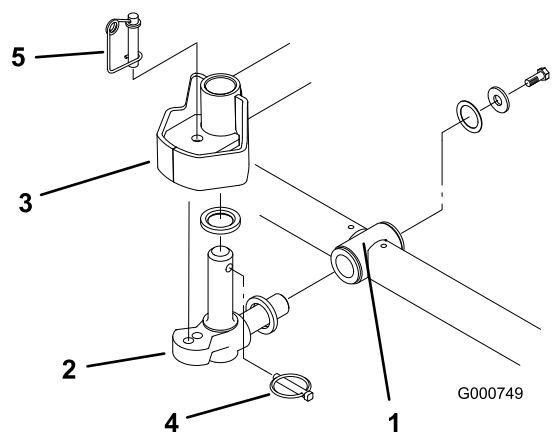


Figur 4

1. Lejehus
2. Stor O-ring
3. Kontravægt

**Bemærk:** Før klippeenhedernes motorer og kontravægte monteres, skal de indvendige noter i klippeenhedernes knivcylinderaksler smøres med fedt.

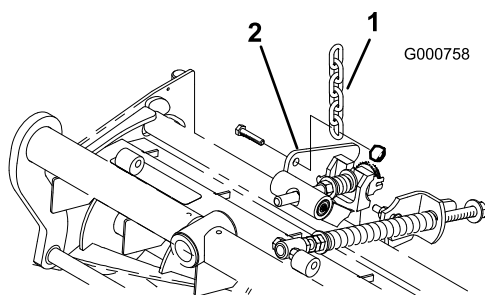
4. Monter en kontravægt i den dertil beregnede ende af hver klippeenhed med de medfølgende maskinskruer (Figur 4).
5. Smør klippeenhedernes knivcylinderlejer grundigt før monteringen på traktionsenheden. Du skal kunne se fedtet komme ud ved knivcylindrenes indvendige forseglinger. Se betjeningsvejledningen *til klippeenhederne* for at få oplysninger om fremgangsmåden for smøring.
6. Indsæt en tryksskive på drejeleddets vandrette aksel som vist i (Figur 5).



Figur 5

1. Bæreramme
  2. Drejeled
  3. Løftearmens styreplade
  4. Ringstift
  5. Styrelåsestift
7. Sæt drejeleddets vandrette aksel ind i bærerammens monteringsrør (Figur 5).

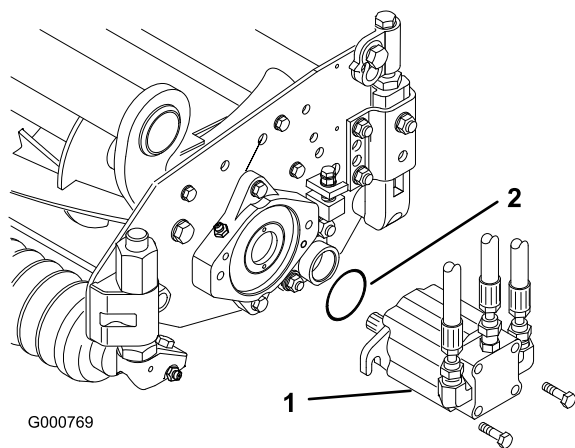
8. Fastgør drejeleddet på bærerammen med en trykskive, en spændeskive og en flangeskrue (Figur 5).
9. Indsæt en trykskive på drejeleddets lodrette akse (Figur 5).
10. Hvis den er taget ud, skal drejetappens lodrette akse sættes ind i løftearmens drejenav (Figur 5). Før drejeleddet på plads mellem de to centreringstopper af gummi på undersiden af løftearmens styreplade.
11. Indsæt ringstiften i krydshullet på drejeleddets akse (Figur 5).
12. Fjern den møtrik, der fastholder græskompensationsfjederens monteringsbeslag på klippeenhedens stabilisatorøre (Figur 6). Sæt tippekæden på maskinskrue, og fastgør den med den møtrik, du fjernede.



Figur 6

1. Løftekæde
2. Klippeenhedens stabilisatorøre

13. Monter motoren på drivenden af klippeenheden, og spænd den fast med de to medfølgende maskinskruer (Figur 7).



Figur 7

1. Motor
2. O-ring

**Bemærk:** Hvis der kræves en fast klippeenhedsposition, skal du indsætte

styrelåsestiften i drejeleddets monteringshul (Figur 5).

14. Vip den fjederbelastede ring rundt om styrelåsestiftens nederste ende (Figur 5).

## Justering af græskompensationsfjeder

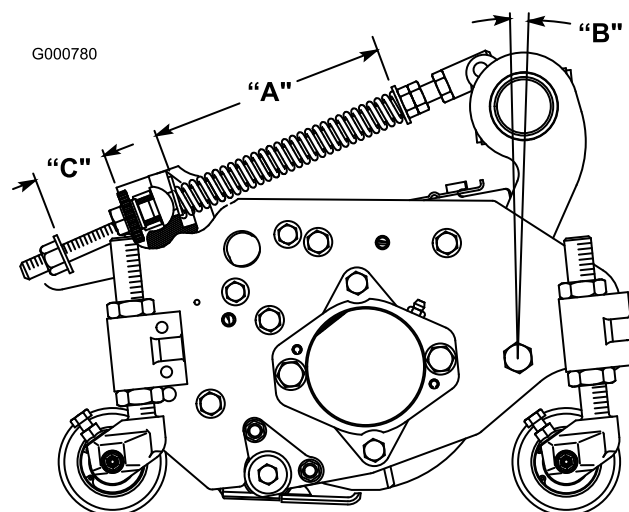
Traktoren er fra fabrikken indstillet korrekt til de fleste former for klipning af fairways. Følgende justering foretages med henblik på at finindstille maskinen til den ønskede brug:

Græskompensationsfjederen (Figur 8), der forbinder bærerammen med klippeenheden, styrer, hvor meget klippeenhederne kan rotere fremad og bagud, samt deres frihøjde over jorden ved transport og drejning.

Græskompensationsfjederen overfører også vægt fra forrullen til bagrullen. Dette medvirker til at reducere dannelsen af et bølgemønster i grønsværen, også kaldet undulation.

**Vigtigt:** Foretag justeringerne af fjederen, mens klippeenheden er monteret på traktionsenheden og sænket ned på gulvet.

1. Stram låsemøtrikken på fjederstangens bagende, indtil afstanden (C) mellem bagsiden af fjederbeslaget og forsiden af spændeskiven er 25 mm (Figur 8).



Figur 8

2. Stram sekskantmøtrikken på fjederstangens forende, indtil fjederens sammentrykkede længde (A) er 20,3 cm (Figur 8).

**Bemærk:** Ved klipning af ujævn eller bølget grønsvær skal fjederens sammentrykkede længde (A) øges til 21,6 cm, og afstanden (C) mellem fjederbeslagets bagside og spændeskivens forside skal øges til 38 mm (Figur 8).

**Bemærk:** Når fjederens sammentrykkede længde (A) bliver **mindsket**, vil vægtoverførslen fra forrullen til bagrullen blive **øget**, og rotationsvinklen mellem bæreramme og klippehed (B) bliver **mindsket**.

**Bemærk:** Når afstanden (C) mellem fjederbeslaget og spændeskiven bliver **øget**, vil klippeenhedens frihøjde over jorden blive **mindsket**, og rotationsvinklen mellem bæreramme og klippehed (B) bliver **øget**.

**3**

## Montering af klippeenheder Model 03863 og 03864

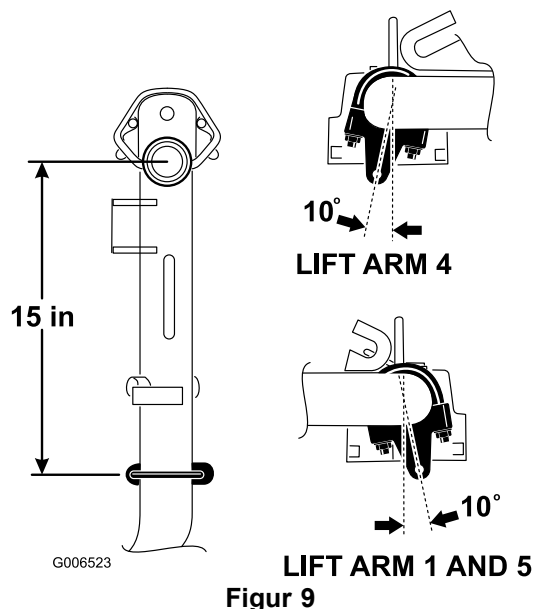
### Dele, der skal bruges til dette trin:

5/7	Løftekæde
5/7	Kædebeslag
5/7	Bøjleskrue
10/14	Møtrik
5/7	Skrue
5/7	Spændeskive
5/7	Møtrik
5/7	Stor O-ring

### Monter løftebeslagene og kæderne

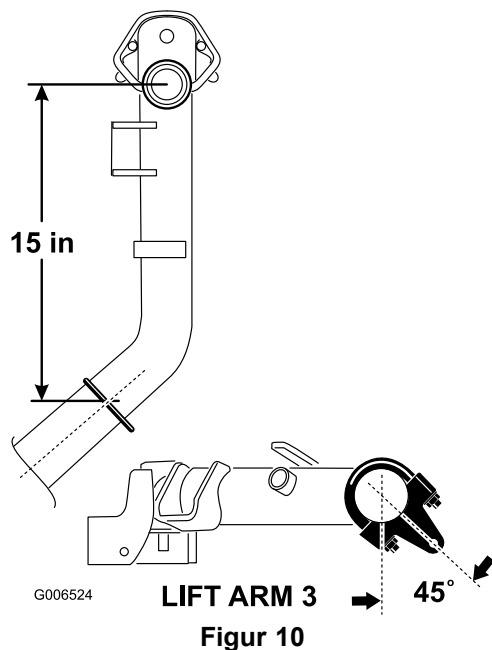
Monter et kædebeslag på hver løftearm med en bøjleskrue og to møtrikker. Placer beslagene som følger:

1. På løftearm nr. 1, 4 og 5 placeres kædebeslag og bøjleskruer 15 tommer bag drejeleddets midterlinje (Figur 9). På løftearm nr. 1 og 5 skal beslagene drejes til højre, 10 grader fra lodret (Figur 9). På løftearm nr. 4 skal beslaget drejes til venstre, 10 grader fra lodret (Figur 9).



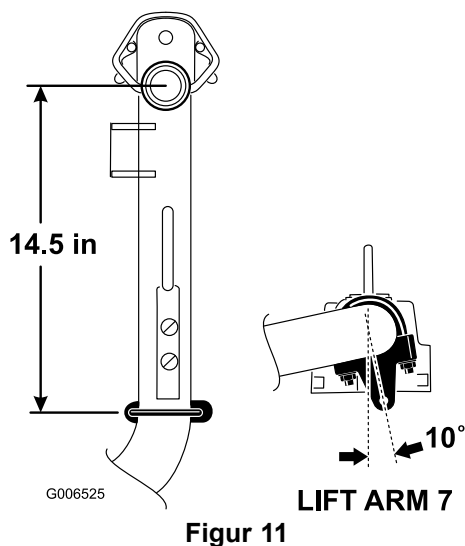
Figur 9

2. På løftearm nr. 2 og 3 placeres beslag og bøjleskruer 38 cm bag drejeleddets midterlinje (Figur 10). Drej beslagene 45 grader til maskinens udvendige side.

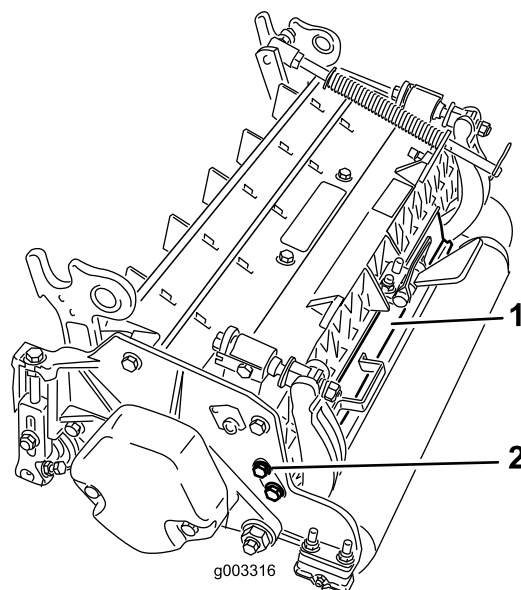


Figur 10

3. På løftearm nr. 6 og 7 placeres beslag og bøjleskruer 37 cm bag drejeleddets midterlinje (Figur 11). Drej beslagene 10 grader til maskinens udvendige side.



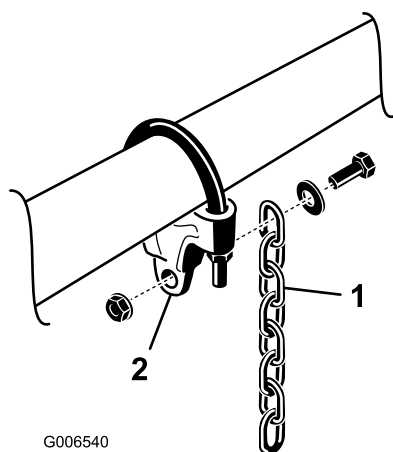
Figur 11



Figur 13

1. Bagafskærmning      2. Maskinskruer

- Spænd alle bøjleskruer til et moment på 52-65 Nm.
- Monter en løftkæde på alle kædebeslag med en skrue, spændeskive og møtrik, placeret som vist i Figur 12



Figur 12

1. Løftkæde      2. Kædebeslag

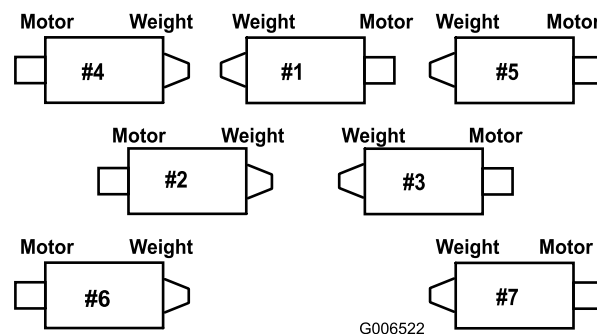
## Justering af bagafskærmning

Under de fleste forhold opnås den bedste spredning, når bagafskærmningen er lukket (udledning foran). Når forholdene er tunge og våde, kan bagafskærmningen åbnes.

Løsn maskinskruen, der fastgør afskærmningen på den venstre sideplade, drej afskærmningen i åben position, og tilspænd maskinskruen for at åbne bagafskærmningen (Figur 13).

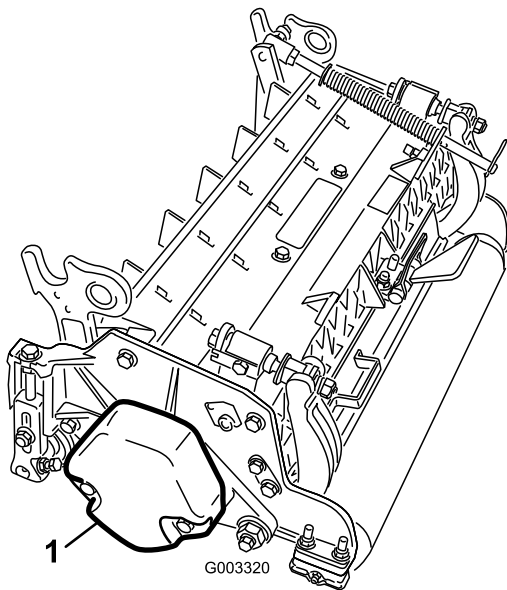
## Montering af kontravægtene

Alle klippeenheder leveres med kontravægten monteret i den venstre ende. Brug følgende diagram til at bestemme placeringen af kontravægte og cylindermotorer.



Figur 14

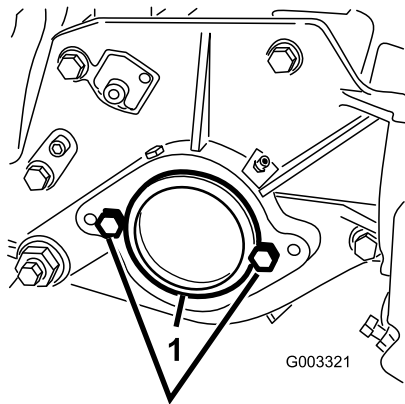
- Fjern de to maskinskruer, der fastgør kontravægten på venstre ende af klippeenheden, på klippeenhed nr. 2, 4 og 6. Fjern kontravægten (Figur 15).



**Figur 15**

1. Kontravægt

2. Fjern plastproppen fra lejehuset i højre ende af klippeenheten (Figur 16).
3. Fjern de to maskinskruer fra den højre sideplade (Figur 16).



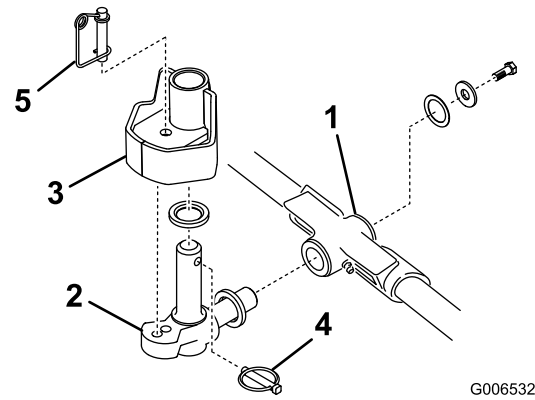
**Figur 16**

1. Plastprop
2. Maskinskruer (2)

4. Monter kontravægten i højre ende af klippeenheten med de skruer, du fjernede tidligere.
5. Monter løst de to motormonteringsskruer på klippeenhedens venstre sideplade (Figur 16).

## Montering af klippeenhederne

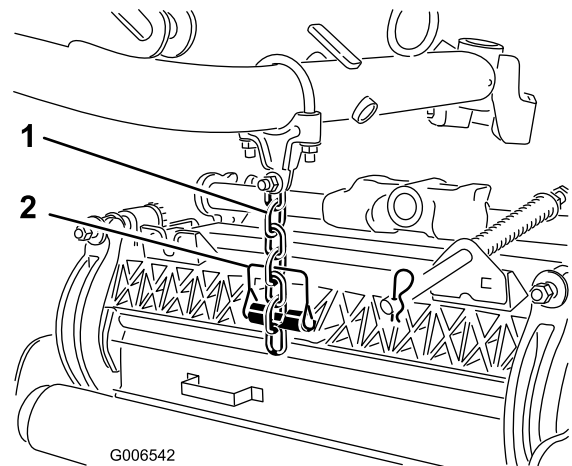
1. Indsæt en trykskive på drejeleddets vandrette akse som vist i Figur 17.



**Figur 17**

- |                           |                   |
|---------------------------|-------------------|
| 1. Bærramme               | 4. Ringstift      |
| 2. Drejeled               | 5. Styrelåsestift |
| 3. Løftearmens styreplade |                   |

2. Sæt drejeleddets vandrette akse ind i bærrammens monteringsrør (Figur 17).
3. Fastgør drejeleddet på bærrammen med en trykskive, en spændeskive og en flangeskrue (Figur 17).
4. Indsæt en trykskive på drejeleddets lodrette akse (Figur 17).
5. Hvis den er taget ud, skal drejetappens lodrette akse sættes ind i løftearmens drejenav (Figur 17). Før drejeleddet på plads mellem de to centreringstopper af gummi på undersiden af løftearmens styreplade.
6. Indsæt ringstiften i krydshullet på drejeleddets akse (Figur 17).
7. Fastgør løftearmskæden til klippeenhedens kædebeslag (Figur 18) med låsestiften, som følger:
  - A. På klippeenhed nr. 1, 4, 5, 6 og 7 bruges kun seks kædeled.
  - B. På klippeenhed nr. 2 og 3 bruges alle syv kædeled.

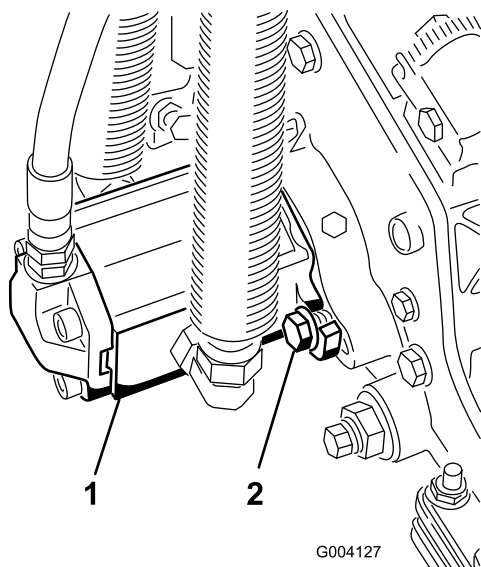


**Figur 18**

1. Løftekæde
2. Låsestift

8. Kom rent smørefedt på knivcylindermotorens not.
9. Smør knivcylindermotorens O-ring, og monter den på motorflangen.
10. Monter motoren ved at dreje den med uret, således at motorflangerne går fri af maskinskruerne (Figur 19). Drej motoren mod uret, indtil flangerne indeslutter maskinskruerne, og tilspænd skruerne.

**Vigtigt:** Sørg for, at knivcylindermotorens slanger ikke er snoede, bukkede eller i fare for at komme i klemme.



Figur 19

1. Knivcylinderdrivmotor
2. Maskinskruer

**Bemærk:** Hvis der kræves en fast klippeenhedsposition, skal du indsætte styrelåsestiften i drejeleddets monteringshul (Figur 17).

11. Vip den fjederbelastede ring rundt om styrelåsestiftens nederste ende (Figur 17).

## Justering af græskompensationsfjederen

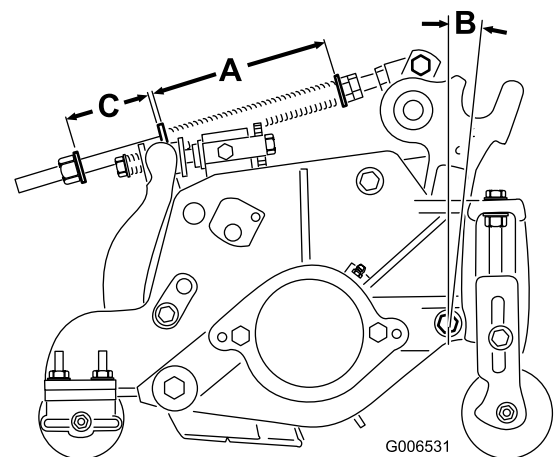
Traktoren er fra fabrikken indstillet korrekt til de fleste former for klipning af fairways.

Følgende justeringer kan foretages for at finindstille maskinen til den ønskede brug:

Græskompensationsfjederen (Figur 20) overfører vægt fra for- til bagrulle. Dette medvirker til at reducere dannelsen af et bølgemønster i grønsværen, også kaldet undulation.

**Vigtigt:** Foretag justeringerne af fjederen, mens klippeenheden er monteret på traktionsenheden og sænket ned på gulvet.

1. Stram låsemøtrikken på fjederstangens bagende, indtil afstanden (C) mellem bagsiden af fjederbeslaget og forsiden af spændeskiven er 51 mm (Figur 20).



Figur 20

2. Stram sekskantmøtrikken på fjederstangens forende, indtil fjederens sammentrykkede længde (A) er 15,9 cm (Figur 20).

**Bemærk:** Ved drift i ujævnt terræn skal fjederlængden mindskes 13 mm. Kontakten med terrænet vil blive mindsket let.

**Bemærk:** Når fjederens sammentrykkede længde (A) bliver **mindsket**, vil vægtoverførslen fra forrullen til bagrullen blive **øget**, og rotationsvinklen mellem bæreramme og klippeenhed (B) bliver **mindsket**.

**Bemærk:** Når afstanden (C) mellem fjederbeslaget og spændeskiven bliver **øget**, vil klippeenhedens frihøjde over jorden blive **mindsket**, og rotationsvinklen mellem bæreramme og klippeenhed (B) bliver **øget**.

**Bemærk:** Når en meget kuperet plæne klippes, skal den komprimerede fjederlængde (A) og breddeafstanden (C) være 13 mm (Figur 20).

# 4

## Andre justeringer af klippeenhederne

### Kræver ingen dele

### Fremgangsmåde

Traktoren er fra fabrikken indstillet korrekt til de fleste former for klipning af fairways. I afsnittet

Vedligeholdelse af klippeenhederne kan du finde følgende eksempler på, hvordan maskinen kan finjusteres til forskellige anvendelser:

- Justering af klippeenhedernes sænkehastighed  
Justerer den hastighed, hvormed klippeenhederne sænkes.
- Justering af løftehøjden på de forreste udvendige klippeenheder  
Justerer drejehøjden for de forreste udvendige klippeenheder for at opnå en større frigang på kuperede fairways.
- Justering af de forreste tre klippeenheders vandring  
Justerer de forreste tre klippeenheders vandring nedad for at kompensere for meget kuperede fairways.

## 5

### Tilføring af ballast bagtil

Dele, der skal bruges til dette trin:

45 kg	Kalciumklorid (skal købes separat)
1	Bagvægtssæt, reservedelsnummer 104-1478 (skal købes separat)

### Fremgangsmåde

For at opfylde CEN-standard EN 836:1997, ISO-standard 5395:1990 og standarden ANSI B71.4-2004 skal der tilføres 45 kg ballast af kalciumklorid i baghjulene, og endvidere skal bagvægtssættet (reservedelsnummer 104-1478) monteres.

**Vigtigt:** Fjern maskinen fra græsområdet så hurtigt som muligt, hvis et dæk med kalciumklorid punkterer. Overhæld omgående det pågældende område med vand for at forhindre eventuelle skader på grønsværen.

## 6

### Montering af CE-mærkater

Dele, der skal bruges til dette trin:

4	CE-mærkater
2	CE-certifikat

### Fremgangsmåde

Hvis maskinen skal bruges i et EU-land, skal de medfølgende CE-mærkater monteres oven på de tilsvarende ANSI-mærkater på produktet. Opbevar CE-certifikaterne på et sikkert sted.

## 7

### Læsning af vejledningerne og opbevaring af ekstra tilbehør

Dele, der skal bruges til dette trin:

1	Betjeningsvejledning
1	Betjeningsvejledning til motor
1	Reservedelskatalog
1	Uddannelsesmateriale til operatøren
1	Skabelon til ACE-fejlfindingsdisplay
1	Tændingsnøgler i nøglering
1	Nøgle til motorhjelmslås
1	Målestang
2	Skrue
2	Vingemøtrik

### Fremgangsmåde

1. Læs vejledningerne.
2. Se uddannelsesmateriale til operatøren.
3. Skabelonen til ACE-fejlfindingsdisplayet bruges til at diagnosticere funktionsfejl på maskinen. Opbevar den på et sikkert sted.
4. Målestangen, skrue og vingemøtrikkerne bruges til at indstille klippeenhederne (se *betjeningsvejledningen til klippeenhederne*). Opbevar dem på et sikkert sted.

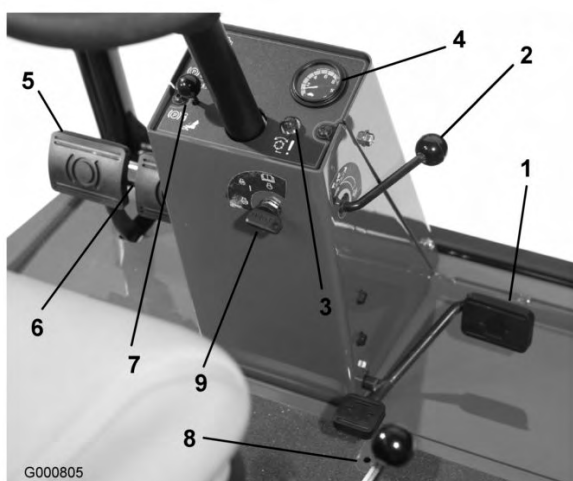
# Produktoversigt

## Betjeningsanordninger

### Traktionspedal

Traktionspedalen (Figur 21) styrer maskinens kørsel frem og tilbage. Tråd på den øverste del af pedalen for at køre fremad og på den nederste del af pedalen for at bakke. Kørehastigheden afhænger af, hvor langt pedalen er trådt ned. Hvis der skal køres med maksimal hastighed uden belastning, skal pedalen trædes helt i bund, mens gashåndtaget står i hurtig position.

Du standser ved at lette foden fra traktionspedalen og lade den vende tilbage til midterpositionen.



Figur 21

- |                                      |                                     |
|--------------------------------------|-------------------------------------|
| 1. Traktionspedal                    | 6. Parkeringsbremselås              |
| 2. Fremadgående hastighedsbegrænsere | 7. Låsepind                         |
| 3. Rød fejlfindingslampe             | 8. Bagudgående hastighedsbegrænsere |
| 4. Speedometer                       | 9. Tændingskontakt                  |
| 5. Bremspedaler                      |                                     |

### Fremadgående hastighedsbegrænsere

Forudindstil den fremadgående hastighedsbegrænsere (Figur 21) for at begrænse, hvor meget traktionspedalen kan trædes ned i fremadgående retning for at bevare en konstant klippehastighed.

### Rød fejlfindingslampe

Den røde fejlfindingslampe (Figur 21), som sidder på styresøjlen, bruges til at give flere forskellige meddelelser. Når motoren startes, tænder lampen, når gløderørene er aktiveret.

Hvis lampen blinker, mens maskinen er i drift, kan det betyde et af følgende:

- Maskinen kører hurtigere end den maksimale hastighed, der oprindeligt blev indprogrammeret i den elektroniske styreenhed.
- Der er registreret en elektrisk fejl (afbrudt eller kortsluttet udgangssignal).
- Der er registreret en hydrauliklækage (kun hvis en Turfdefender-lækagedetektor er monteret på maskinen).
- Der er registreret en kommunikationsfejl (kun hvis en Turfdefender-lækagedetektor er monteret på maskinen).

### Tændingskontakt

Tændingskontakten (Figur 21) har tre positioner: Fra, Tændt/forvarm og Start.

### Speedometer

Speedometeret (Figur 21) viser maskinens kørehastighed.

### Bremspedaler

To bremspedaler (Figur 21) aktiverer de individuelle hjulbrems, der bruges til at hjælpe med at vende maskinen, ved parkering og for at få bedre trækraft på bakkeskråninger. Ved aktivering af parkeringsbremsen og under transport sammenkøbes pedalerne med en låsepind.

### Parkeringsbremselås

En knap på konsollens venstre side aktiverer parkeringsbremselåsen (Figur 21). Parkeringsbremsen aktiveres ved at sammenkøbe bremspedalerne med låsepinden, træde begge pedaler ned og trække parkeringsbremselåsen ud. Parkeringsbremsen udløses ved at træde begge pedaler ned, indtil parkeringsbremselåsen trækkes tilbage.

### Bagudgående hastighedsbegrænsere

Juster skruen (Figur 21) for at begrænse, hvor meget traktionspedalen kan trædes ned i bagudgående retning for at begrænse hastigheden.

### Sænk+klip/hæv-håndtag (joystick)

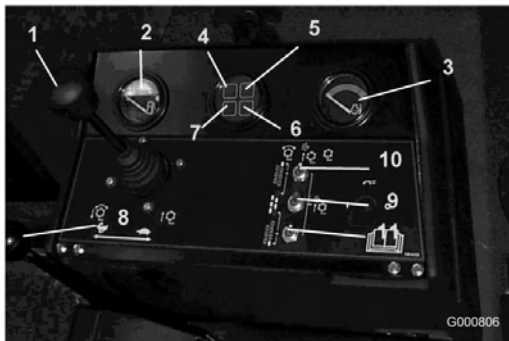
Håndtaget (Figur 22 og Figur 23) hæver og sænker klippeenhederne, og det starter og standser endvidere knivcylindrene.

## Brændstofmåler

Brændstofmåleren (Figur 22 og Figur 23) viser, hvor meget brændstof der er i tanken.

## Advarselslampe for motorolietryk

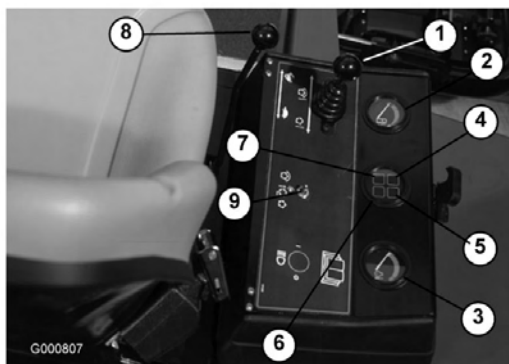
Denne lampe (Figur 22 og Figur 23) angiver, at motorolietrykket er faretruende lavt.



**Figur 22**

Model 03808 og 03813

- |   |  |
|---|--|
| 1. Sænk+klip/hæv-håndtag                        | 7. Ladekontrollampe                                  |
| 2. Brændstofmåler                               | 8. Gashåndtag  |
| 3. Temperaturmåler for motorens kølevæske       | 9. Til-/frakoblingskontakt (Master)                  |
| 4. Advarselslampe for motorolietryk             | 10. Til-/frakoblingskontakt (#7) højre side, bagpå   |
| 5. Advarselslampe for motor-kølevæsketemperatur | 11. Til-/frakoblingskontakt (#6) venstre side, bagpå |
| 6. Kontrollampe for gløderør                    |  |



**Figur 23**

Model 03806, 03807 og 03812

- |   |                                     |
|---|-------------------------------------|
| 1. Sænk+klip/hæv-håndtag                        | 6. Kontrollampe for gløderør        |
| 2. Brændstofmåler                               | 7. Ladekontrollampe                 |
| 3. Temperaturmåler for motorens kølevæske       | 8. Gashåndtag                       |
| 4. Advarselslampe for motorolietryk             | 9. Til-/frakoblingskontakt (Master) |
| 5. Advarselslampe for motor-kølevæsketemperatur |                                     |

## Gashåndtag

Skub håndtaget (Figur 22 og Figur 23) fremad for at øge motorens hastighed og bagud for at mindske hastigheden.

## Advarselslampe for motorkølevæsketemperatur

Lampen (Figur 22 og Figur 23) lyser, og motoren stopper, når kølevæsken når op på en faretruende høj temperatur.

## Gløderørskontrollampe

Når denne kontrollampe (Figur 22 og Figur 23) lyser, angiver det, at gløderørene er aktiverede.

## Ladekontrollampe

Ladekontrollampen (Figur 22 og Figur 23) tænder, når der er en fejl i systemets ladekredsløb.

## Til-/frakoblingskontakter

Til-/frakoblingskontakterne (Figur 22 og Figur 23) anvendes sammen med Sænk+klip/hæv-håndtaget (joystick) til at betjene knivcylindrene. Knivcylindrene kan hæves men ikke sænkes i midterstillingen.

## Timetæller

Timetælleren (Figur 24) viser det samlede antal timer, maskinen har været i brug.

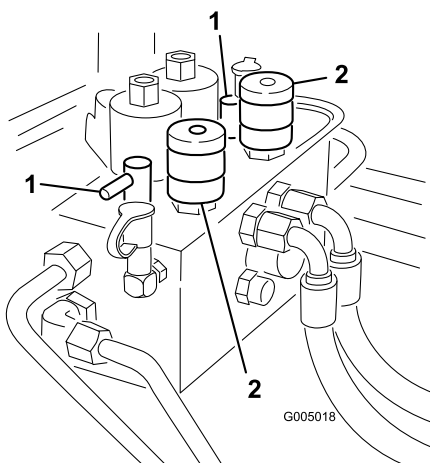


**Figur 24**

1. Timetæller

## Baglappingsregulatorer

Baglappingsregulatorerne (Figur 25) anvendes sammen med Sænk+klip/hæv-håndtaget ved baglaping. Se afsnittet Baglaping under , side .



Figur 25

1. Baglapningsregulatorer      2. Hastighedsregulatorer til knivcylindre

## Hastighedsregulatorer til knivcylindre

Regulerer omdrejningshastigheden på de forreste og bageste klippeenheder (Figur 25). Position nr. 1 er til baglapning. De øvrige indstillinger er til græsklipping. De korrekte indstillinger er angivet på mærkatene under sædet.

## Sæde

Sædejusteringshåndtaget (Figur 26) giver mulighed for at flytte sædet 4 tommer fremad og bagud. Sædejusteringsknappen (Figur 26) bruges til at justere sædet efter operatørens vægt. Sædet kan flyttes frem og tilbage, når håndtaget under sædets venstre side trækkes udad. Når sædet er i den ønskede position, slippes håndtaget for at fastlåse sædet i denne position. Sædet justeres efter operatørens vægt ved at dreje fjederspændingsknappen. Når den drejes med uret, øges spændingen, og når den drejes mod uret, mindskes spændingen.



Figur 26

1. Sædejusteringshåndtag      2. Sædejusteringsknap

## Grøn fejlfindingslampe

Maskinen er udstyret med en fejlfindingslampe, der angiver, om den elektroniske styreenhed fungerer korrekt. Den grønne fejlfindingslampe (Figur 27) sidder under kontrolpanelet ved siden af sikringsblokken. Når den elektroniske styreenhed fungerer korrekt, og tændingsnøglen står i positionen Til, tændes styreenhedens fejlfindingslampe. Lampen blinker, hvis styreenheden opdager en fejl i det elektriske system. Lampen holder op med at blinke og nulstilles automatisk, når tændingsnøglen drejes til positionen Fra.



Figur 27

1. Grøn fejlfindingslampe

Når styreenhedens fejlfindingslampe blinker, har styreenheden registreret et af følgende problemer:

- Et af udgangssignalerne er blevet kortsluttet.
- Et af udgangssignalerne er afbrudt.

Brug fejlfindingsdisplayet for at afgøre, hvilket udgangssignal der ikke fungerer korrekt. Se afsnittet om "Kontrol af sikkerhedskontakterne".

Hvis fejlfindingslampen ikke tændes, når tændingsnøglen er i positionen Til, angiver det, at den elektroniske styreenhed ikke fungerer. De mulige årsager er:

- Sløjfetilbagekoblingen er ikke tilsluttet.
- Pæren er sprunget.
- Der er sprunget en sikring.
- Ingen batteristrøm.

Kontroller de elektriske forbindelser, indgangssignalsikringerne og fejlfindingslampens pære for at finde fejlen. Sørg for, at sløjfetilbagekoblingen er forbundet til ledningsnettets stik.

## ACE-fejlfindingsdisplay (ekstraudstyr)

Maskinen er udstyret med en elektronisk styreenhed, der styrer de fleste af maskinens funktioner.

Styreenheden afgør, hvilke funktioner der kræves til de forskellige indgangssignalkontakter (dvs. sædekontakt, tændingskontakt mv.) og slår udgangene til for at aktivere magnetventiler eller relæer til den ønskede maskinfunktion.

For at den elektroniske styreenhed kan styre maskinen som ønsket, skal alle indgangssignalkontakterne, udgangssignalmagnetventilerne og relæerne være forbundet og fungere korrekt.

ACE-fejlfindingsdisplayet er et værktøj, der kan hjælpe brugeren med at kontrollere, om maskinens elektriske funktioner fungerer korrekt.

## Specifikationer

**Bemærk:** Specifikationer og design kan ændres uden forudgående varsel.

Klippebredde, model 03806, 03807 og 03812	244 cm
Klippebredde, model 03808 og 03813	338 cm
Samlet bredde, ved transport	226 cm
Samlet bredde, under drift	279 cm
Samlet længde	305 cm
Højde med styrtøjle monteret	213 cm
Vægt*, model 03806	1451 kg
Vægt*, model 03807 og 03812	1496 kg
Vægt*, model 03808 og 03813	1792 kg
* Med klippeenheder med 5 knive og alle væskestande på fuld.	

## Udstyr/tilbehør

Der fås et udvalg af Toro-godkendt udstyr og tilbehør, der kan anvendes sammen med maskinen for at forbedre og øge dens ydeevne. Kontakt din Autoriseret Toro-forhandler eller distributør, eller besøg [www.Toro.com](http://www.Toro.com) for at se en liste over alt godkendt udstyr og tilbehør.

# Betjening

**Bemærk:** Maskinens venstre og højre side er som set fra den normale betjeningsposition.

## Kontrol af motorolien

**Eftersynsinterval:** Hver anvendelse eller dagligt

Motoren leveres med olie i krumtaphuset, men oliestanden skal alligevel kontrolleres, før og efter motoren startes første gang.

Krumtaphusets oliekapacitet er på ca. 7 l med filteret monteret.

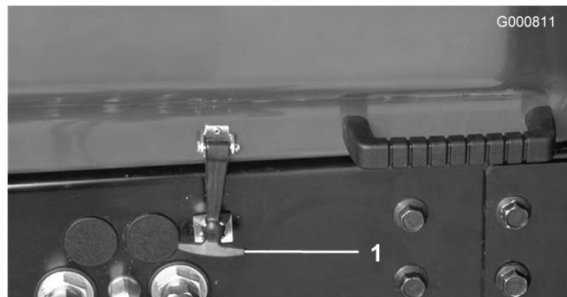
Brug motorolie af høj kvalitet, der overholder følgende specifikationer:

- Krævet API-klassifikationsniveau: CH-4, CI-4 eller højere.
- Foretrukken olie: SAE 15W-40 (over -18 °C)
- Alternativ olie: SAE 10W-30 eller 5W-30 (alle temperaturer)

**Bemærk:** Toro Premium-motorolie kan købes hos forhandleren med en viskositet på enten 15W-40 eller 10W-30. Reservedelsnumrene kan findes i reservedelskataloget.

**Bemærk:** Det bedste tidspunkt at kontrollere motorolien på er, når motoren er kold, og inden den startes første gang på en dag. Hvis motoren allerede har kørt, skal olien drænes tilbage i sumpen ca. 10 minutter før, der udføres kontrol. Hvis oliestanden er på eller under mærket "add" på målepinden, skal du tilsætte olie for at bringe oliestanden op på mærket "full". FYLD IKKE FOR MEGET PÅ. Hvis oliestanden er mellem "full"- og "add"-mærket, skal der ikke fyldes mere olie på.

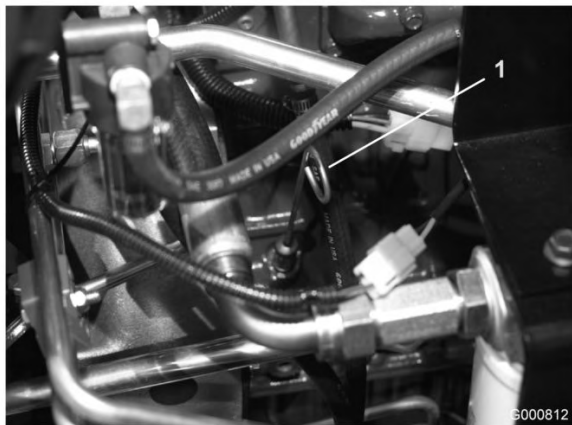
1. Parker maskinen på en plan flade. Lås motorhjelmens lås op, og løft motorhjelm (Figur 28).



**Figur 28**

1. Motorhelmslås

2. Fjern oliepinde (Figur 29), tør den af, og sæt den tilbage igen. Træk den ud igen, og kontroller oliestanden på oliepinde: Oliestanden bør nå op til FULL-mærket på oliepinde.



Figur 29

1. Oliepind

3. Hvis oliestanden er lav, skal du fjerne oliepåfyldningsdækslet (Figur 30) og fylde olie på, indtil oliestanden når FULL-mærket på oliepinde. Fyld ikke for meget på.



Figur 30

1. Påfyldningsdæksel

4. Monter påfyldningsdækslet.
5. Luk motorhjelmen, og lås den.

## Kontrol af kølesystemet

**Eftersynsinterval:** Hver anvendelse eller dagligt

Snavs på kølergitteret, oliekoeleren og kølerens forside skal fjernes dagligt. Ofte hvis der arbejdes i meget støvede og snavsede omgivelser. Se afsnittet Fjernelse af snavs under , side .

Kølesystemet er fyldt med en 50/50-opløsning af vand og permanent ethylenglycol-frostvæske. Kontroller kølevæskestanden i køleren og ekspansionstanken

ved arbejdsdagens begyndelse, før motoren startes. Kølesystemets kapacitet er på 9,4 l.

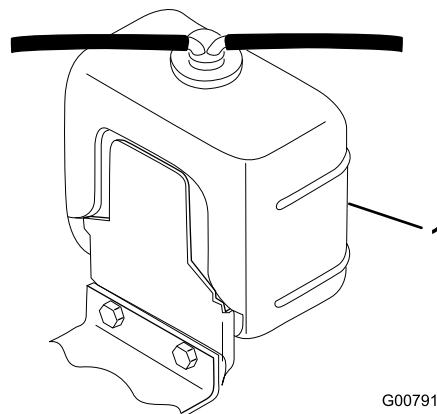


Hvis motoren har kørt, kan varm kølevæske under tryk slippe ud og forårsage forbrændinger, hvis kølerdækslet fjernes.

Lad altid motoren køle af i mindst 15 minutter, eller indtil kølerdækslet er koldt nok til at røre ved uden at brænde hænderne.

1. Afmonter forsigtigt kølerens dæksel og ekspansionsbeholderens dæksel (Figur 31).
2. Kontroller kølevæskestanden i køleren og ekspansionstanken (Figur 31).

Køleren bør fyldes til toppen af påfyldningsstudsene, og ekspansionsbeholderen bør fyldes til FULL-mærket.



Figur 31

1. Ekspansionsbeholder

3. Fyld ekspansionsbeholderen op til FULL-mærket og køleren op til toppen af påfyldningsstudsene. **Fyld ikke for meget væske på ekspansionsbeholderen.**

**Bemærk:** Hvis der er luft i systemet, skal du fjerne udluftningsproppen (Figur 32) fra toppen af kølerens sidebeholder, så luften kan komme ud. Sæt udluftningsproppen i igen med Teflon-gevindforseglingmiddel.



Figur 32

1. Udluftningsprop
- 
4. Monter kølerdækslet og dækslet til ekspansionsbeholderen.
  5. Luk motorhjelm, og lås den.

## Opfyldning af brændstoftanken



Under visse forhold er dieselbrændstof og brændstofdampe meget brandfarlige og eksplosive. En brand eller eksplosion forårsaget af brændstof kan give forbrændinger samt forårsage tingsskade.

- Anvend en tragt, og fyld tanken udendørs på et åbent område, mens motoren er slukket og kold. Tør eventuelt spildt brændstof op.
- Fyld ikke brændstoftanken helt op. Hæld brændstof i brændstoftanken, indtil standen står 25 mm under bunden af påfyldningsstudsens. Dette tomrum i tanken giver brændstoffet plads til at udvide sig.
- Ryg aldrig under håndtering af brændstof, og hold afstand til åben ild eller steder, hvor brændstofdampe kan antændes af en gnist.
- Opbevar brændstof i en ren, sikkerhedsgodkendt beholder, og sørg altid for, at låget er skruet på.

Brug kun ren, frisk dieselolie eller biodieselbrændstoffer med lavt (<500 ppm) eller ekstra lavt (<15 ppm) svovlindhold. Det minimale cetanantal bør være 40. Køb brændstof i mængder, der kan bruges inden for 180 dage for at sikre, at brændstoffet er friskt.

### Brændstoftankens kapacitet: 57 l

Brug sommerdieselolie (nr. 2-D) ved temperaturer over  $-7^{\circ}\text{C}$  og vinterdieselolie (nr. 1-D eller en blanding af nr. 1-D/2-D) ved temperaturer under  $-7^{\circ}\text{C}$ . Brug af vinterdieselolie ved lavere temperaturer giver et lavere flammepunkt og en kold flowkarakteristik, som letter start og minimerer tilstopning af brændstoffilteret.

Brug af sommerdieselolie over  $-7^{\circ}\text{C}$  bidrager til at forlænge brændstofpumpens levetid og giver øget kraft sammenlignet med vinterdieselolie.

**Vigtigt:** Brug ikke petroleum eller benzin i stedet for dieselolie. Hvis denne advarsel ikke overholdes, kan motoren blive beskadiget.



**Brændstof er farligt eller dødbringende, hvis det indtages. Længere tids udsættelse for dampe kan forårsage alvorlige skader og sygdomme.**

- Undgå længere tids indånding af dampe.
- Hold ansigtet væk fra spidsen af slangen og brændstoftanken eller stabilisatoråbningen.
- Undgå at få brændstof i øjnene eller på huden.

### Forberedelse til biodiesel

Denne maskine kan også bruge et blandet biodieselbrændstof på op til B20 (20 % biodiesel, 80 % petrodiesel). Andelen af petrodiesel bør være lav eller have et ekstra lavt svovlindhold. Træf følgende forholdsregler:

- Andelen af biodiesel skal opfylde specifikationen anført i ASTM D6751 eller EN 14214.
- Brændstofsammensætningen skal opfylde ASTM D975 eller EN 590.
- Malede overflader kan beskadiges af biodieselblandinger.
- Brug B5 (biodieselinhold på 5 %) eller blandinger med et lavere biodieselinhold under kolde vejrforhold.
- Efterse tætninger, slanger og pakninger, der kommer i berøring med brændstoffet, da de kan forringes over tid.
- Tilstopning af brændstoffilteret kan forventes i tiden efter, at du er gået over til at bruge biodieselblandinger.
- Kontakt din forhandler for at få flere oplysninger om biodiesel.



Under visse forhold er brændstof meget brandfarligt og yderst eksplosivt. En brand eller eksplosion forårsaget af brændstof kan give dig eller andre forbrændinger samt medføre tingsskade.

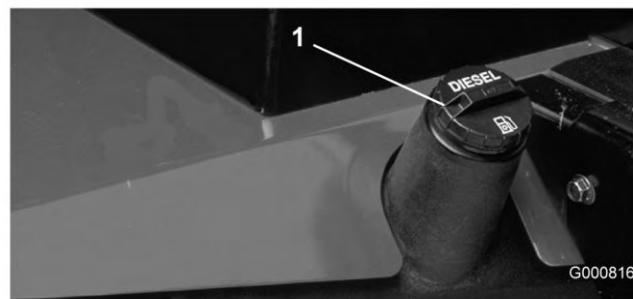
- Fyld tanken udendørs i et åbent område, når motoren er kold. Tør eventuelt spildt brændstof op.
- Fyld aldrig brændstoftanken op i en lukket anhænger.
- Ryg aldrig under håndtering af brændstof, og hold afstand til åben ild eller steder, hvor brændstofdampene kan antændes af en gnist.
- Opbevar brændstof i en godkendt beholder og utilgængeligt for børn. Køb aldrig benzin til mere end 30 dages forbrug.
- Betjen ikke maskinen medmindre hele udstødningssystemet er på plads og i god driftsmæssig stand.



Under visse omstændigheder kan der under påfyldning af brændstof udvikle sig statisk elektricitet, der kan antænde brændstofdampene. En brand eller eksplosion forårsaget af brændstof kan give dig eller andre forbrændinger samt medføre tingsskade.

- Anbring altid brændstofbeholdere på jorden et stykke fra køretøjet, før påfyldningen påbegyndes.
- Fyld ikke brændstofbeholdere inde i et køretøj eller på en lastbil eller anhænger, da indvendige tæpper eller plastikforinger i lastbiler kan isolere dunken og forsinke tabet af eventuel statisk elektricitet.
- Når det er praktisk muligt, skal udstyret fjernes fra lastbilen eller anhænger og påfyldes brændstof, mens det har hjulene stående på jorden.
- Hvis dette ikke er muligt, skal påfyldningen af udstyret finde sted på en lastbil eller anhænger med en bærbar beholder i stedet for direkte fra brændstofstanderen.
- Hvis det er nødvendigt at benytte brændstofstanderen, skal spidsen af slangen hele tiden være i kontakt med kanten af åbningen i brændstoftanken eller -beholderen, indtil påfyldningen er afsluttet.

1. Parker maskinen på en plan flade.
2. Rengør området omkring tankdækslet med en ren klud.
3. Tag brændstoftankens dæksel af (Figur 33).



Figur 33

1. Brændstofdæksel

- Fyld tanken med diesel, indtil niveauet ligger ved påfyldningsstudsens bund.
- Sæt tankdækslet på, og tilspænd det, når tanken er fyldt op.

**Bemærk:** Fyld om muligt brændstoftanken helt op efter hver anvendelse. Dette vil minimere muligheden for akkumulering af kondens i brændstoftanken.

## Kontrol af hydraulikvæsken

**Eftersynsinterval:** Hver anvendelse eller dagligt

Maskinens beholder fyldes på fabrikken med ca. 32 l hydraulikvæske af høj kvalitet. Kontroller hydraulikvæskestanden, før motoren startes første gang, og derefter dagligt. Følgende udskiftningsvæske anbefales:

**Toro Premium All Season Hydraulic Fluid** (fås i spande med 19 l eller tromler med 208 l. Reservedelsnumrene kan findes i reservedelskataloget, eller spørg din Toro-forhandler.)

Alternative væsker: Såfremt Toro-væsken ikke kan fås, kan man anvende andre væsker, forudsat at de overholder alle følgende materialeegenskaber og branchespecifikationer. Vi anbefaler ikke brug af syntetisk væske. Spørg din smøremiddelforhandler til råds for at finde frem til et tilfredsstillende produkt. Bemærk: Toro påtager sig intet ansvar for skader forårsaget af forkerte erstatningsprodukter. Brug derfor kun produkter fra producenter med et godt omdømme, som står bag deres anbefaling.

### Slidhæmmende hydraulikvæske med højt viskositetsindeks/lavt flydepunkt, ISO VG 46

Materialeegenskaber:

Viskositet, ASTM D445 cSt ved 40 °C 44 til 48  
cSt ved 100 °C 7,9 til 8,5

Viskositetsindeks ASTM D2270 140:160

Flydepunkt, ASTM D97 -37 °C til -45 °C

Branchespecifikationer:

Vickers I-286-S (kvalitetsniveau), Vickers M-2950-S (kvalitetsniveau), Denison HF-0

**Bemærk:** Mange hydraulikvæsker er næsten farveløse, og det kan derfor være svært at få øje på lækager. Der kan fås et rødt tilsætningsstof til hydraulikolien i flasker med 20 ml. Én flaske er nok til 15-22 l hydraulikolie. Bestil del nr. 44-2500 hos din autoriserede Toro-forhandler.

### Bionedbrydelig hydraulikvæske – Mobil 224H

**Toro Bionedbrydelig hydraulikvæske** (fås i spande med 19 l eller tromler med 208 l. Reservedelsnumrene kan findes i reservedelskataloget, eller spørg din Toro-forhandler.)

**Alternativ væske:** Mobil EAL 224H

**Bemærk:** Dette er bionedbrydelig olie, der er baseret på vegetabilsk olie, som er afprøvet og godkendt af Toro til denne model. Denne væske er ikke så modstandsdygtig over for høje temperaturer som normal væske, så installer eventuelt en oliekøler ved betjeningsvejledningen og følg de anbefalede væskeskifteintervaller for denne olie. Forurening med mineralbaserede hydraulikvæsker ændrer denne olies biologiske nedbrydelighed og giftighed. Når du skifter fra standardvæsken til den bionedbrydelige type, skal du sørge for at følge den godkendte udskylningsprocedure. Kontakt din lokale Toro-forhandler for at få nærmere oplysninger.

- Stil maskinen på et plant underlag, sænk klippeenhederne, og sluk for motoren.
- Rengør området omkring påfyldningsstudsens hydrauliktankens dæksel (Figur 34). Fjern dækslet fra påfyldningsstudsens.



**Figur 34**

- Dæksel til hydrauliktanken
- Fjern målepinden fra påfyldningsstudsens, og tør den af med en ren klud. Indfør målepinden i påfyldningsstudsens, tag den op igen, og kontroller væskestanden. Væskestanden bør være inden for 1/4 tomme af mærket på oliepinde.
- Hvis væskestanden er lav, skal du efterfylde med passende væske for at få den op til fuld-mærket.
- Sæt oliepinde i igen, og sæt dækslet på påfyldningsstudsens.

## Kontrol af dæktrykket

**Eftersynsinterval:** Hver anvendelse eller dagligt

Dækkene er oppumpede med overtryk med henblik på forsendelse. Luk derfor noget af luften ud for at reducere trykket. Det korrekte lufttryk i for- og bagdækkene er 103-138 kPa.

**Vigtigt:** Oprethold et ensartet tryk i alle dæk for at sikre en klipning af god kvalitet og korrekt maskinydeevne. Fyld ikke for lidt luft i dækkene.

## Kontrol af kontakten mellem knivcylindren og bundkniven

**Eftersynsinterval:** Hver anvendelse eller dagligt

Kontroller kontakten mellem knivcylindren og bundkniven hver dag før arbejdets påbegyndelse, uanset om kvaliteten af klipningen tidligere har været acceptabel. Der skal være let kontakt i hele knivcylindrens og bundknivens længde (se Justering af knivcylindren mod bundkniven i klippeenhedens *betjeningsvejledning*).

## Start og standsning

1. Tag plads i sædet, og hold foden væk fra traktionspedalen. Kontroller, at parkeringsbremsen er aktiveret, at traktionspedalen er i neutral position, at gashåndtaget står på Langsom, og at Til-/frakoblingskontakten står på Frakoblet.
2. Drej tændingsnøglen til positionen Til/forvarm. En automatisk timer styrer forvarmningen i cirka 6 sekunder. Efter forvarmningen drejes tændingsnøglen til positionen Start. Tørn motoren i højst 15 sekunder. Slip nøglen, når motoren starter. Hvis yderligere forvarmning er nødvendig, skal nøglen drejes til positionen Fra og derefter om til positionen Til/forvarm. Genta denne fremgangsmåde efter behov.
3. Lad motoren gå i tomgang, eller gas delvist op, indtil motoren er varmet op.
4. Når du vil standse, skal du sætte alle betjeningsanordninger i neutral position og aktivere parkeringsbremsen. Sæt gashåndtaget tilbage i tomgangsposition, drej tændingsnøglen til Fra, og tag den ud af kontakten.

**Vigtigt:** Lad motoren køre i tomgang i 5 minutter, før du slukker den efter drift ved fuld belastning. Gøres dette ikke, kan der opstå problemer med turboladeren.

**Bemærk:** Vi anbefaler, at klippeenhederne sænkes ned på jorden, når maskinen skal parkeres (både i kort og lang tid). Det udløser trykket i løftekredsløbet og fjerner risikoen for, at klippeenhederne sænkes ned på jorden ved et uheld.

## Udluftning af brændstofsyste- met

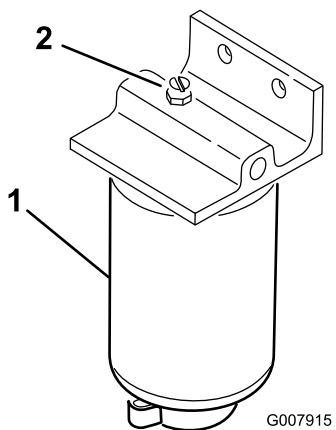
1. Parker maskinen på en plan flade. Sørg for, at brændstoftanken er mindst halvt fuld.
2. Lås motorhjelm op, og løft den op.



Under visse forhold er dieselbrændstof og brændstofdampe meget brandfarlige og eksplosive. En brand eller eksplosion forårsaget af brændstof kan give forbrændinger samt forårsage tingsskade.

- Anvend en tragt, og fyld tanken udendørs på et åbent område, mens motoren er slukket og kold. Tør eventuelt spildt brændstof op.
- Fyld ikke brændstoftanken helt op. Hæld brændstof i brændstoftanken, indtil standen står 25 mm under bunden af påfyldningsstudsens. Dette tomrum i tanken giver brændstoffet plads til at udvide sig.
- Ryg aldrig under håndtering af brændstof, og hold afstand til åben ild eller steder, hvor brændstofdampe kan antændes af en gnist.
- Opbevar brændstof i en ren, sikkerhedsgodkendt beholder, og sørg altid for, at låget er skruet på.

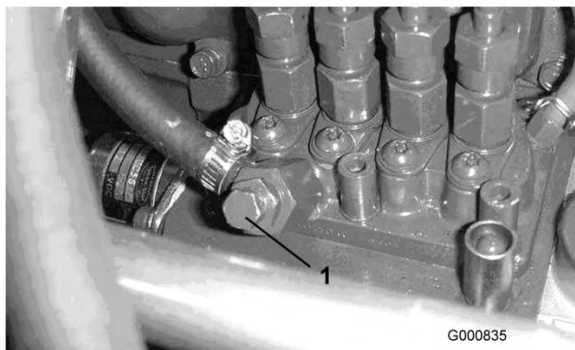
3. Åbn udluftningsproppen på brændstoffilteret/vandudskilleren (Figur 35).



Figur 35

1. Brændstoffilter/vandudskiller 2. Udluftningsprop

4. Drej tændingsnøglen til positionen Til. Den elektriske brændstofpumpe begynder at køre og tvinger derved luften ud omkring udluftningsproppen. Lad nøglen sidde i positionen Til, indtil der konstant flyder brændstof ud omkring proppen. Sæt proppen fast, og drej nøglen til positionen Fra.
5. Åbn udluftningsskruen på brændstofindsprøjtningsskruen (Figur 36).



Figur 36

1. Udluftningsskruen på brændstofindsprøjtningsskruen

6. Drej tændingsnøglen til positionen Til. Den elektriske brændstofpumpe begynder at køre og tvinger derved luften ud omkring udluftningsskruen. Lad nøglen sidde i positionen Til, indtil der konstant flyder brændstof ud omkring skruen. Spænd skruen fast, og drej nøglen til positionen Fra.

**Bemærk:** Normalt bør motoren starte efter udførelsen af ovennævnte udluftningsprocedurer. Men hvis motoren alligevel ikke starter, kan der sidde luft tilbage mellem indsprøjtningsskruen og indsprøjtningsskruerne; se afsnittet Udluftning af indsprøjtningsskruerne under , side .

## Skubning eller trækning af maskinen

I nødstilfælde kan maskinen flyttes ved at aktivere omløbsventilen i hydraulikpumpen med variabel slagvolumen og så skubbe eller trække maskinen.

**Vigtigt:** Maskinen må ikke skubbes eller trækkes med en hastighed på over 3-4,8 km/t, da der ellers kan opstå skader i gearkassen. Omløbsventilen skal være åben, når maskinen skubbes eller trækkes.

1. Omløbsventilen sidder oven på pumpen med variabel slagvolumen (Figur 37). Drej ventilen 90° i den ene eller den anden retning for at åbne den og lade olien løbe om internt. Da væsken omløbes, kan maskinen flyttes langsomt, uden at gearkassen beskadiges.



Figur 37

1. Omløbsventil

2. Luk omløbsventilen, før du starter motoren. Ventilen må dog ikke tilspændes med et moment på over 7-11 Nm.

**Vigtigt:** Hvis motoren kører, mens omløbsventilen er åben, overophedes gearkassen.

## Kontrol af sikkerhedskontakterne



Hvis kontakterne til sikkerhedslåsesystemet frakobles eller beskadiges, kan maskinen reagere uventet og forårsage personskade.

- Pil ikke ved sikkerhedskontakterne.
- Kontroller dagligt, at sikkerhedskontakterne fungerer, og udskift eventuelle beskadigede kontakter, før du betjener maskinen.

Sikkerhedskontakterne har til formål at forhindre motoren i at tørne eller starte, medmindre traktionspedalen står i neutral position, Til-/frakoblingskontakten er frakoblet, og Sænk+klip/hæv-håndtaget er i neutral position. Desuden stopper motoren, hvis traktionspedalen trykkes ned, mens operatøren ikke sidder i sædet, eller mens parkeringsbremsen er aktiveret.

## Sådan kontrolleres sikkerhedskontakternes funktion:

**Eftersynsinterval:** Hver anvendelse eller dagligt

1. Parker maskinen på en plan flade, sænk klippeenhederne, stop motoren, og aktiver parkeringsbremsen.
2. Åbn kontrolpanelets dæksel. Find ledningsnettet og sløjfetilbagekoblingsstikket. Træk forsigtigt sløjfetilbagekoblingsstikket ud af ledningsnettets stik (Figur 38).



**Figur 38**

1. Sløjfetilbagekoblingsstik

3. Slut ACE-fejlfindingsdisplayets stik til ledningsnettets stik (Figur 39). Sørg for, at den korrekte skabelonmærkat er sat på ACE-fejlfindingsdisplayet.



**Figur 39**

1. ACE-fejlfindingsinstrument

4. Drej nøglen til positionen Til, men start ikke maskinen.

**Bemærk:** Den røde tekst på skabelonmærkaten henviser til indgangssignalkontakter, og den grønne tekst henviser til udgangssignaler.

5. Lysdioden for ”viste indgangssignaler” for neden i den højre dioderække på ACE-fejlfindingsinstrumentet skal lyse. Hvis lysdioden for ”viste udgangssignaler” lyser, skal du trykke på vippekontakten på ACE-fejlfindingsinstrumentet og straks slippe den igen, så lysdioden ud for ”viste indgangssignaler” kommer til at lyse i stedet. Kontakten må ikke holdes nede.
6. ACE-fejlfindingsinstrumentet tænder den lysdiode, der hører til et indgangssignal, når den pågældende indgangskontakt sluttes.

Omkobl nu hver enkelt kontakt fra afbrudt til sluttet tilstand (dvs. sid på sædet, aktiver traktionspedalen osv.), og bemærk, hvordan den tilhørende lysdiode på ACE-fejlfindingsinstrumentet blinker, når den tilhørende kontakt sluttes. Gentag proceduren for hver kontakt, der kan omkobles manuelt.

7. Hvis kontakten sluttes, og den korrekte lysdiode ikke tændes, skal du kontrollere alle ledninger og forbindelser til kontakten og/eller kontrollere kontakterne med et ohmmeter. Udskift eventuelle beskadigede kontakter, og reparer alle beskadigede ledninger.

ACE-fejlfindingsinstrumentet kan også spore, hvilke udgangsmagnetventiler eller relæer der er tændt. Dette gør det let at undersøge, om maskinens fejl er af elektrisk eller hydraulisk karakter.

## Sådan kontrolleres udgangssignalfunktionen:

1. Parker maskinen på en plan flade, sænk klippeenhederne, stop motoren, og aktiver parkeringsbremsen.
2. Åbn kontrolpanelets dæksel. Find ledningsnettet og stikkene nær styreenheden. Træk forsigtigt sløjfetilbagekoblingsstikket ud af ledningsnettets stik.
3. Slut ACE-fejlfindingsinstrumentets stik til ledningsnettets stik. Sørg for, at den korrekte skabelonmærkat er sat på ACE-fejlfindingsdisplayet.
4. Drej nøglen til positionen Til, men start ikke maskinen.

**Bemærk:** Den røde tekst på skabelonmærkaten henviser til indgangssignalkontakter, og den grønne tekst henviser til udgangssignaler.

5. Lysdioden for ”viste udgangssignaler” fornedet i den højre dioderække på ACE-fejlfindingsinstrumentet skal lyse. Hvis lysdioden for ”viste indgangssignaler” lyser, skal du trykke på vippekontakten på ACE-fejlfindingsinstrumentet og straks slippe den igen, så lysdioden ud for ”viste udgangssignaler” kommer til at lyse i stedet.

**Bemærk:** Det kan være nødvendigt at skifte mellem ”viste indgangssignaler” og ”viste udgangssignaler” flere gange for at udføre det næste trin. Tryk på vippekontakten en enkelt gang for at skifte frem og tilbage. Dette kan gøres så ofte, som det er nødvendigt. Kontakten må ikke holdes nede.

6. Sæt dig i sædet, og prøv at betjene den ønskede maskinfunktion. De tilhørende udgangssignallysdiode skal lyse for at angive, at den elektroniske styreenhed tænder for den pågældende funktion. (Se under Hydrauliske magnetventilers funktioner for at være sikker på de specificerede udgangssignallysdiode.)

**Bemærk:** Hvis en udgangssignallysdiode blinker, betyder det, at der er et elektrisk problem med det pågældende udgangssignal. Reparer/udskift defekte elektriske dele med det samme. For at nulstille en blinkende lysdiode skal tændingsnøglen drejes til positionen Fra og derefter tilbage til Til, og styreenhedens fejlhukommelse skal ryddes (se afsnittet Rydning af fejlhukommelsen under Fejlhukommelse og hentning).

Hvis ingen af udgangssignallysdiode blinker, men de korrekte udgangssignallysdiode heller ikke tændes, skal du kontrollere, at de pågældende indgangssignalkontakter står i den korrekte position, for at funktionen kan udføres. Kontroller, at kontakterne fungerer korrekt.

Hvis udgangssignallysdiode er tændt som angivet, men maskinen alligevel ikke fungerer korrekt, er der ikke tale om et elektrisk problem. Reparer efter behov.

**Bemærk:** Pga. det elektriske systems begrænsninger blinker udgangssignallysdiode for ”Start”, ”Preheat” (Førvarm) og ”ETR/ALT” muligvis ikke, selv om der er opstået en elektrisk fejl i forbindelse med disse funktioner. Hvis maskinens problem ser ud til at ligge i en af disse funktioner, er du nødt til at kontrollere det elektriske kredsløb

med et volt-/ohmmeter for at undersøge, om der er fejl i disse funktioner.

Hvis alle indgangskontakter er i den korrekte position og fungerer korrekt, men udgangssignallysdiode ikke lyser korrekt, tyder det på, at der er et problem med den elektroniske styreenhed. I så fald skal du kontakte din lokale Toro-forhandler for at få hjælp.

## Fejlhukommelse og hentning

Hvis styreenheden registrerer en fejl ved en af **udgangssignalmagnetventilerne**, vil den få maskinens fejlfindingslampe til at blinke (fejlfindingslampen for knivcylindrene på konsollen eller den grønne fejlfindingslampe under konsollen), og fejlen gemmes i den elektroniske styreenheds hukommelse. Fejlen kan altid hentes og ses ved hjælp af det håndholdte ACE-fejlfindingsinstrument eller en bærbar/stationær pc. Styreenheden gemmer en (1) fejl ad gangen og vil ikke gemme en anden fejl, der er forskellig fra denne, før den første fejl er afhjulpet.

## Hentning af fejlinformation

**Sådan hentes gemte fejl (sid ikke i sædet)**

1. Drej tændingsnøglen til positionen Fra.
2. Forbind det håndholdte fejlfindingsværktøj til det ønskede sløjfetilbagekoblingsstik på styreenheden (brug den korrekte skabelon).
3. Flyt joysticket til positionen Hæv, og hold det der.
4. Drej tændingsnøglen til positionen Til, og hold fortsat joysticket i positionen Hæv, indtil den øverste venstre lampe i fejlfindingsværktøjet tændes (ca. 2 sekunder).
5. Slip joysticket, så det går tilbage til midterpositionen.
6. Det håndholdte værktøj vil nu afspille fejlen, der er gemt i styreenhedens hukommelse.

**Vigtigt: Displayet viser otte (8) individuelle poster, hvor fejlen vises i den ottende post. Hver post vil blive vist i 10 sekunder. Sørg for, at fejlfindingsværktøjets display står på udgangssignaler. Ellers vil du ikke kunne se fejlen. Problemkredsløbet blinker. Posterne gentages, ind nøglen drejes til slukket position. Enheden starter ikke i denne tilstand.**

**Rydning af fejlhukommelse (kræver ikke fejlfindingsværktøj)**

7. Drej tændingsnøglen til positionen Fra.
8. Drej baglæpningskontakten til positionen for forreste eller bageste baglæpning.

9. Drej kontakten til knivcylinderkontrol til positionen Tilkoblet.
10. Flyt joysticket til positionen Hæv, og hold det der.
11. Drej tændingsnøglen til positionen Til, og hold fortsat joysticket i positionen Hæv, indtil lampen for knivcylinderkontrol begynder at blinke (ca. 2 sekunder).
12. Slip joysticket, og drej nøglen til slukket position. Nu er hukommelsen ryddet.
13. Drej baglæpningskontakten til slukket position og tilkoblingskontakten til positionen Frakoblet.

**Vigtigt: ACE-fejlfindingsdisplayet må ikke efterlades tilsluttet til maskinen. Det er ikke konstrueret til at kunne holde til de forhold, maskinen bruges under hver dag. Når du er færdig med at bruge ACE-fejlfindingsinstrumentet, skal det frakobles maskinen, og sløjfetilbagekoblingsstikket skal sluttes til ledningsnettets stik igen. Maskinen fungerer ikke, hvis sløjfetilbagekoblingsstikket ikke er sluttet til ledningsnettet. Opbevar ACE-fejlfindingsinstrumentet på et tørt, sikkert sted i værkstedet og ikke på maskinen.**

## Hydrauliske magnetventilers funktioner

I skemaet nedenfor vises og beskrives magnetventilernes forskellige funktioner i hydraulikmanifolden. Hver eneste magnetventil skal være aktiveret, for at funktionen kan udføres.

Magnetventil	Funktion
MSV1	Forreste knivcylindres kredsløb
MSV2	Bageste knivcylindres kredsløb
SV4	Løft forreste udvendige klippeenheder
SV3	Løft forreste midterste klippeenheder
SV5	Løft bageste klippeenheder
SV1	Sæt det hydrauliske hæve-/sænkekredsløb under tryk
SV2	Retning: ON = Hæv, OFF = Sænk
SV 6	Venstre udvendige klippeenheder bagpå

Magnetventil	Funktion
SV7	Højre udvendige klippeenheder bagpå
SV8	Fastholdelse af last

## Tip vedrørende betjening

### Fortrolighed med betjening

Før du begynder at slå græs, skal du øve dig i at bruge maskinen på et åbent område. Start og stands motoren. Kør fremad og bak. Hæv og sænk klippeenhederne, og kobl knivcylindrene til og fra. Når du føler, at du er blevet fortrolig med maskinen, skal du øve dig i at køre op og ned ad skrånninger ved forskellige hastigheder.

Bremserne kan bruges til at hjælpe med at dreje maskinen. Brug dem dog forsigtigt, især på blødt eller vådt græs, da grønsværen ellers kan blive ødelagt derved. Brug af de individuelle drejebremser kan også bidrage til at bevare trækraften. For eksempel kan det hjul, der er øverst på bakken, begynde at glide og miste trækraft i bakket terræn. Hvis denne situation opstår, skal drejebremsepedalen øverst på bakken gradvist og rykvis trædes ned, indtil det hjul, der er øverst på bakken, holder op med at glide, og derved øges trækraften på det hjul, der er nederst på bakken.

**Vigtigt:** Før du begynder at slå græs, skal du øve dig i at dreje med maskinen. Grønsværen kan blive beskadiget, især hvis jorden er blød, eller græsset er vådt, hvis drejningen foretages ved høj hastighed eller med en lille drejeradius. Hold en hastighed på under 5 km/t, når du drejer, samt en drejeradius på over 2,4 m for at minimere skader på grønsværen fra dæk eller klippeenheder. Hvis klippeenhederne monteres med låsestiften i det forreste monteringshul, kan klippeenheden styre sig selv, når traktionsenheden drejer, hvilket giver optimal manøvreedygtighed og klippeydelse, når der drejes. Ved klipning på tværs af fairways anbefales en tåreformet drejning for at øge klippeeffektiviteten og minimere beskadigelsen af grønsværen.



**Benyt altid sikkerhedssele og styrtbøjle samtidig, når du kører maskinen. Brug ikke sikkerhedssele, hvis der ikke er monteret styrtbøjle.**

## Advarselssystem

Hvis der tændes en advarselsslampe under betjening af maskinen, skal maskinen stoppes med det samme, og fejlen udbedres, før der fortsættes. Der kan opstå alvorlige skader, hvis maskinen betjenes med en fejl.

**Vigtigt: Den røde fejlfindingslampe på styresøjlen angiver, at gløderørene er tændt. Maskinen må ikke startes, før gløderørscyklussen er færdig.**

## Klipning

Start motoren, og sæt gashåndtaget på Hurtig, så motoren kører med maksimalt omdrejningstal. Stil kontakten Til-/frakobling på Tilkoblet, og brug Sænk+klip/hæv-håndtaget til at styre klippeenhederne (de forreste klippeenheder er indstillet således, at de sænkes før de bageste). Træd traktionspedalen fremad for at køre fremad og klippe græsset. Hold en hastighed, der ikke medfører, at kontrollampen for knivcylindrenes hastighed tændes. Øg og sænk kørehastigheden gradvist for at sikre, at der opretholdes en god klipning.

## Transport

Stil kontakten Til-/frakobling på Joy Stick Disable (Joystick frakoblet), hvilket er midterstillingen, lås bremsepedalerne sammen, og hævet klippeenhederne til transportstilling. Vær forsigtig, når du kører gennem snævre passager, så du ikke kommer til at beskadige maskinen eller klippeenhederne. Vær ekstra forsigtig, når du betjener maskinen på skråninger. Kør langsomt, og undgå skarpe drejninger på skråninger for at forhindre væltning. Klippeenhederne bør sænkes, når du kører ned ad bakker, så du får bedre kontrol over styringen.

# Vedligeholdelse

**Bemærk:** Maskinens venstre og højre side er som set fra den normale betjeningsposition.

## Skema over anbefalet vedligeholdelse

Vedligeholdelsesintervaller	Vedligeholdelsesprocedure
Efter de første 8 timer	<ul style="list-style-type: none"><li>• Kontroller hjulmøtrikkernes eller -boltens tilspændingsmoment (efter de første 1 - 4 timer drift og derefter for hver 10 timers drift).</li></ul>
Efter de første 50 timer	<ul style="list-style-type: none"><li>• Skift motorolie og oliefilter.</li></ul>
Efter de første 200 timer	<ul style="list-style-type: none"><li>• Skift gearolien i planetdrevet.</li><li>• Skift olie i bagakslen.</li></ul>
Hver anvendelse eller dagligt	<ul style="list-style-type: none"><li>• Kontroller motoroliestanden.</li><li>• Kontroller og rengør kølesystemet.</li><li>• Kontroller hydraulikvæskestanden.</li><li>• Kontroller dæktrykket.</li><li>• Kontroller kontakten mellem knivcylinderen og bundkniven.</li><li>• Kontroller sikkerhedskontakterne.</li><li>• Tøm brændstoffilteret/vandudskilleren.</li><li>• Fjern snavs fra det bageste kølergitter, olieøleren og køleren (hyppigere under snavsede forhold).</li><li>• Efterse, om der er lækager på hydraulikrør og -slanger, bøjede rør, løse monteringsholdere, slid, løse fittings, nedbrydning på grund af vejrlig eller kemiske påvirkninger.</li></ul>
For hver 50 timer	<ul style="list-style-type: none"><li>• Smør lejerne og bøsningerne.</li><li>• Kontroller batteriets tilstand.</li></ul>
For hver 100 timer	<ul style="list-style-type: none"><li>• Efterse og tilspænd kølesystemets slanger og forbindelser.</li><li>• Kontroller generatorremmens tilstand og spænding.</li></ul>
For hver 150 timer	<ul style="list-style-type: none"><li>• Skift motorolie og oliefilter.</li></ul>
For hver 200 timer	<ul style="list-style-type: none"><li>• Kontroller hjulmøtrikkernes eller -boltens tilspændingsmoment</li></ul>
For hver 400 timer	<ul style="list-style-type: none"><li>• Efterse luftfilteret. (Efterse luftfilteret tidligere, hvis advarselsslampen for luftfilter lyser rødt. Efterse det oftere under ekstremt støvede eller snavsede forhold.)</li><li>• Efterse brændstofslanger og -forbindelser.</li><li>• Udskift brændstoffilterdåsen.</li><li>• Kontroller oliestanden i bagakslen.</li></ul>
For hver 800 timer	<ul style="list-style-type: none"><li>• Skift gearolien i planetdrevet.</li><li>• Skift olie i bagakslen.</li><li>• Kontroller baghjulets spidsning.</li><li>• Udskiftning af hydraulikvæsken.</li></ul>
Årlig	<ul style="list-style-type: none"><li>• Skift gearolien i planetdrevet.</li></ul>
Hvert 2. år	<ul style="list-style-type: none"><li>• Tøm og rengør brændstoftanken.</li><li>• Tøm og gennemskyl kølesystemet.</li><li>• Udskift alle slanger, der bevæger sig.</li><li>• Tøm/gennemskyl hydrauliktanken.</li></ul>

**Vigtigt:** Se *betjeningsvejledningen* til motoren for at få oplysninger om yderligere vedligeholdelsesprocedurer.



Hvis du lader nøglen sidde i tændingen, kan andre personer utilsigtet komme til at starte motoren og forårsage alvorlig personskade på dig eller andre omkringstående.

Fjern nøglen fra tændingen, og tag tændrørskablet af tændrøret, før du udfører vedligeholdelsesarbejde. Flyt tændrørskablet til side, så det ikke kommer i berøring med tændrøret ved et uheld.

## Oversigt over eftersynsintervaller

### REELMASTERS 6500-D / 6700-D QUICK REFERENCE AID

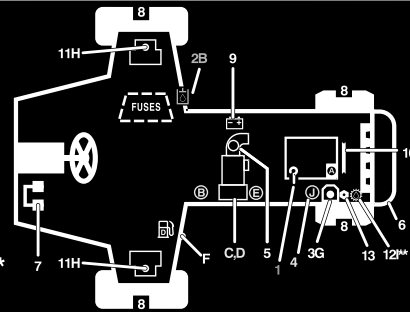


#### CHECK/SERVICE (daily)

1. OIL LEVEL, ENGINE
2. OIL LEVEL, HYDRAULIC TANK
3. COOLANT LEVEL, RADIATOR
4. FUEL /WATER SEPARATOR
5. AIR FILTER SERVICE INDICATOR
6. RADIATOR SCREEN
7. BRAKE FUNCTION
8. TIRE PRESSURE (15-20 PSI)

#### CHECK/SERVICE SEE OPERATOR'S MANUAL

9. BATTERY
10. BELTS (FAN, ALT.)
11. PLANETARY GEAR DRIVE
12. REAR AXLE OIL FILL\*\*
13. REAR AXLE OIL CHECK (2)\*\*



#### FLUID SPECIFICATIONS/CHANGE INTERVALS

SEE OPERATOR'S MANUAL FOR INITIAL CHANGES.	FLUID TYPE	CAPACITY	CHANGE INTERVAL		FILTER PART NO.
			FLUID	FILTER	
A. ENGINE OIL	SAE 15W-40	7.5 QTS.	150 HRS.	150 HRS.	108-3841
B. HYD. CIRCUIT OIL	MOBIL DTE15M	9 GALS.*	800 HRS.	SEE SERVICE INDICATOR	94-2621
C. PRIMARY AIR FILTER	----	----	----	SEE SERVICE INDICATOR	108-3812
D. SAFETY AIR FILTER	----	----	----	SEE OPERATOR'S MANUAL	108-3813
E. FILTER, IN-LINE FUEL	----	----	----	400 HRS.	98-7612
F. FUEL TANK	NO. 2-Diesel	15 GALS.	Drain and flush, 2 yrs.		
G. COOLANT	50/50 ETHYLENE GLYCOL / WATER	2.5 GALS.	Drain and flush, 2 yrs.		
H. PLANETARY GEAR DRIVE	SAE85W-140	16 OZ.	800 HRS.	----	----
I. REAR AXLE OIL**	SAE85W-140	80 OZ.	800 HRS.	----	----
J. WATER SEPARATOR				400 HRS	98-9764

\*INCLUDES FILTER, CHECK DIP STICK, DO NOT OVER FILL. \*\*4WD ONLY

108-6708

G003932

Figur 40

# Kontrolliste for daglig vedligeholdelse

Kopier denne side til daglig brug.

Vedligeholdelsespunkter	I ugen:						
	Man.	Tirs.	Ons.	Tors.	Fre.	Lør.	Søn.
Kontroller sikkerhedslåsesystemets funktion.							
Kontroller bremsefunktionen.							
Kontroller motorolie- og brændstofstanden.							
Kontroller væskestanden i kølesystemet.							
Tøm vand-/brændstofudskilleren.							
Kontroller tilstopningsindikatoren for luftfilteret.							
Kontroller køleren og filteret for snavs.							
Kontroller for usædvanlige motorlyde. <sup>1</sup>							
Kontroller for usædvanlige driftslyde.							
Kontroller oliestanden i gearkassen.							
Kontroller hydraulikoliestanden.							
Kontroller hydraulikfilterets indikator. <sup>2</sup>							
Kontroller, om hydraulikslangerne er beskadigede.							
Kontroller for væskelækager.							
Kontroller dæktrykket.							
Kontroller instrumenternes funktion.							
Kontroller afstanden mellem knivcylinderen og bundkniven.							
Kontroller justeringen af klippehøjden.							
Smøring af alle fedtfittings. <sup>3</sup>							
Reparer beskadiget maling.							

1. Kontroller gløderør og indsprøjtningdyser, hvis motoren er svær at starte, hvis der observeres for meget røg, eller hvis maskinen kører ujævnt.

2. Foretag kontrollen, mens motoren kører og olien har driftstemperatur.

3. Umiddelbart efter hver vask, uanset det angivne interval

# Smøring

## Smøring af lejerne og bøsningerne

**Eftersynsinterval:** For hver 50 timer

Maskinen har fedtfittings, som skal smøres jævnlige med litumbaseret universalfedt nr. 2. Hvis maskinen anvendes under normale forhold, skal alle lejer og bøsninger smøres efter hver 50 timers brug eller straks efter hver vask.

Smøreniplernes placering og antal er som følger:

- Klippeenhedernes bæreramme og drejetap (2 hver) (Figur 41)



Figur 41

- Bagakslens forbindelsesstang (2) (Figur 42)
- Styretøjscylinderens kugleled (2) (Figur 42)
- Styreboltbøsninger (2) (Figur 42). **Den øverste fitting på styrebolten bør kun smøres en gang om året (2 pumpeslag).**



Figur 42

1. Øverste fitting på styrebolten

- Forreste løftecylindere (3) (Figur 43 og Figur 44)



Figur 43

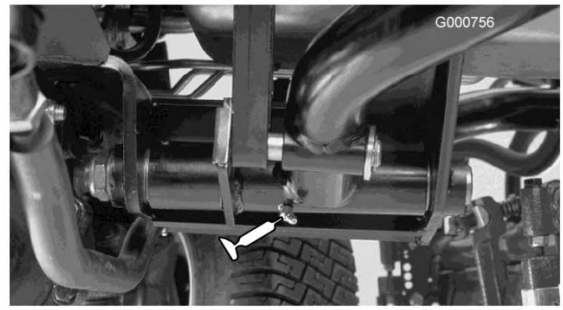


Figur 44

- Bageste løftecylinders drejetap (2) (Figur 45)

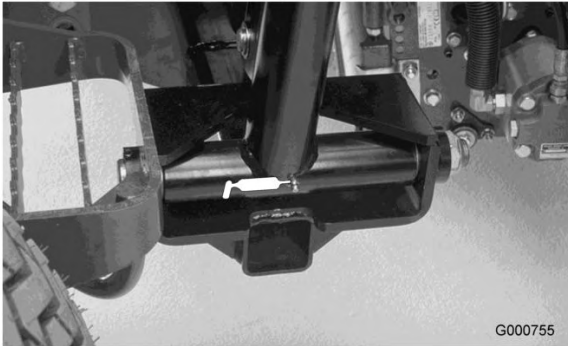


**Figur 45**



**Figur 48**

- 
- Løftearmens drejetap (3) (Figur 46)



**Figur 46**

- 
- Brems pedalakslen (1) (Figur 49)



**Figur 49**

- 
- Bagakslens drejetap (Figur 47)



**Figur 47**

- 
- Bageste løftearms drejetappe (2) (Figur 48)

# Motorvedligeholdelse

## Eftersyn af luftfilteret

**Eftersynsinterval:** For hver 400 timer

Kontroller luftfilterets hovedelement for beskadigelser, som kan medføre en luftlækage. Udskift det, hvis det er beskadiget. Kontroller hele indsugningssystemet for lækager, beskadigelse eller løse slangeklemmer.

Efterse kun luftfilteret, når serviceindikatoren (Figur 50) viser, det er nødvendigt. Hvis du udskifter luftfilteret, før det er nødvendigt, øger du blot risikoen for, at der kommer snavs ind i motoren, når filteret afmonteres.



Figur 50

1. Serviceindikator for luftfilter

**Vigtigt:** Sørg for, at dækslet sidder korrekt og slutter tæt sammen med luftfilterelementet.

1. Træk låsen udad, og drej luftfilterdækslet mod uret (Figur 51).



Figur 51

1. Luftfilterlås
2. Luftfilterdæksel

2. Fjern dækslet fra luftfilterets hovedelement. Før du afmonterer filteret, skal du ved hjælp af trykluft med lavt tryk (276 kPa [40 psi], ren og tør luft) fjerne større ansamlinger af snavs, der har sammenhobet sig mellem ydersiden af primærfilteret og filterdåsen. **Undgå at bruge trykluft med højt tryk, som**

evt. kan presse snavs gennem filteret og ind i indsugningsrøret.

Denne rengøringsmetode forhindrer, at der kommer snavs ind i indsugningen, når primærfilteret afmonteres.

3. Afmonter og udskift primærfilteret (Figur 52).

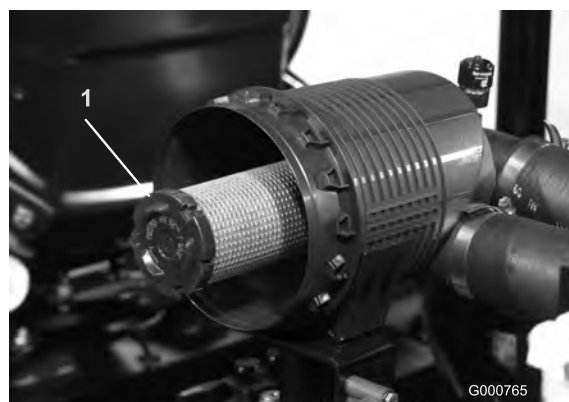
Det anbefales ikke at rengøre det brugte filter på grund af risikoen for at beskadige filtermediet. Efterse det nye filter for forsendelseskader, og kontroller filterets forseglingsende og selve filterelementet. **Benyt ikke et beskadiget filter.** Isæt det nye filter ved at trykke på den udvendige kant af filterelementet og skubbe det på plads i filterdåsen. **Tryk ikke på den bløde del i midten af filteret.**



Figur 52

1. Luftfilterets primærfilter

**Vigtigt:** Forsøg aldrig at rense sikkerhedsfilteret (Figur 53). Udskift sikkerhedsfilteret med et nyt efter hvert tredje primærfiltereftersyn.



Figur 53

1. Luftfilterets sikkerhedsfilter
4. Rengør åbningen til udblæsning af snavs i det aftagelige dæksel. Afmonter gummiudløbsventilen i dækslet, rengør fordybningen, og udskift udløbsventilen.

5. Monter dækslet således, at gummiudløbsventilen vender nedad – i en position mellem ca. klokken 5 og klokken 7 set fra enden.
6. Nulstil indikatoren (Figur 50), hvis den viser rødt.

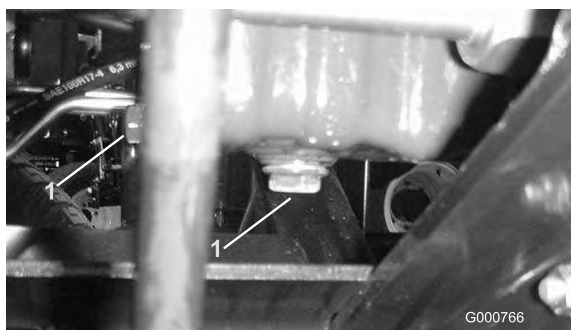
## Eftersyn af motorolien og filteret

**Eftersynsinterval:** Efter de første 50 timer

For hver 150 timer

Skift olie og filter første gang efter de første 50 driftstimer; skift derefter olie og filter for hver 150 timer.

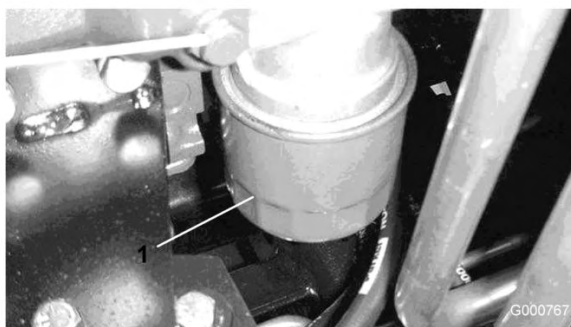
1. Afmonter aftapningsproppen (Figur 54), og lad olien løbe ned i en drænbakke. Monter aftapningsproppen igen, når olien holder op med at løbe.



**Figur 54**

1. Aftapningsskruer

2. Fjern oliefilteret (Figur 55). Smør et tyndt lag ren olie på det nye filters pakning, før det skrues på. Spænd det ikke for hårdt fast.



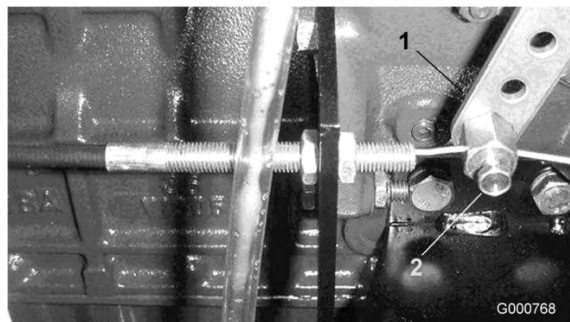
**Figur 55**

1. Oliefilter

3. Fyld olie på krumtaphuset. Oliekapaciteten er 7 l med filter.

## Justering af gashåndtaget

1. Anbring gashåndtaget, så det vender fremad og stopper mod sædepladesprækken.
2. Løsn monteringskruen til gaskablet på vippearmen ved indsprøjtningssumpen (Figur 56).



**Figur 56**

1. Indsprøjtningssumpens vippearmsmekanisme
2. Monteringskruen

3. Hold indsprøjtningssumpens vippearmsmekanisme mod det høje tomgangsstop, og spænd kablets monteringskruen.

**Bemærk:** Når den er spændt, skal kabelmonteringskruen kunne dreje frit.

4. Tilspænd den låsemøtrik, der bruges til at regulere friktionsanordningen på gashåndtaget, med en momentnøgle til 4,5-6,2 Nm. Det bør ikke være nødvendigt at bruge en kraft, der er større end 89 N, for at betjene gashåndtaget.

# Vedligeholdelse af brændstofsyst*em*

## Brændstoftank

**Eftersynsinterval:** Hvert 2. år

Tøm og rengør brændstoftanken hvert andet år. Tøm og rengør også tanken, hvis brændstofsyst*em*et forurenes, eller hvis maskinen skal tages ud af drift i en længere periode. Brug rent brændstof til at skylle tanken med.



**Figur 57**

1. Aftapningshane på brændstoftank



Under visse forhold er dieselbrændstof og brændstofdampe meget brandfarlige og eksplosive. En brand eller eksplosion forårsaget af brændstof kan give forbrændinger samt forårsage tingskade.

- Anvend en tragt, og fyld tanken udendørs på et åbent område, mens motoren er slukket og kold. Tør eventuelt spildt brændstof op.
- Fyld ikke brændstoftanken helt op. Fyld brændstof på brændstoftanken, indtil niveauet er 6 til 13 mm under bunden af påfyldningsstuds*en*. Dette tomrum i tanken giver brændstoffet plads til at udvide sig.
- Ryg aldrig under håndtering af brændstof, og hold afstand til åben ild eller steder, hvor brændstofdampe kan antændes af en gnist.
- Opbevar brændstof i en ren, sikkerhedsgodkendt beholder, og sørg altid for, at låget er skruet på.

## Brændstofslanger og -forbindelser

**Eftersynsinterval:** For hver 400 timer

Kontroller brændstofslanger og forbindelser for hver 400 driftstimer eller årligt, alt efter hvad der indtræffer først. Efterse dem for nedbrydning, skader eller løse forbindelser.

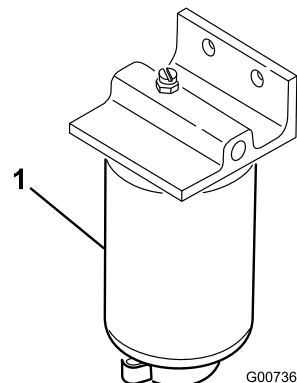
## Brændstoffilter/vandudskiller

**Eftersynsinterval:** Hver anvendelse eller dagligt

For hver 400 timer

Tøm brændstoffilteret/vandudskilleren for vand eller andre forureningsstoffer (Figur 58) dagligt.

1. Find brændstoffilteret under motorhjelmen, og anbring en ren beholder under det.
2. Løsn aftapningsproppen i bunden af filterdåsen. Spænd proppen efter aftapning.



**Figur 58**

1. Filterdåsens vandudskiller

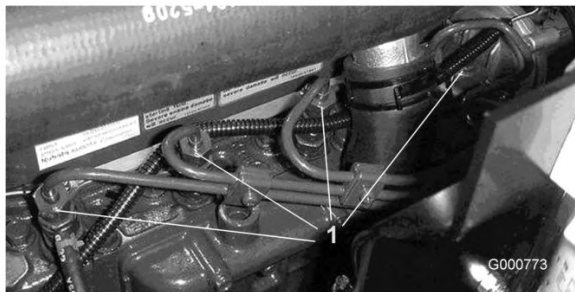
Udskift filterdåsen for hver 400 driftstimer.

3. Rengør området, hvor filterdåsen monteres.
4. Afmonter filterdåsen, og rengør monteringsfladen.
5. Smør pakningen på filterdåsen med ren olie.
6. Monter filterdåsen med hånden, indtil pakningen berører monteringsoverfladen. Drej dernæst endnu 1/2 omgang.
7. Stram aftapningsproppen i bunden af filterdåsen.

## Udluftning af indsprøjt*ings*-dyserne

**Bemærk:** Denne procedure bør kun anvendes, hvis brændstofsyst*em*et er blevet tømt for luft med normale spædningsprocedurer, og hvis motoren ikke vil starte. Se afsnittet Udluftning af brændstofsyst*em*et under , side .

1. Løsn rørforbindelsen til indsprøjtningseenhed nr. 1.



**Figur 59**

1. Brændstofindsprøjtningdyser (4)
- 
2. Flyt gashåndtaget til positionen Hurtig.
  3. Drej nøglen i tændingen til positionen Run (Kør), og hold øje med brændstofstrømmen ved rørforbindelsen. Drej nøglen til positionen Fra, når der observeres en uafbrudt udstømning.
  4. Spænd rørforbindelsen godt fast.
  5. Gentag trinene 1 til 4 på de øvrige indsprøjtningdyser.

**Bemærk:** Ventilatorens afskærmning kan let skrues af maskinen for at lette rengøringen.

6. Monter den bageste skærm, og fastgør låsene.

**Bemærk:** Brug ikke vand til at rengøre motoren, da dette kan beskadige den.

# Vedligeholdelse af elektrisk system

## Batterivedligeholdelse

Eftersynsinterval: For hver 50 timer

### Advarsel

#### CALIFORNIEN

Advarsel i henhold til erklæring nr. 65  
Batteripoler og tilbehør indeholder bly og bly sammensætninger, som ifølge staten Californien er kræftfremkaldende og forårsager forplantningsskader. Vask hænder efter håndtering.

**Vigtigt:** Før du udfører svejsning på maskinen, skal du koble begge kabler fra batteriet, koble begge ledningsnetstik fra den elektroniske styreenhed og polforbindelsen fra generatoren for at forhindre, at der sker skade på det elektriske system.



Batteripoler eller metalværktøj kan kortslutte mod traktorens metaldele og forårsage gnister. Gnister kan få batterigasserne til at eksplodere og medføre personskade.

- Når batteriet skal fjernes eller monteres, må batteriets poler ikke berøre nogen metaldele på maskinen.
- Metalværktøj må ikke kortslutte mellem batteripolerne og maskinens metaldele.



Forkert batterikabelføring kan danne gnister og beskadige maskinen og kablerne. Gnister kan få batterigasserne til at eksplodere og medføre personskade.

- Frakobl altid batteriets (sorte) minuskabel, før du frakobler det røde pluskabel.
- Tilslut altid batteriets røde pluskabel, før du tilslutter det sorte minuskabel.

**Bemærk:** Kontroller batteriets tilstand hver uge eller efter hver 50 driftstimer. Polerne og hele batterikassen skal holdes rene, da et snavset batteri langsomt vil

aflades. Batteriet rengøres ved at vaske hele kassen med en opløsning af tveksulurt natron og vand. Skyl med rent vand. For at forebygge korrosion skal batteriets poler og kabelforbindelserne smøre ind i Grafo 112X-fedt (Toro delnr. 505-47) eller vaseline.



Batterielektrolyt indeholder svovlsyre, som er en dødelig gift, der forårsager alvorlige forbrændinger.

- Drik ikke elektrolyt, og undgå kontakt med hud, øjne og tøj. Brug sikkerhedsbriller for at beskytte øjnene og gummihandsker for at beskytte hænderne.
- Fyld batteriet op på et sted, hvor der altid er rent vand i nærheden til at skylle huden med.

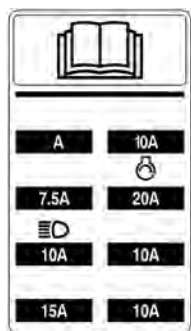
## Sikringer

Der er 7 sikringer i maskinens elektriske system. De sidder under operatørens kontrolpanel (Figur 60 og Figur 61).



Figur 60

1. Sikringer



Figur 61

## Lygter (ekstraudstyr)

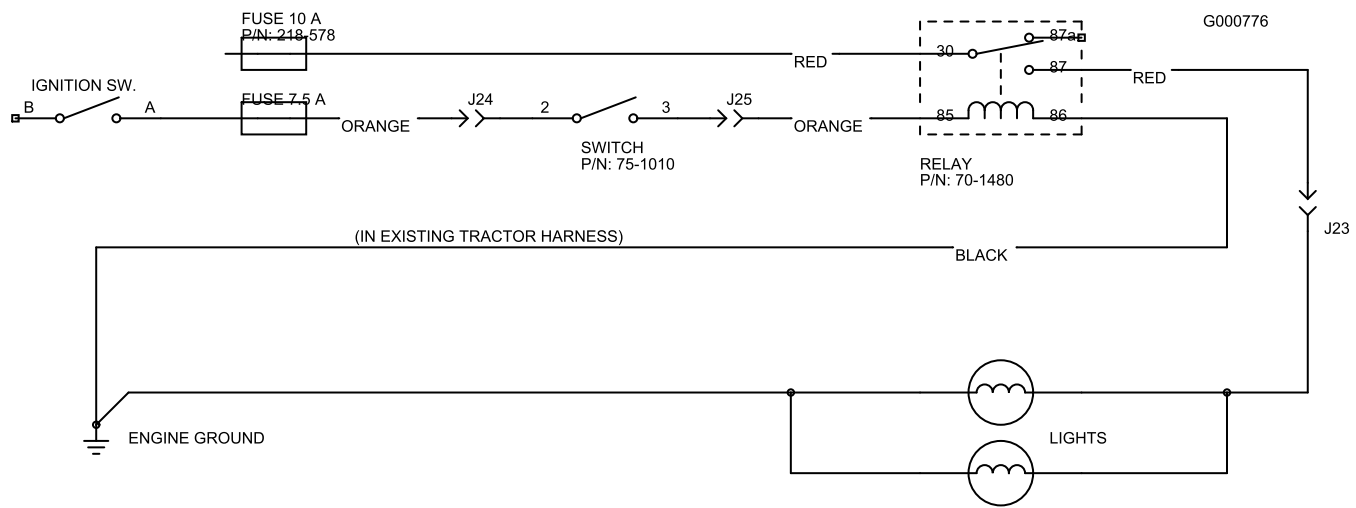
**Vigtigt:** Hvis du vælger at montere lygter på traktionsenheden, skal du bruge den vejledning, det ledningsdiagram (Figur 62) og de delnumre, der er anført nedenfor for at forhindre, at der sker skade på traktionsenhedens elektriske system.

## Monteringsvejledning

1. Monter et relæ i det ledige stik under konsollen.
2. Monter lyskontakten.

**Bemærk:** Der er en udstanset plade i kontrolpanelet, hvor kontakten skal monteres. Slå denne plade ud.

3. Pres en ring- eller gaffelterminal på hver af de orange ledninger (J 24 og J 25) under konsollen. Fastgør dem til lyskontaktens terminal nr. 2 og nr. 3.
4. Splejs strømforsyningsledningerne (+) fra lygterne sammen med den røde ledning ved J 23.
5. Fastgør jordledningerne fra lygterne til stelforbindelsen på motorblokken.
6. Monter en sikring på 10 ampere i den fatning i sikringsblokken, der er vist på sikringsblokmærkatens. Monter ikke en sikring med større amperetal.



Figur 62

Kontakt	Relæ
Toro delnr. 75-1010	Toro delnr. 70-1480
Honeywell delnr. 1TL1-2	Hella delnr. 87411 B

# Vedligeholdelse af drivsystem

## Kontrol af hjulmøtrikkernes eller -boltens tilspændingsmoment

Eftersynsinterval: Efter de første 8 timer

For hver 200 timer



Hvis du ikke opretholder det rette tilspændingsmoment på hjulmøtrikkerne, kan det medføre personskaade.

Tilspænd forhjulenes hjulmøtrikker og baghjulenes hjulbolte med et moment på 115–135 Nm efter 1 - 4 timers drift og igen efter 10 timers drift. Tilspænd derefter for hver 200 timer.

## Kontrol af gearolien i planetdrevet

1. Når maskinen er parkeret på en plan flade, placeres hjulene, så kontrol-/aftapningsproppen (Figur 63) er placeret enten i klokken to-position eller klokken ti-position.

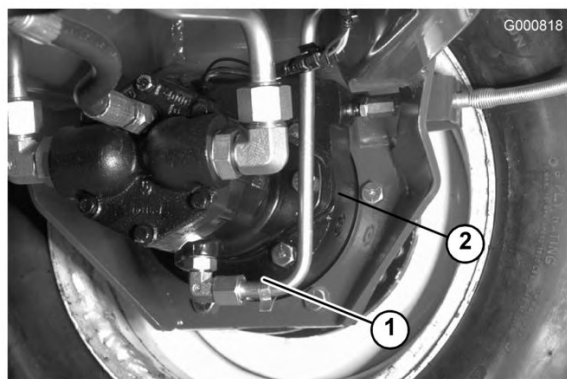


Figur 63

1. Kontrol-/aftapningsprop

2. Fjern proppen på planetdrevet (Figur 63) samt kontrolproppen på bagsiden af bremsehuset (Figur 64).

Der skal stå olie op til bunden af kontrolhullet på for- og bagsiden af bremsehuset.



Figur 64

1. Bremsehuse
2. Kontrolproppens placering

3. Hæld mere gearolie i hullet i planetdrevet om nødvendigt for at bringe olien op til det korrekte niveau. Skru proppen i.
4. Gentag trin 1 til 3 på det modsatte drev.

## Skift af gearolien i planetdrevet

Eftersynsinterval: Efter de første 200 timer

For hver 800 timer

Årlig

Skift olie efter de første 200 driftstimer og derefter for hver 800 driftstimer eller en gang om året. Anvend høj kvalitetsgearolie SAE 85W-140 ved olieskift.

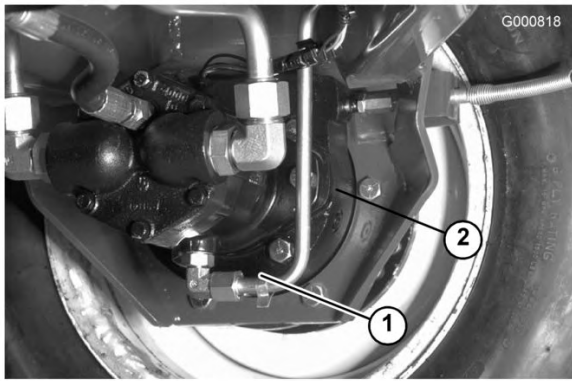
1. Når maskinen er parkeret på en plan flade, placeres hjulene, så kontrol-/aftapningsproppen (Figur 65) er placeret lavest muligt.



Figur 65

1. Aftapnings-/kontrolprop

2. Placer en drænbakke under navet, fjern proppen, og lad olien løbe af.
3. Fjern begge propperne i bunden af bremsehuset, og lad olien løbe af (Figur 66).



**Figur 66**

1. Aftapningsproppernes placering
2. Kontrolproppens placering

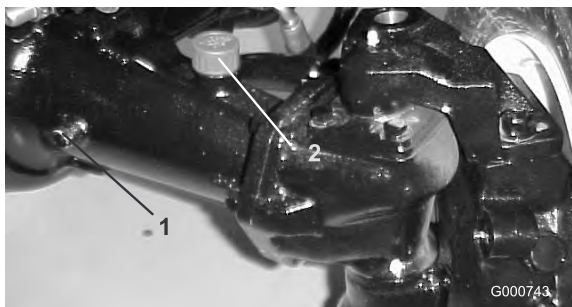
4. Når al olien er løbet af, skal du sætte bundproppen i bremshuset.
5. Placer hjulet således, at prophullet sidder i positionen klokken ti eller to på planetgearet.
6. Hæld langsomt ca. 0,5 l SAE 85W-140 gearolie af høj kvalitet i planetgearets påfyldningshul (i kl. ti- eller kl. to-positionen), indtil olien når op til bunden af kontrollullet i bremshuset. Skru proppen i.
7. Gentag proceduren på modsatte planetgear/bremse.

## Kontrol af bagakselolien

**Eftersynsinterval:** For hver 400 timer

Bagakslen er fra fabrikken fyldt med SAE 85W-140 gearolie. Kontroller oliestanden, før motoren startes første gang og for hver 400 timer derefter. Kapaciteten er på 2,4 l. Kontroller dagligt for lækager.

1. Parker maskinen på en plan flade.
2. Fjern en kontrolprop (Figur 67) fra akslens ene ende, og sørg for, at smøreoliestanden når op til bunden af hullet. Hvis oliestanden er lav, fjernes påfyldningsproppen (Figur 67), og der hældes tilstrækkelig olie på, til den når op til bunden af kontrolprophullerne.



**Figur 67**

1. Kontrolprop
2. Påfyldningsprop

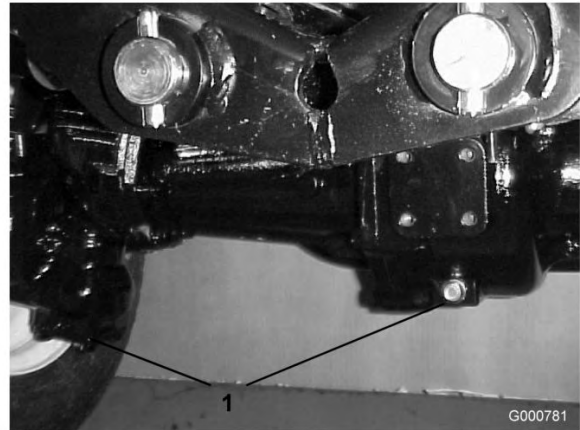
## Skift af bagakselolien

**Eftersynsinterval:** Efter de første 200 timer

For hver 800 timer

Skift olie første gang efter de første 200 driftstimer og derefter for hver 800 driftstimer.

1. Parker maskinen på en plan flade.
2. Rengør området rundt om de 3 aftapningspropper, 1 på hver ende og 1 i midten (Figur 68).



**Figur 68**

1. Aftapningsproppernes placering

3. Fjern de 3 dæksler til kontrol af olieniveauet og hovedakslens udluftningsdæksel for at lette aftapningen af olien.
4. Fjern aftapningspropperne, og lad olien løbe ned i bakkerne.
5. Skru propperne i.
6. Afmonter en kontrolprop, og fyld akslen med cirka 2,4 l 85W-140 gearolie, eller indtil olien når op til bunden af påfyldningshullet.
7. Skru kontrolproppen på.

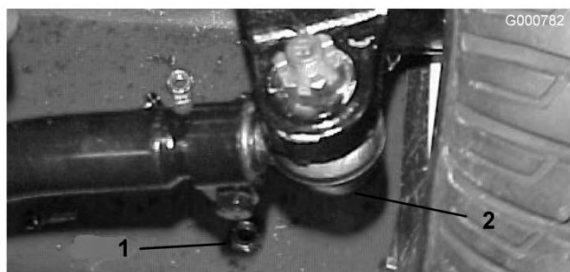
## Baghjulenes spidsning

**Eftersynsinterval:** For hver 800 timer

Kontroller baghjulsspidsningen efter hver 800 driftstimer eller årligt.

1. Mål afstanden fra midte til midte (i akselhøjden) på de styrende dæk, foran og bag akslen. Målingen foran akslen skal være 3 mm mindre end målingen bag akslen.
2. Du kan justere afstanden ved at fjerne låseclipsen og møtrikken fra hver forbindelsesstangs kugleled. Fjern forbindelsesstangens kugleled fra akselhusets holder (Figur 69).

3. Løsn klemmerne i hver ende af forbindelsesstængerne (Figur 69).



**Figur 69**

1. Forbindelsesstangens klemme
2. Forbindelsesstangens kugleled

4. Drej det fritliggende kugleled en (1) hel omgang indad eller udad. Stram klemmen i den løse ende af forbindelsesstangen.
5. Drej hele forbindelsesstangenheden en (1) hel omgang i samme retning (indad eller udad). Stram klemmen på den tilsluttede ende af forbindelsesstangen.
6. Monter kugleledet på akselhusets holder, og stram møtrikken fingerstramt. Mål spidsningen.
7. Gentag om nødvendigt justeringen.
8. Stram møtrikken, og monter en ny låseclips, når justeringen er korrekt.

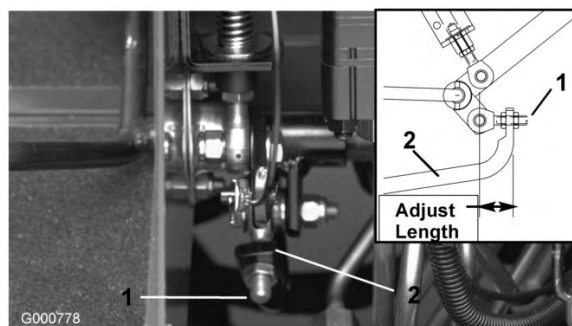
## Justering af traktionsdrevet til neutral

Maskinen må ikke krybe, når traktionspedalen slippes. Hvis den kryber, er det nødvendigt at foretage en justering.

1. Parker maskinen på en plan overflade, sluk for motoren, og sænk klippeenhederne ned på gulvet. Tråd kun på den højre bremsepedal, og aktiver parkeringsbremsen.
2. Løft den venstre side af maskinen op med en donkraft, indtil forhjulet slipper gulvet. Understøt maskinen med støttebukke for at forhindre, at den vælter ved et uheld.

**Bemærk:** På modeller med firehjulstræk skal det venstre bagdæk også være hævet over gulvet.

3. Start motoren, og lad den køre i langsom tomgang.
4. Juster kontramøtrikkerne på pumpestangens ende for at flytte pumpekontrollslangen fremad for at afhjælpe krybning fremad, eller flyt den bagud for at afhjælpe bagudrettet krybning (Figur 70).



**Figur 70**

1. Pumpestang
2. Pumpekontrollslange

5. Når hjulene holder op med at rotere, skal du stramme kontramøtrikkerne for at fastholde justeringen.
6. Stands motoren, og slip den højre bremse. Fjern støttebukkene, og sænk maskinen ned på gulvet. Prøvekør maskinen for at sikre, at den ikke kryber.

# Vedligeholdelse af kølesystem

## Fjernelse af snavs

**Eftersynsinterval:** Hver anvendelse eller dagligt

Fjern snavs fra det bageste kølegitter, oliekoeleren og køleren hver dag. Rengør hyppigere under snavsede forhold.

**Vigtigt:** Sprøjt aldrig vand på en varm motor, da dette kan beskadige motoren.

1. Sluk motoren, åbn motorhjelmens lås, og løft motorhjelm. Rengør motorområdet grundigt for alt snavs. Luk motorhjelm.
2. Lås det bageste kølegitter op, og tag det af (Figur 71). Rengør gitteret grundigt.

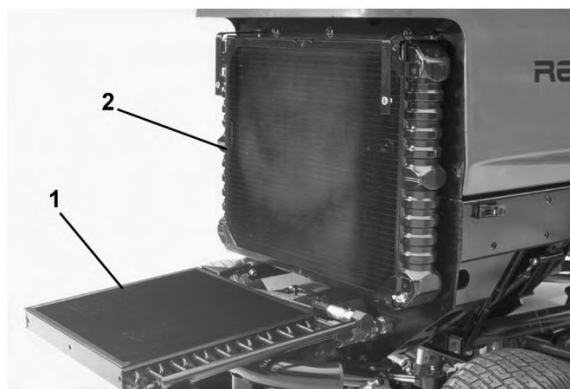
G000783



**Figur 71**

1. Bageste kølegitter

3. Skru drejeknapperne af, og vip oliekoeleren bagud (Figur 72). Rengør begge sider af oliekoeler- og kølerområdet grundigt med trykluft. Brug ikke vand. Åbn motorhjelm, og blæs snavs ud mod maskinens bagside. Vip oliekoeleren tilbage på plads, og spænd drejeknapperne.



**Figur 72**

1. Oliekoeler
2. Køler

## Vedligeholdelse af kølesystemet

**Eftersynsinterval:** For hver 100 timer

Hvert 2. år

Kølesystemets kapacitet er på 9,4 l. Kølesystemet skal altid være beskyttet med en 50/50-opløsning af vand og permanent ethylenglycol-frostvæske. Brug ikke vand alene i kølesystemet.

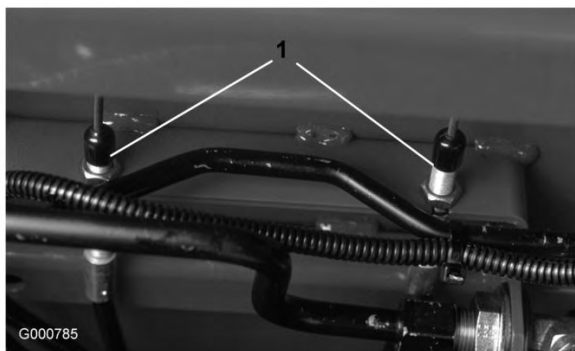
1. Efterse og stram slangeforbindelserne for hver 100 driftstimer. Udskift eventuelle nedbrudte slanger.
2. Tøm og gennemskyl kølesystemet hvert andet år. Påfyld frostvæske. Se afsnittet Kontrol af kølesystemet under , side .

# Vedligeholdelse af bremsler

## Justering af driftsbremserne

Juster driftsbremserne, hvis bremsepedalerne har mere end 2,5 cm fri vandring, eller når bremserne ikke virker effektivt. Fri vandring angiver den afstand, som bremsepedalen kan flyttes, før du mærker bremsemodstand.

1. Frakobl låsepinden mellem bremsepedalerne, så begge pedaler virker uafhængigt af hinanden.
2. Bremsepedalernes frie vandring reduceres ved at stramme bremserne. Dette gøres ved at løsne den forreste møtrik på bremsekablets gevind-ende (Figur 73). Spænd derefter den bageste møtrik for at flytte kablet bagud, indtil bremsepedalerne har en fri vandring på 1,25 til 2,5 cm. Tilspænd de forreste møtrikker, når bremserne er justeret korrekt.



Figur 73

1. Bremsekabler

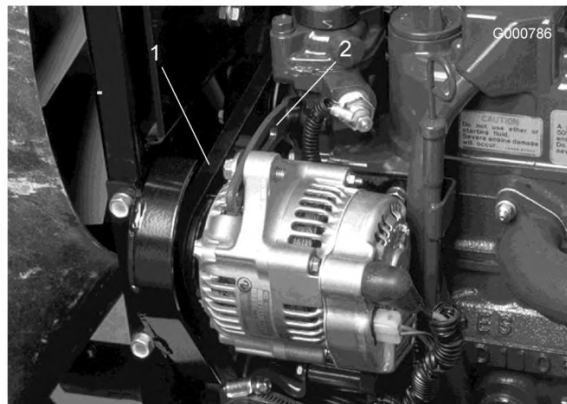
# Vedligeholdelse af remme

## Kontrol af generatorremmen

**Eftersynsinterval:** For hver 100 timer

Kontroller generatorremmens tilstand og spænding (Figur 74) for hver 100 driftstimer. Udskift remmen efter behov. Kontroller remmens spænding på følgende måde:

1. Luk motorhjelm op.
2. Kontroller spændingen ved at trykke ned på remmen midt mellem remskiverne på generatoren og krumtapakslen med en belastning på 98 N. Remmen skal afbøje 1,1 cm. Hvis afbøjningen er forkert, skal du gå videre til trin 3. Fortsæt driften, hvis den er korrekt.



Figur 74

1. Generatorrem
2. Afstiver

3. Løsn den bolt, der fastholder afstiveren til motoren, og den bolt, der fastholder generatoren til afstiveren.
4. Indfør en løftestang mellem generatoren og motoren, og lirk generatoren udad.
5. Når den korrekte stramning er opnået, skal du stramme boltene på generatoren og afstiveren for at sikre justeringen.
6. Stram låsemøtrikken for at sikre justeringen.

# Vedligeholdelse af hydrauliksystem

## Udskiftning af hydraulikvæsken

**Eftersynsinterval:** For hver 800 timer

Skift hydraulikvæsken for hver 800 driftstimer under normale forhold. Hvis væsken bliver forurenset, skal du kontakte den lokale Toro-forhandler, eftersom systemet skal skylles ud. Forurenset væske ser mælkeagtig eller sort ud sammenlignet med ren olie.

1. Sluk motoren, og løft motorhjelmen.
2. Afmonter aftappingsproppen i bunden af beholderen (Figur 75), og lad hydraulikvæsken løbe ned i en drænbakke. Monter proppen, og spænd den til, når hydraulikvæsken holder op med at løbe.



**Figur 75**

1. Hydraulikvæskebeholder

3. Fyld beholderen med ca. 32 l hydraulikvæske. Se afsnittet om kontrol af hydraulikvæsken.

**Vigtigt:** Brug kun de angivne hydraulikvæsker. Andre væsker kan beskadige systemet.

4. Monter dækslet på beholderen. Start motoren, og brug alle de hydrauliske styreenheder til at fordele hydraulikvæsken gennem hele systemet. Kontroller også, om der er lækager. Stop derefter motoren.
5. Kontroller væskestanden, og påfyld nok til at hæve den til FULL-mærket på oliepinden. Fyld ikke for meget på.

## Udskiftning af hydraulikfilteret

På hovedet af hydrauliksystemets filter sidder en indikator for eftersynsintervaller. Kig på indikatoren, mens motoren kører. Den bør være i det GRØNNE område. Når indikatoren er i det RØDE område, skal filterelementet udskiftes.

Brug et Toro udskiftningsfilter (delnr. 94-2621).

**Vigtigt:** Brug af andre filtertyper kan gøre garantien på visse komponenter ugyldig.

1. Placer maskinen på en plan flade, sænk klippeenhederne, stop motoren, aktiver parkeringsbremsen, og tag nøglen ud af tændingen.
2. Rengør området omkring det sted, hvor filteret er monteret. Anbring en drænbakke under filteret, og afmonter filteret (Figur 76).



**Figur 76**

1. Hydraulikfilter
2. Indikator for eftersynsintervaller

3. Smør pakningen på det nye filter, og fyld filteret med hydraulikvæske.
4. Sørg for, at området omkring det sted, hvor filteret skal monteres, er rent. Skru filteret på, indtil pakningen berører monteringspladen. Tilspænd derefter filteret endnu 1/2 omdrejning.
5. Start motoren, og lad den køre i ca. to minutter for at tømme luft ud af systemet. Stop motoren, og kontroller, om der er lækager.

## Kontrol af hydraulikrør og -slinger

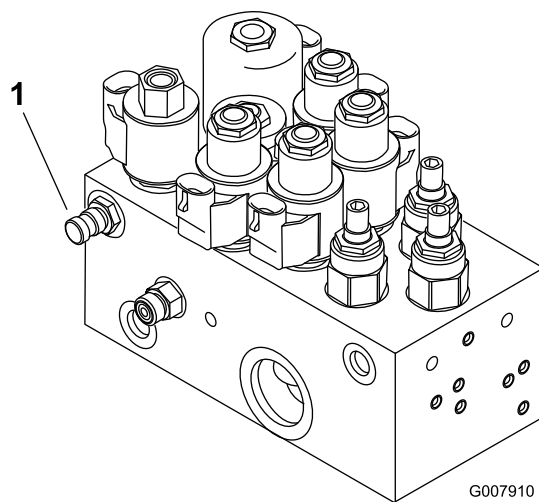
**Eftersynsinterval:** Hver anvendelse eller dagligt

Efterse dagligt, om der er lækager på hydraulikrør og -slinger, bøjede rør, løse monteringsholdere, slid, løse fittings, nedbrydning på grund af vejrlig eller kemiske forbindelser. Foretag alle nødvendige udbedringer før drift.



Hydraulikvæske, der slipper ud under tryk, kan trænge ind i huden og dermed forårsage personskader.

- Sørg for, at alle slanger og rør til hydraulikvæske er i god stand, og at alle hydrauliske forbindelser og fittings slutter tæt, før der sættes tryk på det hydrauliske system.
- Hold kroppen og hænderne væk fra små lækagehuller eller dyser, der sprøjter hydraulikvæske under højt tryk ud.
- Brug pap eller papir til at finde eventuelle hydrauliklækager.
- Tag hele trykket af det hydrauliske system, før der udføres arbejde på det.
- Søg straks lægehjælp, hvis der sprøjtes væske ind under huden.



**Figur 78**

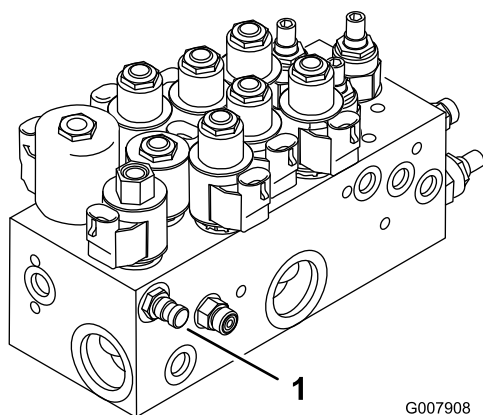
Model 03806, 03807 og 03812

1. Testport A (løftecylindre)

## Hydrauliksystemets testporte

Testportene anvendes til at teste trykket i de hydrauliske kredsløb. Kontakt den lokale Toro-forhandler for at få hjælp.

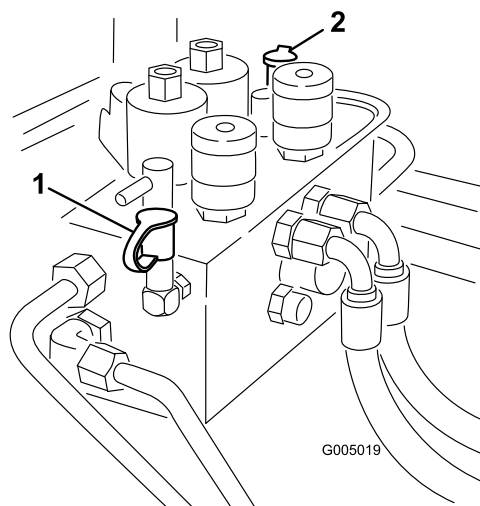
1. Testport A (Figur 77 og Figur 78) benyttes til hjælp ved fejlfinding i løftecylindrenes hydrauliske kredsløb.



**Figur 77**

Model 03808 og 03813

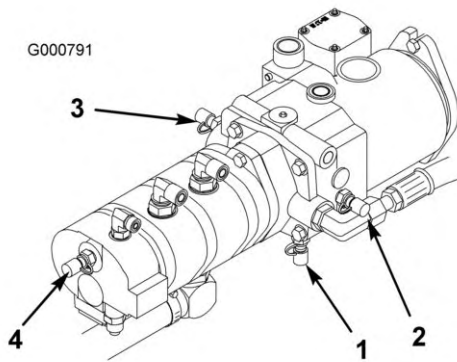
1. Testport A (løftecylindre)



**Figur 79**

1. Testport B (forreste klippeenheder)
2. Testport C (bageste klippeenheder)

4. Testport D sidder i bunden af den hydrostatiske transmission (Figur 80) og bruges til at måle transmissionens ladetryk.
5. Testport E bruges til at måle det fremadgående traktionstryk (Figur 80).
6. Testport F bruges til at måle det bagudgående traktionstryk (Figur 80).
7. Testport G bruges til at måle trykket i styrekredsløbet (Figur 80).



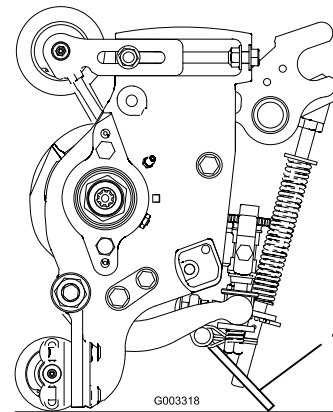
**Figur 80**

- |  |   |
|--|---|
| 1. Testport D (ladetryk)                   | 3. Testport F (bagudgående traktionstryk) |
| 2. Testport E (fremadgående traktionstryk) | 4. Testport G (styrekredsløbstryk)        |

# Vedligeholdelse af klippeenhederne

## Støtteben til klippeenhed Model 03863 og 03864

Når det er nødvendigt at vippe klippeenheden, så bundkniven/knivcylindren kommer til syne, skal det bageste af klippeenheden understøttes med støttebenet (leveres med traktoren) for at sikre, at møtrikkerne på den bageste del af bundtværstangens justeringsskruer ikke hviler på arbejdsfladen (Figur 81).



**Figur 81**

1. Støtteben til klippeenhed

## Baglapning

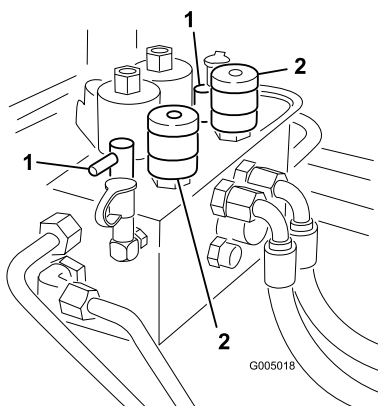


Under baglapning er der risiko for, at knivcylindrene stopper for derefter pludselig at starte igen. Kontakt med knivcylindrene under baglapning vil forårsage personskade.

- Placer aldrig hænder og fødder i nærheden af knivcylindrene, når motoren kører.
- Forsøg aldrig at dreje knivcylindrene med hænderne eller fødderne eller at berøre dem under baglapning.
- Reguler aldrig motorhastigheden under baglapning. Foretag kun baglapning i tomgang.
- Stop motoren, og flyt de(n) ønskede hastighedsregulator(er) til knivcylindrene en position tættere på "13".

**Bemærk:** Ved baglapning arbejder alle frontenhederne sammen, og bagenhederne arbejder sammen.

1. Placer maskinen på en plan flade, sænk klippenhederne, stop motoren, aktiver parkeringsbremsen, og flyt til-/frakoblingskontakten til positionen frakoblet.
2. Lås sædet op, og løft det, så styreenhederne bliver tilgængelige.
3. Find hastighedsregulatorerne til knivcylindrene og baglæpningsregulatorerne (Figur 82). Drej de(n) ønskede baglæpningsregulator(er) til baglæpningspositionen og de(n) ønskede hastighedsregulator(er) til knivcylindrene til positionen 1.



**Figur 82**

1. Baglæpningsregulatorer
2. Hastighedsregulatorer til knivcylindre

**Bemærk:** Baglæpningshastigheden kan øges ved at flytte hastighedsregulatoren til knivcylinderen mod 13. Hver position øger hastigheden med ca. 100 omdr./min. Når regulatorindstillingen er ændret, skal du vente 30 sekunder, til systemet stabiliserer sig ved den nye hastighed.

4. Foretag de første justeringer mellem knivcylinder og bundkniv, der er relevante for baglæpning, på alle klippenheder, som skal baglappes.
5. Start motoren, og lad den køre i tomgang.



**Berøring af knivcylindrene eller andre bevægelige dele kan medføre personskader.**

- Hold fingre, hænder og beklædningsgenstande væk fra knivcylindrene og andre bevægelige dele.
- Brug aldrig en kortskaftet børste til at påføre lappemasta.

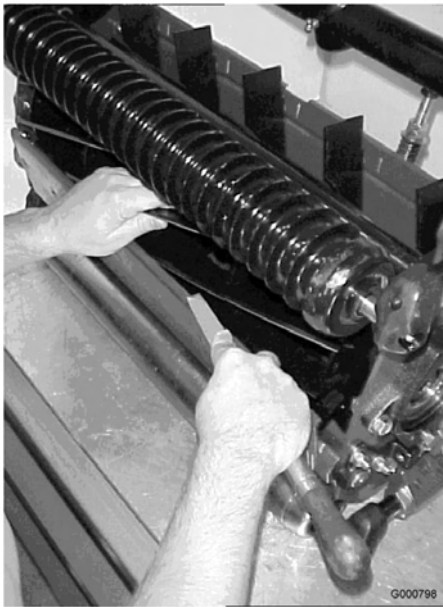
6. Indstil enten forreste, bageste eller begge baglæpningsregulatorer for at vælge de knivcylindre, som skal baglappes.
7. Flyt Til-/frakoblingskontakten til positionen Tilkoblet. Flyt Sænk+klip/hæv-håndtaget fremad for at starte baglæpningen på de valgte knivcylindre.
8. Påfør lappemasta med en langskaftet børste (Toro delnr. 29-9100). Brug aldrig en kortskaftet børste (Figur 83).



**Figur 83**

1. Langskaftet børste

9. Hvis knivcylindrene går i stå eller kører uregelmæssigt under baglæpningen, skal baglæpningen stoppes ved at flytte Sænk+klip/hæv-håndtaget bagud. Når knivcylindrene er stoppet, flyttes de(n) ønskede hastighedsregulator(er) en position tættere på "13". Baglæpningen genoptages ved at flytte Sænk+klip/hæv-håndtaget fremad.
10. Klippenhederne justeres under baglæpning ved at slå knivcylindrene fra ved at flytte Sænk+klip/hæv-håndtaget bagud, flytte Til-/frakoblingskontakten til Frakoblet position og slukke motoren. Gentag pkt. 5 til 9, når justeringerne er foretaget.
11. Når klippenheden er slebet tilstrækkeligt, dannes der en grat på knivens forreste kant. Fjern forsigtigt graten med en fil uden at sløve skæret (Figur 84).



Figur 84

12. Gentag proceduren for alle de klippeenheder, som skal baglappes.

Når baglappningen er færdig, sættes baglappningsregulatorerne i fremad-position, sædet sænkes, og al lappepasta vaskes af klippeenhederne. Juster klippeenhedernes knivcylindre i forhold til bundknivene efter behov.

**Bemærk:** Hvis baglappningsregulatorerne ikke sættes i fremad-position efter baglappningen, kan klippeenhederne ikke hæves eller fungere korrekt.

## Justering af klippeenhedernes sænkehastighed

Traktoren er fra fabrikken indstillet korrekt til de fleste former for klipning af fairways.

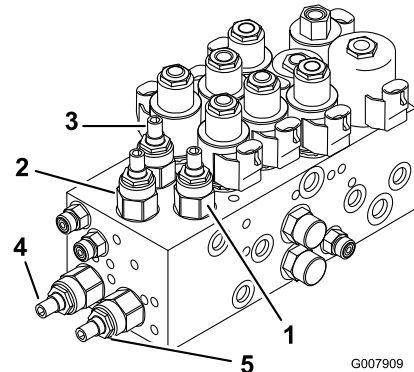
Følgende justeringer kan foretages for at finindstille maskinen til den ønskede brug:

Klippeenhedernes løftkredslob er udstyret med justerbare ventiler for at sikre, at klippeenhederne sænkes med den ønskede hastighed. Juster som beskrevet herunder:

Lad traktionsenheden køre, indtil den når sin driftstemperatur.

1. Find ventilerne på den venstre manifold med henblik på at justere den/de ønskede klippeenhed/-er (Se diagrammet og Figur 85 og Figur 86).

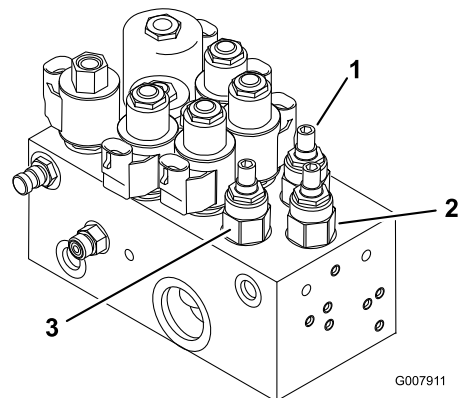
Ventil	Klippeenhed, der påvirkes
FC1	#1 (forrest, midterst)
FC4	#4 & #5 (forrest, udvendig)
FC5	#2 & #3 (bagest)
FC6	#6 (bagest, venstre)
FC7	#7 (bagest, højre)



Figur 85

Model 03808 og 03813

1. Justeringsventil til #1 (forreste, midterste) klippeenhed
2. Justeringsventil til #4 & #5 (forreste, udvendige) klippeenheder
3. Justeringsventiler til #2 & #3 (bageste) klippeenheder



Figur 86

Model 03806, 03807 og 03812

1. Justeringsventil til #1 (forreste, midterste) klippeenhed
2. Justeringsventil til #4 & #5 (forreste, udvendige) klippeenheder
3. Justeringsventiler til #2 & #3 (bageste) klippeenheder
4. Justeringsventil til #6 (bageste, venstre) klippeenhed
5. Justeringsventil til #7 (bageste, højre) klippeenhed

2. Løsn låsemøtrikkerne på ventilerne.

3. Brug en unbrakonøgle til at dreje den relevante ventil mod uret for at sænke klippeenhedernes sænkehastighed.
4. Kontroller justeringen af løftehastigheden ved at hæve og sænke klippeenhederne flere gange. Finjuster efter behov.
5. Stram låsemøtrikken for at fastgøre justeringen.

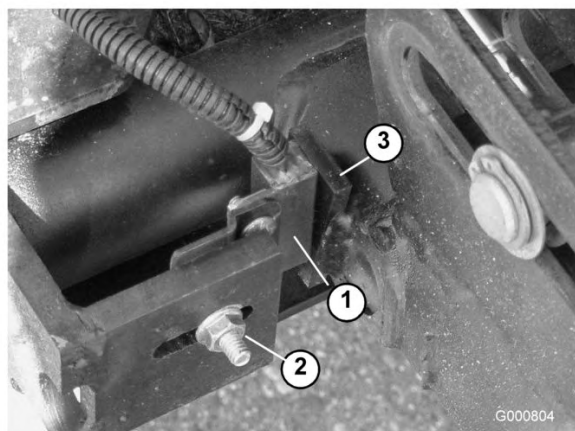
## Udvendige forreste klippeenheders løftede højde (tilkoblet position)

Drejehøjden for de forreste udvendige klippeenheder (nr. 4 og nr. 5) og de bageste (nr. 6 og nr. 7) klippeenheder kan øges, så der opnås større frihøjde over jorden på kuperede fairways.

**Bemærk:** RM CONFIG-tidsforsinkelsen skal ikke ændres fra den oprindelige indstilling, 0, når denne metode bruges til at justere drejehøjden.

Øg/juster drejehøjden for klippeenhederne som beskrevet herunder:

- Stil maskinen på et plant underlag, sænk klippeenhederne, og sluk for motoren.
- Løsn brædeboltmøtrikken, der fastholder løftearmsafbryderens beslag på løftearm nr. 4, 6 eller 7 (Figur 87). Nr. 4 er vist på illustrationen.



**Figur 87**

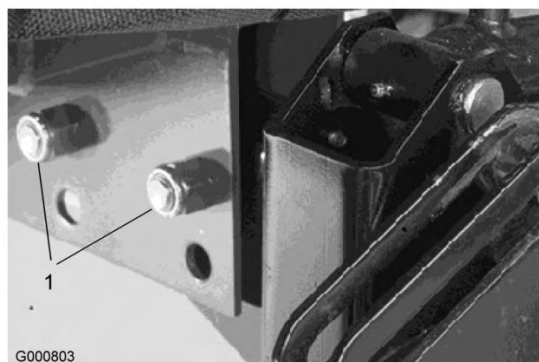
- |                      |                             |
|----------------------|-----------------------------|
| 1. Løftearmsafbryder | 3. Løftearmens kontaktplade |
| 2. Brædeboltmøtrik   |                             |

- Flyt løftearmsafbryderens beslag op i hullet til den ønskede position.
- Indstil afstanden mellem løftearmsafbryderen og kontaktpladen på løftearmen til cirka 1,6 mm.
- Spænd brædeboltmøtrikken.

## Justering af de forreste tre klippeenheders vandring

Det kan være ønskeligt at øge de forreste tre klippeenheders vandring nedad på meget kuperede fairways. Hvis nogen af de forreste tre klippeenheder løftes fra jorden ved kørsel over en bakke, kan du sænke den forreste bæreramme ved at fjerne monteringsboltene og flytte rammen til det nederste sæt huller i hovedrammen (Figur 88). Kontakt din forhandler for at få hjælp.

**Bemærk:** Ved at flytte bærerammen nedad mindskes frihøjden mellem klippeenhederne og jorden ved drejning og transport, og det kan være nødvendigt at justere længden af løftekæden på klippeenhederne.



**Figur 88**

1. Bærerammens monteringsbolte

# Opbevaring

## Traktionsenhed

1. Rengør traktionsenheden, klippeenhederne og motoren grundigt.
2. Kontrol af dæktrykket. Pump alle dæk op til 103-138 kPa.
3. Kontroller, at der ikke er nogen fastspændingsanordninger, som sidder løse, og efterspænd dem om nødvendigt.
4. Smør alle fittings og drejepunkter med fedt eller olie. Tør overskydende smøremiddel af.
5. Slib let med sandpapir, og benyt pletreparationslak på lakerede områder, som er blevet ridsede, har været udsat for stenslag eller har rustpletter. Reparer eventuelle buler i metalkarosseriet.
6. Udfør service på batteriet og kablerne som beskrevet herunder:
  - A. Fjern batteriklemmerne fra batteripolerne.
  - B. Rengør batteriet, klemmerne og polerne med en stålbørste og en opløsning med tvekulsurt natron.
  - C. Smør batterierne og kabelforbindelserne ind i Grafo 112X-fedt (Toro del nr. 505-47) eller vaseline for at forebygge korrosion.
  - D. Genoplad langsomt batteriet hver 60. dag i 24 timer for at forhindre blyulfatering af batteriet.



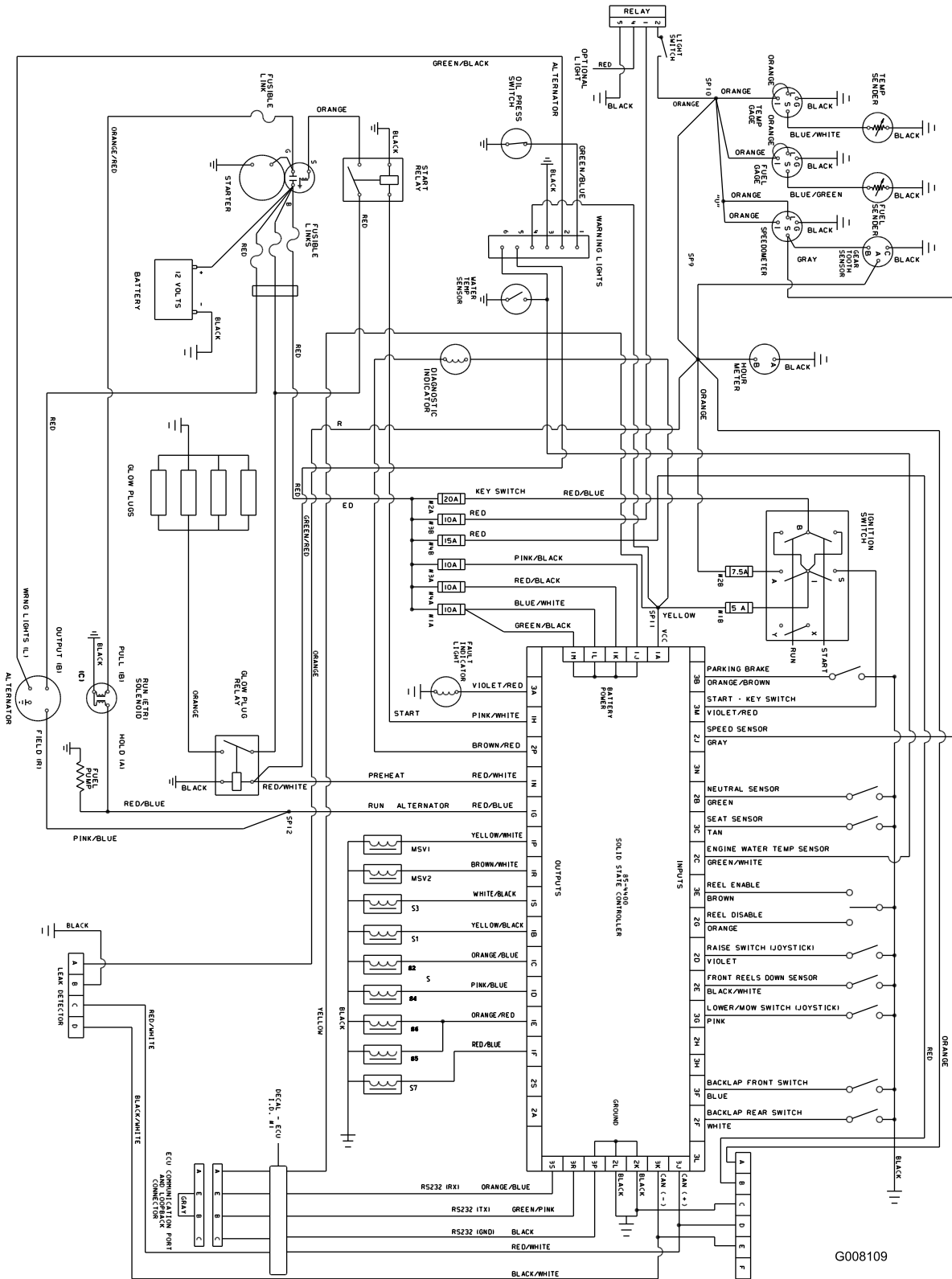
**Opladning af batteriet producerer gasser, der kan eksplodere.**

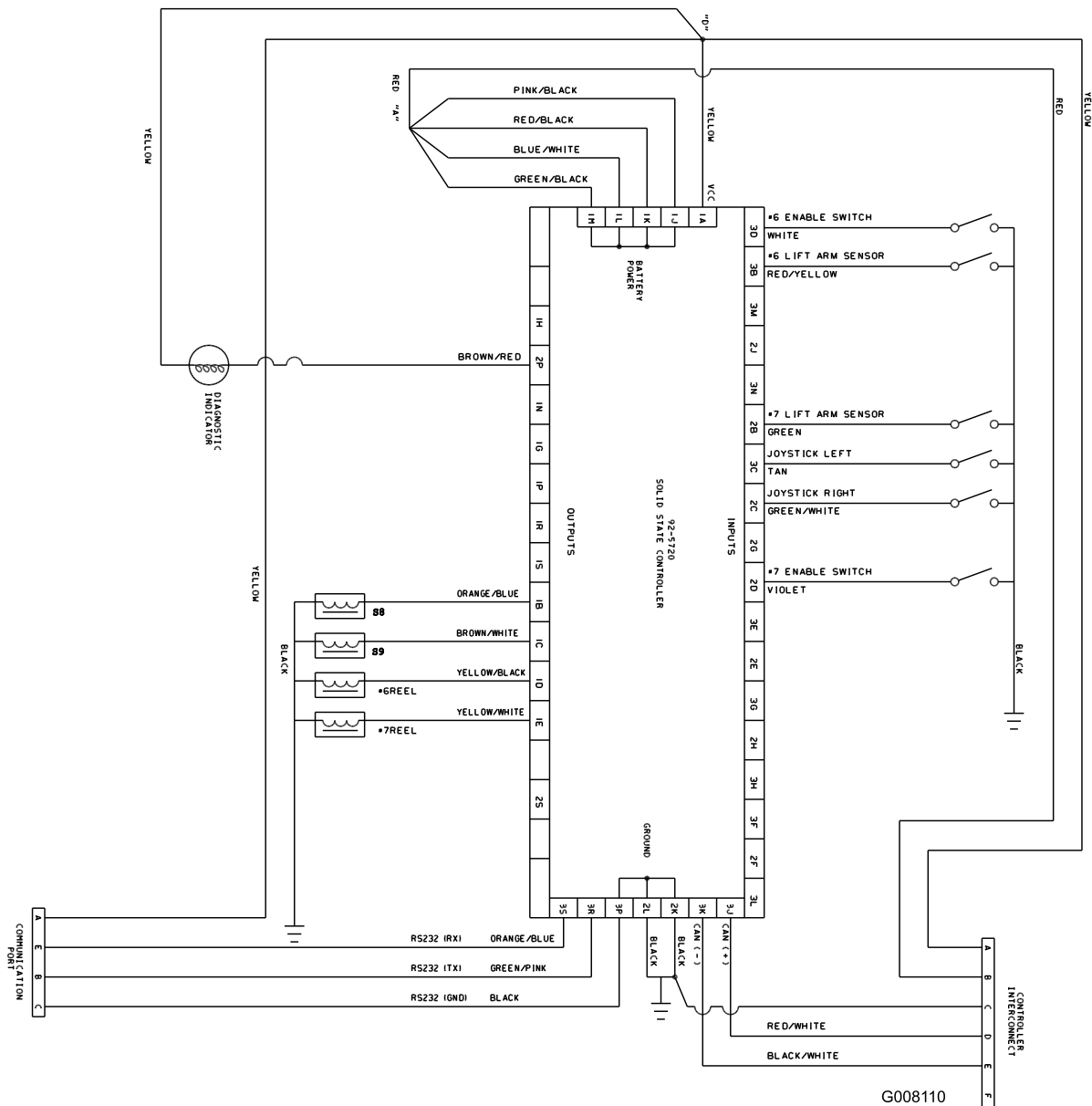
**Der må aldrig ryges i nærheden af batteriet, og gnister og åben ild skal holdes væk fra batteriet.**

## Motor

1. Aftap motorolien fra oliesumpen, og sæt bundproppen i igen.
2. Fjern og bortskaf oliefilteret. Sæt et nyt oliefilter i.
3. Genopfyld oliesumpen med (7 l) motorolie af typen SAE15W-40 CD, CE, CF, CF-4 eller CG-4.
4. Start motoren, og lad den køre i tomgang i ca. to minutter.
5. Stop motoren.
6. Skyl brændstoftanken med frisk, rent dieselbrændstof.
7. Spænd alle brændstofsysteemfittings igen.
8. Rengør og efterse luftfilterenheden grundigt.
9. Forsegl luftfilterindtaget og udstødningsåbningen med vejrbestandig tape.
10. Kontroller frostvæskebeskyttelsen, og påfyld en 50/50-opløsning af vand og frostvæske efter behov til den forventede minimumstemperatur i dit område.

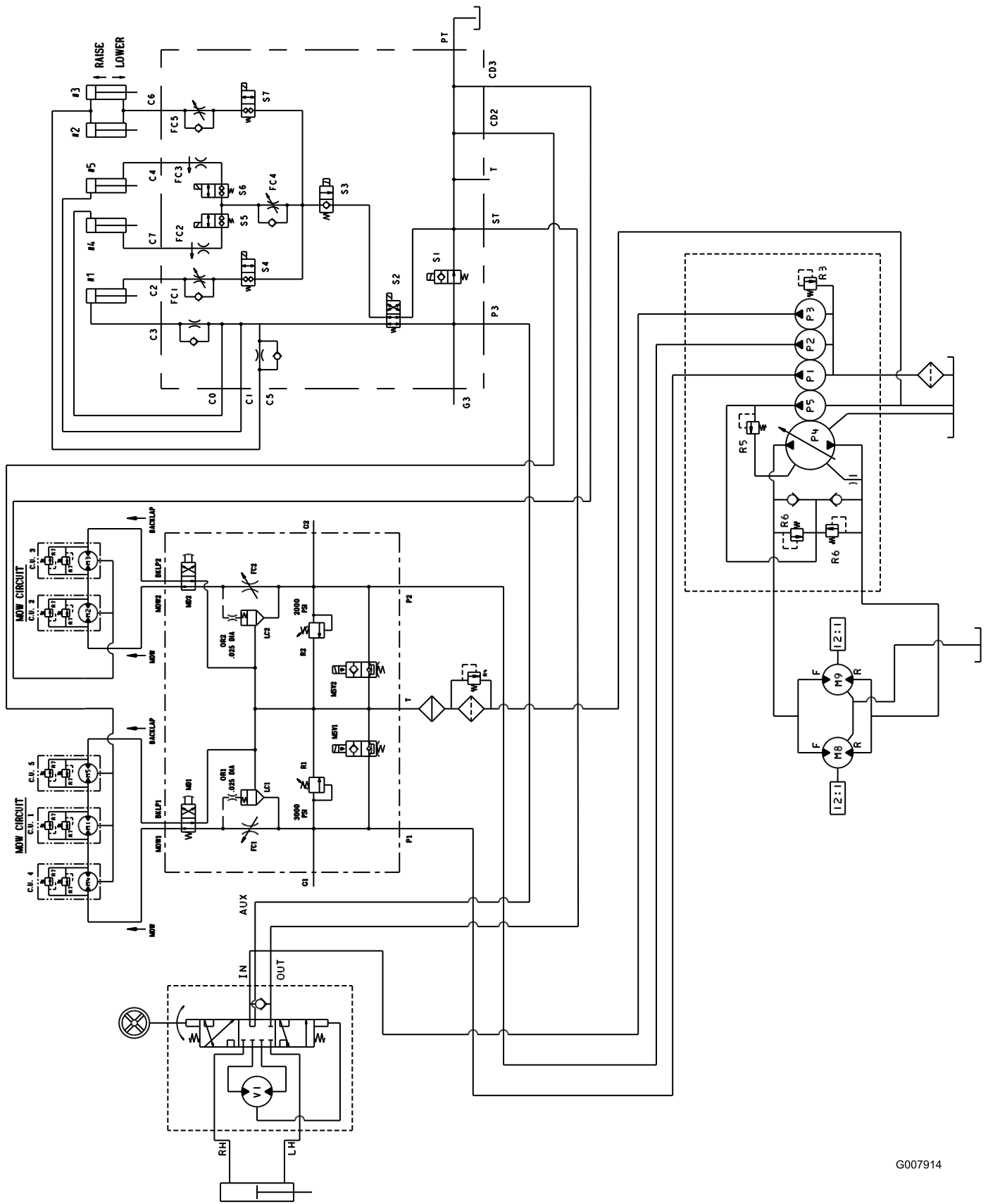
# Diagrammer





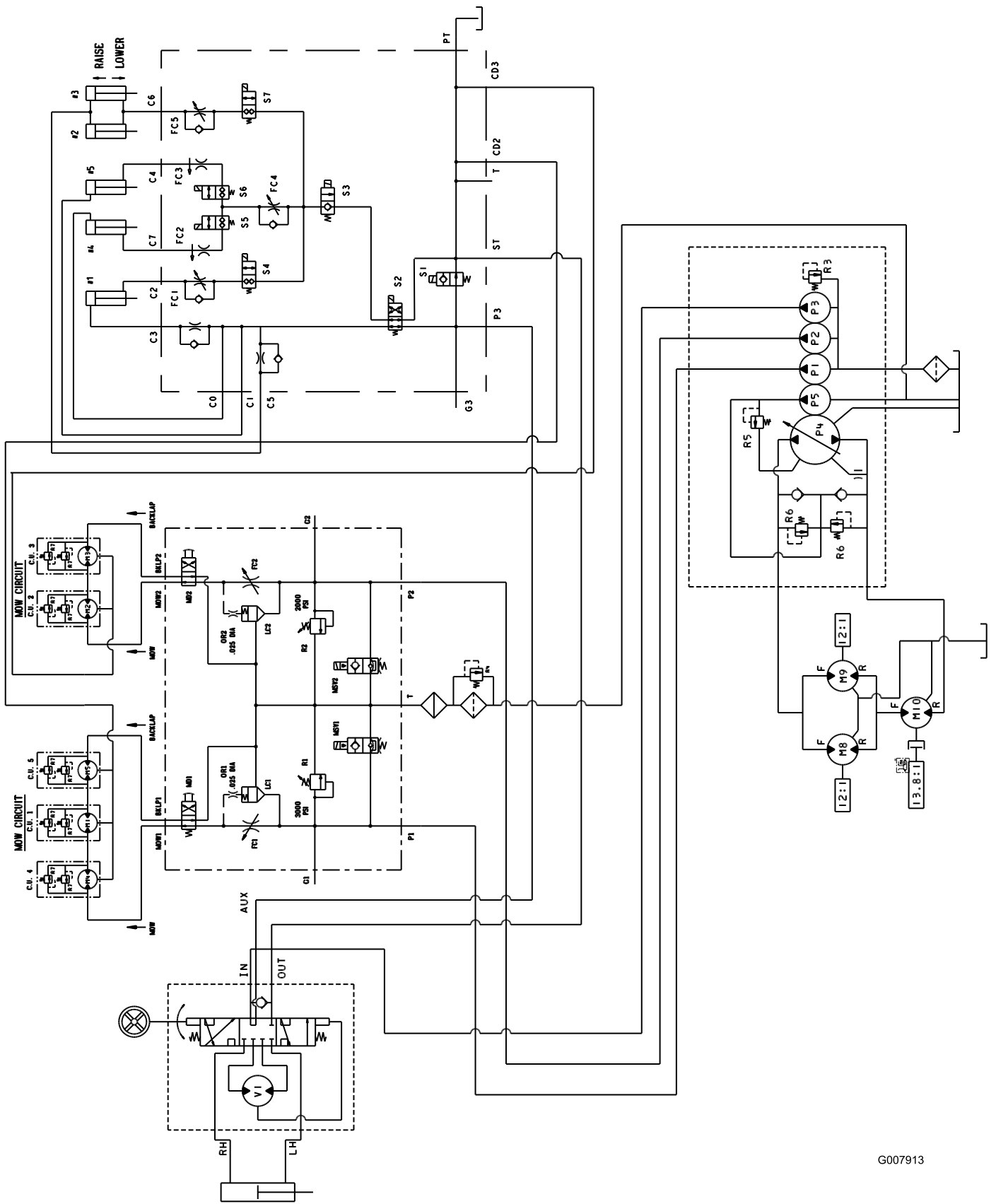
Ledningsdiagram, kun model 03808 og 03813 (Rev. A)

G008110



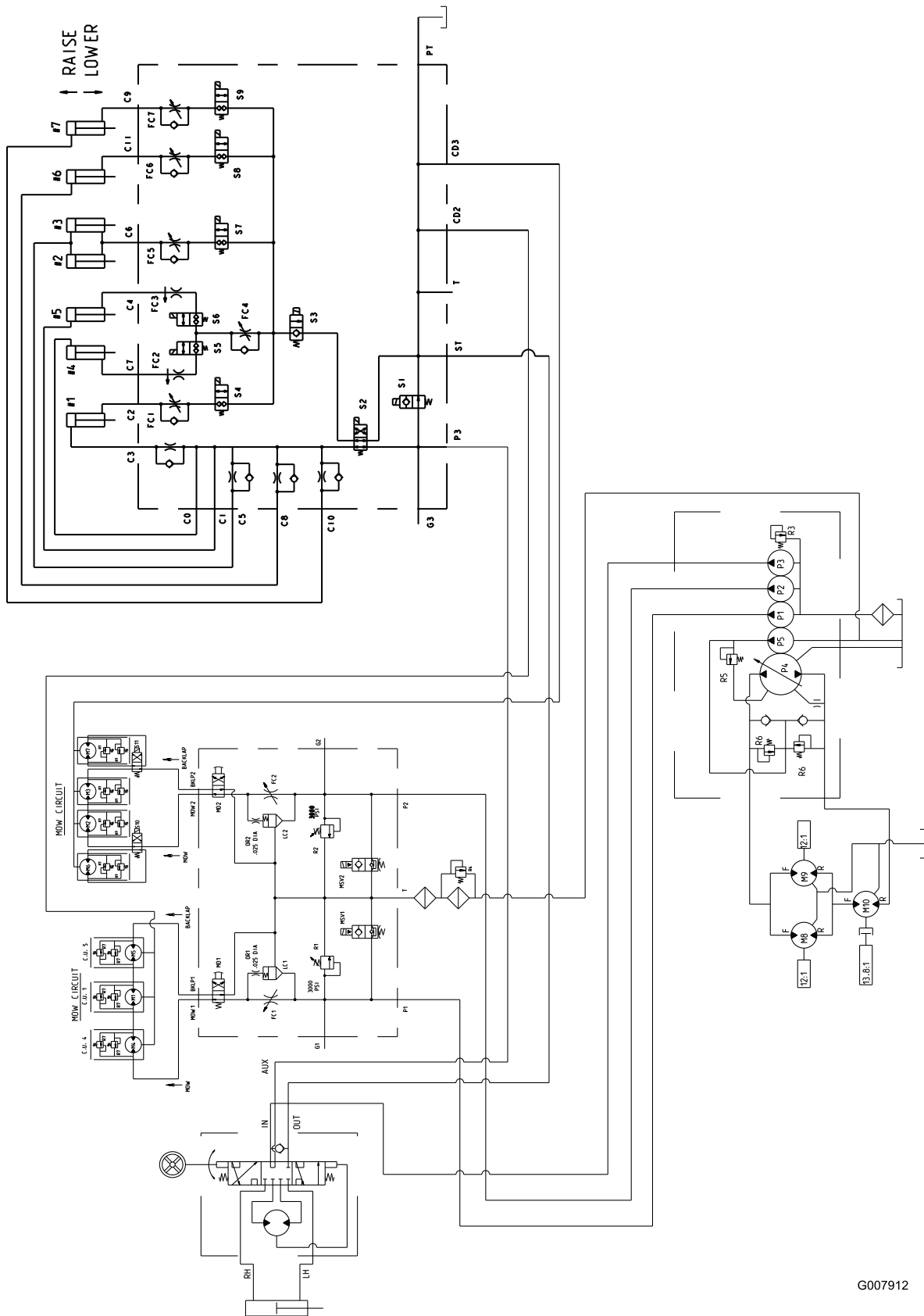
Hydraulikdiagram, model 03806 (Rev. -)

G007914



Hydraulikdiagram, model 03807 og 03812 (Rev. -)

G007913



Hydraulikdiagram, model 03808 og 03813 (Rev. A)

G007912



## Toros generelle produktgaranti To års begrænset garanti

### Fejl og produkter, der er dækket

The Toro Company og dets søsterselskab, Toro Warranty Company, garanterer i fællesskab i henhold til en aftale mellem dem, at dit Toro-produkt ("produktet") er frit for materialefejl og fejl i den håndværksmæssige udførelse i to år eller 1500 driftstimer\*, hvad end der måtte indtræde først. Denne garanti gælder for alle produkter med undtagelse af dybdefluere (se de separate garantierklæringer for disse produkter). Hvis der forekommer en fejl, som er dækket af garantien, vil vi reparere produktet uden omkostninger for dig. Dette inkluderer fejldiagnose, arbejdsløn, reservedele og transport. Denne garanti løber fra datoen, hvor produktet leveres til den person, som oprindeligt køber den i detailledet.

\* Produkt, der er udstyret med timetæller

### Sådan får du udført service, der er dækket af garantien

Det påhviler dig at underrette produktforhandleren eller den autoriserede produktforhandler, som du har købt produktet hos, så snart du tror, der er opstået en fejl, som er dækket af garantien. Hvis du har brug for hjælp til at finde frem til en produktforhandler eller en autoriseret forhandler, eller hvis du har spørgsmål vedrørende dine rettigheder eller ansvar i henhold til garantien, kan du kontakte os her:

Toro Commercial Products Service Department  
Toro Warranty Company  
8111 Lyndale Avenue South  
Bloomington, MN 55420-1196, USA  
952-888-8801  
E-mail: commercial.warranty@toro.com

### Ejerens ansvar

Du er som ejer af produktet ansvarlig for at udføre den vedligeholdelse og de justeringer, som er nødvendige i henhold til din *Betjeningsvejledning*. Hvis du ikke udfører den nødvendige vedligeholdelse og de nødvendige justeringer, kan dette danne grundlag for at afvise en reklamation i henhold til garantien.

### Genstande og fejl, der ikke er dækket

Det er ikke alle produktfejl eller funktionsfejl, der måtte opstå i garantiperioden, som udgør materialefejl eller fejl i den håndværksmæssige udførelse. Denne garanti dækker ikke følgende:

- Produktfejl, som er en følge af brug af ikke-originale Toro-reservedele eller af installation og brug af ekstra eller modificeret eller ikke-originale Toro-tilbehør og -produkter. Der kan medfølge en separat garantierklæring fra producenten af sådanne enheder.
- Produktfejl, som er en følge af manglende udførelse af anbefalet vedligeholdelse og/eller justeringer. Undladelse af at udføre korrekt vedligeholdelse af Toro-produkterne i henhold til skemaet over anbefalet vedligeholdelse i *Betjeningsvejledningen* kan danne grundlag for afvisning af et garantikrav.
- Produktfejl, som er en følge af at have betjent produktet på en ødelæggende, uagtsom eller hensynsløs måde.
- Reservedele, som forbruges ved brug, medmindre de skønnes at være defekte. Eksempler på reservedele, som forbruges eller opbruges under normal betjening af produktet omfatter, men er ikke begrænset til, bremseklodser og -belægninger, koblingsbelægninger, skæreknive, knivcylindre, bundknive, piber, tændrør, styrehjul, dæk, filtre, remme samt visse sprøjtekomponenter såsom membraner, dyser og kontraventiler osv.
- Fejl, der forårsages af eksterne forhold. Forhold, der anses for at være eksterne forhold, omfatter, men er ikke begrænset til, vejrlig, opbevaringsforhold, forurening, brug af ikke-godkendte kølevæsker, smøremidler, tilsætningsstoffer, gødningsmidler, vand eller kemikalier osv.
- Normal støj, vibration, slid og ælde samt forringelse.

- Normalt slid omfatter, men er ikke begrænset til, beskadigelse af sæder som følge af slitage eller afslidning, slid på malede overflader, ridsede mærkater eller vinduer osv.

### Reservedele

Reservedele, der planmæssigt skal udskiftes i forbindelse med nødvendig vedligeholdelse, er kun dækket af garantien i tidsrummet frem til det planmæssige tidspunkt for udskiftning af den pågældende reservedel. Reservedele, der udskiftes i henhold til denne garanti, er dækket af garantien i den originale produktgarantis løbetid og bliver Toros ejendom. Toro træffer endelig beslutning om, hvorvidt en reservedel eller en samlet enhed skal repareres eller udskiftes. Toro har ret til at bruge fabriksreoverede reservedele til reparationer, der er dækket af garantien.

### Bemærkning vedrørende garanti for dybdeafladningsbatteri:

Dybdeafladningsbatterier kan levere et samlet, specificeret antal kilowattimer i løbet af deres levetid. Betjenings-, opladnings- og vedligeholdelsesteknikker kan forlænge eller reducere den samlede batterilevetid. Da batterier i dette produkt forbruges, mindskes mængden af nyttig batterikraft mellem opladningsintervallerne langsomt, indtil batteriet er helt slidt. Udskiftning af slidte batterier som følge af normalt forbrug påhviler ejeren af produktet. Det kan være nødvendigt at udskifte batterier under produktets normale garantiperiode, hvilke omkostninger ejeren skal afholde.

### Omkostninger til vedligeholdelse afholdes af ejeren

Motorjustering, smøring, rengøring og polering, udskiftning af filtre, kølevæske og udførelse af anbefalet vedligeholdelse er eksempler på normal service, som Toro-produkter kræver, og omkostninger i forbindelse hermed afholdes af ejeren.

### Generelle betingelser

Det eneste retsmiddel, du har til rådighed i henhold til nærværende garanti, er reparation hos en autoriseret Toro-forhandler.

Hverken The Toro Company eller Toro Warranty Company er ansvarlig for indirekte, hænderlige eller følgeskader i forbindelse med brugen af de Toro-produkter, der er dækket af nærværende garanti, herunder omkostninger eller udgifter til at fremskaffe erstatningsudstyr eller service i de perioder, der med rimelighed medgår i forbindelse med funktionsfejl eller manglende rådighed over produktet, mens der udføres reparationer i henhold til garantien. Bortset fra den emissionsgaranti, der er nævnt nedenfor, og kun såfremt denne måtte finde anvendelse, gives ingen anden udtrykkelig garanti. Alle underforståede garantier om salgbarhed og brugsegnethed er begrænset til denne udtrykkelige garantis varighed.

I visse stater er det ikke tilladt at frskrive sig ansvar for hænderlige skader og følgeskader eller at begrænse tidsrummet for en underforstået garantis varighed, så ovenstående ansvarsfraskrivelse og begrænsninger gælder muligvis ikke for dig. Denne garanti giver dig bestemte juridiske rettigheder, men derudover kan du også have andre rettigheder, som varierer fra stat til stat.

### Bemærkning vedrørende motorgaranti:

Emissionskontrollsystemet på dit produkt kan være dækket af en separat garanti, som overholder de krav, der er fastsat af det amerikanske miljøbeskyttelsesagentur (Environmental Protection Agency, EPA) og/eller rådet for luftressourcer i Californien (California Air Resources Board, CARB). De tilmæssige begrænsninger, der er anført ovenfor, gælder ikke for garantien på emissionskontrollsystemet. Læs garantierklæringen om motoremissionskontrol, som er trykt i *Betjeningsvejledningen* eller indeholdt i motorproducentens dokumentation, for at få yderligere oplysninger.

### Andre lande end USA og Canada

Kunder, som har købt Toro-produkter, der er eksporteret fra USA eller Canada, skal kontakte deres Toro-forhandler for at få en garantipolice, som gælder for deres land, provins eller stat. Såfremt du af en eller anden grund er utilfreds med din forhandlers service eller har problemer med at få oplysninger om garantien, bedes du kontakte Toro-importøren.