



Count on it.

Bedienungsanleitung

**Reelmaster® 6500-D und 6700-D
Zugmaschine**

Modellnr. 03806—Seriennr. 310000001 und höher

Modellnr. 03807—Seriennr. 310000001 und höher

Modellnr. 03808—Seriennr. 310000001 und höher

Modellnr. 03812—Seriennr. 310000001 und höher

Modellnr. 03813—Seriennr. 310000001 und höher

Dieses Produkt entspricht allen relevanten europäischen Richtlinien; weitere Angaben finden Sie in den produktspezifischen Konformitätsbescheinigungen.

Warnung:

KALIFORNIEN

Warnung zu Proposition 65

Die Dieselauspuffgase und einige Bestandteile wirken laut den Behörden des Staates Kalifornien krebserregend, verursachen Geburtsschäden und andere Defekte des Reproduktionssystems.

Wichtig: Dieser Motor hat keine Auspuffanlage mit Funkenfänger. Entsprechend dem California Public Resource Code, Artikel 4442 ist der Einsatz dieses Motors in Wald-, Busch- oder Graslandschaften untersagt. Andere Länder oder Staaten haben u. U. ähnliche Gesetze.

Einführung

Dieser Aufsitzrasenmäher mit Sichelmesser sollte nur von geschulten Lohnarbeitern in kommerziellen Anwendungen eingesetzt werden. Er ist hauptsächlich für das Mähen von Gras auf gepflegten Grünflächen in Parkanlagen, Golfplätzen, Sportplätzen und öffentlichen Anlagen gedacht. Das Mähwerk ist nicht für das Schneiden von Büschen, für das Mähen von Gras oder anderer Anpflanzungen entlang öffentlicher Verkehrsweger oder für den landwirtschaftlichen Einsatz gedacht.

Lesen Sie diese Informationen sorgfältig durch, um sich mit dem ordnungsgemäßen Einsatz und der Wartung des Geräts vertraut zu machen und Verletzungen und eine Beschädigung des Geräts zu vermeiden. Sie tragen die Verantwortung für einen ordnungsgemäßen und sicheren Einsatz des Geräts.

Wenden Sie sich hinsichtlich Informationen zu Produkten und Zubehör sowie Angaben zu Ihrem örtlichen Vertragshändler oder zur Registrierung des Produkts direkt an Toro unter www.Toro.com.

Wenden Sie sich an einen offiziellen Vertragshändler oder den Kundendienst von Toro, wenn Sie eine Serviceleistung, Originalersatzteile von Toro oder weitere Informationen benötigen. Haben Sie dafür die Modell- und Seriennummern der Maschine griffbereit. In Bild 1 wird der Standort der Modell- und Seriennummern auf dem Produkt angegeben. Tragen Sie

hier bitte die Modell- und Seriennummern des Geräts ein.

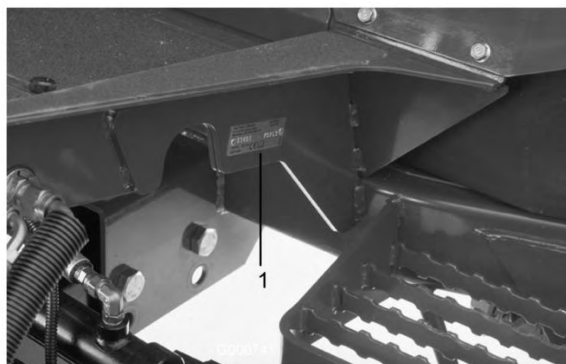


Bild 1

1. Position der Modell- und Seriennummern

Modellnr. _____
Seriennr. _____

In dieser Anleitung werden potenzielle Gefahren angeführt, und Sicherheitsmeldungen werden vom Sicherheitswarnsymbol (Bild 2) gekennzeichnet, das auf eine Gefahr hinweist, die zu schweren oder tödlichen Verletzungen führen kann, wenn Sie die empfohlenen Sicherheitsvorkehrungen nicht einhalten.



Bild 2

1. Sicherheitswarnsymbol.

In dieser Anleitung werden zwei weitere Begriffe zur Hervorhebung von Informationen verwendet. **Wichtig** weist auf spezielle technische Informationen hin, und **Hinweis** hebt allgemeine Informationen hervor, die Ihre besondere Beachtung verdienen.


Inhalt

Einführung	2	Kraftstofftank	45
Sicherheit	4	Kraftstoffleitungen und -anschlüsse	45
Sichere Betriebspraxis	4	Kraftstofffilter/Wasserabscheider	45
Toro Rasenmähersicherheit	5	Entlüften der Injektoren	46
Schalleistungspegel	7	Warten der elektrischen Anlage	46
Schalldruckpegel	7	Batteriepflege	46
Vibrationsniveau	7	Sicherungen	47
Sicherheits- und Bedienungsschilder	7	Optionale Scheinwerfer	47
Einrichtung	15	Warten des Antriebssystems	49
1 Prüfen der Ölstände	15	Prüfen des Drehmoments der Radmuttern oder -schrauben	49
2 Einbauen der Mähwerke Modelle 03860, 03861 und 03862	15	Prüfen des Ölstands im Planetengetriebe	49
3 Einbauen der Mähwerke Modelle 03863 und 03864	18	Wechseln des Öls im Planetengetriebe	49
4 Einstellen des Mähwerks	22	Prüfen des Schmierstoffs in der Hinterachse	50
5 Hinzufügen von Heckballast	22	Wechseln des Schmierstoffs in der Hinterachse	50
6 Befestigen der CE-Schilder	22	Vorspur der Hinterräder	51
7 Lesen der Bedienungsanleitungen und Aufbewahren zusätzlicher Teile	22	Einstellen der Leerlaufstellung für den Fahrantrieb	51
Produktübersicht	23	Warten der Kühlanlage	52
Bedienelemente	23	Entfernen der Schmutzablagerungen	52
Technische Daten	27	Warten der Kühlanlage	52
Anbaugeräte/Zubehör	27	Warten der Bremsen	53
Betrieb	27	Einstellen der Betriebsbremsen	53
Prüfen des Motoröls	27	Warten der Riemen	53
Prüfen der Kühlanlage	28	Spannen des Lichtmaschinen-Riemens	53
Betanken	29	Warten der Hydraulikanlage	54
Prüfen des Hydrauliköls	31	Wechseln des Hydrauliköls	54
Prüfen des Reifendrucks	32	Auswechseln des Hydraulikölfilters	54
Prüfen der Einstellung zwischen Spindel und Untermesser	32	Prüfen der Hydraulikleitungen und -schläuche	54
Anlassen und Abstellen	32	Testbuchsen – Hydraulikanlage	55
Entlüften der Kraftstoffanlage	32	Warten des Mähwerks	56
Schieben oder Abschleppen der Maschine	33	Mähwerkständer Modelle 03863 und 03864	56
Kontrolle – Sicherheitsschalter	34	Läppen	57
Fehlerspeicher und Abrufen	35	Einstellen der Mähwerkabsenkrate	58
Funktionen des Hydraulikmagnetventils	36	Angehobene Höhe der vorderen, äußeren Mähwerke (Enable-Stellung)	59
Betriebshinweise	36	Einstellen der Bewegung der drei vorderen Mähwerke	59
Wartung	38	Einlagerung	60
Empfohlener Wartungsplan	38	Zugmaschine	60
Wartungsintervall-Tabelle	39	Motor	61
Checkliste – tägliche Wartungsmaßnahmen	40	Schaltbilder	62
Schmierung	41		
Einfetten der Lager und Büchsen	41		
Warten des Motors	43		
Warten des Luftfilters	43		
Warten des Motoröls und Filters	44		
Einstellen des Gasbedienungshebels	44		
Warten der Kraftstoffanlage	45		

Sicherheit

Diese Maschine entspricht zum Zeitpunkt der Herstellung den Anforderungen des CEN-Standards EN 836:1997, dem ISO-Standards 5395:1990 und dem ANSI-Standards B71.4:2004 oder übertrifft diese sogar, wenn Ballast hinzugefügt wird, siehe „Hinzufügen von Heckballast“ im Abschnitt „Setup“.

Hinweis: Wenn Sie Anbauteile von anderen Herstellern verwenden, die nicht die Zulassung des American National Standards Institute haben, entspricht die Maschine nicht mehr den Standards.

Eine fehlerhafte Bedienung oder Wartung durch den Benutzer oder Besitzer kann Verletzungen zur Folge haben. Durch das Befolgen dieser Sicherheitshinweise kann das Verletzungsrisiko verringert werden. Achten Sie immer auf das Warnsymbol . Es bedeutet VORSICHT, WARNUNG oder GEFAHR – Hinweise für die Personensicherheit. Wenn der Hinweis nicht beachtet wird, kann es zu schweren oder tödlichen Verletzungen kommen.

Sichere Betriebspraxis

Die folgenden Anweisungen wurden dem CEN-Standard EN 836:1997, dem ISO-Standard 5395:1990 und dem ANSI-Standard B71.4-2004 entnommen.

Schulung

- Lesen Sie die Bedienungsanleitung und weiteres Schulungsmaterial gründlich durch. Wenn Fahrer oder Mechaniker diese Sprache nicht lesen können, liegt es im Verantwortungsbereich des Besitzers sicherzustellen, dass ihnen diese Ausführungen erläutert werden.
- Machen Sie sich mit dem sicheren Einsatz des Gerät, der Bedienelemente und den Sicherheitszeichen vertraut.
- Alle Bediener und Mechaniker müssen geschult sein. Der Besitzer ist für die Schulung der Benutzer verantwortlich.
- Lassen Sie die Maschine nie von Kindern oder ungeschulten Kräften bedienen oder warten. Örtliche Vorschriften bestimmen u. U. das Mindestalter von Benutzern.
- Der Besitzer/Benutzer ist für eigene Unfälle, Verletzungen und Sachschäden sowie für die von Dritten verantwortlich und kann diese verhindern.

Vorbereitung

- Begutachten Sie das Gelände, um die notwendigen Anbaugeräte und das Zubehör zu bestimmen, die zur korrekten und sicheren Durchführung der Arbeit erforderlich sind. Verwenden Sie nur vom Hersteller zugelassenes Zubehör und zugelassene Anbaugeräte.
- Tragen Sie geeignete Kleidung, u. a. einen Schutzhelm, eine Schutzbrille und einen Gehörschutz. Langes Haar, lose Kleidungsstücke oder Schmuck können sich in beweglichen Teilen der Maschine verfangen.
- Untersuchen Sie den Arbeitsbereich der Maschine gründlich und entfernen Sie alle Gegenstände, z. B. Steine, Spielzeuge und Kabel, die von der Maschine aufgeworfen werden könnten.
- Passen Sie besonders beim Umgang mit Dieseldieselkraftstoff auf. Kraftstoff ist brennbar und die Dämpfe sind explosiv.
Verwenden Sie nur vorschriftsmäßige Kanister.
- Bei laufendem Motor sollten Sie nie den Tankdeckel abnehmen oder auftanken. Lassen Sie vor dem Betanken den Motor abkühlen. Rauchen Sie nicht.
- Tanken Sie die Maschine nie in geschlossenen Räumen auf oder leeren Sie den Kraftstofftank.
- Prüfen Sie, ob die erforderlichen Sitzkontaktschalter, Sicherheitsschalter und Schutzbleche vorhanden sind und einwandfrei funktionieren. Nehmen Sie die Maschine nur in Betrieb, wenn diese richtig funktionieren.

Betrieb

- Lassen Sie den Motor nie in einem geschlossenen Raum laufen.
- Setzen Sie die Maschine nur bei guten Sichtverhältnissen, entfernt von Löchern oder verborgenen Gefahren ein.
- Stellen Sie sicher, dass alle Antriebe im Leerlauf sind, und dass die Feststellbremse vor dem Anlassen des Motors aktiviert ist. Starten Sie den Motor nur vom Fahrersitz aus. Legen Sie immer die Sitzgurte an, wenn ein Überrollschutz montiert ist.
- Verlangsamen Sie die Geschwindigkeit an Hängen und passen Sie besonders auf. Stellen Sie sicher, dass Sie Hänge in der empfohlenen Richtung befahren. Der Zustand der Rasenflächen kann sich auf die Stabilität der Maschine auswirken. Seien

Sie vorsichtig, wenn Sie in der Nähe von Gräben arbeiten.

- Verlangsamen Sie die Geschwindigkeit und passen Sie beim Wenden und bei Richtungsänderungen an Hanglagen auf.
- Setzen Sie die Maschine nur ein, wenn alle Schutzbleche fest montiert sind. Stellen Sie sicher, dass alle Sicherheitsschalter montiert, richtig eingestellt und funktionsfähig sind.
- Verändern Sie nie die Einstellung des Motorfliehkraftreglers, und überdrehen Sie niemals den Motor.
- Halten Sie auf ebener Fläche an, heben Sie die Mähwerke an, kuppeln Sie die Antriebe aus, aktivieren Sie die Feststellbremse (falls vorhanden) und stellen Sie den Motor ab, bevor Sie die Fahrerposition aus einem Grund, u. a. Entleeren der Grasfangkörbe, verlassen.
- Stellen Sie das Gerät ab und prüfen Sie die Maschine, wenn Sie mit einem Objekt zusammen gestoßen sind oder ungewöhnliche Vibrationen feststellen. Führen Sie die erforderlichen Reparaturarbeiten aus, bevor Sie die Maschine erneut einsetzen.
- Halten Sie Ihre Hände und Füße von den Mähwerken fern.
- Schauen Sie hinter sich und nach unten, um vor dem Rückwärtsfahren sicherzustellen, dass der Weg frei ist.
- Nehmen Sie Passagiere mit und halten Sie Haustiere und Unbeteiligte fern.
- Fahren Sie beim Wenden und beim Überqueren von Straßen und Gehsteigen vorsichtig und langsam. Stellen Sie die Spindeln ab, wenn Sie nicht mähen.
- Setzen Sie den Rasenmäher nie unter Alkohol- oder Drogeneinfluss ein.
- Blitzschlag kann zu schweren oder tödlichen Verletzungen führen. Setzen Sie die Maschine nicht ein, wenn Sie Blitze sehen oder Donner hören, und gehen Sie an eine geschützte Stelle.
- Gehen Sie beim Laden und Abladen der Maschine auf einen/von einem Anhänger oder Pritschenwagen vorsichtig vor.
- Seien Sie vorsichtig, wenn Sie sich nicht gut einsehbaren Biegungen, Sträuchern, Bäumen und anderen Objekten nähern, die Ihre Sicht behindern können.

Wartung und Lagerung

- Kuppeln Sie die Antriebe aus, heben Sie die Mähwerke an, aktivieren Sie die Feststellbremse,

stellen Sie den Motor ab und ziehen Sie den Zündschlüssel ab. Lassen Sie vor dem Einstellen, Reinigen oder Reparieren alle beweglichen Teile zum Stillstand kommen.

- Entfernen Sie Gras und Schmutz von den Mähwerken, Antrieben, vom Auspuff und dem Motor, um einem Brand vorzubeugen. Wischen Sie Öl- und Kraftstoffverschüttungen auf.
- Lassen Sie den Motor abkühlen, bevor Sie die Maschine einlagern. Lagern Sie die Maschine nicht in der Nähe von offenem Feuer ein.
- Schließen Sie den Kraftstoffhahn, bevor Sie die Maschine einlagern oder transportieren. Lagern Sie Kraftstoff nicht in der Nähe von offenem Feuer. Lassen Sie Kraftstoff auch nie in geschlossenen Räumen ab.
- Stellen Sie die Maschine auf eine ebene Fläche. Die Maschine sollte nie von ungeschulten Personen gewartet werden.
- Stützen Sie die Maschine bei Bedarf auf Achsständern ab.
- Lassen Sie den Druck aus Maschinenteilen mit gespeicherter Energie vorsichtig ab.
- Klemmen Sie vor dem Durchführen irgendwelcher Reparaturen die Batterie ab. Klemmen Sie immer zuerst die Minusklemme und dann die Plusklemme ab. Schließen Sie immer zuerst die Plusklemme und dann die Minusklemme wieder an.
- Passen Sie beim Prüfen der Spindeln auf. Lassen Sie bei der Wartung dieser Teile große Vorsicht walten, und tragen Sie Handschuhe.
- Halten Sie Ihre Hände und Füße von beweglichen Teilen fern. Bei laufendem Motor sollten keine Einstellungsarbeiten vorgenommen werden.
- Laden Sie Batterien an einem freien, gut belüfteten Ort, abseits von Funken und offenem Feuer. Ziehen Sie vor dem An- oder Abklemmen der Batterie den Netzstecker des Ladegeräts. Tragen Sie Schutzkleidung und verwenden Sie isoliertes Werkzeug.
- Alle Teile müssen sich in gutem Zustand befinden, und alle Hardware und hydraulischen Verbindungen müssen festgezogen sein. Tauschen Sie abgenutzte oder beschädigte Schilder aus.

Toro Rasenmähersicherheit

In der folgenden Liste finden Sie Sicherheitsangaben, die sich speziell auf Toro Produkte beziehen und weitere Sicherheitsinformationen, die nicht im ANSI-Standard

enthalten sind, mit denen Sie sich vertraut machen müssen.

Dieses Produkt kann Hände und Füße amputieren und Gegenstände aufschleudern. Befolgen Sie zum Vermeiden von schweren oder tödlichen Verletzungen immer alle Sicherheitshinweise.

Der zweckfremde Einsatz dieser Maschine kann für den Benutzer und Unbeteiligte gefährlich sein.

Betrieb

- Setzen Sie sich für das Anlassen des Motors oder dem Einsatz der Maschine auf den Sitz.
- Tragen Sie immer feste Schuhe. Setzen Sie die Maschine nie ein, wenn Sie Sandalen, Tennis- oder Laufschuhe tragen.
- Es sollten Sicherheitsschuhe und lange Hosen getragen werden, wie es auch in bestimmten örtlich geltenden Bestimmungen und Versicherungsvorschriften vorgeschrieben ist.
- Passen Sie beim Umgang mit Kraftstoff auf. Wischen Sie verschütteten Kraftstoff auf.
- Die Sicherheitsschalter müssen jeden Tag auf einwandfreie Funktion überprüft werden. Tauschen Sie alle defekten Schalter vor Inbetriebnahme der Maschine aus.
- Der Einsatz der Maschine erfordert Ihre ganze Aufmerksamkeit. Damit Sie nicht die Kontrolle über die Maschine verlieren:
 - Sollten Sie mit der Maschine nicht in der Nähe von Sandgruben, Gräben, Wasserläufen oder anderen Gefahrenbereichen arbeiten.
 - Fahren Sie beim Nehmen von scharfen Kurven langsam. Vermeiden Sie es, unvermittelt abzubremesen oder loszufahren.
 - Räumen Sie in der Nähe von oder beim Überqueren von Straßen immer das Vorfahrtsrecht ein.
 - Treten Sie auf die Betriebsbremse, wenn Sie bergab fahren, um die Vorwärtsgeschwindigkeit niedrig zu halten und die Kontrolle über die Maschine zu behalten.
- Berühren Sie weder den Motor, die Schalldämpfer oder das Auspuffrohr, während der Motor läuft bzw. kurz nachdem er abgestellt wurde, da diese Bereiche so heiß sind, dass dies zu Verbrennungen führen würde.
- Wenn ein Mähwerk mit einem festen Gegenstand in Berührung kommt oder ungewöhnliche Vibrationen aufweist, halten Sie sofort an, stellen Sie den Motor ab, warten Sie, bis alle beweglichen Teile

zum Stillstand gekommen sind, und prüfen Sie die Maschine auf Schäden. Eine beschädigte Spindel oder Untermesser muss vor einem weiteren Einsatz repariert oder ersetzt werden.

- Passen Sie beim Überqueren von Hängen auf. Starten oder stoppen Sie beim Hangauf-/Hangabfahren nie plötzlich.
- Der Fahrer muss für das Fahren an Hängen fachkundig und geschult sein. Unvorsichtiges Fahren bei Neigungen und an Hängen kann zum Umkippen und Rollen des Fahrzeuges führen, was möglicherweise in schweren oder tödlichen Verletzungen resultiert. Legen Sie immer den Sitzgurt an und verwenden Sie den Überrollschutz.
- Wenn der Motor blockiert oder die Maschine an Geschwindigkeit verliert, und Sie nicht auf einen Hügel hinauffahren können, darf die Maschine nicht gewendet werden. Fahren Sie in einem solchen Fall den Hang langsam und gerade rückwärts wieder hinunter.
- Stellen Sie das Mähen sofort ein, wenn ein Mensch oder ein Haustier plötzlich in oder in der Nähe des Arbeitsbereichs erscheint. Ein fahrlässiger Betrieb kann in Verbindung mit dem Neigungsgrad des Geländes, Abprallungen und falsch montierten Ablenkblechen durch das Herausschleudern von Gegenständen Verletzungen verursachen. Beginnen Sie das Mähen erst wieder, wenn der Arbeitsbereich frei ist.
- Parken Sie nur auf Hängen, wenn die Räder blockiert sind.

Wartung und Lagerung

- Stellen Sie sicher, dass alle hydraulischen Anschlüsse fest angezogen sind und dass sich alle hydraulischen Schläuche und Leitungen in einwandfreiem Zustand befinden, bevor Sie die Anlage unter Druck stellen.
- Halten Sie Ihren Körper und Ihre Hände von Nadellöchern und Düsen fern, aus denen Hydrauliköl unter hohem Druck ausgestoßen wird. Verwenden Sie zum Ausfindigmachen von undichten Stellen Pappe oder Papier und niemals Ihre Hände. Unter Druck austretendes Hydrauliköl kann unter die Haut dringen und schwere Verletzungen verursachen.
- Entspannen Sie vor dem Abtrennen hydraulischer Anschlüsse oder dem Durchführen von Arbeiten an der hydraulischen Anlage immer das System, indem Sie den Motor abstellen und die Mähwerke und Anbaugeräte auf den Boden absenken.
- Wenn der Motor zum Durchführen von Wartungseinstellungen laufen muss, sollten Sie

Ihre Hände, Füße und Kleidungsstücke sowie alle Körperteile von den Mähwerken, den Anbaugeräten und allen beweglichen Teilen fernhalten. Halten Sie Unbeteiligte von der Maschine fern.

- Der Motor muss vor dem Prüfen des Ölstands oder Auffüllen des Kurbelgehäuses mit Öl abgestellt werden.
- Wenden Sie sich bitte an Ihren Toro Vertragshändler, falls größere Reparaturen erforderlich werden sollten oder Sie praktische Unterstützung benötigen.
- Verwenden Sie nur Originalersatzteile und Zubehör von Toro, um die optimale Leistung und kontinuierliche Sicherheitszulassung zu gewährleisten. Ersatzteile und Zubehör anderer Hersteller können gefährlich sein und eine Verwendung könnte die Garantie ungültig machen.

Schalleistungspegel

Dieses Gerät erzeugt einen Schalldruckpegel von 104 dBA beträgt (inkl. eines Unsicherheitswerts (K) von 1 dBA.

Der Schalldruckpegel wurde gemäß den Vorgaben in EN 11094 gemessen.

Schalldruckpegel

Dieses Gerät erzeugt einen Schalldruckpegel, der am Ohr des Benutzers 90 dBA beträgt (inkl. eines Unsicherheitswerts (K) von 1 dBA.

Der Schalldruckpegel wurde gemäß den Vorgaben in EN 836 gemessen.

Vibrationsniveau

Hand/Arm

Das gemessene Vibrationsniveau für die rechte Hand beträgt 0.69 m/s²

Das gemessene Vibrationsniveau für die linke Hand beträgt 1.04 m/s²

Der Unsicherheitswert (K) beträgt 0,5 m/s²

Die Werte wurden nach den Vorgaben von EN 836 gemessen.

Gesamtkörper

Gemessenes Vibrationsniveau = 0.55 m/s²

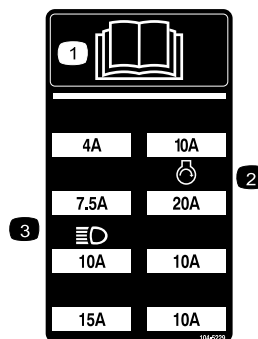
Der Unsicherheitswert (K) beträgt 0,5 m/s²

Die Werte wurden nach den Vorgaben von EN 836 gemessen.

Sicherheits- und Bedienungsschilder

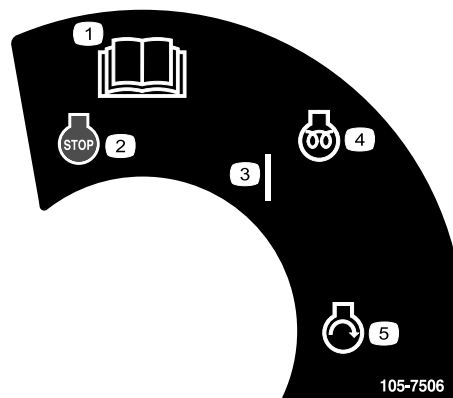


Die Sicherheits- und Bedienungsschilder sind gut sichtbar; sie befinden sich in der Nähe der möglichen Gefahrenbereiche. Tauschen Sie beschädigte oder verloren gegangene Schilder aus oder ersetzen Sie sie.



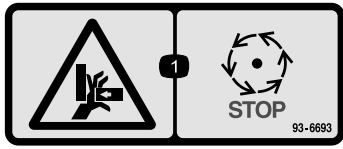
104-5229

1. Lesen Sie die *Bedienungsanleitung*.
2. Sicherung für Anlasser
3. Sicherung für Scheinwerfer (optional)



105-7506

1. Lesen Sie die *Bedienungsanleitung*.
2. Motor: Abstellen
3. Ein
4. Motor: Vorheizen
5. Motor: Anlassen



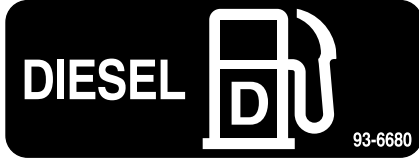
93-6693

1. Quetschgefahr der Hand: Warten Sie, bis alle beweglichen Teile zum Stillstand gekommen sind.



93-6696

1. Gefahr gespeicherter Energie: Lesen Sie die *Bedienungsanleitung*.

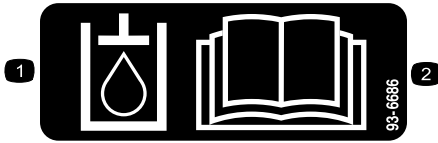


93-6680



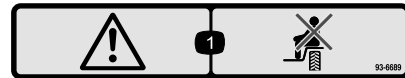
93-6687

1. Treten Sie nicht auf diese Stelle.



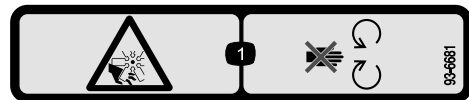
93-6686

1. Hydrauliköl
2. Lesen Sie die *Bedienungsanleitung*.



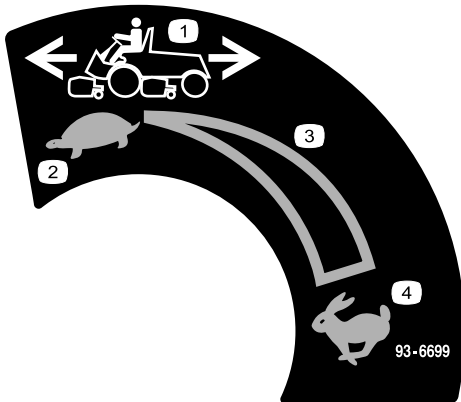
93-6689

1. Warnung: Nehmen Sie nie Passagiere mit.



93-6681

1. Schnittwunden-/Amputationsgefahr: Lüfter – halten Sie sich von beweglichen Teilen fern.



93-6699

1. Maschinengeschwindigkeit
2. Langsam
3. Kontinuierliche variable Einstellung
4. Schnell



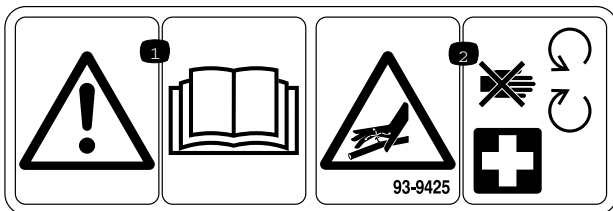
115-2047

1. Warnung: Berühren Sie nicht die heiße Oberfläche.



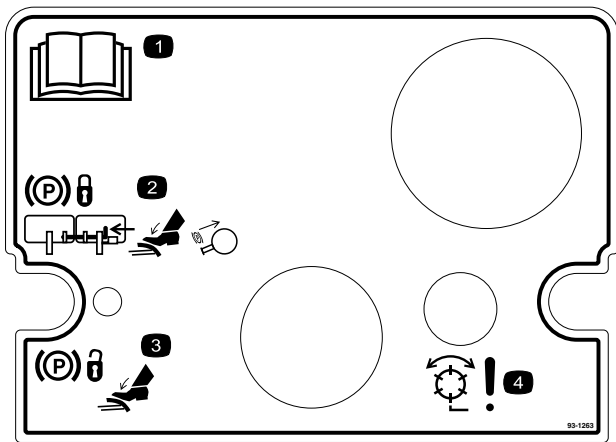
104-9298

1. Lesen Sie die *Bedienungsanleitung*.



93-9425

1. Lesen Sie die *Bedienungsanleitung*.
2. Hydraulikschläuche stehen unter Druck: Halten Sie sich von beweglichen Teilen fern.



93-1263

1. Lesen Sie die *Bedienungsanleitung*.
2. Verbinden Sie zur Aktivierung der Feststellbremse die Pedale mit dem Sperrstift, drücken Sie beide Pedale durch und ziehen Sie den Feststellbremsriegel heraus.
3. Drücken Sie zum Lösen der Feststellbremse beide Pedale durch, bis sich der Feststellbremsriegel zurückzieht.
4. Gefahr: Spindeln eingekuppelt.

REELMASTERS 6500-D / 6700-D QUICK REFERENCE AID

CHECK/SERVICE (daily)

1. OIL LEVEL, ENGINE
2. OIL LEVEL, HYDRAULIC TANK
3. COOLANT LEVEL, RADIATOR
4. FUEL /WATER SEPARATOR
5. AIR FILTER SERVICE INDICATOR
6. RADIATOR SCREEN
7. BRAKE FUNCTION
8. TIRE PRESSURE (15-20 PSI)

CHECK/SERVICE
SEE OPERATOR'S MANUAL

9. BATTERY
10. BELTS (FAN, ALT.)
11. PLANETARY GEAR DRIVE
12. REAR AXLE OIL FILL**
13. REAR AXLE OIL CHECK (2)**

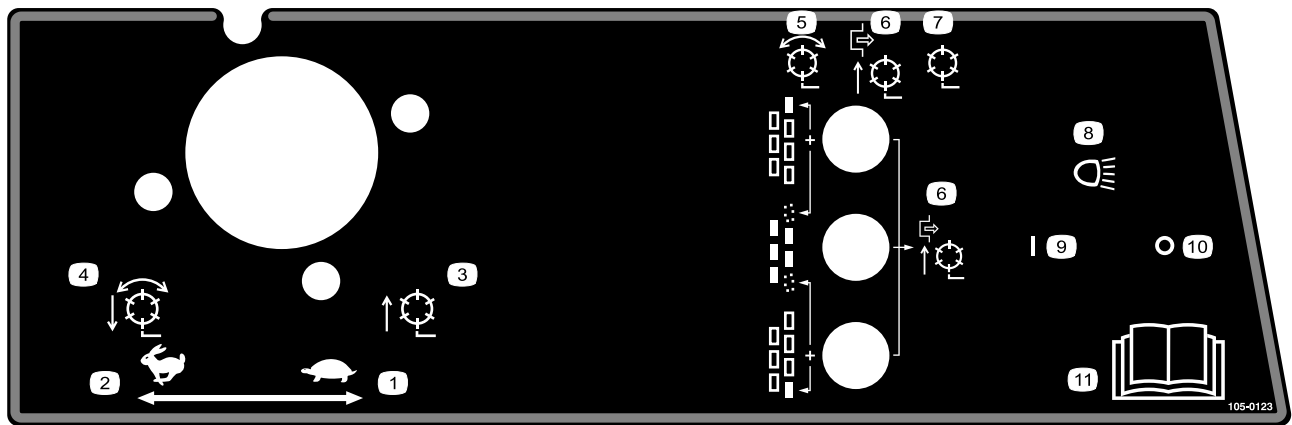
FLUID SPECIFICATIONS/CHANGE INTERVALS

SEE OPERATOR'S MANUAL FOR INITIAL CHANGES.	FLUID TYPE	CAPACITY	CHANGE INTERVAL		FILTER PART NO.
			FLUID	FILTER	
A. ENGINE OIL	SAE 15W-40	7.5 QTS.	150 HRS.	150 HRS.	108-3841
B. HYD. CIRCUIT OIL	MOBIL DTE15M	9 GALS.*	800 HRS.	SEE SERVICE INDICATOR	94-2621
C. PRIMARY AIR FILTER	---	---	---	SEE SERVICE INDICATOR	108-3812
D. SAFETY AIR FILTER	---	---	---	SEE OPERATOR'S MANUAL	108-3813
E. WATER SEPARATOR				400 HRS.	110-9049
F. FUEL TANK	NO. 2-DIESEL	15 GALS.	DRAIN AND FLUSH, 2 YRS.		
G. COOLANT	50/50 ETHYLENE GLYCOL / WATER	2.5 GALS.	DRAIN AND FLUSH, 2 YRS.		
H. PLANETARY GEAR DRIVE	SAE85W-140	16 OZ.	800 HRS.	---	---
I. REAR AXLE OIL**	SAE85W-140	80 OZ.	800 HRS.	---	---

* INCLUDES FILTER, CHECK DIP STICK, DO NOT OVER FILL. **4WD ONLY

115-2048

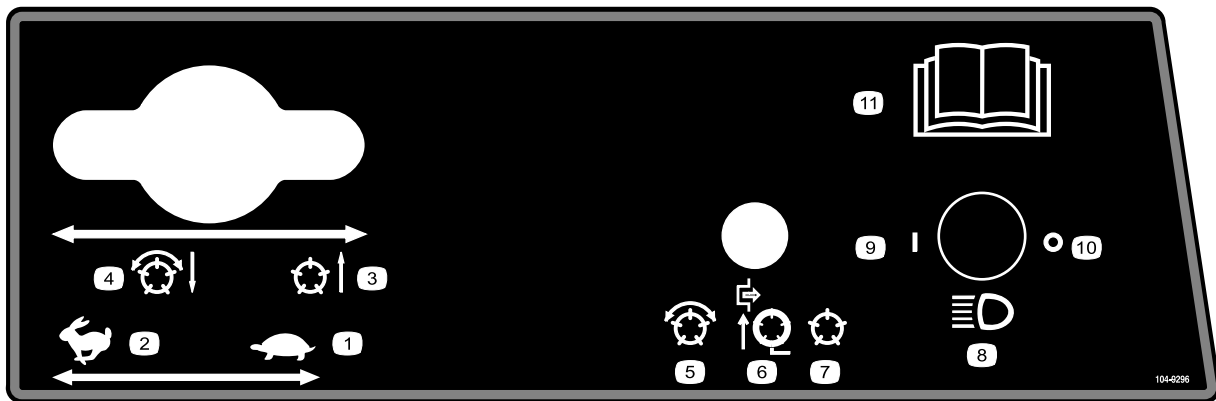
1. Lesen Sie die *Bedienungsanleitung*.



105-0123

Modelle 03808 und 03813

- | | |
|---|--|
| 1. Gasbedienung: Langsam | 7. Spindeln deaktiviert: Anheben und Absenken |
| 2. Gasbedienung: Schnell | 8. Scheinwerfer (optional) |
| 3. Spindeln angehoben und ausgekuppelt | 9. Scheinwerfer: Ein |
| 4. Spindeln abgesenkt und eingekuppelt, wenn aktiviert: Vorwärts und Lappen | 10. Scheinwerfer: Aus |
| 5. Spindeln: Eingekuppelt | 11. Lesen Sie die <i>Bedienungsanleitung</i> . |
| 6. Spindeln deaktiviert: Nur Anheben | |



104-9296

Modelle 03806, 03807 und 03812

- | | | | |
|--|---|---|---|
| 1. Gasbedienung: Langsam | 4. Spindeln abgesenkt und eingekuppelt, wenn aktiviert: Vorwärts und Lappen | 7. Spindeln deaktiviert: Anheben und Absenken | 10. Scheinwerfer: Aus |
| 2. Gasbedienung: Schnell | 5. Spindeln aktiviert | 8. Scheinwerfer (optional) | 11. Lesen Sie die <i>Bedienungsanleitung</i> für weitere Anweisungen. |
| 3. Spindeln angehoben und ausgekuppelt | 6. Spindeln deaktiviert: Nur Anheben | 9. Scheinwerfer: Ein | |



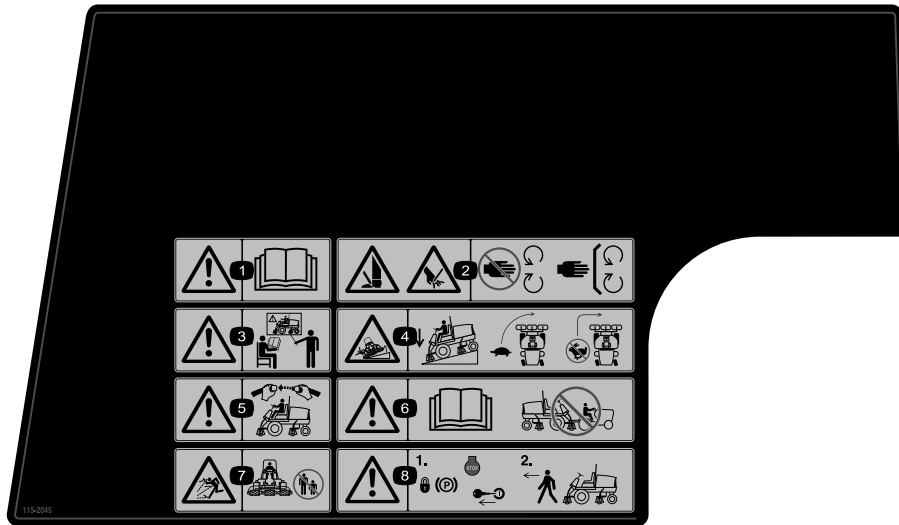
106-6755

1. Motorkühlmittel unter Druck
2. Explosionsgefahr: Lesen Sie die *Bedienungsanleitung*.
3. Warnung: Berühren Sie nicht die heiße Oberfläche.
4. Warnung: Lesen Sie die *Bedienungsanleitung*.

CALIFORNIA SPARK ARRESTER WARNING

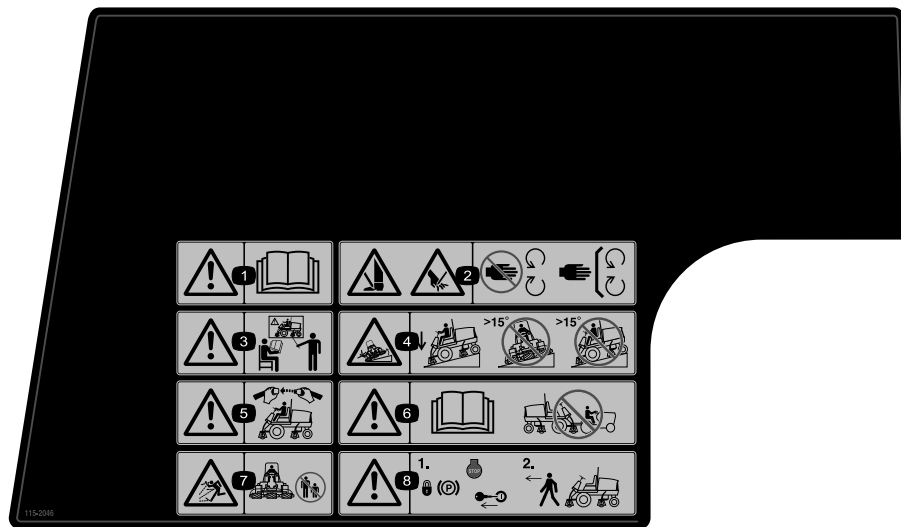
Operation of this equipment may create sparks that can start fires around dry vegetation. A spark arrester may be required. The operator should contact local fire agencies for laws or regulations relating to fire prevention requirements. 117-2718

117-2718



115-2045

1. Warnung: Lesen Sie die *Bedienungsanleitung*.
2. Verletzungsgefahr für Hände oder Füße: Halten Sie sich von beweglichen Teilen fern und nehmen Sie keine Schutzvorrichtungen ab.
3. Warnung: Setzen Sie das Gerät nur nach entsprechender Schulung ein.
4. Umkippsgefahr: Senken Sie das Mähwerk ab, wenn Sie einen hangabwärts fahren. Verlangsamen Sie die Geschwindigkeit vor dem Wenden. Wenden Sie nicht bei hohen Geschwindigkeiten.
5. Warnung: Legen Sie den Sicherheitsgurt an, wenn Sie auf dem Fahrersitz sitzen.
6. Warnung: Lesen Sie die *Bedienungsanleitung*. Schleppen Sie die Maschine nicht ab.
7. Gefahr durch fliegende Teile: Achten Sie darauf, dass Unbeteiligte den Sicherheitsabstand zum Gerät einhalten.
8. Warnung: Aktivieren Sie die Feststellbremse, stellen Sie den Motor ab und ziehen Sie den Zündschlüssel ab, bevor Sie die Maschine verlassen.

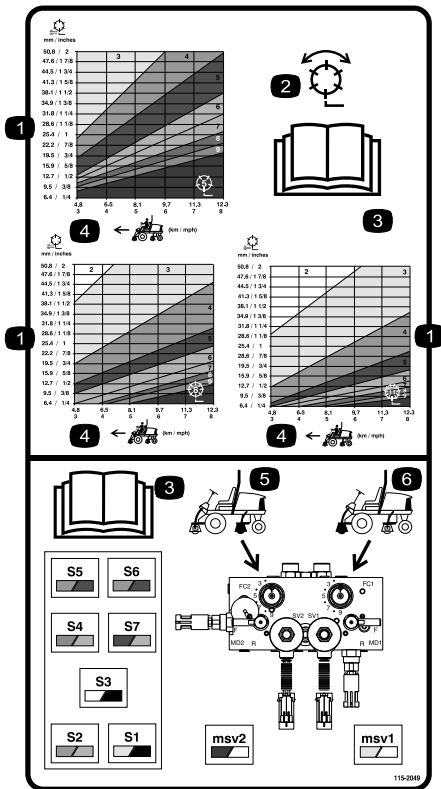


115-2046

(Über Bestellnummer 115-2045 für CE anbringen*)

* Dieses Sicherheitsschild enthält eine Warnung zu Gefällen, die nach den Anforderungen des europäischen Standards für Rasenmähersicherheit EN 836:1997 an Maschinen angebracht sein muss. Die konservativ angegebenen Höchstwerte für Gefälle für den Einsatz dieser Maschine werden von diesem Standard vorgegeben und müssen eingehalten werden.

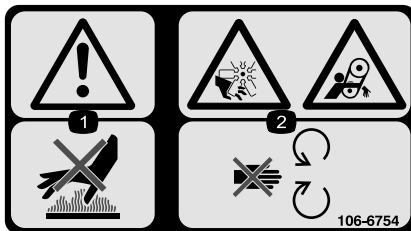
1. Warnung: Lesen Sie die *Bedienungsanleitung*.
2. Verletzungsgefahr für Hände oder Füße: Halten Sie sich von beweglichen Teilen fern und nehmen Sie keine Schutzvorrichtungen ab.
3. Warnung: Setzen Sie das Gerät nur nach entsprechender Schulung ein.
4. Umkipppgefahr: Senken Sie das Mähwerk ab, wenn Sie Hänge herunterfahren. Mähen Sie nicht an Hanglagen, die ein Gefälle von mehr als 15 Grad haben.
5. Warnung: Legen Sie den Sicherheitsgurt an, wenn Sie auf dem Fahrersitz sitzen.
6. Warnung: Lesen Sie die *Bedienungsanleitung*. Schleppen Sie die Maschine nicht ab.
7. Gefahr durch fliegende Teile: Achten Sie darauf, dass Unbeteiligte den Sicherheitsabstand zum Gerät einhalten.
8. Warnung: Aktivieren Sie die Feststellbremse, stellen Sie den Motor ab und ziehen Sie den Zündschlüssel ab, bevor Sie die Maschine verlassen.



115-2049

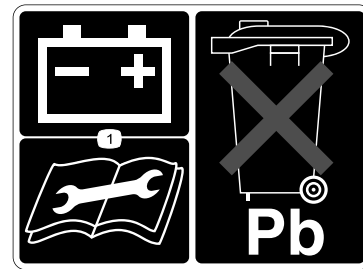
Modelle 03806, 03807 und 03812

- | | |
|---------------------------------------|---|
| 1. Spindel: Schnitthöhe | 4. Maschinengeschwindigkeit |
| 2. Spindel: Mähen und Lappen | 5. Schaltkreisbedienelemente für hintere Spindeln |
| 3. Lesen Sie die Bedienungsanleitung. | 6. Schaltkreisbedienelemente für vordere Spindeln |



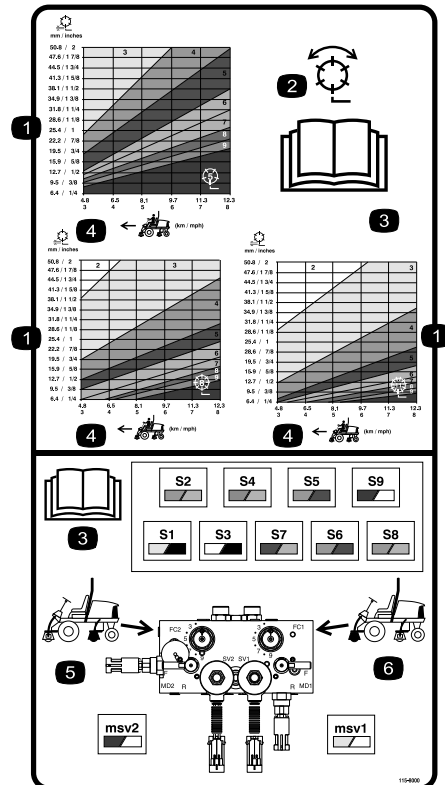
106-6754

1. Warnung: Berühren Sie nicht die heiße Oberfläche.
2. Gefahr: Schnittwunden/Amputation am Ventilator und Verheddern am Riemen: Halten Sie sich von beweglichen Teilen fern.



93-6668

1. Weitere Informationen zum Aufladen der Batterie finden Sie in der *Bedienungsanleitung*. Die Batterie enthält Blei, daher dürfen Sie sie nicht wegwerfen.



115-8000

Modelle 03808 und 03813

- | | |
|---------------------------------------|---|
| 1. Spindel: Schnitthöhe | 4. Maschinengeschwindigkeit |
| 2. Spindel: Mähen und Lappen | 5. Schaltkreisbedienelemente für hintere Spindeln |
| 3. Lesen Sie die Bedienungsanleitung. | 6. Schaltkreisbedienelemente für vordere Spindeln |



Batteriesymbole

Die Batterie weist einige oder alle der folgenden Symbole auf

1. Explosionsgefahr
2. Vermeiden Sie Feuer, offenes Licht und rauchen Sie nicht.
3. Verätzungsgefahr/Verbrennungsgefahr durch Chemikalien
4. Tragen Sie eine Schutzbrille.
5. Lesen Sie die *Bedienungsanleitung*.
6. Halten Sie Unbeteiligte in einem sicheren Abstand zur Batterie.
7. Tragen Sie eine Schutzbrille; explosive Gase können Blindheit und andere Verletzungen verursachen.
8. Batteriesäure kann schwere chemische Verbrennungen und Blindheit verursachen.
9. Waschen Sie Augen sofort mit Wasser und gehen Sie sofort zum Arzt.
10. Bleihaltig: Nicht wegwerfen.

Einrichtung

Einzelteile

Prüfen Sie anhand der nachstehenden Tabelle, dass Sie alle im Lieferumfang enthaltenen Teile erhalten haben.

Verfahren	Beschreibung	Menge	Verwendung
1	Keine Teile werden benötigt	–	Prüfen Sie die Flüssigkeitsstände.
2	Großer O-Ring Gegengewicht Lenksperrstift	14/10 7/5 7/5	Bauen Sie die Mähwerke ein.
3	Hubkette Kettenhalterung U-Schraube Mutter Schraube Scheibe Mutter Großer O-Ring	5/7 5/7 5/7 10/14 5/7 5/7 5/7 5/7	Bauen Sie die Mähwerke ein.
4	Keine Teile werden benötigt	–	Stellen Sie das Mähwerk bei Bedarf ein.
5	Kalziumchlorid (separat erhältlich) Heckgewicht, Bestellnummer 104-1478 (separat erhältlich)	45 kg 1	Fügt Heckballast hinzu (bei Bedarf).
6	CE-Schilder CE-Zertifikat	4 2	Installieren Sie die CE-Schilder.
7	Bedienungsanleitung Motor-Bedienungsanleitung Ersatzteilkatalog Schulungsmaterial für den Bediener ACE-Diagnostikanzeigenoverlay Zündschlüssel an Ring Schlüssel zum Abschließen der Motorhaube Messlehre Schraube Flügelmutter	1 1 1 1 1 1 1 1 2 2	Lesen Sie die Anleitungen und schauen Sie sich die Schulungsunterlagen an, bevor Sie die Maschine einsetzen.

1

Prüfen der Ölstände

Keine Teile werden benötigt

Verfahren

Vor dem ersten Anlassen des Motors sollten Sie die folgenden Flüssigkeitsstände prüfen:

- Motoröl

Siehe „Prüfen des Motoröls“ unter , Seite .

- Motorkühlmittel

Siehe „Prüfen der Kühlanlage“ unter , Seite .

- Hydrauliköl

Siehe „Prüfen des Hydrauliköls“ unter , Seite .

- Schmiermittel der Hinterachse

Siehe „Prüfen des Schmiermittels der Hinterachse“ unter , Seite .

2

Einbauen der Mähwerke Modelle 03860, 03861 und 03862

Für diesen Arbeitsschritt erforderliche
Teile:

14/10	Großer O-Ring
7/5	Gegengewicht
7/5	Lenksperrstift

Montieren der Mähwerke

Die Mähwerke, Modell 03860, 03861 und 03862 können an jeder Befestigungsstelle an der Zugmaschine montiert werden. In Bild 3 wird die Ausrichtung des hydraulischen Antriebsmotors für jede der Stellen dargestellt. An allen Stellen, an denen der Motor am rechten Ende des Mähwerks montiert werden muss, installieren Sie ein Gegengewicht am linken Ende des Mähwerks. An Stellen, an denen der Motor am linken Ende montiert werden muss, installieren Sie ein Gegengewicht am rechten Ende des Mähwerks.

Hinweis: Die Befestigungskopfschrauben des Gegengewichts sind bei der Auslieferung am rechten Lagergehäuse der Mähwerke montiert. Die Kopfschrauben am linken Lagergehäuse sind für das Befestigen des Hydraulikmotors gedacht.

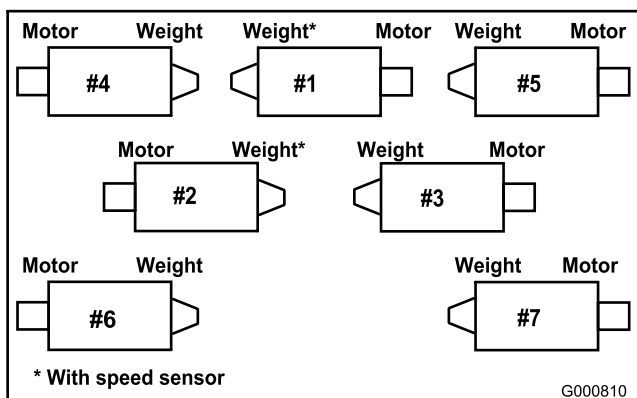


Bild 3

1. Nehmen Sie die Mähwerke aus den Kartons. Bauen Sie sie gemäß der *Mähwerkbedienungsanleitung* zusammen und stellen Sie es ein.
2. Nehmen Sie die Schutzkappen von jedem Ende des Mähwerks ab.

3. Schmieren Sie einen großen O-Ring ein und setzen Sie ihn in den Lagergehäuseschlitz an jedem Ende des Mähwerks ein (Bild 4 und Bild 7).

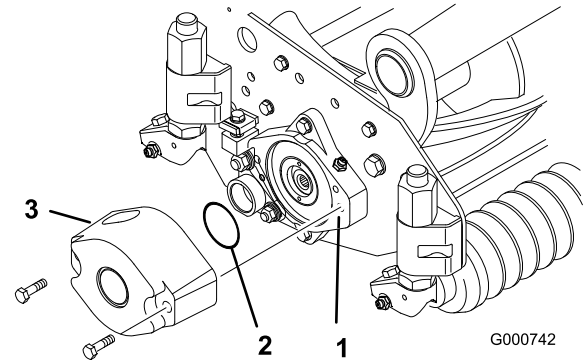


Bild 4

1. Lagergehäuse
2. Großer O-Ring
3. Gegengewicht

Hinweis: Vor dem Montieren der Mähwerkmotore oder Gegengewichte sollten Sie die internen Keile der Mähwerkspindelwellen mit Schmiermittel einschmieren.

4. Montieren Sie ein Gegengewicht mit den mitgelieferten Kopfschrauben am entsprechenden Ende jedes Mähwerks (Bild 4).
5. Schmieren Sie die Spindellager der Mähwerke reichlich ein, bevor Sie sie an der Zugmaschine montieren. Schmiermittel sollte an den inneren Spindeldichtungen sichtbar sein, siehe *Bedienungsanleitung* des Mähwerks.
6. Setzen Sie eine Druckscheibe auf die horizontale Welle des Kreuzgelenks, wie in Bild 5 dargestellt.

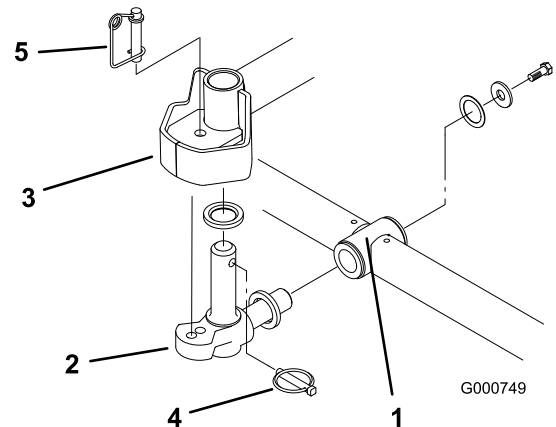


Bild 5

1. Trägerrahmen
2. Kreuzgelenk
3. Lenkplatte des Hubarms
4. Klapstecker
5. Lenksperrstift

7. Setzen Sie die horizontale Welle des Kreuzgelenks in das Befestigungsrohr des Trägerrahmens (Bild 5).

8. Befestigen Sie das Kreuzgelenk mit einer Druckscheibe, einer flachen Scheibe und einer Bundkopfschraube am Trägerrahmen (Bild 5).
9. Setzen Sie eine Druckscheibe auf die vertikale Welle des Kreuzgelenks (Bild 5).
10. Falls abgenommen, setzen Sie die vertikale Welle des Kreuzgelenks auf die Hubarmdrehnabe (Bild 5). Führen Sie das Kreuzgelenk zwischen den beiden Zentrierpuffern aus Gummi in die Unterseite der Lenkplatte des Hubarms ein.
11. Setzen Sie den Klappstecker in das Kreuzloch an der Kreuzgelenkwelle (Bild 5).
12. Nehmen Sie die Mutter ab, mit der die Befestigungshalterung der Rasenflächenausgleichsfeder am Stabilisierungsrohr des Mähwerks befestigt ist (Bild 6). Setzen Sie die Kippkette auf die Kopfschraube und befestigen Sie sie mit der abgenommenen Mutter.

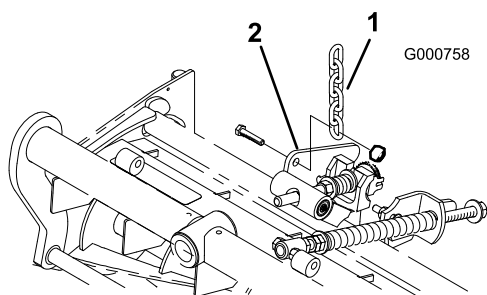


Bild 6

1. Kippkette
2. Stabilisierungsrohr des Mähwerks

13. Montieren Sie den Motor am Antriebsende des Mähwerks und befestigen Sie ihn mit den zwei Kopfschrauben (Bild 7).

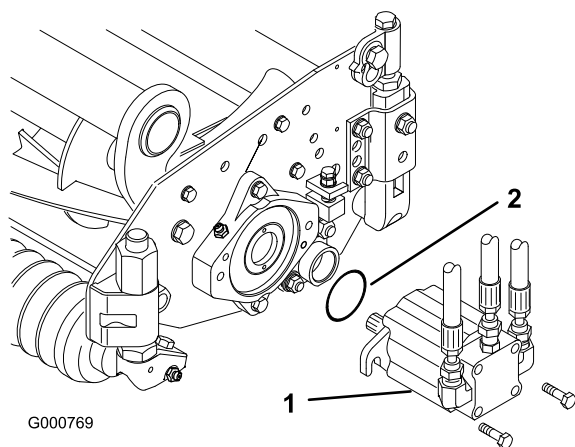


Bild 7

1. Motor
2. O-Ring

Hinweis: Wenn Sie eine fixierte Mähwerkstellung wünschen, setzen Sie den Lenksperrstift auf das Befestigungsloch des Kreuzgelenks (Bild 5).

14. Haken Sie den Federdraht unten um den Lenksperrstift (Bild 5).

Einstellen der Rasenausgleichsfeder

Traktoren werden werksseitig für die meisten Mäheinsätze auf Fairways eingestellt. Die folgenden Einstellungen sind verfügbar, wenn Sie die Maschine genau auf die Einsatzbedingungen einstellen möchten:

Die Rasenausgleichsfeder (Bild 8), mit der der Trägerrahmen am Mähwerk befestigt ist, steuert den Umfang der möglichen Vorwärts- bzw. Rückwärtsrotation und die Bodenfreiheit beim Transport und Wenden.

Die Rasenkompensierungsfeder verlagert auch das Gewicht von der vorderen zur hinteren Rolle. Dies reduziert ein Bobbing genanntes Wellenmuster auf der Rasenfläche.

Wichtig: Stellen Sie die Feder ein, wenn das Mähwerk an der Zugmaschine montiert und auf den Boden der Werkstatt abgesenkt ist.

1. Ziehen Sie die Sicherungsmutter hinten an der Federstange fest, bis der Abstand (C) zwischen der Federhalterung hinten und der Scheibe vorne 25 mm beträgt (Bild 8).

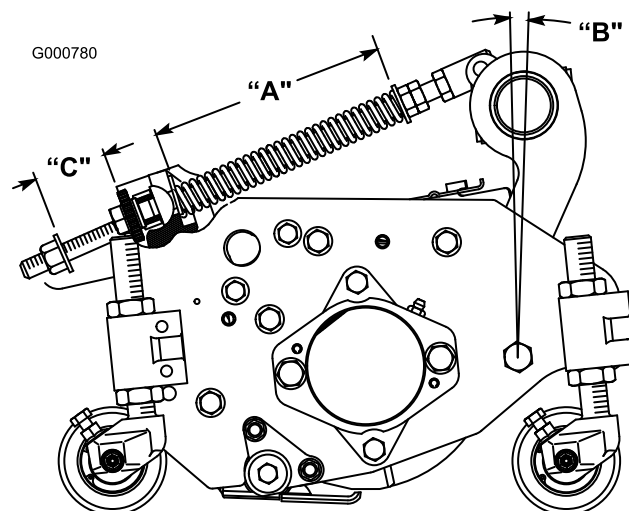


Bild 8

2. Ziehen Sie die Sechskantmuttern vorne an der Federstange fest, bis die komprimierte Länge (A) der Feder 20,3 cm beträgt (Bild 8).

Hinweis: Beim Schneiden von Roughs oder welligen Rasenflächen sollten Sie die komprimierte Länge (A) der Feder auf 21,6 cm und den Abstand

(C) zwischen der hinteren Federhalterung und der Vorderseite der Scheibe auf 38 mm erhöhen (Bild 8).

Hinweis: Wenn die komprimierte Federlänge (A) **abnimmt**, wird die Gewichtsverlagerung von der Vorder- auf die Hinterrolle **erhöht** und der Drehwinkel (B) des Trägerrahmens bzw. des Mähwerks **verringert**.

Hinweis: Wenn der Abstand (C) zwischen der Federhalterung und der Scheibe **zunimmt**, wird die Bodenfreiheit des Mähwerks **verringert**, und der Drehwinkel des Trägerrahmens bzw. des Mähwerks **erhöht**.

3

Einbauen der Mähwerke Modelle 03863 und 03864

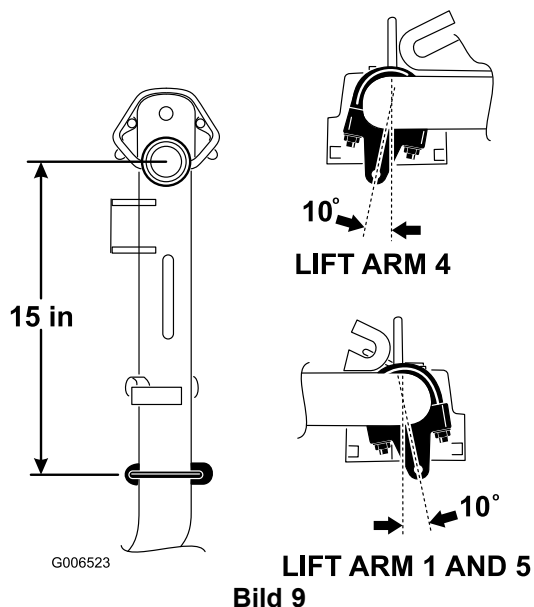
Für diesen Arbeitsschritt erforderliche Teile:

5/7	Hubkette
5/7	Kettenhalterung
5/7	U-Schraube
10/14	Mutter
5/7	Schraube
5/7	Scheibe
5/7	Mutter
5/7	Großer O-Ring

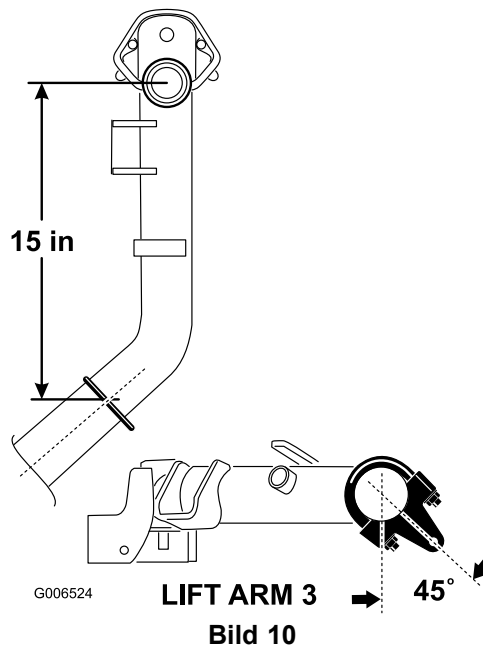
Befestigen Sie die Hubhalterungen und Ketten

Befestigen Sie an jedem Hubarm eine Kettenhalterung mit einer U-Schraube und zwei Muttern. Positionieren Sie die Halterungen wie folgt ein:

1. Positionieren Sie die Kettenhalterungen und die U-Schrauben an den Hubarmen Nr. 1, Nr. 4 und Nr. 5 38 cm hinter der Mittellinie des Kreuzgelenks (Bild 9). An den Hubarmen Nr. 1 und Nr. 5 sollten die Halterungen 10 Grad nach rechts von der Vertikalen gedreht werden (Bild 9). Am Hubarm Nr. 4 sollte die Halterung 10 Grad nach links von der Vertikalen gedreht werden (Bild 9).



2. Positionieren Sie die Halterungen und U-Schrauben an den Hubarmen Nr. 2 und Nr. 3 38 cm hinter der Mittellinie des Kreuzgelenks (Bild 10). Drehen Sie die Halterungen um 45 Grad zur Außenseite der Maschine.



3. Positionieren Sie die Halterungen und U-Schrauben an den Hubarmen Nr. 6 und Nr. 7 37 cm hinter der Mittellinie des Kreuzgelenks (Bild 11). Drehen Sie die Halterungen um 10 Grad zur Außenseite der Maschine.

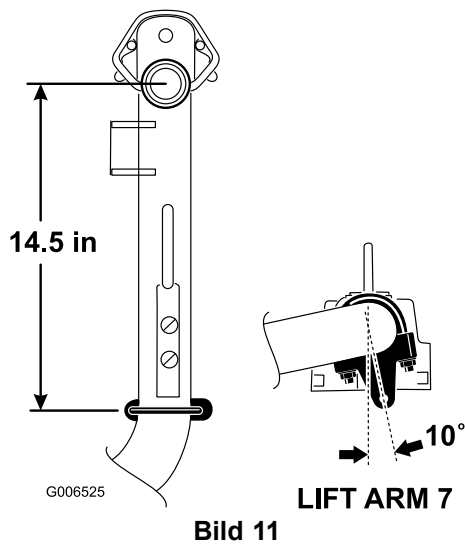


Bild 11

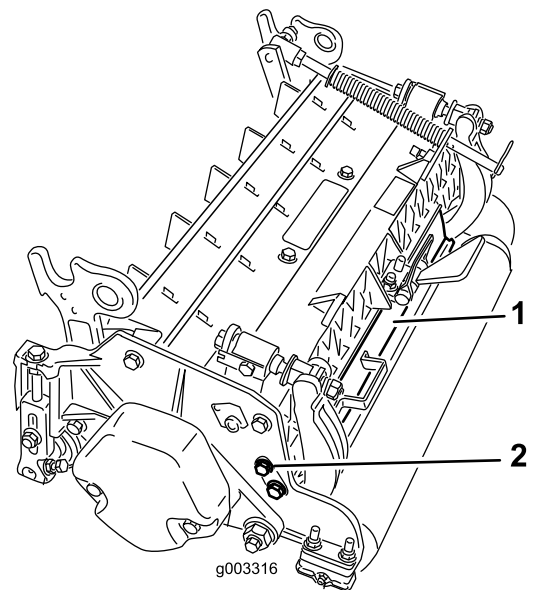


Bild 13

1. Hinteres Schutzblech 2. Kopfschraube

4. Ziehen Sie alle U-Schraubenmuttern auf 52-65 Nm an.
5. Befestigen Sie eine Hubkette mit einer Schraube, Scheibe und Mutter an jeder Kettenhalterung, wie in Bild 12 abgebildet

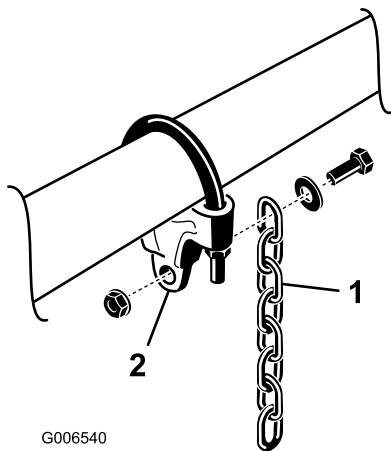


Bild 12

1. Hubkette 2. Kettenhalterung

Befestigen der Gegengewichte

Bei allen Mähwerken ist das Gegengewicht für den Versand an der linken Seite des Mähwerks montiert. Ermitteln Sie mit der folgenden Tabelle die Position des Gegengewichts und der Spindelmotoren.

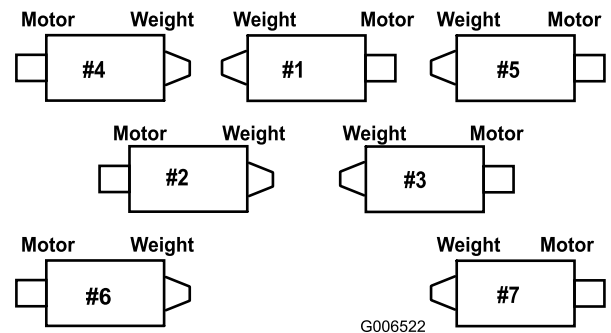


Bild 14

Einstellen des hinteren Schutzblechs

Meistens erhalten Sie die beste Verteilung, wenn das hintere Schutzblech (Auswurf nach vorne) geschlossen ist. In schweren oder nassen Bedingungen kann das hintere Schutzblech geöffnet werden.

Lösen Sie zum Öffnen des hinteren Schutzblechs (Bild 13) die Kopfschrauben, mit denen das Schutzblech an der linken Seitenplatte befestigt ist, drehen Sie das Schutzblech in die geöffnete Stellung und ziehen Sie die Kopfschrauben fest.

1. Entfernen Sie an den Mähwerken Nr. 2, Nr. 4 und Nr. 6 die zwei Kopfschrauben, mit denen das Gegengewicht links am Mähwerk befestigt ist. Nehmen Sie das Gegengewicht ab (Bild 15).

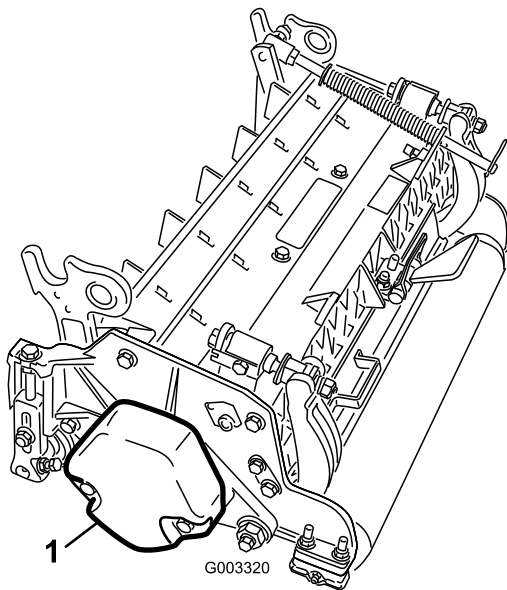


Bild 15

1. Gegengewicht

2. Nehmen Sie rechts am Mähwerk den Plastikstöpsel vom Lagergehäuse ab (Bild 16).
3. Nehmen Sie die zwei Kopfschrauben von der rechten Seitenplatte ab (Bild 16).

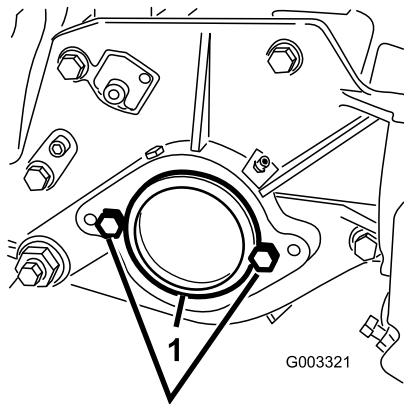


Bild 16

1. Plastikstöpsel
2. Kopfschraube (2)

4. Setzen Sie das Gegengewicht mit den vorher abgenommenen Schrauben hinten rechts am Mähwerk ein.
5. Schrauben Sie die zwei Befestigungsschrauben für den Spindelmotor lose an der linken Seitenplatte des Mähwerks fest (Bild 16).

Montieren der Mähwerke

1. Setzen Sie eine Druckscheibe auf die horizontale Welle des Kreuzgelenks, wie in Bild 17 dargestellt.

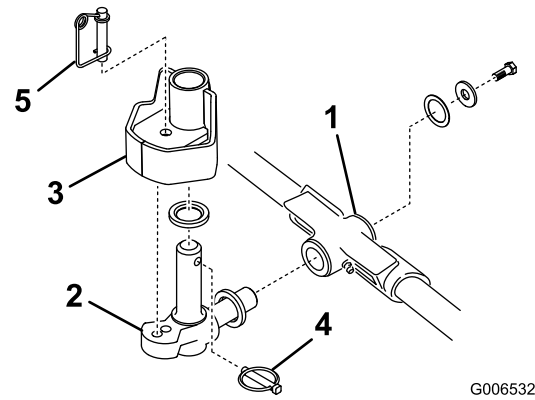


Bild 17

1. Trägerrahmen
2. Kreuzgelenk
3. Lenkplatte des Hubarms
4. Klappstecker
5. Lenksperrstift

2. Setzen Sie die horizontale Welle des Kreuzgelenks in das Befestigungsrohr des Trägerrahmens (Bild 17).
3. Befestigen Sie das Kreuzgelenk mit einer Druckscheibe, einer flachen Scheibe und einer Bundkopfschraube am Trägerrahmen (Bild 17).
4. Setzen Sie eine Druckscheibe auf die vertikale Welle des Kreuzgelenks (Bild 17).
5. Falls abgenommen, setzen Sie die vertikale Welle des Kreuzgelenks auf die Hubarmdrehnabe (Bild 17). Führen Sie das Kreuzgelenk zwischen den beiden Zentrierpuffern aus Gummi in die Unterseite der Lenkplatte des Hubarms ein.
6. Setzen Sie den Klappstecker in das Kreuzloch an der Kreuzgelenkwelle (Bild 17).
7. Befestigen Sie die Hubarmkette mit dem Einraststift an der Kettenhalterung des Mähwerks (Bild 18).
 - A. Verwenden Sie an den Mähwerken Nr. 1, Nr. 4, Nr. 5 und Nr. 6 nur 6 der Kettenglieder.
 - B. Verwenden Sie an den Mähwerken Nr. 2 und Nr. 3 alle sieben Kettenglieder.

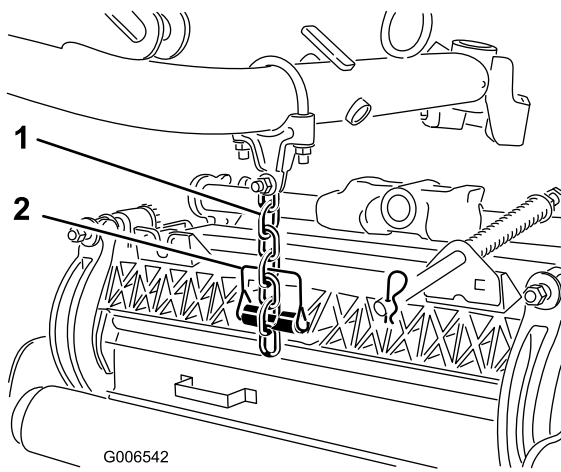


Bild 18

1. Hubkette 2. Einraststift

8. Schmieren Sie Keilwelle des Spindelmotors mit sauberem Schmiermittel ein.
9. Ölen Sie den O-Ring des Spindelmotors und setzen Sie ihn in den Motorflansch ein.
10. Montieren Sie den Motor; drehen Sie ihn nach rechts, damit die Motorflansche nicht die Kopfschrauben berühren (Bild 19). Drehen Sie den Motor nach links, bis die Flansche die Kopfschrauben umgeben. Ziehen Sie die Schrauben dann an.

Wichtig: Stellen Sie sicher, dass die Schläuche des Spindelmotors nicht verdreht oder abgeknickt sind oder eingeklemmt werden können.

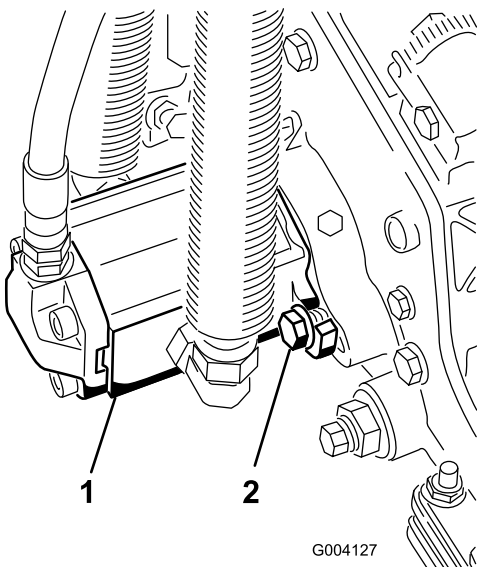


Bild 19

1. Spindeltriebsmotor 2. Kopfschraube

Hinweis: Wenn Sie eine fixierte Mähwerkstellung wünschen, setzen Sie den Lenksperrstift auf das Befestigungsloch des Kreuzgelenks (Bild 17).

11. Haken Sie den Federdraht unten um den Lenksperrstift (Bild 17).

Einstellen der Rasenkompensierungsfeder

Traktoren werden werksseitig für die meisten Mäheinsätze auf Fairways eingestellt.

Die folgenden Einstellungen sind verfügbar, wenn Sie die Maschine genau auf Ihre Einsatzbedingungen einstellen möchten:

Die Rasenkompensierungsfeder (Bild 20) verlagert das Gewicht von der vorderen zur hinteren Rolle. Dies reduziert ein Bobbing genanntes Wellenmuster auf der Rasenfläche.

Wichtig: Stellen Sie die Feder ein, wenn das Mähwerk an der Zugmaschine montiert und auf den Boden der Werkstatt abgesenkt ist.

1. Ziehen Sie die Sicherungsmutter hinten an der Federstange fest, bis der Abstand (C) zwischen der Federhalterung hinten und der Scheibe vorne 51 mm beträgt (Bild 20).

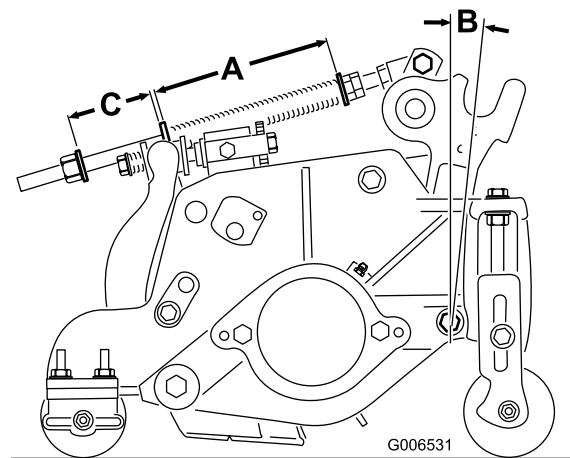


Bild 20

2. Ziehen Sie die Sechskantmuttern vorne an der Federstange fest, bis die komprimierte Länge (A) der Feder 15,9 cm beträgt (Bild 20).

Hinweis: Verkürzen Sie die Federlänge um 13 mm, wenn Sie in unebenem Terrain arbeiten. Der Bodenkontur wird nicht so genug gefolgt.

Hinweis: Wenn die komprimierte Federlänge (A) **abnimmt**, wird die Gewichtsverlagerung von der Vorder- auf die Hinterrolle **erhöht** und

der Drehwinkel (B) des Trägerrahmens bzw. des Mähwerks **verringert**.

Hinweis: Wenn der Abstand (C) zwischen der Federhalterung und der Scheibe **zunimmt**, wird die Bodenfreiheit des Mähwerks **verringert**, und der Drehwinkel des Trägerrahmens bzw. des Mähwerks **erhöht**.

Hinweis: Verlängern Sie die Länge der komprimierten Feder (A) und den Abstand (C) um 13 mm (Bild 20), wenn Sie unebenes Terrain mähen.

4

Einstellen des Mähwerks

Keine Teile werden benötigt

Verfahren

Die im Werk vorgenommene Einstellung für den Traktor ist für das Mähen der meisten Fairways geeignet. Sie finden mehrere Einstellungen für das genaue Anpassen der Maschine auf bestimmte Anwendungsbereiche im Abschnitt „Warten der Mähwerke“, u. a.:

- Einstellen der Mähwerkabsenkrate
Stellt die Geschwindigkeit ein, mit der die Mähwerke abgesenkt werden.
- Einstellen der angehobenen Höhe der äußeren, vorderen Mähwerke
Stellt die Wendehöhe der äußeren, vorderen Mähwerke ein, um eine größere Bodenfreiheit auf konturierten Fairways zu ergeben.
- Einstellen der Bewegung der drei vorderen Mähwerke
Stellt die Bewegung nach unten der drei vorderen Mähwerke ein, um stärker konturierte Fairways zu ergeben.

5

Hinzufügen von Heckballast

Für diesen Arbeitsschritt erforderliche Teile:

45 kg	Kalziumchlorid (separat erhältlich)
1	Heckgewicht, Bestellnummer 104-1478 (separat erhältlich)

Verfahren

Zur Einhaltung des CEN-Standards EN 836:1997, ISO-Standards 5395:1990 und dem ANSI-Standard B71.4-2004 müssen Sie den Hinterrädern 45 kg Kalziumchloridballast hinzufügen und das Heckgewicht (Bestellnummer 104-1478) installieren.

Wichtig: Wenn ein Reifen, der mit Kalziumchlorid gefüllt ist, eine undichte Stelle hat, entfernen Sie die Maschine so schnell wie möglich von der Rasenfläche. Bewässern Sie den betroffenen Bereich sofort großzügig, um eine mögliche Beschädigung der Rasenfläche zu verhindern.

6

Befestigen der CE-Schilder

Für diesen Arbeitsschritt erforderliche Teile:

4	CE-Schilder
2	CE-Zertifikat

Verfahren

Wenn Sie die Maschine in einem EU-Land einsetzen, bringen Sie die mitgelieferten CE-Schilder über den entsprechenden ANSI-Schildern an. Bewahren Sie die CE-Zertifikate an einem sicheren Ort auf.

7

Lesen der Bedienungsanleitungen und Aufbewahren zusätzlicher Teile

Für diesen Arbeitsschritt erforderliche Teile:

1	Bedienungsanleitung
1	Motor-Bedienungsanleitung
1	Ersatzteilkatalog
1	Schulungsmaterial für den Bediener
1	ACE-Diagnostikanzeigeoverlay
1	Zündschlüssel an Ring
1	Schlüssel zum Abschließen der Motorhaube
1	Messlehre
2	Schraube
2	Flügelmutter

Verfahren

1. Lesen Sie die Anleitungen.
2. Schauen Sie sich das Schulungsmaterial für den Fahrer an.
3. Das ACE-Diagnostikanzeigeoverlay wird für die Diagnose von Maschinenfehlfunktionen verwendet. Bewahren Sie es an einem sicheren Ort auf.
4. Der Messbalken, die Schrauben und Flügelmutter werden zum Einstellen der Mähwerke verwendet (siehe *Bedienungsanleitung* für das Mähwerk). Bewahren Sie sie an einem sicheren Ort auf.

Produktübersicht

Bedienelemente

Fahrpedal

Das Fahrpedal (Bild 21) regelt die Vorwärts- und Rückwärtsfahrt. Treten Sie oben auf das Pedal, um vorwärtszufahren, oder unten auf das Pedal, um rückwärtszufahren. Die Fahrgeschwindigkeit richtet sich danach, wie stark das Pedal durchgedrückt wird. Drücken Sie für die Höchstgeschwindigkeit der Maschine ohne Belastung das Pedal ganz durch, während der Gasbedienungshebel auf Schnell steht.

Reduzieren Sie zum Stoppen den Druck auf das Fahrpedal und lassen Sie es in die mittlere Stellung zurückgehen.

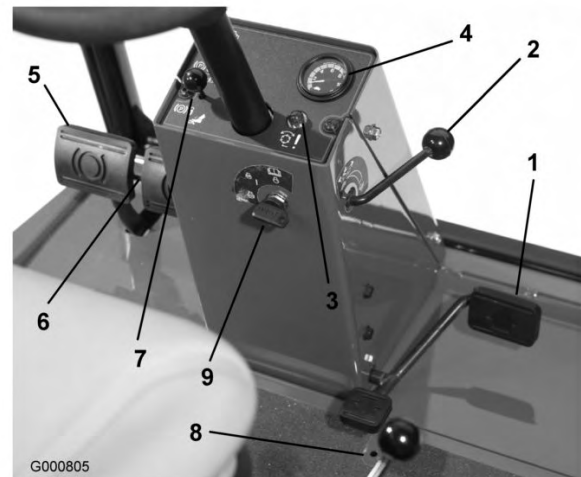


Bild 21

- | | |
|--|---|
| 1. Fahrpedal | 6. Feststellbremsriegel |
| 2. Begrenzer für die Vorwärtsgeschwindigkeit | 7. Arretierbolzen |
| 3. Rote Diagnoselampe | 8. Begrenzer für die Rückwärtsgeschwindigkeit |
| 4. Tacho | 9. Zündschloss |
| 5. Bremspedale | |

Begrenzer für die Vorwärtsgeschwindigkeit

Stellen Sie den Begrenzer für die Vorwärtsgeschwindigkeit (Bild 21) ein, damit das Fahrpedal in der Vorwärtsrichtung nur beschränkt durchgetreten werden kann, und eine gleichmäßige Mähgeschwindigkeit erzielt wird.

Rote Diagnoselampe

Die rote Diagnoselampe (Bild 21) an der Lenksäule weist auf Folgendes hin. Die Lampe leuchtet beim Anlassen der Maschine auf, wenn die Glühkerzen aktiviert sind.

Wenn die Lampe beim Einsatz blinkt, kann dies auf Folgendes hinweisen:

- Die Maschine wird über der Höchstgeschwindigkeit eingesetzt, die anfänglich im ECU programmiert wurde.
- Eine elektrische Fehlfunktion wurde festgestellt (offene oder kurzgeschlossene Ausgabe).
- Ein Hydraulikleck wurde festgestellt (nur wenn der Turfdefender-Leckdetektor installiert ist).
- Ein Kommunikationsfehler wurde festgestellt (nur wenn der Turfdefender-Leckdetektor installiert ist).

Zündschloss

Das Zündschloss (Bild 21) hat drei Stellungen: Aus, Ein/Glühkerzen und Start.

Tacho

Der Tachometer (Bild 21) gibt die Fahrgeschwindigkeit der Maschine an.

Bremspedale

Zwei Bremspedale (Bild 21) regeln unabhängige Radbremsen zum Unterstützen des Wendens und Parkens oder zum Beibehalten der Bodenhaftung beim seitlichen Überfahren von Hängen. Ein Sperrstift verbindet die Pedale für die Feststell- und Transportfunktion.

Feststellbremsriegel

Ein Handrad an der linken Seite des Armaturenbretts betätigt die Feststellbremssperre (Bild 21). Verbinden Sie zur Aktivierung der Feststellbremse die Pedale mit dem Sperrstift, drücken Sie beide Pedale durch und ziehen Sie den Feststellbremsriegel heraus. Drücken Sie zum Lösen der Feststellbremse beide Pedale durch, bis sich der Feststellbremsriegel zurückzieht.

Begrenzer für die Rückwärtsgeschwindigkeit

Zum Beschränken der Geschwindigkeit beim Rückwärtsfahren können Sie die Schrauben (Bild 21) einstellen, sodass sich das Fahrpedal nur begrenzt herunterdrücken lässt.

Steuerhebel für as Absenken/Anheben des Mähwerks (Joystick)

Mit den Hebeln (Bild 22 und Bild 23) heben Sie die Mähwerke an, senken Sie ab und schalten die Spindeln zu oder ab.

Benzinuhr

Die Benzinuhr (Bild 22 und Bild 23) zeigt die Kraftstoffmenge im Tank an.

Öldruck-Warnlampe

Diese Lampe (Bild 22 und Bild 23) weist auf einen sehr niedrigen Motoröl hin.

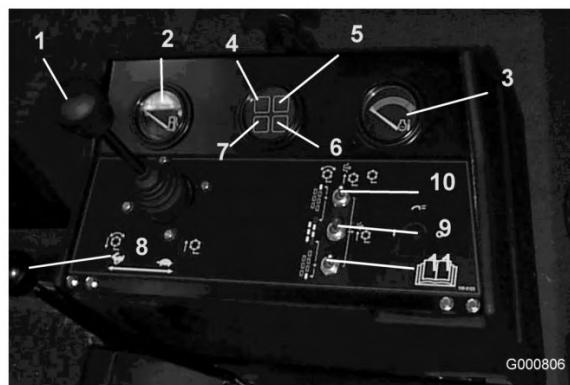


Bild 22

Modelle 03808 und 03813

- | | |
|--|--|
| 1. Steuerhebel für das Anheben/Absenken des Mähwerks | 7. Ladelampe |
| 2. Benzinuhr | 8. Gasbedienungshebel |
| 3. Temperaturanzeige – Motorkühlmittel | 9. Aktivieren-/Deaktivierenschalter (Haupt) |
| 4. Warnlampe – Motoröldruck | 10. Aktivieren-/Deaktivierenschalter (Nr. 7) hinten rechts |
| 5. Warnlampe – Motorkühlmitteltemperatur | 11. Aktivieren-/Deaktivierenschalter (Nr. 6) hinten links |
| 6. Glühkerzenlampe | |

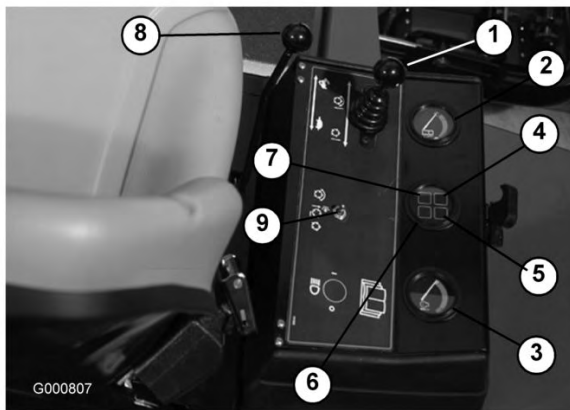


Bild 23

Modelle 03806, 03807 und 03812

- | | |
|--|--|
| 1. Steuerhebel für das Anheben/Absenken des Mähwerks | 6. Glühkerzenlampe |
| 2. Benzinuhr | 7. Ladelampe |
| 3. Temperaturanzeige – Motorkühlmittel | 8. Gasbedienungshebel |
| 4. Warnlampe – Motoröldruck | 9. Aktivieren-/Deaktivieren-Schalter (Haupt) |
| 5. Warnlampe – Motorkühlmitteltemperatur | |

Gasbedienungshebel

Bewegen Sie das Bedienelement (Bild 22 und Bild 23) nach vorne, um die Motordrehzahl zu erhöhen und nach hinten, um die Drehzahl zu reduzieren.

Warnlampe – Motorkühlmitteltemperatur

Diese Lampe (Bild 22 und Bild 23) leuchtet auf und der Motor geht aus, wenn das Kühlmittel eine gefährlich hohe Temperatur erreicht.

Meldelampe – Glühkerzen

Wenn die Anzeigelampe Bild 22 und Bild 23) aufleuchtet, sind die Glühkerzen aktiviert.

Ladezustandsanzeige

Die Ladezustandsanzeige (Bild 22 und Bild 23) leuchtet auf, wenn der Ladekreis der Anlage gestört ist.

Aktivieren/Deaktivieren-Schalter

Die Aktivieren-/Deaktivieren-Schalter (Bild 22 und Bild 23) werden zusammen mit dem Steuerhebel zum Anheben bzw. Absenken der Mähwerke (Joystick) verwendet und betreiben die Spindeln. Die Spindeln

können in der mittleren Stellung angehoben, jedoch nicht abgesenkt werden.

Betriebsstundenzähler

Der Betriebsstundenzähler (Bild 24) zeigt die Betriebsstunden an, die von der Maschine absolviert wurden.



Bild 24

1. Betriebsstundenzähler

Lappen-Handräder

Die Lappen-Handräder (Bild 25) werden zusammen mit dem Steuerhebel zum Anheben bzw. Absenken des Mähwerks für das Schärfen verwendet. Weitere Informationen zum Lappen finden Sie unter , Seite .

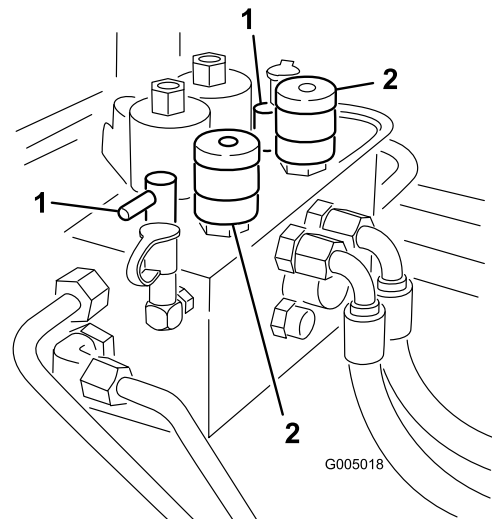


Bild 25

1. Lappen-Handräder
2. Spindelsteuerhandräder

Bedienelemente für die Spindelgeschwindigkeit

Steuern die Umdrehungen der vorderen und hinteren Mähwerke (Bild 25). Stellung Nr. 1 ist für das Lappen.

Die restlichen Stellungen sind für das Mähen. Weitere Informationen zu den richtigen Einstellungen finden Sie auf dem Schild unter dem Sitz.

Sitz

Der Hebel zum Einstellen des Sitzes (Bild 26) ermöglicht das Verstellen des Sitzes um 10 cm nach vorne und hinten. Das Sitzeinstellhandrad (Bild 26) stellt den Sitz auf das Fahrergewicht ein. Ziehen Sie den Hebel links am Sitz nach außen, um den Sitz nach vorne oder hinten zu verstellen. Arretieren Sie den Sitz nach dem Verstellen des Sitzes. Um den Sitz auf das Fahrergewicht einzustellen, drehen Sie das Federspannungshandrad nach rechts, um die Spannung zu erhöhen, oder nach links, um die Spannung zu verringern.



Bild 26

1. Sitzeinstellhebel

2. Sitzeinstellhandrad

Grüne Diagnoselampe

Die Maschine hat eine Diagnoselampe, die angibt, ob die elektronische Steuereinheit richtig funktioniert. Die grüne Diagnoselampe (Bild 27) befindet sich unter dem Armaturenbrett neben dem Sicherungsblock. Wenn die elektronische Steuereinheit richtig funktioniert, und Sie das Zündschloss auf die EIN-Stellung drehen, leuchtet die Diagnoselampe für die Steuereinheit auf. Die Lampe blinkt, wenn der Controller eine elektrische Fehlfunktion feststellt. Die Lampe blinkt nicht mehr und wird automatisch zurückgesetzt, wenn das Zündschloss in die AUS-Stellung gedreht wird.

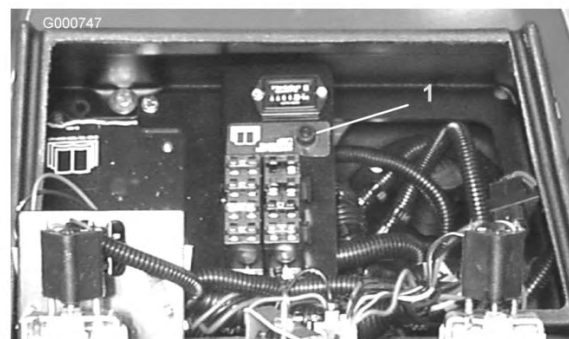


Bild 27

1. Grüne Diagnoselampe

Wenn die Controller-Diagnostiklampe blinkt, hat der Controller eines der folgenden Fehler festgestellt:

- Eine Ausgabe weist einen Kurzschluss auf.
- Eine Ausgabe weist einen offenen Schaltkreis auf.

Ermitteln Sie mit der Diagnoseanzeige, welche Ausgabe nicht funktioniert, siehe „Prüfen der Sicherheitsschalter“.

Wenn die Diagnostiklampe nicht aufleuchtet, wenn Sie den Zündschlüssel auf EIN stellen, funktioniert der elektronische Controller nicht. Mögliche Ursachen sind u. a.:

- Die Prüfschleife ist nicht angeschlossen.
- Die Lampe ist durchgebrannt.
- Die Sicherung ist durchgebrannt.
- Die Batterie ist leer.

Prüfen Sie die elektrischen Verbindungen, die Eingangssicherungen und die Diagnoselampe, um den Fehler zu finden. Stellen Sie sicher, dass der Prüfschleifenanschluss fest am Kabelbaumanschluss angeschlossen ist.

ACE-Diagnostikanzeige (optional)

Die Maschine hat einen elektronischen Controller, der die meisten Maschinenfunktionen steuert. Der Controller ermittelt, welche Funktion für die verschiedenen Eingabeschalter erforderlich ist (wie z. B. Sitzschalter, Zündschlüssel usw.) und stellt die Ausgaben ein, um Magnetventile oder Relais für die gewünschte Maschinenfunktion zu aktivieren.

Damit die elektronische Steuereinheit die Maschine wie gewünscht steuern kann, müssen alle Eingangsschalter, Ausgabesolenoiden und Relais angeschlossen und funktionsbereit sein.

Mit der ACE-Diagnostikanzeige kann der Bediener prüfen, ob die elektrischen Funktionen der Maschine ordnungsgemäß funktionieren.

Technische Daten

Hinweis: Technische und konstruktive Änderungen vorbehalten.

Schnittbreite, Modelle 03806, 03807 und 03812	244 cm
Schnittbreite, Modell 03808 und 03813	338 cm
Gesamtbreite, Transport	226 cm
Gesamtbreite, Einsatz	279 cm
Gesamtlänge	305 cm
Mit installiertem Überrollsystem	213 cm
Gewicht*, Modell 03806	1451 kg
Gewicht*, Modell 03807 und 03812	1496 kg
Gewicht*, Modell 03808 und 03813	1792 kg
* Mähwerke mit 5 Messern und vollen Flüssigkeitsständen.	

Anbaugeräte/Zubehör

Ein Sortiment an Originalanbaugeräten und -zubehör von Toro wird für diese Maschine angeboten, um den Funktionsumfang des Geräts zu erhöhen und zu erweitern. Wenden Sie sich an Ihren Offizieller Toro Vertragshändler oder den Vertragshändler oder besuchen Sie www.Toro.com für eine Liste des zugelassenen Sortiments an Anbaugeräten und Zubehör.

Betrieb

Hinweis: Bestimmen Sie die linke und rechte Seite der Maschine anhand der üblichen Einsatzposition.

Prüfen des Motoröls

Wartungsintervall: Bei jeder Verwendung oder täglich

Der Motor wird vom Werk aus mit Öl befüllt. Prüfen Sie jedoch den Ölstand, bevor und nachdem Sie den Motor das erste Mal verwenden.

Das Kurbelgehäuse fasst ungefähr 7 l (inkl. Filter).

Verwenden Sie qualitativ hochwertiges Öl, dass die folgenden Spezifikationen erfüllt:

- Erforderliche API-Klassifizierung: CH-4, CI-4 oder höher.
- Bevorzugte Ölsorte: SAE 15W-40 (wärmer als -18 °C)
- Ersatzöl: SAE 10W-30 oder 5W-30 (alle Temperaturen)

Hinweis: Premium Motoröl von Toro ist vom Händler mit einer Viskosität von 15W-40 oder 10W-30 erhältlich. Die Bestellnummern finden Sie im Ersatzteilkatalog.

Hinweis: Der Stand des Motoröls sollte am besten bei kaltem Motor vor dem täglichen Anlassen geprüft werden. Wenn der Motor gelaufen ist, lassen Sie das Öl für 10 Minuten in die Wanne zurücklaufen, bevor Sie den Ölstand prüfen. Wenn der Ölstand an oder unter der Nachfüllen-Marke liegt, gießen Sie Öl nach, bis der Ölstand die Voll-Marke erreicht. NICHT ÜBERFÜLLEN. Wenn der Ölstand zwischen der Voll- und Nachfüllen-Marke liegt, muss kein Öl nachgefüllt werden.

1. Stellen Sie die Maschine auf eine ebene Fläche. Lösen Sie den Haubenriegel (Bild 28) und heben Sie die Haube an.

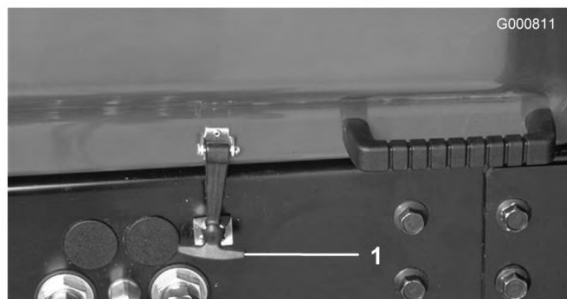


Bild 28

1. Motorhaubenriegel

- Nehmen Sie den Ölpeilstab (Bild 29) heraus, wischen Sie ihn ab und setzen Sie ihn wieder ein. Ziehen Sie ihn heraus und prüfen Sie den Ölstand am Ölpeilstab: Der Ölstand sollte an die VOLL-Marke am Ölpeilstab reichen.

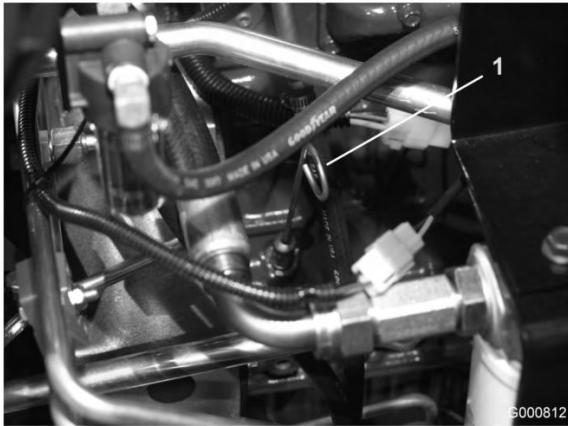


Bild 29

- Peilstab

- Wenn der Ölstand niedrig ist, nehmen Sie den Deckel des Einfüllstutzens (Bild 30) ab und füllen Sie Öl auf, bis der Ölstand die VOLL-Marke am Ölpeilstab erreicht. Füllen Sie nicht zu viel ein.



Bild 30

- Deckel des Einfüllstutzens

- Setzen Sie den Deckel des Einfüllstutzens auf.
- Schließen Sie die Motorhaube und arretieren Sie den Riegel.

Prüfen der Kühlanlage

Wartungsintervall: Bei jeder Verwendung oder täglich

Entfernen Sie täglich Verschmutzungen vom Gitter, Ölkühler und der Vorderseite des Kühlers. Reinigen Sie häufiger, wenn die Bedingungen sehr staubig und schmutzig sind, siehe „Entfernen von Fremdkörpern“ unter , Seite .

Die Kühlanlage enthält eine 50:50-Mischung aus Wasser und permanentem Ethylenglykol-Frostschutzmittel. Prüfen Sie täglich vor dem Anlassen des Motors den Stand des Kühlmittels im Kühler und Ausdehnungsgefäß. Das Fassungsvermögen der Kühlanlage beträgt 9,4 l.



Wenn der Motor gelaufen ist, ist das Kühlmittel heiß und steht unter Druck, d. h. es kann ausströmen und Verbrühungen verursachen, wenn Sie den Kühlerdeckel abnehmen.

Lassen Sie den Motor mindestens 15 Minuten abkühlen, oder warten Sie, bis der Kühlerdeckel kalt genug ist, um ihn ohne Verbrennen der Hände abzunehmen.

- Schrauben Sie den Kühlerdeckel und den Deckel vom Ausdehnungsgefäß vorsichtig ab (Bild 31).
- Prüfen Sie den Stand des Kühlmittels im Kühler und im Ausdehnungsgefäß (Bild 31).

Der Kühler muss bis zur Oberseite des Einfüllstutzens, und das Ausdehnungsgefäß bis zur Voll-Marke gefüllt sein.

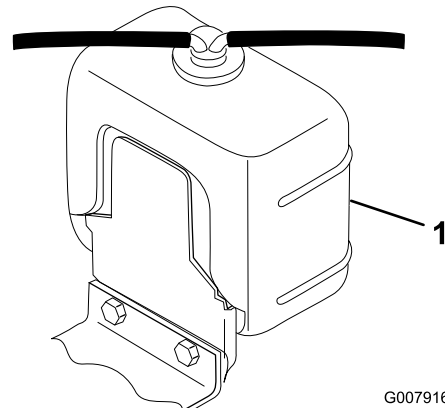


Bild 31

G007916

- Ausdehnungsgefäß
- Füllen Sie das Ausdehnungsgefäß bis zur Vollmarke, und den Kühler bis zur Oberkante des Einfüllstutzens. **Füllen Sie das Ausdehnungsgefäß nicht zu voll.**

Hinweis: Wenn Luft in der Anlage ist, nehmen Sie die Entlüftungsschraube (Bild 32) oben am Kühlerseitentank ab, damit die Luft entweichen kann. Setzen Sie die Entlüftungsschraube wieder mit einem Teflon-Gewindedichtungsmittel ein.



Bild 32

1. Entlüftungsschraube
-
4. Drehen Sie die Deckel wieder auf den Kühler und das Ausdehnungsgefäß auf.
 5. Schließen Sie die Motorhaube und arretieren Sie den Riegel.

Betanken



Unter gewissen Bedingungen sind Dieselkraftstoff und -dünste äußerst brennbar und explosiv. Feuer und Explosionen durch Kraftstoff können Sie und Unbeteiligte verletzen und Sachschäden verursachen.

- Betanken Sie die Maschine mit Hilfe eines Trichters und nur im Freien sowie wenn der Motor abgestellt und kalt ist. Wischen Sie verschütteten Kraftstoff auf.
- Füllen Sie den Kraftstofftank nicht ganz auf. Füllen Sie Kraftstoff bis zur Unterseite des Einfüllstutzens (25 mm) in den Tank. Der verbleibende Raum im Tank ist für die Ausdehnung des Kraftstoffes erforderlich.
- Rauchen Sie beim Umgang mit Kraftstoff unter keinen Umständen und halten Kraftstoff von offenem Licht und jeglichem Risiko von Funkenbildung fern.
- Lagern Sie Kraftstoff in einem sauberen, zulässigen Kanister und halten den Deckel aufgeschraubt.

Verwenden Sie nur sauberen, frischen Dieselkraftstoff mit einem niedrigen (<500 ppm) oder extrem niedrigen (<15 ppm) Schwefelgehalt. Der Cetanwert sollte

mindestens 40 sein. Besorgen Sie, um immer frischen Kraftstoff sicherzustellen, nur so viel Kraftstoff, wie sie innerhalb von 180 Tagen verbrauchen können.

Kraftstofftank-Füllmenge: 57

Verwenden Sie bei Temperaturen über -7 °C Sommerdiesel (Nr. 2-D) und bei niedrigeren Temperaturen Winterdiesel (Nr. 1-D oder Nr. 1-D/2-D-Mischung). Bei Verwendung von Winterdiesel bei niedrigeren Temperaturen besteht ein niedrigerer Flammpunkt und Kaltflussmerkmale, die das Anlassen vereinfachen und ein Verstopfen des Kraftstofffilters vermeiden.

Die Verwendung von Sommerdiesel über -7 °C erhöht die Lebensdauer der Pumpenteile und steigert im Vergleich zu Winterdiesel die Kraft.

Wichtig: Verwenden Sie nie Kerosin oder Benzin anstelle von Dieselkraftstoff. Das Nichtbefolgen dieser Vorschrift führt zu Motorschäden.



Kraftstoff ist bei Einnahme gesundheitsschädlich oder tödlich. Wenn eine Person langfristig Benzindünsten ausgesetzt ist, kann dies zu schweren Verletzungen und Krankheiten führen.

- Vermeiden Sie das langfristige Einatmen von Benzindünsten.
- Halten Sie Ihr Gesicht vom Einfüllstutzen und dem Benzintank oder Beimischöffnungen fern.
- Halten Sie Benzin von Augen und der Haut fern.

Biodiesel-bereit

Diese Maschine kann auch mit einem Kraftstoff eingesetzt werden, der bis zu B20 mit Biodiesel vermischt ist (20 % Biodiesel, 80 % Benzindiesel). Der Benzindieselmischkraftstoff sollte einen niedrigen oder extrem niedrigen Schwefelgehalt aufweisen. Befolgen Sie die nachstehenden Sicherheitsvorkehrungen:

- Der Biodieselanteil des Kraftstoffs muss die Spezifikationen ASTM D6751 oder EN 14214 erfüllen.
- Die Zusammensetzung des gemischten Kraftstoffes sollte ASTM D975 oder EN 590 erfüllen.
- Biodieselmischungen können lackierte Oberflächen beschädigen.

- Verwenden Sie B5 (Biodieselgehalt von 5 %) oder geringere Mischungen in kaltem Wetter.
- Prüfen Sie Dichtungen und Schläuche, die mit Kraftstoff in Kontakt kommen, da sie sich nach längerer Zeit abnutzen können.
- Nach der Umstellung auf Biodieselmischungen wird der Kraftstofffilter für einige Zeit verstopfen.
- Der Vertragshändler gibt Ihnen gerne weitere Auskünfte zu Biodiesel.



Unter bestimmten Bedingungen ist Kraftstoff extrem leicht entflammbar und hochexplosiv. Feuer und Explosionen durch Kraftstoff können Verbrennungen und Sachschäden verursachen.

- Füllen Sie den Kraftstofftank im Freien auf, wenn der Motor kalt ist. Wischen Sie verschütteten Kraftstoff auf.
- Füllen Sie den Kraftstofftank nie in einem geschlossenen Anhänger.
- Rauchen Sie beim Umgang mit Kraftstoff unter keinen Umständen und halten Kraftstoff von offenem Licht und jeglichem Risiko von Funkenbildung fern.
- Bewahren Sie Kraftstoff in vorschriftsmäßigen Kanistern für Kinder unzugänglich auf. Kaufen Sie nie mehr als einen Monatsvorrat an Kraftstoff.
- Setzen Sie das Gerät nicht ohne vollständig montiertes und betriebsbereites Auspuffsystem ein.



Unter gewissen Bedingungen kann beim Auftanken statische Elektrizität freigesetzt werden und zu einer Funkenbildung führen, welche die Kraftstoffdämpfe entzündet. Feuer und Explosionen durch Kraftstoff können Verbrennungen und Sachschäden verursachen.

- Stellen Sie Benzinkanister vor dem Auffüllen immer vom Fahrzeug entfernt auf den Boden.
- Füllen Sie Benzinkanister nicht in einem Fahrzeug oder auf einer Ladefläche auf, weil Teppiche im Fahrzeug und Plastikverkleidungen auf Ladeflächen den Kanister isolieren und den Abbau von statischen Ladungen verlangsamen können.
- Nehmen Sie, soweit durchführbar, Geräte von der Ladefläche bzw. vom Anhänger und stellen Sie sie zum Auffüllen mit den Rädern auf den Boden.
- Betanken Sie, falls dies nicht möglich ist, die betreffenden Geräte auf der Ladefläche bzw. dem Anhänger von einem tragbaren Kanister und nicht von einer Zapfsäule aus.
- Halten Sie, wenn Sie von einer Zapfsäule aus tanken müssen, den Einfüllstutzen immer in Kontakt mit dem Rand des Kraftstofftanks bzw. der Kanisteröffnung, bis der Tankvorgang abgeschlossen ist.

1. Stellen Sie die Maschine auf eine ebene Fläche.
2. Wischen Sie den Bereich um den Tankdeckel herum mit einem Lappen sauber.
3. Schrauben Sie den Tankdeckel ab (Bild 33).

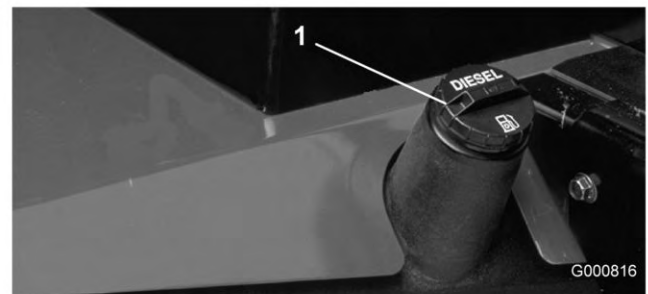


Bild 33

1. Tankdeckel

Prüfen des Reifendrucks

Wartungsintervall: Bei jeder Verwendung oder täglich

Die Reifen werden für den Versand zu stark aufgeblasen. Lassen Sie also etwas Luft aus den Reifen ab, um den Druck zu verringern. Der richtige Reifendruck für die Vorder- und Hinterrreifen beträgt 15 bis 20 psi.

Wichtig: Stellen Sie sicher, dass alle Reifen den gleichen Druck haben, um eine gute Schnittqualität und optimale Maschinenleistung zu gewährleisten. Der Reifendruck sollte nicht zu niedrig sein.

Prüfen der Einstellung zwischen Spindel und Untermesser

Wartungsintervall: Bei jeder Verwendung oder täglich

Prüfen Sie täglich vor jedem Einsatz den Kontakt zwischen der Spindel und dem Untermesser, unabhängig davon, ob die Schnittqualität bis jetzt akzeptable war. Über die ganze Länge der Spindel und des Untermessers muss ein leichter Kontakt bestehen (siehe „Einstellen der Spindel zum Untermesser“ in der *Bedienungsanleitung* des Mähwerks).

Anlassen und Abstellen

1. Setzen Sie sich auf den Sitz, treten Sie nicht auf das Fahrpedal. Stellen Sie sicher, dass die Feststellbremse aktiviert, das Fahrpedal in der Neutralstellung, der Gasbedienungshebel in der Langsam-Stellung und der Aktivieren/Deaktivierenschalter in der Deaktivieren-Stellung ist.
2. Stellen Sie die Zündung auf die Stellung Ein/Vorheizen. Ein automatischer Timer steuert das Vorheizen für ungefähr 6 Sekunden. Drehen Sie nach dem Vorheizen den Schlüssel in die Start-Stellung. Lassen Sie den Motor für höchstens 15 Sekunden an. Lassen Sie den Schlüssel los, wenn der Motor anspringt. Wenn Sie ein weiteres Vorheizen benötigen, drehen Sie den Schlüssel in die Aus-Stellung und dann in die Stellung Ein/Vorheizen. Wiederholen Sie diesen Vorgang nach Bedarf.
3. Lassen Sie den Motor im Leerlauf oder mit etwas Gas laufen, bis der Motor warm ist.
4. Stellen Sie alle Bedienelemente in die Neutralstellung und aktivieren Sie die Feststellbremse, wenn Sie

den Motor abstellen möchten. Stellen Sie den Gasbedienungshebel in die Leerlauf-Stellung, den Schlüssel auf die AUS-Stellung und ziehen Sie den Schlüssel dann ab.

Wichtig: Lassen Sie den Motor für 5 Minuten im Leerlauf laufen, bevor Sie ihn nach einem Einsatz unter voller Last ausschalten. Ansonsten können Probleme mit dem Turboauflader entstehen.

Hinweis: Sie sollten die Mähwerke auf den Boden absenken, wenn die Maschine geparkt ist (kurz- oder langfristig). Dies lässt den Druck vom Hubsystem ab und eliminiert das Risiko, dass die Mähwerke versehentlich auf den Boden abgesenkt werden.

Entlüften der Kraftstoffanlage

1. Stellen Sie die Maschine auf eine ebene Fläche. Stellen Sie sicher, dass der Kraftstofftank mindestens halb voll ist.
2. Entriegeln und öffnen Sie die Motorhaube.



Unter gewissen Bedingungen sind Dieseldieselkraftstoff und -dünste äußerst brennbar und explosiv. Feuer und Explosionen durch Kraftstoff können Sie und Unbeteiligte verletzen und Sachschäden verursachen.

- **Betanken Sie die Maschine mit Hilfe eines Trichters und nur im Freien sowie wenn der Motor abgestellt und kalt ist. Wischen Sie verschütteten Kraftstoff auf.**
- **Füllen Sie den Kraftstofftank nicht ganz auf. Füllen Sie Kraftstoff bis zur Unterseite des Einfüllstutzens (25 mm) in den Tank. Der verbleibende Raum im Tank ist für die Ausdehnung des Kraftstoffes erforderlich.**
- **Rauchen Sie beim Umgang mit Kraftstoff unter keinen Umständen und halten Kraftstoff von offenem Licht und jeglichem Risiko von Funkenbildung fern.**
- **Lagern Sie Kraftstoff in einem sauberen, zulässigen Kanister und halten den Deckel aufgeschraubt.**

3. Öffnen Sie die Entlüftungsschraube am Kraftstofffilter/Wasserabscheider (Bild 35).

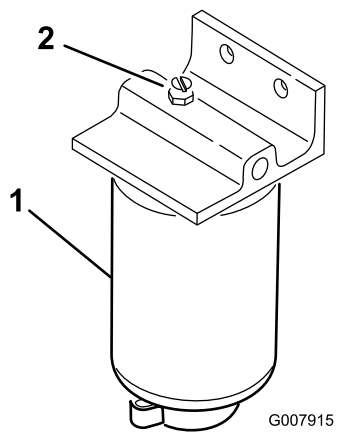


Bild 35

1. Kraftstofffilter/Wasserabscheider Entlüftungsschraube

4. Drehen Sie den Zündschlüssel auf die Ein-Stellung. Die elektrische Kraftstoffpumpe wird aktiviert und treibt die Luft an der Entlüftungsschraube heraus. Lassen Sie den Schlüssel in der Ein-Stellung, bis ein konstanter Flüssigkeitsstrom an der Schraube austritt. Ziehen Sie die Schraube fest, und drehen Sie den Schlüssel in die Aus-Stellung.
5. Öffnen Sie die Entlüftungsschraube an der Kraftstoffeinspritzpumpe (Bild 36).

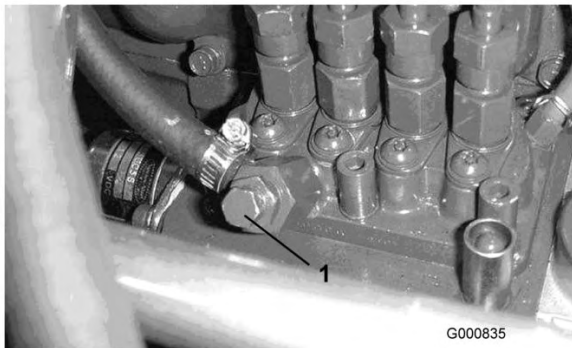


Bild 36

1. Entlüftungsschraube – Einspritzpumpe

6. Drehen Sie den Zündschlüssel auf die Ein-Stellung. Die elektrische Kraftstoffpumpe wird aktiviert und treibt die Luft an der Entlüftungsschraube heraus. Lassen Sie den Schlüssel in der Ein-Stellung, bis ein konstanter Flüssigkeitsstrom an der Schraube austritt. Ziehen Sie die Schraube fest, und drehen Sie den Schlüssel in die Aus-Stellung.

Hinweis: Normalerweise sollte der Motor nach dem Entlüften anspringen. Wenn der Motor jedoch nicht anspringt, können Luftblasen zwischen der Einspritzpumpe und den Injektoren stecken; siehe „Entlüften der Injektoren“ unter , Seite .

Schieben oder Abschleppen der Maschine

Im Notfall können Sie die Maschine durch Aktivieren des Sicherheitsventils an der stufenlosen Hydraulikpumpe und Schieben oder Schleppen bewegen.

Wichtig: Schleppen Sie die Maschine nie schneller als mit 3 bis 4,8 km/h ab, sonst kann der Antrieb einen Schaden erleiden. Öffnen Sie das Sicherheitsventil immer, wenn die Zugmaschine geschoben oder geschleppt wird.

1. Das Sicherheitsventil befindet sich oben an der stufenlosen Pumpe (Bild 37). Drehen Sie das Ventil um 90 Grad, um es zu öffnen, damit Öl intern umgelenkt wird. Weil das Öl abgelenkt wird, lässt sich die Maschine ohne Schäden am Getriebe langsam bewegen.

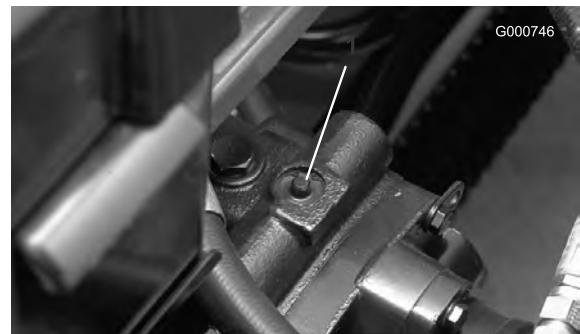


Bild 37

1. Sicherheitsventil
2. Schließen Sie das Sicherheitsventil, bevor Sie den Motor erneut anlassen. Schließen Sie das Ventil jedoch nicht mit mehr als 7-11 Nm.

Wichtig: Wenn Sie den Motor mit geöffnetem Sicherheitsventil laufen lassen, kann das Getriebe überhitzt werden.

Kontrolle – Sicherheitsschalter



Wenn die Sicherheitsschalter abgeklemmt oder beschädigt werden, setzt sich die Maschine möglicherweise von alleine in Bewegung, was Verletzungen verursachen kann.

- An den Sicherheitsschaltern dürfen keine Veränderungen vorgenommen werden.
- Prüfen Sie deren Funktion täglich und tauschen Sie alle defekten Schalter vor der Inbetriebnahme der Maschine aus.

Die Sicherheitsschalter stellen sicher, dass der Motor nur anspringt, wenn das Fahrpedal in der Neutralstellung, der Aktivieren/Deaktivierenschalter in deaktiviert und das Bedienelement zum Absenken bzw. Anheben der Mähwerke in der Neutralstellung ist. Der Motor wird auch abgestellt, wenn das Fahrpedal durchgedrückt wird und der Fahrer nicht auf dem Sitz sitzt oder die Feststellbremse aktiviert ist.

So prüfen Sie die Funktion des Sicherheitsschalters:

Wartungsintervall: Bei jeder Verwendung oder täglich

1. Stellen Sie die Maschine auf eine ebene Fläche, senken Sie die Mähwerke ab, stellen Sie den Motor ab und aktivieren Sie die Feststellbremse.
2. Öffnen Sie die Armaturen Brettdeckung. Ermitteln Sie den Kabelbaum und den Rückführungsstecker. Ziehen Sie den Rückführungsstecker vorsichtig vom Kabelbaumanschluss ab (Bild 38).



Bild 38

1. Rückführungsstecker

3. Schließen Sie den Stecker der ACE-Diagnostikanzeige an den Kabelbaum an (Bild 39). Stellen Sie sicher, dass sich das richtige

Overlayschild auf der ACE-Diagnostikanzeige befindet.



Bild 39

1. ACE-Diagnostik

4. Drehen Sie den Schlüssel in die Ein-Stellung, lassen Sie den Motor jedoch nicht an.

Hinweis: Der rote Text auf dem Overlayschild bezieht sich auf Eingabeschalter und der grüne Text bezieht sich auf Ausgabenschalter.

5. Die LED „Input displayed (angezeigte Eingaben)“ unten in der rechten Spalte der ACE-Diagnostik sollte aufleuchten. Wenn die LED „Inputs displayed (angezeigte Ausgaben)“ aufleuchtet, drücken Sie den Kippschalter auf der ACE-Diagnostik und lassen ihn dann los, um die LED zu „Inputs displayed (angezeigte Eingaben)“ zu ändern. Halten Sie den Schalter nicht gedrückt.
6. Die ACE-Diagnostik aktiviert jede LED, die mit jedem Eingabe verbunden ist, wenn der Eingabeschalter geschlossen ist.

Schalten Sie jeden Schalter einzeln von offen auf geschlossen um (d. h. setzen Sie sich auf den Sitz, aktivieren Sie das Gaspedal usw.). Achten Sie darauf, dass die entsprechende LED auf der ACE-Diagnostik aufleuchtet und dann ausgeht, wenn der entsprechende Schalter geschlossen ist. Wiederholen Sie den Vorgang an jedem Schalter, der manuell geändert werden kann.

7. Wenn der Schalter geschlossen ist, und die entsprechende LED nicht aufleuchtet, prüfen Sie alle Drähte und Anschlüsse am Schalter und/oder prüfen Sie die Schalter mit einem Ohmmeter. Wechseln Sie beschädigte Schalter aus und reparieren Sie beschädigte Drähte.

Die ACE-Diagnostik kann auch ermitteln, welche Ausgabenmagnetventile oder Relais aktiviert sind.

Hiermit können Sie schnell feststellen, ob eine elektrische oder hydraulische Fehlfunktion vorliegt.

So prüfen Sie die Ausgabefunktion:

1. Stellen Sie die Maschine auf eine ebene Fläche, senken Sie die Mähwerke ab, stellen Sie den Motor ab und aktivieren Sie die Feststellbremse.
2. Öffnen Sie die Armaturenbrettabdeckung. Ermitteln Sie den Kabelbaum und die Stecker in der Nähe des Controller. Ziehen Sie den Rückführungsstecker vorsichtig vom Kabelbaumanschluss ab.
3. Schließen Sie den ACE-Diagnostikstecker an den Kabelbaum an. Stellen Sie sicher, dass das Overlayschild auf der ACE-Diagnostik positioniert ist.
4. Drehen Sie den Schlüssel in die Ein-Stellung, lassen Sie den Motor jedoch nicht an.

Hinweis: Der rote Text auf dem Overlayschild bezieht sich auf Eingabeschalter und der grüne Text bezieht sich auf Ausgaben.

5. Die LED „angezeigte Ausgaben“, in der unteren rechten Spalte der ACE-Diagnostik, sollte aufleuchten. Wenn die LED „Inputs displayed (angezeigte Ausgaben)“ aufleuchtet, drücken Sie den Kippschalter auf der ACE-Diagnostik und lassen ihn dann los, um die LED zu „Outputs displayed (angezeigte Ausgaben)“ zu ändern.

Hinweis: Für den folgenden Schritt müssen Sie ggf. mehrmals zwischen „angezeigte Eingaben“ und „angezeigte Ausgaben“ umschalten. Drücken Sie den Schalter einmal, um zu wechseln. Sie können dies beliebig oft tun. Halten Sie den Schalter nicht gedrückt.

6. Setzen Sie sich auf den Sitz und versuchen Sie die gewünschte Maschinenfunktion einzusetzen. Die entsprechende Ausgabe-LED sollte aufleuchten, um anzugeben, dass die ECU die Funktion aktiviert. (Siehe „Hydraulikmagnetventilfunktionen“ für die angegebenen Ausgabe-LEDs.)

Hinweis: Wenn eine Ausgabe-LED blinkt, besteht ein elektrisches Problem mit dieser AUSGABE. Reparieren bzw. wechseln Sie die elektrischen Teile sofort aus. Wenn Sie eine blinkende LED zurücksetzen müssen, drehen Sie den Zündschlüssel auf die Aus-Stellung, dann auf die Ein-Stellung und löschen Sie die Eingaben im Fehlerspeicher des Controllers (siehe „Löschen des Fehlerspeichers“ unter Fehlerspeicher und Abrufen).

Wenn keine LEDs blinken, die richtigen Ausgabe-LEDs jedoch nicht aufleuchten, prüfen Sie, ob die erforderlichen Eingabeschalter in der benötigten Stellung sind, damit die Funktion ausgeführt werden kann. Prüfen Sie die richtige Schalterfunktion.

Wenn die Ausgabe-LEDs ordnungsgemäß aufleuchten, die Maschine jedoch nicht richtig funktioniert, weist dies auf ein Problem hin, dass nicht auf die elektrische Anlage zurückzuführen ist. Reparieren Sie bei Bedarf.

Hinweis: Aufgrund von Beschränkungen der Elektroanlage blinken die Ausgabe-LEDs für „Start“, „Vorheizen“ und „ETR/ALT“ möglicherweise nicht, obwohl ein elektrisches Problem bei diesen Funktionen besteht. Wenn das Maschinenproblem bei einer dieser Funktionen zu liegen scheint, prüfen Sie auf jeden Fall den elektrischen Schaltkreis mit einem Voltmeter/Ohmmeter, um sicherzustellen, dass diese Funktionen kein elektrisches Problem aufweisen.

Wenn jeder Eingabeschalter in der richtigen Stellung ist und ordnungsgemäß funktioniert, die Ausgabe-LED jedoch nicht richtig aufleuchtet, weist dies auf ein ECU-Problem hin. Wenden Sie sich in dieser Situation an einen Toro Vertragshändler.

Fehlerspeicher und Abrufen

Wenn der Controller einen **Fehler** an einem der **Ausgabemagnete** feststellt, leuchtet die Diagnoselampe der Maschine auf (rote Diagnoselampe am Armaturenbrett oder grüne Diagnoselampe unter dem Armaturenbrett), und der Fehler wird im Speicher des Controllers (ECU) gespeichert. Der Fehler kann dann abgerufen und jederzeit mit dem ACE-Diagnosehandgerät oder einem Laptop bzw. PC angezeigt werden. Der Controller speichert jeweils einen Fehler und speichert einen anderen Fehler erst, wenn der erste Fehler behoben ist.

Abrufen von Fehlerinformationen

Abrufen von gespeicherten Fehlern (setzen Sie sich nicht auf den Sitz)

1. Drehen Sie den Zündschlüssel in die Aus-Stellung.
2. Schließen Sie das tragbare Diagnosegerät an den gewünschten Controller-Rückführungsstecker an.
3. Bewegen Sie den Joystick in die Angehoben-Stellung und halten Sie ihn fest.

4. Drehen Sie den Zündschlüssel in die Ein-Stellung und halten Sie den Joystick weiterhin in der Angehoben-Stellung, bis die Diagnosetoollampe oben links aufleuchtet (ungefähr 2 Sekunden).
5. Lassen Sie den Joystick in die mittlere Stellung zurückgehen.
6. Das tragbare Tool gibt jetzt den Fehler wieder, der im Controllerspeicher gespeichert ist.

Wichtig: Die Anzeige zeigt acht (8) einzelne Datensätze. Der Fehler wird im 8. Datensatz angezeigt. Jeder Datensatz wird für 10 Sekunden angezeigt. Stellen Sie sicher, dass die Anzeige des Diagnosetools auf Outputs (Ausgaben) steht, damit Sie den Fehler sehen. Der fehlerhafte Schaltkreis blinkt. Datensätze werden wiederholt, bis Sie den Zündschlüssel in die Aus-Stellung drehen. Das Gerät kann in dieser Betriebsart nicht angelassen werden.

Löschen des Fehlerspeichers (Diagnosetool ist nicht erforderlich).

7. Drehen Sie den Zündschlüssel in die Aus-Stellung.
8. Drehen Sie den Lappen-Schalter in die Stellung vorne oder hinten läppen.
9. Drehen Sie den Spindelsteuerungsschalter auf die Stellung „Aktiviert“.
10. Bewegen Sie den Joystick in die Angehoben-Stellung und halten Sie ihn fest.
11. Drehen Sie den Zündschlüssel auf die Ein-Stellung und halten Sie den Joystick in der Angehoben-Stellung, bis die Spindelsteuerungslampe blinkt (ungefähr 2 Sekunden).
12. Lassen Sie den Joystick los und drehen Sie den Zündschlüssel auf die Aus-Stellung. Die Eingaben im Speicher sind jetzt gelöscht.
13. Drehen Sie den Lappenschalter auf die Aus-Stellung und den Aktivierenschalter auf die Stellung „Deaktiviert“.

Wichtig: Die ACE-Diagnostikanzeige sollte nicht an der Maschine angeschlossen bleiben. Die Anzeige ist nicht konzipiert, den Betriebsbedingungen standzuhalten, denen die Maschine täglich ausgesetzt ist. Wenn Sie die ACE-Diagnose nicht mehr verwenden, schließen Sie sie von der Maschine ab, und schließen Sie den Rückführungsstecker wieder an den Kabelbaumanschluss. Die Maschine kann nur eingesetzt werden, wenn der Rückführungsstecker am Kabelbaum angeschlossen ist. Lagern Sie die

ACE-Diagnose an einem trockenem, sicheren Ort in der Werkstatt, nicht in der Maschine.

Funktionen des Hydraulikmagnetventils

Identifizieren und beschreiben Sie anhand der Liste unten die verschiedenen Funktionen der Magnetventile im Hydraulikverteiler. Jedes Magnetventil muss aktiviert werden, um die Funktion auszulösen.

Magnetventil	Funktion
MSV1	Vorderer Spindelschaltkreis
MSV2	Hinterer Spindelschaltkreis
SV4	Hub der vorderen Flügelmäherwerke
SV3	Hub des vorderen, mittleren Mähwerks
SV5	Hub der hinteren Mähwerke
SV1	Unter Druck setzen des Hydraulikschaltkreises für Anheben/Absenken
SV2	Richtung: Ein=Anheben, Aus=Absenken
SV 6	Linkes hinteres Flügelmäherwerk
SV7	Rechtes hinteres Flügelmäherwerk
SV8	Lastausgleich

Betriebshinweise

Einarbeiten mit der Maschine

Bevor Sie mit dem Mähen von Rasenflächen beginnen, sollten Sie mit der Maschine in einem offenen Bereich üben. Lassen Sie den Motor an und stellen Sie ihn ab. Fahren Sie vorwärts und rückwärts. Senken Sie die Mähwerke ab und heben Sie diese an, kuppeln Sie die Spindeln ein und aus. Wenn Sie sich mit der Maschine vertraut gemacht haben, üben Sie das Fahren hangauf- und hangabwärts mit verschiedenen Geschwindigkeiten.

Mit diesen unterstützen Sie das Wenden der Maschine. Gehen Sie bei ihrem Einsatz jedoch vorsichtig vor, insbesondere auf weichem und nassem Gras, sonst können Sie versehentlich den Rasen beschädigen. Sie können auch individuelle Wendebremsen einsetzen, um die Haftung zu erhalten. An manchen Hängen rutscht das hangaufwärts liegende Rad durch und verliert die Bodenhaftung. Drücken Sie in solchen Fällen das hangaufwärts liegende Pedal langsam ab und zu durch,

bis das hangaufwärts liegende Rad nicht mehr rutscht, wodurch sich die Bodenhaftung des hangabwärts liegenden Rades verbessert.

Wichtig: Üben Sie vor dem Mähen das Wenden mit der Maschine. Eine Beschädigung der Rasenfläche beim Wenden tritt besonders bei weichem oder nassem Gras auf, wenn Sie schnell oder eng wenden. Fahren Sie beim Wenden nicht schneller als 5 km/h. Der Wendekreis sollte nicht mehr als 2,4 m betragen, um eine Beschädigung der Rasenfläche durch die Reifen oder Mähwerke zu vermeiden. Wenn Sie die Mähwerke mit dem Lenkstift im vorderen Befestigungsloch befestigen, kann sich das Mähwerk selbst lenken, wenn Sie die Zugmaschine wenden. Dies ergibt eine optimale Manövrierfähigkeit und Mähleistung beim Wenden. Wenn Sie Fairways quer mähen, sollten Sie ein tränenartiges Muster anstreben, um die Mähleistung zu steigern und die Beschädigung der Rasenfläche zu minimieren.



Legen Sie beim Einsatz der Maschine mit einem Überrollschutz immer den Sitzgurt an. Legen Sie den Sicherheitsgurt nicht an, wenn Sie kein Überrollschutz einsetzen.

Warnsystem

Wenn eine Warnlampe beim Betrieb aufleuchtet, stellen Sie die Maschine sofort ab und beheben Sie den Fehler, bevor Sie weiterarbeiten. Die Maschine kann schwer beschädigt werden, wenn Sie sie mit einer Fehlfunktion einsetzen.

Wichtig: Die rote Diagnostiklampe an der Lenkradsäule weist darauf hin, wenn die Glühkerzen eingeschaltet sind. Sie sollten die Maschine erst anlassen, wenn die Glühkerzen nicht mehr aufleuchten.

Mähen

Lassen Sie den Motor an und schieben Sie den Gasbedienungshebel auf SCHNELL, sodass der Motor die maximale Leistung aufweist. Stellen Sie den Aktivieren/Deaktivierenschalter auf AKTIVIEREN. Steuern Sie dann die Mähwerke mit Hilfe des Hebels für das Absenken bzw. Anheben der Mähwerke (die vorderen Mähwerke werden vor den hinteren abgesenkt). Drücken Sie das Fahrpedal nach vorne, um vorwärts zu fahren und zu mähen. Fahren Sie mit einer Geschwindigkeit, bei der die rote Kontrolllampe

nicht aufleuchtet. Erhöhen oder verringern Sie die Fahrgeschwindigkeit entsprechend, um einen guten Schnitt zu erhalten.

Transport

Schieben Sie den Aktivieren/Deaktivierenschalter auf die Stellung Joystick deaktivieren (mittlere Stellung), aktivieren Sie beide Bremspedale und heben Sie die Mähwerke in die Transportstellung. Fahren Sie vorsichtig zwischen Hindernissen durch, so dass Sie weder die Maschine noch die Mähwerke beschädigen. Gehen Sie beim Einsatz der Maschine an Hängen besonders vorsichtig vor. Um einen Überschlag zu vermeiden, sollten Sie an Hängen langsam fahren und scharfe Kurven vermeiden. Senken Sie die Mähwerke ab, wenn Sie den Hang herunterfahren, um eine bessere Lenkkontrolle zu erhalten.

Wartung

Hinweis: Bestimmen Sie die linke und rechte Seite der Maschine anhand der üblichen Einsatzposition.

Empfohlener Wartungsplan

Wartungsintervall	Wartungsmaßnahmen
Nach acht Betriebsstunden	<ul style="list-style-type: none"> • Prüfen Sie das Drehmoment der Radmuttern oder -schrauben (nach den ersten 1 bis 4 Betriebsstunden und dann jeweils alle 10 Betriebsstunden).
Nach 50 Betriebsstunden	<ul style="list-style-type: none"> • Wechseln Sie das Motoröl und den -filter.
Nach 200 Betriebsstunden	<ul style="list-style-type: none"> • Wechseln Sie das Planetengetriebeöl. • Wechseln des Schmierstoffes der Hinterachse.
Bei jeder Verwendung oder täglich	<ul style="list-style-type: none"> • Prüfen Sie den Ölstand im Motor. • Prüfen und reinigen Sie die Kühlanlage. • Prüfen Sie den Hydraulikölstand. • Überprüfen Sie den Reifendruck. • Prüfen Sie die Einstellung der Spindel zum Untermesser. • Prüfen der Sicherheitsschalter • Entleeren Sie den Kraftstofffilter/Wasserabscheider. • Entfernen Sie täglich allen Schmutz vom hinteren Gitter, Ölkühler und Kühler. Reinigen Sie bei schmutzigen Bedingungen häufiger. • Prüfen Sie die hydraulischen Leitungen und Schläuche auf Dichtheit, Knicke, lockere Stützteile, Abnutzung, lockere Verbindungsteile, witterungsbedingte Minderung und chemischen Angriff.
Alle 50 Betriebsstunden	<ul style="list-style-type: none"> • Einfetten der Lager und Büchsen • Prüfen Sie den Zustand der Batterie.
Alle 100 Betriebsstunden	<ul style="list-style-type: none"> • Prüfen Sie die Schläuche und Anschlüsse der Kühlanlage und ziehen Sie sie fest. • Prüfen Sie den Zustand und die Spannung des Lichtmaschinen-Treibriemens.
Alle 150 Betriebsstunden	<ul style="list-style-type: none"> • Wechseln Sie das Motoröl und den -filter.
Alle 200 Betriebsstunden	<ul style="list-style-type: none"> • Prüfen Sie das Drehmoment der Radmuttern oder -schrauben
Alle 400 Betriebsstunden	<ul style="list-style-type: none"> • Reinigen Sie den Luftfiltereinssätze. (Warten Sie den Luftfilter früher, wenn der Luftfilteranzeiger rot zeigt. Warten Sie öfter in sehr schmutzigen oder staubigen Bedingungen.) • Prüfen Sie die Kraftstoffleitungen und -verbindungen. • Tauschen Sie die Kraftstofffilterglocke aus. • Prüfen Sie den Ölstand in der Hinterachse.
Alle 800 Betriebsstunden	<ul style="list-style-type: none"> • Wechseln Sie das Planetengetriebeöl. • Wechseln des Schmierstoffes der Hinterachse. • Prüfen Sie die Vorspur der Hinterräder. • Wechseln Sie das Hydrauliköl.
Jährlich	<ul style="list-style-type: none"> • Wechseln Sie das Planetengetriebeöl.
Alle 2 Jahre	<ul style="list-style-type: none"> • Entleeren und reinigen Sie den Kraftstofftank. • Entleeren und reinigen Sie die Kühlanlage. • Tauschen Sie alle beweglichen Schläuche aus. • Entleeren und reinigen Sie den Hydrauliktank.

Wichtig: Beachten Sie für weitere Wartungsmaßnahmen die *Bedienungsanleitung*.



Wenn Sie den Zündschlüssel im Zündschloss stecken lassen, könnte eine andere Person den Motor versehentlich anlassen und Sie und Unbeteiligte schwer verletzen.

Ziehen Sie vor dem Beginn von Wartungsarbeiten den Zündschlüssel und den Kerzenstecker ab. Schieben Sie außerdem den Kerzenstecker zur Seite, damit er nicht versehentlich die Zündkerze berührt.

Wartungsintervall-Tabelle

REELMASTERS 6500-D / 6700-D QUICK REFERENCE AID

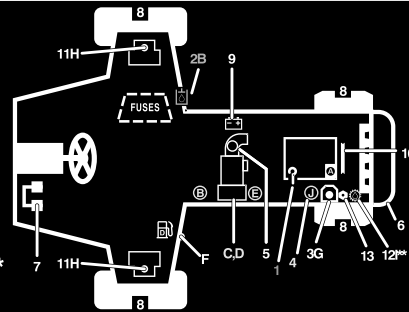


CHECK/SERVICE (daily)

1. OIL LEVEL, ENGINE
2. OIL LEVEL, HYDRAULIC TANK
3. COOLANT LEVEL, RADIATOR
4. FUEL /WATER SEPARATOR
5. AIR FILTER SERVICE INDICATOR
6. RADIATOR SCREEN
7. BRAKE FUNCTION
8. TIRE PRESSURE (15-20 PSI)

CHECK/SERVICE SEE OPERATOR'S MANUAL

9. BATTERY
10. BELTS (FAN, ALT.)
11. PLANETARY GEAR DRIVE
12. REAR AXLE OIL FILL**
13. REAR AXLE OIL CHECK (2)**



FLUID SPECIFICATIONS/CHANGE INTERVALS

SEE OPERATOR'S MANUAL FOR INITIAL CHANGES.	FLUID TYPE	CAPACITY	CHANGE INTERVAL		FILTER PART NO.
			FLUID	FILTER	
A. ENGINE OIL	SAE 15W-40	7.5 QTS.	150 HRS.	150 HRS.	108-3841
B. HYD. CIRCUIT OIL	MOBIL DTE15M	9 GALS.*	800 HRS.	SEE SERVICE INDICATOR	94-2621
C. PRIMARY AIR FILTER	----	----	----	SEE SERVICE INDICATOR	108-3812
D. SAFETY AIR FILTER	----	----	----	SEE OPERATOR'S MANUAL	108-3813
E. FILTER, IN-LINE FUEL	----	----	----	400 HRS.	98-7612
F. FUEL TANK	NO. 2-Diesel	15 GALS.	Drain and flush, 2 yrs.		
G. COOLANT	50/50 ETHYLENE GLYCOL / WATER	2.5 GALS.	Drain and flush, 2 yrs.		
H. PLANETARY GEAR DRIVE	SAE85W-140	16 OZ.	800 HRS.	----	----
I. REAR AXLE OIL**	SAE85W-140	80 OZ.	800 HRS.	----	----
J. WATER SEPARATOR				400 HRS	98-9764

* INCLUDES FILTER, CHECK DIP STICK, DO NOT OVER FILL. **4WD ONLY

108-6708

G003932

Bild 40

Checkliste – tägliche Wartungsmaßnahmen

Kopieren Sie diese Seite für regelmäßige Verwendung.

Wartungsprüfpunkt	Für KW:						
	Mo	Di	Mi	Do	Fr	Sa	So
Überprüfen Sie die Funktionstüchtigkeit der Sicherheitsschalter.							
Prüfen Sie die Funktion der Bremsen.							
Prüfen Sie den Motoröl- und Kraftstoffstand.							
Prüfen Sie den Füllstand der Kühlanlage.							
Entleeren Sie den Kraftstoff-/Wasserabscheider.							
Prüfen Sie die Luftfilter-Verstopfungsanzeige.							
Prüfen Sie den Kühler und das -gitter auf Sauberkeit.							
Achten Sie auf ungewöhnliche Motorgeräusche. ¹							
Achten Sie auf ungewöhnliche Betriebsgeräusche.							
Prüfen Sie den Ölstand im Getriebe.							
Prüfen Sie den Hydraulikölstand.							
Prüfen Sie den Hydraulikfilteranzeiger ²							
Prüfen Sie die Hydraulikschläuche auf Defekte.							
Prüfen Sie die Dichtheit.							
Prüfen Sie den Reifendruck.							
Prüfen Sie die Funktion der Instrumente.							
Prüfen Sie die Einstellung der Spindel zum Untermesser.							
Prüfen Sie die Schnitthöheneinstellung.							
Fetten Sie alle Schmiernippel ein. ³							
Bessern Sie alle Lackschäden aus.							

1. Prüfen Sie bei schwerem Starten, zu starkem Qualmen oder unruhigem Lauf die Glühkerzen und Einspritzdüsen.
2. Prüfen Sie bei laufendem Motor (Öl sollte Betriebstemperatur haben).
3. Unmittelbar nach jeder Wäsche, ungeachtet des aufgeführten Intervalls

Schmierung

Einfetten der Lager und Büchsen

Wartungsintervall: Alle 50 Betriebsstunden

Die Maschine weist Schmiernippel auf, die regelmäßig mit Nr. 2 Allzweckschmierfett auf Lithiumbasis eingefettet werden müssen. Fetten Sie alle Lager und Büchsen, wenn die Maschine unter normalen Bedingungen eingesetzt wird, alle 50 Betriebsstunden und unmittelbar nach jeder Wäsche.

Die Schmiernippel und deren Anzahl sind:

- Mähwerkträgerrahmen und Drehbüchsen (2 Stück) Bild 41



Bild 41

- Drehbüchsen der Hinterachse (2) (Bild 42)
- Lenkzylinder-Kugelgelenke (2) (Bild 42)
- Achsschenkelbolzen (2) (Bild 42) **Fetten Sie die obere Armatur am Achsschenkelbolzen nur einmal jährlich (2 Pumpen).**



Bild 42

1. Obere Armatur am Achsschenkel

- Vordere Hubzylinder (3) (Bild 43 und Bild 44)



Bild 43

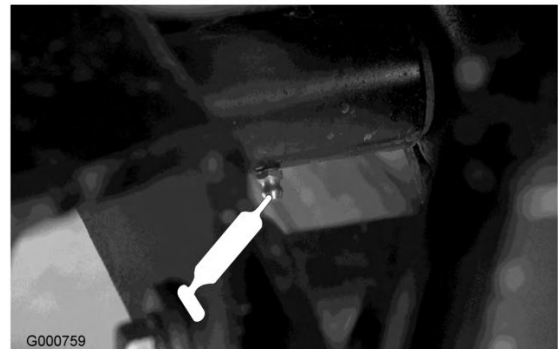


Bild 44

- Hintere Hubzylinder-Drehbüchsen (2) (Bild 45)



Bild 45

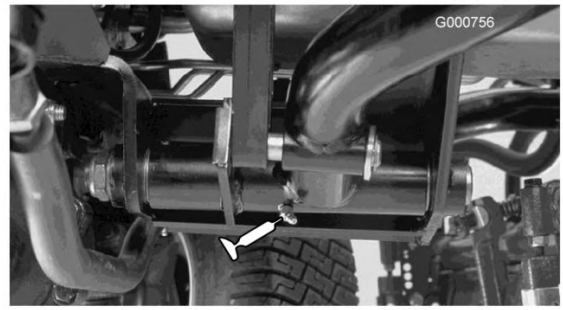


Bild 48

-
- Hubarm-Drehbüchsen (3) (Bild 46)

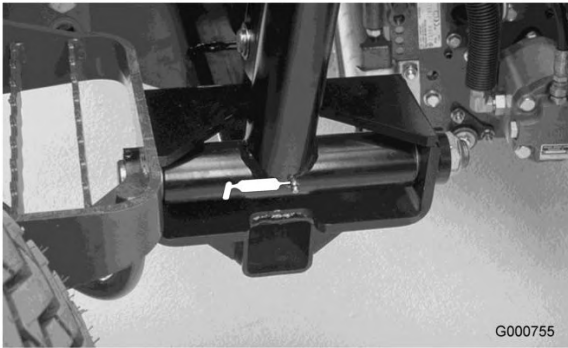


Bild 46

-
- Bremspedalwelle (1) (Bild 49)



Bild 49

-
- Hinterachsen-Drehbüchsen (Bild 47)

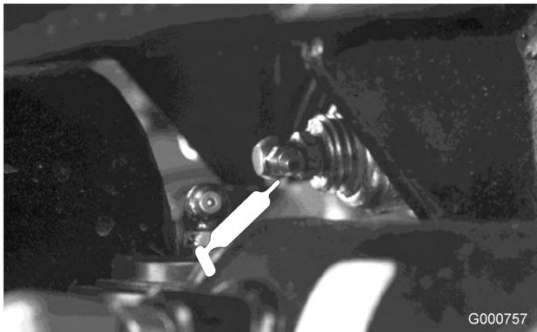


Bild 47

-
- Hintere Hubarm-Drehbüchsen (2) (Bild 48)

Warten des Motors

Warten des Luftfilters

Wartungsintervall: Alle 400 Betriebsstunden

Prüfen Sie den Körper des Luftfilters auf Schäden, die eventuell zu einem Luftleck führen könnten. Wechseln Sie ihn bei einer Beschädigung aus. Prüfen Sie die ganze Einlassanlage auf Lecks, Beschädigungen oder lose Schlauchklemmen.

Warten Sie den Luftfilter nur, wenn die Wartungsanzeige dies angibt (Bild 50). Das frühzeitige Auswechseln des Luftfilters erhöht nur die Gefahr, dass Schmutz in den Motor gelangt, wenn Sie den Filter entfernen.



Bild 50

1. Luftfilteranzeige

Wichtig: Stellen Sie sicher, dass die Abdeckung richtig angebracht ist und den Luftfilterkörper einwandfrei abdichtet.

1. Ziehen Sie den Riegel nach außen und drehen Sie die Luftfilterabdeckung nach links (Bild 51).



Bild 51

1. Luftfilterriegel
2. Luftfilterabdeckung

2. Nehmen Sie die Abdeckung vom Luftfiltergehäuse ab. Vor dem Entfernen des Filters sollten Sie

schwache Druckluft (276 kPa, sauber und trocken) verwenden, um große Schmutzablagerungen zwischen der Außenseite des Hauptfilters und dem Kanister zu entfernen. **Vermeiden Sie starke Druckluft, da Schmutz durch den Filter in den Einlassgang gelangen könnte.**

Diese Reinigung verhindert, dass Rückstände in den Einlass gelangen, wenn Sie den Hauptfilter entfernen.

3. Entfernen und wechseln Sie den Hauptfilter aus (Bild 52).

Sie sollten ein gebrauchtes Element nicht reinigen, da die Gefahr einer Beschädigung des Filtermediums besteht. Prüfen Sie den neuen Filter auf Versandschäden, prüfen Sie das Dichtungsende des Filters und des Körpers. **Verwenden Sie nie beschädigte Filter.** Setzen Sie den Filter ein. Drücken Sie auf den äußeren Rand des Elements, um es im Kanister zu platzieren. **Drücken Sie nie auf die flexible Mitte des Filters.**



Bild 52

1. Hauptluftfilter

Wichtig: Versuchen Sie nie, den Sicherheitsfilter zu reinigen (Bild 53). Tauschen Sie den Sicherheitsfilter bei jeder dritten Wartung des Hauptfilters aus.

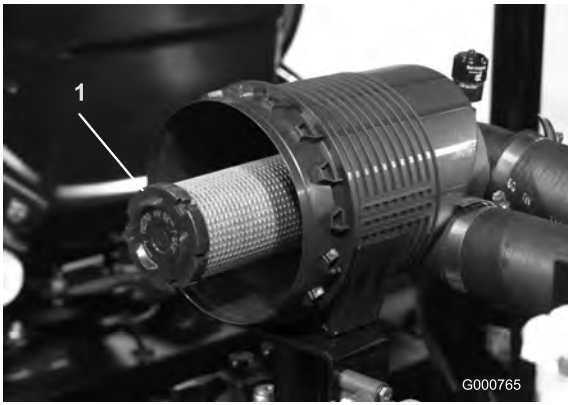


Bild 53

1. Sicherheitsluftfilter

4. Reinigen Sie den Schmutzauslassanschluss, der sich in der abnehmbaren Abdeckung befindet. Nehmen Sie das Gummiablassventil von der Abdeckung ab, reinigen Sie den Hohlraum und wechseln Sie das Ablassventil aus.
5. Setzen Sie die Abdeckung ein, richten Sie das Gummiablassventil nach unten, ungefähr zwischen 17.00 und 19.00 Uhr (vom Ende her gesehen).
6. Stellen Sie die Anzeige (Bild 50) zurück, wenn sie auf Rot steht.

Warten des Motoröls und Filters

Wartungsintervall: Nach 50 Betriebsstunden
Alle 150 Betriebsstunden

Wechseln Sie das Öl und den -filter zunächst nach den ersten 50 Betriebsstunden und dann alle 150 Stunden.

1. Entfernen Sie die Ablassschraube (Bild 54) und lassen Sie das Öl in die Auffangwanne ab. Schrauben Sie die Ablassschraube wieder ein, nachdem das Öl abgelassen ist.

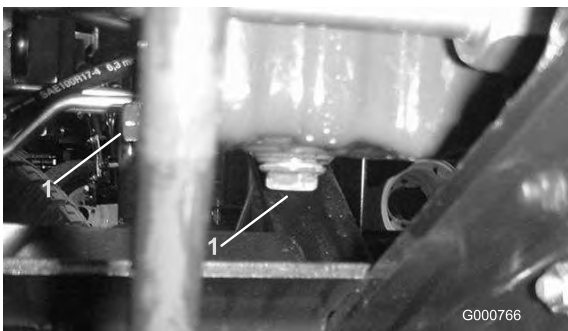


Bild 54

1. Verschlusschrauben

2. Entfernen Sie den Ölfilter (Bild 55). Ölen Sie die neue Dichtung am Ölfilter leicht mit frischem Öl

ein, bevor Sie den Filter eindrehen. Ziehen Sie nicht zu fest.

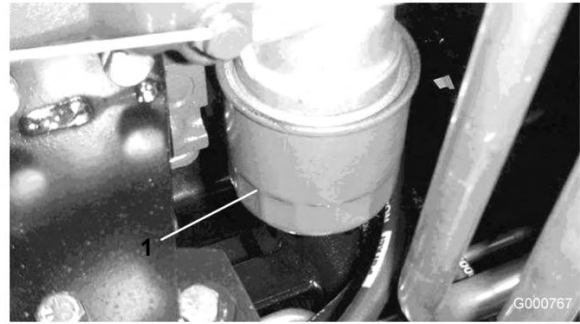


Bild 55

1. Ölfilter

3. Füllen Sie Öl nach. Das Fassungsvermögen beträgt 7 l mit Filter.

Einstellen des Gasbedienungshebels

1. Stellen Sie den Gasbedienungshebel nach vorne, sodass er an den Sitzunterteilschlitz anschlägt.
2. Lockern Sie den Anschluss des Bowdenzugs am Arm der Einspritzpumpe (Bild 56).

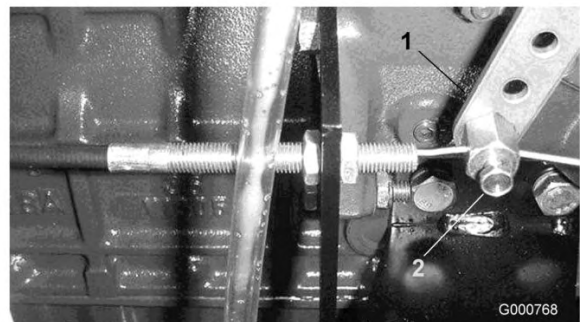


Bild 56

1. Hebel der Einspritzpumpe 2. Anschluss

3. Halten Sie den Hebel der Einspritzpumpe gegen den oberen Leerlaufanschlag und ziehen den Zuganschluss fest.

Hinweis: Der Kabelanschluss muss sich nach dem Anziehen noch frei drehen können.

4. Ziehen Sie die Sicherungsmutter, mit der das Reibteil am Gasbedienungshebel gesetzt ist, auf 4,5 bis 6,2 Nm fest. Die maximale Kraft zur Verwendung des Gasbedienungshebels sollte 89 N sein.

Warten der Kraftstoffanlage

Kraftstofftank

Wartungsintervall: Alle 2 Jahre

Entleeren und reinigen Sie den Kraftstofftank alle zwei Jahre. Entleeren und reinigen Sie den Tank ebenfalls, wenn die Kraftstoffanlage verunreinigt wird, oder die Maschine längere Zeit eingelagert werden muss. Spülen Sie den Tank nur mit frischem Kraftstoff.



Bild 57

1. Kraftstofftankablass



Unter gewissen Bedingungen sind Dieselmotorkraftstoff und -dünste äußerst brennbar und explosiv. Feuer und Explosionen durch Kraftstoff können Sie und Unbeteiligte verletzen und Sachschäden verursachen.

- Betanken Sie die Maschine mit Hilfe eines Trichters und nur im Freien sowie wenn der Motor abgestellt und kalt ist. Wischen Sie verschütteten Kraftstoff auf.
- Füllen Sie den Kraftstofftank nicht ganz auf. Füllen Sie so lange Kraftstoff in den Tank, bis der Füllstand 6 bis 13 mm unter der Unterseite des Einfüllstutzens steht. Der verbleibende Raum im Tank ist für die Ausdehnung des Kraftstoffes erforderlich.
- Rauchen Sie beim Umgang mit Kraftstoff unter keinen Umständen und halten Kraftstoff von offenem Licht und jeglichem Risiko von Funkenbildung fern.
- Lagern Sie Kraftstoff in einem sauberen, zulässigen Kanister und halten den Deckel aufgeschraubt.

Kraftstoffleitungen und -anschlüsse

Wartungsintervall: Alle 400 Betriebsstunden

Prüfen Sie die Leitungen und Anschlüsse alle 400 Stunden oder mindestens einmal jährlich. Prüfen Sie auf Verschleiß, Defekte und lockere Anschlüsse.

Kraftstofffilter/Wasserabscheider

Wartungsintervall: Bei jeder Verwendung oder täglich
Alle 400 Betriebsstunden

Lassen Sie Wasser und andere Fremdstoffe täglich aus dem Wasserabscheider ab (Bild 58).

1. Stellen Sie einen sauberen Behälter unter den Kraftstofffilter (unter der Motorhaube).
2. Lösen Sie die Ablassschraube an der Unterseite der Filterglocke. Ziehen Sie anschließend die Schraube wieder fest.

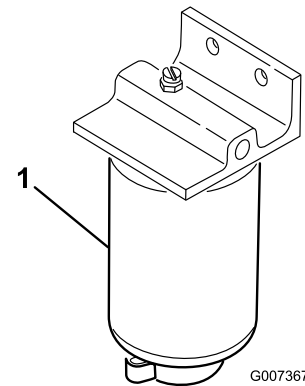


Bild 58

1. Wasserabscheider-Filterglocke

Wechseln Sie die Filterglocke alle 400 Betriebsstunden aus.

3. Reinigen Sie den Anbaubereich der Filterglocke.
4. Entfernen Sie die Filterglocke und reinigen Sie die Kontaktfläche.
5. Fetten Sie die Dichtung an der Filterglocke mit sauberem Motoröl ein.
6. Drehen Sie die Filterglocke per Hand ein, bis die Dichtung die Kontaktfläche berührt. Ziehen Sie diese dann um eine weitere 1/2 Umdrehung fester.
7. Ziehen Sie die Ablassschraube an der Unterseite der Filterglocke.

Entlüften der Injektoren

Hinweis: Führen Sie diese Schritte nur dann durch, wenn die Kraftstoffanlage auf herkömmliche Weise entlüftet wurde, der Motor sich jedoch nicht starten lässt; siehe Entlüften der Kraftstoffanlage unter , Seite .

1. Lockern Sie den Leitungsanschluss an der ersten Injektor-/Halterungsgruppe.

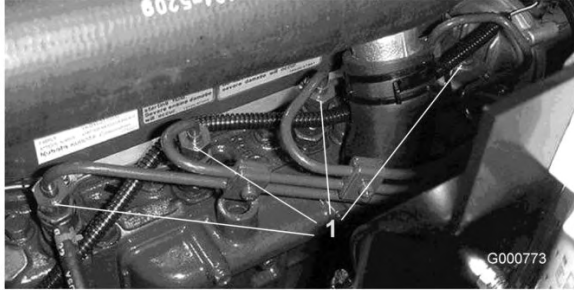


Bild 59

1. Kraftstoffinjektoren (4)
-
2. Stellen Sie den Gasbedienungshebel auf SCHNELL.
 3. Drehen Sie den Zündschlüssel auf Lauf und beobachten Sie den Kraftstoffstrom um den Anschluss. Drehen Sie den Zündschlüssel auf Aus, wenn Sie einen ununterbrochenen Strom feststellen.
 4. Ziehen Sie den Leitungsanschluss gut fest.
 5. Wiederholen Sie die Schritte 1 bis 4 an den anderen Düsen.

Hinweis: Die Lüfterhaube kann schnell von der Maschine abgeschraubt werden, um das Reinigen zu vereinfachen.

6. Setzen Sie das hintere Gitter ein und befestigen Sie die Laschen.

Hinweis: Reinigen Sie den Motor nicht mit Wasser, da der Motor beschädigt werden könnte.

Warten der elektrischen Anlage

Batteriepflege

Wartungsintervall: Alle 50 Betriebsstunden

Warnung:

KALIFORNIEN

Warnung zu Proposition 65

Batteriepole, -klemmen und -zubehör enthalten Blei und Bleibestandteile. Dies sind Chemikalien, die laut den Behörden des Staates Kalifornien krebserregend sind und zu Erbschäden führen können. Waschen Sie sich nach dem Umgang mit diesen Materialien die Hände.

Wichtig: Bevor Sie Schweißarbeiten an der Maschine ausführen, sollten Sie beide Kabel von der Batterie abschließen, die beiden Kabelbaumstecker von der elektronischen Steuereinheit und die Batteriepole von der Lichtmaschine abschließen, um eine Beschädigung der elektrischen Anlage zu vermeiden.



Batteriepole und Metallwerkzeuge können an metallischen Traktorteilen Kurzschlüsse verursachen und Funken erzeugen. Funken können zum Explodieren der Batteriegasen führen, was Verletzungen zur Folge haben kann.

- Vermeiden Sie, wenn Sie eine Batterie ein- oder ausbauen, dass die Batteriepole mit metallischen Maschinenteilen in Berührung kommen.
- Vermeiden Sie Kurzschlüsse zwischen metallischen Werkzeugen, den Batteriepolen und metallischen Maschinenteilen.



Das unsachgemäße Verlegen der Batteriekabel kann zu Schäden am Traktor führen, und die Kabel können Funken erzeugen. Funken können zum Explodieren der Batteriegease führen, was Verletzungen zur Folge haben kann.

- Klemmen Sie immer das Minuskabel (schwarz) ab, bevor Sie das Pluskabel (rot) abklemmen.
- Klemmen Sie immer das Pluskabel (rot) an, bevor Sie das Minuskabel (schwarz) anklemmen.



Bild 60

1. Sicherungen

Hinweis: Prüfen Sie den Batteriezustand wöchentlich oder alle 50 Betriebsstunden. Halten Sie die Pole und den gesamten Batteriekasten sauber, da sich eine verschmutzte Batterie langsam entlädt. Waschen Sie zum Reinigen der Batterie den ganzen Kasten mit einer Mischung aus Natriumhydrogenkarbonat und Wasser. Spülen Sie mit klarem Wasser nach. Überziehen Sie die Batteriepole und Anschlüsse mit Grafo 112X-Schmiermittel (Toro Bestellnummer 505-47) oder mit Vaseline, um einer Korrosion vorzubeugen.

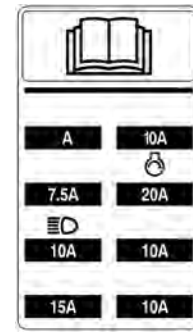


Bild 61



Die Batterieflüssigkeit enthält Schwefelsäure, die tödlich wirken und starke chemische Verbrennungen verursachen kann.

- Trinken Sie nie Batteriesäure und vermeiden Sie den Kontakt mit Haut, Augen und Kleidungsstücken. Tragen Sie eine Schutzbrille, um Ihre Augen zu schützen sowie Gummihandschuhe, um Ihre Hände zu schützen.
- Befüllen Sie die Batterie an einem Ort, an dem immer klares Wasser zum Spülen der Haut verfügbar ist.

Sicherungen

Die elektrische Anlage der Maschine wird durch sieben Sicherungen geschützt. Diese befinden sich unter dem Armaturenbrett (Bild 60 und Bild 61).

Optionale Scheinwerfer

Wichtig: Wenn Sie optionale Scheinwerfer an der Zugmaschine montieren, verwenden Sie die Anleitungen, das Schaltbild (Bild 62) und die aufgeführten Bestellnummern, um die elektrische Anlage der Zugmaschine nicht zu beschädigen.

Montageanleitung

1. Installieren Sie ein Relais am offenen Anschluss unter dem Armaturenbrett.
2. Installieren des Beleuchtungsschalters.

Hinweis: Entfernen Sie die Ausstanzungen am Armaturenbrett, die für die Schaltermontage bereitgestellt werden.
3. Crimpen Sie einen Ring oder Gabelanschluss auf jeden gelben Draht (J 24 & J 25) unter dem Armaturenbrett. Befestigen Sie sie an den Anschlüssen Nr. 2 & Nr. 3 des Beleuchtungsschalters.
4. Verbinden Sie Stromkabel (+) von den Lampen zum roten Draht an J 23.

5. Befestigen Sie die Erdkabel von den Lampen an der Motorblockerde.
6. Setzen Sie eine 10 Ampere Sicherung an der auf dem Sicherungsblockschild angezeigten Stelle am Sicherungsblock an. Überschreiten Sie nicht die Nennleistung der Sicherung.

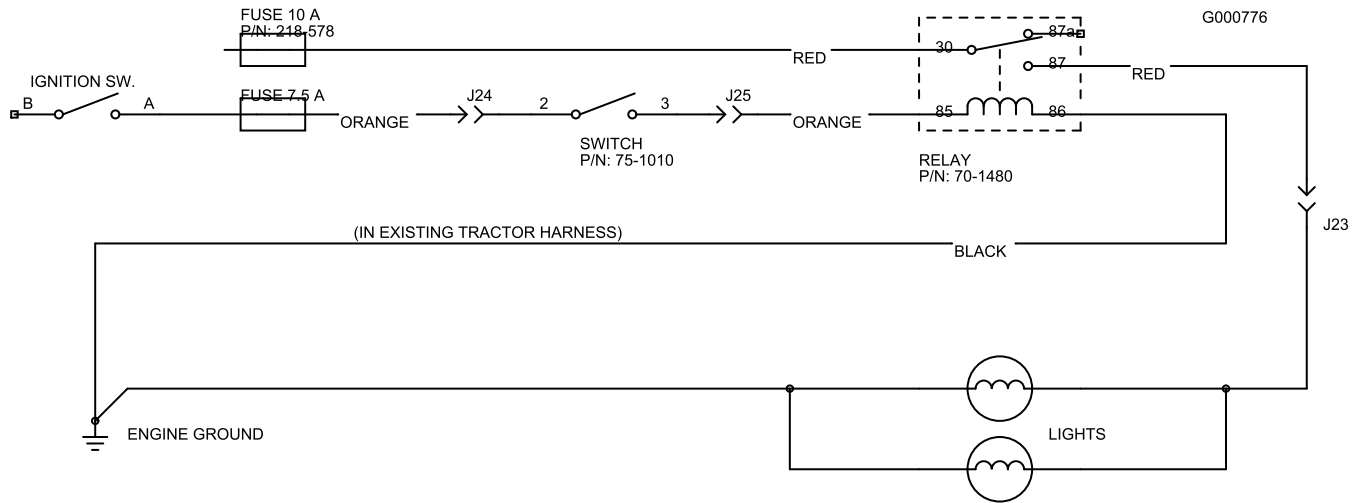


Bild 62

Schalter	Relais
Toro Bestellnummer 75-1010	Toro Bestellnummer 70-1480
Honeywell Bestellnummer 1TL1-2	Hella Bestellnummer 87411 B

Warten des Antriebssystems

Prüfen des Drehmoments der Radmuttern oder -schrauben

Wartungsintervall: Nach acht Betriebsstunden

Alle 200 Betriebsstunden



Wenn Sie die Radmuttern nicht fest genug ziehen, können Verletzungen daraus resultieren.

Ziehen Sie die Vorderradmuttern und Hinterradschrauben nach *1 bis 4 Betriebsstunden* und dann noch einmal nach *10 Betriebsstunden* mit *115 bis 135 Nm* fest. Ziehen Sie die Muttern alle 200 Stunden nach.

Prüfen des Ölstands im Planetengetriebe

1. Stellen Sie, wenn sich die Maschine auf einer ebenen Fläche befindet, das Rad so, dass sich die Prüf-/Ablassschraube (Bild 63) entweder in der 2-Uhr- oder der 10-Uhr-Stellung befindet.



Bild 63

1. Prüf-/Ablassschraube

2. Entfernen Sie die Schraube (Bild 63) vom Planetengetriebe und die Prüfschraube an der Rückseite der Bremse (Bild 64).

Der Ölstand muss die Unterseite des Prüfschraubenlochs an der Vorder- und Rückseite der Bremse erreichen.

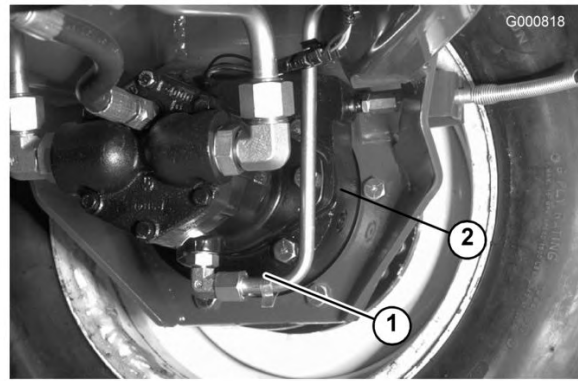


Bild 64

1. Bremsgehäuse
2. Prüfschrauben-Position

3. Gießen Sie bei Bedarf Getriebeöl in das Loch im Planetengetriebe, um den Ölstand auf das richtige Niveau anzuheben. Drehen Sie die Verschlusschraube wieder auf.
4. Wiederholen Sie die Schritte 1 bis 3 an der gegenüberliegenden Getriebegruppe.

Wechseln des Öls im Planetengetriebe

Wartungsintervall: Nach 200 Betriebsstunden

Alle 800 Betriebsstunden

Jährlich

Wechseln Sie das Öl anfänglich nach 200 Betriebsstunden und dann nach jeweils 800 Stunden oder jährlich. Verwenden Sie ein SAE 85W-140 Qualitätsgetriebeöl als Ersatz.

1. Stellen Sie die Maschine auf einer ebenen Fläche ab, stellen Sie das Rad, sodass sich die Prüf-/Ablassschraube an der tiefsten Stelle (Bild 65) befindet.



Bild 65

1. Ablass-/Prüfschraube

2. Stellen Sie ein Auffangwanne unter die Nabe, nehmen Sie die Schraube ab und lassen Sie das Öl ablaufen.
3. Entfernen Sie beide Schrauben von der Unterseite des Kurbelgehäuses und lassen Sie das Öl (Bild 66) ab.

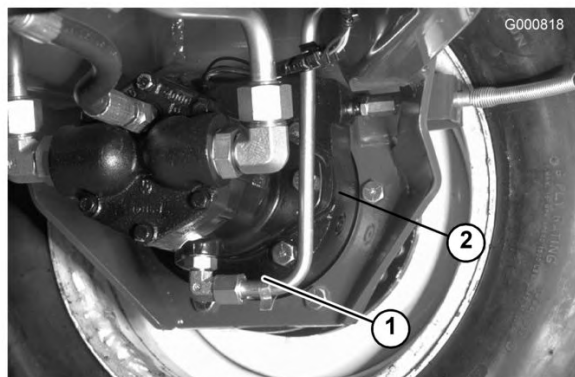


Bild 66

1. Lage der Ablassschraube
2. Prüfschrauben-Position

ein, um den Stand bis an die Unterseite der Prüfschraubenöffnungen anzuheben.

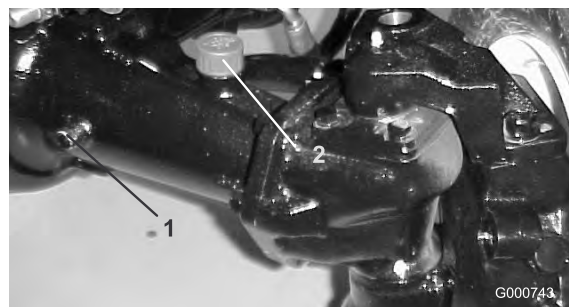


Bild 67

1. Prüfschraube
2. Füllschraube

Wechseln des Schmierstoffs in der Hinterachse

Wartungsintervall: Nach 200 Betriebsstunden

Alle 800 Betriebsstunden

Wechseln Sie das Öl nach den ersten 200 Betriebsstunden und dann alle 800 Stunden.

4. Drehen Sie, wenn das Öl vollständig abgelassen ist, die Verschlusschraube wieder in das Gehäuse.
5. Stellen Sie das Rad so ein, dass das Loch am Planetengetriebe auf 10 Uhr oder 14 Uhr steht.
6. Gießen Sie langsam ungefähr 0,5 l SAE 85W-140 Qualitätsgetriebeöl in den Einfüllstutzen des Planetengetriebes (in der 10-Uhr- oder der 2-Uhr-Stellung), bis der Füllstand die Unterseite des Prüflochs im Bremsgehäuse erreicht. Drehen Sie die Verschlusschraube wieder auf.
7. Wiederholen Sie die Schritte an der gegenüberliegenden Planetengetriebe- bzw. Bremsengruppe.

1. Stellen Sie die Maschine auf eine ebene Fläche.
2. Reinigen Sie den Bereich um die drei Ablassschrauben, d. h. jeweils eine an beiden Enden und eine in der Mitte (Bild 68).

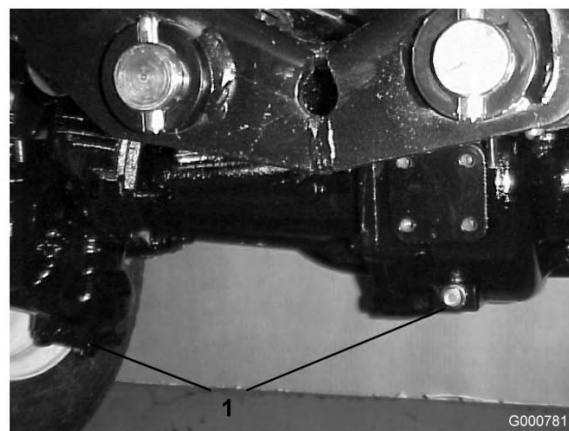


Bild 68

1. Lage der Ablassschraube
3. Entfernen Sie die drei Ölstandprüfschrauben und den Entlüftungsdeckel an der Hauptachse, um das Ablassen des Öls zu fördern.
4. Entfernen Sie die Ablassschraube und lassen das Öl in die Auffanggefäße abfließen.
5. Drehen Sie die Stöpsel wieder ein.

Prüfen des Schmierstoffs in der Hinterachse

Wartungsintervall: Alle 400 Betriebsstunden

Die Hinterachse wird im Werk mit SAE 85W-140 Getriebeöl befüllt. Prüfen Sie den Stand vor dem ersten Anlassen des Motors und dann alle 400 Stunden oder täglich. Die Kapazität beträgt 2,4 l. Prüfen Sie täglich visuell auf Lecks.

1. Stellen Sie die Maschine auf eine ebene Fläche.
2. Nehmen Sie eine Prüfschraube (Bild 67) von einem Achsenende ab und vergewissern Sie sich, dass das Schmiermittel bis zur Unterkante des Lochs steht. Entfernen Sie bei niedrigem Ölstand die Füllschraube (Bild 67) und füllen genug Öl

6. Entfernen Sie eine Prüfschraube und füllen Sie die Achse mit ungefähr 2,4 l 85W-140 Getriebeöl oder bis die Unterseite des Lochs mit Öl bedeckt ist.
7. Drehen Sie die Prüfschraube wieder auf.

Vorspur der Hinterräder

Wartungsintervall: Alle 800 Betriebsstunden

Prüfen Sie die Vorspur der Hinterräder alle 800 Betriebsstunden oder mindestens einmal jährlich.

1. Messen Sie den Abstand vorne und hinten an den Lenkreifen Mittelebene (auf Achshöhe). Das vordere Maß darf höchstens um 3 mm geringer sein als das hintere.
2. Entfernen Sie den Splint und die Mutter von einem der Spurstangen-Kugelgelenke. Entfernen Sie das Spurstangen-Kugelgelenk vom Achsständer (Bild 69).
3. Lockern Sie die Klemmen an beiden Enden der Spurstangen (Bild 69).

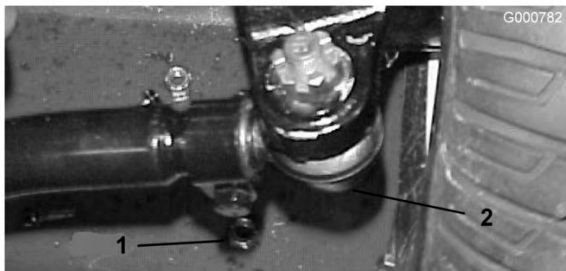


Bild 69

1. Spurstangen-Klemme
2. Spurstangen-Kugelgelenk

4. Drehen Sie das abgenommene Kugelgelenk um eine komplette Umdrehung nach innen oder außen. Ziehen Sie die Klemme am losen Ende der Spurstange an.
5. Drehen Sie die gesamte Spurstange um eine komplette Umdrehung in dieselbe Richtung (nach innen oder außen). Ziehen Sie die Klemme am verbundenen Ende der Spurstange an.
6. Montieren Sie das Kugelgelenk im Achsständer und ziehen Sie die Griffmutter fest. Messen Sie die Vorspur.
7. Wiederholen Sie das Verfahren bei Bedarf.
8. Ziehen Sie die Mutter fest und montieren Sie einen neuen Splint, wenn die Einstellung korrekt ist.

Einstellen der Leerlaufstellung für den Fahrtrieb

Die Maschine darf nicht kriechen, wenn Sie das Fahrpedal loslassen. Sie müssen eine Einstellung vornehmen, wenn es dennoch dazu kommt.

1. Stellen Sie die Maschine auf eine ebene Fläche, senken die Mähwerke ab und stellen den Motor ab. Drücken Sie nur das rechte Bremspedal durch und aktivieren die Feststellbremse.
 2. Bocken Sie die linke Seite der Maschine auf, bis das Vorderrad den Boden nicht mehr berührt. Stützen Sie die Maschine auf Achsständern ab, so dass sie nicht umfallen kann.
- Hinweis:** An den Allradmodellen muss der linke Hinterreifen auch aufgebockt werden.
3. Lassen Sie den Motor an und lassen Sie ihn im Leerlauf laufen.
 4. Stellen Sie die Bundmutter am Pumpenstangenende ein, um die Pumpensteuerungsstange nach vorne zu verschieben, um ein Verschieben nach vorne zu vermeiden, oder um die Pumpensteuerungsstange nach hinten zu verschieben, um ein Verschieben nach hinten zu vermeiden (Bild 70).

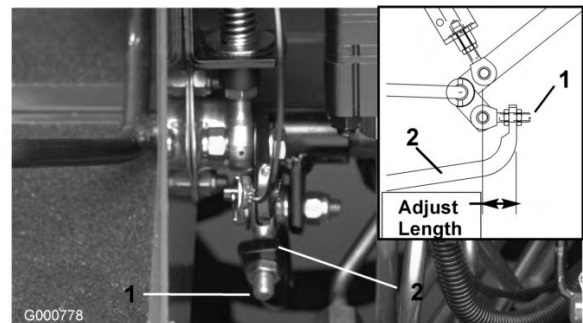


Bild 70

1. Pumpenstange
2. Pumpensteuerungsstange

5. Ziehen Sie, wenn die Räder zum Stillstand gekommen sind, die Bundmutter fest, um die Einstellung zu arretieren.
6. Stellen Sie den Motor ab und lösen die rechte Bremse. Entfernen Sie die Achsständer und lassen Sie die Maschine wieder ab. Machen Sie eine Probefahrt, um sicherzustellen, dass die Maschine nicht mehr kriecht.

Warten der Kühlanlage

Entfernen der Schmutzablagerungen

Wartungsintervall: Bei jeder Verwendung oder täglich

Entfernen Sie täglich allen Schmutz vom hinteren Gitter, Öl- und Wasserkühler. Reinigen Sie bei schmutzigen Bedingungen häufiger.

Wichtig: Sprühen Sie nie Wasser auf einen heißen Motor, da der Motor beschädigt werden könnte.

1. Stellen Sie den Motor ab, lösen Sie die Haubenlaschen und heben Sie die Motorhaube an. Entfernen Sie alle Schmutzrückstände aus dem Motorraum. Schließen Sie die Motorhaube.
2. Entriegeln und nehmen Sie das hintere Gitter ab (Bild 71). Reinigen Sie das Gitter gründlich.



Bild 71

1. Hinteres Gitter

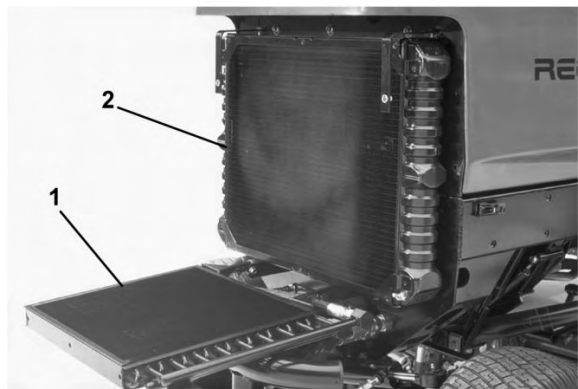


Bild 72

1. Ölkühler
2. Kühler

Warten der Kühlanlage

Wartungsintervall: Alle 100 Betriebsstunden

Alle 2 Jahre

Das System fasst 9,4 l. Die Kühlanlage enthält eine 50:50-Mischung aus Wasser und permanentem Ethylenglykol-Frostschutzmittel. Verwenden Sie kein Wasser in der Kühlanlage.

1. Prüfen Sie alle 100 Betriebsstunden die Schlauchanschlüsse und ziehen Sie sie fest. Wechseln Sie beschädigte Schläuche aus.
2. Alle 2 Jahre sollten Sie die Kühlanlage entleeren und durchspülen. Fügen Sie Frostschutzmittel hinzu, siehe „Prüfen der Kühlanlage“ unter , Seite .

3. Schrauben Sie die Handräder ab und drehen Sie den Ölkühler nach hinten (Bild 72). Reinigen Sie beide Seiten des Ölkühler- und des Wasserkühlerbereichs gründlich mit Druckluft. Verwenden Sie kein Wasser. Öffnen Sie die Motorhaube und blasen Sie Fremdkörper zum Heck der Maschine raus. Drehen Sie den Ölkühler wieder zurück und ziehen Sie die Handräder an.

Warten der Bremsen

Einstellen der Betriebsbremsen

Stellen Sie die Betriebsbremsen ein, wenn das Bremspedal mehr als 25 mm Spiel hat, oder wenn die Bremsen nicht mehr gut genug greifen. Als Spiel gilt die Entfernung, die das Bremspedal zurücklegt, bevor ein Bremswiderstand spürbar ist.

1. Lösen Sie den Arretierungsstift an den Bremspedalen, so dass beide Pedale unabhängig voneinander wirken.
2. Lockern Sie zum Reduzieren des Spiels der Bremspedale die vordere Mutter am Gewindeende des Bremszugs (Bild 73). Ziehen Sie dann die hintere Mutter an, um den Zug nach hinten zu bewegen, bis die Bremspedale 1,25 bis 2,5 cm Spielraum haben. Ziehen Sie die vorderen Muttern fest, wenn die Bremsen einwandfrei eingestellt sind.

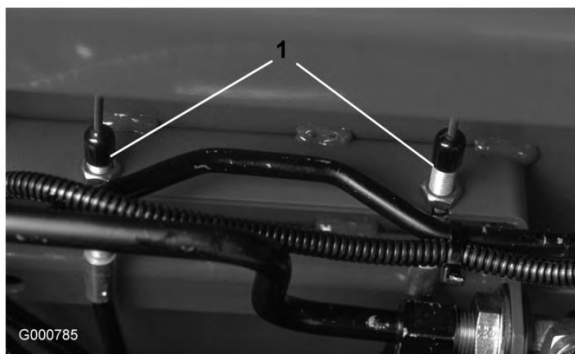


Bild 73

1. Bremszug

Warten der Riemen

Spannen des Lichtmaschinen-Riemens

Wartungsintervall: Alle 100 Betriebsstunden

Prüfen Sie den Zustand und die Spannung des Lichtmaschinenriemens nach jeweils 100 Betriebsstunden (Bild 74). Wechseln Sie den Riemen bei Bedarf aus. Prüfen Sie die Spannung folgendermaßen:

1. Öffnen Sie die Motorhaube.
2. Prüfen Sie die Spannung, indem Sie eine Kraft von 98 N auf halber Entfernung zwischen der Lichtmaschine und den Kurbelwellenscheiben ansetzen. Die Riemendurchbiegung sollte 1,1 cm betragen. Gehen Sie auf Schritt 3, wenn die Durchbiegung nicht ordnungsgemäß ist. Setzen Sie die Maschine ein, wenn der Wert stimmt.

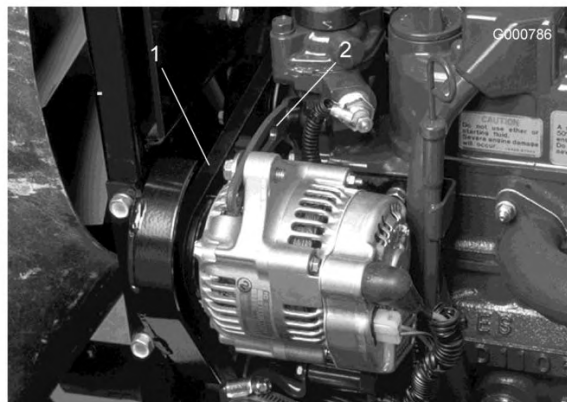


Bild 74

1. Treibriemen
2. Bügel

3. Lösen Sie die Schraube, mit der der Bügel am Motor befestigt ist, und die Schraube, mit der die Lichtmaschine am Bügel befestigt ist.
4. Führen Sie ein Stemmeisen zwischen die Lichtmaschine und den Motor ein und drücken die Lichtmaschine nach außen.
5. Ziehen Sie, wenn der Riemen einwandfrei gespannt ist, die Schrauben an der Lichtmaschine und am Bügel fest, um die Einstellung zu arretieren.
6. Ziehen Sie die Sicherungsmuttern an, um die Einstellung zu arretieren.

Warten der Hydraulikanlage

Wechseln des Hydrauliköls

Wartungsintervall: Alle 800 Betriebsstunden

Wechseln Sie das Hydrauliköl unter normalen Betriebsbedingungen alle 800 Betriebsstunden. Setzen Sie sich, wenn das Öl verschmutzt wird, mit Ihrem lokalen Toro Vertragshändler in Verbindung, weil die Anlage dann gespült werden muss. Verunreinigtes Öl sieht im Vergleich zu sauberem Öl milchig oder schwarz aus.

1. Stellen Sie den Motor ab und heben Sie die Motorhaube an.
2. Entfernen Sie die Ablassschraube unten am Behälter (Bild 75) und lassen Sie Hydraulikflüssigkeit in die Auffangwanne ablaufen. Schrauben Sie die Ablassschraube wieder fest ein, wenn keine Flüssigkeit mehr austritt.



Bild 75

1. Hydraulikölbehälter
-
3. Füllen Sie den Tank mit ungefähr 32 l Hydrauliköl. Weitere Anweisungen finden Sie unter „Prüfen der Hydraulikflüssigkeit“.
- Wichtig: Verwenden Sie nur die angegebenen Hydrauliköle. Andere Ölsorten können die hydraulische Anlage beschädigen.**
4. Schrauben Sie den Behälterdeckel wieder auf. Lassen Sie den Motor an und bedienen alle hydraulischen Bedienelemente, um das Hydrauliköl auf die gesamte Anlage zu verteilen. Prüfen Sie auch die Dichtheit. Stellen Sie dann den Motor ab.
 5. Prüfen Sie den Ölstand und gießen Sie so viel Öl ein, dass der Ölstand die Vollmarke am Peilstab erreicht. Füllen Sie nicht zu viel ein.

Auswechseln des Hydraulikölfilters

Der Filterkopf der Hydraulikanlage hat eine Wartungsintervallanzeige. Schauen Sie sich die Anzeige bei laufendem Motor an, er sollte in der GRÜNEN Zone liegen. Wenn die Anzeige in der ROTEN Zone liegt, sollten Sie den Filter auswechseln.

Verwenden Sie den Toro Ersatzfilter, Bestellnummer 94-2621.

Wichtig: Der Einsatz anderer Filter führt u. U. zum Verlust Ihrer Garantieansprüche für einige Bauteile.

1. Stellen Sie die Maschine auf eine ebene Fläche, senken die Mähwerke ab, stellen den Motor ab, aktivieren die Feststellbremse und ziehen den Zündschlüssel ab.
2. Reinigen Sie den Bereich um die Filterkontaktfläche. Stellen Sie eine Auffangwanne unter den Filter und nehmen Sie den Filter ab (Bild 76).



Bild 76

1. Hydraulikölfilter
 2. Wartungsintervallanzeige
-
3. Ölen Sie die neue Filterdichtung ein und füllen den Filter mit Hydrauliköl.
 4. Stellen Sie sicher, dass der Anbaubereich des Filters sauber ist. Schrauben Sie den Filter auf, bis die Dichtung die Befestigungsplatte berührt. Ziehen Sie ihn dann um 1/2 Umdrehung weiter fest.
 5. Starten Sie den Motor und lassen ihn ca. zwei Minuten lang laufen, um die Anlage zu entlüften. Stellen Sie den Motor ab und prüfen Sie die Dichtheit.

Prüfen der Hydraulikleitungen und -schläuche

Wartungsintervall: Bei jeder Verwendung oder täglich

Prüfen Sie die Hydraulikleitungen und -schläuche täglich auf Dichtheit, verknickte Leitungen, lockere Verbindungen, Verschleiß, lockere Schellen, Witterungseinflüsse und chemische Schäden. Führen Sie

alle erforderlichen Reparaturen vor der Inbetriebnahme durch.



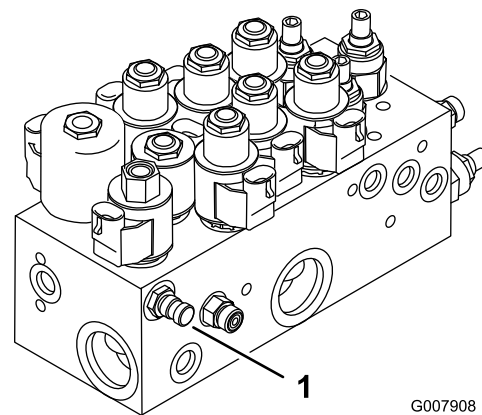
Unter Druck austretendes Hydrauliköl kann unter die Haut dringen und Verletzungen verursachen.

- Stellen Sie sicher, dass alle hydraulischen Anschlüsse fest angezogen sind und dass sich alle hydraulischen Schläuche und Leitungen in einwandfreiem Zustand befinden, bevor Sie die Anlage unter Druck stellen.
- Halten Sie Ihren Körper und Ihre Hände von Nadellöchern und Düsen fern, aus denen Hydrauliköl unter hohem Druck ausgestoßen wird.
- Gehen Sie hydraulischen Undichtheiten nur mit Pappe oder Papier nach.
- Entspannen Sie den Druck in der hydraulischen Anlage auf eine sichere Art und Weise, bevor Sie irgendwelche Arbeiten an der Anlage durchführen.
- Konsultieren Sie beim Einspritzen unter die Haut sofort einen Arzt.

Testbuchsen – Hydraulikanlage

Mit den Teststanschlüssen prüfen Sie den Druck in den hydraulischen Kreisen. Ihr Toro Vertragshändler ist Ihnen bei Fragen gerne behilflich.

1. Mit dem Testanschluss A (Bild 77 und Bild 78) wird der Hydraulikschaltkreis für die Hubzylinder geprüft.

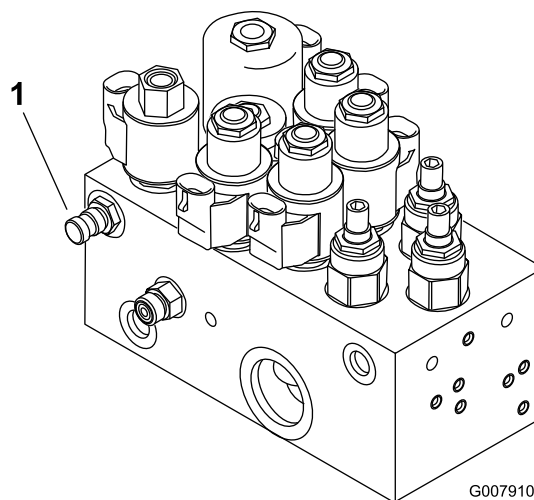


G007908

Bild 77

Modell 03808 und 03813

1. Testanschluss A (Hubzylinder)



G007910

Bild 78

Modelle 03806, 03807 und 03812

1. Testanschluss A (Hubzylinder)
2. Mit dem Testanschluss B (Bild 79) wird der Hydraulikschaltkreis für die vorderen Mähwerke geprüft.
3. Mit dem Testanschluss C (Bild 79) wird der Hydraulikschaltkreis für die hinteren Mähwerke geprüft.

Warten des Mähwerks

Mähwerkständer Modelle 03863 und 03864

Wenn Sie das Mähwerk kippen müssen, um das Untermesser bzw. die Spindel zugänglich zu machen, stützen Sie das Heck des Mähwerks mit dem Ständer (wird mit der Zugmaschine geliefert) ab, um sicherzustellen, dass die Muttern hinten an den Einstellschrauben des Untermesserträgers nicht auf der Arbeitsfläche aufliegen (Bild 81).

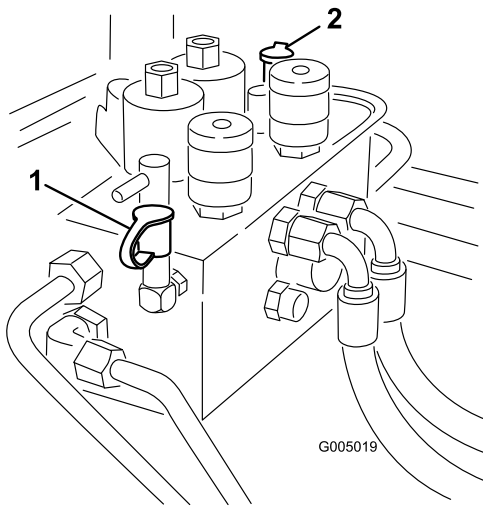


Bild 79

1. Testanschluss B (vorderen Mähwerke) 2. Testanschluss C (hinteren Mähwerke)

4. Testanschluss D befindet sich unten am Hydraulikgetriebe (Bild 80) und wird zum Messen des Getriebedrucks verwendet.
5. Testanschluss E wird zum Messen des Traktionvorwärtsdrucks verwendet (Bild 80).
6. Testanschluss F wird zum Messen des Traktionrückwärtsdrucks verwendet (Bild 80).
7. Testanschluss G wird zum Messen des Lenkdrucks verwendet (Bild 80).

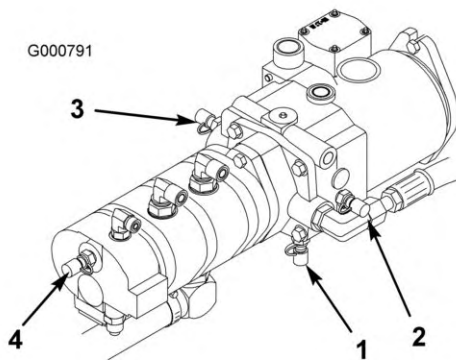


Bild 80

1. Teststelle D (Lenkdruck) 3. Testanschluss F (Traktionrückwärtsdruck)
2. Testanschluss E (Traktionvorwärtsdruck) 4. Testanschluss G (Lenkdruck)

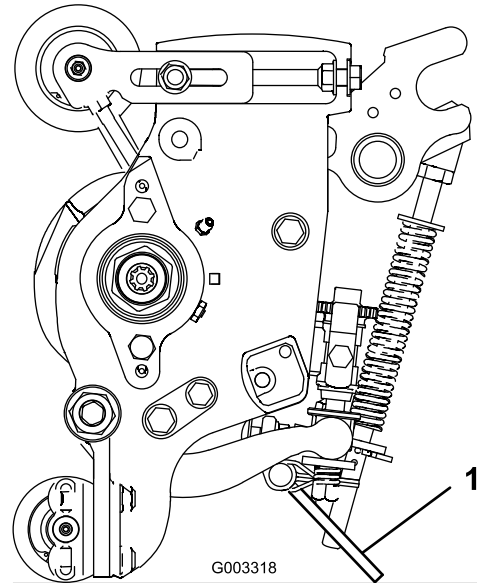


Bild 81

1. Mähwerkständer

Läppen



Die Spindeln können beim Läppen aussetzen und dann plötzlich wieder starten. Ein Kontakt mit den Spindeln beim Läppen kann Verletzungen verursachen.

- Halten Sie, solange der Motor läuft, Hände und Füße aus dem Spindelbereich fern.
- Versuchen Sie nie, die Spindeln mit der Hand oder dem Fuß zu drehen oder die Spindeln beim Läppen zu berühren.
- Verändern Sie die Motordrehzahl nie, während Sie die Spindeln läppen. Läppen Sie Spindeln nur im Leerlauf.
- Bewegen Sie, wenn die Spindeln zum Stillstand gekommen sind, das/die gewünschte(n) Spindeldrehzahl-Handrad/räder eine Stellung näher an 13 heran.

Hinweis: Beim Läppen laufen alle Frontgeräte und alle Heckgeräte zusammen.

1. Stellen Sie die Maschine auf eine ebene Fläche, senken Sie die Mähwerke ab, stellen Sie den Motor ab, aktivieren Sie die Feststellbremse und ziehen Sie den Zündschlüssel ab.
2. Entsichern und heben Sie den Sitz an, um die Bedienelemente frei zu legen.
3. Machen Sie die Spindeldrehzahl-Handräder und Läppen-Handräder (Bild 82) ausfindig. Drehen Sie die gewünschten Läppen-Handräder auf die Läppen-Stellung sowie das gewünschte Spindeldrehzahl-Handrad auf die Stellung 1.

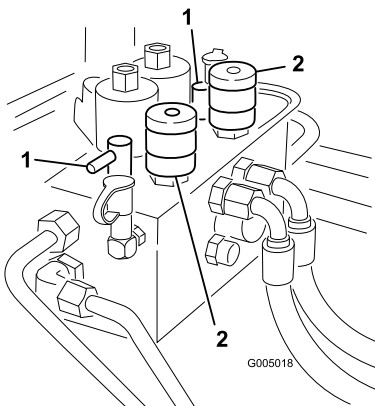


Bild 82

1. Läppen-Handräder
2. Spindeldrehzahl-Handräder

Hinweis: Sie können die Läppen-Geschwindigkeit erhöhen, indem Sie das Handrad für die Auswahl der Spindelgeschwindigkeit in Richtung 13 drehen. Jede Stellung erhöht die Geschwindigkeit um ungefähr 100 U/min. Warten Sie nach der Einstellung des Einstellrades 30 Sekunden lang, bis das System mit der neuen Drehzahl beständig geworden ist.

4. Führen Sie erste Spindel-Untermessereinstellungen an allen Mähwerken durch, die Sie läppen möchten.
5. Lassen Sie den Motor an und lassen Sie ihn im Leerlauf laufen.



Kontakt mit den Spindeln oder anderen beweglichen Teilen kann zu Verletzungen führen.

- Halten Sie Finger, Hände und Bekleidung fern von den Spindeln und anderen beweglichen Teilen.
- Tragen Sie Schleifpaste nie mit einer Bürste mit kurzem Handgriff auf.

6. Wählen Sie entweder die vorderen, hinteren oder beide Läppen-Handräder aus, um zu bestimmen, welche Spindeln geläppt werden sollen.
7. Bewegen Sie den Aktivieren/Deaktivierenschalter auf AKTIVIEREN. Bewegen Sie den Hebel zum Absenken bzw. Anheben des Mähwerks vorwärts, um das Läppen der ausgewählten Spindeln zu beginnen.
8. Tragen Sie mit einer Bürste mit langem Stiel Schleifpaste (Toro Bestellnummer 29-9100) auf die Spindel auf. Verwenden Sie nie Bürsten mit kurzem Stiel (Bild 83).

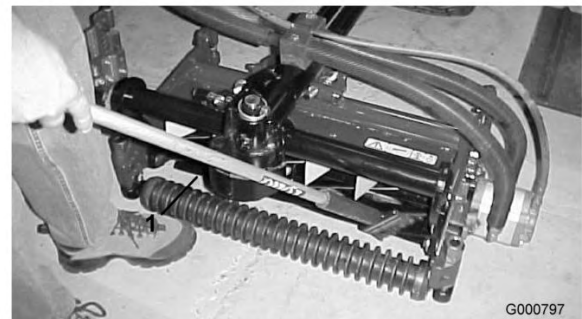


Bild 83

1. Bürste mit langem Stiel

9. Unterbrechen Sie das Läppen, wenn sich die Spindeln während des Läppens festfahren oder

ungleichmäßig drehen, indem Sie den Steuerhebel für das Absenken bzw. Anheben der Mähwerke nach hinten bewegen. Bewegen Sie, wenn die Spindeln zum Stillstand gekommen sind, das/die gewünschte(n) Spindeldrehzahlhandrad / räder eine Stellung näher an 13 heran. Setzen Sie das Läppen fort, indem Sie Hebel zum Absenken bzw. Anheben des Mähwerks wieder nach vorne stellen.

10. Stellen Sie die Spindel ab, um die Mähwerke während des Läppens einzustellen, indem Sie Hebel zum Absenken bzw. Anheben der Mähwerke nach hinten ziehen. Stellen Sie anschließend den Aktivieren/Deaktivieren-Schalter auf Deaktivieren und schalten Sie den Motor ab. Wiederholen Sie die Schritte 5 bis 9, wenn Sie die Einstellungen abgeschlossen haben.
11. Wenn das Mähwerk ausreichend geschärft wurde, hat sich an der Vorderseite der Schnittkante ein Grat gebildet. Entfernen Sie diesen Grat vorsichtig mit einer Feile, ohne die Schnittkante stumpf zu machen (Bild 84).



Bild 84

12. Wiederholen Sie diesen Vorgang für alle zu läppenden Mähwerke.

Stellen Sie nach Abschluss des Läppens die Läppen-Handräder in die Vorwärtsstellung, senken den Sitz ab und waschen alle Schleifmittelrückstände

von den Mähwerken ab. Stellen Sie den Spindel:Untermesserkontakt nach Bedarf ein.

Hinweis: Wenn die Läppen-Handräder nicht in die Vorwärtsstellung zurückgestellt werden, können sich die Mähwerke weder einwandfrei anheben noch können sie funktionieren.

Einstellen der Mähwerkabsenkrate

Traktoren werden werksseitig für die meisten Mäheinsätze auf Fairways eingestellt.

Die folgenden Einstellungen sind verfügbar, wenn Sie die Maschine genau auf Ihre Einsatzbedingungen einstellen möchten:

Die Hubschaltkreise des Mähwerks sind mit einstellbaren Ventilen ausgestattet, um ein Absenken der Mähwerke mit der gewünschten Rate zu gewährleisten. Stellen Sie folgendermaßen ein:

Lassen Sie die Zugmaschine so lange laufen, bis die Betriebstemperatur erreicht ist.

1. Stellen Sie die gewünschten Mähwerke mit den Ventilen am Hubverteiler ein (siehe Tabelle Bild 85 und Bild 86).

Ventil	Betroffenes Mähwerk
FC1	Nr. 1 (vorne Mitte)
FC4	Nr. 4 & Nr. 5 (vorderen Flügelmäherwerke)
FC5	Nr. 2 & Nr. 3 (hinten)
FC6	Nr. 6 (hinten links)
FC7	Nr. 7 (hinten rechts)

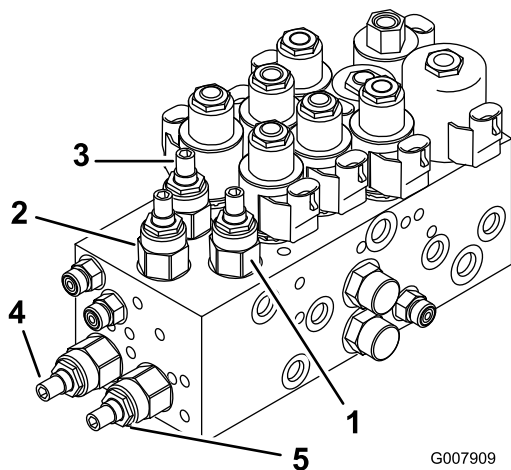


Bild 85

Modell 03808 und 03813

1. Einstellventil für das Mähwerk Nr. 1 (vorne Mitte)
2. Einstellventil für die Mähwerke Nr. 4 und Nr. 5 (vordere Flügelmäherwerke)
3. Einstellventile für die Mähwerke Nr. 2 und Nr. 3 (hinten)

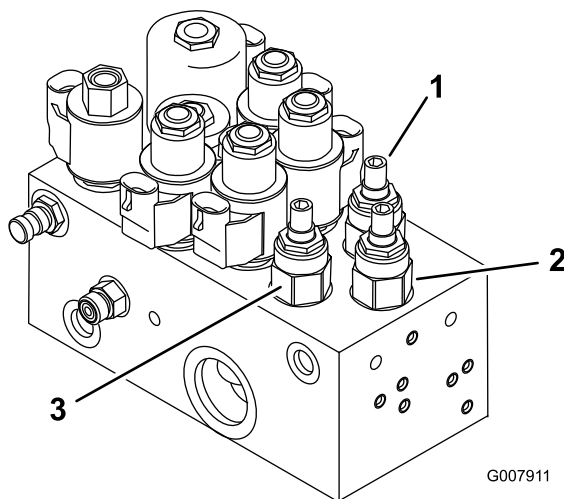


Bild 86

Modelle 03806, 03807 und 03812

1. Einstellventil für das Mähwerk Nr. 1 (vorne Mitte)
2. Einstellventil für die Mähwerke Nr. 4 und Nr. 5 (vordere Flügelmäherwerke)
3. Einstellventile für die Mähwerke Nr. 2 und Nr. 3 (hinten)
4. Einstellventil für das Mähwerk Nr. 6 (hinten links)
5. Einstellventil für das Mähwerk Nr. 7 (hinten rechts)

Angehobene Höhe der vorderen, äußeren Mähwerke (Enable-Stellung)

Die Wendehöhe der vorderen, äußeren Mähwerke (Nr. 4 & Nr. 5) und der hinteren Mähwerke (Nr. 6 & Nr. 7) kann erhöht werden, um bessere Bodenfreiheit auf konturierten Fairways zu bieten.

Hinweis: Sie sollten die Zeitverzögerung für RM CONFIG nicht von der Originaleneinstellung von 0 verstellen, wenn Sie mit dieser Methode die Wendehöhe einstellen.

Erhöhen bzw. stellen Sie die Wendehöhe der Mähwerke folgendermaßen ein:

- Stellen Sie die Maschine auf eine ebene Fläche, senken die Mähwerke ab und stellen Sie den Motor ab.
- Lösen Sie die Schlossschraubenmutter, mit der die Hubarm-Schalterhalterung an den Hubarmen Nr. 4, Nr. 6 und Nr. 7 befestigt ist (Bild 87). Bild zeigt Nr. 4.

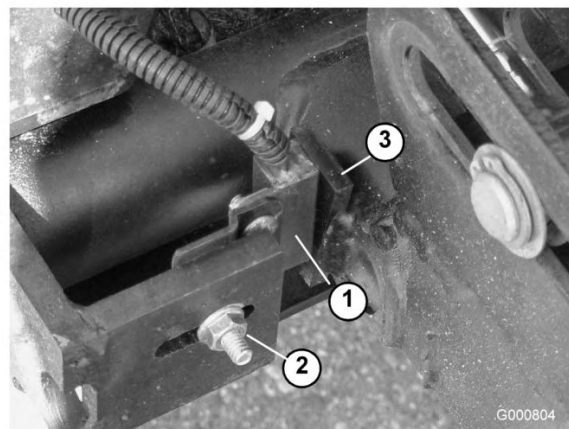


Bild 87

1. Hubarmschalter
2. Schlossschraubenmutter
3. Hubarmmarker

- Heben Sie die Hubschalterhalterung in den Schlitz der gewünschten Stellung.
- Stellen Sie den Abstand zwischen dem Hubarmschalter und dem Marker am Hubarm auf ungefähr 1,6 mm ein.
- Ziehen Sie die Schlossschraubenmutter fest.

Einstellen der Bewegung der drei vorderen Mähwerke

Für sehr konturierte Flächen ist ggf. eine zusätzliche Bewegung nach unten für die drei vorderen Mähwerke

2. Lockern Sie die Klemmmutter an den Ventilen.
3. Drehen Sie das Ventil mit einem Inbusschlüssel nach rechts, um das Absenken der Mähwerke zu verlangsamen.
4. Prüfen Sie die Hubrateneinstellungen. Heben Sie die Mähwerke mehrmals an und senken Sie sie ab. Stellen Sie diese ggf. erneut ein.
5. Ziehen Sie die Sicherungsmutter fest, um die Einstellung zu arretieren.

wünschenswert. Wenn sich eines der drei vorderen Mähwerke beim Fahren über eine Hügelspitze vom Boden abhebt, können Sie den vorderen Trägerrahmen durch Entfernen der Befestigungsschrauben und Positionieren des Rahmens in die unteren Löcher im Hauptrahmen absenken (Bild 88). Ihr Vertragshändler hilft Ihnen gerne weiter.

Hinweis: Wenn Sie den Trägerrahmen absenken, wird die Bodenfreiheit zwischen den Mähwerken und dem Boden in den Wende- und Transportstellungen verringert. Sie müssen ggf. die Länge der Hubkette am Mähwerk einstellen.

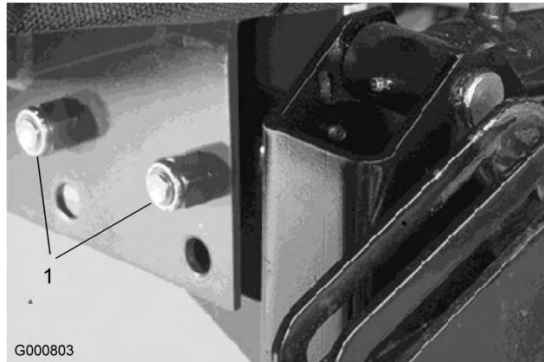


Bild 88

1. Befestigungsschrauben am Trägerrahmen

Einlagerung

Zugmaschine

1. Reinigen Sie die Zugmaschine, Mähwerke und den Motor gründlich.
2. Überprüfen Sie den Reifendruck. Pumpen Sie die Reifen auf 103 bis 138 kPa auf.
3. Prüfen Sie auf lockere Befestigungsteile und ziehen diese bei Bedarf fest.
4. Fetten und ölen Sie alle Schmiernippel und Gelenkstellen. Wischen Sie überflüssigen Schmierstoff ab.
5. Schmirgeln Sie alle Lackschäden leicht und bessern Bereiche aus, die angekratzt, abgesprungen oder verrostet sind. Reparieren Sie alle Bleeschäden.
6. Warten Sie die Batterie und -kabel wie folgt:
 - A. Entfernen Sie die Batterieklemmen von den -polen.
 - B. Reinigen Sie die Batterie, -klemmen und -pole mit einer Drahtbürste und Natronlauge.
 - C. Überziehen Sie die Batterieklemmen und -pole mit Grafo 112X-Schmierfett (Toro Bestellnummer 505-47) oder mit Vaseline, um einer Korrosion vorzubeugen.
 - D. Laden Sie die Batterie alle 60 Tage 24 Stunden lang langsam auf, um einer Bleisulfation der Batterie vorzubeugen.



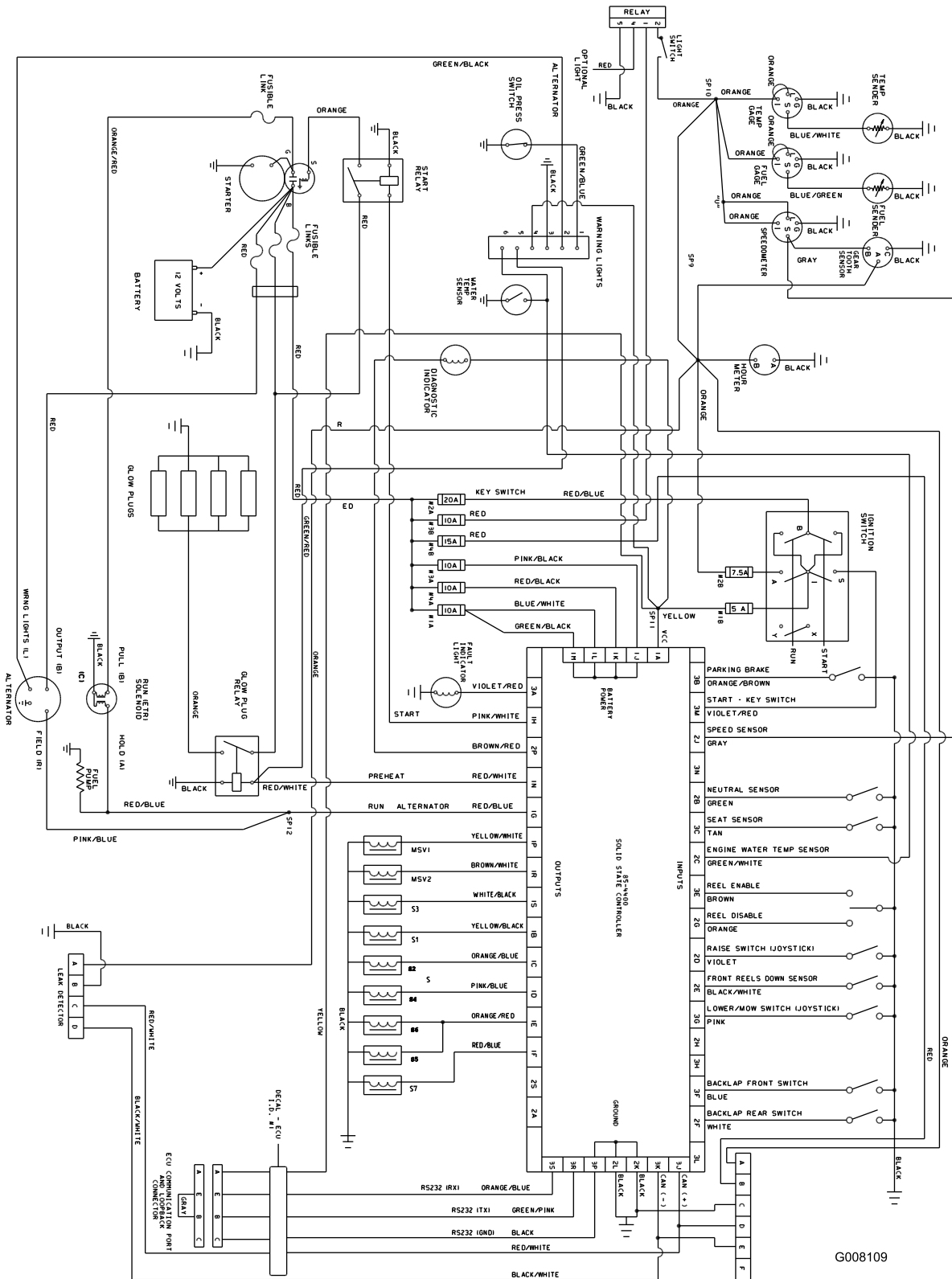
Beim Laden der Batterie werden Gase erzeugt, die explodieren können.

Rauchen Sie nie in der Nähe der Batterie und halten Sie Funken und offenes Feuer von der Batterie fern.

Motor

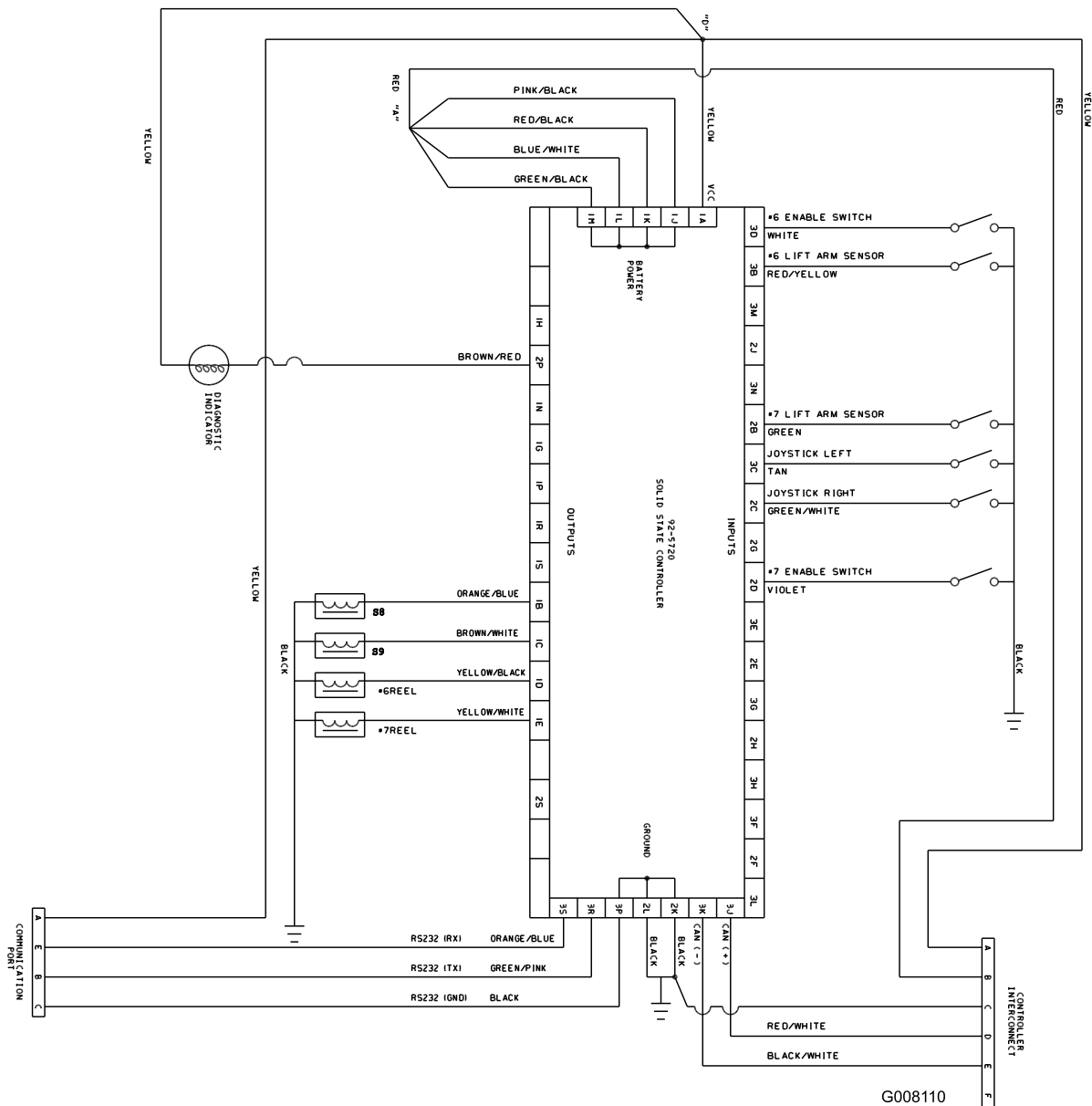
1. Lassen Sie das Motoröl in ein Auffanggefäß ablaufen und schrauben die Ablassschraube wieder ein.
2. Entfernen und entsorgen Sie den Ölfilter. Montieren Sie einen neuen Ölfilter.
3. Füllen Sie die Ölwanne mit 7 l Motoröl der Klassifikation SAE15W-40 CD, CE, CF, CF-4 oder CG-4.
4. Lassen Sie den Motor an und lassen Sie ihn circa zwei Minuten lang im Leerlauf laufen.
5. Stellen Sie den Motor ab.
6. Spülen Sie den Kraftstofftank mit frischem, sauberem Diesel.
7. Bringen Sie alle Teile der Kraftstoffanlage wieder sicher an.
8. Reinigen und warten Sie die Luftfiltergruppe gründlich.
9. Dichten Sie die Ansaugseite des Luftfilters und das Auspuffrohr mit witterungsbeständigem Klebeband ab.
10. Prüfen Sie den Frostschutz und füllen eine 50:50 Mischung aus Wasser und Frostschutzmittel nach, wie sie für die zu erwartenden Mindesttemperaturen in Ihrer Region erforderlich ist.

Schaltbilder



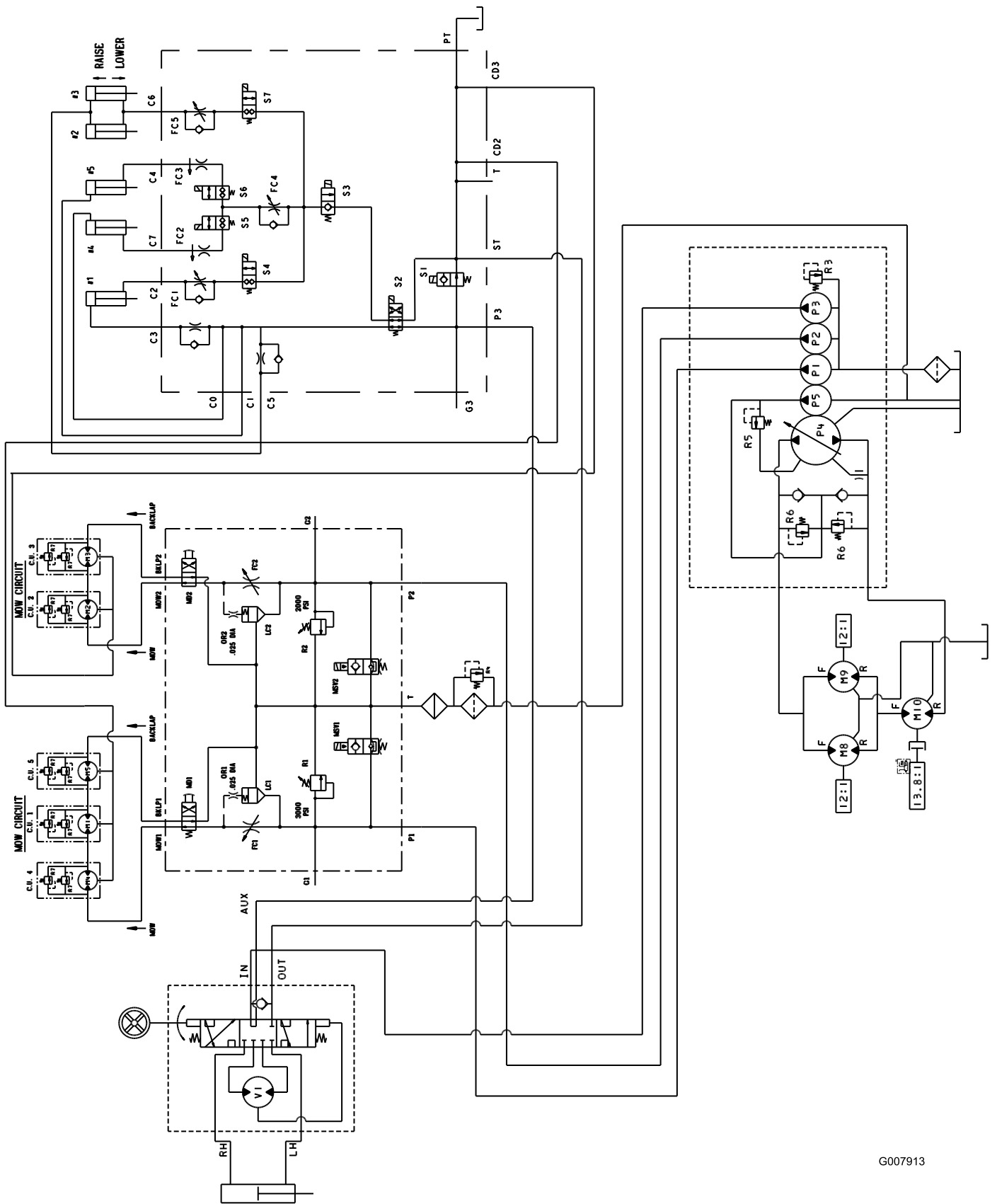
G008109

Schaltbild, Alle Modelle (Rev. A)



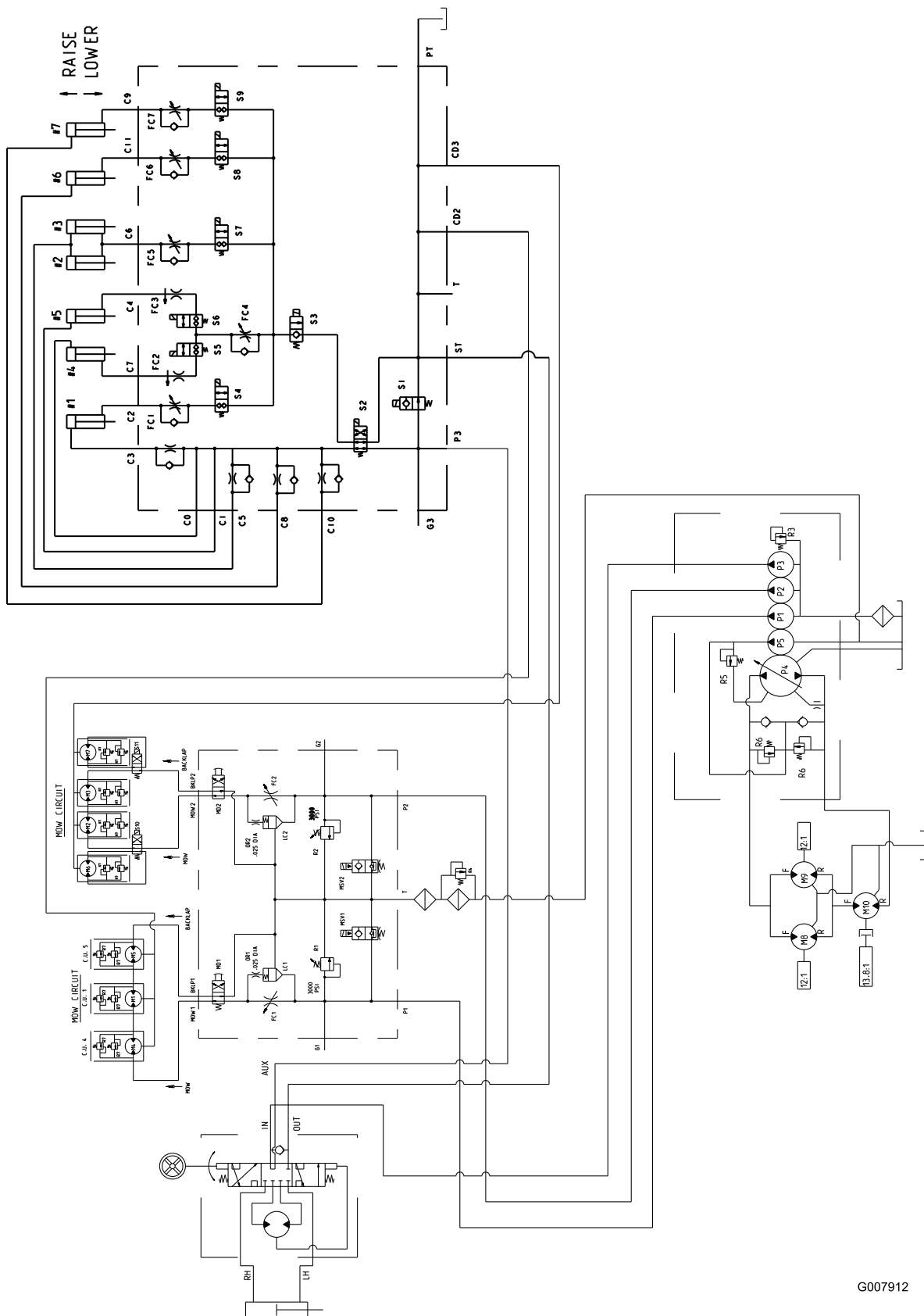
G008110

Schaltbild, nur Modell 03808 und 03813 (Rev. A)



Hydraulikschemata, Modell 03807 und 03812 (Rev. -)

G007913



Hydraulicschema, Modelle 03808 und 03813 (Rev. A)

G007912

Hinweise:



Die allgemeine Garantie von Toro für kommerzielle Produkte

Eine zweijährige, eingeschränkte Garantie

Bedingungen und abgedeckte Produkte

The Toro Company und die Niederlassung, Toro Warranty Company, gewährleisten gemäß eines gegenseitigen Abkommens, dass das kommerzielle Produkt von Toro (Produkt) für zwei Jahre oder 1500 Betriebsstunden (je nach dem, was zu erst eintritt) frei von Material- und Verarbeitungsschäden ist. Diese Garantie gilt für alle Produkte, ausgenommen sind Aerifiziergeräte (diese Produkte haben eigene Garantiebedingungen). Bei einem Garantieanspruch wird das Produkt kostenlos repariert, einschließlich Diagnose, Lohnkosten, Ersatzteilen und Transport. Die Garantie beginnt an dem Termin, an dem das Produkt zum Originalkunden ausgeliefert wird.

* Produkte mit Betriebsstundenzähler

Anweisungen für die Inanspruchnahme von Wartungsarbeiten unter Garantie

Sie müssen den offiziellen Distributor oder Vertragshändler für kommerzielle Produkte, von dem Sie das Produkt gekauft haben, umgehend informieren, dass Sie einen Garantieanspruch erheben. Sollten Sie Hilfe beim Ermitteln eines offiziellen Distributors oder Vertragshändler für kommerzielle Produkte benötigen oder Fragen zu den Garantieansprüchen und -verpflichtungen haben, können Sie uns unter folgender Adresse kontaktieren:

Toro Commercial Products Service Department
Toro Warranty Company
8111 Lyndale Avenue South
Bloomington, MN 55420-1196 USA
952-888-8801
E-Mail: commercial.warranty@toro.com

Verantwortung des Eigentümers

Als Produkteigentümer sind Sie für die erforderlichen Wartungsarbeiten und Einstellungen verantwortlich, die in der *Betriebsanleitung* angeführt sind. Ein Nichtausführen der erforderlichen Wartungs- und Einstellungsarbeiten kann zu einem Verlust des Garantieanspruchs führen.

Nicht von der Garantie abgedeckte Punkte und Bedingungen

Nicht alle Produktfehler oder Fehlfunktionen, die im Garantiezeitraum auftreten, stellen Verarbeitungs- oder Materialfehler dar. Diese Garantie schließt Folgendes aus:

- Produktversagen aufgrund der Verwendung von Ersatzteilen, die keine Toro Originalteile sind, oder aufgrund der Installation oder Verwendung von Anbaugeräten, Modifikationen oder nicht genehmigtem Zubehör. Der Hersteller dieser Artikel gibt möglicherweise eine eigene Garantie.
- Produktfehler, die aufgrund nicht ausgeführter Wartungs- und/oder Einstellungsarbeiten entstehen. Die Nichtdurchführung der in der Betriebsanleitung aufgeführten empfohlenen Wartungsarbeiten für das Toro Produkt kann zu einer Ablehnung der Ansprüche im Rahmen der Garantie führen.
- Produktfehler, die auf den missbräuchlichen, fahrlässigen oder waghalsigen Einsatz des Produkts zurückzuführen sind.
- Teile, die sich abnutzen, außer bei fehlerhaften Teilen. Beispiele von Teilen, die sich beim normalen Produkteinsatz abnutzen oder verbraucht werden, sind u. a. Bremsbeläge, Kupplungsbeläge, Messer, Spindeln, Untermesser, Stacheln, Zündkerzen, Laufräder, Reifen, Filter, Riemen und bestimmte Sprüherättenkomponenten, wie z. B. Membrane, Düsen und Sicherheitsventile.
- Durch äußere Einflüsse verursachte Fehler. Als äußere Einflüsse werden u. a. Wetter, Einlagerungsverfahren, Verunreinigung, Verwendung nicht zugelassener Kühlmittel, Schmiermittel, Zusätze, Dünger, Wasser oder Chemikalien angesehen.

- Normales Geräuschniveau, normale Vibration und Abnutzung und normaler Verschleiss.
- Normale Abnutzung umfasst u. a. Schäden am Sitz aufgrund von Abnutzung oder Abrieb, abgenutzte, lackierte Oberflächen, verkratzte Schilder oder Fenster.

Teile

Teile, die als vorgeschriebene Wartungsarbeiten ausgewechselt werden müssen, werden für den Zeitraum bis zur geplanten Auswechslung des Teils garantiert. Teile, die im Rahmen dieser Garantie ausgewechselt werden, sind für die Länge der Originalproduktgarantie abgedeckt und werden das Eigentum von Toro. Es bleibt Toro überlassen, ob ein Teil repariert oder ausgewechselt wird. Toro kann überholte Teile für Reparaturen unter Garantie verwenden.

Hinweis zur Deep-Cycle-Batteriegarantie

Deep-Cycle-Batterien haben eine bestimmte Gesamtzahl an Kilowatt-Stunden, die sie bereitstellen können. Einsatz-, Auflade- und Wartungsverfahren können die Nutzungsdauer der Batterie verlängern oder verkürzen. Während der Nutzung der Batterien in diesem Produkt nimmt die nützliche Arbeit zwischen Aufladeintervallen langsam ab, bis die Batterien ganz aufgebraucht sind. Für das Auswechseln aufgebrauchter Batterien (aufgrund normaler Nutzung) ist die Produkteigentümer verantwortlich. Ein Auswechseln der Batterie (für die Kosten kommt der Eigentümer auf) kann im normalen Garantiezeitraum erforderlich sein.

Für die Kosten von Wartungsarbeiten kommt der Eigentümer auf

Motoreinstellung, Schmierung, Reinigung und Polieren, Austausch von Filtern, Kühlmittel und die Durchführung der empfohlenen Wartungsarbeiten sind einige der normalen Arbeiten, die der Eigentümer auf eigene Kosten an den Toro Produkten durchführen muss.

Allgemeine Bedingungen

Im Rahmen dieser Garantie haben Sie nur Anspruch auf eine Reparatur durch einen offiziellen Toro Distributor oder Händler.

Weder The Toro Company noch Toro Warranty Company haftet für mittelbare, beiläufige oder Folgeschäden, die aus der Verwendung der Toro Produkte entstehen, die von dieser Garantie abgedeckt werden, einschließlich aller Kosten oder Aufwendungen für das Bereitstellen von Ersatzgeräten oder Service in angemessenen Zeiträumen des Ausfalls oder nicht Verwendung, bis zum Abschluss der unter dieser Garantie ausgeführten Reparaturarbeiten. Außer den Emissionsgewährleistungen, auf die im Anschluss verwiesen wird (falls zutreffend) besteht keine ausdrückliche Gewährleistung. Alle abgeleiteten Gewährleistungen zur Verkäuflichkeit und Eignung für einen bestimmten Zweck sind auf die Dauer der ausdrücklichen Gewährleistung beschränkt.

Einige Staaten lassen Ausschlüsse von beiläufigen oder Folgeschäden nicht zu; oder schränken die Dauer der abgeleiteten Gewährleistung ein. Die obigen Ausschlüsse und Beschränkungen treffen daher ggf. nicht auf Sie zu. Diese Garantie gibt Ihnen bestimmte legale Rechte; Sie können weitere Rechte haben, die sich von Staat zu Staat unterscheiden.

Hinweis zur Motorgarantie:

Das Emissionskontrollsystem des Produkts kann von einer separaten Garantie abgedeckt sein, die die Anforderungen der EPA (amerikanische Umweltschutzbehörde) und/oder CARB (California Air Resources Board) erfüllen. Die oben angeführten Beschränkungen hinsichtlich der Betriebsstunden gelten nicht für die Garantie auf das Emissionskontrollsystem. Weitere Angaben finden Sie in der Aussage zur Garantie hinsichtlich der Motoremissionskontrolle in der *Bedienungsanleitung* oder in den Unterlagen des Motorherstellers.

Länder außer USA oder Kanada

Kunden, die Produkte von Toro kaufen, die von den USA oder Kanada exportiert wurden, sollten sich an den Toro Distributor (Händler) wenden, um Garantiepolice für das entsprechende Land oder die Region zu erhalten. Sollten Sie aus irgendeinem Grund nicht mit dem Service des Händler zufrieden sein oder Schwierigkeiten beim Erhalt der Garantieinformationen haben, wenden Sie sich an den Importeur der Produkte von Toro.