



**Count on it.**

**Manual del operador**

**Unidad de tracción Reelmaster®  
6500-D y 6700-D**

Nº de modelo 03806—Nº de serie 310000001 y superiores

Nº de modelo 03807—Nº de serie 310000001 y superiores

Nº de modelo 03808—Nº de serie 310000001 y superiores

Nº de modelo 03812—Nº de serie 310000001 y superiores

Nº de modelo 03813—Nº de serie 310000001 y superiores

Este producto cumple toda las directivas europeas aplicables; si desea más detalles, consulte la Declaración de Conformidad (Declaration of Conformity - DOC) de cada producto.

**Advertencia**

**CALIFORNIA**  
**Advertencia de la Propuesta 65**

Es sabido por el Estado de California que los gases de escape de los motores diesel y algunos de sus componentes causan cáncer, defectos congénitos y otros peligros para la reproducción.

**Importante:** Este motor no está equipado con un silenciador con parachispas. Es una infracción de la legislación de California (California Public Resource Code Section 4442) la utilización o la operación del motor en cualquier terreno de bosque, monte o terreno cubierto de hierba. Otros estados o zonas federales pueden tener una legislación similar.

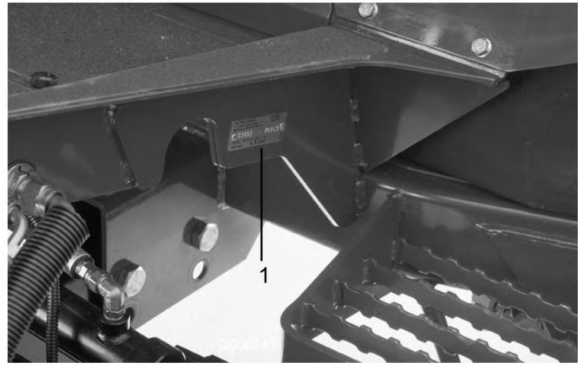
## Introducción

Esta máquina es un cortacésped con conductor equipado con cuchillas de molinete, diseñado para ser usado por operadores profesionales contratados en aplicaciones comerciales. Está diseñado principalmente para segar césped bien mantenido en parques, campos de golf, campos deportivos y zonas verdes comerciales. No está diseñada para cortar maleza, segar cunetas o medianas de carreteras o utilizarla en aplicaciones agrícolas.

Lea este manual detenidamente para aprender a utilizar y mantener correctamente su producto, y para evitar lesiones y daños al producto. Usted es responsable de utilizar el producto de forma correcta y segura.

Puede ponerse en contacto directamente con Toro en [www.Toro.com](http://www.Toro.com) si desea información sobre productos y accesorios, o si necesita localizar un distribuidor o registrar su producto.

Cuando necesite asistencia técnica, piezas genuinas Toro o información adicional, póngase en contacto con un Servicio Técnico Autorizado o con Asistencia al Cliente Toro, y tenga a mano los números de modelo y serie de su producto. Figura 1 identifica la ubicación de los números de modelo y serie en el producto. Escriba los números en el espacio provisto.



**Figura 1**

1. Ubicación de los números de modelo y de serie

N° de modelo _____ N° de serie _____
---

Este manual identifica peligros potenciales y contiene mensajes de seguridad identificados por el símbolo de alerta de seguridad (Figura 2), que señala un peligro que puede causar lesiones graves o la muerte si usted no sigue las precauciones recomendadas.



**Figura 2**

1. Símbolo de alerta de seguridad.

Este manual utiliza dos palabras más para resaltar información. **Importante** llama la atención sobre información mecánica especial, y **Nota** resalta información general que merece una atención especial.

## Contenido

Introducción .....	2
Seguridad .....	4
Prácticas de operación segura.....	4
Seguridad para cortacéspedes Toro .....	5
Nivel de potencia sonora .....	7
Nivel de presión sonora .....	7
Nivel de vibración .....	7
Pegatinas de seguridad e instrucciones.....	7
Montaje.....	15
1 Comprobación de los niveles de aceite .....	15
2 Instalación de las unidades de corte Modelos 03860, 03861 y 03862 .....	16

3 Instalación de las unidades de corte Modelos 03863 y 03864 .....	18	Comprobación del par de apriete de las tuercas/pernos de las ruedas .....	50
4 Otros ajustes de la unidad de corte .....	22	Comprobación del nivel de aceite de la transmisión planetaria.....	50
5 Adición de lastre trasero.....	22	Cambio del aceite de la transmisión planetaria.....	50
6 Instalación de pegatinas CE .....	23	Comprobación del lubricante del eje trasero.....	51
7 Leer los manuales y guardar las piezas adicionales.....	23	Cambio del lubricante del eje trasero .....	51
El producto.....	24	Convergencia de las ruedas traseras .....	52
Controles .....	24	Ajuste del punto muerto de la transmisión de tracción .....	52
Especificaciones.....	27	Mantenimiento del sistema de refrigeración.....	53
Accesorios.....	27	Eliminación de residuos.....	53
Operación .....	28	Mantenimiento del Sistema de refrigeración.....	54
Comprobación del aceite del motor.....	28	Mantenimiento de los frenos.....	54
Comprobación del sistema de refrigeración.....	28	Ajuste de los frenos de servicio .....	54
Cómo llenar el depósito de combustible .....	29	Mantenimiento de las correas.....	55
Comprobación del aceite hidráulico .....	31	Comprobación de la correa del alternador .....	55
Comprobación de la presión de los neumáticos.....	32	Mantenimiento del sistema hidráulico .....	55
Comprobación del contacto entre el molinete y la contracuchilla. ....	32	Cómo cambiar el aceite hidráulico .....	55
Cómo arrancar y parar .....	32	Cambio del filtro hidráulico .....	55
Purga del sistema de combustible.....	33	Comprobación de tubos y manguitos hidráulicos.....	56
Cómo empujar o remolcar la máquina .....	34	Puntos de prueba del sistema hidráulico .....	56
Comprobación de los interruptores de seguridad.....	34	Mantenimiento de la unidad de corte.....	58
Memoria de fallos y recuperación .....	36	Soporte de la unidad de corte Modelos 03863 y 03864.....	58
Funciones de las válvulas de solenoide hidráulicas .....	36	Autoafilado .....	58
Consejos de operación.....	37	Ajuste de la velocidad de bajada de las unidades de corte .....	60
Mantenimiento.....	39	Altura de elevación de las unidades de corte delanteras exteriores (Posición de habilitado).....	61
Calendario recomendado de mantenimiento.....	39	Ajuste del recorrido de las tres unidades de corte delanteras .....	61
Tabla de intervalos de servicio.....	40	Almacenamiento .....	62
Lista de comprobación – mantenimiento diario.....	41	Unidad de tracción .....	62
Lubricación .....	42	Motor.....	62
Engrasado de cojinetes y casquillos .....	42	Esquemas.....	63
Mantenimiento del motor .....	44		
Mantenimiento del limpiador de aire .....	44		
Mantenimiento del aceite de motor y el filtro.....	45		
Ajuste del acelerador.....	45		
Mantenimiento del sistema de combustible .....	46		
Depósito de combustible.....	46		
Tubos de combustible y conexiones .....	46		
Filtro de combustible/separador de agua .....	46		
Purga de aire de los inyectores.....	47		
Mantenimiento del sistema eléctrico.....	48		
Cuidados de la batería .....	48		
Fusibles.....	48		
Faros opcionales.....	49		
Mantenimiento del sistema de transmisión .....	50		

# Seguridad

Esta máquina cumple o supera la norma CEN EN 836:1997, la norma ISO 5395:1990 y las especificaciones ANSI B71.4-2004 vigentes en el momento de la fabricación siempre que se añada lastre; consulte **Cómo añadir lastre trasero**, en la sección **Configuración**.

**Nota:** La adición de accesorios de otros fabricantes que no cumplan la certificación del American National Standards Institute hará que esta máquina deje de cumplir dicha especificación.

El uso o mantenimiento indebido por parte del operador o el propietario puede causar lesiones. Para reducir el riesgo de lesiones, cumpla estas instrucciones de seguridad y preste siempre atención al símbolo de alerta de seguridad ▲, que significa CUIDADO, ADVERTENCIA o PELIGRO – "instrucción de seguridad personal". El incumplimiento de estas instrucciones puede dar lugar a lesiones corporales e incluso la muerte.

## Prácticas de operación segura

Las instrucciones siguientes provienen de la norma CEN EN 836:1997, la norma ISO 5395:1990 y la norma ANSI B71.4-2004.

### Formación

- Lea el Manual del operador y otros materiales de formación. Si el operador o el mecánico no saben leer el idioma de este manual, es responsabilidad del propietario explicarles este material.
- Familiarícese con la operación segura del equipo, los controles del operador y las señales de seguridad.
- Todos los operadores y mecánicos deben recibir una formación adecuada. El propietario es responsable de proporcionar formación a los usuarios.
- No deje nunca que el equipo sea utilizado o mantenido por niños o por personas que no hayan recibido la formación adecuada al respecto. La normativa local puede imponer límites sobre la edad del operador.
- El propietario/usuario puede prevenir, y es responsable de, los accidentes o lesiones sufridos por él mismo, o por otras personas o bienes.

### Preparación

- Evalúe el terreno para determinar los accesorios y aperos necesarios para realizar el trabajo de manera

correcta y segura. Utilice solamente los accesorios y aperos homologados por el fabricante.

- Lleve ropa adecuada, incluyendo casco, gafas de seguridad y protección auricular. El pelo largo y las prendas o joyas sueltas pueden enredarse en piezas en movimiento.
- Inspeccione el área donde se va a utilizar el equipo y retire todos los objetos, como por ejemplo piedras, juguetes y alambres, que puedan ser arrojados por la máquina.
- Extreme las precauciones al manejar combustible diesel. Es inflamable y sus vapores son explosivos. Utilice solamente un recipiente homologado.
- No retire nunca el tapón de combustible ni añada combustible con el motor en marcha. Deje que se enfríe el motor antes de repostar combustible. No fume.
- No añada ni drene nunca el combustible dentro de un edificio.
- Compruebe que los controles de presencia del operador, los interruptores de seguridad y los protectores de seguridad están colocados y que funcionan correctamente. No opere la máquina si no funcionan correctamente.

### Operación

- No haga funcionar nunca el motor en un lugar cerrado.
- Utilice el equipo únicamente con buena luz, alejándose de agujeros y peligros ocultos.
- Asegúrese de que todas las transmisiones están en punto muerto y que el freno de mano está puesto antes de arrancar el motor. Arranque el motor únicamente desde el puesto del operador. Utilice siempre los cinturones de seguridad cuando está instalado el ROPS.
- Vaya más despacio y extreme la precaución en las pendientes. Asegúrese de conducir en la dirección recomendada en las pendientes. Las condiciones del césped pueden afectar a la estabilidad de la máquina. Tenga cuidado al utilizar la máquina cerca de terraplenes.
- Vaya más despacio y tenga cuidado al girar y al cambiar de dirección en las pendientes.
- No utilice el equipo nunca si no están colocados firmemente los protectores. Asegúrese de que todos los interruptores de seguridad están conectados, correctamente ajustados y que funcionan correctamente.

- No cambie los ajustes del regulador del motor ni haga funcionar el motor a una velocidad excesiva.
- Antes de abandonar el puesto del operador por cualquier razón, incluso para vaciar los recogehierbas, pare la máquina en un terreno llano, suba las unidades de corte, desengrane las transmisiones, ponga el freno de estacionamiento (si la máquina lo tiene) y pare el motor.
- Pare el equipo e inspeccione la máquina después de golpear cualquier objeto o si se produce una vibración anormal. Haga las reparaciones necesarias antes de volver a utilizar la máquina.
- Mantenga las manos y los pies alejados de las unidades de corte.
- Mire hacia atrás y hacia abajo antes de poner marcha atrás para asegurarse de que el camino está despejado.
- No lleve nunca pasajeros, y mantenga alejados a animales domésticos y a otras personas.
- Vaya más despacio y tenga cuidado al girar y al cruzar calles y aceras. Pare los molinetes cuando no esté segando.
- No haga funcionar el cortacésped bajo la influencia de drogas o alcohol.
- Los rayos pueden causar graves lesiones o incluso la muerte. Si se ven relámpagos o rayos o se oyen truenos en la zona, no utilice la máquina; busque un lugar donde resguardarse.
- Tenga cuidado al cargar o descargar la máquina en/desde un remolque o un camión.
- Tenga cuidado al acercarse a esquinas ciegas, arbustos, árboles u otros objetos que puedan dificultar la visión.
- Aparque la máquina en una superficie nivelada. No permita jamás que la máquina sea revisada o reparada por personal no debidamente formado.
- Utilice soportes fijos para apoyar los componentes cuando sea necesario.
- Alivie con cuidado la tensión de aquellos componentes que tengan energía almacenada.
- Desconecte la batería antes de efectuar cualquier reparación. Desconecte primero el terminal negativo y luego el positivo. Vuelva a conectar primero el terminal positivo y luego el negativo.
- Tenga cuidado al revisar los molinetes. Lleve guantes y extreme las precauciones durante su mantenimiento.
- Mantenga las manos y los pies alejados de las piezas en movimiento. Si es posible, no haga ajustes mientras el motor está funcionando.
- Cargue las baterías en una zona abierta y bien ventilada, lejos de chispas y llamas. Desenchufe el cargador antes de conectarlo o desconectarlo a la batería. Lleve ropa protectora y utilice herramientas aisladas.
- Mantenga todas las piezas en buenas condiciones de funcionamiento, y todos los herrajes y acoplamientos hidráulicos bien apretados. Sustituya cualquier pegatina desgastada o deteriorada.

## Mantenimiento y almacenamiento

- Desengrane las transmisiones, eleve las unidades de corte, ponga el freno de estacionamiento, pare el motor y retire la llave. Espere a que se detenga todo movimiento antes de ajustar, limpiar o reparar.
- Limpie la hierba y los residuos de las unidades de corte, las transmisiones, los silenciadores y el motor para prevenir incendios. Limpie cualquier aceite o combustible derramado.
- Espere a que se enfríe el motor antes de guardar el cortacésped, y no lo guarde cerca de una llama.
- Cierre el combustible antes de almacenar o transportar el cortacésped. No almacene el combustible cerca de una llama, y no lo drene dentro de un edificio.

## Seguridad para cortacéspedes Toro

La siguiente lista contiene información específica para productos Toro u otra información sobre seguridad que usted debe saber que no está incluida en la norma ANSI.

Este producto es capaz de amputar manos y pies y de lanzar objetos al aire. Siga siempre todas las instrucciones de seguridad con el fin de evitar lesiones corporales graves e incluso la muerte.

El uso de este producto para otros propósitos que los previstos podría ser peligroso para el usuario y para otras personas.

## Operación

- Siéntese en el asiento mientras arranca y utiliza la máquina.
- Lleve siempre calzado fuerte. No haga funcionar la máquina calzando sandalias, zapatillas de deporte o similares.

- Es aconsejable llevar calzado de seguridad y pantalón largo, y esto es requerido por algunas autoridades locales y por las condiciones de algunas pólizas de seguro.
- Maneje el combustible con cuidado. Limpie cualquier derrame.
- Compruebe a diario el funcionamiento correcto de los interruptores de seguridad. Si falla un interruptor, sustitúyalo antes de hacer funcionar la máquina.
- El uso de la máquina exige atención. Para evitar pérdidas de control:
  - No conduzca cerca de trampas de arena, zanjas, arroyos u otros obstáculos.
  - Reduzca la velocidad al efectuar giros cerrados. Evite arrancar o detener la máquina de forma repentina.
  - Cuando esté cerca de calles o carreteras o cuando las cruce, ceda siempre el paso.
  - Aplique los frenos de servicio al bajar pendientes para mantener una velocidad de avance lenta y retener el control de la máquina.
- No toque el motor, el silenciador o el tubo de escape mientras el motor está funcionando o poco después de que se pare, porque estas zonas podrían estar lo suficientemente calientes como para causar quemaduras.
- Si una unidad de corte golpea un objeto sólido o vibra anormalmente, deténgase inmediatamente, pare el motor, espere hasta que se detenga todo movimiento e inspeccione la máquina por si hubiera daños. Si un molinete o una contracuchilla está dañado, debe ser reparado o sustituido antes de proseguir con la operación.
- Tenga cuidado al conducir de través en las pendientes. No pare ni arranque de repente la máquina al conducir cuesta arriba o cuesta abajo.
- El operador debe tener experiencia y estar entrenado en la conducción en pendientes. Si no se tiene la debida precaución en pendientes o cuestas, se puede perder el control y el vehículo puede desequilibrarse o volcar, con el posible resultado de lesiones personales o muerte. Utilice siempre juntos el cinturón de seguridad y el sistema de protección anti-vuelco (ROPS).
- Si el motor se cala o si la máquina pierde fuerza y no puede seguir subiendo por una pendiente, no gire la máquina. Siempre baje la pendiente lentamente, en línea recta, en marcha atrás.
- Si una persona o un animal doméstico aparece de repente en o cerca de la zona de siega, deje de

segar. Una operación descuidada de la máquina, en combinación con el ángulo del terreno, los rebotes, o una colocación defectuosa de los protectores de seguridad, puede producir lesiones debido a los objetos arrojados. No continúe segando hasta que se haya despejado la zona.

- No deje el vehículo aparcado en pendientes sin calzar o bloquear las ruedas.

## Mantenimiento y almacenamiento

- Asegúrese de que todos los conectores de tubos hidráulicos están apretados, y que todos los manguitos y tubos hidráulicos están en buenas condiciones antes de aplicar presión al sistema.
- Mantenga el cuerpo y las manos alejados de fugas pequeñas o boquillas que liberan aceite hidráulico a alta presión. Utilice papel o cartón, nunca las manos, para localizar fugas. El aceite hidráulico que escapa bajo presión puede tener la fuerza suficiente para penetrar en la piel y causar graves lesiones.
- Antes de desconectar o de realizar cualquier trabajo en el sistema hidráulico, debe aliviarse toda la presión del sistema parando el motor y bajando las unidades de corte y los accesorios al suelo.
- Si el motor debe estar en marcha para realizar un ajuste, mantenga las manos, los pies, la ropa y otras partes del cuerpo alejados de las unidades de corte, los accesorios y otras piezas en movimiento. Mantenga alejadas a otras personas.
- El motor debe pararse antes de comprobar el aceite o añadir aceite al cárter.
- Si se requieren reparaciones importantes o si usted necesita ayuda, póngase en contacto con su Distribuidor Autorizado Toro.
- Para asegurar un rendimiento óptimo y la continuada certificación de seguridad de la máquina, utilice solamente piezas y accesorios genuinos Toro. Las piezas de repuesto y accesorios de otros fabricantes podrían ser peligrosos, y su uso podría invalidar la garantía del producto.

## Nivel de potencia sonora

Esta unidad tiene un nivel de potencia sonora garantizado de 104 dBA, que incluye un valor de incertidumbre (K) de 1 dBA.

El nivel de potencia sonora se determinó mediante los procedimientos descritos en EN 11094.

## Nivel de presión sonora

Esta unidad tiene un nivel de presión sonora en el oído del operador de 90 dBA, que incluye un valor de incertidumbre (K) de 1 dBA.

El nivel de presión sonora se determinó mediante los procedimientos descritos en EN 836.

## Nivel de vibración

### Mano – brazo

Nivel medido de vibración en la mano derecha = 0.69 m/s<sup>2</sup>

Nivel medido de vibración en la mano izquierda = 1.04 m/s<sup>2</sup>

Valor de incertidumbre (K) = 0,5 m/s<sup>2</sup>

Los valores medidos se determinaron mediante los procedimientos descritos en EN 836.

### Cuerpo entero

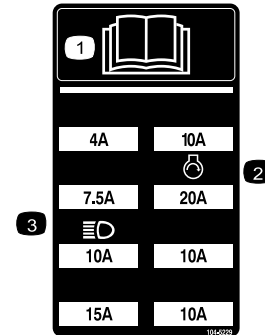
Nivel medido de vibración = 0.55 m/s<sup>2</sup>

Valor de incertidumbre (K) = 0,5 m/s<sup>2</sup>

Los valores medidos se determinaron mediante los procedimientos descritos en EN 836.

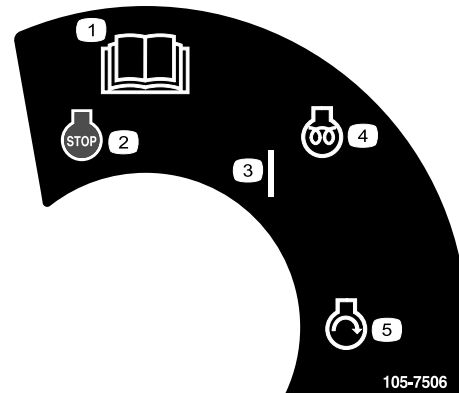
## Pegatinas de seguridad e instrucciones

Las pegatinas de seguridad e instrucciones están a la vista del operador y están ubicadas cerca de cualquier zona de peligro potencial. Sustituya cualquier pegatina que esté dañada o que falte.



104-5229

1. Lea el *Manual del operador*.
2. Fusible para el motor de arranque
3. Fusible para los faros (opcionales)



105-7506

1. Lea el *Manual del operador*.
2. Motor—parar
3. Activado
4. Motor—precalentamiento
5. Motor—arrancar

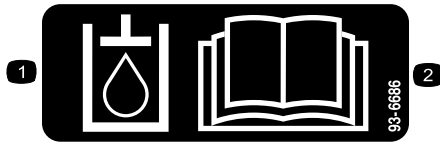


93-6693

1. Peligro de aplastamiento de la mano—espere hasta que se detengan las piezas en movimiento.

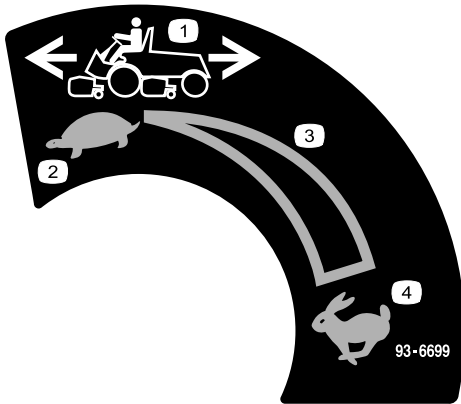


93-6680



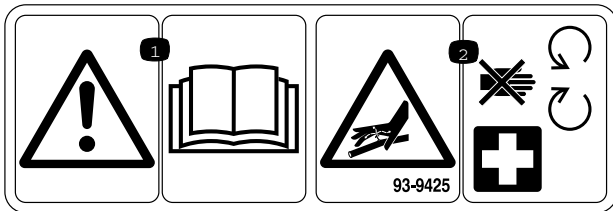
93-6686

1. Aceite hidráulico
2. Lea el *Manual del operador*.



93-6699

- |                            |                             |
|----------------------------|-----------------------------|
| 1. Velocidad de la máquina | 3. Ajuste variable continuo |
| 2. Lento                   | 4. Rápido                   |



93-9425

1. Lea el *Manual del operador*.
2. Los manguitos hidráulicos están bajo presión—no se acerque a las piezas en movimiento.



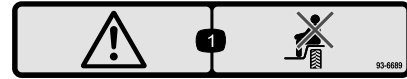
93-6696

1. Peligro: combustible almacenado—lea el *Manual del operador*.



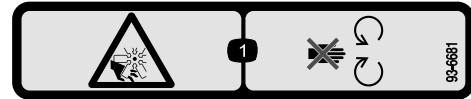
93-6687

1. No pisar aquí.



93-6689

1. Advertencia—no lleve pasajeros.



93-6681

1. Peligro de corte/desmembramiento, ventilador – no se acerque a las piezas en movimiento.



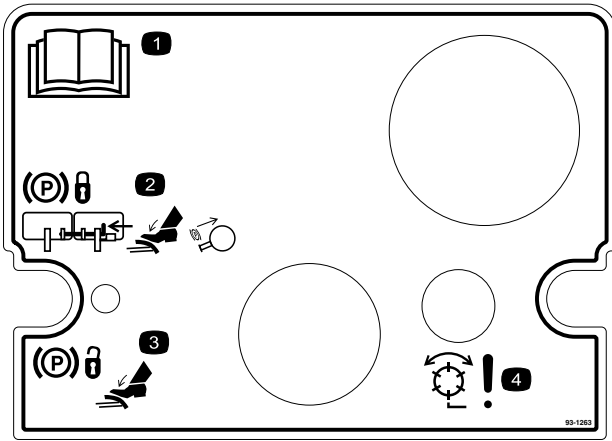
115-2047

1. Advertencia – no toque la superficie caliente.



104-9298

1. Lea el *Manual del operador*.



93-1263

1. Lea el *Manual del operador*.
2. Para poner el freno de estacionamiento, conecte los pedales de freno con el pasador de bloqueo, pise ambos pedales y tire hacia fuera del enganche del freno de estacionamiento.
3. Para quitar el freno de estacionamiento, pise ambos pedales hasta que el enganche del freno de estacionamiento se retraiga.
4. Peligro—molinetes habilitados.

## REELMASTERS 6500-D / 6700-D QUICK REFERENCE AID

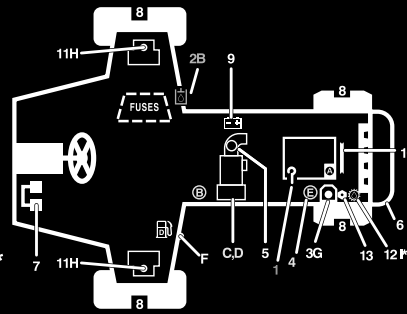
### CHECK/SERVICE (daily)

1. OIL LEVEL, ENGINE
2. OIL LEVEL, HYDRAULIC TANK
3. COOLANT LEVEL, RADIATOR
4. FUEL /WATER SEPARATOR
5. AIR FILTER SERVICE INDICATOR
6. RADIATOR SCREEN
7. BRAKE FUNCTION
8. TIRE PRESSURE (15-20 PSI)



### CHECK/SERVICE SEE OPERATOR'S MANUAL

9. BATTERY
10. BELTS (FAN, ALT.)
11. PLANETARY GEAR DRIVE
12. REAR AXLE OIL FILL\*\*
13. REAR AXLE OIL CHECK (2)\*\*



### FLUID SPECIFICATIONS/CHANGE INTERVALS

SEE OPERATOR'S MANUAL FOR INITIAL CHANGES.	FLUID TYPE	CAPACITY	CHANGE INTERVAL		FILTER PART NO.
			FLUID	FILTER	
A. ENGINE OIL	SAE 15W-40	7.5 QTS.	150 HRS.	150 HRS.	108-3841
B. HYD. CIRCUIT OIL	MOBIL DTE15M	9 GALS.*	800 HRS.	SEE SERVICE INDICATOR	94-2621
C. PRIMARY AIR FILTER	---	---	---	SEE SERVICE INDICATOR	108-3812
D. SAFETY AIR FILTER	---	---	---	SEE OPERATOR'S MANUAL	108-3813
E. WATER SEPARATOR				400 HRS.	110-9049
F. FUEL TANK	NO. 2-DIESEL	15 GALS.	DRAIN AND FLUSH, 2 YRS.		
G. COOLANT	50/50 ETHYLENE GLYCOL /WATER	2.5 GALS.	DRAIN AND FLUSH, 2 YRS.		
H. PLANETARY GEAR DRIVE	SAE85W-140	16 OZ.	800 HRS.	----	----
I. REAR AXLE OIL**	SAE85W-140	80 OZ.	800 HRS.	----	----

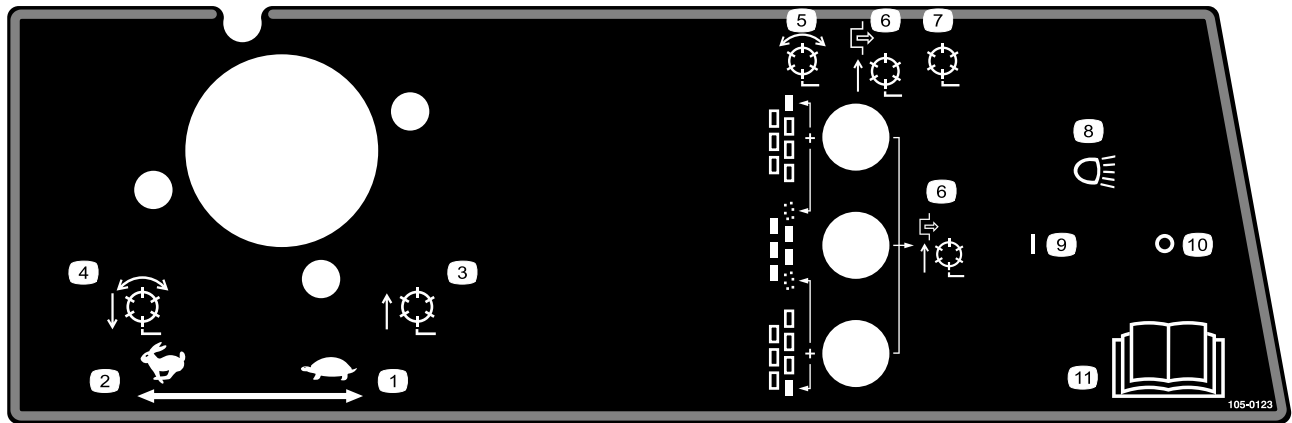
\* INCLUDES FILTER, CHECK DIP STICK, DO NOT OVER FILL.

\*\*4WD ONLY

115-2048

115-2048

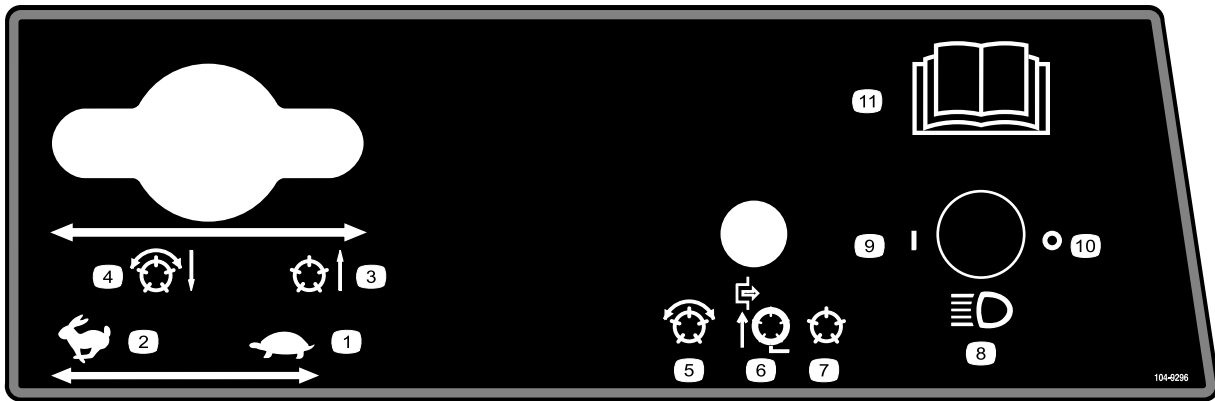
1. Lea el *Manual del operador*.



**105-0123**

Modelos 03808 y 03813

- |   |  |
|---|--|
| 1. Acelerador—lento   | 7. Molinetes deshabilitados—elevación y bajada |
| 2. Acelerador—rápido  | 8. Faros (opcionales)                          |
| 3. Molinetes elevados y desengranados   | 9. Faros—Encendidos                            |
| 4. Molinetes bajados y engranados si están habilitados—hacia adelante y autoafilado | 10. Faros—Apagados                             |
| 5. Molinetes – habilitados  | 11. Lea el <i>Manual del operador</i> .        |
| 6. Molinetes deshabilitados—elevación solamente                                     |  |



**104-9296**

Modelos 03806, 03807 y 03812

- |                                       |   |  |  |
|---------------------------------------|---|--|--|
| 1. Acelerador—lento                   | 4. Molinetes bajados y engranados si están habilitados—hacia adelante y autoafilado | 7. Molinetes deshabilitados—elevación y bajada | 10. Faros—Apagados   |
| 2. Acelerador—rápido                  | 5. Molinetes habilitados  | 8. Faros (opcionales)                          | 11. Lea las instrucciones completas en el <i>Manual del operador</i> . |
| 3. Molinetes elevados y desengranados | 6. Molinetes deshabilitados—elevación solamente                                     | 9. Faros—Encendidos                            |  |



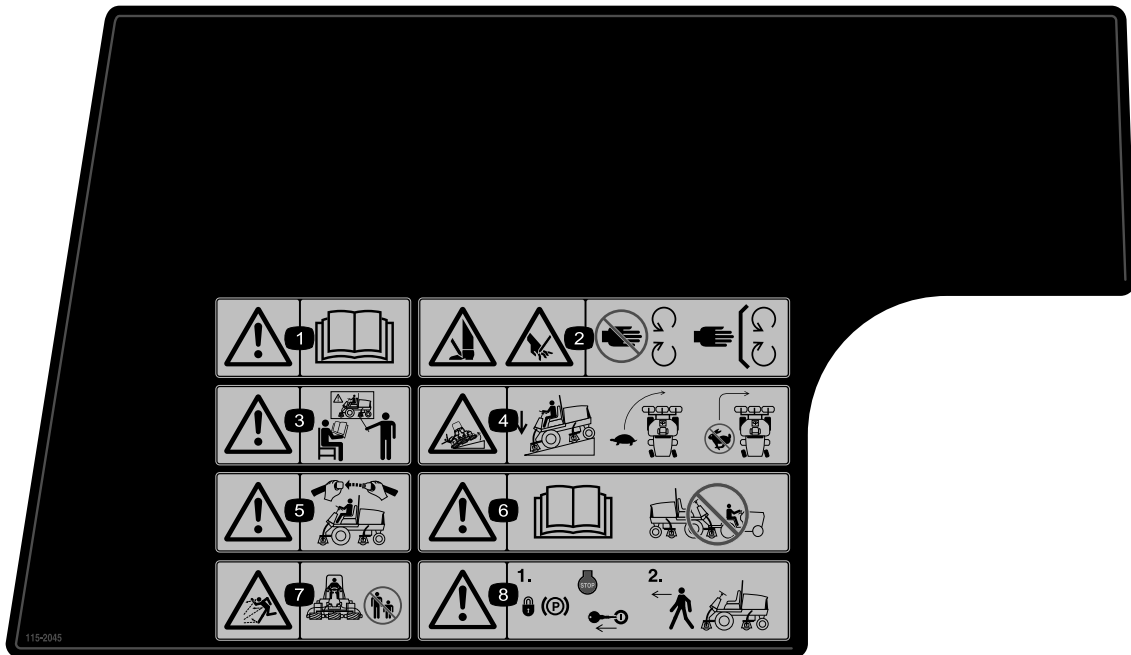
**106-6755**

1. Refrigerante del motor bajo presión.
2. Peligro de explosión – lea el *Manual del operador*.
3. Advertencia – no toque la superficie caliente.
4. Advertencia – lea el *Manual del operador*.

**CALIFORNIA SPARK ARRESTER WARNING**

Operation of this equipment may create sparks that can start fires around dry vegetation. A spark arrester may be required. The operator should contact local fire agencies for laws or regulations relating to fire prevention requirements. 117-2718

**117-2718**



**115-2045**

1. Advertencia – lea el *Manual del operador*.
2. Peligro de corte de mano o pie – no se acerque a las piezas en movimiento; mantenga colocados todos los protectores.
3. Advertencia – no utilice esta máquina a menos que haya recibido formación en su manejo.
4. Peligro de vuelco – baje la unidad de corte al bajar una pendiente, disminuya la velocidad antes de girar; no gire a velocidad alta.
5. Advertencia – lleve puesto el cinturón de seguridad cuando esté sentado en el puesto del operador.
6. Advertencia – lea el *Manual del operador*; no remolque la máquina.
7. Peligro de objetos arrojados – mantenga a otras personas a una distancia prudencial de la máquina.
8. Advertencia – bloquee el freno de estacionamiento, pare el motor y retire la llave antes de abandonar la máquina.

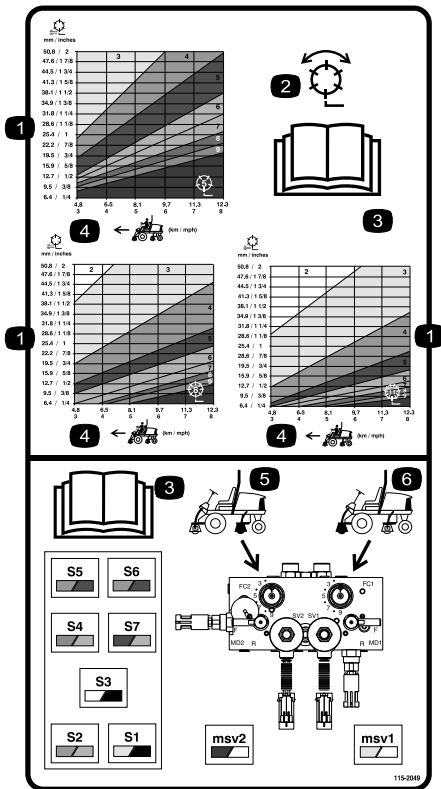


**115-2046**

(Fijar sobre la pieza N° 115-2045 para CE\*)

\* Esta pegatina de seguridad incluye una advertencia sobre pendientes requerida por la Norma Europea sobre seguridad para cortacéspedes EN 836:1997. Esta Norma estipula y requiere los ángulos de pendiente máximos indicados por prudencia para la operación de esta máquina.

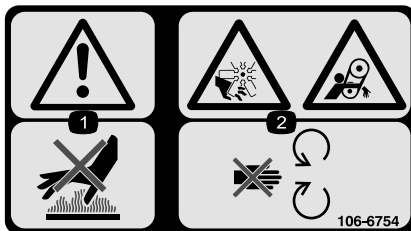
1. Advertencia – lea el *Manual del operador*.
2. Peligro de corte de mano o pie – no se acerque a las piezas en movimiento; mantenga colocados todos los protectores.
3. Advertencia – no utilice esta máquina a menos que haya recibido formación en su manejo.
4. Peligro de vuelco—baje la unidad de corte al bajar pendientes; no siegue en pendientes de más de 15 grados.
5. Advertencia – lleve puesto el cinturón de seguridad cuando esté sentado en el puesto del operador.
6. Advertencia – lea el *Manual del operador*; no remolque la máquina.
7. Peligro de objetos arrojados – mantenga a otras personas a una distancia prudencial de la máquina.
8. Advertencia – bloquee el freno de estacionamiento, pare el motor y retire la llave antes de abandonar la máquina.



**115-2049**

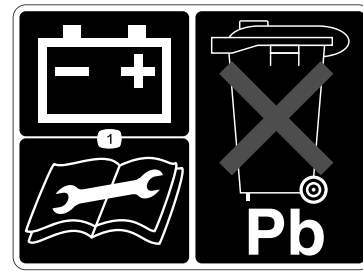
Modelos 03806, 03807 y 03812

1. Molinete – altura de corte
2. Molinete – siega y autoafilado
3. Lea el *Manual del operador*.
4. Velocidad de la máquina
5. Controles del circuito de los molinetes traseros
6. Controles del circuito de los molinetes delanteros



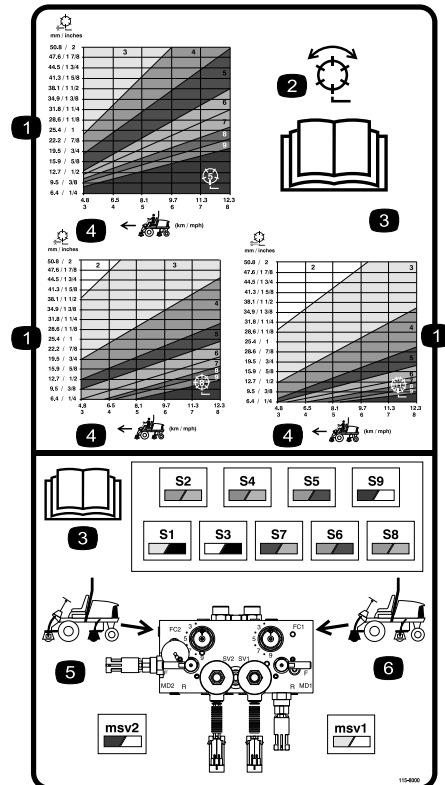
**106-6754**

1. Advertencia – no toque la superficie caliente.
2. Peligro de corte/desmembramiento, ventilador, y peligro de enredamiento, correa – no se acerque a las piezas en movimiento.



**93-6668**

1. Lea el *Manual del operador* si desea información sobre cómo cargar la batería; contiene plomo; no tirar a la basura.



**115-8000**

Modelos 03808 y 03813

1. Molinete – altura de corte
2. Molinete – siega y autoafilado
3. Lea el *Manual del operador*.
4. Velocidad de la máquina
5. Controles del circuito de los molinetes traseros
6. Controles del circuito de los molinetes delanteros



### Símbolos de la batería

Algunos de estos símbolos, o todos ellos, están en su batería

- |  |   |
|--|---|
| 1. Riesgo de explosión   | 6. Mantenga a otras personas a una distancia prudencial de la batería.                  |
| 2. No fume, mantenga alejado del fuego y de las llamas desnudas. | 7. Lleve protección ocular; los gases explosivos pueden causar ceguera y otras lesiones |
| 3. Líquido cáustico/peligro de quemadura química                 | 8. El ácido de la batería puede causar ceguera o quemaduras graves.                     |
| 4. Lleve protección ocular.                                      | 9. Enjuague los ojos inmediatamente con agua y busque rápidamente ayuda médica.         |
| 5. Lea el <i>Manual del operador</i> .                           | 10. Contiene plomo; no tirar a la basura.   |

# Montaje

## Piezas sueltas

Utilice la tabla siguiente para verificar que no falta ninguna pieza.

Procedimiento	Descripción	Cant.	Uso
<b>1</b>	No se necesitan piezas	–	Comprobación de los niveles de fluidos
<b>2</b>	Junta tórica grande Contrapeso Pasador de bloqueo de la dirección	14/10 7/5 7/5	Instale las unidades de corte.
<b>3</b>	Cadena de elevación Soporte de la cadena Perno en U Tuerca Tornillo Arandela Tuerca Junta tórica grande	5/7 5/7 5/7 10/14 5/7 5/7 5/7 5/7	Instale las unidades de corte.
<b>4</b>	No se necesitan piezas	–	Haga ajustes a las unidades de corte si es necesario.
<b>5</b>	Cloruro cálcico (se adquiere por separado) Kit de peso trasero, Pieza número 104–1478 (se adquiere por separado)	45 kg 1	Añada lastre trasero (si es necesario).
<b>6</b>	Pegatinas CE Certificado CE	4 2	Instale las pegatinas CE.
<b>7</b>	Manual del operador Manual del operador del motor Catálogo de piezas Material de formación del operador Plantilla para la pantalla diagnóstica ACE Llaves de contacto en su llavero Llave del capó Barra de ajuste Tornillo Tuerca de orejeta	1 1 1 1 1 1 1 1 2 2	Lea los manuales y vea el vídeo antes de utilizar la máquina.

# 1

## Comprobación de los niveles de aceite

**No se necesitan piezas**

### Procedimiento

Antes de arrancar el motor por primera vez, compruebe los niveles de los siguientes fluidos:

- Aceite del motor  
Consulte Comprobación del aceite del motor, en , página .
- Refrigerante del motor  
Consulte Comprobación del sistema de refrigeración , página .
- Aceite hidráulico  
Consulte Comprobación del aceite hidráulico, en , página .
- Lubricante del eje trasero

Consulte Comprobación del lubricante del eje trasero, en , página .

# 2

## Instalación de las unidades de corte Modelos 03860, 03861 y 03862

### Piezas necesarias en este paso:

14/10	Junta tórica grande
7/5	Contrapeso
7/5	Pasador de bloqueo de la dirección

### Monte las unidades de corte

Las unidades de corte modelos 03860, 03861 y 03862 pueden instalarse en cualquiera de los emplazamientos de montaje de la unidad de tracción. Figura 3 muestra la orientación del motor hidráulico para cada uno de los emplazamientos. En los emplazamientos que requieren que el motor se monte en el extremo derecho de la unidad de corte, instale un contrapeso en el extremo izquierdo de la unidad de corte. En los casos en los que el motor tenga que montarse en el extremo izquierdo, instale un contrapeso en el extremo derecho de la unidad de corte.

**Nota:** Los tornillos de caperuza necesarios para montar los contrapesos se suministran instalados en el alojamiento del cojinete derecho de las unidades de corte. Los tornillos de caperuza del alojamiento del cojinete izquierdo se utilizan para la fijación del motor hidráulico.

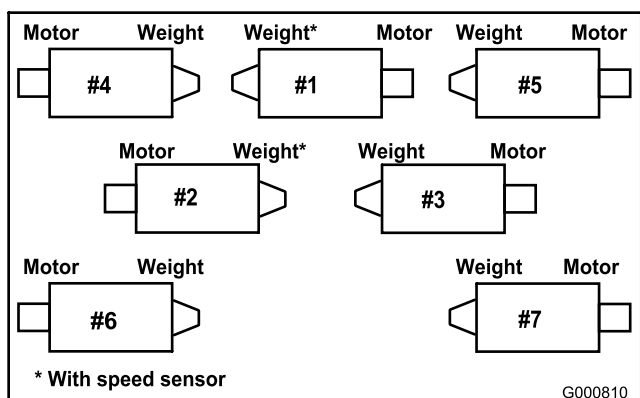


Figura 3

1. Retire las unidades de corte de sus embalajes. Ensámblelas y ajústelas siguiendo las indicaciones del *Manual del operador de la unidad de corte*.
2. Retire los tapones de protección de cada extremo de la unidad de corte.
3. Lubrique e instale una junta tórica grande en la ranura del alojamiento del cojinete de cada extremo de la unidad de corte (Figura 4 y Figura 7).

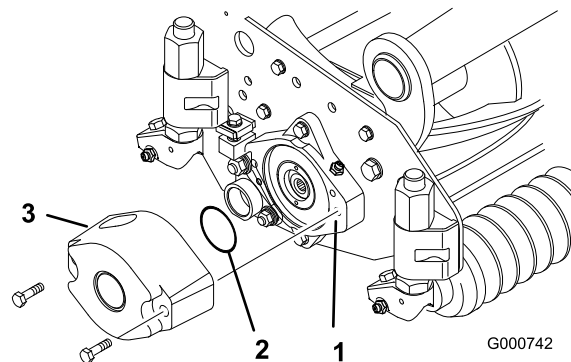
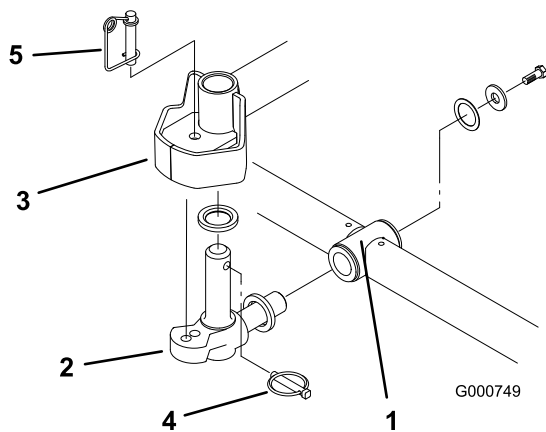


Figura 4

1. Alojamiento del cojinete
2. Junta tórica grande
3. Contrapeso

**Nota:** Antes de instalar los motores o los contrapesos de la unidad de corte, lubrique con grasa las acanaladuras internas de los ejes de molinete de la unidad de corte.

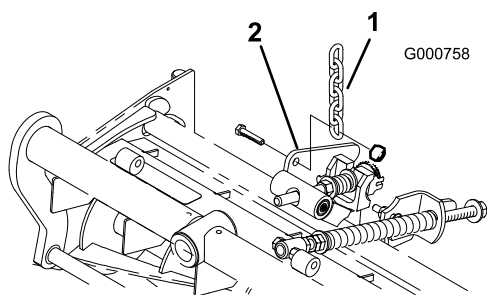
4. Instale un contrapeso en el extremo correspondiente de cada unidad de corte con los tornillos de caperuza suministrados (Figura 4).
5. Engrase bien los cojinetes del molinete de la unidad de corte antes de instalarlos en la unidad de tracción. La grasa debe ser visible en las juntas del molinete; consulte el procedimiento de engrase en el *Manual del operador de la unidad de corte*.
6. Introduzca una arandela de empuje en el eje horizontal del pivote tal y como muestra (Figura 5).



**Figura 5**

- |  |                                       |
|--|---------------------------------------|
| 1. Bastidor de tiro                          | 4. Pasador de seguridad               |
| 2. Pivote                                    | 5. Pasador de bloqueo de la dirección |
| 3. Chapa de dirección del brazo de elevación |                                       |

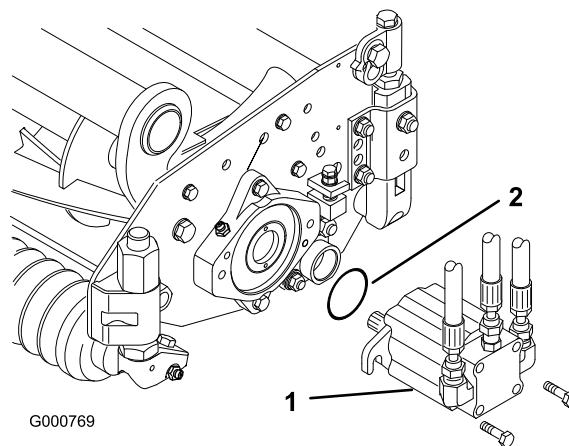
7. Introduzca el eje horizontal del pivote en el tubo de montaje del bastidor de tiro (Figura 5).
8. Fije el pivote al bastidor de tiro con una arandela de empuje, una arandela plana y un tornillo de caperuza con arandela prensada (Figura 5).
9. Introduzca una arandela de empuje en el eje vertical del pivote (Figura 5).
10. Si no está ya instalado, introduzca el eje vertical del pivote en el buje de pivote del brazo de elevación (Figura 5). Guíe el pivote a su lugar entre las dos piezas de goma de centrado del lado inferior de la chapa de dirección del brazo de elevación.
11. Introduzca el pasador de seguridad en el taladro transversal del eje del pivote (Figura 5).
12. Retire la tuerca que fija el soporte del muelle de compensación del césped a la pletina de estabilización de la unidad de corte (Figura 6). Enganche la cadena de elevación en el tornillo de caperuza y fíjela con la tuerca que se retiró.



**Figura 6**

- |                        |  |
|------------------------|--|
| 1. Cadena de elevación | 2. Pletina de estabilización de la unidad de corte |
|------------------------|--|

13. Monte el motor en el extremo de tracción de la unidad de corte y fíjelo con los dos tornillos de caperuza suministrados (Figura 7).



**Figura 7**

- |          |                 |
|----------|-----------------|
| 1. Motor | 2. Junta tórica |
|----------|-----------------|

**Nota:** Si se requiere fijar la posición de la unidad de corte, introduzca el pasador de bloqueo de la dirección en el taladro de montaje del pivote (Figura 5).

14. Enganche el alambre del muelle alrededor de la parte inferior del pasador de bloqueo de la dirección (Figura 5).

## Ajuste del muelle de compensación del césped

Los tractores son configurados en fábrica de manera apropiada para la mayoría de las aplicaciones de siega de calles. Los siguientes ajustes sirven para adaptar la máquina a la aplicación:

El muelle de compensación del césped (Figura 8), que conecta el bastidor de tiro a la unidad de corte, controla la rotación adelante - atrás, y la altura sobre el terreno en el transporte y en los giros.

El muelle de compensación del césped también transfiere peso del rodillo delantero al trasero. Esto ayuda a reducir el patrón de ondulación en el césped.

**Importante:** Haga ajustes al muelle con la unidad de corte montada en la unidad de tracción y bajada al suelo del taller.

1. Apriete la contratuerca del extremo trasero de la varilla del muelle hasta que el hueco (C) entre la parte trasera del soporte del muelle y la parte delantera de la arandela sea de 25 mm (Figura 8).

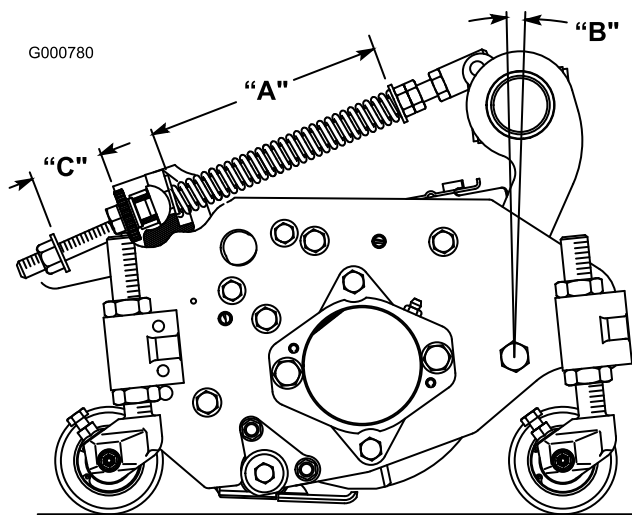


Figura 8

# 3

## Instalación de las unidades de corte Modelos 03863 y 03864

### Piezas necesarias en este paso:

5/7	Cadena de elevación
5/7	Soporte de la cadena
5/7	Perno en U
10/14	Tuerca
5/7	Tornillo
5/7	Arandela
5/7	Tuerca
5/7	Junta tórica grande

- Apriete las tuercas hexagonales del extremo delantero de la varilla del muelle hasta que la longitud comprimida (A) del muelle sea de 20,3 cm (Figura 8).

**Nota:** Cuando siegue césped basto u ondulado, aumente la longitud comprimida (A) del muelle a 21,6 cm y el hueco (C) entre la parte trasera del soporte del muelle y la parte delantera de la arandela a 38 mm (Figura 8).

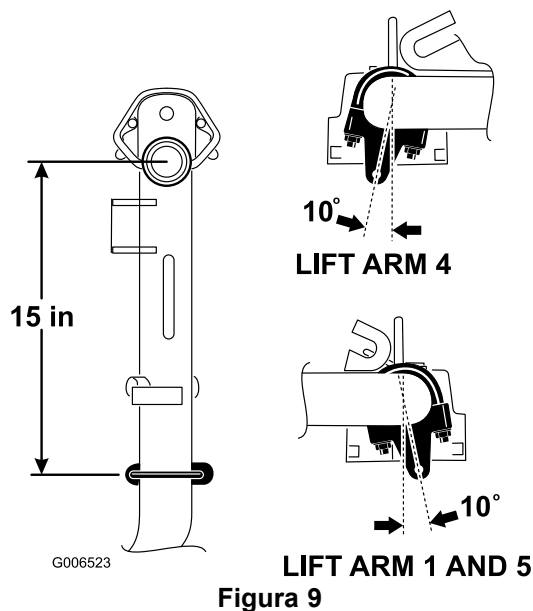
**Nota:** Al **reducirse** la longitud comprimida del muelle (A), la transferencia de peso del rodillo delantero al rodillo trasero **aumenta** y el ángulo de rotación entre el bastidor de tiro y la unidad de corte (B) **disminuye**.

**Nota:** Al **aumentarse** el hueco (C) entre el soporte del muelle y la arandela, la altura sobre el terreno de la unidad de corte **disminuye** y el ángulo de rotación entre bastidor de tiro y unidad de corte (B) **aumenta**.

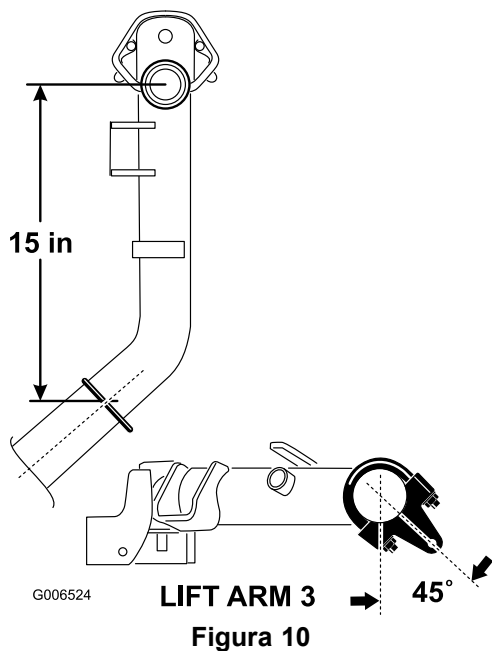
### Montaje de los soportes y las cadenas de elevación

Monte un soporte de cadena a cada brazo de elevación con un perno en U y 2 tuercas. Posicione los soportes según se indica a continuación:

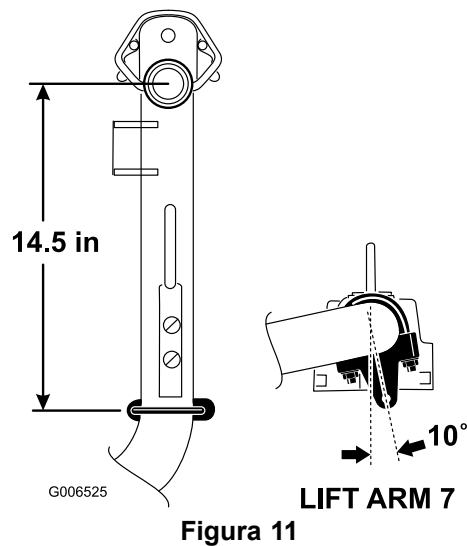
- En los brazos de elevación 1, 4 y 5, posicione los soportes de las cadenas y los pernos en U a 15 pulgadas por detrás de la línea central del pivote (Figura 9). En los brazos de elevación 1 y 5, los soportes deben girarse hacia la derecha, a 10 grados de la vertical (Figura 9). En el brazo de elevación 4, el soporte debe girarse hacia la izquierda, a 10 grados de la vertical (Figura 9).



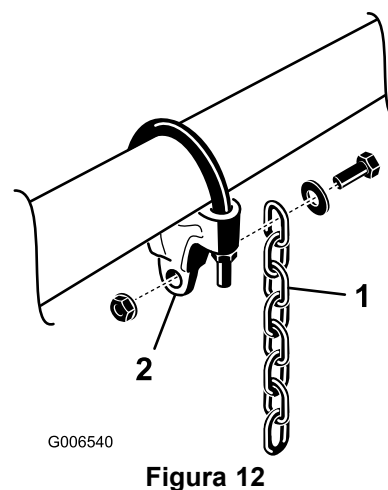
- En los brazos de elevación 2 y 3, posicione los soportes y los pernos en U a 38 cm por detrás de la línea central del pivote (Figura 10). Gire los soportes 45 grados hacia fuera respecto a la máquina.



- En los brazos de elevación 6 y 7, posicione los soportes y los pernos en U a 37 cm por detrás de la línea central del pivote (Figura 11). Gire los soportes 10 grados hacia fuera respecto a la máquina.



- Apriete todos los pernos en U a 52-65 Nm.
- Monte una cadena de elevación a cada soporte con un tornillo, una arandela y una tuerca, colocados según se indica en Figura 12.

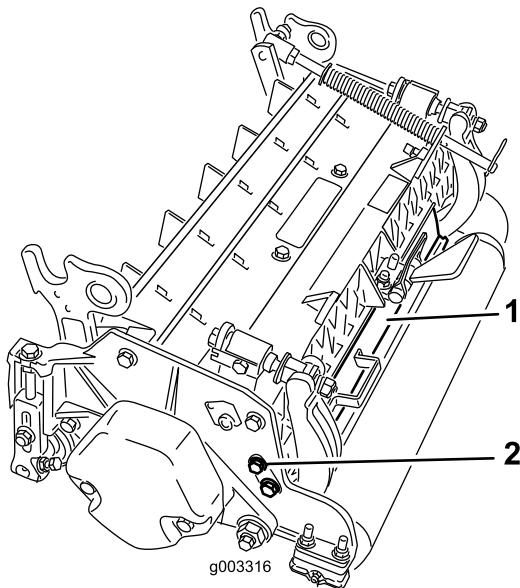


- Cadena de elevación
- Soporte de la cadena

## Ajuste el deflector trasero

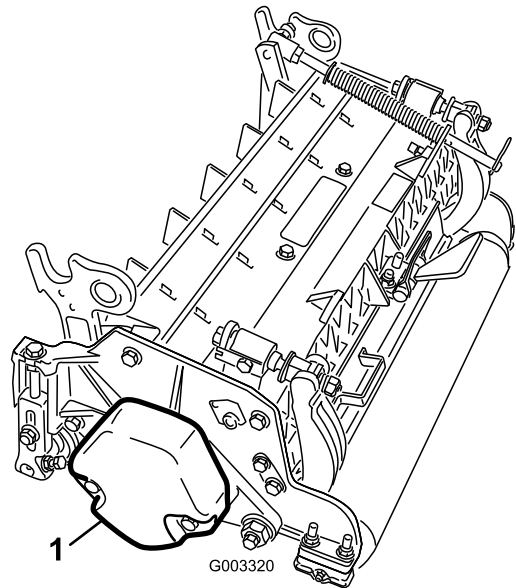
En la mayoría de las condiciones, se obtiene la mejor dispersión con el deflector trasero cerrado (descarga delantera). En condiciones pesadas o de mucha humedad, puede abrirse el deflector trasero.

Para abrir el deflector trasero (Figura 13), afloje el tornillo de caperuza que sujeta el deflector a la chapa lateral izquierda, gire el deflector a la posición abierta y apriete el tornillo de caperuza.



**Figura 13**

1. Deflector trasero
2. Tornillo de caperuza

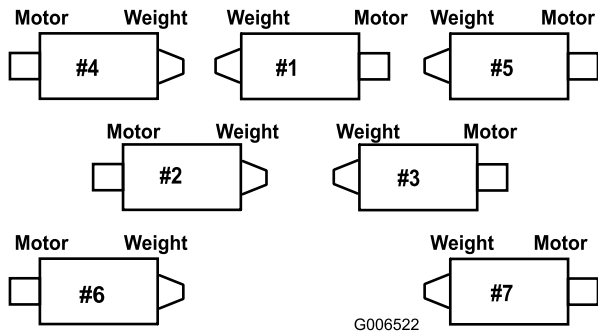


**Figura 15**

1. Contrapeso

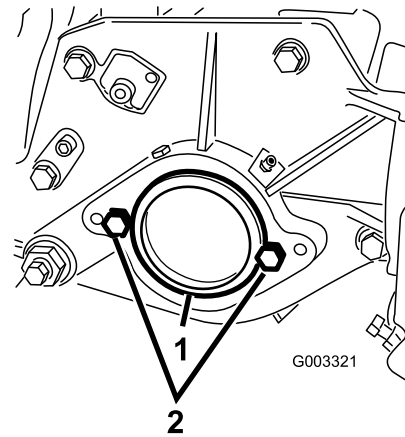
## Monte los contrapesos

Todas las unidades de corte se suministran con el contrapeso montado en el extremo izquierdo de la unidad de corte. Consulte el diagrama siguiente para determinar la posición de los contrapesos y los motores de molinete.



**Figura 14**

1. En las unidades de corte 2, 4 y 6, retire los 2 tornillos de caperuza que fijan el contrapeso al extremo izquierdo de la unidad de corte. Retire el contrapeso (Figura 15).

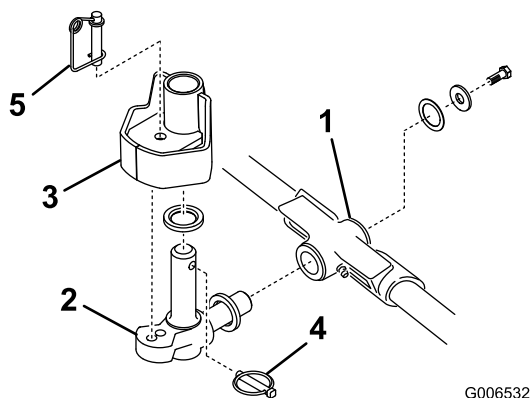


**Figura 16**

1. Tapón de plástico
  2. Tornillo de caperuza (2)
4. Instale el contrapeso en el extremo derecho de la unidad de corte con los 2 tornillos retirados anteriormente.
  5. Instale provisionalmente los 2 tornillos de caperuza de montaje del motor del molinete a la chapa lateral izquierda de la unidad de corte (Figura 16).

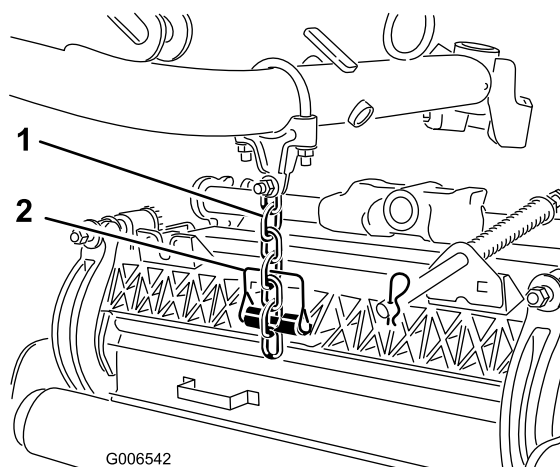
## Monte las unidades de corte

1. Introduzca una arandela de empuje en el eje horizontal del nudo del pivote tal y como muestra Figura 17.



**Figura 17**

- |  |                                       |
|--|---------------------------------------|
| 1. Bastidor de tiro                          | 4. Pasador de seguridad               |
| 2. Pivote                                    | 5. Pasador de bloqueo de la dirección |
| 3. Chapa de dirección del brazo de elevación |                                       |



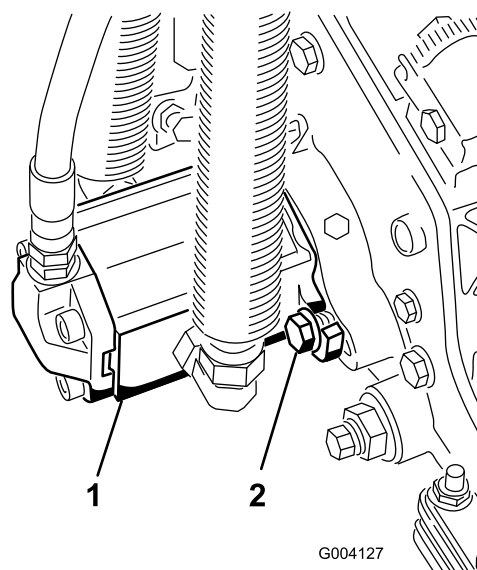
**Figura 18**

- |                        |                         |
|------------------------|-------------------------|
| 1. Cadena de elevación | 2. Pasador de seguridad |
|------------------------|-------------------------|

2. Introduzca el eje horizontal del pivote en el tubo de montaje del bastidor de tiro (Figura 17).
3. Fije el pivote al bastidor de tiro con una arandela de empuje, una arandela plana y un tornillo de caperuza con arandela prensada (Figura 17).
4. Introduzca una arandela de empuje en el eje vertical del pivote (Figura 17).
5. Si no está ya instalado, introduzca el eje vertical del pivote en el buje de pivote del brazo de elevación (Figura 17). Guíe el pivote a su lugar entre las dos piezas de goma de centrado del lado inferior de la chapa de dirección del brazo de elevación.
6. Introduzca el pasador de seguridad en el taladro transversal del eje del nudo del pivote (Figura 17).
7. Sujete la cadena del brazo de elevación al soporte de la cadena (Figura 18) con el pasador de seguridad, según se indica a continuación:
  - A. En la unidades de corte 1, 4, 5, 6, y 7, utilice sólo 6 de los eslabones de la cadena.
  - B. En la unidades de corte 2 y 3, utilice los 7 eslabones.

8. Cubra el eje acanalado del motor del molinete con grasa limpia.
9. Aplique aceite a la junta tórica del motor del molinete y colóquela sobre la brida del motor.
10. Instale el motor girándolo en el sentido de las agujas del reloj de modo que las bridas del motor no choquen con los tornillos de caperuza (Figura 19). Gire el motor en el sentido contrario a las agujas del reloj hasta que las bridas rodeen los tornillos de caperuza, luego apriete los tornillos de caperuza.

**Importante:** Asegúrese de que los manguitos del motor del molinete no están torcidos o doblados, y que no corren riesgo de quedarse aprisionados.



**Figura 19**

- |                                   |                         |
|-----------------------------------|-------------------------|
| 1. Motor de tracción del molinete | 2. Tornillo de caperuza |
|-----------------------------------|-------------------------|

**Nota:** Si se requiere fijar la posición de la unidad de corte, introduzca el pasador de bloqueo de la dirección en el taladro de montaje del pivote (Figura 17).

11. Enganche el alambre del muelle alrededor de la parte inferior del pasador de bloqueo de la dirección (Figura 17).

## Ajuste el muelle de compensación del césped

Los tractores son configurados en fábrica de manera apropiada para la mayoría de las aplicaciones de siega de calles.

Los siguientes ajustes están disponibles para adaptar la máquina a la aplicación:

El muelle de compensación del césped (Figura 20) transfiere peso del rodillo delantero al trasero. Esto ayuda a reducir el patrón de ondulación en el césped.

**Importante:** Haga ajustes al muelle con la unidad de corte montada en la unidad de tracción y bajada al suelo del taller.

1. Apriete la contratuerca del extremo trasero de la varilla del muelle hasta que el hueco (C) entre la parte trasera del soporte del muelle y la parte delantera de la arandela sea de 51 mm (Figura 20).

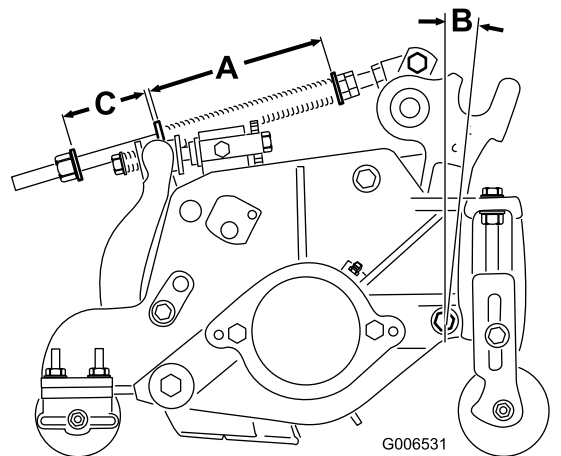


Figura 20

2. Apriete las tuercas hexagonales del extremo delantero de la varilla del muelle hasta que la longitud comprimida (A) del muelle sea de 15,9 cm (Figura 20).

**Nota:** Para trabajar en terrenos irregulares, reduzca en 13 mm la longitud del muelle. El seguimiento del terreno se verá ligeramente afectado.

**Nota:** Al reducirse la longitud comprimida del muelle (A), la transferencia de peso del rodillo

delantero al rodillo trasero **aumenta** y el ángulo de rotación entre el bastidor de tiro y la unidad de corte (B) **disminuye**.

**Nota:** Al **aumentarse** el hueco (C) entre el soporte del muelle y la arandela, la altura sobre el terreno de la unidad de corte **disminuye** y el ángulo de rotación entre bastidor de tiro y unidad de corte (B) **aumenta**.

**Nota:** Para segar césped ondulado, aumente la longitud del muelle comprimido (A) y la anchura del hueco (C) en 13 mm (Figura 20).

# 4

## Otros ajustes de la unidad de corte

No se necesitan piezas

### Procedimiento

En fábrica se ajusta el tractor correctamente para la mayoría de las aplicaciones de siega de calles. La sección Mantenimiento de la unidad de corte incluye diversos ajustes para adaptar la máquina a aplicaciones específicas:

- Ajuste de la velocidad de bajada de las unidades de corte  
Ajusta la velocidad a la que bajan las unidades de corte.
- Ajuste de la altura de elevación de las unidades de corte delanteras exteriores  
Ajusta la altura en los giros de las unidades de corte delanteras exteriores para dejar mayor espacio en calles onduladas.
- Ajuste del recorrido de las tres unidades de corte delanteras

Ajusta el recorrido hacia abajo de las tres unidades de corte delanteras para calles muy onduladas.

# 5

## Adición de lastre trasero

### Piezas necesarias en este paso:

45 kg	Cloruro cálcico (se adquiere por separado)
1	Kit de peso trasero, Pieza número 104-1478 (se adquiere por separado)

### Procedimiento

Para cumplir las estipulaciones del estándar CEN EN 836:1997, el estándar ISO 5395:1990, y el estándar ANSI B71.4-2004, añada 45 kg de lastre de cloruro cálcico a las ruedas traseras e instale el kit de peso trasero (Pieza número 104-1478).

**Importante:** Si se pincha una rueda que tiene cloruro cálcico, retire la unidad de la zona de césped tan rápidamente como sea posible. Para evitar posibles daños al césped, empape inmediatamente de agua la zona afectada.

# 6

## Instalación de pegatinas CE

### Piezas necesarias en este paso:

4	Pegatinas CE
2	Certificado CE

### Procedimiento

Si usted va a utilizar la máquina en un país de la CE, instale las pegatinas CE suministradas encima de las pegatinas correspondientes ANSI del producto. Guarde los certificados CE en un lugar seguro.

# 7

## Leer los manuales y guardar las piezas adicionales

### Piezas necesarias en este paso:

1	Manual del operador
1	Manual del operador del motor
1	Catálogo de piezas
1	Material de formación del operador
1	Plantilla para la pantalla diagnóstica ACE
1	Llaves de contacto en su llavero
1	Llave del capó
1	Barra de ajuste
2	Tornillo
2	Tuerca de orejeta

### Procedimiento

1. Lea los manuales.
2. Vea el material de formación del operador.
3. La plantilla para la pantalla diagnóstica ACE se utiliza para diagnosticar averías de la máquina. Guárdela en un lugar seguro.
4. La barra de ajuste, los tornillos y la tuerca de orejeta se utilizan para ajustar las unidades de corte (consulte el *Manual del operador* de la unidad de corte). Guárdelos en un lugar seguro.

# El producto

## Controles

### Pedal de tracción

El pedal de tracción (Figura 21) controla la operación hacia delante y hacia atrás. Pise la parte superior del pedal para desplazarse hacia delante y la parte inferior para desplazarse hacia atrás. La velocidad sobre el terreno depende de la presión sobre el pedal. Para obtener la velocidad máxima sobre el terreno, sin carga, pise a fondo el pedal con el acelerador en posición RÁPIDO.

Para detenerse, reduzca la presión sobre el pedal de tracción y permita que vuelva a su posición central.

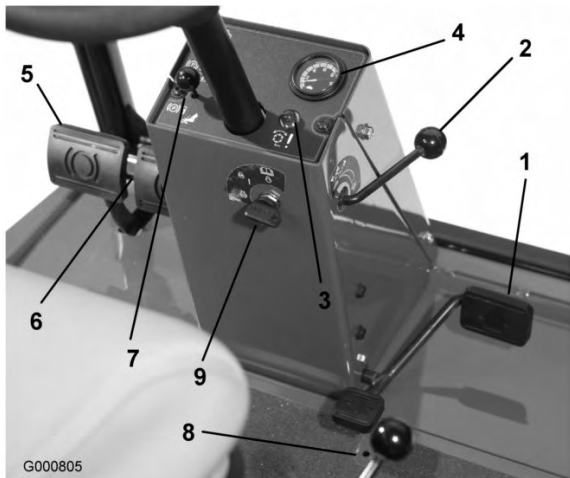


Figura 21

- |  |   |
|--|---|
| 1. Pedal de tracción                     | 6. Seguro del freno de estacionamiento    |
| 2. Limitador de velocidad hacia adelante | 7. Pasador de bloqueo                     |
| 3. Indicador diagnóstico rojo            | 8. Limitador de velocidad en marcha atrás |
| 4. Velocímetro                           | 9. Llave de contacto                      |
| 5. Pedales de freno                      |   |

### Limitador de velocidad hacia adelante

Ajuste el limitador de velocidad hacia adelante (Figura 21) para limitar el recorrido del pedal de tracción en dirección hacia delante, con objeto de mantener una velocidad de siega constante.

### Indicador diagnóstico rojo

El indicador diagnóstico rojo (Figura 21), ubicado en la columna de dirección, se utiliza para transmitir varios mensajes diferentes. Cuando se arranca la máquina, el indicador permanece encendido mientras las bujías están activadas.

Si el indicador parpadea durante la operación, puede indicar cualquiera de las siguientes condiciones:

- La máquina se está operando a una velocidad mayor que el valor de velocidad máxima inicialmente programado en la ECU.
- Se ha detectado una avería eléctrica (salida abierta o con cortocircuito).
- Se ha detectado una fuga hidráulica (Sólo si está instalado en la máquina el detector de fugas Turfdefender)
- Se ha detectado un error de comunicaciones (Sólo si está instalado en la máquina el detector de fugas Turfdefender)

### Llave de contacto

La llave de contacto (Figura 21) tiene tres posiciones: Desconectado, Conectado/precalentamiento y Arranque.

### Velocímetro

El velocímetro (Figura 21) indica la velocidad sobre el terreno de la máquina.

### Pedales de freno

Dos pedales de freno (Figura 21) operan sobre frenos de rueda individuales para ayudar en los giros y en el aparcamiento, y para mejorar la tracción en pendientes de través. Un pasador de bloqueo conecta los pedales para la operación del freno de estacionamiento y el transporte.

### Enganche del freno de estacionamiento

Un pomo en el lado izquierdo de la consola activa el bloqueo del freno de estacionamiento (Figura 21). Para poner el freno de estacionamiento, conecte los pedales con el pasador de bloqueo, pise ambos pedales y tire hacia fuera del seguro del freno de estacionamiento. Para quitar el freno de estacionamiento, pise ambos pedales hasta que el seguro del freno de estacionamiento se retraiga.

### Limitador de velocidad en marcha atrás

Ajuste el tornillo (Figura 21) para limitar el recorrido del pedal de tracción en dirección hacia atrás, para limitar la velocidad.

## Palanca de control de Bajar/Segar/Elevar (joystick)

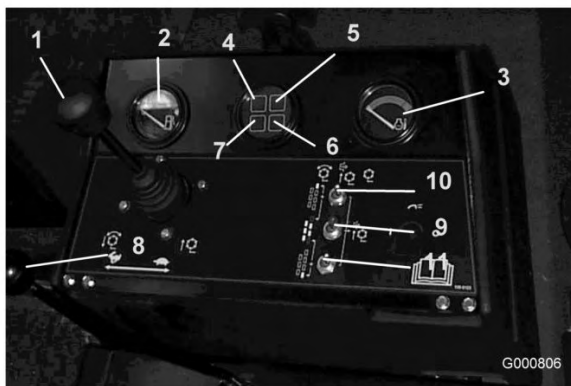
La palanca (Figura 22 y Figura 23) eleva y baja las unidades de corte y también pone en marcha y detiene los molinetes.

## Indicador de combustible

El indicador de combustible (Figura 22 y Figura 23) muestra el nivel de combustible que hay en el depósito.

## Indicador de advertencia de la presión del aceite del motor

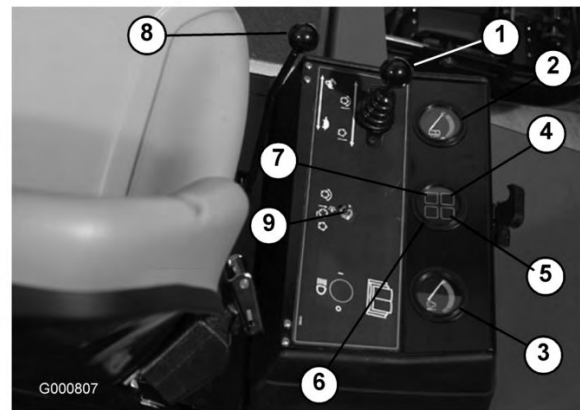
Este indicador (Figura 22 y Figura 23) indica que la presión de aceite del motor está peligrosamente baja.



**Figura 22**

Modelos 03808 y 03813

- |   |   |
|---|---|
| 1. Palanca de control de Bajar/Segar/Elevar                             | 7. Indicador de carga   |
| 2. Indicador de combustible   | 8. Control del acelerador                                       |
| 3. Indicador de temperatura de refrigerante de motor                    | 9. Interruptor habilitar/deshabilitar (maestro)                 |
| 4. Indicador de advertencia de la presión del aceite de motor           | 10. Interruptor habilitar/deshabilitar N° 7 (trasero derecho)   |
| 5. Indicador de advertencia de la temperatura del refrigerante de motor | 11. Interruptor habilitar/deshabilitar N° 6 (trasero izquierdo) |
| 6. Indicador de la bujía  |   |



**Figura 23**

Modelos 03806, 03807 y 03812

- |   |   |
|---|---|
| 1. Palanca de control de Bajar/Segar/Elevar                             | 6. Indicador de la bujía                        |
| 2. Indicador de combustible   | 7. Indicador de carga                           |
| 3. Indicador de temperatura de refrigerante de motor                    | 8. Control del acelerador                       |
| 4. Indicador de advertencia de la presión del aceite de motor           | 9. Interruptor habilitar/deshabilitar (maestro) |
| 5. Indicador de advertencia de la temperatura del refrigerante de motor |   |

## Control del acelerador

Mueva el control (Figura 22 y Figura 23) hacia adelante para aumentar la velocidad del motor, y hacia atrás para reducir la velocidad.

## Indicador de advertencia de la temperatura del refrigerante de motor

El indicador (Figura 22 y Figura 23) se enciende y el motor se para si el refrigerante alcanza una temperatura peligrosamente alta.

## Indicador de la bujía

Cuando el indicador (Figura 22 y Figura 23) está encendido, las bujías están funcionando.

## Indicador de carga

El indicador de carga (Figura 22 y Figura 23) se enciende cuando el circuito de carga del sistema no funciona correctamente.

## Interruptores habilitar/deshabilitar

Los interruptores habilitar/deshabilitar (Figura 22 y Figura 23) se utilizan conjuntamente con la palanca de control de Bajar/Segar/Elevar (Joystick) para controlar

los molinetes. Los molinetes pueden ser elevados pero no bajados cuando están en posición intermedia.

## Contador de horas

El contador de horas (Figura 24) muestra el número total de horas de operación de la máquina.



Figura 24

1. Contador de horas

## Mandos de autoafilado

Los mandos de autoafilado (Figura 25) se utilizan conjuntamente con la palanca de control de Bajar/Segar/Elevar en la operación de autoafilado. Consulte Autoafilado en , página .

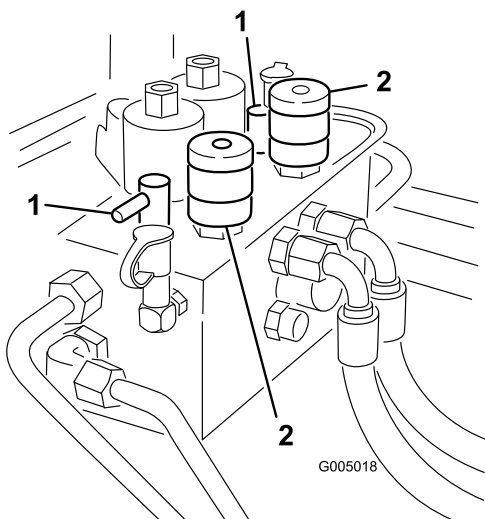


Figura 25

1. Mandos de autoafilado
2. Mandos de control de los molinetes

## Controles de velocidad de los molinetes

Controla las revoluciones de las unidades de corte delanteras y traseras (Figura 25). La posición N° 1 corresponde al autoafilado. Las demás posiciones se

utilizan para operaciones de siega. Consulte los ajustes correctos en la pegatina que se encuentra debajo del asiento.

## Asiento

La palanca de ajuste del asiento (Figura 26) permite un ajuste de 10 cm hacia adelante o hacia atrás. El pomo de ajuste del asiento (Figura 26) ajusta el asiento según el peso del operador. Para ajustar el asiento hacia adelante o hacia atrás, tire hacia fuera de la palanca situada a la izquierda del asiento. Desplace el asiento hasta la posición deseada y suelte la palanca para bloquear el asiento en esa posición. Para ajustar el asiento según el peso del operador, gire el pomo tensado con muelle en el sentido de las agujas del reloj para aumentar la tensión del muelle, y en el sentido contrario a las agujas del reloj para reducir la tensión.

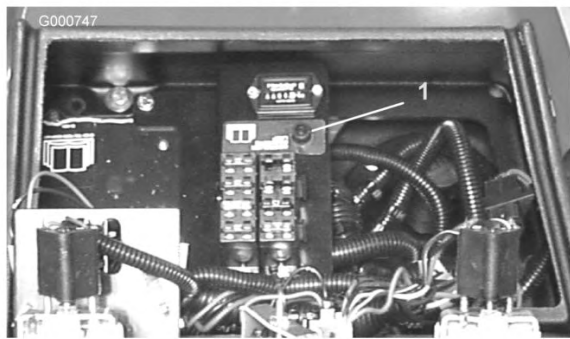


Figura 26

1. Palanca de ajuste del asiento
2. Pomo de ajuste del asiento

## Indicador diagnóstico verde

La máquina está equipada con un indicador diagnóstico que indica si el controlador electrónico está funcionando correctamente. El indicador diagnóstico verde (Figura 27) está ubicado debajo del panel de control, junto al bloque de fusibles. Cuando el controlador electrónico funciona correctamente y la llave es desplazada a la posición CONECTADO, se enciende el indicador diagnóstico del controlador. El indicador parpadeará si el controlador detecta una avería del sistema eléctrico. El indicador deja de parpadear y se reinicia automáticamente cuando la llave se gira a la posición DESCONECTADO.



**Figura 27**

1. Indicador diagnóstico verde

Cuando el indicador diagnóstico del controlador parpadea, el controlador ha detectado uno de los siguientes problemas:

- Una de las salidas se ha cortocircuitado.
- Una de las salidas tiene el circuito abierto.

Usando la pantalla diagnóstica, determine qué salida funciona mal; consulte Comprobación de los interruptores de seguridad.

Si el indicador diagnóstico no está encendido y la llave está en la posición Conectado, esto indica que el controlador electrónico no está en funcionamiento. Las posibles causas son:

- No está conectado el bucle de prueba.
- El piloto esta fundido.
- Los fusibles están fundidos.
- No hay corriente desde la batería.

Compruebe las conexiones eléctricas, los fusibles de entrada y el piloto del indicador diagnóstico para localizar la avería. Asegúrese de que el conector de bucle está sujeto al conector del arnés de cables.

## Pantalla diagnóstica ACE (opcional)

La máquina incorpora un controlador electrónico que controla la mayoría de las funciones de la máquina. El controlador determina la función necesaria para diversos interruptores de entrada (es decir, interruptor del asiento, interruptor de la llave de contacto, etc.) y enciende las salidas para accionar los solenoides o relés correspondientes a la función solicitada de la máquina.

Para que el controlador electrónico controle la máquina según se desee, cada uno de los interruptores de entrada, los solenoides de salida y los relés debe estar conectado y funcionando correctamente.

La pantalla diagnóstica ACE es una herramienta que ayuda al usuario a verificar el correcto funcionamiento de las funciones eléctricas de la máquina.

## Especificaciones

**Nota:** Especificaciones y diseño sujetos a modificación sin previo aviso.

Ancho de corte, modelos 03806, 03807 y 03812	244 cm
Ancho de corte, modelo 03808 y 03813	338 cm
Anchura total, transporte	226 cm
Anchura total, funcionamiento	279 cm
Longitud total	305 cm
Altura con ROPS instalado	213 cm
Peso*, modelo 03806	1451 kg
Peso*, modelos 03807 y 03812	1496 kg
Peso*, modelos 03808 y 03813	1792 kg
* Con unidades de corte de 5 cuchillas y lleno de fluidos.	

## Accesorios

Está disponible una selección de accesorios homologados por Toro que se pueden utilizar con la máquina a fin de potenciar y aumentar sus prestaciones. Póngase en contacto con su Distribuidor Autorizado Toro o visite [www.Toro.com](http://www.Toro.com) para obtener una lista de todos los accesorios homologados.

# Operación

**Nota:** Los lados derecho e izquierdo de la máquina se determinan desde la posición normal del operador.

## Comprobación del aceite del motor

**Intervalo de mantenimiento:** Cada vez que se utilice o diariamente

El motor se suministra con aceite en el cárter; no obstante, debe comprobarse el nivel de aceite antes y después de arrancar el motor por primera vez.

La capacidad del cárter es de aproximadamente 7 l con filtro.

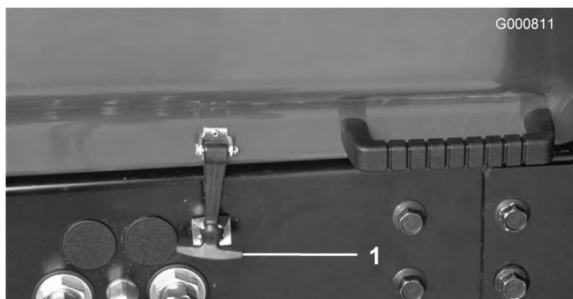
Utilice aceite para motores de alta calidad que cumpla las siguientes especificaciones:

- Nivel de clasificación API: CH-4, CI-4 o superior.
- Aceite preferido: SAE 15W-40 (por encima de los -18°C)
- Aceite alternativo: SAE 10W-30 o 5W-30 (todas las temperaturas)

**Nota:** Su distribuidor dispone de aceite para motores Toro Premium de viscosidad 15W-40 o 10W-30. Consulte los números de pieza en el catálogo de piezas.

**Nota:** El mejor momento para comprobar el aceite del motor es cuando el motor está frío, antes de arrancarlo al principio de la jornada. Si ya se ha arrancado, deje que el aceite se drene al cárter durante al menos 10 minutos antes de comprobar el nivel. Si el nivel del aceite está en o por debajo de la marca "añadir" de la varilla, añada aceite hasta que el nivel llegue a la marca "lleno". **NO LLENE DEMASIADO.** Si el nivel está entre las marcas "lleno" y "añadir", no es necesario añadir aceite.

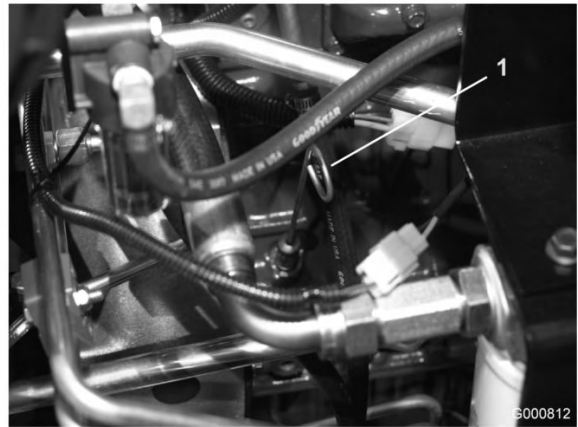
1. Aparque la máquina en una superficie nivelada. Desenganche el cierre del capó y levante el capó (Figura 28).



**Figura 28**

1. Cierre del capó

2. Retire la varilla (Figura 29), límpiela, y vuelva a colocarla. Retírela de nuevo y compruebe el nivel de aceite. El nivel debe llegar a la marca FULL (lleno) de la varilla.



**Figura 29**

1. Varilla

3. Si el nivel de aceite es bajo, retire el tapón de llenado (Figura 30) y añada suficiente aceite para que el nivel llegue a la marca FULL (lleno) de la varilla. No llene demasiado.



**Figura 30**

1. Tapón de llenado

4. Coloque el tapón de llenado.
5. Cierre el capó y fije el cierre.

## Comprobación del sistema de refrigeración

**Intervalo de mantenimiento:** Cada vez que se utilice o diariamente

Limpie cualquier residuo de la rejilla, del enfriador de aceite y de la parte delantera del radiador a diario, y más a menudo en condiciones de polvo y suciedad extremos; consulte Cómo retirar residuos, en la sección , página .

El sistema de refrigeración está lleno de una solución al 50% de agua y anticongelante permanente de

etilenglicol. Compruebe el nivel de refrigerante del radiador y del depósito de expansión al principio de cada jornada de trabajo antes de arrancar el motor. La capacidad del sistema de refrigeración es de 9,4 litros.



**Si el motor ha estado en marcha, al retirar el tapón del radiador puede haber fugas de refrigerante caliente a presión que pueden causar quemaduras.**

**Deje que el motor se enfríe durante al menos 15 minutos, o hasta que el tapón del radiador esté lo suficientemente frío para poder tocarlo sin quemarse las manos.**

1. Retire con cuidado el tapón del radiador y el tapón del depósito de expansión (Figura 31).
2. Compruebe el nivel de refrigerante en el radiador y en el depósito de expansión (Figura 31).

El radiador debe llenarse hasta la parte superior del cuello de llenado, y el depósito de expansión debe llenarse hasta la marca Full (lleno).

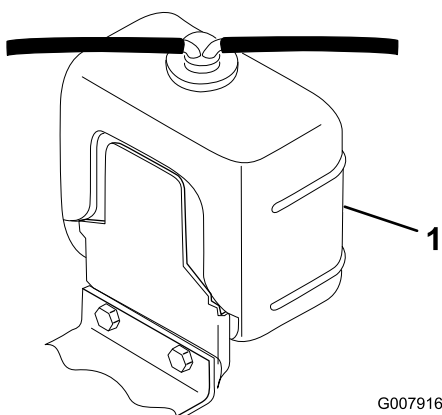


Figura 31

1. Depósito de expansión

3. Llene el depósito de expansión hasta la marca Lleno y llene el radiador hasta la parte superior del cuello de llenado. **No llene demasiado el depósito de expansión.**

**Nota:** Si hay aire atrapado en el sistema, retire el tapón de ventilación (Figura 32) de la parte superior del depósito lateral del radiador para permitir que se purgue el aire. Vuelva a colocar el tapón de ventilación usando hilo de Teflón como sellante.



Figura 32

1. Tapón de ventilación

4. Coloque el tapón del radiador y el tapón del depósito de expansión.
5. Cierre el capó y fije el cierre.

## Cómo llenar el depósito de combustible



Bajo ciertas condiciones el combustible diesel y los vapores del combustible son extremadamente inflamables y explosivos. Un incendio o explosión de combustible puede quemarle a usted y a otras personas y causar daños materiales.

- Utilice un embudo y llene el depósito de combustible al aire libre, en una zona despejada, con el motor parado y frío. Limpie cualquier combustible derramado.
- No llene completamente el depósito de combustible. Añada combustible al depósito de combustible hasta que el nivel esté a 25 mm por debajo del extremo inferior del cuello de llenado. Este espacio vacío en el depósito permite la dilatación del combustible.
- No fume nunca mientras maneja el combustible, y aléjese de llamas desnudas o lugares donde los vapores del combustible pueden incendiarse con una chispa.
- Almacene el combustible en un recipiente limpio homologado y mantenga el tapón colocado.

Utilice únicamente combustible diesel o combustibles biodiesel limpios y nuevos con contenido sulfúrico bajo (<500 ppm) o muy bajo (<15 ppm). El número mínimo de cetanos debe ser de 40. Compre el combustible en cantidades que puedan ser consumidas en 180 días para asegurarse de que el combustible es nuevo.

**Capacidad del depósito de combustible:** 57 litros

Utilice combustible diesel tipo verano (N° 2-D) a temperaturas superiores a -7 °C y combustible diesel tipo invierno (N° 1-D o mezcla de N° 1-D/2-D) a temperaturas inferiores a -7 °C. El uso de combustible de calidad para invierno a bajas temperaturas proporciona un punto de inflamación menor y características de flujo en frío que facilitarán el arranque y reducirán la obturación del filtro del combustible.

El uso de combustible de calidad para verano con temperaturas por encima de los -7°C contribuirá a que la vida útil de la bomba para el combustible sea mayor y a incrementar la potencia en comparación con el combustible de calidad para invierno.

**Importante:** No utilice queroseno o gasolina en lugar de combustible diesel. El incumplimiento de esta precaución dañará el motor.



El combustible es dañino o mortal si es ingerido. La exposición a largo plazo a los vapores puede causar lesiones y enfermedades graves.

- Evite la respiración prolongada de los vapores.
- Mantenga la cara alejada de la boquilla y de la abertura del depósito de combustible o acondicionador.
- Mantenga alejada la gasolina de los ojos y la piel.

### Preparado para biodiesel

Esta máquina puede emplear también un combustible mezclado de biodiesel de hasta B20 (20% biodiesel, 80% petrodiesel). La parte de petrodiesel deberá ser baja o muy baja en azufre. Observe las siguientes precauciones:

- La parte de biodiesel del combustible deberá cumplir con la especificación ASTM D6751 o EN 14214.
- La composición del combustible mezclado deberá cumplir con ASTM D975 o EN 590.

- Las superficies pintadas podrían sufrir daños por las mezclas de biodiesel.
- Utilice B5 (contenido de biodiesel del 5%) o mezclas menores cuando hace frío.
- Vigile las juntas herméticas, las mangueras y obturadores en contacto con el combustible ya que pueden degradarse con el paso del tiempo.
- Es previsible la obturación del filtro del combustible durante un tiempo tras pasarse a las mezclas de biodiesel.
- Póngase en contacto con su distribuidor si desea más información sobre el biodiesel.



**En ciertas condiciones, el combustible es extremadamente inflamable y altamente explosivo. Un incendio o una explosión provocados por el combustible puede causarle quemaduras a usted y a otras personas así como daños materiales.**

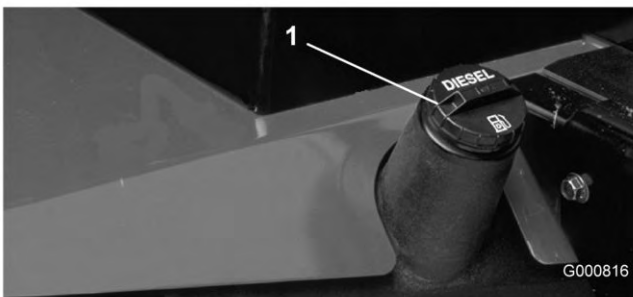
- Llene el depósito de combustible en el exterior, en una zona abierta y con el motor frío. Limpie cualquier combustible derramado.
- No llene nunca el depósito de combustible dentro de un remolque cerrado.
- No fume nunca mientras maneja el combustible, y aléjese de llamas desnudas o lugares donde los vapores del combustible pueden incendiarse con una chispa.
- Almacene el combustible en un recipiente homologado y manténgalo fuera del alcance de los niños. No compre nunca carburante para más de 30 días de consumo normal.
- No utilice la máquina a menos que esté instalado un sistema completo de escape en buenas condiciones de funcionamiento.



En determinadas condiciones durante el repostaje, puede liberarse electricidad estática, produciendo una chispa que puede prender los vapores del combustible. Un incendio o una explosión provocados por el combustible puede causar quemaduras a usted y a otras personas así como daños materiales.

- Coloque siempre los recipientes de combustible en el suelo, lejos del vehículo, antes de repostar.
- No llene los recipientes de combustible dentro de un vehículo, camión o remolque ya que las alfombras o los revestimientos de plástico del interior de los remolques podrían aislar el recipiente y retrasar la pérdida de la carga estática.
- Cuando sea posible, retire el equipo del camión o remolque y añada combustible al equipo con las ruedas sobre el suelo.
- Si esto no es posible, reposte el equipo sobre el camión o remolque desde un recipiente portátil, en vez de usar un surtidor de combustible.
- Si es imprescindible el uso de un surtidor, mantenga la boquilla en contacto con el borde del depósito de combustible o la abertura del recipiente en todo momento hasta que termine de repostar.

1. Aparque la máquina en una superficie nivelada.
2. Limpie la zona alrededor del tapón del depósito de combustible con un paño limpio.
3. Retire el tapón del depósito de combustible (Figura 33).



**Figura 33**

1. Tapón del depósito de combustible

4. Añada combustible diesel al depósito de combustible hasta que el nivel llegue al extremo inferior del cuello de llenado.
5. Instale firmemente el tapón del depósito de combustible después de llenar el depósito.

**Nota:** Si es posible, llene el depósito de combustible después de cada uso. Esto minimizará la acumulación de condensación dentro del depósito.

## Comprobación del aceite hidráulico

**Intervalo de mantenimiento:** Cada vez que se utilice o diariamente

El depósito de la máquina se llena en fábrica con aproximadamente 32 l de aceite hidráulico de alta calidad. Verifique el nivel del aceite hidráulico antes de arrancar el motor por primera vez y luego a diario. El aceite recomendado es:

**Aceite hidráulico Toro Premium All Season** (Disponible en recipientes de 19 l o en bidones de 208 l. Consulte los números de pieza a su Distribuidor Toro o en el catálogo de piezas.)

**Aceites alternativos:** Si no está disponible el aceite Toro, pueden utilizarse otros aceites siempre que cumplan las siguientes propiedades de materiales y especificaciones industriales. No recomendamos el uso de aceites sintéticos. Consulte a su distribuidor de lubricantes para identificar un producto satisfactorio. Nota: Toro no asume responsabilidad alguna por daños causados por sustitutos no adecuados, así que usted debe utilizar solamente productos de fabricantes responsables que respaldan sus recomendaciones.

### **Aceite hidráulico anti-desgaste de alto índice de viscosidad/bajo punto de descongelación, ISO VG 46**

Propiedades de materiales:

Viscosidad, ASTM D445      cSt @ 40 °C 44 - 48  
cSt @ 100 °C 7,9 - 8,5

Índice de viscosidad      140 a 160

ASTM D2270

Punto de descongelación,      -37° C a -45° C  
ASTM D97

Especificaciones industriales:

Vickers I-286-S (Quality Level), Vickers M-2950-S (Quality Level), Denison HF-0

**Nota:** La mayoría de los aceites hidráulicos son casi incoloros, por lo que es difícil detectar fugas. Está disponible un aditivo de tinte rojo para el aceite del sistema hidráulico en botellas de 20 ml. Una botella es suficiente para 15–22 l de aceite hidráulico. Solicite la pieza N° 44-2500 a su distribuidor autorizado Toro.

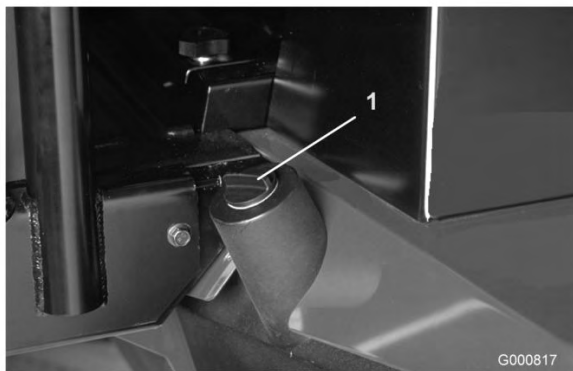
### Aceite hidráulico biodegradable – Mobil 224H

**Aceite hidráulico Toro Biodegradable** (Disponible en recipientes de 19 l o en bidones de 208 l. Consulte los números de pieza a su Distribuidor Toro o en el catálogo de piezas.)

**Aceite alternativo:** Mobil EAL 224H

**Nota:** Se trata de un aceite biodegradable con base de aceite vegetal, probado y homologado por Toro para este modelo. Este aceite no es tan resistente a altas temperaturas como el aceite estándar, de manera que debe instalar un enfriador de aceite si el manual del operador lo requiere y respetar los intervalos recomendados de cambio de aceite. La contaminación con aceites minerales cambiará la biodegradabilidad y la toxicidad de este aceite. Cuando cambie del aceite estándar al aceite biodegradable, asegúrese de seguir el procedimiento de enjuague homologado. Para más detalles, póngase en contacto con su Distribuidor Toro local.

1. Coloque la máquina en una superficie nivelada, baje las unidades de corte y pare el motor.
2. Limpie alrededor del cuello de llenado y el tapón del depósito de aceite hidráulico (Figura 34). Retire el tapón del cuello de llenado.



**Figura 34**

1. Tapón del depósito de aceite hidráulico
3. Retire la varilla del cuello de llenado y límpiela con un paño limpio. Inserte la varilla en el cuello de llenado; luego retírela y compruebe el nivel del aceite. El nivel del aceite debe estar a menos de 6,3 mm de la marca de la varilla.
4. Si el nivel es bajo, añada un aceite apropiado hasta que llegue a la marca de lleno.
5. Coloque la varilla y el tapón en el cuello de llenado.

## Comprobación de la presión de los neumáticos

**Intervalo de mantenimiento:** Cada vez que se utilice o diariamente

Los neumáticos se sobreinflan para el transporte. Por lo tanto, debe soltar parte del aire para reducir la presión. La presión de aire correcta de los neumáticos delanteros y traseros es 103-138 kPa (15-20 psi).

**Importante:** Mantenga la misma presión en todos los neumáticos para asegurar una buena calidad de corte y un rendimiento correcto de la máquina. No infle los neumáticos con presiones menores que las recomendadas.

## Comprobación del contacto entre el molinete y la contracuchilla.

**Intervalo de mantenimiento:** Cada vez que se utilice o diariamente

Cada día, antes de usar la máquina, compruebe el contacto entre el molinete y la contracuchilla, aunque anteriormente la calidad de corte haya sido aceptable. Debe haber un contacto ligero en toda la longitud del molinete y la contracuchilla (consulte Ajuste del molinete a la contracuchilla en el *Manual del operador* de la unidad de corte).

## Cómo arrancar y parar

1. Siéntese en el asiento sin pisar el pedal de tracción. Asegúrese de que el freno de estacionamiento está puesto, el pedal de tracción está en Punto muerto, el acelerador está en Lento y el interruptor Habilitar/Deshabilitar está en posición Deshabilitar.
2. Ponga la llave de contacto en posición Encendido/Pre calentamiento. Un temporizador automático controlará el pre calentamiento durante aproximadamente 6 segundos. Después del pre calentamiento, ponga la llave en posición de Arranque. Haga girar el motor durante no más de 15 segundos. Suelte la llave cuando el motor arranque. Si se requiere un pre calentamiento adicional, ponga la llave en Desconectado y luego en la posición Encendido/Pre calentamiento. Repita este procedimiento según sea necesario.
3. Haga funcionar el motor a velocidad de ralentí o con poco acelerador hasta que el motor se caliente.
4. Para parar el motor, ponga todos los controles en Punto muerto y ponga el freno de estacionamiento. Ponga el acelerador de nuevo en posición de ralentí, gire la llave de contacto a Desconectado y retire la llave.

**Importante:** Deje que el motor funcione en ralentí durante 5 minutos antes de pararlo

después de funcionar a carga máxima. El no hacer esto puede causar problemas con el turbo.

**Nota:** Recomendamos que cada vez que se aparque la máquina (periodos largos o cortos) las unidades de corte sean bajadas al suelo. Esto alivia la presión del circuito de elevación y elimina el riesgo de que las unidades de corte bajen al suelo accidentalmente.

## Purga del sistema de combustible

1. Aparque la máquina en una superficie nivelada. Asegúrese de que el depósito de combustible está al menos medio lleno.
2. Desenganche y levante el capó.



Bajo ciertas condiciones el combustible diesel y los vapores del combustible son extremadamente inflamables y explosivos. Un incendio o explosión de combustible puede quemarle a usted y a otras personas y causar daños materiales.

- Utilice un embudo y llene el depósito de combustible al aire libre, en una zona despejada, con el motor parado y frío. Limpie cualquier combustible derramado.
- No llene completamente el depósito de combustible. Añada combustible al depósito de combustible hasta que el nivel esté a 25 mm por debajo del extremo inferior del cuello de llenado. Este espacio vacío en el depósito permite la dilatación del combustible.
- No fume nunca mientras maneja el combustible, y aléjese de llamas desnudas o lugares donde los vapores del combustible pueden incendiarse con una chispa.
- Almacene el combustible en un recipiente limpio homologado y mantenga el tapón colocado.

3. Abra el tapón de ventilación del filtro de combustible/separador de agua (Figura 35).

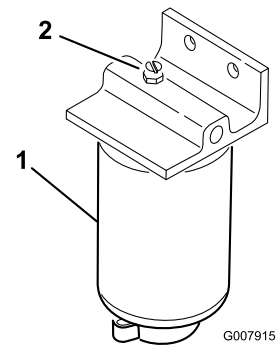


Figura 35

1. Filtro de combustible/separador de agua
2. Tapón de ventilación

4. Gire la llave de contacto a la posición Conectado. La bomba de combustible eléctrica comenzará a funcionar, forzando la salida de aire alrededor del tapón de ventilación. Deje la llave en posición Conectado hasta que fluya una corriente continua de combustible alrededor del tapón. Apriete el tapón y gire la llave a Desconectado.
5. Abra el tornillo de purga de la bomba de inyección de combustible (Figura 36).

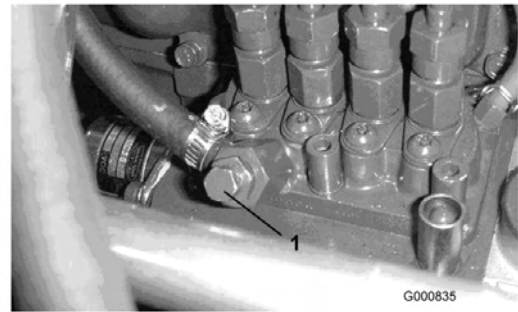


Figura 36

1. Tornillo de purga de la bomba de inyección de combustible

6. Gire la llave de contacto a la posición Conectado. La bomba de combustible eléctrica comenzará a funcionar, forzando la salida de aire alrededor del tornillo de purga. Deje la llave en posición Conectado hasta que fluya una corriente continua de combustible alrededor del tornillo. Apriete el tornillo y gire la llave a Desconectado.

**Nota:** Normalmente el motor debe arrancar una vez realizados los procedimientos de purga arriba descritos. No obstante, si el motor no arranca, es posible que haya aire atrapado entre la bomba de inyección y los inyectores; consulte Purga de aire de los inyectores, en , página .

# Cómo empujar o remolcar la máquina

En una emergencia, la máquina puede ser movida accionando la válvula de desvío de la bomba hidráulica de desplazamiento variable y empujando o remolcando la máquina.

**Importante:** No remolque la máquina a una velocidad mayor que 3–4,8 km/h porque puede dañarse el sistema de transmisión. La válvula auxiliar debe estar siempre abierta cuando la máquina es empujada o remolcada.

1. La válvula de desvío está situada encima de la bomba de desplazamiento variable (Figura 37). Gire la válvula 90° en cualquier sentido para abrirla y dejar pasar el aceite internamente. Puesto que el aceite se desvía, la máquina puede ser movida lentamente sin dañar la transmisión.

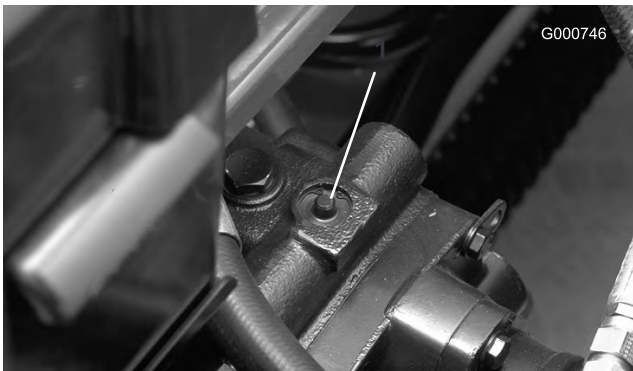


Figura 37

1. Válvula de desvío

2. Cierre la válvula de desvío antes de arrancar el motor. No obstante, no utilice una fuerza de más de 7-11 Nm para cerrar la válvula.

**Importante:** Si se hace funcionar el motor con la válvula de desvío abierta, se recalentará la transmisión.

# Comprobación de los interruptores de seguridad



Si los interruptores de seguridad son desconectados o están dañados, la máquina podría ponerse en marcha inesperadamente, causando lesiones personales.

- No manipule los interruptores de seguridad.
- Compruebe la operación de los interruptores de seguridad cada día, y sustituya cualquier interruptor dañado antes de operar la máquina.

El propósito de los interruptores de seguridad es impedir que el motor gire o arranque a menos que el pedal de tracción esté en Punto muerto, el interruptor Habilitar/Deshabilitar esté en Deshabilitado y el control Bajar/Segar/Elevar esté en posición de punto muerto. Además, el motor se parará si se pisa el pedal de tracción con el operador levantado del asiento o ausente, o el freno de estacionamiento puesto.

## Para comprobar el funcionamiento de los interruptores de seguridad:

**Intervalo de mantenimiento:** Cada vez que se utilice o diariamente

1. Coloque la máquina en una superficie nivelada, baje las unidades de corte, pare el motor y ponga el freno de estacionamiento.
2. Abra la tapa del panel de control. Localice el arnés de cables y el conector del bucle de prueba. Desenchufe con cuidado el conector del bucle de prueba del conector del arnés (Figura 38).



Figura 38

1. Conector del bucle de prueba

3. Conecte el conector de la pantalla diagnóstica ACE al conector del arnés (Figura 39). Asegúrese de que la plantilla correcta está colocada en la pantalla diagnóstica ACE.



**Figura 39**

1. Sistema diagnóstico ACE

4. Gire la llave de contacto a Conectado, pero no arranque la máquina.

**Nota:** El texto rojo de la plantilla se refiere a los interruptores de entrada y el texto verde se refiere a las salidas.

5. El LED Indicación de entradas, al final de la columna de la derecha de la pantalla diagnóstica ACE, debe estar encendido. Si está encendido el LED Indicación de salidas, pulse y suelte el botón de cambio de la pantalla diagnóstica ACE para cambiar el LED a “Indicación de entradas”. No mantenga pulsado el botón.
6. La pantalla diagnóstica ACE encenderá el LED asociado con cada una de las entradas cuando dicho interruptor de entrada esté cerrado.

Uno a uno, cambie cada uno de los interruptores de abierto a cerrado (es decir, siéntese en el asiento, engrane el pedal de tracción, etc.), y observe si el LED correspondiente de la pantalla diagnóstica ACE parpadea cuando se cierra el interruptor correspondiente. Repita lo anterior con cada interruptor que sea posible cambiar a mano.

7. Si un interruptor está cerrado y el LED correspondiente no se enciende, compruebe todo el cableado y las conexiones al interruptor y/o compruebe los interruptores con un ohmímetro. Sustituya cualquier interruptor que esté dañado, y repare cualquier cable dañado.

La pantalla diagnóstica ACE también puede detectar qué solenoides o relés de salida están activados. Ésta es una forma rápida de determinar si una avería de la máquina es eléctrica o hidráulica.

## Para verificar el funcionamiento de salida:

1. Coloque la máquina en una superficie nivelada, baje las unidades de corte, pare el motor y ponga el freno de estacionamiento.
2. Abra la tapa del panel de control. Localice el arnés de cables y los conectores cerca del controlador. Desenchufe con cuidado el conector del bucle de prueba del conector del arnés.
3. Conecte el conector de la pantalla diagnóstica ACE al conector del arnés. Asegúrese de que la plantilla correcta está colocada en la pantalla diagnóstica ACE.

4. Gire la llave de contacto a Conectado, pero no arranque la máquina.

**Nota:** El texto rojo de la plantilla se refiere a los interruptores de entrada y el texto verde se refiere a las salidas.

5. El LED “Indicación de salidas”, al final de la columna de la derecha de la pantalla diagnóstica ACE debe estar encendido. Si está encendido el LED “Indicación de entradas”, pulse el botón de cambio de la pantalla diagnóstica ACE para cambiar el LED a “Indicación de salidas”.

**Nota:** Puede ser necesario cambiar entre “Indicación de entradas” e “Indicación de salidas” varias veces para completar el paso siguiente. Para cambiar, pulse una vez el botón de cambio. Esto puede hacerse todas las veces que se desee. No mantenga pulsado el botón.

6. Siéntese en el asiento e intente accionar la función deseada de la máquina. Los LEDs de salida correspondientes deben encenderse, indicando que la UCE está activando dicha función. (Consulte Funciones de la válvula de solenoide hidráulica para averiguar cuáles son los LEDs de salida especificados.)

**Nota:** Si cualquier LED de salida está parpadeando, indica un problema eléctrico en dicha SALIDA. Repare o sustituya inmediatamente los componentes eléctricos defectuosos. Para reiniciar un LED que parpadea, gire la llave a Desconectado, luego de nuevo a Conectado y libere la memoria de fallos del controlador (Consulte Cómo liberar la memoria de fallos en Memoria de Fallos y Recuperación).

Si no parpadea ningún LED de salida, pero tampoco se encienden los LEDs de salida correspondientes, compruebe que los interruptores de entrada apropiados están en la posición necesaria para

permitir que se produzca dicha función. Verifique el funcionamiento correcto del interruptor.

Si los LEDs de salida están encendidos según lo especificado, pero la máquina no funciona correctamente, el problema no es de naturaleza eléctrica. Haga las reparaciones necesarias.

**Nota:** Debido a limitaciones del sistema eléctrico, es posible que los LEDs de salida correspondientes a Arranque, Pre calentamiento y ETR/ALT no parpadeen, incluso si existe un problema eléctrico con dichas funciones. Si el problema de la máquina parece afectar a alguna de estas funciones, asegúrese de comprobar el circuito eléctrico con un voltímetro/ohmímetro para verificar que no existe ningún problema eléctrico con estas funciones.

Si todos los interruptores de entrada están en la posición correcta y funcionan correctamente, pero los LEDs de salida no están correctamente encendidos, esto indica un problema con la ECU. Si esto ocurre, solicite ayuda a su Distribuidor Toro.

## Memoria de fallos y recuperación

Si el Controlador detecta un **fallo** en uno de los **solenoides de salida**, hará parpadear el indicador diagnóstico de la máquina (Indicador diagnóstico del molinete en la consola o indicador diagnóstico verde debajo de la consola) y almacenará el fallo en la memoria (ECU) del Controlador. El fallo puede ser recuperado y visualizado en cualquier momento con la herramienta de diagnóstico manual ACE o con un PC/portátil. El Controlador almacenará un (1) fallo a la vez y no almacenará otro fallo diferente hasta que se libere el primer fallo.

### Cómo recuperar la información de fallos

**Recuperación de fallos almacenados (No se sienta en el asiento)**

1. Gire la llave de contacto a Desconectado.
2. Conecte la herramienta de Diagnóstico manual al Conector del bucle de prueba deseado del controlador (utilice la plantilla apropiada).
3. Mueva el joystick a la posición Elevar y manténgalo allí.
4. Gire la llave de contacto a Conectado, y siga manteniendo el joystick en la posición Elevar hasta que se encienda el indicador superior izquierdo de la Herramienta de diagnóstico (aprox. 2 segundos).

5. Suelte el joystick para que vuelva a la posición central.
6. La herramienta manual reproducirá ahora el fallo almacenado en la memoria del Controlador.

**Importante:** La pantalla mostrará ocho (8) registros individuales, indicando el fallo en el octavo registro. Cada registro se mostrará durante 10 segundos. Asegúrese de que la pantalla de la Herramienta de diagnóstico está en Salidas para visualizar el fallo. El circuito problemático estará parpadeando. Los registros se repetirán hasta que la llave se gire a Desconectado. La unidad no arrancará en este modo.

**Cómo liberar la memoria de fallos (no se requiere la Herramienta de diagnóstico)**

7. Gire la llave de contacto a Desconectado.
8. Gire el Interruptor de autoafilado a la posición de autoafilado delantero o trasero.
9. Gire el interruptor de control del molinete a la posición Habilitar.
10. Mueva el joystick a la posición Elevar y manténgalo allí.
11. Gire la llave de contacto a Conectado, y siga manteniendo el joystick en la posición Elevar hasta que empiece a parpadear el Indicador de control del molinete (aprox. 2 segundos).
12. Suelte el joystick y gire la llave a Desconectado. La memoria está ahora libre.
13. Gire el Control de autoafilado a Desconectado y el interruptor Habilitar a la posición Deshabilitar.

**Importante:** La pantalla diagnóstica ACE no debe dejarse conectada a la máquina. No está diseñada para soportar el entorno del uso diario de la máquina. Cuando termine de utilizar la pantalla diagnóstica ACE, desconéctela de la máquina y vuelva a conectar el conector del bucle de prueba al conector del arnés. La máquina no funcionará si no está instalado en el arnés el conector del bucle de prueba. Guarde la pantalla diagnóstica ACE en un lugar seco y seguro en el taller, no en la máquina.

## Funciones de las válvulas de solenoide hidráulicas

Utilice la lista siguiente para identificar y describir las diferentes funciones de los solenoides del colector

hidráulico. Cada solenoide debe estar energizado para que se produzca la función.

Solenoide	Función
MSV1	Circuito de los molinetes delanteros
MSV2	Circuito de los molinetes traseros
SV4	Unidades de corte delanteras izquierdas
SV3	Unidad de corte delantera central
SV5	Elevación de las unidades de corte traseras
SV1	Presurización del circuito hidráulico de elevación/bajada
SV2	Sentido: ON=Elevar, OFF= Bajar
SV 6	Unidad de corte lateral trasera izquierda
SV7	Unidad de corte lateral trasera derecha
SV8	Mantenimiento de la carga

## Consejos de operación

### Familiarización

Antes de segar, practique la operación de la máquina en una zona abierta. Arranque y pare el motor. Haga funcionar la máquina hacia delante y hacia atrás. Baje y eleve las unidades de corte y engrane y desengrane los molinetes. Cuando se haya familiarizado con la máquina, practique el subir y bajar pendientes a diferentes velocidades.

Los frenos se pueden utilizar para ayudar a girar la máquina. No obstante, utilícelos con cuidado, sobre todo en hierba blanda o húmeda, porque se puede desgarrar el césped accidentalmente. Pueden utilizarse los frenos de giro individuales para ayudar a mantener la tracción. Por ejemplo, en ciertas condiciones de pendiente, la rueda que está ‘cuesta arriba’ resbala y pierde la tracción. Si esto ocurre, pise el pedal correspondiente a esa rueda de forma gradual e intermitente hasta que la rueda que está ‘cuesta arriba’ deje de resbalar, aumentando así la tracción en la otra rueda.

**Importante:** Antes de segar, practique la operación de la máquina en los giros. Pueden producirse daños al césped durante los giros, sobre todo si la hierba está blanda o mojada, si se realiza el giro a alta velocidad o con un radio de giro

pequeño. Mantenga la velocidad por debajo de las 5 km/h (3 mph) durante un giro y un radio de giro de más de 2,5 m para minimizar daños al césped debidos a los neumáticos o las unidades de corte. Si se montan las unidades de corte con el pasador de dirección en el taladro de montaje delantero, la unidad de corte se autodirige a medida que gira la unidad de tracción, proporcionando maniobrabilidad y rendimiento de corte óptimos durante los giros. Durante la siega cruzada de las calles, se recomienda efectuar el giro en forma de lágrima para aumentar el rendimiento de corte y minimizar los daños al césped.



**Durante la operación de la máquina, utilice siempre el cinturón de seguridad conjuntamente con el ROPS. No utilice un cinturón de seguridad sin ROPS.**

### Sistema de advertencia

Si se enciende un indicador de advertencia durante la operación, pare la máquina inmediatamente y corrija el problema antes de seguir con la operación. Se podrían producir graves daños si se utiliza la máquina con una avería.

**Importante:** El Indicador diagnóstico rojo, situado en la columna de dirección, indica que las bujías están Activadas. La máquina no debe arrancarse hasta que se complete el ciclo de las bujías.

### Siega

Arranque el motor y mueva el acelerador a RÁPIDO de manera que el motor funcione a la máxima velocidad. Mueva el interruptor Habilitar/Deshabilitar a HABILITAR y utilice la palanca BAJAR/SEGAR/ELEVAR para controlar las unidades de corte (las unidades de corte delanteras están sincronizadas de tal forma que bajan antes que las unidades de corte traseras). Para conducir hacia adelante y cortar la hierba, presione hacia adelante el pedal de tracción. Mantenga una velocidad que no provoque que se encienda el Indicador de control del molinete. Aumente o reduzca paulatinamente la velocidad de tracción para asegurar el mantenimiento de una velocidad de corte adecuada.

## Transporte

Mueva el interruptor Habilitar/Deshabilitar a Deshabilitar joystick (posición media), bloquee juntos los pedales de freno y eleve las unidades de corte a la posición de transporte. Tenga cuidado al conducir entre objetos para no dañar accidentalmente la máquina ni las unidades de corte. Tenga un cuidado especial cuando utilice la máquina en pendientes. Conduzca lentamente y evite giros cerrados en pendientes para evitar vuelcos. Las unidades de corte deben bajarse cuando se conduce pendiente abajo para tener un mayor control de la dirección.

# Mantenimiento

**Nota:** Los lados derecho e izquierdo de la máquina se determinan desde la posición normal del operador.

## Calendario recomendado de mantenimiento

Intervalo de mantenimiento y servicio	Procedimiento de mantenimiento
Después de las primeras 8 horas	<ul style="list-style-type: none"> <li>• Compruebe el par de apriete de las tuercas o los pernos de las ruedas (después de las primeras 1–4 horas de operación y luego después de 10 horas de operación).</li> </ul>
Después de las primeras 50 horas	<ul style="list-style-type: none"> <li>• Cambie el aceite del motor y el filtro de aceite.</li> </ul>
Después de las primeras 200 horas	<ul style="list-style-type: none"> <li>• Cambie el aceite de la transmisión planetaria.</li> <li>• Cambie el lubricante del eje trasero.</li> </ul>
Cada vez que se utilice o diariamente	<ul style="list-style-type: none"> <li>• Compruebe el nivel de aceite del motor.</li> <li>• Compruebe y limpie el sistema de refrigeración.</li> <li>• Compruebe el nivel de aceite hidráulico.</li> <li>• Compruebe la presión de los neumáticos.</li> <li>• Compruebe el contacto entre molinete y contracuchilla.</li> <li>• Compruebe los interruptores de seguridad.</li> <li>• Drene el filtro de combustible/separador de agua.</li> <li>• Retire los residuos de la rejilla posterior, del enfriador de aceite y del radiador todos los días (más a menudo en condiciones de suciedad).</li> <li>• Inspeccione los tubos y manguitos hidráulicos para comprobar que no tienen fugas, que no están doblados, que los soportes no están sueltos, y que no hay desgaste, elementos sueltos, o deterioro causado por agentes ambientales o químicos.</li> </ul>
Cada 50 horas	<ul style="list-style-type: none"> <li>• Engrase los cojinetes y casquillos.</li> <li>• Compruebe la condición de la batería.</li> </ul>
Cada 100 horas	<ul style="list-style-type: none"> <li>• Inspeccione y apriete los manguitos y las conexiones del sistema de refrigeración.</li> <li>• Compruebe la condición y la tensión de la correa del alternador</li> </ul>
Cada 150 horas	<ul style="list-style-type: none"> <li>• Cambie el aceite del motor y el filtro de aceite.</li> </ul>
Cada 200 horas	<ul style="list-style-type: none"> <li>• Compruebe el par de apriete de las tuercas/pernos de las ruedas</li> </ul>
Cada 400 horas	<ul style="list-style-type: none"> <li>• Revise el limpiador de aire. (Revise el limpiador de aire antes si el indicador del mismo se ve rojo. Revíselo con más frecuencia en condiciones de mucho polvo o suciedad.)</li> <li>• Compruebe los tubos de combustible y sus conexiones.</li> <li>• Cambie el cartucho del filtro de combustible.</li> <li>• Compruebe el nivel de lubricante del eje trasero.</li> </ul>
Cada 800 horas	<ul style="list-style-type: none"> <li>• Cambie el aceite de la transmisión planetaria.</li> <li>• Cambie el lubricante del eje trasero.</li> <li>• Compruebe la convergencia de las ruedas traseras.</li> <li>• Cambie el aceite hidráulico.</li> </ul>
Cada año	<ul style="list-style-type: none"> <li>• Cambie el aceite de la transmisión planetaria.</li> </ul>
Cada 2 años	<ul style="list-style-type: none"> <li>• Drene y limpie el depósito de combustible.</li> <li>• Drene y enjuague el sistema de refrigeración.</li> <li>• Cambie todos los manguitos móviles.</li> <li>• Drene/enjuague el depósito hidráulico.</li> </ul>

**Importante:** Consulte en el *Manual del operador* del motor procedimientos adicionales de mantenimiento.



Si deja la llave en el interruptor de encendido, alguien podría arrancar el motor accidentalmente y causar lesiones graves a usted o a otras personas.

Retire la llave del interruptor de encendido y desconecte el cable de la bujía antes de realizar cualquier operación de mantenimiento. Aparte el cable para evitar su contacto accidental con la bujía.

## Tabla de intervalos de servicio

### REELMASTERS 6500-D / 6700-D QUICK REFERENCE AID

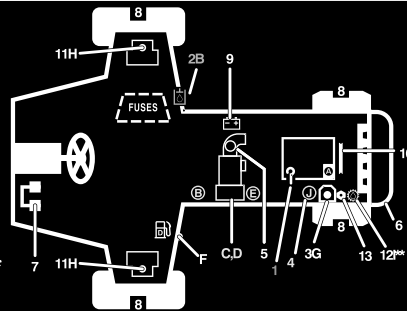


#### CHECK/SERVICE (daily)

1. OIL LEVEL, ENGINE
2. OIL LEVEL, HYDRAULIC TANK
3. COOLANT LEVEL, RADIATOR
4. FUEL /WATER SEPARATOR
5. AIR FILTER SERVICE INDICATOR
6. RADIATOR SCREEN
7. BRAKE FUNCTION
8. TIRE PRESSURE (15-20 PSI)

#### CHECK/SERVICE SEE OPERATOR'S MANUAL

9. BATTERY
10. BELTS (FAN, ALT.)
11. PLANETARY GEAR DRIVE
12. REAR AXLE OIL FILL\*\*
13. REAR AXLE OIL CHECK (2)\*\*



#### FLUID SPECIFICATIONS/CHANGE INTERVALS

SEE OPERATOR'S MANUAL FOR INITIAL CHANGES.	FLUID TYPE	CAPACITY	CHANGE INTERVAL		FILTER PART NO.
			FLUID	FILTER	
A. ENGINE OIL	SAE 15W-40	7.5 QTS.	150 HRS.	150 HRS.	108-3841
B. HYD. CIRCUIT OIL	MOBIL DTE15M	9 GALS.*	800 HRS.	SEE SERVICE INDICATOR	94-2621
C. PRIMARY AIR FILTER	----	----	----	SEE SERVICE INDICATOR	108-3812
D. SAFETY AIR FILTER	----	----	----	SEE OPERATOR'S MANUAL	108-3813
E. FILTER, IN-LINE FUEL	----	----	----	400 HRS.	98-7612
F. FUEL TANK	NO. 2-Diesel	15 GALS.	Drain and flush, 2 yrs.		
G. COOLANT	50/50 ETHYLENE GLYCOL / WATER	2.5 GALS.	Drain and flush, 2 yrs.		
H. PLANETARY GEAR DRIVE	SAE85W-140	16 OZ.	800 HRS.	----	----
I. REAR AXLE OIL**	SAE85W-140	80 OZ.	800 HRS.	----	----
J. WATER SEPARATOR				400 HRS.	98-9764

\* INCLUDES FILTER, CHECK DIP STICK, DO NOT OVER FILL. \*\*4WD ONLY

108-6708

G003932

Figura 40

# Lista de comprobación – mantenimiento diario

Duplicque esta página para su uso rutinario.

Elemento a comprobar	Para la semana de:						
	Lun.	Mar.	Miér.	Jue.	Vie.	Sáb.	Dom.
Compruebe el funcionamiento de los interruptores de seguridad.							
Compruebe el funcionamiento de los frenos.							
Compruebe el nivel de aceite del motor y el nivel de combustible.							
Compruebe el nivel de fluido del sistema de refrigeración.							
Drene el separador de agua/combustible.							
Compruebe el indicador de obstrucción del filtro de aire.							
Compruebe que el radiador y la rejilla están libres de residuos.							
Compruebe que no hay ruidos extraños en el motor. <sup>1</sup>							
Compruebe que no hay ruidos extraños de operación.							
Compruebe el nivel de aceite de la transmisión.							
Compruebe el nivel del aceite del sistema hidráulico.							
Compruebe el indicador del filtro hidráulico. <sup>2</sup>							
Compruebe que los manguitos hidráulicos no están dañados.							
Compruebe que no haya fugas de fluidos.							
Compruebe la presión de los neumáticos.							
Compruebe el funcionamiento de los instrumentos.							
Compruebe el ajuste molinete-contracuchilla.							
Compruebe el ajuste de altura de corte.							
Lubrique todos los puntos de engrase. <sup>3</sup>							
Retoque la pintura dañada.							

1. Compruebe la bujía y las boquillas de los inyectores en caso de dificultad para arrancar, exceso de humo o funcionamiento irregular.

2. Compruébelo con el motor en marcha y el aceite a la temperatura de operación.

3. Inmediatamente después de cada lavado, aunque no corresponda a uno de los intervalos citados

# Lubricación

## Engrasado de cojinetes y casquillos

**Intervalo de mantenimiento:** Cada 50 horas

La máquina tiene puntos de engrase que deben ser lubricados regularmente con grasa de litio de propósito general No. 2. Si la máquina se utiliza en condiciones normales, lubrique todos los cojinetes y casquillos cada 50 horas de operación o inmediatamente después de cada lavado.

Los puntos de engrase y las cantidades requeridas son:

- Bastidor de tiro de la unidad de corte y pivote (2 por unidad de corte) (Figura 41)



**Figura 41**

- Tirante del eje trasero (2) (Figura 42)
- Articulaciones esféricas del cilindro de dirección (2) (Figura 42)
- Casquillos del pivote de dirección (2) (Figura 42).  
**El punto de engrase superior del pivote de dirección debe lubricarse solamente cada año (2 aplicaciones).**



**Figura 42**

1. Punto de engrase superior del pivote de dirección

- Cilindros de elevación delanteros (3) (Figura 43 y Figura 44)



**Figura 43**

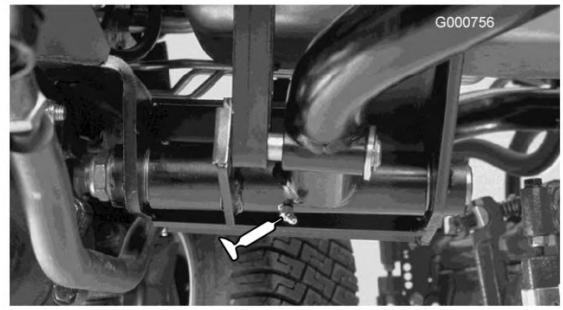


**Figura 44**

- Pivote del cilindro de elevación trasero (2) (Figura 45)

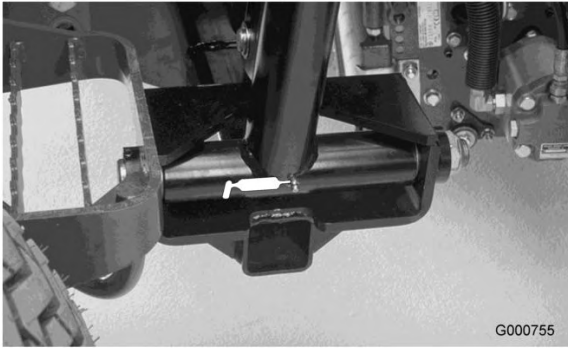


**Figura 45**



**Figura 48**

- 
- Pivote del brazo de elevación (3) (Figura 46)



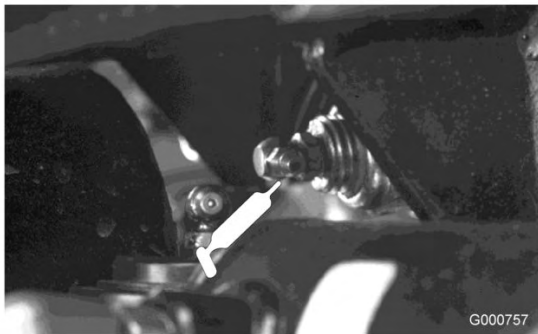
**Figura 46**

- 
- Eje del pedal de freno (1) (Figura 49)



**Figura 49**

- 
- Pivote del eje trasero (Figura 47)



**Figura 47**

- 
- Pivotes de los brazos de elevación traseros (2) (Figura 48)

# Mantenimiento del motor

## Mantenimiento del limpiador de aire

**Intervalo de mantenimiento:** Cada 400 horas

Inspeccione la carcasa del limpiador de aire por si hubiera daños que pudieran causar una fuga de aire. Cámbiela si está dañada. Compruebe todo el sistema de admisión en busca de fugas, daños o abrazaderas de manguito sueltas.

Revise el filtro del limpiador de aire únicamente cuando el indicador de mantenimiento (Figura 50) lo requiera. El cambiar el filtro antes de que sea necesario sólo aumenta la posibilidad de que entre suciedad en el motor al retirar el filtro.



**Figura 50**

1. Indicador del limpiador de aire

**Importante:** Asegúrese de que la cubierta está bien asentada y que hace un buen sello con la carcasa del limpiador de aire.

1. Tire hacia fuera del enganche y gire la tapa del limpiador de aire en el sentido contrario a las agujas del reloj (Figura 51).



**Figura 51**

1. Enganche del limpiador de aire
2. Tapa del limpiador de aire de aire

2. Retire la cubierta de la carcasa del limpiador de aire. Antes de retirar el filtro, utilice aire a baja presión (276 kPa [40 psi], limpio y seco) para ayudar a retirar cualquier gran acumulación de residuos aprisionada entre el exterior del filtro primario y el cartucho. **Evite utilizar aire a alta presión, que podría empujar la suciedad a través del filtro al conducto de admisión.**

Este proceso de limpieza evita que los residuos migren a la entrada de aire al retirar el filtro primario.

3. Retire y cambie el filtro primario (Figura 52).

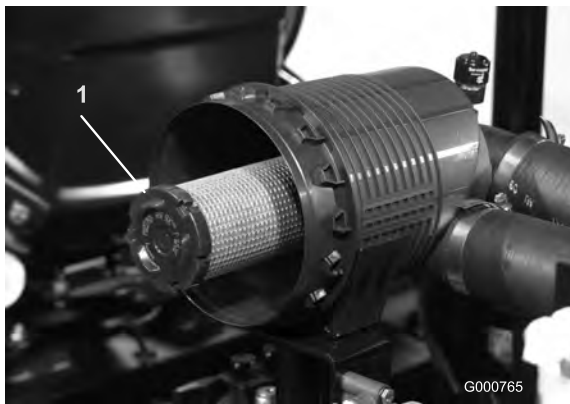
No se recomienda limpiar el elemento usado debido a la posibilidad de causar daños al medio filtrante. Asegúrese de que el filtro nuevo no ha sido dañado durante el transporte, comprobando el extremo sellante del filtro y la carcasa. **No utilice el elemento si está dañado.** Introduzca el filtro nuevo presionando el borde exterior del elemento para asentarlos en el cartucho. **No aplique presión al centro flexible del filtro.**



**Figura 52**

1. Filtro primario del limpiador de aire

**Importante:** No intente nunca limpiar el filtro de seguridad (Figura 53). Sustituya el filtro de seguridad por uno nuevo después de cada tres lavados del filtro primario.



**Figura 53**

1. Filtro de seguridad del limpiador de aire

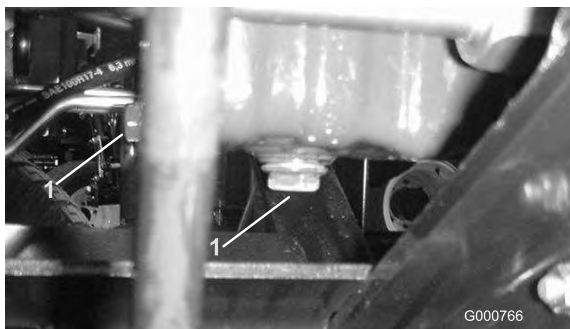
4. Limpie el orificio de salida de suciedad de la cubierta extraíble. Retire la válvula de salida de goma de la cubierta, limpie el hueco y cambie la válvula de salida.
5. Instale la cubierta orientando la válvula de salida de goma hacia abajo – entre las 5:00 y las 7:00 aproximadamente visto desde el extremo.
6. Reinicie el indicador (Figura 50) si se ve rojo.

## Mantenimiento del aceite de motor y el filtro

**Intervalo de mantenimiento:** Después de las primeras 50 horas  
Cada 150 horas

Cambie el aceite y el filtro inicialmente después de las primeras 50 horas de operación; luego cambie el aceite y el filtro cada 150 horas.

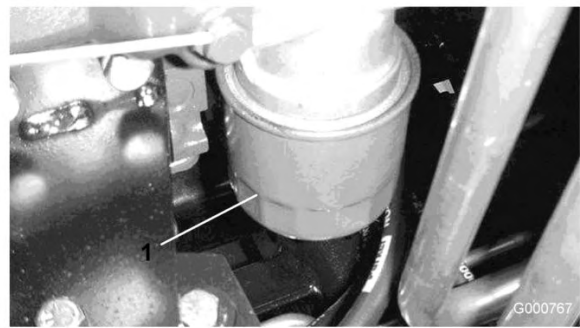
1. Retire el tapón de vaciado (Figura 54) y deje fluir el aceite a un recipiente apropiado. Cuando el aceite deje de fluir, coloque el tapón de vaciado.



**Figura 54**

1. Tapones de vaciado

2. Retire el filtro de aceite (Figura 55). Aplique una capa ligera de aceite limpio al filtro nuevo antes de enroscarlo. No apriete demasiado.



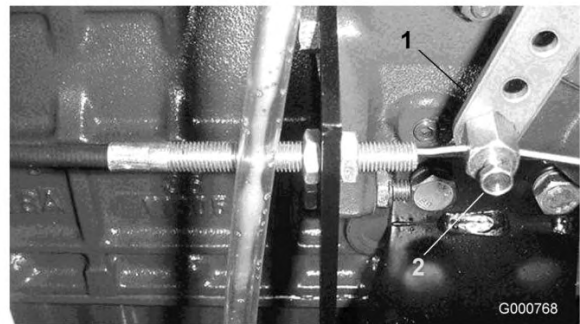
**Figura 55**

1. Filtro de aceite

3. Añada aceite al cárter. La capacidad de aceite es de 7 litros con filtro.

## Ajuste del acelerador

1. Empuje la palanca del acelerador hacia adelante hasta que haga tope contra la ranura de la base del asiento.
2. Afloje el conector del cable del acelerador en la palanca de la bomba de inyección (Figura 56).



**Figura 56**

1. Palanca de la bomba de inyección
2. Conector

3. Sujete la palanca de la bomba de inyección contra el tope de ralentí alto y apriete el conector del cable.

**Nota:** Cuando está apretado, el conector del cable debe poder girar libremente.

4. Apriete la contratuerca, utilizada para ajustar el dispositivo de fricción en la palanca del acelerador, a 40–55 pulg.-libra. La fuerza máxima necesaria para hacer funcionar la palanca del acelerador debe ser de 89 N.

# Mantenimiento del sistema de combustible

## Depósito de combustible

**Intervalo de mantenimiento:** Cada 2 años

Drene y limpie el depósito de combustible cada 2 años. Asimismo, drene y limpie el depósito si se contamina el sistema de combustible o si la máquina ha de almacenarse durante un periodo de tiempo extendido. Utilice combustible limpio para enjuagar el depósito.



**Figura 57**

1. Tapón de vaciado del depósito de combustible



Bajo ciertas condiciones el combustible diesel y los vapores del combustible son extremadamente inflamables y explosivos. Un incendio o explosión de combustible puede quemarle a usted y a otras personas y causar daños materiales.

- **Utilice un embudo y llene el depósito de combustible al aire libre, en una zona despejada, con el motor parado y frío. Limpie cualquier combustible derramado.**
- **No llene completamente el depósito de combustible. Añada combustible al depósito de combustible hasta que el nivel esté entre 6 y 13 mm por debajo del extremo inferior del cuello de llenado. Este espacio vacío en el depósito permite la dilatación del combustible.**
- **No fume nunca mientras maneja el combustible, y aléjese de llamas desnudas o lugares donde los vapores del combustible pueden incendiarse con una chispa.**
- **Almacene el combustible en un recipiente limpio homologado y mantenga el tapón colocado.**

## Tubos de combustible y conexiones

**Intervalo de mantenimiento:** Cada 400 horas

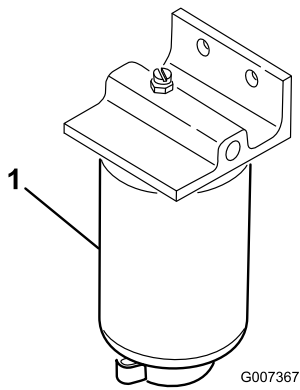
Verifique los tubos y las conexiones cada 400 horas o cada año, lo que ocurra primero. Compruebe que no están deteriorados o dañados, y que las conexiones no están sueltas.

## Filtro de combustible/separador de agua

**Intervalo de mantenimiento:** Cada vez que se utilice o diariamente  
Cada 400 horas

Drene el agua y otros contaminantes del filtro de combustible/separador de agua (Figura 58) a diario.

1. Localice el filtro de combustible, debajo del capó, y coloque debajo un recipiente limpio.
2. Afloje el tapón de vaciado en la parte inferior del cartucho del filtro. Apriete el tapón después del vaciado.



**Figura 58**

1. Separador de agua/cartucho del filtro

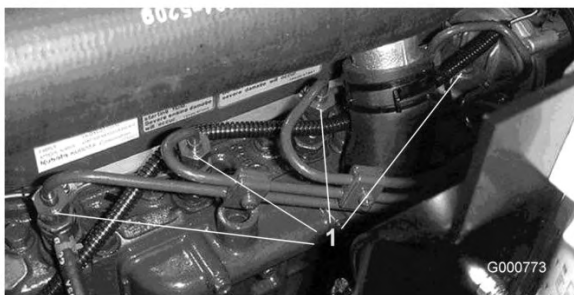
Cambie el cartucho del filtro cada 400 horas de operación.

3. Limpie la zona de montaje del cartucho del filtro.
4. Retire el filtro y limpie la superficie de montaje.
5. Lubrique la junta del filtro con aceite limpio.
6. Instale el filtro a mano hasta que la junta entre en contacto con la superficie de montaje, luego gírelo media vuelta más.
7. Apriete el tapón de vaciado en la parte inferior del cartucho del filtro.

## Purga de aire de los inyectores

**Nota:** Este procedimiento sólo debe utilizarse si el sistema de combustible ha sido purgado de aire con los procedimientos de cebado normales y el motor aún no arranca; consulte Purga del sistema de combustible, en , página .

1. Afloje la conexión entre el tubo y el conjunto de boquilla y soporte N° 1.



**Figura 59**

1. Inyectores de combustible (4)

2. Mueva el acelerador a Rápido.
3. Gire la llave de contacto a la posición de Marcha y observe el flujo de combustible alrededor del

conector. Gire la llave a Desconectado cuando observe un flujo continuo.

4. Apriete firmemente el conector del tubo.
5. Repita los pasos 1 a 4 en las boquillas restantes.

**Nota:** La cubierta del ventilador puede ser separada fácilmente, desatornillándola de la máquina, para facilitar la limpieza.

6. Instale la rejilla trasera y fije los enganches.

**Nota:** No utilice agua para limpiar el motor, ya que esto podría provocar daños.

# Mantenimiento del sistema eléctrico

## Cuidados de la batería

Intervalo de mantenimiento: Cada 50 horas

### Advertencia

#### CALIFORNIA

#### Advertencia de la Propuesta 65

Los bornes, terminales y otros accesorios de la batería contienen plomo y compuestos de plomo, productos químicos reconocidos por el Estado de California como causantes de cáncer y daños reproductivos. Lávese las manos después de manejar el material.

**Importante:** Antes de efectuar soldaduras en la máquina, desconecte ambos cables de la batería, desconecte ambos conectores de arnés de cables de la unidad de control electrónico y desconecte el conector terminal del alternador para evitar daños al sistema eléctrico.



Los terminales de la batería o una herramienta metálica podrían hacer cortocircuito si entran en contacto con los componentes metálicos del tractor, causando chispas. Las chispas podrían hacer explotar los gases de la batería, causando lesiones personales.

- Al retirar o colocar la batería, no deje que los bornes toquen ninguna parte metálica de la máquina.
- No deje que las herramientas metálicas hagan cortocircuito entre los bornes de la batería y las partes metálicas de la máquina.



Un enrutado incorrecto de los cables de la batería podría dañar el tractor y los cables, causando chispas. Las chispas podrían hacer explotar los gases de la batería, causando lesiones personales.

- Desconecte siempre el cable negativo (negro) de la batería antes de desconectar el cable positivo (rojo).
- Conecte siempre el cable positivo (rojo) de la batería antes de conectar el cable negativo (negro).

**Nota:** Compruebe la condición de la batería cada semana o cada 50 horas de operación. Mantenga limpios los bornes y toda la carcasa de la batería, porque una batería sucia se descargará lentamente. Para limpiar la batería, lave toda la carcasa con una solución de bicarbonato y agua. Enjuague con agua clara. Aplique una capa de grasa Grafo 112X (N° de Pieza Toro 505-47) o de vaselina a los conectores de los cables y a los bornes de la batería para evitar la corrosión.



El electrolito de la batería contiene ácido sulfúrico, que es un veneno mortal y causa quemaduras graves.

- No beba electrolito y evite el contacto con la piel, los ojos y la ropa. Lleve gafas de seguridad para proteger sus ojos, y guantes de goma para proteger sus manos.
- Llene la batería en un lugar que tenga disponible agua limpia para enjuagar la piel.

## Fusibles

Hay 7 fusibles en el sistema eléctrico de la máquina. Se encuentran debajo del panel de control del operador (Figura 60 y Figura 61).



Figura 60

1. Fusibles

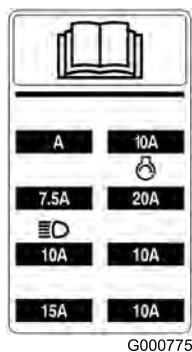


Figura 61

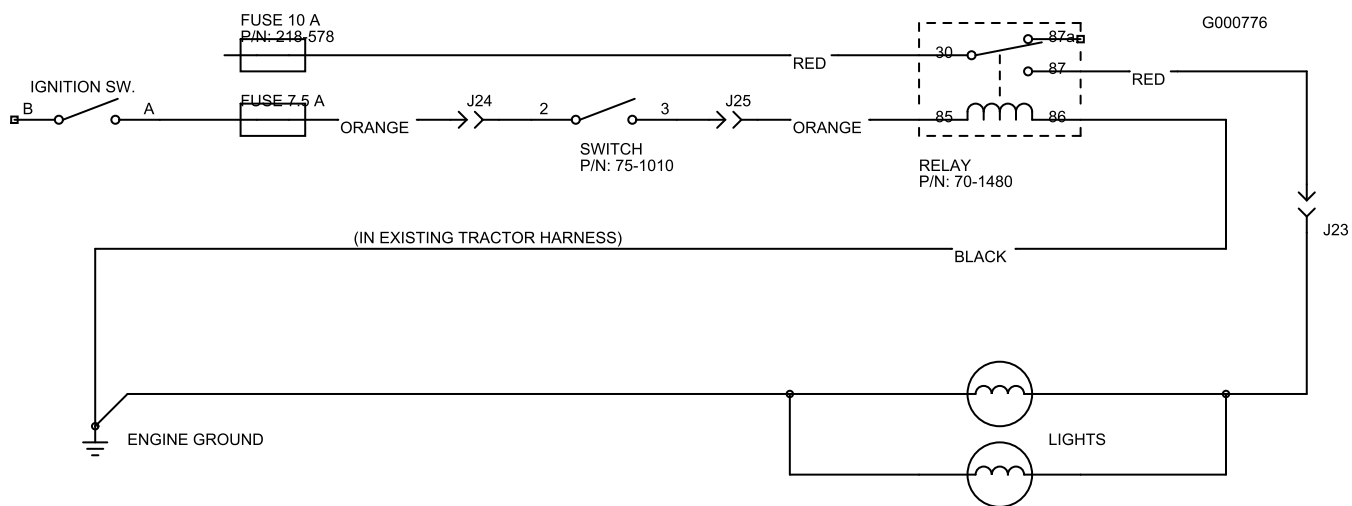


Figura 62

## Faros opcionales

**Importante:** Si se van a añadir los faros opcionales a la unidad de tracción, utilice las instrucciones, el esquema (Figura 62) y los números de pieza que se relacionan a continuación para evitar daños al sistema eléctrico de la unidad de tracción.

### Instrucciones de instalación

1. Instale un relé en el conector abierto situado debajo de la consola.

2. Instale el interruptor de los faros

**Nota:** El panel de control tiene una sección recortable para la instalación del interruptor.

3. Crimpe un terminal tipo anillo o tipo horquilla en cada uno de los cables de color naranja (J24 y J25), situados debajo de la consola. Conéctelos a los terminales nº 2 y 3 del interruptor de los faros.

4. Empalme los cables de alimentación (+) de los faros al cable rojo en J23.

5. Conecte los cables de tierra de los faros al punto de conexión a tierra del bloque del motor.

6. Instale un fusible de 10 amperios al bloque de fusibles en el lugar indicado en la pegatina del bloque de fusibles. No supere el valor nominal del fusible.

Interruptor	Relé
Pieza Toro N° 75-1010	Pieza Toro N° 70-1480
Pieza Honeywell N° 1TL1-2	Pieza Hella N° 87411 B

# Mantenimiento del sistema de transmisión

## Comprobación del par de apriete de las tuercas/pernos de las ruedas

**Intervalo de mantenimiento:** Después de las primeras 8 horas  
Cada 200 horas



Si no se mantienen correctamente apretadas las tuercas de las ruedas podrían producirse lesiones personales.

Apriete las tuercas de las ruedas delanteras y los pernos de las ruedas traseras a 115-135 Nm (85-100 pies-libra) después de 1-4 horas de operación, y otra vez después de 10 horas de operación. Luego apriételas cada 200 horas.

## Comprobación del nivel de aceite de la transmisión planetaria

1. Con la máquina en una superficie nivelada, coloque la rueda de manera que el tapón de verificación/drenaje (Figura 63) esté en posición de las dos o de las diez.

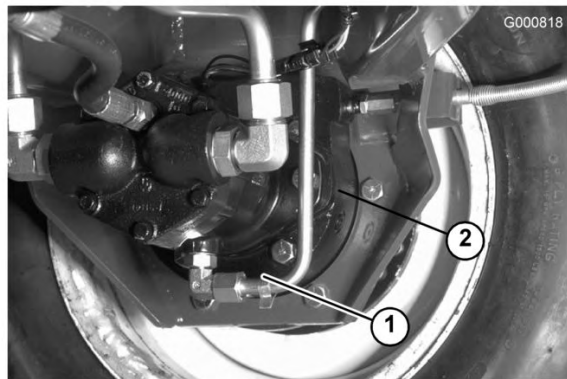


**Figura 63**

1. Tapón de verificación/drenaje

2. Retire el tapón del planetario (Figura 63) y el tapón de verificación de la parte trasera del freno (Figura 64)

El aceite debe llegar a la parte inferior del orificio del tapón de verificación en la parte delantera y trasera del freno.



**Figura 64**

1. Alojamiento de los frenos
2. Ubicación del tapón de verificación

3. Añada aceite para engranajes al orificio del planetario, si es necesario, hasta que llegue al nivel correcto. Vuelva a colocar el tapón.
4. Repita los pasos 1 a 3 en el otro conjunto de engranajes.

## Cambio del aceite de la transmisión planetaria

**Intervalo de mantenimiento:** Después de las primeras 200 horas  
Cada 800 horas  
Cada año

Cambie el aceite inicialmente después de las 200 primeras horas de operación y luego cada 800 horas o cada año. Utilice lubricante para engranajes SAE 85W-140 de alta calidad.

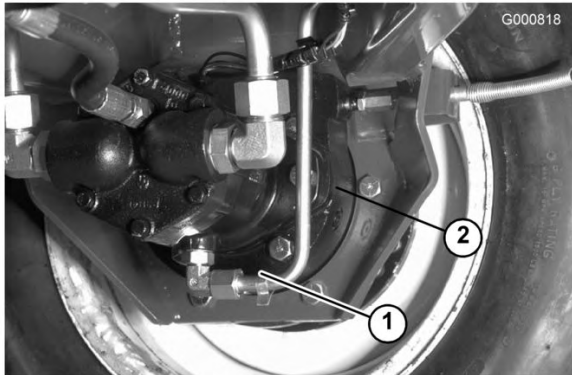
1. Con la máquina en una superficie nivelada, coloque la rueda de manera que el tapón de verificación/drenaje esté en su posición más baja (Figura 65).



**Figura 65**

1. Tapón de verificación/drenaje

2. Coloque un recipiente debajo del cubo de la rueda, retire el tapón y deje que se drene el aceite.
3. Retire ambos tapones de la parte inferior del alojamiento del freno y deje que se drene el aceite (Figura 66).



**Figura 66**

- |                                   |  |
|-----------------------------------|--|
| 1. Ubicación del tapón de vaciado | 2. Ubicación del tapón de verificación |
|-----------------------------------|--|

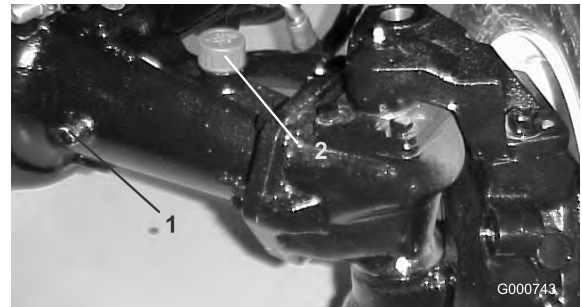
4. Cuando se haya drenado completamente el aceite, coloque el tapón inferior en el alojamiento del freno.
5. Coloque la rueda de manera que el orificio del tapón esté en posición de las diez o de las dos en el planetario.
6. Añada lentamente unas 0,5 litros de lubricante para engranajes SAE 85W-140 de alta calidad por el orificio de llenado del engranaje planetario (en posición de las diez o de las dos) hasta que el nivel llegue al borde inferior del orificio de verificación del alojamiento del freno. Vuelva a colocar el tapón.
7. Repita este procedimiento en el otro conjunto de engranaje planetario/freno.

## Comprobación del lubricante del eje trasero

**Intervalo de mantenimiento:** Cada 400 horas

El eje trasero se llena en fábrica con lubricante para engranajes SAE 85W-140. Compruebe el nivel antes de arrancar el motor por primera vez y luego cada 400 horas. La capacidad es de 2,4 l. Compruebe diariamente que no existen fugas.

1. Coloque la máquina en una superficie nivelada.
2. Retire un tapón de verificación (Figura 67) de un extremo del eje y asegúrese de que el lubricante llega al borde inferior del orificio. Si el nivel es bajo, retire el tapón de llenado (Figura 67) y añada suficiente lubricante para que el nivel llegue al borde inferior de los orificios de los tapones de verificación.



**Figura 67**

- |                          |                     |
|--------------------------|---------------------|
| 1. Tapón de verificación | 2. Tapón de llenado |
|--------------------------|---------------------|

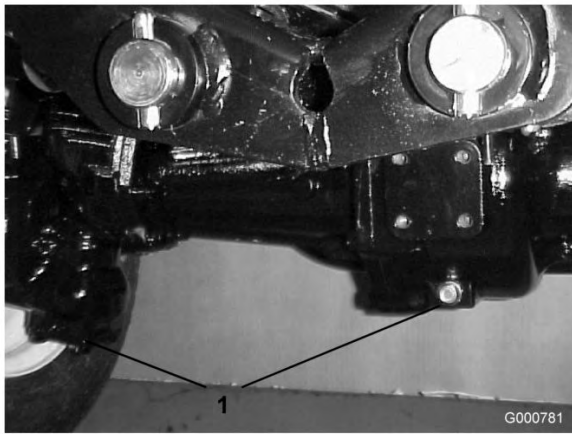
## Cambio del lubricante del eje trasero

**Intervalo de mantenimiento:** Después de las primeras 200 horas

Cada 800 horas

Cambie el aceite inicialmente después de las 200 primeras horas de operación y luego cada 800 horas de operación.

1. Coloque la máquina en una superficie nivelada.
2. Limpie la zona alrededor de los tres tapones de vaciado, uno en cada extremo y uno en el centro (Figura 68).



**Figura 68**

1. Ubicación del tapón de vaciado

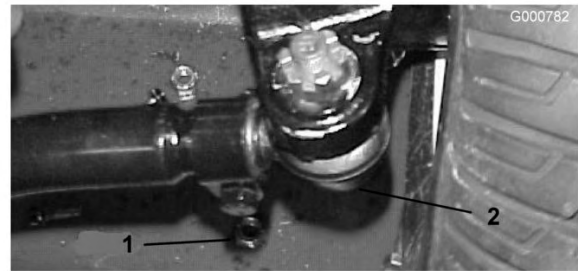
3. Retire los tres tapones de verificación del nivel de aceite y el tapón de alivio del eje principal para que el aceite fluya más fácilmente.
4. Retire el tapón de vaciado y deje fluir el aceite a los recipientes.
5. Coloque los tapones.
6. Retire un tapón de verificación y llene el eje con aproximadamente 2,4 l de lubricante para engranajes 85W-140, o hasta que el lubricante llegue al borde inferior del orificio.
7. Vuelva a colocar el tapón de verificación.

## Convergencia de las ruedas traseras

**Intervalo de mantenimiento:** Cada 800 horas

Después de cada 800 horas de operación o cada año, verifique la convergencia de las ruedas traseras.

1. Mida la distancia entre centros (a la altura del eje) en la parte delantera y trasera de los neumáticos de dirección. La distancia delantera debe ser de 3 mm menos que la trasera.
2. Para ajustar, retire la chaveta y la tuerca de cualquiera de las articulaciones esféricas de la biela. Retire la articulación esférica de la biela del soporte del eje (Figura 69).
3. Afloje las abrazaderas en ambos extremos de las bielas (Figura 69).



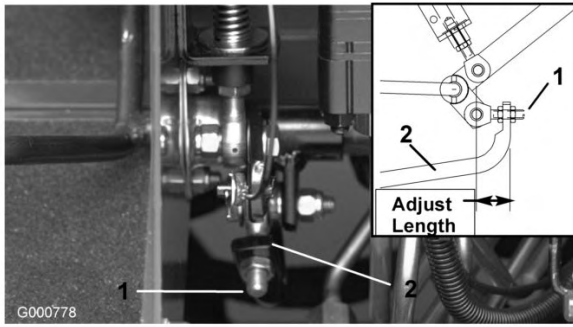
**Figura 69**

1. Abrazadera de la biela
  2. Articulación esférica de la biela
4. Gire la articulación esférica retirada hacia dentro o hacia fuera una (1) revolución completa. Apriete la abrazadera en el extremo suelto de la biela.
  5. Gire el conjunto completo de la biela en el mismo sentido (hacia dentro o hacia fuera) una (1) revolución completa. Apriete la abrazadera en el extremo conectado de la biela.
  6. Instale la articulación esférica en el soporte del eje y apriete la tuerca con la presión de los dedos simplemente. Mida la convergencia.
  7. Repita el procedimiento si es necesario.
  8. Apriete la tuerca e instale una chaveta nueva cuando el ajuste sea correcto.

## Ajuste del punto muerto de la transmisión de tracción

La máquina no debe moverse al soltar el pedal de tracción. Si se mueve, es necesario realizar un ajuste.

1. Aparque la máquina en una superficie nivelada, pare el motor y baje las unidades de corte al suelo. Pise solamente el pedal de freno derecho y ponga el freno de estacionamiento.
  2. Eleve con un gato la parte izquierda de la máquina hasta que la rueda delantera no toque el suelo. Coloque soportes fijos debajo de la máquina para evitar que se caiga accidentalmente.
- Nota:** En modelos con tracción a 4 ruedas, el neumático trasero izquierdo también debe estar levantado del suelo.
3. Arranque el motor y deje que funcione a ralentí bajo.
  4. Ajuste las contratueras del extremo de la varilla de la bomba con objeto de desplazar el tubo de control de la bomba hacia adelante para eliminar el movimiento de la máquina hacia adelante, o hacia atrás para eliminar el movimiento hacia atrás (Figura 70).



**Figura 70**

1. Varilla de la bomba
2. Tubo de control de la bomba

5. Cuando las ruedas dejen de girar, apriete las contratuercas para afianzar el ajuste.
6. Pare el motor y quite el freno derecho. Retire los soportes y baje la máquina al suelo del taller. Haga una prueba de conducción de la máquina para asegurarse de que no se desliza indebidamente.

# Mantenimiento del sistema de refrigeración

## Eliminación de residuos

**Intervalo de mantenimiento:** Cada vez que se utilice o diariamente

Retire los residuos de la rejilla posterior, del enfriador de aceite y del radiador todos los días, y más a menudo en condiciones de suciedad.

**Importante:** No rocíe nunca agua sobre un motor caliente, ya que esto podría provocar daños al motor.

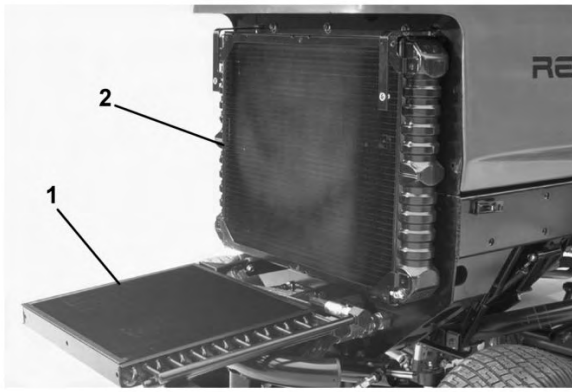
1. Pare el motor, suelte el enganche del capó y levante el capó. Limpie a fondo la zona del motor, retirando todos los residuos. Cierre el capó.
2. Desenganche y retire la rejilla trasera (Figura 71). Limpie a fondo la rejilla.



**Figura 71**

1. Rejilla trasera

3. Desenrosque los pomos y gire hacia atrás el enfriador de aceite (Figura 72). Limpie a fondo ambos lados del enfriador de aceite y la zona del radiador con aire comprimido. No utilice agua. Abra el capó y expulse los residuos hacia la parte trasera de la máquina. Gire el enfriador a su posición inicial y apriete los pomos.



**Figura 72**

1. Enfriador de aceite      2. Radiador

## Mantenimiento del Sistema de refrigeración

**Intervalo de mantenimiento:** Cada 100 horas

Cada 2 años

La capacidad del sistema es de 9,4 l. (10 cuartos de galón). Proteja siempre el sistema de refrigeración con una solución al 50% de agua y anticongelante permanente de etilenglicol. No utilice únicamente agua en el sistema de refrigeración.

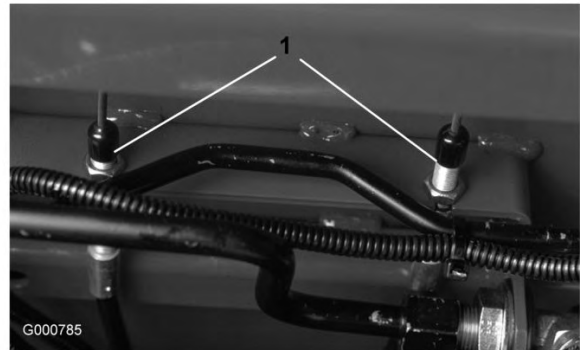
1. Cada 100 horas de operación, inspeccione y apriete las conexiones de los manguitos. Cambie cualquier manguito que esté deteriorado.
2. Cada 2 años, drene y enjuague el sistema de refrigeración. Añada anticongelante; consulte Comprobación del sistema de refrigeración, en , página .

## Mantenimiento de los frenos

### Ajuste de los frenos de servicio

Ajuste los frenos de servicio si el pedal de freno tiene más de 2,5 cm de holgura, o cuando los frenos no funcionan eficazmente. La holgura es la distancia que recorre el pedal de freno antes de notarse una resistencia de frenado.

1. Quite el pasador de bloqueo de los pedales de freno para que ambos pedales funcionen de forma independiente.
2. Para reducir la holgura de los pedales de freno, apriete los frenos aflojando la tuerca delantera del extremo roscado del cable de freno (Figura 73). Luego apriete la tuerca trasera para mover el cable hacia atrás hasta que los pedales de freno tengan una holgura de 1,25-2,5 cm. Apriete las tuercas delanteras una vez que los frenos estén ajustados correctamente.



**Figura 73**

1. Cables de freno

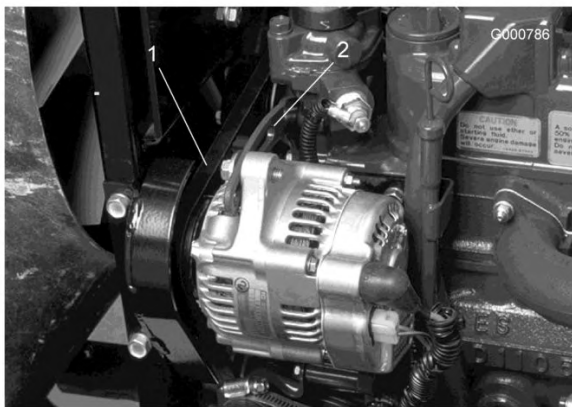
# Mantenimiento de las correas

## Comprobación de la correa del alternador

**Intervalo de mantenimiento:** Cada 100 horas

Compruebe la condición y la tensión de la correa del alternador cada 100 horas de operación (Figura 74). Cambie la correa siempre que sea necesario. Compruebe la tensión de la manera siguiente:

1. Abra el capó.
2. Compruebe la tensión presionando la correa en el punto intermedio entre el alternador y las poleas del cigüeñal con una fuerza de 98 N (22 libra). La correa debe desviarse 1,1 cm. Si la desviación no es correcta, siga con el paso 3. Si es correcta, siga con la operación.



**Figura 74**

1. Correa del alternador      2. Tirante

3. Afloje el perno que fija el tirante al motor y el perno que fija el alternador al tirante.
4. Inserte una palanca entre el alternador y el motor y haciendo palanca, desplace el alternador hacia fuera.
5. Cuando consiga la tensión correcta, apriete los pernos del alternador y del tirante para afianzar el ajuste.
6. Apriete la contratuerca para fijar el ajuste.

# Mantenimiento del sistema hidráulico

## Cómo cambiar el aceite hidráulico

**Intervalo de mantenimiento:** Cada 800 horas

Cambie el aceite hidráulico cada 800 horas de operación, en condiciones normales. Si el aceite llega a contaminarse, póngase en contacto con su distribuidor autorizado Toro, porque el sistema debe ser purgado. El aceite contaminado tiene un aspecto lechoso o negro en comparación con el aceite limpio.

1. Pare el motor y levante el capó.
2. Retire el tapón de vaciado del fondo del depósito (Figura 75) y deje fluir el aceite hidráulico a un recipiente. Instale el tapón y apriételo cuando el aceite hidráulico se haya drenado.



**Figura 75**

1. Depósito hidráulico

3. Llene el depósito con aproximadamente 32 litros de aceite hidráulico; consulte Comprobación del aceite hidráulico.

**Importante:** Utilice solamente los aceites hidráulicos especificados. Otros aceites podrían causar daños en el sistema.

4. Instale el tapón del depósito. Arranque el motor y utilice todos los controles hidráulicos para distribuir el aceite hidráulico por todo el sistema. Verifique también que no existen fugas. Luego pare el motor.
5. Compruebe el nivel de aceite y añada suficiente para que el nivel llegue a la marca Full de la varilla. No llene demasiado.

## Cambio del filtro hidráulico

El filtro del sistema hidráulico está equipado con un indicador de intervalo de mantenimiento. Con el motor en marcha, observe el indicador; debe estar en la zona

VERDE. Si el indicador está en la zona ROJA, debe cambiarse el elemento del filtro.

Utilice el filtro de recambio Toro (Pieza N° 94 -2621).

**Importante:** El uso de cualquier otro filtro puede anular la garantía de algunos componentes.

1. Coloque la máquina en una superficie nivelada, baje las unidades de corte, pare el motor, ponga los frenos de estacionamiento y retire la llave de contacto.
2. Limpie la zona alrededor de la zona de montaje del filtro. Coloque un recipiente debajo del filtro y retire el filtro (Figura 76).



**Figura 76**

1. Filtro hidráulico
2. Indicador de intervalo de mantenimiento

3. Lubrique la junta del filtro nuevo y llene el filtro de aceite hidráulico.
4. Asegúrese de que la zona de montaje del filtro está limpia. Enrosque el filtro hasta que la junta entre en contacto con la placa de montaje. Luego apriete el filtro 1/2 vuelta.
5. Arranque el motor y déjelo funcionar durante unos dos minutos para purgar el aire del sistema. Pare el motor y compruebe que no hay fugas.

## Comprobación de tubos y manguitos hidráulicos

**Intervalo de mantenimiento:** Cada vez que se utilice o diariamente

Cada día, compruebe que los tubos y manguitos hidráulicos no tienen fugas, que no están doblados, que los soportes no están sueltos, y que no hay desgaste, elementos sueltos, o deterioro causado por agentes ambientales o químicos. Haga todas las reparaciones necesarias antes de operar la máquina.



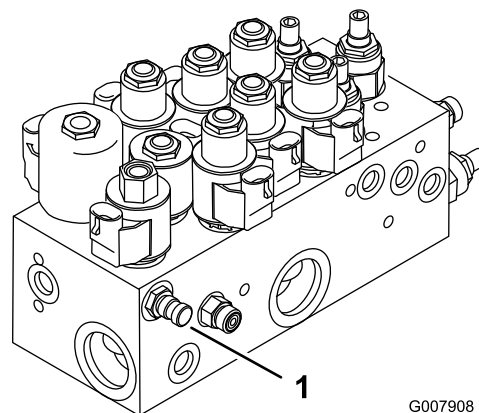
**Las fugas de aceite hidráulico bajo presión pueden penetrar en la piel y causar lesiones.**

- Asegúrese de que todos los tubos y manguitos hidráulicos están en buenas condiciones, y que todos los acoplamientos y accesorios del sistema hidráulico están apretados antes de aplicar presión al sistema hidráulico.
- Mantenga el cuerpo y las manos alejados de fugas pequeñas o boquillas que liberan aceite hidráulico a alta presión.
- Utilice un cartón o un papel para buscar fugas hidráulicas.
- Alivie de manera segura toda presión en el sistema hidráulico antes de realizar trabajo alguno en el sistema hidráulico.
- Busque atención médica inmediatamente si el aceite hidráulico penetra en la piel.

## Puntos de prueba del sistema hidráulico

Los puntos de prueba se utilizan para medir la presión de los circuitos hidráulicos. Póngase en contacto con su distribuidor autorizado Toro para su revisión.

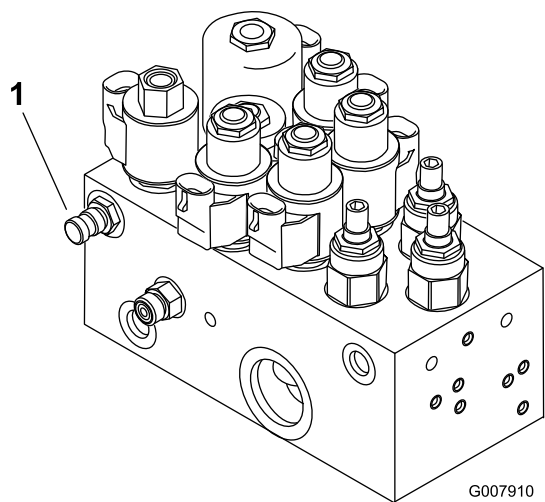
1. El punto de prueba A (Figura 77 y Figura 78) se utiliza para localizar problemas en el circuito hidráulico de los cilindros de elevación.



**Figura 77**

Modelo 03808 y 03813

1. Punto de prueba A (Cilindros de elevación)

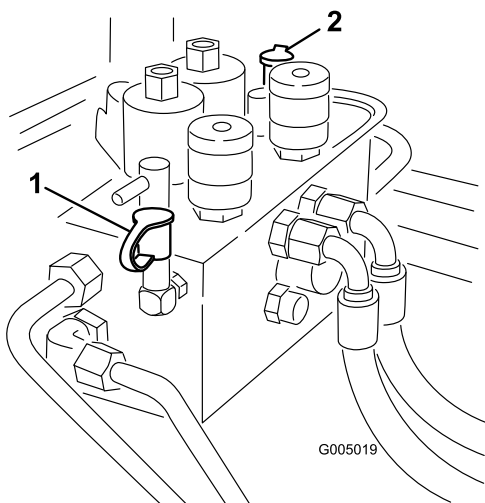


**Figura 78**

Modelos 03806, 03807 y 03812

1. Punto de prueba A (Cilindros de elevación)

2. El punto de prueba B (Figura 79) se utiliza para localizar problemas en el circuito hidráulico de las unidades de corte delanteras.
3. El punto de prueba C (Figura 79) se utiliza para localizar problemas en el circuito hidráulico de las unidades de corte traseras.

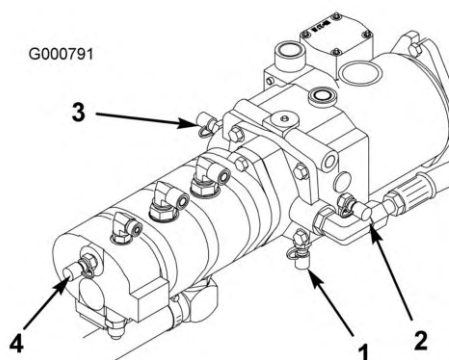


**Figura 79**

- |   |   |
|---|---|
| 1. Punto de prueba B<br>(Unidades de corte<br>delanteras) | 2. Punto de prueba C<br>(Unidades de corte<br>traseras) |
|---|---|

4. El punto de prueba D, ubicado en la parte inferior de la transmisión hidrostática (Figura 80), se utiliza para medir la presión de carga de la transmisión.
5. El punto de prueba E se utiliza para medir la presión de la tracción hacia adelante (Figura 80).

6. El punto de prueba F se utiliza para medir la presión de la tracción hacia atrás (Figura 80).
7. El punto de prueba G se utiliza para medir la presión del circuito de dirección (Figura 80).



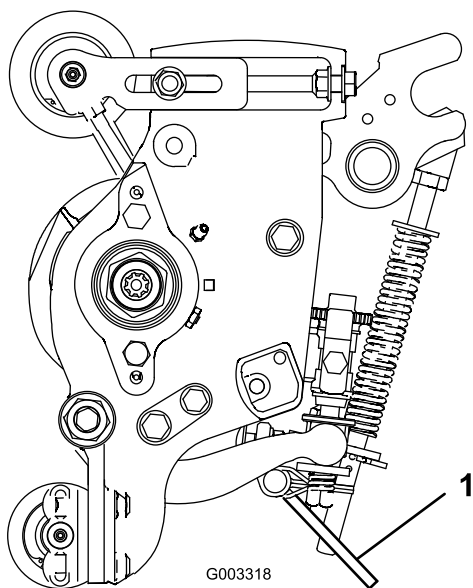
**Figura 80**

- |   |  |
|---|--|
| 1. Punto de prueba D<br>(Presión de carga)                    | 3. Punto de prueba F<br>(Tracción, presión hacia<br>atrás)     |
| 2. Punto de prueba E<br>(Tracción, presión hacia<br>adelante) | 4. Punto de prueba G<br>(Presión del circuito de<br>dirección) |

# Mantenimiento de la unidad de corte

## Soporte de la unidad de corte Modelos 03863 y 03864

Cuando sea necesario inclinar la unidad de corte para tener acceso a la contracuchilla/el molinete, apoye la parte trasera de la unidad de corte en el soporte (suministrado con la unidad de tracción) para asegurarse de que las tuercas de los extremos de los tornillos de ajuste de la barra de asiento no estén apoyadas en la superficie de trabajo (Figura 81).



**Figura 81**

1. Soporte de la unidad de corte

# Autoafilado

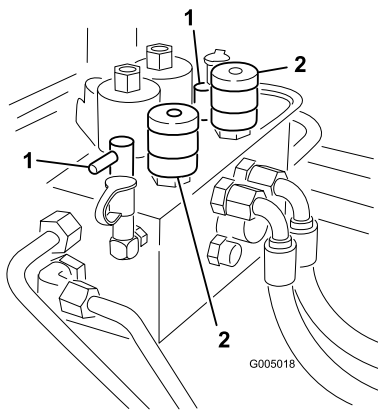


Durante el autoafilado, los molinetes pueden pararse y luego volver a girar repentinamente. El contacto con los molinetes durante el autoafilado causará lesiones personales.

- No coloque nunca las manos ni los pies en la zona de los molinetes cuando el motor esté en marcha.
- No intente nunca girar los molinetes con la mano o con el pie ni tocar los molinetes durante el autoafilado.
- No cambie nunca la velocidad del motor durante el autoafilado. Realice el autoafilado únicamente a velocidad de ralentí.
- Pare el motor y mueva el/los mando(s) correspondiente(s) de selección de la velocidad del molinete una posición más próxima a 13.

**Nota:** Durante el autoafilado, las unidades delanteras funcionan todas juntas, y las unidades traseras funcionan juntas.

1. Coloque la máquina en una superficie nivelada, baje las unidades de corte, pare el motor, ponga el freno de estacionamiento y ponga el interruptor Habilitar/Deshabilitar en la posición Deshabilitar.
2. Desbloquee y levante el asiento para poder acceder a los controles.
3. Localice los mandos de selección de la velocidad del molinete y los mandos de autoafilado (Figura 82). Gire el/lo(s) mando(s) de autoafilado deseado(s) a la posición de autoafilado y ponga el/los mando(s) deseado(s) de selección de la velocidad del molinete a la posición 1.



**Figura 82**

1. Mandos de autoafilado
2. Mandos de selección de la velocidad del molinete

**Nota:** La velocidad de autoafilado puede ser aumentada moviendo el mando de selección de la velocidad del molinete hacia 13. Cada posición aumentará la velocidad aproximadamente en 100 rpm. Después de cambiar el selector, espere 30 segundos para que el sistema se estabilice a la nueva velocidad.

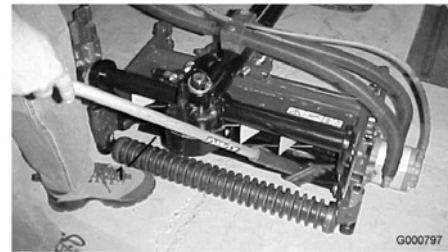
4. Realice los ajustes iniciales de molinete a contracuchilla apropiados para el autoafilado en todas las unidades de corte que se vayan a autoafilar.
5. Arranque el motor y déjelo funcionar a velocidad de ralenti



**El contacto con los molinetes u otras piezas en movimiento puede causar lesiones personales.**

- Mantenga los dedos, las manos y la ropa alejados de los molinetes y otras piezas en movimiento.
- No utilice nunca una brocha de mango corto para aplicar pasta de autoafilado.

6. Seleccione el mando de autoafilado delantero, el trasero o ambos para determinar los molinetes a autoafilar.
7. Ponga el interruptor Habilitar/Deshabilitar a la posición Habilitar. Mueva el control de Bajar/Segar/Elevar hacia adelante para iniciar la operación de autoafilado en los molinetes seleccionados.
8. Aplique pasta de autoafilado con una brocha de mango largo (Toro Pieza N° 29-9100). No utilice nunca una brocha de mango corto (Figura 83).



**Figura 83**

1. Brocha de mango largo

9. Si los molinetes se atascan o se comportan de manera errática durante el autoafilado, detenga el autoafilado moviendo la palanca de control Bajar/Segar/Elevar hacia atrás. Cuando los molinetes se detengan, mueva el/los mando(s) correspondiente(s) de selección de la velocidad del molinete una posición más próxima a 13. Para reanudar el autoafilado, mueva la palanca de control Bajar/Segar/Elevar hacia adelante.
10. Para realizar ajustes a las unidades de corte durante el autoafilado, pare los molinetes moviendo la palanca Bajar/Segar/Elevar hacia atrás; ponga el interruptor Habilitar/Deshabilitar en Deshabilitar y pare el motor. Una vez completados los ajustes, repita los pasos 5 a 9.
11. Cuando la unidad de corte esté correctamente afilada, habrá una rebaba en el filo delantero de la cuchilla. Usando una lima, elimine cuidadosamente la rebaba sin mellar el filo de corte (Figura 84).

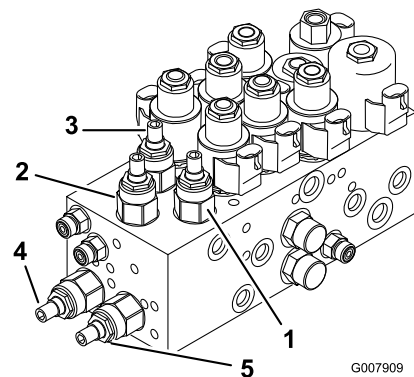


**Figura 84**

12. Repita el procedimiento para todas las unidades de corte a autoafilar.

Una vez completada la operación de autoafilado, ponga los mandos de autoafilado en posición de flujo hacia adelante, baje el asiento y lave toda la pasta de autoafilado de las unidades de corte. Ajuste el molinete de la unidad de corte a la contracuchilla según sea necesario.

**Nota:** Si los mandos de autoafilado no se ponen en la posición de flujo hacia adelante después del autoafilado, las unidades de corte no se elevarán ni funcionarán correctamente.



**Figura 85**

Modelo 03808 y 03813

1. Válvula de ajuste para la unidad de corte N° 1 (delantera central)
2. Válvula de ajuste para las unidades de corte N° 4 y 5 (delanteras laterales)
3. Válvulas de ajuste para las unidades de corte N° 2 y 3 (traseras)

## Ajuste de la velocidad de bajada de las unidades de corte

Los tractores son configurados en fábrica de manera apropiada para la mayoría de las aplicaciones de siega de calles.

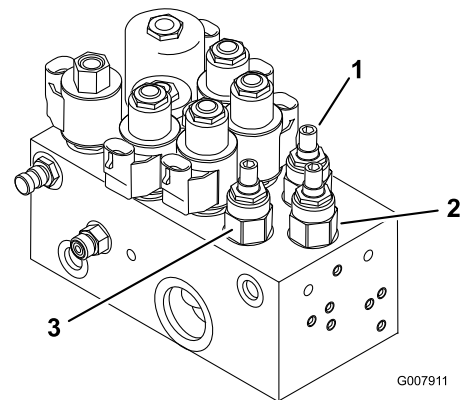
Los siguientes ajustes están disponibles para adaptar la máquina a la aplicación:

Los circuitos de elevación de las unidades de corte están equipados con válvulas ajustables que aseguran que las unidades de corte bajen a la velocidad deseada. Ajústelos de la manera siguiente:

Haga funcionar la unidad de tracción hasta que llegue a su temperatura de operación.

1. Localice las válvulas de ajuste de las unidades de corte deseadas; las válvulas están situadas en el colector de elevación (ver tabla y Figura 85 y Figura 86).

Válvula	Unidad de corte afectada
FC1	N° 1 (delantera central)
FC4	N° 4 y 5 (delanteras laterales)
FC5	N° 2 y 3 (traseras)
FC6	N° 6 (trasera izquierda)
FC7	N° 7 (trasera derecha)



**Figura 86**

Modelos 03806, 03807 y 03812

1. Válvula de ajuste para la unidad de corte N° 1 (delantera central)
2. Válvula de ajuste para las unidades de corte N° 4 y 5 (delanteras laterales)
3. Válvulas de ajuste para las unidades de corte N° 2 y 3 (traseras)
4. Válvula de ajuste para la unidad de corte N° 6 (trasera izquierda)
5. Válvula de ajuste para la unidad de corte N° 7 (trasera derecha)

2. Afloje las contratuercas de las válvulas.
3. Usando una llave Allen, gire la válvula correspondiente en el sentido de las agujas del reloj para ralentizar la velocidad de bajada de las unidades de corte.
4. Verifique el ajuste de la velocidad de elevación elevando y bajando varias veces las unidades de corte. Vuelva a ajustar si es necesario.
5. Apriete la contratuerca para afianzar el ajuste.

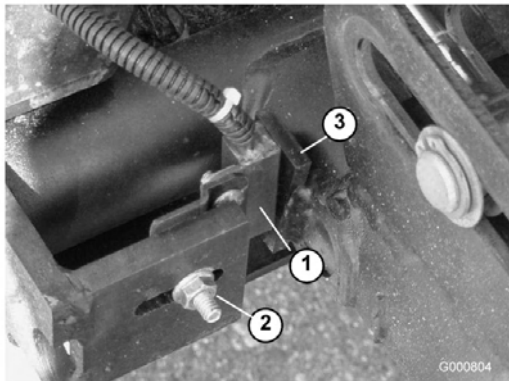
## Altura de elevación de las unidades de corte delanteras exteriores (Posición de habilitado)

La altura de giro de las unidades de corte delanteras exteriores (N° 4 y 5) y de las unidades de corte traseras (N° 6 y 7) puede ser incrementada para proporcionar una altura sobre el terreno adicional en calles onduladas.

**Nota:** La demora temporal RM CONFIG no debe variarse desde el ajuste original de 0 cuando se utiliza este método para ajustar la altura de giro.

Para aumentar/ajustar la altura de giro de las unidades de corte, proceda de la siguiente manera:

- Coloque la máquina en una superficie nivelada, baje las unidades de corte y pare el motor.
- Afloje la tuerca del perno de cuello cuadrado que fija el soporte del interruptor del brazo de elevación a los brazos de elevación N° 4, N° 6 y N° 7 (Figura 87). La figura muestra el N° 4.



**Figura 87**

- |  |                                |
|--|--------------------------------|
| 1. Interruptor del brazo de elevación  | 3. Tope del brazo de elevación |
| 2. Tuerca del perno de cuello cuadrado |                                |

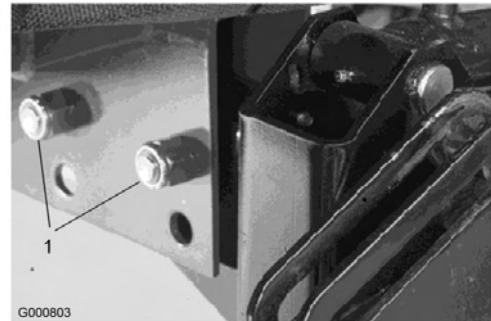
- Mueva el soporte del interruptor de elevación dentro de la ranura a la posición deseada.
- Ajuste la distancia entre el interruptor del brazo de elevación y el tope del brazo de elevación a aproximadamente 1,6 mm.
- Apriete la tuerca del perno de cuello cuadrado

## Ajuste del recorrido de las tres unidades de corte delanteras

Puede ser deseable que las tres unidades de corte delanteras bajen más de lo habitual en lugares con

marcadas ondulaciones. Si alguna de las tres unidades de corte delanteras se levanta del suelo al coronar una loma, puede bajarse el bastidor de tiro delantero retirando pernos de montaje y posicionando el bastidor en el juego de taladros inferior del bastidor principal (Figura 88). Póngase en contacto con su distribuidor si necesita ayuda.

**Nota:** El desplazar hacia abajo el bastidor de tiro reducirá la distancia entre las unidades de corte y el suelo en las posiciones de giro y de transporte, y puede hacer necesario aumentar la longitud de la cadena de elevación de la unidad de corte.



**Figura 88**

1. Pernos de montaje del bastidor de tiro

# Almacenamiento

## Unidad de tracción

1. Limpie a fondo la unidad de tracción, las unidades de corte y el motor.
2. Compruebe la presión de los neumáticos. Infle todos los neumáticos a 103-138 kPa (15-20 psi).
3. Compruebe que no hay holgura en ningún cierre, apretándolos si es necesario.
4. Aplique grasa o aceite a todos los puntos de engrase y de pivote. Limpie cualquier exceso de lubricante.
5. Lije suavemente y aplique pintura de retoque a cualquier zona pintada que esté rayada, desconchada u oxidada. Repare cualquier desperfecto de la carrocería.
6. Preparación de la batería y los cables:
  - A. Retire los terminales de los bornes de la batería.
  - B. Limpie la batería, los terminales y los bornes con un cepillo de alambre y una solución de bicarbonato.
  - C. Aplique una capa de grasa Grafo 112X (No. de Pieza Toro 505-47) o de vaselina a los terminales de los cables y a los bornes de la batería para evitar la corrosión.
  - D. Recargue la batería lentamente durante 24 horas cada 60 días para evitar el sulfatado de plomo de la batería.



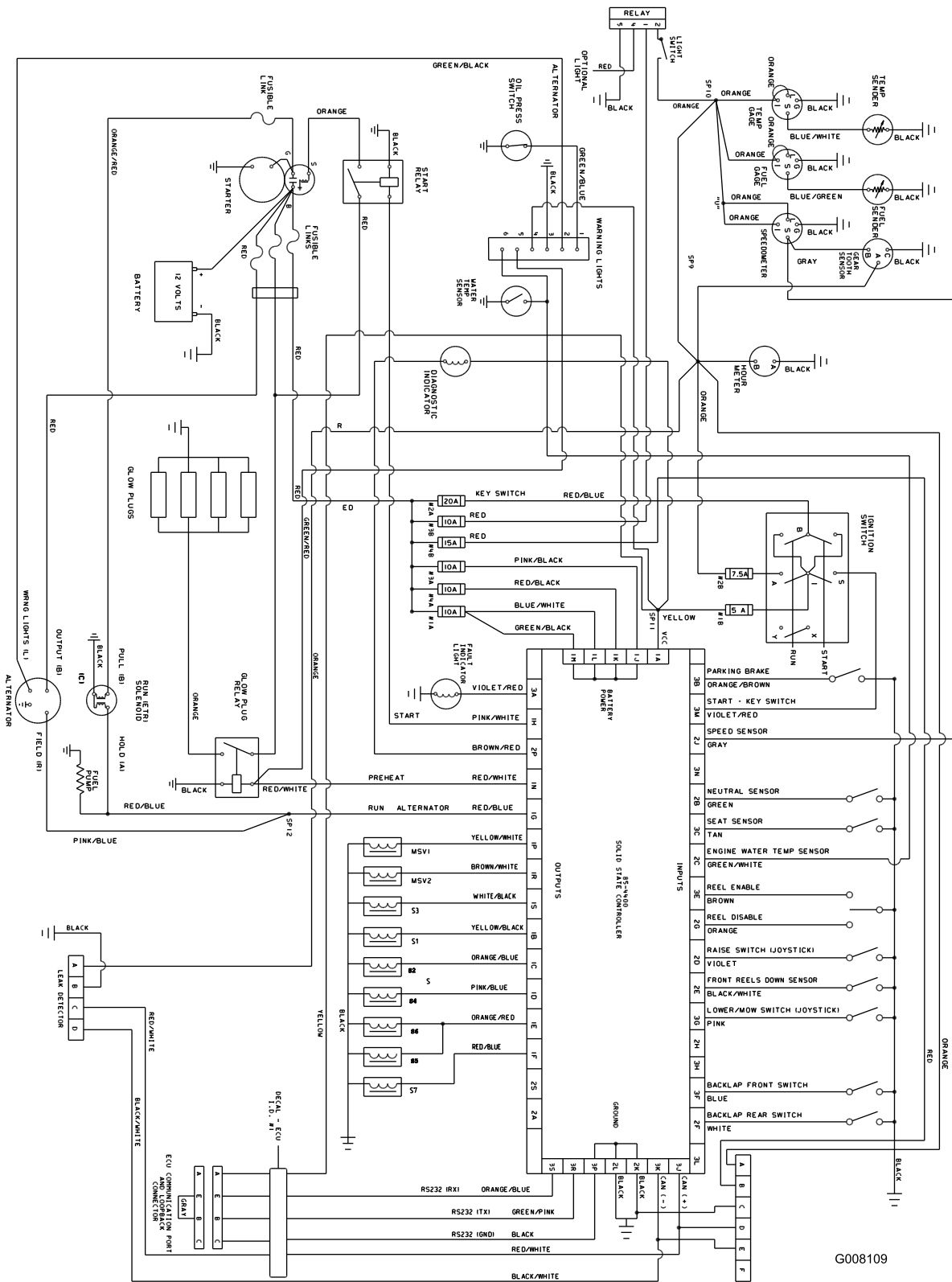
**El proceso de carga de la batería produce gases que pueden explotar.**

**No fume nunca cerca de la batería, y mantenga alejados de la batería chispas y llamas.**

## Motor

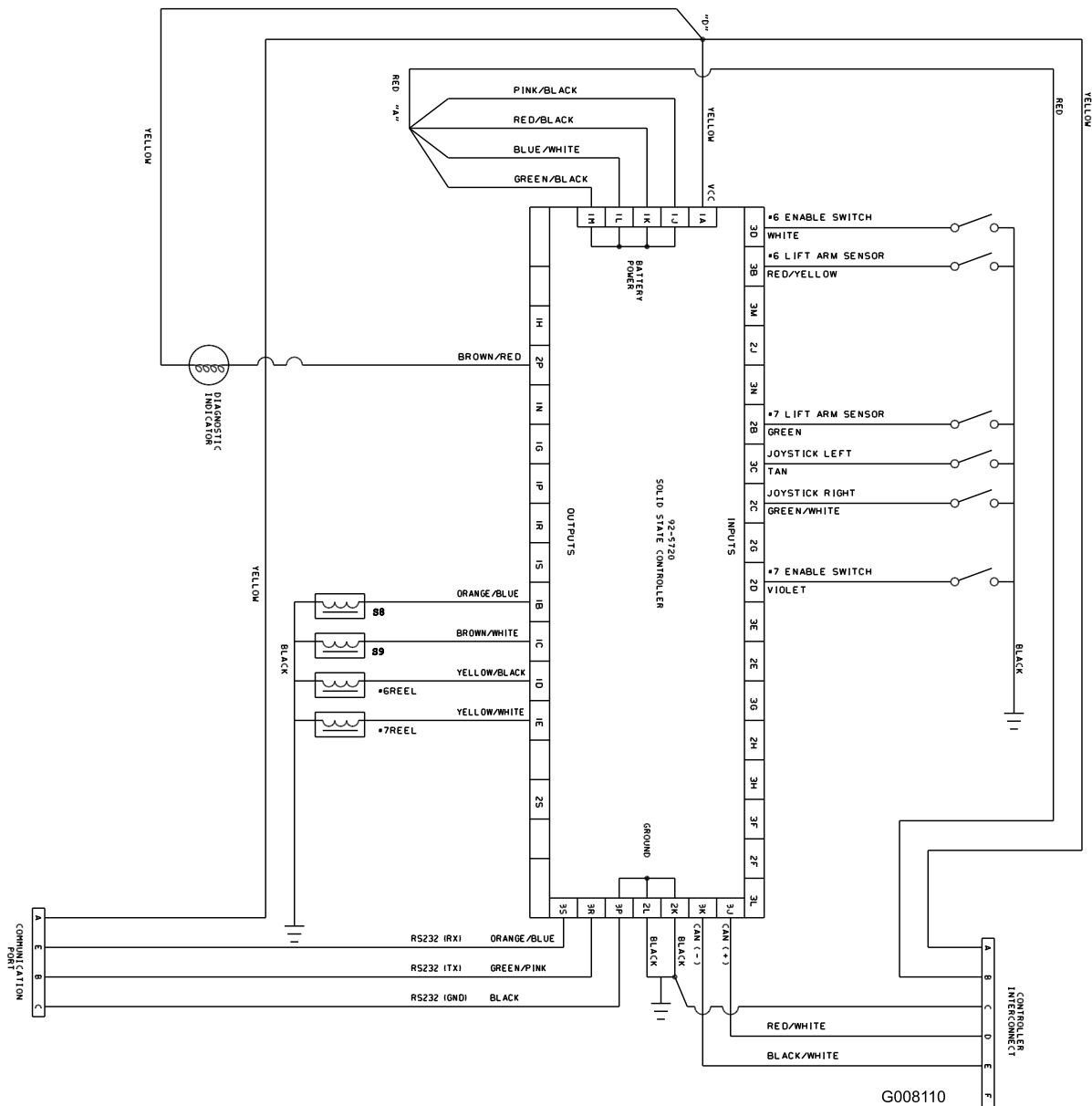
1. Vacíe el aceite de motor del cárter y vuelva a colocar el tapón de vaciado.
2. Retire y deseche el filtro de aceite. Instale un filtro de aceite nuevo.
3. Rellene el cárter con 7,5 cuartos de galón (7 l) de aceite de motor SAE 15W-40, clasificación CD, CE, CF, CF-4, o CG-4.
4. Arranque el motor y déjelo funcionar a velocidad de ralentí durante aproximadamente dos minutos.
5. Pare el motor.
6. Enjuague el depósito de combustible con combustible diesel limpio y nuevo.
7. Vuelva a fijar todos los elementos del sistema de combustible.
8. Realice una limpieza y un mantenimiento completos del conjunto del limpiador de aire.
9. Selle la entrada del limpiador de aire y la salida del tubo de escape con cinta impermeabilizante.
10. Compruebe el anticongelante y añada una solución al 50% de agua y anticongelante según sea necesario dependiendo de la temperatura mínima prevista para su zona.

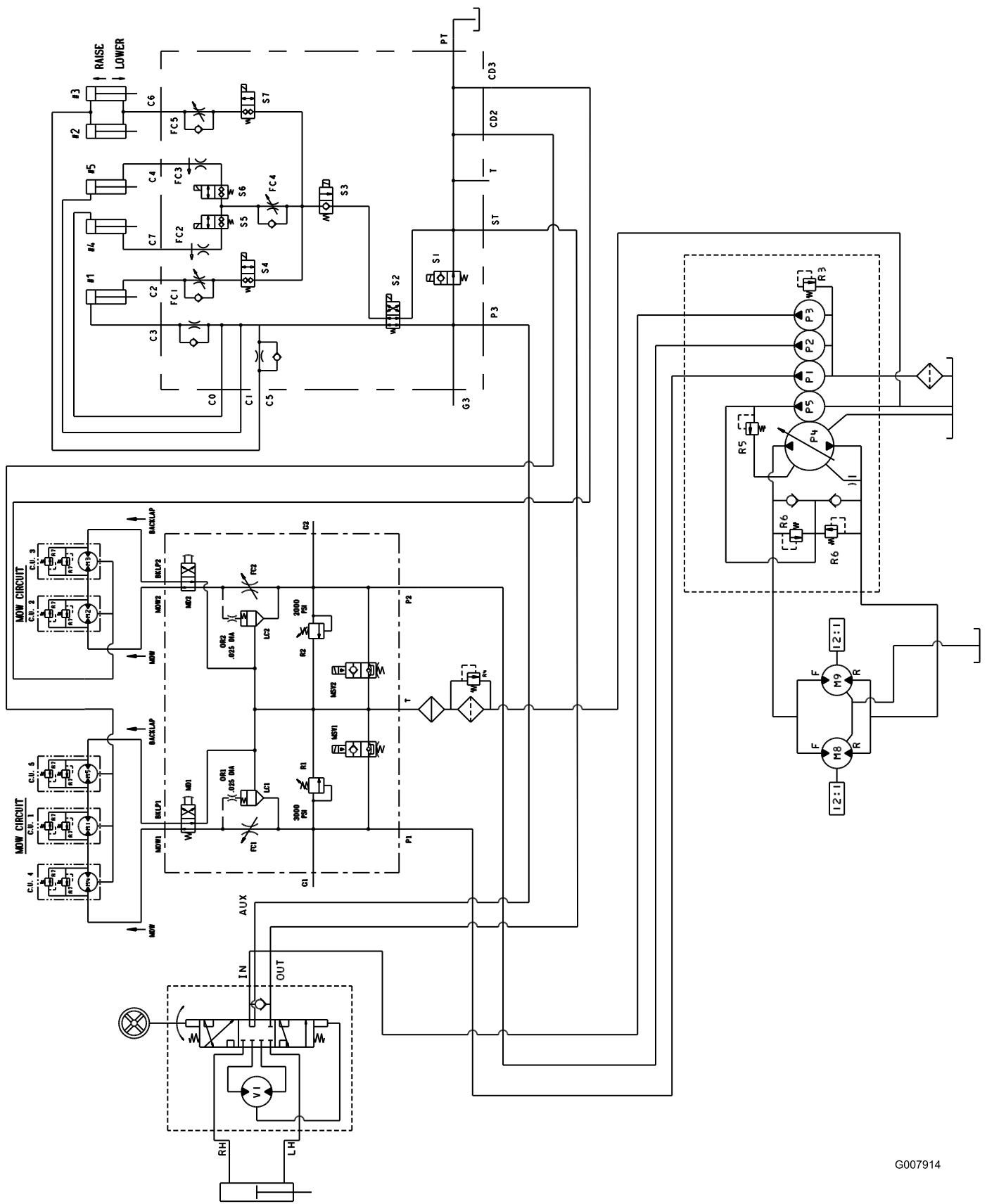
# Esquemas



G008109

Esquema eléctrico, todos los modelos (Rev. A)

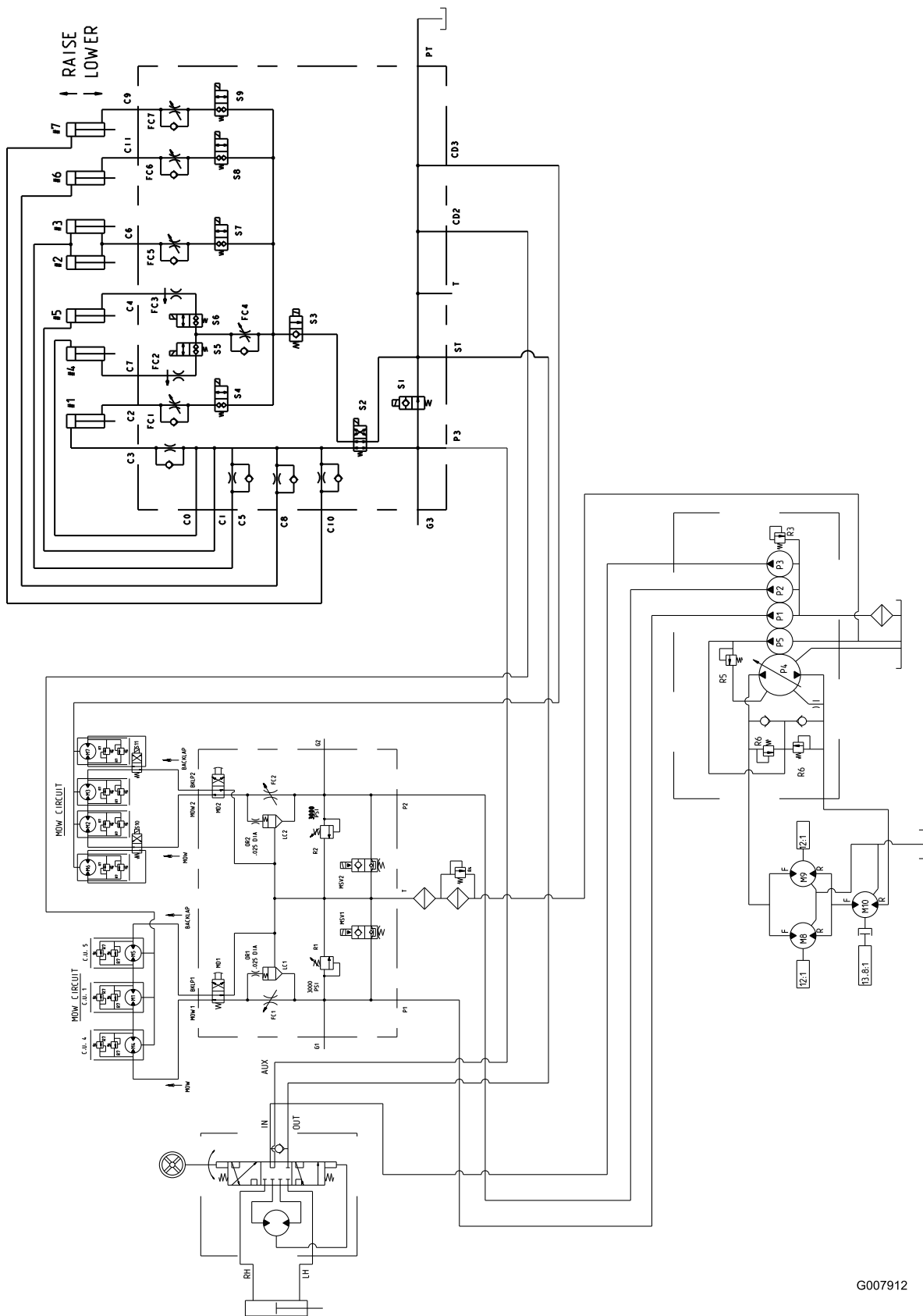




Esquema hidráulico, modelo 03806 (Rev. -)

G007914





Esquema Hidráulico, modelos 03808 y 03813 (Rev. A)

G007912



## Garantía general de productos comerciales Toro

### Garantía limitada de dos años

#### Condiciones y productos cubiertos

The Toro Company y su afiliado, Toro Warranty Company, bajo un acuerdo entre sí, garantizan conjuntamente su producto Toro Commercial ("Producto") contra defectos de materiales o mano de obra durante dos años o 1500 horas de operación\*, lo que ocurra primero. Esta garantía es aplicable a todos los productos exceptuando los Aireadores (estos productos tienen otras garantías). Cuando exista una condición cubierta por la garantía, repararemos el Producto sin coste alguno para usted, incluyendo diagnóstico, mano de obra, piezas y transporte. El periodo de la garantía empieza en la fecha en que el Producto es entregado al comprador original al por menor.

\* Producto equipado con contador de horas

#### Instrucciones para obtener asistencia bajo la garantía

Usted es responsable de notificar al Distribuidor de Commercial Products o al Concesionario Autorizado de Commercial Products al que compró el Producto tan pronto como exista una condición cubierta por la garantía, en su opinión. Si usted necesita ayuda para localizar a un Distribuidor de Commercial Products o a un Concesionario Autorizado, o si tiene alguna pregunta sobre sus derechos o responsabilidades bajo la garantía, puede dirigirse a:

Toro Commercial Products Service Department  
Toro Warranty Company  
8111 Lyndale Avenue South  
Bloomington, MN 55420-1196  
952-888-8801  
E-mail: commercial.warranty@toro.com

#### Responsabilidades del Propietario

Como propietario del Producto, usted es responsable del mantenimiento y los ajustes requeridos que figuran en su *Manual de operador*. El no realizar el mantenimiento y los ajustes requeridos puede dar pie a la negación de una reclamación bajo la garantía.

#### Elementos y condiciones no cubiertos

No todos los fallos o averías de productos que se producen durante el periodo de garantía son defectos de materiales o de mano de obra. Esta garantía no cubre:

- Los fallos o averías del Producto que se producen como consecuencia del uso de piezas de repuesto que no sean de la marca Toro, o de la instalación y el uso de accesorios o productos adicionales o modificados que no sean de la marca Toro. Estos artículos pueden tener garantía propia ofrecida por su fabricante.
- Los fallos del Producto que se producen como resultado de no realizar el mantenimiento y/o los ajustes recomendados. Las reclamaciones bajo la garantía pueden ser denegadas si no se mantiene adecuadamente el producto Toro con arreglo al Mantenimiento recomendado incluido en el *Manual del operador*.
- Los fallos de productos que se producen como consecuencia de la operación del Producto de manera abusiva, negligente o temeraria.
- Piezas sujetas a consumo en el uso a menos que se demuestre que son defectuosas. Algunas muestras de piezas que se consumen o gastan durante la operación normal del Producto incluyen, pero no se limitan a, forros y pastillas de freno, forros de embrague, cuchillas, molinetes, contracuchillas, taladros, bujías, ruedas giratorias, neumáticos, filtros, correas, y determinados componentes de pulverizadores tales como diafragmas, boquillas, válvulas de retención, etc.
- Fallos producidos por influencia externa. Los elementos que se consideran influencia externa incluyen pero no se limitan a condiciones meteorológicas, prácticas de almacenamiento, contaminación, el uso de refrigerantes, lubricantes, aditivos, fertilizantes, agua o productos químicos no homologados, etc.

#### Países fuera de Estados Unidos o Canadá

Los clientes que compraron productos Toro exportados de los Estados Unidos o Canadá deben ponerse en contacto con su Distribuidor Toro para obtener pólizas de garantía para su país, provincia o estado. Si por cualquier razón usted no está satisfecho con el servicio ofrecido por su Distribuidor, o si tiene dificultad en obtener información sobre la garantía, póngase en contacto con el importador Toro.

- Ruido, vibraciones, desgaste y deterioro normales.
- El "desgaste normal" incluye, pero no se limita a daños en asientos debido a desgaste o abrasión, desgaste de superficies pintadas, pegatinas o ventanas rayadas, etc.

#### Piezas

Las piezas cuya sustitución está prevista como mantenimiento requerido están garantizadas hasta la primera sustitución programada de dicha pieza. Las piezas sustituidas bajo esta garantía están cubiertas durante el periodo de la garantía original del producto y pasan a ser propiedad de Toro. Toro tomará la decisión final de reparar o sustituir cualquier pieza o conjunto. Toro puede utilizar piezas remanufacturadas en las reparaciones efectuadas bajo esta garantía.

#### Nota respecto a la garantía sobre baterías de ciclo profundo:

Las baterías de ciclo profundo pueden producir un número total específico de kilowatts-hora durante su vida. Las técnicas de uso, recarga y mantenimiento pueden alargar o acortar la vida total de la batería. A medida que se consuman las baterías de este producto, se irá reduciendo paulatinamente la cantidad de trabajo útil entre intervalos de carga, hasta que la batería quede totalmente agotada. La sustitución de baterías que se han agotado debido al consumo normal es responsabilidad del propietario del producto. Puede ser necesario sustituir las baterías, por cuenta del propietario, durante el periodo normal de garantía.

#### El mantenimiento corre por cuenta del propietario

La puesta a punto del motor, la lubricación, la limpieza y el abrillantado, la sustitución de filtros y refrigerante y la realización del Mantenimiento Recomendado son algunos de los servicios normales que requieren los productos Toro y que corren por cuenta del propietario.

#### Condiciones Generales

La reparación por un Distribuidor o Concesionario Autorizado Toro es su único remedio bajo esta garantía.

Ni The Toro Company ni Toro Warranty Company son responsables de daños directos, indirectos o consecuentes en conexión con el uso de los productos Toro cubiertos por esta garantía, incluyendo cualquier coste o gasto por la provisión de equipos de sustitución o servicio durante periodos razonables de mal funcionamiento o no utilización hasta la terminación de reparaciones bajo esta garantía. Salvo la garantía de emisiones citada a continuación, en su caso, no existe otra garantía expresa. Cualquier garantía implícita de mercantilidad y adecuación a un uso determinado queda limitada a la duración de esta garantía expresa.

Algunos estados no permiten exclusiones de daños incidentales o consecuentes, ni limitaciones sobre la duración de una garantía implícita, de manera que las exclusiones y limitaciones arriba citadas pueden no serle aplicables a usted. Esta garantía le otorga a usted derechos legales específicos; es posible que usted tenga otros derechos que varían de un estado a otro.

#### Nota respecto a la garantía del motor:

Es posible que el Sistema de Control de Emisiones de su Producto esté cubierto por otra garantía independiente que cumpla los requisitos establecidos por la U.S. Environmental Protection Agency (EPA) y/o el California Air Resources Board (CARB). Las limitaciones horarias estipuladas anteriormente no son aplicables a la Garantía del Sistema de Control de Emisiones. Si desea más información, consulte la Declaración de Garantía de Control de Emisiones del Motor que se incluye en su *Manual del operador* o en la documentación del fabricante del motor.