



Count on it.

Gebruikershandleiding

**Reelmaster® 6500-D en 6700-D
tractie-eenheid**

Modelnr.: 03806—Serienr.: 310000001 en hoger

Modelnr.: 03807—Serienr.: 310000001 en hoger

Modelnr.: 03808—Serienr.: 310000001 en hoger

Modelnr.: 03812—Serienr.: 310000001 en hoger

Modelnr.: 03813—Serienr.: 310000001 en hoger

Dit product voldoet aan alle relevante Europese richtlijnen, zie voor details de aparte product-specifieke conformiteitsverklaring.

Waarschuwing

CALIFORNIË

Proposition 65 Waarschuwing

De uitlaatgassen van de dieselmotor van dit product bevatten bestanddelen waarvan bekend is dat ze kanker, geboortefwijkingen of andere schade aan de voortplantingsorganen kunnen veroorzaken.

Belangrijk: De motor van dit product is niet uitgerust met een vonkenvanger. Gebruik van de machine in een bosgebied of op een met dicht struikgewas of gras begroeid terrein is in strijd met de bepalingen van de Wet op de Openbare Hulpbronnen (Public Resource Code), Afdeling 4442 van de Staat Californië. In andere landen of staten kunnen soortgelijke wetten van kracht zijn.

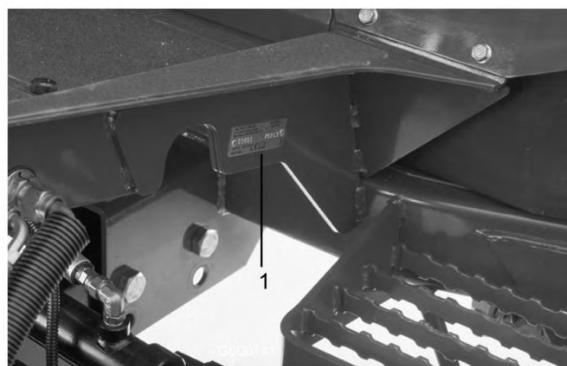
Inleiding

Deze machine is een zitmaaier met messenkooi bedoeld voor gebruik door professionele bestuurders in commerciële toepassingen. De machine is voornamelijk ontworpen voor het maaien van gras van goed onderhouden gazons in parken, golfbanen en sportvelden. De machine is niet ontworpen voor het maaien van borstelig gras en andere begroeiing langs de snelweg of voor gebruik in de landbouw.

Lees deze informatie zorgvuldig door, zodat u weet hoe u de machine op de juiste wijze moet gebruiken en onderhouden en om schade aan de machine en letsel te voorkomen. U bent verantwoordelijk voor het juiste en veilige gebruik van de machine.

U kunt rechtstreeks contact opnemen met Toro via www.Toro.com voor informatie over producten en accessoires, om een dealer te vinden of om uw product te registreren.

Als u service, originele Toro-onderdelen of aanvullende informatie nodig hebt, kunt u contact opnemen met een erkende servicedealer of met de klantenservice van Toro. U dient hierbij altijd het modelnummer en het serienummer van het product te vermelden. De locatie van het plaatje met het modelnummer en het serienummer van het product is aangegeven op Figuur 1. U kunt de nummers noteren in de ruimte hieronder.



Figuur 1

1. Locatie van het modelnummer en het serienummer.

Modelnr.: _____

Serienr.: _____

Deze handleiding noemt een aantal mogelijke gevaren en bevat een aantal veiligheidsberichten (Figuur 2) met de volgende veiligheidssymbolen, die duiden op een gevaarlijke situatie die zwaar lichamelijk letsel of de dood tot gevolg kan hebben wanneer de veiligheidsvoorschriften niet in acht worden genomen.



Figuur 2

1. Veiligheidssymbool.

Er worden in deze handleiding nog twee woorden gebruikt om uw aandacht op bijzondere informatie te vestigen. **Belangrijk** attendeert u op bijzondere technische informatie en **Opmerking** duidt algemene informatie aan die bijzondere aandacht verdient.

Inhoud

Inleiding.....	2	Brandstoftank	45
Veiligheid	4	Brandstofleidingen en -verbindingen	45
Veilige bediening	4	Brandstoffilter/waterafscheider.....	45
Toro Veilige bediening.....	5	Injectors ontluichten	45
Geluidsniveau.....	7	Onderhoud elektrisch systeem.....	46
Geluidsdruk	7	Accu-onderhoud	46
Trillingsniveau	7	Zekeringen.....	47
Veiligheids- en instructiestickers	7	Optionele verlichting.....	47
Montage.....	15	Onderhoud aandrijfsysteem.....	49
1 Vloeistofpeil controleren	15	Torsie van wielmoeren of -bouten controleren.....	49
2 Maaidekken monteren Modellen 03860, 03861 en 03862	15	Olie van planeetwiel aandrijving controleren.....	49
3 Maaidekken monteren Modellen 03863 en 03864	18	Olie van planeetwiel aandrijving verversen	49
4 Maaidekken afstellen voor specifieke werkzaamheden.....	22	Smeerolie van de achteras controleren.....	50
5 Ballast achter plaatsen	22	Smeerolie in de achteras verversen	50
6 EU-stickers aanbrengen.....	22	Toespoor achterwielen.....	51
7 Handleidingen lezen en aanvullende onderdelen bewaren	22	De tractie-aandrijving afstellen voor de neutraalstand.....	51
Algemeen overzicht van de machine.....	23	Onderhoud koelsysteem.....	52
Bedieningsorganen	23	Vuil verwijderen	52
Specificaties.....	27	Onderhoud van het koelsysteem	52
Werktuigen/ Accessoires.....	27	Onderhouden remmen.....	53
Gebruiksaanwijzing.....	27	De servicerekken afstellen.....	53
Motoroliepeil controleren.....	27	Onderhoud riemen.....	53
Het koelsysteem controleren.....	28	Riem van wisselstroomdynamo controleren.....	53
Brandstoftank vullen	29	Onderhoud hydraulisch systeem	54
Hydraulische vloeistof controleren.....	31	Hydraulische vloeistof verversen.....	54
Bandenspanning controleren	31	Hydraulisch filter vervangen	54
Contact tussen snijplaat en messenkooi controleren.....	32	Hydraulische slangen en leidingen controleren.....	54
Starten en stoppen.....	32	Testpoorten van het hydraulische systeem	55
Het Brandstofsysteem ontluichten.....	32	Onderhoud van maaidek	56
De machine duwen of slepen	33	Kick-standaard maaidek Modellen 03863 en 03864	56
De interlockschakelaars controleren.....	33	Wetten.....	56
Fouten opslaan en terughalen	35	Afstelling van de snelheid waarmee het maaidek wordt neergelaten	58
Functies van de hydraulische solenoidklep	36	Buitenste frontmaaidekken opheffen in hogere stand (geactiveerde stand)	59
Tips voor bediening en gebruik.....	36	De speling van de drie frontmaaidekken instellen.....	59
Onderhoud	38	Stalling	60
Aanbevolen onderhoudsschema	38	Tractie-eenheid.....	60
Onderhoudsschema	39	Motor.....	61
Controlelijst voor dagelijks onderhoud.....	40	Schema's	62
Smering.....	41		
Lagers en lagerbussen smeren	41		
Onderhoud motor.....	43		
Onderhoud van het luchtfilter.....	43		
Motorolie verversen en filter vervangen	44		
De gashendel afstellen	44		
Onderhoud brandstofsysteem	45		

Veiligheid

Deze machine voldoet minstens aan CEN-norm EN 836:1997, ISO-norm 5395:1990 en de B71.4-2004 specificaties van het American National Standards Institute (ANSI), van kracht op het moment van productie, als ballast is toegevoegd; zie Ballast achter plaatsen in het gedeelte Instellen.

Opmerking: Indien niet door het ANSI goedgekeurde werktuigen van andere fabrikanten worden aangekoppeld, voldoet deze machine niet aan de normen.

Onjuist gebruik of onderhoud door de gebruiker of eigenaar kan letsel veroorzaken. Om het risico van letsel te vermijden, dient u zich aan de volgende veiligheidsinstructies te houden en altijd op het veiligheidssymbool ▲ te letten, dat betekent VOORZICHTIG, WAARSCHUWING of GEVAAR "instructie voor persoonlijke veiligheid". Niet-naleving van de instructie kan leiden tot lichamelijk of dodelijk letsel.

Veilige bediening

De volgende instructies zijn ontleend aan CEN-norm EN 836:1997, ISO-norm 5395:1990 en ANSI B71.4-2004.

Instructie

- Lees of raadpleeg de gebruikershandleiding en ander instructiemateriaal. Als de bestuurder(s) of de monteur(s) de taal waarin de handleiding is geschreven, niet machtig is (zijn), moet de eigenaar ervoor zorgen dat zij de inhoud van het materiaal begrijpen.
- Zorg ervoor dat u vertrouwd raakt met de bedieningsorganen en de veiligheidssymbolen, en weet hoe u de machine veilig kunt gebruiken.
- Alle bestuurders en monteurs moeten instructie hebben ontvangen. De eigenaar is verantwoordelijk voor de instructie van de gebruikers.
- Laat kinderen of personen die geen instructie hebben ontvangen, de machine nooit gebruiken of onderhoudswerkzaamheden daaraan verrichten. Plaatselijke voorschriften kunnen nadere eisen stellen aan de leeftijd van degene die met de machine werkt.
- De eigenaar/gebruiker is verantwoordelijk voor ongelukken, letsel van hemzelf/haarzelf of van anderen, en schade aan eigendom, die hij/zij kan voorkomen.

Voor ingebruikname

- Inspecteer het terrein om vast te stellen welke accessoires en werktuigen nodig zijn om goed en veilig te werken. Gebruik alleen door de fabrikant goedgekeurde accessoires en werktuigen.
- Draag geschikte kleding en uitrusting, zoals een helm, een veiligheidsbril en gehoorbescherming. Lang haar, losse kleding of sieraden kunnen worden gegrepen door bewegende onderdelen.
- Inspecteer het terrein waarop u de maaimachine gaat gebruiken en verwijder eventuele voorwerpen die door de machine kunnen worden uitgeworpen.
- Wees extra voorzichtig als u omgaat met dieselbrandstof. Diesel is ontvlambaar en de dampen kunnen tot ontploffing komen.
Gebruik uitsluitend een goedgekeurd vat of blik.
- Verwijder nooit de dop van de brandstoftank en vul nooit brandstof bij wanneer de motor loopt. Laat de motor afkoelen voordat u brandstof bijvult. Niet roken.
- U mag de brandstoftank nooit binnenshuis bijvullen of aftappen.
- Controleer of de dodemansknop, de veiligheidsschakelaars en de veiligheidsschermen zijn bevestigd en naar behoren werken. Gebruik de machine uitsluitend als deze naar behoren werkt.

Gebruiksaanwijzing

- Laat de motor nooit in een afgesloten ruimte lopen.
- Werk uitsluitend bij goed licht en blijf uit de buurt van kuilen en verborgen gevaren.
- Controleer of alle aandrijvingen in de neutraalstand staan en de parkeerrem in werking is gesteld voordat u de motor start. Start de motor uitsluitend vanaf de bestuurderspositie. Als de machine is uitgerust met een omkantelbeveiliging, moet u altijd de veiligheidsgordel omdoen.
- Verminder uw snelheid en wees extra voorzichtig op hellingen. Rij op hellingen in de aanbevolen richting. De gazonomstandigheden kunnen van invloed zijn op de stabiliteit van de machine. Wees voorzichtig als u dicht in de buurt van een steile helling werkt.
- Verminder uw snelheid en wees voorzichtig als u op een helling een bocht maakt of van richting verandert.
- Gebruik de machine nooit als de veiligheidsschermen niet stevig op hun plaats zitten. Zorg ervoor dat alle

interlockschakelaars zijn aangebracht, correct zijn afgesteld en naar behoren werken.

- Verander nooit de stand van de toerenregelaar van de motor en laat de motor niet te snel draaien.
- Stop de machine op een horizontaal oppervlak, hef de maaidekken op, schakel de aandrijvingen uit, stel de parkeerrem (indien aanwezig) in werking en zet de motor af voordat u de bestuurdersstoel om welke reden ook verlaat, bijvoorbeeld om de grasvanger leeg te maken.
- Stop de machine en controleer de machine als u een vreemd voorwerp heeft geraakt of de machine abnormaal begint te trillen. Voer alle noodzakelijke reparaties uit voordat u de machine weer in gebruik neemt.
- Houd uw handen en voeten uit de buurt van de maaidekken.
- Kijk achterom en omlaag voordat u achteruitrijdt om er zeker van te zijn dat de weg vrij is.
- Vervoer geen passagiers en zorg ervoor dat huisdieren en omstanders uit de buurt blijven.
- Verminder uw snelheid en wees voorzichtig als u een bocht maakt of wegen en voetpaden oversteekt. Zet de messenkooien stil als u niet maait.
- Gebruik de maaimachine niet als u onder de invloed van alcohol of drugs bent.
- Bliksem kan ernstig of dodelijk letsel veroorzaken. Als u bliksem ziet of donder hoort in het gebied, gebruik de machine dan niet; ga schuilen.
- Wees voorzichtig als u de machine inlaadt op een aanhanger of een vrachtwagen of uitlaadt.
- Wees voorzichtig bij het naderen van blinde hoeken, struiken, bomen, en andere objecten die het zicht kunnen belemmeren.

Onderhoud en opslag

- Schakel de aandrijvingen uit, hef de maaidekken op, stel de parkeerrem in werking, zet de motor af en verwijder het contactsleuteltje. Wacht totdat alle bewegende delen tot stilstand zijn gekomen voordat u de machine afstelt, reinigt of repareert.
- Verwijder gras en vuil van de maaidekken, de aandrijvingen, de geluiddempers en de motor om brand te voorkomen. Neem gemorste olie of brandstof meteen op.
- Laat de machine eerst afkoelen voordat u deze opslaat. Parkeer de machine niet in de nabijheid van een open vuur.
- Zorg ervoor dat de brandstofafsluitklep is gesloten als u de machine stalt of transporteert. U mag

brandstof niet opslaan in de nabijheid van een open vuur of binnenshuis aftappen uit de brandstoftank.

- Parkeer de machine op een horizontaal oppervlak. Laat personeel dat niet bekend is met de instructies, nooit onderhoudswerkzaamheden aan de machine uitvoeren.
- Plaats onderdelen op kriksteunen indien dit nodig is.
- Haal voorzichtig de druk van onderdelen met opgeslagen energie.
- Maak de accukabels los voordat u reparatiewerkzaamheden gaat verrichten. Maak eerst de minpool van de accu los en daarna de pluspool. Sluit eerst de pluspool van de accu aan en daarna de minpool.
- Wees voorzichtig als u de messenkooien controleert. Draag handschoenen en wees voorzichtig als u onderhoudswerkzaamheden uitvoert aan de messenkooien.
- Houd uw handen en voeten uit de buurt van bewegende onderdelen. Stel indien mogelijk de machine niet af terwijl de motor loopt.
- Laad de accu op in een open, goed geventileerde ruimte; doe dit niet in de buurt van vonken en open vuur. Haal de oplader uit het stopcontact voordat u deze aansluit op of losmaakt van de accu. Draag beschermende kleding en gebruik geïsoleerd gereedschap.
- Zorg ervoor dat alle onderdelen in goede staat verkeren en alle bevestigingselementen en hydraulische aansluitingen stevig vastzitten. Vervang versleten of beschadigde stickers.

Toro Veilige bediening

De volgende lijst bevat veiligheidsinstructies die specifiek zijn toegesneden op Toro producten, of andere veiligheidsinstructies die niet zijn opgenomen in de ANSI-normen.

Dit product kan handen of voeten afsnijden en voorwerpen uitwerpen. Volg altijd alle veiligheidsinstructies op om ernstig of mogelijk dodelijk letsel te voorkomen.

Gebruik van dit product voor andere doeleinden dan het bedoelde gebruik kan gevaarlijk zijn voor de bestuurder of omstanders.

Gebruiksaanwijzing

- Neem plaats op de bestuurdersstoel als u de machine en start en in gebruik neemt.

- Draag altijd stevige schoenen. Draag geen sandalen, tennisschoenen of gym schoenen als u de machine gebruikt.
- Het verdient aanbeveling veiligheidsschoenen en een lange broek te dragen. Dit is verplicht op grond van diverse plaatselijke veiligheidsvoorschriften en verzekeringsbepalingen.
- Wees voorzichtig als u omgaat met brandstof. Neem gemorste brandstof op.
- Controleer elke dag of de interlockschakelaars goed functioneren. Als een schakelaar defect is, moet u deze vervangen voordat u de machine gebruikt.
- Let goed op als u de machine gebruikt. Om te voorkomen dat u de controle over de machine verliest, moet u de volgende instructies naleven:
 - Rij niet te dicht langs bunkers, greppels, sloten of andere gevaarlijke punten.
 - Verminder de snelheid als u een scherpe bocht maakt. Vermijd plotseling stoppen en starten.
 - Als u in de buurt van een weg werkt of deze oversteekt, moet u altijd voorrang verlenen.
 - Gebruik de serviceremmen als u een helling afdaald, om de snelheid laag te houden en de machine onder controle te houden.
- Raak de motor, de geluiddemper of de uitlaatpijp niet aan als de motor loopt of direct nadat u deze heeft afgezet. Deze kunnen heet zijn en brandwonden veroorzaken.
- Als een maaidek een vast voorwerp raakt of het voertuig abnormaal trilt, moet u onmiddellijk stoppen, de motor afzetten, wachten tot alle bewegende delen tot stilstand zijn gekomen en het voertuig op beschadigingen controleren. Een beschadigde messenkooi of snijplaat moet worden gerepareerd of vervangen voordat u verdergaat met werken.
- Rij voorzichtig op een helling. U mag daarom nooit plotseling starten of stoppen bij het op- en afrijden van een helling.
- De bestuurder moet bedreven en getraind zijn in het rijden op hellingen. Onvoorzichtig rijden op heuvels of hellingen kan tot gevolg hebben dat u de controle over het voertuig verliest en het voertuig kantelt of omrolt. Dit kan lichamelijk of dodelijk letsel veroorzaken. Gebruik altijd zowel de veiligheidsgordel als de rolbeugel.
- Als de motor afslaat of de machine vaart verliest en de top van een helling niet haalt, mag u de machine

nooit keren. U moet dan altijd langzaam in een rechte lijn achterwaarts de helling af rijden.

- Als er onverwachts een persoon of huisdier in of in de buurt van het maaigebied verschijnt, moet u stoppen met maaien. Onvoorzichtig gebruik in combinatie met de hoeken van het terrein, afkaatsingen en verkeerd geplaatste schermen kunnen leiden tot letsel als gevolg van uitgeworpen voorwerpen. Ga pas verder met maaien als er niets of niemand meer in het maaigebied is.
- Parkeer nooit op een helling tenzij de wielen zijn vastgezet of geblokkeerd.

Onderhoud en opslag

- Zorg ervoor dat alle aansluitstukken van de hydraulische leidingen vastzitten en alle hydraulische slangen en leidingen in goede staat verkeren voordat u druk zet op het hydraulische systeem.
- Houd lichaam en handen uit de buurt van kleine lekgaten of spuitmonden waaruit onder hoge druk hydraulische vloeistof ontsnapt. U kunt lekken in het hydraulische systeem opsporen met behulp van karton of papier. Doe dit niet met uw handen. Hydraulische vloeistof die onder druk ontsnapt, kan voldoende kracht hebben om door de huid heen te dringen, en letsel veroorzaken.
- Voordat u het hydraulische systeem loskoppelen of werkzaamheden daaraan verricht, moet u alle druk in het systeem opheffen. Dit doet u door de motor af te zetten en de maaidekken en werktuigen neer te laten op de grond.
- Als de motor moet lopen om onderhouds- of afstelwerkzaamheden uit te voeren, moet u uw kleding, handen, voeten en andere lichaamsdelen uit de buurt van de maaidekken, werktuigen en bewegende delen houden. Houd iedereen op afstand.
- U moet de motor afzetten voordat u het oliepeil controleert of het carter bijvult met olie.
- Indien belangrijke reparaties nodig zijn of hulp is vereist, moet u contact opnemen met een erkende Toro dealer.
- Om de beste prestaties te verkrijgen en er zeker van te zijn dat de machine altijd veilig kan worden gebruikt, moet u ter vervanging uitsluitend originele Toro onderdelen en accessoires gebruiken. Gebruik ter vervanging nooit onderdelen en accessoires van andere fabrikanten, omdat dit gevaarlijk kan zijn. Dit kan ertoe leiden dat de garantie op het product komt te vervallen.

Geluidsniveau

Deze machine heeft een geluidsniveau van 104 dBA met een onzekerheidswaarde (K) van 1 dBA.

Het geluidsniveau werd bepaald volgens de procedures in EN 11094.

Geluidsdruk

Deze machine oefent een geluidsdruk van 90 dBA uit op het gehoor van de bestuurder (met een onzekerheidswaarde (K) van 1 dBA).

De geluidsdruk werd bepaald volgens de procedures in EN 836.

Trillingsniveau

Hand-arm

Gemeten trillingsniveau voor de rechterhand = 0.69 m/s^2

Gemeten trillingsniveau voor de linkerhand = 1.04 m/s^2

Onzekerheidswaarde (K) = $0,5 \text{ m/s}^2$

De gemeten waarden zijn bepaald volgens de procedures in EN 836.

Gehele lichaam

Gemeten trillingsniveau = 0.55 m/s^2

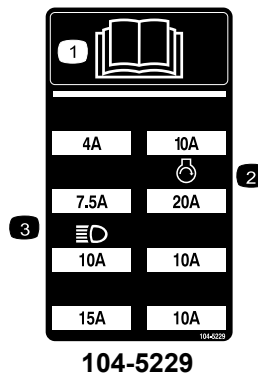
Onzekerheidswaarde (K) = $0,5 \text{ m/s}^2$

De gemeten waarden zijn bepaald volgens de procedures in EN 836.

Veiligheids- en instructiestickers

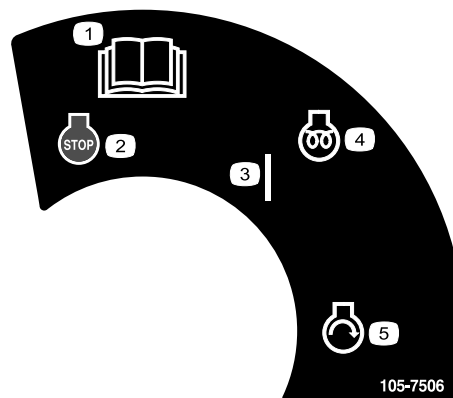


Veiligheidsstickers en veiligheidsinstructies zijn gemakkelijk zichtbaar voor de bestuurder en bevinden zich bij plaatsen waar gevaar kan ontstaan. Vervang alle beschadigde of verdwenen stickers.



104-5229

1. Lees de *Gebruikershandleiding*.
2. Zekering voor startmotor
3. Zekering voor koplampen (optioneel)



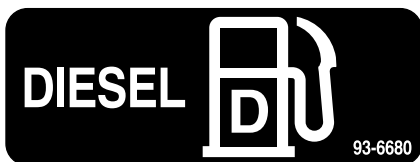
105-7506

1. Lees de *Gebruikershandleiding*.
2. Motor—Afzetten
3. AAN
4. Motor—Voorgloeien
5. Motor—Starten



93-6693

1. Handen kunnen bekneld raken—Wacht totdat de bewegende onderdelen tot stilstand zijn gekomen.

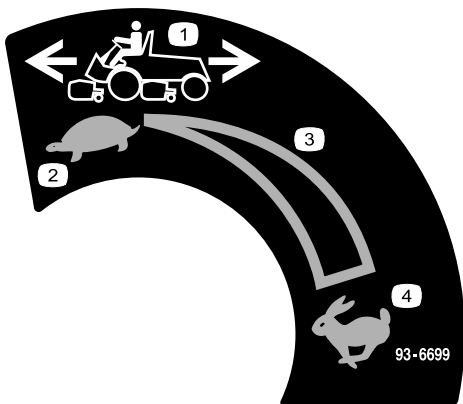


93-6680



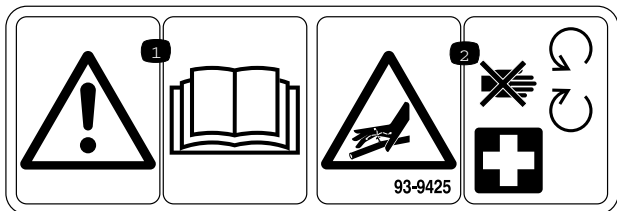
93-6686

1. Hydraulische vloeistof
2. Lees de *Gebruikershandleiding*.



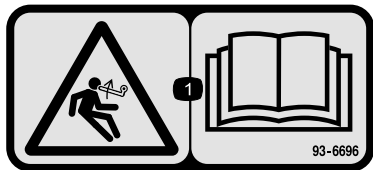
93-6699

1. Snelheid van de machine
2. LANGZAAM
3. Continu snelheidsregeling
4. SNEL



93-9425

1. Lees de *Gebruikershandleiding*.
2. Hydraulische slangen staan onder druk—Blijf uit de buurt van draaiende onderdelen.



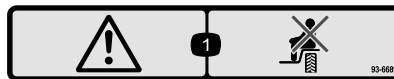
93-6696

1. Opgeslagen energie—Lees de *Gebruikershandleiding*.



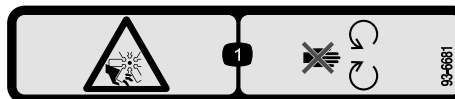
93-6687

1. Niet hierop stappen.



93-6689

1. Waarschuwing—Vervoer geen passagiers.



93-6681

1. Ledematen kunnen worden gesneden/geamputeerd;ventilator – Blijf uit de buurt van bewegende onderdelen.



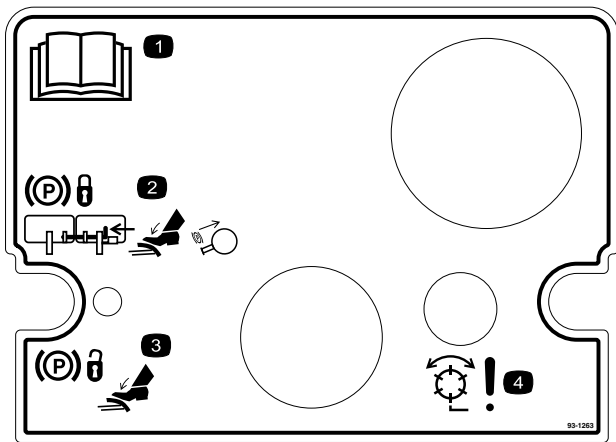
115-2047

1. Waarschuwing – Raak het hete oppervlak niet aan.



104-9298

1. Lees de *gebruikershandleiding*.



93-1263

1. Lees de *Gebruikershandleiding*.
2. Om de parkeerrem in werking te stellen, moet u de pedalen aan elkaar koppelen met de borgpen, beide pedalen intrappen en de vergrendeling voor de rem uittrekken.
3. Om de parkeerrem vrij te zetten, trapt u beide pedalen in totdat de vergrendeling van de parkeerrem wordt ingetrokken.
4. Gevaar—Messenkooien ingeschakeld.

REELMASTERS 6500-D / 6700-D QUICK REFERENCE AID

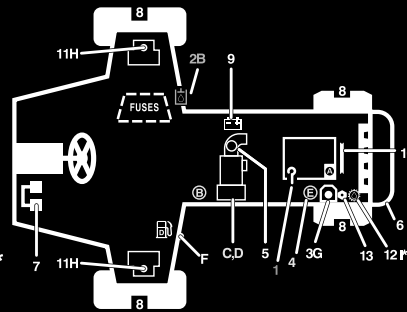


CHECK/SERVICE (daily)

1. OIL LEVEL, ENGINE
2. OIL LEVEL, HYDRAULIC TANK
3. COOLANT LEVEL, RADIATOR
4. FUEL /WATER SEPARATOR
5. AIR FILTER SERVICE INDICATOR
6. RADIATOR SCREEN
7. BRAKE FUNCTION
8. TIRE PRESSURE (15-20 PSI)

CHECK/SERVICE SEE OPERATOR'S MANUAL

9. BATTERY
10. BELTS (FAN, ALT.)
11. PLANETARY GEAR DRIVE
12. REAR AXLE OIL FILL**
13. REAR AXLE OIL CHECK (2)**



FLUID SPECIFICATIONS/CHANGE INTERVALS

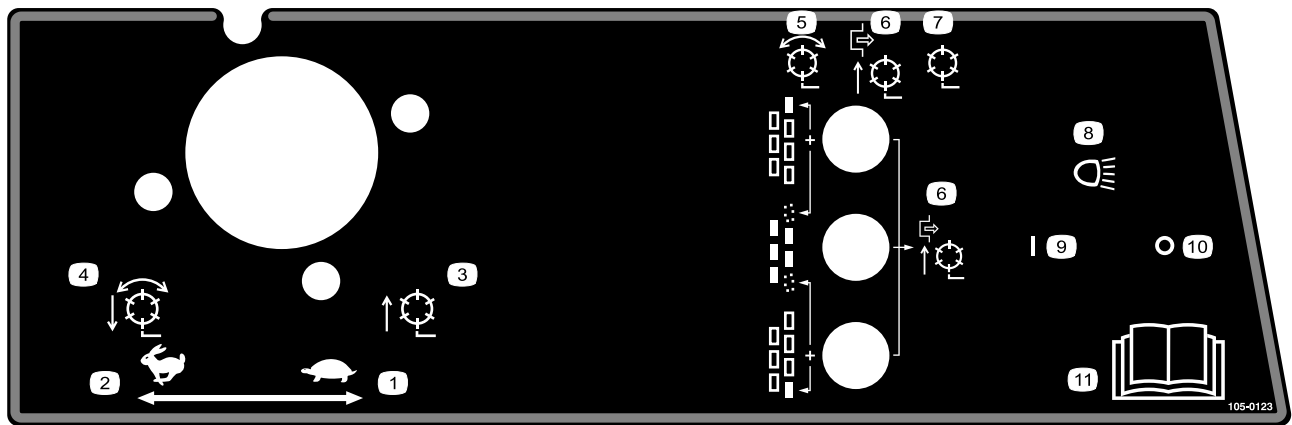
SEE OPERATOR'S MANUAL FOR INITIAL CHANGES.	FLUID TYPE	CAPACITY	CHANGE INTERVAL		FILTER PART NO.
			FLUID	FILTER	
A. ENGINE OIL	SAE 15W-40	7.5 QTS.	150 HRS.	150 HRS.	108-3841
B. HYD. CIRCUIT OIL	MOBIL DTE15M	9 GALS.*	800 HRS.	SEE SERVICE INDICATOR	94-2621
C. PRIMARY AIR FILTER	----	----	----	SEE SERVICE INDICATOR	108-3812
D. SAFETY AIR FILTER	----	----	----	SEE OPERATOR'S MANUAL	108-3813
E. WATER SEPARATOR			400 HRS.		110-9049
F. FUEL TANK	NO. 2-DIESEL	15 GALS.	DRAIN AND FLUSH, 2 YRS.		
G. COOLANT	50/50 ETHYLENE GLYCOL / WATER	2.5 GALS.	DRAIN AND FLUSH, 2 YRS.		
H. PLANETARY GEAR DRIVE	SAE85W-140	16 OZ.	800 HRS.	----	----
I. REAR AXLE OIL**	SAE85W-140	80 OZ.	800 HRS.	----	----

* INCLUDES FILTER. CHECK DIP STICK, DO NOT OVER FILL. **4WD ONLY

115-2048

115-2048

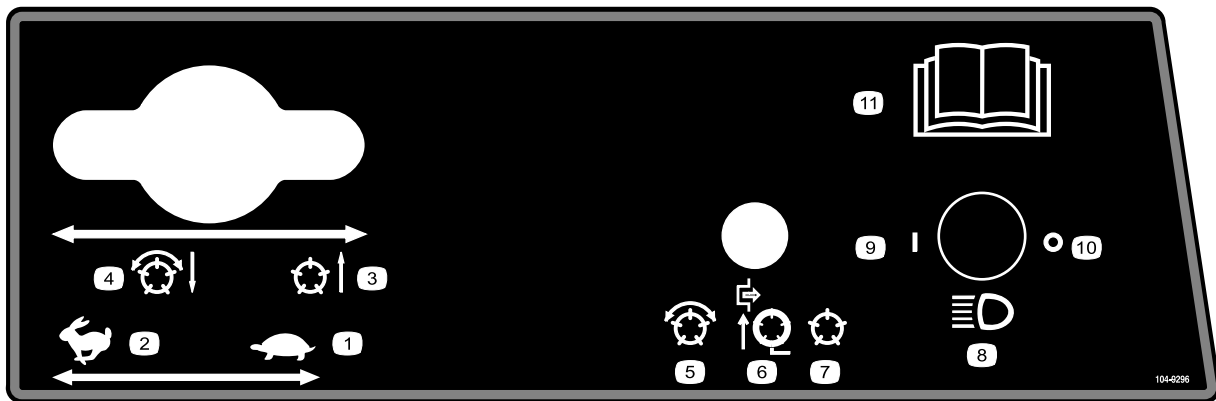
1. Lees de *Gebruikershandleiding*.



105-0123

Modellen 03808 en 03813

- | | |
|---|---|
| 1. Gas – LANGZAAM | 7. Messenkooien uitgeschakeld—Opheffen en neerlaten |
| 2. Gas—snel | 8. Koplampen (optioneel) |
| 3. Messenkooien opgeheven en uitgeschakeld | 9. Koplampen—AAN |
| 4. Messenkooien neergelaten en in werking indien ingeschakeld—Vooruit en wetten | 10. Koplampen—UIT |
| 5. Messenkooien – Ingeschakeld | 11. Lees de <i>Gebruikershandleiding</i> . |
| 6. Messenkooien uitgeschakeld—Uitsluitend opheffen | |



104-9296

Modellen 03806, 03807 en 03812

- | | | | |
|--|---|---|--|
| 1. Gas – LANGZAAM | 4. Messenkooien neergelaten en in werking indien ingeschakeld—Vooruit en wetten | 7. Messenkooien uitgeschakeld—Opheffen en neerlaten | 10. Koplampen—UIT |
| 2. Gas—snel | 5. Messenkooien ingeschakeld | 8. Koplampen (optioneel) | 11. Lees de <i>Gebruikershandleiding</i> voor verdere instructies. |
| 3. Messenkooien opgeheven en uitgeschakeld | 6. Messenkooien uitgeschakeld—Uitsluitend opheffen | 9. Koplampen—AAN | |



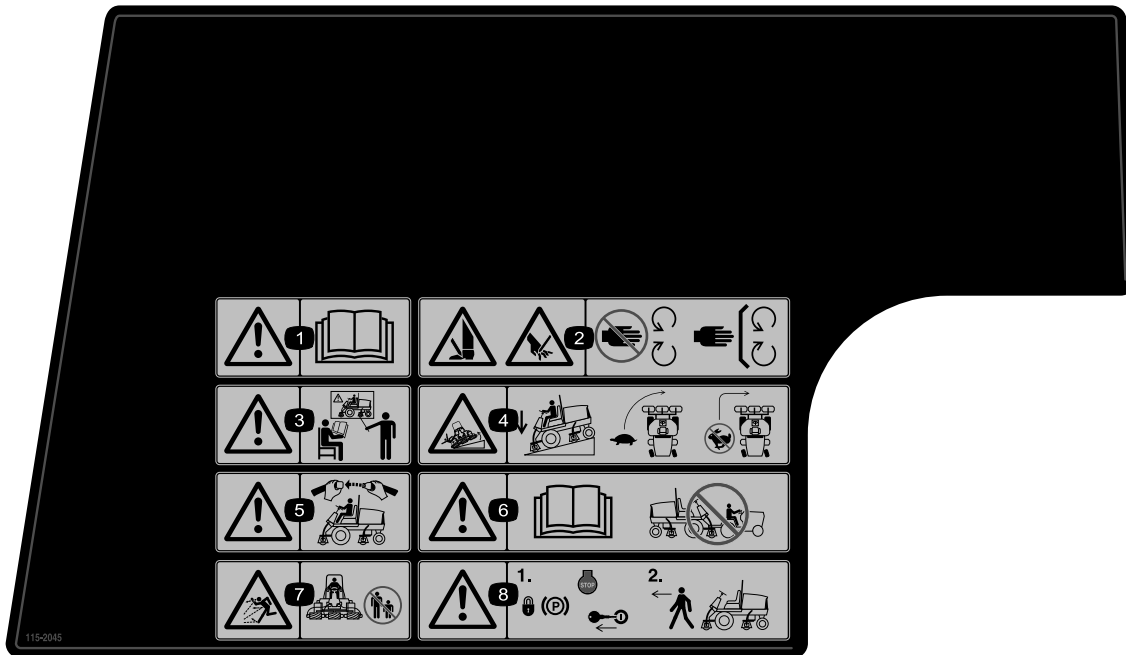
106-6755

1. Motorkoelvloeistof onder druk.
2. Explosiegevaar - Lees de *Gebruikershandleiding*.
3. Waarschuwing – Raak het hete oppervlak niet aan.
4. Waarschuwing – Lees de *Gebruikershandleiding*.

CALIFORNIA SPARK ARRESTER WARNING

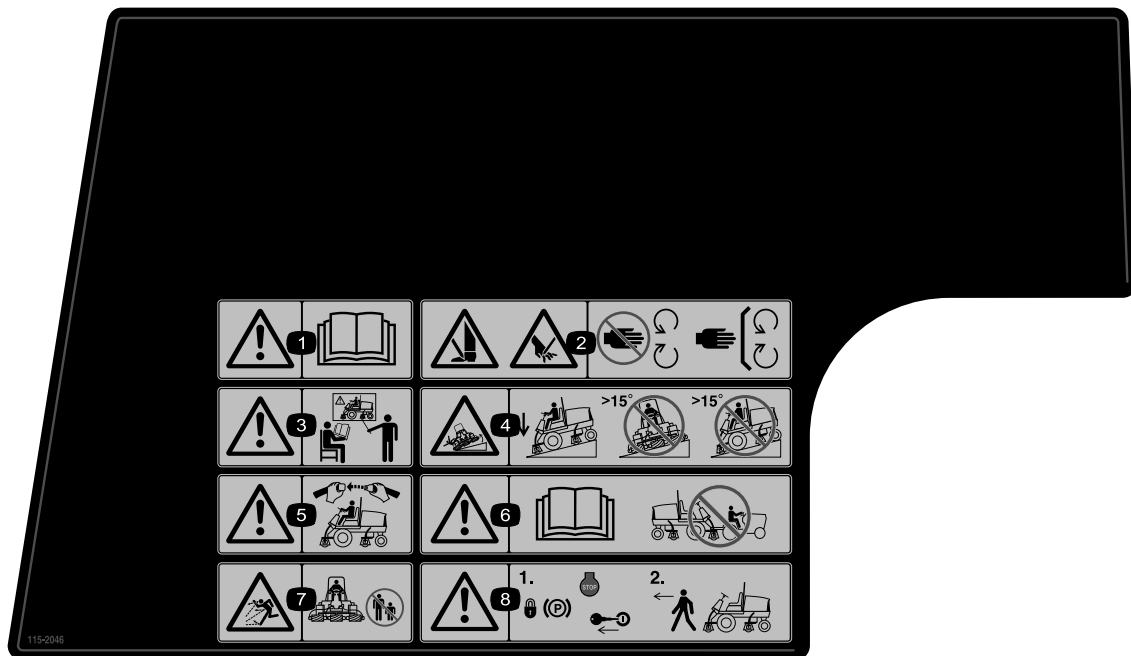
Operation of this equipment may create sparks that can start fires around dry vegetation. A spark arrester may be required. The operator should contact local fire agencies for laws or regulations relating to fire prevention requirements. 117-2718

117-2718



115-2045

1. Waarschuwing – Lees de *Gebruikershandleiding*.
2. Het risico bestaat dat u in uw handen of voeten wordt gesneden - Blijf uit de buurt van bewegende onderdelen.
3. Waarschuwing – Bedien deze machine uitsluitend als u daarin bent getraind.
4. Machine kan kantelen – Verminder dus uw snelheid voordat u een bocht neemt, maak geen bocht bij een hoge snelheid; laat het maaidek neer als u een helling afrijdt.
5. Waarschuwing - Doe de veiligheidsgordel om als u op de bestuurdersstoel zit.
6. Waarschuwing – Lees de *gebruikershandleiding*, u mag de machine niet slepen.
7. De machine kan voorwerpen uitwerpen - Houd omstanders op een veilige afstand van de machine.
8. Waarschuwing - Vergrendel de parkeerrem, zet de motor af en verwijder het sleutelkje uit het contact voordat u de machine verlaat.

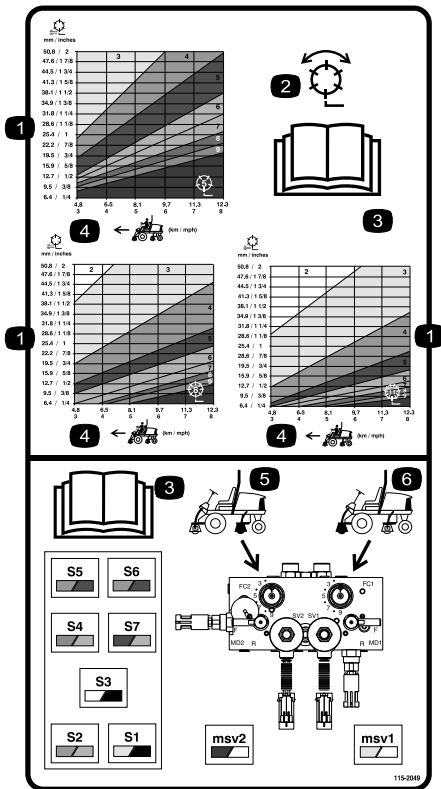


115-2046

(Aanbrengen op onderdeelnr. 115-2045 voor CE*)

* Deze veiligheidssticker waarschuwt voor gebruik op hellingen en moet worden aangebracht op de machine volgens de Europese veiligheidsnorm voor gazonmaaiers EN 836:1997. De aangegeven maximale hellinghoeken waarbij deze machine veilig kan worden gebruikt, zijn gebaseerd op deze norm.

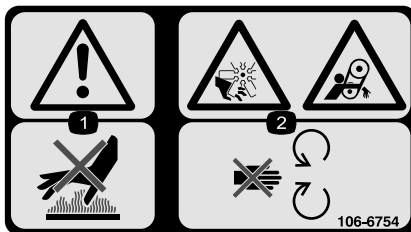
1. Waarschuwing – Lees de *Gebruikershandleiding*.
2. Het risico bestaat dat u in uw handen of voeten wordt gesneden - Blijf uit de buurt van bewegende onderdelen.
3. Waarschuwing – Bedien deze machine uitsluitend als u daarin bent getraind.
4. Machine kan kantelen – Laat het maaidek neer als u een helling afrijdt en gebruik de machine niet op hellingen van meer dan 15 graden.
5. Waarschuwing - Doe de veiligheidsgordel om als u op de bestuurdersstoel zit.
6. Waarschuwing – Lees de *gebruikershandleiding*, u mag de machine niet slepen.
7. De machine kan voorwerpen uitwerpen - Houd omstanders op een veilige afstand van de machine.
8. Waarschuwing - Vergrendel de parkeerrem, zet de motor af en verwijder het sleuteltje uit het contact voordat u de machine verlaat.



115-2049

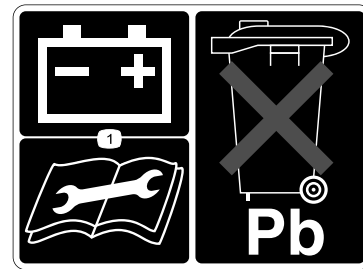
Modellen 03806, 03807 en 03812

- | | |
|---|---|
| 1. Messenkooi – Maaihoogte | 4. Snelheid van de machine |
| 2. Messenkooi – Maaien en wetten | 5. Bedieningsorganen van circuit achterste messenkooien |
| 3. Lees de <i>Gebruikershandleiding</i> . | 6. Bedieningsorganen van circuit voorste messenkooien |



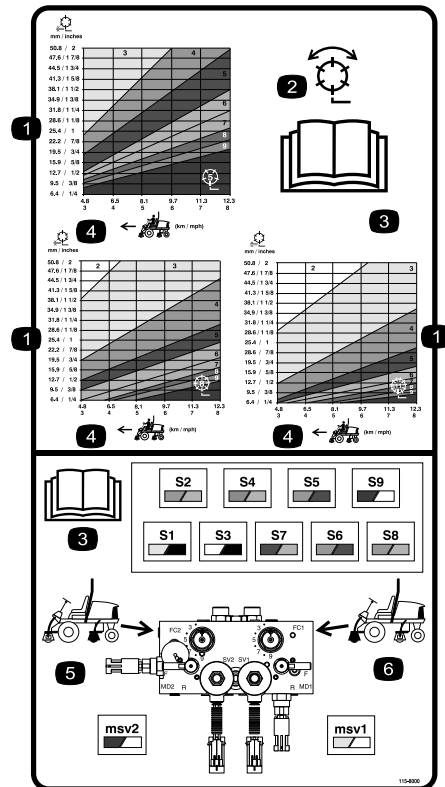
106-6754

1. Waarschuwing – Raak het hete oppervlak niet aan.
2. Ledematen kunnen worden gesneden/geamputeerd en worden gegrepen, ventilator, riem – Blijf uit de buurt van bewegende onderdelen.



93-6668

1. Lees de *Gebruikershandleiding* voor informatie over het opladen van de accu; bevat lood; niet weggooien.



115-8000

Modellen 03808 en 03813

- | | |
|---|---|
| 1. Messenkooi – Maaihoogte | 4. Snelheid van de machine |
| 2. Messenkooi – Maaien en wetten | 5. Bedieningsorganen van circuit achterste messenkooien |
| 3. Lees de <i>Gebruikershandleiding</i> . | 6. Bedieningsorganen van circuit voorste messenkooien |



Symbolen op accu

Sommige of alle symbolen staan op de accu

- | | |
|--|---|
| 1. Explosiegevaar | 6. Houd omstanders op veilige afstand van de accu. |
| 2. Niet roken. Geen open vuur of vonken. | 7. Draag oogbescherming; explosieve gassen kunnen blindheid en ander letsel veroorzaken |
| 3. Risico van bijtende vloeistof/chemische brandwonden | 8. Accuzuur kan blindheid of ernstige brandwonden veroorzaken. |
| 4. Draag oogbescherming. | 9. Ogen direct met water spoelen en snel arts raadplegen. |
| 5. Lees de <i>Gebruikershandleiding</i> . | 10. Bevat lood; niet weggooien. |
-

Montage

Losse onderdelen

Gebruik onderstaande lijst om te controleren of alle onderdelen zijn geleverd.

Procedure	Omschrijving	Hoeveelheid	Gebruik
1	Geen onderdelen vereist	–	Controleer het peil van de vloeistoffen.
2	Grote O-ring Contragewicht Stuurpen	14/10 7/5 7/5	Maaidekken monteren
3	Hefketting Kettingbeugel Veerstrop Moer Schroef Ring Moer Grote O-ring	5/7 5/7 5/7 10/14 5/7 5/7 5/7 5/7	Maaidekken monteren
4	Geen onderdelen vereist	–	Stel de maaidekken af indien dit nodig is.
5	Calciumchloride (apart verkrijgbaar) Achtergewichtset, onderdeelnummer 104–1478 (apart verkrijgbaar)	45 kg 1	Plaats ballast achter (indien nodig).
6	EU-stickers EU-certificaat	4 2	Breng de EU-stickers aan.
7	Gebruikershandleiding Gebruikershandleiding van motor Onderdelencatalogus Instructiemateriaal voor gebruiker Overlay voor display van diagnostische ACE Ring met contactsleuteltjes Sleutel van motorkapslot Meetstaaf Schroef Vleugelmoer	1 1 1 1 1 1 1 1 2 2	Lees de handleidingen en bekijk het instructiemateriaal voordat u de machine in gebruik neemt.

1

Vloeistofpeil controleren

Geen onderdelen vereist

Procedure

Controleer het peil van de volgende vloeistoffen voordat de motor voor het eerst wordt gestart:

- Motorolie

Zie Motorolie controleren in , bladz. .

- Motorkoelvloeistof

Zie Koelsysteem controleren , bladz. .

- Hydraulische vloeistof

Zie Hydraulische vloeistof controleren in , bladz. .

- Smeerolie van achteras

Zie Smeerolie van achteras controleren in , bladz. .

2

Maaidekken monteren Modellen 03860, 03861 en 03862

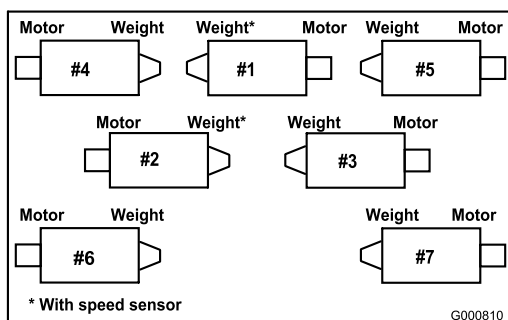
Benodigde onderdelen voor deze stap:

14/10	Grote O-ring
7/5	Contragewicht
7/5	Stuurpen

Maaidekken monteren

De maaidekken 03860, 03861 en 03862 kunnen worden gemonteerd op alle bevestigingspunten op de tractie-eenheid. Figuur 3 toont de positie van de motor van de hydraulische aandrijving ten opzichte van alle bevestigingspunten. Indien de motor moet worden bevestigd aan een punt op het rechter uiteinde van het maaidek, moet u een contragewicht monteren aan het linker uiteinde van het maaidek. Indien de motor moet worden bevestigd aan het linker uiteinde, moet u een contragewicht monteren aan het rechter uiteinde van het maaidek.

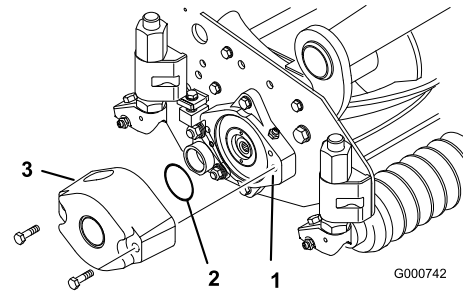
Opmerking: De montage-tapbouten van het contragewicht zijn bij levering gemonteerd op de rechter lagerbehuizing van de maaidekken. De tapbouten op de linker lagerbehuizing moeten worden gebruikt om de hydraulische motor vast te zetten.



Figuur 3

1. Haal de maaidekken uit de dozen. U moet de maaidekken assembleren en afstellen volgens de instructies in de *gebruikershandleiding van de maaidekken*.
2. Verwijder de beschermpluggen op beide uiteinden van het maaidek.

3. Smeer vet op een grote O-ring en plaats deze in de sleuf in de lagerbehuizing op elk uiteinde van het maaidek (Figuur 4 en Figuur 7).

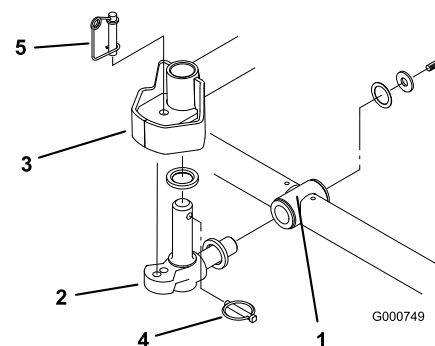


Figuur 4

1. Lagerbehuizing
2. Grote O-ring
3. Contragewicht

Opmerking: Voordat u motoren of contragewichten op het maaidek monteert, moet u de inwendige gleuven van de assen van de messenkooien van het maaidek smeren.

4. Monteer een contragewicht op het toepasselijke uiteinde van elke maaidek met de bijgeleverde tapbouten (Figuur 4).
5. Zorg ervoor dat de lagers van de messenkooi van het maaidek grondig zijn gesmeerd voordat u deze monteert op de tractie-eenheid. Het vet moet zichtbaar zijn bij de afdichtingen van de messenkooi aan de binnenkant; zie *Gebruikershandleiding* voor de maaidekken voor smereprocedures.
6. Plaats een drukring op de horizontale as van het scharnierpunt zoals wordt getoond op (Figuur 5).

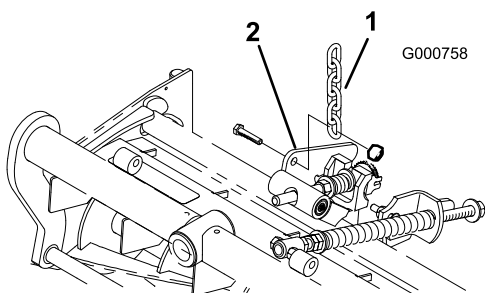


Figuur 5

1. Draagframe
2. Scharnierpunt
3. Stuurplaat van hefarm
4. Lynchpen
5. Stuurpen

7. Steek de horizontale as van het scharniergewricht in de bevestigingsbuis van het draagframe (Figuur 5).
8. Bevestig het scharniergewricht aan het draagframe met een drukring, een platte ring en een flensschroef (Figuur 5).

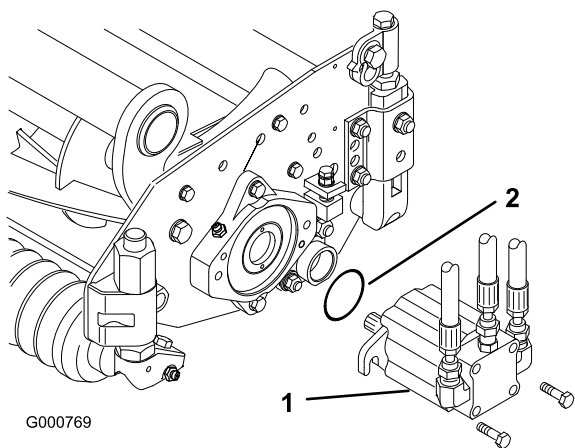
9. Plaats een drukring op de verticale as van het scharnierpunt (Figuur 5).
10. Als de verticale as van het scharniergewricht is verwijderd, plaats u dit in de naaf van het draaipunt van de hefarm (Figuur 5). Plaats scharniergewricht tussen de twee rubberen centreeblokjes in de onderkant van de stuurplaat van de hefarm.
11. Steek de lynchpen in het kruisgat in de as van het scharniergewricht (Figuur 5).
12. Verwijder de moer waarmee de bevestigingsbeugel van de gazoncompensatieveer is bevestigd aan de lip van de stabilisator van het maaidek (Figuur 6). Plaats de stabilisatieketting op de tapbout en zet deze vast met de moer die u hebt verwijderd.



Figuur 6

1. Hefketting
2. Lip van stabilisator van maaidek

13. Monteer de motor op het uiteinde van de aandrijving van het maaidek en zet deze vast met de twee bijgeleverde tapbouten (Figuur 7).



Figuur 7

1. Motor
2. O-ring

Opmerking: Indien het maaidek moet worden vastgezet, steekt u de borgpen in de montage-opening van het scharniergewricht (Figuur 5).

14. Bevestig de veerdraad rond de onderkant van de borgpen (Figuur 5).

Gazoncompensatieveer afstellen

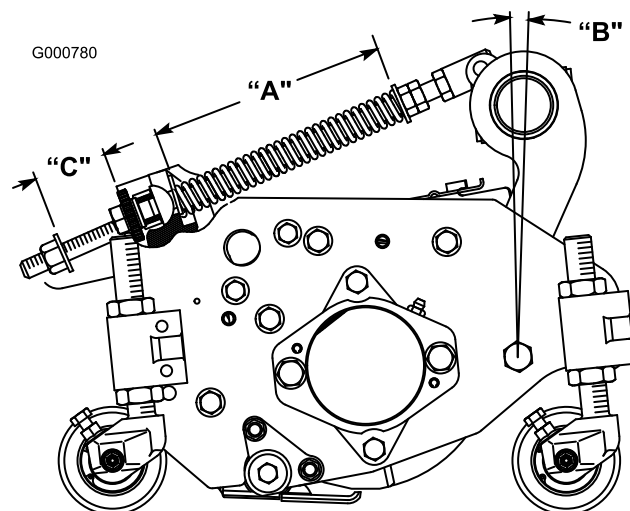
De machines zijn in de fabriek afgesteld voor de meeste maaierwerkzaamheden die moeten worden verricht op een fairway. Met de volgende optie kunt u de machine afstellen voor specifieke werkzaamheden:

De gazoncompensatieveer (Figuur 8), die het draagframe verbindt met het maaidek, regelt de mate waarin de machine in de lengterichting kan worden gedraaid, alsmede de afstand tot de grond bij transport en bij het keren.

Bovendien zorgt de compensatieveer ervoor dat het gewicht van de voorste naar de achterste rol wordt verplaatst. Dit voorkomt de kans dat er een golfpatroon in de grasmat ontstaat, ook wel bekend als "bobbing" (op-en-neer bewegen).

Belangrijk: Stel de veer af als het maaidek is gemonteerd aan de tractie-eenheid en is neergelaten op de vloer van de werkplaats.

1. Draai de borgmoer op de achterkant van de veerstang vast totdat de afstand (C) tussen de achterkant van de veerbeugel en de voorkant van de ring 2,5 cm is (Figuur 8).



Figuur 8

2. Draai de zeskantige moeren op het voorste uiteinde van de veerstang vast totdat de lengte (A) van de samengedrukte veer 20,3 cm bedraagt (Figuur 8).

Opmerking: Als u een onregelmatig of golvend terrein maait, moet de lengte (A) van de samengedrukte veer 21,6 cm bedragen en de afstand (C) tussen de achterkant van de veerbeugel en de voorkant van de ring 3,8 cm (Figuur 8).

Opmerking: Naarmate de lengte van de samengedrukte veer (A) **vermindert**, wordt de

verplaatsing van het gewicht van de voorste rol naar de achterste rol **vergroot** en wordt de draaihoek (B) tussen het draagframe en het maaidek **kleiner**.

Opmerking: Naarmate de afstand (C) tussen de veerbeugel en de ring **groter** wordt, **vermindert** de afstand tussen het maaidek en de grond en wordt de draaihoek (B) tussen het draagframe en het maaidek **groter**.

3

Maaidekken monteren Modellen 03863 en 03864

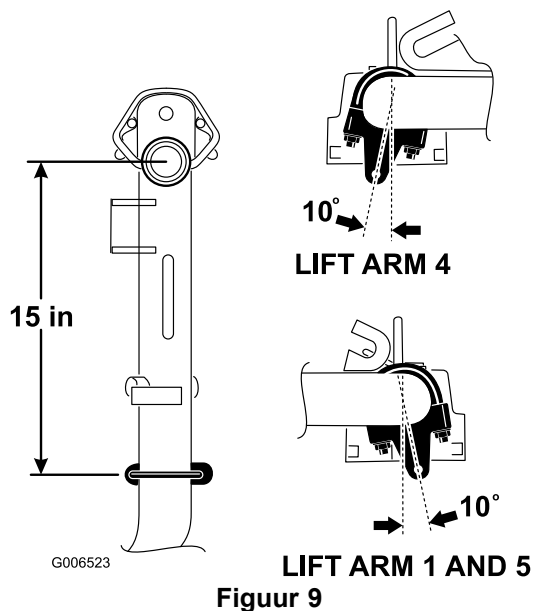
Benodigde onderdelen voor deze stap:

5/7	Hefketting
5/7	Kettingbeugel
5/7	Veerstrop
10/14	Moer
5/7	Schroef
5/7	Ring
5/7	Moer
5/7	Grote O-ring

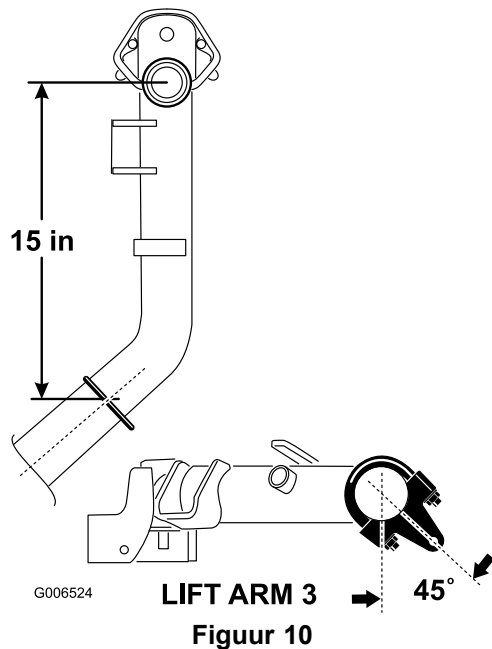
Beugels en de kettingen van de hefinrichting monteren

Monteer een hefbeugel op elke hefarm met een veerstrop en 2 moeren. De beugels worden als volgt afgesteld:

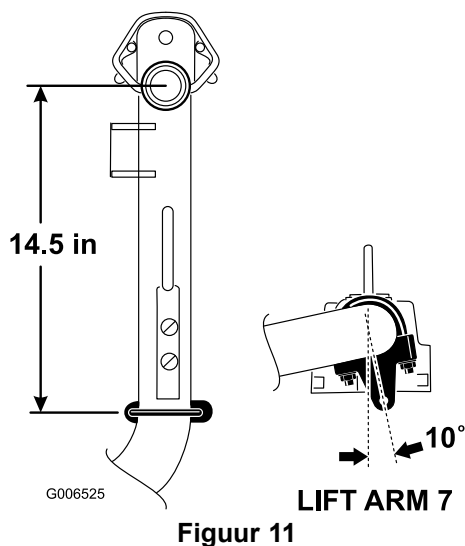
1. Plaats de kettingbeugels en veerbouten op hefarmen nr. 1, nr. 4 en nr. 5 38 cm achter de middellijn van het scharnierpunt (Figuur 9). De beugels op hefarmen nr. 1 en nr. 5 moeten vanuit hun verticale stand 10 graden naar rechts worden gedraaid (Figuur 9). De beugel op hefarm nr. 4 moeten vanuit zijn verticale stand 10 graden naar links worden gedraaid (Figuur 9).



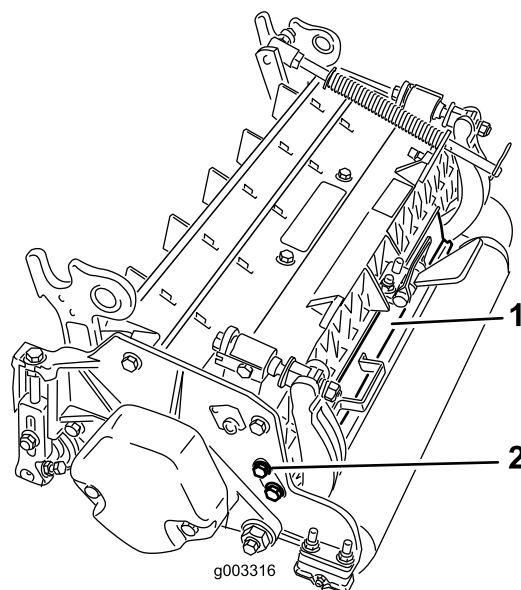
2. Plaats de kettingbeugels en veerbouten op hefarmen nr. 2 en nr. 3 38 cm achter de middellijn van het scharnierpunt (Figuur 10). Draai de beugels 45 graden naar de buitenkant van de machine.



3. Plaats de kettingbeugels en veerbouten op hefarmen nr. 6 en nr. 7 37 cm achter de middellijn van het scharnierpunt (Figuur 11). Draai de beugels 10 graden naar de buitenkant van de machine.



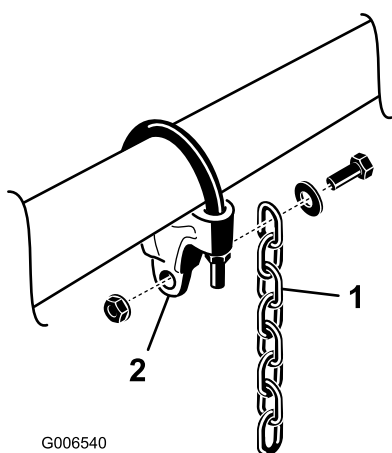
Figuur 11



Figuur 13

1. Achterscherf 2. Tapbout

- Zet alle veerbouten vast met een torsie van 52-65 Nm.
- Monteer een hefketting op elke hefbeugel met een schroef, ring en moer in de positie die wordt getoond in Figuur 12



Figuur 12

1. Hefketting 2. Kettingbeugel

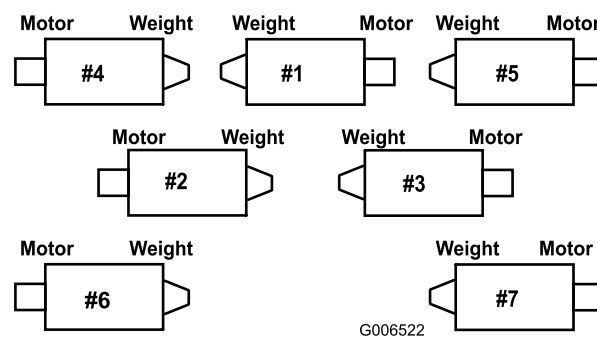
Achterscherf afstellen

In de meeste gevallen wordt het maaisel het beste verspreid als het achterscherf dicht zit (vooruitworp). Bij zware of natte omstandigheden kan het achterscherf worden geopend.

Om het achterscherf te openen (Figuur 13), maakt u de tapbout los waarmee het scherm is bevestigd aan de linkerkant van de zijplaat. Daarna draai het scherm open en zet u de tapbout weer vast.

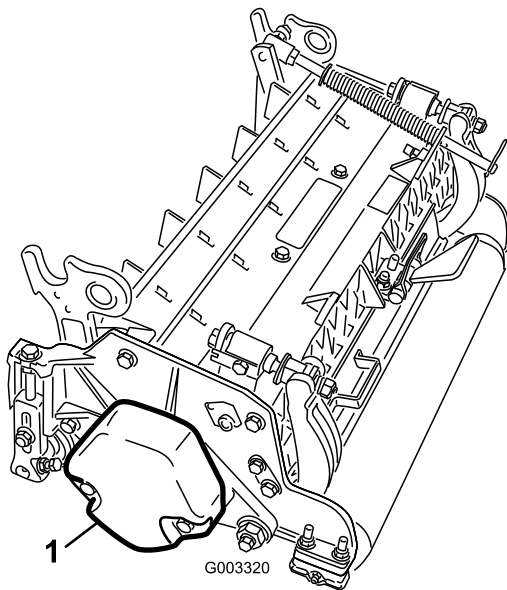
De contragewichten monteren

Alle maaidekken worden geleverd met het contragewicht gemonteerd aan het linker uiteinde van het maaidek. Bepaal aan de hand van de volgende schets de plaats van de contragewichten en messenkooimotoren.



Figuur 14

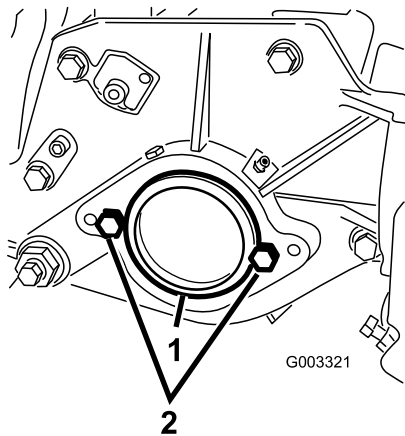
- Op de maaidekken nr. 2, nr. 4 and nr. 6 verwijdert u de 2 tapbouten en zet u het contragewicht vast aan het linkereind van het maaidek. Verwijder het contragewicht (Figuur 15).



Figuur 15

1. Contragewicht

2. Verwijder de kunststofplug op het rechter uiteinde van het maaidek uit de lagerbehuizing (Figuur 16).
3. Verwijder de 2 tapbouten van de rechter zijplaat (Figuur 16).



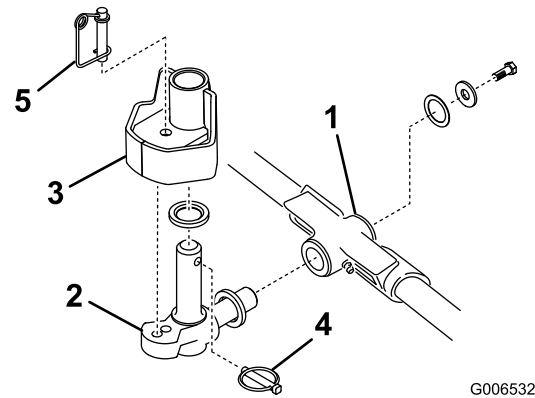
Figuur 16

1. Kunststofplug
2. Tapbout (2)

4. Monteer het contragewicht op het rechter uiteinde van het maaidek met de 2 schroeven die u eerder hebt verwijderd.
5. Plaats de 2 tapbouten voor de bevestiging van de motor van de messenkooi losjes op linker zijplaat van het maaidek (Figuur 16).

Maaidekken monteren

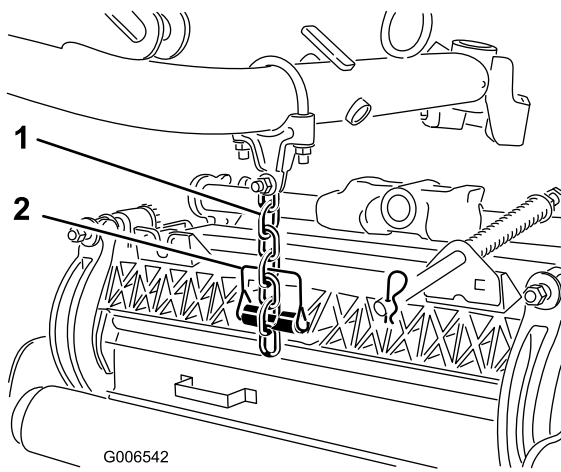
1. Plaats een drukring op de horizontale as van het scharnierpunt zoals wordt getoond op Figuur 17.



Figuur 17

- | | |
|--------------------------|-------------|
| 1. Draagframe | 4. Lynchpen |
| 2. Scharnierpunt | 5. Stuurpen |
| 3. Stuurplaat van hefarm | |

2. Steek de horizontale as van het scharniergewricht in de bevestigingsbuis van het draagframe (Figuur 17).
3. Bevestig het scharniergewricht aan het draagframe met een drukring, een platte ring en een flensschroef (Figuur 17).
4. Plaats een drukring op de verticale as van het scharnierpunt (Figuur 17).
5. Als de verticale as van het scharniergewricht is verwijderd, plaats u dit in de naaf van het draaipunt van de hefarm (Figuur 17). Plaats scharniergewricht tussen de twee rubberen centreerblokjes in de onderkant van de stuurplaat van de hefarm.
6. Steek de lynchpen in het kruisgat in de as van het scharniergewricht (Figuur 17).
7. Bevestig de ketting van de hefarm aan de kettingbeugel met de borgpen (Figuur 18). Dit gaat als volgt:
 - A. Voor de maaidekken nr. 1, 4, 5, 6 en 7 gebruikt u slechts 6 van de kettingschakels.
 - B. Voor de maaidekken nr. 2 en 3 gebruikt u alle 7 kettingschakels.

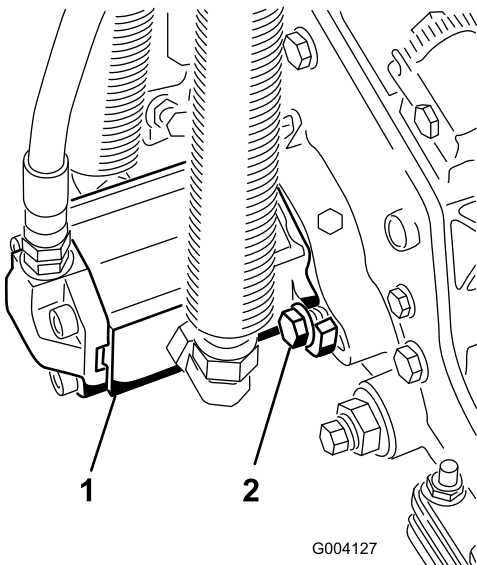


Figuur 18

1. Hefketting 2. Borgpen

8. Smeer schoon vet in de sleuf van de motor van de messenkooi.
9. Smeer olie op de O-ring van de motor van de messenkooi en plaats deze op de flens van de motor.
10. Plaats de motor door deze rechtsom te draaien zodat de flenzen van motor loskomen van de tapbouten (Figuur 19). Draai de motor linksom totdat de flenzen de tapbouten omsluiten, en zet vervolgens de bouten vast.

Belangrijk: Controleer of de slangen van de motor van de messenkooi niet zijn verdraaid, geknikt of het risico lopen te worden afgekneld.



Figuur 19

1. Aandrijfmotor van messenkooi 2. Tapbout

Opmerking: Indien het maaidek moet worden vastgezet, steekt u de borgpen in de montage-opening van het scharniergewricht (Figuur 17).

11. Bevestig de veerdraad rond de onderkant van de borgpen (Figuur 17).

Gazoncompensatieveer afstellen

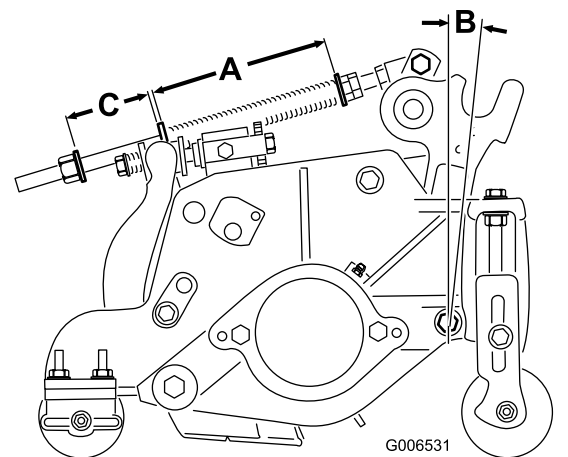
De machines zijn in de fabriek afgesteld voor de meeste maaierwerkzaamheden die moeten worden verricht op een fairway.

Met de volgende opties kunt u de machine afstellen voor specifieke werkzaamheden:

De compensatieveer (Figuur 20) zorgt ervoor dat het gewicht van de voorste naar de achterste rol wordt verplaatst. Dit voorkomt de kans dat er een golfpatroon in de grasmat ontstaat, ook wel bekend als "bobbing" (op-en-neer bewegen).

Belangrijk: Stel de veer af als het maaidek is gemonteerd aan de tractie-eenheid en is neergelaten op de vloer van de werkplaats.

1. Draai de borgmoer op de achterkant van de veerstang vast totdat de afstand (C) tussen de achterkant van de veerbeugel en de voorkant van de ring 51 cm is (Figuur 20).



Figuur 20

2. Draai de zeskantige moeren op het voorste uiteinde van de veerstang vast totdat de lengte (A) van de samengedrukte veer 15,9 cm bedraagt (Figuur 20).

Opmerking: Als u werkt op oneffen terrein, moet de veer 13 mm langer zijn. De machine zal het grondoppervlak iets minder goed volgen.

Opmerking: Naarmate de lengte van de samengedrukte veer (A) **vermindert**, wordt de verplaatsing van het gewicht van de voorste rol naar

de achterste rol **vergroot** en wordt de draaihoek (B) tussen het draagframe en het maaidek **kleiner**.

Opmerking: Naarmate de afstand (C) tussen de veerbeugel en de ring **groter** wordt, **vermindert** de afstand tussen het maaidek en de grond en wordt de draaihoek (B) tussen het draagframe en het maaidek **groter**.

Opmerking: Als u een onregelmatig of golvend terrein maait, moet de lengte van de samengedrukte veer (A) en de afstandsbreedte (C) 13 mm worden vergroot (Figuur 20).

4

Maaidekken afstellen voor specifieke werkzaamheden

Geen onderdelen vereist

Procedure

De machines zijn in de fabriek afgesteld voor de meeste maaiwerkzaamheden die moeten worden verricht op een fairway. In het gedeelte Onderhoud van maaidek vindt u de volgende opties om de machine af te stellen voor specifieke werkzaamheden:

- Afstelling van de snelheid waarmee de maaidekken worden neergelaten

Hiermee regelt u de snelheid waarmee de maaidekken worden neergelaten.

- Afstelling van de hefhoogte van de buitenste frontmaaidekken

Hiermee regelt u de draaihoogte van de buitenste frontmaaidekken om de afstand tot de grond op geaccidenteerde fairway's te vergroten.

- De speling van de drie frontmaaidekken instellen

Hiermee regelt u de neerwaartse speling van de drie frontmaaidekken op sterk geaccidenteerde terrein.

5

Ballast achter plaatsen

Benodigde onderdelen voor deze stap:

45 kg	Calciumchloride (apart verkrijgbaar)
1	Achtereigwichtset, onderdeelnummer 104-1478 (apart verkrijgbaar)

Procedure

Volgens CEN-norm EN 836:1997, ISO-norm 5395:1990 en de norm van ANSI B71.4-2004, moeten de achterwielen worden verzwaard met 45 kg calciumchloride en moet de achtereigwichtset worden gemonteerd (onderdeelnummer 104-1478).

Belangrijk: Als een band van een wiel dat is verzwaard met calciumchloride, lek raakt, moet u de machine zo snel mogelijk van het gras rijden. Om mogelijke schade aan de grasmat te voorkomen, moet u het desbetreffende deel van het terrein onmiddellijk doordrenken met water.

6

EU-stickers aanbrengen

Benodigde onderdelen voor deze stap:

4	EU-stickers
2	EU-certificaat

Procedure

Als u de machine in een EU-land gebruikt, moet u de bijgeleverde EU-stickers over de corresponderende ANSI-stickers op het product plakken. Bewaar de EU-certificaten op een veilige plaats.

7

Handleidingen lezen en aanvullende onderdelen bewaren

Benodigde onderdelen voor deze stap:

1	Gebruikershandleiding
1	Gebruikershandleiding van motor
1	Onderdelencatalogus
1	Instructiemateriaal voor gebruiker
1	Overlay voor display van diagnostische ACE
1	Ring met contactsleuteltjes
1	Sleutel van motorkapslot
1	Meetstaaf
2	Schroef
2	Vleugelmoer

Procedure

1. Gelieve deze handleidingen te lezen.
2. Bekijk het instructiemateriaal voor de gebruiker.
3. De overlay voor de display van de diagnostische ACE dient voor de diagnose van storingen en defecten van de machine. Bewaar deze op een veilige plaats.
4. De hoogtelat, de schroeven en de vleugelmoer worden gebruikt bij de afstelling van de maaidekken (zie de *Gebruikershandleiding*) van de maaidekken. Bewaar deze op een veilige plaats.

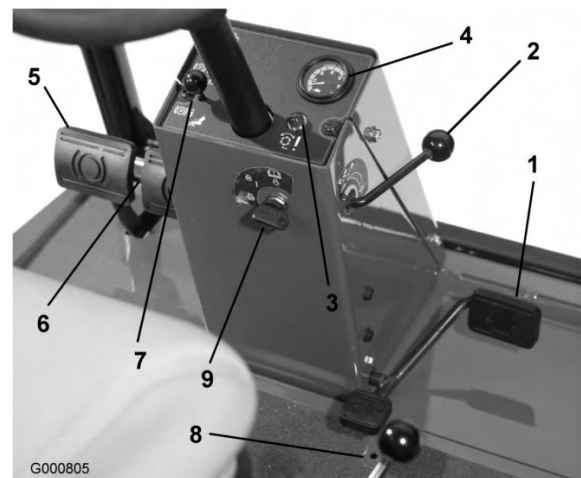
Algemeen overzicht van de machine

Bedieningsorganen

Tractiepedaal

Het tractiepedaal (Figuur 21) regelt de beweging vooruit en achteruit. Om vooruit te rijden, moet u de bovenkant van het pedaal intrappen en om achteruit te rijden de onderkant van het pedaal. De rijsnelheid hangt af van hoever het pedaal wordt ingetrapt. Voor de maximale rijsnelheid zonder belasting trapt u het pedaal volledig in terwijl de gashendel op SNEL staat.

Om te stoppen, laat u het tractiepedaal opkomen en weer terugkeren in de middelste stand.



Figuur 21

- | | |
|-------------------------------|---------------------------------|
| 1. Tractiepedaal | 6. Vergrendeling parkeerrem |
| 2. Snelheidsbegrenzer Vooruit | 7. Borgpen |
| 3. Rode diagnoselampje | 8. Snelheidsbegrenzer Achteruit |
| 4. Snelheidsmeter | 9. Contactschakelaar |
| 5. Rempedalen | |

Snelheidsbegrenzer Vooruit

Door de snelheidsbegrenzer Vooruit (Figuur 21) in te stellen, kunt u de afstand begrenzen die het tractiepedaal kan worden ingetrapt om voorwaarts bij een constante snelheid te blijven maaien.

Rode diagnoselampje

Het rode diagnoselampje (Figuur 21), dat zich op de stuurkolom bevindt, dient om verschillende boodschappen door te geven. Wanneer u de machine

start, licht het lampje op als de gloeibougies in werking zijn.

Als het lampje tijdens het maaien knippert, kan dit duiden op een van de volgende situaties:

- de machine wordt gebruikt bij een hogere snelheid dan de maximum snelheid die oorspronkelijk is geprogrammeerd in de ECU.
- er is een elektrische storing ontdekt (open kring of kortsluiting).
- er is een lek in het hydraulische systeem ontdekt (uitsluitend als een Turfdefender lekdetector is gemonteerd op de machine)
- er is een communicatiefout ontdekt (uitsluitend als een Turfdefender lekdetector is gemonteerd op de machine)

Contactschakelaar

De contactschakelaar (Figuur 21) heeft drie standen: Uit, Aan/Voorgloeien en Start.

Snelheidsmeter

De snelheidsmeter (Figuur 21) geeft de rijsnelheid van de machine aan.

Rempedalen

Twee rempedalen (Figuur 21) bedienen de afzonderlijke remmen op de wielen ter ondersteuning van het draaien, voor het parkeren en ten behoeve van een betere tractie bij het rijden op hellingen. Een borgpen koppelt de pedalen als parkeerrem en voor transport.

Vergrendeling parkeerrem

Een knop links van het bedieningspaneel activeert de vergrendeling van de parkeerrem (Figuur 21). Om de parkeerrem in werking te stellen, koppelt u de pedalen met de borgpen en trekt u de vergrendeling voor de parkeerrem uit. Om de parkeerrem uit te schakelen, trapt u beide pedalen in totdat de vergrendeling van de parkeerrem wordt ingetrokken.

Snelheidsbegrenzer Achteruit

Draai aan de schroef van de snelheidsbegrenzer (Figuur 21) om de maximale afstand in te stellen die het tractiepedaal bij het achteruitrijden kan worden ingetrapt.

Maai-/hefhendel (joystick)

Met de hendel (Figuur 22 en Figuur 23) kunt u de maaidekken opheffen en neerlaten en de messenkooien starten en tot stilstand brengen.

Brandstofmeter

De brandstofmeter (Figuur 22 en Figuur 23) geeft aan hoeveel brandstof er in de tank zit.

Oliedruklampje

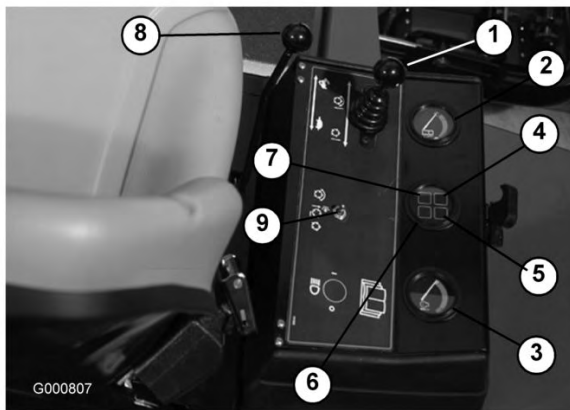
Dit lampje (Figuur 22 en Figuur 23) licht op indien de motoroliedruk gevaarlijk laag is.



Figuur 22

Modellen 03808 en 03813

1. Maai-/hefhendel
2. Brandstofmeter
3. Koelvloeistoftemperatuurmeter van motor
4. Waarschuwinglampje oliedruk
5. Waarschuwinglampje koelvloeistoftemperatuur
6. Waarschuwinglampje van gloeibougie
7. Laadindicator
8. Gashendel
9. Activerings-/blokkeringsschakelaar (hoofdschakelaar)
10. Activerings-/blokkeringsschakelaar (nr. 7) rechtsachter
11. Activerings-/blokkeringsschakelaar (nr. 6) linksachter



Figuur 23

Modellen 03806, 03807 en 03812

1. Maai-/hefhendel
2. Brandstofmeter
3. Koelvloeistoftemperatuurmeter van motor
4. Waarschuwinglampje oliedruk
5. Waarschuwinglampje koelvloeistoftemperatuur
6. Waarschuwinglampje van gloeibougje
7. Laadindicator
8. Gashendel
9. Activerings-/blokkeringschakelaar (hoofdschakelaar)

Gashendel

Zet de hendel naar voren (Figuur 22 en Figuur 23) om het motortoerental te verhogen en naar achteren om het toerental te verlagen.

Waarschuwinglampje koelvloeistof-temperatuur

Het lampje (Figuur 22 en Figuur 23) gaat branden en de motor slaat af als de koelvloeistof een gevaarlijk hoge temperatuur bereikt.

Indicatielampje van gloeibougje

Als dit indicatielampje (Figuur 22 en Figuur 23) gaat branden, zijn de gloeibougjes in werking.

Laadindicator

De laadindicator (Figuur 22 en Figuur 23) licht op indien het laadcircuit van het systeem defect is.

Activerings-/blokkeringschakelaars

De activerings-/blokkeringschakelaars (Figuur 22 en Figuur 23) worden gebruikt in combinatie met de joystick om de messenkooien te bedienen. De messenkooien kunnen in de middelste stand worden opgeheven, maar niet worden neergelaten.

Urenteller

De urenteller (Figuur 24) geeft aan hoeveel uren de machine in totaal in bedrijf is geweest.

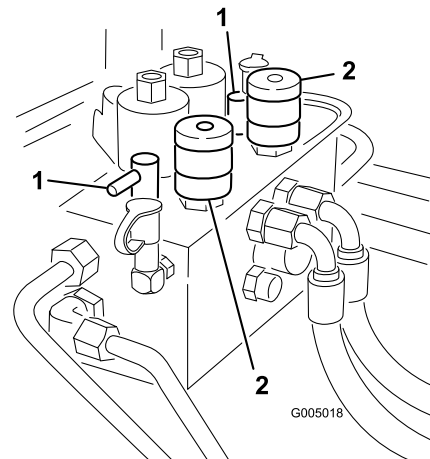


Figuur 24

1. Urenteller

Wetknoppen

De wetknoppen (Figuur 25) worden gebruikt in combinatie met de maai-/hefhendel om de messenkooien te wetten. Zie Wetten in , bladz. .



Figuur 25

1. Wetknoppen
2. Bedieningsknoppen van de messenkooien

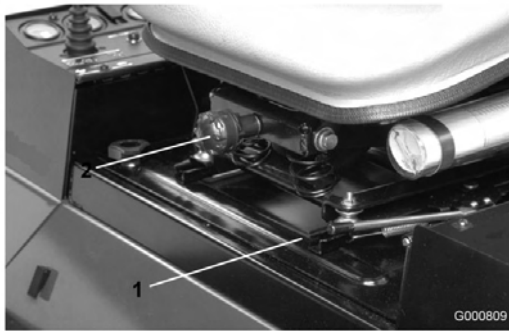
Toerenregelaar van messenkooien

Regelt het toerental van de frontmaaidekken en de achterste maaidekken (Figuur 25). Stand 1 is wetten. De andere standen zijn voor maaiwerkzaamheden. Zie de sticker onder de bestuurdersstoel voor de juiste instellingen.

Stoel

Met de stoelverstellhendel (Figuur 26) kunt u de stoel 10 cm naar voren en achteren schuiven. Met de

instelknop (Figuur 26) kan de stoel worden aangepast aan het gewicht van de bestuurder. Om de stoel naar voren en naar achteren te schuiven, moet u de hendel op de zijkant van de stoel naar buiten trekken. Schuif de stoel in de gewenste positie en laat daarna de hendel los om de stoel in deze positie te vergrendelen. Om de stoel aan te passen aan het gewicht van de bestuurder, draait u de veerbelaste knop naar rechts om de spanning te vergroten en naar links om de spanning te verminderen.



Figuur 26

1. Instelhendel bestuurdersstoel
2. Instelknop bestuurdersstoel

Groene diagnoselampje

De machine is uitgerust met een diagnoselampje dat aangeeft dat het elektronische besturingssysteem correct functioneert. Het groene diagnoselampje (Figuur 27) bevindt zich onder het bedieningspaneel naast de zekeringhouder. Als het elektronische besturingssysteem correct functioneert en het contactsleuteltje op AAN staat, zal het diagnoselampje van besturingssysteem branden. Het lampje gaat knipperen als het besturingssysteem een elektrische storing ontdekt. Het lampje houdt op met knipperen en wordt automatisch opnieuw ingesteld als het sleuteltje op UIT wordt gedraaid.



Figuur 27

1. Groene diagnoselampje

Als het diagnoselampje van besturingssysteem knippert, heeft het besturingssysteem een van de volgende problemen ontdekt:

- Kortsluiting in een van de outputs.
- Een open kring.

Met behulp van het diagnostische display kunt u vaststellen welke output slechts functioneert, zie Interlockschakelaars controleren.

Als het diagnoselampje niet brandt wanneer het contactsleuteltje op Aan staat, betekent dit dat het elektronische besturingssysteem niet werkt. Mogelijke oorzaken zijn:

- Kringloop is niet aangesloten.
- Het lampje is doorgebrand.
- Zekeringen zijn doorgebrand.
- Geen accuspanning.

Controleer de elektrische aansluitingen, ingangszekeringen en het peertje van het diagnoselampje om het defect vast te stellen. Zorg ervoor dat kringloopstekker is bevestigd aan de connector van de kabelboom.

Display van diagnostische ACE (optioneel)

De machine is uitgerust met een elektronisch besturingssysteem dat de meeste functies van de machine regelt. Het besturingssysteem bepaalt welke functie nodig is voor de verschillende inputschakelaars (d.w.z. stoelschakelaar, contactschakelaar, enz.) en schakelt de outputs in om de solenoïdes of relais voor de vereiste functie van de machine te bekrachtigen.

Om ervoor te zorgen dat het elektronische besturingssysteem de machine bestuurt zoals wordt vereist, moeten de solenoïdes en relais van de outputs zijn aangesloten en correct functioneren.

Met behulp van het display van de Diagnostische ACE kan de gebruiker de elektrische functies van de machine controleren.

Specificaties

Opmerking: Specificaties en ontwerp kunnen zonder voorafgaande kennisgeving worden gewijzigd.

Maaibreedte, modellen 03806, 03807 en 03812	244 cm
Maaibreedte, model 03808 en 03813	338 cm
Totale breedte, transport	226 cm
Totale breedte, gebruik	279 cm
Totale lengte	305 cm
Hoogte met rolbeugel	213 cm
Gewicht*, model 03806	1.451 kg
Gewicht*, model 03807 en 03812	1.496 kg
Gewicht*, model 03808 en 03813	1.792 kg
* Met maaidekken met vijf messen en maximale vloeistofniveaus.	

Werktuigen/Accessoires

Een breed assortiment van door Toro goedgekeurde werktuigen en accessoires is verkrijgbaar voor gebruik met de machine om de mogelijkheden ervan te verbeteren en uit te breiden. Neem contact op met uw Erkende Toro-dealer of distributeur, of ga naar www.Toro.com voor een lijst met alle goedgekeurde en accessoires.

Gebruiksaanwijzing

Opmerking: Bepaal vanuit de normale bedieningspositie de linker- en rechterzijde van de machine.

Motoroliepeil controleren.

Onderhoudsinterval: Bij elk gebruik of dagelijks

Het carter van de motor is in de fabriek gevuld met olie; het oliepeil moet echter worden gecontroleerd voordat en nadat de motor voor de eerste keer is gestart.

De carterinhoud is ongeveer 7 liter met filter.

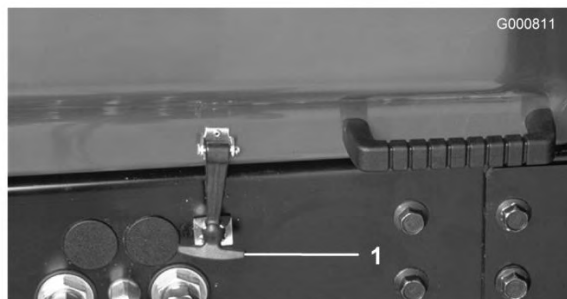
Gebruik hoogwaardige motorolie die moet beantwoorden aan de volgende specificaties:

- Vereiste onderhoudsclassificatie van API: CH-4, CI-4 of hoger.
- Aanbevolen olie: SAE 15W-40 (boven -18°C)
- Alternatieve olie: SAE 10W-30 of 5W-30 (voor alle temperaturen)

Opmerking: Toro Premium motorolie is verkrijgbaar bij uw dealer met een viscositeit van 15W-40 of 10W-30. Zie de onderdelencatalogus voor de onderdeelnummers.

Opmerking: De beste tijd om de motorolie te controleren is wanneer de motor koud is voordat deze is gestart voor de dag. Als hij al heeft gedraaid, moet u de olie eerst terug laten lopen gedurende tenminste 10 minuten voordat u controleert. Als het oliepeil op of onder de "bijvullen"-markering op de peilstok staat, vul dan olie bij om het oliepeil bij de "vol" markering te brengen. NIET TE VOL VULLEN. Als het olieniveau zich tussen de twee markeringen bevindt, hoeft er geen olie te worden bijgevoerd.

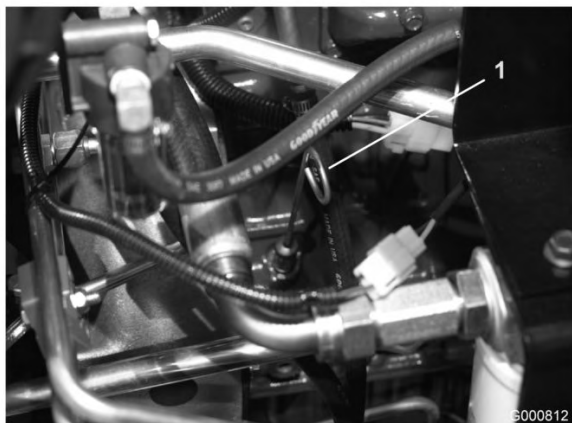
1. Parkeer het voertuig op een horizontaal oppervlak. Maak de sluitingen van de motorkap los (Figuur 28) en open de motorkap.



Figuur 28

1. Sluiting van de motorkap

2. Verwijder de peilstok (Figuur 29). Veeg de peilstok af en plaats deze weer terug. Haal de peilstok eruit en controleer het oliepeil op de peilstok: het vloeistofpeil moet tot aan de VOL-markering op de peilstok staan.



Figuur 29

1. Peilstok

3. Als het oliepeil te laag is, moet u de vuldop (Figuur 30) verwijderen en voldoende olie bijvullen totdat het peil de VOL-markering op de peilstok bereikt. Niet te vol vullen.



Figuur 30

1. Dop van vulbuis

4. Plaats de vuldop terug.
5. Sluit de kap en maak de sluiting vast.

Het koelsysteem controleren

Onderhoudsinterval: Bij elk gebruik of dagelijks

Verwijder dagelijks het vuil van het scherm, de oliekoeler en de voorkant van de radiator. Vaker reinigen bij extreem zanderige en vuile omstandigheden; zie Vuil verwijderen in , blad. .

Het koelsysteem bevat een mengsel met een 50/50 verhouding van water en permanente

ethyleenglycol-antivries. Controleer elke dag vóór het starten van de motor het koelvloeistofpeil in de radiator en de expansietank. De inhoud van het koelsysteem is ongeveer 9,4 liter.

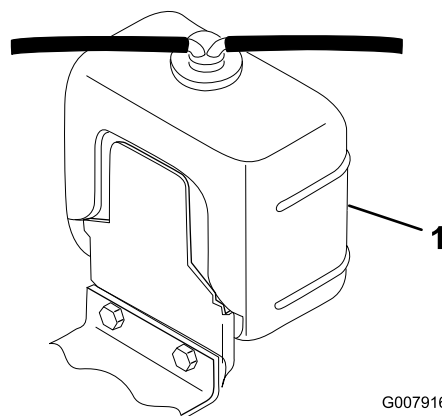


Wanneer de motor heeft gelopen en de radiatordop wordt verwijderd, kan er onder druk staande hete koelvloeistof ontsnappen. Dit kan brandwonden veroorzaken.

Laat de motor minstens 15 minuten afkoelen of totdat de radiatordop zover is afgekoeld dat u deze kunt aanraken zonder uw handen te branden.

1. Plaats de doppen van de radiator en de expansietank voorzichtig terug (Figuur 31).
2. Controleer het koelvloeistofpeil in de radiator en de expansietank (Figuur 31).

De radiator moet worden gevuld tot de bovenkant van de vulbuis en de expansietank tot de VOL-markering.



Figuur 31

1. Expansietank
3. Vul de expansietank tot de VOL-markering en de radiator tot de bovenkant van de vulbuis. **Vul de expansietank niet te vol.**

Opmerking: Als er lucht is ingesloten in het systeem, moet u de ontluichtingsplug (Figuur 32) verwijderen uit de bovenkant van het vloeistofreservoir van de radiator, om de lucht te laten ontsnappen. Plaats de ontluichtingsplug terug met teflon-afdichtmiddel voor buizen.



Figuur 32

1. Ontluchttingsplug
-
4. Plaats de doppen van de radiator en de expansietank terug.
 5. Sluit de kap en maak de sluiting vast.

Brandstoftank vullen



In bepaalde omstandigheden zijn dieselbrandstof en brandstofdampen uiterst ontvlambaar en explosief. Brand of explosie van brandstof kan brandwonden of materiële schade veroorzaken.

- Gebruik een trechter of tuit; brandstof uitsluitend in de open lucht bij een afgezette of koude motor bijvullen. Eventueel gemorste brandstof opnemen.
- Vul de brandstoftank niet helemaal. Vul de brandstoftank tot 2,5 cm vanaf de onderkant van de vulbuis. Dit geeft de brandstof in de tank ruimte om uit te zetten.
- Rook nooit wanneer u met brandstof bezig bent en houd de brandstof weg van open vlammen of vonken.
- Bewaar de brandstof in schone, veilige en goedgekeurde containers en zorg dat de dop op zijn plaats blijft.

Gebruik uitsluitend schone, verse dieselbrandstof of biodiesel met een laag <math>< 500 \text{ ppm}</math> of ultralaag (<math>< 15 \text{ ppm}</math>) zwavelgehalte. Het cetaangetal moet minimaal 40 zijn. Koop brandstof in hoeveelheden die binnen 180 dagen kunnen worden gebruikt zodat u altijd verse brandstof heeft.

Inhoud brandstoftank: 57 l

Gebruik zomerdieselbrandstof (nr. 2-D) bij temperaturen boven -7°C en winterdieselbrandstof (nr. 1-D of nr. 1-D/2-D-mengsel) bij temperaturen beneden -7°C . Gebruik van winterdieselbrandstof bij lage temperaturen biedt een lager vlampunt en een lager stolpunt. Dit vergemakkelijkt het starten en vermindert de kans dat de filters verstopt raken.

Gebruik van zomerdieselbrandstof bij temperaturen boven -7°C zal bijdragen aan een langere levensduur van de pomp dan bij gebruik van winterdieselbrandstof.

Belangrijk: Gebruik geen kerosine of benzine in plaats van dieselbrandstof. Als u deze waarschuwing niet in acht neemt, kan dit leiden tot beschadiging van de motor.



Brandstof is schadelijk of dodelijk bij inname. Langdurige blootstelling aan dampen kan leiden tot ernstig letsel en ziekte.

- Voorkom dat u dampen lange tijd inademt.
- Houd uw gezicht uit de buurt van een vulpijp en de opening van een tank of een blik met conditioner.
- Houd brandstof uit de buurt van ogen en huid.

Geschikt voor biodiesel

Deze machine kan ook gebruik maken van een dieselmengsel tot maximaal B20 (20% biodiesel, 80% petrodiesel). Het deel petrodiesel moet een laag of ultralaag zwavelgehalte hebben. Neem de volgende voorzorgsmaatregelen in acht:

- Het deel biodiesel van de brandstof moet voldoen aan de specificatie ASTM D6751 of EN 14214.
- Het dieselmengsel moet voldoen aan ASTM D975 of EN 590.
- Gelakte oppervlakken kunnen worden beschadigd door biodiesel.
- Gebruik bij koud weer B5 (biodieselinhoud 5%) of mengsels met een lager percentage.
- Controleer afdichtingen, slangen en pakkingen, die in contact met brandstof komen, omdat zij in de loop der tijd hierdoor kunnen worden aangetast.

- De kans bestaat dat een brandstoffilter na verloop van tijd verstopt raakt, nadat u bent overgestapt op een biodieselmengsel.
- Neem contact op met uw leverancier als u informatie over biodiesel wenst.



In bepaalde omstandigheden is brandstof uiterst ontvlambaar en zeer explosief. Brand of explosie van brandstof kan brandwonden bij u of anderen en materiële schade veroorzaken.

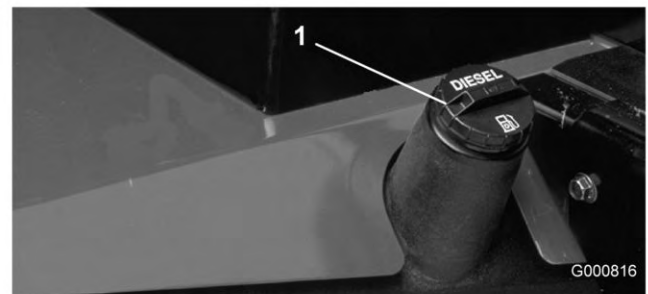
- Vul de brandstoftank in de open lucht wanneer de motor koud is. Eventueel gemorste brandstof opnemen.
- Vul de brandstoftank nooit als de machine op een aanhanger in een afgesloten ruimte staat.
- Rook nooit wanneer u met brandstof bezig bent en houd de brandstof weg van open vlammen of vonken.
- Brandstof in een goedgekeurd vat of blik en buiten bereik van kinderen bewaren. Koop nooit meer benzine dan u in 30 dagen kunt opmaken.
- Gebruik de machine uitsluitend als het complete uitlaatsysteem is gemonteerd en naar behoren werkt.



In bepaalde omstandigheden kan tijdens het tanken statische elektriciteit worden ontladen waardoor vonken ontstaan die brandstofdampen tot ontbranding kunnen brengen. Brand of explosie van brandstof kan brandwonden bij u of anderen en materiële schade veroorzaken.

- Zet brandstoftaten altijd op de grond en uit de buurt van de machine voordat u de tank bijvult.
- Brandstoftaten niet in een voertuig of vrachtwagen of op aanhanger vullen, omdat bekleding of kunststof beplating het vat kunnen isoleren en de afvoer van statische lading kunnen bemoeilijken.
- Als het praktisch mogelijk is, kunt u het best een machine eerst van de vrachtwagen of aanhanger halen en bijtanken als de machine met de wielen op de grond staat.
- Als dit niet mogelijk is, verdient het de voorkeur dergelijke machines op een truck of aanhanger bij te vullen uit een draagbaar vat, niet met behulp van een vulpistool van een pomp.
- Als u een vulpistool moet gebruiken, dient u de vulpijp voortdurend in contact met de rand van de brandstoftank of de opening van het vat te houden, totdat u klaar bent met bijvullen.

1. Parkeer de machine op een horizontaal oppervlak.
2. Maak de omgeving van de dop van de brandstoftank schoon. Gebruik hiervoor een schone doek.
3. Verwijder de dop van de brandstoftank (Figuur 33).



Figuur 33

1. Dop van brandstoftank

- Vul de tank met dieselbrandstof tot aan de onderkant van de vulbuis.
- Draai de tankdop daarna stevig vast.

Opmerking: Vul de brandstoftank na elk gebruik indien dit mogelijk is. Dit beperkt mogelijke condensvorming in de brandstoftank tot een minimum.

Hydraulische vloeistof controleren

Onderhoudsinterval: Bij elk gebruik of dagelijks

Het reservoir van het hydraulische systeem is in de fabriek gevuld met ongeveer 32 liter hoogwaardige hydraulische vloeistof. Controleer het peil van de hydraulische vloeistof voordat de motor voor het eerst wordt gestart, en vervolgens dagelijks. Aanbevolen wordt het reservoir bij te vullen met de volgende hydraulische vloeistof:

Toro Premium All Season hydraulische vloeistof
(verkrijgbaar in emmers van 19 liter of vaten van 208 liter. Raadpleeg de onderdelencatalogus of de Toro-dealer voor de onderdeelnummers).

Andere vloeistoffen: Als de hydraulische vloeistof van Toro niet beschikbaar is, kunt u andere vloeistoffen gebruiken mits deze voldoen aan alle volgende materiaaleigenschappen en industriespecificaties. We raden af een synthetische vloeistof te gebruiken. Vraag uw smeermiddelenleverancier naar een geschikt product. **Opmerking:** Toro aanvaardt geen enkele aansprakelijkheid voor schade die wordt veroorzaakt door gebruik van verkeerde vervangende vloeistoffen. Gebruik daarom uitsluitend producten van gerenommeerde fabrikanten die garant staan voor de vloeistoffen die zij aanbevelen.

ISO VG 46 slijtagewerende hydraulische vloeistof met hoge viscositeitsindex/laag stolpunt

Materiaaleigenschappen:

Viscositeit, ASTM D445 cSt bij 40 °C 44 tot 48
cSt bij 100 °C 7,9 tot 8,5

Viscositeitsindex ASTM D2270 140 tot 160

Stolpunt, ASTM D97 - 37 °C tot - 45 °C

Industriestpecificaties:

Vickers I-286-S (kwaliteitsniveau), Vickers M-2950-S (kwaliteitsniveau), Denison HF-0

Opmerking: Veel hydraulische vloeistoffen zijn bijna kleurloos, zodat het moeilijk is lekkages op te sporen. Er is een rode kleurstof voor de vloeistof in het hydraulisch systeem verkrijgbaar in flesjes van 20 ml. Eén flesje is voldoende voor 15-22 liter hydraulische vloeistof. U kunt deze kleurstof bestellen bij een erkende Toro dealer, onderdeelnr. 44-2500.

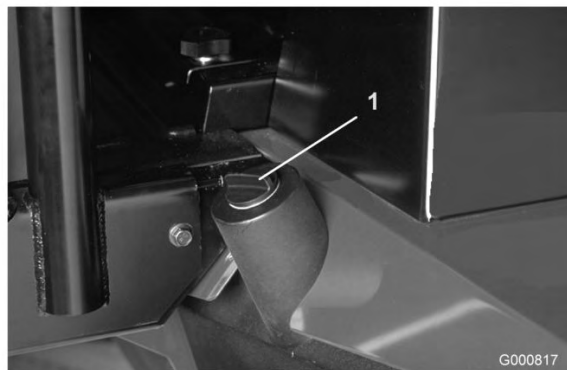
Biologisch afbreekbare hydraulische vloeistof - Mobil 224H

Toro biologisch afbreekbare hydraulische vloeistof
(verkrijgbaar in emmers van 19 liter of vaten van 208 liter. Raadpleeg de onderdelencatalogus of de Toro-dealer voor de onderdeelnummers).

Andere vloeistof: Mobil EAL 224H

Opmerking: Dit is een biologisch afbreekbare vloeistof op basis van plantaardige olie, die Toro heeft getest en goedgekeurd voor dit model. Deze vloeistof is niet bestand tegen hoge temperaturen zoals de standaard vloeistof; u dient dus een oliekoeler te monteren als de gebruikershandleiding dit voorschrijft, en u te houden aan de aanbevolen verversingsintervallen voor deze vloeistof. Verontreiniging met minerale hydraulische vloeistoffen zal de biologische afbreekbaarheid en de giftigheid van deze vloeistof veranderen. Wanneer u omschakelt van een standaard vloeistof naar een biologisch afbreekbaar type, dient u de goedgekeurde spoelingsprocedure op te volgen. Neem voor verdere informatie contact op met uw plaatselijke Toro dealer.

- Plaats de machine op een horizontaal vlak, laat de maaidekken neer en zet de motor af.
- Reinig de omgeving van de vulbuis en de dop van de hydraulische tank (Figuur 34). Verwijder de dop van de vulbuis.



Figuur 34

- Dop van hydraulische tank
- Verwijder de peilstok uit de vulbuis en veeg deze af met een schone doek. Steek de peilstok in de vulbuis. Verwijder deze daarna en controleer het vloeistofpeil. Het vloeistofpeil mag niet meer dan 6,35 mm van de markering op de peilstok te staan.
- Als het peil te laag is, vult u voldoende vloeistof bij totdat het peil de Vol-markering bereikt.
- Plaats de peilstok en de dop op de vulbuis.

Bandenspanning controleren

Onderhoudsinterval: Bij elk gebruik of dagelijks

De banden worden in de fabriek opzettelijk te hard opgepompt. U moet daarom voor gebruik wat lucht laten ontsnappen om de luchtdruk te verminderen. De juiste bandenspanning voor de voor- en achterbanden is 103–138 kPa (15-20 psi).

Belangrijk: Zorg ervoor dat alle banden steeds de juiste bandenspanning hebben; hierdoor kan de machine optimale maaiprestaties leveren en goed functioneren. Pomp de banden niet te zacht op.

Contact tussen snijplaat en messenkooi controleren

Onderhoudsinterval: Bij elk gebruik of dagelijks

Elke dag voordat u gaat maaien moet u het contact tussen de snijplaat en de messenkooi controleren, ongeacht of de maaikwaliteit bij een eerdere maaibeurt aanvaardbaar is geweest. Er moet over de volle lengte een licht contact tussen de messenkooi en de snijplaat zijn (zie Contact tussen snijplaat en messenkooi afstellen in de *Gebruikershandleiding* voor maaidekken).

Starten en stoppen

1. Neem plaats op de bestuurdersstoel en haal uw voet van het tractiepedaal. Controleer of de parkeerrem in werking is gesteld, het tractiepedaal in de neutraalstand is, de gashendel op LANGZAAM staat en de activerings-/blokkeringschakelaar op BLOKKEREN is gezet.
2. Draai de contactschakelaar op AAN/VOORGLOEIEN. Een automatische tijdschakelaar zorgt ervoor dat de motor 6 seconden wordt voorgegloeid. Daarna draait u het sleuteltje op START. Laat de motor bij het starten langer dan 15 seconden draaien. Laat het sleuteltje los zodra de motor start. Als de motor nogmaals moet worden voorgegloeid, draait u het sleuteltje eerst op UIT en vervolgens op AAN/VOORGLOEIEN. Herhaal deze procedure als dit nodig is.
3. Laat de motor stationair of halfgas lopen totdat deze is opgewarmd.
4. Om te stoppen, moet u alle bedieningsorganen in de neutraalstand zetten en de parkeerrem in werking stellen. Zet de gashendel op stationair, draai het contactsleuteltje op UIT en haal dit uit de schakelaar.

Belangrijk: Laat de motor 5 minuten stationair lopen voordat u deze afzet of nadat de machine volledig belast is gebruikt. Indien u dit nalaat,

kunnen er problemen met de turbocompressor ontstaan.

Opmerking: Wij adviseren u de maaidekken neer te laten op de grond telkens als u de machine parkeert (voor een korte of lange periode). Dit ontlast het hefcircuit van druk en voorkomt dat de maaidekken per ongeluk worden neergelaten op de grond.

Het Brandstofsysteem ontlichten

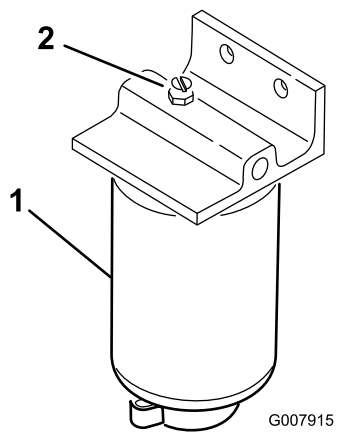
1. Parkeer de machine op een horizontaal oppervlak. Zorg ervoor dat de brandstoftank minstens half vol is.
2. Ontgrendel en open de motorkap.



In bepaalde omstandigheden zijn dieselbrandstof en brandstofdampen uiterst ontvlambaar en explosief. Brand of explosie van brandstof kan brandwonden of materiële schade veroorzaken.

- Gebruik een trechter of tuit; brandstof uitsluitend in de open lucht bij een afgezette of koude motor bijvullen. Eventueel gemorste brandstof opnemen.
- Vul de brandstoftank niet helemaal. Vul de brandstoftank tot 2,5 cm vanaf de onderkant van de vulbuis. Dit geeft de brandstof in de tank ruimte om uit te zetten.
- Rook nooit wanneer u met brandstof bezig bent en houd de brandstof weg van open vlammen of vonken.
- Bewaar de brandstof in schone, veilige en goedgekeurde containers en zorg dat de dop op zijn plaats blijft.

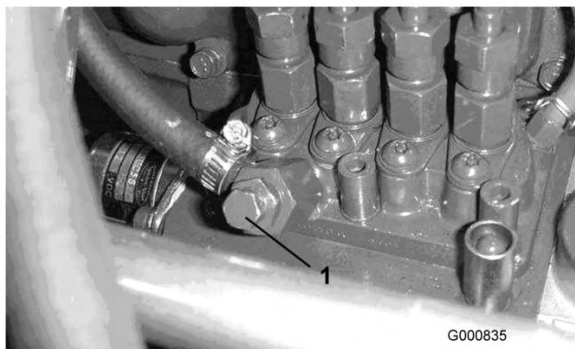
3. Open de ontluchtingsplug op het brandstoffilter/waterafscheider (Figuur 35).



Figuur 35

1. Brandstoffilter/waterafscheider: Ontluchtungsplug

4. Draai het contactsleuteltje op AAN. De elektrische brandstofpomp begint te werken. Hierbij komt er lucht bij de ontluchtungsplug naar buiten. Laat het sleuteltje op AAN staan totdat er een volle straal brandstof bij de plug naar buiten komt. Zet de plug weer vast en draai het sleuteltje op UIT.
5. Draai de ontluchtschroef op de brandstofinjectionpomp open (Figuur 36).



Figuur 36

1. Ontluchtschroef brandstofinjectionpomp

6. Draai het contactsleuteltje op AAN. De elektrische brandstofpomp begint te werken. Hierbij komt er lucht bij de ontluchtschroef naar buiten. Laat het sleuteltje op AAN staan totdat er een volle straal brandstof bij de schroef naar buiten komt. Zet de ontluchtschroef weer vast en draai het sleuteltje op UIT.

Opmerking: Normaal gesproken zal de motor na bovenstaande ontluhtingsprocedure starten. Indien de motor echter niet start, kan er lucht tussen de injectionpomp en de injectors zitten; zie Injectors ontluhten in , bladz. .

De machine duwen of slepen

In noodgevallen kan de machine vooruit worden bewogen door de omloopklep in de regelbare hydraulische pomp in werking te stellen en de machine te duwen of te slepen.

Belangrijk: U mag de machine niet sneller dan 3–4,8 km per uur duwen slepen omdat hierdoor de transmissie kan worden beschadigd. De omloopklep moet open zijn als de machine wordt geduwd of geslept.

1. De omloopklep bevindt zich op de regelbare pomp (Figuur 37). Draai de klep 90° in een van beide richtingen om deze te openen en de olie inwendig om te laten leiden. Omdat de vloeistof is omgeleid, kan de machine worden voortbewogen zonder dat de transmissie wordt beschadigd.



Figuur 37

1. Omloopklep
2. Sluit de omloopklep voordat u de motor start. Sluit de klep met een torsie van maximaal 7-11 Nm.

Belangrijk: Als u de motor laat lopen met een geopende omloopklep, zal de transmissie oververhit raken.

De interlockschakelaars controleren



Niet-aangesloten of beschadigde interlockschakelaars kunnen onverwachte gevolgen hebben op de werking van de machine. Dit kan lichamelijk letsel veroorzaken.

- Laat de interlockschakelaars ongemoeid.
- Controleer elke dag de werking van de interlockschakelaars en vervang beschadigde schakelaars voordat u de machine weer in gebruik neemt.

De interlockschakelaars zijn bedoeld om aanslaan of starten van de motor alleen mogelijk te maken als het tractiepedaal in de neutraalstand is, de activerings-/blokkeringschakelaar op BLOKKEREN is gezet en de maa-/hefhendel in de neutraalstand staat. Daarnaast wordt de motor uitgeschakeld als het tractiepedaal wordt ingetrapt terwijl de bestuurder niet op de stoel zit of de parkeerrem in werking is gesteld.

Controle of de interlockschakelaar functioneert:

Onderhoudsinterval: Bij elk gebruik of dagelijks

1. Plaats de machine op een horizontaal vlak, laat de maaidekken neer, zet de motor af en stel de parkeerrem in werking.
2. Open de kap van het bedieningspaneel. Gaan naar de connector van de kabelboom en de kringloopstekker. Trek de kringloopstekker voorzichtig uit de connector van de kabelboom (Figuur 38).



Figuur 38

1. Kringloopstekker

3. Bevestig de stekker van de Diagnostische ACE aan de stekker van de kabelboom (Figuur 39). Controleer of de juiste overlay-sticker op het display van de Diagnostische ACE is geplaatst.



Figuur 39

1. Diagnostische ACE

4. Draai het contactsleuteltje op AAN, maar start de motor niet.

Opmerking: De rode tekst op de overlay-sticker heeft betrekking op de inputschakelaars en de groene tekst op de outputs.

5. De LED "inputs getoond" op de kolom rechtsonder op de Diagnostische ACE moet oplichten. Als de LED "outputs getoond" oplicht, moet u de tuimelschakelaar op de Diagnostische ACE indrukken en loslaten om de LED "inputs getoond" te laten oplichten. Houd de knop niet ingedrukt.
6. De Diagnostische ACE zal de LED laten oplichten die hoort bij de inputschakelaar die wordt gesloten.

Laat elke schakelaar afzonderlijk van de open naar de gesloten stand gaan (d.w.z. neem plaats op de stoel, trap het tractiepedaal in, enz.) en controleer of de juiste LED op de Diagnostische ACE gaat knipperen als de corresponderende schakelaar wordt gesloten. Herhaal deze procedure bij elke schakelaar die met de hand van de open in de gesloten stand kan worden gezet.

7. Als de schakelaar wordt gesloten zonder dat de bijbehorende LED gaat branden, moet u alle kabels en aansluitingen naar de schakelaar controleren en/of de schakelaar doormeten met een weerstandsmeter. Vervang beschadigde schakelaars en repareer kapotte kabels.

De Diagnostische ACE kan ook ontdekken welke solenoïdes of relais van de outputs zijn ingeschakeld. Dit is een snelle manier om vast stellen of het om een storing in het elektrische of het hydraulische systeem van de machine gaat.

Controle van de outputfunctie:

1. Plaats de machine op een horizontaal vlak, laat de maaidekken neer, zet de motor af en stel de parkeerrem in werking.
2. Open de kap van het bedieningspaneel. Ga naar de kabelboom en de kabelstekkers bij het besturingssysteem. Trek de kringloopstekker voorzichtig uit de connector van de kabelboom.
3. Bevestig de stekker van de Diagnostische ACE aan de stekker van de kabelboom. Controleer of de juiste overlay-sticker op de Diagnostische ACE is geplaatst.
4. Draai het contactsleuteltje op AAN, maar start de motor niet.

Opmerking: De rode tekst op de overlay-sticker heeft betrekking op de inputschakelaars en de groene tekst op de outputs.

5. De LED "outputs getoond" op de kolom rechtsonder op de Diagnostische ACE moet oplichten. Als de LED "inputs getoond" oplicht, moet u de tuimelschakelaar op de Diagnostische ACE indrukken en loslaten om de LED "outputs getoond" te laten oplichten.

Opmerking: Het kan noodzakelijk zijn de LEDs "inputs getoond" en "outputs getoond" enige malen beurtelings te laten oplichten om de volgende stap uit te voeren. Om de LEDs beurtelings te laten oplichten, drukt u de tuimelschakelaar nog een keer in. Dit kunt u zo vaak doen als nodig is. Houd de knop niet ingedrukt.

6. Neem plaats op de stoel en probeer de gewenste functie van de machine. Als de juiste output-LEDs gaan branden, duidt dit erop dat de ECU die functie inschakelt. (raadpleeg Functies van de hydraulische solenoïdeklep om zeker te zijn van de gespecificeerde output-LEDs.)

Opmerking: Als een output-LED knippert, betekent dit dat er elektrische problemen met die OUTPUT zijn. U moet defecte elektrische onderdelen onmiddellijk repareren of vervangen. Om een knipperende LED terug te stellen, draait u het contactsleuteltje op UIT en daarna weer op AAN en maakt u het foutengeheugen van het besturingssysteem leeg (zie Foutengeheugen leegmaken).

Als er geen output-LEDs knipperen, maar de juiste output-LEDs niet branden, moet u controleren of de vereiste inputschakelaars in de stand zijn gezet die nodig is om deze functie in te schakelen. Controleer of de schakelaar correct functioneert.

Als de output-LEDs branden zoals is gespecificeerd, maar de machine niet naar behoren werkt, duidt dit op een defect dat niet van elektrische aard is. Indien nodig repareren.

Opmerking: Als gevolg van een belemmering in het elektrische systeem kan het voorkomen dat de output-LEDs voor START, VOORGLOEIEN en ETR/ALT niet gaan knipperen zelfs als deze functies te kampen hebben met elektrische problemen. Als de storing van de machine verband houdt met een van deze functies, moet u het elektrische circuit doormeten met een spannings-/weerstandsmeter om te controleren of deze functies niet te kampen hebben met elektrische problemen.

Als een inputschakelaar in de juiste stand staat en naar behoren functioneert, maar de output-LEDs niet correct branden, duidt dit op een probleem in

de ECU. In dit geval dient u contact op te nemen met uw Toro dealer voor hulp.

Fouten opslaan en terughalen

Als het besturingssysteem (ECU) een **fout** op een van de **output-solenoïdes** ontdekt, gaat het diagnoselampje van de machine knipperen (het diagnoselampje van de messenkooien op het bedieningspaneel of het groene diagnoselampje onder het bedieningspaneel) en wordt de fout opgeslagen in het geheugen van het besturingssysteem. De fout kan te allen tijde worden teruggahaald en bekeken met het ACE-handdiagnosetoestel of een laptop/pc. De ECU zal telkens één (1) fout opslaan en pas een andere fout opslaan als de eerste fout is verwijderd uit het geheugen.

Informatie over fouten terughalen

Opgeslagen fouten terughalen (niet op de stoel zitten)

1. Draai het contactsleuteltje op UIT.
2. Sluit het diagnosetoestel aan op de gewenste kringloopstekker (gebruik de juiste overlay).
3. Zet de joystick op OPHEFFEN en houd deze vast.
4. Draai het contactsleuteltje op AAN en houd de joystick op OPHEFFEN totdat het lampje linksboven op de het diagnosetoestel gaat branden (ongeveer 2 seconden).
5. Laat de joystick los en zet deze in de middelste stand.
6. Het diagnosetoestel zal nu de fout weergeven die is opgeslagen in het geheugen van de ECU.

Belangrijk: Het display zal acht (8) **afzonderlijke rapporten tonen en de fout wordt weergegeven in het achtste rapport. Elk rapport verschijnt 10 seconden op het display. Zorg ervoor dat het display van het diagnosetoestel op Outputs staat zodat u de fout kunt zien. Het Probleem-circuit blijft knipperen. De verslagen worden opnieuw getoond totdat het sleuteltje op UIT wordt gedraaid. De machine zal niet starten in deze modus.**

Het foutengeheugen leegmaken (diagnosetoestel niet vereist)

7. Draai het contactsleuteltje op UIT.
8. Zet de wetschakelaar op Voor of Achter Wetten.
9. Zet de schakelaar van de messenkooien op ACTIVEREN.

10. Zet de joystick op OPHEFFEN en houd deze vast.
11. Draai het contactsleuteltje op AAN en houd de joystick op OPHEFFEN totdat het controlelampje van de messenkooien gaat knipperen (ongeveer 2 seconden).
12. Laat de joystick los en zet het sleuteltje op UIT. Het geheugen is nu leeggemaakt.
13. Zet de wetschakelaar op UIT en de activeringsschakelaar op BLOKKEREN.

Belangrijk: Het display van de Diagnostische ACE mag niet aangesloten blijven op de machine. Het display is niet bestand tegen de omstandigheden waarin de machine elke dag wordt gebruikt. Als u de Diagnostische ACE niet meer nodig heeft, moet u deze losmaken van de machine en de kringloopstekker weer bevestigen aan de connector van de kabelboom. De machine zal niet werken als de kringloopstekker niet op de kabelboom zit. Bewaar de Diagnostische ACE op een droge veilige plek in de werkplaats, niet op de machine.

Funcies van de hydraulische solenoïdeklep

Raadpleeg onderstaande lijst voor een beschrijving van de verschillende functies van de solenoïdes in het verdeelstuk van het hydraulische systeem. Elke solenoïde moet worden geactiveerd om een functie in te schakelen.

Solenoïde	Functie
MSV1	Circuit van voorste messenkooi
MSV2	Circuit van achterste messenkooi
SV4	Buitenste frontmaaidekken opheffen
SV3	Middelste frontmaaidek opheffen
SV5	Achterste maaidekken opheffen
SV1	Druk zetten op hydraulische circuit voor opheffen/neeurlaten
SV2	Richting: AAN = Opheffen, UIT = Neerlaten
SV6	Zijmaaidek linksachter
SV7	Zijmaaidek rechtsachter
SV8	Lading vasthouden

Tips voor bediening en gebruik

Vertrouwd raken met de machine

Voordat u gaat maaien, moet u zich op een open terrein oefenen in het gebruik van de machine. Start en stop de motor. Rij de machine vooruit en achteruit. Laat de maaidekken neer en hef ze op en schakel de messenkooien in en uit. Als u zich vertrouwd voelt met de machine, moet u zich oefenen in het helling opwaarts en afwaarts rijden bij verschillende snelheden.

De remmen kunnen worden gebruikt ter ondersteuning bij het draaien van de machine. Ga echter voorzichtig te werk indien u ze gebruikt, in het bijzonder op zacht of nat gras, omdat de grasmat per ongeluk kan scheuren. U kunt de afzonderlijke draairemmen gebruiken om de machine grip te laten houden. In sommige heuvelachtige omstandigheden kan het hoogste wiel slippen en grip verliezen. Als deze situatie zich voordoet, trapt u het draaipedaal voor het hoogste wiel geleidelijk en met tussenpozen in totdat dit wiel niet meer slipt, waarmee de tractie op het laagste wiel wordt vergroot.

Belangrijk: Voordat u gaat maaien, moet u op een open terrein oefenen hoe u met de machine een bocht moet maken. De grasmat kan schade oplopen als een bocht bij een hoge snelheid wordt gemaakt of als de draaicirkel klein is. Dit is in het bijzonder het geval als het gras zacht of nat is. Rij niet harder dan 5 km per uur als u een bocht ingaat, en zorg ervoor dat de draaicirkel groter is dan 2,5 meter om de schade die banden of maaidekken toebrengen aan de grasmat, zoveel mogelijk te beperken. Als u een maaidek met de stuurpen monteert in de voorste montage-opening, zal het maaidek zichzelf sturen aangezien de tractie-eenheid een optimale wendbaarheid en uitstekende maaiprestaties in bochten biedt. Als u een fairway overdwars maait, verdient het aanbeveling traanvormige bochten te maken om de maaiproductiviteit te verbeteren en de schade aan het gras tot een minimum te beperken.



Als u werkt met de machine, moet u altijd de rolbeugel gebruiken en de veiligheidsgordel omdoen. Gebruik nooit een veiligheidsgordel zonder rolbeugel.

Waarschuwingssysteem

Als een waarschuwinglampje tijdens het gebruik gaat branden, moet u de machine onmiddellijk stoppen en het probleem verhelpen voordat u verder gaat met maaien. Een machine met een defect kan ernstige schade oplopen als deze wordt gebruikt.

Belangrijk: Het rode diagnoselampje op de stuurkolom brandt als de gloeibougies in werking zijn. De machine mag niet worden gestart voordat de voorgloeicyclus is voltooid.

Maaien

Start de motor en zet de gashendel op SNEL zodat de motor op het maximale toerental draait. Zet de activerings/blokkingsschakelaar op ACTIVEREN en gebruik de maai-/hefhendel om de maaidekken op te heffen en neer te laten (de frontmaaidekken zijn zo ingesteld dat zij eerder naar beneden komen dan de achterste maaidekken). Om vooruit te rijden en het gras te maaien, moet u de tractiepedaal naar voren intrappen. Rij met een snelheid waarbij het controlelampje van de messenkooien niet gaat branden. Verhoog of verminder langzaam de tractiesnelheid om een goede maaikwaliteit te behouden.

Transporteren

Zet de activerings-/blokkingsschakelaar op JOYSTICK BLOKKEREN (middelste stand), zet de rempedalen aan elkaar vast en hef de maaidekken op in de transportstand. Wees voorzichtig als u tussen objecten rijdt zodat u de machine of de maaidekken niet per ongeluk beschadigt. Wees extra voorzichtig wanneer u de machine op hellingen gebruikt. Rij langzaam en maak geen scherpe bochten om omrollen te voorkomen. Om beter in balans te kunnen blijven tijdens het sturen, moet de maaidekken worden neergelaten als u hellingafwaarts rijdt.

Onderhoud

Opmerking: Bepaal vanuit de normale bedieningspositie de linker- en rechterzijde van de machine.

Aanbevolen onderhoudsschema

Onderhoudsinterval	Onderhoudsprocedure
Na de eerste 8 bedrijfsuren	<ul style="list-style-type: none">Controleer de torsie van de wielmoeren of -bouten (na de eerste 1-4 bedrijfsuren en daarna om de 10 bedrijfsuren)
Na de eerste 50 bedrijfsuren	<ul style="list-style-type: none">Motorolie verversen en oliefilter vervangen.
Na de eerste 200 bedrijfsuren	<ul style="list-style-type: none">Ververs de olie van de planeetwielaandrijving.Ververs de smeerolie in de achteras.
Bij elk gebruik of dagelijks	<ul style="list-style-type: none">Motoroliepeil controleren.Controleer en reinig het koelsysteem.Het peil van de hydraulische vloeistof controleren.Controleer de bandenspanning.Afstelling van contact tussen snijplaat en messenkooi controleren.Controleer de interlockschakelaars.Brandstoffilter/waterafscheider aftappen.Verwijder dagelijks het vuil van het achterste scherm, de oliekoeler en de radiator (vaker bij vuile omstandigheden).Controleer de hydraulische leidingen en slangen op lekkages, kinken, loszittende steunen, slijtage, loszittende aansluitingen, slijtage door weersinvloeden en de inwerking van chemicaliën.
Om de 50 bedrijfsuren	<ul style="list-style-type: none">Lagers en lagerbussen smeren.De conditie van de maaimessen controleren.
Om de 100 bedrijfsuren	<ul style="list-style-type: none">Slangen van het koelsysteem controleren en aansluitingen aandraaien.De conditie en de spanning van de wisselstroomdynamo/ventilator controleren.
Om de 150 bedrijfsuren	<ul style="list-style-type: none">Motorolie verversen en oliefilter vervangen.
Om de 200 bedrijfsuren	<ul style="list-style-type: none">Torsie van wielmoeren of -bouten controleren
Om de 400 bedrijfsuren	<ul style="list-style-type: none">LuchtfILTER onderhoudsbeurt geven. (Geef het luchtfILTER een onderhoudsbeurt wanneer de luchtfILTERindicator rood is. Dit moet vaker gebeuren in uiterst stoffige of vuile omstandigheden).De brandstofleidingen en aansluitingen controleren.Brandstoffilter vervangen.Controleer de smeerolie in de achteras.
Om de 800 bedrijfsuren	<ul style="list-style-type: none">Ververs de olie van de planeetwielaandrijving.Ververs de smeerolie in de achteras.Controleer het toespoor van het achterwiel.De hydraulische vloeistof verversen.
Jaarlijks	<ul style="list-style-type: none">Ververs de olie van de planeetwielaandrijving.
Om de 2 jaar	<ul style="list-style-type: none">Brandstoftank aftappen en reinigen.Koelsysteem aftappen en schoonspoelenAlle loszittende slangen vervangen.Hydraulische tank aftappen en schoonspoelen.

Belangrijk: Zie de *Gebruikershandleiding* van de motor voor verdere onderhoudsprocedures.



Als u het sleuteltje in het contact laat, bestaat de kans dat iemand de motor per ongeluk start waardoor u of andere omstanders ernstig letsel kunnen oplopen.

Haal het sleuteltje uit het contact en maak de bougiekabel los voordat u onderhoudswerkzaamheden uitvoert aan de machine. Druk de kabel opzij, zodat deze niet onbedoeld contact kan maken met de bougie.

Onderhoudsschema

REELMASTERS 6500-D / 6700-D QUICK REFERENCE AID

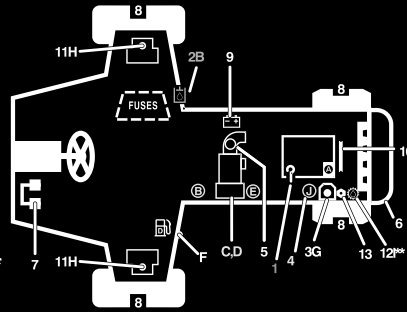


CHECK/SERVICE (daily)

1. OIL LEVEL, ENGINE
2. OIL LEVEL, HYDRAULIC TANK
3. COOLANT LEVEL, RADIATOR
4. FUEL /WATER SEPARATOR
5. AIR FILTER SERVICE INDICATOR
6. RADIATOR SCREEN
7. BRAKE FUNCTION
8. TIRE PRESSURE (15-20 PSI)

CHECK/SERVICE

- SEE OPERATOR'S MANUAL
9. BATTERY
 10. BELTS (FAN, ALT.)
 11. PLANETARY GEAR DRIVE
 12. REAR AXLE OIL FILL**
 13. REAR AXLE OIL CHECK (2)**



FLUID SPECIFICATIONS/CHANGE INTERVALS

SEE OPERATOR'S MANUAL FOR INITIAL CHANGES.	FLUID TYPE	CAPACITY	CHANGE INTERVAL		FILTER PART NO.
			FLUID	FILTER	
A. ENGINE OIL	SAE 15W-40	7.5 QTS.	150 HRS.	150 HRS.	108-3841
B. HYD. CIRCUIT OIL	MOBIL DTE15M	9 GALS.*	800 HRS.	SEE SERVICE INDICATOR	94-2621
C. PRIMARY AIR FILTER	----	----	----	SEE SERVICE INDICATOR	108-3812
D. SAFETY AIR FILTER	----	----	----	SEE OPERATOR'S MANUAL	108-3813
E. FILTER, IN-LINE FUEL	----	----	----	400 HRS.	98-7612
F. FUEL TANK	NO. 2-Diesel	15 GALS.	Drain and flush, 2 yrs.		
G. COOLANT	50/50 ETHYLENE GLYCOL / WATER	2.5 GALS.	Drain and flush, 2 yrs.		
H. PLANETARY GEAR DRIVE	SAE85W-140	16 OZ.	800 HRS.	----	----
I. REAR AXLE OIL**	SAE85W-140	80 OZ.	800 HRS.	----	----
J. WATER SEPARATOR				400 HRS.	98-9764

* INCLUDES FILTER, CHECK DIP STICK, DO NOT OVER FILL. **4WD ONLY

108-6708

G003932

Figuur 40

Controlelijst voor dagelijks onderhoud

Kopieer deze pagina ten behoeve van gebruik bij routinecontroles.

Gecontroleerd item	Voor week van:						
	Ma.	Di.	Wo.	Do.	Vr.	Za.	Zo.
Werking veiligheidssysteem controleren.							
Werking van de remmen controleren							
Het peil van de motorolie en de brandstof controleren.							
Peil van de koelvloeistof controleren.							
Brandstoffilter/waterafscheider aftappen.							
Indicator voor verstopping in luchtfilter controleren.							
Radiator en scherm controleren op vuil.							
Controleren of motor ongewone geluiden maakt. ¹							
Controleren op ongewone geluiden tijdens het gebruik.							
Peil van transmissie-olie controleren.							
Peil van hydraulische vloeistof controleren.							
Indicator van het hydraulische filter controleren. ²							
Hydraulische slangen en leidingen op schade controleren.							
Controleren op lekkages.							
De bandenspanning controleren.							
Werking van instrumenten controleren.							
Afstelling van contact tussen snijplaat en messenkooi controleren.							
Maaihogte-instelling controleren.							
Vet in alle smeernippels spuiten. ³							
Beschadigde lak bijwerken.							

1. Controleer de gloeibougie en de spuitstukken van de injector, als de motor moeilijk start, buitensporig veel rook afgeeft of ongelijkmatig loopt.
2. Controleren met draaiende motor en met de olie op bedrijfstemperatuur.
3. Onmiddellijk na elke wasbeurt, ongeacht de voorgeschreven interval

Smering

Lagers en lagerbussen smeren

Onderhoudsinterval: Om de 50 bedrijfsuren

De machine is voorzien van smeerpunten die regelmatig moeten worden gesmeerd met nr. 2 smeervet voor algemene doeleinden op lithiumbasis. Als de machine in normale omstandigheden wordt gebruikt, moet u alle lagers en lagerbussen om de 50 bedrijfsuren of direct na een wasbeurt smeren.

De smeerpunten en de hoeveelheden zijn:

- Draagframe van maaidek en draaipunt (2 van elk) (Figuur 41)



Figuur 41

- Trekstang van achteras (2) (Figuur 42)
- Kogelverbindingen van stuurcilinder (2) (Figuur 42)
- Lagerbussen van koppelpen (2) (Figuur 42). **De bovenste nippel op de koppelpen hoeft slechts één keer per jaar te worden gesmeerd (twee keer pompen).**



Figuur 42

1. Bovenste nippel op koppelpen

- Voorste hefcilinders (3) (Figuur 43 en Figuur 44)



Figuur 43

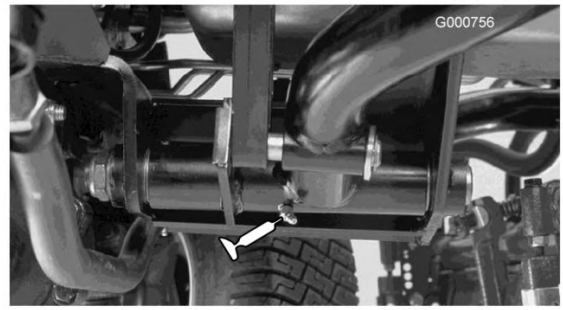


Figuur 44

- Draaipunten van achterste hefcilinder (2) (Figuur 45)

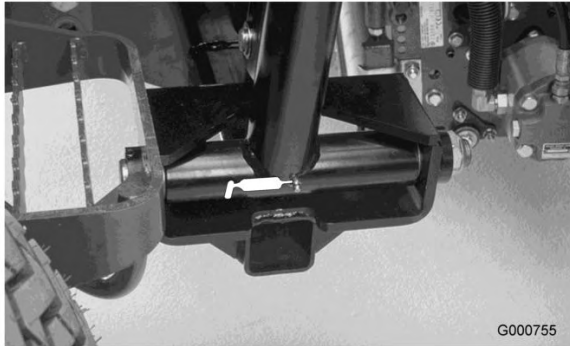


Figuur 45



Figuur 48

-
- Draaipunten van hefarmen (3) (Figuur 46)



Figuur 46

-
- As van rempedaal (1) (Figuur 49)



Figuur 49

-
- Draaipunt van achteras (Figuur 47)



Figuur 47

-
- Draaipunten van achterste hefarm (2) (Figuur 48)

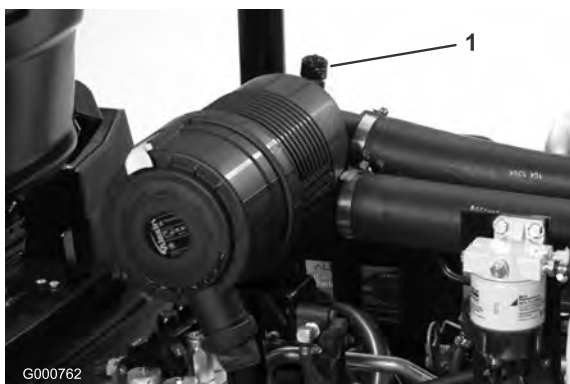
Onderhoud motor

Onderhoud van het luchtfilter

Onderhoudsinterval: Om de 400 bedrijfsuren

Controleer de luchtfilterbehuizing op schade die een luchtlek kan veroorzaken. Vervang de luchtfilterbehuizing indien deze beschadigd is. Controleer het gehele luchtinlaatsysteem op lekken, beschadiging of losse slangklemmen.

Geef het luchtfilter uitsluitend een onderhoudsbeurt als de onderhoudsindicator (Figuur 50) dit aangeeft. Als u het luchtfilter vervangt voordat dit nodig is, wordt alleen maar de kans vergroot dat er vuil in de motor komt als het filter wordt verwijderd.



Figuur 50

1. Luchtfilterindicator

Belangrijk: Zorg ervoor dat het deksel goed vastzit en de luchtfilterbehuizing helemaal afsluit.

1. Trek de vergrendeling naar buiten en draai het luchtfilterdeksel linksom (Figuur 51).



Figuur 51

1. Sluiting van luchtfilter
2. Luchtfilterdeksel

2. Verwijder het deksel van de luchtfilterbehuizing. Voordat u het filter weghaalt, moet u met schone en

droge perslucht onder lage druk (276 kPa [40 psi]) grote hoeveelheden aangekoekt vuil verwijderen dat tussen de buitenkant van het voorfilter en de filterbus zit. **Gebruik geen perslucht onder hoge druk, omdat hierdoor vuil via the filter in het inlaatkanaal kan worden geblazen.**

Deze reiniging voorkomt dat er vuil in de inlaat terecht komt als het voorfilter wordt verwijderd.

3. Verwijder en vervang het voorfilter (Figuur 52).

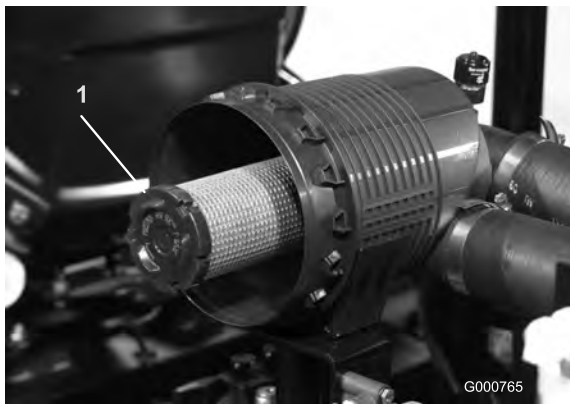
Het wordt afgeraden het gebruikte element te reinigen omdat dit kan leiden tot beschadiging van de filtermedia. Inspecteer het nieuwe filter op transportschade en controleer het uiteinde van het filter (dit moet goed aansluiten) en de filterbehuizing. **Een beschadigd element mag niet worden gebruikt.** Plaats het nieuwe filter door de buitenring van het element aan te drukken om dit vast te zetten in de filterbus. **Druk niet op het flexibele midden van het filter.**



Figuur 52

1. Voorfilter van luchtfilter

Belangrijk: Probeer nooit een veiligheidsfilter te reinigen (Figuur 53). Plaats steeds een nieuw veiligheidsfilter als het voorfilter drie onderhoudsbeurten heeft gehad.



Figuur 53

1. Veiligheidsfilter

4. Reinig de opening van de vuiluitlaat in het afneembare deksel. Verwijder de rubberen uitlaatklep van het deksel, maak de holte schoon en plaats de klep terug.
5. Monteer het deksel met de rubberen uitlaatklep naar beneden gericht – in een positie tussen ongeveer 5:00 tot 7:00 uur, gezien vanaf het uiteinde.
6. Stel de indicator (Figuur 50) opnieuw in als deze rood is.

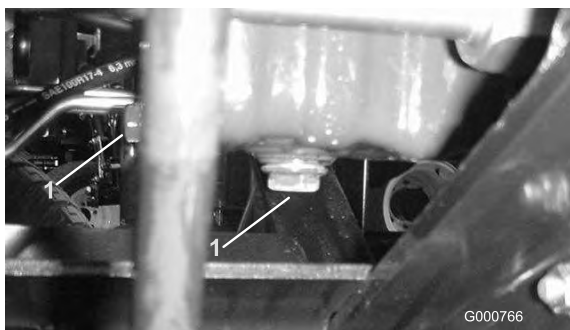
Motorolie verversen en filter vervangen

Onderhoudsinterval: Na de eerste 50 bedrijfsuren

Om de 150 bedrijfsuren

Ververs de olie en vervang het filter na de eerste 50 bedrijfsuren; daarna moet u om de 150 bedrijfsuren de olie verversen en het oliefilter vervangen.

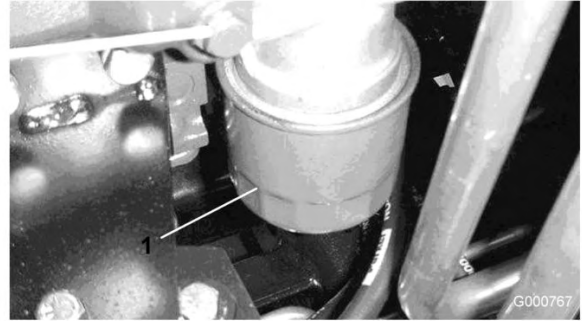
1. Verwijder de aftapplug (Figuur 54) en laat de olie in een opvangbak lopen. Als er geen olie meer naar buiten stroomt, plaatst u de aftapplug terug.



Figuur 54

1. Aftappluggen

2. Verwijder het oliefilter (Figuur 55). Smeer een dun laagje schone olie op de nieuwe filterpakking voordat u deze vastschroeft. Niet te vast aandraaien.



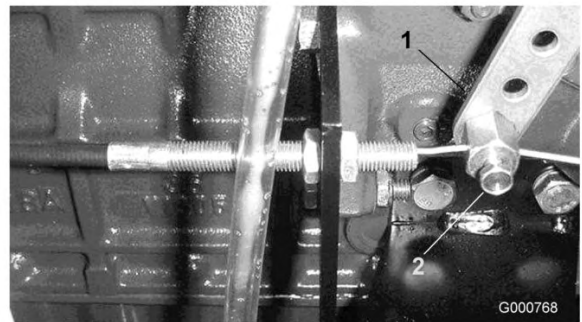
Figuur 55

1. Oliefilter

3. Vul het carter met olie. De inhoud is 7 liter met filter.

De gashendel afstellen

1. Zet de gashendel naar voren tegen de sleuf van de stoelbasis.
2. Maak de klem van de gaskabel op de hefboomarm van de injectiepomp los (Figuur 56).



Figuur 56

1. Hefboomarm van injectiepomp

2. Klem

3. Houd de hefboomarm van de injectiepomp tegen de regelschroef voor het hoog stationair toerental en zet de kabelklem vast.

Opmerking: Als de kabelklem is vastgezet, moet deze onbelemmerd kunnen ronddraaien.

4. Draai de borgmoer waarmee de frictieregelaar op de gashendel wordt vastgezet, vast met een torsie van 4,5–6,2 Nm. De kracht die nodig is om de gashendel te bedienen, mag maximaal 89 N zijn.

Onderhoud brandstofsysteem

Brandstoftank

Onderhoudsinterval: Om de 2 jaar

De brandstoftank moet om de 2 jaar worden afgetapt en gereinigd. Ook moet de tank worden afgetapt en gereinigd als het brandstofsysteem vervuild raakt of wanneer de machine voor langere tijd gestald gaat worden. Gebruik schone brandstof om de tank uit te spoelen.



Figuur 57

1. Aftapplug van brandstoftank



In bepaalde omstandigheden zijn dieselbrandstof en brandstofdampen uiterst ontvlambaar en explosief. Brand of explosie van brandstof kan brandwonden of materiële schade veroorzaken.

- Gebruik een trechter of tuit; brandstof uitsluitend in de open lucht bij een afgezette of koude motor bijvullen. Eventueel gemorste brandstof opnemen.
- Vul de brandstoftank niet helemaal. Vul de brandstoftank tot maximaal 6 mm tot 13 mm vanaf de onderkant van de vulbuis. Dit geeft de brandstof in de tank ruimte om uit te zetten.
- Rook nooit wanneer u met brandstof bezig bent en houd de brandstof weg van open vlammen of vonken.
- Bewaar de brandstof in schone, veilige en goedgekeurde containers en zorg dat de dop op zijn plaats blijft.

Brandstofleidingen en -verbindingen

Onderhoudsinterval: Om de 400 bedrijfsuren

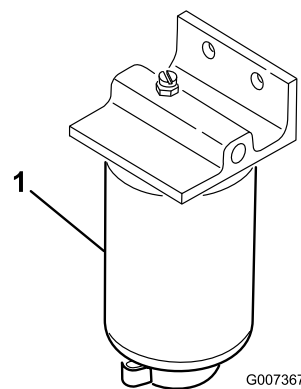
Controleer de brandstofleidingen en -verbindingen om de 400 bedrijfsuren of jaarlijks, waarbij de kortste periode moet worden aangehouden. Inspecteer op slijtage, beschadigingen of loszittende verbindingen.

Brandstoffilter/waterafscheider

Onderhoudsinterval: Bij elk gebruik of dagelijks
Om de 400 bedrijfsuren

Verwijder dagelijks water of ander vuil uit het brandstoffilter/waterafscheider (Figuur 58).

1. Ga naar het brandstoffilter onder de kap en plaats daaronder een schone opvangbak.
2. Draai de aftapplug aan de onderkant van de filterbus los. Draai de plug weer vast na het aftappen.



Figuur 58

1. Filterbus van waterafscheider

Vervang de filterbus om de 400 bedrijfsuren.

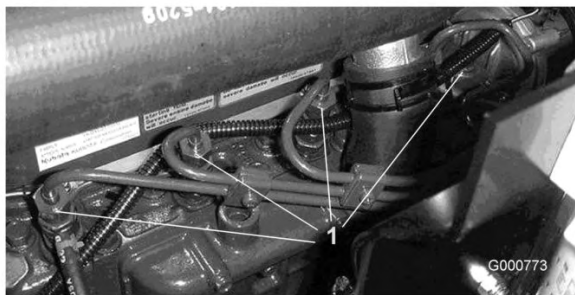
3. Reinig de omgeving van de plaats waar de filterbus wordt gemonteerd.
4. Verwijder de filterbus en reinig de plaats waar deze wordt gemonteerd.
5. Smeer schone olie op de pakking van de filterbus.
6. Monteer de filterbus met de hand totdat de pakking contact maakt met het montagevlak en draai deze vervolgens nog een halve slag verder.
7. Draai de aftapplug onder de filterbus vast.

Injectors ontluchten

Opmerking: Deze procedure mag uitsluitend worden toegepast als het brandstofsysteem is ontlucht met

behelp van de normale ontluuchtingsprocedures en de motor niet start; zie Brandstofsysteem ontluuchten in , bladz. .

1. Draai de leidingconnector naar spuitmond nr. 1 en de houder los.



Figuur 59

1. Brandstofinjectors (4)
-
2. Zet de gashendel op SNEL.
 3. Draai het contactsleuteltje op LOPEN en bekijk hoe de brandstof om de connector stroomt. Draai het sleuteltje op UIT wanneer u een ononderbroken straal ziet.
 4. Draai de leidingconnector goed vast.
 5. Herhaal stappen 1 tot en met 4 bij de andere spuitmonden.

Opmerking: Het scherm van de ventilator kan eenvoudig worden ontgrendeld zodat u de machine gemakkelijk kunt reinigen.

6. Monteer het scherm en maak de sluitingen vast.

Opmerking: U mag de motor niet reinigen met water, omdat hierdoor schade kan ontstaan.

Onderhoud elektrisch systeem

Accu-onderhoud

Onderhoudsinterval: Om de 50 bedrijfsuren

Waarschuwing

CALIFORNIË

Proposition 65 Waarschuwing

Accuklemmen, accupolen en dergelijke onderdelen bevatten lood en loodverbindingen. Van deze stoffen is bekend dat ze kanker en schade aan de voortplantingsorganen veroorzaken. Was altijd uw handen nadat u met deze onderdelen in aanraking bent geweest.

Belangrijk: Voordat u laswerkzaamheden aan de machine verricht, moet u beide accukabels loskoppelen van de accu, beide stekkers van de kabelboom losmaken van de ECU en de accupoolconnector uit de wisselstroomdynamo halen om beschadiging van het elektrische systeem te voorkomen.



Accupolen of metalen gereedschappen kunnen kortsluiting maken met metalen onderdelen van de machine, waardoor vonken kunnen ontstaan. Hierdoor kunnen accugassen tot ontploffing komen en lichamelijk letsel veroorzaken.

- Zorg ervoor dat bij het verwijderen of installeren van de accu de accupolen niet in aanraking komen met metalen onderdelen van de machine.
- Voorkom dat metalen gereedschappen kortsluiting veroorzaken tussen de accupolen en metalen onderdelen van de machine.



Als accukabels verkeerd worden verbonden, kan dit schade aan de machine en de kabels tot gevolg hebben en vonken veroorzaken. Hierdoor kunnen accugassen tot ontploffing komen en lichamelijk letsel veroorzaken.

- Maak altijd de minkabel (zwart) van de accu los voordat u de pluskabel (rood) losmaakt.
- Sluit altijd de pluskabel (rood) van de accu aan voordat u de minkabel (zwart) aansluit.

Opmerking: Controleer de conditie van de accu elke week of om de 50 bedrijfsuren. Zorg ervoor dat de accuklemmen en de gehele accubehuizing schoon zijn omdat een vuile accu langzaam stroom afgeeft. Om de accu te reinigen, moet u de hele accubak wassen met een oplossing van natriumbicarbonaat en water. Omspoelen met schoon water. Smeer een dun laagje Grafo 112X-vet (Toro onderdeelnr. 505-47) of vaseline op de accupolen en de kabelklemmen om corrosie te voorkomen.



Accuzuur bevat zwavelzuur; dit is een dodelijk gif dat ernstige brandwonden veroorzaakt.

- U mag accuzuur nooit inslikken en moet elk contact met huid, ogen of kleding vermijden. Draag een veiligheidsbril en rubberhandschoenen om uw ogen en handen te beschermen.
- Vul de accu alleen bij op plaatsen waar schoon water aanwezig is om indien nodig uw huid af te spoelen.

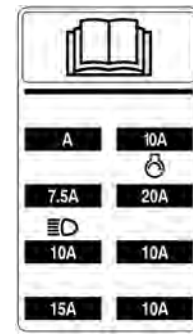
Zekeringen

Er zijn zeven zekeringen in het elektrische systeem. Deze bevinden zich onder het bedieningspaneel (Figuur 60 en Figuur 61).



Figuur 60

1. Zekeringen



Figuur 61

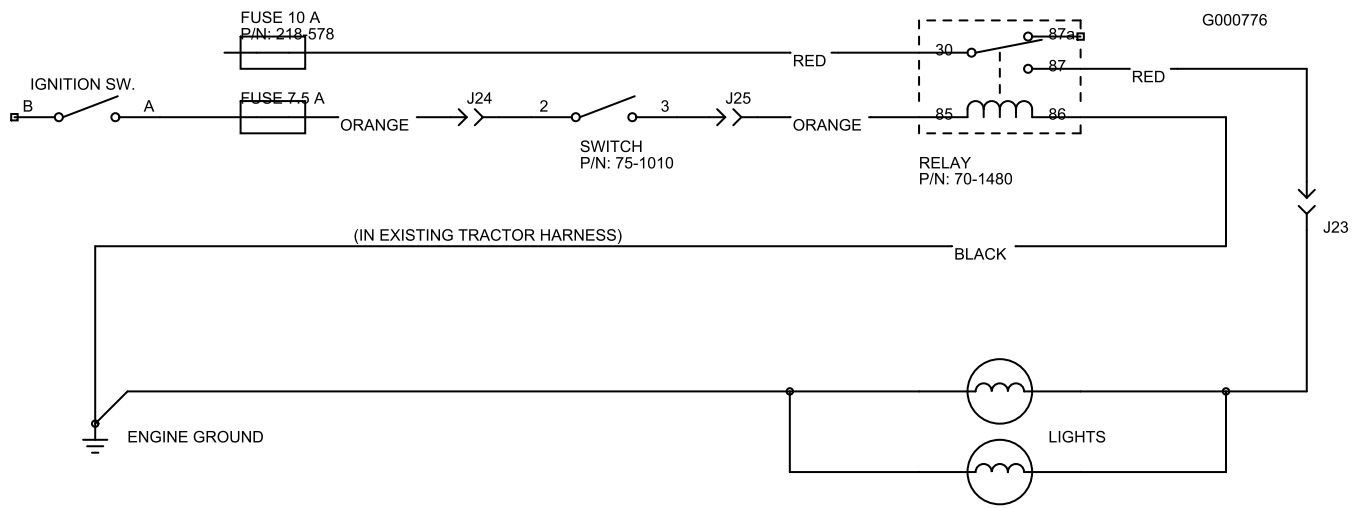
Optionele verlichting

Belangrijk: Indien de tractie-eenheid wordt voorzien van een optionele verlichting, moet u de instructies opvolgen, het schema (Figuur 62) raadplegen en de onderstaande onderdelen gebruiken om schade aan het elektrische systeem van de tractie-eenheid te voorkomen.

Montage-instructies

1. Monteer een relais in de stekker onder het dashboard.
2. Monteer lichtschakelaar.
Opmerking: Uitsparing in bedieningspaneel voor montage van de schakelaar.
3. Krimp een ring of vorkvormig stekkertje op de oranje draden (J 24 en J 25) onder het dashboard. Maak ze vast aan lichtschakelaar bij punten 2 en 3.
4. Verbind de stroomdraden (+) van de lampen aan de rode draad bij J 23.
5. Bevestig de aarddraden van de lampen aan de aarde van het motorblok.
6. Plaats een 10 A zekering in de zekeringhouder op de plaats die wordt aangegeven op de sticker van

de zekeringhouder. Gebruik een zekering met de correcte ampère.



Figuur 62

Schakelaar	Relais
Toro onderdeelnr. 75-1010	Toro onderdeelnr. 70-1480
Honeywell onderdeelnr. 1TL1-2	Hella onderdeelnr. 87411 B

Onderhoud aandrijfsysteem

Torsie van wielmoeren of -bouten controleren

Onderhoudsinterval: Na de eerste 8 bedrijfsuren

Om de 200 bedrijfsuren



Als de wielmoeren niet steeds de juiste torsie hebben, kan dit leiden tot lichamelijk letsel.

De torsie van de moeren van de voorwielen en de bouten van de achterwielen moet 115–135 Nm bedragen. Haal de moeren aan na 1-4 bedrijfsuren en nog eens na 10 bedrijfsuren. Haal de wielmoeren daarna om de 200 bedrijfsuren aan.

Olie van planeetwielaandrijving controleren

1. Plaats de machine op een horizontaal vlak en zet het wiel in een zodanige positie dat de controle-/aftapplug (Figuur 63) op twee uur of tien uur staat.

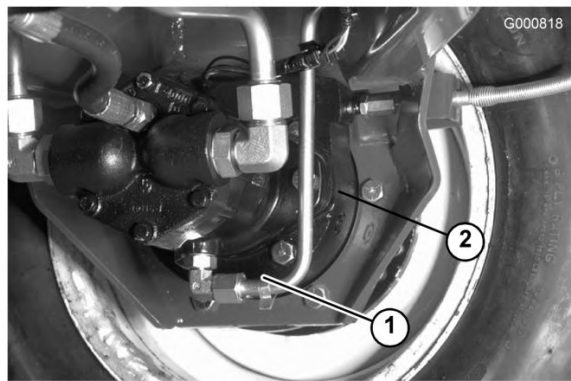


Figuur 63

1. Controle-/aftapplug

2. Verwijder de plug op de planeetwielaandrijving (Figuur 63) en controleer de plug op de achterkant van de rem (Figuur 64).

De olie moet tot aan de onderkant van de opening van de controleplug op de voor- en achterkant van de rem staan.



Figuur 64

1. Remkast
2. Plaats van controleplug

3. Giet indien nodig tandwielolie in de opening in de planeetwielaandrijving totdat de olie het juiste peil heeft bereikt. Plaats de plug.
4. Herhaal stappen 1 tot en met 3 bij het tegenover gelegen tandwielsysteem.

Olie van planeetwielaandrijving verversen

Onderhoudsinterval: Na de eerste 200 bedrijfsuren

Om de 800 bedrijfsuren

Jaarlijks

Ververs de olie na de eerste 200 bedrijfsuren en daarna om de 800 bedrijfsuren of jaarlijks. Gebruik hoogwaardige SAE 85W-140 tandwielolie om de olie te verversen.

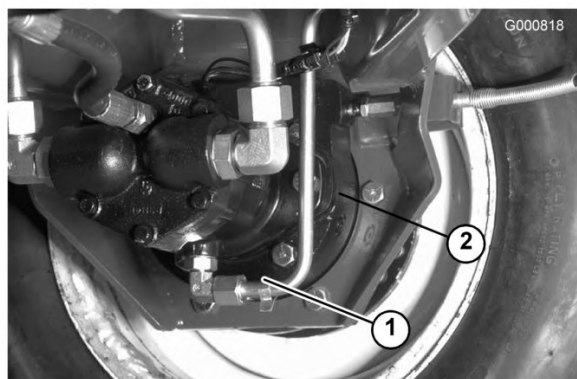
1. Parkeer de machine op een horizontaal oppervlak en zet het wiel in een zodanige stand dat de controle-/aftapplug in de laagste positie staat (Figuur 65).



Figuur 65

1. Aftap-/controleplug

2. Plaats een opvangbak onder de naaf, verwijder de plug en laat de olie in de bak lopen.
3. Verwijder beide pluggen uit de onderkant van de remkast en laat de olie in de bak lopen (Figuur 66).



Figuur 66

1. Plaats van de aftappluggen
2. Plaats van controleplug

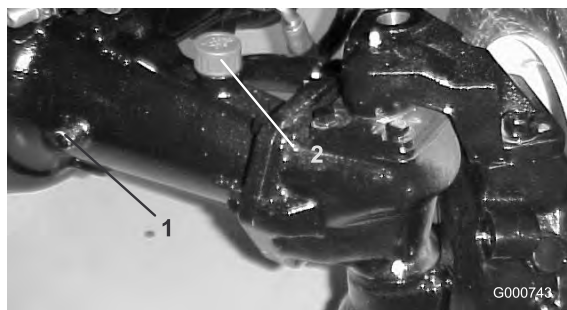
4. Als alle olie is afgetapt, plaatst u de onderste plug weer in de remkast.
5. Zet u het wiel in een zodanige stand dat de opening van de plug op 10 uur of twee uur op de planeetwielaandrijving staat.
6. Giet langzaam ongeveer 0,5 liter hoogwaardige SAE 85W-140 tandwielolie in de vulopening van de planeetwielaandrijving (op tien of twee uur) totdat het peil de onderkant van de controle-opening in de remkast heeft bereikt. Plaats de plug.
7. Herhaal dit bij de planeetwielaandrijving/remstelsysteem aan de andere kant.

Smeerolie van de achteras controleren

Onderhoudsinterval: Om de 400 bedrijfsuren

De achteras is in de fabriek gevuld met SAE 85–140 tandwielolie. U moet echter het peil controleren voordat u machine voor de eerste keer in gebruik neemt en daarna om de 400 bedrijfsuren of dagelijks. De inhoud is 2,4 liter. Controleer de tandwielkast elke dag op lekkage.

1. Plaats de machine op een horizontaal oppervlak.
2. Verwijder de controleplug (Figuur 67) van een uiteinde van de as en controleer of het tandwielmeer tot aan de onderkant van de opening komt. Indien het peil te laag staat, verwijdert u de vulplug (Figuur 67) en vult u voldoende tandwielolie bij totdat het peil de onderkant van de opening van de controleplug te bereikt.



Figuur 67

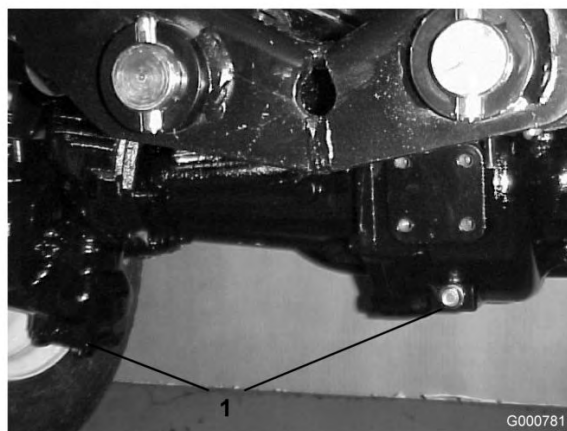
1. Controleplug
2. Vulplug

Smeerolie in de achteras verversen

Onderhoudsinterval: Na de eerste 200 bedrijfsuren
Om de 800 bedrijfsuren

Ververs de olie na de eerste 200 bedrijfsuren en daarna om de 800 bedrijfsuren.

1. Plaats de machine op een horizontaal oppervlak.
2. Reinig de omgeving van de drie aftappluggen, (1) aan elke kant en (1) in het midden (Figuur 68).



Figuur 68

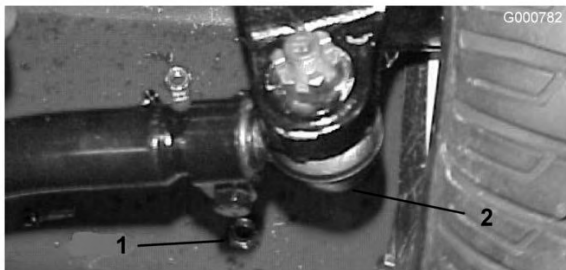
1. Plaats van de aftappluggen
3. Verwijder de (3) controlepluggen voor het oliepeil en de vuldop op de hoofdas zodat de olie gemakkelijk kan weglopen.
4. Verwijder de aftappluggen zodat de olie in de opvangbakken kan lopen.
5. Plaats de pluggen.
6. Verwijder een controleplug en vul de as met ongeveer 2,4 liter 85W-140 tandwielolie tot dat het smeermiddel tot aan de onderkant van opening komt.
7. Plaats de controleplug.

Toespoor achterwielen

Onderhoudsinterval: Om de 800 bedrijfsuren

Om de 800 bedrijfsuren of jaarlijks moet het toespoor van de achterwielen worden gecontroleerd.

1. Meet de afstand hart-op-hart van het toespoor (ter hoogte van de assen) aan de voorzijde en de achterzijde van de stuurwielen. De afstand aan de voorzijde moet 3 mm korter zijn dan de afmeting achter de wielen.
2. Om het toespoor af te stellen, moet u de pen en moer van één van de kogelverbindingen van de trekstang verwijderen. Verwijder de kogelverbinding van de trekstang uit de steun van de differentieelbehuizing (Figuur 69).
3. Draai de klemmen aan beide uiteinden van de trekstangen los (Figuur 69).



Figuur 69

1. Klem van de trekstang
2. Kogelverbinding van trekstang

4. Draai de losgezette kogelverbinding een (1) hele slag naar binnen of naar buiten. Zet de klem vast op het losse uiteinde van de trekstang.
5. Draai de complete trekstang een (1) hele slag in dezelfde richting (naar binnen of naar buiten). Zet de klem vast op het aangesloten uiteinde van de trekstang.
6. Plaats de kogelverbinding in de steun van de differentieelbehuizing en draai de moer met de hand vast. Meet het toespoor.
7. Indien nodig nogmaals afstellen.
8. Draai de moer vast en monteer een nieuwe pen als de afstelling correct is.

De tractie-aandrijving afstellen voor de neutraalstand

De machine mag niet kruipen als het tractiepedaal niet is ingetrapt. Als de machine kruipt, is afstelling vereist

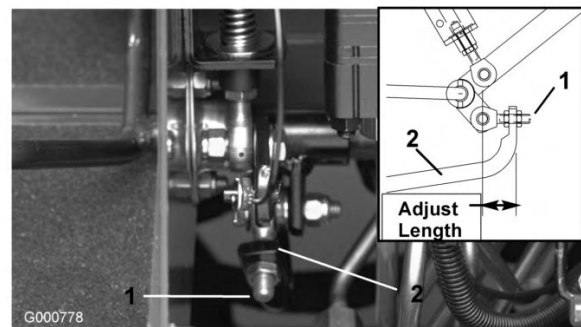
1. Parkeer de machine op een horizontaal oppervlak, zet de motor af en laat de maaidekken neer op de

grond. Trap alleen het rechterrempedaal en stel de parkeerrem in werking.

2. Krik de linkerkant van de machine omhoog totdat het voorwiel vrij komt van de vloer van de werkplaats. Zorg ervoor dat de machine steunt op de rustpunten van de krik om te voorkomen dat de machine per ongeluk valt.

Opmerking: Bij modellen met vierwielaandrijving moet ook het linker achterwiel vrijkomen van de vloer.

3. Start de motor en laat deze lopen op een laag stationair toerental.
4. Draai aan de contraoeren op het uiteinde van de pompstang en beweeg de bedieningshendel van de pomp naar voren als de machine voorwaarts kruipt, of naar achteren als de machine achterwaarts kruipt, totdat de machine niet meer kruipt (Figuur 70).



Figuur 70

1. Pompstang
2. Bedieningshendel van pomp

5. Als de wielen niet meer draaien, draait u de contraoeren vast om de afstelling te borgen.
6. Zet de motor af en zet de rechterrem vrij. Haal de kriksteunen weg en laat de machine neer op de grond. Maak een proefrit met de machine om er zeker van te zijn dat deze niet kruipt.

Onderhoud koelsysteem

Vuil verwijderen

Onderhoudsinterval: Bij elk gebruik of dagelijks

Verwijder dagelijks het vuil van het achterste scherm, de oliekoeler en de radiator. Vaker reinigen bij vuile omstandigheden.

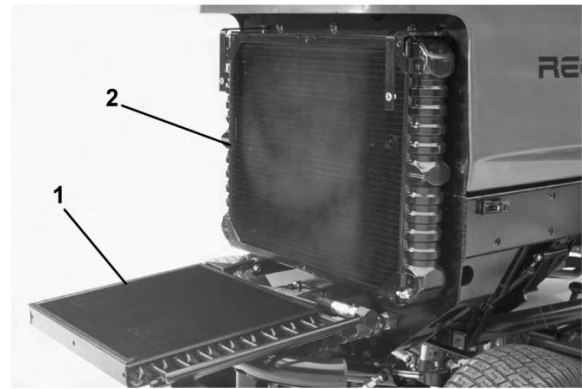
Belangrijk: Spuit nooit water op een hete motor, omdat hierdoor schade kan ontstaan.

1. Zet de motor af en open de motorkap. Verwijder grondig al het vuil dat zich rond het motorgedeelte bevindt. Sluit de kap.
2. Ontgrendel en verwijder het achterste scherm open (Figuur 71). Maak het scherm grondig schoon.



Figuur 71

1. Achterste scherm



Figuur 72

1. Oliekoeler
2. Radiateur

Onderhoud van het koelsysteem

Onderhoudsinterval: Om de 100 bedrijfsuren

Om de 2 jaar

De inhoud van het systeem is 9,4 liter. Vul het koelsysteem altijd met een oplossing die half uit water, half uit permanente ethyleenglycol-antivries bestaat. Gebruik nooit alleen water in het koelsysteem.

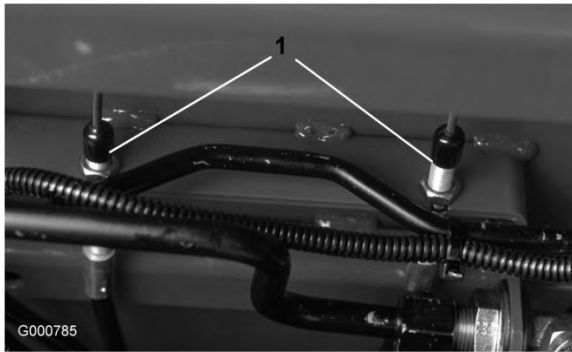
1. Om de 100 bedrijfsuren moet u de aansluitingen van de slangen aandraaien. Vervang versleten of beschadigde slangen.
 2. Het koelsysteem moet u om de 2 jaar aftappen en schoonspoelen. Vul antivries bij, zie Koelsysteem controleren in , bladz. .
3. Draai de knoppen los en kantel de oliekoeler naar achteren (Figuur 72). Reinig beide zijden van de oliekoeler en de omgeving van de radiator grondig met perslucht. U mag geen water gebruiken. Open de kap en blaas het vuil eruit naar de achterkant van de machine. Kantel de oliekoeler weer in positie en draai de knoppen vast.

Onderhouden remmen

De serviceremmen afstellen

Stel de serviceremmen af als de rempedalen meer dan 12,7 mm speling hebben of als de remmen niet naar behoren functioneren. Met speling wordt de afstand bedoeld die het rempedaal wordt ingetrapt voordat er remweerstand wordt gevoeld.

1. Haal de borgpen van de rempedalen los zodat beide pedalen onafhankelijk van elkaar kunnen functioneren.
2. Om de speling op de rempedalen te verkleinen, draait u de remmen vast. Draai hiervoor de voorste moer op het draadeinde van de remkabel los (Figuur 73). Draai vervolgens de achterste moer vast om de kabel naar achteren te halen totdat de rempedalen 1,25 tot 2,5 cm speling hebben. Draai de voorste moer vast nadat de remmen correct zijn afgesteld.



Figuur 73

1. Remkabels

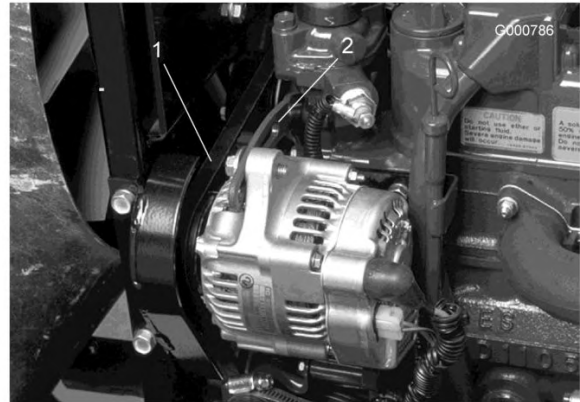
Onderhoud riemen

Riem van wisselstroomdynamo controleren

Onderhoudsinterval: Om de 100 bedrijfsuren

Controleer om de 100 bedrijfsuren de conditie en de spanning van de riem van de wisselstroomdynamo (Figuur 74). Indien nodig moet u de riem vervangen. U controleert de spanning als volgt:

1. Open de kap.
2. Controleer de spanning door de riem midden tussen de poelies van de wisselstroomdynamo en de krukas in te drukken met een kracht van ongeveer 98 N. De riem moet een speling van 1,1 cm hebben. Als de speling niet correct is, gaat u verder met stap 3. Indien de speling correct is, gaat u verder met uw werkzaamheden.



Figuur 74

1. Riem van wisselstroomdynamo
2. Beugel

3. Draai de bout los waarmee de beugel is bevestigd aan de motor, alsmede de bout waarmee de wisselstroomdynamo is bevestigd aan de beugel.
4. Plaats een rolkoevoet tussen de wisselstroomdynamo en de motor en wrik de wisselstroomdynamo los.
5. Als de juiste spanning is verkregen, draait u de wisselstroomdynamo en de bouten van de beugel vast om de afstelling te borgen.
6. Draai de borgmoer vast om de afstelling te borgen.

Onderhoud hydraulisch systeem

Hydraulische vloeistof verversen

Onderhoudsinterval: Om de 800 bedrijfsuren

Ververs de hydraulische vloeistof in normale omstandigheden om de 800 bedrijfsuren. Als de vloeistof verontreinigd raakt, moet u contact opnemen met uw plaatselijke Toro dealer omdat het systeem dient te worden schoongespoeld. Verontreinigde hydraulische vloeistof ziet er in vergelijking met schone vloeistof melkachtig of zwart uit.

1. Zet de motor af en open de motorkap.
2. Verwijder de aftapplug uit de onderkant van het reservoir (Figuur 75) en laat de hydraulische vloeistof in een opvangbak lopen. Plaats de aftapplug terug wanneer er geen hydraulische vloeistof meer naar buiten stroomt, en zet deze goed vast.



Figuur 75

1. Hydraulische reservoir

3. Vul het reservoir met ongeveer 32 liter hydraulische vloeistof; zie Hydraulische vloeistof controleren.

Belangrijk: Gebruik uitsluitend de voorgeschreven typen hydraulische vloeistof. Andere vloeistoffen kunnen schade aan het systeem veroorzaken.

4. Plaats de dop weer op het reservoir. Start de motor en gebruik alle hydraulische bedieningsorganen om de hydraulische vloeistof door het hele systeem te verspreiden. Controleer ook op lekkages. Zet daarna de motor af.
5. Controleer het vloeistofpeil en vul voldoende vloeistof bij totdat het peil de VOL-markering op de peilstok bereikt. Niet te vol vullen.

Hydraulisch filter vervangen

De kop van het hydraulische filter is voorzien van een onderhoudsintervalindicator. Laat de motor lopen en kijk op de indicator; deze moet in de GROENE zone staan. Als de indicator in de RODE zone staat, moet het filterelement worden vervangen.

Als u het filter vervangt, moet u een Toro oliefilter (onderdeelnr. 94-2621) monteren.

Belangrijk: Als een ander filter wordt gebruikt, kan de garantie van bepaalde onderdelen komen te vervallen.

1. Plaats de machine op een horizontaal oppervlak, laat de maaidekken neer, zet de motor af, stel de parkeerrem in werking en verwijder het sleuteltje uit het contact.
2. Reinig de omgeving van de plaats waar het filter wordt gemonteerd. Plaats een opvangbak onder het filter en verwijder het filter (Figuur 76).



Figuur 76

1. Hydraulische filter
2. Onderhoudsintervalindicator

3. Smeer de nieuwe filterpakking en vul het filter met hydraulische vloeistof.
4. Zorg ervoor dat de plaats waar het filter wordt bevestigd, schoon is. Draai het nieuwe filter totdat de pakking contact maakt met de bevestigingsplaat. Draai het filter vervolgens nog een halve slag.
5. Start de motor en laat deze ongeveer twee minuten lopen om lucht uit het systeem te verwijderen. Zet de motor af en controleer op olie lekkages.

Hydraulische slangen en leidingen controleren

Onderhoudsinterval: Bij elk gebruik of dagelijks

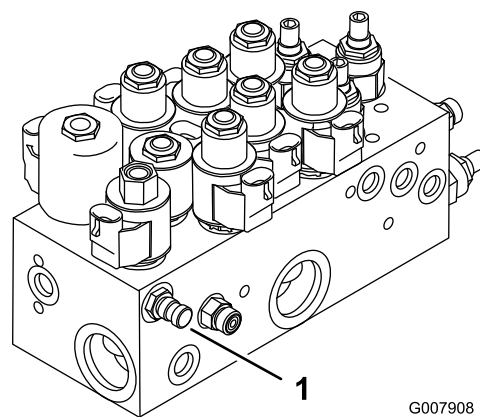
Controleer dagelijks de hydraulische leidingen en slangen op lekkages, kinken, loszittende steunen, slijtage, loszittende aansluitingen, slijtage door weersinvloeden en de inwerking van chemicaliën. Voer alle noodzakelijke

reparaties uit voordat u de machine weer in gebruik neemt.



Hydraulische vloeistof die onder druk ontsnapt, kan door de huid heen dringen en letsel veroorzaken.

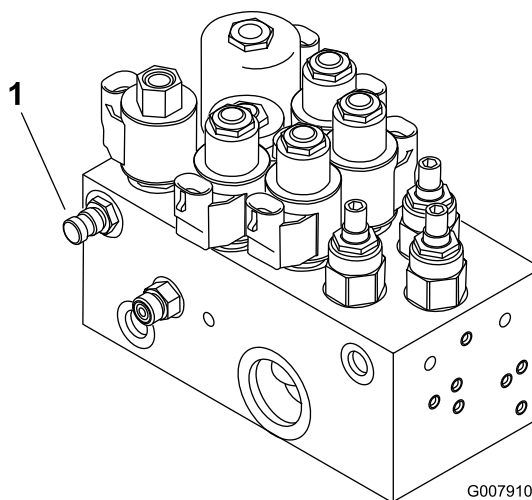
- Controleer of alle hydraulische slangen en leidingen in goede staat verkeren en alle hydraulische aansluitingen en verbindingsstukken stevig vastzitten voordat u druk zet op het hydraulische systeem.
- Houd lichaam en handen uit de buurt van kleine lekpaten of spuitmonden waaruit onder hoge druk hydraulische vloeistof ontsnapt.
- U kunt lekken in het hydraulische systeem opsporen met behulp van karton of papier.
- Hef alle druk in het hydraulische systeem op veilige wijze op, voordat u werkzaamheden gaat verrichten aan het hydraulische systeem.
- Waarschuw onmiddellijk een arts als er hydraulische vloeistof is geïnjecteerd in de huid.



Figuur 77

Model 03808 en 03813

1. Testpoort A (hefcilinders)



Figuur 78

Modellen 03806, 03807 en 03812

1. Testpoort A (hefcilinders)
2. Testpoort B (Figuur 79) wordt gebruikt om problemen met het hydraulische circuit voor de frontmaaidekken te verhelpen.
3. Testpoort C (Figuur 79) wordt gebruikt om problemen met het hydraulische circuit voor de achterste maaidekken te verhelpen.

Testpoorten van het hydraulische systeem

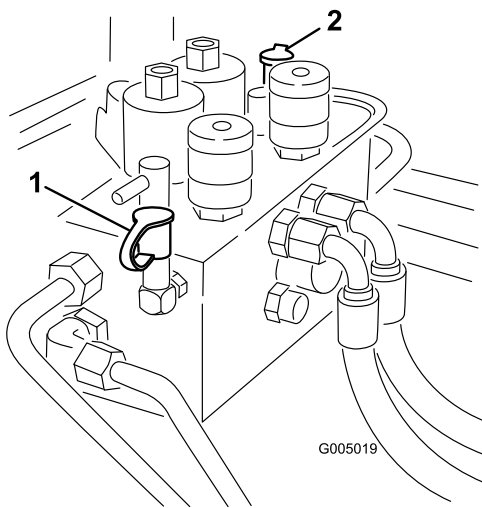
De testpoorten worden gebruikt om de druk in de hydraulische circuits te testen. Neem contact op met uw plaatselijke Toro dealer als u hulp nodig heeft.

1. Testpoort A (Figuur 77 en Figuur 78) wordt gebruikt om problemen met het hydraulische circuit voor de hefcilinders te verhelpen.

Onderhoud van maaidek

Kick-standaard maaidek Modellen 03863 en 03864

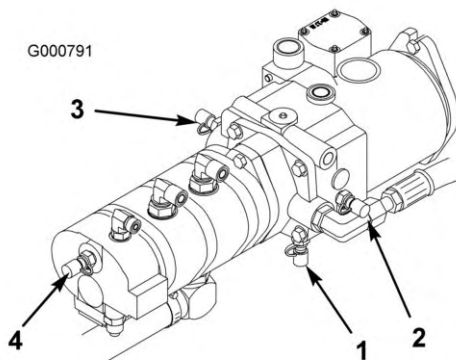
Als het maaidek moet worden gekanteld om bij de snijplaat/messen te kunnen komen, moet u de achterkant van het maaidek ondersteunen zodat de moeren op het achtereind van de stelschroeven van de snijbalk niet op het werkvlak rusten (Figuur 81).



Figuur 79

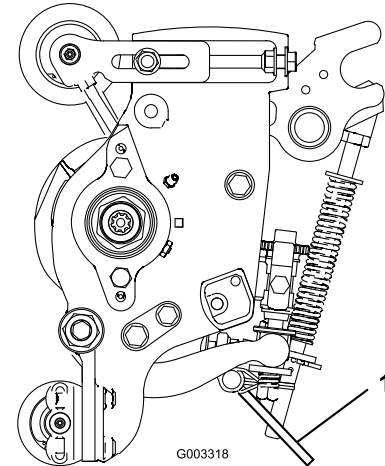
1. Testpoort B (frontmaaidekken)
2. Testpoort C (achterste maaidekken)

4. Testpoort D bevindt zich op de onderkant van de hydrostatische transmissie (Figuur 80) en wordt gebruikt om de laaddruk van de transmissie te meten.
5. Testpoort E wordt gebruikt om de druk in de tractie in de vooruit-stand te meten (Figuur 80).
6. Testpoort E wordt gebruikt om de druk in de tractie in de vooruit-stand te meten (Figuur 80).
7. Testpoort G wordt gebruikt om de druk in de druk in het besturingscircuit te meten (Figuur 80).



Figuur 80

1. Testpoort D (laaddruk)
2. Testpoort E (druk in tractie in vooruit-stand)
3. Testpoort F (druk in tractie in achteruit-stand)
4. Testpoort G (druk in besturingsstelsel)



Figuur 81

1. Kick-standaard van maaidek

Wetten

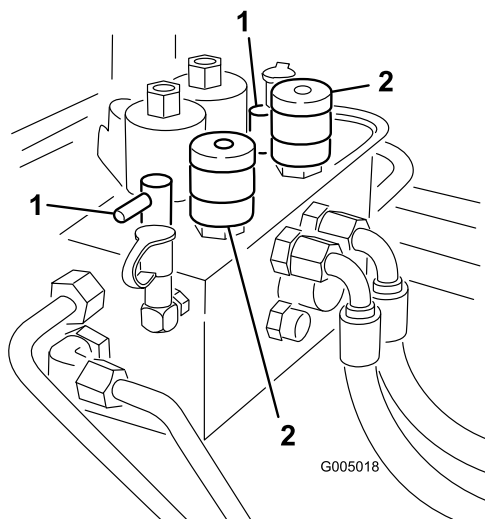


Tijdens het wetten kunnen de messenkooien tot stilstand komen en plotseling weer starten. Contact met de messenkooien kan lichamelijk letsel veroorzaken.

- Houd uw handen en voeten altijd uit de buurt van de messenkooien als de motor loopt.
- Probeer tijdens het wetten de messenkooien nooit met uw handen of voeten te draaien of aan te raken.
- Verander nooit het motortoerental tijdens het wetten. Wet de messenkooien uitsluitend als de motor stationair loopt.
- Zet de motor af en draai de keuzeknop(pen) voor het gewenste toerental van de messenkooien een stand dichterbij "13".

Opmerking: Tijdens het wetten zijn de frontmaaidekken en de achterste maaidekken tegelijk in werking.

1. Plaats de machine op een horizontaal oppervlak, laat de maaidekken neer, zet de motor af, stel de parkeerrem in werking en zet de activerings-/blokkeringsknop op Blokkeren.
2. Open de kap zodat u bij de bedieningsorganen kunt komen.
3. Ga naar de keuzeknoppen voor het toerental van de messenkooien en de wetknoppen (Figuur 82). Draai de gewenste wetknop(pen) in de wetstand en de gewenste keuzeknop(pen) voor het toerental van de messenkooien in stand 1.



Figuur 82

1. Wetknoppen
2. Keuzeknoppen voor toerental van messenkooien

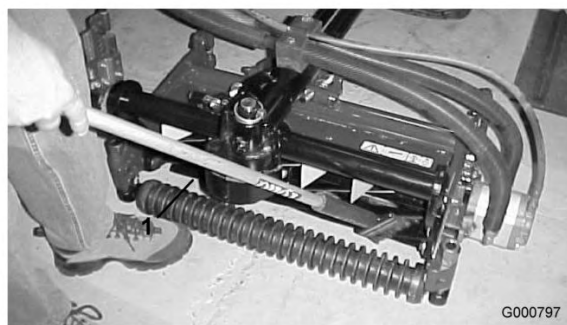
Opmerking: U kunt het toerental voor het wetten verhogen door de keuzeknop richting 13 te draaien. Bij elke stand zal het toerental ongeveer 100 tpm toenemen. Nadat u de keuzeknop op een ander stand heeft gezet, moet u 30 seconden wachten totdat het systeem is ingesteld op het nieuwe toerental.

4. Stel het contact tussen de messenkooi en de snijplaat af en zorg ervoor dat dit geschikt is voor het wetten bij alle maaidekken.
5. Start de motor en laat deze stationair lopen.

Contact met de messenkooien of andere bewegende onderdelen kan lichamelijk letsel veroorzaken.

- Houd vingers, handen of kleding uit de buurt van de messenkooien of andere bewegende onderdelen.
- U wordt geadviseerd geen borstel met een korte steel te gebruiken om wetpasta aan te brengen.

6. Kies met de voorste, achterste of beide wetknoppen de messenkooien die worden gewet.
7. Zet de activerings-/blokkeringsknop op ACTIVEREN. Zet de maai-/hefhendel naar voren om te beginnen met wetten.
8. Breng de wetpasta aan met een borstel met een lange steel (Toro onderdeelnr. 29-9100). Gebruik nooit een borstel met een korte steel (Figuur 83).



Figuur 83

1. Borstel met lange steel

9. Als de messenkooien blijven vastzitten of instabiel worden tijdens het wetten, moet u stoppen met wetten door de maai-/hefhendel naar achteren te bewegen. Als de messenkooien tot stilstand zijn gekomen, draait u de keuzeknop(pen) voor het gewenste toerental een stand dicht naar 13. U gaat verder met wetten door de maai-/hefhendel naar voren te bewegen.
10. Als u de maaidekken tijdens het wetten wilt afstellen, schakelt u de messenkooien uit door de maai-/hefhendel naar achteren te bewegen; zet de activerings-/blokkeringschakelaar op BLOKKEREN en zet de motor af. Na de afstelling herhaalt u stappen 5 tot en met 9.
11. Als een maimes correct is geslepen, zal er op de voorste snijrand van het mes een braam ontstaan. Verwijder deze braam voorzichtig met een vijl en

zorg ervoor dat snijrand hierbij niet bot wordt (Figuur 84).



Figuur 84

12. Herhaal deze procedure bij alle maaidekken die worden gewet.

Als u klaar bent met wetten, moet u de wetknoppen weer in de voorwaartse stand zetten, de stoel laten zakken en alle wetpasta van de maaidekken wassen. Stel indien nodig het contact tussen de messenkooi en de snijplaat af.

Opmerking: Als de wetknoppen na het wetten niet in de voorwaartse stand worden gezet, zullen de maaidekken niet omhoog komen of naar behoren werken.

Afstelling van de snelheid waarmee het maaidek wordt neergelaten

De machines zijn in de fabriek afgesteld voor de meeste maaierwerkzaamheden die moeten worden verricht op een fairway.

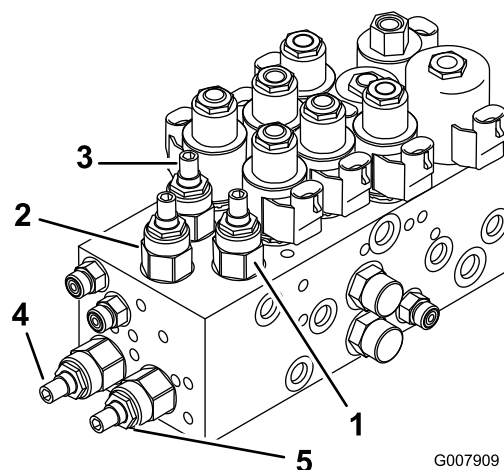
Met de volgende opties kunt u de machine afstellen voor specifieke werkzaamheden:

De hefcircuits van het maaidek zijn voorzien van afstelbare kleppen om de maaidekken in de gewenste mate neer te laten. De afstelling gaat als volgt:

Laat de tractie-eenheid lopen totdat deze de bedrijfstemperatuur heeft bereikt.

1. Ga naar de kleppen op het verdeelstuk van de lift om het maaidek (of de maaidekken) op de gewenste hoogte te zetten (zie tabel en Figuur 85 en Figuur 86).

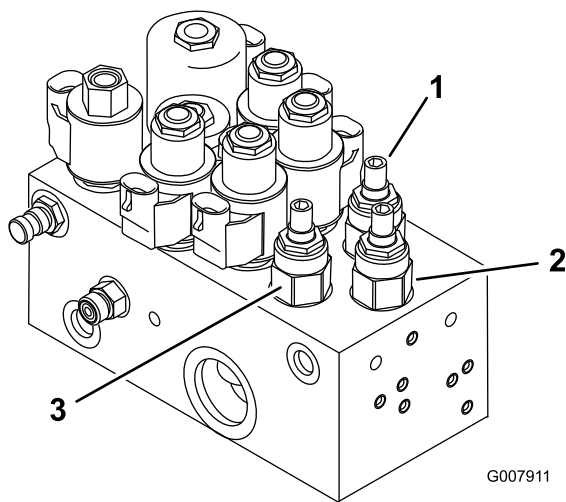
Klep	Betreffende maaidek
FC1	Nr. 1 (middelste frontmaaidek)
FC4	Nr. 4 en 5 (buitenste frontmaaidekken)
FC5	Nr. 2 en 3 (achtermaaidek)
FC6	Nr. 6 (achtermaaidek links)
FC7	Nr. 7 (achtermaaidek rechts)



Figuur 85

Model 03808 en 03813

1. Afstelklep voor maaidek 1 (middelste frontmaaidek)
2. Afstelklep voor maaidekken 4 en 5 (buitenste frontmaaidekken)
3. Afstelkleppen voor maaidekken 2 en 3 (achtermaaidekken)



Figuur 86

Modellen 03806, 03807 en 03812

1. Afstelklep voor maaidek 1 (middelste frontmaaidek)
2. Afstelklep voor maaidekken 4 en 5 (buitenste frontmaaidekken)
3. Afstelkleppen voor maaidekken 2 en 3 (achtermaaidekken)
4. Afstelklep voor maaidek 6 (achtermaaidek links)
5. Afstelklep voor maaidek 7 (achtermaaidek rechts)

2. Draai de borgmoeren op de kleppen los.
3. Draai de afstelklep rechtsom om de snelheid waarmee de maaidekken worden neergelaten, te verminderen. Gebruik hiervoor een inbusleutel.
4. Controleer de afstelling door de maaidekken verschillende malen op te heffen en neer te laten. Indien nodig moet u de kleppen nogmaals afstellen.
5. Draai de borgmoer vast om de afstelling te borgen.

Buitenste frontmaaidekken opheffen in hogere stand (geactiveerde stand)

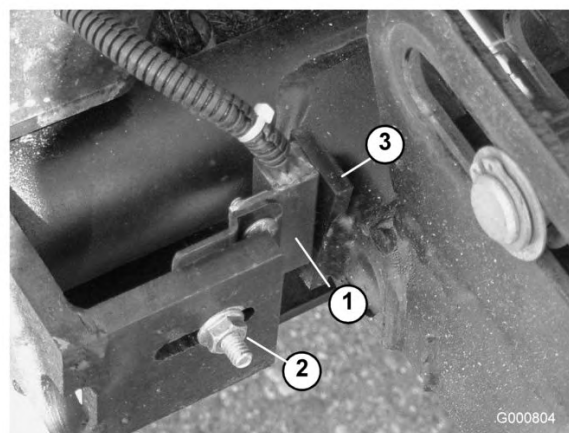
De draaihoogte van de buitenste frontmaaidekken (nr. 4 en 5) en achtermaaidekken (nr. 6 en 7) kan worden verhoogd om afstand tot de grond op geaccidenteerde fairway's te vergroten.

Opmerking: De RM CONFIG tijdvertraging moet gelijk blijven aan de oorspronkelijke instelling op 0 als deze methode wordt gebruikt om de draaihoogte in te stellen.

Om de draaihoogte van de maaidekken te verhogen/in te stellen, gaat u als volgt te werk:

- Plaats de machine op een horizontaal vlak, laat de maaidekken neer en zet de motor af.
- Draai de moer op de slotbout los waarmee de beugel van de schakelaar van de hefarm is bevestigd aan

hefarm 4, 6 of 7 (Figuur 87). 4 zoals wordt getoond in de afbeelding.



Figuur 87

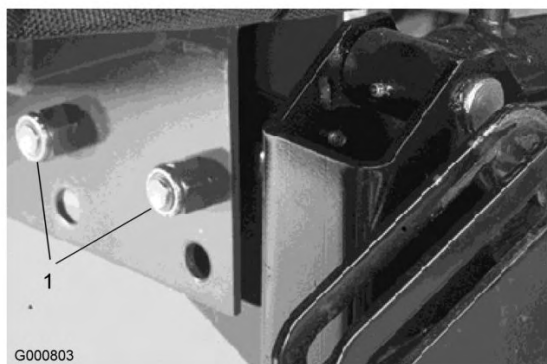
1. Schakelaar van hefarm
2. Moer van slotbout
3. Vlag van hefarm

- Zet de beugel van de schakelaar van de hefarm in de sleuf omhoog in de gewenste positie.
- Zorg ervoor dat de afstand tussen de schakelaar van de hefarm en de vlag op de hefarm ongeveer 1,6 mm bedraagt.
- Draai de moer van de slotschroef vast.

De speling van de drie frontmaaidekken instellen

Het kan wenselijk zijn de neerwaartse speling van de drie frontmaaidekken op sterk geaccidenteerde terrein extra bij te stellen. Als een van drie frontmaaidekken van de grond komt als u over een helling heen rijdt, moet het voorste draagframe wellicht lager worden gezet. Daarvoor moet u de bevestigingsbouten verwijderen en het frame anders plaatsen in de onderste openingen in het hoofdframe (Figuur 88). Neem contact op met uw dealer als u hulp nodig heeft.

Opmerking: Als u het draagframe lager zet, zal de afstand tussen de maaidekken en grond bij het draaien en in de transportstand kleiner worden en zult u de lengte van de hefketting op het maaidek moeten verstellen.



Figuur 88

1. Bevestigingsbouten van draagframe
-

Stalling

Tractie-eenheid

1. Reinig de tractie-eenheid, de maaidekken en de motor grondig.
2. De bandenspanning controleren. Breng alle banden op een spanning van 103-138 kPa.
3. Controleer of alle bevestigingen vastzitten; zet ze vast indien nodig.
4. Smeer alle smeer- en draaipunten met vet of olie. Neem overtollig vet op.
5. Plaatsen waar de lak is bekrast, beschadigd of geroest, moeten licht geschuurd en bijgewerkt worden. Eventuele deuken in de metalen carrosserie uitdeuken.
6. Verricht de volgende onderhoudswerkzaamheden aan de accu en de kabels:
 - A. Haal de accuklemmen los van de accupolen.
 - B. Reinig de accu, de klemmen en de polen met behulp van een staalborstel en een oplossing van zuiveringszout (natriumbicarbonaat).
 - C. Smeer een dun laagje Grafo 112X-vet (Toro onderdeelnr. 505-47) of vaseline op de kabelklemmen en de accupolen om corrosie te voorkomen.
 - D. Laad de accu om de 60 dagen 24 uur lang op om loodsulfatie van de accu te voorkomen.



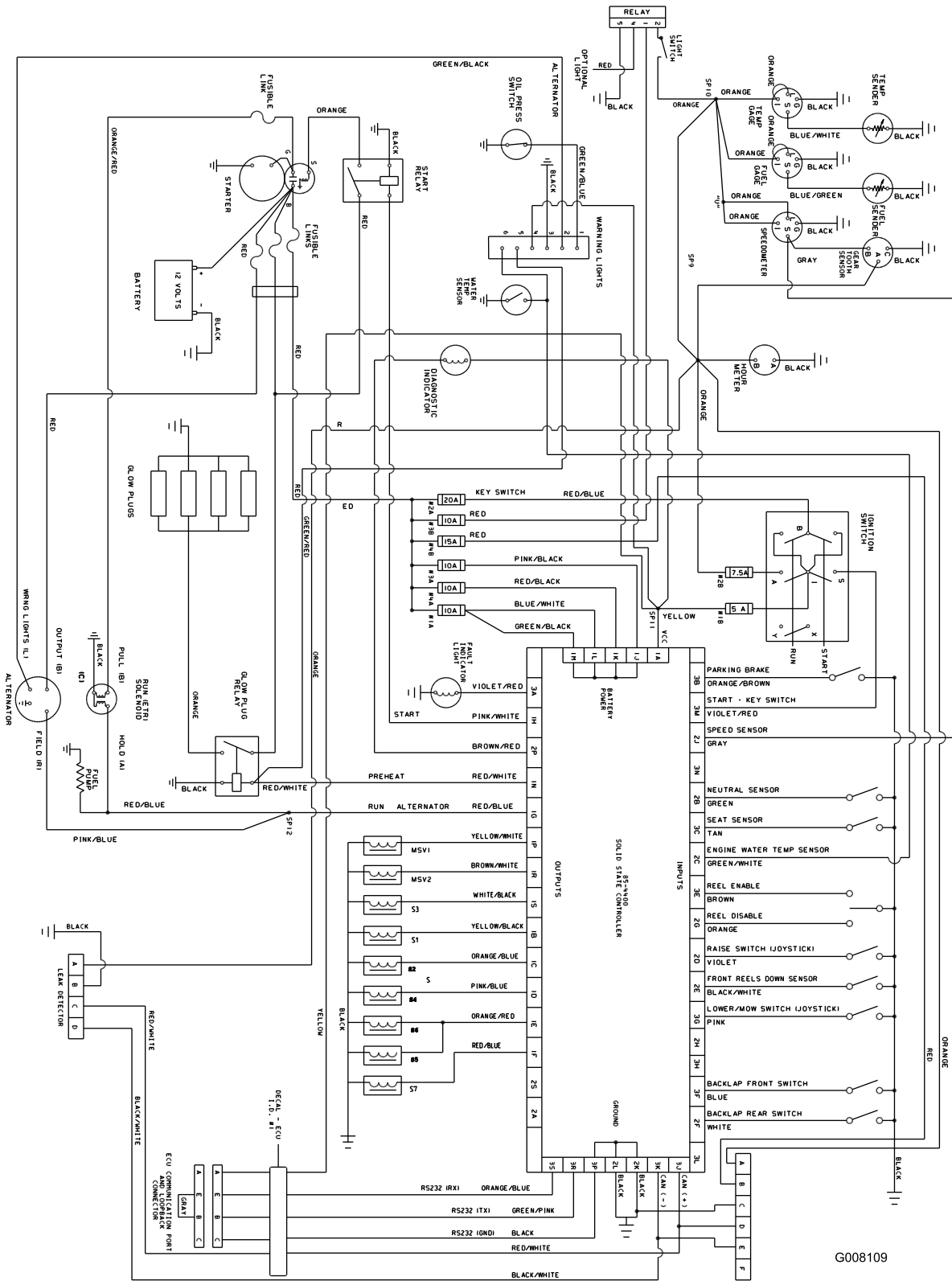
Bij het opladen produceert de accu gassen die tot ontploffing kunnen komen.

Rook nooit in de buurt van de accu en zorg ervoor dat er geen vonken of vlammen vlakbij de accu komen.

Motor

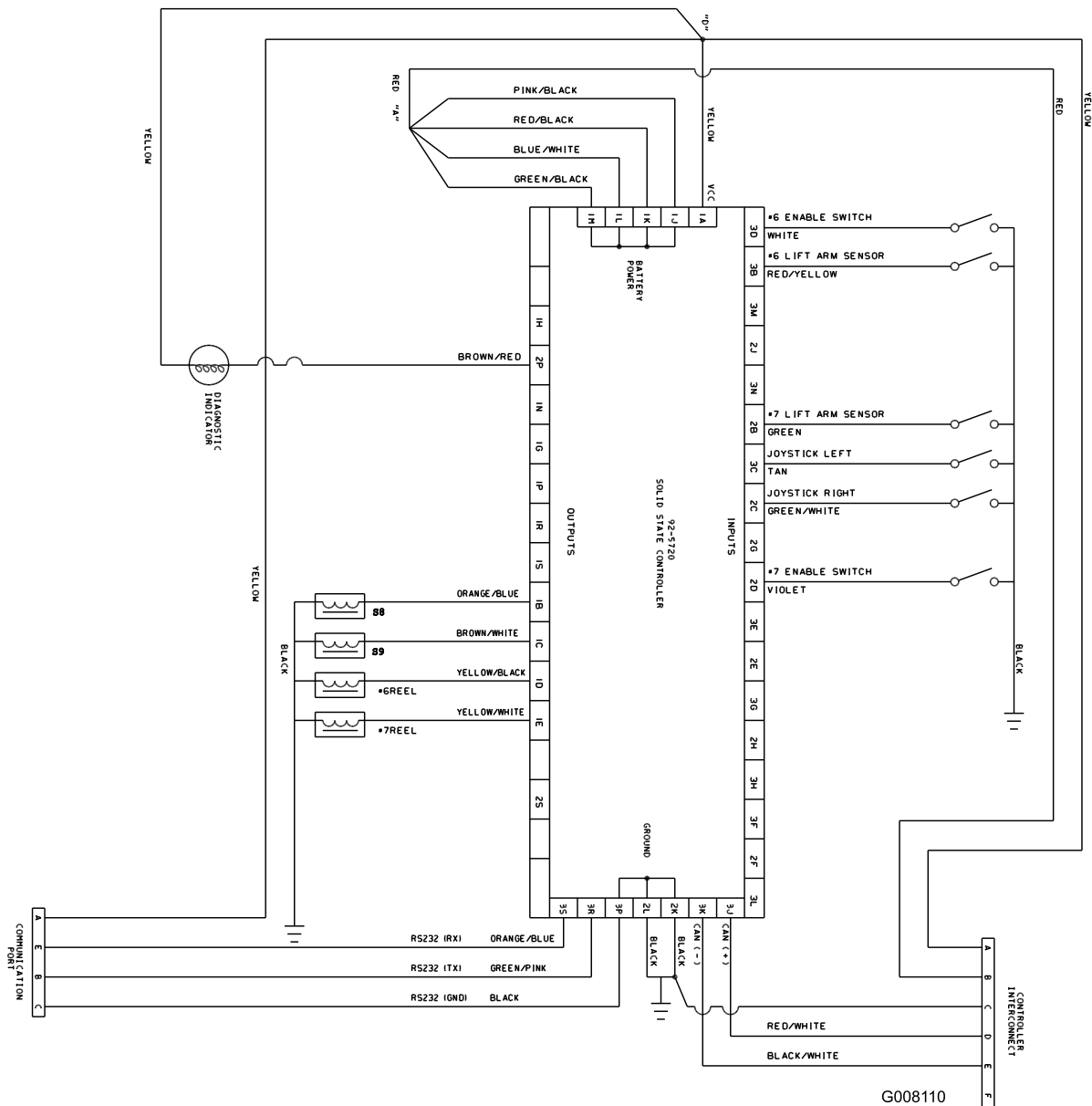
1. Tap de motorolie af uit het carter en plaats de aftapplug weer terug.
2. Verwijder het oliefilter en gooi het weg. Plaats een nieuw oliefilter.
3. Vul het oliecarter met 7 liter motorolie, type SAE15W-40 CD, CE, CF, CF-4, of CG-4.
4. Start de motor en laat deze ongeveer twee minuten stationair lopen.
5. Zet de motor af.
6. Spoel de brandstoftank om met verse, schone dieselbrandstof.
7. Zet alle onderdelen van het brandstofsysteem weer goed vast.
8. Zorg ervoor dat het luchtfilter grondig worden gereinigd en een onderhoudsbeurt krijgt.
9. Plak de luchtfilterinlaat en de uitlaat af met weerbestendige tape.
10. Controleer de antivriesbescherming en vul het systeem bij met een oplossing die half uit water, half uit antivries bestaat. Vul zoveel bij als nodig is met het oog op de plaatselijk te verwachten minimumtemperatuur.

Schema's



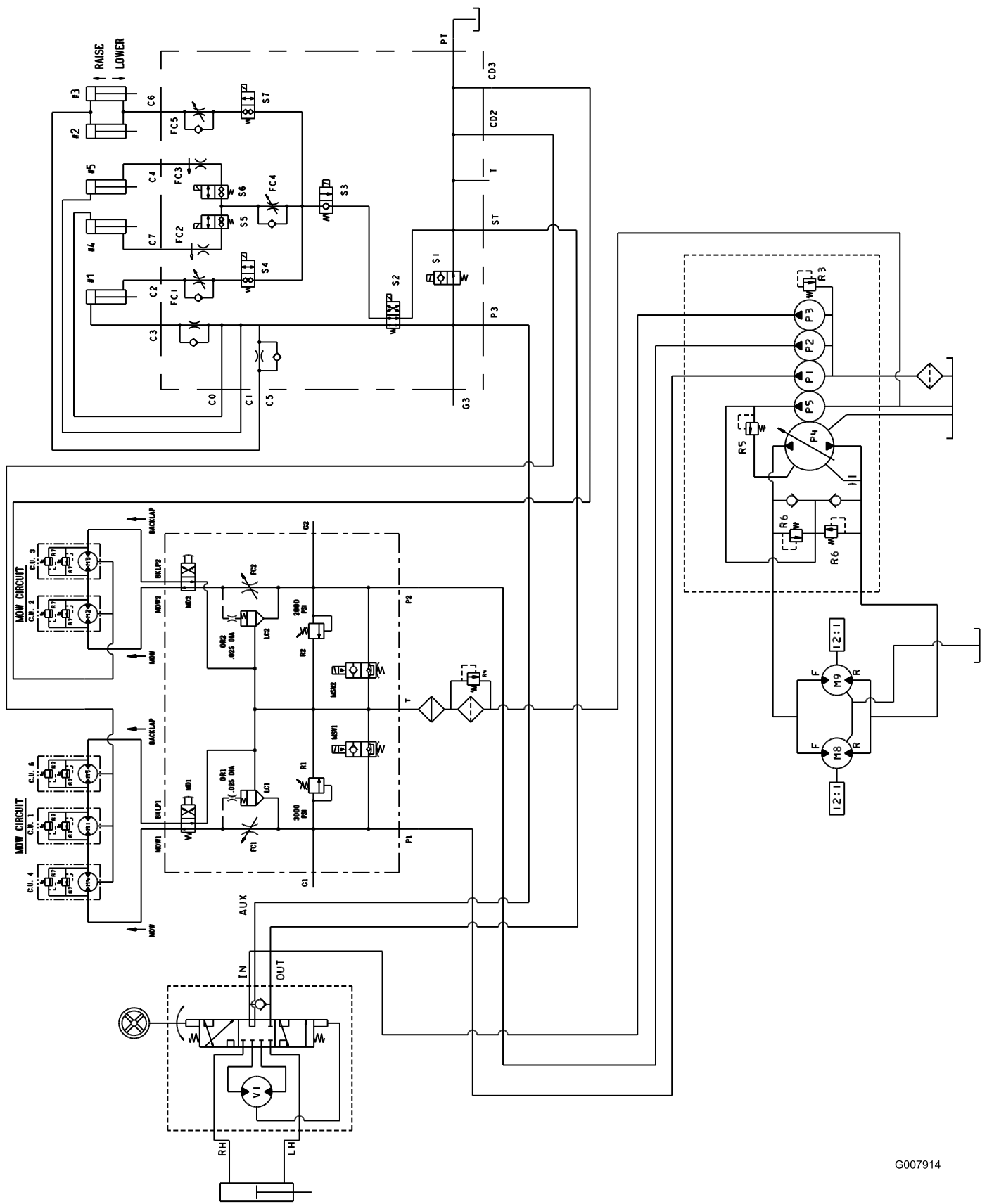
G008109

Elektrisch schema, alle modellen (Rev. A)



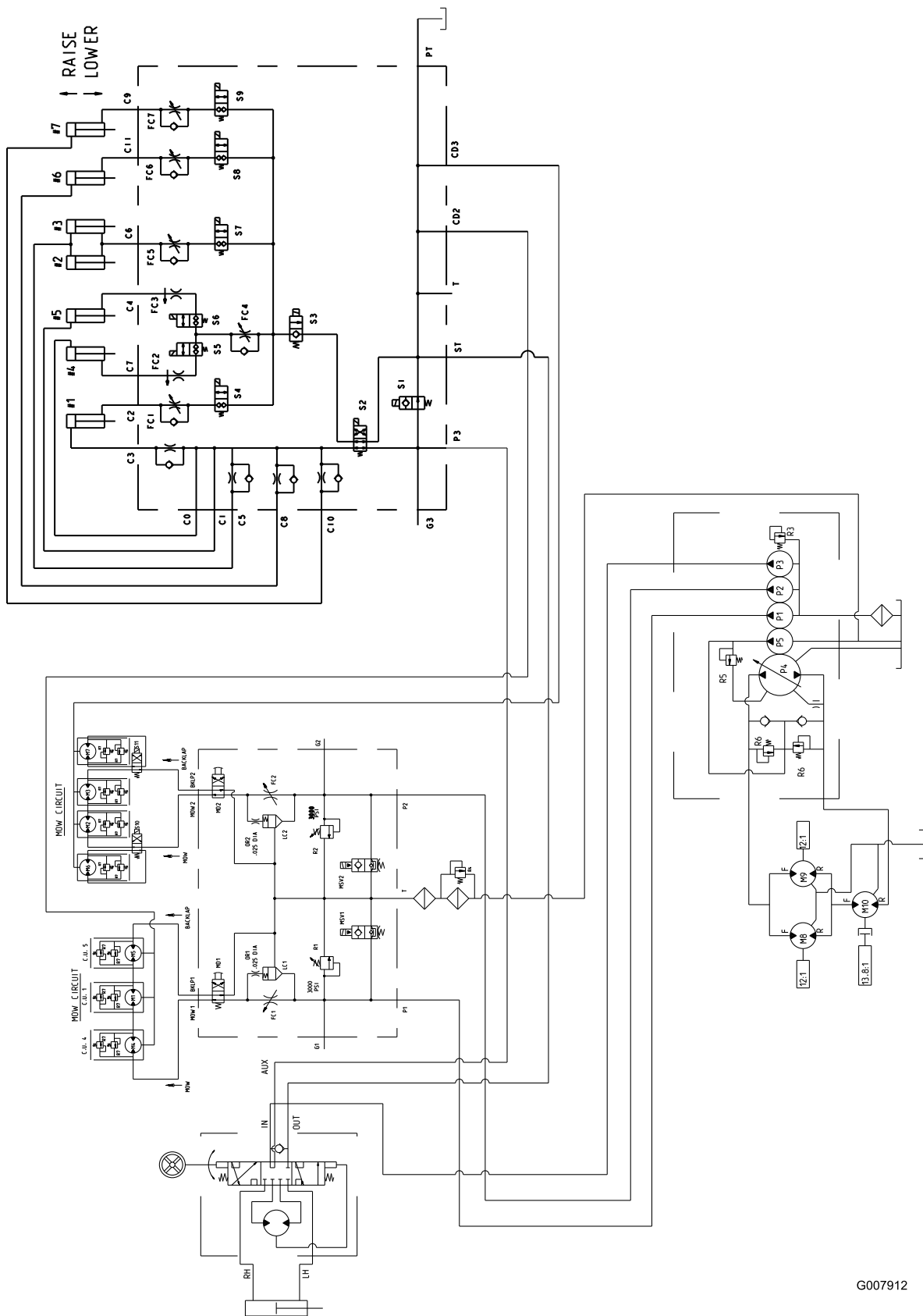
G008110

Elektrisch schema, uitsluitend modellen 03808 en 03813 (Rev. A)



Hydraulisch schema, Model 03806 (Rev. -)

G007914



Hydraulisch schema, modellen 03808 en 03813 (Rev. A)

G007912

Opmerkingen:



De TORO Algemene Garantievoorwaarden voor Producten 2 jaar garantie

Voorwaarden en producten waarvoor de garantie geldt

The Toro Company en de hieraan aangesloten onderneming, Toro Warranty Company, bieden krachtens een overeenkomst tussen beide ondernemingen gezamenlijk de garantie dat uw Toro-product (hierna: het "Product") gedurende twee jaar of 1500 bedrijfsuren* vrij van materiaalgebreken of fabricagefouten is, met dien verstande dat hierbij de kortste periode moet worden aangehouden. Deze garantie geldt voor alle producten met uitzondering van beluchters (zie de afzonderlijke garantieverklaringen voor deze producten). In een geval waarin de garantie van toepassing is, zullen wij het Product kosteloos repareren en ook niet de kosten van diagnose, arbeid, onderdelen en transport in rekening brengen. De garantie gaat in op de datum waarop het Product is geleverd aan de oorspronkelijke koper.

* Product uitgerust met urenteller

Aanwijzingen voor aanvraag van garantieservice

U dient contact op te nemen met de Distributeur of Erkende Dealer bij wie u het Product heeft gekocht, zodra u denkt dat er sprake is van een geval waarop de garantie van toepassing is. Als het u moeite kost een Distributeur of Erkende Dealer te vinden of u vragen over rechten of plichten uit hoofde van de garantie heeft, kunt u contact met ons opnemen op:

Toro Commercial Products Service Department
Toro Warranty Company
8111 Lyndale Avenue South
Bloomington, MN 55420-1196
952-888-8801
E-mail: commercial.warranty@toro.com

Plichten van de eigenaar

Als eigenaar van het Product bent u verantwoordelijk voor de vereiste onderhouds- en afstelwerkzaamheden die worden vermeld in de *Gebruikershandleiding*. Indien u nalaat de vereiste onderhouds- en afstelwerkzaamheden uit te voeren, kan dit aanleiding zijn een aanspraak op garantie af te wijzen.

Zaken en gevallen die niet onder de garantie vallen

Niet alle storingen of defecten van het product die plaatsvinden tijdens de garantieperiode zijn materiaalgebreken of fabricagefouten. Buiten deze garantie vallen:

- Defecten als gevolg van het gebruik van andere dan originele Toro-onderdelen, of als gevolg van de montage en gebruik van additionele, gewijzigde of niet van Toro afkomstige accessoires en producten. De fabrikant van deze artikelen kan een afzonderlijke garantie verstrekken.
- Defecten als gevolg van nalatigheid om aanbevolen onderhouds- en/of afstelwerkzaamheden te verrichten. Als uw Toro-product niet op de aanbevolen wijze wordt onderhouden volgens de instructies in de *Gebruikershandleiding*, kan dit ertoe leiden dat een garantieaanspraak wordt afgewezen.
- Defecten als gevolg van verkeerd, achteloos of roekeloos gebruik van het Product.
- Onderdelen die onderhevig zijn aan slijtage door gebruik, tenzij deze gebreken vertonen. Voorbeelden van onderdelen die slijten of worden verbruikt tijdens een normaal gebruik van het Product zijn onder meer, maar niet uitsluitend, remblokken en remvoeringen, koppelingsvoeringen, maaimessen, messenkooien, snijplaten, pennen, bougies, zwenkwielen, banden, filters, drijfriemen en sommige onderdelen van spuitmachines zoals membranen, spuitdoppen, afsluitkleppen, enz.
- Defecten veroorzaakt door externe invloeden. Externe invloeden zijn onder meer, maar niet uitsluitend, weersomstandigheden, wijze van opslag, verontreiniging, gebruik van niet-goedgekeurde koelvloeistoffen, smeermiddelen, additieven, meststoffen, water, chemicaliën, enz.

Andere landen dan de VS of Canada

Kopers van Toro-producten die zijn geëxporteerd uit de Verenigde Staten of Canada, moeten contact opnemen met hun Toro Distributeur (Dealer) voor de garantievoorwaarde die in hun land, provincie of staat van toepassing is. Als u om een of andere reden ontevreden bent over de service van uw Distributeur of moeilijk informatie over de garantie kunt krijgen, verzoeken wij u contact op te nemen met de Toro-importeur.

- Normale geluidssterkte, trillingen, slijtage en achteruitgang.
- Normale slijtage omvat, maar niet uitsluitend, schade aan stoelen als gevolg van slijtage of afschuring, afgebladderde verfoppervlakken, beschadigde stickers, krassen op ruiten, enz.

Onderdelen

Garantie wordt verleend op onderdelen die moeten worden vervangen in het kader van het vereiste onderhoud, gedurende de garantieperiode tot hun geplande vervanging. Een onderdeel dat uit hoofde van de garantie is vervangen, komt voor de duur van de oorspronkelijke productgarantie in aanmerking voor de garantie en wordt eigendom van Toro. Toro beslist in laatste instantie of een onderdeel of een groep van onderdelen wordt gerepareerd of vervangen. Toro mag voor garantiereparaties in de fabriek gereviseerde onderdelen gebruiken.

Opmerking met betrekking tot de garantie op semi-tractieaccu's:

Semi-tractieaccu's hebben een specifiek totaal aantal kilowatt-uren die zij tijdens hun levensduur kunnen leveren. De wijze waarop zij worden gebruikt, opgeladen en onderhouden kan hun levensduur verlengen of bekorten. Als de accu's in dit product worden gebruikt, zal hun bruikbaarheid tussen de oplaadintervallen langzaam verminderen totdat zij volledig uitgeput zijn. Vervanging van een accu die is uitgeput als gevolg van normaal gebruik, is de verantwoordelijkheid van de eigenaar van het product. Een accu moet soms tijdens de normale garantieperiode op kosten van de eigenaar worden vervangen.

Onderhoud op kosten van de eigenaar

Motorcontroles, smering, reiniging en polijsten, vervanging van filters, vertering van koelvloeistof en uitvoering van aanbevolen onderhoud zijn een aantal van de normale servicewerkzaamheden aan Toro-producten waarvan de kosten moeten worden gedragen door de eigenaar.

Algemene voorwaarden

Op grond van deze garanties mogen reparaties uitsluitend worden uitgevoerd door een Erkende Toro Distributeur of Dealer.

The Toro Company en de Toro Warranty Company zijn niet aansprakelijk voor indirecte of bijkomende schade of gevolg in samenhang met het gebruik van de Toro-producten die onder deze garantie vallen, inclusief de kosten of uitgaven voor de levering van vervangen materiaal of diensten gedurende een redelijke periode van onbruikbaarheid of buitengebruikstelling tijdens de uitvoering van reparatiewerkzaamheden op grond van deze garantie. Met uitzondering van de emissie waarnaar hieronder, indien van toepassing, wordt verwezen, bestaat er geen andere expliciete garantie. Alle impliciete garanties van verkoopbaarheid of geschiktheid voor gebruik zijn beperkt tot de duur van deze expliciete garantie.

Sommige landen staan uitsluitingen van bijkomende schade of gevolg of beperkingen op de duur van de impliciete garantie niet toe, zodat bovengenoemde uitsluitingen en beperkingen in uw geval mogelijk niet van toepassing zijn. Deze garantie geeft u specifieke rechten; daarnaast kunt u beschikken over andere rechten die per land kunnen verschillen.

Opmerking met betrekking tot de garantie op de motor:

Het emissie op uw Product kan vallen onder de dekking van een afzonderlijke garantie die tegemoetkomen aan de eisen van de Amerikaanse Environmental Protection Agency (EPA) en/of de California Air Resources Board (CARB). De beperkingen van de bedrijfsuren die hierboven zijn genoemd, gelden niet voor de garantie op het emissie. Zie de garantieverklaring voor het emissiecontrolestelsel in de *Gebruikershandleiding* of in het documentatiemateriaal van de fabrikant van de motor voor nadere bijzonderheden.