



Count on it.

Bruksanvisning

**Reelmaster® 6500-D- och
6700-D-traktorenhet**

Modellnr 03806—Serienr 310000001 och högre

Modellnr 03807—Serienr 310000001 och högre

Modellnr 03808—Serienr 310000001 och högre

Modellnr 03812—Serienr 310000001 och högre

Modellnr 03813—Serienr 310000001 och högre

Denna produkt uppfyller alla relevanta europeiska direktiv. Mer information finns i den separata produktspecifika överensstämmelseförklaringen.

Varning

KALIFORNIEN

Proposition 65 Varning

Avgaserna från dieselmotorer och vissa avgaskomponenter innehåller ämnen som den amerikanska delstaten Kalifornien erkänner orsakar cancer, fosterskador och andra fortplantningsskador.

Viktigt: Den här motorn är inte utrustad med gnistsläckare. Enligt avsnitt 4442 i Kaliforniens Public Resource Code är det ett brott att använda eller köra denna motor på skogs-, busk- eller grästäckta mark. Andra stater eller federala områden kan ha liknande lagar.

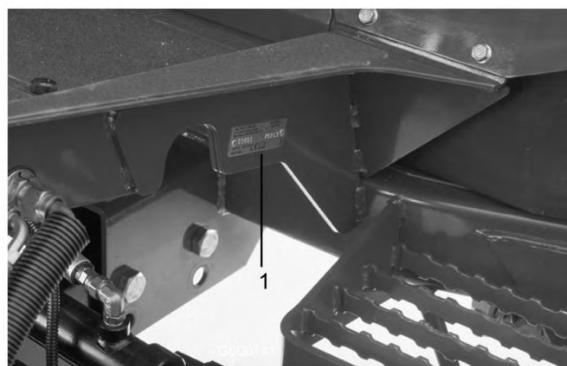
Introduktion

Maskinen är en åkgräsklippare med en knivcylinder som är avsedd att användas av yrkesförare som har anlitats för kommersiellt arbete. Den är främst konstruerad för att klippa gräs på väl underhållna parkgräsmattor, golfbanor, sportanläggningar och kommersiella anläggningar. Den är inte avsedd för att klippa snår, gräs och annat långs med motorvägen eller för jordbruksändamål.

Läs den här informationen noga så att du lär dig att använda och underhålla produkten på rätt sätt och för att undvika person- och produktskador. Du är ansvarig för att produkten används på ett korrekt och säkert sätt.

Kontakta gärna Toro direkt på www.Toro.com för information om produkter och tillbehör, få hjälp med att hitta en återförsäljare eller för att registrera din produkt.

Kontakta en auktoriserad återförsäljare eller Toros kundservice och ha produktens modell- och serienummer till hands om du har behov av service, Toro-originaldelar eller ytterligare information. Figur 1 visar var på produkten modell- och serienumren sitter. Skriv in numren i det tomma utrymmet.



Figur 1

1. Här finns modell- och serienumren

Modellnr _____
Serienr _____

I denna bruksanvisning anges potentiella risker och den innehåller också säkerhetsmeddelanden markerade med en varningssymbol (Figur 2) som anger fara som kan leda till allvarliga personskador eller dödsfall om föreskrifterna inte följs.



Figur 2

1. Varningssymbol.

Två andra beteckningar används för att markera information i denna bruksanvisning. **Viktigt** anger speciell teknisk information och **Observera** anger allmän information som bör ges särskild uppmärksamhet.

Innehåll

Introduktion.....	2
Säkerhet	4
Säker driftspraxis	4
Säkerhet för Toro-klippare.....	5
Ljudeffektnivå	6
Ljudtrycksnivå.....	6
Vibrationsnivå	6
Säkerhets- och instruktionsdekalerna.....	7
Instalação.....	14
1 Kontrollera vätskenivåerna.....	14
2 Montera klippenheterna Modellerna 03860, 03861 och 03862	14
3 Montera klippenheterna Modellerna 03863 och 03864.....	17
4 Alternativa justeringar av klippenheterna	20
5 Montera den bakre ballasten.....	21
6 Montera CE-dekalerna.....	21
7 Läsa bruksanvisningarna och förvara tillbehören.....	21
Produktöversikt.....	22
Reglage.....	22
Specifikationer	25
Tillbehör	25
Körning	25
Kontrollera motoroljan.....	25
Kontrollera kylsystemet.....	26
Fylla bränsletanken.....	27
Kontrollera hydraulvätskan.....	28
Kontrollera däcktrycket.....	29
Kontrollera kontakten mellan cylinder och underkniv.....	29
Starta och stänga av	29
Lufta bränslesystemet.....	30
Knuffa eller bogsera maskinen	31
Kontrollera säkerhetsströmbrytarna	31
Felminne och hämtning	32
Funktioner hos elektromagneterna i hydraulventilen.....	33
Arbetstips.....	33
Underhåll	35
Rekommenderat underhåll.....	35
Serviceintervalltabell	36
Kontrollista för dagligt underhåll	37
Smörjning	38
Smörja lager och bussningar	38
Motorunderhåll.....	40
Serva luftrenaren	40
Serva motoroljan och filtret	41
Justera gasreglaget	41
Underhålla bränslesystemet	42

Bränsletank	42
Bränsleledningar och anslutningar	42
Bränslefilter/vattenseparator	42
Lufta insprutarna.....	42
Underhålla elsystemet.....	43
Batterivård	43
Säkringar	44
Extrabelysning	44
Underhålla drivsystemet	46
Kontrollera hjulmuttrarnas/hjulbultarnas åtdragning.....	46
Kontrollera planetväxeloljan	46
Byta planetväxeloljan	46
Kontrollera oljan i bakaxeln	47
Byta oljan i bakaxeln	47
Bakhjulens skränkning.....	47
Justera drivningens neutralinställning.....	48
Underhålla kylsystemet.....	49
Ta bort skräp.....	49
Underhålla kylsystemet.....	49
Underhålla bromsarna	50
Justera fotbromsarna	50
Underhålla remmarna.....	50
Kontrollera generatorremmen	50
Underhålla hydraulsystemet.....	51
Byta hydraulvätskan.....	51
Byta hydraulfiltret.....	51
Kontrollera hydraulledningarna och -slangarna.....	51
Hydraulsystemets kontrollportar.....	52
Underhålla klippenheterna.....	53
Klippenhetsstöd Modellerna 03863 och 03864	53
Slipning.....	54
Justera klippenhetens sänkningshastighet	55
De yttre främre klippenheternas lyfthöjd (aktiverat läge)	56
Justera de tre främre klippenheternas rörelse	56
Förvaring	57
Traktorenhet	57
Motor.....	57
Scheman.....	58

Säkerhet

När ballast läggs till uppfyller eller överträffar den här maskinen specifikationerna i CEN-standarden EN 836:1997, ISO-standarden 5395:1990 och ANSI-standarden B71.4-2004 som gällde vid den tidpunkt då maskinen tillverkades. Mer information finns under Montera den bakre ballasten i monteringsavsnittet.

Obs: Om du använder tillbehör från andra tillverkare som inte är certifierade av American National Standards Institute (ANSI) kommer denna maskin inte längre att uppfylla ovanstående krav.

Felaktig användning eller felaktigt underhåll från förarens eller ägarens sida kan leda till personskador. För att minska risken för skador ska dessa säkerhetsanvisningar följas och varningssymbolen ▲ alltid uppmärksammas. Symbolen betyder VAR FÖRSIKTIG, VARNING eller FARA – ”anvisning för personsäkerhet”. Om inte anvisningarna följs kan detta leda till personskador eller dödsfall.

Säker driftspraxis

De anvisningar som följer härrör från CEN-standarden EN 836:1997, ISO-standarden 5395:1990 och ANSI-standarden B71.4-2004.

Utbildning

- Läs bruksanvisningen och annat utbildningsmaterial. Om förare eller mekaniker inte kan läsa texten är det ägarens ansvar att förklara innehållet i materialet för dem.
- Lär dig hur man använder utrustningen på ett säkert sätt och bekanta dig med manöverorgan och säkerhetsskyltar.
- Alla förare och mekaniker måste få utbildning. Det är ägaren som ansvarar för att utbilda användarna.
- Låt aldrig barn eller personer som inte har fått nödvändig utbildning köra eller utföra underhåll på maskinen. Lokala föreskrifter kan begränsa användarens ålder.
- Ägaren/användaren kan förebygga och ansvarar för olyckor eller skador som han/hon utsätter sig själv och andra människor eller egendom för.

Förberedelser

- Undersök terrängen för att avgöra vilka tillbehör och redskap som krävs för att utföra arbetet på ett bra och säkert sätt. Använd endast tillbehör och redskap som godkänts av tillverkaren.

- Bär lämpliga skyddskläder som hjälm, skyddsglasögon och hörselskydd. Långt hår, löst sittande kläder eller smycken kan trassla in sig i rörliga delar.
- Inspektera området där maskinen ska köras ordentligt och avlägsna föremål som stenar, leksaker och ledningar, som kan slungas omkring av maskinen.
- Var extra försiktig vid hantering av dieselbränsle. Denna typ av bränsle är brandfarlig och dess ångor är explosiva.

Använd endast en godkänd behållare.

- Ta aldrig bort tanklocket eller fyll på bensin när motorn är igång. Låt motorn svalna före bränslepåfyllning. Rök inte.
- Fyll aldrig på eller tappa ur bränsle ur maskinen inomhus.
- Kontrollera att förarkontroller, säkerhetsbrytare och skydd sitter fast och fungerar som de ska. Kör inte maskinen om dessa inte fungerar som de ska.

Körning

- Kör aldrig motorn i ett slutet utrymme.
- Använd endast maskinen i bra belysning, och undvik gropar och dolda faror.
- Se till att alla drivhjul ligger i neutralläge och att parkeringsbromsen ligger i innan du startar motorn. Starta endast motorn från förarplatsen. Använd alltid säkerhetsbälte tillsammans med överrullningsskyddet.
- Sakta ned och var extra försiktig i sluttningar. Följ den rekommenderade körriktningen i sluttningar. Gräsförhållandena kan påverka maskinens stabilitet. Var försiktig i närheten av stup.
- Sakta ner och var försiktig när du ska vända och svänga i sluttningar.
- Kör inte maskinen om inte alla skydd sitter på plats ordentligt. Se till att alla säkerhetsbrytare sitter fast, är korrekt justerade och fungerar som de ska.
- Ändra inte inställningarna för motorns varvtalshållare och övervarva inte motorn.
- Innan du lämnar förarsätet ska du alltid stanna på plant underlag, höja klippenhetsarna, koppla ur drivhjulen, lägga i parkeringsbromsen (om sådan finns) och stänga av motorn. Detta gäller även om du bara ska gå av och tömma gräskorgarna.
- Stanna maskinen och undersök den om du har kört på något föremål, eller om det uppstår onormala vibrationer. Reparera alla skador innan du kör maskinen igen.

- Håll händer och fötter borta från klippenheterna.
- Titta bakåt och nedåt innan du backar för att se till att vägen är fri.
- Kör aldrig passagerare och håll husdjur och kringstående på avstånd.
- Sakta ned och var försiktig när du svänger och korsar vägar och trottoarer. Stanna cylindrarna när du inte klipper.
- Kör inte gräsklipparen om du är påverkad av alkohol, läkemedel eller andra droger.
- Blixtnedslag kan leda till allvarliga personskador eller dödsfall. Om det blixtrar eller åskar i området ska maskinen inte användas. Sök skydd.
- Var försiktig när du lastar maskinen på eller av en släpvagn eller lastbil.
- Var försiktig när du närmar dig hörn med skyddssikt, buskage, träd eller andra objekt som kan försämra sikten.

Underhåll och förvaring

- Koppla ur drivhjulen, höj klippenheterna, lägg i parkeringsbromsen, stäng av motorn och ta ur nyckeln. Vänta tills all rörelse har stannat innan justering, rengöring eller reparation utförs.
- Ta bort gräs och skräp från klippenheterna, drivhjulen, ljuddämparna och motorn för att undvika eldsvåda. Torka upp eventuellt olje- eller bränslespill.
- Låt motorn svalna innan maskinen ställs i förvaring, och förvara den inte i närheten av öppen eld.
- Stäng av bränsletillförseln vid förvaring och under transport. Förvara inte bränsle nära öppen eld och tappa inte ur bränsle inomhus.
- Parkera maskinen på ett plant underlag. Låt aldrig personer utan nödvändig utbildning utföra underhåll på maskinen.
- Använd domkrafter för att stötta upp komponenter när det behövs.
- Lätta försiktigt på trycket i komponenter med upplagrad energi.
- Koppla ifrån batteriet innan du utför några reparationer. Lossa minuskabelanslutningen först och pluskabelanslutningen sist. Återanslut plus först och minus sist.
- Var försiktig när du kontrollerar cylindrarna. Använd skyddshandskar och var försiktig när du underhåller cylindrarna.
- Håll händer och fötter borta från rörliga delar. Gör helst inga justeringar när motorn är igång.

- Ladda batterierna i ett öppet, välventilerat utrymme, på avstånd från gnistor och öppna lågor. Koppla ur laddaren innan den ansluts till eller kopplas från batteriet. Använd skyddskläder och isolerade verktyg.
- Håll alla delar i gott bruksskick och samtliga beslag och hydraulkopplingar åtdragna. Byt ut alla slitna eller skadade dekaleringar.

Säkerhet för Toro-klippare

Nedan finns säkerhetsinformation som gäller specifikt för Toro-produkter, samt annan säkerhetsinformation som du bör känna till och som inte täcks av ANSI-standarderna.

Maskinen kan slita av händer och fötter och slunga omkring föremål. Följ alltid alla säkerhetsanvisningar för att förhindra allvarliga skador eller dödsfall.

Det kan medföra fara för användaren och kringstående om maskinen används i andra syften än vad som avsetts.

Körning

- Sitt i förarsätet när du startar och kör maskinen.
- Bär alltid ordentliga skor. Kör inte maskinen i sandaler, tygskor eller tenniskor.
- Vi rekommenderar att du använder skyddsskor och långbyxor, vilket också är ett krav enligt vissa lokala föreskrifter och försäkringsbestämmelser.
- Hantera bränsle försiktigt. Torka upp allt utspillt bränsle.
- Kontrollera säkerhetsbrytarna dagligen för att försäkra korrekt drift. Om en brytare inte fungerar ska denna bytas ut före drift.
- Användning av maskinen kräver koncentration. Tänk på följande för att inte tappa kontrollen:
 - Kör inte i närheten av sandgropar, diken, bäckar eller andra faror.
 - Sänk farten vid skarpa svängar. Undvik att stanna och starta plötsligt.
 - Lämna alltid företräde när du korsar vägar.
 - Använd bromsarna vid klippning i nedförslut för att hålla en låg hastighet och behålla kontrollen över maskinen.
- Rör inte motorn, ljuddämparen eller avgasröret när motorn är igång eller strax efter att den har stannat, eftersom dessa delar kan vara så varma att du kan bränna dig.
- Om en klippenhet kör emot ett hårt föremål eller vibrerar onormalt mycket ska du stanna omedelbart.

Stäng av motorn, vänta tills alla delar har stannat och kontrollera om det finns några skador på maskinen. En skadad cylinder eller underkniv måste repareras eller bytas ut innan du kan fortsätta arbetet.

- Var försiktig när du kör tvärs över sluttningar. Starta eller stanna inte plötsligt vid körning i upp- och nedförslut.
- Föraren måste känna till och vara utbildad i hur man kör i sluttningar. Om man inte är försiktig i sluttningar och backar kan fordonet tippa eller välta, vilket kan leda till personskador eller dödsfall. Använd alltid säkerhetsbälte tillsammans med överrullningsskyddet.
- Om du får motorstopp eller förlorar fart och inte kan köra ända upp för en backe ska du inte vända runt maskinen. Backa alltid långsamt rakt nedför sluttningen.
- Sluta klippa om en person eller ett djur oväntat dyker upp i klippområdet eller i närheten av det. Vårdslös körning kombinerat med terrängvinklar, studsning eller felaktigt placerade säkerhetsskydd kan medföra skador från kringflygande föremål. Återuppta inte klipparbetet förrän området är fritt.
- Vid eventuell parkering i en sluttning måste hjulen alltid kilas fast eller blockeras på något sätt.

Underhåll och förvaring

- Se till att alla hydraulledningskopplingar är åtdragna och att alla hydraulslangar och -ledningar är i gott skick innan du tillför tryck till systemet.
- Håll kropp och händer borta från smäläckor eller munstycken som sprutar ut hydraulvätska under högtryck. Använd kartong eller papper för att upptäcka läckor, aldrig händerna. Hydraulvätska som sprutar ut under tryck kan ha tillräcklig kraft för att tränga in i huden och orsaka allvarliga skador.
- Sänk allt tryck i systemet genom att stanna motorn och sänka klippenheterna och redskapen till marken innan du kopplar ur eller utför något arbete på hydraulsystemet.
- Om motorn måste vara igång för att ett visst underhåll ska kunna utföras ska klädesplagg, händer, fötter och andra kroppsdelar hållas borta från klippenheterna, redskapen och andra rörliga delar. Håll kringstående på avstånd.
- Stäng av motorn innan du kontrollerar oljenivån eller fyller på olja i vevhuset.
- Kontakta en auktoriserad Toro-återförsäljare vid eventuellt behov av större reparationer eller assistans.
- Använd endast reservdelar och tillbehör från Toro för att försäkra dig om bästa möjliga prestanda och

fortlöpande säkerhet för maskinen. Det kan vara farligt att använda reservdelar och tillbehör från andra tillverkare och det kan göra produktgarantin blir ogiltig.

Ljudeffektnivå

Maskinen har en garanterad ljudeffektnivå på 104 dBA, som omfattar ett osäkerhetsvärde (K) på 1 dBA.

Ljudeffektnivån har fastställts enligt de förfaranden som beskrivs i EN 11094.

Ljudtrycksnivå

Enheten har en ljudtrycksnivå vid förarens öra på 90 dBA, som omfattar ett osäkerhetsvärde (K) på 1 dBA.

Ljudtrycksnivån har fastställts enligt de rutiner som beskrivs i EN 836.

Vibrationsnivå

Hand/arm

Uppmätt vibrationsnivå för höger hand = 0,69 m/s²

Uppmätt vibrationsnivå för vänster hand = 1,04 m/s²

Osäkerhetsvärde (K) = 0,5 m/s²

Uppmätta värden har fastställts enligt de förfaranden som beskrivs i EN 836.

Hela kroppen

Uppmätt vibrationsnivå = 0,55 m/s²

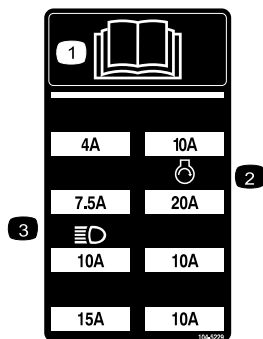
Osäkerhetsvärde (K) = 0,5 m/s²

Uppmätta värden har fastställts enligt de förfaranden som beskrivs i EN 836.

Säkerhets- och instruktionsdekaler



Säkerhetsdekaler och -anvisningar är fullt synliga för föraren och finns nära alla potentiella farozoner. Dekaler som har skadats eller ramlat bort ska bytas ut eller ersättas.



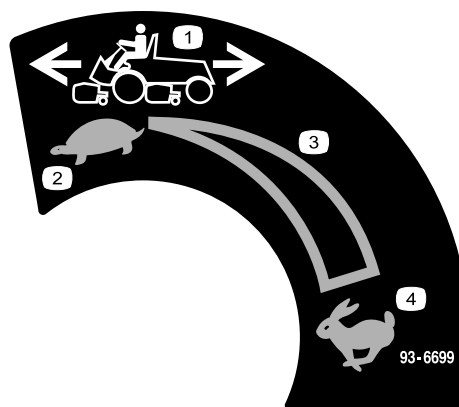
104-5229

1. Läs *bruksanvisningen*.
2. Säkring till startmotorn
3. Säkring till strålkastarna (tillval)



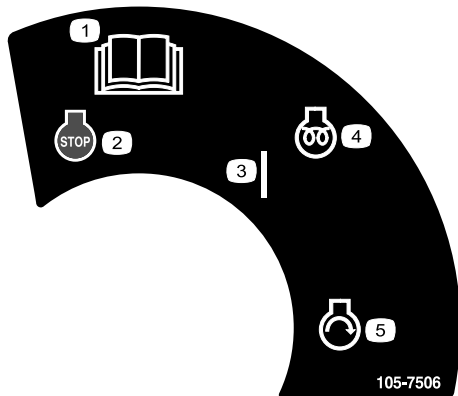
93-6686

1. Hydrauloljan
2. Läs *bruksanvisningen*.



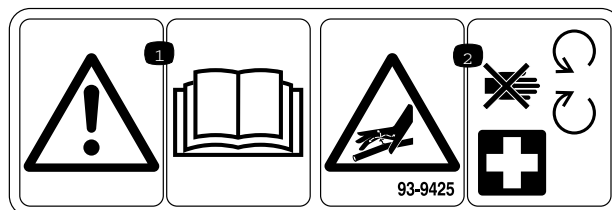
93-6699

1. Maskinhastighet
2. Långsamt
3. Steglös reglerbar inställning
4. Snabbt



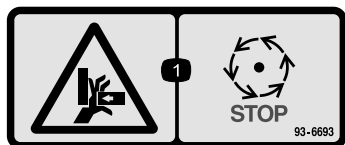
105-7506

1. Läs *bruksanvisningen*.
2. Motor – stopp
3. På
4. Motor – förvärmning
5. Motor – start



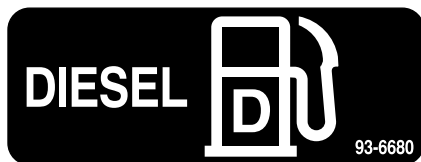
93-9425

1. Läs *bruksanvisningen*.
2. Hydraulslangarna är trycksatta – håll avstånd till rörliga delar.



93-6693

1. Risk för krosskada på hand – vänta tills alla rörliga delar har stannat.



93-6680



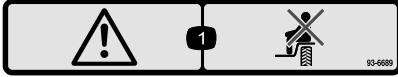
93-6696

1. Risk med lagrad energi – läs *bruksanvisningen*.



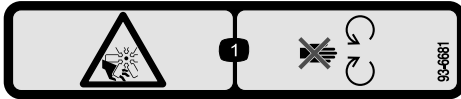
93-6687

1. Kliv inte här.



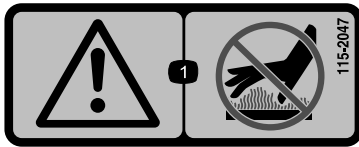
93-6689

1. Varning – kör inte passagerare.



93-6681

1. Kapnings-/avslitningsrisk, fläkt – håll dig borta från rörliga delar.



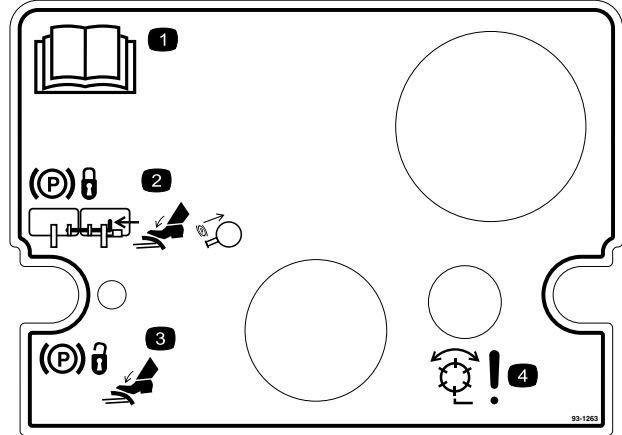
115-2047

1. Varning – rör inte den heta ytan.



104-9298

1. Läs bruksanvisningen.



93-1263

1. Läs bruksanvisningen.
2. Lägga i parkeringsbromsen genom att koppla ihop bromspedalerna genom att koppla ihop bromspedalerna med låspinnen, trampa ned båda pedalerna och dra ut parkeringsbromsspärren.
3. Parkeringsbromsen frigörs genom att båda pedalerna trampas ned tills parkeringsbromsspärren går tillbaka.
4. Fara – cylindrarna aktiverade.

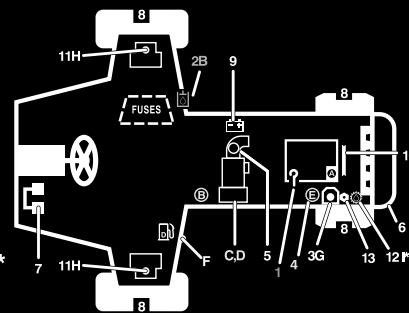
REELMASTERS 6500-D / 6700-D QUICK REFERENCE AID

CHECK/SERVICE (daily)

1. OIL LEVEL, ENGINE
2. OIL LEVEL, HYDRAULIC TANK
3. COOLANT LEVEL, RADIATOR
4. FUEL /WATER SEPARATOR
5. AIR FILTER SERVICE INDICATOR
6. RADIATOR SCREEN
7. BRAKE FUNCTION
8. TIRE PRESSURE (15-20 PSI)



- ### CHECK/SERVICE SEE OPERATOR'S MANUAL
9. BATTERY
 10. BELTS (FAN, ALT.)
 11. PLANETARY GEAR DRIVE
 12. REAR AXLE OIL FILL**
 13. REAR AXLE OIL CHECK (2)**



FLUID SPECIFICATIONS/CHANGE INTERVALS

SEE OPERATOR'S MANUAL FOR INITIAL CHANGES.	FLUID TYPE	CAPACITY	CHANGE INTERVAL		FILTER PART NO.
			FLUID	FILTER	
A. ENGINE OIL	SAE 15W-40	7.5 QTS.	150 HRS.	150 HRS.	108-3841
B. HYD. CIRCUIT OIL	MOBIL DTE15M	9 GALS.*	800 HRS.	SEE SERVICE INDICATOR	94-2621
C. PRIMARY AIR FILTER	---	---	---	---	108-3812
D. SAFETY AIR FILTER	---	---	---	SEE OPERATOR'S MANUAL	108-3813
E. WATER SEPARATOR				400 HRS.	110-9049
F. FUEL TANK	NO. 2-DIESEL	15 GALS.	DRAIN AND FLUSH, 2 YRS.		
G. COOLANT	50/50 ETHELENE GLYCOL / WATER	2.5 GALS.	DRAIN AND FLUSH, 2 YRS.		
H. PLANETARY GEAR DRIVE	SAE85W-140	16 OZ.	800 HRS.	----	----
I. REAR AXLE OIL**	SAE85W-140	80 OZ.	800 HRS.	----	----

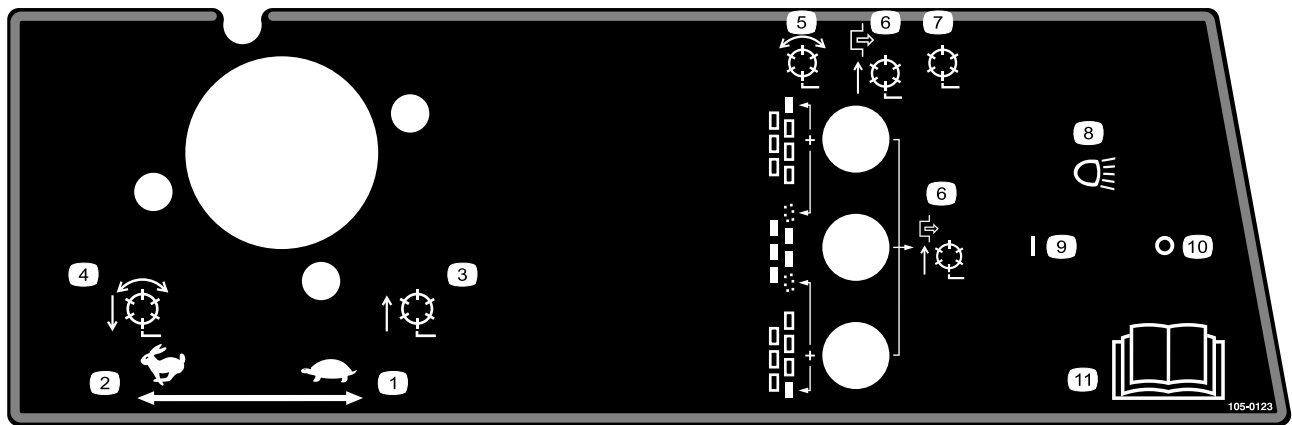
* INCLUDES FILTER. CHECK DIP STICK, DO NOT OVER FILL.

**4WD ONLY

115-2048

115-2048

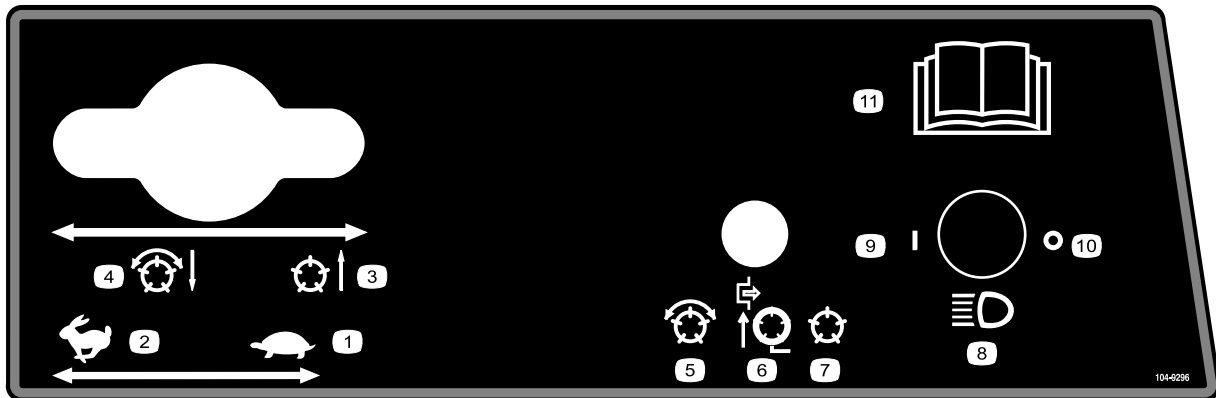
1. Läs bruksanvisningen.



105-0123

Modellerna 03808 och 03813

- | | |
|---|---|
| 1. Gas – långsamt | 7. Cylindrarna inaktiverade – lyft och sänkning |
| 2. Gas – snabbt | 8. Strålkastare (tillval) |
| 3. Cylindrarna är upphöjda och inaktiverade | 9. Strålkastare – På |
| 4. Cylindrarna är nedsänkta och påslagna när de är aktiverade – framåt och slipning | 10. Strålkastare – Av |
| 5. Cylindrar – aktiverade | 11. Läs <i>bruksanvisningen</i> . |
| 6. Cylindrarna inaktiverade – endast lyft | |



104-9296

Modellerna 03806, 03807 och 03812

- | | | | |
|---|---|---|--|
| 1. Gas – långsamt | 4. Cylindrarna är nedsänkta och påslagna när de är aktiverade – framåt och slipning | 7. Cylindrarna inaktiverade – lyft och sänkning | 10. Strålkastare – Av |
| 2. Gas – snabbt | 5. Cylindrarna aktiverade | 8. Strålkastare (tillval) | 11. Läs <i>bruksanvisningen</i> för mer information. |
| 3. Cylindrarna är upphöjda och inaktiverade | 6. Cylindrarna inaktiverade – endast lyft | 9. Strålkastare – På | |



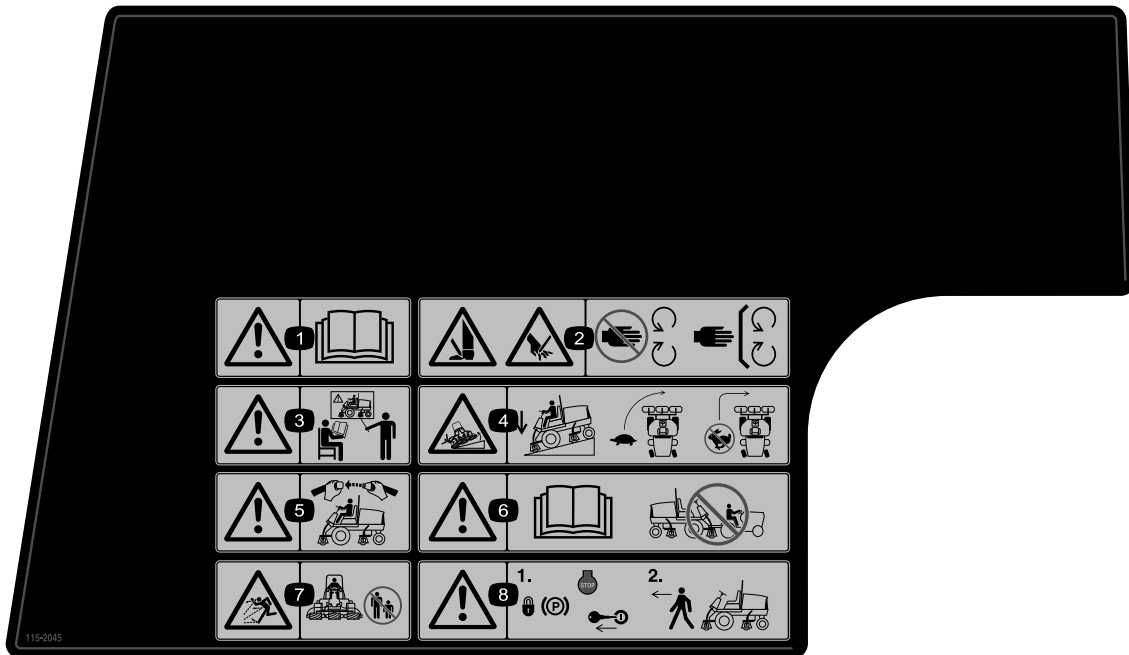
106-6755

1. Motorns kylvätska under tryck.
2. Explosionsrisk – läs bruksanvisningen.
3. Varning – rör inte den heta ytan.
4. Varning – läs i bruksanvisningen.

CALIFORNIA SPARK ARRESTER WARNING

Operation of this equipment may create sparks that can start fires around dry vegetation. A spark arrester may be required. The operator should contact local fire agencies for laws or regulations relating to fire prevention requirements. 117-2718

117-2718



115-2045

1. Varning – läs *bruksanvisningen*.
2. Risk för att händer och fötter slits av – håll avstånd till rörliga delar och se till att alla skydd sitter på plats.
3. Varning – använd inte maskinen om du inte har genomgått en förarutbildning.
4. Vältrisk – sänk ned klippenheten om du ska köra nedför en sluttning. Sänk hastigheten innan du svänger och sväng aldrig med hög hastighet.
5. Varning – ha på dig säkerhetsbältet när du sitter på förarplatsen.
6. Varning – läs *bruksanvisningen*. Bogsera inte maskinen.
7. Risk för utslungade föremål – håll kringstående personer på behörigt avstånd från maskinen.
8. Varning – lägg i parkeringsbromsen, stäng av motorn och ta ut tändningsnyckeln innan du lämnar maskinen.

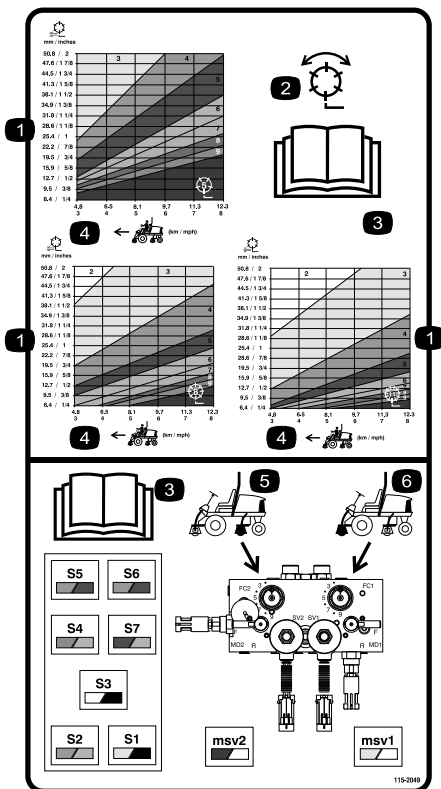


115-2046

(Fästs över artikelnr 115-2045 för CE*)

* På den här säkerhetsdekalen finns en varning om sluttningar, som måste finnas på maskinen för överensstämmelse med den europeiska säkerhetsstandarden för gräsklippare – EN 836:1997. De lågt hållna maximala lutningsvinklar som anges för användning av den här maskinen föreskrivs av och krävs i den här standarden.

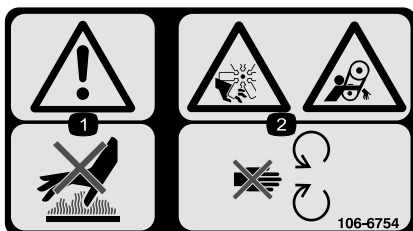
1. Varning – läs i *bruksanvisningen*.
2. Risk för att händer och fötter slits av – håll avstånd till rörliga delar och se till att alla skydd sitter på plats.
3. Varning – använd inte maskinen om du inte har genomgått en förarutbildning.
4. Tipprisk – sänk ned klippenheten när du kör nedför sluttningar och klipp inte på sluttningar vars lutning överstiger 15 grader.
5. Varning – ha på dig säkerhetsbältet när du sitter på förarplatsen.
6. Varning – läs *bruksanvisningen*. Bogsera inte maskinen.
7. Risk för utslungade föremål – håll kringstående personer på behörigt avstånd från maskinen.
8. Varning – lägg i parkeringsbromsen, stäng av motorn och ta ut tändningsnyckeln innan du lämnar maskinen.



115-2049

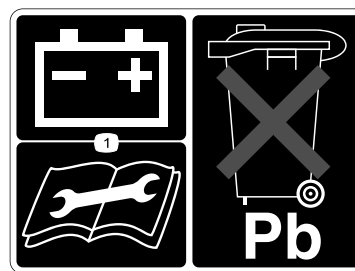
Modellerna 03806, 03807 och 03812

1. Cylinder – klipphöjd
2. Cylinder – klippning och slipning
3. Läs *bruksanvisningen*.
4. Maskinhastighet
5. De bakre cylindrarnas kretsreglage
6. De främre cylindrarnas kretsreglage



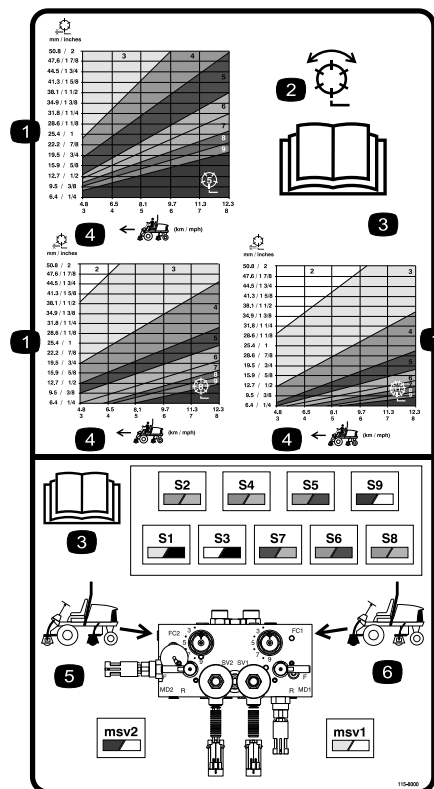
106-6754

1. Varning – rör inte den heta ytan.
2. Avkapnings-/avslitningsrisk i fläkten och risk för att fastna i remmen – håll avstånd till rörliga delar.



93-6668

1. Läs *bruksanvisningen* för information om hur du laddar batteriet. Det innehåller bly och får inte kastas i hushållssoporna.



115-8000

Modellerna 03808 och 03813

1. Cylinder – klipphöjd
2. Cylinder – klippning och slipning
3. Läs *bruksanvisningen*.
4. Maskinhastighet
5. De bakre cylindrarnas kretsreglage
6. De främre cylindrarnas kretsreglage



Batterisymboler

Vissa eller samtliga av dessa symboler finns på ditt batteri

- | | |
|---|--|
| 1. Explosionsrisk | 6. Håll kringstående på säkert avstånd från batteriet. |
| 2. Ingen eld, öppna lågor eller rökning. | 7. Använd ögonskydd; explosiva gaser kan orsaka blindhet och andra personskador. |
| 3. Brännskaderisk p.g.a. frätande vätskor/kemiska ämnen | 8. Batterisyra kan orsaka blindhet eller allvarliga brännskador. |
| 4. Använd ögonskydd. | 9. Spola ögonen omedelbart med vatten och sök läkarhjälp snabbt. |
| 5. Läs <i>bruksanvisningen</i> . | 10. Innehåller bly; får inte kastas i hushållssoporna. |

Instalação

Lösa delar

Använd diagrammet nedan för att kontrollera att alla delar finns med.

Tillvägagångssätt	Beskrivning	Antal	Användning
1	Inga delar krävs	–	Kontrollera vätskenivåerna.
2	Stor o-ring Motvikt Styrlåspinne	14/10 7/5 7/5	Montera klippenheterna.
3	Lyftkedja Kedjefäste U-bult Mutter Skruv Bricka Mutter Stor o-ring	5/7 5/7 5/7 10/14 5/7 5/7 5/7 5/7	Montera klippenheterna.
4	Inga delar krävs	–	Justera klippenheterna vid behov.
5	Kalciumklorid (köps separat) Bakre viktsats, artikelnummer 104–1478 (köps separat)	45 kg 1	Lägga till bakre ballast (vid behov).
6	CE-dekaler CE-certifikat	4 2	Montera CE-dekaler.
7	Bruksanvisning Bruksanvisningen till motorn Reservdelskatalog Förarutbildningsmaterial Överlägg till diagnosinstrument Tändningsnycklar på nyckelring Nyckel till huvlåset Mätstång Skruv Vingmutter	1 1 1 1 1 1 1 1 2 2	Läs bruksanvisningarna och titta på utbildningsmaterialet innan du använder maskinen.

1

Kontrollera vätskenivåerna

Inga delar krävs

Tillvägagångssätt

Innan motorn startas för första gången ska följande vätskor kontrolleras:

- Motoroljan

Se avsnittet Kontrollera motoroljan i , sida .

- Motorns kylvätska

Se avsnittet Kontrollera kylsystemet i , sida .

- Hydrauloljan

Se avsnittet Kontrollera hydraulvätskan i , sida .

- Oljan i bakaxeln

Se avsnittet Kontrollera oljan i bakaxeln i , sida .

2

Montera klippenheterna Modellerna 03860, 03861 och 03862

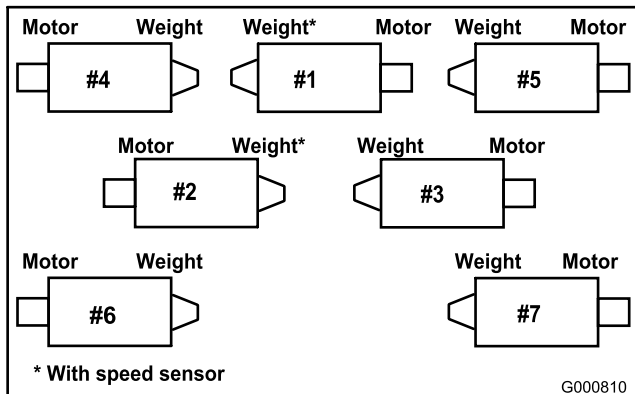
Delar som behövs till detta steg:

14/10	Stor o-ring
7/5	Motvikt
7/5	Styrlåspinne

Montera klippenheterna

Klippenhetsmodellerna 03860, 03861 och 03862 kan installeras på någon av de sju olika monteringsplatserna på traktorenheten. Figur 3 visar hydrauldrivmotorernas placering för var och en av de olika platserna. Montera en motvikt på klippenhetens vänstra sida, om motorn monteras på en plats som gör att den hamnar på klippenhetens högra sida. Om motorn monteras på en plats som gör att den hamnar på klippenhetens vänstra sida, monterar du i stället en motvikt på klippenhetens högra sida.

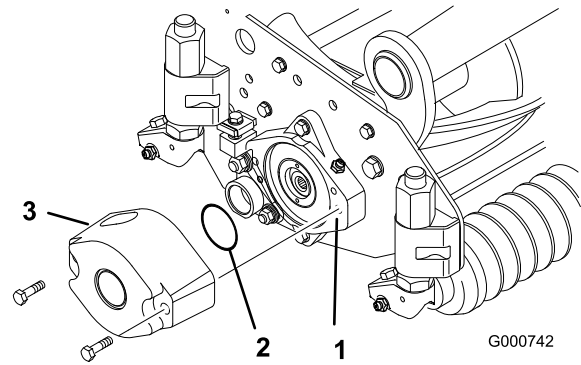
Obs: Monteringskruvar till motvikten skickas installerade på klippenheternas högra lagerhus. Monteringskruvarna på vänster lagerhus är avsedda att användas till att säkra hydraulmotorn.



Figur 3

1. Ta ut klippenheterna ur kartongerna. Sätt ihop och justera dem i enlighet med *bruksanvisningen för klippenheterna*.
2. Ta bort skyddspluggarna från klippenhetens båda ändar.

3. Smörj och montera en stor o-ring i skåran på lagerhuset på klippenhetens båda ändar (Figur 4 och Figur 7).

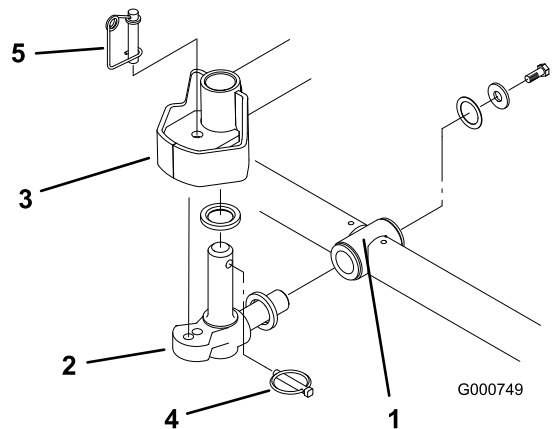


Figur 4

1. Lagerhus
2. Stor o-ring
3. Motvikt

Obs: Smörj de räfflade delarna av klippenhetens cylinderaxlar med fett, innan du monterar klippenhetsmotorerna eller motvikterna.

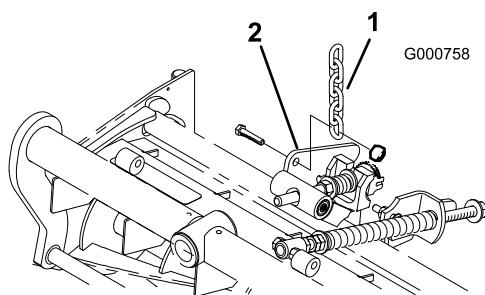
4. Montera en motvikt i lämplig ände av varje klippenhet med hjälp av de medföljande huvudskruvarna (Figur 4).
5. Smörj klippenhetens cylinderlager noga innan de monteras på traktorenheten. Fett ska synas på de invändiga cylindertätningarna; se klippenheternas *bruksanvisning* för information om infettningsprocedurer.
6. För på en tryckbricka på svängledets horisontella axel, såsom visas i (Figur 5).



Figur 5

1. Bärarm
2. Svängled
3. Lyftarmens styrplatta
4. Hjulspint
5. Styrlåspinne
7. För in svängledets horisontella axel i bärarmens monteringsrör (Figur 5).

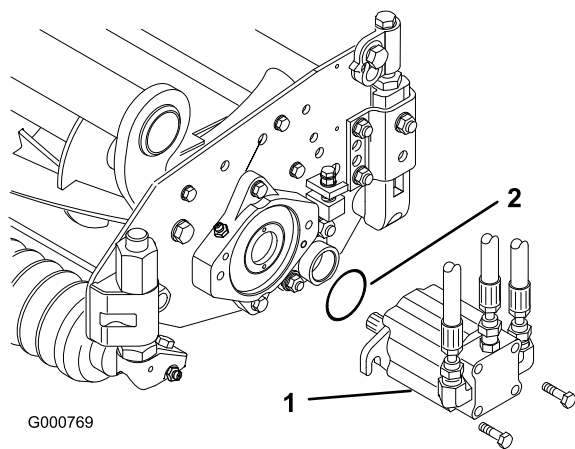
8. Säkra svängledet på bärramen med en tryckbricka, en planbricka och en huvudskruv med fläns (Figur 5).
9. För på en tryckbricka på svängledets vertikala axel (Figur 5).
10. För in svängledets vertikala axel i lyftarmens svängnav, om den har tagits bort (Figur 5). För svängledet på plats mellan de två centreringsstötdämparna av gummi på undersidan av lyftarmens styrplatta.
11. För in lynchpinnen i krysshålet på svängledets axel (Figur 5).
12. Ta bort muttern som säkrar gräsutjämningsfjäders monteringsfäste på klippenhetens stabilisatorfäste (Figur 6). För på tippkedjan på huvudskruven och säkra den med den borttagna muttern.



Figur 6

1. Lyftkedja
2. Klippenhetens stabilisatorfäste

13. Montera motorn på klippenhetens drivande och fäst den med två huvudskruvar som medföljer (Figur 7).



Figur 7

1. Motor
2. O-ring

Obs: För in styrlåspinnen i svängledets monteringshål om ett fast klippläge önskas (Figur 5).

14. Haka på fjädervajern runt styrlåspinnens nederdel (Figur 5).

Justera gräsutjämningsfjäders

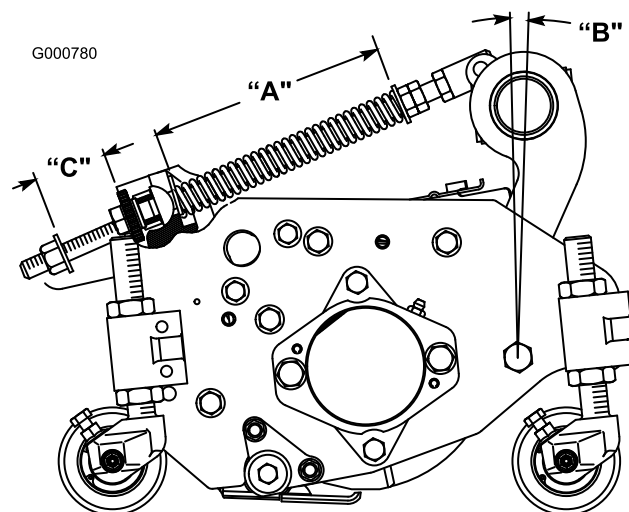
Traktorn ställs in på fabriken på ett sätt som lämpar sig för de flesta typer av fairwayklippning. Följande justeringar kan utföras för att finjustera maskinen för dess uppgift:

Gräsutjämningsfjäders (Figur 8) förbinder bärramen med klippenheten, kontrollerar mängden tillgänglig rotation framåt/bakåt samt avståndet till marken under transport och vändning.

Gräsutjämningsfjäders överför även vikt från den främre till den bakre valsen. Detta hjälper till att minska förekomsten av det speciella vågformade mönster i gräsmattan som kallas ”bobbing”.

Viktigt: Gör fjäderjusteringarna med klippenheten monterad på traktorenheten och nedsänkt till verkstadsgolvet.

1. Dra åt låsmuttern på fjäderstångens bakre del, tills avståndet (C) mellan fjäderfästets bakre del och brickans främre del är 25 mm (Figur 8).



Figur 8

2. Dra åt sexkantsmuttrarna på fjäderstångens främre ände, tills fjäderns sammanpressade längd (A) är 203 mm (Figur 8).

Obs: Öka fjäderns sammanpressade längd (A) till 216 mm och gapet (C) mellan fjäderfästets bakre del och brickans främre del till 38 mm vid klippning av kuperade eller ojämna gräsmattor (Figur 8).

Obs: När den sammanpressade fjäderlängden (A) **minskar**, **ökar** viktöverföringen från den främre valsen till den bakre, och bärramens/klippenhetens roteringsvinkel (B) **minskar**.

Obs: Klippenhetens avstånd till marken **minskar** och bärramens/klippenhetens roteringsvinkel (B)

ökar när avståndet (C) mellan fjäderfästet och brickan ökar.

3

Montera klippenheterna Modellerna 03863 och 03864

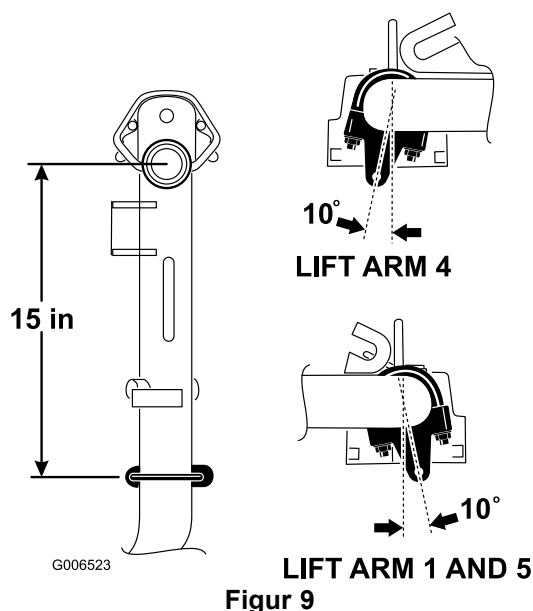
Delar som behövs till detta steg:

5/7	Lyftkedja
5/7	Kedjefäste
5/7	U-bult
10/14	Mutter
5/7	Skruv
5/7	Bricka
5/7	Mutter
5/7	Stor o-ring

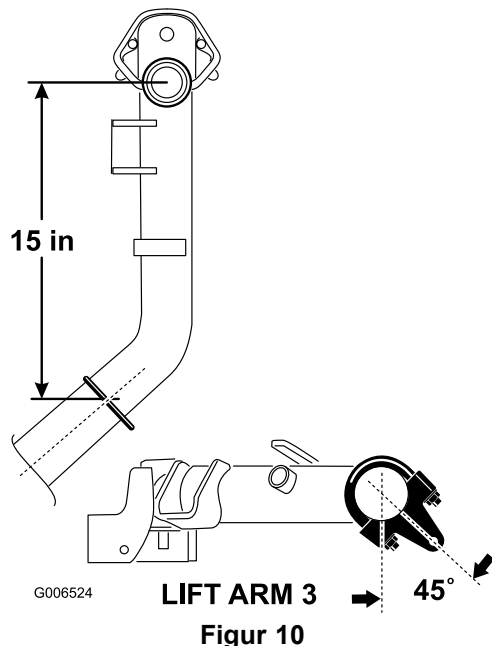
Montera lyftfästena och kedjorna

Montera ett kedjefäste på varje lyftarm med en U-bult och två muttrar. Placera fästena enligt följande:

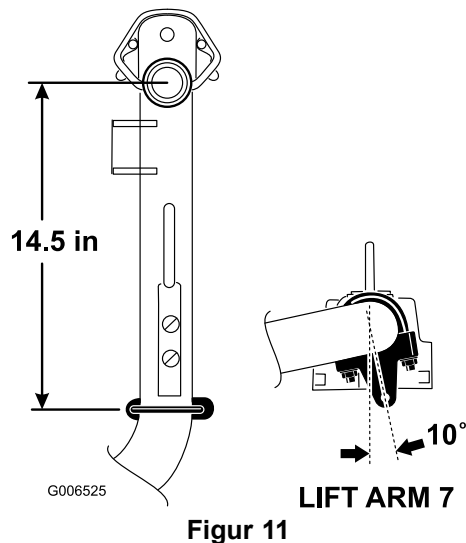
- På lyftarm 1, 4 och 5 ska kedjefästena och U-bultarna placeras 38 cm bakom svängledets mittlinje (Figur 9). På lyftarm 1 och 5 ska fästet roteras tio grader åt höger från det vertikala läget (Figur 9). På lyftarm 4 ska fästet roteras tio grader åt vänster från det vertikala läget (Figur 9).



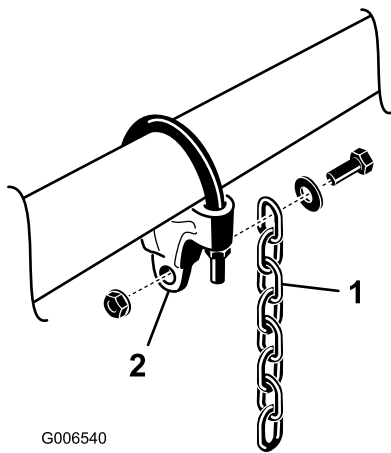
- På lyftarm 2 och 3 ska fästena och U-bultarna placeras 38 cm bakom svängledets mittlinje (Figur 10). Roterar fästet 45 grader mot maskinens utsida.



- På lyftarm 6 och 7 ska fästena och U-bultarna placeras 37 cm bakom svängledets mittlinje (Figur 11). Roterar fästet 10 grader mot maskinens utsida.

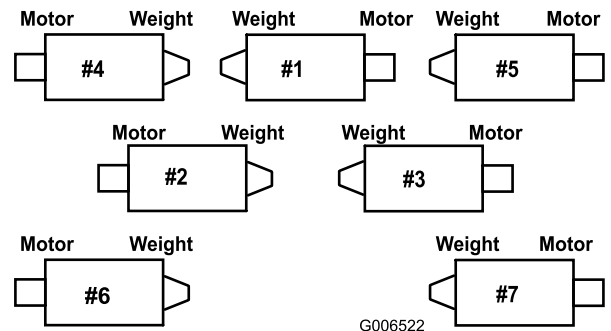


- Dra åt alla U-bultar till 52-65 Nm.
- Montera en lyftkedja på varje kedjefäste med en skruv, bricka och mutter och placera den i enlighet med Figur 12



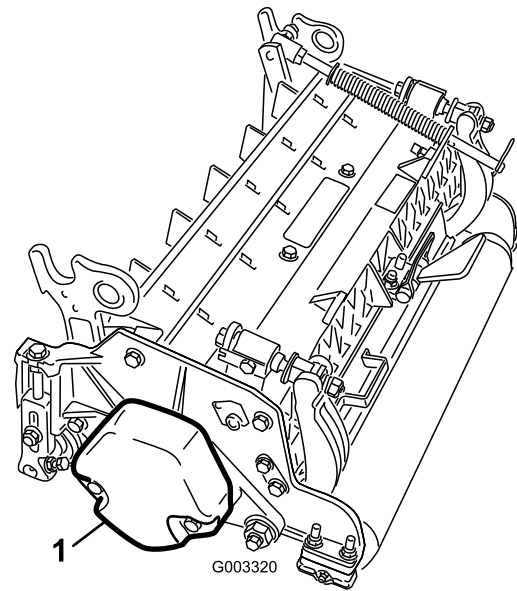
Figur 12

1. Lyftkedja 2. Kedjefäste



Figur 14

1. Ta bort de 2 huvudskruvarna som håller fast motvikten vid klippenhetens vänstra ände på klippenheterna 2, 4 och 6. Avlägsna motvikten (Figur 15).



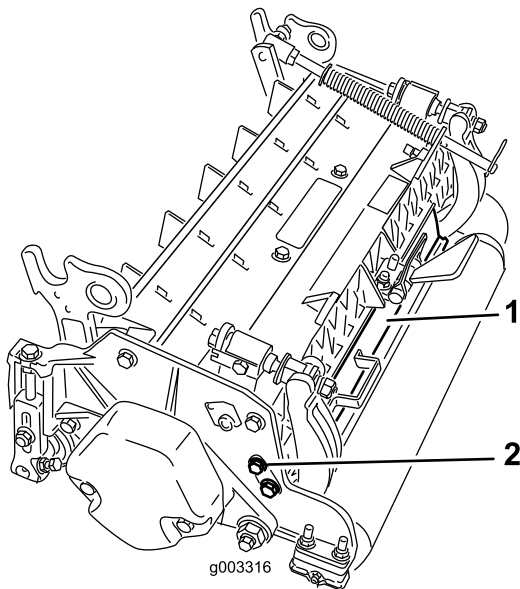
Figur 15

1. Motvikt

Justera det bakre skyddet

Under de flesta förhållanden uppnås bästa spridning när det bakre skyddet är stängt (främre avlastning). Vid tunga eller våta förhållanden kan det bakre skyddet öppnas.

Öppna det bakre skyddet (Figur 13) genom att lossa huvudskruven som fäster skyddet till vänster sidoplåt, rotera skyddet till öppet läge och dra åt huvudskruven.



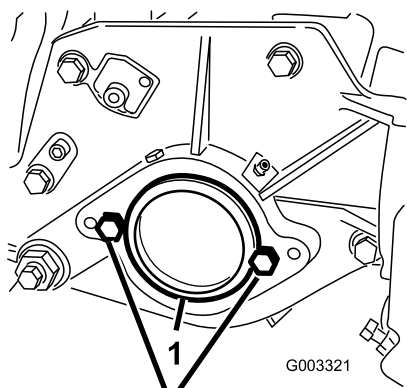
Figur 13

1. Bakre skydd 2. Huvudskruv

2. Avlägsna plastpluggen från lagerhuset på klippenhetens högra ände (fig.Figur 16).
3. Ta bort de från två huvudskruvarna från höger sidoplåt (Figur 16).

Montera motvikterna

Alla klippenheter levereras med motvikten monterad på vänster sida. Använd följande diagram för att bestämma motvikternas och cylindermotorernas placering.



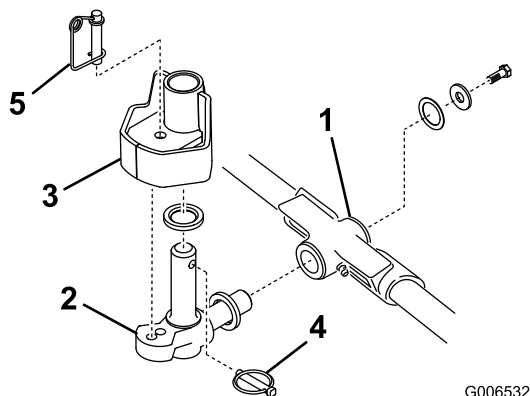
Figur 16

1. Plastplugg
2. Huvudskruv (2)

4. Montera motvikten på klippenhetens högra ände med de båda skruvarna som lossades tidigare.
5. Montera cylindermotorns båda huvudskruvar på klippenhetens vänstra sidoplåt (Figur 16).

Montera klippenheterna

1. För på en tryckbricka på svängledets horisontella axel, såsom visas i Figur 17.

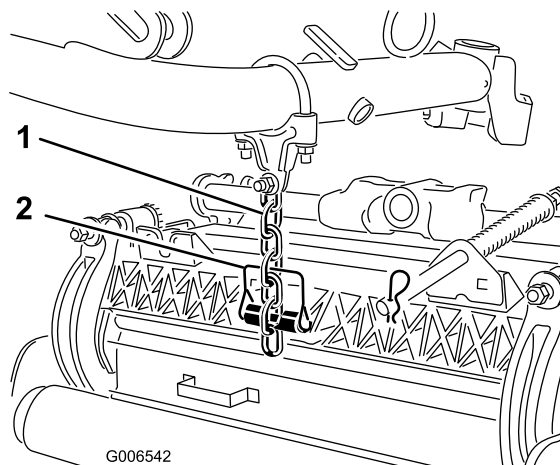


Figur 17

1. Bärarm
2. Svängled
3. Lyftarmens styrplatta
4. Hjulssprint
5. Styråspinne

2. För in svängledets horisontella axel i bärramens monteringsrör (Figur 17).
3. Säkra svängledet på bärramen med en tryckbricka, en planbricka och en huvudskruv med fläns (Figur 17).
4. För på en tryckbricka på svängledets vertikala axel (Figur 17).
5. För in svängledets vertikala axel i lyftarmens svängnav, om den har tagits bort (Figur 17). För svängledet på plats mellan de två centreringsstötdämparna av gummi på undersidan av lyftarmens styrplatta.

6. För in hjulssprinten i krysshålet på svängledets axel (Figur 17).
7. Fäst lyftarmens kedja på klippenhetens kedjefäste (Figur 18) med låsstiftet enligt följande:
 - A. Använd endast sex av kedjelänkarna på klippenhet 1, 4, 5, 6 och 7.
 - B. Använd alla sju kedjelänkarna på klippenhet 2 och 3.

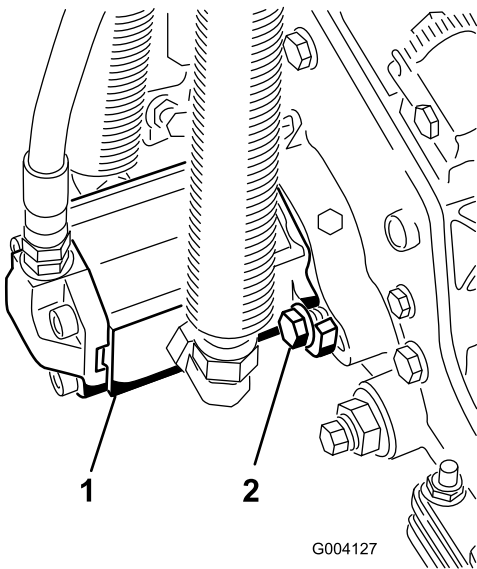


Figur 18

1. Lyftkedja
2. Låsstift

8. Stryk på rent fett på cylindermotorns räfflade axel.
9. Olja in cylindermotorns o-ring och montera den på motorflänsen.
10. Montera motorn genom att vrida den medurs så att motorflänsarna går fria från huvudskruvarna (Figur 19). Vrid motorn moturs tills flänsarna omringar huvudskruvarna och dra sedan åt dem.

Viktigt: Se till att cylindermotorns slangar inte är vridna, har snott sig eller kan komma i kläm.



Figur 19

1. Cylinderns drivmotor
2. Huvudskruv

Obs: För in styrlåspinnen i svängledets monteringshål om ett fast klippläge önskas (Figur 17).

11. Haka på fjädervajern runt styrlåspinnens nederdel (Figur 17).

Justera gräsutjämningsfjäders

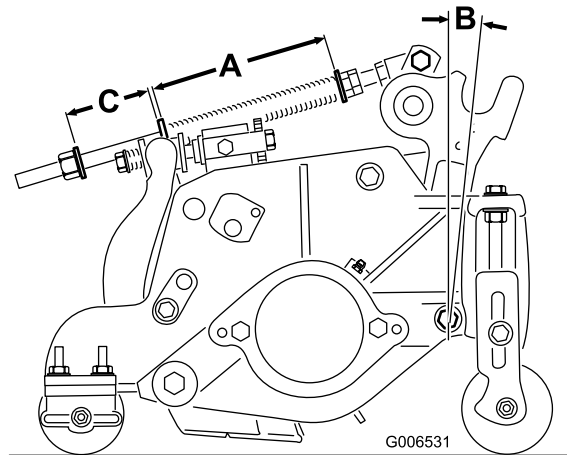
Traktorn ställs in på fabriken på ett sätt som lämpar sig för de flesta typer av fairwayklippning.

Följande justeringar kan utföras för att finjustera maskinen för dess uppgift:

Gräsutjämningsfjäders (Figur 20) överför även vikt från den främre till den bakre valsen. Detta hjälper till att minska förekomsten av det speciella vågformade mönster i gräsmattan som kallas "bobbing".

Viktigt: Gör fjäderjusteringarna med klippenheten monterad på traktorenheten och nedsänkt till verkstadsgolvet.

1. Dra åt låsmuttern på fjäderstångens bakre del, tills avståndet (C) mellan fjäderfästets bakre del och brickans främre del är 51 mm (Figur 20).



Figur 20

2. Dra åt sexkantsmuttrarna på fjäderstångens främre ände, tills fjäderns sammanpressade längd (A) är 159 mm (Figur 20).

Obs: Förkorta fjäderns längd med 13 mm om du ska använda maskinen i ojämn terräng. Detta medför en något minskad kontakt med marken.

Obs: När den sammanpressade fjäderlängden (A) **minskar**, **ökar** viktöverföringen från den främre valsen till den bakre, och bärramens/klippenhetens roteringsvinkel (B) **minskar**.

Obs: Klippenhetens avstånd till marken **minskar** och bärramens/klippenhetens roteringsvinkel (B) **ökar** när avståndet (C) mellan fjäderfästet och brickan **ökar**.

Obs: Öka den sammanpressade fjäderlängden (A) och gapets bredd (C) 13 mm (Figur 20) vid klippning av kuperade gräsmattor.

4

Alternativa justeringar av klippenheterna

Inga delar krävs

Tillvägagångssätt

Traktorn ställs in på fabriken på ett sätt som lämpar sig för de flesta typer av fairwayklippning. I avsnittet Underhålla klippenheterna finns information om följande finjusteringar som man kan göra för att anpassa maskinen för särskilda tillämpningar:

- Justera klippenheternas sänkningshastighet

Justerar sänkningshastigheten för klippenheterna.

- Justera de yttre främre klippenheternas lyfthöjd

Justerar vändhöjden för de yttre främre klippenheterna för att öka avståndet till marken på fairways med nivåskillnader.

- Justera de tre främre klippenheternas rörelse
Justerar de tre främre klippenheternas rörelse nedåt för att möjliggöra klippning på fairways med stora nivåskillnader.

5

Montera den bakre ballasten

Delar som behövs till detta steg:

45 kg	Kalciumklorid (köps separat)
1	Bakre viktsats, artikelnummer 104–1478 (köps separat)

Tillvägagångssätt

För att kraven i CEN-standarden EN 836:1997, ISO-standarden 5395:1990 och ANSI-standarden B71.4-2004 ska uppfyllas måste bakhjulen förses med en kalciumkloridballast på 45 kg och den bakre viktsatsen (med artikelnummer 104-1478) monteras.

Viktigt: Om ett av hjulen med kalciumklorid får punktering ska maskinen avlägsnas från gräset så snart som möjligt. Blötlägg omedelbart det berörda området med vatten för att förhindra eventuell skada på gräset.

6

Montera CE-dekalerna

Delar som behövs till detta steg:

4	CE-dekaler
2	CE-certifikat

Tillvägagångssätt

Om du kommer att använda maskinen i ett EU-land ska du fästa de medföljande CE-dekalerna över motsvarande

ANSI-dekaler på produkten. Förvara CE-certifikaten på en säker plats.

7

Läsa bruksanvisningarna och förvara tillbehören

Delar som behövs till detta steg:

1	Bruksanvisning
1	Bruksanvisningen till motorn
1	Reservdelskatalog
1	Förarutbildningsmaterial
1	Överlägg till diagnosinstrument
1	Tändningsnycklar på nyckelring
1	Nyckel till huvlåset
1	Mätstång
2	Skruv
2	Vingmutter

Tillvägagångssätt

1. Läs bruksanvisningarna.
2. Titta på förarutbildningsmaterialet.
3. Diagnosinstrumentets överlägg används till att diagnostisera maskinfel. Förvara det på en säker plats.
4. Mätstången, skruvarna och vingmuttrarna används vid inställning av klipphöjder (se *bruksanvisningen* för klippenheterna). Förvara dem på en säker plats.

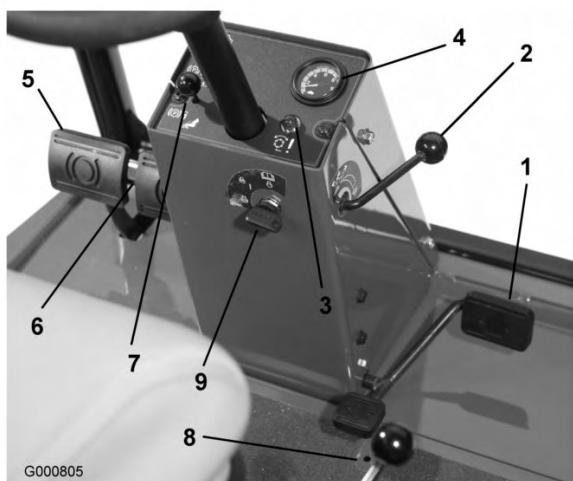
Produktöversikt

Reglage

Gaspedal

Gaspedalen (Figur 21) reglerar körning framåt och bakåt. Tryck ned den övre delen av pedalen för att köra framåt och den nedre delen för att backa. Hastigheten beror på hur mycket pedalen trycks ned. För maximal hastighet utan last trycker du ned pedalen helt, samtidigt som gasreglaget ligger i det snabba läget.

Du stannar genom att försiktigt lyfta foten från gaspedalen och låta pedalen återgå till mittläget.



Figur 21

- | | |
|----------------------------------|---------------------------------|
| 1. Gaspedal | 6. Parkeringsbromsspärr |
| 2. Hastighetsbegränsare (framåt) | 7. Låspinne |
| 3. Röd diagnoslampa | 8. Hastighetsbegränsare (bakåt) |
| 4. Hastighetsmätare | 9. Tändningslås |
| 5. Bromspedaler | |

Hastighetsbegränsare (framåt)

Förinställ hastighetsbegränsaren för körning framåt (Figur 21) för att begränsa hur långt gaspedalen kan trampas ned vid körning framåt, för att bibehålla en konstant klipphastighet.

Röd diagnoslampa

Den röda diagnoslampan (Figur 21), som finns på styrkolonnen, används för att förmedla flera olika meddelanden. När maskinen startas tänds lampan när glödstiften är aktiverade.

Om lampan blinkar under körningen kan det betyda något av följande:

- Maskinen körs snabbare än det maximala hastighetsvärde som ursprungligen programmerades in i den elektroniska styrenheten.
- Ett elfel har upptäckts (öppen eller kortsluten utgång.)
- En hydraulläcka har upptäckts (endast om läckagedetektorn Turfdefender är installerad på maskinen).
- En kommunikationsfel har upptäckts (endast om läckagedetektorn Turfdefender är installerad på maskinen).

Tändningslås

I tändningslåset (Figur 21) finns tre lägen: av, på/förvärmning och start.

Hastighetsmätare

Hastighetsmätaren (Figur 21) visar hastigheten som maskinen färdas i.

Bromspedaler

Två bromspedaler (Figur 21) sköter individuella hjulbromsar och underlättar svängning, parkering och körning i backar. En låspinne kopplar ihop pedalerna vid parkeringsbromsning och transport.

Parkeringsbromsspärr

En knapp på vänstra sidan på konsolen aktiverar parkeringsbromsspärr (Figur 21). Lägga i parkeringsbromsen genom att koppla ihop pedalerna med låspinnen, trampa ned båda pedalerna och dra ut parkeringsbromsspärr. Parkeringsbromsen frigörs genom att båda pedalerna trampas ned tills parkeringsbromsspärr går tillbaka.

Hastighetsbegränsare (bakåt)

Justera skruven (Figur 21) för att begränsa hur långt gaspedalen kan trampas ned vid körning bakåt, för att begränsa hastigheten.

Reglagespak (styrspak) för höjning/sänkning av klippenheterna

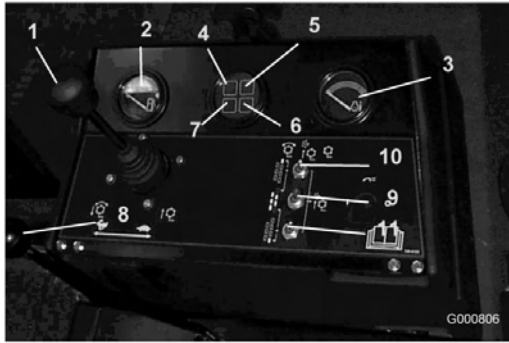
Denna spak (Figur 22 och Figur 23) används för att höja och sänka klippenheterna, och den startar och stannar även cylindrarna.

Bränslemätare

Bränslemätaren (Figur 22) och Figur 23) visar hur mycket bränsle som finns i bränsletanken.

Varningslampa för motorns oljetryck

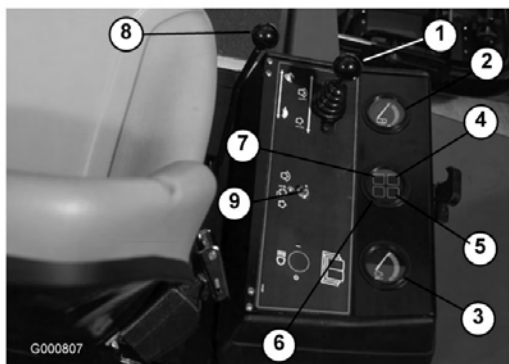
Denna lampa (Figur 22 och Figur 23) tänds om motorns oljetryck faller till en farligt låg nivå.



Figur 22

Modellerna 03808 och 03813

- | | |
|---|--|
| 1. Reglagespak för höjning/sänkning av klippenheterna | 7. Laddningsindikator |
| 2. Bränslemätare | 8. Gasreglage |
| 3. Mätare för motorns kylvätsketemperatur | 9. Strömbrytare för inkoppling/urkoppling (huvudbrytare) |
| 4. Varningslampa för motorns oljetryck | 10. Strömbrytare för inkoppling/urkoppling (nr 7), höger bak |
| 5. Varningslampa för motorns kylvätsketemperatur | 11. Strömbrytare för inkoppling/urkoppling (nr 6), vänster bak |
| 6. Glödstiftslampa | |



Figur 23

Modellerna 03806, 03807 och 03812

- | | |
|---|--|
| 1. Reglagespak för höjning/sänkning av klippenheterna | 6. Glödstiftslampa |
| 2. Bränslemätare | 7. Laddningsindikator |
| 3. Mätare för motorns kylvätsketemperatur | 8. Gasreglage |
| 4. Varningslampa för motorns oljetryck | 9. Strömbrytare för inkoppling/urkoppling (huvudbrytare) |
| 5. Varningslampa för motorns kylvätsketemperatur | |

Gasreglage

För reglaget (Figur 22 och Figur 23) framåt för att öka motorvarvtalet, och bakåt för att minska det.

Varningslampa för motorns kylvätsketemperatur

Denna lampa (Figur 22 och Figur 23) tänds och motorn stängs av när kylvätsketemperaturen blir farligt hög.

Glödstiftslampa

När denna lampa (Figur 22 och Figur 23) är tänd betyder det att glödstiften är aktiverade.

Laddningsindikator

Laddningsindikatorn (Figur 22 och Figur 23) tänds om det uppstår ett fel i systemets laddkrets.

Strömbrytare för inkoppling/urkoppling

Strömbrytarna för inkoppling och urkoppling (Figur 22 och Figur 23) används tillsammans med reglagespaken (styrspaken) för höjning och sänkning av klippenheterna för att styra cylindrarna. Cylindrarna kan höjas men inte sänkas när brytarna är i mittläget.

Timmätare

Timmätaren (Figur 24) visar det sammanlagda antalet timmar som maskinen har varit i drift.

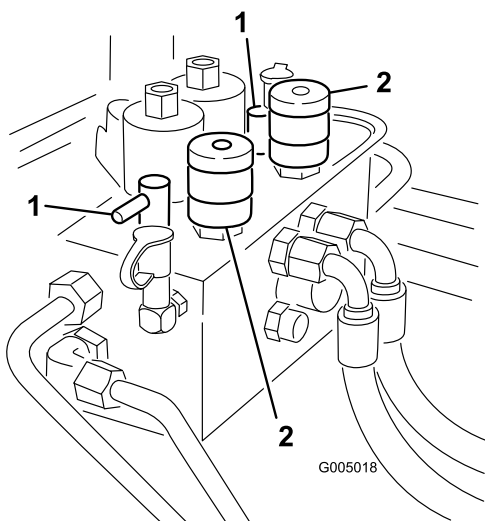


Figur 24

1. Timmätare

Slipningsreglage

Slipningsregalgen (Figur 25) används tillsammans med reglagespaken för höjning och sänkning av klippenheterna vid slipning. Se avsnittet Slipa i , sida .



Figur 25

1. Slipningsreglage 2. Cylinderreglage

Hastighetsreglage för cylindrarna

Reglerar varvtalet för de främre och bakre klippenheterna (Figur 25). Position nr 1 är för slipning. Övriga inställningar är för klippning. Se dekalen under sätet för korrekta inställningar.

Säte

Med sätesjusteringsspaken (Figur 26) kan sätet justeras 10 cm framåt eller bakåt. Sätesjusteringsreglaget (Figur 26) används för att anpassa sätet efter förarens vikt. Dra spaken på sätets vänstra sida utåt, om du vill justera sätet framåt eller bakåt. När du har flyttat sätet till önskat läge så släpper du spaken, så att sätet låses på plats. För att justera sätet efter förarens vikt vrider du på fjäderspänningsreglaget. Vrid medsols för att öka spänningen, och motsols för att minska den.

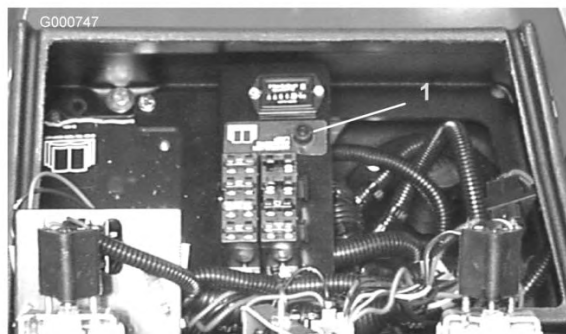


Figur 26

1. Sätesjusteringsspak 2. Sätesjusteringsreglage

Grön diagnoslampa

Maskinen är utrustad med en diagnoslampa som visar om den elektroniska styrenheten fungerar korrekt. Den gröna diagnoslampan (Figur 27) sitter under kontrollpanelen, bredvid säkringsblocket. Lampan är tänd när den elektroniska styrenheten fungerar korrekt och tändningsnyckeln är i läget På. Om lampan blinkar betyder det att styrenheten har upptäckt ett fel i elsystemet. Lampan slutar blinka och återställs automatiskt om tändningsnyckeln flyttas till läget Av.



Figur 27

1. Grön diagnoslampa

När styrenhetens diagnoslampa blinkar betyder det att styrenheten har upptäckt något av följande problem:

- Någon av utgångsbrytarna har kortslutits.
- Någon av utgångsbrytarna har en öppen krets.

Avgör med hjälp av diagnosinstrumentet vilken utgång som inte fungerar; se avsnittet Kontrollera säkerhetsströmbrytarna.

Om diagnoslampan är släckt när tändningsnyckeln är i det påslagna läget, är inte den elektroniska styrenheten aktiv. Möjliga orsaker:

- Loopbacken är inte ansluten.
- Lampan har gått sönder.
- Säkringar har gått.
- Ingen ström till batteriet.

Kontrollera elanslutningarna, ingångssäkringarna och diagnoslampans glödlampa för att avgöra vad som är fel. Se till att loopbackanslutningen är säkrad till ledningsnätets kontakt.

Överlägg till diagnosinstrument (tillval)

Maskinen är utrustad med en elektronisk styrenhet som styr de flesta av maskinens funktioner. Denna enhet

avgör vilken funktion som krävs för olika ingångsbrytare (t.ex. sätesbrytare, nyckelbrytare osv.) och slår på utgångsbrytarna för att aktivera elektromagneter eller reläer för den maskinfunktion som önskas.

För att den elektroniska styrenheten ska kunna styra maskinen på önskat sätt måste alla ingångsbrytare, utgångselektromagneter och utgångsreläer vara anslutna och fungera som de ska.

Diagnosinstrumentet är ett verktyg som hjälper föraren att kontrollera att maskinens elektronik fungerar korrekt.

Specifikationer

Obs: Delarnas mått och utseende kan ändras utan föregående meddelande.

Klippbredd, modellerna 03806, 03807 och 03812	244 cm
Klippbredd, modellerna 03808 och 03813	338 cm
Total maskinbredd (transport)	226 cm
Total maskinbredd (drift)	279 cm
Total maskinlängd	305 cm
Höjd med överrullningsskydd installerat	213 cm
Vikt*, modell 03806	1 451 kg
Vikt*, modellerna 03807 och 03812	1 496 kg
Vikt*, modellerna 03808 och 03813	1 792 kg
* Med klippenheter med fem knivar och fulla vätskenivåer.	

Tillbehör

Det finns ett urval av Toro godkända tillbehör som du kan använda förbättra och utöka maskinens kapacitet. Kontakta din Auktoriserad Toro-återförsäljare eller representant eller gå till www.Toro.com för att se en lista över alla godkända tillbehör.

Körning

Obs: Vänster och höger sida på maskinen är lika med förarens vänstra respektive högra sida vid normal körning.

Kontrollera motoroljan

Serviceintervall: Varje användning eller dagligen

Motorn levereras med olja i vevhuset. Oljenivån måste dock kontrolleras innan och efter motorn startas första gången.

Vevhusets kapacitet är ca 7 liter med filter.

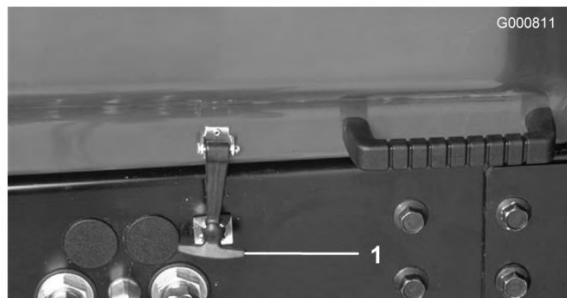
Använd högkvalitativ motorolja som uppfyller följande specifikationer:

- Nödvändig API-klassificering: CH-4, CI-4 eller högre.
- Rekommenderad olja: SAE 15W-40 (över -18 °C)
- Alternativ olja: SAE 10W-30 eller 5W-30 (alla temperaturer)

Obs: Toro Premium-motorolja med en oljeviskositet på 15W-40 eller 10W-30 finns att köpa hos din återförsäljare. Se reservdelskatalogen för artikelnummer.

Obs: Det är bäst att kontrollera motoroljan när motorn är kall, innan den har startats för dagen. Om motorn redan har varit igång, ska du låta oljan rinna tillbaka ned till sumpen i minst 10 minuter innan du kontrollerar den. Fyll på olja tills nivån når upp till Full-markeringen på oljestickan om nivån ligger på eller under markeringen "Add". FYLL INTE PÅ FÖR MYCKET. Du behöver inte fylla på olja om nivån ligger mellan markeringarna "full" och "add".

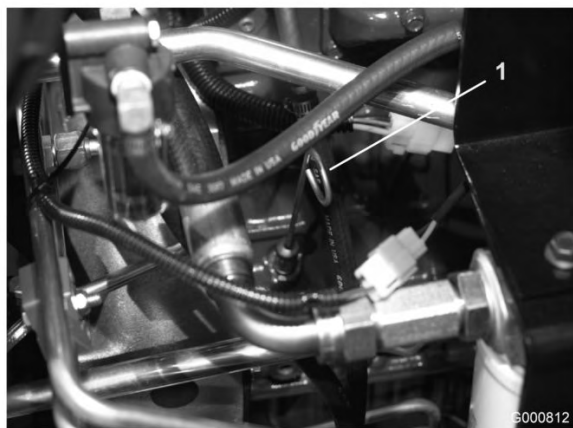
1. Parkera maskinen på en plan yta. Lossa spärrhaken på motorhuvens och öppna huvens (Figur 28).



Figur 28

1. Motorhuvens spärrhake
-
2. Ta ut oljestickan (Figur 29), torka den ren och sätt tillbaka den. Ta sedan ut den igen och kontrollera

oljenivån på oljestickan. Oljenivån ska nå upp till markeringen FULL på stickan.



Figur 29

1. Oljesticka

3. Om oljenivån är låg ska du ta bort påfyllningslocket (Figur 30) och fylla på olja tills den når upp till markeringen FULL på oljestickan. Fyll inte på för mycket.



Figur 30

1. Påfyllningslock

4. Sätt tillbaka påfyllningslocket.
5. Stäng huven och säkra spärrhaken igen.

Kontrollera kylsystemet

Serviceintervall: Varje användning eller dagligen

Ta bort skräp från filtret, oljekylaren och kylarens framsida dagligen, eller oftare vid extremt dammiga och smutsiga förhållanden; se avsnittet Ta bort skräp i , sida .

Kylsystemet fylls med en 50/50-blandning av vatten och permanent frostskyddsmedel med etylenglykol. Kontrollera kylvätskenivån i kylaren och expansionstanken vid början av varje dag, innan motorn startas. Kylsystemet rymmer ca 9,4 liter.

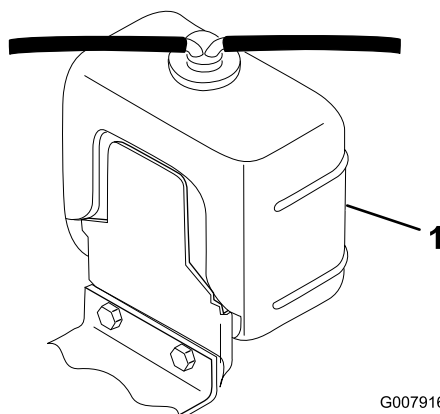


Om kylarlocket tas av när motorn har varit igång kan det trycksatta, heta kylmedlet läcka ut och orsaka brännskador.

Låt motorn svalna i minst 15 minuter eller tills kylarlocket har svalnat så mycket att man kan vidröra det utan att bränna handen.

1. Ta försiktigt loss kylarlocket och locket på expansionstanken (Figur 31).
2. Kontrollera kylvätskenivån i kylaren och expansionstanken (Figur 31).

Kylaren ska fyllas upp till påfyllningsrörets översta del och expansionstanken ska fyllas upp till markeringen FULL.



Figur 31

1. Expansionstank

3. Fyll expansionstanken upp till markeringen FULL och kylaren upp till påfyllningsrörets översta del. **Fyll inte på expansionstanken för mycket.**

Obs: Om luft har blivit kvar i systemet kan du ta bort avluftarpluggen (Figur 32) från ovansidan av kylarens sidotank för att släppa ut kvarbliven luft. Sätt tillbaka avluftarpluggen igen med teflongängtätning.



Figur 32

1. Avluftarplugg
-
4. Sätt tillbaka kylarlocket och locket till expansionstanken.
 5. Stäng huven och säkra spärrhaken igen.

Fylla bränsletanken



Under vissa omständigheter är dieselbränsle och bränsleångor mycket brandfarliga och explosiva. Bränslebrand eller explosion kan skada dig själv och andra och orsaka materiella skador.

- Använd en tratt och fyll på tanken utomhus på en öppen plats när motorn är avstängd och kall. Torka upp utspillt bränsle.
- Fyll inte tanken helt full. Fyll bränsletanken med bränsle tills nivån ligger 25 mm under påfyllningsrörets nedersta del. Det tomma utrymmet behövs för bränslets expansion.
- Rök aldrig när du handskas med bensen och håll dig borta från öppen eld eller platser där bensenångor kan antändas av gnistor.
- Förvara bränsle i en ren, säkerhetsgodkänd behållare och se till att locket sitter på.

Använd endast rent färskt diesel eller biodiesel med lågt (<500 ppm) eller mycket lågt (<15 ppm) svavelinnehåll. Minsta cetantal ska vara 40. Köp inte mer bränsle än vad som går åt inom 180 dagar, så är det garanterat färskt.

Bränsletankskapacitet: 57

Använd diesel för sommarbruk (nr 2-D) vid temperaturer över $-7\text{ }^{\circ}\text{C}$ och diesel för vinterbruk (nr 1-D eller blandning av nr 1-D/2-D) under $-7\text{ }^{\circ}\text{C}$. Användning av diesel för vinterbruk vid lägre temperaturer ger lägre flampunkts- och flytpunktsegenskaper, vilket gör att maskinen startar lättare och att bränslefiltret inte sätts igen lika mycket.

Om diesel för sommarbruk används vid temperaturer över $-7\text{ }^{\circ}\text{C}$ bidrar det till att pumpen håller längre och har större effekt jämfört med bränsle för vinterbruk.

Viktigt: Använd inte fotogen eller bensen istället för dieselbränsle. Motorn skadas om detta råd inte följs.



Bränsle är skadligt eller dödligt vid förtäring. Längre exponering för bränsleångor kan orsaka allvarliga skador och sjukdom.

- Undvik att andas in bränsleångor under en längre tid.
- Håll ansiktet borta från munstycket och bränsletanken eller stabilisatoröppningen.
- Håll bränsle borta från ögon och hud.

Biodiesel-klar

Maskinen kan också använda ett biodieselbränsle, upp till B20 (20 % biodiesel, 80 % petrodiesel). Petrodieselandelens svavelhalt ska vara låg eller mycket låg. Vidta följande säkerhetsåtgärder:

- Bränslets biodieselandel måste uppfylla någon av specifikationerna ASTM D6751 eller EN 14214.
- Bränsleblandningens sammansättning ska uppfylla ASTM D975 eller EN 590.
- Målade ytor kan skadas av biodiesel.
- Använd B5 (andel biodiesel är 5 %) eller blandningar med mindre biodieselandel vid kallt väder.
- Kontrollera tätningar, slangar, packningar som kommer i kontakt med bränsle, eftersom de kan försämrats över tiden.
- Vid byte till biodiesel kan bränslefiltret sättas igen efter en tid.
- Kontakta din återförsäljare om du vill ha mer information om biodiesel.



Under vissa förhållanden är bränsle extremt brandfarligt och mycket explosivt. Brand eller explosion i bränsle kan orsaka brännskador och materiella skador.

- Fyll tanken på en öppen plats, utomhus, när motorn är kall. Torka upp eventuellt utspillt bränsle.
- Fyll aldrig på bränsletanken i en sluten släpvagn.
- Rök aldrig när du handskas med bränsle och håll dig borta från öppen eld eller platser där ångor kan antändas av gnistor.
- Förvara bränslet i en godkänd dunk och håll den utom räckhåll från barn. Köp aldrig mer bränsle än vad som går åt inom en månad.
- Kör inte utan att ha hela avgassystemet på plats och i gott fungerande skick.

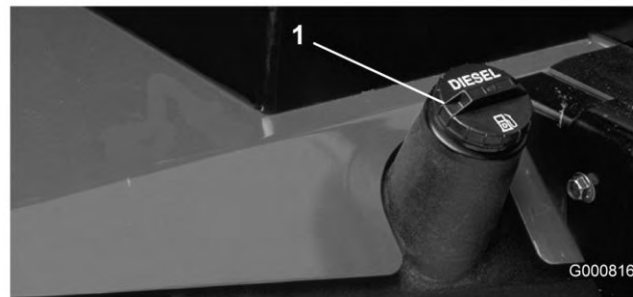


Vid tankning under vissa förhållanden kan statisk elektricitet frigöras och orsaka gnistor som kan antända bensinångorna. Brand eller explosion i bränsle kan orsaka brännskador och materiella skador.

- Ställ alltid bränsledunkar på marken en bit bort från ditt fordon före påfyllning.
- Fyll inte på bränsledunkar inne i ett fordon eller på lastbilsflak eller släp, eftersom plastmattor och liknande kan isolera dunken och förlänga urladdningstiden för statisk elektricitet.
- Lasta av maskinen från lastbilen eller släpet om så är praktiskt möjligt och fyll på bränsle när maskinen står på marken.
- Fyll på maskinen från en dunk hellre än med munstycket på en bränslepump om det inte är möjligt att lasta av maskinen från lastbilen eller släpet.
- Håll hela tiden kontakt mellan munstycket på bränslepumpen och kanten på tank- eller dunköppningen tills tankningen är klar om tankning måste ske från en bränslepump.

1. Parkera maskinen på en plan yta.
2. Gör rent runt tanklocket med hjälp av en ren trasa.

3. Ta bort locket från bränsletanken (Figur 33).



Figur 33

1. Tanklock

4. Fyll tanken med dieselbränsle tills nivån ligger precis vid påfyllningsrörets nedersta del.
5. Sätt tillbaka tanklocket och dra åt ordentligt när du har fyllt på tanken.

Obs: Fyll om möjligt på tanken varje gång maskinen har använts. Detta minskar eventuell ansamling av kondens i bränsletanken.

Kontrollera hydraulvätskan

Serviceintervall: Varje användning eller dagligen

Maskinens hydraultank fylls på fabriken med ca 32 liter högkvalitativ hydraulvätska. Kontrollera hydraulvätskenivån innan motorn startas för första gången och därefter dagligen. Rekommenderad utbytesvätska:

Hydraulvätska av typen Toro Premium All Season. (Finns i hinkar om 19 liter eller fat om 208 liter.) Se reservdelskatalogen eller vänd dig till en Toro-återförsäljare för artikelnummer.)

Alternativa vätskor: Om Toro-vätskan inte finns tillgänglig kan andra vätskor användas, under förutsättning att de uppfyller nedanstående materialegenskaper och branschspecifikationer. Vi rekommenderar inte att du använder syntetisk vätska. Fråga din oljedistributör om råd för att hitta en tillfredsställande produkt. Observera: Toro ansvarar inte för skada som uppstått till följd av att felaktiga vätskor använts. Använd därför endast produkter från ansedda tillverkare som ansvarar för sina rekommendationer.

Högt viskositetsindex/nötningsförhindrande hydraulvätska, med låg flytpunkt, av typen ISO VG 46

Materialegenskaper:

Viskositet, ASTM D445	cSt vid 40 °C 44 till 48
Viskositetsindex, ASTM D2270	cSt vid 100 °C 7,9 till 8,5 140 till 160

Flytpunkt, ASTM D97 -37 °C till -45 °C
Branschspecifikationer:
Vickers I-286-S (kvalitetsnivå), Vickers M-2950-S
(kvalitetsnivå), Denison HF-0

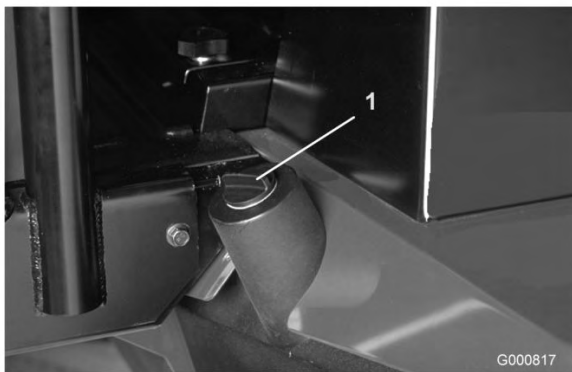
Obs: Många hydraulvätskor är nästintill färglösa vilket gör det svårt att upptäcka läckor. En rödfärgstillsats för hydraulolja finns i flaskor om 20 ml. En flaska räcker till 15–22 liter hydraulolja. Beställ artikelnr 44-2500 från din auktoriserade Toro-återförsäljare.

Biologiskt nedbrytbar hydraulvätska – Mobil 224H

Toros biologiskt nedbrytbara hydraulvätska (finns i hinkar om 19 liter eller fat om 208 liter). Se reservdelskatalogen eller vänd dig till en Toro-återförsäljare för artikelnummer.)
Alternativ vätska: Mobil EAL 224H

Obs: Detta är en vegetabilisk, biologiskt nedbrytbar olja som har testats och godkänts av Toro för denna modell. Vätskan är inte lika tålig mot höga temperaturer som standardvätskor så installera en oljekylare om det krävs enligt bruksanvisningen och tillämpa de rekommenderade bytesintervallerna för denna vätska. Förorening av mineralbaserade hydraulvätskor ändrar oljans biologiska nedbrytbarhet och toxicitet. När man byter från standardvätska till den biologiskt nedbrytbara modellen ska den godkända spolproceduren tillämpas. Kontakta din lokala Toro-återförsäljare för närmare upplysningar.

1. Parkera maskinen på en plan yta, sänk klippenheterna och stäng av motorn.
2. Gör rent omkring påfyllningsröret och locket på hydraultanken (Figur 34). Ta bort locket från påfyllningsröret.



Figur 34

1. Hydraultanklock
-
3. Ta ut oljestickan ur påfyllningsröret och torka av den med en ren trasa. För in oljestickan i påfyllningsröret, och ta sedan ut den igen och kontrollera oljenivån. Nivån ska ligga inom en 6 mm från markeringen på oljestickan.

4. Fyll på lämplig vätska så att den når upp till markeringen FULL, om nivån är låg.
5. Sätt tillbaka oljestickan och locket på påfyllningsröret.

Kontrollera däcktrycket

Serviceintervall: Varje användning eller dagligen

Däcken levereras med förhöjt tryck. Lufta därför däcken en aning för att minska trycket. Lufttrycket i både fram- och bakdäcken ska vara 103–138 kPa.

Viktigt: Upprätthåll ett jämnt tryck i alla däck för att försäkra god klippkvalitet och korrekt maskindrift. Däcken får inte vara för löst pumpade.

Kontrollera kontakten mellan cylinder och underkniv

Serviceintervall: Varje användning eller dagligen

Kontrollera kontakten mellan cylinder och underkniv dagligen, även om klippkvaliteten tidigare har varit acceptabel. Det ska finnas lätt kontakt längs med cylinderns och underknivens hela längd (se avsnittet om att justera cylindern till underkniven i *bruksanvisningen* för klippenheterna).

Starta och stänga av

1. Sitt på sätet och håll foten borta från gaspedalen. Se till att parkeringsbromsen är ilagd, gaspedalen är i neutralläge, gasreglaget är i det långsamma läget och inkopplings-/urkopplingsbrytaren är i det urkopplade läget.
2. Vrid nyckeln i tändningslåset till läget På/förvärmning. En automatisk timer styr förvärmningen i ca 6 sekunder. Efter förvärmningen vrid du nyckeln till startläget. Försök inte starta motorn i mer än 15 sekunder. Släpp nyckeln när motorn startar. Om ytterligare förvärmning behövs vrid du nyckeln till läget Av, och sedan till På/förvärmning igen. Upprepa proceduren efter behov.
3. Kör motorn på tomgång eller endast med en del gas tills den är uppvärmd.
4. Om du vill stänga av flyttar du alla reglage till neutralläge och lägger i parkeringsbromsen. För tillbaka gasen till tomgångsläget, vrid nyckeln till det avslagna läget och ta ut den ur låset.

Viktigt: Låt motorn gå på tomgång i 5 minuter innan du stänger av den efter arbete under full belastning. Om detta inte görs kan resultatet bli turboladdningsproblem.

Obs: Vi rekommenderar att klippenheterna sänks ned till marken varje gång som maskinen parkeras (under lång eller kort tid). Detta lättar på trycket för lyftkretsen och eliminerar risken för att klippenheterna sänks ned till marken av misstag.

Lufta bränslesystemet

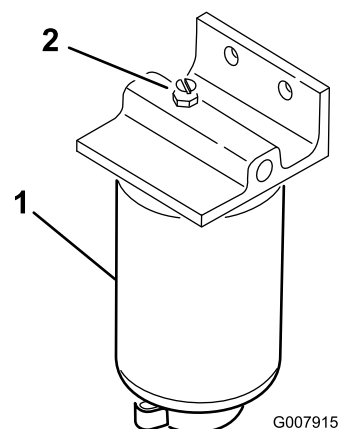
1. Parkera maskinen på en plan yta. Se till att bränsletanken är minst halvfull.
2. Lås upp och öppna motorhuven.



Under vissa omständigheter är dieselbränsle och bränsleångor mycket brandfarliga och explosiva. Bränslebrand eller explosion kan skada dig själv och andra och orsaka materiella skador.

- Använd en tratt och fyll på tanken utomhus på en öppen plats när motorn är avstängd och kall. Torka upp utspillt bränsle.
- Fyll inte tanken helt full. Fyll bränsletanken med bränsle tills nivån ligger 25 mm under påfyllningsrörets nedersta del. Det tomma utrymmet behövs för bränslets expansion.
- Rök aldrig när du handskas med bensin och håll dig borta från öppen eld eller platser där bensinångor kan antändas av gnistor.
- Förvara bränsle i en ren, säkerhetsgodkänd behållare och se till att locket sitter på.

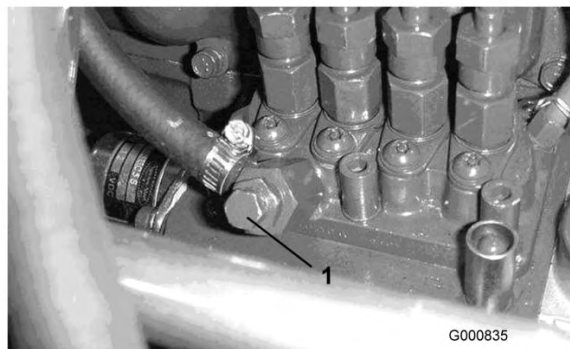
3. Öppna avluftarpluggen på bränslefiltret/vattenseparatorn (Figur 35).



Figur 35

1. Bränslefilter/vattenseparator 2. Avluftarplugg

4. Vrid tändningsnyckeln till läget På. Den elektriska bränslepumpen kommer att påbörja sitt arbete och därigenom tvinga ut luft runt avluftarpluggen. Lämna nyckeln i det påslagna läget tills en jämn bränsleström flyter ut runt pluggen. Dra åt pluggen och vrid nyckeln till Av.
5. Öppna avluftarskruven på insprutningspumpen (Figur 36).



Figur 36

1. Avluftarskruv på bränsleinsprutningspump

6. Vrid tändningsnyckeln till läget På. Den elektriska bränslepumpen kommer att påbörja sitt arbete och därigenom tvinga ut luft runt avluftarskruven. Lämna nyckeln i det påslagna läget tills en jämn bränsleström flyter ut runt skruven. Dra åt skruven och vrid nyckeln till Av.

Obs: I normala fall ska motorn starta efter att ovanstående luftningsprocedurer har följts. Om motorn inte startar kan dock luft finnas kvar mellan insprutningspumpen och insprutarna; se avsnittet Lufta insprutarna i , sida .

Knuffa eller bogsera maskinen

I nödfall kan maskinen flyttas genom att man aktiverar förbikopplingsventilen i den varierbara hydraulpumpen och sedan knuffar eller bogserar maskinen.

Viktigt: Knuffa eller bogsera inte maskinen snabbare än 3–4,8 km/tim. eftersom transmissionen kan skadas. Förbikopplingsventilen måste alltid vara öppen när maskinen knuffas eller bogseras.

1. Förbikopplingsventilen sitter på den varierbara hydraulpumpens ovansida (Figur 37). Vrid ventilen 90 grader åt valfritt håll för att öppna den så att olja kan avledas internt. Eftersom vätskan avleds kan maskinen flyttas långsamt utan att transmissionen skadas.



Figur 37

1. Förbikopplingsventil

2. Stäng förbikopplingsventilen innan du startar motorn. Använd dock högst 7–11 Nm åtdragningsmoment för att stänga ventilen.

Viktigt: Om motorn körs med öppen förbikopplingsventil leder det till överhettning av transmissionen.

Kontrollera säkerhetsströmbrytarna



Om säkerhetsbrytarna är frångopplade eller skadade kan maskinen plötsligt aktiveras vilket i sin tur kan leda till personskador.

- Gör inga otillåtna ändringar på säkerhetsbrytarna.
- Kontrollera säkerhetsbrytarnas funktion dagligen och byt ut eventuella skadade brytare innan maskinen körs.

Syftet med säkerhetsbrytarna är att förhindra motorn från att starta, såvida inte gaspedalen är i neutralläget, strömbrytaren för inkoppling/urkoppling är i det urkopplade läget och reglaget för höjning/sänkning av klippenheterna är i neutralläget. Dessutom stannar motorn när gaspedalen är nedtryckt och föraren inte befinner sig i sätet eller parkeringsbromsen ligger i.

Så här kontrollerar du säkerhetsströmbrytarnas funktion:

Serviceintervall: Varje användning eller dagligen

1. Parkera maskinen på en plan yta, sänk ned klippenheterna, stäng av motorn och lägg i parkeringsbromsen.
2. Öppna kontrollpanelskyddet. Leta reda på ledningsnätet och loopbackanslutningen. Koppla försiktigt ur loopbackanslutningen från ledningsnätets kontakt (Figur 38).



Figur 38

1. Loopbackanslutning

3. Anslut diagnosinstrumentets kontakt till ledningsnätets kontakt (Figur 39). Se till att korrekt överläggsdekal placeras på diagnosinstrumentet.



Figur 39

1. Diagnosinstrument

4. Vrid tändningsnyckeln till det påslagna läget, men starta inte maskinen.

Obs: Den röda texten på överläggsdekalen hänvisar till ingångsbrytare och den gröna texten hänvisar till utgångar.

5. Lampan för ”visade indata” i diagnosinstrumentets nedre, högra kolumn ska vara tänd. Tryck på vippknappen på diagnosinstrumentet för att ändra lampan till ”visade indata”, om lampan för ”visade utdata” är tänd. Håll inte knappen nedtryckt.

6. Diagnosinstrumentet kommer att tända den lampa som förknippas med var och en av indatafunktionerna när relevant indatabrytare slås av.

Ändra varje brytare individuellt, från påslagen till avslagen (dvs. sitt på sätet, trampa ned gaspedalen osv.) och observera att relevant lampa på diagnosinstrumentet blinkar på och av när motsvarande brytare slås på och av. Upprepa proceduren för varje brytare vars läge kan ändras för hand.

7. Om en brytare är avslagen och relevant lampa inte tänds ska du kontrollera samtliga sladdar och anslutningar till brytaren och/eller kontrollera brytarna med en ohmmeter. Byt ut skadade brytare och reparera skadade sladdar.

Diagnosinstrumentet kan även upptäcka vilka utgångselektromagneter eller utgångsreläer som är påslagna. Detta är ett snabbt sätt att avgöra om en maskins funktionsfel är av elektrisk eller hydraulisk natur.

Så här kontrollerar du utgångsfunktionen:

1. Parkera maskinen på en plan yta, sänk ned klippenheterna, stäng av motorn och lägg i parkeringsbromsen.
2. Öppna kontrollpanelskyddet. Leta reda på ledningsnätet och kontakterna nära styrenheten. Koppla försiktigt ur loopbackanslutningen från ledningsnätets kontakt.
3. Anslut diagnosinstrumentets kontakt till ledningsnätets kontakt. Se till att korrekt överläggsdekal placeras på diagnosinstrumentet.
4. Vrid tändningsnyckeln till det påslagna läget, men starta inte maskinen.

Obs: Den röda texten på överläggsdekalen hänvisar till ingångsbrytare och den gröna texten hänvisar till utgångar.

5. Lampan för ”visade utdata” i diagnosinstrumentets nedre, högra kolumn ska vara tänd. Tryck på vippknappen på diagnosinstrumentet för att ändra

lampan till ”visade utdata”, om lampan för ”visade indata” är tänd.

Obs: Du kan behöva växla mellan ”visade indata” och ”visade utdata” ett antal gånger för att utföra följande steg. Tryck på vippknappen en gång för att växla fram och tillbaka. Detta kan göras så ofta som behövs. Håll inte knappen intryckt.

6. Sitt på sätet och försök aktivera önskad funktion på maskinen. Relevanta utgångslampor bör tändas för att visa att den elektriska kontrollenheten slår på funktionen. (Se avsnittet Funktioner hos elektromagneterna i hydraulventilen för att försäkra dig om de specificerade utgångslamporna.)

Obs: Om någon utgångslampa blinkar indikerar detta ett elektriskt problem i samband med utdatafunktionen i fråga. Reparera/byt ut defekta elektriska delar omedelbart. Vrid tändningsnyckeln till ”Av” och sedan till ”På” igen och rensa styrenhetens felminne för att återställa en blinkande lampa (se avsnittet Rensa felminnet i Felminne och hämtning).

Om inga utgångslampor blinkar, men korrekta utgångslampor ej tänds, ska du kontrollera att de nödvändiga ingångsbrytarna befinner sig i rätt lägen för att tillåta funktionen. Kontrollera att brytarna fungerar som de ska.

Om utgångslamporna är tända enligt specifikationerna men maskinen inte fungerar som den ska, tyder detta på att problemet inte är elektriskt. Reparera om det behövs.

Obs: Med anledning av elektriska systembegränsningar blinkar inte alltid utdatalamporna för ”Start”, ”Förvärmning” och ”ETR/ALT”, trots att ett elektriskt problem kan föreligga för dessa funktioner. Kontrollera strömkretsen med en volt-/ohmmeter för att bekräfta att inga elektriska problem föreligger, om maskinens problem verkar ligga hos någon av dessa funktioner.

Om alla ingångsbrytare befinner sig i korrekt läge och fungerar korrekt, men utgångslamporna inte lyser som de ska, tyder detta på ett problem med den elektriska styrenheten. Kontakta din Toro-återförsäljare för att få hjälp, om detta skulle inträffa.

Felminne och hämtning

Om styrenheten upptäcker ett **fel** i en av **utgångselektromagneterna** kommer maskinens diagnoslampa att blinka (cylinderdiagnoslampan

på konsolen eller den gröna diagnoslampan under konsolen) och felet lagras i styrenhetens minne. Felet kan sedan hämtas och visas med det handhållna diagnosinstrumentet eller en bärbar/stationär dator när som helst. Styrenheten lagrar endast ett (1) fel åt gången och kommer inte att lagra något annat fel förrän det första felet har tagits bort.

Hämta felinformation

Så här hämtas lagrade fel (sitt inte på sätet)

1. Vrid tändningsnyckeln till Av.
2. Anslut det handhållna diagnosinstrumentet till önskad loopbackanslutning på styrenheten (använd relevant överlägg).
3. Flytta styrspaken till det höjda läget och håll den kvar där.
4. Vrid tändningsnyckeln till På och fortsätt att hålla styrspaken i det höjda läget tills den översta, vänstra lampan på diagnosinstrumentet tänds (ca 2 sekunder).
5. Släpp ned styrspaken till mittläget.
6. Det handhållna verktyget spelar nu upp det sparade felet från styrenhetens minne.

Viktigt: Displayen visar åtta (8) enskilda poster, och felet visas i den åttonde posten. Varje post visas i 10 sekunder. Var noga med att ha diagnosinstrumentets display på ”Utgångar” för att kunna se felet. Problemkretsen kommer att blinka. Posterna kommer att upprepas till nyckeln vrids till Av. Enheten kommer inte att starta i det här läget.

Så här rensas felminnet (diagnosinstrumentet behövs ej)

7. Vrid tändningsnyckeln till Av.
8. Vrid slipningsbrytaren till främre eller bakre slipning.
9. Vrid cylinderkontrollbrytaren till inkopplat läge.
10. Flytta styrspaken till det höjda läget och håll den kvar där.
11. Vrid tändningsnyckeln till På och fortsätt att hålla styrspaken i det höjda läget tills cylinderkontrolllampan börjar blinka (ca 2 sekunder).
12. Släpp styrspaken och vrid nyckeln till Av. Minnet har nu rensats.
13. Vrid slipningsbrytaren till Av och inkopplingsbrytaren till det urkopplade läget.

Viktigt: Diagnosinstrumentet får inte lämnas kopplat till maskinen. Det är inte utformat att klara maskinens vardagsmiljö. Koppla bort diagnosinstrumentet från

maskinen när du är färdig med det, och anslut loopbackanslutningen till ledningsnätets kontakt igen. Maskinen fungerar inte om inte loopbackanslutningen är ansluten till nätet. Förvara diagnosinstrumentet på en torr, säker plats i verkstaden, inte på maskinen.

Funktioner hos elektromagneterna i hydraulventilen

Använd listan nedan för att identifiera och beskriva elektromagneternas olika funktioner i hydraulgrenröret. Varje elektromagnet måste vara ansluten för att funktionen ska fungera.

Elektromagnet	Funktion
MSV1	Främre cylinderkrets
MSV2	Bakre cylinderkrets
SV4	Lyfter främre vingklippenheterna
SV3	Lyfter främre mittklippenheten
SV5	Lyfter bakre klippenheterna
SV1	Trycksätter höj-/sänkingshydraulkretsen
SV2	Riktning: ON=Höj, OFF= Sänk
SV 6	Lyfter bakre vingklippenheten
SV7	Bakre högra vingklippenheten
SV8	Håller fast lasten

Arbetstips

Förtrolighet med maskinen

Öva med maskinen på ett öppet område innan gräsklippning företas för första gången. Starta och stäng av motorn. Kör framåt och backa. Sänk och höj klippenheterna och koppla in och ur cylindrarna. När du har bekantat dig med maskinen övar du på att köra uppför och nedför sluttningar med olika hastigheter.

Bromsarna kan användas som hjälp för att svänga med maskinen. De ska dock användas med försiktighet, i synnerhet på mjukt eller vått gräs eftersom gräsmattan kan få revor av misstag. Individuella svängbromsar kan också användas för att bibehålla drivningen. Under vissa lutningsförhållanden slirar motluthjulet och förlorar fästet. Om denna situation skulle uppstå trycker du ned motlutspedalen gradvis och med jämna mellanrum tills motluthjulet slutat att slira, vilket därmed ökar drivningen på medluthjulet.

Viktigt: Öva på att svänga med maskinen innan gräsklippning företas för första gången. Gräskador vid svängar uppstår främst när gräset är mjukt eller vått, om svängen utförs i hög hastighet eller med en snäv svängradie. Bibehåll en hastighet på under 5 km/tim. vid svängning, och en svängradie som är större än 2,5 m, för att minimera gräsets skada från hjulen eller klippenheterna. Om klippenheterna monteras med styrpinnen i det främre monteringshållet kommer klippenheten att styra sig själv när traktorenheten svänger, och ge optimal manövrerbarhet och klipprestanda i svängar. Vid tvärgående klippning på fairways rekommenderas en ”vattendroppsformad” sväng för att öka klippproduktiviteten och minimera gräskadorna.



När maskinen körs ska säkerhetsbältet och överrullningsskyddet alltid användas tillsammans. Använd inte säkerhetsbältet utan överrullningsskydd.

Varningssystem

Om en varningslampa tänds under drift ska maskinen stannas omedelbart och problemet åtgärdas innan driften återupptas. Om maskinen körs med ett funktionsfel kan allvarlig skada uppstå.

Viktigt: Den röda diagnoslampan på styrkolonnen indikerar att glödstiften är aktiverade. Maskinen får inte startas innan glödstiftscykeln är fullständig.

Klippning

Starta motorn och flytta gasen till det SNABBA läget, så att motorn går med maxhastighet. Flytta inkopplings-/urkopplingsbrytaren till det inkopplade läget och använd kontrollspaken för höjning/sänkning av klippenheterna till att reglera klippenheterna (de främre klippenheterna är så inställda att de sänks före de bakre klippenheterna). Trampa ned gaspedalen framåt för att köra framåt och klippa gräset. Bibehåll en hastighet som inte leder till att cylinderkontrollampen tänds. Öka eller minska drivhastigheten gradvis för att säkerställa att korrekt klippning upprätthålls.

Transport

Flytta inkopplings-/urkopplingsbrytaren till mittläget (styrspaken urkopplad), lås samman bromspedalerna och höj klippenheterna till transportläget. Var försiktig

när du kör mellan föremål så att du inte skadar maskinen eller klippenheterna av misstag. Var extra försiktig när du kör maskinen i sluttningar. Kör sakta och undvik tvära svängar i sluttningar, för att undvika att välta. Klippenheterna måste sänkas vid körning nedför backar för att kontrollen över styrningen ska kunna bibehållas.

Underhåll

Obs: Vänster och höger sida på maskinen är lika med förarens vänstra respektive högra sida vid normal körning.

Rekommenderat underhåll

Underhållsintervall	Underhållsförfarande
Efter de första 8 timmarna	<ul style="list-style-type: none">• Kontrollera hjulmuttrarnas/hjulbultarnas åtdragning (efter de första 1–4 arbetstimmar och sedan efter 10 arbetstimmar).
Efter de första 50 timmarna	<ul style="list-style-type: none">• Byt motorolja och oljefilter.
Efter de första 200 timmarna	<ul style="list-style-type: none">• Byt planetväxeloljan.• Byt ut oljan i bakaxeln.
Varje användning eller dagligen	<ul style="list-style-type: none">• Kontrollera oljenivån i motorn.• Kontrollera och rengör kylsystemet.• Kontrollera hydraulvätskenivån.• Kontrollera däcktrycket.• Kontrollera kontakten mellan cylinder och underkniv.• Kontrollera säkerhetsströmbrytarna.• Töm bränslefilter/vattenseparatorn.• Avlägsna eventuellt skräp från den bakre panelen, oljekylaren och kylaren dagligen (oftare vid smutsiga arbetsförhållanden).• Undersök hydraulledningarna och slangarna dagligen och kontrollera om det finns läckor, vridna ledningar, lösa fäststöd, slitage, lösa beslag, väderslitage eller kemiskt slitage.
Var 50:e timme	<ul style="list-style-type: none">• Smörj lager och bussningar.• Kontrollera batteriets tillstånd.
Var 100:e timme	<ul style="list-style-type: none">• Kontrollera och dra åt alla kylsystemets slangar och anslutningar.• Kontrollera generatorremmens tillstånd och spänning.
Var 150:e timme	<ul style="list-style-type: none">• Byt motorolja och oljefilter.
Var 200:e timme	<ul style="list-style-type: none">• Kontrollera hjulmuttrarnas/hjulbultarnas åtdragning.
Var 400:e timme	<ul style="list-style-type: none">• Serva luftrenaren. (Serva luftrenaren tidigare om indikatorn är röd. Serva den oftare under extremt dammiga och smutsiga förhållanden.)• Kontrollera bränsleledningar och anslutningar.• Byt ut bränslefilterskålen.• Kontrollera oljan i bakaxeln.
Var 800:e timme	<ul style="list-style-type: none">• Byt planetväxeloljan.• Byt ut oljan i bakaxeln.• Kontrollera bakhjulens skränkning.• Byt hydraulvätskan.
Årligen	<ul style="list-style-type: none">• Byt planetväxeloljan.
Vartannat år	<ul style="list-style-type: none">• Töm och rengör bränsletanken.• Töm och spola igenom kylsystemet.• Byt ut rörliga slangar.• Töm/spola hydraultanken.

Viktigt: Läs i motorns *bruksanvisning* för ytterligare underhållsförfaranden.



Om du lämnar nyckeln i tändningslåset kan någon starta motorn av misstag och skada dig eller någon annan person allvarligt.

Ta ut nyckeln ur låset och lossa tändkabeln från tändstiftet innan du utför något underhåll. För kabeln åt sidan så att den inte oavsiktligt kommer i kontakt med tändstiftet.

Serviceintervalltabell

REELMASTERS 6500-D / 6700-D QUICK REFERENCE AID

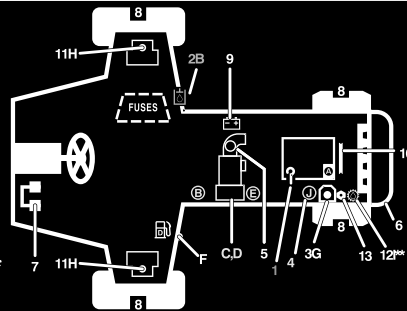


CHECK/SERVICE (daily)

1. OIL LEVEL, ENGINE
2. OIL LEVEL, HYDRAULIC TANK
3. COOLANT LEVEL, RADIATOR
4. FUEL /WATER SEPARATOR
5. AIR FILTER SERVICE INDICATOR
6. RADIATOR SCREEN
7. BRAKE FUNCTION
8. TIRE PRESSURE (15-20 PSI)

CHECK/SERVICE SEE OPERATOR'S MANUAL

9. BATTERY
10. BELTS (FAN, ALT.)
11. PLANETARY GEAR DRIVE
12. REAR AXLE OIL FILL**
13. REAR AXLE OIL CHECK (2)**



FLUID SPECIFICATIONS/CHANGE INTERVALS

SEE OPERATOR'S MANUAL FOR INITIAL CHANGES.	FLUID TYPE	CAPACITY	CHANGE INTERVAL		FILTER PART NO.
			FLUID	FILTER	
A. ENGINE OIL	SAE 15W-40	7.5 QTS.	150 HRS.	150 HRS.	108-3841
B. HYD. CIRCUIT OIL	MOBIL DTE15M	9 GALS.*	800 HRS.	SEE SERVICE INDICATOR	94-2621
C. PRIMARY AIR FILTER	----	----	----	SEE SERVICE INDICATOR	108-3812
D. SAFETY AIR FILTER	----	----	----	SEE OPERATOR'S MANUAL	108-3813
E. FILTER, IN-LINE FUEL	----	----	----	400 HRS.	98-7612
F. FUEL TANK	NO. 2-Diesel	15 GALS.	Drain and flush, 2 yrs.		
G. COOLANT	50/50 ETHYLENE GLYCOL / WATER	2.5 GALS.	Drain and flush, 2 yrs.		
H. PLANETARY GEAR DRIVE	SAE85W-140	16 OZ.	800 HRS.	----	----
I. REAR AXLE OIL**	SAE85W-140	80 OZ.	800 HRS.	----	----
J. WATER SEPARATOR			400 HRS.		98-9764

* INCLUDES FILTER, CHECK DIP STICK, DO NOT OVER FILL. **4WD ONLY

108-6708

G003932

Figur 40

Kontrolllista för dagligt underhåll

Kopiera sidan och använd den regelbundet.

Kontrollpunkt	Vecka:						
	Mån.	Tis.	Ons.	Tors.	Fre.	Lör.	Sön.
Kontrollera säkerhetsströmbrytarnas funktion.							
Kontrollera bromsens funktion.							
Kontrollera motoroljenivån och bränslenivån.							
Kontrollera kylsystemets vätskenivå.							
Töm vatten-/bränsleseparatorn.							
Kontrollera luftfiltrets igensättningsindikator.							
Undersök om det finns skräp i kylaren eller gallret.							
Kontrollera ovanliga motorljud. ¹							
Kontrollera ovanliga driftljud.							
Kontrollera oljenivån i transmissionen.							
Kontrollera hydrauloljenivån.							
Kontrollera hydraulfiltrets indikator. ²							
Kontrollera att det inte finns skador på hydraulslangarna.							
Kontrollera att systemet inte har några oljeläckor.							
Kontrollera däcktrycket.							
Kontrollera instrumentens funktion.							
Kontrollera justeringen av cylinder mot underkniv.							
Kontrollera klipphöjdsinställningen.							
Smörj alla smörjnipplar. ³							
Bättra på skadad lack.							

1. Undersök glödstift och insprutarmunstycken om motorn är trögstartad eller om överdrivet mycket rök eller ojämn gång uppmärksammas.

2. Utför kontrollen med motorn igång och oljan vid driftstemperatur.

3. Omedelbart efter varje tvätt, oavsett intervallet i listan.

Smörjning

Smörja lager och bussningar

Serviceintervall: Var 50:e timme

Maskinen har smörjnipllar som måste smörjas regelbundet med fett nr 2 på litiumbas för allmänt bruk. Om maskinen används under normala förhållanden skall samtliga lager och bussningar smörjas var 50:e arbetstimme eller omedelbart efter varje tvätt.

Smörjniplplarnas placering och antal är följande:

- Klippenhetens bärram och svängtapp (2 var) (Figur 41)



Figur 41

- Bakaxelns dragstång (2) (Figur 42)
- Styr cylinders kulleder (2) (Figur 42)
- Axeltappsbussningar (2) (Figur 42). **Den översta nippeln på axeltappen ska bara smörjas en gång om året (2 pumpningar).**



Figur 42

1. Översta nippeln på axeltappen

- Främre lyftcylindrar (3) (Figur 43 och Figur 44)



Figur 43

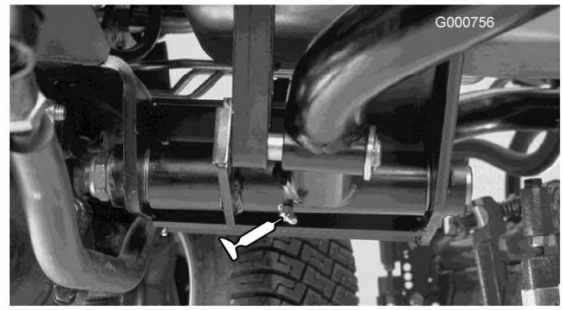


Figur 44

- Bakre lyftcylindertapp (2) (Figur 45)

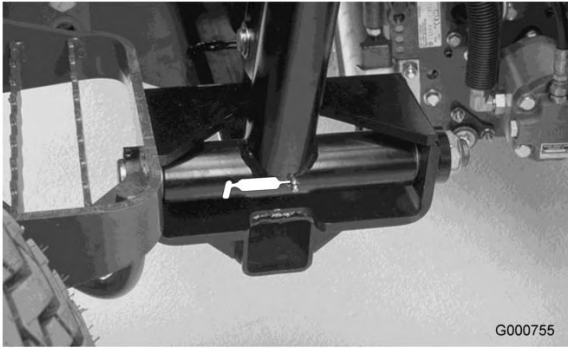


Figur 45



Figur 48

-
- Lyftarmstapp (3) (Figur 46)



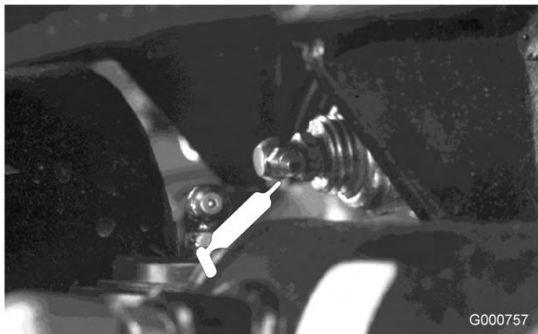
Figur 46

-
- Bromspedalaxel (1) (Figur 49)



Figur 49

-
- Bakaxelns svängtapp (Figur 47)



Figur 47

-
- Bakre lyftarmens svängtapp (2) (Figur 48)

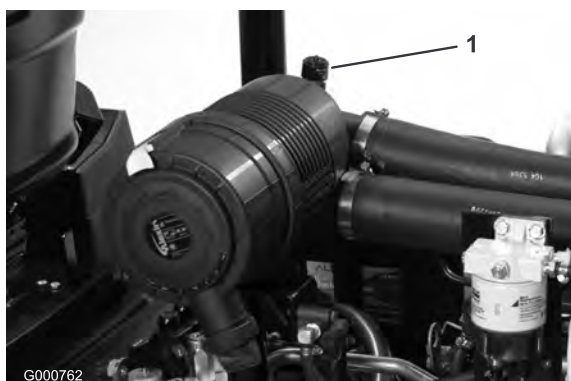
Motorunderhåll

Serva luftrenaren

Serviceintervall: Var 400:e timme

Undersök luftrenaren för att se om det finns skador som kan orsaka en luftläcka. Byt ut om den är skadad. Undersök hela luftintagssystemet för att se om det finns läckor, skador eller lösa slangklämmor.

Utför bara service på luftrenarfiltret när serviceindikatorn (Figur 50) anger att det krävs. Om du byter luftfiltret tidigare ökar det risken för att smuts kommer in i motorn när filtret har avlägsnats.



Figur 50

1. Luftrenarindikator

Viktigt: Se till att kåpan sitter som den ska och sluter tätt runt luftrenaren.

1. Dra ut spärrhaken och vrid luftrenarkåpan motsols (Figur 51).



Figur 51

1. Spärrhake till luftrenare
2. Luftrenarkåpa

2. Ta bort kåpan från luftrenaren. Använd lågtrycksluft (276 kPa [40 psi], ren och torr) innan du avlägsnar filtret för att ta bort stora ansamlingar skräp som packats mellan huvudfiltrets utsida och skålen. **Undvik att använda högtrycksluft eftersom**

denna kan tvinga smutsen genom filtret och in i luftintagsröret.

Denna rengöringsprocess förhindrar att det kommer in skräp i luftintaget när huvudfiltret tas bort.

3. Ta bort och byt ut huvudfiltret (Figur 52).

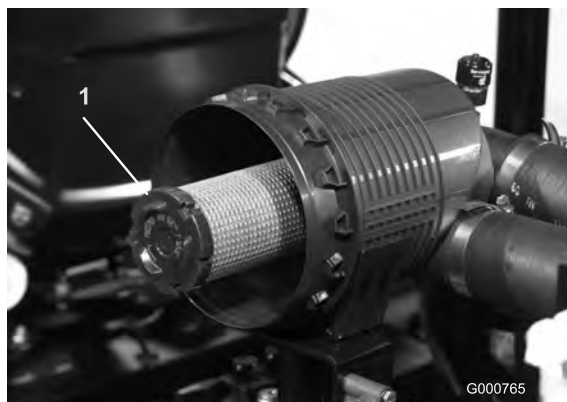
Vi rekommenderar inte att du rengör det använda filtret eftersom det då finns risk för att filtret skadas. Undersök om det nya filtret har några transportskador genom att kontrollera filtrets förseglade ände och själva filtret. **Använd inte ett skadat filter.** Sätt i det nya filtret genom att trycka på dess yttre kant för att fästa det i skålen. **Tryck inte mitt på filtret där det är böjligt.**



Figur 52

1. Luftrenarens huvudfilter

Viktigt: Försök aldrig att rengöra säkerhetsfiltret (Figur 53). Byt ut säkerhetsfiltret mot ett nytt var tredje gång huvudfiltret servas.



Figur 53

1. Säkerhetsfilter till luftrenare

4. Rengör öppningen till smutsutblåsningen i den avtagbara kåpan. Avlägsna gummiutloppsventilen från kåpan, rengör håligheten och byt ut utloppsventilen.

5. Montera kåpan och placera gummiutloppsventilen i nedåtläge – mellan ca klockan 5 till klockan 7 sett från änden.
6. Nollställ indikatorn (Figur 50) om den är röd.
2. Lossa gasreglagekabelns kontaktdon på spaken vid insprutningspumpen (Figur 56).

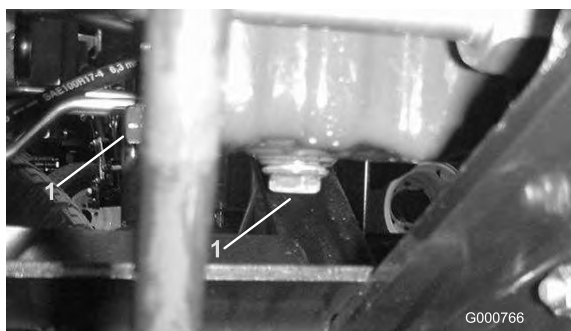
Serva motoroljan och filtret

Serviceintervall: Efter de första 50 timmarna

Var 150:e timme

Oljan och filtret måste bytas ut för första gången efter 50 arbetstimmar. Därefter ska de bytas var 150:e arbetstimme.

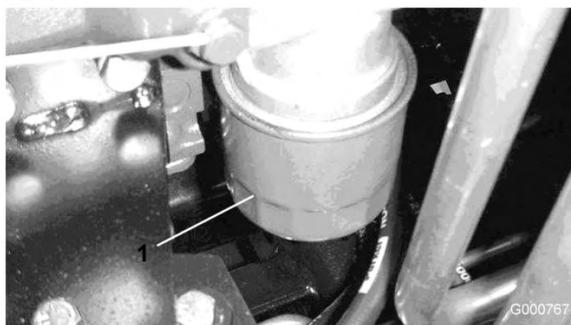
1. Ta bort avtappningspluggen (Figur 54) och låt oljan rinna ned i ett kärl. Sätt tillbaka avtappningspluggen när oljan har slutat rinna.



Figur 54

1. Avtappningspluggar

2. Ta bort oljefiltret (Figur 55). Stryk på ett tunt lager ren olja på den nya filterpackningen innan den skruvas på. Dra inte åt för mycket.



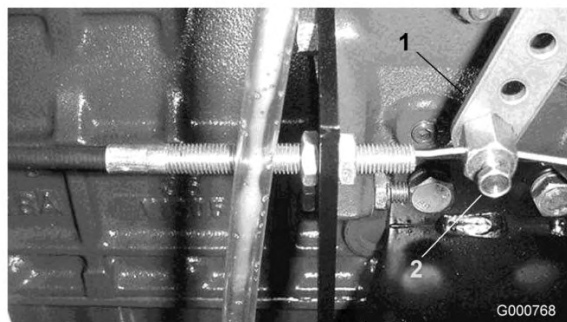
Figur 55

1. Oljefilter

3. Fyll på olja i vevhuset. Kapaciteten är 7 liter med filter.

Justera gasreglaget

1. För gasreglaget framåt så att det stannar mot skåran i sätesbasen.



Figur 56

1. Insprutningspumpspak
2. Kontaktdon

3. Håll insprutningspumpspaken mot det höga tomgångsstoppet och dra åt kabelns kontaktdon.

Obs: Kabelkontaktdonet måste kunna röra sig fritt när det är åtdraget.

4. Dra åt låsmuttern, som används för att ställa in friktionsanordningen på gasreglaget, till 4,5–6,2 Nm. Den maximala kraften för att använda gasreglaget bör vara 89 N.

Underhålla bränslesystemet

Bränsletank

Serviceintervall: Vartannat år

Töm och rengör bränsletanken vartannat år. Töm och rengör dessutom tanken om bränslesystemet förorenats eller om maskinen ska ställas i förvar under en längre period. Använd rent bränsle för att spola ur tanken.



Figur 57

1. Bränsletankens avtappningsventil



Under vissa omständigheter är dieselbränsle och bränsleångor mycket brandfarliga och explosiva. Bränslebrand eller explosion kan skada dig själv och andra och orsaka materiella skador.

- Använd en tratt och fyll på tanken utomhus på en öppen plats när motorn är avstängd och kall. Torka upp utspillt bränsle.
- Fyll inte tanken helt full. Fyll bränsletanken med bränsle tills nivån ligger mellan 6 och 13 mm under påfyllningsrörets nedersta del. Det tomma utrymmet behövs för bränslets expansion.
- Rök aldrig när du handskas med bensin och håll dig borta från öppen eld eller platser där bensinångor kan antändas av gnistor.
- Förvara bränsle i en ren, säkerhetsgodkänd behållare och se till att locket sitter på.

Bränsleledningar och anslutningar

Serviceintervall: Var 400:e timme

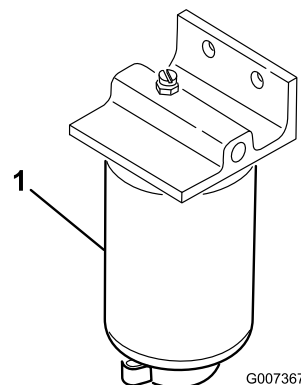
Kontrollera bränsleledningar och anslutningar var 400:e timme eller årligen, beroende på vilket som inträffar först. Undersök om de har skador eller lösa anslutningar eller om de försämrats på annat sätt.

Bränslefilter/vattenseparator

Serviceintervall: Varje användning eller dagligen
Var 400:e timme

Töm ut vatten eller andra föroreningar från bränslefiltret/vattenseparatorn (Figur 58) dagligen.

1. Leta reda på bränslefiltret under huven och placera en ren behållare under den.
2. Lossa avtappningspluggen längst ned på filterskålen. Dra åt pluggen efter tömning.



Figur 58

1. Vattenseparatorns filterskål

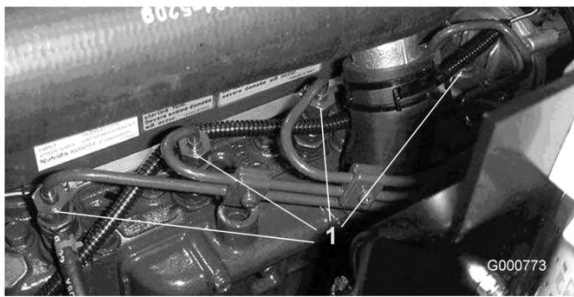
Byt ut filterskålen var 400:e arbetstimme.

3. Rengör området där filterskålen monteras.
4. Ta bort filterskålen och rengör fästytan.
5. Smörj packningen på filterskålen med ren olja.
6. Montera filterskålen för hand tills packningen vidrör fästytan och vrid sedan ytterligare ett halvt varv.
7. Dra åt avtappningspluggen längst ned i filterskålen.

Lufta insprutarna

Obs: Den här proceduren ska enbart användas om bränslesystemet har luftats genom normal snapsning och motorn inte vill starta; se avsnittet Lufta bränslesystemet i , sida .

1. Lossa röranslutningen till munstycke nr 1 och hållaren.



Figur 59

1. Bränsleinsprutare (4)
2. Flytta gasen till det snabba läget.
3. Vrid nyckeln i nyckelbrytaren till körläget och observera bränsleflödet runt anslutningen. Vrid nyckeln till Av när du kan se en jämn bränsleström.
4. Dra åt röranslutningen ordentligt.
5. Upprepa steg 1 till 4 på de återstående munstyckena.

Obs: Fläkthöljet kan lätt avlägsnas från maskinen för att underlätta rengöring.

6. Montera bakpanelen och säkra spärrhakarna.

Obs: Motorn får inte rengöras med vatten, eftersom skador kan uppstå.

Underhålla elsystemet

Batterivård

Serviceintervall: Var 50:e timme

Varning

KALIFORNIEN Proposition 65 Varning

Batteripoler och kabelanslutningar med tillbehör innehåller bly och blyföreningar, kemikalier som den amerikanska delstaten Kalifornien anser kan orsaka cancer och fortplantningsskador. Tvätta händerna efter hantering.

Viktigt: Lossa båda kablarna från batteriet, koppla bort båda kabelnätskontakterna från den elektriska styrenheten och kabelanslutningen från generatoren innan svetsning utförs på maskinen, för att undvika skador på elsystemet.



Batteriets kabelanslutningar eller metallverktyg kan kortslutas mot traktorkomponenter i metall och orsaka gnistor. Gnistor kan få batterigaserna att explodera vilket kan leda till personskador.

- Vid avlägsnande eller installation av batteriet får du inte låta batterianslutningarna komma i kontakt med några av maskinens metalleder.
- Låt inte metallverktyg kortslutas mellan batteriterminalerna och maskinens metalleder.



Felaktig dragning av batterikabeln kan skada traktor och kablar och orsaka gnistor. Gnistor kan få batterigaserna att explodera vilket kan leda till personskador.

- Lossa alltid batteriets minuskabel (svart) innan du lossar pluskabeln (röd).
- Anslut alltid pluskabeln (röd) innan minuskabeln (svart) ansluts.

Obs: Kontrollera batteriets tillstånd varje vecka eller var 50:e arbetstimme. Se till att hålla kabelanslutningar och batterilådan rena eftersom ett smutsigt batteri långsamt laddas ur. Rengör batteriet genom att tvätta hela lådan med en lösning bestående av bakpulver och vatten. Skölj med rent vatten. Fetta in batteripoler och kabelanslutningar med smörjfett av typen Grafo 112X (skinover) (Toro artikelnr 505-47) eller vaselin för att förhindra korrosion.



Batterielektrolyt innehåller svavelsyra som är ett dödligt gift och som orsakar allvarliga brännskador.

- Drick inte elektrolyten och undvik kontakt med hud, ögon eller kläder. Använd skyddsglasögon för att skydda ögonen och gummihandskar för att skydda händerna.
- Fyll på batteriet på en plats där du har tillgång till rent vatten och kan skölja av huden.

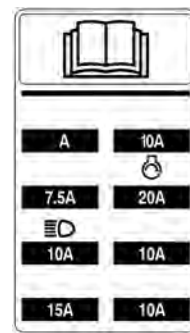
Säkringar

Det finns sju säkringar i maskinens elsystem. Dessa sitter under förarens kontrollpanel (Figur 60 och Figur 61).



Figur 60

1. Säkringar



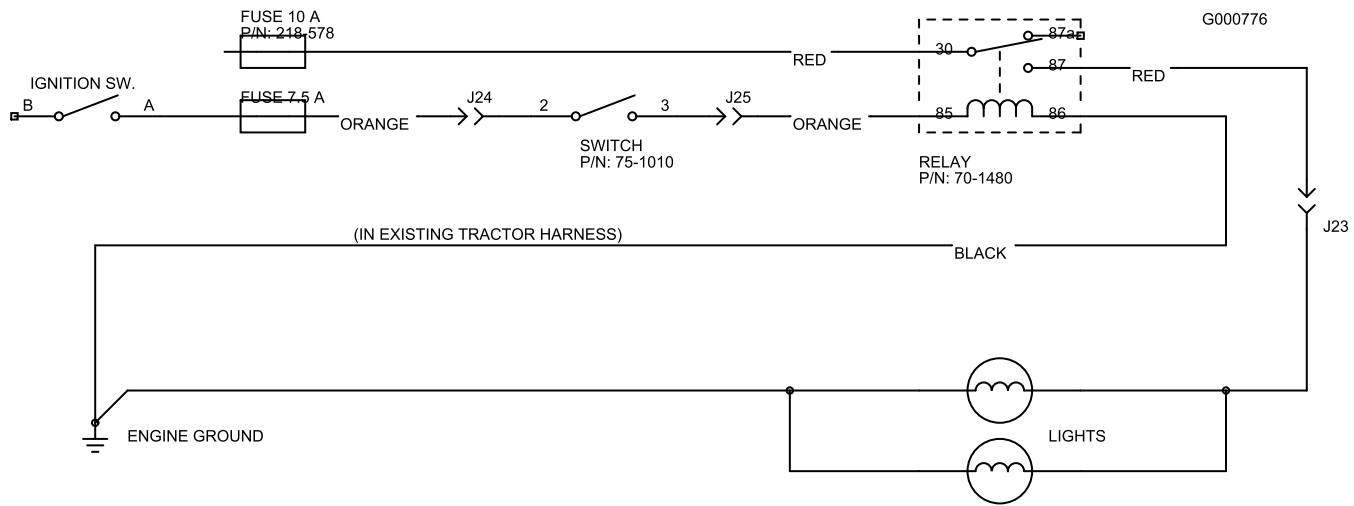
Figur 61

Extrabelysning

Viktigt: Använd instruktionerna, schemat (Figur 62) och artikelnumren som finns i nedanstående lista för att förhindra skador på traktorenhetens elsystem om traktorenheten ska utrustas med extrabelysning.

Monteringsanvisningar

1. Montera ett relä på den öppna kontakten under konsolen.
 2. Montera ljusomkopplaren.
- Obs:** Det finns en utstansad plats i kontrollpanelen där ljusomkopplaren ska monteras.
3. Fäst en ring- eller gaffelkabelsko på alla orange sladdar (J 24 & J 25) under konsolen. Fäst dem på ljusomkopplarens terminal 2 och 3.
 4. Skarva nätkablarna (+) från belysningen till den röd kabeln vid J 23.
 5. Fäst jordkablarna från belysningen till motorblockets jord.
 6. Montera en säkring på 10 ampere på säkringsblocket, på den plats som visas på dekalen på säkringsblocket. Överskrid inte säkringskapaciteten.



Figur 62

Omkopplare	Relä
Toro artikelnr 75-1010	Toro artikelnr 70-1480
Honeywell artikelnr 1TL1-2	Hella artikelnr 87411 B

Underhålla drivsystemet

Kontrollera hjulmuttrarnas/hjulbultarnas åtdragning

Serviceintervall: Efter de första 8 timmarna

Var 200:e timme



Om hjulmuttrarna inte dras åt ordentligt kan det leda till personskada.

Dra åt de främre och bakre hjulmuttrarna till 115–135 Nm efter 1–4 arbetstimmar, och på nytt efter 10 arbetstimmar. Dra sedan åt skruvarna var 200:e timme.

Kontrollera planetväxeloljan

1. Ställ maskinen på ett plant underlag och placera hjulen så att kontroll-/avtappningspluggen (Figur 63) antingen befinner sig i läget klockan 2 eller klockan 10.

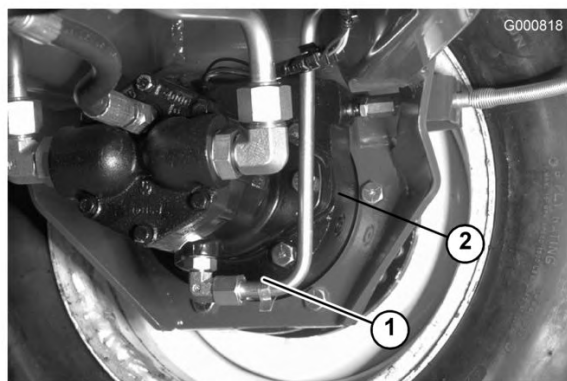


Figur 63

1. Kontroll-/avtappningsplugg

2. Ta bort pluggen på planetväxeln (Figur 63) och kontrollpluggen på bromsens baksida (Figur 64).

Det ska finnas olja vid botten av kontrollplugghållet på bromsens fram- och baksida.



Figur 64

1. Bromshus
2. Kontrollpluggens placering

3. Fyll på med växelolja i hålet i planetväxeln om så behövs, så att den når upp till korrekt nivå. Montera pluggen igen.
4. Upprepa steg 1 till 3 på den motsatta växeln.

Byta planetväxelolja

Serviceintervall: Efter de första 200 timmarna

Var 800:e timme

Årligen

Byt till en början olja efter de första 200 timmarnas användning, och därefter efter var 800:e arbetstimme eller årligen. Använd en högkvalitativ olja av typen SAE 85W-140 som ersättningsolja.

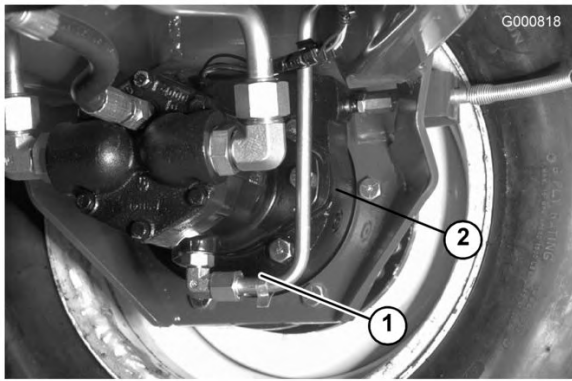
1. Ställ maskinen på en plan yta och placera hjulen så att kontroll-/avtappningspluggen befinner sig i lägsta möjliga läge (Figur 65).



Figur 65

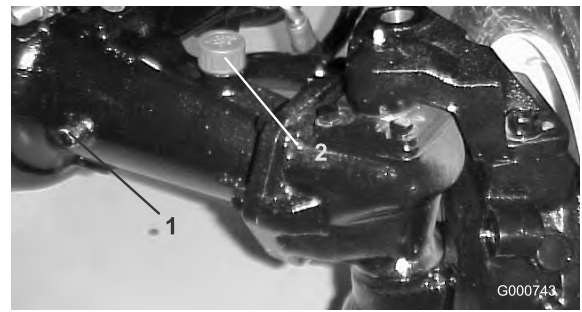
1. Kontroll-/avtappningsplugg

2. Placera ett avtappningskärl under navet, ta bort pluggen och låt oljan rinna ned i kärlet.
3. Ta bort båda pluggarna från botten av bromshuset och låt oljan rinna ut (Figur 66).



Figur 66

1. Avtappningspluggens placering
2. Kontrollpluggens placering



Figur 67

1. Kontrollplugg
2. Påfyllningsplugg

4. Sätt tillbaka bottenpluggen i bromshuset när all olja har tappats av.
5. Placera hjulen så att plugghållet befinner sig i läget klockan 10 eller klockan 2 på planetväxeln.
6. Fyll långsamt på cirka 0,5 liter högkvalitativ olja av typen SAE 85W-140 i planetväxelns påfyllningsöppning (läge klockan 10 eller klockan 2) tills nivån når upp till kontrollhållet i bromshusets botten. Montera pluggen igen.
7. Upprepa proceduren på den motsatta planetväxeln/bromsen.

Kontrollera oljan i bakaxeln

Serviceintervall: Var 400:e timme

Bakaxeln levereras från fabriken fylld med olja av typen SAE 85W-140. Kontrollera oljenivån innan motorn startas för första gången och därefter var 400:e arbetstimme. Kapaciteten är 2,4 liter. Gör en visuell läckagekontroll varje dag.

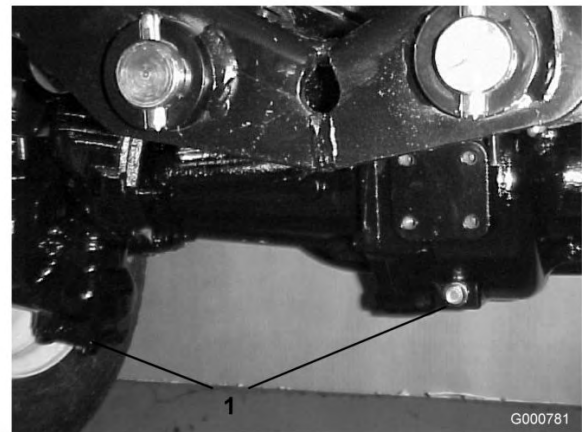
1. Ställ maskinen på en plan yta.
2. Ta bort en kontrollplugg (Figur 67) från ena änden på axeln och se till att smörjmedlet når upp till hålets botten. Ta bort påfyllningspluggen /Figur 67) om nivån är låg, och tillsätt tillräckligt med olja så att nivån når botten av hålet för kontrollpluggen.

Byta oljan i bakaxeln

Serviceintervall: Efter de första 200 timmarna
Var 800:e timme

Byt till en början olja efter de första 200 timmarnas användning, och därefter var 800:e arbetstimme.

1. Ställ maskinen på en plan yta.
2. Gör rent runt de tre avtappningspluggarna, en på varje ände och en i mitten (Figur 68).



Figur 68

1. Avtappningspluggens placering

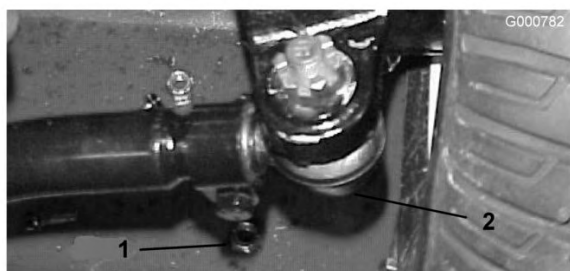
3. Ta bort de tre oljekontrollpluggarna och huvudaxelns luftningslock, så att oljan kan rinna ut lättare.
4. Ta bort avtappningspluggarna så att oljan kan rinna ned i kärnen.
5. Montera pluggarna.
6. Ta bort en kontrollplugg och fyll axeln med ca 2,4 liter olja av typen 85W-140, eller tills smörjmedlet nått upp till hålets botten.
7. Montera kontrollpluggen.

Bakhjulens skränkning

Serviceintervall: Var 800:e timme

Kontrollera bakhjulets skränkning var 800:e arbetstimme eller årligen.

1. Mät avståndet från mitt till mitt (vid axelhöjd) framtill och baktill på styrhjulen. Det främre måttet ska vara 3 mm mindre än det bakre måttet.
2. Justera genom att ta bort saxpinne och mutter från varje kulle på dragstängen. Ta bort kulle på dragstängen från stödet till axelhuset (Figur 69).
3. Lossa klämmorna på dragstångernas bägge ändar (Figur 69).



Figur 69

1. Dragstångsklämma
2. Dragstångens kulle

4. Vrid den lösgjorda kulle inåt eller utåt ett (1) helt varv. Dra åt klämman vid den lösa änden på dragstängen.
5. Vrid hela dragstångsenheten åt samma håll (inåt eller utåt) ett (1) helt varv. Dra åt klämman vid den anslutna änden på dragstängen.
6. Montera kulle på stödet till axelhuset och dra åt muttern med fingrarna. Mät skränkningen.
7. Upprepa proceduren om så behövs.
8. Dra åt muttern och montera en ny saxpinne när justeringen är korrekt.

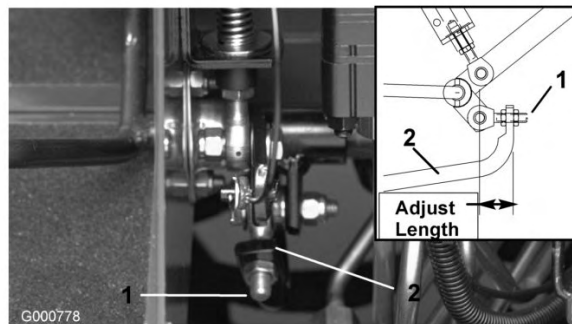
Justera drivningens neutralinställning

Maskinen får inte ”krypa” när gaspedalen är urkopplad. Om den ändå kryper är en justering nödvändig.

1. Parkera maskinen på en plan yta, stäng av motorn och sänk klippenheterna till golvet. Tryck endast ned höger bromspedal och lägg i parkeringsbromsen.
2. Hissa upp maskinens vänstra sida tills framhjulet lyfter från verkstadsgolvet. Stötta maskinen med domkrafter för att förhindra den från att falla av misstag.

Obs: På fyrhjulsdrivna modeller måste höger bakhjul också vara upplyft från verkstadsgolvet.

3. Starta motorn och låt den gå på låg tomgång.
4. Justera kontramuttrarna på pumpstavsänden för att flytta pumpkontrollröret framåt för att eliminera krypning framåt, eller bakåt för att eliminera krypning bakåt (Figur 70).



Figur 70

1. Pumpstav
2. Pumpkontrollrör

5. Dra åt kontramuttrarna för att säkra justeringen när hjulet slutar att snurra.
6. Stäng av motorn och släpp höger broms. Ta bort domkrafterna och sänk ned maskinen till verkstadsgolvet. Testkör maskinen och kontrollera att den inte kryper.

Underhålla kylsystemet

Ta bort skräp

Serviceintervall: Varje användning eller dagligen

Avlägsna eventuellt skräp från den bakre panelen, oljekylaren och kylaren dagligen (oftare vid smutsiga arbetsförhållanden).

Viktigt: Spruta aldrig vatten på en het motor eftersom skada kan uppstå.

1. Stäng av motorn, lossa spärrhakarna på huven och lyft upp huven. Rengör motorområdet nogga och ta bort allt skräp. Stäng huven.
2. Frigör och ta bort bakpanelen (Figur 71). Rengör panelen nogga.

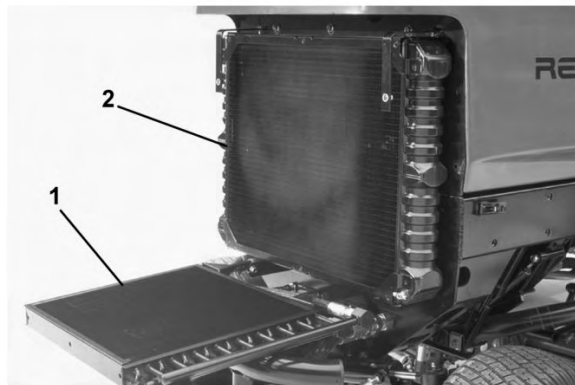
G000783



Figur 71

1. Bakpanel

3. Skruva av reglagen och luta oljekylaren bakåt (Figur 72). Rengör ordentligt på båda sidor om oljekylaren och kylaren med tryckluft. Använd inte vatten. Öppna huven och blås ut eventuellt skräp mot maskinens bakre utrymme. Sätt tillbaka oljekylaren på dess plats och dra åt reglagen.



Figur 72

1. Oljekylare
2. Kylare

Underhålla kylsystemet

Serviceintervall: Var 100:e timme

Vartannat år

Systemets kapacitet är 9,4 liter. Skydda alltid kylsystemet med en 50/50-blandning av vatten och permanent frostskyddsmedel med etylenglykol. Använd inte enbart vatten i kylsystemet.

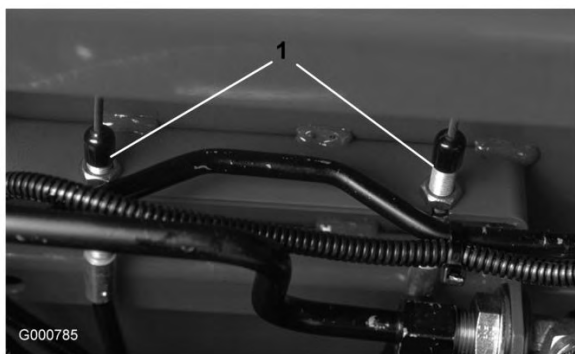
1. Inspektera och dra åt slanganslutningarna var 100:e arbetstimme. Byt ut alla slitna slangar.
2. Töm och spola kylsystemet vartannat år. Fyll på frostskyddsmedel; se avsnittet Kontrollera kylsystemet i , sida .

Underhålla bromsarna

Justera fotbromsarna

Justera fotbromsarna om bromspedalens rörelseavstånd överstiger 2,5 cm eller om bromsarna inte fungerar effektivt. Rörelseavståndet är det avstånd bromspedalen förflyttar sig innan bromsmotståndet känns av.

1. Koppla ur låspinnen från bromspedalerna så att båda pedalerna fungerar oberoende av varandra.
2. Minska bromspedalernas rörelseavstånd genom att dra åt bromsarna. Lossa den främre muttern på bromskabelns gängade ände (Figur 73). Dra sedan åt den bakre muttern för att flytta kabeln bakåt tills bromspedalerna har ett rörelseavstånd på 1,25 till 2,5 cm. Dra åt de främre muttrarna efter att bromsarna har justerats korrekt.



Figur 73

1. Bromskablar

Underhålla remmarna

Kontrollera generatorremmen

Serviceintervall: Var 100:e timme

Kontrollera generatorremmens tillstånd och spänning efter var 100:e arbetstimme (Figur 74). Byt ut remmen efter behov. Så här kontrolleras spänningen:

1. Öppna huven.
2. Kontrollera spänningen genom att trycka ned remmen mittemellan generatoren och vevaxelskivorna med en kraft på 98 N. Remmen ska böjas ned 1,1 cm. Om nedböjningen inte är korrekt går du vidare till steg 3. Om den är korrekt kan arbetet fortsätta.



Figur 74

1. Generatorrem

2. Stag

3. Lossa bulten som säkrar staget på motorn och bulten som säkrar generatoren på staget.
4. För in en bändstång mellan generatoren och motorn och bänd upp generatoren.
5. När rätt spänning har uppnåtts, fäster du generator- och stagbultarna för att säkra justeringen.
6. Dra åt låsmuttern för att säkra justeringen.

Underhålla hydraulsystemet

Byta hydraulvätskan

Serviceintervall: Var 800:e timme

Byt ut hydraulvätskan efter var 800:e arbetstimme vid normala förhållanden. Om vätskan förorenas ska du kontakta din lokala Toro-återförsäljare eftersom systemet måste spolas. Förorenad hydraulvätska är mjölkaktig eller svart jämfört med ren olja.

1. Stäng av motorn och lyft upp motorhuvud.
2. Ta bort avtappningspluggen i botten av tanken (Figur 75) och låt hydraulvätskan rinna ned i avtappningskärlet. Sätt tillbaka och dra åt pluggen när hydraulvätskan har slutat rinna.



Figur 75

1. Hydraultank
-
3. Fyll tanken med ca 32 liter hydraulvätska; se avsnittet Kontrollera hydraulvätskan.

Viktigt: Använd endast specificerade hydraulvätskor. Andra oljor kan orsaka skador på systemet.

4. Sätt tillbaka tanklocket. Starta motorn och använd samtliga hydraulreglage för att sprida hydraulvätskan i hela systemet. Undersök också om det finns några läckor. Stäng sedan av motorn.
5. Kontrollera vätskenivån och fyll på tillräckligt så att nivån når upp till markeringen FULL på oljestickan. Fyll inte på för mycket.

Byta hydraulfiltret

Hydraulsystemets filterhuvud är utrustat med en serviceintervallsindikator. Titta på indikatorn när motorn är igång, den bör befinna sig i det GRÖNA området. Filterelementet ska bytas när indikatorn befinner sig i den RÖDA zonen.

Använd ersättningsfilter från Toro (artikelnr 94-2621).

Viktigt: Om något annat filter används kan garantin för några av komponenterna bli ogiltig.

1. Ställ maskinen på en plan yta, sänk ned klippenheterna, stäng av motorn, lägg i parkeringsbromsen och ta ut nyckeln ur tändningslåset.
2. Gör rent runt området där filtret monteras. Placera ett kärl under filtret och ta bort filtret (Figur 76).



Figur 76

1. Hydraulfilter
 2. Serviceintervallsindikator
-

3. Smörj den nya filterpackningen och fyll filtret med hydraulvätska.
4. Kontrollera att området där filtret ska monteras är rent. Skruva fast filtret tills packningen vidrör fästplattan. Dra sedan åt filtret ett halvt varv.
5. Starta motorn och låt den gå i ca två minuter för att lufta systemet. Stäng av motorn och undersök om det finns läckor.

Kontrollera hydraulledningarna och -slangarna

Serviceintervall: Varje användning eller dagligen

Undersök hydraulledningarna och slangarna dagligen och kontrollera om det finns läckor, vridna ledningar, lösa fäststöd, slitage, lösa beslag, väderslitage eller kemiskt slitage. Reparera alla skador innan du kör maskinen igen.



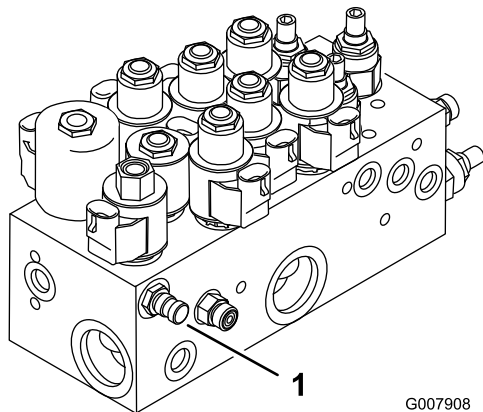
Hydraulolja som läcker ut under tryck kan tränga in i huden och orsaka skada.

- Se till att alla hydraulvätskeslangar och ledningar är i gott skick och att alla hydraulanslutningar och nipplar är åtdragna innan hydraulsystemet trycksätts.
- Håll kropp och händer borta från småläckor eller munstycken som sprutar ut hydraulvätska under högtryck.
- Använd en kartong- eller pappersbit för att hitta hydraulläckor.
- Lätta på allt tryck i hydraulsystemet på ett säkert sätt innan något arbete utförs i hydraulsystemet.
- Sök läkare omedelbart om du blir träffad av en vätskestråle och vätskan tränger in i huden.

Hydraulsystemets kontrollportar

Kontrollportarna används för att kontrollera trycket i hydraulkretsarna. Kontakta din lokala Toro-återförsäljare för hjälp.

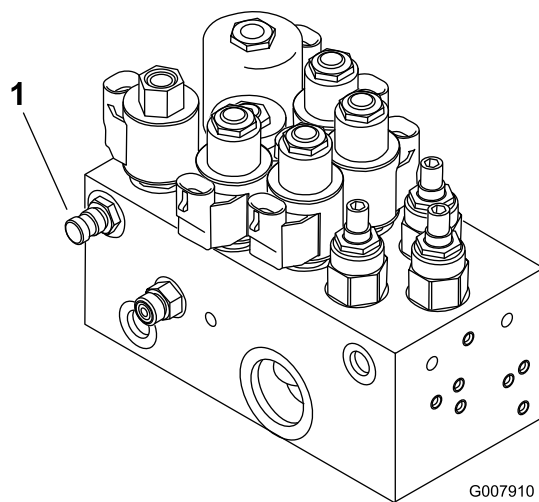
1. Kontrollport A (Figur 77 och Figur 78) används för att kontrollera trycket i hydraulkretsarna för lyftcylindrarna.



Figur 77

Modellerna 03808 och 03813

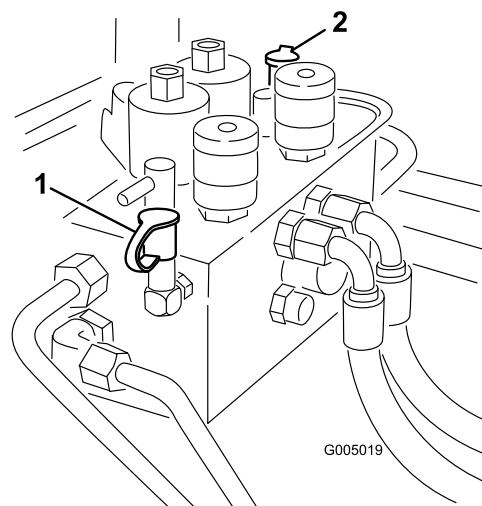
1. Kontrollport A (lyftcylindrar)



Figur 78

Modellerna 03806, 03807 och 03812

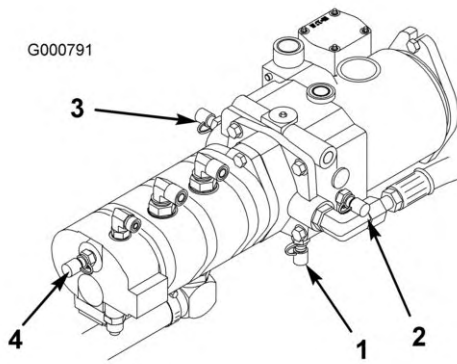
1. Kontrollport A (lyftcylindrar)
2. Kontrollport B (Figur 79) används vid felsökning av de främre klippenheternas hydraulkrets.
3. Kontrollport C (Figur 79) används vid felsökning av de bakre klippenheternas hydraulkrets.



Figur 79

1. Kontrollport B (främre klippenheter)
2. Kontrollport C (bakre klippenheter)

4. Kontrollport D finns på den hydrostatiska transmissionens undersida (Figur 80) och används för att mäta transmissionens belastningstryck.
5. Kontrollport E används för att mäta trycket för körning framåt (Figur 80).
6. Kontrollport F används för att mäta trycket för körning bakåt (Figur 80).
7. Kontrollport G används för att mäta styrkretstrycket (Figur 80).



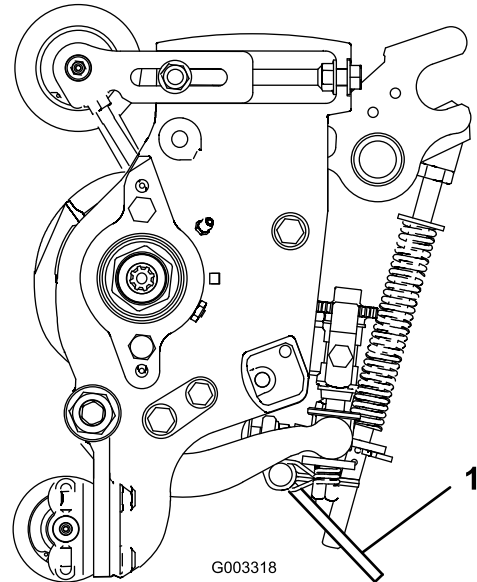
Figur 80

- | | |
|---|---|
| 1. Kontrollport D
(belastningstryck) | 3. Kontrollport F (tryck för
körning bakåt) |
| 2. Kontrollport E (tryck för
körning framåt) | 4. Kontrollport G
(styrkretstryck) |

Underhålla klippenheterna

Klippenhetsstöd Modellerna 03863 och 03864

Varje gång klippenheten behöver tippas för att exponera underkniven/cylindern, stöttar du upp klippenhetens bakre ände med stödet (medföljer traktorenheten) för att försäkra att muttrarna på den bakre änden av underknivens justerskruvar inte vilar mot arbetsytan (Figur 81).



Figur 81

1. Stöd till klippenheten

Slipning

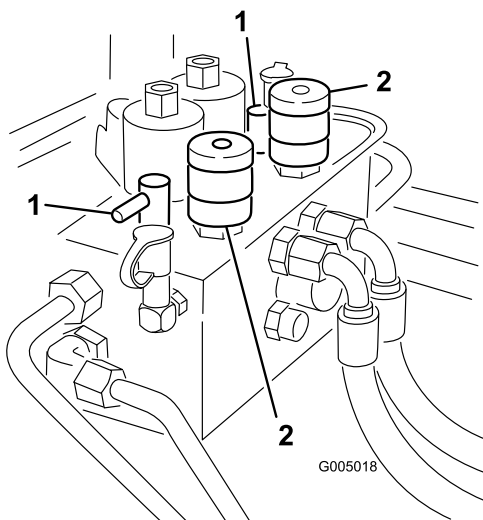


Under slipning kan cylindrarna få motorstopp, för att sedan starta plötsligt igen. Kontakt med cylindrarna under slipning orsakar allvarliga personskador.

- Stick aldrig in händer eller fötter i cylinderområdet när motorn är igång.
- Försök aldrig att vrida cylindrarna för hand eller med foten under slipning, och rör dem inte heller under slipning.
- Ändra aldrig motorhastigheten under slipningen. Slipa endast när motorn går på tomgång.
- Stäng av motorn och flytta önskat/önskade cylinderhastighetsreglage ett läge närmare "13."

Obs: Under slipning arbetar samtliga främre enheter tillsammans och samtliga bakre enheter tillsammans.

1. Ställ maskinen på en plan yta, sänk ned klippenheterna, stäng av motorn, lägg i parkeringsbromsen och flytta inkopplings-/urkopplingsbrytaren till urkopplat läge.
2. Lossa och höj sätet för att frilägga reglagen.
3. Lokalisera cylinderhastighetsreglagen och slipningsreglagen (Figur 82). Vrid önskat/önskade slipningsreglage till slipningsläget och önskat/önskade cylinderhastighetsreglage till läge 1.



Figur 82

1. Slipningsreglage
2. Cylinderhastighetsreglage

Obs: Slipningshastigheten kan ökas genom att cylinderhastighetsreglagen flyttas mot 13. För varje läge ökar hastigheten med ca 100 varvtal per minut. Vänta i 30 sekunder efter att reglaget har ändrats för att låta systemet stabilisera sig vid den nya hastigheten.

4. Utför de första justeringarna av cylinder mot underkniv som behövs för slipning på samtliga klippenheter som ska slipas.
5. Starta motorn och låt den gå på tomgång.



Om man kommer i kontakt med cylindrar eller andra rörliga delar kan detta orsaka personskador.

- Håll fingrar, händer och kläder på avstånd från cylindrarna och andra rörliga delar.
- Stryk aldrig på slippasta med en borste med kort skaft.

6. Beroende på vilka cylindrar som skall slipas väljer man antingen det främre, det bakre eller bäge slipningsreglagen.
7. Flytta inkopplings-/urkopplingsbrytaren till inkopplat läge. Flytta kontrollspaken för höjning/sänkning av klippenheterna framåt för att påbörja slipningen på de cylindrar som ska slipas.
8. Stryk på slippasta med en långskaftad borste (Toro artikelnr 29-9100). Använd aldrig en borste med kort skaft (Figur 83).



Figur 83

1. Borste med långt skaft

9. Om cylindrarna stannar eller går ojämnt under slipningen avslutar man slipningen genom att flytta kontrollspaken för höjning/sänkning av klippenheterna bakåt. När cylindrarna har stannat flyttas önskat/önskade cylinderhastighetsreglage ett läge närmare 13. Återuppta slipningen genom

att flytta kontrollspaken för höjning/sänkning av klippenheterna framåt.

- Om klippenheterna behöver justeras under slipningen stänger man av cylindrarna genom att flytta kontrollspaken för sänkning/höjning av klippenheterna bakåt, flytta inkopplings-/urkopplingsbrytaren till urkopplat läge och stänga av motorn. Upprepa steg 5 till 9 när justeringarna har avslutats.
- När klippenheten är tillräckligt slipad bildas en grad på knivens främre kant. Ta försiktigt bort graden med hjälp av en fil, utan att göra snittytan slö (Figur 84).



Figur 84

- Upprepa förfarandet på alla klippenheter som skall slipas.

När slipningen är färdig ställer man in slipningsreglagen till framåtläge, faller ned sätet och tvättar bort all slippasta från klippenheterna. Justera klippenhetscylindrarna mot underkniven allt efter behov.

Obs: Om slipningsreglagen inte ställs tillbaka till framåtläget efter slipningen kommer klippenheterna inte att lyftas upp eller fungera som de ska.

Justera klippenhetens sänkningshastighet

Traktorn ställs in på fabriken på ett sätt som lämpar sig för de flesta typer av fairwayklippning.

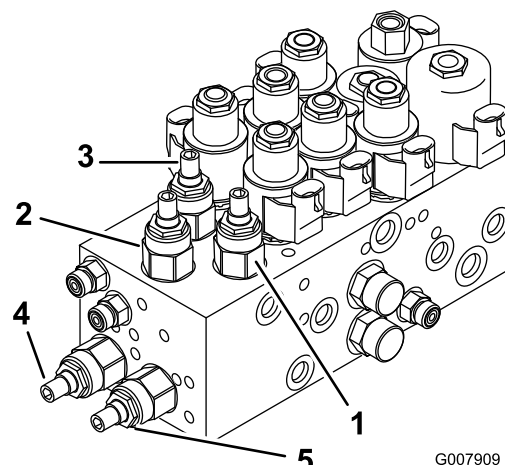
Följande justeringar kan utföras för att finjustera maskinen för dess uppgift:

Klippenheternas lyftkretsar är utrustade med justerbara ventiler för att säkerställa att klippenheterna sänks ned med önskad hastighet. Gör så här för att justera:

Kör traktorenheten tills driftstemperaturen uppnås.

- Leta reda på ventilerna på lyftgrenrörsblocket för att justera önskad klippenhet eller önskade klippenheter (se tabellen samt Figur 85 och Figur 86).

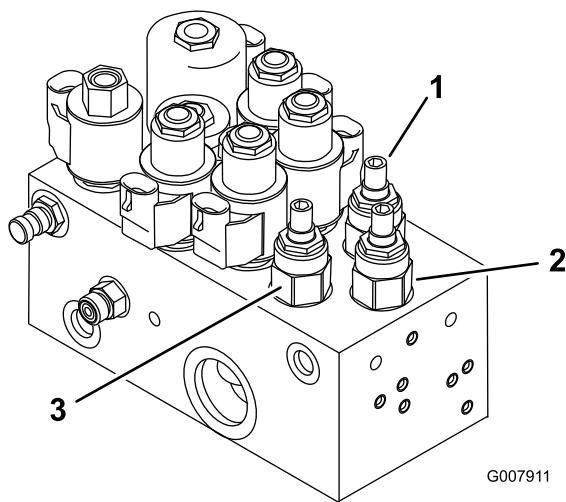
Ventil	Relaterad klippenhet
FC1	nr 1 (främre mitt)
FC4	nr 4 och 5 (främre sidor)
FC5	nr 2 och 3 (bak)
FC6	nr 6 (vänster bak)
FC7	nr 7 (höger bak)



Figur 85

Modellerna 03808 och 03813

- Justeringsventil för klippenhet nr 1 (främre mitt)
- Justeringsventil för klippenhet nr 4 och 5 (främre sidor)
- Justeringsventiler för klippenhet nr 2 och 3 (bak)



Figur 86

Modellerna 03806, 03807 och 03812

1. Justeringsventil för klippenhet nr 1 (främre mitt)
2. Justeringsventil för klippenhet nr 4 och 5 (främre sidor)
3. Justeringsventiler för klippenhet nr 2 och 3 (bak)
4. Justeringsventil för klippenhet nr 6 (vänster bak)
5. Justeringsventil för klippenhet nr 7 (höger bak)

2. Lossa ventilernas låsmutterar.
3. Använd en insexnyckel och rotera lämplig ventil medsols för att sänka klippenheternas sänkningshastighet.
4. Kontrollera justeringen för lyfthastigheten genom att höja och sänka klippenheterna flera gånger. Justera på nytt om det behövs.
5. Dra åt låsmuttern för att fästa justeringen.

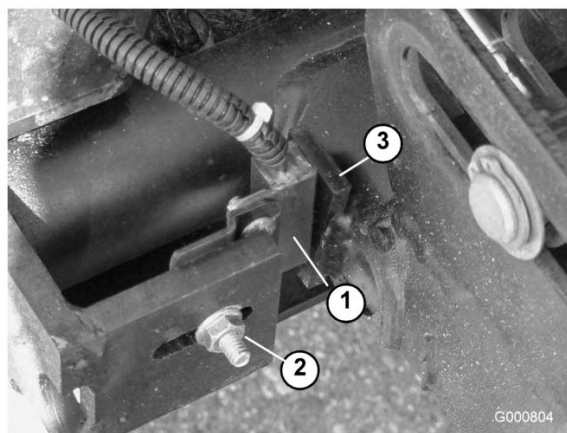
De yttre främre klippenheternas lyfthöjd (aktiverat läge)

Vändhöjden för de yttre främre klippenheterna (nr 4 och nr 5) och de bakre klippenheterna (nr 6 och nr 7) kan ökas för att ge ytterligare avstånd till marken på fairways med nivåskillnader.

Obs: Tidsfördröjningen för RM CONFIG bör inte ändras från originalinställningen 0 när denna metod används för att justera vändhöjden.

Gör så här för att öka/justera klippenheternas vändhöjd:

- Parkera maskinen på en plan yta, sänk klippenheterna och stäng av motorn.
- Lossa vagnsbultmuttern som fäster lyftarmens brytarfäste på lyftarm nr 4, 6 eller 7 (Figur 87). I figuren visas nr 4.



Figur 87

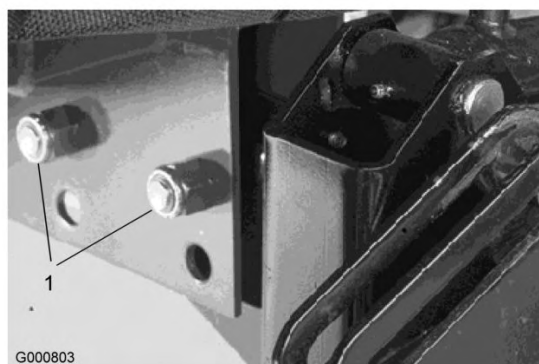
1. Lyftarmsbrytare
2. Vagnsbultmutter
3. Lyftarmsflagga

- Flytta lyftbrytarfästet upp i skåran till önskat läge.
- Ställ in avståndet mellan lyftarmsbrytaren och flaggan på lyftarmen till ca 1,5 mm.
- Dra åt vagnsbultens mutter.

Justera de tre främre klippenheternas rörelse

Det kan vara önskvärt att få de tre främre klippenheterna att röra sig ännu längre nedåt i områden med stora nivåskillnader. Om någon av de tre främre klippenheterna lyfts upp från marken när man klipper på en kulle, kan den främre bärramen sänkas ned genom att man tar bort monteringsbultarna och flyttar ramen till den nedersta uppsättningen hål i huvudramen (Figur 88). Kontakta din lokala återförsäljare för hjälp.

Obs: Om man flyttar bärramen nedåt minskar avståndet mellan klippenheterna och marken i vänd- och transportlägena, och en justering av lyftkedjans längd på klippenheten kan behövas.



Figur 88

1. Bärramens monteringsbultar

Förvaring

Traktorenhet

1. Rengör traktorenheten, klippenheterna och motorn ordentligt.
2. Kontrollera däcktrycket. Pumpa alla däck till 103–138 kPa.
3. Kontrollera om något av fästelementen är löst och dra åt om det behövs.
4. Smörj eller olja samtliga smörjnipplar och svängpunkter. Torka av överflödigt fett.
5. Sandpappra lätt och måla i områden där färgen har skrapats av, flagat eller rostat. Reparera eventuella bucklor i metallchassit.
6. Serva batteriet och kablarna på följande sätt:
 - A. Ta bort batteriets kabelanslutningar från batteripolerna.
 - B. Rengör batteriet, kabelanslutningarna och polerna med en stålborste och en lösning av natriumbikarbonat.
 - C. Fetta in kabelanslutningarna och batteriposterna med smörjfett av typen Grafo 112X (skinover) (Toro artikelnr 505-47) eller vaselin för att förhindra korrosion.
 - D. Ladda långsamt upp batteriet i 24 timmar var 60:e dag för att förhindra att det blyulfateras.



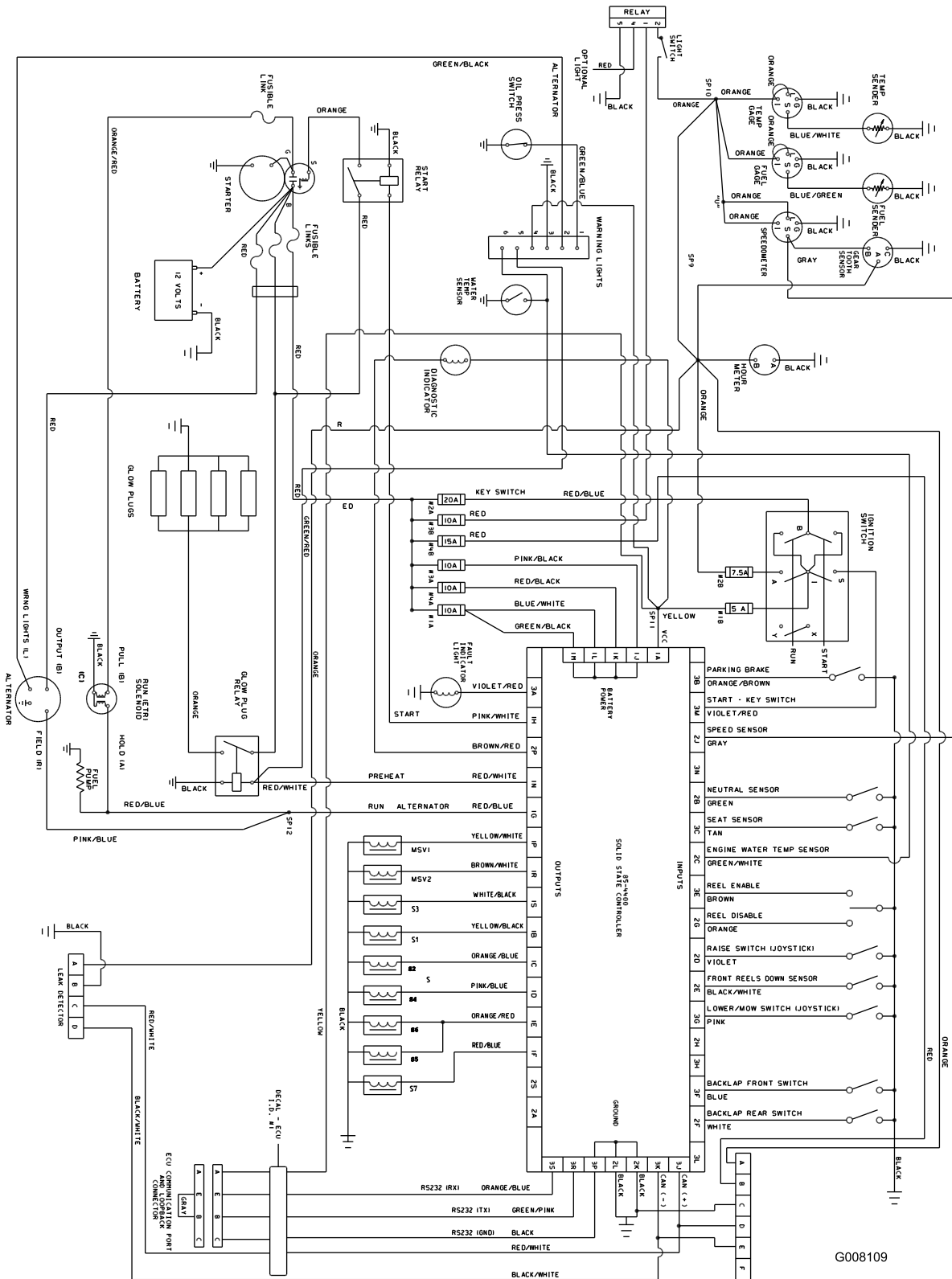
Vid laddning av batteriet bildas explosiva gaser.

Rök aldrig nära batteriet och håll det borta från gnistor och lågor.

Motor

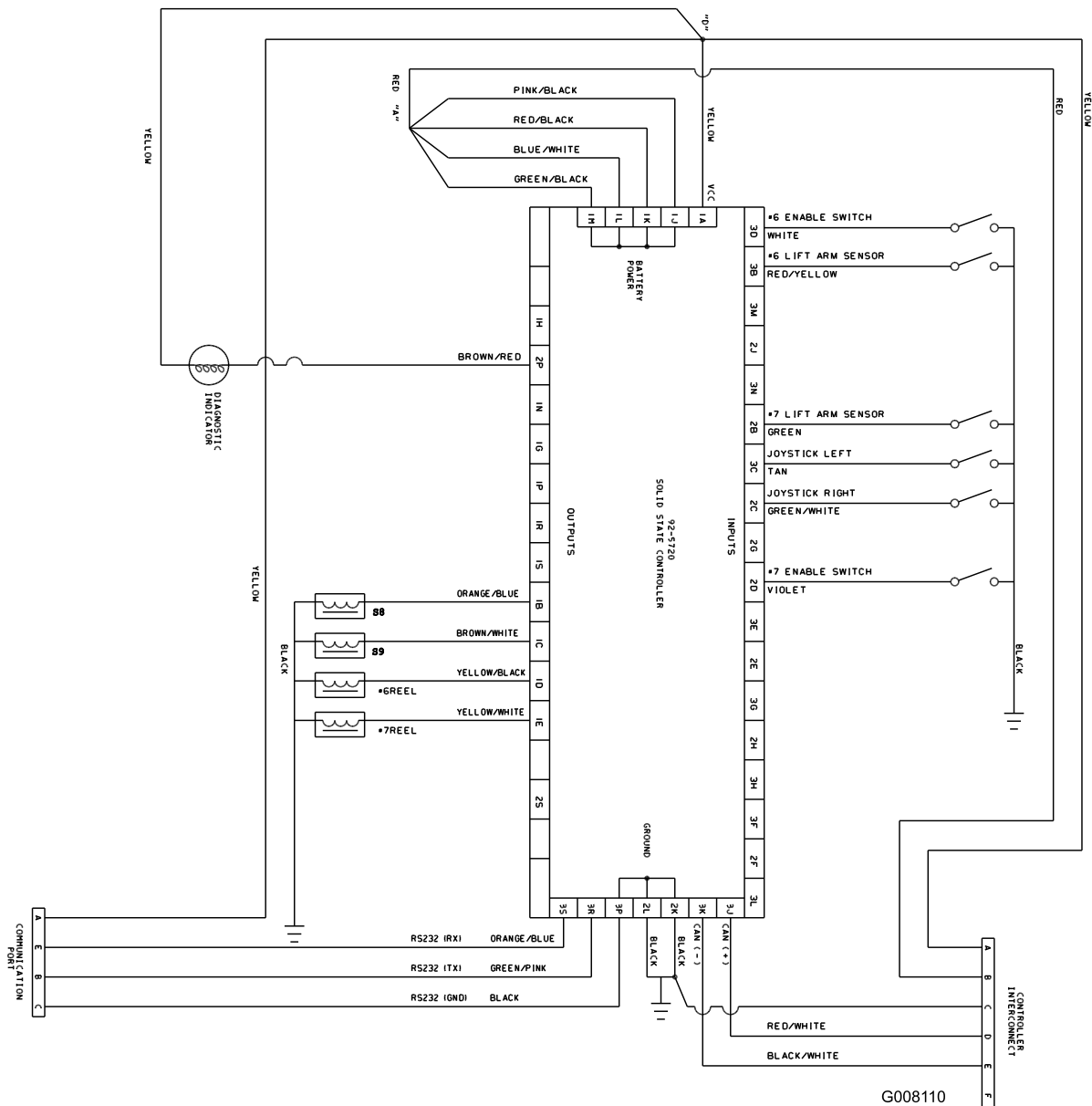
1. Töm motoroljan från kärlet och sätt tillbaka avtappningspluggen.
2. Ta bort och kasta oljefiltret. Montera ett nytt oljefilter.
3. Fyll oljekärlet med 7 liter motorolja av typen SAE15W-40 CD, CE, CF, CF-4 eller CG-4.
4. Starta motorn och kör den på tomgång i ca två minuter.
5. Stäng av motorn.
6. Spola bränsletanken med färskt, rent dieselbränsle.
7. Säkra bränslesystemets alla nipplar.
8. Rengör och serva luftrenaren ordentligt.
9. Täta luftrenarens inlopp och avgasutloppet med väderbeständig tejp.
10. Kontrollera frostskyddsmedlet och fyll på med en 50/50-blandning av vatten och frostskyddsmedel, så att du klarar de lägsta temperaturerna under vintern.

Scheman



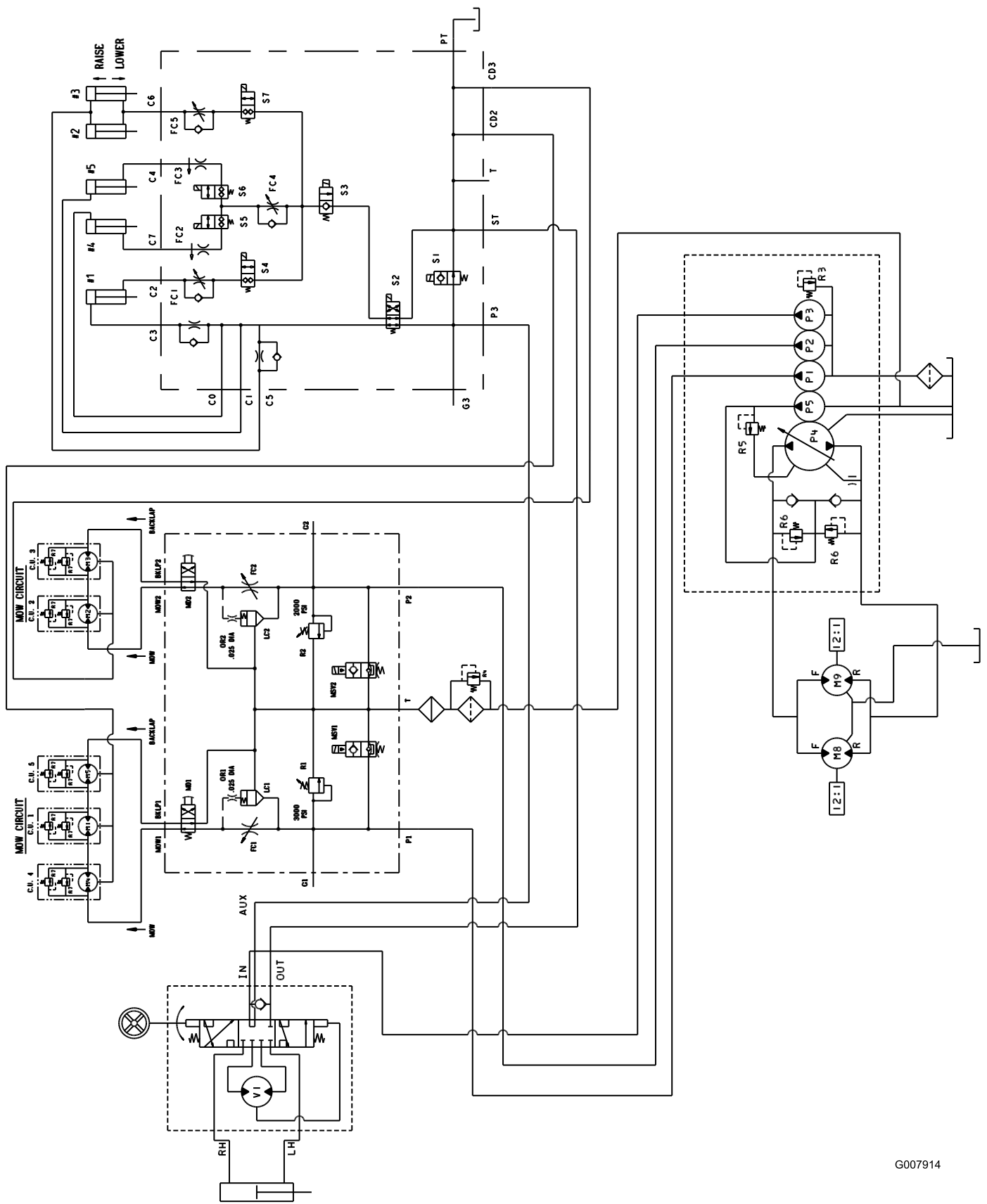
G008109

Elschema, samtliga modeller (Rev. A)



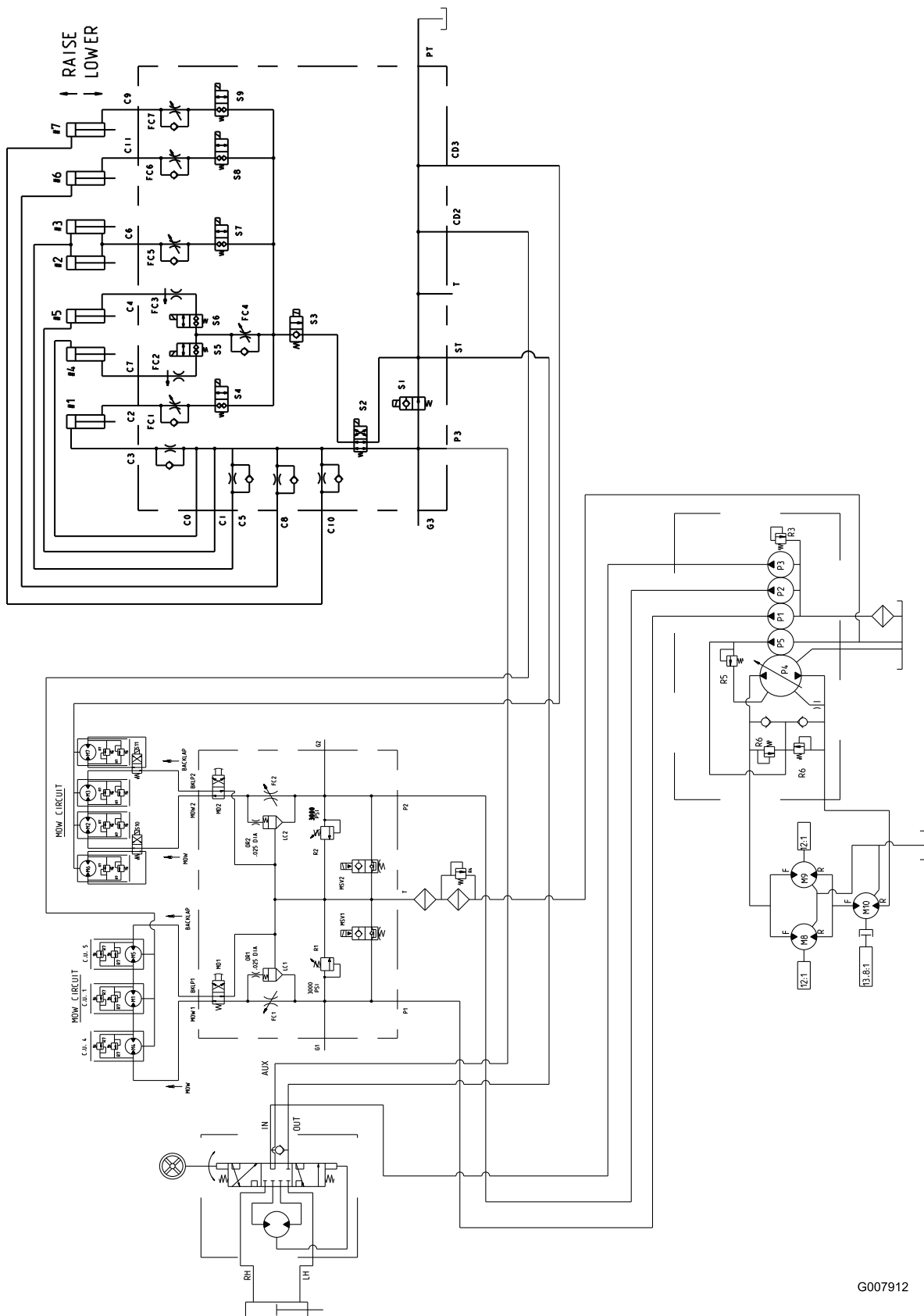
G008110

Elschema, endast modellerna 03808 och 03813 (Rev. A)



Hydraulschema, modell 03806 (Rev. -)

G007914



Hydraulschema, modellerna 03808 och 03813 (Rev. A)

G007912

Anteckningar:



Toros allmänna produktgaranti

Två års begränsad garanti

Produkter och fel som omfattas

The Toro Company och dess dotterbolag Toro Warranty Company garanterar gemensamt, och i enlighet med ett avtal dem emellan, att din Toro-produkt ("produkten") är fri från material- och tillverkningsfel i två år eller 1 500 arbetstimmar*, beroende på vilket som inträffar först. Den här garantin gäller för alla produkter förutom luftare (och för dem finns det separata garantiförklaringar). Om ett fel som omfattas av garantin föreligger, kommer vi att reparera produkten utan kostnad för dig. Detta omfattar feldiagnos, utförande av arbetet, reservdelar och transport. Den här garantin börjar gälla det datum då produkten levereras till den ursprungliga köparen i återförsäljarledet.

* Produkt som är utrustad med timmätare

Anvisningar för garantiservice

Du är ansvarig för att meddela produkt-distributören eller den auktoriserade återförsäljaren som du köpte produkten av så snart du tror att ett fel som omfattas av garantin föreligger. Om du behöver hjälp med att hitta en produkt-distributör eller auktoriserad återförsäljare, eller om du har några frågor som rör dina rättigheter och skyldigheter beträffande garantin, är du välkommen att kontakta oss på:

Toro Commercial Products Service Department
Toro Warranty Company
8111 Lyndale Avenue South
Bloomington, MN 55420-1196, USA
952-888-8801
E-post: commercial.warranty@toro.com

Ägarens ansvar

Som ägare till produkten är du ansvarig för att utföra det underhåll och de justeringar som krävs, i enlighet med anvisningarna i *bruksanvisningen*. Om du inte utför det underhåll och de justeringar som krävs kan detta leda till att ett eventuellt garantianspråk inte godkänns.

Produkter och fel som inte omfattas

Det är inte alla produkt- eller funktionsfel som kan inträffa under garantiperioden som beror på material- eller tillverkningsfel. Den här garantin omfattar inte följande:

- Produktfel som orsakas av att andra reservdelar än sådana som har tillverkats av Toro används eller av att extra, modifierade tillbehör och produkter som inte har tillverkats av Toro monteras och används. I vissa fall erbjuder tillverkaren en separat garanti för sådana produkter.
- Produktfel som orsakas av underlåtenhet att utföra det underhåll och/eller de justeringar som rekommenderas. Garantianspråk kan komma att underkännas om Toro-produkten inte underhålls i enlighet med anvisningarna i stycket Rekommenderat underhåll i *bruksanvisningen*.
- Produktfel som orsakas av felaktig, slarvig eller vårdslös användning av produkten.
- Slitdelar som förbrukas genom användningen, förutom om dessa visar sig vara defekta. Exempel på slitdelar som förbrukas, eller används upp, vid normal användning av produkten omfattar, men är inte begränsade till, bromsklossar och bromsbelägg, lamellbelägg, knivar, cylindrar, underknivar, harvpinnar, tändstift, svänghjul, däck, filter, remmar samt vissa sprutkomponenter som membran, munstycken och backventiler m.m.
- Fel som orsakas av yttre påverkan. Yttre påverkan omfattar, men är inte begränsad till, väder, förvaringsomständigheter, föroreningar, användning av kylvätskor, smörjmedel, tillsatser, konstgödning, vatten eller kemikalier m.m. som ej har godkänts.
- Normalt förekommande buller, vibrationer, slitage och försämringar.

- Normalt slitage omfattar, men är inte begränsat till, skador på säten till följd av slitage eller nötning, slitage på målade ytor, repor på dekaleringar eller fönster m.m.

Reservdelar

Reservdelar som ska bytas ut i samband med det underhåll som krävs omfattas endast av garantin under perioden fram till den planerade tidpunkten för utbytet av delen. Delar som byts ut i enlighet med den här garantin omfattas av garantin under hela den återstående produktgarantin och tillfaller Toro. Toro fattar det slutliga beslutet om huruvida en befintlig del eller enhet ska repareras eller bytas ut. Toro har rätt att använda omarbetade reservdelar vid garantireparationer.

Anmärkning om garantin för djupurladdningsbatterier:

Djupurladdningsbatterier har en total livslängd på ett visst antal kilowattimmar. Den totala livslängden kan förlängas eller förkortas genom olika användnings-, laddnings- och underhållstekniker. I och med att batterierna i produkten används, förkortas användningstiden mellan laddningsintervallen gradvis till dess att batterierna är helt förbrukade. Det är ägaren till produkten som ansvarar för att ersätta batterier som förbrukas genom normal användning. Det kan bli nödvändigt att byta ut batterierna under den normala garantiperioden, och det sker då på ägarens bekostnad.

Ägaren bekostar underhållet

Den vanliga service som krävs för Toro-produkter omfattar bland annat att finjustera motorn, smörja, rengöra och polera, byta filter och kylvätska samt att utföra det underhåll som rekommenderas. Sådan service får ägaren själv bekosta.

Allmänna villkor

Reparation av en auktoriserad Toro-distributör eller Toro-återförsäljare är den enda kompensation som du har rätt till under denna garanti.

Varken The Toro Company eller Toro Warranty Company är ansvariga för indirekta eller oförutsedda skador eller följdskador som uppkommer i samband med användningen av de Toro-produkter som omfattas av denna garanti. Det inkluderar alla kostnader eller utgifter för att tillhandahålla ersättningsutrustning eller service under rimliga perioder med funktionsfel eller avsaknad av möjlighet att använda produkten medan reparationer som omfattas av garantin utförs. Med undantag för den emissionsgaranti som nämns nedan, och endast om denna är tillämplig, ges ingen annan uttrycklig garanti. Alla indirekta garantier i fråga om säljbarhet och användningslämplighet är begränsade till denna uttryckliga garantis varaktighet.

I vissa stater är det inte tillåtet att undanta oförutsedda skador eller följdskador, eller att tidsbegränsa en indirekt garantis varaktighet, och i dessa fall är det möjligt att ovanstående undantag och begränsningar inte gäller. Denna garanti ger dig specifika juridiska rättigheter, och du kan även ha andra rättigheter som varierar från stat till stat.

Anmärkning om motorgarantin:

Produktens emissionskontrollsystem kan omfattas av en separat garanti som uppfyller de krav som har fastställts av den amerikanska miljömyndigheten (Environmental Protection Agency, EPA) och/eller Kaliforniens luftskyddsmyndighet (California Air Resources Board, CARB). Tidsbegränsningarna som anges ovan är inte tillämpliga i fråga om garantin för emissionskontrollsystem. Se garantiförklaringen om emissionskontroll som finns i *bruksanvisningen* eller i motortillverkarens dokumentation för ytterligare information.

Andra länder än USA och Kanada

Kunder som har köpt Toro-produkter som har exporterats från USA eller Kanada ska kontakta sin Toro-distributör (återförsäljare) för att få garantipolicy för sitt eget land eller sin provins eller stat. Om du av någon anledning är missnöjd med din distributörs service eller har svårt att få garantiupplysningar bör du kontakta Toro-importören.