

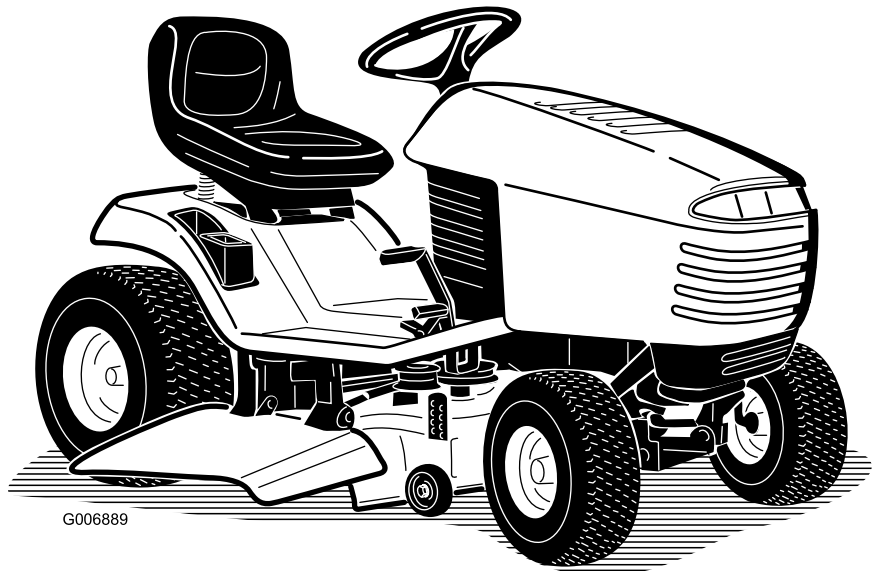


Count on it.

Uživatelská příručka

Zahradní traktor Wheel Horse XL 380H

Číslo modelu 71252—Výrobní číslo 310002001 a vyšší



G006889

Tento výrobek splňuje všechny relevantní směrnice Evropské unie. Podrobné informace naleznete v Prohlášení o shodě k tomuto výrobku.



Obrázek 2

1. Varovný bezpečnostní symbol

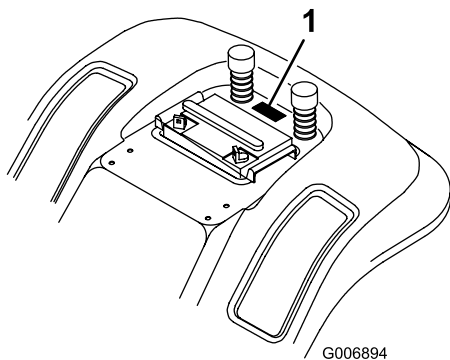
Úvod

Tato rotační sekačka na trávu s pojezdem je určena k tomu, aby ji používali majitelé domů i najímání profesionálové. Je určena pro sekání trávy na dobře udržovaných trávnících v rezidenčních či komerčních areálech. Není určena k řezání křovin ani k zemědělskému použití.

Pečlivě si tuto příručku prostudujte, abyste se naučili stroj správně obsluhovat a udržovat, a předešli tak zranění a jeho poškození. Jste odpovědní za řádnou a bezpečnou obsluhu stroje.

Společnost Toro můžete kontaktovat přímo na stránkách www.Toro.com, kde získáte informace o výrobcích a příslušenství, naleznete prodejce nebo si můžete výrobek zaregistrovat.

Potřebujete-li servis, originální díly Toro nebo doplňující informace, spojte se s autorizovaným servisním a prodejním střediskem nebo zákaznickým střediskem Toro a uveďte číslo modelu a výrobní číslo produktu. Obrázek 1 znázorňuje umístění typového a sériového čísla na výrobku. Čísla si запиšte do následujícího pole.



Obrázek 1

1. Umístění čísla modelu a výrobního čísla

Číslo modelu _____
Výrobní číslo _____

V této příručce jsou uvedena potenciální nebezpečí a zvláštní bezpečnostní informace označené výstražným symbolem (Obrázek 2), který signalizuje nebezpečí, které může způsobit vážný úraz nebo smrt, pokud doporučená bezpečnostní opatření nejsou dodržována.

Ke zdůraznění informací se v tomto návodu používají dva výrazy. **Důležité** upozorňuje na zvláštní informace mechanického charakteru a **Upozornění** zdůrazňuje všeobecné informace, kterým je třeba věnovat zvláštní pozornost.

Obsah

Úvod.....	2
Bezpečnost.....	3
Postupy bezpečné obsluhy pro rotační sekačky s pojezdem řidiče.....	3
Bezpečnost sekačky Toro s pojezdem.....	5
Akustický tlak.....	5
Akustický výkon.....	5
Vibrace.....	5
Ukazatel sklonu.....	6
Bezpečnostní a instrukční štítky.....	7
Součásti stroje.....	10
Ovládací prvky.....	10
Technické údaje.....	10
Obsluha.....	10
Palivo a olej.....	10
Použití parkovací brzdy.....	11
Nastavení polohy sedačky.....	12
Obsluha předních reflektorů.....	12
Použití ovládací páky žacích nožů (PTO).....	12
Nastavení výšky sekání.....	12
Spuštění motoru.....	13
Zastavení motoru.....	13
Používání bezpečnostního blokovacího systému.....	14
Zkouška bezpečnostního blokovacího systému.....	15
Ruční tlačení traktoru.....	15
Pojezd vpřed a vzad.....	16
Zastavení traktoru.....	16
Boční vyhazování nebo „mulčování“ trávy.....	17
Montáž krytu vyhazovacího otvoru.....	17
Provozní typy.....	17
Údržba.....	19
Doporučený harmonogram údržby.....	19
Mazání.....	20
Mazání traktoru.....	20
Údržba motoru.....	20

Výměna motorového oleje.....	20
Vzduchový filtr.....	22
Údržba zapalovací svíčky.....	23
Údržba palivového systému.....	24
Vypouštění palivové nádrže.....	24
Výměna palivového filtru.....	24
Údržba elektrického systému.....	25
Údržba baterie.....	25
Údržba pojistek.....	27
Údržba hnací soustavy.....	27
Údržba - kapalina hnací nápravy.....	27
Údržba chladicího systému.....	28
Vyčištění chladicího systému.....	28
Údržba brzd.....	28
Údržba parkovací brzdy.....	28
Údržba nože.....	29
Údržba žacích nožů.....	29
Boční vyrovnání sekačky.....	33
Nastavení podélného sklonu žacích nožů.....	34
Kontrola tlaku v pneumatikách.....	35
Přední reflektory.....	35
Čištění.....	36
Mytí spodku sekačky.....	36
Uskladnění.....	37
Odstraňování závad.....	39
Schémata.....	41

Bezpečnost

Postupy bezpečné obsluhy pro rotační sekačky s pojezdem řidiče

Před uvedením traktoru do provozu si přečtete tuto příručku tak, abyste porozuměli jejímu obsahu.

Následující pokyny jsou z normy CEN EN 836:1997.

Tento výrobek může amputovat ruce a nohy a vrhat předměty. Dodržujte vždy všechny bezpečnostní pokyny, abyste zamezili vážnému úrazu nebo smrti.

Zaškolení

- Pečlivě si přečtete pokyny. Důkladně se seznamte s ovládaním a řádným používáním zařízení.
- Nikdy nedovolte, aby stroj používaly děti ani dospělé osoby, které nejsou s těmito pokyny seznámeny. Místní předpisy mohou určovat věkovou hranici provozovatele.
- Nikdy nesekejte, jsou-li nablízku osoby, zejména děti, nebo zvířata.
- Mějte na paměti, že provozovatel nebo uživatel nese odpovědnost za nehody nebo ohrožení jiných osob nebo jejich majetku.
- Na traktoru nikdy nikoho nevozte.
- Všichni řidiči by si měli opatřit odborné a praktické pokyny. Takové pokyny by měly zdůrazňovat:
 - potřebu zvýšené pečlivosti a soustředění při práci na strojích se sedícím řidičem;
 - skutečnost, že stroj, který začal klouzat po svahu, nikdy nedostanete zpět pod kontrolu použitím brzd. Hlavními důvody ztráty kontroly nad strojem v takových případech jsou:
 - ◇ nedostatečný záběr kol,
 - ◇ příliš rychlý pojezd stroje,
 - ◇ nepřiměřené brzdění,
 - ◇ použití typu stroje, který není pro danou práci vhodný,
 - ◇ nedostatečné respektování vlivu stavu povrchu, zejména prudkosti stoupání,
 - ◇ nesprávné zavěšení náradí a rozmístění zátěže na stroji.

Příprava

- Při sekání mějte na sobě vždy pevnou obuv a dlouhé kalhoty. Se zařízením nepracujte bosí ani v sandálech.

- Zkontrolujte důkladně místo, kde budete zařízení používat, a odstraňte veškeré předměty, které by stroj mohl odmrštit.
- **Výstraha** – Palivo je vysoce hořlavé.
 - Skladujte palivo ve speciálních nádobách určených pro tento účel.
 - Palivo doplňujte pouze venku a při doplňování nekuřte.
 - Před spuštěním motoru doplňte palivo. Nikdy nesundávejte uzávěr palivové nádrže ani nedoplňujte palivo, pokud běží motor nebo pokud je motor zahřátý.
 - V případě rozlití paliva nespouštějte motor. Přemístěte stroj z prostoru, kde došlo k rozlití, a zabraňte možnosti vzniku požáru, dokud se výpary paliva nerozptýlí.
 - Nasaďte bezpečně všechny uzávěry zpět na palivovou nádrž a nádoby na palivo.
- Vyměňujte vadné tlumiče výfuku.
- Před použitím se vždy vizuálně přesvědčete, zda žací nože, upevňovací šrouby nožů a žací ústrojí nejsou opotřebované nebo poškozené. Opotřebované nebo poškozené žací nože a šrouby vyměňujte po celých sadách, aby byla zachována mechanická rovnováha.
- U strojů s několika žacími noži buďte opatrní, neboť rotace jednoho nože může způsobit rotaci ostatních nožů.
 - na svazích a při otočkách na malém prostoru udržujte nízkou jezdovou rychlost;
 - vždy dávejte pozor na vyvýšeniny, prohlubně a jiná skrytá nebezpečí;
 - nikdy nesekejte napříč přes svah, pokud váš traktor není pro takovou jízdu konstruován.

Provoz

- Nenechávejte běžet motor v uzavřeném prostoru, kde se mohou hromadit výfukové plyny obsahující nebezpečný oxid uhelnatý.
- Sekejte pouze za denního světla nebo při dobrém umělém osvětlení.
- Než se pokusíte spustit motor, rozpojte všechny záběrové spojky žacího nože a zařaďte neutrální.
- Nepoužívejte na svazích se stoupáním větším než
 - 5° při pohybu po vrstevnici;
 - 10° při pohybu do kopce;
 - 15° při pohybu z kopce.
- Pamatujte, že bezpečný svah neexistuje. Jízda po zatravněných svazích vyžaduje zvláštní pozornost. Abyste zabránili převrácení traktoru:
 - při jízdě ze svahu anebo do svahu prudce nezastavujte ani se nerozjíždějte;
 - pomalu spínejte spojku; stroj udržujte vždy ve stavu se zařazeným převodem, což platí zejména při jízdě ze svahu;
- Buďte opatrní při tažení nákladu anebo používání těžkého nářadí.
 - Používejte pouze schválené závěsy tažné tyče.
 - Omezte zátěž tak, abyste ji mohli bezpečně zvládnout.
 - Při jízdě prudce nezatačujte. Při couvání dbejte zvýšené opatrnosti.
 - Jestliže to tento návod k obsluze doporučuje, používejte protizávaží anebo kolová závaží.
- Blesk může způsobit vážné zranění nebo smrt. Pokud vidíte, jak se blýská, nebo slyšíte hřmění, stroj nepoužívejte a vyhledejte úkryt.
- Při přejíždění silnic nebo v jejich blízkosti dávejte pozor na provoz.
- Před přejezdem nezatravněných ploch zastavte pohyb žacích nožů.
- Používáte-li nějaké přídavné zařízení, nikdy nesměřujte odhoz materiálu na okolostojící osoby ani nedovolte, aby se za provozu stroje nějaké osoby zdržovaly v jeho blízkosti.
- Nikdy neprovozujte stroj s poškozenými kryty nebo se sejmutým ochranným a bezpečnostním zařízením.
- Neměňte nastavení regulátoru motoru a nepřekračujte normální otáčky motoru. Provoz při nadměrných otáčkách motoru může zvýšit riziko zranění.
- Před opuštěním místa řidiče:
 - vyřaďte pohon a spusťte všechna přídavná zařízení;
 - přeřaďte na neutrální a zatáhněte parkovací brzdu;
 - zastavte motor a vytáhněte klíček.
- Vyřaďte pohon všech přídavných zařízení, zastavte motor a odpojte kabel zapalovací svíčky (kabely zapalovacích svíček) nebo vytáhněte klíček ze spínací skříňky:
 - budete-li čistit nebo uvolňovat ucpaný vyhazovací kanál;
 - budete-li sekačku kontrolovat, čistit nebo na ní provádět práce;
 - najedete-li na cizí předmět. Zkontrolujte sekačku, zda nedošlo k jejímu poškození, a před dalším

spuštěním motoru a uvedením sekačky do provozu proveďte nezbytnou opravu,

- pokud sekačka nezvykle vibruje (okamžitě zkontrolujte).
- Při dopravě sekačky a vždy, když sekačku nepoužíváte, vyřaďte pohon přídatných zařízení.
- Zastavte motor a vyřaďte pohon přídatných zařízení.
 - před doplňováním paliva,
 - před snímáním sběracího koše;
 - před nastavováním výšky sekání, pokud výšku nelze nastavit z pozice operátora.
- Při doběhu motoru uberte plyn a jestliže je motor vybaven uzavíracím ventilem, po skončení sekání uzavřete přívod paliva.

Údržba a skladování

- Všechny matice a šrouby musejí být dotažené, aby zařízení bylo v bezpečném provozním stavu.
- Nikdy neskladujte stroj s palivem v nádrži uvnitř budov, kde výpary paliva mohou přijít do styku s otevřeným plamenem anebo jiskrou.
- Před uskladněním v uzavřeném prostoru nechte vychladnout motor.
- Kvůli snížení rizika požáru je zapotřebí z motoru, tlumiče výfuku, prostoru pro baterii a prostoru palivové nádrže odstraňovat zbytky trávy, listů a přebytečného oleje.
- Provádějte časté kontroly opotřebení a zhoršení stavu sběracího koše.
- Z důvodu bezpečnosti vyměňujte opotřebené nebo poškozené díly.
- Palivovou nádrž vyprazdňujte mimo uzavřené prostory.
- U strojů s několika žacími noži buďte opatrní, neboť rotace jednoho nože může způsobit rotaci ostatních nožů.
- Jestliže je třeba stroj zaparkovat, uskladnit anebo ponechat bez dohledu, spusťte všechna žací zařízení dolů, pokud nepoužijete spolehlivé mechanické zablokování.

Bezpečnost sekačky Toro s pojezdem

V následujícím odstavci jsou uvedeny bezpečnostní informace specifické pro výrobky Toro, které nejsou obsaženy v normě CEN.

Používejte pouze schválená přídatná zařízení Toro. Při použití neschválených přídatných zařízení může propadnout záruka.

Akustický tlak

Úroveň akustického tlaku u tohoto zařízení v blízkosti ucha obsluhy činí 89 dBA s odchylkou (K) 1 dBA. Úroveň akustického tlaku byla stanovena v souladu s postupy uvedenými v normě EN 836.

Akustický výkon

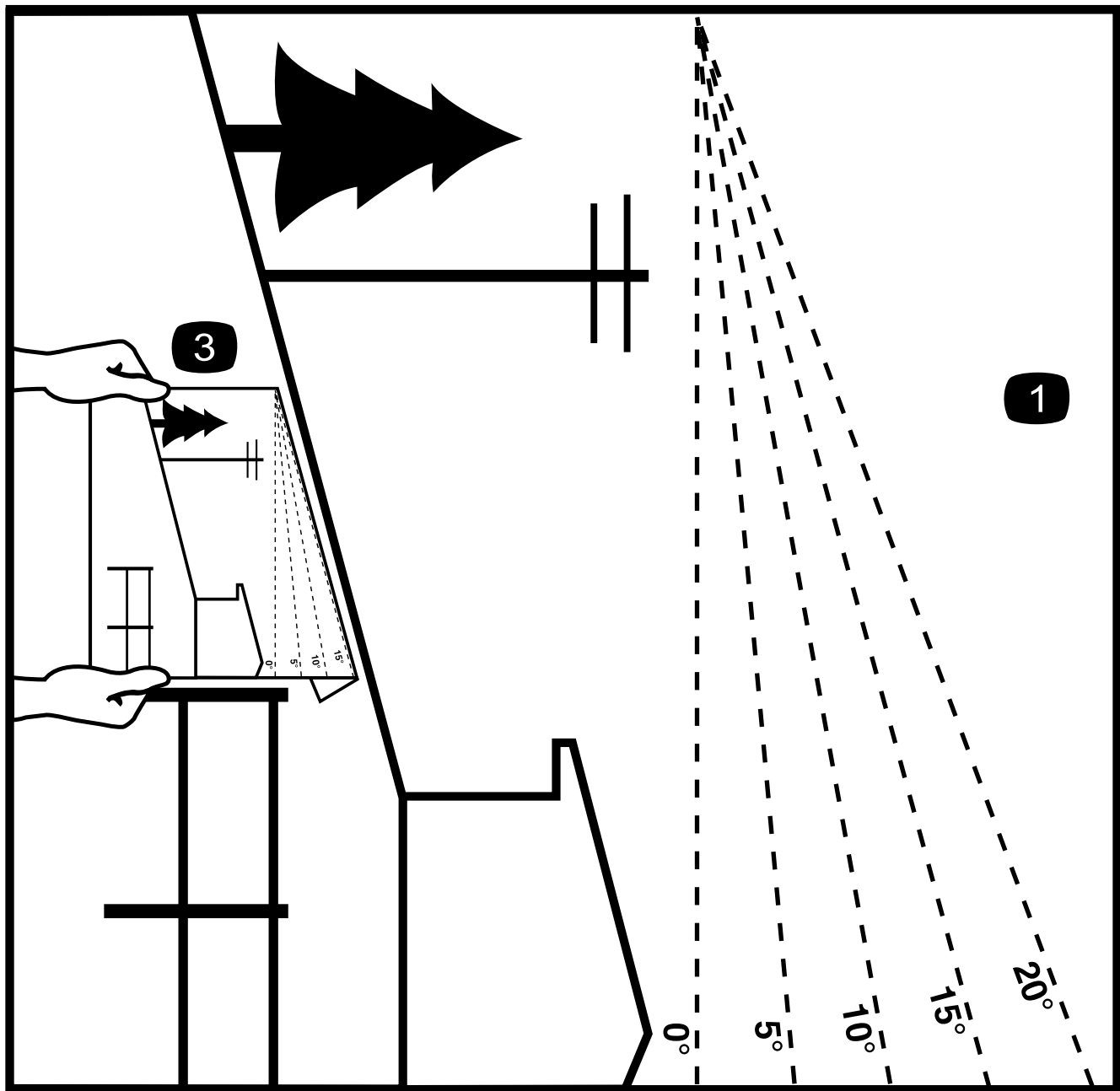
Garantovaná úroveň akustického výkonu u tohoto zařízení činí 100 dBA s odchylkou (K) 1 dBA. Úroveň akustického výkonu byla stanovena v souladu s postupy uvedenými v normě ISO 11094.

Vibrace

Úroveň chvění ruky a paže obsluhy u tohoto zařízení nepřekračuje 2,4 m/s² pro levou a 1,5 m/s² pro pravou ruku, v obou případech s odchylkou (K) 1,2 m/s². Naměřené hodnoty byly získány v souladu s postupy uvedenými v normě EN 836.

Úroveň chvění ruky a paže obsluhy u tohoto zařízení nepřekračuje 0,49 m/s² pro celé tělo, s odchylkou 0,25 m/s². Naměřená hodnota byla získána v souladu s postupy uvedenými v normě EN 836.

Ukazatel sklonu



G011841

2

Obrázek 3

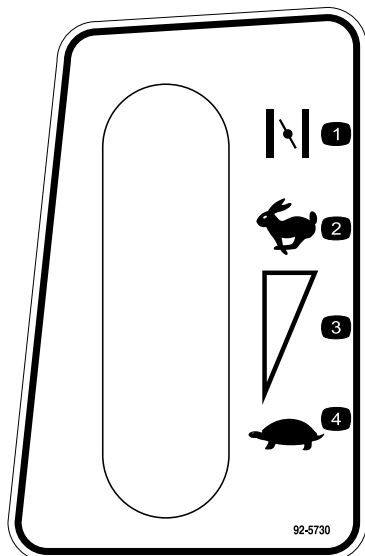
Tato strana může být kopírována pro osobní použití.

1. Stroj můžete bezpečně používat na svahu s maximálním stoupáním **15 stupňů**. Pro stanovení úhlu stoupání na svazích použijte diagram stoupání před tím, než začnete sekat. **Nepoužívejte tento stroj na svahu se stoupáním vyšším než 15 stupňů.**Přeložte na příslušné čáře tak, aby čára odpovídala doporučenému svahu.
2. Vyrovnajte tuto hranu s nějakou svislou plochou, například stromem, budovou, plotovou tyčí atd.
3. Příklad, jak porovnat svah s přehnutou hranou.

Bezpečnostní a instrukční štítky

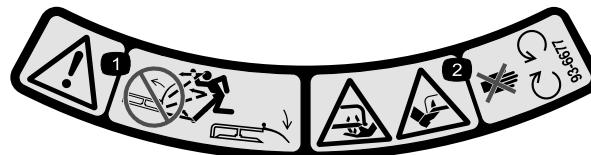


Bezpečnostní štítky a pokyny jsou umístěny na viditelném místě v blízkosti každého prostoru představujícího potenciální nebezpečí. V případě ztráty nebo poškození původního štítku jej nahraďte novým.



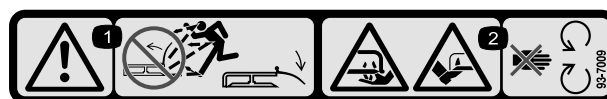
92-5730

- | | |
|---------------|--------------------------------|
| 1. Sytič | 3. Plynule měnitelné nastavení |
| 2. Rychlý běh | 4. Pomalý běh |



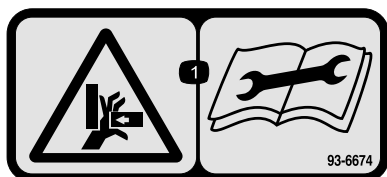
93-6677

- Důležité upozornění — nikdy nepoužívejte sekačku se zdviženým nebo odstraněným deflektorem; deflektor musí být vždy na svém místě.
- Nebezpečí pořezání, useknutí ruky nebo nohy žacím nožem – nepřibližujte se k pohyblivým součástem.



93-7009

- Důležité upozornění — nikdy nepoužívejte sekačku se zdviženým nebo odstraněným deflektorem; deflektor musí být vždy na svém místě.
- Nebezpečí pořezání, useknutí ruky nebo nohy žacím nožem – nepřibližujte se k pohyblivým součástem.



93-6674

- Nebezpečí rozdrcení ruky – před prováděním oprav nebo údržby si přečtěte pokyny v uživatelské příručce.



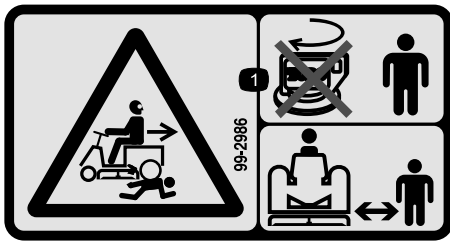
93-7010

- Nebezpečí od odlétávajících předmětů – dodržujte dostatečnou vzdálenost okolostojících osob od sekačky.
- Nebezpečí odmrštění předmětů sekačkou – mějte nasazený deflektor.
- Nebezpečí pořezání, useknutí ruky nebo nohy – nepřibližujte se k pohyblivým součástem.



Značka výrobce

- Znamená, že nůž je součástka pocházející od původního výrobce stroje.



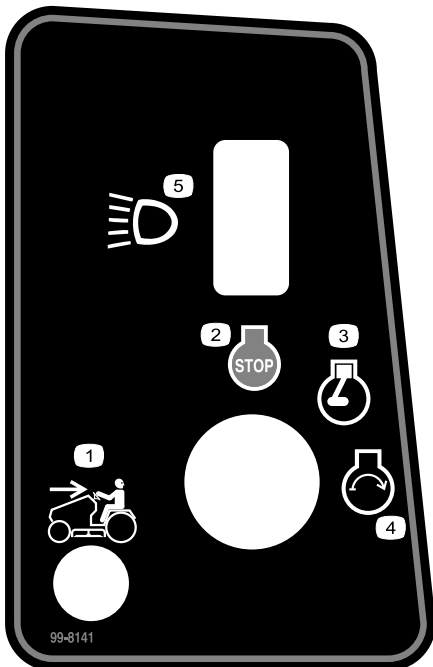
99-2986

1. Nebezpečí rozdrčení/amputace končetin okolostojících osob — v přítomnosti dětí neotáčejte klíčkem zapalování; děti musí být v bezpečné vzdálenosti od stroje.



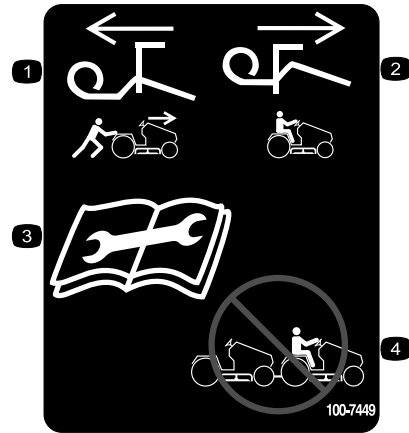
99-5340

1. Uzamykatelný funkční volič — otočte pro sekání při jízdě vzad.



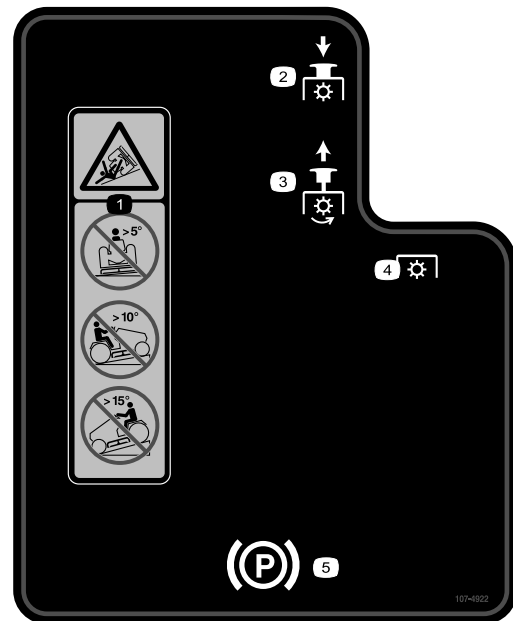
99-8141

- | | |
|-------------------------------------|----------------------|
| 1. Sekání při jízdě vzad aktivováno | 4. Spuštění motoru |
| 2. Vypnutí motoru | 5. Přední reflektory |
| 3. Běh motoru | |



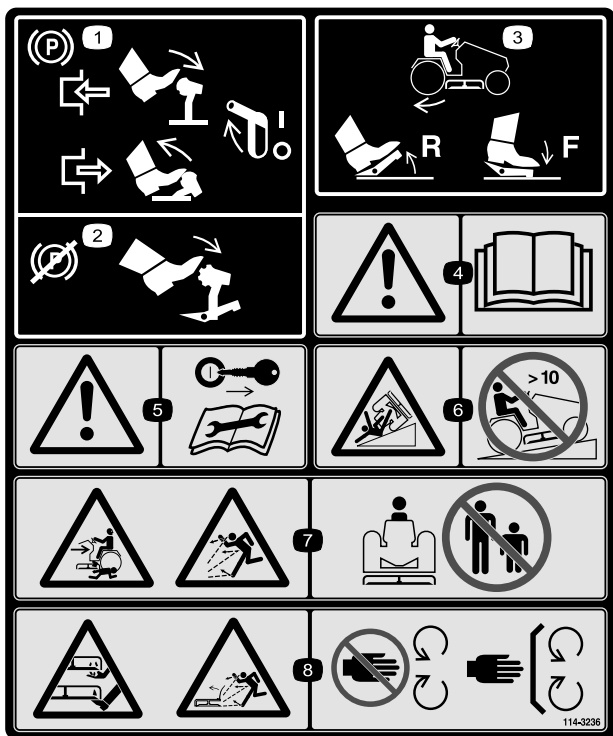
100-7449

- | | |
|---------------------------------------|---|
| 1. Pro tlačení stroje páku vytáhněte. | 3. Před prováděním oprav nebo údržby si přečtěte pokyny v uživatelské příručce. |
| 2. Pro pohon stroje páku zasuňte. | 4. Stroj nevěčte. |



107-4922

1. Důležité upozornění – abyste se vyhnuli nebezpečí převržení traktoru, nepřejíždějte po vrstevnici svahy se stoupáním větším než 5°, nevyjíždějte svahy strmější než 10° a nesjíždějte svahy strmější než 15°.
2. Vypnutí
3. Zapnutí
4. PTO (vyřazení pohonu žacích nožů)
5. Parkovací brzda



114-3236

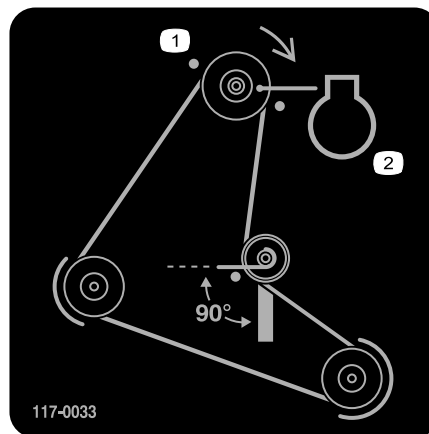
1. Parkovací brzda - chcete-li zabrzdít, sešlápněte brzdový/spojkový pedál a zvedněte páku ruční brzdy; pro odbrzdění sešlápněte a uvolněte brzdový/spojkový pedál.
2. Brzda a spojka - chcete-li zabrzdít či sepnout spojku, sešlápněte brzdový/spojkový pedál.
3. Pohon pojezdu – pro jízdu vzad sešlápněte spodní část pedálu dozadu a dolů; pro jízdu vpřed sešlápněte horní část pedálu dopředu a dolů.
4. Varování – přečtěte si *Uživatelskou příručku*.
5. Varování - před tím, než budete provádět opravy či údržbu, vytáhněte klíček ze zapalování a přečtěte si tyto pokyny.
6. Nebezpečí převrácení - nepoužívejte tento stroj na svahu se stoupáním vyšším než 10 stupňů.
7. Nebezpečí rozdrčení/amputace končetin okolostojících osob, nebezpečí odmrštěných předmětů – okolostojící osoby musí být v bezpečné vzdálenosti od stroje.
8. Nebezpečí pořezání/amputace ruky či nohy, nůž; nebezpečí odmrštěných předmětů, sekačka - nepřibližujte se k pohyblivým součástkám; neodstraňujte žádné kryty ani štíty.



Symbole na baterii

Na baterii jsou některé nebo všechny následující symboly.

1. Nebezpečí výbuchu
2. Chraňte před otevřeným ohněm, nekuřte.
3. Žíravina / nebezpečí popálení
4. Používejte ochranné brýle
5. Přečtěte si *Provozní příručku*.
6. Okolostojící osoby musí být vždy v bezpečné vzdálenosti od baterie.
7. Chraňte si oči; výbušné plyny mohou trvale poškodit zrak nebo způsobit jiné zranění.
8. Kyselina sírová může způsobit trvalé poškození zraku nebo vážné popáleniny.
9. Oči ihned vypláchněte vodou a rychle vyhledejte lékařskou pomoc.
10. Obsahuje olovo, neodhazujte.



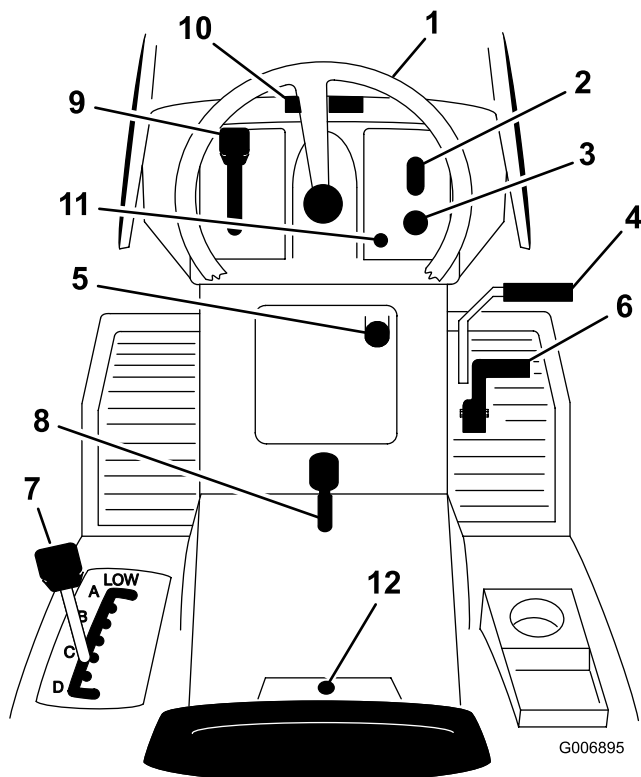
117-0033

1. Vedení a směr řemenu
2. Řemenice motoru

Součásti stroje

Ovládací prvky

Dříve než spustíte motor a začnete s traktorem pracovat, seznámte se s jeho ovládacími prvky (Obrázek 4).



Obrázek 4

- | | |
|--|--|
| 1. Volant | 7. Páka pro nastavení výšky sekání |
| 2. Vypínač předních světel | 8. Páka parkovací brzdy |
| 3. Spínač zapalování | 9. Páka škrtecí klapky |
| 4. Pedál spojky/brzdy | 10. Otevření kapoty |
| 5. Ovládací páka pohonu žacíh nožů (PTO) | 11. Kontrolka provozu při zpětném chodu stroje |
| 6. Pedál ovládání pojezdu | 12. Funkční volič (KeyChoice®) |

Technické údaje

Model	Hmotnost	Délka	Šířka	Výška
71252	397 lb (180 kg)	67 in (169 cm)	45 in (114 cm)	40 in (102 cm)

Obsluha

Poznámka: Levou a pravou stranu stroje určujte z normální pracovní pozice.

Palivo a olej

Doporučené palivo

Používejte standardní bezolovnatý benzin vhodný pro použití v automobilových motorech (minimální oktanové číslo 85). Můžete použít standardní olovnatý motorový benzin, pokud bezolovnatý není k dispozici.

Důležité: Nikdy nepoužívejte metanol, palivo obsahující metanol nebo palivovou směs obsahující více než 10 % etanolu; mohlo by dojít k poškození palivového systému. Nemíchejte do paliva olej.



Za určitých podmínek je motorový benzin extrémně hořlavý a vysoce výbušný. Požár nebo výbuch způsobený motorovým benzinem může popálit vás i jiné osoby a způsobit škody na majetku.

- Palivo doplňujte do nádrže venku na otevřeném prostranství a při studeném motoru. Rozlitý benzin ihned utřete.
- Neplňte palivovou nádrž až po horní okraj. Tankujte do okamžiku, kdy hladina paliva v nádrži dosáhne úrovně 6 až 13 mm pod spodní hranou hrdla palivové nádrže. Tento prázdný prostor v nádrži umožňuje expanzi motorového benzínu.
- Při práci s benzinem nikdy nekuřte, zůstaňte dále od otevřeného ohně nebo od míst, kde by mohlo jiskřením dojít ke vznícení benzinových výparů.
- Benzin skladujte v nádobách schváleného typu a zabraňte přístupu dětí k uskladněnému palivu.
- Nikdy nekupujte zásobu motorového benzínu na dobu přesahující 30 dní.
- Před tankováním vždy pokládejte nádoby na palivo na zem, stranou od vozidla.
- Neplňte nádoby benzinem uvnitř vozidla nebo na korbě nákladního vozu nebo přívěsu, protože koberce v interiéru nebo plastové obložení lůžka mohou izolovat kontejner a zpomalit vybití elektrostatického náboje.
- Pokud je to možné, sjeďte z nákladního vozidla anebo podvalníku a natankujte zařízení tak, aby jeho kola byla na zemi.
- Jestliže to není možné, doplňte palivo do takového zařízení na vozidle nebo přívěsu z kanystru, nikoliv plnicí pistolí.
- Pokud musíte použít pistolí, dotýkejte se tryskou obruby palivové nádrže nebo hrdla kanystru až do úplného načerpání paliva.

Použití aditiv

Použití aditiv v traktoru přinese následující výhody:

- Palivo zůstane při skladování čerstvé po dobu až 90 dnů. V případě delšího uskladnění vypusťte palivo z nádrže.
- Při spuštěném motoru dochází k jeho čištění.
- Nedochozí k hromadění lepkavé vrstvy v palivovém systému, která znesnadňuje startování.

Důležité: Nepoužívejte aditiva s obsahem metanolu nebo etanolu.

Do paliva přidávejte jen správné množství aditiv.

Poznámka: Aditiva jsou neúčinnější, když se smíchají s čerstvým palivem. Aby se minimalizovala možnost tvorby usazenin v palivovém systému, používejte aditiva stále.

Plnění palivové nádrže

1. Zatáhněte parkovací brzdu.
 2. Než opustíte provozní pozici, vypněte motor a počkejte, až se všechny pohybující části zastaví.
 3. Očistěte okolí uzávěru palivové nádrže a uzávěr odšroubujte.
 4. Tankujte do okamžiku, kdy hladina paliva v nádrži dosáhne úrovně 6 až 13 mm pod spodní hranou hrdla palivové nádrže. Neplňte palivovou nádrž až po horní okraj.
- Poznámka:** Tento volný prostor umožní expanzi paliva uvnitř nádrže.
5. Zašroubujte a bezpečně zajistěte uzávěr hrdla palivové nádrže.
 6. Rozlitý benzin ihned utřete.

Kontrola hladiny motorového oleje

Servisní interval: Při každém použití nebo denně

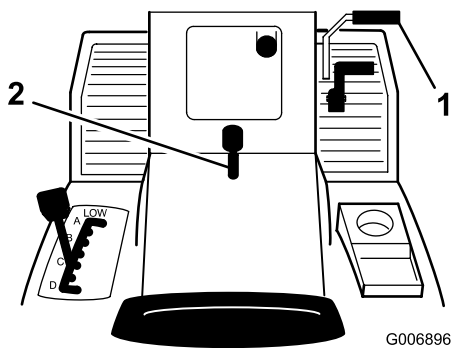
Před spuštěním motoru a zahájením práce s traktorem vždy zkontrolujte hladinu oleje v klikové skříně motoru; postupujte přitom podle návodu v kapitole Kontrola hladiny oleje.

Použití parkovací brzdy

Kdykoli traktor zastavíte anebo ponecháte bez dohledu, zatáhněte parkovací brzdu.

Zatažení parkovací brzdy

1. Sešlápněte brzdový pedál (Obrázek 5) a držte jej v této poloze.



Obrázek 5

1. Brzdový pedál
2. Páka parkovací brzdy

2. Zatáhněte páku parkovací brzdy (Obrázek 5) a pomalu uvolněte nohu z brzdového pedálu.

Poznámka: Pedál by měl zůstat ve stlačené (zamčené) poloze.

Uvolnění parkovací brzdy

1. Sešlápněte brzdový pedál (Obrázek 5).

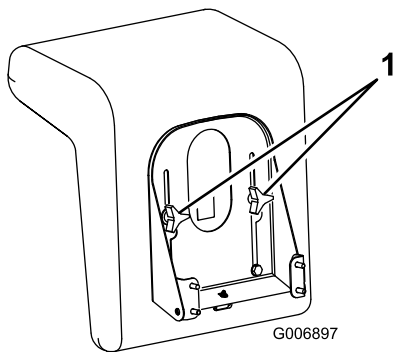
Poznámka: Tím by se páka parkovací brzdy měla uvolnit.

2. Pomalu brzdový pedál uvolněte.

Nastavení polohy sedačky

Sedačkou řidiče můžete pohybovat dopředu a dozadu. Její polohu si nastavte tak, abyste měli optimální podmínky pro řízení a ovládání traktoru a maximální pracovní pohodlí.

1. Zvedněte sedačku a povolte seřizovací knoflíky (Obrázek 6).



Obrázek 6

1. Seřizovací knoflíky

2. Posuňte sedačku do požadované polohy a seřizovací knoflíky opět dotáhněte.

Obsluha předních reflektorů

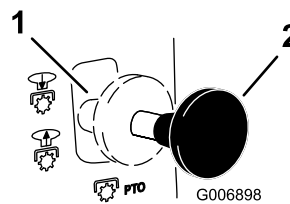
Vypínačem na přístrojové desce (Obrázek 4) se tato světla rozsvěčují nebo zhasínají. Svítí pouze za chodu motoru a v zapnuté poloze vypínače.

Použití ovládací páky žacích nožů (PTO)

Ovládací pákou žacího nože (PTO) se zapíná a vypíná pohon elektrické spojky.

Zařazení pohonu žacích nožů (PTO)

1. Sešlápněte spojkový/brzdový pedál a stroj zastavte.
2. Přesuňte ovládací páku žacích nožů (PTO) do zapnuté polohy (Obrázek 7).



Obrázek 7

1. Vyp. - vyřazeno
2. Zap. - zařazeno

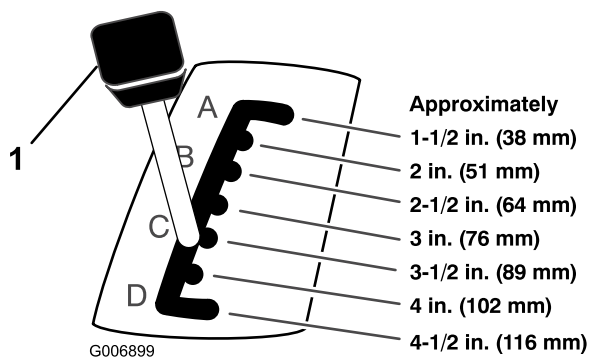
Vyřazení ovládací páky žacích nožů (PTO)

1. Sešlápněte spojkový/brzdový pedál a stroj zastavte.
2. Přesuňte ovládací páku žacích nožů (PTO) do vypnuté polohy (Obrázek 7).

Nastavení výšky sekání

Pákou pro nastavení výšky sekání nastavte sekačku do požadované výšky. Výšku sekání můžete nastavit do jedné ze sedmi pozic v rozmezí přibližně od 38 do 116 mm.

1. Zaparkujte stroj na rovném povrchu.
2. Vypněte ovládací páku žacích nožů (PTO).
3. Zatáhněte parkovací brzdu.
4. Než opustíte provozní pozici, vypněte motor a počkejte, až se všechny pohybuující části zastaví.
5. Zatáhněte za páku pro nastavení výšky sekání a přesuňte ji do požadované polohy (Obrázek 8).

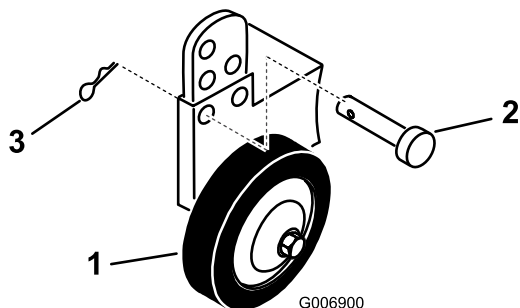


Obrázek 8

1. Páka pro nastavení výšky sekání

6. Následujícím způsobem nastavte všechna stavěcí kola sekačky na správnou výšku:

- A. Odstraňte závlačku a kolík, abyste mohli změnit umístění otvoru (Obrázek 9).



Obrázek 9

1. Kolo
2. Kolík
3. Závlačka

- B. Vyberte takovou polohu otvoru, aby bylo stavěcí kolo 10 mm nad zemí pro použitou výšku sekání (Obrázek 9).

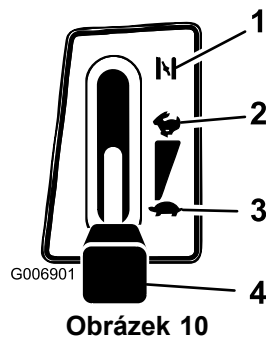
- C. Vložte kolík a zajistěte ho závlačkou.

Spuštění motoru

1. Sedněte si na sedačku řidiče.
2. Zatáhněte parkovací brzdu, viz odstavec Zatažení parkovací.

Poznámka: Motor nenastartujete, pokud nezatáhnete parkovací brzdu nebo zcela nesešlápnete brzdový pedál.

3. Přesuňte ovládací páku žacíků nožů (PTO) do vypnuté polohy (Obrázek 7).
4. Páku škrticí klapky přesuňte do polohy CHOKE (sytič) (Obrázek 10).

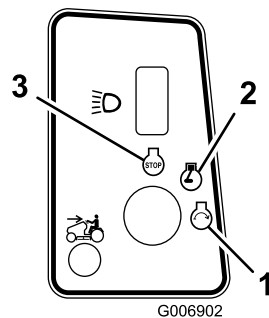


Obrázek 10

1. Sytič
2. Rychlý běh
3. Pomalý běh
4. Páka škrticí klapky

Poznámka: Motor, který právě běžel a je zahřátý, nemusí vyžadovat provedení kroku 4.

5. Otočte klíčkem zapalování doprava (ve směru hodinových ručiček) a přidržte jej v poloze START (Obrázek 11). Jakmile motor naskočí, klíček uvolněte.



Obrázek 11

1. Start
2. Zapnuto (On)
3. Vypnuto (Off)

Důležité: Jestliže motor při nepřetržitém startování nenaskočí do 30 sekund, vypněte zapalování přepnutím klíčku do polohy OFF a nechte motor spouštěče ochladit; viz odstavec Odstraňování závad.

6. Jakmile motor naskočí, přesuňte pomalu páku regulace škrticí klapky do polohy FAST pro rychlý běh motoru (Obrázek 10). Jestliže se motor zastaví anebo začne běžet nepravidelně, přesuňte páku škrticí klapky na několik sekund zpět do polohy CHOKE (sytič) a potom ji opět přesuňte do polohy FAST. Podle potřeby tento postup opakujte.

Zastavení motoru

1. Páku škrticí klapky přesuňte do polohy FAST (rychlý běh motoru) (Obrázek 10).
2. Než opustíte provozní pozici, otočte klíčkem zapalování do polohy Off, počkejte, až se všechny

pohybující části zastaví, a vytáhněte klíček.
(Obrázek 11).

Používání bezpečnostního blokovacího systému

Servisní interval: Při každém použití nebo denně



Jestliže jsou přepínače bezpečnostního blokování odpojeny nebo poškozeny, stroj se může za provozu chovat neočekávaně, a může tak způsobit zranění osob.

- S přepínači bezpečnostního blokování nemanipulujte.
- Denně funkci bezpečnostních přepínačů kontrolujte a jakýkoli poškozený přepínač před použitím stroje vyměňte.

Funkce bezpečnostního blokovacího systému

Bezpečnostní blokovací systém je zkonstruován tak, aby znemožnil nastartování motoru, pokud:

- nesedíte na sedačce.
- brzdový pedál není sešlápnutý.
- páka ovládání žacích nožů (PTO) je v poloze vypnuto.

Bezpečnostní blokovací systém je zkonstruován tak, aby zastavil motor, když:

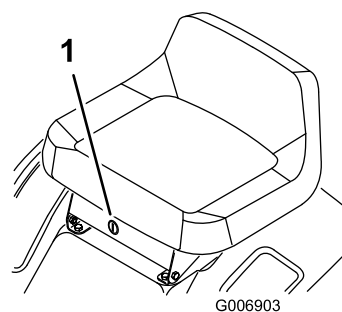
- vstanete ze sedačky, když je brzdový pedál uvolněn.
- vstanete ze sedačky, když je páka ovládání žacích nožů (PTO) v poloze zapnuto.
- zařadíte zpětný chod, když je páka ovládání žacích nožů (PTO) v poloze zapnuto.

Nastavení uzamykatelného funkčního voliče KeyChoice na zpětný chod

Blokovací zařízení traktoru zabráňuje zařazení ovládací páky žacích nožů (PTO), když traktor pojíždí vzad. Pokud ovládání pojezdu uvedete do polohy zpětný chod a páka ovládání žacích nožů (PTO) je v poloze zapnuto (tj. žací nože nebo jiné přídatné zařízení je spuštěno), motor se zastaví. **Nikdy nesekejte při jízdě vzad, pokud to není nezbytně nutné.**

Jestliže potřebujete použít pohon žacích nožů (PTO) při jízdě vzad, můžete funkci tohoto blokování vypnout

uzamykatelným funkčním voličem umístěným vedle konzoly sedačky (Obrázek 12).



Obrázek 12

1. Funkční volič

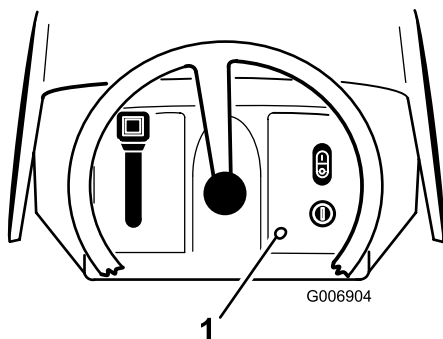


Při jízdě vzad se zapnutými žacími noži nebo jiným přídatným zařízením byste mohli najet na dítě nebo okolostojící osoby a způsobit vážné zranění nebo smrt.

- Nikdy nesekejte při jízdě vzad, pokud to není nezbytně nutné.
- Nezasouvejte klíček funkčního voliče do zámku, pokud to není nezbytně nutné.
- Před zařazením zpětného převodu se vždy podívejte dozadu a dolů.
- Klíček funkčního voliče použijte, pouze když jste si zcela jisti, že do oblasti sekání nevstoupí ani děti, ani žádná jiná přihlížející osoba.
- Zvláště pozorní musíte být po vyřazení bezpečnostního blokovacího zařízení, protože hluk motoru traktoru by vám mohl zabránit zaznamenat přítomnost dítěte či jiné přihlížející osoby v místech, kde se sekačkou pracujete.
- Vždy, když necháváte traktor bez dozoru, vytáhněte jak klíček zapalování, tak klíček funkčního voliče a uschovejte je na bezpečném místě mimo dosah dětí a jiných nepovolaných osob.

1. Zapněte ovládání žacích nožů (PTO).
2. Zasuňte klíček do uzamykatelného funkčního voliče (Obrázek 12).
3. Otočte klíčkem uzamykatelného funkčního voliče.

Poznámka: Na přední desce se rozsvítí červená kontrolka (Obrázek 13), která vás bude upozorňovat na to, že blokovací zařízení je vyřazeno.



Obrázek 13

1. Kontrolka provozu při zpětném chodu stroje

4. Uved'te ovládání pojezdu do polohy zpětný chod a dokončete svoji práci.
5. Pro aktivaci blokovacího systému vyřaďte páku ovládání žacích nožů (PTO).
6. Vytáhněte klíček uzamykatelného funkčního voliče a uložte jej na bezpečné místo z dosahu dětí.

Zkouška bezpečnostního blokovacího systému



Jestliže jsou přepínače bezpečnostního blokování odpojeny nebo poškozeny, stroj se může za provozu chovat neočekávaně, a může tak způsobit zranění osob.

- S přepínači bezpečnostního blokování nemanipulujte.
- Denně funkci bezpečnostních přepínačů kontrolujte a jakýkoli poškozený přepínač před použitím stroje vyměňte.
- Bez ohledu na správnou či nesprávnou funkci vyměňujte bezpečnostní spínače každé 2 roky.

Před každým použitím traktoru proveďte zkoušku bezpečnostního blokovacího systému. Jestliže zjistíte, že nepracuje v souladu s dále uvedeným popisem, nechte stroj okamžitě opravit v autorizovaném servisním středisku. Posad'te se na sedačku a proveďte následující kontroly:

1. Zatáhněte parkovací brzdu. Přesuňte ovládací páku žacích nožů (PTO) do zapnuté polohy a otočte klíčkem zapalování do polohy START. Motor nesmí začít startovat.
2. Přesuňte ovládací páku žacích nožů (PTO) do vypnuté polohy a uvolněte parkovací brzdu. Otočte

klíčkem zapalování do polohy START. Motor nesmí začít startovat.

3. Se zařazeným neutrálem zatáhněte parkovací brzdu, nastavte ovládací páku žacích nožů (PTO) do polohy vypnuto a nastartujte motor. Za chodu motoru povolte parkovací brzdu a pomalu vstaňte ze sedačky řidiče. Motor musí zhasnout.
4. Nastavte ovládací páku žacích nožů (PTO) do vypnuté polohy, sešlápněte pedál ovládání pojezdu do polohy NEUTRAL, zatáhněte parkovací brzdu a nastartujte motor. Když motor běží, přesuňte ovládací páku žacích nožů (PTO) do zapnuté polohy a sešlápněte pedál ovládání pojezdu na zpětný chod. Motor musí zhasnout.
5. Nastavte ovládací páku žacích nožů (PTO) do vypnuté polohy, sešlápněte pedál ovládání pojezdu do polohy NEUTRAL a zatáhněte parkovací brzdu. Nastartujte motor, přesuňte ovládací páku žacích nožů (PTO) do zapnuté polohy, otočte klíčkem funkčního voliče a pusťte jej. Musí se rozsvítit výstražná kontrolka jízdy vzad.
6. Přesuňte ovládací páku žacích nožů (PTO) do vypnuté polohy. Výstražná kontrolka jízdy vzad by měla zhasnout.

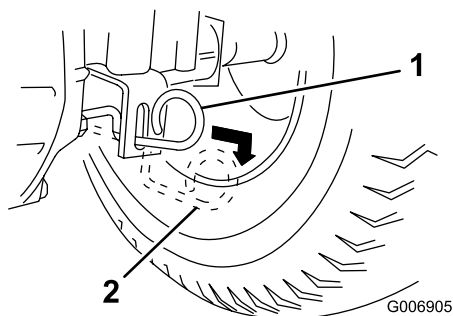
Ruční tlačení traktoru

Důležité: Traktor tlačte vždy pouze rukama. Nikdy traktor netáhněte, mohli byste poškodit nápravu.

Když je třeba traktor tlačit

1. Vypněte ovládání žacích nožů (PTO).
2. Než opustíte provozní pozici, vypněte motor a počkejte, až se všechny pohybující části zastaví.
3. Vytažením nastavte ovládání pohonu do polohy pro tlačení PUSH.

Poznámka: Tím se odpojí hnací soustava a umožní volné otáčení kol (Obrázek 14).



Obrázek 14

1. Provozní poloha
2. Poloha pro tlačení

Ovládání traktoru

Nastavte ovládání pojezdu do provozní polohy OPERATE. Tím se zapojí hnací soustava (Obrázek 14).

Poznámka: Traktor se nerozjede, dokud nebude ovládání pohonu v provozní poloze.

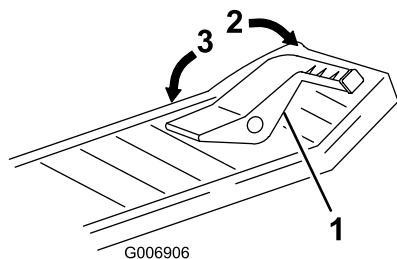
Pojezd vpřed a vzad

Ovládací pákou škrticí klapky je možno regulovat rychlost chodu motoru měřenou v ot./min (otáčkách za minutu). Pro nejvyšší účinnost stroje přesuňte páku ovládání škrticí klapky do polohy FAST.

Jízda vpřed a vzad:

1. Uvolněte parkovací brzdou, viz odstavec Uvolnění parkovací brzdy.
2. Položte nohu na pedál ovládání pojezdu a pomalu sešlápněte horní část pedálu pro jízdu vpřed nebo spodní část pedálu pro jízdu vzad (Obrázek 15).

Poznámka: Čím více pedál na straně sešlápnete, tím rychleji stroj v příslušném směru pojede.



Obrázek 15

1. Pedál ovládání pojezdu
2. Dopředu
3. Dozadu

Poznámka: Když chcete zpomalit, uvolněte tlak na pedál ovládání pojezdu.

Důležité: Aby nedošlo k poškození převodu, vždy před použitím pedálu ovládání pojezdu uvolněte parkovací brzdou.

Poznámka: Pro couvání se zapnutým ovládním žacího nože (PTO) deaktivujte bezpečnostní blokování jízdy vzad pomocí funkčního voliče umístěného před a pod sedadlem.

Zastavení traktoru

1. Uvolněte pedál ovládání pojezdu.
2. Vypněte ovládání žacích nožů (PTO).
3. Otočením klíčku zapalování do polohy OFF (vypnuto) vypněte motor.
4. Jestliže necháte stroj bez dozoru, zatáhněte parkovací brzdou; viz odstavec Zatažení parkovací brzdy.
5. Vytáhněte klíček ze zapalování.



Děti nebo okolostojící osoby se mohou zranit, pokud by se pokoušely traktor ponechaný bez dozoru uvést do pohybu nebo si s ním hrát.

Pokud hodláte nechat traktor bez dozoru, i když jen na několik minut, vždy vytáhněte klíček zapalování a klíček uzamykatelného funkčního voliče a zatáhněte parkovací brzdou.

Boční vyhazování nebo „mulčování“ trávy



Jestliže deflektor trávy, kryt vyhazovacího otvoru nebo kompletní sestava sběracího koše nejsou řádně namontovány, hrozí vám i ostatním nebezpečí, že se poraníte o rotující žací nože nebo vás zasáhne odhozený předmět. Styk s rotujícími žacími noži a zásah odhazovanými předměty v sekané trávě mohou způsobit vážné zranění nebo smrt.

- Nikdy neodstraňujte deflektor posekané trávy z žací hlavy, protože tento deflektor směřuje materiál dolů do travního koberce. Jestliže dojde k poškození tohoto deflektoru, okamžitě jej vyměňte.
- Nikdy nezasahujte rukama ani nohama do prostoru pod sekačkou.
- Nikdy nezkoušejte čistit vyhazovací otvor nebo žací nože, dokud nevypnete ovládání žacích nožů (PTO) a neotočíte klíčkem zapalování do polohy Off. Vytáhněte také klíček ze zapalování a odpojte kabel zapalovací svíčky.

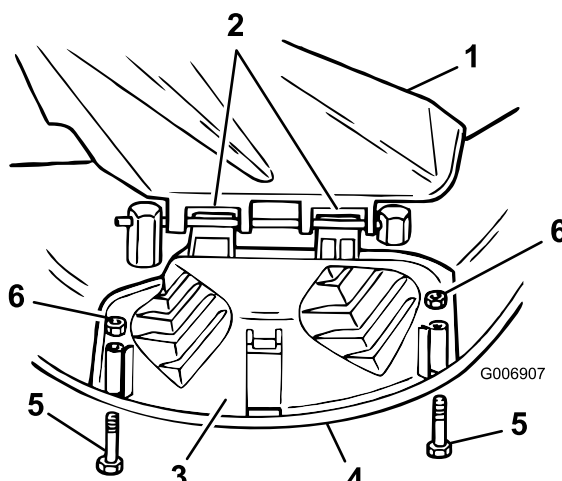
Sekačka je vybavena závěsným deflektorem posekané trávy, který rozptyluje posekanou trávu do stran a směřuje ji dolů do travního koberce.

Jestliže chcete mulčovat posekanou trávu, musíte namontovat kryt do otvoru na boku sekačky; viz odstavec Montáž krytu vyhazovacího otvoru.

Montáž krytu vyhazovacího otvoru

Jestliže chcete změnit sekačku s bočním vyhazováním posekané trávy na sekačku s mulčováním, musíte do otvoru na boku sekačky namontovat kryt.

1. Než opustíte provozní pozici, vypněte motor, počkejte, až se všechny pohybující se části zastaví, a vytáhněte klíček ze zapalování.
2. Zvedněte deflektor posekané trávy a nasuňte jazýčky na horní straně krytu vyhazovacího otvoru pod přídržnou tyč deflektoru trávy.
3. Natočte kryt vyhazovacího otvoru dolů přes otvor a na spodní hranu sekačky (Obrázek 16).



Obrázek 16

- | | |
|--------------------------------|-------------------------|
| 1. Deflektor trávy | 4. Spodní hrana sekačky |
| 2. Jazýčky pod upevňovací tyčí | 5. Šroub |
| 3. Kryt vyhazovacího otvoru | 6. Matice |

4. Pomocí šroubů a matic přichyťte kryt vyhazovacího otvoru ke spodní hraně sekačky (Obrázek 16).

Poznámka: Matice nepřetahujte, aby se nepoškodil kryt a nedostal se do styku s žacími noži.

5. Když chcete sekačku přeměnit zpět na sekačku s bočním vyhazováním, odstraňte kryt vyhazovacího otvoru a spusťte přes otvor deflektor.

Provozní tipy

- Nejvyšší účinnosti stroje dosáhnete při nastavení motoru na maximální otáčky. Pro důkladné posekání kousků trávy potřebuje sekačka vzduch, proto nenastavujte výšku sekání příliš nízko a dbejte na to, aby sekačka nebyla zcela obklopená neposekanou trávou. Sekejte tak, aby na jedné straně sekačky byla tráva posekaná, což umožňuje volné nasávání vzduchu do prostoru žacích nožů.
- Trávník sekejte poněkud delší než normálně, aby nože sekačky nenařazely na případné terénní nerovnosti. Trávu vyšší než 15 cm sekejte nadvakrát. Trávník tak získá lepší vzhled.
- Nejlepší je sekat vždy jen asi 1/3 výšky travních stébel. Nesekejte delší porost, pokud trávník není řídký anebo již není pozdní podzim, kdy tráva roste pomaleji.
- Střídejte směr sekání, abyste udrželi stébla trávy ve vzpřímené poloze. Tím současně napomáháte dobrému rozptylu posekané trávy, což podporuje její rozklad a přihnojování půdy.
- V jednotlivých ročních obdobích roste tráva různou rychlostí. Jestliže tedy chcete udržet konstantní

výšku travního koberce, což je osvědčená praxe, sekejte začátkem jara častěji. V létě se růst trávy zpomaluje. Intervaly sekání začněte postupně prodlužovat.

- Pro kvalitnější sekání pohybujte sekačkou pomaleji. Pro nejlepší sekání běžných trávníků nastavte motor na plný výkon a zároveň regulujte rychlost sekačky. Traktor by se měl při sekání pohybovat rychlostí 3,2 až 5,6 km/h.
- Pokud je tráva delší než obvykle nebo je příliš vlhká, nastavte větší výšku sekání a posekejte trávu na tuto výšku. Poté nastavte obvyklou výšku a trávu posekejte znovu.
- Jestliže při sekání musíte zastavit pojezd stroje, může se stát, že na trávník vypadne chomáč posekané trávy. Můžete jej odstranit následujícím postupem:
 - Zapněte pohon žacích nožů a najed'te na posekanou plochu.
 - Zdvihněte sekačku o jeden až dva stupně nastavení výšky sekání a přitom pojíždějte vpřed se zapnutým pohonem žacích nožů, aby se chomáč posekané trávy rovnoměrně rozptýlil.
- Po každém sekání použijte výplachový otvor k vyčištění spodku sekačky od zbytků trávy a ostatních nečistot. Jestliže se v sekačce vytvoří usazeniny posekané trávy a zeminy, může se snížit kvalita sekání.
- V průběhu celé sezóny udržujte žací nože ostré. Ostré nože sekají trávu čistě, aniž by docházelo k trhání nebo drolení stébel. Trhání a drolení trávy při sekání způsobuje, že travní stébla na řezu hnědnou, což zpomaluje růst trávy a zvyšuje její náchylnost k různým chorobám. Každých 30 dnů zkontrolujte, zda jsou žací nože řádně naostřeny, a jakékoliv nerovnosti ostří zabruste nebo zapilujte.

Údržba

Poznámka: Levou a pravou stranu stroje určujte z normální pracovní pozice.

Doporučený harmonogram údržby

Servisní interval	Postup při údržbě
Po prvních 5 hodinách	<ul style="list-style-type: none">• Vyměňte motorový olej.
Při každém použití nebo denně	<ul style="list-style-type: none">• Kontrolujte hladinu motorového oleje.• Vyzkoušejte bezpečnostní systém.• Kontrolujte hladinu motorového oleje.• Zkontrolujte elektrolyt baterie.• Zatáhněte parkovací brzdu.• Provádějte údržbu žacích nožů.• Umyjte spodek sekačky.
Po každých 25 hodinách provozu	<ul style="list-style-type: none">• Promažte traktor. Častěji v prašném nebo špinavém prostředí.• Vyčistěte pěnový prvek vzduchového filtru.• Údržba zapalovací svíčky• Zkontrolujte tlak vzduchu v pneumatikách.
Po každých 50 hodinách provozu	<ul style="list-style-type: none">• Vyměňte motorový olej. Při velké zátěži nebo ve vysokých teplotách měňte olej častěji.
Po každých 100 hodinách provozu	<ul style="list-style-type: none">• Vyměňte olejový filtr.• Vyměňte papírový prvek vzduchového filtru.• Vyměňte zapalovací svíčku.• Vyměňte palivový filtr.• Proveďte údržbu - kapalina hnací nápravy• Vyčistěte chladicí systém.
Před uskladněním	<ul style="list-style-type: none">• Vypusťte palivo z nádrže.• Proveďte všechny úkony údržby uvedené výše.• Opravte lak na poškozených místech.• Zkontrolujte tlak vzduchu v pneumatikách.• Vyzkoušejte bezpečnostní systém.• Zkontrolujte brzdy.• Zkontrolujte zapalovací svíčku.• Zkontrolujte elektrolyt baterie.• Dobijte baterii a odpojte kabely.• Zkontrolujte, zda řemeny nejsou opotřebené nebo prasklé.

Důležité: Další úkony údržby najdete v návodu k obsluze motoru.



Jestliže ponecháte klíček ve spínači zapalování, může kdokoli spustit motor a způsobit vám nebo dalším okolostojícím vážné zranění.

Před zahájením jakýchkoli údržbářských prací vytáhněte klíček ze spínače zapalování a odpojte kabel zapalovací svíčky. Položte kabel stranou tak, aby náhodně nepřišel do styku se zapalovací svíčkou.

Mazání

Mazání traktoru

Servisní interval: Po každých 25 hodinách provozu—Promažte traktor. Častěji v prašném nebo špinavém prostředí.

Jak traktor mazat

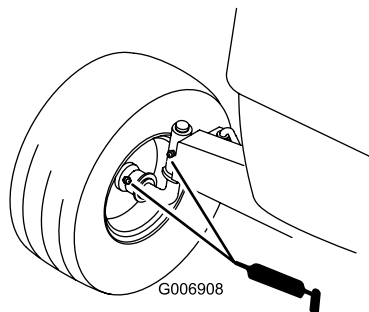
1. Vypněte ovládání žacích nožů (PTO).
2. Zatáhněte parkovací brzdu.
3. Než opustíte provozní pozici, vypněte motor a počkejte, až se všechny pohybující části zastaví.
4. Hadrem očistěte maznice.

Poznámka: Seškrabte případnou barvu z přední strany maznic.

5. Do každé maznice postupně zasuňte ústí mazací pistole a naplňte ji mazivem.
6. Otřete přebytečný mazací tuk.

Kde přimazávat

Promazávejte přední kola a řídicí čepy, dokud z ložisek nezačne prosakovat mazivo (Obrázek 17).



Obrázek 17

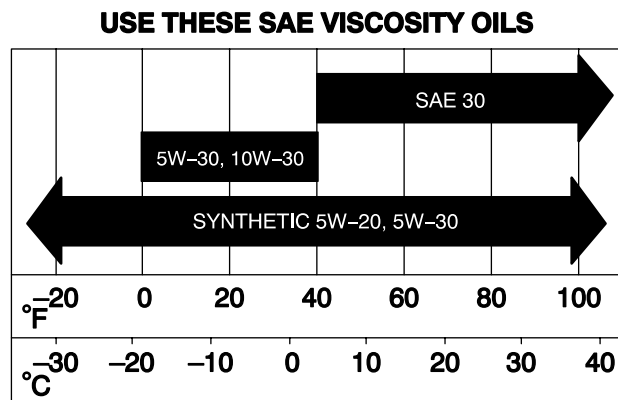
Údržba motoru

Výměna motorového oleje

Typ oleje: Detergentní olej (API klasifikace SF, SG, SH, SJ nebo vyšší)

Plnicí objem klikové skříně motoru: 1400 cm³ / 1,4 l bez výměny filtru; 1700 cm³ / 1,7 l s výměnou filtru.

Viskozita: viz následující tabulka.



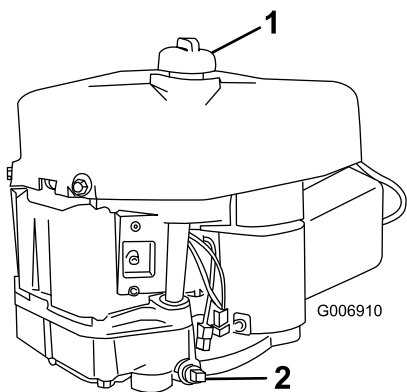
G006909

Obrázek 18

Kontrola hladiny oleje

Servisní interval: Při každém použití nebo denně

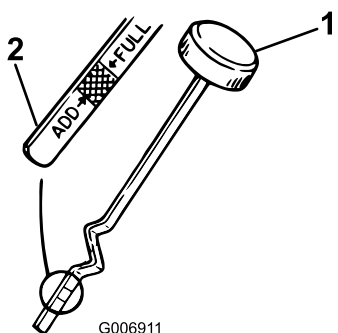
1. Zaparkujte traktor na rovném povrchu.
2. Vypněte ovládání žacích nožů (PTO).
3. Zatáhněte parkovací brzdu.
4. Než opustíte provozní pozici, vypněte motor, počkejte, až se všechny pohybující části zastaví, a vytáhněte klíček ze zapalování.
5. Otevřete kapotu.
6. Očistěte okolí olejové měrky (Obrázek 19), aby do plnicího otvoru nevnikly nečistoty, které by mohly poškodit motor.



Obrázek 19

1. Olejová měrka / plnicí otvor 2. Zátka výpusti oleje

7. Vyšroubujte olejovou měrku a její kovový konec očistěte hadrem (Obrázek 20).



Obrázek 20

1. Olejová měrka 2. Kovový konec měrky

8. Do plnicí trubice na doraz našroubujte olejovou měrku.
9. Znovu měrku vyšroubujte a zkontrolujte kovový konec měrky. Když je hladina oleje nízká, pomalu dolévejte olej do plnicí trubice tak, aby hladina oleje stoupla až ke značce „Full“ na olejové měrce.

Důležité: Nepřepřlňujte klikovou skříň olejem a nespouštějte motor, mohlo by dojít k jeho poškození.

Výměna oleje

Servisní interval: Po prvních 5 hodinách

Po každých 50 hodinách provozu
Při velké zátěži nebo ve vysokých teplotách měňte olej častěji.

1. Spust'te motor a nechte jej pět minut běžet.

Poznámka: Olej se tím zahřeje a bude snadněji vytékat.

2. Zaparkujte stroj tak, aby levá přední strana byla trochu níže než pravá a mohl vytéci veškerý olej.

3. Vypněte ovládání žacích nožů (PTO).
4. Zatáhněte parkovací brzdu.
5. Než opustíte provozní pozici, vypněte motor, počkejte, až se všechny pohybující části zastaví, a vytáhněte klíček ze zapalování.
6. Otevřete kapotu.
7. Pod výpustnou zátku oleje zasuňte vypouštěcí mísu a zátku odšroubujte (Obrázek 19).
8. Po úplném vypuštění oleje z motoru opět našroubujte výpustnou zátku.

Poznámka: Použitý olej předejte do certifikovaného recyklačního střediska.

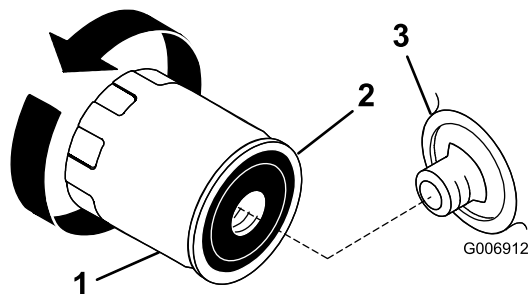
9. Podle potřeby vyměňte olejový filtr. Viz kapitola Výměna olejového filtru.
10. Do plnicího otvoru pomalu nalijte asi 80 % předepsaného objemu oleje (Obrázek 19). Zkontrolujte hladinu oleje; viz 4 a 5 kapitoly Kontrola hladiny oleje.

Výměna olejového filtru

Servisní interval: Po každých 100 hodinách provozu

Poznámka: Pokud stroj používáte v extrémně prašných nebo písčítých podmínkách, vyměňujte olej častěji.

1. Vypust'te olej z motoru; viz kapitola Výměna a vypouštění motorového oleje.
2. Vyjměte starý filtr a otřete olej z povrchu těsnicího kroužku pouzdra filtru (Obrázek 21).



Obrázek 21

1. Olejový filtr 3. Pouzdro filtru
2. Těsnicí kroužek

3. Gumový těsnicí kroužek nového filtru potřete tenkou vrstvou čerstvého oleje (Obrázek 21).
4. Do pouzdra filtru vložte nový olejový filtr.
5. Otáčejte filtrem ve směru hodinových ručiček, až gumové těsnění do pouzdra dosedne; potom filtr dotáhněte o další 1/2 až 3/4 otáčky (Obrázek 21).

- Do plnicího otvoru pomalu nalijte asi 80 % předepsaného objemu oleje (Obrázek 19). Zkontrolujte hladinu oleje; viz 7 a 8 kapitoly Kontrola hladiny oleje.
- Uzavřete kapotu motoru.

Vzduchový filtr

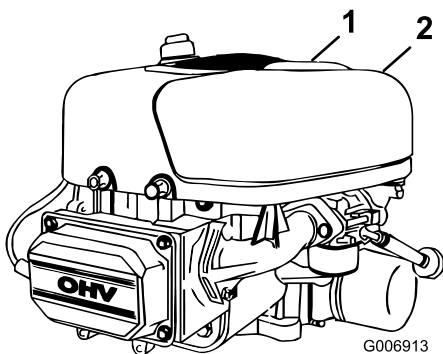
Servisní interval: Po každých 25 hodinách provozu—Vyčistěte pěnový prvek vzduchového filtru.

Po každých 100 hodinách provozu—Vyměňte papírový prvek vzduchového filtru.

Poznámka: Pokud stroj používáte v extrémně prašném prostředí nebo v prostředí s písčitou půdou, je třeba údržbu vzduchového filtru provádět častěji.

Vyjmutí pěnových a papírových prvků filtru

- Vypněte ovládání žacíh nožů (PTO).
- Zatáhněte parkovací brzdu.
- Než opustíte provozní pozici, vypněte motor, počkejte, až se všechny pohybující části zastaví, a vytáhněte klíček ze zapalování.
- Otevřete kapotu.
- Očistěte okolí vzduchového filtru, abyste zabránili vniknutí nečistot do motoru a jeho možnému poškození.
- Vytáhněte rukojeť krytu vzduchového filtru a otáčejte jí směrem k motoru (Obrázek 22).

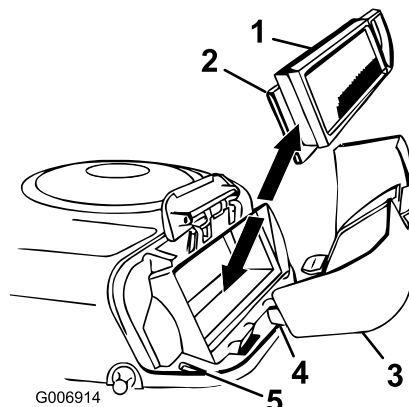


Obrázek 22

- Kryt vzduchového filtru
- Rukojeť krytu vzduchového filtru

Poznámka: Sejměte kryt vzduchového filtru.

- Papírový a pěnový prvek opatrně stáhněte z krytu ventilátoru (Obrázek 23).



Obrázek 23

- Papírový prvek
- Pěnový prvek
- Kryt vzduchového filtru
- Jazyček
- Otvor

Čištění papírových a pěnových prvků

Pěnový prvek:

- Pěnový prvek properte v teplé vodě s tekutým mýdlem. Po vyčištění jej dokonale propláchněte.
- Prvek vysušte vymačkáním v čistém hadru.

Neolejujte jej.

Důležité: Jestliže je pěnový prvek protřen anebo opotřeben, vyměňte jej.

Papírový prvek:

- Lehce oklepejte papírový prvek na rovné ploše, abyste z něj odstranili prach a nečistoty.
- Opatrně očistěte gumové těsnění papírového prvku, aby tráva nevnikla do motoru.
- Zkontrolujte, zda na prvku nenajdete trhliny, olejový film a poškození gumového těsnění.

Důležité: Papírový prvek nikdy nečistěte stlačeným vzduchem nebo kapalnými prostředky, jako jsou různá rozpouštědla, benzin anebo petrolej. Papírový prvek vyměňujte, když je poškozený nebo jej nelze řádně vyčistit.

Montáž pěnových a papírových prvků

Důležité: Abyste zabránili poškození motoru, spouštějte jej vždy s úplnou sestavou papírového a pěnového vzduchového filtru.

- Na kryt ventilátoru nasad'te pěnový a papírový prvek.

Poznámka: Zkontrolujte, zda pryžové těsnění celou plochou dosedá na základní desku vzduchového filtru.

- Nastavte vzduchový filtr tak, aby jeho jazýčky zapadly do otvorů v krytu ventilátoru (Obrázek 23).

3. Rukojeť zahákněte za kryt a jejím stisknutím zajistěte kryt na místě.
4. Uzavřete kapotu motoru.

Údržba zapalovací svíčky

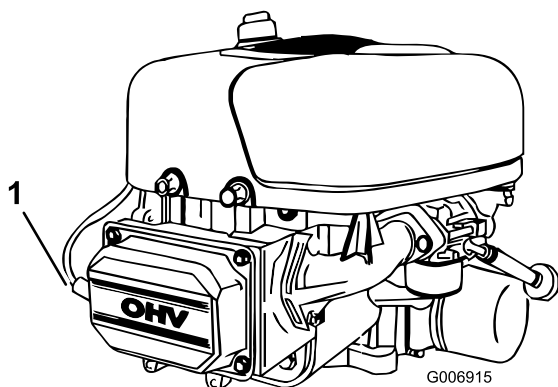
Servisní interval: Po každých 25 hodinách provozu—Údržba zapalovací svíčky

Po každých 100 hodinách provozu—Vyměňte zapalovací svíčku.

Používejte zapalovací svíčku **Champion QC12YC** nebo ekvivalentní typ. Před montáží zapalovací svíčky zkontrolujte, zda vzduchová mezera mezi středovou a postranními elektrodami má předepsaný rozměr 0,76 mm. K vyjímání a montáži zapalovací svíčky použijte klíče na zapalovací svíčky; ke kontrole a nastavení vzduchové mezery mezi jejími elektrodami použijte buď speciální měřicí přípravek, anebo spárové měřky.

Vyjmutí zapalovací svíčky

1. Vypněte ovládání žacíh nožů (PTO).
2. Zatáhněte parkovací brzdu.
3. Než opustíte provozní pozici, vypněte motor, počkejte, až se všechny pohybující části zastaví, a vytáhněte klíček ze zapalování.
4. Otevřete kapotu.
5. Odpojte koncovku zapalovací svíčky (Obrázek 24).



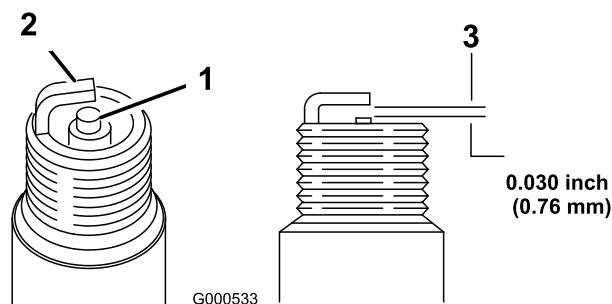
Obrázek 24

1. Kabel zapalovací svíčky

6. Očistěte okolí zapalovací svíčky, abyste zabránili vniknutí nečistot do motoru a jeho následnému poškození.
7. Vyměňte zapalovací svíčku a kovovou podložku.

Kontrola zapalovací svíčky

1. Prohlédněte středový vývod zapalovací svíčky (Obrázek 25). Jestliže má nahnědlou až šedou barvu, motor pracuje správně. Černý povlak izolátoru svíčky zpravidla znamená znečištění vzduchového filtru.



Obrázek 25

1. Izolátor středové elektrody
2. Postranní elektroda svíčky
3. Vzduchová mezera (není zakreslena v měřítku)

Důležité: Zapalovací svíčku nikdy nečistěte. Jestliže je její izolátor začernalý, jestliže jsou elektrody opotřebené (opálené), jestliže je svíčka zaolejovaná a má na izolátoru praskliny, vždy ji vyměňte.

2. Zkontrolujte vzduchovou mezera mezi středovou a postranními elektrodami svíčky (Obrázek 25). Pokud nemá vzduchová mezera správnou velikost, lehce přihněte postranní elektrodu.

Montáž zapalovací svíčky

1. Zapalovací svíčku a její kovovou podložku zašroubujte do válce motoru.

Poznámka: Před montáží zkontrolujte správnou velikost vzduchové mezery svíčky.

2. Utáhněte zapalovací svíčku na 20 Nm.
3. Připojte kabel k zapalovací svíčce (Obrázek 24).
4. Uzavřete kapotu motoru.

Údržba palivového systému

Vypouštění palivové nádrže

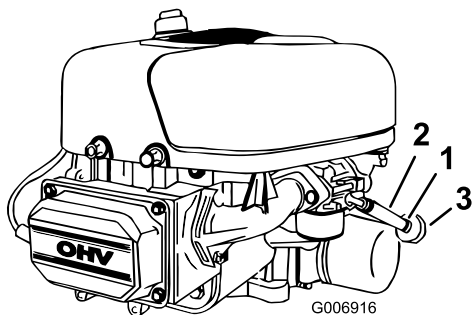
Servisní interval: Před uskladněním



Za určitých podmínek je motorový benzin extrémně hořlavý a vysoce výbušný. Požár nebo výbuch způsobený motorovým benzinem může popálit vás i jiné osoby a způsobit škody na majetku.

- Palivovou nádrž vypouštějte, pouze je-li motor studený. Provádějte to venku a na otevřeném prostranství. Rozlitý benzin ihned utřete.
- Při vypouštění palivové nádrže nikdy nekuřte a zdržujte se co nejdále od otevřeného ohně nebo místa, kde by mohlo jiskřením dojít ke vznícení benzinových výparů.

1. Zaparkujte stroj tak, aby levá přední strana byla trochu níže než pravá a veškeré palivo mohlo z nádrže vytéci.
2. Vypněte ovládání žacích nožů (PTO).
3. Zatáhněte parkovací brzdu.
4. Než opustíte provozní pozici, vypněte motor, počkejte, až se všechny pohybující části zastaví, a vytáhněte klíček ze zapalování.
5. Otevřete kapotu vozidla a najděte palivový filtr (Obrázek 26).



Obrázek 26

1. Hadicová svorka
2. Palivové potrubí
3. Palivový filtr

6. Přimáčkněte konce hadicové svorky k sobě a svorku vysuňte vzhůru po palivovém potrubí směrem k palivové nádrži (Obrázek 26).

7. Stáhněte palivové potrubí z filtru (Obrázek 26) a vypusťte palivo z nádrže do připraveného kanystru nebo výpustné mísy.

Poznámka: Nyní je nejvhodnější čas k výměně palivového filtru, protože palivová nádrž je zcela prázdná.

8. Palivové potrubí napojte zpět na palivový filtr.
9. Hadicovou svorku posuňte až k palivovému filtru, abyste zajistili palivové potrubí i filtr.

Výměna palivového filtru

Servisní interval: Po každých 100 hodinách provozu—Vyměňte palivový filtr.

Výměnu palivového filtru je nejvhodnější provádět v době (Obrázek 26), kdy je palivová nádrž prázdná. Nikdy nemontujte do potrubí znečištěný palivový filtr vyjmutý z palivového potrubí.

1. Vyřaďte pohon žacích nožů (PTO) a zatáhněte parkovací brzdu.
2. Než opustíte provozní pozici, vypněte motor, počkejte, až se všechny pohybující části zastaví, a vytáhněte klíček ze zapalování.
3. Otevřete kapotu.
4. Přimáčkněte konce hadicových svorek k sobě a svorky stáhněte z palivového filtru (Obrázek 26).
5. Odmontujte palivový filtr od palivového potrubí.
6. Do palivového potrubí namontujte nový palivový filtr a hadicové svorky k němu těsně přisuňte.
7. Uzavřete kapotu motoru.

Údržba elektrického systému

Údržba baterie

Baterii vždy udržujte v čistotě a v plně nabitém stavu. K čištění baterie a bateriové skříňky používejte papírové utěrky. Jestliže zjistíte korozi vývodů baterie, očistěte tyto vývody roztokem připraveným ze čtyř dílů vody a jednoho dílu jedlé sody. Po vyčištění vývody baterie natřete tenkou vrstvou mazacího tuku, abyste zabránili jejich korozi.

Napětí a pracovní proud baterie: 12 V, 155 A při protáčení motoru za studena.

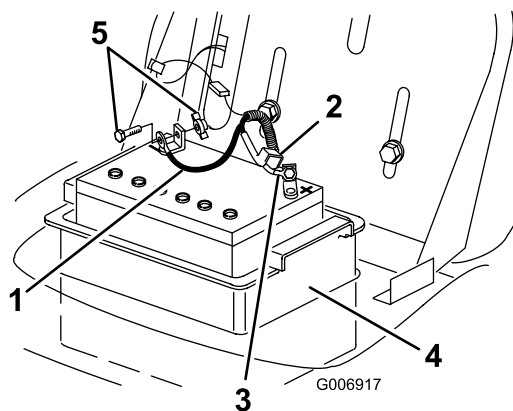
Vyjmutí baterie



Vývody baterie nebo kovové nástroje by mohly způsobit zkrat proti kovovým součástem traktoru a způsobit jiskření. Jiskry by mohly zapříčinit explozi plynů z baterie a následné zranění osob.

- Když vyjímáte nebo instalujete baterii, dbejte, aby se vývody baterie nedotýkaly žádných kovových částí traktoru.
- Dejte pozor, abyste kovovým nástrojem nezkratovali vývody baterie proti kovovým částem traktoru.

1. Vyřaďte pohon žacích nožů (PTO) a zatáhněte parkovací brzdu.
2. Než opustíte provozní pozici, vypněte motor a počkejte, až se všechny pohybující části zastaví.
3. Sklopte sedačku dopředu, abyste zpřístupnili baterii.
4. Odpojte černý kabel ze záporného vývodu baterie (Obrázek 27).



Obrázek 27

1. Kabel záporného pólu (černý)
2. Pryžová krytka
3. Kabel kladného pólu (červený)
4. Bateriová skříňka
5. Šroub a křídlová matice



Nesprávné vedení kabelů baterie by mohlo způsobit poškození traktoru a kabelů a způsobovat jiskření. Jiskry by mohly zapříčinit explozi plynů z baterie a následné zranění osob.

- Vždy **odpojujte** nejprve kabel ze záporného vývodu baterie (černý) a teprve potom z kladného vývodu baterie (červený).
- Vždy **připojujte** nejdříve kabel z kladného vývodu baterie (červený) a teprve potom kabel ze záporného vývodu (černý).

5. Vysuňte pryžovou krytku nahoru po červeném kabelu kladného pólu baterie. Tento červený kabel odpojte od kladného vývodu baterie (Obrázek 27).
6. Vyjměte bateriovou skříňku s baterií ze šasi stroje (Obrázek 27).

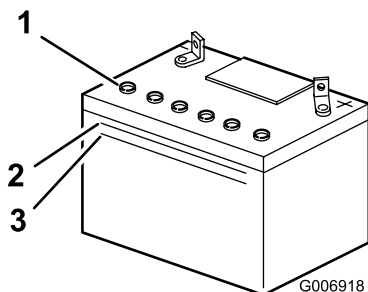
Montáž baterie

1. Vložte baterii do bateriové skříňky a namontujte ji do šasi stroje (Obrázek 27).
2. Pomocí šroubu a křídlové matice připojte červený kabel kladného pólu (+) baterie na příslušný vývod (Obrázek 27).
3. Na vývod baterie navlékněte zpět ochrannou pryžovou krytku.
4. Pomocí šroubu a křídlové matice připojte černý kabel záporného pólu (-) baterie na příslušný vývod (Obrázek 27).

Kontrola hladiny elektrolytu baterie

Servisní interval: Při každém použití nebo denně

1. Sklopte sedačku dopředu, abyste zpřístupnili baterii.
2. Podívejte se na boční stěnu baterie. Hladina elektrolytu musí dosahovat k horní rysce označené UPPER (horní úroveň) (Obrázek 28).



Obrázek 28

1. Odvětrávací zátka
2. Ryska horní úrovně (UPPER)
3. Ryska spodní úrovně (LOWER)

Poznámka: Dbejte, aby hladina elektrolytu nikdy neklesla pod spodní mez vyznačenou ryskou LOWER (Obrázek 28).

3. Jestliže je hladina elektrolytu na spodní úrovni, dolijte požadované množství destilované vody; viz odstavec Doplnování vody v baterii.



Elektrolyt v baterii obsahuje kyselinu sírovou, která je smrtelně jedovatá a může způsobit velmi vážné popáleniny.

- Nepožívejte elektrolyt a dbejte, aby nepřišel do styku s pokožkou a nepotřísnil oči ani oděv. Chraňte si oči brýlemi a ruce gumovými rukavicemi.
- Baterii doplňujte na místě, kde je k dispozici čistá voda pro opláchnutí pokožky.

Doplňování vody v baterii

Nejvhodnější okamžik pro doplňování destilované vody do baterie je doba těsně před použitím traktoru. Dosáhnete tak dokonalého promísení dolité vody s původním elektrolytem v článkách.

1. Vyjměte baterii z traktoru; viz odstavec Vyjmutí baterie.
2. Očistěte horní stranu baterie papírovou utěrkou.

Důležité: Nikdy nedoplňujte destilovanou vodu, když je baterie zamontována v traktoru. Elektrolyt by mohl potřísnit další části stroje a způsobit jejich korozi.

3. Odšroubujte odvětrávací zátky (Obrázek 28).
4. Pomalu doplňte destilovanou vodu do každého článku baterie, až hladina dosáhne horní úrovně (ryska UPPER na skříni baterie) (Obrázek 28).

Důležité: Baterii nikdy nepřepĺňujte, protože elektrolyt, kterým je kyselina sírová, může způsobit rozsáhlou korozi a poškození šasi stroje.

5. Po doplnění článků baterie destilovanou vodou počkejte pět až deset minut. Podle potřeby vodu doplňte tak, aby hladina dosahovala k rysce horní úrovně (Obrázek 28) vyznačené na skřínce baterie.
6. Našroubujte odvětrávací zátky.

Dobíjení baterie



Při nabíjení baterie vznikají plyny, které mohou explodovat.

V blízkosti baterie nekuřte. Neumíst'ujte baterii v blízkosti jisker a otevřeného ohně.

Důležité: Udržujte baterii neustále v plně nabitém stavu (při specifické hustotě elektrolytu 1 260), zejména je-li okolní teplota nižší než 0 °C, aby nedošlo k poškození baterie.

1. Vyjměte baterii z šasi; viz odstavec Vyjmutí baterie.
2. Zkontrolujte hladinu elektrolytu; viz odstavec Kontrola hladiny elektrolytu v baterii.
3. Zkontrolujte, zda jsou nasazeny odvětrávací zátky, a nabíjejte baterii jednu hodinu proudem 25–30 A nebo šest hodin proudem 4–6 A. **Baterii nepřebíjejte.**
4. Jakmile je baterie zcela nabitá, odpojte nabíječku z elektrické zásuvky.
5. Kable nabíječky odpojte od vývodů baterie (Obrázek 29).

Údržba hnací soustavy

Údržba - kapalina hnací nápravy

Servisní interval: Po každých 100 hodinách provozu—Proveďte údržbu - kapalina hnací nápravy

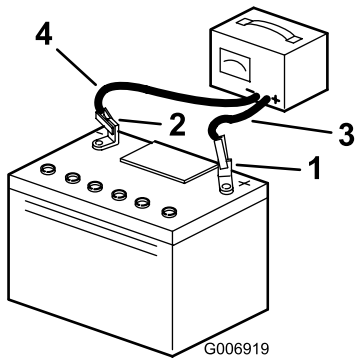
Hladinu kapaliny udržujte stále na maximální úrovni, měřeno na studené hnací nápravě.

Poznámka: Hnací náprava je z výrobní linky utěsněna a nevyžaduje výměny oleje.

Typ oleje: SAE 20W-50 motorový olej (doporučuje se API klasifikace SH/CD)

Kontrola hladiny kapaliny

1. Zaparkujte traktor na rovném povrchu.
2. Vyřaďte pohon žacích nožů (PTO) a zatáhněte parkovací brzdu.
3. Než opustíte provozní pozici, vypněte motor a počkejte, až se všechny pohybující části zastaví.
4. Očistěte okolí plnicí zátky (Obrázek 31), aby do nádrže nemohla při případném doplňování kapaliny vniknout nečistota.



Obrázek 29

- | | |
|--------------------------|--------------------------------|
| 1. Kladný vývod baterie | 3. Červený (+) vodič nabíječky |
| 2. Záporný vývod baterie | 4. Černý (-) vodič nabíječky |

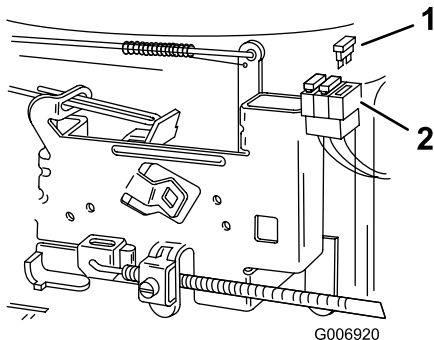
6. Namontujte baterii do traktoru a připojte kabvety baterie; viz kapitola Montáž baterie.

Poznámka: Nestartujte traktor bez připojené baterie, došlo by k poškození elektrického obvodu.

Údržba pojistek

Elektrický systém vozidla je jištěn nožovými pojistkami 10 A.

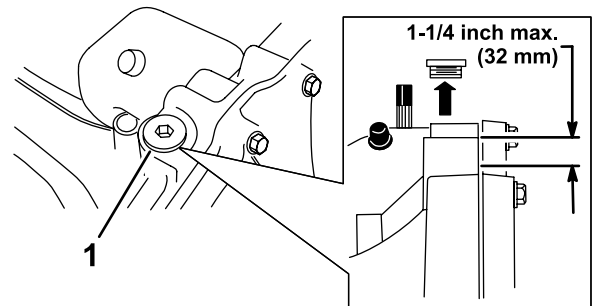
1. Měníte-li pojistku, vytáhněte ji (Obrázek 30) směrem vzhůru.



Obrázek 30

- | | |
|-------------|------------|
| 1. Pojistka | 2. Zásuvka |
|-------------|------------|

2. Vložte pojistku do zdírky a zatlačte ji na doraz.



Obrázek 31

1. Plnicí zátka
5. Vyměňte plnicí zátka a zkontrolujte hladinu kapaliny.
Poznámka: Hladina by měla dosahovat maximální výšky 32 mm pod horním okrajem plnicího otvoru (Obrázek 31). Podle potřeby kapalinu doplňte.
6. Namontujte plnicí zátka.

Údržba chladicího systému

Vyčištění chladicího systému

Servisní interval: Po každých 100 hodinách provozu

Denně čistěte motor suchým kartáčem od trávy a nánosů prachu.

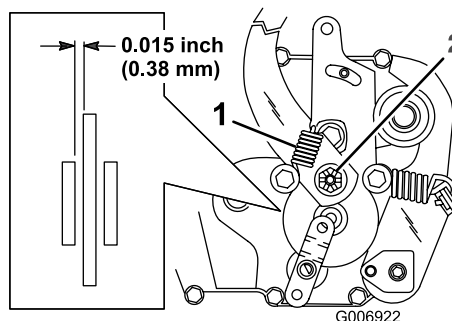
Důležité: Motor nečistěte vodou. Mohlo by dojít k znečištění palivového systému.

Údržba brzd

Údržba parkovací brzdy

Servisní interval: Při každém použití nebo denně

Parkovací brzda je umístěna na pravé straně zadní osy uvnitř kola (Obrázek 32). Jestliže parkovací brzda není schopna bezpečně udržet stroj v klidu, seřídte ji.



Obrázek 32

1. Pružina brzdové páky
2. Seřizovací matice brzdy

Kontrola parkovací brzdy

1. Zaparkujte traktor na rovném povrchu.
2. Vyřaďte pohon žacích nožů (PTO) a zatáhněte parkovací brzdu.
3. Než opustíte provozní pozici, vypněte motor, vytáhněte klíček ze zapalování a počkejte, až se všechny pohybující části zastaví.
4. Přeřaďte drát ovládání pohonu do polohy pro tlačení; viz Ruční tlačení stroje.
5. Jestliže se zadní kola při tlačení stroje blokují a prokluzují, parkovací brzdu není třeba seřizovat. Parkovací brzdu je nezbytné seřídit v případě, kdy se kola při tlačení stroje otáčejí a neblokují; viz odstavec Seřízení parkovací brzdy.

Seřízení parkovací brzdy

1. Před seřizováním brzdu nejprve zkontrolujte; viz odstavec Kontrola brzdy.
2. Vyměňte pružinu brzdové páky (Obrázek 32).
3. Vyměňte závlačku zajišťující seřizovací matici brzdy a matici mírně povolte (Obrázek 32).
4. Mezi brzdový kotouč a třmen vložte 0,38 mm spárovou měrku (Obrázek 32).
5. Utahujte matici až do okamžiku, kdy ucítíte, že měrka klade při posouvání v mezeře mírný odpor.

- Vložte novou závlačku a nasadte zpět pružinu brzdové páky.
- Znovu zkontrolujte fungování parkovací brzdy; viz Kontrola parkovací brzdy.

Důležité: Je-li parkovací brzda povolena, musí se zadní kola volně protáčet. Když nelze nastavit vůli 0,38 mm a dosáhnout volného otáčení kol, kontaktujte ihned servisní středisko.

Údržba nože

Údržba žacích nožů

Servisní interval: Při každém použití nebo denně

Abyste zajistili dokonalou kvalitu sekání, udržujte žací nože ostré. Abyste mohli nože včas brousit a vyměňovat, mějte v zásobě několik náhradních nožů.

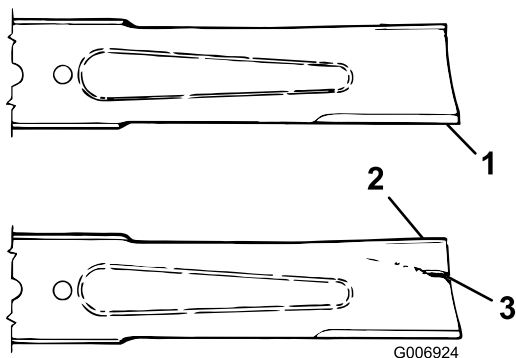


Opotřebený nebo poškozený žací nůž se může zlomit a jeho části může stroj odmrstit na obsluhu nebo okolostojící osoby a způsobit zranění nebo smrt.

- Pravidelně kontrolujte opotřebení a poškození nožů.
- Opotřebený nebo poškozený nůž okamžitě vyměňte.

Kontrola žacích nožů

- Vyjměte sekačku; viz odstavec Vyjmutí sekačky.
- Zkontrolujte ostří žacích nožů (Obrázek 33). Jestliže ostří nejsou dostatečně naostřena nebo jsou v důsledku různých záseků nerovná, vyjměte nože ze sekačky a naostřete je; viz odstavec Ostření žacích nožů.



Obrázek 33

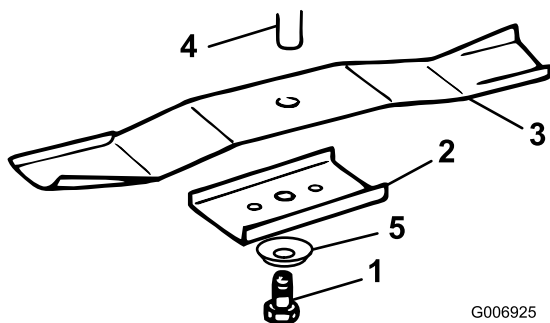
- | | |
|------------------------|------------------------------------|
| 1. Řezná hrana (ostří) | 3. Opotřebený či vznikající průraz |
| 2. Zakřivená část | |

- Zkontrolujte nože, zejména jejich zakřivené části (Obrázek 33). Jestliže v této části zjistíte jakékoli poškození, opotřebení anebo průraz (Obrázek 33), okamžitě poškozený nůž vyměňte.

Vyjmutí žacích nožů

- Vyjměte sekačku; viz odstavec Vyjmutí sekačky.

2. Sekačku opatrně překlopte.
3. Vyšroubujte šroub (klíčem 5/8 palce), tvarovou podložku a vlastní nůž (Obrázek 34). Použijte dřevěný klín vložený mezi nůž a sekačku, kterým si nůž při odstraňování šroubu zapřete.



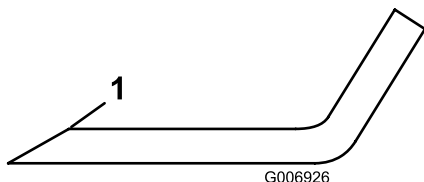
Obrázek 34

- | | |
|-------------|---------------------|
| 1. Šroub | 4. Vřeteno |
| 2. Držák | 5. Tvarová podložka |
| 3. Žací nůž | |

4. Zkontrolujte všechny díly. Pokud jsou některé poškozené, vyměňte je.

Ostření žacích nožů

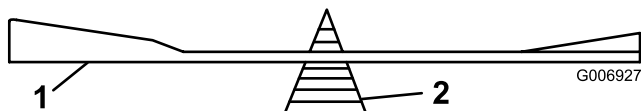
1. Použijte pilník, kterým naostříte řeznou hranu (ostří) žacího nože na obou jeho koncích (Obrázek 35). Zachovejte původní úhel náběhu. Vyvážení nože neporušíte, jestliže uberete z obou ostří stejné množství materiálu.



Obrázek 35

1. Ostřete pod původním úhlem náběhu

2. Vyvážení nože zkontrolujte na vyvažovače (Obrázek 36). Jestliže se nůž ustálí ve vodorovné poloze, je vyvážen a dá se použít. Jestliže nůž není vyvážen, odpilujte trochu materiálu ze zadní strany nože. Tento postup opakujte, dokud nůž zcela nevyvážíte.



Obrázek 36

1. Žací nůž
2. Vyvažovačka

Montáž žacích nožů

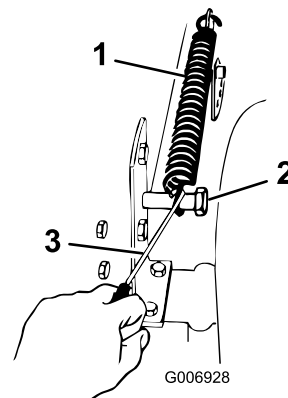
1. Namontujte nůž, držák nože, tvarovou podložku (pohárkovitou otevřenou stranou k noži) a přídržný šroub nože (Obrázek 34).

Důležité: Zakřivená část nože musí směřovat k vnitřní straně sekačky, aby byl zaručen správný řez.

2. Utáhněte šroub žacího nože na 61 až 81 Nm.

Vyjmutí sekačky

1. Zaparkujte traktor na rovném povrchu.
2. Vyřaďte pohon žacích nožů (PTO) a zatáhněte parkovací brzdu.
3. Než opustíte provozní pozici, vypněte motor, vytáhněte klíček ze zapalování a počkejte, až se všechny pohybující části zastaví.
4. Páku regulace výšky sekání nastavte do polohy D.
5. Odstraňte pomocnou pružinu zvedacího mechanismu pro nastavení výšky sekání z přídržného šroubu (Obrázek 37). Pružina se nachází mezi rámem a pravým zadním kolem.



Obrázek 37

1. Pružina
2. Šroub
3. Nástroj k nasazování a snímání pružin

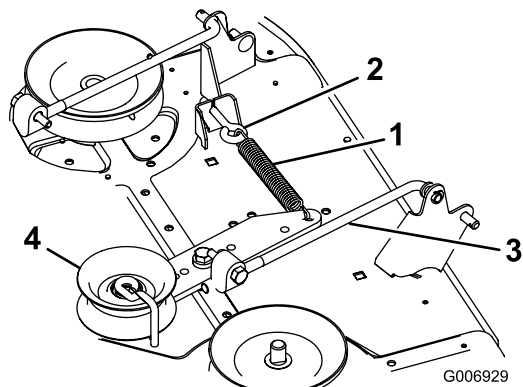
Poznámka: Použijte nástroj na nasazování a snímání pružin dodaný se strojem.



Při vyjímání sekačky se může předpružený mechanismus nastavení výšky sekání náhle uvolnit a způsobit vám či někomu jinému zranění.

Přesuňte páku regulace výšky sekání do polohy D a vyjměte pomocnou pružinu regulace výšky sekání, čímž zároveň odstraníte předpružení.

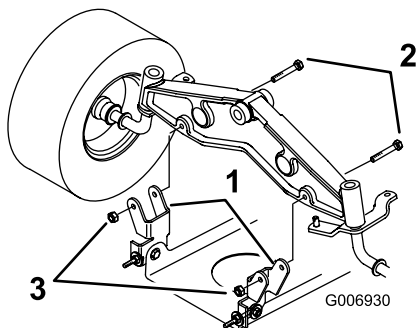
6. Páku regulace výšky sekání nastavte do polohy A.
7. Vyhákněte pružinu na ramenu napínací řemenice z držáku na sekačce (Obrázek 38).



Obrázek 38

- | | |
|-----------------------|-------------------------------|
| 1. Předpínací pružina | 3. Raménko předpínací pružiny |
| 2. Šroub s okem | 4. Napínací řemenice |

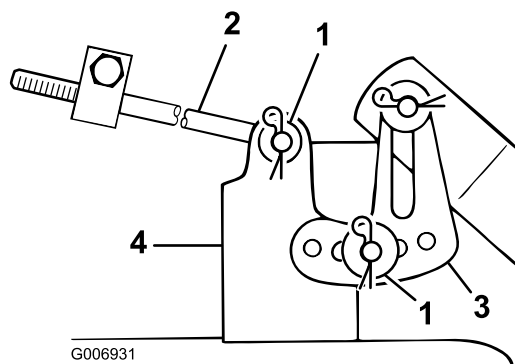
8. Vyšroubujte šrouby a pojistné matice a stáhněte dva otočné montážní držáky sekačky z přední osy (Obrázek 39).



Obrázek 39

- | | |
|-----------------------------|--------------------|
| 1. Otočný držák sekačky | 3. Pojistná matice |
| 2. Šroub 5/16 x 2-1/2 palce | |

9. Odstraňte závlačku a podložku z konce táhla (Obrázek 40). Nyní vysuňte táhlo ven z držáku sekačky.



Obrázek 40

- | | |
|------------------------|----------------------|
| 1. Závlačka a podložka | 3. Vyrovnávací držák |
| 2. Táhlo | 4. Držák sekačky |

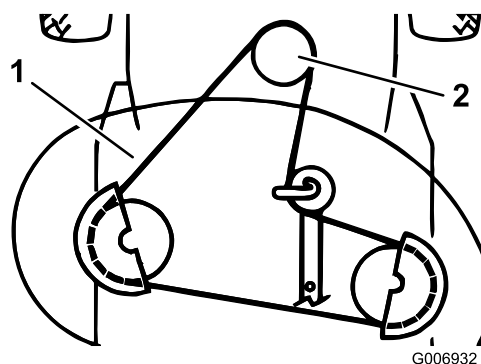
10. Odstraňte závlačku a podložku na vyrovnávacím držáku sekačky (Obrázek 40). Držák stáhněte z montážního čepu. Před uskladněním stroje závlačku i podložku opět nasad'te.

11. Vytočte vyrovnávací držák směrem vzhůru k rámu a táhlo před uložením sekačky do skladu zavěste do jednoho z otvorů. Táhlo zajistěte proti vypadnutí závlačkou a podložkou.

12. Opakujte kroky 9 až 11 na protější straně sekačky.

13. Páku regulace výšky sekání nastavte do polohy D. Zavěste pomocnou pružinu zvedacího mechanismu před uskladněním sekačky na přídržný šroub (Obrázek 37).

14. Stáhněte hnací řemen sekačky z řemenice elektrické spojky (Obrázek 41).



Obrázek 41

- | | |
|------------------|-------------------------------|
| 1. Řemen sekačky | 2. Řemenice elektrické spojky |
|------------------|-------------------------------|

15. Stáhněte hnací řemen sekačky ze spodní řemenice motoru (Obrázek 41).

16. Přední kola natočte zcela doleva. Sekačku vytáhněte ven do pravé strany, takže ji úplně vyjmete ze stroje.

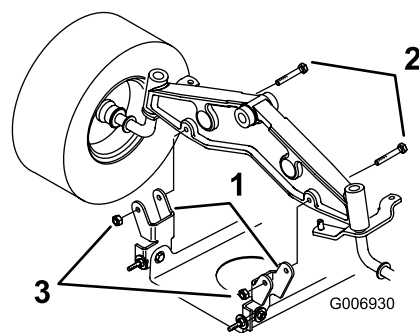
Montáž sekačky



Jestliže deflektor trávy, kryt vyhazovacího otvoru nebo kompletní sestava sběracího koše nejsou řádně namontovány, hrozí vám i ostatním nebezpečí, že se poraníte o rotující žací nože nebo vás zasáhne odhozený předmět. Styk s rotujícími žacími noži a zásah odhazovanými předměty v sekané trávě může způsobit vážné zranění nebo smrt.

- Nikdy neodstraňujte deflektor posekané trávy z žací hlavy, protože tento deflektor směřuje materiál dolů do travního koberce. Jestliže dojde k poškození tohoto deflektoru, okamžitě jej vyměňte.
- Nikdy nezasahujte rukama ani nohama do prostoru pod sekačkou.
- Nikdy se nepokoušejte čistit vyhazovací otvor ani žací nože, pokud dříve nepřesunete ovládací páku zařazení náhonu žacích nožů (PTO) do vypnuté polohy OFF a klíček v zapalování nepřepnete do vypnuté polohy OFF. Vytáhněte také klíček ze zámku a odpojte kabel zapalovací svíčky (kabely zapalovacích svíček).

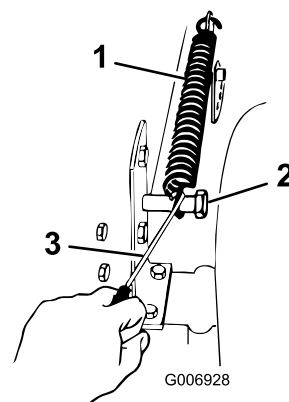
1. Zaparkujte stroj na rovném povrchu.
2. Vypněte ovládání žacích nožů (PTO).
3. Zatáhněte parkovací brzdu.
4. Než opustíte provozní pozici, vypněte motor, počkejte, až se všechny pohybující části zastaví, a vytáhněte klíček ze zapalování.
5. Přední kola natočte zcela doleva. Do šasi stroje zasuňte z pravé strany sekačku.
6. Řemen sekačky nasadte na spodní řemenici motoru (Obrázek 41).
7. Pomocí šroubů a pojistných matic namontujte otočné držáky sekačky na přední nápravu (Obrázek 42).



Obrázek 42

1. Otočný držák sekačky
2. Šroub 5/16 x 2-1/2 palce
3. Pojistná matice

8. Páku regulace výšky sekání nastavte do polohy D.
9. Odstraňte pomocnou pružinu zvedacího mechanismu mezi držákem mechanismu na pravé straně sekačky a přídržným šroubem (Obrázek 43).

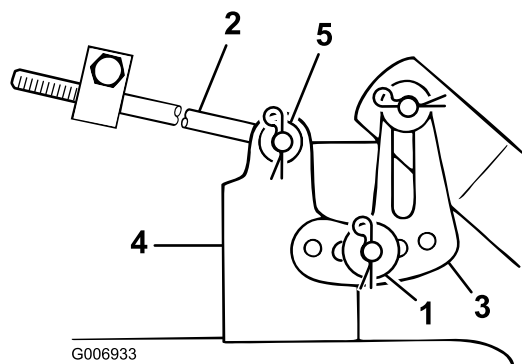


Obrázek 43

1. Pružina
2. Šroub
3. Nástroj k nasazování a snímání pružin

Poznámka: Použijte nástroj na nasazování a snímání pružin dodaný se strojem.

10. Páku regulace výšky sekání nastavte do polohy A.
11. Provlékněte konec táhla otvorem v držáku sekačky (Obrázek 44).

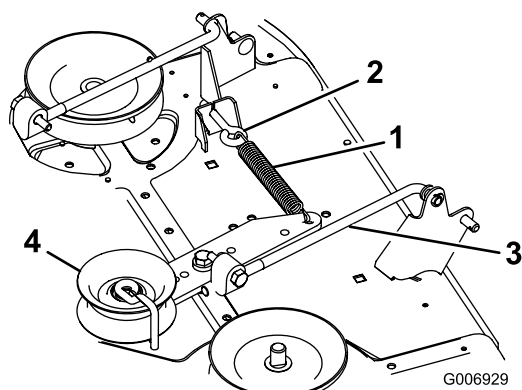


G006933

Obrázek 44

- | | |
|------------------------|------------------------------|
| 1. Závlačka a podložka | 4. Držák sekačky |
| 2. Táhl | 5. Závlačka a tenká podložka |
| 3. Vyrovnávací držák | |

- Nasaďte podložku a závlačku, abyste zajistili táhl v montážní poloze (Obrázek 44).
- Upevněte vyrovnávací držák sekačky opatřený štěrbinami na kolík na držáku sekačky (Obrázek 44).
- Pro zajištění sekačky osadte silnou podložku a závlačku (Obrázek 44).
- Opakujte kroky 11 až 14 na protější straně sekačky.
- Zahákněte předpínací pružinu z ramena napínací řemenice na šroub s okem na sekačce (Obrázek 45).

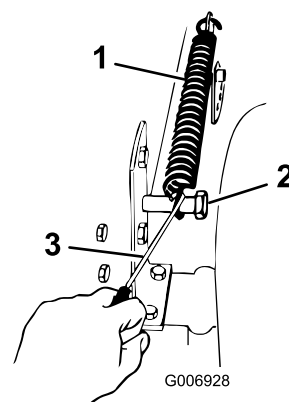


G006929

Obrázek 45

- | | |
|-----------------------|-------------------------------|
| 1. Předpínací pružina | 3. Raménko předpínací pružiny |
| 2. Šroub s okem | 4. Napínací řemenice |

- Pro usnadnění montáže pomocné pružiny pro nastavení výšky sekání přesuňte ovládací páku výšky sekání do polohy D.
- Zahákněte pomocnou pružinu zvedacího mechanismu mezi držák mechanismu na pravé straně sekačky a přídržný šroub (Obrázek 46).



G006928

Obrázek 46

- | | |
|------------|--|
| 1. Pružina | 3. Nástroj k nasazování a snímání pružin |
| 2. Šroub | |

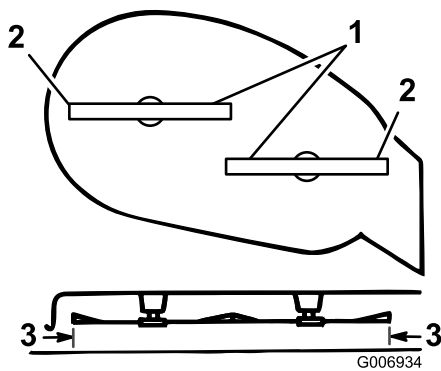
Poznámka: Použijte nástroj na nasazování a snímání pružin dodaný se strojem.

- Zkontrolujte výšku sekání; viz kapitoly Boční vyrovnání sekačky a Nastavení podélného sklonu žacích nožů.

Boční vyrovnání sekačky

Žací nože sekačky musí být bočně vyrovnány na stejnou výšku. Toto boční vyrovnání kontrolujte při každé montáži sekačky do stroje, nebo jakmile si povšimnete nerovného stříhu trávníku. Před vyrovnáváním sekačky upravte tlak v pneumatikách na doporučené hodnoty; viz Tlak v pneumatikách.

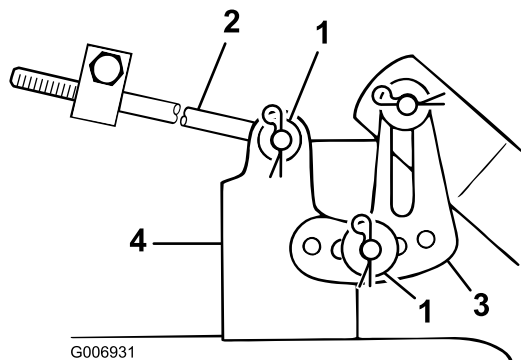
- Zaparkujte traktor na rovném povrchu.
- Vyřaďte pohon žacích nožů (PTO) a zatáhněte parkovací brzdu.
- Než opustíte provozní pozici, vypněte motor, vytáhněte klíček ze zapalování a počkejte, až se všechny pohybující části zastaví.
- Páku regulace výšky sekání nastavte do polohy C.
- Opatrně natočte nože tak, aby byly stranami k sobě (Obrázek 47).



Obrázek 47

1. Nože natočené stranami k sobě
2. Vnější řezné hrany nožů
3. Zde měřte

6. Měřte přitom vzdálenost mezi vnějšími řeznými hranami nožů a plochým povrchem země (Obrázek 47). Pokud jsou obě vzdálenosti větší než 5 mm, upravte je; viz kroky 7 až 10.
7. Vyměňte závlačku a podložku z vyrovnávacího držáku sekačky (Obrázek 48).



Obrázek 48

1. Závlačka a podložka
2. Táhl
3. Vyrovnávací držák
4. Držák sekačky

8. Jestliže chcete nože bočně vyrovnat, přesuňte vyrovnávací držák do jiného otvoru a zajistěte jej podložkou a závlačkou (Obrázek 48).

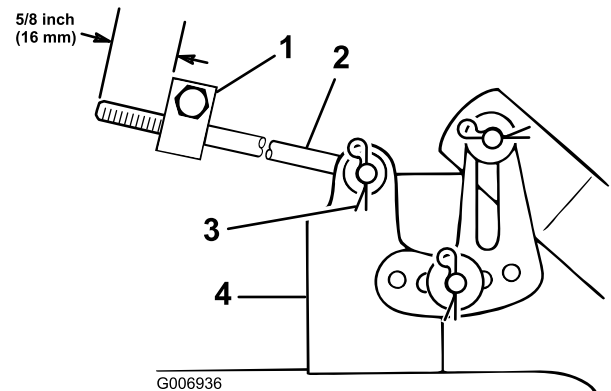
Poznámka: Posunutím vyrovnávacího držáku směrem k přednímu otvoru se výška nožů sníží. Posunutím vyrovnávacího držáku směrem k zadnímu otvoru se výška nožů zvýší.

9. Opakujte kroky 7 a 8 na protější straně sekačky.
10. Nyní zkontrolujte sklon sekačky v podélném (předozadním) směru; viz odstavec Nastavení podélného sklonu žacích nožů.

Nastavení podélného sklonu žacích nožů

Podélný sklon žacích nožů zkontrolujte při každé montáži sekačky do stroje. Před kontrolou sklonu žacích nožů upravte tlak v pneumatikách na doporučené hodnoty; viz Tlak v pneumatikách. Jestliže předek sekačky není níže o hodnotu v rozmezí 3 až 10 mm než její zadní strana, nastavte podélný sklon sekačky podle následujícího postupu:

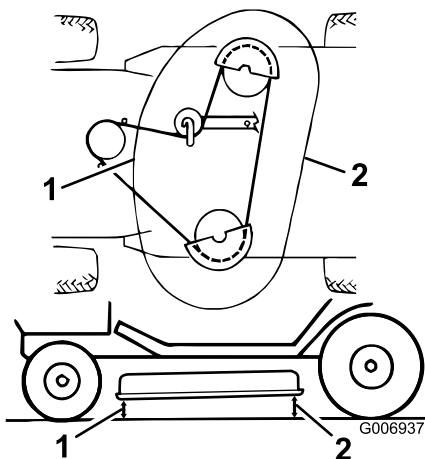
1. Zaparkujte traktor na rovném povrchu.
2. Vyřaďte pohon žacích nožů (PTO) a zatáhněte parkovací brzdu.
3. Než opustíte provozní pozici, vypněte motor, vytáhněte klíček ze zapalování a počkejte, až se všechny pohybuující části zastaví.
4. Zkontrolujte a nastavte boční sklon žacích nožů, pokud jste tuto kontrolu neprovedli; viz odstavec Boční vyrovnání sekačky.
5. Páku regulace výšky sekání nastavte do polohy C.
6. Změřte délku táhla od přední strany seřizovacího bloku po stranách šasi (Obrázek 49). Jestliže délka tohoto táhla není rovna 16 mm, vytáhněte závlačku, sejměte podložku z konce táhla (Obrázek 49) a otáčejte táhlem, dokud se jeho délka nebude rovnat 16 mm.



Obrázek 49

1. Seřizovací blok
2. Táhl
3. Závlačka a podložka
4. Držák sekačky

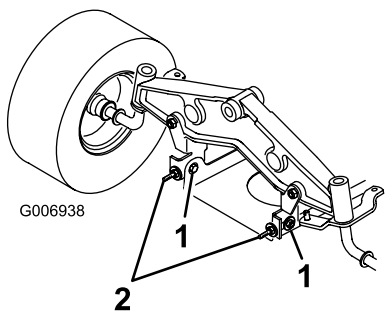
7. Konec táhla zasuňte do otvoru v držáku sekačky a zajistěte je na místě použitím podložky a závlačky.
8. Opakujte kroky 6 a 7 na protější straně sekačky.
9. Proved'te kontrolu podélného sklonu žacích nožů měřením mezi spodkem sekačky (jejím středem na přední a zadní straně) a rovným povrchem země (Obrázek 50). Jestliže přední strana sekačky není níže než její zadní strana o 3 až 10 mm, musíte správný podélný sklon žacích nožů nastavit.



Obrázek 50

1. Měříte uprostřed sekačky vpředu
2. Měříte uprostřed sekačky vzadu

10. Lehce uvolněte montážní šrouby přední otočné desky (Obrázek 51).



Obrázek 51

1. Upevňovací šroub desky otočného čepu
2. Pojistná matice šroubu s okem

11. Otáčením pojistnými maticemi na šroubech s oky upravte nastavení sklonu (Obrázek 51).

Poznámka: Utahováním pojistných matic se předeek sekačky zvedá. Povolováním matic se snižuje.

12. Po rovnoměrném nastavení pojistných matic obou šroubů podélný sklon znovu zkontrolujte. Šrouby nastavujte tak dlouho, dokud není přední hrot nože o 0 až 9 mm níže než jeho zadní hrot (Obrázek 51).

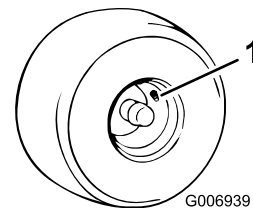
13. Když je podélný sklon žacích nožů správný, dotáhněte upevňovací šrouby přední desky otočného čepu (Obrázek 51).

14. Když je podélný sklon žacích nožů správný, zkontrolujte boční vyrovnání sekačky; viz kapitola Boční vyrovnání sekačky.

Kontrola tlaku v pneumatikách

Servisní interval: Po každých 25 hodinách provozu

Tlak v pneumatikách předních i zadních kol udržujte na hodnotě 138 kPa (20 psi). Tlak kontrolujte na ventilkou pneumatik (Obrázek 52) po každých 25 provozních hodinách, anebo jednou za rok podle toho, který z obou intervalů uplyne dříve. Nejpřesnější údaj o tlaku získáte při kontrole studených pneumatik.



Obrázek 52

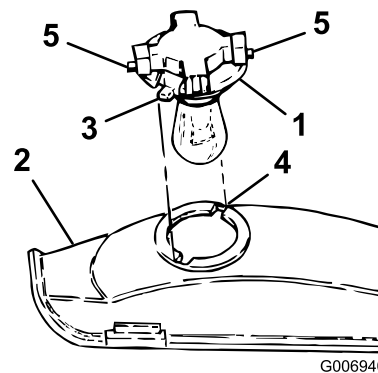
1. Ventilek

Přední reflektory

V předních reflektorech jsou použity automobilové žárovky 1156.

Vyjmutí žárovky

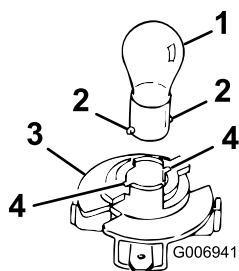
1. Otevřete kapotu.
2. Konektory vodičů odpojte od obou vývodů žárovkové objímky.
3. Otočte žárovkovou objímkou o 1/4 otáčky doleva (tj. proti směru otáčení hodinových ručiček) a vyjměte ji z reflektoru (Obrázek 53).



Obrázek 53

1. Žárovková objímka
2. Reflektor
3. Nožové doteky
4. Štěrbiny
5. Vývody

4. Otočte žárovkou doleva (tj. proti směru otáčení hodinových ručiček) až na doraz (přibližně o 1/4 otáčky) a vyjměte ji z objímky (Obrázek 54).



Obrázek 54

- | | |
|------------------|--------------------|
| 1. Žárovka | 3. Objímka žárovky |
| 2. Kovové kolíky | 4. Štěrbiny |

Montáž žárovky

1. Kovové kolíky na straně patky žárovky srovnajte podle otvorů v objímce.
2. Patku žárovky zasuňte do objímky (Obrázek 54).
3. Žárovku tlačte do objímky a současně ji otáčejte ve směru otáčení hodinových ručiček až na doraz.
4. Kontakty žárovky (Obrázek 53) nastavte podle štěrbin v reflektoru, vložte objímku žárovky do reflektoru a potočte o 1/4 otáčky ve směru otáčení hodinových ručiček až na doraz.
5. Kabelové konektory připojte k vývodům žárovkové objímky.

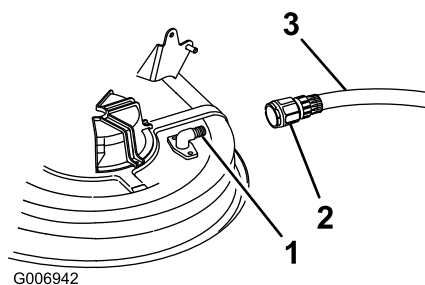
Čištění

Mytí spodku sekačky

Servisní interval: Při každém použití nebo denně

Umývejte spodek sekačky, aby nedocházelo k hromadění zbytků trávy a rovněž z důvodu lepšího mulčování a rozptylování posekané trávy.

1. Zaparkujte traktor na rovném povrchu.
2. Vyřaďte pohon žacích nožů (PTO) a zatáhněte parkovací brzdu.
3. Než opustíte provozní pozici, vypněte motor, vytáhněte klíček ze zapalování a počkejte, až se všechny pohybující části zastaví.
4. Na výplachovou armaturu připojte spojku (není součástí dodávky) a pusťte naplno vodu (Obrázek 55).



Obrázek 55

- | | |
|---|-----------|
| 1. Výplachová armatura sekačky | 3. Hadice |
| 2. Hadicová spojka (není součástí dodávky stroje) | |

Poznámka: O-kroužek výplachové armatury potřete vazelínou, aby se spojka snáze nasazovala a chránil se O-kroužek.

5. Sekačku spusťte na minimální možnou výšku sekání.
6. Posad'te se na sedadlo stroje a spusťte motor.
7. Zapněte ovládání žacích nožů (PTO) a nechte sekačku běžet po dobu 1 až 3 minut.
8. Vypněte ovládání žacích nožů (PTO).
9. Než opustíte provozní pozici, vypněte motor, vytáhněte klíček ze zapalování a počkejte, až se všechny pohybující části zastaví.
10. Vytáhněte klíček ze zapalování.
11. Zavřete přívod vody a odmontujte hadicovou spojku s hadicí od výplachové armatury stroje.
12. Znovu spusťte sekačku a nechte ji jednu až tři minuty běžet, aby z ní vytekla přebytečná voda.



Prasklá nebo chybějící výplachová armatura sekačky může vás a další osoby za provozu stroje vystavit nebezpečí zranění odmrštěnými předměty anebo přímým stykem s rotujícím žacím nožem. Odmrštěné předměty (kameny apod.) nebo styk s rotujícím žacím nožem mohou způsobit velmi vážné zranění nebo i smrt.

- Poškozenou (prasklou) výplachovou armaturu vyměňte okamžitě po zjištění závady před jakýmkoli dalším použitím stroje.
- Jakékoli otvory v sekačce zaslepte šrouby a pojistnými maticemi.
- Nikdy nestrkejte ruce ani nohy pod sekačku, ani otvory dovnitř sekačky.

Uskladnění

1. Vyřaďte pohon žacích nožů (PTO) a zatáhněte parkovací brzdu.
2. Než opustíte provozní pozici, vypněte motor, vytáhněte klíček ze zapalování a počkejte, až se všechny pohybující části zastaví.
3. Odstraňte zbytky trávy, nečistoty a špínu z celého stroje, zejména z motoru. Očistěte žebra válce motoru a kryt ventilátoru od nečistot a chomáčů posekané trávy.
Důležité: Traktor můžete umýt vodným roztokem mírně působícího saponátu. Nikdy však nemyjte stroj tlakovou vodou. Můžete tím vážně poškodit elektroinstalaci stroje, případně spláchnout potřebnou vrstvu mazacího tuku z míst se zvýšeným třením. Vyvarujte se také nadměrného používání vody, především v okolí přístrojové desky, světel, motoru a baterie.
4. Zkontrolujte parkovací brzdu, viz odstavec Kontrola parkovací brzdy.
5. Proved'te kompletní servis vzduchového filtru; viz odstavec Vzduchový filtr.
6. Promažte šasi stroje; viz odstavec Mazání tukem a olejem.
7. Vyměňte olej v klikové skříní motoru a filtr; viz odstavec Olej v motoru.
8. Zkontrolujte tlak v pneumatikách; viz odstavec Tlak v pneumatikách.
9. Před uskladněním traktoru na více než 30 dní proved'te následující kroky:
 - A. Do paliva v nádrži přidejte stabilizační aditivum na bázi ropy (postupujte podle pokynů výrobce aditiva). Nepoužívejte aditiva na bázi alkoholu (etanolu nebo metanolu).
Poznámka: Aditivum má nejvyšší stabilizační účinky, pokud se smíchá s čerstvým palivem a používá se stále.
 - B. Nechte motor pět minut běžet, aby se upravené palivo rozptýlilo po celém palivovém systému.
 - C. Zastavte motor, nechte jej vychladnout a potom palivovou nádrž vypusťte; viz odstavec Vypouštění palivové nádrže.
 - D. Spusťte znovu motor a nechte jej běžet, dokud se sám nezastaví.
 - E. Použijte sytič nebo nasajte palivo tlačítkem.
 - F. Spusťte motor a nechte ho běžet, dokud se sám nezastaví.
 - G. Vyjetý olej recyklujte podle místních předpisů.

Důležité: Neskladujte palivo se stabilizačním aditivem déle než 90 dní.

10. Vyjměte a zkontrolujte zapalovací svíčky; viz odstavec Zapalovací svíčka. Po vyjmutí zapalovací svíčky nalijte do otvoru po svíčce dvě polévkové lžíce motorového oleje. Pomocí elektrického spouštěče následně motor protočte, aby se olej rovnoměrně rozptýlil po celém vnitřním prostoru válců. Instalujte zapalovací svíčku, avšak nenasazujte na ni kabel.
11. Odpojte kabel ze záporného vývodu baterie. Vyčistěte baterii a skříňku baterie. Zkontrolujte hladinu elektrolytu v baterii a úplně baterii nabijte; viz Údržba baterie. Kabel záporného vývodu baterie nechte během skladování odpojený.

Důležité: Baterie musí být plně nabitá, aby při teplotách nižších než 0 °C nedošlo k jejímu zamrznutí a poškození. Úplně nabitou baterii lze skladovat jednu zimní sezónu bez nabíjení.

12. Zkontrolujte a dotáhněte všechny šrouby, svorníky a matice. Všechny opotřebené nebo poškozené části opravte nebo vyměňte.
13. Natřete všechny poškrábané nebo odřené kovové povrchy lakem, který lze zakoupit v autorizovaném servisním středisku.
14. Stroj uskladněte ve skladu anebo garáži v čistém a suchém prostředí. Vytáhněte klíček zapalování a klíček funkčního voliče a uschovejte je na dobře zapamatovatelném místě. Stroj přikryjte, aby byl chráněn před poškozením a nečistotami.

Odstraňování závad

Závada	Možné příčiny	Způsoby odstranění
Spouštěč neprotáčí motorem.	<ol style="list-style-type: none"> 1. Je zařazen pohon žacích nožů (PTO). 2. Není zatažena parkovací brzda. 3. Baterie je vybitá. 4. Zkorodované anebo volné spoje elektroinstalace. 5. Spálená pojistka. 6. Poškozené relé nebo spínač. 	<ol style="list-style-type: none"> 1. Vypněte ovládání žacích nožů (PTO). 2. Zatáhněte parkovací brzdu. 3. Dobijte baterii. 4. Zkontrolujte kontakty spojů elektroinstalace. 5. Vyměňte pojistku. 6. Kontaktujte autorizované servisní středisko.
Motor nelze spustit, start je obtížný nebo se motor hned po spuštění zastaví.	<ol style="list-style-type: none"> 1. Řidič nesedí na sedačce. 2. Prázdňá palivová nádrž. 3. Znečištěný vzduchový filtr. 4. Uvolněný nebo odpojený kabel zapalovací svíčky. 5. Svíčka je zkorodovaná nebo znečištěná, popřípadě nemá správnou vzduchovou mezeru. 6. Sytič nedovírá. 7. Znečištěný palivový filtr. 8. Příliš nízko nastavené volnoběžné otáčky anebo nesprávná směs. 9. V palivovém systému jsou nečistoty, voda nebo zvětralé palivo. 	<ol style="list-style-type: none"> 1. Sedněte si na sedačku. 2. Doplněte do nádrže palivo. 3. Vyčistěte anebo vyměňte vzduchový filtr. 4. Připojte kabel k zapalovací svíčke. 5. Namontujte novou svíčku se správně nastavenou vzduchovou mezerou. 6. Seřiděte ovládací lanko škrticí klapky. 7. Vyměňte palivový filtr. 8. Nastavte na karburátoru volnoběžné otáčky a bohatost směsi pro volnoběh. 9. Kontaktujte autorizované servisní středisko.
Motor ztrácí výkon.	<ol style="list-style-type: none"> 1. Motor je přetížen. 2. Znečištěný vzduchový filtr. 3. Hladina oleje v klikové skříní motoru je nízka. 4. Znečištěná chladicí žebra válce a ucpané vzduchové kanály pod skříní ventilátoru. 5. Svíčka je zkorodovaná nebo znečištěná, popřípadě nemá správnou vzduchovou mezeru. 6. Ucpaný odvodušňovací otvor v uzávěru palivové nádrže. 7. Zanesený palivový filtr. 8. V palivovém systému jsou nečistoty, voda nebo zvětralé palivo. 	<ol style="list-style-type: none"> 1. Snižte rychlost pojezdu. 2. Vyčistěte vzduchový filtr. 3. Doplněte olej v klikové skříní motoru na předepsaný stav. 4. Vyčistěte prostor mezi chladicími žebry válce a vzduchové kanály. 5. Namontujte novou svíčku se správně nastavenou vzduchovou mezerou. 6. Vyčistěte uzávěr palivové nádrže nebo jej vyměňte. 7. Vyměňte palivový filtr. 8. Kontaktujte autorizované servisní středisko.
Motor se přehřívá.	<ol style="list-style-type: none"> 1. Motor je přetížen. 2. Hladina oleje v klikové skříní motoru je nízka. 3. Znečištěná chladicí žebra válce a ucpané vzduchové kanály pod skříní ventilátoru. 	<ol style="list-style-type: none"> 1. Snižte rychlost pojezdu. 2. Doplněte olej v klikové skříní motoru na předepsaný stav. 3. Vyčistěte prostor mezi chladicími žebry válce a vzduchové kanály.
Abnormální vibrace.	<ol style="list-style-type: none"> 1. Žací nože jsou pokřivené nebo nevyvážené. 2. Uvolněný upevňovací šroub žacího nože. 3. Uvolněné upevňovací šrouby motoru. 4. Volná řemenice motoru, napínací kladka nebo kladka žacího nože. 5. Poškozená řemenice motoru. 	<ol style="list-style-type: none"> 1. Namontujte nové žací nože. 2. Dotáhněte upevňovací šroub žacího nože. 3. Dotáhněte upevňovací šrouby motoru. 4. Dotáhněte uvolněnou řemenici. 5. Kontaktujte autorizované servisní středisko.

Závada	Možné příčiny	Způsoby odstranění
Žací nože se neotáčejí.	<ol style="list-style-type: none"> 1. Opotřebený, uvolněný nebo prasklý hnací řemen žacích nožů. 2. Hnací řemen žacích nožů spadl z řemenice. 	<ol style="list-style-type: none"> 1. Nainstalujte nový hnací řemen žacích nožů. 2. Nasaďte hnací řemen žacích nožů a zkontrolujte, zda napínací kladka a vodítka řemene jsou ve správné poloze.
Traktorem nelze pojíždět.	<ol style="list-style-type: none"> 1. Ovládání pojezdu je v poloze pro tlačení. 2. Opotřebený, uvolněný anebo prasklý hnací řemen pojezdu. 3. Hnací řemen pojezdu spadl z řemenice. 	<ol style="list-style-type: none"> 1. Přeřaďte ovládání pojezdu do provozní polohy. 2. Kontaktujte autorizované servisní středisko. 3. Kontaktujte autorizované servisní středisko.
Nestejná výška sekání.	<ol style="list-style-type: none"> 1. Nesprávný tlak v pneumatikách. 2. Nevyrovnaná sekačka. 3. Znečistěný spodek sekačky. 	<ol style="list-style-type: none"> 1. Nahustěte pneumatiky na správný tlak. 2. Vyrovnajte sekačku stranově i podélně. 3. Vyčistěte spodek sekačky.

Schémata

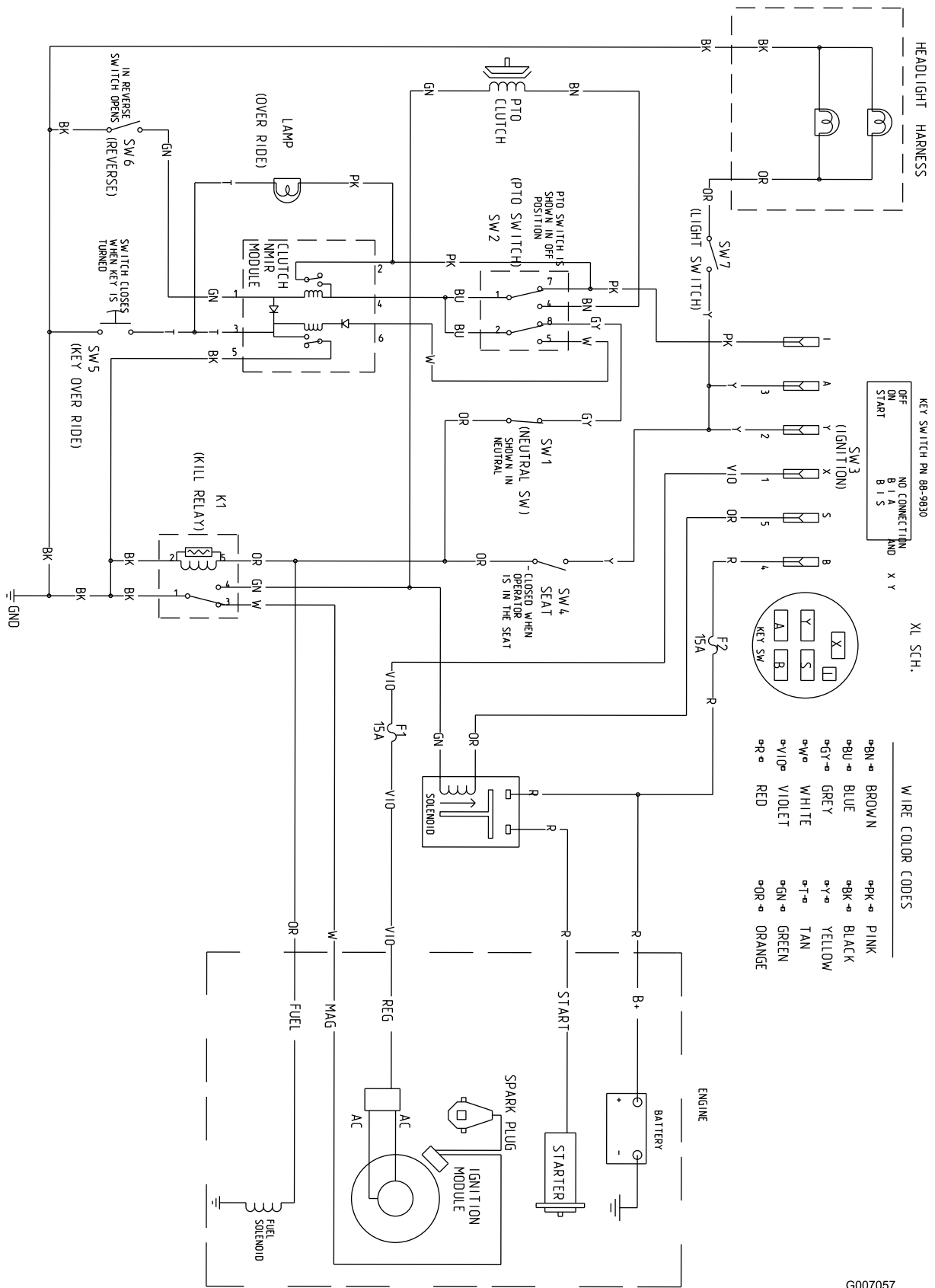


Schéma zapojení elektroinstalace (Rev. A)

G007057

Poznámky:

International Distributor List

Distributor:	Country:	Phone Number:
Atlantis Su ve Sulama Sistemleri Lt	Turkey	90 216 344 86 74
Balama Prima Engineering Equip	Hong Kong	852 2155 2163
B-Ray Corporation	Korea	82 32 551 2076
Casco Sales Company	Puerto Rico	787 788 8383
Ceres S.A	Costa Rica	506 239 1138
CSSC Turf Equipment (pvt) Ltd	Sri Lanka	94 11 2746100
Cyril Johnston & Co	Northern Ireland	44 2890 813 121
Equivier	Mexico	52 55 539 95444
Femco S.A.	Guatemala	502 442 3277
G.Y.K. Company ltd.	Japan	81 726 325 861
Geomechaniki of Athens	Greece	30 10 935 0054
Guandong Golden Star	China	86 20 876 51338
Hako Ground and Garden	Sweden	46 35 10 0000
Hako Ground and Garden	Norway	47 22 90 7760
Hayter Limited (U.K.)	United Kingdom	44 1279 723 444
Hydroturf Int. Co Dubai	United Arab Emirates	97 14 347 9479
Hydroturf Egypt LLC	Egypt	202 519 4308
Ibea S.p.A.	Italy	39 0331 853611
Irriamc	Portugal	351 21 238 8260
Irrigation Products Int'l Pvt Ltd	India	86 22 83960789
Jean Heybroek b.v.	Netherlands	31 30 639 4611
Lely (U.K.) Limited	United Kingdom	44 1480 226 800
Maquiver S.A.	Colombia	57 1 236 4079
Maruyama Mfg. Co. Inc.	Japan	81 3 3252 2285
Metra Kft	Hungary	36 1 326 3880
Mountfield a.s.	Czech Republic	420 255 704 220
Munditol S.A.	Argentina	54 11 4 821 9999
Oslinger Turf Equipment SA	Ecuador	593 4 239 6970
Oy Hako Ground and Garden Ab	Finland	358 987 00733
Parkland Products Ltd	New Zealand	64 3 34 93760
Prochaska & Cie	Austria	43 1 278 5100
RT Cohen 2004 Ltd	Israel	972 986 17979
Riversa	Spain	34 9 52 83 7500
Roth Motorgerate GmBh & Co	Germany	49 7144 2050
Sc Svend Carlsen A/S	Denmark	45 66 109 200
Solvvert S.A.S	France	33 1 30 81 77 00
Spypros Stavrinides Limited	Cyprus	357 22 434131
Surge Systems India Limited	India	91 1 292299901
T-Markt Logistics Ltd	Hungary	36 26 525 500
Toro Australia	Australia	61 3 9580 7355
Toro Europe BVBA	Belgium	32 14 562 960

Podmínky a výrobky, na které se záruka vztahuje

Společnost The Toro® Company a její pobočky a záruční společnost Toro se na základě vzájemné dohody zavazují zajistit původnímu majiteli* opravu jakéhokoliv výrobku Toro používaného k nekomerčním účelům*, pokud dojde k závadě na materiálu nebo dílenském zpracování. Na výrobky se vztahují tyto záruční lhůty od data původní koupě:

Výrobky

Sekačky s pojezdem
Ridery s motorem vzadu
Zahradní traktory
Elektrické ruční nástroje
Sněhové frézy
Sekačky Zero Turn

Záruční lhůta

Omezená záruka 2 roky
Omezená záruka 2 roky
Omezená záruka 2 roky
Omezená záruka 2 roky
Omezená záruka 2 roky
Omezená záruka 2 roky

* Pojem "původní majitel" značí osobu, která jako první zakoupila výrobek Toro.

* Pojem "nekomerční účely" značí užívání výrobku na stejném místě, kde je vaše domácnost. Používání výrobku na více než jednom místě se považuje za komerční účely, na které se vztahují záruční podmínky pro komerční využití.

Omezená záruka pro komerční účely

Na závady na materiálu nebo dílenské zpracování spotřebních výrobků Toro a jejich příslušenství používané ke komerčním účelům, v institucích nebo půjčovnách se vztahují tyto záruční lhůty od data původní koupě:

Výrobky

Sekačky s pojezdem
Ridery s motorem vzadu
Zahradní traktory
Elektrické ruční nástroje
Sněhové frézy
Sekačky Zero Turn

Záruční lhůta

Záruka 90 dní
Záruka 90 dní
Záruka 90 dní
Záruka 90 dní
Záruka 90 dní
Záruka 45 dní

Pokyny pro poskytnutí záruční opravy

Domníváte-li se, že výrobek Toro vykazuje závadu na materiálu nebo dílenském zpracování, postupujte podle následujících pokynů:

1. Pro servis produktu kontaktujte svého prodejce. Pokud z jakéhokoli důvodu není možné prodejce kontaktovat, můžete se spojit s jakýmkoli autorizovaným distributorem Toro.
2. Předložte svému prodejci nebo servisnímu prodejci výrobek společně s dokladem o koupi (paragon).

Pokud z jakéhokoli důvodu nejste spokojeni s analýzou závady nebo pomocí, kterou vám poskytl servisní prodejce, kontaktujte dovozce Toro nebo se spojte přímo s námi:

Customer Care Department, Consumer Division
Toro Warranty Company
8111 Lyndale Avenue South
Bloomington, MN 55420-1196
Ředitel: Technická podpora: 001-952-887-8248

Viz přiložený seznam distributorů

Povinnosti vlastníka

Výrobek Toro je třeba ošetřovat podle pokynů uvedených v uživatelské příručce. Tuto údržbu, ať již vlastními silami nebo prostřednictvím prodejce, hradí majitel výrobku.

Součásti a úkony, na které se nevztahuje záruka

Tato výslovná záruka se nevztahuje na:

- náklady spojené s běžnou údržbou či na součásti, materiály a úkony jako například filtry, palivo, maziva, doplňkové vybavení, ostření nožů, seřízení brzdy a spojky.
- žádné výrobky nebo součásti, které byly upraveny nebo používány nesprávným způsobem ani na požadavek výměny či opravy součástí v důsledku běžného opotřebení, nehody nebo nedostatečné údržby.
- opravy v důsledku používání nevhodného paliva či znečištění ujjících látek v palivovém systému nebo v důsledku nesprávné přípravy palivového systému na uskladnění stroje na dobu delší než tři měsíce.
- motor a spojka. Na tyto součásti se vztahují příslušné záruky výrobce se samostatnými podmínkami.

Veškeré záruční opravy musí provést autorizovaný servisní prodejce Toro s použitím schválených náhradních dílů Toro.

Obecné podmínky

Práva kupujícího jsou definována národními zákony příslušné země. Tato záruka žádným způsobem neomezuje práva kupujícího definovaná národními zákony.