

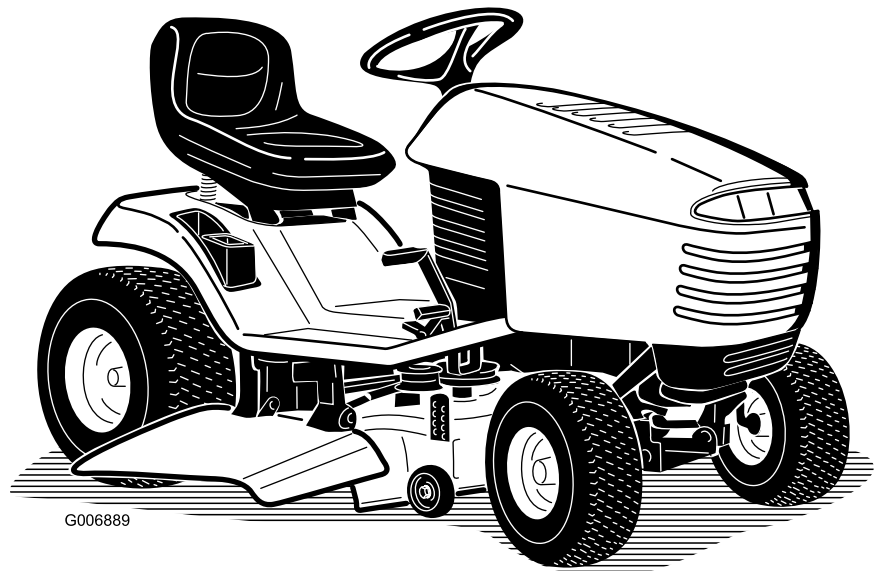


Count on it.

Manuale dell'operatore

Trattore per manto erboso Wheel Horse XL 380H

N° del modello 71252—N° di serie 310002001 e superiori



G006889



Questo prodotto è conforme a tutte le direttive europee pertinenti. Vedere i dettagli nella Dichiarazione di Conformità (DICO) specifica del prodotto, fornita a parte.

Introduzione

Questo tosaerba a lame rotanti con operatore a bordo è pensato per l'utilizzo da parte di privati od operatori professionisti del verde. Il suo scopo è quello di tagliare l'erba di prati ben tenuti di complessi residenziali o proprietà commerciali. Non è stato progettato per tagliare aree cespugliose o per impieghi in agricoltura.

Leggete attentamente il presente manuale al fine di utilizzare e mantenere correttamente il prodotto ed evitare infortuni e danni. Voi siete responsabili del corretto utilizzo del prodotto, all'insegna della sicurezza.

Per informazioni su prodotti ed accessori, per la ricerca di un distributore o la registrazione del vostro prodotto, potete contattare Toro direttamente a www.Toro.com.

Per assistenza, ricambi originali Toro o ulteriori informazioni rivolgetevi a un Distributore autorizzato o ad un Centro Assistenza Toro, ed abbiate sempre a portata di mano il numero del modello ed il numero di serie del prodotto. Figura 1 indica la posizione del numero del modello e del numero di serie sul prodotto. Scrivete i numeri negli spazi previsti.

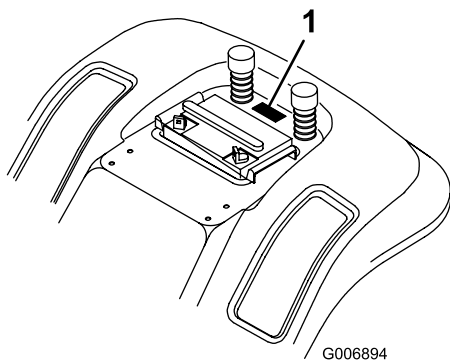


Figura 1

1. Targa del numero del modello e del numero di serie

N° del modello _____
N° di serie _____

Il sistema di avvertimento adottato dal presente manuale identifica i pericoli potenziali e riporta messaggi di sicurezza, identificati dal simbolo di avvertimento

(Figura 2), che segnala un pericolo in grado di provocare infortuni gravi o la morte se non si osservano le precauzioni raccomandate.



Figura 2

1. Simbolo di avvertimento

Per evidenziare le informazioni vengono utilizzate due parole. **Importante** indica informazioni meccaniche di particolare importanza, e **Nota** evidenzia informazioni generali di particolare rilevanza.

Indice

Introduzione	2
Sicurezza	3
Norme di sicurezza per rider con tosaerba rotante	3
Sicurezza del rider Toro	5
Pressione acustica	5
Potenza acustica	5
Vibrazione	5
Indicatore di pendenza	6
Adesivi di sicurezza e informativi	7
Quadro generale del prodotto	10
Comandi	10
Specifiche	10
Funzionamento	10
Benzina e olio	10
Inserimento del freno di stazionamento	11
Posizionamento del sedile	12
Azionamento dei fari	12
Utilizzo del comando delle lame (PDF)	12
Regolazione dell'altezza di taglio	13
Avviamento del motore	13
Spegnimento del motore	14
Uso del sistema interruttori di sicurezza	14
Prova del sistema di sicurezza a interblocchi	15
Spinta manuale del trattore	16
Guida in marcia avanti o retromarcia	16
Fermare il trattore	16
Scarico laterale o mulching	17
Montaggio del carter di scarico	17
Suggerimenti	17
Manutenzione	19
Programma di manutenzione raccomandato	19
Lubrificazione	20
Ingrassaggio e lubrificazione del trattore	20

Sicurezza

Norme di sicurezza per rider con tosaerba rotante

Leggete e comprendete il contenuto di questo manuale prima di avviare il trattore.

Le seguenti istruzioni sono conformi alla norma CEN EN 836:1997.

Questo prodotto è in grado di amputare mani e piedi, e di scagliare oggetti. Rispettate sempre tutte le norme di sicurezza per evitare gravi infortuni o la morte.

Addestramento

- Leggete attentamente le istruzioni. Prendete dimestichezza con i comandi e il corretto utilizzo delle apparecchiature.
- Non consentite mai l'uso del tosaerba a bambini o a persone che non abbiano perfetta conoscenza delle presenti istruzioni. Le normative locali possono imporre limiti all'età dell'operatore.
- Non tosate in prossimità di altre persone, soprattutto bambini, o di animali da compagnia.
- Ricordate sempre che l'operatore o utilizzatore è responsabile di incidenti o pericoli occorsi ad altre persone o alla loro proprietà.
- Non trasportate passeggeri.
- Tutti i conducenti devono mirare a ottenere una formazione professionale e pratica. Tale formazione dovrà evidenziare:
 - la necessità di attenzione e concentrazione quando si lavora su rider;
 - il controllo del rider che scivola su un terreno in pendenza non verrà recuperato azionando il freno. I motivi principali della perdita di controllo sono:
 - ◇ presa insufficiente delle ruote;
 - ◇ velocità troppo elevata;
 - ◇ azione frenante inadeguata;
 - ◇ tipo di macchina inadatto al compito da eseguire;
 - ◇ mancanza di consapevolezza degli effetti delle condizioni del terreno, soprattutto dei pendii;
 - ◇ traino e distribuzione del carico errati.

Manutenzione del motore.....	20
Cambio dell'olio motore.....	20
Revisione del filtro dell'aria.....	22
Manutenzione della candela.....	23
Manutenzione del sistema di alimentazione.....	24
Spurgo del serbatoio del carburante.....	24
Sostituzione del filtro del carburante.....	24
Manutenzione dell'impianto elettrico.....	25
Revisione della batteria.....	25
Revisione del fusibile.....	27
Manutenzione del sistema di trazione.....	27
Revisione del fluido dell'asse di trasmissione.....	27
Manutenzione dell'impianto di raffreddamento.....	28
Pulizia dell'impianto di raffreddamento.....	28
Manutenzione dei freni.....	28
Revisione del freno di stazionamento.....	28
Manutenzione della lama.....	29
Revisione delle lame.....	29
Livellamento laterale del tosaerba.....	33
Livellamento longitudinale della lama.....	34
Controllo della pressione dei pneumatici.....	35
Revisione dei fari.....	35
Pulizia.....	36
Lavaggio del sottoscocca del tosaerba.....	36
Rimessaggio.....	37
Localizzazione guasti.....	39
Schemi.....	41

Preparazione

- Indossate pantaloni lunghi e calzature robuste quando tosate. Non usate mai l'apparecchiatura a piedi nudi o in sandali.
 - Ispezionate attentamente l'area in cui deve essere utilizzata l'apparecchiatura, e sgombratela da oggetti che possano venire raccolti e scagliati dalla macchina.
 - **Avvertenza** – il carburante è altamente infiammabile.
 - Conservate il carburante in apposite taniche.
 - Fate il pieno solo all'aperto, e non fumate durante il rifornimento.
 - Aggiungete il carburante prima di avviare il motore. Non togliete mai il tappo del serbatoio, né aggiungete il carburante, a motore acceso o caldo.
 - Se viene inavvertitamente versato del carburante, non avviate il motore, ma allontanate la macchina dall'area interessata evitando di generare una fonte di accensione, finché i vapori del carburante non si saranno dissipati.
 - Montate con sicurezza i tappi dei serbatoi del carburante e delle taniche.
 - Sostituite le marmitte di scarico difettose.
 - Prima dell'uso, controllate sempre a vista che le lame, i bulloni delle lame e il gruppo di taglio non siano usurati o danneggiati. Sostituite in serie lame e bulloni usurati o danneggiati, per mantenere il bilanciamento.
 - Su macchine multilama, ricordate che la rotazione di una lama può provocare la rotazione anche di altre lame.
- evitate partenze e frenate brusche procedendo in salita o in discesa;
 - inserite lentamente la frizione, tenendo sempre la marcia innestata, particolarmente quando scendete da pendii;
 - mantenete bassa la velocità della macchina quando procedete in pendenza o eseguite curve a stretto raggio;
 - prestate attenzione a protuberanze del terreno, buche e altri ostacoli nascosti;
 - non tosate mai procedendo trasversalmente alla pendenza, a meno che il tosaerba non sia specificamente concepito per questo scopo.
- Prestate attenzione quando trainate dei carichi o utilizzate accessori pesanti.
 - Utilizzate solamente i punti di attacco previsti per la barra di traino.
 - Limitate l'entità dei carichi a quanto potete controllare con sicurezza.
 - Non curvate bruscamente, ed eseguite le retromarce con prudenza;
 - Utilizzate i contrappesi o le zavorre per le ruote quando raccomandato nel manuale di istruzioni.
 - I lampi possono causare lesioni gravi o morte. Se vedete lampi o udite tuoni vicini all'area in cui vi trovate, non utilizzate la macchina; cercate un riparo.
 - Prestate attenzione al traffico quando attraversate o procedete nei pressi di una strada.
 - Arrestate la rotazione delle lame prima di attraversare superfici non erbose.
 - Quando utilizzate degli accessori, non dirigete mai lo scarico del materiale verso terzi e non consentite ad alcuno di avvicinarsi alla macchina durante il lavoro.
 - Non azionate mai la macchina con schermi o ripari difettosi, o senza i dispositivi di protezione montati.
 - Non modificate la taratura del regolatore del motore e non fate superare al motore i regimi previsti. Il motore che funziona a velocità eccessiva può aumentare il rischio di infortuni.
 - Prima di scendere dalla postazione di guida:
 - disinnestare la presa di forza e abbassate al suolo l'attrezzatura;
 - mettete il cambio in folle e inserite il freno di stazionamento;
 - spegnete il motore e togliete la chiave di accensione.

Funzionamento

- Non azionate il motore in un locale chiuso in cui possano raccogliarsi i fumi tossici dell'ossido di carbonio.
- Tosate solamente alla luce del giorno o con illuminazione artificiale adeguata.
- Prima di cercare di avviare il motore, disinserite tutte le frizioni dell'accessorio con lame e mettete il cambio in folle.
- Non usate su pendenze superiori a
 - 5° durante il taglio in laterale;
 - 10° durante il taglio in salita;
 - 15° durante il taglio in discesa.
- Ricordate che non esistono pendenze sicure. L'utilizzo su pendii erbosi richiede un'attenzione particolare. Per cautelarvi dal ribaltamento:

- Disinserite la trasmissione dagli accessori, spegnete il motore e staccate il cappello dalla candela (o candele), oppure togliete la chiave di accensione:
 - prima di pulire gli intasamenti o di rimuovere ostruzioni dal condotto di scarico;
 - prima di controllare, pulire o eseguire interventi sul tosaerba;
 - dopo aver colpito un corpo estraneo; ispezionate il tosaerba per rilevare eventuali danni, ed effettuate le riparazioni necessarie prima di riavviare l'accessorio;
 - se la macchina inizia a vibrare in modo anomalo (controllate immediatamente).
- Disinserite la trasmissione agli accessori durante i trasferimenti e quando la macchina non viene utilizzata.
- Spegnete il motore e disinserite la trasmissione all'accessorio
 - prima del rifornimento di carburante;
 - prima di togliere il cesto di raccolta;
 - prima di regolare l'altezza, a meno che la regolazione non possa essere eseguita dalla postazione di guida.
- Riducete la regolazione dell'acceleratore durante il tempo di arresto del motore e, se il motore è dotato di valvola di intercettazione, spegnete l'afflusso di carburante al termine del lavoro.

Manutenzione e rimessaggio

- Mantenete adeguatamente serrati tutti i dadi, i bulloni e le viti, per assicurarvi che le apparecchiature funzionino nelle migliori condizioni di sicurezza.
- Non tenete le apparecchiature con carburante nel serbatoio all'interno di edifici, dove i vapori possano raggiungere fiamme libere o scintille.
- Lasciate raffreddare il motore prima del rimessaggio al chiuso.
- Per ridurre il rischio d'incendio, mantenete motore, marmitta di scarico, vano batteria e zona di conservazione del carburante esenti da erba, foglie ed eccessi di grasso.
- Controllate frequentemente il cesto di raccolta, per verificarne l'usura o il deterioramento.
- Sostituite le parti usurate o danneggiate, per motivi di sicurezza.
- Dovendo scaricare il serbatoio del carburante, eseguite l'operazione all'aperto.

- Su macchine multilama, ricordate che la rotazione di una lama può provocare la rotazione anche di altre lame.
- Se la macchina deve essere parcheggiata, posta in rimessa o lasciata incustodita, abbassate al suolo gli elementi di taglio, a meno che non utilizzate un dispositivo di bloccaggio meccanico positivo.

Sicurezza del rider Toro

Il seguente paragrafo contiene informazioni sulla sicurezza mirate ai prodotti Toro, non riportate nella normativa CEN.

Utilizzate soltanto attrezzi approvati da Toro. L'utilizzo del trattore con accessori non approvati può rendere nulla la garanzia.

Pressione acustica

Questa unità ha un livello di pressione acustica all'orecchio dell'operatore di 89 dBA, con un valore di incertezza (K) di 1 dBA. Il livello di pressione acustica è stato determinato in conformità con le procedure definite nella norma EN 836.

Potenza acustica

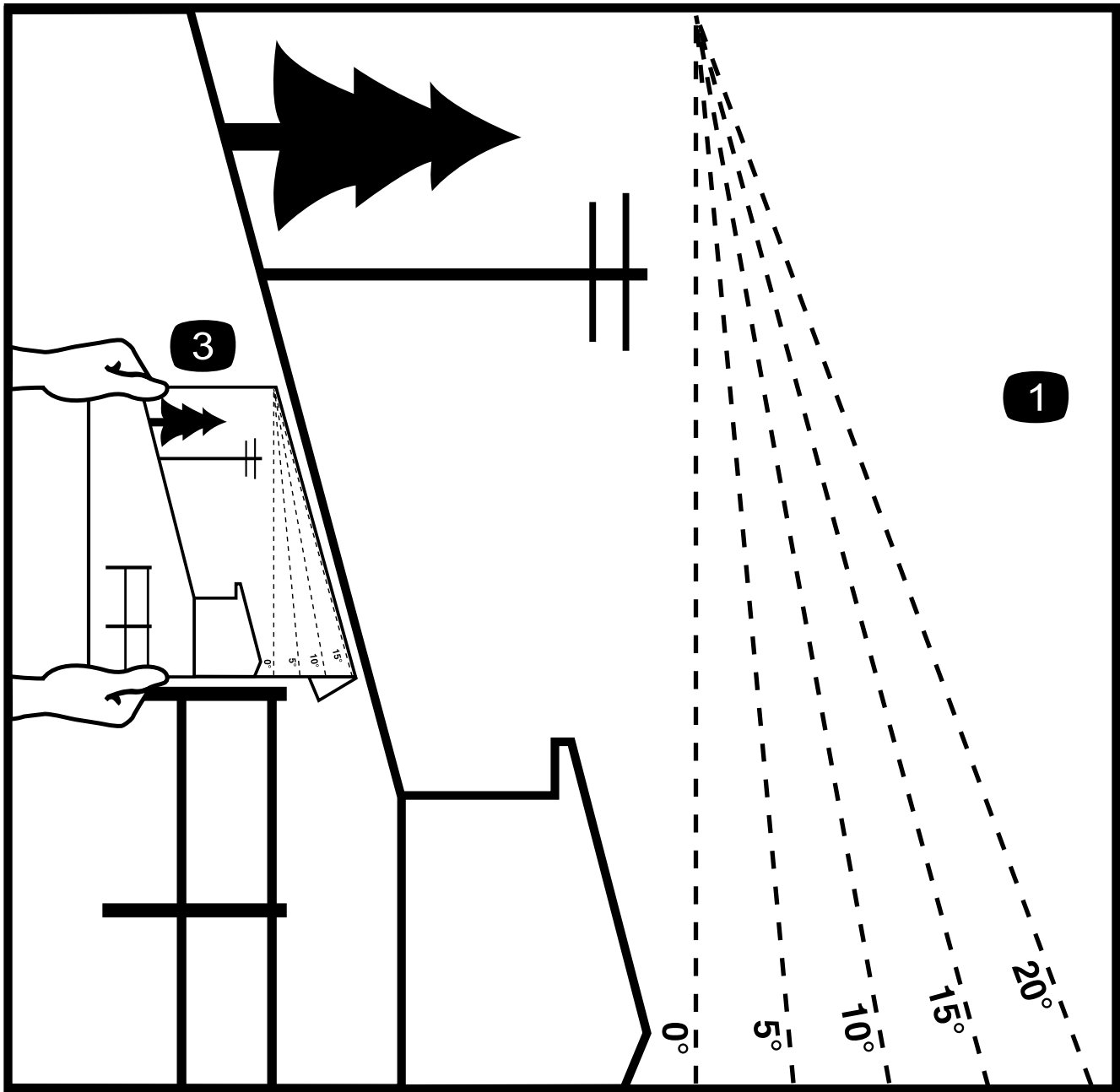
Questa unità ha un livello di potenza acustica garantito di 100 dBA, con un valore di incertezza (K) di 1 dBA. Il livello di potenza acustica è stato determinato in conformità con le procedure definite nella norma ISO 11094.

Vibrazione

L'unità non supera i livelli di vibrazione alla mano/braccio di 2,4 m/s² per la mano sinistra e 1,5 m/s² per la mano destra, con un valore d'incertezza (K) di 1,2 m/s² relativo a entrambi i livelli. I valori rilevati sono stati determinati in conformità con le procedure definite nella norma EN 836.

L'unità non supera i livelli di vibrazione alla mano/braccio di 0,49 m/s² per l'intero corpo, con un valore d'incertezza (K) di 0,25 m/s². Il valore rilevato è stato determinato in conformità con le procedure definite nella norma EN 836.

Indicatore di pendenza



G011841

2

Figura 3

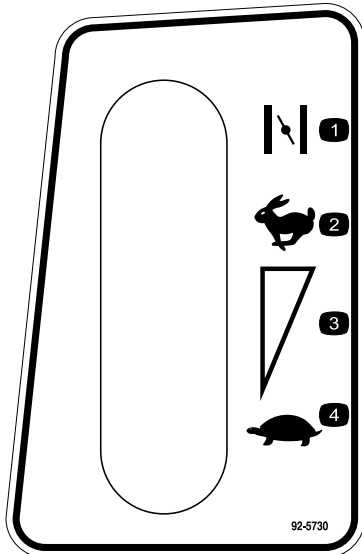
È possibile fotocopiare questa pagina per uso personale.

1. La pendenza massima che consente di utilizzare la macchina in modo sicuro è di **15 gradi**. Usate il grafico delle pendenze per determinare la pendenza di un terreno prima di utilizzare la macchina. **Non utilizzate questa macchina su pendenze superiori ai 15 gradi**. Ripiegate il grafico lungo la linea che indica la pendenza consigliata.
2. Allineate questo bordo a una superficie verticale, come un albero, un edificio, il palo di un recinto, ecc.
3. Esempio di come confrontare una pendenza con il bordo ripiegato.

Adesivi di sicurezza e informativi

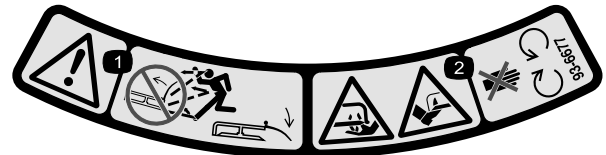


Gli adesivi di sicurezza e di istruzione sono chiaramente visibili, e sono affissi accanto a zone particolarmente pericolose. Sostituite gli adesivi danneggiati o smarriti.



92-5730

- | | |
|------------|-----------------------------------|
| 1. Starter | 3. Regolazione continua variabile |
| 2. Massima | 4. Minima |



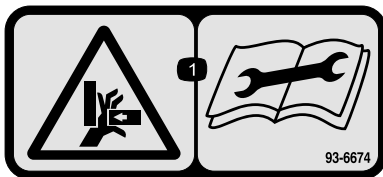
93-6677

1. Avvertenza – non usate il tosaerba con il deflettore alzato o senza; tenete montato il deflettore.
2. Pericolo di ferite o smembramento di mano o piede causati dalla lama del tosaerba – restate lontano dalle parti in movimento.



93-7009

1. Avvertenza – non usate il tosaerba con il deflettore alzato o senza; tenete montato il deflettore.
2. Pericolo di ferite o smembramento di mano o piede causati dalla lama del tosaerba. Restate lontano dalle parti in movimento.



93-6674

1. Pericolo di schiacciamento della mano. Leggete le istruzioni prima di eseguire interventi di revisione o manutenzione.



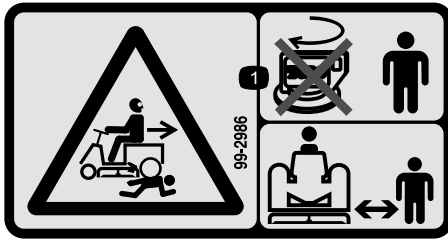
93-7010

1. Pericolo di lancio di oggetti – tenete gli astanti a distanza di sicurezza dalla macchina.
2. Pericolo di lancio di oggetti dal tosaerba – tenete il deflettore montato.
3. Ferita o smembramento di mano o piede – non avvicinatevi alle parti in movimento.



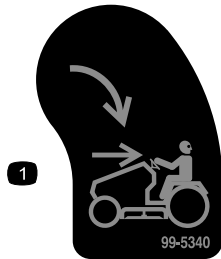
Marchio del produttore

1. Indica che la lama è specificata come parte realizzata dal produttore della macchina originale.



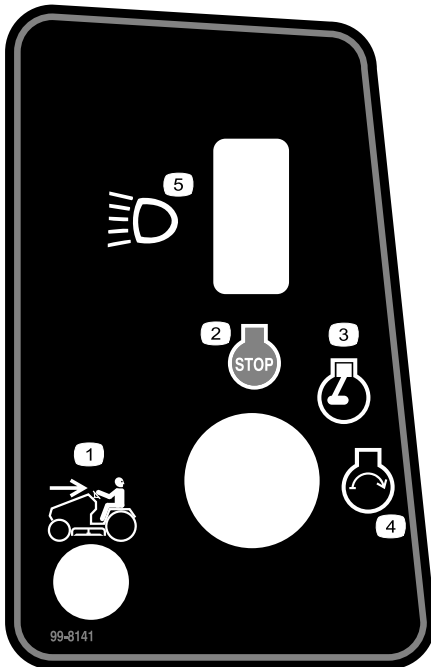
99-2986

1. Pericolo di schiacciamento/smembramento di astanti – non girate la chiave in presenza di bambini; tenete i bambini a distanza di sicurezza dalla macchina.



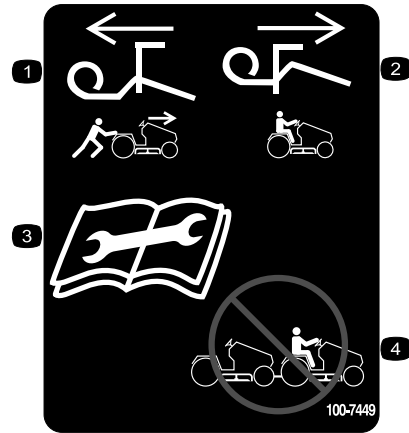
99-5340

1. KeyChoice – giratela per attivare la tosatura in retromarcia.



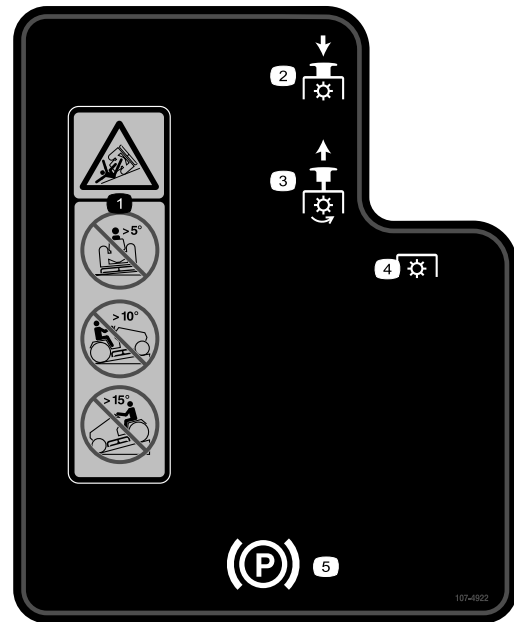
99-8141

1. Tosatura in retromarcia attivata
2. Spegnimento del motore
3. Motore – acceso
4. Avviamento del motore attivata
5. Fari



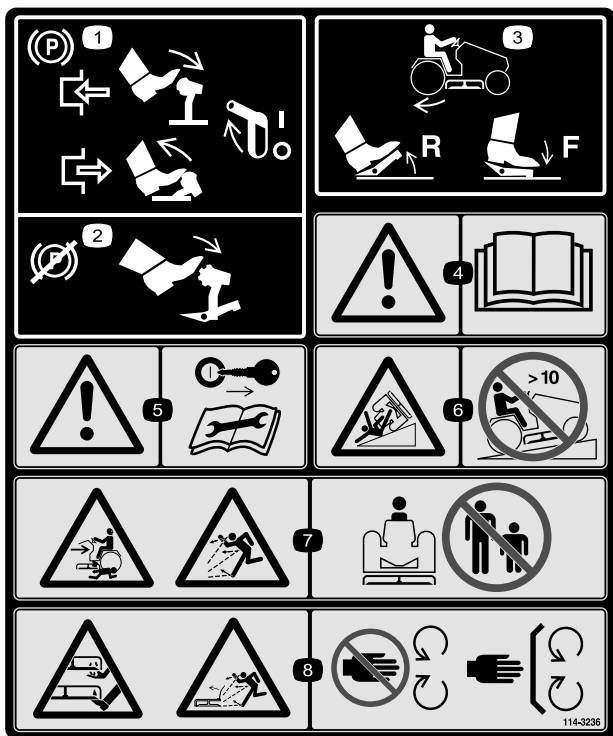
100-7449

1. Estraete la leva per spingere la macchina.
2. Inserite la leva per guidare la macchina.
3. Leggete le istruzioni prima di eseguire interventi di revisione o manutenzione.
4. Non trainate la macchina.



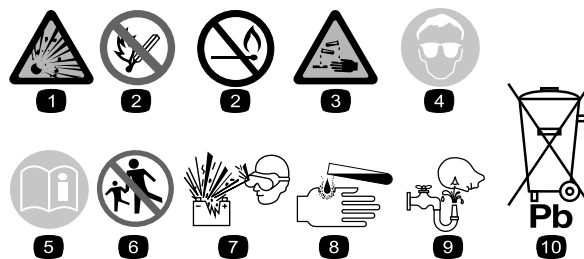
107-4922

1. Avvertenza. Per evitare di capovolgere il trattore, non guidate trasversalmente su pendii di oltre 5°, non salite su pendii superiori a 10°, né scendete pendii di oltre 15°.
2. Disinserimento
3. Inserimento
4. Presa di forza (PDF)
5. Freno di stazionamento



114-3236

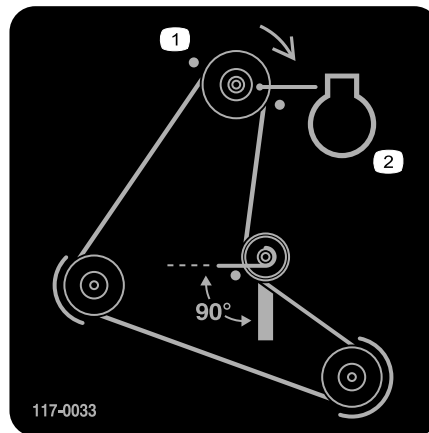
1. Freno di stazionamento – per innestarlo, premete il pedale di freno/frizione ed alzate la leva del freno di stazionamento; per disinnestarlo, premete e rilasciate il pedale di freno/frizione.
2. Freno e frizione – per innestarli, premete il pedale di freno/frizione.
3. Comando della trazione – per effettuare la retromarcia, spingete indietro e verso il basso la parte posteriore del pedale di comando della trazione; per avanzare, spingete in avanti e verso il basso la parte anteriore del pedale di comando della trazione.
4. Avvertenza – leggete il *Manuale dell'operatore*.
5. Avvertenza – prima di eseguire interventi di revisione o manutenzione, togliete la chiave di accensione e leggete le istruzioni.
6. Pericolo di ribaltamento – non usate la macchina su pendenze superiori a 10 gradi.
7. Schiacciamento o smembramento di un astante; pericolo di lancio di oggetti – tenete gli astanti a distanza di sicurezza dalla macchina.
8. Pericolo di ferite o smembramento di mani o piedi a causa dalla lama del tosaerba; pericolo di lancio di oggetti da parte del tosaerba – tenetevi a distanza dalle parti in movimento; non rimuovete i carter e le protezioni.



Simboli della batteria

Sulla vostra batteria si trovano alcuni di questi simboli, o tutti.

1. Pericolo di esplosione.
2. Vietato fumare, fuoco e fiamme libere.
3. Pericolo di ustioni da liquido caustico o sostanza chimica.
4. Usate occhiali di sicurezza.
5. Leggete il *Manuale dell'operatore*.
6. Tenete gli astanti a distanza di sicurezza dalla batteria.
7. Usate occhiali di sicurezza. I gas esplosivi possono accecare e causare altre lesioni.
8. L'acido della batteria può accecare e causare gravi ustioni.
9. Lavate immediatamente gli occhi con abbondante acqua e ricorrete subito al medico.
10. Contiene piombo; non disperdetevi nell'ambiente.



117-0033

1. Percorso e senso del movimento della cinghia
2. Puleggia del motore

Quadro generale del prodotto

Comandi

Prima di avviare il motore e di utilizzare il trattore, familiarizzate con i comandi (Figura 4).

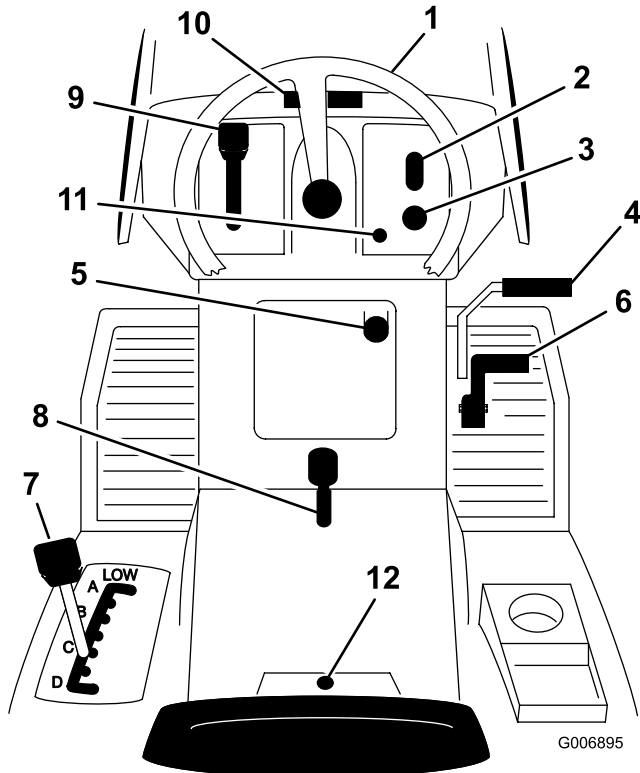


Figura 4

- | | |
|-------------------------------------|------------------------------------|
| 1. Volante | 7. Leva dell'altezza di taglio |
| 2. Interruttore luci—on/off | 8. Leva del freno di stazionamento |
| 3. Interruttore di accensione | 9. Leva dell'acceleratore |
| 4. Pedale di frizione/freno | 10. Apertura del cofano |
| 5. Comando delle lame (PDF) | 11. Spia di retromarcia |
| 6. Pedale di comando della trazione | 12. Interruttore KeyChoice® |

Specifiche

Modello	Peso	Lun- ghezza	Lar- ghezza	Altezza
71252	180 kg	170 cm	114 cm	102 cm

Funzionamento

Nota: Determinare i lati sinistro e destro della macchina dalla normale posizione di funzionamento.

Benzina e olio

Benzina raccomandata

Utilizzate benzina normale senza piombo per automobili (minimo 85 ottani). In mancanza di benzina normale senza piombo potete utilizzare benzina normale.

Importante: Non utilizzate metanolo, benzina contenente metanolo o nafta contenente più del 10% di etanolo, perché potreste danneggiare il sistema di alimentazione del motore. Non mischiate olio e benzina.



In talune condizioni la benzina è estremamente infiammabile ed altamente esplosiva. Un incendio o un'esplosione possono ustionare voi ed altre persone, e causare danni.

- Fate il pieno di carburante all'aria aperta, a motore freddo, e tergete la benzina versata.
- Non riempite completamente il serbatoio. Versate benzina nel serbatoio fino a 6–13 mm sotto la base del collo del bocchettone di riempimento. Questo spazio consente alla benzina di espandersi.
- Quando si usa benzina è vietato fumare e bisogna tenersi lontani da fiamme libere e da luoghi nei quali una scintilla possa accendere i vapori della benzina.
- Conservate la benzina in taniche omologate, e tenetela lontano dalla portata dei bambini.
- Acquistate benzina in modo da utilizzarla entro 30 giorni.
- Prima del rabbocco, posizionate sempre le taniche di benzina sul pavimento, lontano dal veicolo.
- Non riempite le taniche di benzina all'interno di un veicolo oppure su un autocarro o un rimorchio, in quanto il tappetino del rimorchio o le pareti di plastica del camion possono isolare la tanica e rallentare la dispersione delle cariche elettrostatiche.
- Se possibile, scaricate la macchina dal camion o dal rimorchio ed effettuate il rifornimento con le ruote sul pavimento.
- Qualora non sia possibile, rabboccate l'apparecchiatura sul camion o sul rimorchio utilizzando una tanica portatile, anziché una normale pompa del carburante.
- Qualora fosse indispensabile utilizzare una pompa di rifornimento, tenete sempre l'ugello a contatto con il bordo del serbatoio del carburante o con il foro della tanica finché non sia stato completato il rifornimento.

Uso dello stabilizzatore/condizionatore

L'uso di uno stabilizzatore/condizionatore nel trattore offre i seguenti vantaggi:

- mantiene fresca la benzina fino a 90 giorni durante il rimessaggio; per tempi di rimessaggio più lunghi, spurgate il serbatoio del carburante;
- mantiene pulito il motore durante l'uso;
- elimina i depositi di gomma nell'impianto di alimentazione, che possono provocare problemi di avviamento.

Importante: Non utilizzate additivi per carburante contenenti metanolo o etanolo.

Aggiungete la quantità di stabilizzatore/condizionatore corretta.

Nota: L'additivo/stabilizzante è più efficace se mescolato a benzina fresca. Per ridurre al minimo la morchia nell'impianto di alimentazione, utilizzate sempre uno stabilizzatore/condizionatore.

Riempimento del serbatoio del carburante

1. Inserite il freno di stazionamento.
2. Prima di scendere dal posto di guida dell'operatore, spegnete il motore, toglie la chiave di accensione e attendete che si fermino tutte le parti in movimento.
3. Pulite intorno al tappo del serbatoio carburante e toglie il tappo.
4. Riempite fino a 6-13 mm dall'orlo del foro di rabbocco con benzina normale senza piombo. Non riempite completamente il serbatoio.

Nota: Questo spazio permette l'espansione della benzina.

5. Montate saldamente il tappo,
6. e tergete la benzina versata.

Controllo del livello dell'olio motore

Intervallo tra gli interventi tecnici: Prima di ogni utilizzo o quotidianamente

Prima di avviare il motore e di utilizzare il trattore, controllate il livello dell'olio nel carter; vedere Controllo del livello dell'olio.

Inserimento del freno di stazionamento

Innestate sempre il freno di stazionamento quando fermate il trattore o lo lasciate incustodito.

Impostazione del freno di stazionamento

1. Premete e tenete premuto il pedale del freno (Figura 5).

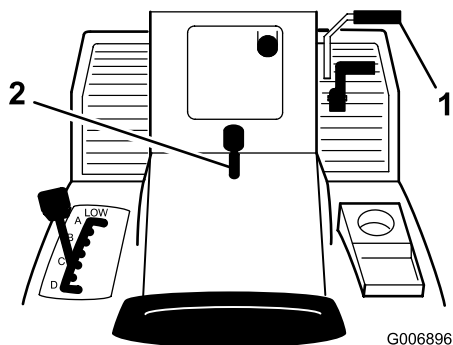


Figura 5

1. Pedale del freno
2. Leva del freno di stazionamento

2. Sollevate la leva del freno di stazionamento (Figura 5) ed alzate lentamente il piede dal pedale del freno.

Nota: Il pedale del freno deve rimanere premuto (bloccato).

Rilascio del freno di stazionamento

1. Premete il pedale del freno (Figura 5).

Nota: La leva del freno di stazionamento deve rilasciarsi.

2. Rilasciate gradualmente il pedale del freno.

Posizionamento del sedile

Il sedile può essere spostato avanti e indietro. Posizionate il sedile in modo da poter controllare il trattore con sicurezza e raggiungere comodamente i comandi.

1. Sollevate il sedile ed allentate le manopole di regolazione (Figura 6).

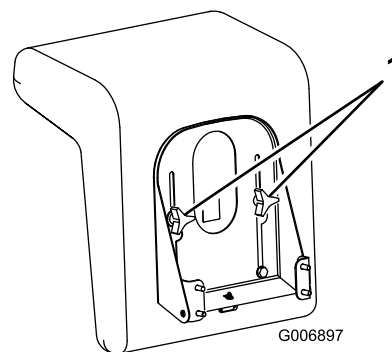


Figura 6

1. Manopole di regolazione

2. Spostate il sedile nella posizione desiderata e serrate le manopole.

Azionamento dei fari

Un interruttore generale sul cruscotto (Figura 4) aziona i fari. I fari si accendono solamente se il motore è acceso e l'interruttore è in posizione On.

Utilizzo del comando delle lame (PDF)

Il comando della lama (PDF) innesta e disinnesta la corrente della frizione elettrica.

Innesto della presa di forza

1. Premete il pedale di freno/frizione per fermare il trattore.
2. Tirate il comando della lama (PDF) in posizione On (Figura 7).

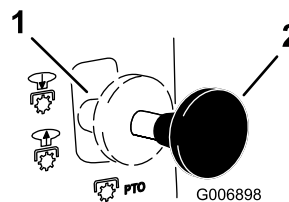


Figura 7

1. Off – disinnestata
2. On – innestata

Disinnestate il comando della lama (PDF).

1. Premete il pedale di freno/frizione per fermare il trattore.
2. Spingete il comando della lama (PDF) in posizione Off (Figura 7).

Regolazione dell'altezza di taglio

Utilizzate la leva di regolazione dell'altezza di taglio per sollevare ed abbassare il tosaerba all'altezza di taglio desiderata. È possibile impostare l'altezza di taglio in una delle sette posizioni comprese tra 38 e 116 mm.

1. Parcheggiate la macchina su terreno pianeggiante.
2. Disinnestate il comando della lama (PDF).
3. Inserite il freno di stazionamento.
4. Prima di scendere dal posto di guida dell'operatore, spegnete il motore, togliete la chiave di accensione e attendete che si fermino tutte le parti in movimento.
5. Tirate la leva di regolazione dell'altezza di taglio sul trattore e spostatela nella posizione desiderata (Figura 8).

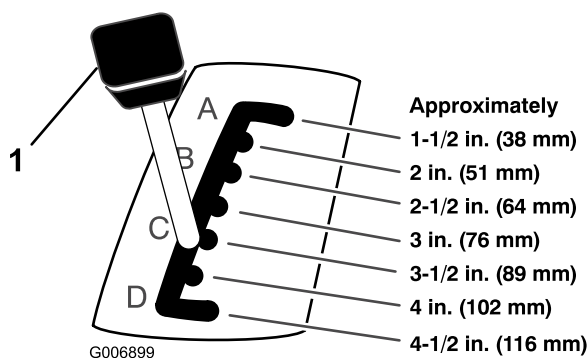


Figura 8

1. Leva dell'altezza di taglio

6. Regolate le ruote limitatrici alla giusta altezza, come segue.

A. Togliete la coppia a forcina e il perno per utilizzare un foro diverso (Figura 9).

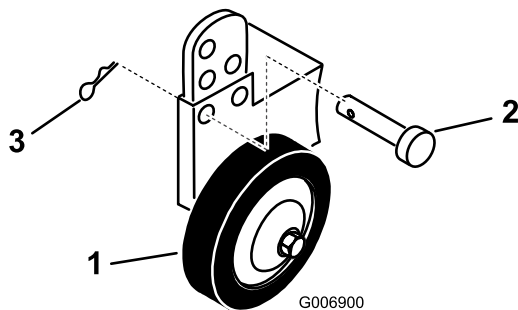


Figura 9

1. Ruota
2. Spina
3. Coppiglia

B. Scegliete una posizione del foro in modo che la ruota limitatrice si trovi a 10 mm dal terreno per consentire l'utilizzo dell'altezza di taglio (Figura 9).

- C. Inserite la spina e fissatela con la coppia a forcina.

Avviamento del motore

1. Sedetevi sul sedile.
2. Inserite il freno di stazionamento; vedere Impostazione del freno di stazionamento.

Nota: Il motore non si accende se il freno di stazionamento non è innestato, o se non si preme a fondo il pedale del freno.

3. Spingete il comando della lama (PDF) in posizione Off (Figura 7).
4. Spostate la leva dell'acceleratore su Starter (Figura 10).

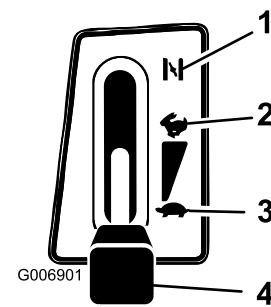


Figura 10

1. Starter
2. Massima
3. Minima
4. Leva dell'acceleratore

Nota: Se il motore è caldo, spesso non occorre effettuare il punto 4.

5. Girate la chiave di accensione in senso orario e tenetela in posizione Start (Figura 11). Rilasciatela quando il motore si accende.

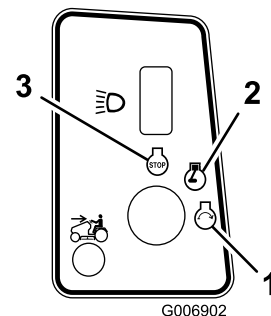


Figura 11

1. Avvio
2. On
3. Off

Importante: Se il motore non si accende dopo 30 secondi di innesto continuo, portate la chiave

di accensione su Off e lasciate raffreddare il motore; vedere Localizzazione guasti.

- Quando il motore è acceso, spostate lentamente la leva dell'acceleratore in posizione Fast (Figura 10). Se il motore si arresta o esita, tirate indietro la leva dell'acceleratore su Starter per alcuni secondi, quindi portatela alla massima (Fast). All'occorrenza, ripetete l'operazione.

Spegnimento del motore

- Spostate la leva dell'acceleratore in posizione Fast (Figura 10).
- Prima di scendere dalla postazione di guida ruotate la chiave di accensione su Off, attendete che si fermino tutte le parti in movimento e togliete la chiave di accensione. (Figura 11).

Uso del sistema interruttori di sicurezza

Intervallo tra gli interventi tecnici: Prima di ogni utilizzo o quotidianamente



Se i microinterruttori di sicurezza sono scollegati o guasti, il trattore può muoversi improvvisamente e causare lesioni alle persone.

- **Non manomettete gli interruttori di sicurezza a interblocchi.**
- **Ogni giorno, controllate il funzionamento dei microinterruttori di sicurezza, e prima di azionare il trattore sostituite i microinterruttori guasti.**

Descrizione del sistema di sicurezza a interblocchi

Il sistema di sicurezza a interblocchi è progettato per consentire l'avviamento del motore a condizione che:

- l'operatore sia seduto sul sedile;
- il pedale del freno sia premuto;
- il comando delle lame (PDF) sia disinnestato.

Il sistema microinterruttori di sicurezza è progettato in modo da spegnere il motore se:

- l'operatore scende dal sedile dopo avere rilasciato il pedale del freno;

- l'operatore scende dal sedile lasciando innestato il comando delle lame (PDF);
- l'operatore ingrana la retromarcia mentre il comando delle lame (PDF) è innestato.

Impostazione dell'interruttore KeyChoice per la retromarcia

Un microinterruttore sul trattore impedisce il funzionamento della PDF quando guidate il trattore in retromarcia. Se spostate la leva di comando della trazione in posizione di retromarcia con il comando delle lame (PDF) innestato (ovvero con le lame del tosaerba o altri accessori in funzione), il motore si spegne. **Non tostate in retromarcia a meno che non sia assolutamente necessario.**

Se dovete utilizzare il comando delle lame (PDF) durante la retromarcia, escludete l'interruttore di sicurezza agendo sull'interruttore KeyChoice, situato accanto alla staffa del sedile (Figura 12).

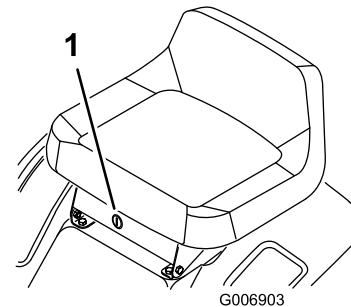


Figura 12

1. Interruttore KeyChoice



Potreste fare marcia indietro contro un bimbo o una persona mentre le lame o un altro accessorio sono innestati, e causare gravi ferite o la morte.

- Non tostate in retromarcia a meno che non sia assolutamente necessario.
- Non inserite la chiave KeyChoice a meno che non sia assolutamente necessario.
- Guardate sempre verso il basso e indietro prima di procedere in retromarcia.
- Utilizzate l'interruttore KeyChoice solamente se siete sicuri che non vi siano bambini o astanti nell'area di tosatura.
- Fate molta attenzione dopo avere disattivato il microinterruttore di sicurezza, in quanto il rumore del motore può impedirvi di notare che un bimbo o una persona sono entrati nell'area di manovra.
- Prima di lasciare incustodita la macchina, togliete sempre sia la chiave di accensione sia quella dell'interruttore KeyChoice, e conservatele in un luogo sicuro, lontano dalla portata dei bambini e di persone non autorizzate, quando lasciate il trattore incustodito.

1. Innestate il comando della lama (PDF).
2. Inserite la chiave KeyChoice nell'interruttore (Figura 12).
3. Girate la chiave KeyChoice.

Nota: La spia rossa sulla consolle anteriore (Figura 13) si accende per indicare che l'interruttore di sicurezza è disattivato.

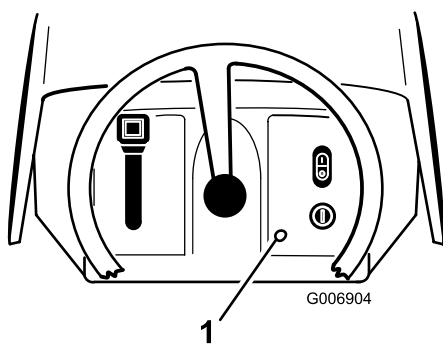


Figura 13

1. Spia di retromarcia

4. Spostare la leva di controllo della trazione in posizione di retromarcia e portare a termine il lavoro.
5. Disinnestate il comando della lama (PDF) per attivare il microinterruttore di sicurezza.
6. Togliete la chiave KeyChoice e riponetela in un luogo sicuro, fuori dalla portata dei bambini.

Prova del sistema di sicurezza a interblocchi



Se i microinterruttori di sicurezza sono scollegati o guasti, il trattore può muoversi improvvisamente e causare lesioni alle persone.

- Non manomettete gli interruttori di sicurezza a interblocchi.
- Ogni giorno, controllate il funzionamento dei microinterruttori di sicurezza, e prima di azionare il trattore sostituite i microinterruttori guasti.
- Sostituite i microinterruttori ogni due anni, a prescindere dalle loro condizioni.

Collaudate sempre il sistema di sicurezza prima di utilizzare il trattore. Qualora non funzioni come descritto di seguito, fatelo riparare immediatamente da un Centro Assistenza Autorizzato. Restando seduti sul sedile, effettuate i seguenti controlli.

1. Inserite il freno di stazionamento. Innestate il comando delle lame (PDF) e girate la chiave di accensione in posizione Start; che non deve girare.
2. Disinnestate il comando delle lame (PDF) e rilasciate il freno di stazionamento. Girate la chiave di accensione in posizione Start; che non deve girare.
3. Lasciate in folle la velocità di spostamento, innestate il freno di stazionamento, disinnestate il comando della lama (PDF) spostandola in posizione Disengaged, e avviate il motore. A motore acceso, rilasciate il freno di stazionamento ed alzatevi leggermente dal sedile; Il motore deve spegnersi.
4. Disinnestate il comando delle lame (PDF), mettete in folle il pedale di comando della trazione, innestate il freno di stazionamento e avviate il motore. Mentre il motore gira, innestate la leva di comando delle lame (PDF) e spostate il pedale di comando della trazione in posizione di retromarcia; Il motore deve spegnersi.

- Disinnestate la leva di comando delle lame (PDF), mettete in folle il pedale di comando della trazione e innestate il freno di stazionamento. Avviate il motore, innestate la leva di comando delle lame (PDF), girate la chiave KeyChoice e rilasciatela; La spia di retromarcia si deve accendere.
- Disinnestate il comando delle lame (PDF) spostandolo in posizione Disengage: la spia di retromarcia deve spegnersi.

Spinta manuale del trattore

Importante: Spingete sempre il trattore a mano; non trainatelo mai, perché potreste danneggiare il transaxle.

Per spingere il trattore

- Disinnestate il comando della lama (PDF).
- Prima di scendere dal posto di guida dell'operatore, spegnete il motore, togliete la chiave di accensione e attendete che si fermino tutte le parti in movimento.
- Estraete il comando della guida in posizione Push (spingere).

Nota: Il sistema di trazione è disinserito, e le ruote girano liberamente (Figura 14).

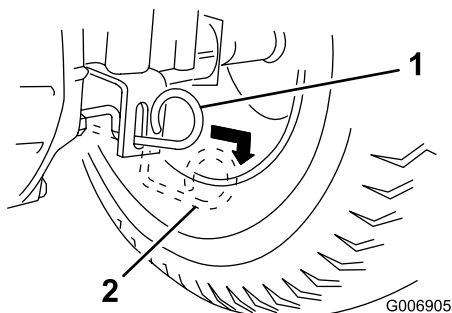


Figura 14

- Posizione di funzionamento
- Posizione di spinta

Per azionare il trattore

Spostate il comando della guida in posizione Operate (funzionamento). Il sistema di trasmissione è innestato (Figura 14).

Nota: Il trattore non si sposta se non quando il comando della guida è in posizione Funzionamento (Operate).

Guida in marcia avanti o retromarcia

Il comando dell'acceleratore regola la velocità del motore, misurata in giri al minuto. Spostate la leva di comando dell'acceleratore in posizione Fast per ottenere prestazioni ottimali.

Per fare marcia avanti o marcia indietro:

- Rilasciate il freno di stazionamento; vedere Rilascio del freno di stazionamento.
- Premete lentamente con il piede la 'punta' del pedale di controllo della trazione per spostarvi in avanti, ed il 'tacco' del pedale per spostarvi indietro (Figura 15).

Nota: più spostate il pedale di comando della trazione in una direzione o nell'altra, più velocemente si sposterà la macchina in tale direzione.

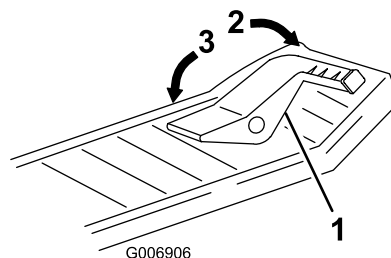


Figura 15

- Pedale di comando della trazione
- Marcia avanti
- Retromarcia

Nota: Per rallentare rilasciate la pressione sul pedale di comando della trazione.

Importante: Per non danneggiare la trasmissione, rilasciate sempre il pedale di stazionamento prima di muovere il pedale di comando della trazione.

Nota: Per guidare il trattore in retromarcia con la lama (PDF) innestata dovete disattivare il microinterruttore di sicurezza della retromarcia mediante l'interruttore KeyChoice, situato sotto il sedile, sul davanti.

Fermare il trattore

- Rilasciate il pedale di comando della trazione.
- Disinnestate il comando della lama (PDF).
- Girate la chiave di accensione in posizione Off per spegnere il motore.

- Innestate il freno di stazionamento se prevedete di lasciare incustodito il trattore; vedere Impostazione del freno di stazionamento.
- Togliete la chiave di accensione.



Bambini ed altre persone potrebbero ferirsi se dovessero spostare o cercare di azionare il trattore quando è incustodito.

Togliete sempre la chiave di accensione e la chiave KeyChoice, ed innestate il freno di stazionamento, prima di lasciare incustodito il trattore, anche per pochi minuti.

Scarico laterale o mulching



Se il deflettore d'erba tagliata, il coperchio dello scarico o il cesto di raccolta completo non sono montati, voi ed altre persone correte il rischio di venire a contatto con la lama e con oggetti scagliati dal tosaerba. Il contatto con le lame rotanti e con i detriti scagliati può provocare gravi infortuni o la morte.

- Non togliete mai il deflettore dello sfalcio dal tosaerba, perché indirizza lo sfalcio verso il tappeto erboso. Nel caso in cui il deflettore sia danneggiato, sostituitelo immediatamente.
- Non infilate mai le mani o i piedi sotto il tosaerba.
- Non cercate mai di pulire l'area di scarico o le lame del tosaerba senza avere prima disinnestato la lama (PDF) e spostato la chiave di accensione in posizione Off. Inoltre, togliete la chiave e staccate il cappello dalla candela.

Il tosaerba è dotato di un deflettore incernierato che sparge lo sfalcio ai lati e verso il terreno.

Per il mulching dello sfalcio occorre montare il carter di scarico nell'apertura sul lato del tosaerba; vedere Montaggio del carter di scarico.

Montaggio del carter di scarico

Per passare dallo scarico laterale al mulching, montate il carter di scarico nell'apertura sul lato del tosaerba.

- Prima di scendere dalla postazione di guida spegnete il motore, attendete che si fermino tutte le parti in movimento e togliete la chiave di accensione.
- Sollevate il deflettore ed infilate le linguette in cima al carter di scarico, sotto l'asta di fissaggio del deflettore.
- Ruotate il carter di scarico verso il basso, sull'apertura, quindi sul bordo inferiore del tosaerba (Figura 16).

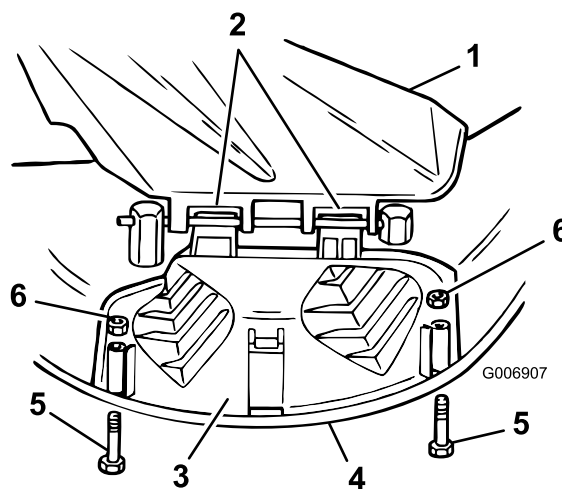


Figura 16

- | | |
|-------------------------------|--------------------|
| 1. Deflettore d'erba tagliata | 4. Bordo inferiore |
| 2. Linguette sotto l'asta | 5. Bullone |
| 3. Carter di scarico | 6. Dado |

- Fissate il carter di scarico al bordo inferiore del tosaerba con i bulloni ed i dadi (Figura 16).

Nota: Non serrate troppo i dadi, perché potreste deformare il carter e causare il contatto con la lama.

- Per ritornare allo scarico laterale, togliete il carter di scarico ed abbassate il deflettore sull'apertura di scarico.

Suggerimenti

- Per ottenere una resa migliore azionate il motore alla massima. Il tosaerba ha bisogno di aria per tagliare minuziosamente lo sfalcio, quindi non utilizzate un'altezza di taglio troppo bassa e non circondate completamente il tosaerba da erba non tagliata. Perché l'aria venga aspirata nel tosaerba, lasciate sempre un lato del tosaerba lontano dall'erba non tagliata.

- Tagliate l'erba leggermente più alta del normale, per evitare il contatto del tosaerba con le asperità del terreno. Quando tagliate l'erba alta oltre 15 cm, tagliate il manto erboso due volte per garantire un aspetto soddisfacente.
- In genere è preferibile tagliare solamente un terzo circa del filo d'erba. Non superate questa altezza, a meno che l'erba non sia rada, oppure ad autunno inoltrato quando cresce più lentamente.
- Alternate la direzione della tosatura per mantenere l'erba eretta. In tal modo si agevola lo spargimento dello sfalcio per una migliore decomposizione e fertilizzazione.
- L'erba cresce a ritmi diversi in stagioni diverse. Per mantenere la stessa altezza di taglio, come consigliato, tosate più spesso all'inizio della primavera. Poiché a mezza estate il ritmo di crescita dell'erba rallenta, tagliate l'erba meno di frequente.
- Per migliorare la qualità del taglio scegliete una velocità di spostamento inferiore. Per ottenere risultati ottimali su tappeti erbosi normali, azionate il motore alla massima controllando allo stesso tempo la velocità di spostamento. Durante la tosatura il trattore deve essere azionato a una velocità compresa tra 3,2 e 5,6 km/h.
- Quando l'erba è più alta del normale, o se contiene un alto tenore di umidità, aumentate l'altezza di taglio e falciate l'erba a quest'altezza, dopodiché falciatela di nuovo alla normale altezza più bassa.
- Se durante la tosatura doveste fermare il trattore, potreste lasciare un cumulo di sfalcio sul tappeto erboso. Per evitare questo inconveniente, procedete come segue.
 - Innestate la lama e ritornate ad un'area già tosata.
 - Disperdete i residui in modo uniforme aumentando l'altezza di taglio di una-due tacche, procedendo in marcia avanti con la lama innestata.
- Al termine di ogni utilizzo eliminate sfalcio e morchia dal sottosocca del tosaerba utilizzando la presa di lavaggio. In caso di accumulo di erba falciata e morchia all'interno del tosaerba, la qualità di taglio può risultare insoddisfacente.
- Mantenete affilata la lama durante l'intera stagione di tosatura. La lama affilata falcia con precisione, senza strappare o tagliuzzare i fili d'erba. In caso contrario, i bordi dell'erba diventano marrone, di conseguenza l'erba cresce più lentamente ed è più soggetta a malattie. Ogni 30 giorni controllate che la lama sia affilata e non presenti intaccature.

Manutenzione

Nota: Determinare i lati sinistro e destro della macchina dalla normale posizione di funzionamento.

Programma di manutenzione raccomandato

Cadenza di manutenzione	Procedura di manutenzione
Dopo le prime 5 ore	<ul style="list-style-type: none">• Cambiate l'olio motore.
Prima di ogni utilizzo o quotidianamente	<ul style="list-style-type: none">• Controllate il livello dell'olio motore.• Verificate l'impianto di sicurezza.• Controllate il livello dell'olio.• Controllate l'elettrolito nella batteria.• Controllate il freno di stazionamento.• Revisionate le lame.• Lavate il sottoscocca del tosaerba.
Ogni 25 ore	<ul style="list-style-type: none">• Ingrassate e lubrificate il trattore. Più spesso in ambienti sporchi e polverosi.• Pulite l'elemento in schiuma sintetica del filtro dell'aria.• Eseguite la manutenzione della candela.• Controllate la pressione dei pneumatici.
Ogni 50 ore	<ul style="list-style-type: none">• Cambiate l'olio motore. Cambiarlo più spesso in caso di applicazioni pesanti o alte temperature.
Ogni 100 ore	<ul style="list-style-type: none">• Cambiate il filtro dell'olio motore.• Sostituite l'elemento di carta del filtro dell'aria.• Cambiate la candela.• Sostituite il filtro del carburante.• Revisionate il fluido dell'asse di trasmissione.• Pulite l'impianto di raffreddamento.
Prima del rimessaggio	<ul style="list-style-type: none">• Vuotate il serbatoio del carburante.• Eseguite tutti gli interventi di manutenzione elencati sopra.• Verniciate le superfici scheggiate.• Controllate la pressione dei pneumatici.• Verificate l'impianto di sicurezza.• Controllate i freni.• Controllate la candela.• Controllate l'elettrolito nella batteria.• Caricate la batteria e scollegate i cavi.• Controllate crepe/usura delle cinghie.

Importante: Per ulteriori interventi di manutenzione si rimanda al manuale per l'uso del motore.



Se lasciate la chiave nell'interruttore di accensione, qualcuno potrebbe accidentalmente avviare il motore e ferire gravemente voi od altre persone.

Prima di eseguire qualsiasi intervento di manutenzione, togliete la chiave dall'interruttore di accensione e staccate il cappello della candela. e riponetelo in un luogo sicuro, perché non tocchi accidentalmente la candela.

Lubrificazione

Ingrassaggio e lubrificazione del trattore

Intervallo tra gli interventi tecnici: Ogni 25 ore—Ingrassate e lubrificate il trattore. Più spesso in ambienti sporchi e polverosi.

Come ingrassare il trattore

1. Disinnestate il comando della lama (PDF).
2. Inserite il freno di stazionamento.
3. Prima di scendere dal posto di guida dell'operatore, spegnete il motore, toglie la chiave di accensione e attendete che si fermino tutte le parti in movimento.
4. Pulite i raccordi d'ingrassaggio con un cencio.

Nota: Togliete le eventuali tracce di vernice davanti ai raccordi.

5. Collegate un ingrassatore ad aria compressa ad ogni raccordo, e pompatevi del grasso.
6. Tergete il grasso superfluo.

Punti di ingrassaggio

Lubrificate le ruote anteriori e i fuselli dello sterzo finché il grasso non inizia a fuoriuscire dai cuscinetti (Figura 17).

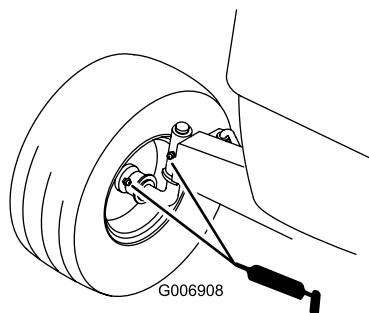


Figura 17

Manutenzione del motore

Cambio dell'olio motore

Tipo di olio: olio detergente (API service SF, SG, SH, SJ o superiore)

Capacità del carter dell'olio: 1400 cc o 1,4 l quando il filtro non viene cambiato; 1700 cc o 1,7 l quando il filtro viene cambiato.

Viscosità: vedere la tabella seguente.

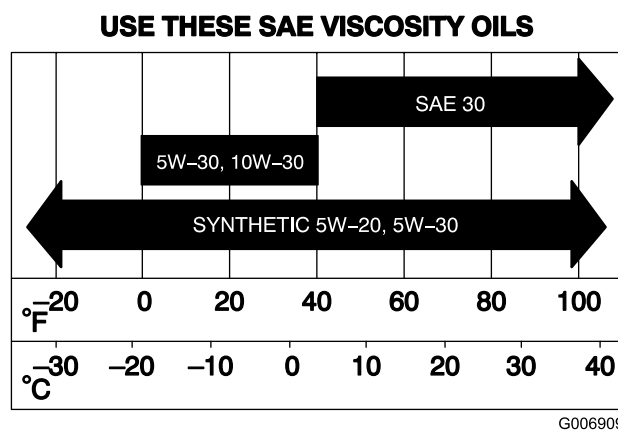


Figura 18

Controllo del livello dell'olio

Intervallo tra gli interventi tecnici: Prima di ogni utilizzo o quotidianamente

1. Parcheggiate il trattore su terreno piano.
2. Disinnestate il comando della lama (PDF).
3. Inserite il freno di stazionamento.
4. Prima di scendere dalla postazione di guida spegnete il motore, attendete che si fermino tutte le parti in movimento e toglie la chiave di accensione.
5. Aprite il cofano.
6. Pulite attorno all'asta di livello (Figura 19) in modo che la morchia non possa penetrare nel foro di rifornimento e danneggiare il motore.

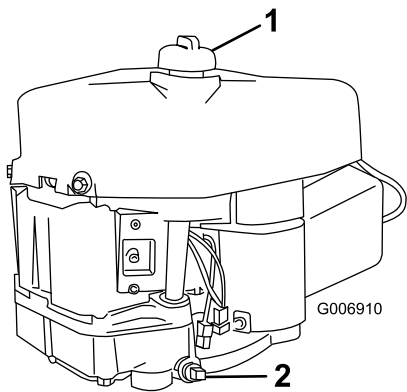


Figura 19

1. Asta di livello/orifizio di riempimento 2. Tappo di spurgo dell'olio

7. Svitare l'asta di livello dell'olio e pulire l'estremità metallica (Figura 20).

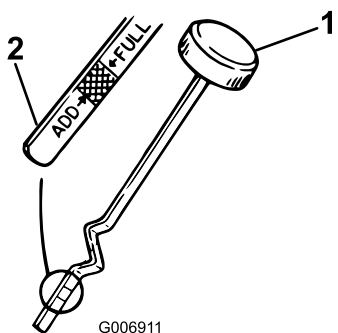


Figura 20

1. Asta di livello dell'olio 2. Estremità metallica

8. Avvitare a fondo l'asta di livello nel tubo di rifornimento.
 9. Svitare di nuovo l'asta e controllare l'estremità metallica. Se il livello dell'olio è basso, versare lentamente dell'olio nel bocchettone di rifornimento solo quanto basta per portare il livello al segno Full.

Importante: Non riempite eccessivamente la coppa, avviando poi il motore, in quanto potreste danneggiarlo.

Cambio dell'olio

Intervallo tra gli interventi tecnici: Dopo le prime 5 ore

Ogni 50 ore Cambiarlo più spesso in caso di applicazioni pesanti o alte temperature.

1. Avviare il motore e lasciarlo funzionare per cinque minuti.

Nota: In questo modo l'olio si scalda e può essere scaricato più facilmente.

2. Parcheggiare il trattore in modo che il lato sinistro sia leggermente più basso rispetto al lato destro, per garantire lo spurgo completo dell'olio.
 3. Disinnestare il comando della lama (PDF).
 4. Inserire il freno di stazionamento.
 5. Prima di scendere dalla postazione di guida spegnere il motore, attendere che si fermino tutte le parti in movimento e togliete la chiave di accensione.
 6. Aprite il cofano.
 7. Posizionare una bacinella di spurgo sotto il tappo di spurgo, e togliete quest'ultimo (Figura 19).
 8. Dopo aver spurgato completamente l'olio, montare il tappo di spurgo.

Nota: Smaltire l'olio usato in un centro di raccolta autorizzato.

9. All'occorrenza, cambiare il filtro dell'olio. Vedere Cambio del filtro dell'olio.
 10. Versare lentamente circa l'80% della quantità indicata d'olio nel foro di rifornimento (Figura 19). Controllare il livello dell'olio; vedere 4 ed 5 di Controllo del livello dell'olio.

Cambio del filtro dell'olio

Intervallo tra gli interventi tecnici: Ogni 100 ore

Nota: Cambiate il filtro dell'olio più spesso in ambienti particolarmente polverosi o sabbiosi.

1. Spurgare l'olio dal motore; vedere Cambio e spurgo dell'olio.
 2. Togliere il filtro dell'olio usato e tergere la superficie della guarnizione del riduttore del filtro (Figura 21).

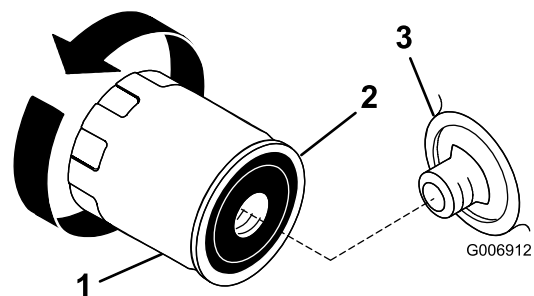


Figura 21

1. Filtro dell'olio 3. Adattatore filtro
 2. Guarnizione

3. Spalmare un velo di olio nuovo sulla guarnizione di gomma del nuovo filtro dell'olio (Figura 21).
 4. Montare il nuovo filtro dell'olio sull'adattatore.
 5. Girare il filtro in senso orario finché la guarnizione di gomma non tocca l'adattatore, quindi serrare il filtro di un altro $\frac{1}{2}$ o $\frac{3}{4}$ di giro (Figura 21).

6. Versate lentamente circa l'80% della quantità indicata d'olio nel foro di rifornimento (Figura 19). Controllate il livello dell'olio; vedere 7 ed 8 di Controllo del livello dell'olio.
7. Chiudete il cofano.

Revisione del filtro dell'aria

Intervallo tra gli interventi tecnici: Ogni 25 ore—Pulite l'elemento in schiuma sintetica del filtro dell'aria.

Ogni 100 ore—Sostituite l'elemento di carta del filtro dell'aria.

Nota: Revisonate il filtro dell'aria più di frequente in ambienti molto polverosi o sabbiosi.

Rimozione degli elementi di carta e in schiuma sintetica

1. Disinnestate il comando della lama (PDF).
2. Inserite il freno di stazionamento.
3. Prima di scendere dalla postazione di guida spegnete il motore, attendete che si fermino tutte le parti in movimento e togliete la chiave di accensione.
4. Aprite il cofano.
5. Pulite intorno al filtro dell'aria per evitare che la morchia possa penetrare nel motore provocando gravi danni.
6. Alzate il manico del coperchio del filtro dell'aria e giratelo verso il motore (Figura 22).

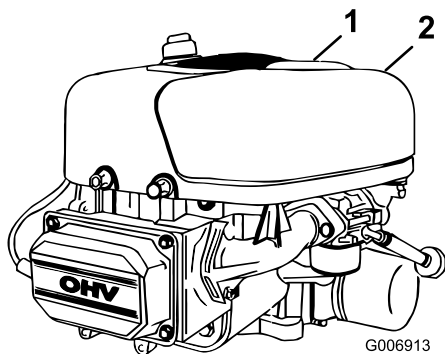


Figura 22

1. Coperchio del filtro dell'aria
2. Manico del coperchio del filtro dell'aria

Nota: Togliete il coperchio del filtro dell'aria.

7. Estraete con cautela l'elemento in schiuma sintetica e l'elemento di carta dal convogliatore (Figura 23).

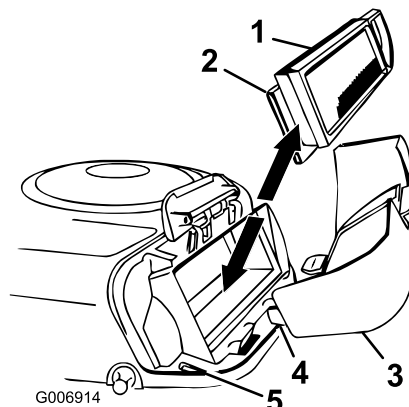


Figura 23

1. Elemento di carta
2. Elemento in schiuma sintetica
3. Coperchio del filtro dell'aria
4. Linguetta
5. Intaglio

Pulizia degli elementi in schiuma sintetica e di carta

Elemento in schiuma sintetica:

1. Lavate l'elemento in schiuma sintetica con acqua tiepida e sapone. Quando è pulito, risciacquatelo accuratamente.
2. Asciugate l'elemento premendolo in un panno pulito. **Non oliate l'elemento.**

Importante: Sostituite l'elemento in schiuma sintetica se fosse danneggiato o usurato.

Elemento di carta:

1. Picchiettate leggermente l'elemento su una superficie piana per rimuovere polvere e morchia.
2. Pulite con cautela la tenuta di gomma sull'elemento di carta, per impedire che corpi estranei penetrino nel motore.
3. Controllate che l'elemento non sia strappato, strati untuosi, e che la tenuta in gomma non sia danneggiata.

Importante: Non pulite mai l'elemento di carta con aria compressa o liquidi come solventi, benzina o kerosene. Sostituite l'elemento di carta nel caso in cui sia danneggiato o non possa essere pulito correttamente.

Montaggio degli elementi in schiuma sintetica e di carta

Importante: Per prevenire danni al motore, utilizzatelo sempre con gli elementi di carta e schiuma montati.

1. Collocate l'elemento in schiuma sintetica e l'elemento di carta nella sede della ventola.

Nota: Accertatevi che la tenuta di gomma sia piatta contro la base del filtro dell'aria.

2. Allineate le linguette del coperchio del filtro dell'aria con le fessure del convogliatore (Figura 23).
3. Agganciate il manico sul coperchio, quindi premete sul manico per fissare saldamente il coperchio.
4. Chiudete il cofano.

Manutenzione della candela

Intervallo tra gli interventi tecnici: Ogni 25 ore—Eseguite la manutenzione della candela.

Ogni 100 ore—Cambiate la candela.

Utilizzate una candela **Champion QC12YC** o equivalente. Prima di montare la candela verificate che la distanza tra gli elettrodi centrale e laterale sia di 0,76 mm. Utilizzate una chiave per candele per la rimozione ed il montaggio della candela, ed un calibro/spessimetro per il controllo e la regolazione della distanza fra gli elettrodi.

Rimozione della candela

1. Disinnestate il comando della lama (PDF).
2. Inserite il freno di stazionamento.
3. Prima di scendere dalla postazione di guida spegnete il motore, attendete che si fermino tutte le parti in movimento e togliete la chiave di accensione.
4. Aprite il cofano.
5. Scollegate il cappello dalla candela (Figura 24).

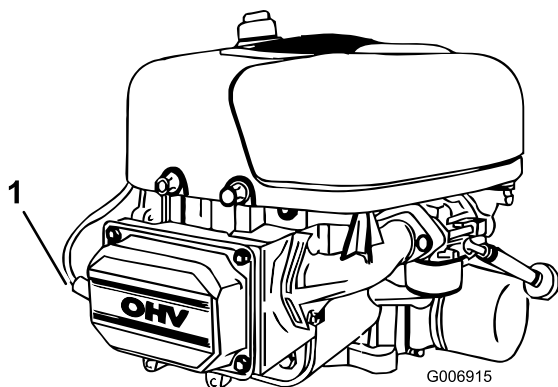


Figura 24

1. Cappello della candela

6. Pulite intorno alla candela per evitare che la morchia penetri nel motore e lo danneggi.
7. Togliete la candela e la rondella metallica.

Controllo della candela

1. Controllate il centro della candela (Figura 25). Se l'isolatore è marrone chiaro o grigio, il motore funziona correttamente. Una patina nera sull'isolatore significa in genere che il filtro dell'aria è sporco.

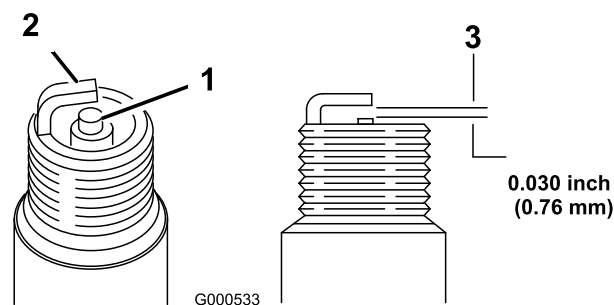


Figura 25

1. Isolatore dell'elettrodo centrale
2. Elettrodo laterale
3. Distanza fra gli elettrodi (non in scala)

Importante: Non pulite mai la candela. Sostituitela sempre in caso di patina nera sull'isolatore, elettrodi usurati, pellicola d'olio o incrinature.

2. Controllate la distanza tra gli elettrodi centrale e laterale (Figura 25). Piegare l'elettrodo laterale se la distanza non è corretta.

Montaggio della candela

1. Montate la candela e la rondella metallica.

Nota: Verificate che la distanza fra gli elettrodi sia corretta.

2. Serrate la candela a 20 Nm.
3. Collegate il cappello alla candela (Figura 24).
4. Chiudete il cofano.

Manutenzione del sistema di alimentazione

Spurgo del serbatoio del carburante

Intervallo tra gli interventi tecnici: Prima del rimessaggio



In talune condizioni la benzina è estremamente infiammabile ed altamente esplosiva. Un incendio o un'esplosione possono ustionare voi ed altre persone, e causare danni.

- Spurgate la benzina dal serbatoio carburante a motore freddo. Eseguite questa operazione all'aperto, e tergete la benzina versata.
- Non fumate mai quando spurgate la benzina, e state lontani da fiamme vive o dove una scintilla possa accendere i fumi di benzina.

1. Parcheggiate il trattore in modo che il lato anteriore sinistro sia leggermente più basso rispetto al lato destro, per garantire lo spurgo completo del serbatoio del carburante.
2. Disinnestate il comando della lama (PDF).
3. Inserite il freno di stazionamento.
4. Prima di scendere dalla postazione di guida spegnete il motore, attendete che si fermino tutte le parti in movimento e togliete la chiave di accensione.
5. Aprite il cofano per accedere al filtro del carburante (Figura 26).

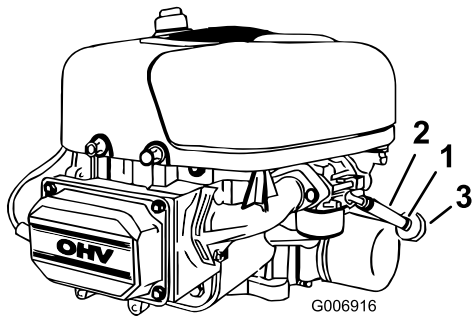


Figura 26

1. Fascetta stringitubo
2. Tubo di alimentazione
3. Filtro carburante

6. Premete le estremità della fascetta stringitubo e sfilatela dal tubo del carburante in direzione del serbatoio (Figura 26).
7. Staccate il tubo del carburante dal filtro (Figura 26) e spurgate la benzina in una tanica o in una bacinella di spurgo.
Nota: Questo è il momento più opportuno per montare un nuovo filtro, in quanto il serbatoio del carburante è vuoto.
8. Collegate il tubo del carburante al filtro del carburante.
9. Infilate la fascetta vicino al filtro del carburante, per fissare sia il tubo sia il filtro del carburante.

Sostituzione del filtro del carburante

Intervallo tra gli interventi tecnici: Ogni 100 ore—Sostituite il filtro del carburante.

Il momento più opportuno per sostituire il filtro del carburante (Figura 26) è quando il serbatoio del carburante è vuoto. Non rimontate mai il filtro carburante sporco dopo averlo tolto dal tubo di alimentazione del carburante.

1. Disinnestate il comando della lama (PDF) e innestate il freno di stazionamento.
2. Prima di scendere dalla postazione di guida spegnete il motore, attendete che si fermino tutte le parti in movimento e togliete la chiave di accensione.
3. Aprite il cofano.
4. Premete le estremità delle fascette stringitubo ed allontanatele dal filtro del carburante (Figura 26).
5. Togliete il filtro del carburante dai tubi di alimentazione.
6. Montate un nuovo filtro del carburante ed avvicinate le fascette stringitubo al filtro.
7. Chiudete il cofano.

Manutenzione dell'impianto elettrico

Revisione della batteria

Tenete sempre la batteria carica e pulita. Pulite la batteria e la cassetta con una salvietta di carta. Se i morsetti della batteria presentano segni di corrosione, puliteli con una soluzione di quattro parti di acqua ed una di bicarbonato di sodio. Lubrificate leggermente i morsetti della batteria con del grasso per prevenirne la corrosione.

Voltaggio e amperaggio della batteria: 12 V, avviamento a freddo 155A

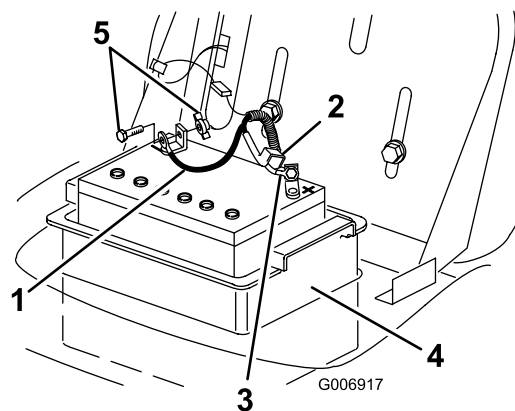


Figura 27

- | | |
|--------------------------|-----------------------------|
| 1. Cavo negativo (nero) | 4. Cassetta della batteria |
| 2. Protezione di gomma | 5. Bullone e dado ad alette |
| 3. Cavo positivo (rosso) | |

Rimozione della batteria



I morsetti della batteria e gli attrezzi metallici possono creare cortocircuiti contro i componenti metallici dell'unità motrice, e provocare scintille, che possono fare esplodere i gas delle batterie e provocare infortuni.

- In sede di rimozione o montaggio della batteria, impedito ai morsetti di toccare le parti metalliche del trattore.
- Non lasciate che gli attrezzi metallici creino cortocircuiti fra i morsetti della batteria e le parti metalliche del trattore.

1. Disinnestate il comando della lama (PDF) e innestate il freno di stazionamento.
2. Prima di scendere dal posto di guida dell'operatore, spegnete il motore, togliete la chiave di accensione e attendete che si fermino tutte le parti in movimento.
3. Ribaltate il sedile in avanti per accedere alla batteria.
4. Staccate il cavo negativo (nero) di terra dal polo della batteria (Figura 27).



Se il percorso dei cavi della batteria è errato, le scintille possono danneggiare il trattore ed i cavi, che possono fare esplodere i gas delle batterie e provocare infortuni.

- *Scollegate* sempre il cavo negativo (nero) della batteria prima di quello positivo (rosso).
- *Collegate* sempre il cavo positivo (rosso) della batteria prima di quello negativo (nero).

5. Infilate il cappuccio di gomma sul cavo positivo (rosso) della batteria. Staccate il cavo positivo (rosso) dal polo della batteria (Figura 27).
6. Togliete la scatola della batteria e la batteria dal telaio (Figura 27).

Montaggio della batteria

1. Montate la cassetta e la batteria nel telaio (Figura 27).
2. Utilizzando il bullone ed il dado ad alette, collegate il cavo positivo (cappuccio rosso) al polo positivo (+) della batteria (Figura 27).
3. Infilate il cappuccio di gomma sul polo della batteria.
4. Utilizzando il bullone e il dado ad alette, collegate il cavo negativo (nero) al polo negativo (-) della batteria (Figura 27).

Controllo del livello dell'elettrolito

Intervallo tra gli interventi tecnici: Prima di ogni utilizzo o quotidianamente

1. Ribaltate il sedile in avanti per accedere alla batteria.

- Guardate il fianco della batteria. L'elettrolito deve raggiungere la linea superiore (Figura 28).

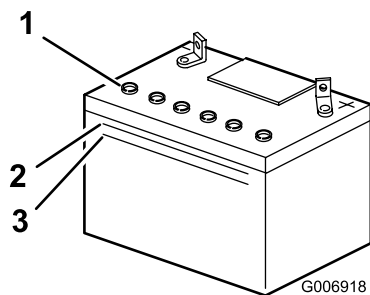


Figura 28

- Tappi di sfiatione
- Linea superiore
- Linea inferiore

Nota: Non lasciate scendere l'elettrolito sotto la linea inferiore (Figura 28).

- Se il livello dell'elettrolito è basso, aggiungete la quantità necessaria di acqua distillata; vedere Aggiunta di acqua alla batteria.



L'elettrolito della batteria contiene acido solforico, veleno micidiale in grado di ustionare gravemente voi ed altre persone.

- Non bevete l'elettrolito, e non lasciate che venga a contatto con la pelle, gli occhi o gli indumenti. Indossate occhiali di protezione per proteggere gli occhi, e guanti di gomma per proteggere le mani.
- Riempite la batteria nelle vicinanze di acqua pulita, per lavare la pelle.

Aggiunta di acqua alla batteria

Il momento migliore per aggiungere l'acqua distillata è poco prima di utilizzare il trattore. In tal modo l'acqua si miscela completamente con l'elettrolito.

- Togliete la batteria dal trattore; vedere la sezione Rimozione della batteria.
- Pulite la parte superiore della batteria con una salvietta di carta.

Importante: Non riempite mai la batteria con acqua distillata se la batteria si trova nel trattore. Potreste versare dell'elettrolito su altri componenti e corroderli.

- Togliete i tappi di spurgo dalla batteria (Figura 28).
- Aggiungete lentamente acqua distillata in ogni elemento della batteria finché l'elettrolito non

raggiunge la linea superiore (Figura 28) sulla cassetta della batteria.

Importante: Non riempite eccessivamente la batteria, in quanto l'elettrolito (acido solforico) può corrodere e danneggiare lo chassis.

- Attendete cinque o dieci minuti dopo avere riempito gli elementi della batteria. All'occorrenza, aggiungete dell'acqua distillata finché l'elettrolito non raggiunge la linea superiore (Figura 28) sulla cassetta della batteria.
- Rimontate i tappi di sfiatione sulla batteria.

Ricarica della batteria



Durante la ricarica della batteria si sviluppano gas esplosivi.

È vietato fumare nelle adiacenze della batteria. Tenete scintille e fiamme lontano dalla batteria.

Importante: Per impedire danni, tenere sempre la batteria completamente carica (gravità specifica 1,260), in particolare quando la temperatura si trova al di sotto di 0°C.

- Togliete la batteria dallo chassis, facendo riferimento alla sezione Rimozione della batteria.
- Controllate il livello dell'elettrolito; vedere Controllo del livello dell'elettrolito.
- Verificate che i tappi di sfiatione siano montati sulla batteria, e caricatela per un'ora a 25 – 30 Ampères, o per sei ore a 4 – 6 Ampères. **Non sovraccaricarla.**
- Una volta che la batteria è completamente carica, scollegate il caricabatterie dalla presa elettrica.
- Scollegate i cavi del caricatore dai poli della batteria (Figura 29).

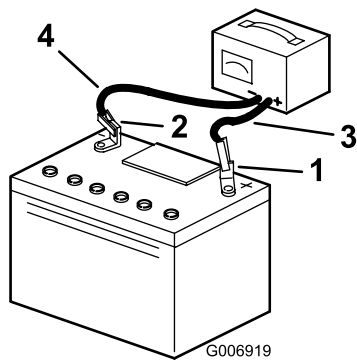


Figura 29

- | | |
|------------------|-------------------------------|
| 1. Polo positivo | 3. Cavo di ricarica rosso (+) |
| 2. Polo negativo | 4. Cavo di ricarica nero (-) |

- Montate la batteria nel trattore e collegate i cavi; vedere Montaggio della batteria.

Nota: Non usate il trattore se la batteria è scollegata, o danneggerete l'impianto elettrico.

Revisione del fusibile

L'impianto elettrico è protetto da fusibili a lamella da 10 Ampères.

- Tirate il fusibile (Figura 30) per estrarlo dall'attacco.

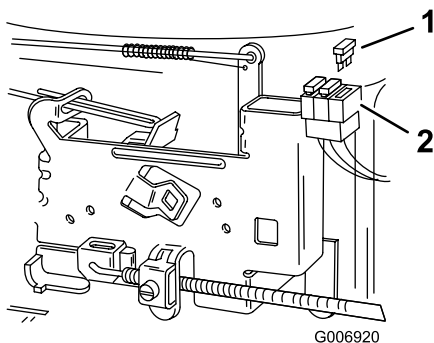


Figura 30

- | | |
|-------------|------------|
| 1. Fusibile | 2. Attacco |
|-------------|------------|

- Inserite il fusibile nell'attacco e premete per montarlo.

Manutenzione del sistema di trazione

Revisione del fluido dell'asse di trasmissione

Intervallo tra gli interventi tecnici: Ogni 100 ore—Revisionate il fluido dell'asse di trasmissione.

Mantenete sempre il fluido al livello di pieno, controllato con il transaxle freddo.

Nota: Il transaxle è ermetico e non occorre cambiare l'olio.

Tipo di fluido: Olio motore SAE 20W-50 (si consiglia API service SH/CD)

Controllo del livello dell'olio

- Parcheggiate il trattore su terreno piano.
- Disinnestare il comando della lama (PDF) e innestate il freno di stazionamento.
- Prima di scendere dal posto di guida dell'operatore, spegnete il motore, toglie la chiave di accensione e attendete che si fermino tutte le parti in movimento.
- Pulite attorno al tappo di riempimento (Figura 31) in modo che la morchia non cada nel serbatoio se occorre rabboccare.

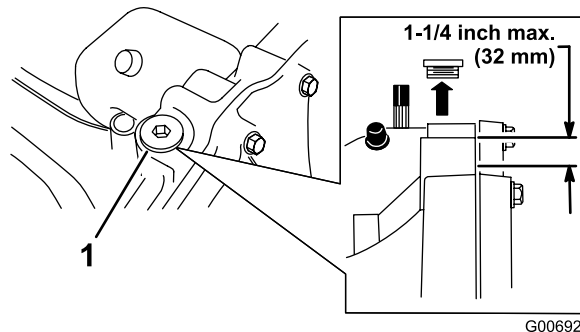


Figura 31

- Tappo di riempimento

- Togliete il tappo di riempimento e controllate il livello del fluido.

Nota: Il livello massimo deve trovarsi a 32 mm al di sotto della parte superiore dell'apertura di riempimento (Figura 31). All'occorrenza rabboccate.

- Montate il tappo di spurgo.

Manutenzione dell'impianto di raffreddamento

Pulizia dell'impianto di raffreddamento

Intervallo tra gli interventi tecnici: Ogni 100 ore

Eliminate ogni giorno dal motore, con una spazzola asciutta, i depositi di sfalcio e detriti.

Importante: Non pulite il motore con acqua, per impedire la contaminazione dell'impianto di alimentazione.

Manutenzione dei freni

Revisione del freno di stazionamento

Intervallo tra gli interventi tecnici: Prima di ogni utilizzo o quotidianamente

Il freno di stazionamento si trova sul lato destro del ponte posteriore, all'interno del pneumatico posteriore (Figura 32). Se il freno di stazionamento non è saldo, mettetelo a punto.

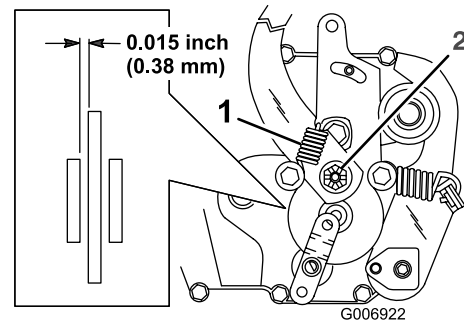


Figura 32

1. Molla del braccio del freno 2. Dado di regolazione del freno

Controllo del freno di stazionamento

1. Parcheggiate il trattore su terreno piano.
2. Disinnestate il comando della lama (PDF) e innestate il freno di stazionamento.
3. Prima di scendere dal posto di guida dell'operatore, spegnete il motore, togliete la chiave di accensione e attendete che si fermino tutte le parti in movimento.
4. Spostate il cavo di controllo della guida in posizione Push (spingere); vedere Spingere la macchina a mano.
5. Se le ruote posteriori si bloccano e slittano quando spingete in avanti il trattore, non occorre mettere a punto il freno di stazionamento. Nel caso in cui le ruote girino e non si blocchino, regolate il freno di stazionamento; vedere Regolazione del freno di stazionamento.

Regolazione del freno di stazionamento

1. Controllate il freno di stazionamento prima di regolarlo; vedere Controllo del freno.
2. Togliete la molla del braccio del freno (Figura 32).
3. Togliete la coppiglia che fissa il dado di regolazione del freno, ed allentate lentamente il dado (Figura 32).
4. Inserite uno spessimetro di 0,38 mm fra il disco del freno e la pastiglia (Figura 32).

5. Serrate il dado finché non sentirete una leggera resistenza sullo spessimetro mentre scorre avanti e indietro.
6. Montate una nuova coppia, quindi la molla del braccio del freno.
7. Controllate di nuovo il freno di stazionamento; vedere Controllo del freno di stazionamento.

Importante: Con il freno di stazionamento rilasciato, quando spingete il trattore le ruote posteriori devono girare senza attrito. Se non è possibile ottenere lo spazio di 0,38 mm e la rotazione libera della ruota contattate immediatamente un Centro Assistenza autorizzato.

Manutenzione della lama

Revisione delle lame

Intervallo tra gli interventi tecnici: Prima di ogni utilizzo o quotidianamente

Per garantire una qualità del taglio superiore, mantenete le lame affilate. Agevolate l'affilatura e la sostituzione conservando lame di riserva.



Le lame consumate o danneggiate possono spezzarsi e scagliare frammenti in direzione dell'operatore o di astanti, causando gravi ferite o anche la morte.

- Controllate la lama ad intervalli regolari, per accertare che non sia consumata o danneggiata.
- Se la lama è consumata o danneggiata, sostituirla.

Controllo delle lame

1. Rimuovete il tosaerba; vedere Rimozione del tosaerba.
2. Controllate i taglienti (Figura 33). Se i taglienti non sono affilati o presentano intaccature, togliete le lame ed affilatele; vedere Affilatura delle lame.

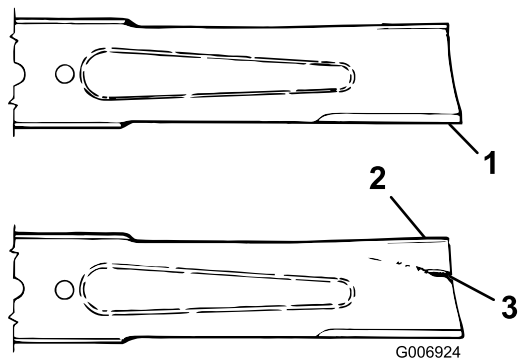


Figura 33

- | | |
|---------------|----------------------|
| 1. Tagliente | 3. Usura/scanalatura |
| 2. Area curva | |

3. Controllate le lame, in particolare l'area curva (Figura 33). In caso di danni, usura o scanalature nell'area (Figura 33), montate immediatamente una nuova lama.

Rimozione delle lame

1. Rimuovete il tosaerba; vedere Rimozione del tosaerba.

- Inclinate il tosaerba con cautela.
- Togliete il bullone (chiave 5/8 pollice), rondella curva, ancoraggio e lama (Figura 34). In sede di rimozione del bullone, per bloccare la lama inserite un blocco di legno tra la lama e il tosaerba.

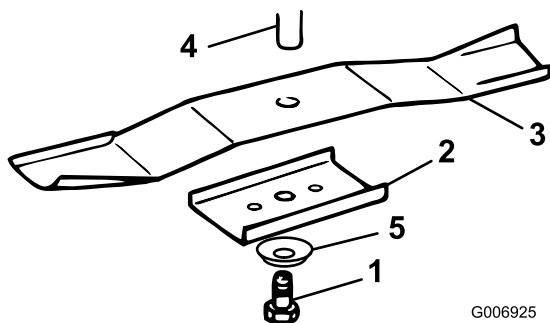


Figura 34

G006925

- | | |
|------------|-------------------|
| 1. Bullone | 4. Alberino |
| 2. Fermo | 5. Rondella curva |
| 3. Lama | |

- Controllate tutti i componenti, e sostituite quelli danneggiati.

Affilatura delle lame

- Affilate i taglienti da entrambe le estremità di ogni lama con una lima (Figura 35). Rispettate l'angolazione originale. La lama rimane bilanciata soltanto se rimuovete una quantità uguale di materiale da entrambi i taglienti.

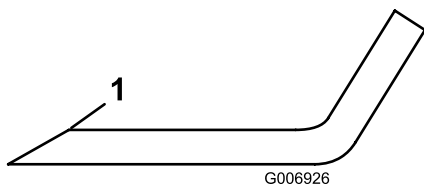


Figura 35

G006926

- Affilate all'angolazione originale

- Controllate l'equilibrio di ciascuna lama collocandola su un bilanciatore (Figura 36). Se la lama rimane in posizione orizzontale, è bilanciata e può essere utilizzata. Se non è bilanciata, limate un po' di metallo sul retro della stessa. Ripetete l'operazione finché la lama non è perfettamente bilanciata.

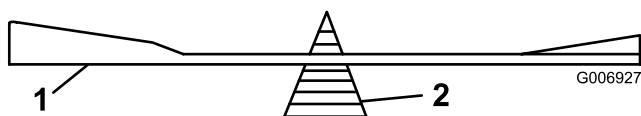


Figura 36

G006927

- Lama
- Bilanciatore

Montaggio delle lame

- Montate le lame, i fermi, le rondelle curve (lato concavo verso la lama) ed i bulloni delle lame (Figura 34).

Importante: Perché tagli correttamente, il lato curvo delle lame deve essere rivolto verso l'interno del tosaerba.

- Serrate il bullone della lama a un valore compreso tra 61 e 81 Nm.

Rimozione del tosaerba

- Parcheggiate il trattore su terreno piano.
- Disinnestate il comando della lama (PDF) e innestate il freno di stazionamento.
- Prima di scendere dal posto di guida dell'operatore, spegnete il motore, togliete la chiave di accensione e attendete che si fermino tutte le parti in movimento.
- Inserite la leva dell'altezza di taglio nella tacca D.
- Rimuovete la molla di sollevamento altezza di taglio dal bullone di fissaggio (Figura 37). La molla si trova fra il telaio e la ruota posteriore destra.

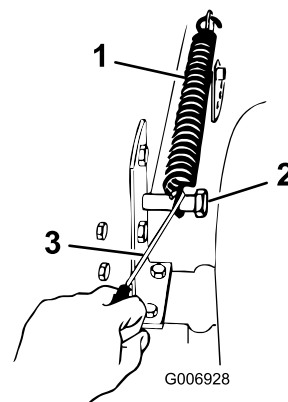


Figura 37

G006928

- Molla
- Bullone
- Attrezzo

Nota: Utilizzate l'apposito attrezzo in dotazione alla macchina.



Quando togliete il tosaerba, la leva dell'altezza di taglio sottoposta alla tensione della molla potrebbe scaricarsi improvvisamente, e colpire voi od altre persone.

Spostate la leva dell'altezza di taglio in posizione D, e togliete la molla di sollevamento altezza di taglio per rilasciare la tensione.

6. Inserite la leva dell'altezza di taglio nella tacca A.
7. Sganciate la molla del braccio della puleggia tendicinghia dalla staffa presente sul tosaerba (Figura 38).

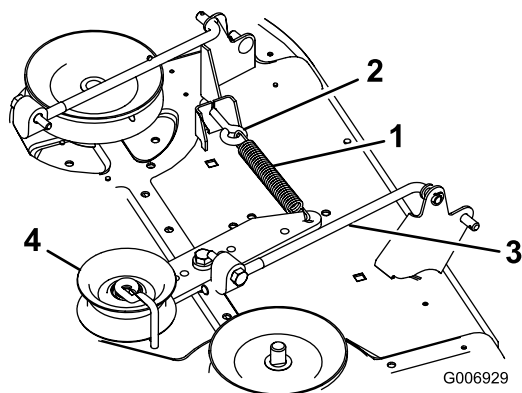


Figura 38

- | | |
|----------------------|--------------------------|
| 1. Molla di rinvio | 3. Braccio di rinvio |
| 2. Bullone ad occhio | 4. Puleggia tendicinghia |

8. Togliete i bulloni e i dadi di bloccaggio, quindi estraete le due staffe di montaggio del perno del tosaerba dall'assale anteriore (Figura 39).

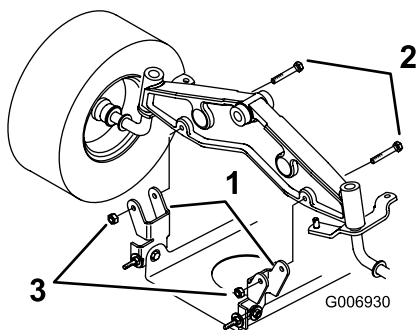


Figura 39

- | | |
|-----------------------------------|-----------------------|
| 1. Staffa di montaggio girevole | 3. Dado di bloccaggio |
| 2. Bullone (5/16 x 2-1/2 pollici) | |

9. Togliete la coppiglia a forcina e la rondella dall'estremità dell'asta lunga (Figura 40). Sfilate l'asta dall'attacco del tosaerba.

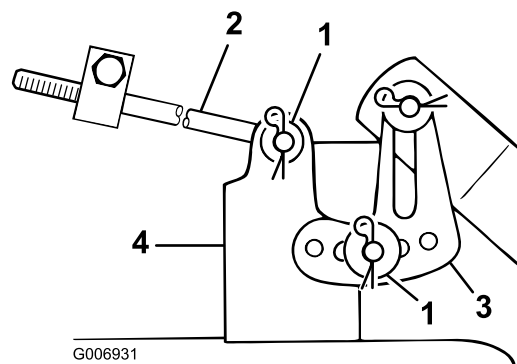


Figura 40

- | | |
|-----------------------------------|---------------------------|
| 1. Coppiglia a forcina e rondella | 3. Staffa di livellamento |
| 2. Asta lunga | 4. Attacco del tosaerba |

10. Togliete la coppiglia e la rondella dalla staffa di livellamento del tosaerba (Figura 40). Estraete la staffa dal perno di montaggio. Rimontate la rondella e la coppiglia per non perderle.
11. Ruotate la staffa di livellamento verso l'alto, in direzione del telaio, ed agganciate l'asta lunga in uno dei fori. Fissate l'asta lunga con la rondella e la coppiglia.
12. Ripetete 9 a 11 sull'altro lato del tosaerba.
13. Inserite la leva dell'altezza di taglio nella tacca D. Agganciate la molla di sollevamento sul bullone di fissaggio, per non perderla (Figura 37).
14. Togliete la cinghia del tosaerba dalla puleggia della frizione elettrica (Figura 41).

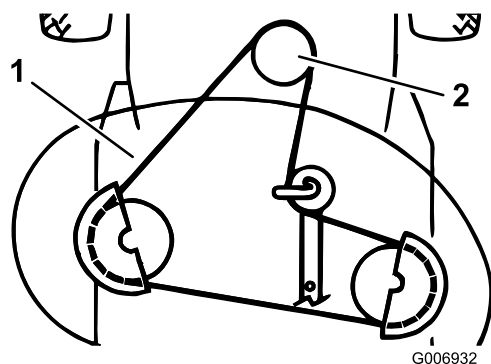


Figura 41

- | | |
|-------------------------|--------------------------------------|
| 1. Cinghia del tosaerba | 2. Puleggia della frizione elettrica |
|-------------------------|--------------------------------------|

15. Togliete la cinghia del tosaerba dalla puleggia inferiore del motore (Figura 41).
16. Girate completamente le ruote anteriori verso sinistra. Spostate verso destra il tosaerba per completare la rimozione.

Messa in opera del tosaerba



Se il deflettore d'erba tagliata, il coperchio dello scarico o il cesto di raccolta completo non sono montati, voi ed altre persone correte il rischio di venire a contatto con la lama e con oggetti scagliati dal tosaerba. Il contatto con la lama (o lame) rotante e con i detriti scagliati può provocare gravi ferite o la morte.

- Non togliate mai il deflettore dello sfalcio dal tosaerba, perché indirizza lo sfalcio verso il tappeto erboso. Nel caso in cui il deflettore sia danneggiato, sostituitelo immediatamente.
- Non infilate mai le mani o i piedi sotto il tosaerba.
- Non tentate mai di liberare l'area di scarico o le lame del tosaerba senza aver prima disinnestato la presa di forza e girato la chiave di accensione in posizione Off. Togliete inoltre la chiave, e rimuovete il cappello dalla candela (o candele).

1. Parcheggiate la macchina su terreno pianeggiante.
2. Disinnestate il comando della lama (PDF).
3. Inserite il freno di stazionamento.
4. Prima di scendere dalla postazione di guida spegnete il motore, attendete che si fermino tutte le parti in movimento e togliete la chiave di accensione.
5. Girate completamente le ruote anteriori verso sinistra. Infilate il tosaerba sotto il telaio dal lato destro.
6. Montate la cinghia del tosaerba sulla puleggia inferiore del motore (Figura 41).
7. Montate le staffe di fissaggio orientabili del tosaerba sul ponte anteriore con bulloni e dadi di bloccaggio (Figura 42).

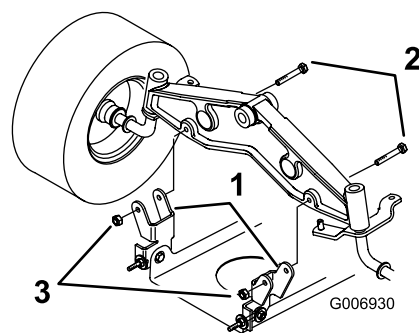


Figura 42

1. Staffa di montaggio girevole
2. Bullone (5/16 x 2-1/2 pollici)
3. Dado di bloccaggio

8. Inserite la leva dell'altezza di taglio nella tacca D.
9. Togliete la molla di sollevamento situata tra la staffa di sollevamento destra del tosaerba ed il bullone di fissaggio (Figura 43).

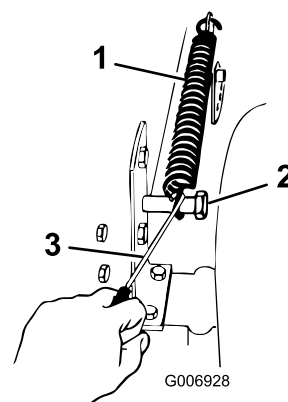


Figura 43

1. Molla
2. Bullone
3. Attrezzo

Nota: Utilizzate l'apposito attrezzo in dotazione alla macchina.

10. Inserite la leva dell'altezza di taglio nella tacca A.
11. Infilate l'estremità dell'asta lunga nel foro del perno di montaggio del tosaerba (Figura 44).

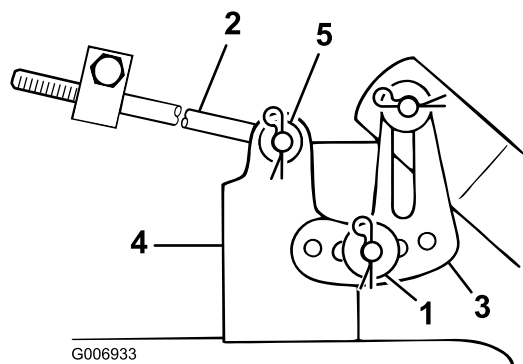


Figura 44

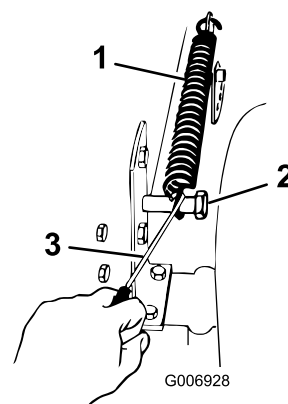


Figura 46

- | | |
|--|---|
| 1. Coppiglia a forcina e rondella grossa | 4. Attacco del tosaerba |
| 2. Asta lunga | 5. Coppiglia a forcina e rondella sottile |
| 3. Staffa di livellamento | |

- | | |
|------------|-------------|
| 1. Molla | 3. Attrezzo |
| 2. Bullone | |

12. Montate la rondella sottile e la coppiglia a forcina per fissare l'asta (Figura 44).
13. Montate la staffa scanalata di livellamento del tosaerba sul perno dell'attacco del tosaerba (Figura 44).
14. Montate la rondella grossa e la coppiglia a forcina per fissare il tosaerba (Figura 44).
15. Ripetete 11 a 14 sull'altro lato del tosaerba.
16. Agganciate la molla di rinvio del braccio dalla puleggia tendicinghia al bullone a occhiello sul tosaerba (Figura 45).

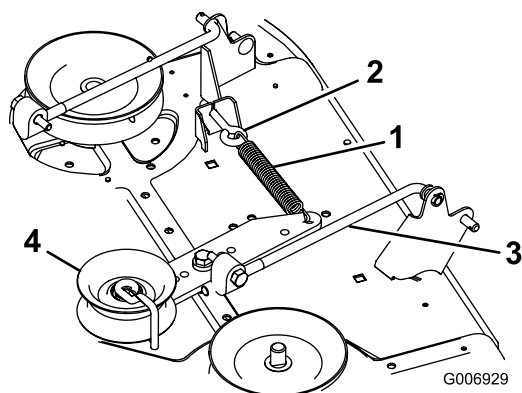


Figura 45

- | | |
|----------------------|--------------------------|
| 1. Molla di rinvio | 3. Braccio di rinvio |
| 2. Bullone ad occhio | 4. Puleggia tendicinghia |

Nota: Utilizzate l'apposito attrezzo in dotazione alla macchina.

19. Controllare il livellamento del tosaerba; vedere Livellamento laterale del tosaerba e Livellamento longitudinale della lama.

Livellamento laterale del tosaerba

Le lame del tosaerba devono essere livellate da un lato all'altro. Il livellamento deve essere controllato ogni volta che mettete in opera il tosaerba oppure quando notate un taglio irregolare del tappeto erboso. Prima di livellare il tosaerba, gonfiate i pneumatici alla pressione raccomandata; vedere Controllo della pressione dei pneumatici.

1. Parcheggiate il trattore su terreno piano.
2. Disinnestate il comando della lama (PDF) e innestate il freno di stazionamento.
3. Prima di scendere dal posto di guida dell'operatore, spegnete il motore, togliete la chiave di accensione e attendete che si fermino tutte le parti in movimento.
4. Inserite la leva dell'altezza di taglio nella tacca C.
5. Ruotate con cautela le lame da un lato all'altro (Figura 47).

17. Spostate la leva dell'altezza di taglio nella tacca D per agevolare il montaggio della molla di sollevamento dell'altezza di taglio.
18. Agganciate la molla di sollevamento tra la staffa di sollevamento destra del tosaerba ed il bullone di fissaggio (Figura 46).

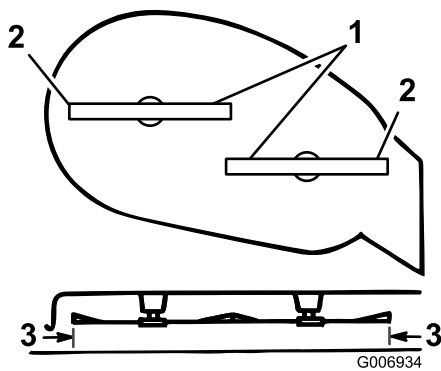


Figura 47

1. Lame in posizione laterale
2. Taglienti esterni
3. Misurate qui

6. Misurate la distanza tra i taglienti esterni e la superficie piatta (Figura 47). Se entrambe le misurazioni non sono comprese in 5 mm, regolatele; vedere 7 a 10.
7. Togliete la coppiglia a forcina e la rondella dalla staffa di livellamento (Figura 48).

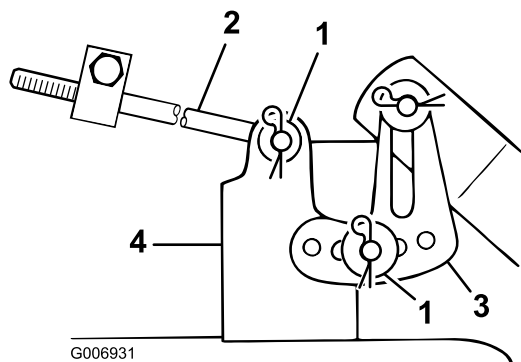


Figura 48

1. Coppiglia a forcina e rondella
2. Asta lunga
3. Staffa di livellamento
4. Attacco del tosaerba

8. Riposizionate la staffa di livellamento in un foro diverso, e montate la rondella e la coppiglia a forcina (Figura 48).

Nota: Per abbassare la lama, posizionate la staffa di livellamento verso il foro anteriore; per alzare la lama, posizionate la staffa di livellamento verso il foro posteriore.

9. Ripetete 7 a 8 sull'altro lato del tosaerba.
10. Controllate l'inclinazione longitudinale della lama; vedere Livellamento longitudinale della lama.

Livellamento longitudinale della lama

Controllate l'inclinazione longitudinale della lama ogni volta che montate il tosaerba. Prima di controllare l'inclinazione, gonfiate i pneumatici alla pressione raccomandata; vedere Controllo della pressione dei pneumatici. Se il lato anteriore del tosaerba è più basso di 3-10 mm rispetto al lato posteriore, regolate l'inclinazione della lama come segue.

1. Parcheggiate il trattore su terreno piano.
2. Disinnestate il comando della lama (PDF) e innestate il freno di stazionamento.
3. Prima di scendere dal posto di guida dell'operatore, spegnete il motore, toglie la chiave di accensione e attendete che si fermino tutte le parti in movimento.
4. Se non avete controllato la registrazione, verificate il livello laterale della lama, ed all'occorrenza regolatelo; vedere Livellamento laterale del tosaerba.
5. Inserite la leva dell'altezza di taglio nella tacca C.
6. Misurate la lunghezza dell'asta che sporge dalla parte anteriore del blocco di regolazione, sui lati del telaio (Figura 49). Se l'asta non è lunga 16 mm, togliete la coppiglia a forcina e la rondella dall'estremità dell'asta (Figura 49) e girate l'asta fino ad ottenere la lunghezza di 16 mm.

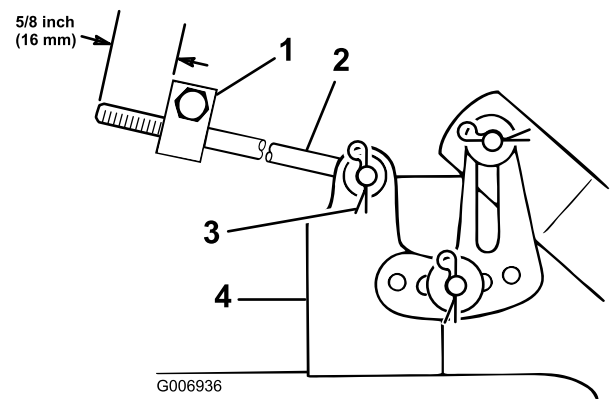


Figura 49

1. Blocco di regolazione
2. Asta lunga
3. Coppiglia a forcina e rondella
4. Attacco del tosaerba

7. Inserite l'estremità dell'asta nel foro dell'attacco del tosaerba, e fissatela con la rondella e la coppiglia a forcina.
8. Ripetete 6 a 7 sull'altro lato del tosaerba.
9. Verificate il livellamento longitudinale eseguendo la misurazione della distanza tra la parte inferiore del tosaerba (parte centrale anteriore e posteriore) e la superficie piatta (Figura 50). Nel caso in cui il lato anteriore del tosaerba sia più basso di 3-10 mm

rispetto a quello posteriore è necessario effettuare una regolazione.

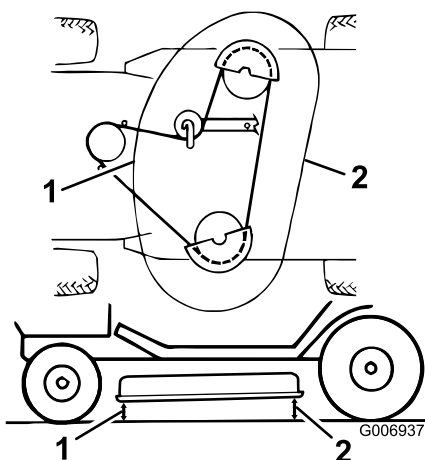


Figura 50

1. Misura centro anteriore 2. Misura centro posteriore

10. Allentate appena i bulloni di montaggio della piastra orientabile anteriore (Figura 51).

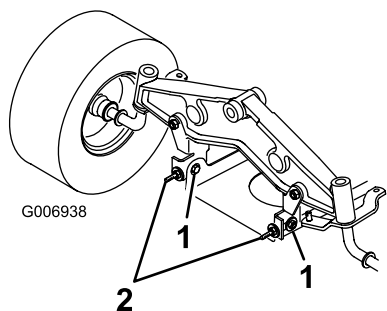


Figura 51

1. Bullone di montaggio della piastra orientabile 2. Dado di bloccaggio del bullone ad occhiello

11. Girate i dadi di bloccaggio sui bulloni ad occhiello per effettuare la messa a punto (Figura 51).

Nota: Per alzare la parte anteriore del tosaerba serrate i dadi di bloccaggio del bullone ad occhiello; per abbassarla, allentate i dadi.

12. Dopo avere regolato entrambi i dadi di bloccaggio del bullone ad occhiello, controllate nuovamente il livellamento longitudinale della lama. Continuate la regolazione dei bulloni a occhiello finché la punta della lama anteriore non è più bassa di 0-9 mm rispetto a quella posteriore (Figura 51).

13. Quando il livellamento longitudinale della lama è corretto, serrate i bulloni di montaggio della piastra del perno (Figura 51).

14. Quando l'inclinazione longitudinale della lama è esatta, verificate il livellamento laterale del tosaerba; vedere Livellamento laterale del tosaerba.

Controllo della pressione dei pneumatici

Intervallo tra gli interventi tecnici: Ogni 25 ore

Mantenete la pressione dell'aria nei pneumatici anteriori e posteriori a 138 kPa (20 psi). Controllate la pressione sullo stelo della valvola (Figura 52) ogni 25 ore di esercizio oppure ogni mese, a seconda della scadenza che si presenta per prima. Per ottenere valori più attendibili, controllate i pneumatici a freddo.

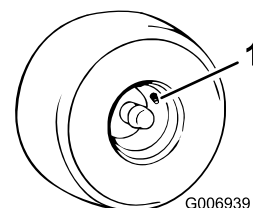


Figura 52

1. Stelo della valvola

Revisione dei fari

I fari utilizzano una lampada tipo 1156 per automobili.

Rimozione della lampada

1. Aprite il cofano.
2. Scollegate i connettori da entrambi i terminali del portalamпада.
3. Ruotate il portalamпада di 1/4 di giro in senso antiorario e toglietelo dal riflettore (Figura 53).

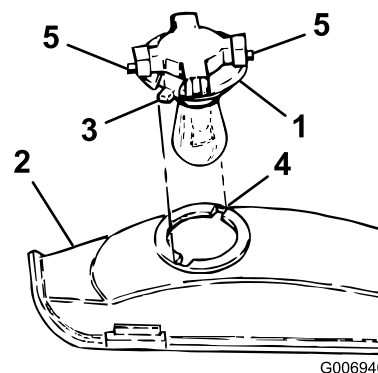


Figura 53

1. Portalamпада 4. Fessure
2. Riflettore 5. Terminali
3. Linguette

4. Premete la lampada e giratela in senso antiorario finché non si ferma (circa 1/4 di giro), quindi toglietela dal portalamпада (Figura 54).

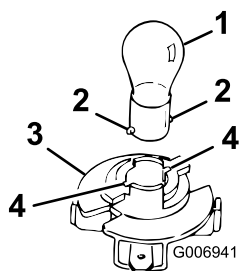


Figura 54

- | | |
|--------------------|-----------------|
| 1. Lampada | 3. Portalampada |
| 2. Perna metallica | 4. Fessura |

Montaggio della lampada

1. Allineate i perni metallici ai lati della base della lampada con le fessure nel portalampada.
2. Inserite la base nel portalampada (Figura 54).
3. Premete la lampada e giratela in senso orario finché non si ferma.
4. Allineate le linguette del portalampada (Figura 53) con le fessure del riflettore, inserite il portalampada nel riflettore e giratelo di ¼ di giro in senso orario, finché non si ferma.
5. Collegate i connettori ai terminali del portalampada.

Pulizia

Lavaggio del sottoscocca del tosaerba

Intervallo tra gli interventi tecnici: Prima di ogni utilizzo o quotidianamente

Lavate il sottoscocca del tosaerba per impedire che lo sfalcio si accumuli, e per migliorare il mulching e la dispersione dello sfalcio.

1. Parcheggiate il trattore su terreno piano.
2. Disinnestate il comando della lama (PDF) e innestate il freno di stazionamento.
3. Prima di scendere dal posto di guida dell'operatore, spegnete il motore, togliete la chiave di accensione e attendete che si fermino tutte le parti in movimento.
4. Montate il manicotto (non a corredo) al raccordo di lavaggio del tosaerba, quindi aprite il rubinetto per erogare un getto forte (Figura 55).

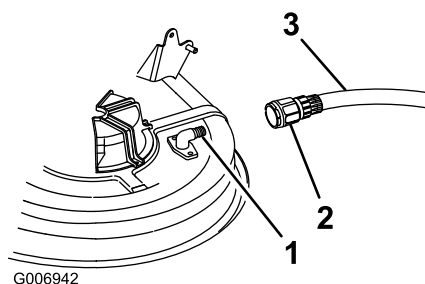


Figura 55

- | | |
|------------------------------|---------------|
| 1. Raccordo di lavaggio | 3. Flessibile |
| 2. Manicotto (non a corredo) | |

Nota: Spalmate della vaselina sull'O-ring del raccordo di lavaggio, per agevolare l'inserimento del manicotto e proteggere l'O-ring.

5. Abbassate il tosaerba all'altezza di taglio inferiore.
6. Sedetevi sul sedile ed avviate il motore.
7. Innestate la lama (PDF) e lasciate girare il motore per un massimo di tre minuti.
8. Disinnestate il comando della lama (PDF).
9. Prima di scendere dal posto di guida dell'operatore, spegnete il motore, togliete la chiave di accensione e attendete che si fermino tutte le parti in movimento.
10. togliete la chiave di accensione.
11. Chiudete il rubinetto e togliete il manicotto dal raccordo di lavaggio e dal flessibile.
12. Fate girare il tosaerba per altri tre minuti al massimo, al fine di eliminare l'acqua superflua.



Se il raccordo di lavaggio è rotto o mancante, voi ed altre persone siete esposti al rischio di essere colpiti da oggetti o di venire a contatto con la lama. Il contatto con la lama o con oggetti scagliati può causare ferite ed anche la morte.

- Sostituite immediatamente il raccordo rotto o mancante prima di riutilizzare il tosaerba.
- Tappate i fori del tosaerba con bulloni e dadi di bloccaggio.
- Non mettete mai le mani o i piedi sotto il tosaerba o nelle aperture del tosaerba.

Rimessaggio

1. Disinnestate il comando della lama (PDF) e innestate il freno di stazionamento.
2. Prima di scendere dal posto di guida dell'operatore, spegnete il motore, togliete la chiave di accensione e attendete che si fermino tutte le parti in movimento.
3. Eliminate residui d'erba, morchia e fanghiglia dal tutte le parti esterne del trattore, in particolare dal motore. Eliminate morchia e sporcizia dall'esterno del cilindro del motore, dalle alette della testata e dal convogliatore.

Importante: Il trattore può essere lavato con detergente neutro ed acqua. Non lavatelo con una lavatrice a pressione. perché potreste danneggiare l'impianto elettrico o rimuovere il grasso necessario per la lubrificazione dei punti di attrito. Non utilizzate una quantità d'acqua eccessiva, in particolare in prossimità di quadro di comando, luci, motore e batteria

4. Controllate il freno di stazionamento; vedere Controllo del freno di stazionamento.
5. Eseguite la manutenzione del filtro dell'aria; vedere Manutenzione del filtro dell'aria.
6. Ingrassate lo chassis; vedere Ingrassaggio e lubrificazione del trattore.
7. Cambiate l'olio nella coppa ed il filtro; vedere Revisione dell'olio motore.
8. Controllate la pressione dei pneumatici; vedere Controllo della pressione dei pneumatici.
9. In caso di rimessaggio superiore a 30 giorni, preparate il trattore come segue.
 - A. Versate nel serbatoio del carburante uno stabilizzatore/condizionatore a base di petrolio, in conformità alle istruzioni del produttore dello stabilizzatore. Non utilizzate stabilizzanti a base di alcool (etanolo o metanolo).

Nota: L'additivo/stabilizzatore del carburante è più efficace se viene utilizzato sempre, insieme a benzina fresca.

 - B. Fate funzionare il motore per cinque minuti, per distribuire il carburante condizionato nell'impianto di alimentazione.
 - C. Spegnete il motore, lasciatelo raffreddare e spurgate i serbatoi carburante; vedere Spurgo del serbatoio carburante.
 - D. Avviate il motore e fatelo girare finché non si spegne.
 - E. Avviate o iniettate il carburante per favorire l'accensione del motore.

- F. Avviate il motore e lasciatelo girare finché non si avvia più.
- G. Riciclate il carburante usato, nel rispetto delle leggi locali.

Importante: Non conservate per più di 90 giorni il carburante stabilizzato/condizionato.

- 10. Togliete la candela e controllatela; vedere Revisione della candela. Dopo aver tolto la candela dal motore, versate 2 cucchiaini d'olio motore nel foro della candela. Attivate il motorino di avviamento elettrico per distribuire l'olio nel cilindro. Montate la candela, senza collegare il cappello.
- 11. Scollegare il cavo negativo della batteria. Pulite la batteria ed i morsetti. Controllate il livello dell'elettrolito e caricatelo completamente; vedere Revisione della batteria. Durante il rimessaggio lasciate scollegato il cavo negativo della batteria.

Importante: Per impedirne il congelamento e l'avaria a temperature sotto zero, la batteria deve essere completamente carica. La batteria carica può essere conservata durante l'inverno senza ricaricarla.

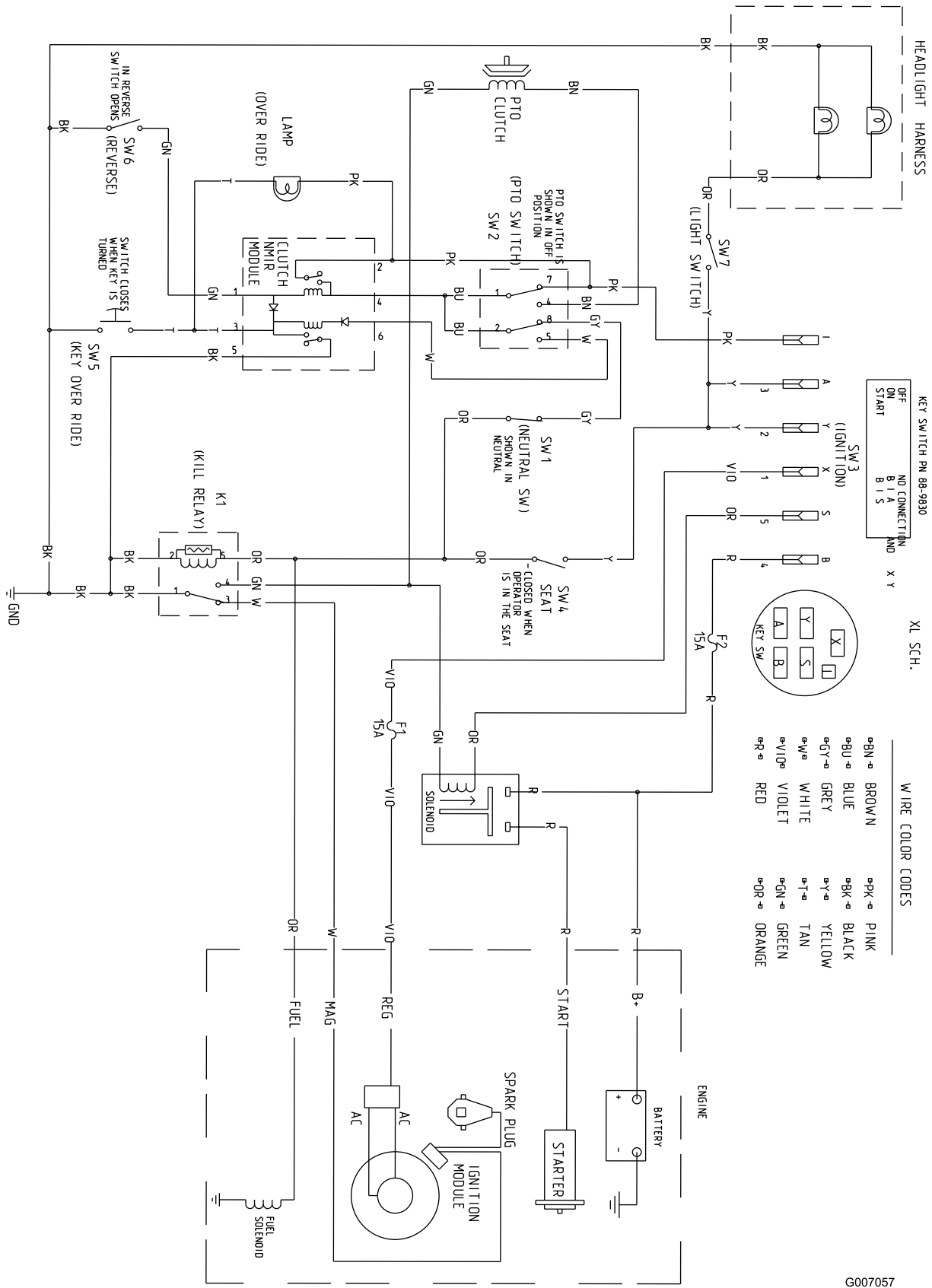
- 12. Controllate e serrate tutti i bulloni, i dadi e le viti. Riparate o sostituite le parti consumate o danneggiate.
- 13. Verniciate tutte le superfici graffiate e il metallo sverniciato, con vernice reperibile da un Centro Assistenza autorizzato.
- 14. Riponete il trattore in una rimessa o in un deposito pulito ed asciutto. Togliete la chiave di accensione e la KeyChoice dal trattore, e conservatele in un luogo facile da ricordare. Coprite il trattore con un telo per proteggerlo e mantenerlo pulito.

Localizzazione guasti

Problema	Possibile causa	Rimedio
Il motorino di avviamento non si avvia.	<ol style="list-style-type: none"> 1. Il comando della lama (PDF) è innestato. 2. Il freno di stazionamento non è inserito. 3. La batteria è scarica. 4. I collegamenti elettrici sono corrosi o allentati. 5. È bruciato un fusibile. 6. Relè o interruttore difettoso. 	<ol style="list-style-type: none"> 1. Disinnestate il comando della lama (PDF). 2. Inserite il freno di stazionamento. 3. Caricate la batteria. 4. Controllate il contatto dei collegamenti elettrici. 5. Sostituite il fusibile. 6. Rivolgetevi a un Centro Assistenza autorizzato.
Il motore non si avvia, ha difficoltà di avviamento o perde potenza.	<ol style="list-style-type: none"> 1. L'operatore non è seduto. 2. Il serbatoio del carburante è vuoto. 3. Il filtro dell'aria è sporco. 4. Il cappello della candela si è allentato o è scollegato. 5. La candela è sporca, imbrattata o la distanza tra gli elettrodi è errata. 6. Lo starter non si chiude. 7. Il filtro del carburante è sporco. 8. Minima troppo bassa o miscela errata. 9. C'è morchia, acqua o carburante stantio nel sistema di alimentazione. 	<ol style="list-style-type: none"> 1. Sedetevi sul sedile. 2. Riempite di benzina il serbatoio carburante. 3. Pulite o sostituite l'elemento del filtro dell'aria. 4. Collegare il cappello alla candela. 5. Montate una nuova candela, con gli elettrodi alla giusta distanza. 6. Regolate il cavo dell'acceleratore. 7. Sostituite il filtro del carburante. 8. Regolate la minima del carburatore e la miscela della minima. 9. Rivolgetevi a un Centro Assistenza autorizzato.
Il motore perde potenza.	<ol style="list-style-type: none"> 1. Il motore è sotto sforzo eccessivo. 2. Il filtro dell'aria è sporco. 3. Il livello dell'olio nel carter è scarso. 4. Le alette di raffreddamento e i passaggi per l'aria sotto il convogliatore sono intasati. 5. La candela è sporca, imbrattata o la distanza tra gli elettrodi è errata. 6. Il foro di sfiato del tappo del carburante è intasato. 7. Il filtro del carburante è sporco. 8. C'è morchia, acqua o carburante stantio nel sistema di alimentazione. 	<ol style="list-style-type: none"> 1. Rallentate. 2. Pulite l'elemento del filtro dell'aria. 3. Rabboccate la coppa con olio adatto. 4. Rimuovete l'ostruzione da alette di raffreddamento e condotti dell'aria. 5. Montate una nuova candela, con gli elettrodi alla giusta distanza. 6. Pulite il tappo del serbatoio carburante, o sostituitelo. 7. Sostituite il filtro del carburante. 8. Rivolgetevi a un Centro Assistenza autorizzato.
Il motore si surriscalda.	<ol style="list-style-type: none"> 1. Il motore è sotto sforzo eccessivo. 2. Il livello dell'olio nel carter è scarso. 3. Le alette di raffreddamento e i passaggi per l'aria sotto il convogliatore sono intasati. 	<ol style="list-style-type: none"> 1. Rallentate. 2. Rabboccate la coppa con olio adatto. 3. Rimuovete l'ostruzione da alette di raffreddamento e condotti dell'aria.
Vi sono vibrazioni anormali.	<ol style="list-style-type: none"> 1. Le lame sono curve o sbilanciate. 2. Il bullone del supporto della lama è allentato. 3. I bulloni di fissaggio del motore sono allentati. 4. È allentata una puleggia del motore, o la puleggia tendicinghia o la puleggia delle lame. 5. La puleggia del motore è danneggiata. 	<ol style="list-style-type: none"> 1. Montate lame nuove. 2. Serrate il bullone del supporto della lama. 3. Serrate i bulloni di fissaggio del motore. 4. Serrate la puleggia interessata. 5. Rivolgetevi a un Centro Assistenza autorizzato.

Problema	Possibile causa	Rimedio
Le lame non girano.	<ol style="list-style-type: none"> 1. La cinghia delle lame è consumata, allentata o spezzata. 2. La cinghia delle lame è scivolata dalla puleggia. 	<ol style="list-style-type: none"> 1. Montate una nuova cinghia delle lame. 2. Montate la cinghia di comando delle lame e controllate che la puleggia tendicinghia e i guidacinghia siano nella posizione giusta.
Il trattore non funziona.	<ol style="list-style-type: none"> 1. Il comando della guida è in posizione Push (spingere). 2. La cinghia della trazione è usurata, allentata o rotta. 3. La cinghia della trazione è scivolata dalla puleggia. 	<ol style="list-style-type: none"> 1. Spostate il comando della guida in posizione Operate (funzionamento). 2. Rivolgetevi a un Centro Assistenza autorizzato. 3. Rivolgetevi a un Centro Assistenza autorizzato.
Il tosaerba falcia in modo irregolare.	<ol style="list-style-type: none"> 1. La pressione dei pneumatici è errata. 2. Il tosaerba non è a livello. 3. Il sottoscocca del tosaerba è sporco. 	<ol style="list-style-type: none"> 1. Regolate la pressione dei pneumatici. 2. Livellate il tosaerba longitudinalmente e latitudinalmente. 3. Pulite il sottoscocca del tosaerba.

Schemi



Schema elettrico (Rev. A)

G007057

Note:

International Distributor List

Distributor:	Country:	Phone Number:
Atlantis Su ve Sulama Sistemleri Lt	Turkey	90 216 344 86 74
Balama Prima Engineering Equip	Hong Kong	852 2155 2163
B-Ray Corporation	Korea	82 32 551 2076
Casco Sales Company	Puerto Rico	787 788 8383
Ceres S.A	Costa Rica	506 239 1138
CSSC Turf Equipment (pvt) Ltd	Sri Lanka	94 11 2746100
Cyril Johnston & Co	Northern Ireland	44 2890 813 121
Equivier	Mexico	52 55 539 95444
Femco S.A.	Guatemala	502 442 3277
G.Y.K. Company ltd.	Japan	81 726 325 861
Geomechaniki of Athens	Greece	30 10 935 0054
Guandong Golden Star	China	86 20 876 51338
Hako Ground and Garden	Sweden	46 35 10 0000
Hako Ground and Garden	Norway	47 22 90 7760
Hayter Limited (U.K.)	United Kingdom	44 1279 723 444
Hydroturf Int. Co Dubai	United Arab Emirates	97 14 347 9479
Hydroturf Egypt LLC	Egypt	202 519 4308
Ibea S.p.A.	Italy	39 0331 853611
Irriamc	Portugal	351 21 238 8260
Irrigation Products Int'l Pvt Ltd	India	86 22 83960789
Jean Heybroek b.v.	Netherlands	31 30 639 4611
Lely (U.K.) Limited	United Kingdom	44 1480 226 800
Maquiver S.A.	Colombia	57 1 236 4079
Maruyama Mfg. Co. Inc.	Japan	81 3 3252 2285
Metra Kft	Hungary	36 1 326 3880
Mountfield a.s.	Czech Republic	420 255 704 220
Munditol S.A.	Argentina	54 11 4 821 9999
Oslinger Turf Equipment SA	Ecuador	593 4 239 6970
Oy Hako Ground and Garden Ab	Finland	358 987 00733
Parkland Products Ltd	New Zealand	64 3 34 93760
Prochaska & Cie	Austria	43 1 278 5100
RT Cohen 2004 Ltd	Israel	972 986 17979
Riversa	Spain	34 9 52 83 7500
Roth Motorgerate GmBh & Co	Germany	49 7144 2050
Sc Svend Carlsen A/S	Denmark	45 66 109 200
Solvvert S.A.S	France	33 1 30 81 77 00
Spypros Stavrinides Limited	Cyprus	357 22 434131
Surge Systems India Limited	India	91 1 292299901
T-Markt Logistics Ltd	Hungary	36 26 525 500
Toro Australia	Australia	61 3 9580 7355
Toro Europe BVBA	Belgium	32 14 562 960

Condizioni e prodotti coperti

The Toro® Company e la sua affiliata, Toro Warranty Company garantiscono all'acquirente originale*, ai sensi di un accordo tra di loro siglato, la riparazione di qualsiasi prodotto Toro utilizzato a normale uso residenziale* qualora esso presentasse difetti di materiale o lavorazione. I seguenti periodi di tempo vengono applicati dalla data d'acquisto originale:

Prodotti

Tosaerba elettrici con operatore a piedi
Rider con motore posteriore
Trattori per tappeti erbosi e giardini
Prodotti elettrici portatili
Spazzaneve
Consumer Zero Turn

Periodo di garanzia

Garanzia limitata di due anni
Garanzia limitata di due anni
Garanzia limitata di due anni
Garanzia limitata di due anni
Garanzia limitata di due anni

* "Acquirente originale" significa la persona che ha acquistato i prodotti Toro originariamente.

* "Normale uso residenziale" significa l'uso del prodotto sul lotto della vostra abitazione. L'utilizzo in più luoghi è considerato uso commerciale, ed in questo caso viene applicata la garanzia per uso commerciale.

Garanzia limitata per uso commerciale

I prodotti e gli accessori Consumer Toro utilizzati a scopo commerciale, istituzionale o per noleggio sono garantiti esenti da difetti di materiale e lavorazione per i seguenti periodi di tempo dalla data d'acquisto originale:

Prodotti

Tosaerba elettrici con operatore a piedi
Rider con motore posteriore
Trattori per tappeti erbosi e giardini
Prodotti elettrici portatili
Spazzaneve
Consumer Zero Turn

Periodo di garanzia

Garanzia di 90 giorni
Garanzia di 90 giorni
Garanzia di 90 giorni
Garanzia di 90 giorni
Garanzia di 90 giorni
Garanzia di 45 giorni

Istruzioni per ottenere il servizio in garanzia

Se credete che il vostro prodotto Toro presenti un difetto di materiale o lavorazione, procedete come segue.

1. Per la revisione del prodotto rivolgetevi al rivenditore di zona. Se per un qualsiasi motivo non fosse possibile contattare il vostro rivenditore di zona, per la revisione del prodotto potete rivolgervi a un distributore autorizzato Toro.
2. Portate il prodotto e la prova d'acquisto (ricevuta di vendita) dove lo avete acquistato o al Centro Assistenza.

Se per qualsiasi motivo non siete soddisfatti dell'analisi o del servizio del Centro Assistenza, contattate l'importatore Toro oppure noi stessi al:

Customer Care Department, Consumer Division
Toro Warranty Company
8111 Lyndale Avenue South
Bloomington, MN 55420-1196
Manager: Assistenza tecnica prodotti: 001-952-887-8248

Vedere l'acclusa lista dei distributori.

Responsabilità del proprietario

In veste di proprietario dovete mantenere il vostro prodotto Toro osservando le procedure di manutenzione riportate nel manuale dell'operatore. La manutenzione ordinaria è a vostro carico, sia essa eseguita da un concessionario o da voi stesso.

Articoli e condizioni non coperti da garanzia

Quanto segue è escluso dalla presente espressa garanzia.

- Il costo della regolare manutenzione e di ricambi tipo filtri, carburante, lubrificanti, parti per la messa a punto, affilatura lame e regolazione della frizione.
- Qualsiasi prodotto o pezzo modificato o impropriamente utilizzato, o che debba essere sostituito o riparato a causa di normale usura, incidenti o mancanza di corretta manutenzione.
- Le riparazioni necessarie a causa dell'uso di carburante inadatto, presenza di sostanze inquinanti nel sistema di alimentazione o mancanza di un'adeguata preparazione del sistema di alimentazione prima di pause di utilizzo di oltre tre mesi.
- Motore e trasmissione, che sono coperti dalle pertinenti garanzie del produttore, con clausole e condizioni a parte.

Tutte le riparazioni coperte dalla presente garanzia devono essere eseguite da un Centro Assistenza Toro autorizzato, utilizzando parti di ricambio Toro approvate.

Condizioni generali

L'acquisto è coperto dalle leggi nazionali di ciascun paese. La presente garanzia non limita i diritti riservati all'acquirente da tali leggi.