

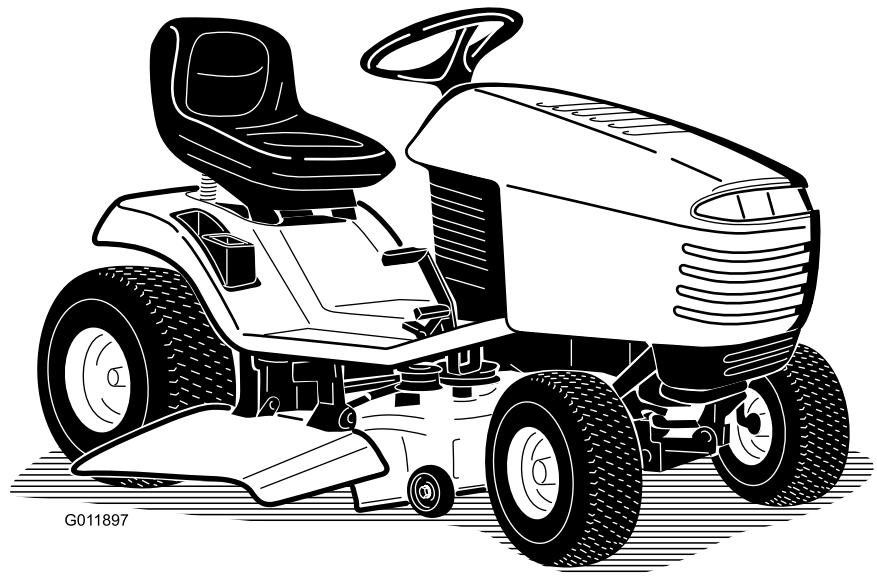


**Count on it.**

**Bedienungsanleitung**

# Wheel Horse XL 440H Rasentraktor

Modellnr. 71253—Seriennr. 31000001 und höher



G011897

Dieses Produkt entspricht allen relevanten europäischen Richtlinien. Weitere Angaben finden Sie in den produktspezifischen Konformitätsbescheinigungen.

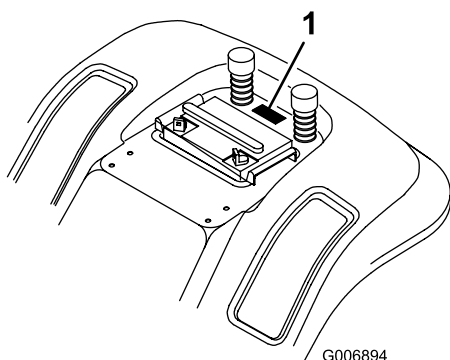
# Einführung

Dieser Aufsitzrasenmäher mit Sichelmessern sollte von Privatleuten verwendet werden. Er ist hauptsächlich für das Mähen von Gras auf gepflegten Grünflächen in Privattlichen Anlagen gedacht. Er ist nicht für das Schneiden von Büschen oder für einen landwirtschaftlichen Einsatz gedacht.

Lesen Sie diese Informationen sorgfältig durch, um sich mit dem ordnungsgemäßen Einsatz und der Wartung des Geräts vertraut zu machen und Verletzungen und eine Beschädigung des Geräts zu vermeiden. Sie tragen die Verantwortung für einen ordnungsgemäßen und sicheren Einsatz des Geräts.

Wenden Sie sich hinsichtlich Informationen zu Produkten und Zubehör sowie Angaben zu Ihrem örtlichen Vertragshändler oder zur Registrierung des Produkts direkt an Toro unter [www.Toro.com](http://www.Toro.com).

Wenden Sie sich an einen offiziellen Vertragshändler oder den Kundendienst von Toro, wenn Sie eine Serviceleistung, Originalersatzteile von Toro oder weitere Informationen benötigen. Haben Sie dafür die Modell- und Seriennummern der Maschine griffbereit. In Bild 1 wird der Standort der Modell- und Seriennummern auf dem Produkt angegeben. Tragen Sie hier bitte die Modell- und Seriennummern des Geräts ein.



**Bild 1**

1. Typenschild mit Modell- und Seriennummer

Modellnr. _____
Serienr. _____

In dieser Anleitung werden potenzielle Gefahren angeführt, und Sicherheitsmeldungen werden vom Sicherheitswarnsymbol (Bild 2) gekennzeichnet, das auf eine Gefahr hinweist, die zu schweren oder tödlichen Verletzungen führen kann, wenn Sie die empfohlenen Sicherheitsvorkehrungen nicht einhalten.



**Bild 2**

1. Warnsymbol

In dieser Anleitung werden zwei Begriffe zur Hervorhebung von Informationen verwendet. **Wichtig** weist auf spezielle technische Informationen hin, und **Hinweis** hebt allgemeine Informationen hervor, die Ihre besondere Beachtung verdienen.

# Inhalt

Einführung .....	2
Sicherheit .....	3
Sichere Betriebspraxis für Aufsitz-Sichelmäher .....	3
Sicherheit beim Einsatz von Toro Rasentraktoren .....	5
Schalldruck.....	5
Schalleistung.....	5
Vibration.....	5
Winkelanzeige .....	6
Sicherheits- und Bedienungsschilder .....	7
Produktübersicht.....	9
Bedienelemente.....	9
Technische Daten.....	10
Betrieb .....	10
Benzin und Öl.....	10
Verwenden der Feststellbremse.....	12
Einstellen des Sitzes .....	12
Verwenden der Scheinwerfer .....	12
Einsetzen des Zapfwellenantriebs (ZWA).....	12
Einstellen der Schnitthöhe .....	13
Anlassen des Motors .....	13
Abstellen des Motors.....	13
Verwenden der Sicherheitsschalter .....	14
Überprüfung der Sicherheitsschalter .....	15
Schieben des Traktors mit der Hand.....	15
Vorwärts- und Rückwärtsfahren.....	16
So halten Sie den Traktor an:.....	16
Einsatzhinweise.....	16
Wartung .....	18
Empfohlener Wartungsplan.....	18

# Sicherheit

## Sichere Betriebspraxis für Aufsitz-Sichelmäher

Lesen Sie vor der Inbetriebnahme der Traktors den Inhalt der vorliegenden Anleitung sorgfältig durch, damit Sie gut darüber Bescheid wissen.

Die folgenden Anweisungen stammen aus dem CEN Standard EN 836:1997.

Dieses Produkt kann Hände und Füße amputieren und Gegenstände aufschleudern. Befolgen Sie zum Vermeiden von schweren oder tödlichen Verletzungen immer alle Sicherheitshinweise.

### Schulung

- Lesen Sie diese Anweisungen gründlich durch. Machen Sie sich mit den Bedienelementen und dem korrekten Einsatz des Geräts vertraut.
- Lassen Sie den Rasenmäher nie von Kindern oder Personen bedienen, die mit diesen Anweisungen nicht vertraut sind. Das Alter des Bedieners kann durch lokale Vorschriften eingeschränkt sein.
- Mähen Sie nie, wenn sich Personen, insbesondere Kinder oder Haustiere, in der Nähe aufhalten.
- Bedenken Sie immer, dass der Bediener die Verantwortung für Unfälle oder Gefahren gegenüber anderen und ihrem Eigentum trägt.
- Nehmen Sie nie Beifahrer mit.
- Alle Bediener müssen sich um eine professionelle und praktische Ausbildung bemühen. Die Ausbildung muss Folgendes hervorheben:
  - Die Bedeutung von Vorsicht und Konzentration bei der Arbeit mit Aufsitzrasenmähern;
  - Die Kontrolle über einen Rasentraktor, der an einer Hanglage rutscht, lässt sich nicht durch den Einsatz der Bremse wiedergewinnen. Die Hauptgründe für den Kontrollverlust sind:
    - ◇ Unzureichende Bodenhaftung.
    - ◇ Zu hohe Geschwindigkeit.
    - ◇ Unzureichendes Bremsen.
    - ◇ Nicht geeigneter Maschinentyp für die Aufgabe.
    - ◇ Mangelhafte Beachtung des Bodenzustands, insbesondere an Hanglagen.
    - ◇ Falsch angebrachte Geräte und falsche Lastverteilung.

Schmierung.....	19
Einfetten und Schmieren des Traktors.....	19
Warten des Motors .....	19
Warten des Motoröls .....	19
Warten des Luftfilters .....	21
Warten der Zündkerze.....	22
Warten der Kraftstoffanlage .....	23
Entleeren des Kraftstofftanks .....	23
Austauschen des Kraftstofffilters .....	24
Warten der elektrischen Anlage.....	24
Warten der Batterie.....	24
Warten der Sicherung .....	26
Warten des Antriebssystems .....	27
Warten der Antriebsachse .....	27
Warten der Kühlanlage .....	27
Reinigen der Kühlanlage.....	27
Warten der Bremsen .....	28
Warten der Feststellbremse .....	28
Prüfen des Reifendrucks.....	28
Warten der Scheinwerfer.....	28
Reinigung.....	29
Waschen der Unterseite des Mähwerks .....	29
Einlagerung.....	30
Fehlersuche und -behebung.....	32
Schaltbilder .....	34

## Vorbereitung

- Tragen Sie beim Mähen immer feste Schuhe und lange Hosen. Fahren Sie die Maschine nie barfuß oder mit Sandalen.
- Untersuchen Sie den Arbeitsbereich der Maschine gründlich und entfernen Sie alle Gegenstände, die von der Maschine aufgeworfen werden könnten.
- **Warnung:** Kraftstoff ist leicht brennbar.
  - Bewahren Sie Kraftstoff nur in zugelassenen Vorratskanistern auf.
  - Betanken Sie nur im Freien und rauchen Sie dabei nie.
  - Betanken Sie die Maschine, bevor Sie den Motor anlassen. Entfernen Sie nie den Tankdeckel oder füllen Kraftstoff ein, wenn der Motor läuft oder noch heiß ist.
  - Versuchen Sie nie, wenn Kraftstoff verschüttet wurde, den Motor zu starten. Schieben Sie die Maschine vom verschütteten Kraftstoff weg und vermeiden Sie offene Flammen, bis die Verschüttung verdunstet ist.
  - Bringen Sie alle Kraftstofftank- und Kanisterdeckel wieder fest an.
- Wechseln Sie defekte Auspuffe aus.
- Überprüfen Sie vor dem Einsatz immer, ob die Schnittmesser, -schrauben und das Mähwerk abgenutzt oder beschädigt sind. Tauschen Sie abgenutzte oder defekte Messer und -schrauben als komplette Sätze aus, um die Wucht der Messer beizubehalten.
- Denken Sie bei Maschinen mit mehreren Schnittmessern daran, dass ein rotierendes Schnittmesser das Mitdrehen anderer Schnittmesser verursachen kann.

## Betrieb

- Lassen Sie den Motor nie in unbelüfteten Räumen laufen, da sich dort gefährliche Kohlenmonoxidgase ansammeln können.
- Mähen Sie nur bei Tageslicht oder guter künstlicher Beleuchtung.
- Kuppeln Sie vor dem Anlassen des Motors alle Anbaugeräte aus und schalten auf Leerlauf.
- Fahren Sie nie an Hanglagen mit einem Gefälle von mehr als
  - 10°, wenn Sie quer zum Gefälle mähen,
  - 15°, wenn Sie hangaufwärts mähen,
  - 15°, wenn Sie hangabwärts mähen.

- Denken Sie daran, dass eine Hanglage nie sicher ist. Fahren Sie an Grashängen besonders vorsichtig. So vermeiden Sie ein Überschlagen:
  - Stoppen oder starten Sie beim Hangauf-/Hangabfahren nie plötzlich.
  - Lassen Sie die Kupplung langsam greifen und lassen Sie immer einen Gang eingelegt, insbesondere beim Hinunterfahren.
  - Halten Sie die Geschwindigkeit an Hanglagen und in engen Kurven niedrig.
  - Achten Sie auf Buckel und Kuhlen und andere versteckte Gefahrenstellen.
  - Mähen Sie nie quer zum Hang, es sei denn, der Rasenmäher wurde speziell für diesen Zweck konstruiert.
- Gehen Sie beim Abschleppen schwerer Lasten und dem Einsatz schweren Zubehörs mit Vorsicht um.
  - Verwenden Sie nur die zulässigen Stellen an der Anbauvorrichtung.
  - Transportieren Sie nur Lasten, die Sie sicher transportieren können.
  - Vermeiden Sie scharfes Wenden. Passen Sie beim Rückwärtsfahren auf.
  - Verwenden Sie Gegengewichte oder Radballast, wenn dies in der Anleitung empfohlen wird.
- Blitzschlag kann zu schweren oder tödlichen Verletzungen führen. Setzen Sie die Maschine nicht ein, wenn Sie Blitze sehen oder Donner hören, und gehen Sie an eine geschützte Stelle.
- Achten Sie beim Überqueren und in der Nähe von Straßen auf den Verkehr.
- Stellen Sie die Schnittmesser ab, bevor Sie grasfreie Oberflächen überqueren.
- Richten Sie beim Einsatz von Anbaugeräten den Auswurf nie auf Unbeteiligte. Halten Sie Unbeteiligte aus dem Einsatzbereich fern.
- Setzen Sie den Rasenmäher nie mit beschädigten Schutzblechen und ohne angebrachte Sicherheitsvorrichtungen ein.
- Verändern Sie nie die Einstellung des Motorfliehkraftreglers, und überdrehen Sie niemals den Motor. Durch das Überdrehen des Motors steigt die Verletzungsgefahr.
- Bevor Sie den Fahrersitz verlassen:
  - Kuppeln Sie die Zapfwelle aus und senken Sie die Anbaugeräte ab.
  - Schalten Sie auf Leerlauf und aktivieren Sie die Feststellbremse.

- Stellen Sie den Motor ab und ziehen Sie den Zündschlüssel ab.
- Kuppeln Sie in den folgenden Situationen den Antrieb der Anbaugeräte aus, stellen Sie den Motor ab und ziehen Sie die Zündkerzenstecker bzw. den Zündschlüssel ab:
  - Vor dem Entfernen von Behinderungen oder Verstopfungen.
  - bevor Sie den Rasenmäher prüfen, reinigen oder daran arbeiten;
  - Nach dem Kontakt mit einem Fremdkörper. Untersuchen Sie den Rasenmäher auf Schäden und führen die notwendigen Reparaturen durch, bevor Sie ihn erneut starten und in Betrieb nehmen.
  - Bei ungewöhnlichen Vibrationen des Rasenmähers (sofort überprüfen).
- Kuppeln Sie den Antrieb der Anbaugeräte aus, wenn die Maschine nicht verwendet oder transportiert wird.
- Stellen Sie in den folgenden Situationen den Motor ab und kuppeln Sie den Antrieb der Anbaugeräte aus:
  - Vor dem Tanken.
  - Vor dem Abnehmen des Fangkorbs.
  - Vor dem Verstellen der Schnitthöhe. Es sei denn, die Einstellung lässt sich von der Fahrerposition aus bewerkstelligen.
- Reduzieren Sie vor dem Abstellen des Motors die Einstellung der Gasbedienung, und drehen Sie nach dem Abschluss der Mäharbeiten den Kraftstoffhahn zu, wenn der Motor mit einem Kraftstoffhahn ausgestattet ist.

## Wartung und Lagerung

- Halten Sie alle Muttern und Schrauben fest angezogen, damit das Gerät in einem sicheren Betriebszustand bleibt.
- Lagern Sie den Rasenmäher innerhalb eines Gebäudes nie mit Kraftstoff im Tank auf, wenn dort Dämpfe eine offene Flamme oder Funken erreichen könnten.
- Lassen Sie den Motor abkühlen, bevor Sie die Maschine in einem geschlossenen Raum abstellen.
- Zum Verringern eines Brandrisikos sollten Sie den Motor, Auspuff, das Batteriefach und den Vorratsbereich für Kraftstoff von Gras, Laub und überflüssigem Fett freihalten.
- Prüfen Sie den Fangkorb regelmäßig auf Verschleiß und Abnutzung.

- Tauschen Sie abgenutzte und beschädigte Teile aus Sicherheitsgründen aus.
- Wenn Sie den Kraftstoff aus dem Tank ablassen müssen, sollte dies im Freien geschehen.
- Denken Sie bei Maschinen mit mehreren Schnittmessern daran, dass ein rotierendes Schnittmesser das Mitdrehen anderer Schnittmesser verursachen kann.
- Wenn die Maschine geparkt, abgestellt oder unbeaufsichtigt ist, senken Sie die Mähvorrichtung ab, wenn Sie keine mechanische Sperre verwenden.

## Sicherheit beim Einsatz von Toro Rasentraktoren

In den folgenden Absätzen finden Sie speziell auf Toro Produkte zutreffende Sicherheitsanweisungen, die nicht im CEN-Standard enthalten sind.

Verwenden Sie nur Toro Originalzubehör. Die Verwendung von nicht zugelassenen Anbaugeräten kann zum Verlust Ihrer Garantieansprüche führen.

## Schalldruck

Dieses Gerät erzeugt einen Schalldruckpegel, der am Ohr des Benutzers 91 dBA beträgt (inkl. eines Unsicherheitswerts (K) von 1 dBA. Der Schalldruckpegel wurde gemäß den Vorgaben in EN 836 gemessen.

## Schalleistung

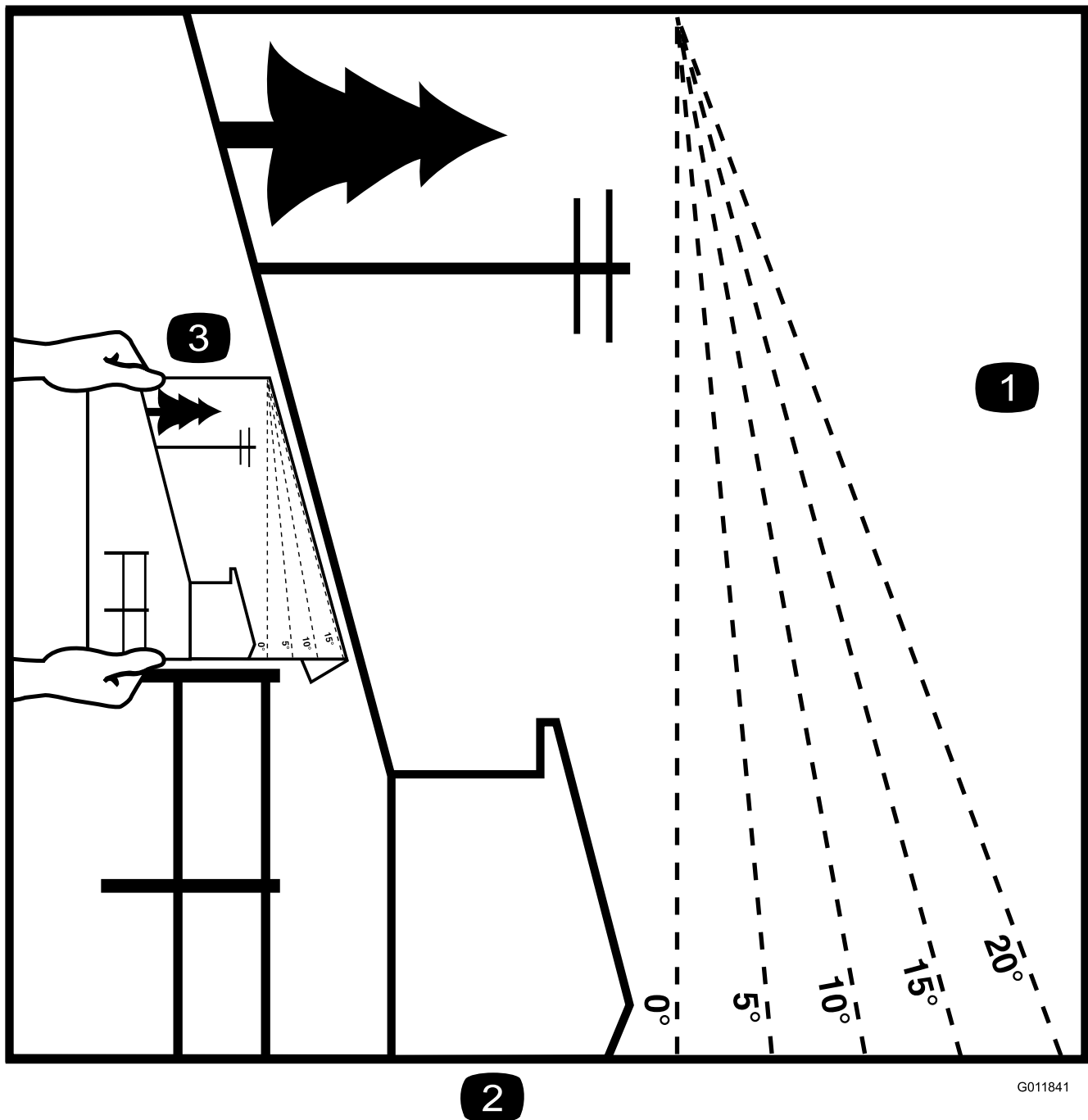
Dieses Gerät erzeugt einen Schalldruckpegel von 100 dBA beträgt (inkl. eines Unsicherheitswerts (K) von 1 dBA. Der Schalldruckpegel wurde gemäß den Vorgaben in ISO 11094 gemessen.

## Vibration

Diese Maschine hat an der/dem Hand/Arm der Bedienungsperson ein maximales Vibrationsniveau von 4.7 m/s<sup>2</sup> für die rechte Hand und 6.7 m/s<sup>2</sup> für die linke Hand; jeder Wert enthält einen Unsicherheitsfaktor von 2.7 m/s<sup>2</sup>. Die Werte wurden nach den Vorgaben von EN 836 gemessen.

Dieses Gerät übersteigt nicht das Vibrationsniveau an der Hand bzw. dem Arm von 0.94 m/s<sup>2</sup> für den ganzen Körper, einschließlich eines Unsicherheitsfaktors von 0.47 m/s<sup>2</sup>. Die Werte wurden nach den Vorgaben von EN 836 gemessen.

# Winkelanzeige



2

1

Bild 3

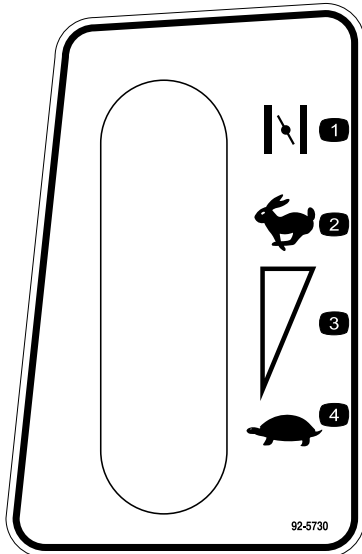
Diese Seite kann für den persönlichen Gebrauch kopiert werden.

1. Das maximale Gefälle, an dem die Maschine sicher eingesetzt werden kann, beträgt **15 Grad**. Ermitteln Sie mit der Gefälletabelle das Gefälle der Hänge vor dem Einsatz. **Setzen Sie diese Maschine nicht auf Hängen ein, die ein Gefälle von mehr als 15 Grad aufweisen.** Falten Sie entlang der entsprechenden Linie, um dem empfohlenen Gefälle zu entsprechen.
2. Fluchten Sie diese Kante mit einer vertikalen Oberfläche aus (Baum, Gebäude, Zaunpfahl, Pfosten usw.)
3. Beispiel, wie Sie Gefälle mit der gefalteten Kante vergleichen.

# Sicherheits- und Bedienungsschilder

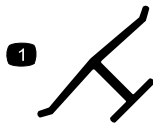


Die Sicherheits- und Bedienungsschilder sind gut sichtbar; sie befinden sich in der Nähe der möglichen Gefahrenbereiche. Tauschen Sie beschädigte oder verloren gegangene Schilder aus oder ersetzen Sie sie.



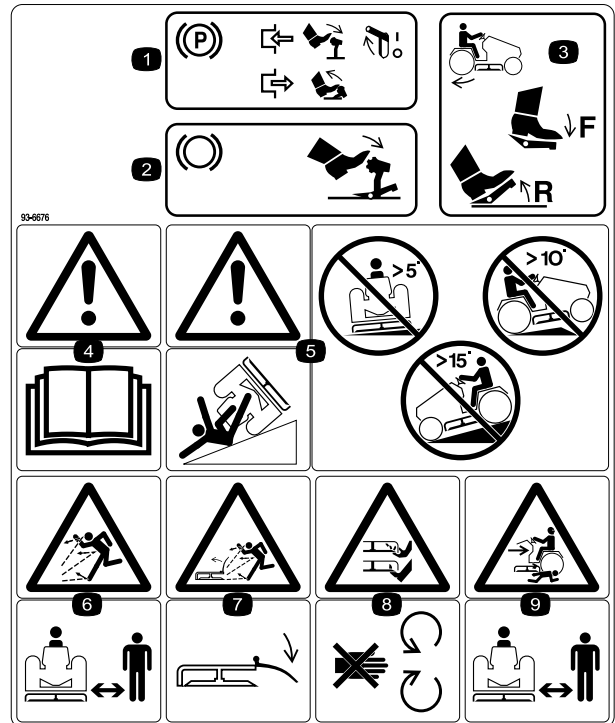
92-5730

- |            |                                       |
|------------|---------------------------------------|
| 1. Choke   | 3. Stufenlos verstellbare Einstellung |
| 2. Schnell | 4. Langsam                            |



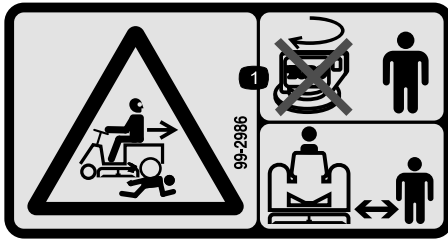
**Herstellermarke**

1. Gibt an, dass das Messer Teil der Originalmaschine des Herstellers ist.



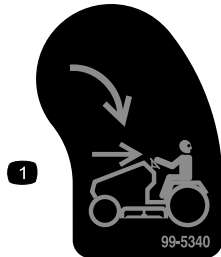
93-6676

1. Feststellbremse: Drücken Sie das Brems-/Kupplungspedal durch und ziehen Sie den Hebel der Feststellbremse nach oben, um die Bremse festzustellen. Treten Sie zum Lösen auf das Brems-/Kupplungspedal und nehmen Sie dann den Fuß vom Pedal.
2. Bremsen und Kupplung: Treten Sie das Brems-/Kupplungspedal durch, um es zu aktivieren.
3. Fahrtrieb: Drücken Sie das obere Ende des Fahrtriebspedal nach vorne und unten, um vorwärts zu fahren. Drücken Sie zum Rückwärtsfahren das untere Ende des Fahrtriebspedals nach hinten und unten.
4. Warnung: Lesen Sie die *Bedienungsanleitung*.
5. Warnung: Um ein Umkippen des Traktors zu vermeiden, sollten Sie nicht Hänge mit einem Gefälle von mehr als 5 Grad überqueren, nicht Hänge hinauffahren, die ein Gefälle von mehr als 10 Grad haben, oder Hänge herunterfahren, die ein Gefälle von mehr als 15 Grad aufweisen.
6. Gefahr durch fliegende Teile: Achten Sie darauf, dass Unbeteiligte den Sicherheitsabstand zum Gerät einhalten.
7. Gefahr durch vom Mähwerk herausgeschleuderte Gegenstände: Lassen Sie das Ablenkblech immer montiert.
8. Gefahr einer Schnittwunde und/oder der Amputation von Händen oder Füßen durch Mähwerkmesser: Halten Sie sich von beweglichen Teilen fern.
9. Quetsch-/Amputationsgefahr für Unbeteiligte: Achten Sie darauf, dass Unbeteiligte den Sicherheitsabstand zum Gerät einhalten.



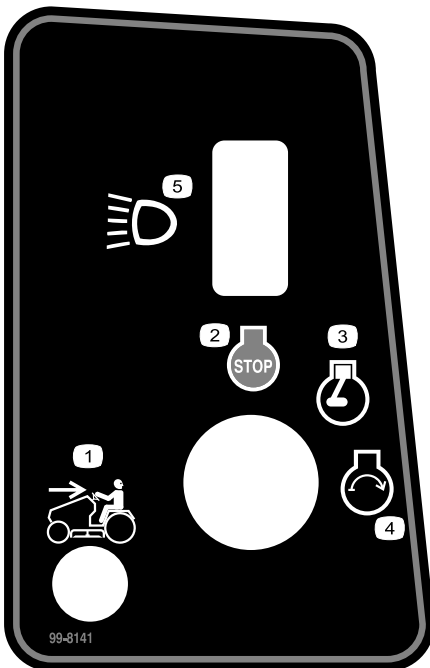
99-2986

1. Quetschgefahr bzw. Amputationsgefahr von Unbeteiligten: Drehen Sie den Schlüssel nicht, wenn sich Kinder bei der Maschine aufhalten. Halten Sie Kinder in einem sicheren Abstand von der Maschine.



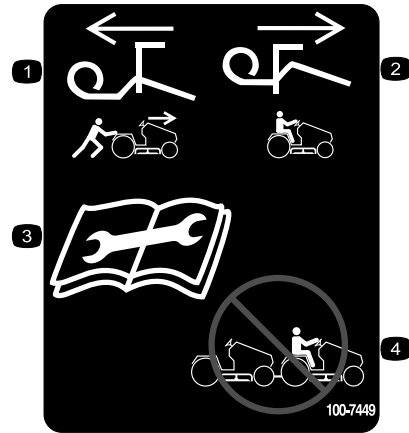
99-5340

1. KeyChoice: Drehen Sie den Schalter, um im Rückwärtsgang zu mähen.



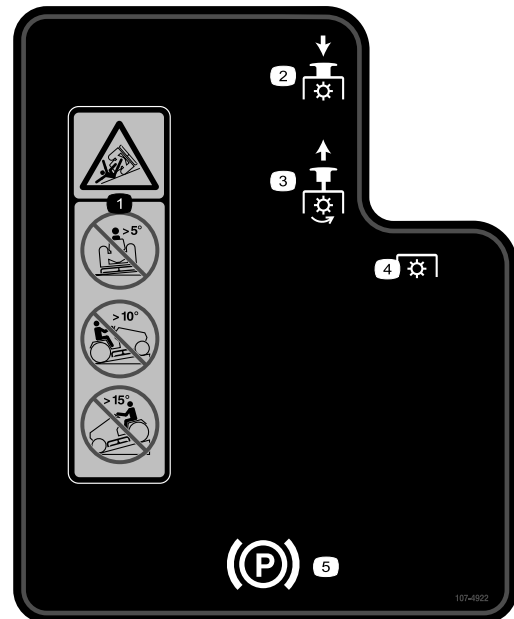
99-8141

1. Mähen im Rückwärtsgang
2. Motor: Abstellen
3. Motor: Laufen
4. Motor: Anlassen aktiviert
5. Scheinwerfer



100-7449

1. Ziehen Sie den Hebel zum Schieben der Maschine heraus.
2. Schieben Sie den Hebel zum Fahren der Maschine ein.
3. Lesen Sie die Anleitung, bevor Sie Wartungsarbeiten durchführen.
4. Schleppen Sie die Maschine nicht ab.



107-4922

1. Warnung: Um ein Umkippen des Traktors zu vermeiden, sollten Sie nicht Hänge mit einem Gefälle von mehr als 5 Grad überqueren, nicht Hänge hinauffahren, die ein Gefälle von mehr als 10 Grad haben, oder Hänge herunterfahren, die ein Gefälle von mehr als 15 Grad aufweisen.
2. Auskuppeln
3. Einkuppeln
4. Zapfwellenantrieb (ZWA)
5. Feststellbremse





### Batteriesymbole

Die Batterie weist einige oder alle der folgenden Symbole auf

1. Explosionsgefahr
2. Vermeiden Sie Feuer, offenes Licht und rauchen Sie nicht.
3. Verätzungsgefahr/Verbrennungsgefahr durch Chemikalien
4. Tragen Sie eine Schutzbrille.
5. Lesen Sie die *Bedienungsanleitung*.
6. Halten Sie Unbeteiligte in einem sicheren Abstand zur Batterie.
7. Tragen Sie eine Schutzbrille; explosive Gase können Blindheit und andere Verletzungen verursachen.
8. Batteriesäure kann schwere chemische Verbrennungen und Blindheit verursachen.
9. Waschen Sie Augen sofort mit Wasser und gehen Sie sofort zum Arzt.
10. Bleihaltig: Nicht wegwerfen.

# Produktübersicht

## Bedienelemente

Machen Sie sich mit den Bedienelementen (Bild 4) vertraut, bevor Sie den Motor anlassen oder den Traktor einsetzen.

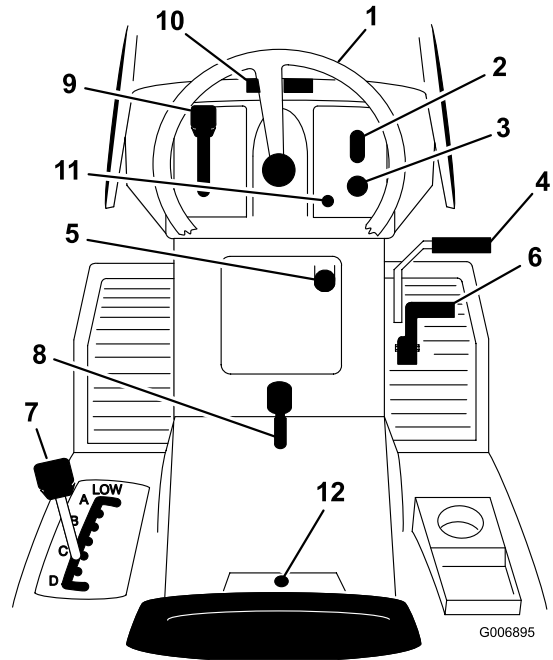


Bild 4

- |                                  |  |
|----------------------------------|--|
| 1. Lenkrad                       | 7. Schnitthöhenhebel                             |
| 2. Beleuchtungsschalter: Ein/Aus | 8. Feststellbremshebel                           |
| 3. Zündschloss                   | 9. Gasbedienungshebel                            |
| 4. Kupplungs-/Bremspedal         | 10. Motorhaube: Öffnung                          |
| 5. Zapfwellenantrieb (ZWA)       | 11. Kontrollampe für das Fahren im Rückwärtsgang |
| 6. Fahrpedal                     | 12. KeyChoice® Schalter                          |

## Technische Daten

Modell	Gewicht	Länge	Breite	Höhe
71253	168 kg	173 cm	140 cm	107 cm

## Betrieb

**Hinweis:** Bestimmen Sie die linke und rechte Seite der Maschine anhand der üblichen Einsatzposition.

## Benzin und Öl

### Benzinempfehlung

Verwenden Sie bleifreies Normalbenzin für den Kfz-Gebrauch (mindestens 85 Oktan). Sie können verbleites Normalbenzin verwenden, wenn bleifreies Benzin nicht erhältlich ist.

**Wichtig:** Verwenden Sie nie Methanol, methanolhaltiges Benzin oder Gasohol mit mehr als 10 % Ethanol, weil die Kraftstoffanlage dadurch beschädigt werden kann. Vermischen Sie nie Benzin mit Öl.



**Benzin ist unter bestimmten Bedingungen extrem leicht entflammbar und hochexplosiv. Feuer und Explosionen durch Benzin können Verbrennungen und Sachschäden verursachen.**

- Füllen Sie den Kraftstofftank im Freien auf, wenn der Motor kalt ist. Wischen Sie verschüttetes Benzin auf.
- Füllen Sie den Kraftstofftank nicht ganz auf. Füllen Sie Benzin in den Tank, bis ein Stand von 6 bis 13 mm unterhalb des Randes des Einfüllstutzens erreicht ist. Der Freiraum im Tank ist für die Ausdehnung des Benzins erforderlich.
- Rauchen Sie beim Umgang mit Benzin unter keinen Umständen, halten Sie Benzin von offenem Feuer fern und vermeiden Sie jedes Risiko von Funkenbildung.
- Bewahren Sie Benzin in vorschriftsmäßigen Kanistern auf. Die Kanister sollten nicht für Kinder zugänglich sein.
- Bewahren Sie nie mehr als einen Monatsvorrat an Kraftstoff auf.
- Stellen Sie Benzinkanister vor dem Auffüllen immer vom Fahrzeug entfernt auf den Boden.
- Befüllen Sie den Benzinkanister nicht in einem Fahrzeug oder auf einer Ladefläche bzw. einem Anhänger, weil Teppiche im Fahrzeug und Plastikverkleidungen auf Ladeflächen den Kanister isolieren und den Abbau von statischen Ladungen verlangsamen können.
- Nehmen Sie, soweit durchführbar, Geräte mit Benzinmotor von der Ladefläche bzw. vom Anhänger und stellen Sie sie zum Auffüllen mit den Rädern auf den Boden.
- Falls das nicht möglich ist, betanken Sie die betreffenden Geräte auf der Ladefläche bzw. dem Anhänger von einem tragbaren Kanister und nicht von einer Zapfsäule aus.
- Wenn Sie von einer Zapfsäule aus tanken, müssen Sie das Mundstück immer in Kontakt mit dem Rand des Kraftstofftanks bzw. der Kanisteröffnung halten, bis der Tankvorgang abgeschlossen ist.

## Verwenden eines Kraftstoffstabilisators

Die Verwendung eines Kraftstoffstabilisators im Traktor bringt folgende Vorteile mit sich:

- Das Benzin bleibt bei einer Einlagerung von maximal 90 Tagen frisch. Lassen Sie für längere Lagerungszeiten den Kraftstoff aus dem Tank ab.
- Der Motor wird gereinigt, während er läuft.
- Dadurch wird ein Verharzen der Kraftstoffanlage verhindert, wodurch der Startvorgang erleichtert wird.

**Wichtig:** Verwenden Sie keine Zusätze, die Methanol oder Ethanol enthalten.

Mischen Sie dem Benzin die richtige Stabilisatormenge bei.

**Hinweis:** Ein Stabilisator ist am effektivsten, wenn er frischem Benzin beigemischt wird. Verwenden Sie, um das Risiko von Ablagerungen im Kraftstoffsystem zu minimieren, immer einen Stabilisator.

## Betanken

1. Aktivieren Sie die Feststellbremse.
2. Stellen Sie vor dem Verlassen des Fahrersitzes den Motor ab, ziehen Sie den Schlüssel ab und warten Sie, bis alle rotierenden Teile zum Stillstand gekommen sind.
3. Reinigen Sie die Bereiche um den Tankdeckel herum und nehmen Sie den Deckel ab.
4. Füllen Sie so lange bleifreies Benzin in den Tank, bis der Füllstand 6 bis 13 mm unter der Unterseite des Einfüllstutzens steht. Füllen Sie den Kraftstofftank nicht ganz auf.

**Hinweis:** In diesem Bereich des Tanks kann sich das Benzin ausdehnen.

5. Bringen Sie den Tankdeckel wieder fest an.
6. Wischen Sie verschüttetes Benzin auf.

## Prüfen des Motorölstands

**Wartungsintervall:** Bei jeder Verwendung oder täglich

Prüfen Sie vor dem Anlassen des Motors und vor der Inbetriebnahme des Traktors zunächst den Ölstand im Kurbelgehäuse; siehe „Prüfen des Ölstands“.

# Verwenden der Feststellbremse

Stellen Sie die Feststellbremse immer fest, wenn Sie den Traktor zum Stehen bringen oder unbeaufsichtigt lassen.

## Aktivieren der Feststellbremse

1. Treten Sie das Bremspedal (Bild 5) durch und halten Sie es gedrückt.

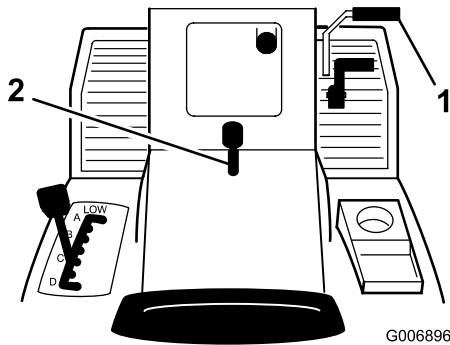


Bild 5

1. Bremspedal
2. Feststellbremshebel

2. Ziehen Sie den Feststellbremshebel (Bild 5) hoch und nehmen den Fuß nach und nach vom Bremspedal.

**Hinweis:** Das Bremspedal sollte in heruntergedrückter (gesperrter) Position bleiben.

## Lösen der Feststellbremse

1. Treten Sie das Bremspedal durch (Bild 5).

**Hinweis:** Der Feststellbremshebel sollte sich lösen.

2. Lassen Sie das Bremspedal langsam los.

## Einstellen des Sitzes

Der Sitz kann nach vorne und hinten geschoben werden. Stellen Sie den Sitz so ein, dass Sie den Traktor optimal steuern können und komfortabel sitzen.

1. Klappen Sie den Sitz hoch und lösen Sie die Einstellhandräder (Bild 6).

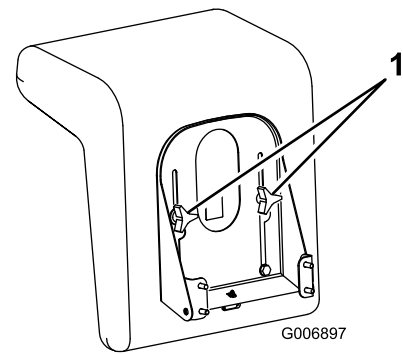


Bild 6

1. Einstellhandräder

2. Schieben Sie den Sitz in die gewünschte Position und ziehen Sie die Handräder fest.

## Verwenden der Scheinwerfer

Die Scheinwerfer werden über einen EIN/AUS-Schalter (Bild 4) am Armaturenbrett betätigt. Die Scheinwerfer leuchten nur, wenn der Motor läuft und der Schalter eingeschaltet ist.

## Einsetzen des Zapfwellenantriebs (ZWA)

Der Zapfwellenantrieb (ZWA) schaltet die Stromzufuhr zur Elektrokupplung ein oder aus.

### Einkuppeln des Zapfwellenantriebs (ZWA)

1. Treten Sie auf das Kupplungs-/Bremspedal, um den Traktor zu stoppen.
2. Stellen Sie den Zapfwellenantrieb (ZWA) auf „Ein“ (Bild 7).

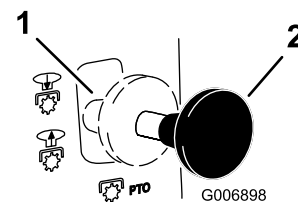


Bild 7

1. Off: Ausgekuppelt
2. On: Eingekuppelt

### Auskuppeln des Zapfwellenantriebs (ZWA)

1. Treten Sie auf das Kupplungs-/Bremspedal, um den Traktor zu stoppen.
2. Stellen Sie den Zapfwellenantrieb (ZWA) auf „Aus“ (Bild 7).

# Einstellen der Schnitthöhe

Der Schnitthöhenhebel wird verwendet, um das Mähwerk auf die gewünschte Schnitthöhe anzuheben bzw. abzusenken. Sie können die Schnitthöhe auf eine von sieben Stellungen zwischen 38 bis 116 mm einstellen.

1. Stellen Sie die Maschine auf eine ebene Fläche.
2. Kuppeln Sie den Zapfwellenantrieb (ZWA) aus.
3. Aktivieren Sie die Feststellbremse.
4. Stellen Sie vor dem Verlassen des Fahrersitzes den Motor ab, ziehen Sie den Schlüssel ab und warten Sie, bis alle rotierenden Teile zum Stillstand gekommen sind.
5. Ziehen Sie den Schnitthöhenhebel am Traktor nach oben in die gewünschte Stellung (Bild 8).

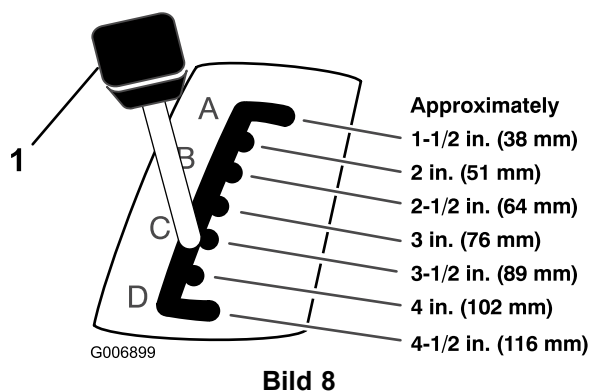


Bild 8

1. Schnitthöhenhebel

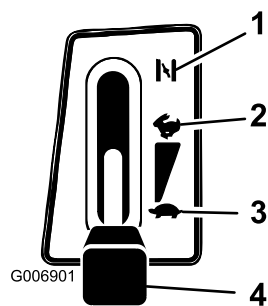


Bild 9

1. Choke
2. Schnell
3. Langsam
4. Gasbedienungshebel

**Hinweis:** Bei einem laufenden oder warmen Motor erübrigt sich u.a. Schritt 4.

5. Drehen Sie den Zündschlüssel nach rechts und halten ihn auf Start (Bild 10). Lassen Sie den Schlüssel los, wenn der Motor anspringt.

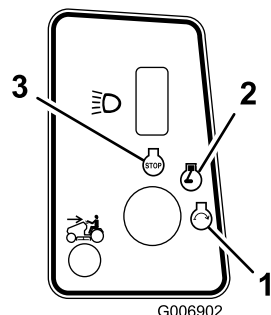


Bild 10

1. Start
2. Ein
3. Aus

# Anlassen des Motors

1. Nehmen Sie auf dem Sitz Platz.
2. Aktivieren Sie die Feststellbremse; siehe „Aktivieren der Feststellbremse“.

**Hinweis:** Der Motor startet nur, wenn die Feststellbremse aktiviert ist, oder das Bremspedal ganz heruntergedrückt wird.

3. Stellen Sie den Zapfwellenantrieb (ZWA) auf „Aus“ (Bild 7).
4. Stellen Sie den Gasbedienungshebel auf Choke (Bild 9).

**Wichtig:** Drehen Sie, wenn der Motor nach 30 Sekunden ununterbrochenen Anlassens nicht anspringt, den Zündschlüssel auf Aus und lassen den Anlasser abkühlen; siehe „Fehlersuche und -behebung“.

6. Schieben Sie den Gasbedienungshebel, sobald der Motor angesprungen ist, langsam auf Schnell (Bild 9). Sollte der Motor stoppen oder stottern, schieben Sie den Gasbedienungshebel wieder für ein paar Sekunden auf die Choke-Stellung, schieben Sie den Gasbedienungshebel dann auf Schnell. Wiederholen Sie diesen Vorgang nach Bedarf.

# Abstellen des Motors

1. Stellen Sie den Gasbedienungshebel auf „Schnell“ (Bild 9).
2. Drehen Sie den Zündschlüssel auf „Aus“ und warten Sie, bis alle rotierenden Teile zum Stillstand gekommen sind. (Bild 10).

# Verwenden der Sicherheitsschalter

**Wartungsintervall:** Bei jeder Verwendung oder täglich



Wenn die Sicherheitsschalter abgeklemmt oder beschädigt werden, kann der Traktor auf eine unerwartete Weise funktionieren, was Verletzungen verursachen kann.

- An den Sicherheitsschaltern dürfen keine Veränderungen vorgenommen werden.
- Prüfen Sie deren Funktion täglich und tauschen Sie alle defekten Schalter vor dem Einsatz des Traktors aus.

## Funktion der Sicherheitsschalter

Die Sicherheitsschalter verhindern das Anlassen des Motors, wenn folgende Bedingungen nicht erfüllt sind:

- Sie sitzen auf dem Sitz.
- Das Bremspedal ist gedrückt.
- Der Zapfwellenantrieb (ZWA) ist in der Ausgekuppelt-Stellung.

Die Sicherheitsschalter stoppen den Motor, wenn:

- Sie den Sitz verlassen und dabei das Bremspedal loslassen.
- Sie verlassen den Sitz, und der Zapfwellenantriebshebel (ZWA) ist in der Eingekuppelt-Stellung.
- Sie wechseln in den Rückwärtsgang und der Zapfwellenantrieb (ZWA) ist eingekuppelt.

## Einstellen des KeyChoice-Schalters für den Rückwärtsgang

Ein Sicherheitsschalter am Traktor verhindert die Funktion des Zapfwellenantriebs, wenn Sie rückwärts fahren. Wenn Sie den Fahrtrieb in den Rückwärtsgang stellen und der Zapfwellenantrieb (ZWA) eingekuppelt ist (d. h. die Messer oder andere Anbaugeräte laufen), wird der Motor abgestellt. **Mähen Sie nur im Rückwärtsgang, wenn es unbedingt erforderlich ist.**

Wenn Sie beim Rückwärtsfahren den Zapfwellenantrieb benötigen, können Sie diesen Sicherheitsschalter mit Hilfe des KeyChoice-Schalters bei der Sitzhalterung deaktivieren (Bild 11).

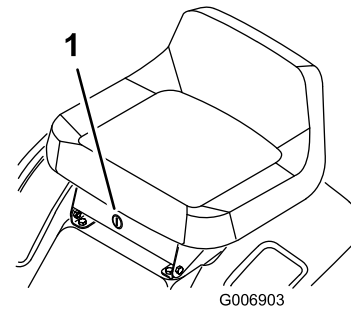


Bild 11

1. KeyChoice-Schalter

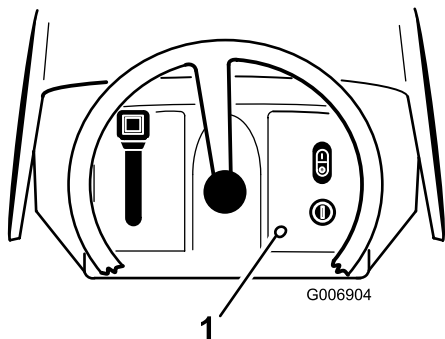


Sie könnten, wenn Schnittmesser oder ein Anbaugerät eingekuppelt sind, u. U. ein Kind oder einen anderen Unbeteiligten beim Rückwärtsfahren anfahren, wodurch es zu einer Verletzungs- oder Lebensgefahr kommen könnte.

- Mähen Sie nur im Rückwärtsgang, wenn es unbedingt erforderlich ist.
- Stecken Sie den KeyChoice-Schlüssel nur ein, wenn es absolut notwendig ist.
- Sehen Sie immer nach hinten und unten, bevor Sie rückwärts fahren.
- Verwenden Sie den KeyChoice-Schalter nur, wenn Sie sicher sind, dass weder Kinder noch andere Personen den Arbeitsbereich betreten werden.
- Gehen Sie nach dem Deaktivieren des Sicherheitsschalters mit besonderer Vorsicht vor, weil Sie es wegen des Motorengeräusches u.U. nicht bemerken, wenn Kinder und Unbeteiligte den Arbeitsbereich betreten.
- Ziehen Sie, wenn die Maschine unbeaufsichtigt bleibt, immer den Zündschlüssel und den KeyChoice-Schlüssel ab, und bewahren Sie diese an einem sicheren, für Kinder und andere unbefugte Personen unzugänglichen Ort auf.

1. Kuppeln Sie den Zapfwellenantrieb (ZWA) ein.
2. Stecken Sie den KeyChoice-Schlüssel in das Zündschloss (Bild 11).
3. Drehen Sie den KeyChoice-Schlüssel.

**Hinweis:** Eine rote Lampe am Armaturenbrett (Bild 12) leuchtet auf. Damit wird angezeigt, dass der Sicherheitsschalter deaktiviert wurde.



**Bild 12**

1. Kontrolllampe für das Fahren im Rückwärtsgang

4. Stellen Sie den Fahrtriebsschalter auf Rückwärts und schließen Sie die Arbeiten ab.
5. Kuppeln Sie den Zapfwellenantrieb (ZWA) aus, um den Sicherheitsschalter zu aktivieren.
6. Ziehen Sie den KeyChoice-Schlüssel ab und bewahren Sie ihn an einem für Kinder unzugänglichen Ort sicher auf.

## Überprüfung der Sicherheitsschalter



Wenn die Sicherheitsschalter abgeklemmt oder beschädigt werden, kann der Traktor auf eine unerwartete Weise funktionieren, was Verletzungen verursachen kann.

- An den Sicherheitsschaltern dürfen keine Veränderungen vorgenommen werden.
- Prüfen Sie deren Funktion täglich und tauschen Sie alle defekten Schalter vor dem Einsatz des Traktors aus.
- Ersetzen Sie die Schalter, ungeachtet ihrer Funktionsweise, alle zwei Jahre.

Überprüfen Sie die Funktion der Sicherheitsschalter vor jedem Einsatz des Traktors. Lassen Sie, wenn die Sicherheitsschalter nicht wie nachstehend beschrieben funktionieren, diese unverzüglich von einem Vertragshändler reparieren. Setzen Sie sich für die folgenden Kontrollen auf den Fahrersitz.

1. Aktivieren Sie die Feststellbremse. Shift the blade control (PTO) to Engage, and turn the ignition key to Start: Der Motor sollte jetzt anspringen.

2. Kuppeln Sie den Zapfwellenantrieb (ZWA) aus und lösen Sie die Feststellbremse. Drehen Sie den Zündschlüssel auf „Start“: Der Motor sollte nicht anspringen.
3. Wenn der Fahrgeschwindigkeitshebel auf Neutral steht, aktivieren Sie die Feststellbremse, kuppeln Sie den Zapfwellenantrieb (ZWA) aus und lassen Sie den Motor an. Lösen Sie, während der Motor läuft, die Feststellbremse und erheben sich leicht vom Sitz: Der Motor muss dann abstellen.
4. Kuppeln Sie den Zapfwellenantrieb (ZWA) aus, schieben Sie das Fahrtriebpedal auf Neutral, aktivieren die Feststellbremse und lassen den Motor an. While the engine is running, shift the blade control (PTO) switch to Engage and move the traction control pedal to Reverse: Der Motor muss dann abstellen.
5. Kuppeln Sie den Zapfwellenantrieb (ZWA) aus, schieben Sie das Fahrtriebpedal auf Neutral und aktivieren die Feststellbremse. Start the engine, shift the blade control (PTO) switch to Engage, and turn the KeyChoice key and release it: Die Warnlampe für das Fahren im Rückwärtsgang muss aufleuchten.
6. Shift the blade control (PTO) to Disengage: Die Warnlampe für das Fahren im Rückwärtsgang sollte nicht mehr aufleuchten.

## Schieben des Traktors mit der Hand

**Wichtig:** Schieben Sie den Traktor immer mit der Hand. Schleppen Sie den Traktor nie ab, da dies die Hinterachse beschädigen kann.

### So schieben Sie den Traktor:

1. Kuppeln Sie den Zapfwellenantrieb (ZWA) aus.
2. Stellen Sie vor dem Verlassen des Fahrersitzes den Motor ab, ziehen Sie den Schlüssel ab und warten Sie, bis alle rotierenden Teile zum Stillstand gekommen sind.
3. Ziehen Sie den Fahrtriebshelbel zum Schieben der Maschine heraus.

**Hinweis:** Dadurch wird der Antrieb ausgekuppelt, und die Räder befinden sich im Freilauf (Bild 13).

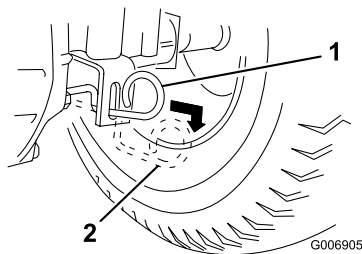


Bild 13

1. Einsatzstellung                      2. Schieben-Stellung

## So setzen Sie den Traktor ein:

Schieben Sie den Antriebshebel in die Einsatzposition. Dadurch wird der Antrieb eingekuppelt (Bild 13).

**Hinweis:** Der Traktor fährt nur, wenn der Antriebshebel in der Einsatzstellung ist.

## Vorwärts- und Rückwärtsfahren

Sie können die Motordrehzahl mit dem Gasbedienungshebel einstellen, die in U/min (Umdrehungen pro Minute) gemessen wird. Stellen Sie den Gasbedienungshebel für die optimale Leistung auf Schnell.

So fahren Sie vorwärts oder rückwärts:

1. Lösen Sie die Feststellbremse; siehe „Lösen der Feststellbremse“.
2. Stellen Sie den Fuß auf das Fahrpedal und treten Sie langsam oben auf das Pedal, um vorwärts zu fahren. Treten Sie auf das untere Ende des Pedals, um rückwärts zu fahren (Bild 14).

**Hinweis:** Je mehr Sie das Fahrpedal in eine Richtung durchdrücken, desto schneller fährt der Traktor in dieser Richtung.

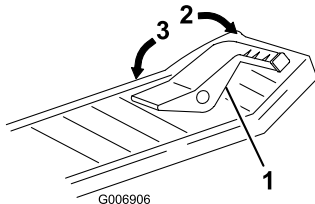


Bild 14

1. Fahrpedal                                      3. Rückwärtsgang  
2. Vorwärtsgang

**Hinweis:** Verringern Sie, um langsamer zu fahren, den Druck auf das Fahrpedal nach Bedarf.

**Wichtig:** Lösen Sie, um einem Getriebeschaden vorzubeugen, die

**Feststellbremse vor dem Drücken des Fahrtriebspedals.**

**Hinweis:** Wenn Sie mit dem Traktor bei eingekuppeltem Zapfwellenantrieb (ZWA) rückwärts fahren möchten, deaktivieren Sie den Sicherheitsschalter mit dem KeyChoice-Schalter vorne unter dem Sitz.

## So halten Sie den Traktor an:

1. Lassen Sie das Fahrtriebspedal los.
2. Kuppeln Sie den Zapfwellenantrieb (ZWA) aus.
3. Drehen Sie den Zündschlüssel auf „Aus“, um den Motor abzustellen.
4. Aktivieren Sie außerdem die Feststellbremse, wenn der Traktor unbeaufsichtigt bleibt; siehe „Feststellen der Feststellbremse“.
5. Ziehen Sie den Zündschlüssel ab.



**Kinder und Unbeteiligte können verletzt werden, wenn sie den unbeaufsichtigt zurückgelassenen Traktor bewegen oder versuchen, ihn einzusetzen.**

**Ziehen Sie immer den Zünd- und KeyChoice-Schlüssel ab und aktivieren Sie die Feststellbremse, wenn Sie den Traktor unbeaufsichtigt lassen, auch wenn es nur ein paar Minuten sind.**

## Einsatzhinweise

- Sie erhalten die beste Leistung, wenn der Motor mit maximaler Geschwindigkeit läuft. Das Mähwerk benötigt zum Zerkleinern des Schnittguts Luft, darum darf die Schnitthöhe nicht zu niedrig eingestellt werden, oder das Mähwerk vollständig von ungeschnittenem Gras umgeben sein. Versuchen Sie immer, eine Seite des Mähwerks von ungeschnittenem Gras frei zu halten, damit Luft in das Mähwerk gezogen werden kann.
- Lassen Sie das Gras etwas länger als normal, um sicherzustellen, dass das Mähwerk keine Bodenunebenheiten skalpiert. Wenn Sie Gras schneiden, das höher als 15 cm ist, sollten Sie zum Erhalt einer guten Schnittqualität den Rasen zweimal schneiden.
- Sie sollten nur ungefähr ein Drittel des Grashalms abschneiden. Wir empfehlen Ihnen nicht, mehr abzuschneiden, außer bei spärlichem Graswuchs



oder im Spätherbst, wenn das Gras langsamer wächst.

- Wechseln Sie die Mährichtung, damit das Gras aufrecht stehen bleibt. Dadurch wird auch das Schnittgut besser verteilt, was wiederum die Zersetzung und Düngung verbessert.
- Gras wächst während der Saison unterschiedlich schnell. Mähen Sie deshalb, um dieselbe Schnitthöhe beizubehalten – was eine empfehlenswerte Praxis ist – zu Beginn des Frühlings häufiger. Sie können jedoch nicht so häufig mähen, wenn die Wachstumsrate des Grases im Sommer abnimmt.
- Verwenden sie zur Verbesserung der Schnittqualität eine niedrigere Fahrgeschwindigkeit. Auf den meisten Rasenflächen erzielen Sie eine optionale Leistung, wenn Sie den Gasbedienungshebel ganz geöffnet haben und die Geschwindigkeit mit dem Fahrgeschwindigkeitspedal prüfen. Sie sollten beim Mähen mit dem Traktor eine Geschwindigkeit von 3,2 bis 5,6 km/h einhalten.
- Sollte das Gras länger als normal oder sehr feucht sein, stellen Sie die Schnitthöhe höher als normal ein, schneiden Sie das Gras mit dieser Einstellung und schneiden Sie es dann erneut mit der niedrigeren, normalen Stellung.
- Wenn Sie den Traktor beim Mähen anhalten müssen, bleibt ggf. ein Haufen Schnittgut auf dem Rasen zurück. So vermeiden Sie angesammeltes Schnittgut auf dem Rasen:
  - Fahren Sie mit eingekuppeltem Schnittmesser auf einen bereits gemähten Bereich.
  - Stellen Sie die Schnitthöhe um ein bis zwei Stufen höher und fahren mit eingekuppelten Schnittmessern weiter vorwärts, um das Schnittgut gleichmäßig zu verteilen.
- Beseitigen Sie nach jedem Einsatz Schnittgut und Schmutz mit Hilfe des Wasseranschlusses von der Unterseite des Mähwerks. Wenn sich im Mähwerk Gras und Schmutz ansammeln, verschlechtert sich schließlich die Schnittqualität.
- Halten Sie die Messer während der ganzen Mähseason scharf. Ein scharfes Messer mäht sauber, ohne Grashalme zu zerreißen oder zu zerschneiteln. Abgerissene Grashalme werden an den Kanten braun. Dadurch reduziert sich das Wachstum, und die Anfälligkeit des Rasens für Krankheiten steigt. Prüfen Sie die Schärfe des Schnittmessers alle 30 Tage und feilen Sie eventuelle Kerben aus.

# Wartung

**Hinweis:** Bestimmen Sie die linke und rechte Seite der Maschine anhand der üblichen Einsatzposition.

## Empfohlener Wartungsplan

Wartungsintervall	Wartungsmaßnahmen
Nach fünf Betriebsstunden	<ul style="list-style-type: none"><li>• Wechseln Sie das Motoröl.</li></ul>
Bei jeder Verwendung oder täglich	<ul style="list-style-type: none"><li>• Prüfen Sie den Ölstand im Motor.</li><li>• Prüfen Sie die Sicherheitsschalter.</li><li>• Prüfen Sie den Ölstand.</li><li>• Prüfen Sie den Batteriefüllstand.</li><li>• Prüfen Sie die Feststellbremse.</li><li>• Waschen Sie die Unterseite des Mähwerks.</li></ul>
Alle 25 Betriebsstunden	<ul style="list-style-type: none"><li>• Einfetten und Schmieren des Traktors. Bei staubigen, schmutzigen Bedingungen häufiger.</li><li>• Reinigen Sie den Luftfilterschaumeinsatz.</li><li>• Warten Sie die Zündkerze.</li><li>• Überprüfen Sie den Reifendruck.</li></ul>
Alle 50 Betriebsstunden	<ul style="list-style-type: none"><li>• Wechseln Sie das Motoröl. Wechseln Sie es häufiger bei schwerer Last oder heißem Klima.</li></ul>
Alle 100 Betriebsstunden	<ul style="list-style-type: none"><li>• Wechseln Sie den Ölfilter.</li><li>• Reinigen Sie den Luftfilterpapiereinsatz.</li><li>• Tauschen Sie die Zündkerze aus.</li><li>• Tauschen Sie den Kraftstofffilter aus.</li><li>• Warten der Antriebsachsenflüssigkeit.</li><li>• Reinigen Sie die Kühlanlage.</li></ul>
Vor der Einlagerung	<ul style="list-style-type: none"><li>• Entleeren Sie den Kraftstofftank.</li><li>• Führen Sie alle oben aufgeführten Wartungsmaßnahmen durch.</li><li>• Bessern Sie Lackschäden aus.</li><li>• Prüfen Sie den Reifendruck.</li><li>• Prüfen Sie die Sicherheitsschalter.</li><li>• Prüfen Sie die Bremsen.</li><li>• Prüfen Sie die Zündkerze.</li><li>• Prüfen Sie den Batteriefüllstand.</li><li>• Laden Sie die Batterie auf und klemmen Sie die Batteriekabel ab.</li><li>• Untersuchen Sie den/die Riemen auf Verschleiß oder Risse.</li></ul>

**Wichtig:** Für weitere Wartungsmaßnahmen siehe die Betriebsanleitung des Motorherstellers.



Wenn Sie den Zündschlüssel im Zündschloss stecken lassen, könnte eine andere Person den Motor versehentlich anlassen und Sie und Unbeteiligte schwer verletzen.

Ziehen Sie vor dem Beginn von Wartungsarbeiten den Zündschlüssel und den Kerzenstecker ab. Schieben Sie außerdem den Kerzenstecker zur Seite, damit er nicht versehentlich die Zündkerze berührt.

# Schmierung

## Einfetten und Schmieren des Traktors

**Wartungsintervall:** Alle 25 Betriebsstunden—Einfetten und Schmieren des Traktors. Bei staubigen, schmutzigen Bedingungen häufiger.

### So fetten Sie den Traktor ein:

1. Kuppeln Sie den Zapfwellenantrieb (ZWA) aus.
2. Aktivieren Sie die Feststellbremse.
3. Stellen Sie vor dem Verlassen des Fahrersitzes den Motor ab, ziehen Sie den Schlüssel ab und warten Sie, bis alle rotierenden Teile zum Stillstand gekommen sind.
4. Reinigen Sie die Schmiernippel mit einem Lappen.

**Hinweis:** Schaben Sie alle Lackrückstände von der Vorderseite der Nippel.

5. Setzen Sie die Fettpresse nacheinander an allen Nippeln an und pumpen Sie Fett ein.
6. Wischen Sie überflüssiges Fett ab.

### Einfettungsstellen

Fetten Sie die Vorderräder und Lenkspindeln, bis das Fett beginnt, aus den Lagern auszutreten (Bild 15).

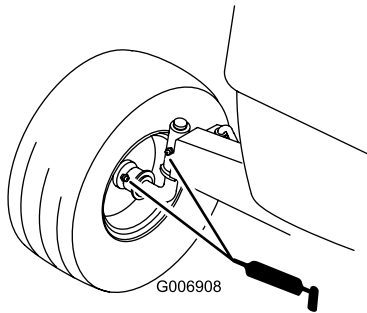


Bild 15

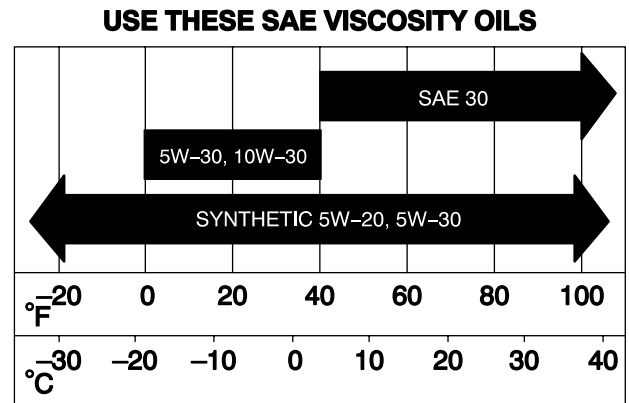
# Warten des Motors

## Warten des Motoröls

Ölsorte: Waschaktives Öl der API-Klassifikation SF, SG, SH, SJ oder hochwertigeres.

Kurbelgehäuse-Fassungsvermögen: 1400 cc/1,4 l, wenn der Filter nicht gewechselt wird; 1700 cc/1,7 l, wenn auch der Filter gewechselt wird.

Viskosität: Siehe nachstehende Tabelle.



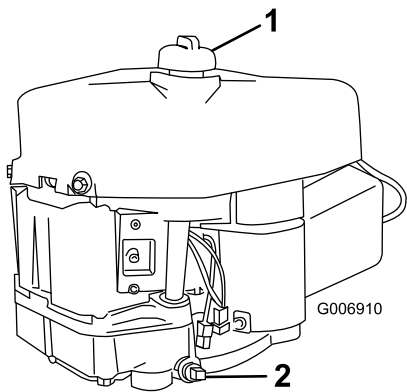
G006909

Bild 16

### Prüfen des Ölstands

**Wartungsintervall:** Bei jeder Verwendung oder täglich

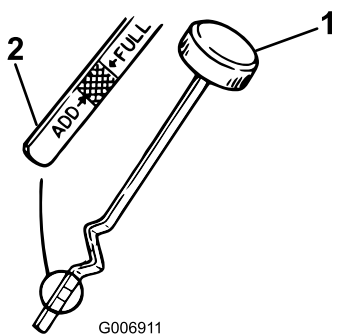
1. Stellen Sie den Traktor auf ebenem Gelände ab.
2. Kuppeln Sie den Zapfwellenantrieb (ZWA) aus.
3. Aktivieren Sie die Feststellbremse.
4. Stellen Sie vor dem Verlassen des Fahrersitzes den Motor ab, ziehen Sie den Schlüssel ab und warten Sie, bis alle rotierenden Teile zum Stillstand gekommen sind.
5. Öffnen Sie die Motorhaube.
6. Reinigen Sie den Bereich um den Ölpeilstab (Bild 17), damit kein Schmutz in den Einfüllstutzen gelangen und den Motor beschädigen kann.



**Bild 17**

1. Ölpeilstab/Einfüllstutzen    2. Ölablassschraube

7. Schrauben Sie den Ölpeilstab los und wischen Sie das Metallende ab (Bild 18).



**Bild 18**

1. Ölpeilstab    2. Metallende

8. Schrauben Sie den Ölpeilstab vollständig in den Einfüllstutzen.  
 9. Schrauben Sie den Peilstab wieder los und prüfen das Metallende. Gießen Sie, wenn der Ölstand zu niedrig ist, nur so viel Öl langsam in den Einfüllstutzen, dass der Ölstand die Voll-Marke am Peilstab erreicht.

**Wichtig:** Lassen Sie den Motor nicht mit zuviel Öl im Kurbelgehäuse laufen, da der Motor ansonsten beschädigt werden kann.

## Wechseln des Öls

**Wartungsintervall:** Nach fünf Betriebsstunden

Alle 50 Betriebsstunden Wechseln Sie es häufiger bei schwerer Last oder heißem Klima.

1. Starten Sie den Motor und lassen Sie ihn fünf Minuten lang laufen.

**Hinweis:** Dadurch wird das Öl erwärmt und läuft besser ab.

2. Stellen Sie den Traktor so ab, dass die linke Seite etwas tiefer liegt als die rechte, damit sichergestellt wird, dass das Öl vollständig abläuft.  
 3. Kuppeln Sie den Zapfwellenantrieb (ZWA) aus.  
 4. Aktivieren Sie die Feststellbremse.  
 5. Stellen Sie vor dem Verlassen des Fahrersitzes den Motor ab, ziehen Sie den Schlüssel ab und warten Sie, bis alle rotierenden Teile zum Stillstand gekommen sind.  
 6. Öffnen Sie die Motorhaube.  
 7. Stellen Sie eine Auffangwanne unter die Ölablassschraube (Bild 17) und nehmen Sie die Schraube ab.  
 8. Drehen Sie, wenn das Öl vollständig abgelaufen ist, die Ablassschraube wieder auf.

**Hinweis:** Entsorgen Sie das Altöl bei einem zugelassenen Recyclingcenter.

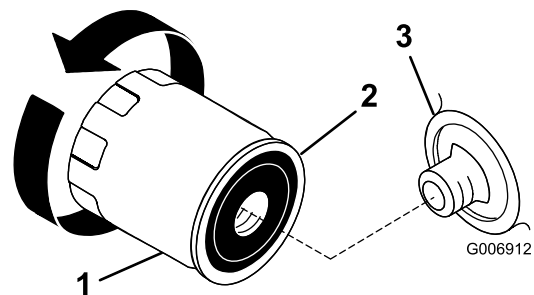
9. Wechseln Sie den Ölfilter bei Bedarf. Siehe „Wechseln des Ölfilters“.  
 10. Gießen Sie ca. 80 % der angegebenen Ölmenge langsam in den Einfüllstutzen (Bild 17). Prüfen Sie den Ölstand; siehe 4 und 5 unter „Prüfen des Ölstands“.

## Wechseln des Ölfilters

**Wartungsintervall:** Alle 100 Betriebsstunden

**Hinweis:** Wechseln Sie den Ölfilter bei extrem staubigen oder sandigen Bedingungen häufiger.

1. Lassen Sie das Öl aus dem Motor ablaufen; siehe „Wechseln und Ablassen des Öls“.  
 2. Entfernen Sie den alten Ölfilter und wischen Sie die Oberfläche der Filterzwischenstückdichtung (Bild 19) ab.



**Bild 19**

1. Ölfilter    2. Dichtung    3. Filterzwischenstück

3. Schmieren Sie die Gummidichtung am neuen Ölfilter (Bild 19) mit etwas Frischöl ein.
4. Setzen Sie den neuen Filter auf das Filterzwischenstück.
5. Drehen Sie den Ölfilter nach rechts, bis die Gummidichtung das Filterzwischenstück berührt. Ziehen Sie es dann um eine weitere 1/2 bis 3/4 Umdrehung fester (Bild 19).
6. Gießen Sie ca. 80 % der angegebenen Ölmenge langsam in den Einfüllstutzen (Bild 17). Prüfen Sie den Ölstand; siehe 7 und 8 unter „Prüfen des Ölstands“.
7. Schließen Sie die Motorhaube.

## Warten des Luftfilters

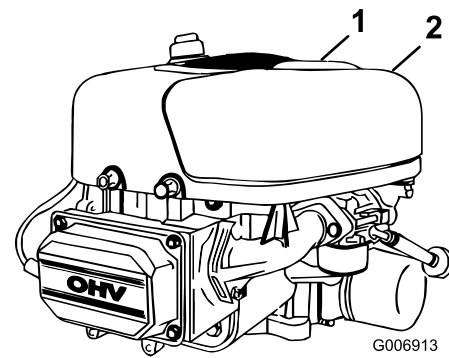
**Wartungsintervall:** Alle 25 Betriebsstunden—Reinigen Sie den Luftfilterschaumeinsatz.

Alle 100 Betriebsstunden—Reinigen Sie den Luftfilterpapiereinsatz.

**Hinweis:** Warten Sie den Luftfilter beim Einsatz der Maschine unter besonders staubigen oder sandigen Umständen häufiger.

## Entfernen der Schaum- und Papiereinsätze

1. Kuppeln Sie den Zapfwellenantrieb (ZWA) aus.
2. Aktivieren Sie die Feststellbremse.
3. Stellen Sie vor dem Verlassen des Fahrersitzes den Motor ab, ziehen Sie den Schlüssel ab und warten Sie, bis alle rotierenden Teile zum Stillstand gekommen sind.
4. Öffnen Sie die Motorhaube.
5. Reinigen Sie den Bereich um den Luftfilter herum, um zu verhindern, dass Schmutz in den Motor fällt und Schäden verursacht.
6. Ziehen Sie den Griff an der Luftfilterabdeckung hoch und drehen Sie ihn in Richtung des Motors (Bild 20).

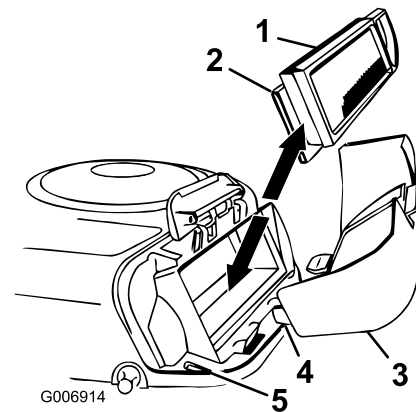


**Bild 20**

1. Luftfilterabdeckung
2. Griff – Luftfilterabdeckung

**Hinweis:** Entfernen Sie die Luftfilterabdeckung.

7. Schieben Sie den Papier- und den Schaumeinsatz vorsichtig vom Gebläsegehäuse herunter (Bild 21).



**Bild 21**

1. Papiereinsatz
2. Schaumeinsatz
3. Luftfilterabdeckung
4. Nase
5. Schlitz

## Reinigung der Schaum- und Papiereinsätze

Schaumeinsatz:

1. Waschen Sie den Schaumeinsatz mit Flüssigseife und warmem Wasser. Spülen Sie den sauberen Einsatz gründlich.
2. Drücken Sie den Einsatz in einem sauberen Lappen aus, um ihn zu trocknen. **Ölen Sie den Einsatz nicht ein.**

**Wichtig:** Tauschen Sie den Schaumeinsatz aus, wenn er beschädigt oder angerissen ist.

Papiereinsatz:

1. Klopfen Sie den Einsatz leicht auf eine flache Unterlage, um Staub und Schmutz zu beseitigen.

2. Reinigen Sie die Gummidichtung am Papiereinsatz gründlich, um das Eindringen von Schmutz in den Motor zu verhindern.
3. Untersuchen Sie den Einsatz auf Risse, einen öligen Film und Schäden an der Gummidichtung.

**Wichtig:** Reinigen Sie den Papiereinsatz nie mit Druckluft oder Flüssigkeiten wie Lösungsmittel, Benzin oder Kerosin. Tauschen Sie den Papiereinsatz aus, wenn er beschädigt ist oder nicht gründlich genug gereinigt werden kann.

## Einsetzen der Schaum- und Papiereinsätze

**Wichtig:** Lassen Sie den Motor zur Vermeidung von Motorschäden nie ohne eingesetzten Schaum- und Papierluftfilter laufen.

1. Schieben Sie den Papier- und den Schaumeinsatz vorsichtig in das Luftfiltergehäuse.

**Hinweis:** Achten Sie darauf, dass die Gummidichtung flach am Luftfiltergehäuse anliegt.

2. Fluchten Sie die Nasen des Luftfilterdeckels mit den Schlitzen im Gebläsegehäuse aus (Bild 21).
3. Haken Sie den Griff in die Abdeckung ein und drücken auf den Griff, um diesen einzurasten.
4. Schließen Sie die Motorhaube.

## Warten der Zündkerze

**Wartungsintervall:** Alle 25 Betriebsstunden—Warten Sie die Zündkerze.

Alle 100 Betriebsstunden—Tauschen Sie die Zündkerze aus.

Verwenden Sie eine **Champion QC12YC Zündkerze** oder eine ähnliche. Achten Sie darauf, dass der Abstand zwischen der mittleren und der seitlichen Elektrode 0,76 mm beträgt, bevor Sie die Kerze eindrehen. Verwenden Sie zum Aus- und Einbau der Zündkerze einen Zündkerzenschlüssel und für die Prüfung und Einstellung des Elektrodenabstands eine Fühlerlehre.

## Entfernen der Zündkerze

1. Kuppeln Sie den Zapfwellenantrieb (ZWA) aus.
2. Aktivieren Sie die Feststellbremse.
3. Stellen Sie vor dem Verlassen des Fahrersitzes den Motor ab, ziehen Sie den Schlüssel ab und warten Sie, bis alle rotierenden Teile zum Stillstand gekommen sind.

4. Öffnen Sie die Motorhaube.
5. Klemmen Sie das Zündkabel von der Zündkerze ab (Bild 22).

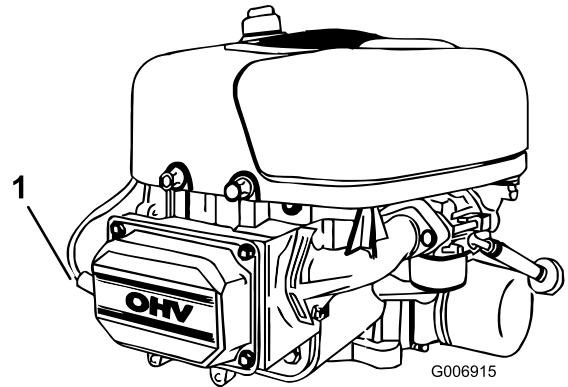


Bild 22

1. Zündkerzenstecker

6. Reinigen Sie den Bereich um die Zündkerze, um zu verhindern, dass Schmutz in den Motor fallen und Schäden verursachen kann.
7. Entfernen Sie die Zündkerze und die Metallscheibe.

## Prüfen der Zündkerze

1. Sehen Sie sich die Mitte der Zündkerze an (Bild 23). Wenn der Kerzenstein hellbraun oder grau ist, ist der Motor richtig eingestellt. Eine schwarze Schicht am Kerzenstein weist normalerweise auf einen schmutzigen Luftfilter hin.

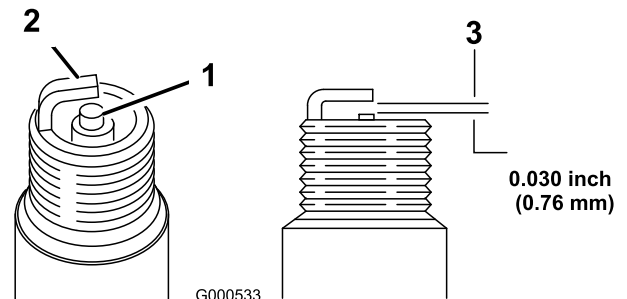


Bild 23

1. Kerzenstein der mittleren Elektrode
2. Seitliche Elektrode
3. Elektrodenabstand (nicht maßstabsgetreu)

**Wichtig:** Reinigen Sie die Zündkerze nie. Tauschen Sie die Zündkerze immer aus, wenn sie eine schwarze Beschichtung, abgenutzte Elektroden, einen öligen Film oder Sprünge aufweist.

2. Prüfen Sie den Abstand zwischen den mittleren und seitlichen Elektroden (Bild 23). Verbiegen Sie die seitliche Elektrode, wenn der Abstand nicht stimmt.

## Einsetzen der Zündkerze

1. Montieren Sie die Zündkerze und die Metallscheibe.

**Hinweis:** Achten Sie darauf, dass der Elektrodenabstand richtig eingestellt ist.

2. Ziehen Sie die Kerze mit 20 Nm an.
3. Schließen Sie den Zündkerzenstecker an die Zündkerze an (Bild 22).
4. Schließen Sie die Motorhaube.

# Warten der Kraftstoffanlage

## Entleeren des Kraftstofftanks

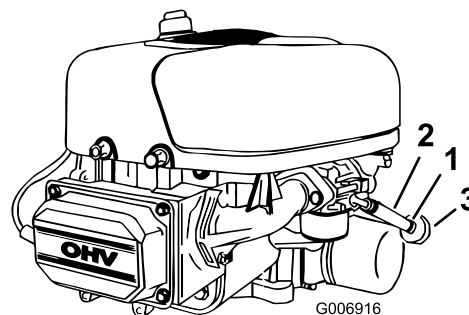
**Wartungsintervall:** Vor der Einlagerung



**Benzin ist unter bestimmten Bedingungen extrem leicht entflammbar und hochexplosiv. Feuer und Explosionen durch Benzin können Verbrennungen und Sachschäden verursachen.**

- Lassen Sie das Benzin aus dem Kraftstofftank ab, wenn der Motor kalt ist. Tun Sie das im Freien auf einem freien Platz. Wischen Sie verschüttetes Benzin auf.
- Rauchen Sie beim Ablassen von Benzin nie und halten dieses von offenen Flammen und aus Bereichen fern, in denen Benzindämpfe durch Funken entzündet werden könnten.

1. Stellen Sie den Traktor so ab, dass die linke Vorderseite etwas tiefer liegt als die rechte, damit sichergestellt wird, dass das Kraftstofftank vollständig geleert wird.
2. Kuppeln Sie den Zapfwellenantrieb (ZWA) aus.
3. Aktivieren Sie die Feststellbremse.
4. Stellen Sie vor dem Verlassen des Fahrersitzes den Motor ab, ziehen Sie den Schlüssel ab und warten Sie, bis alle rotierenden Teile zum Stillstand gekommen sind.
5. Öffnen Sie die Motorhaube und machen Sie den Kraftstofffilter ausfindig (Bild 24).



**Bild 24**

1. Schlauchklemme
2. Kraftstoffleitung
3. Kraftstofffilter

6. Drücken Sie die Enden der Schlauchklemme zusammen und schieben Sie sie an der

Kraftstoffleitung nach oben zum Kraftstofftank (Bild 24).

7. Ziehen Sie die Kraftstoffleitung vom Kraftstofffilter (Bild 24) ab. Lassen Sie das Benzin in einen Benzinkanister oder eine Auffangwanne ablaufen.

**Hinweis:** Jetzt ist der beste Zeitpunkt für das Einsetzen eines neuen Kraftstofffilters, weil der Kraftstofftank leer ist.

8. Bringen Sie die Kraftstoffleitung am -filter an.
9. Schieben Sie die Schlauchklemme ganz an den Kraftstofffilter heran, um die Kraftstoffleitung und den Kraftstofffilter zu befestigen.

## Austauschen des Kraftstofffilters

**Wartungsintervall:** Alle 100 Betriebsstunden—Tauschen Sie den Kraftstofffilter aus.

Tauschen Sie den Kraftstofffilter am besten aus, wenn der Tank leer ist (Bild 24). Bauen Sie nie einen verschmutzten Filter wieder ein, wenn Sie diesen aus der Kraftstoffleitung entfernt haben.

1. Kuppeln Sie den Zapfwellenantrieb (ZWA) aus und aktivieren Sie die Feststellbremse.
2. Stellen Sie vor dem Verlassen des Fahrersitzes den Motor ab, ziehen Sie den Schlüssel ab und warten Sie, bis alle rotierenden Teile zum Stillstand gekommen sind.
3. Öffnen Sie die Motorhaube.
4. Drücken Sie die Enden der Schlauchklemmen zusammen und schieben diese weg vom Kraftstofffilter (Bild 24).
5. Entfernen Sie den Kraftstofffilter aus der Kraftstoffleitung.
6. Montieren Sie den neuen Kraftstofffilter und schieben Sie die Schellen ganz nah an den Kraftstofffilter.
7. Schließen Sie die Motorhaube.

# Warten der elektrischen Anlage

## Warten der Batterie

Halten Sie die Batterie immer sauber und voll aufgeladen. Reinigen Sie die Batterie und den Batteriekasten mit einem Papierhandtuch. Reinigen Sie korrodierte Batteriepole mit einer Lösung aus vier Teilen Wasser und einem Teil Natron. Tragen Sie eine dünne Fettschicht auf die Batterieklemmen/-pole auf, um Korrosion zu verhindern.

Batteriespannung und -ladung: 12 Volt, 155 Kaltstartampere

## Entfernen der Batterie

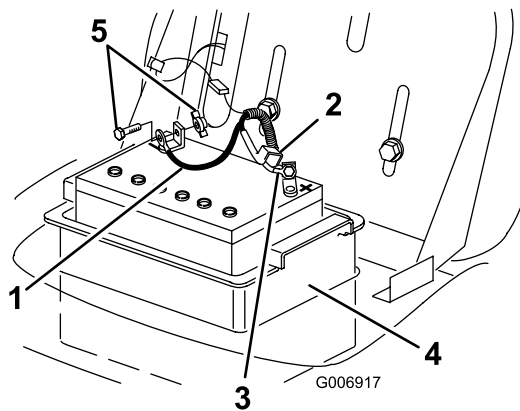


**Batteriepole und Metallwerkzeuge können an metallischen Traktorteilen Kurzschlüsse verursachen, was Funken erzeugen kann. Funken können zum Explodieren der Batteriegasen führen, was Verletzungen zur Folge haben kann.**

- **Vermeiden Sie, wenn Sie eine Batterie ein- oder ausbauen, dass die Batteriepole mit metallischen Traktorteilen in Berührung kommen.**
- **Vermeiden Sie Kurzschlüsse zwischen metallischen Werkzeugen, den Batteriepolen und metallischen Traktorteilen.**

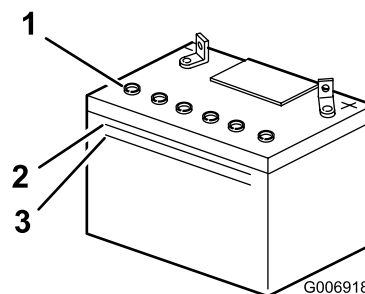
1. Kuppeln Sie den Zapfwellenantrieb (ZWA) aus und aktivieren Sie die Feststellbremse.
2. Stellen Sie vor dem Verlassen des Fahrersitzes den Motor ab, ziehen Sie den Schlüssel ab und warten Sie, bis alle rotierenden Teile zum Stillstand gekommen sind.
3. Kippen Sie den Sitz nach vorne, um die Batterie zugänglich zu machen.
4. Klemmen Sie das Minuskabel (schwarz) vom Batteriepol ab (Bild 25).





**Bild 25**

- |                         |                              |
|-------------------------|------------------------------|
| 1. Minuskabel (schwarz) | 4. Batteriekasten            |
| 2. Gummiabdeckung       | 5. Schraube und Flügelmutter |
| 3. Pluskabel (rot)      |                              |



**Bild 26**

- |                      |                 |
|----------------------|-----------------|
| 1. Entlüftungsdeckel | 3. Untere Linie |
| 2. Obere Linie       |                 |



**Das unsachgemäße Verlegen der Batteriekabel kann zu Schäden am Traktor führen, und die Kabel können Funken erzeugen. Funken können zum Explodieren der Batteriegasen führen, was Verletzungen zur Folge haben kann.**

- **Klemmen Sie immer das Minuskabel (schwarz) ab, bevor Sie das Pluskabel (rot) abklemmen.**
- **Klemmen Sie immer zuerst das (rote) Pluskabel an, bevor Sie das (schwarze) Minuskabel anklemmen.**

5. Schieben Sie die Gummiabdeckung am Pluskabel (rot) nach oben. Klemmen Sie das Pluskabel (Rot) vom Batteriepol ab (Bild 25).
6. Nehmen Sie den Batteriekasten und die Batterie aus dem Rahmen heraus (Bild 25).

## Einbauen der Batterie

1. Setzen Sie den Batteriekasten und die Batterie in den Rahmen ein (Bild 25).
2. Schließen Sie das Pluskabel (rot) mit der Schraube und der Flügelmutter am (+) Pluspol an (Bild 25).
3. Schieben Sie die Gummiabdeckung über den Batteriepol.
4. Schließen Sie das (schwarze) Minuskabel mit der Schraube und Mutter am (-) Minuspol an (Bild 25).

## Prüfen der Batterieflüssigkeit

**Wartungsintervall:** Bei jeder Verwendung oder täglich

**Hinweis:** Der Säurestand darf nicht unter die untere Linie fallen (Bild 26).

3. Füllen Sie bei einem zu niedrigen Säurestand die erforderliche Menge destilliertes Wasser nach; siehe „Nachfüllen von Wasser die Batterie“.



**Batterieflüssigkeit enthält Schwefelsäure, die tödlich wirkt und bei Ihnen und anderen schwere Verätzungen verursachen kann.**

- **Trinken Sie nie Batteriesäure und vermeiden Sie den Kontakt mit Haut, Augen und Kleidungsstücken. Tragen Sie eine Schutzbrille, um Ihre Augen zu schützen sowie Gummihandschuhe, um Ihre Hände zu schützen.**
- **Befüllen Sie die Batterie an einem Ort, an dem immer klares Wasser zum Spülen der Haut verfügbar ist.**

## Nachfüllen der Batterie

Der beste Zeitpunkt zum Nachfüllen von destilliertem Wasser in die Batterie ist direkt vor dem Einsatz des Traktors. Dadurch vermischt sich das Wasser gründlich mit der Säurelösung.

1. Nehmen Sie die Batterie aus dem Traktor heraus; siehe „Entfernen der Batterie“.
2. Reinigen Sie die Batterieoberseite mit einem Papiertuch.

**Wichtig:** Füllen Sie die Batterie nie mit destilliertem Wasser auf, solange sie sich noch

im Traktor befindet. Sonst könnte Batteriesäure auf andere Bauteile verschüttet werden, was Korrosion zur Folge haben würde.

- Entfernen Sie die Entlüftungsdeckel von der Batterie (Bild 26).
- Gießen Sie langsam destilliertes Wasser in jede Batteriezelle, bis der Säurestand die obere Linie (Bild 26) am Batteriegehäuse erreicht.

**Wichtig:** Überfüllen Sie die Batterie nicht, weil Säure (Schwefelsäure) schwerwiegende Verätzungen und Schäden am Rahmen verursachen kann.

- Warten Sie nach dem Füllen der Batteriezellen fünf bis zehn Minuten. Gießen Sie bei Bedarf destilliertes Wasser in jede Batteriezelle, bis der Säurestand die obere Linie (Bild 26) am Batteriegehäuse erreicht.
- Drehen Sie die Entlüftungsdeckel wieder auf.

## Aufladen der Batterie



Beim Laden der Batterie werden Gase erzeugt, die explodieren können.

Rauchen Sie nie in der Nähe der Batterie. Halten Sie Funken und Flammen von der Batterie fern.

**Wichtig:** Die Batterie sollte immer ganz aufgeladen sein (1,260 spezifisches Gewicht), besonders bei Temperaturen unter 0°C, um eine Beschädigung der Batterie zu vermeiden.

- Nehmen Sie die Batterie aus dem Rahmen heraus; siehe „Entfernen der Batterie“.
- Prüfen Sie den Säurestand; siehe Prüfen des Säurestands.
- Stellen Sie sicher, dass die Entlüftungsdeckel auf der Batterie aufgesetzt sind. Laden Sie die Batterie für eine Stunde bei 25 bis 30 Ampere oder sechs Stunden bei 4 bis 6 Ampere auf. **Überladen Sie die Batterie nicht.**
- Ziehen Sie nach dem vollständigen Aufladen der Batterie das Kabel des Ladegeräts aus der Steckdose.
- Schließen Sie die Kabel des Ladegeräts von den Batteriepolen ab (Bild 27).

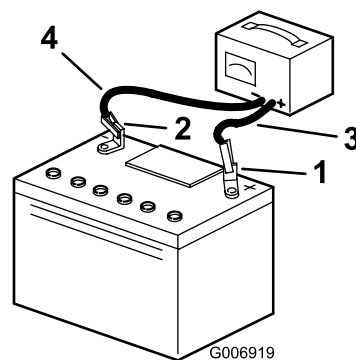


Bild 27

- |                          |                                 |
|--------------------------|---------------------------------|
| 1. Pluspol der Batterie  | 3. Rotes (+) Ladegerätkabel     |
| 2. Minuspol der Batterie | 4. Schwarzes (-) Ladegerätkabel |

- Bauen Sie die Batterie in den Traktor ein und klemmen Sie die Batteriekabel an den -polen an; siehe „Einbauen der Batterie“.

**Hinweis:** Lassen Sie den Traktor nie mit abgeklemmter Batterie laufen, sonst können elektrische Schäden entstehen.

## Warten der Sicherung

Das Elektriksystem wird durch 10 Ampere KFZ-Typ-Sicherungen geschützt.

- Ziehen Sie die Sicherung nach oben (Bild 28), um sie aus der Fassung zu entfernen.

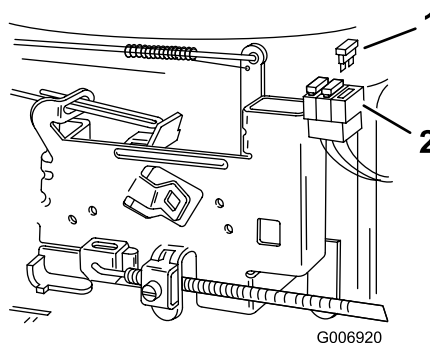


Bild 28

- |              |            |
|--------------|------------|
| 1. Sicherung | 2. Fassung |
|--------------|------------|

- Setzen Sie die Sicherung in die Fassung ein und drücken Sie sie hinein, um die Sicherung einzubauen.

# Warten des Antriebssystems

## Warten der Antriebsachse

**Wartungsintervall:** Alle 100 Betriebsstunden—Warten der Antriebsachsenflüssigkeit.

Halten Sie den Ölstand bei der kalten Antriebsachse immer auf VOLL.

**Hinweis:** Die Antriebsachse wird im Werk versiegelt und bedarf keines Ölwechsels.

Ölsorte: SAE 20W-50 Motoröl (Empfehlung: API-Klassifikation SH/CD)

## Prüfen des Ölstands

1. Stellen Sie den Traktor auf ebenem Gelände ab.
2. Kuppeln Sie den Zapfwellenantrieb (ZWA) aus und aktivieren Sie die Feststellbremse.
3. Stellen Sie vor dem Verlassen des Fahrersitzes den Motor ab, ziehen Sie den Schlüssel ab und warten Sie, bis alle rotierenden Teile zum Stillstand gekommen sind.
4. Reinigen Sie den Bereich um die Füllschraube (Bild 29), sodass kein Schmutz in den Ölbehälter fällt, wenn Sie Öl nachfüllen müssen.

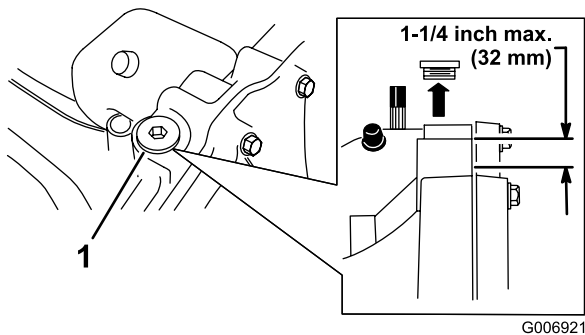


Bild 29

1. Füllschraube

5. Entfernen Sie die Füllschraube und prüfen den Ölstand.

**Hinweis:** Der Stand sollte höchstens 32 mm unter der Oberkante des Einfüllstutzens liegen (Bild 29). Füllen Sie bei Bedarf Öl nach.

6. Drehen Sie die Füllschraube wieder auf.

# Warten der Kühlanlage

## Reinigen der Kühlanlage

**Wartungsintervall:** Alle 100 Betriebsstunden

Entfernen Sie Schnittgut und Schmutzrückstände täglich mit einer trockenen Bürste vom Motor.

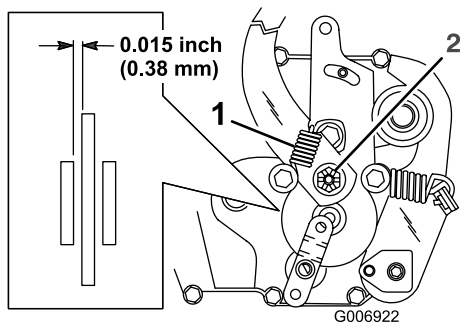
**Wichtig:** Reinigen Sie den Motor nie mit Wasser, um einer Verunreinigung der Kraftstoffanlage durch Wasser vorzubeugen.

# Warten der Bremsen

## Warten der Feststellbremse

**Wartungsintervall:** Bei jeder Verwendung oder täglich

Die Feststellbremse befindet sich an der rechten Seite der Hinterachse im Hinterreifen (Bild 30). Wenn die Feststellbremse den Traktor nicht sicher hält, muss diese eingestellt werden.



**Bild 30**

1. Bremsarmfeder
2. Bremseneinstellmutter

## Prüfen der Feststellbremse

1. Stellen Sie den Traktor auf ebenem Gelände ab.
2. Kuppeln Sie den Zapfwellenantrieb (ZWA) aus und aktivieren Sie die Feststellbremse.
3. Stellen Sie vor dem Verlassen des Fahrersitzes den Motor ab, ziehen Sie den Schlüssel ab und warten Sie, bis alle rotierenden Teile zum Stillstand gekommen sind.
4. Stellen Sie den Antriebshebel auf Schieben; siehe „Schieben des Traktors mit der Hand“.
5. Wenn die Hinterräder beim Vorwärtsschieben des Traktors blockieren oder rutschen, müssen Sie die Feststellbremse nicht einstellen. Eine Einstellung ist notwendig, wenn sich die Räder drehen und nicht blockieren; siehe „Einstellen der Feststellbremse“.

## Einstellen der Feststellbremse

1. Prüfen Sie die Feststellbremse vor dem Einstellen; siehe „Prüfen der Bremse“.
2. Entfernen Sie die Feder vom Bremsarm (Bild 30).
3. Entfernen Sie den Splint, mit dem die Bremseinstellmutter befestigt ist und lockern Sie die Mutter (Bild 30).
4. Stecken Sie eine 0,38 mm Fühlerlehre zwischen die Bremsscheibe und die Bremsbacke (Bild 30).

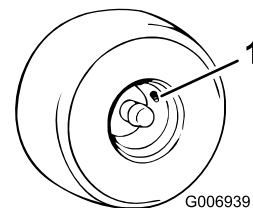
5. Ziehen Sie die Mutter fest, bis Sie einen leichten Widerstand an der Fühlerlehre spüren, wenn Sie diese hineinschieben und herausziehen.
6. Stecken Sie einen neuen Splint ein und montieren Sie die Bremsarmfeder.
7. Prüfen Sie die Feststellbremse erneut; siehe „Prüfen der Feststellbremse“.

**Wichtig:** Bei gelöster Feststellbremse müssen sich die Hinterräder frei drehen, wenn die Zugmaschine geschoben wird. Wenn sich der 0,38 mm Abstand und der Freilauf des Rads nicht gleichzeitig realisieren lassen, setzen Sie sich bitte sofort mit Ihrem Toro Vertragshändler in Verbindung.

## Prüfen des Reifendrucks

**Wartungsintervall:** Alle 25 Betriebsstunden

Halten Sie den für die Vorder- und Hinterreifen angegebenen Reifendruck bei 138 kPa (20 psi) ein. Prüfen Sie den Reifendruck am Ventilschaft (Bild 31) nach jeweils 25 Betriebsstunden oder mindestens jährlich. Prüfen Sie den Reifendruck am kalten Reifen, um einen möglichst genauen Wert zu erhalten.



**Bild 31**

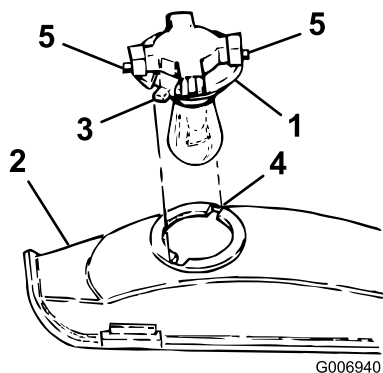
1. Ventilschaft

## Warten der Scheinwerfer

Die Scheinwerfer verwenden eine 1156 KFZ-Typ-Birne.

## Entfernen der Birne

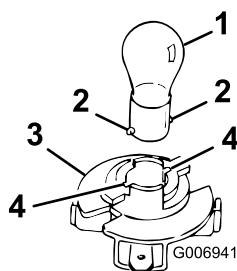
1. Öffnen Sie die Motorhaube.
2. Ziehen Sie die Drahtstecker von beiden Birnenfassungsklemmen ab.
3. Drehen Sie die Birnenfassung um 1/4 Umdrehung nach links und nehmen die Birne aus dem Reflektor heraus (Bild 32).



**Bild 32**

- |                  |             |
|------------------|-------------|
| 1. Birnenfassung | 4. Schlitze |
| 2. Reflektor     | 5. Klemmen  |
| 3. Laschen       |             |

- Setzen Sie die Birne ein und drehen Sie diese nach links bis zum Anschlag (ungefähr 1/4 Umdrehung), und nehmen sie die Birne aus der Birnenfassung heraus (Bild 33).



**Bild 33**

- |                 |                  |
|-----------------|------------------|
| 1. Birne        | 3. Birnenfassung |
| 2. Metallstifte | 4. Schlitze      |

## Einbau der Birne

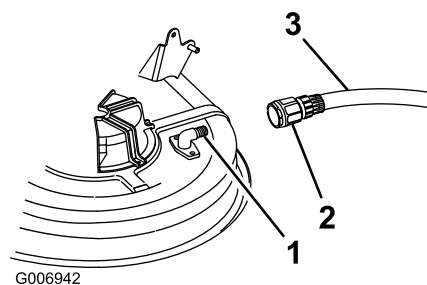
- Richten Sie die Metallstifte seitlich am Birnensockel mit den Schlitzen in der Birnenfassung aus.
- Stecken Sie den Sockel in die Fassung (Bild 33).
- Drücken Sie die Birne hinein und drehen sie nach rechts bis zum Anschlag.
- Richten Sie die Zungen an der Birnenfassung (Bild 32) mit den Schlitzen im Reflektor aus, setzen die Birnenfassung in den Reflektor ein und drehen Sie die Birne nach rechts um eine 1/4 Umdrehung bis zum Anschlag.
- Schließen Sie die Drahtstecker an die Klemmen an der Birnenfassung an.

# Reinigung

## Waschen der Unterseite des Mähwerks

**Wartungsintervall:** Bei jeder Verwendung oder täglich Waschen Sie die Mähwerkunterseite nach jedem Einsatz, um Gräserückstände zu beseitigen, damit das Mulchen verbessert und das Schnittgut besser auf dem Rasen verteilt werden kann.

- Stellen Sie den Traktor auf ebenem Gelände ab.
- Kuppeln Sie den Zapfwellenantrieb (ZWA) aus und aktivieren Sie die Feststellbremse.
- Stellen Sie vor dem Verlassen des Fahrersitzes den Motor ab, ziehen Sie den Schlüssel ab und warten Sie, bis alle rotierenden Teile zum Stillstand gekommen sind.
- Drehen Sie eine Schlauchkupplung (gehört nicht zum Lieferumfang) auf den Mähwerk-Spülanschluss und drehen Sie das Wasser ganz auf (Bild 34).



**Bild 34**

- |                                  |             |
|----------------------------------|-------------|
| 1. Spülanschluss                 | 3. Schlauch |
| 2. Kupplung (nicht mitgeliefert) |             |

**Hinweis:** Überziehen Sie den O-Ring des Spülanschlusses mit Vaseline, damit die Kupplung besser rutscht und der O-Ring geschützt wird.

- Senken Sie das Mähwerk auf die niedrigste Schnitthöhe ab.
- Setzen Sie sich auf den Sitz und lassen Sie den Motor an.
- Kuppeln Sie den Zapfwellenantrieb (ZWA) ein und lassen Sie das Mähwerk ein bis drei Minuten lang laufen.
- Kuppeln Sie den Zapfwellenantrieb (ZWA) aus.
- Stellen Sie vor dem Verlassen des Fahrersitzes den Motor ab, ziehen Sie den Schlüssel ab und warten Sie, bis alle rotierenden Teile zum Stillstand gekommen sind.
- Ziehen Sie den Zündschlüssel ab.

11. Drehen Sie das Wasser ab und ziehen die Schlauchkupplung vom Spülanschluss und Schlauch ab.
12. Lassen Sie das Mähwerk noch einmal ein bis drei Minuten lang laufen, um überschüssiges Wasser zu entfernen.



**Bei einem gebrochenen oder fehlenden Spülanschluss können Sie oder andere Personen von ausgeworfenen Gegenständen getroffen werden oder mit dem Schnittmesser in Berührung kommen. Ausgeschleuderte Gegenstände und die Berührung mit dem Schnittmesser können zu Verletzungen oder zum Tod führen.**

- Tauschen Sie einen zerbrochenen oder fehlenden Spülanschluss sofort aus, bevor Sie das Mähwerk erneut einsetzen.
- Verschließen Sie alle Löcher im Mähwerk mit Schrauben und Sicherungsmuttern.
- Stecken Sie Ihre Hände und Füße niemals unter das Mähwerk oder durch Öffnungen im Mähwerk.

## Einlagerung

1. Kuppeln Sie den Zapfwellenantrieb (ZWA) aus und aktivieren Sie die Feststellbremse.
2. Stellen Sie vor dem Verlassen des Fahrersitzes den Motor ab, ziehen Sie den Schlüssel ab und warten Sie, bis alle rotierenden Teile zum Stillstand gekommen sind.
3. Entfernen Sie Schnittgut und Schmutz von allen äußeren Teilen des Traktors, insbesondere vom Motor. Entfernen Sie Schmutz und Häcksel außen an den Zylinderkopfrippen des Motors und am Gebläsegehäuse.

**Wichtig:** Sie können den Traktor mit einem milden Reinigungsmittel und Wasser waschen. Waschen Sie den Traktor nie mit einem Hochdruckreiniger. Durch hohen Wasserdruck kann die elektrische Anlage beschädigt und das Fett an den Reibungsstellen weggespült werden. Vermeiden Sie überflüssiges Wasser, insbesondere in der Nähe des Armaturenbretts, der Lampen, des Motors und der Batterie.

4. Prüfen Sie die Bremsen; siehe „Prüfen der Feststellbremse“.
5. Warten Sie den Luftfilter; siehe „Warten des Luftfilters“.
6. Fetten Sie den Rahmen ein; siehe „Einfetten und Schmieren des Traktors“.
7. Wechseln Sie das Öl im Kurbelgehäuse und den Filter; siehe „Warten des Motoröls“.
8. Prüfen Sie den Reifendruck; siehe „Prüfen des Reifendrucks“.
9. Bereiten Sie den Traktor für eine Einlagerung, die länger als 30 Tage dauert, wie folgt vor:
  - A. Füllen Sie einen Stabilisator auf Ölbasis gemäß der Anweisungen des Stabilisatorherstellers in den Kraftstofftank ein. Verwenden Sie keinen Stabilisator auf Alkoholbasis (Ethanol oder Methanol).
 

**Hinweis:** Ein Stabilisator wirkt am effektivsten, wenn er frischem Benzin beigemischt und ständig verwendet wird.
  - B. Lassen Sie den Motor fünf Minuten lang laufen, um den so aufbereiteten Kraftstoff in der Kraftstoffanlage zu verteilen.
  - C. Stellen Sie den Motor ab, lassen ihn abkühlen und den Kraftstoff aus dem Tank ablaufen; siehe „Entleeren des Kraftstofftanks“.
  - D. Starten Sie den Motor und lassen Sie ihn laufen, bis er abstellt.

- E. Betätigen Sie den Choke oder die Kaltstarthilfe.
- F. Starten Sie den Motor und lassen ihn laufen, bis er nicht mehr anspringt.
- G. Entsorgen Sie das Altöl entsprechend den örtlich geltenden Vorschriften.

**Wichtig: Lagern Sie stabilisiertes Benzin nicht länger als 90 Tage ein.**

- 10. Entfernen und prüfen Sie die Zündkerze; siehe „Warten der Zündkerze“. Gießen Sie bei abmontierter Zündkerze zwei Esslöffel Motoröl in die Zündkerzenöffnung. Lassen Sie dann den Motor mit dem Elektrostarter an, um das Öl im Zylinder zu verteilen. Setzen Sie die Zündkerze wieder ein, aber setzen Sie den Zündkerzenstecker nicht auf.
- 11. Klemmen Sie das Minuskabel von der Batterie ab. Reinigen Sie die Batterie und -pole. Prüfen Sie den Säurestand und laden Sie die Batterie ganz auf; siehe „Warten der Batterie“. Halten Sie das Minuskabel während der Einlagerung von der Batterie abgeklemmt.

**Wichtig: Die Batterie muss ganz aufgeladen sein, um ein Einfrieren und eine Beschädigung bei Temperaturen unter 0 °C zu vermeiden. Eine voll geladene Batterie kann eine Wintersaison lang ohne Neuladung eingelagert werden.**

- 12. Prüfen Sie alle Muttern und Schrauben und ziehen diese bei Bedarf an. Reparieren Sie alle beschädigten und defekten Teile oder wechseln sie aus.
- 13. Bessern Sie Lackschäden mit Lack aus, den Sie von Ihrem Toro Vertragshändler beziehen können.
- 14. Lagern Sie den Traktor in einer sauberen, trockenen Garage oder an einem anderen geeigneten Ort ein. Ziehen Sie die Zünd- und den KeyChoice-Schlüssel ab und bewahren Sie beide an einem sicheren Ort auf, den Sie sich gut merken können. Decken Sie den Traktor ab, damit er geschützt ist und nicht verstaubt.

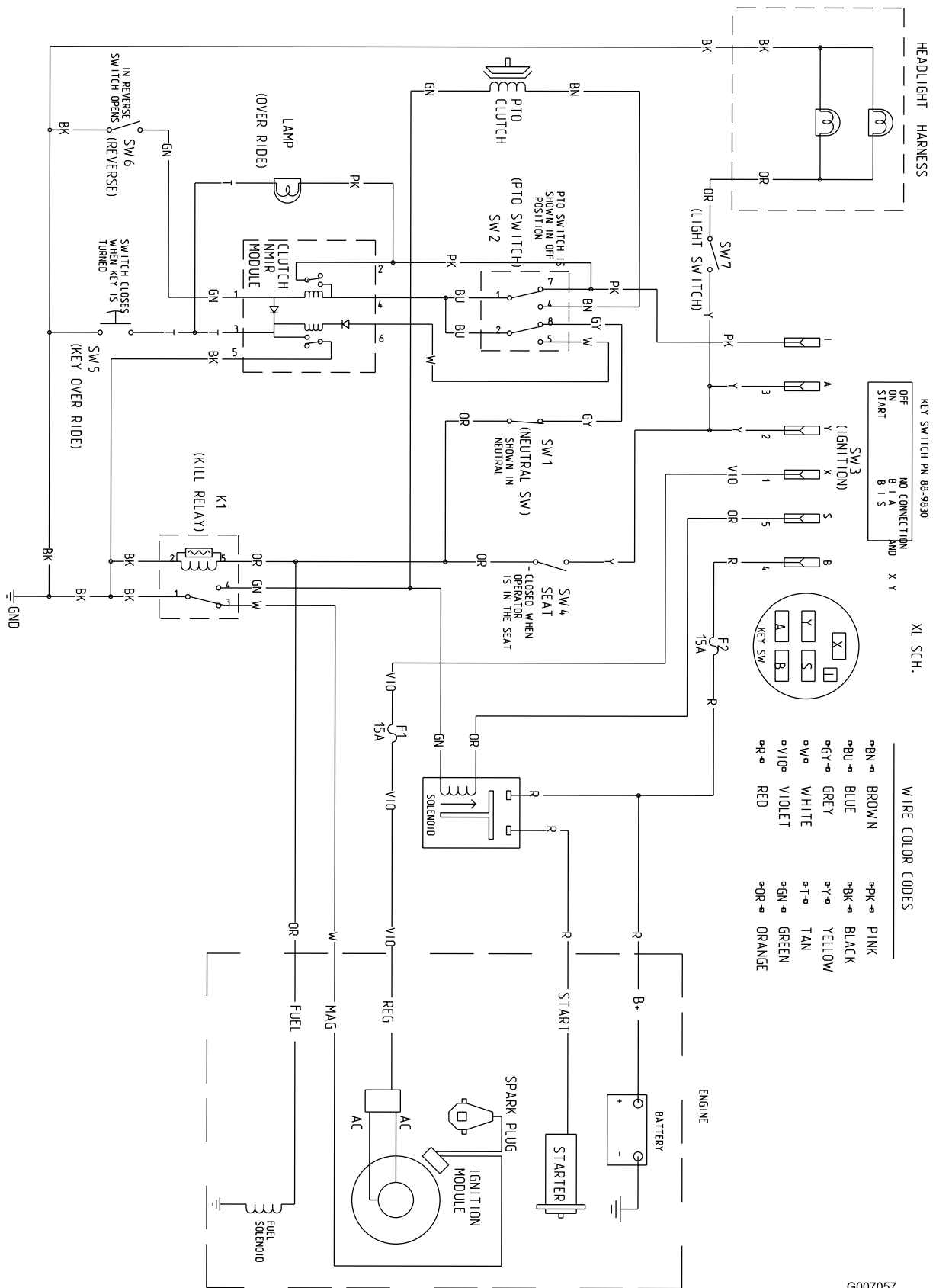
# Fehlersuche und -behebung

Problem	Mögliche Ursache	Behebungsmaßnahme
Der Anlasser läuft nicht.	<ol style="list-style-type: none"> <li>1. Der Zapfwellenantrieb (ZWA) ist eingekuppelt.</li> <li>2. Die Feststellbremse ist nicht aktiviert.</li> <li>3. Die Batterie ist leer.</li> <li>4. Elektrische Anschlüsse sind korrodiert oder locker.</li> <li>5. Eine Sicherung ist durchgebrannt.</li> <li>6. Ein Relais oder Schalter ist defekt.</li> </ol>	<ol style="list-style-type: none"> <li>1. Kuppeln Sie den Zapfwellenantrieb (ZWA) aus.</li> <li>2. Aktivieren Sie die Feststellbremse.</li> <li>3. Laden Sie die Batterie.</li> <li>4. Überprüfen Sie die elektrischen Anschlüsse auf guten Kontakt.</li> <li>5. Tauschen Sie die Sicherung aus.</li> <li>6. Wenden Sie sich an den Toro Vertragshändler.</li> </ol>
Der Motor springt nicht an, springt nur schwer an oder stellt ab.	<ol style="list-style-type: none"> <li>1. Der Bediener sitzt nicht auf dem Sitz.</li> <li>2. Der Kraftstofftank ist leer.</li> <li>3. Der Luftfilter ist verschmutzt.</li> <li>4. Das Zündkabel ist locker oder nicht an die Kerze angeschlossen.</li> <li>5. Die Zündkerze weist Einkerbungen auf, ist verschmutzt oder hat den falschen Elektrodenabstand.</li> <li>6. Der Choke schließt sich nicht.</li> <li>7. Der Kraftstofffilter ist verschmutzt.</li> <li>8. Die Leerlaufdrehzahl ist zu niedrig, oder Sie fahren mit einem falschen Gemisch.</li> <li>9. Es befindet sich Schmutz, Wasser oder zu alter Kraftstoff in der Kraftstoffanlage.</li> </ol>	<ol style="list-style-type: none"> <li>1. Nehmen Sie auf dem Sitz Platz.</li> <li>2. Betanken Sie die Maschine mit Benzin.</li> <li>3. Reinigen Sie den Luftfiltereinsatz oder tauschen ihn aus.</li> <li>4. Stecken Sie den Zündkerzenstecker wieder auf die Zündkerze.</li> <li>5. Installieren Sie eine neue Zündkerze mit dem richtigen Elektrodenabstand.</li> <li>6. Stellen Sie den Gaszug ein.</li> <li>7. Tauschen Sie den Kraftstofffilter aus.</li> <li>8. Wenden Sie sich an den Toro Vertragshändler.</li> <li>9. Wenden Sie sich an den Toro Vertragshändler.</li> </ol>
Der Motor verliert an Leistung.	<ol style="list-style-type: none"> <li>1. Der Motor wird zu stark belastet.</li> <li>2. Der Luftfilter ist verschmutzt.</li> <li>3. Es befindet sich zu wenig Öl im Kurbelgehäuse.</li> <li>4. Die Kühlrippen und Luftwege unter dem Gebläsegehäuse sind verstopft.</li> <li>5. Die Zündkerze weist Einkerbungen auf, ist verschmutzt oder hat den falschen Elektrodenabstand.</li> <li>6. Die Entlüftungsöffnung im Tankdeckel ist verstopft.</li> <li>7. Der Kraftstofffilter ist verschmutzt.</li> <li>8. Es befindet sich Schmutz, Wasser oder zu alter Kraftstoff in der Kraftstoffanlage.</li> </ol>	<ol style="list-style-type: none"> <li>1. Reduzieren Sie die Fahrgeschwindigkeit.</li> <li>2. Reinigen Sie den Luftfiltereinsatz.</li> <li>3. Füllen Sie Öl nach.</li> <li>4. Entfernen Sie die Verstopfungen von den Kühlrippen und aus den Luftwegen.</li> <li>5. Installieren Sie eine neue Zündkerze mit dem richtigen Elektrodenabstand.</li> <li>6. Reinigen Sie den Tankdeckel oder wechseln ihn aus.</li> <li>7. Tauschen Sie den Kraftstofffilter aus.</li> <li>8. Wenden Sie sich an den Toro Vertragshändler.</li> </ol>
Der Motor wird zu heiß.	<ol style="list-style-type: none"> <li>1. Der Motor wird zu stark belastet.</li> <li>2. Es befindet sich zu wenig Öl im Kurbelgehäuse.</li> <li>3. Die Kühlrippen und Luftwege unter dem Gebläsegehäuse sind verstopft.</li> </ol>	<ol style="list-style-type: none"> <li>1. Reduzieren Sie die Fahrgeschwindigkeit.</li> <li>2. Füllen Sie Öl nach.</li> <li>3. Entfernen Sie die Verstopfungen von den Kühlrippen und aus den Luftwegen.</li> </ol>



<b>Problem</b>	<b>Mögliche Ursache</b>	<b>Behebungsmaßnahme</b>
Es kommt zu ungewöhnlichen Vibrationen.	<ol style="list-style-type: none"> <li>1. Die Schnittmesser sind verbogen oder nicht ausgewuchtet.</li> <li>2. Die Messerbefestigungsschraube ist locker.</li> <li>3. Die Motorbefestigungsschrauben sind locker.</li> <li>4. Die Motorriemenscheibe, Spannscheibe oder Messerriemenscheibe ist locker.</li> <li>5. Die Motorriemenscheibe ist beschädigt.</li> </ol>	<ol style="list-style-type: none"> <li>1. Montieren Sie neue Schnittmesser.</li> <li>2. Ziehen Sie die Schraube fest.</li> <li>3. Ziehen Sie die Schrauben fest.</li> <li>4. Ziehen Sie die zutreffende Riemenscheibe fest.</li> <li>5. Wenden Sie sich an den Toro Vertragshändler.</li> </ol>
Die Schnittmesser drehen sich nicht.	<ol style="list-style-type: none"> <li>1. Der Schnittmesser-Treibriemen ist abgenutzt, locker oder gerissen.</li> <li>2. Der Schnittmesser-Treibriemen ist von der Riemenscheibe gerutscht.</li> </ol>	<ol style="list-style-type: none"> <li>1. Bringen Sie einen neuen Schnittmesser-Treibriemen an.</li> <li>2. Bringen Sie den Schnittmesser-Treibriemen an und prüfen die jeweilige Position der Spannscheibe und der Riemenführungen.</li> </ol>
Der Traktor fährt nicht.	<ol style="list-style-type: none"> <li>1. Der Antriebshebel steht auf Schieben.</li> <li>2. Der Fahrtriebsriemen ist abgenutzt, locker oder gerissen.</li> <li>3. Der Fahrtriebsriemen ist von der Riemenscheibe gerutscht.</li> </ol>	<ol style="list-style-type: none"> <li>1. Schieben Sie den Antriebshebel in die Einsatzposition.</li> <li>2. Wenden Sie sich an den Toro Vertragshändler.</li> <li>3. Wenden Sie sich an den Toro Vertragshändler.</li> </ol>
Das Mähwerk mäht ungleichmäßig.	<ol style="list-style-type: none"> <li>1. Falscher Reifendruck.</li> <li>2. Das Mähwerk ist nicht nivelliert.</li> <li>3. Die Unterseite des Mähwerks ist schmutzig.</li> </ol>	<ol style="list-style-type: none"> <li>1. Stellen Sie den Reifendruck ein.</li> <li>2. Nivellieren Sie das Mähwerk seitlich und in Längsrichtung.</li> <li>3. Reinigen Sie die Unterseite des Mähwerks.</li> </ol>

# Schaltbilder



Schaltbild (Rev. A)

G007057

## International Distributor List

<b>Distributor:</b>	<b>Country:</b>	<b>Phone Number:</b>
Atlantis Su ve Sulama Sistemleri Lt	Turkey	90 216 344 86 74
Balama Prima Engineering Equip	Hong Kong	852 2155 2163
B-Ray Corporation	Korea	82 32 551 2076
Casco Sales Company	Puerto Rico	787 788 8383
Ceres S.A	Costa Rica	506 239 1138
CSSC Turf Equipment (pvt) Ltd	Sri Lanka	94 11 2746100
Cyril Johnston & Co	Northern Ireland	44 2890 813 121
Equivier	Mexico	52 55 539 95444
Femco S.A.	Guatemala	502 442 3277
G.Y.K. Company ltd.	Japan	81 726 325 861
Geomechaniki of Athens	Greece	30 10 935 0054
Guandong Golden Star	China	86 20 876 51338
Hako Ground and Garden	Sweden	46 35 10 0000
Hako Ground and Garden	Norway	47 22 90 7760
Hayter Limited (U.K.)	United Kingdom	44 1279 723 444
Hydroturf Int. Co Dubai	United Arab Emirates	97 14 347 9479
Hydroturf Egypt LLC	Egypt	202 519 4308
Ibea S.p.A.	Italy	39 0331 853611
Irriamc	Portugal	351 21 238 8260
Irrigation Products Int'l Pvt Ltd	India	86 22 83960789
Jean Heybroek b.v.	Netherlands	31 30 639 4611
Lely (U.K.) Limited	United Kingdom	44 1480 226 800
Maquiver S.A.	Colombia	57 1 236 4079
Maruyama Mfg. Co. Inc.	Japan	81 3 3252 2285
Metra Kft	Hungary	36 1 326 3880
Mountfield a.s.	Czech Republic	420 255 704 220
Munditol S.A.	Argentina	54 11 4 821 9999
Oslinger Turf Equipment SA	Ecuador	593 4 239 6970
Oy Hako Ground and Garden Ab	Finland	358 987 00733
Parkland Products Ltd	New Zealand	64 3 34 93760
Prochaska & Cie	Austria	43 1 278 5100
RT Cohen 2004 Ltd	Israel	972 986 17979
Riversa	Spain	34 9 52 83 7500
Roth Motorgerate GmBh & Co	Germany	49 7144 2050
Sc Svend Carlsen A/S	Denmark	45 66 109 200
Solvvert S.A.S	France	33 1 30 81 77 00
Spypros Stavrinides Limited	Cyprus	357 22 434131
Surge Systems India Limited	India	91 1 292299901
T-Markt Logistics Ltd	Hungary	36 26 525 500
Toro Australia	Australia	61 3 9580 7355
Toro Europe BVBA	Belgium	32 14 562 960



## Toro Garantie

### Bedingungen und abgedeckte Produkte

The Toro® Company und die Vertragshändler, die Toro Warranty Company, gewährleisten dem Originalkäufer im Rahmen eines gegenseitigen Abkommens jedes Produkts von Toro, das für den Normalgebrauch verwendet wird, zu reparieren, wenn das Produkt Material- oder Herstellungsfehler aufweist. Die folgenden Garantiezeiträume gelten ab dem Kaufdatum:

Produkte	Garantiezeitraum
Handrasenmäher mit Selbstantrieb	2-jährige eingeschränkte Garantie
Aufsitzrasenmäher mit Heckmotor	2-jährige eingeschränkte Garantie
Rasen- und Gartentraktore	2-jährige eingeschränkte Garantie
Tragbare Elektroprodukte	2-jährige eingeschränkte Garantie
Schneefräsen	2-jährige eingeschränkte Garantie
Verbraucherprodukt mit Null-Wenderadius	2-jährige eingeschränkte Garantie

Originalkäufer bedeutet die Person, die die Produkte von Toro neu gekauft hat. Normaler Privatgebrauch bedeutet die Verwendung des Produktes auf demselben Grundstück wie das Eigenheim. Der Einsatz an mehreren Standorten wird als kommerzieller Gebrauch eingestuft, und in diesen Situationen würde die kommerzielle Garantie gelten.

### Eingeschränkte Garantie für kommerziellen Gebrauch

Verbraucherprodukte und Zubehör von Toro, die für kommerziellen, institutionellen oder Leihgebrauch verwendet werden, werden für die folgenden Zeiträume ab Kaufdatum mit einer Garantie für Material- und Herstellungsfehler abgedeckt.

Produkte	Garantiezeitraum
Handrasenmäher mit Selbstantrieb	90-tägige Garantie
Aufsitzrasenmäher mit Heckmotor	90-tägige Garantie
Rasen- und Gartentraktore	90-tägige Garantie
Tragbare Elektroprodukte	90-tägige Garantie
Schneefräsen	90-tägige Garantie
Verbraucherprodukt mit Null-Wenderadius	45-tägige Garantie

### Anweisungen für die Inanspruchnahme von Wartungsarbeiten unter Garantie

Halten Sie dieses Verfahren ein, wenn Sie der Meinung sind, dass Ihre Produkte von Toro Material- oder Herstellungsfehler aufweisen.

1. Wenden Sie sich an die Verkaufsstelle, um einen Kundendienst für das Produkt zu vereinbaren. Wenn Sie den Verkäufer nicht kontaktieren können, können Sie sich auch an jeden offiziellen Vertragshändler von Toro wenden.
2. Bringen Sie das Produkt und einen Kaufnachweis (Rechnung) zur Verkaufsstelle oder dem Händler.

Wenn Sie mit der Analyse oder dem Support des Vertragshändlers nicht zufrieden sind, wenden Sie sich an den Importeur von Toro oder an uns:

Customer Care Department, Consumer Division  
Toro Warranty Company  
8111 Lyndale Avenue South  
Bloomington, MN 55420-1196  
Manager: Technical Product Support: 001-952-887-8248

Siehe beiliegende Liste der Vertragshändler

### Verantwortung des Eigentümers

Sie müssen das Produkt von Toro pflegen und die in der Bedienungsanleitung aufgeführten Wartungsarbeiten ausführen. Für solche Routinewartungsarbeiten, die von Ihnen oder einem Händler durchgeführt werden, kommen Sie auf.

### Nicht von der Garantie abgedeckte Punkte und Bedingungen

Diese ausdrückliche Garantie schließt Folgendes aus:

- Kosten für regelmäßige Wartungsarbeiten oder Teile, wie z. B. Filter, Kraftstoff, Schmiermittel, Einstellen von Teilen, Schärfen der Messer, Einstellen der Bremsen oder der Kupplung.
- Jedes Produkt oder Teil, das modifiziert oder missbraucht oder Ersatz oder Reparatur aufgrund von normaler Abnutzung, Unfällen oder falscher Wartung erfordert.
- Reparaturen, die aufgrund von falschem Kraftstoff, Verunreinigungen in der Kraftstoffanlage oder falscher Vorbereitung der Kraftstoffanlage vor einer Einlagerung von mehr als drei Monaten zurückzuführen sind.
- Motor und Getriebe. Diese Teile werden von den entsprechenden Herstellergarantien mit eigenen allgemeinen Geschäftsbedingungen abgedeckt.

Alle von dieser Garantie abgedeckten Reparaturen müssen von einem offiziellen Kundendienst-Vertragshändler von Toro mit den offiziellen Ersatzteilen von Toro ausgeführt werden.

### Allgemeine Bedingungen

Für den Käufer gelten die gesetzlichen Vorschriften jedes Landes. Die Rechte, die dem Käufer aus diesen gesetzlichen Vorschriften zustehen, werden nicht von dieser Garantie eingeschränkt.