

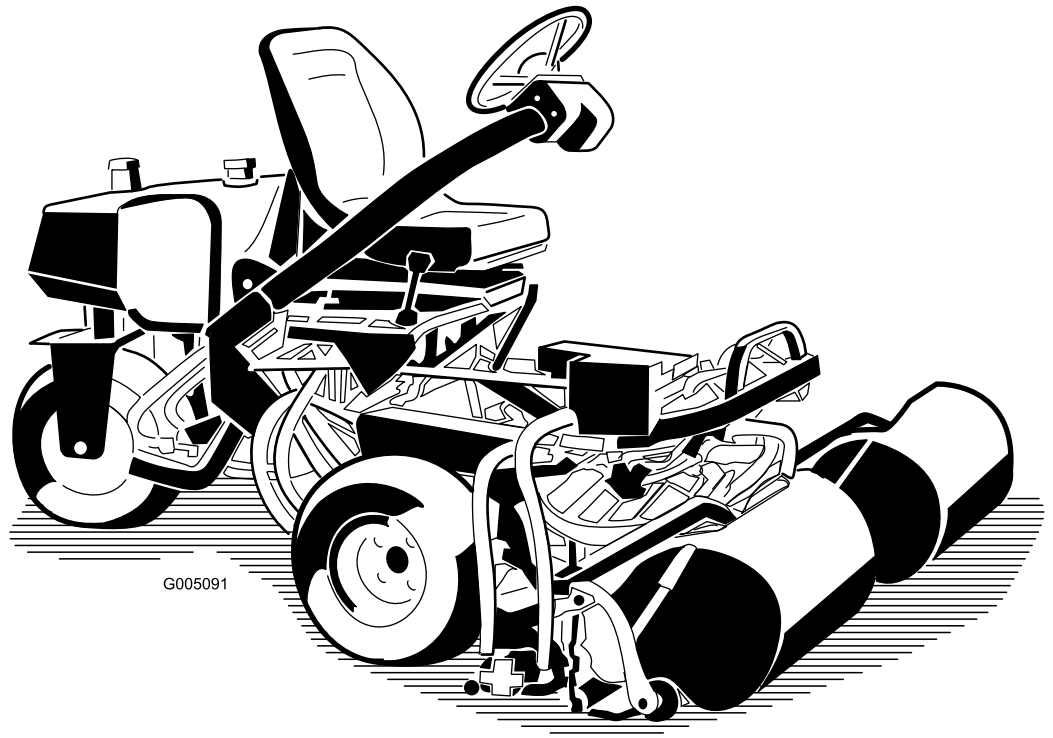


Count on it.

Manual del operador

**Unidad de tracción
Greensmaster® 3100**

Nº de modelo 04356—Nº de serie 310000001 y superiores



G005091



Este producto cumple toda las directivas europeas aplicables; si desea más detalles, consulte la Declaración de Conformidad (Declaration of Conformity - DOC) de cada producto.

ADVERTENCIA

CALIFORNIA

Advertencia de la Propuesta 65

Los gases de escape de este producto contienen productos químicos que el Estado de California sabe que causan cáncer, defectos congénitos u otros peligros para la reproducción.

Importante: Este motor no está equipado con un silenciador con parachispas. Es una infracción de la legislación de California (California Public Resource Code Section 4442) la utilización o la operación del motor en cualquier terreno de bosque, monte o terreno cubierto de hierba. Otros estados o zonas federales pueden tener una legislación similar.

Este sistema de encendido por chispa cumple la norma canadiense ICES-002.

Introducción

Esta máquina es un cortacésped con conductor equipado con cuchillas de molinete, diseñado para ser usado por operadores profesionales contratados en aplicaciones comerciales. Está diseñada principalmente para segar césped bien mantenido en parques, campos de golf, campos deportivos y zonas verdes comerciales. No está diseñada para cortar maleza, segar cunetas o medianas de carreteras o utilizarla en aplicaciones agrícolas.

Lea este manual detenidamente para aprender a utilizar y mantener correctamente su producto, y para evitar lesiones y daños al producto. Usted es responsable de utilizar el producto de forma correcta y segura.

Puede ponerse en contacto directamente con Toro en www.Toro.com si desea información sobre productos y accesorios, o si necesita localizar un distribuidor o registrar su producto.

Cuando necesite asistencia técnica, piezas genuinas Toro o información adicional, póngase en contacto con un Servicio Técnico Autorizado o con Asistencia al Cliente Toro, y tenga a mano los números de modelo y serie de su producto. Figura 1 identifica la ubicación de los números de modelo y serie en el producto. Escriba los números en el espacio provisto.

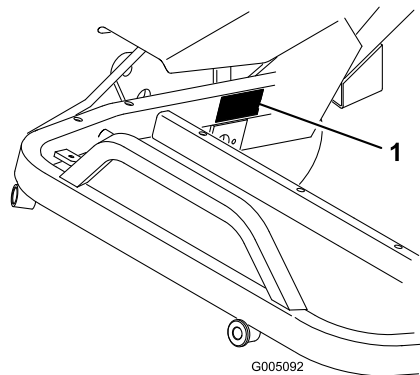


Figura 1

1. Ubicación de los números de modelo y de serie

Nº de modelo _____

Nº de serie _____

Este manual identifica peligros potenciales y contiene mensajes de seguridad identificados con el símbolo de alerta de seguridad (Figura 2), que señala un peligro que puede causar lesiones graves o la muerte si no se observan las precauciones recomendadas.



Figura 2

1. Símbolo de alerta de seguridad

Este manual también utiliza 2 palabras para resaltar información. **Importante** llama la atención sobre información mecánica especial, y **Nota** resalta información general que merece una atención especial.

Contenido

Introducción	2	Engrasado de la máquina	30
Seguridad	4	Mantenimiento del motor	31
Prácticas de operación segura.....	4	Mantenimiento del limpiador de aire	31
Seguridad para cortacéspedes Toro	6	Cómo cambiar el aceite de motor y el filtro	32
Nivel de potencia sonora	7	Ajuste del control del acelerador	33
Nivel de presión sonora	7	Ajuste del control del estárter.....	33
Nivel de vibración	7	Ajuste del carburador y del control de velocidad.....	33
Pegatinas de seguridad e instrucciones.....	8	Cómo cambiar las bujías	34
Montaje.....	11	Mantenimiento del sistema de combustible	34
1 Activación y carga de la batería	12	Cómo cambiar el filtro de combustible	34
2 Montaje del asiento.....	13	Tubos de combustible y conexiones	35
3 Instalación de la batería	13	Mantenimiento del sistema eléctrico.....	35
4 Instalación del volante.....	14	Mantenimiento de la batería	35
5 Instalación de las unidades de corte (Para unidades de corte modelos 04610, 04611 y 04616 solamente).....	15	Sustitución del interruptor del asiento	36
6 Adición de lastre trasero.....	16	Sustitución del interruptor de tracción.....	36
7 Instale la pegatina CE.....	16	Sustitución del interruptor de siega/elevación.....	37
8 Lectura de los manuales y visualización de los materiales de formación.....	16	Mantenimiento del sistema de transmisión	37
El producto.....	17	Ajuste del pedal de tracción para el desplazamiento hacia adelante.....	37
Controles	17	Ajuste del pedal de tracción para el desplazamiento hacia atrás	37
Especificaciones.....	20	Mantenimiento de los frenos.....	38
Accesorios.....	20	Ajuste de los frenos	38
Operación	20	Mantenimiento del sistema de control	39
Primero la Seguridad.....	20	Ajuste del árbol de levas trasero.....	39
Comprobación del aceite del motor.....	20	Ajuste de la altura de los pedales de elevación y siega	39
Cómo llenar el depósito de combustible	21	Nivelación de los pedales de elevación y siega.....	40
Comprobación del nivel de aceite hidráulico	22	Ajuste de la elevación/bajada de la unidad de corte.....	40
Comprobación de la presión de los neumáticos	23	Ajuste de los cilindros de elevación.....	41
Comprobación del par de apriete de las tuercas de las ruedas	23	Mantenimiento del sistema hidráulico	41
Rodaje.....	23	Cambio del aceite hidráulico y el filtro de aceite hidráulico.....	41
Cómo arrancar el motor.....	24	Comprobación de tubos y manguitos hidráulicos.....	42
Comprobación del sistema de interruptores de seguridad	24	Almacenamiento	42
Preparación de la máquina para segar	25	Esquemas.....	43
Período de Aprendizaje.....	26	Condiciones y productos cubiertos	48
Antes de Segar.....	26	Instrucciones para obtener asistencia bajo la garantía	48
Procedimientos de siega	26	Responsabilidades del Propietario.....	48
Transporte	27	Elementos y condiciones no cubiertos.....	48
Inspección y limpieza después de la siega.....	27	Piezas.....	48
Remolcado de la unidad de tracción.....	27	Nota respecto a la garantía sobre baterías de ciclo profundo:.....	48
Mantenimiento.....	28	El mantenimiento corre por cuenta del propietario	48
Calendario recomendado de mantenimiento.....	28	Condiciones Generales.....	48
Lista de comprobación – mantenimiento diario.....	29	Nota respecto a la garantía del motor:.....	48
Lubricación	30		

Seguridad

Esta máquina cumple o supera la norma CEN EN 836:1997, la norma ISO 5395:1990 y las especificaciones ANSI B71.4-2004 vigentes en el momento de la fabricación si se añaden 43 libras de lastre a la rueda trasera.

Nota: La adición de accesorios de otros fabricantes que no cumplan la certificación del American National Standards Institute hará que esta máquina deje de cumplir dicha especificación.

El uso o mantenimiento indebido por parte del operador o el propietario puede causar lesiones. Para reducir el peligro de lesiones, cumpla estas instrucciones de seguridad y preste atención siempre al símbolo de alerta de seguridad (Figura 2), que significa Precaución, Advertencia o Peligro – instrucción relativa a la seguridad personal. El incumplimiento de estas instrucciones puede dar lugar a lesiones personales o la muerte.

Prácticas de operación segura

Las instrucciones siguientes provienen de la norma CEN EN 836:1997, la norma ISO 5395:1990 y la norma ANSI B71.4-2004.

Formación

- Lea el *Manual del operador* y otros materiales de formación. Si el operador o el mecánico no saben leer el idioma de este manual, es responsabilidad del propietario explicarles este material.
- Familiarícese con la operación segura del equipo, los controles del operador y las señales de seguridad.
- Todos los operadores y mecánicos deben recibir una formación adecuada. El propietario es responsable de proporcionar formación a los usuarios.
- No deje nunca que el equipo sea utilizado o mantenido por niños o por personas que no hayan recibido la formación adecuada al respecto. La normativa local puede imponer límites sobre la edad del operador.
- El propietario/usuario puede prevenir, y es responsable de, los accidentes o lesiones sufridos por él mismo, o por otras personas o bienes.

Preparación

- Evalúe el terreno para determinar los accesorios y aperos necesarios para realizar el trabajo de manera correcta y segura. Utilice solamente los accesorios y aperos homologados por el fabricante.

- Lleve ropa adecuada, incluyendo calzado robusto, casco, gafas de seguridad y protección auricular. El pelo largo y las prendas o joyas sueltas pueden enredarse en piezas en movimiento.
- Inspeccione el área donde se va a utilizar el equipo y retire todos los objetos, como por ejemplo piedras, juguetes y alambres, que puedan ser arrojados por la máquina.
- Extreme las precauciones cuando maneje gasolina y otros combustibles. Son inflamables y sus vapores son explosivos.
 - Utilice solamente un recipiente homologado.
 - Nunca retire el tapón de combustible ni añada combustible con el motor en marcha. Deje que se enfríe el motor antes de repostar combustible.
 - No fume nunca mientras maneja gasolina y manténgase alejado de llamas desnudas o de lugares donde una chispa pudiera inflamar los vapores de gasolina.
 - No añada ni drene nunca el combustible dentro de un edificio.
- Compruebe que los controles de presencia del operador, los interruptores de seguridad y los protectores de seguridad están colocados y que funcionan correctamente. No opere la máquina si no funcionan correctamente.
- Antes de abandonar el puesto del operador por cualquier razón, incluso para vaciar los recogehierbas, pare la máquina en un terreno llano, baje las unidades de corte, desengrane las transmisiones, ponga el freno de estacionamiento (si la máquina lo tiene) y pare el motor.
- Pare el equipo e inspeccione la máquina después de golpear cualquier objeto o si se produce una vibración anormal. Haga las reparaciones necesarias antes de volver a utilizar la máquina.
- Mantenga las manos y los pies alejados de las unidades de corte.
- Mire hacia atrás y hacia abajo antes de poner marcha atrás para asegurarse de que el camino está despejado.
- No lleve nunca pasajeros, y mantenga alejados a animales domésticos y a otras personas.
- Vaya más despacio y tenga cuidado al girar y al cruzar calles y aceras. Pare los molinetes cuando no esté segando.
- No opere el cortacésped bajo la influencia de drogas o alcohol.
- Los rayos pueden causar graves lesiones o incluso la muerte. Si se ven relámpagos o rayos o se oyen truenos en la zona, no utilice la máquina; busque un lugar donde resguardarse.
- Tenga cuidado al cargar o descargar la máquina en/desde un remolque o un camión.
- Tenga cuidado al acercarse a esquinas ciegas, arbustos, árboles u otros objetos que puedan dificultar la visión.

Operación

- No haga funcionar nunca el motor en un lugar cerrado.
- Utilice el equipo únicamente con buena luz, alejándose de agujeros y peligros ocultos.
- Asegúrese de que todas las transmisiones están en punto muerto y que el freno de mano está puesto antes de arrancar el motor. Arranque el motor únicamente desde el puesto del operador.
- Vaya más despacio y extreme la precaución en las pendientes. Las condiciones del césped pueden afectar a la estabilidad de la máquina. Tenga cuidado al utilizar la máquina cerca de terraplenes.
- Vaya más despacio y tenga cuidado al girar y al cambiar de dirección en las pendientes.
- No utilice el equipo nunca si no están colocados firmemente los protectores. Asegúrese de que todos los sistemas de interruptores de seguridad están conectados, correctamente ajustados y que funcionan correctamente.
- No cambie los ajustes del regulador del motor ni haga funcionar el motor a una velocidad excesiva.

Mantenimiento y almacenamiento

- Desengrane las transmisiones, baje las unidades de corte, ponga el freno de estacionamiento, pare el motor, retire la llave y desconecte los cables de las bujías. Deje que se detenga todo movimiento antes de ajustar, limpiar o reparar.
- Limpie la hierba o los residuos de las unidades de corte, las transmisiones, el silenciador y el motor para ayudar a prevenir incendios. Limpie cualquier aceite o combustible derramado.
- Espere a que se enfríe el motor antes de guardar el cortacésped, y no lo guarde cerca de una llama.
- Cierre el combustible antes de almacenar o transportar el cortacésped. No almacene el combustible cerca de una llama, y no lo drene dentro de un edificio.
- Aparque la máquina en una superficie nivelada.

- No permita jamás que la máquina sea revisada o reparada por personal no debidamente formado.
- Utilice soportes fijos para apoyar los componentes cuando sea necesario.
- Alivie con cuidado la tensión de aquellos componentes que tengan energía almacenada.
- Desconecte la batería y retire los cables de las bujías antes de efectuar reparación alguna. Desconecte primero el terminal negativo y luego el positivo. Vuelva a conectar primero el terminal positivo y luego el negativo.
- Tenga cuidado al revisar los molinetes. Lleve guantes y extreme las precauciones mientras inspecciona los molinetes.
- Mantenga las manos y los pies alejados de las piezas en movimiento. Si es posible, no haga ajustes mientras el motor está funcionando.
- Cargue las baterías en una zona abierta y bien ventilada, lejos de chispas y llamas. Desenchufe el cargador antes de conectarlo o desconectarlo a la batería. Lleve ropa protectora y utilice herramientas aisladas.
- Mantenga todas las piezas en buenas condiciones de funcionamiento, y todos los herrajes y acoplamientos hidráulicos bien apretados. Sustituya cualquier pegatina desgastada o deteriorada.
- Maneje el combustible con cuidado. Limpie cualquier derrame.
- Compruebe a diario el funcionamiento correcto de los interruptores de seguridad.
- Antes de intentar arrancar el motor, siéntese en el asiento, pise el pedal de elevación y suéltelo para asegurarse de que las unidades de corte están desengranadas. Asegúrese de que el sistema de tracción está en punto muerto y que el freno de estacionamiento está puesto.
- El uso de la máquina exige atención. Para evitar pérdidas de control:
 - No conduzca cerca de trampas de arena, zanjas, arroyos u otros obstáculos.
 - Reduzca la velocidad al efectuar giros cerrados. Evite arrancar o detener la máquina de forma repentina.
 - Esta máquina no está diseñada ni equipada para su uso en la vía pública, y es un "vehículo lento". Si usted tiene que atravesar o recorrer una vía pública, debe conocer y respetar la normativa local sobre, por ejemplo, la obligatoriedad de llevar luces, señales de vehículo lento, y reflectores.
 - Vigile el tráfico cuando esté cerca de una carretera o cuando cruce una. Ceda el paso siempre.
 - Aplique los frenos de servicio al bajar pendientes para mantener una velocidad de avance lenta y retener el control de la máquina.
- Los recogehierbas deben estar colocados durante la operación de los molinetes o las desbrozadoras para mayor seguridad. Pare el motor antes de vaciar los recogedores.
- Eleve las unidades de corte al conducir de un lugar de trabajo a otro.
- No toque el motor, el silenciador o el tubo de escape mientras el motor está funcionando o poco después de que se pare, porque estas zonas podrían estar lo suficientemente calientes como para causar quemaduras.
- Manténgase alejado de la rejilla giratoria que se encuentra a un lado del motor para evitar el contacto directo con su cuerpo o su ropa.
- Si una unidad de corte golpea un objeto sólido o vibra anormalmente, deténgase inmediatamente, pare el motor, espere hasta que se detenga todo movimiento e inspeccione la máquina por si hubiera daños. Si un molinete o una contracuchilla está

Seguridad para cortacéspedes Toro

La siguiente lista contiene información específica para productos Toro u otra información sobre seguridad que usted debe saber que no está incluida en la norma ANSI.

Este producto es capaz de amputar manos y pies y de lanzar objetos al aire. Siga siempre todas las instrucciones de seguridad con el fin de evitar lesiones corporales graves e incluso la muerte.

El uso de este producto para otros propósitos que los previstos podría ser peligroso para el usuario y para otras personas.

Operación

- Sepa cómo parar rápidamente el motor.
- Emplee siempre calzado robusto. No haga funcionar la máquina calzando sandalias, zapatillas de deporte o similares. Es aconsejable llevar calzado de seguridad y pantalón largo, y esto es requerido por algunas autoridades locales y por las condiciones de algunas pólizas de seguro.

dañado, debe ser reparado o sustituido antes de proseguir con la operación.

- Antes de levantarse del asiento, mueva la palanca de control funcional a punto muerto (N), eleve las unidades de corte y espere a que los molinetes dejen de girar. Ponga el freno de estacionamiento. Pare el motor y retire la llave de contacto.
- Tenga cuidado al conducir de través en las pendientes. No pare ni arranque de repente la máquina al conducir cuesta arriba o cuesta abajo.
- El operador debe tener experiencia y estar entrenado en la conducción en pendientes. Si no se tiene la debida precaución en pendientes o cuestas, se puede perder el control y el vehículo puede desequilibrarse o volcar, con el posible resultado de lesiones personales o la muerte.
- Si el motor se cala o si la máquina pierde fuerza y no puede seguir subiendo por una pendiente, no gire la máquina. Siempre baje la pendiente lentamente, en línea recta, en marcha atrás.
- Si una persona o un animal doméstico aparece de repente en o cerca de la zona de siega, **deje de segar**. Una operación descuidada de la máquina, en combinación con el ángulo del terreno, los rebotes, o una colocación defectuosa de los protectores de seguridad, puede producir lesiones debido a los objetos arrojados. No continúe segando hasta que se haya despejado la zona.
- Si va a dejar la máquina desatendida, asegúrese de que las unidades de corte están totalmente elevadas y los molinetes no giran, la llave de contacto ha sido retirada y el freno de estacionamiento está puesto.

Mantenimiento y almacenamiento

- Asegúrese de que todos los conectores de tubos hidráulicos están apretados, y que todos los manguitos y tubos hidráulicos están en buenas condiciones antes de aplicar presión al sistema.
- Mantenga el cuerpo y las manos alejados de fugas pequeñas o boquillas que liberan aceite hidráulico a alta presión. Utilice papel o cartón, nunca las manos, para localizar fugas. El aceite hidráulico que escapa bajo presión puede tener la fuerza suficiente para penetrar en la piel y causar graves lesiones.
- Antes de desconectar o de realizar cualquier trabajo en el sistema hidráulico, debe aliviarse toda la presión del sistema parando el motor y bajando las unidades de corte y los accesorios al suelo.
- Compruebe regularmente que todos los tubos de combustible están apretados y que no están

desgastados. Apriételos o repárelos según sea necesario.

- Si el motor debe estar en marcha para realizar un ajuste, mantenga las manos, los pies, la ropa y otras partes del cuerpo alejados de las unidades de corte, los accesorios y de cualquier pieza en movimiento, sobre todo la rejilla que se encuentra al lado del motor. Mantenga alejadas a otras personas.
- No aumente excesivamente el régimen del motor cambiando los ajustes del regulador. Para mayor seguridad y precisión, haga que un Distribuidor Autorizado Toro compruebe la velocidad máxima del motor con un tacómetro.
- El motor debe pararse antes de comprobar el aceite o añadir aceite al cárter.
- Si se requieren reparaciones importantes o si usted necesita ayuda, póngase en contacto con su Distribuidor Autorizado Toro.
- Para asegurar un rendimiento óptimo y la continuada certificación de seguridad de la máquina, utilice solamente piezas y accesorios genuinos Toro. Las piezas de repuesto y accesorios de otros fabricantes podrían ser peligrosos, y su uso podría invalidar la garantía del producto.

Nivel de potencia sonora

Esta unidad tiene un nivel de potencia sonora garantizado de 96 dBA, que incluye un valor de incertidumbre (K) de 1 dBA.

El nivel de potencia sonora se determinó mediante los procedimientos descritos en ISO 11094.

Nivel de presión sonora

Esta unidad tiene un nivel de presión sonora en el oído del operador de 82 dBA, que incluye un valor de incertidumbre (K) de 1 dBA.

El nivel de presión sonora se determinó mediante los procedimientos descritos en EN 836.

Nivel de vibración

Mano – brazo

Nivel medido de vibración en la mano derecha =
0.41 m/s²

Nivel medido de vibración en la mano izquierda =
0.52 m/s²

Valor de incertidumbre (K) = 0,5 m/s²

Los valores medidos se determinaron mediante los procedimientos descritos en EN 836.

Cuerpo entero

Nivel medido de vibración = 0.49 m/s²

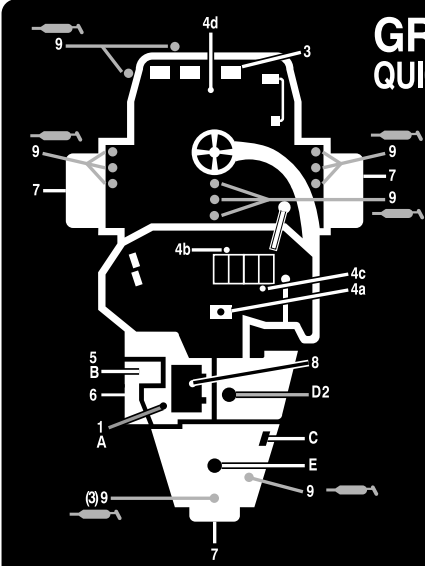
Valor de incertidumbre (K) = 0,5 m/s²

Los valores medidos se determinaron mediante los procedimientos descritos en EN 836.

Pegatinas de seguridad e instrucciones



Las pegatinas de seguridad e instrucciones están a la vista del operador y están ubicadas cerca de cualquier zona de peligro potencial. Sustituya cualquier pegatina que esté dañada o que falte.



GREENSMaster 3100 QUICK REFERENCE AID

SEE OPERATOR'S MANUAL

CHECK/SERVICE (daily)

1. OIL LEVEL, ENGINE
2. OIL LEVEL, HYDRAULIC TANK
3. BRAKE FUNCTION
4. INTERLOCK SYSTEM:
 - 4a. SEAT INTERLOCK
 - 4b. MOW - LIFT INTERLOCK
 - 4c. TRACTION INTERLOCK
 - 4d. PARKING BRAKE INTERLOCK
5. AIR FILTER & PRECLEANER
6. ENGINE COOLING FINS
7. TIRE PRESSURE
(8 - 12 psi front, 8 - 15 psi rear)
8. BATTERY
9. LUBRICATION

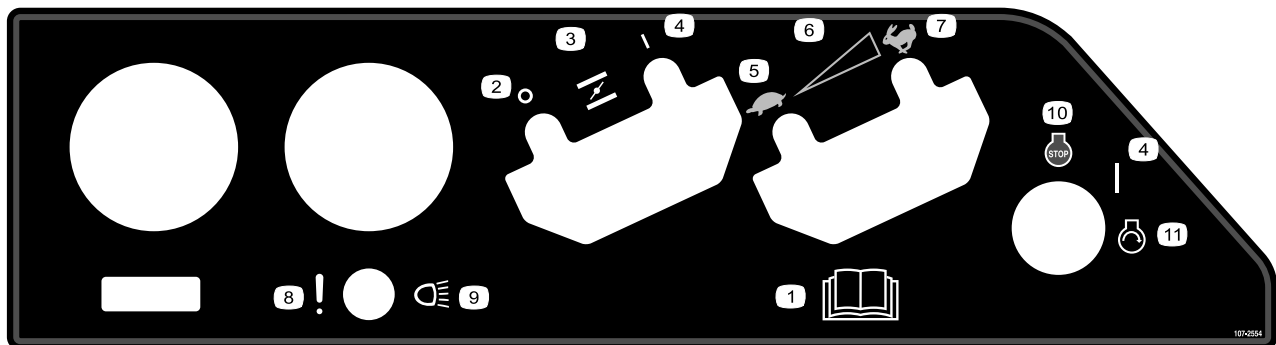
FLUID SPECIFICATIONS / CHANGE INTERVALS

See operator's manual for initial change	FLUID TYPE	CAPACITY	CHANGE INTERVALS		FILTER PART NO.
			FLUID	FILTER	
A. ENGINE OIL	SAE 30 SG	*1.75 qts.	50 HRS.	100 HRS.	492932
B. AIR CLEANER	_____	_____	_____	100 HRS.	394018
C. FUEL FILTER	_____	_____	_____	1000 HRS.	94-2690
D. HYDRAULIC OIL	MOBIL DTE 15M	4 1/2 GAL.	2000 HRS.	2000 HRS.	68-9880
E. FUEL TANK	UNLEADED GAS	7 1/2 GAL.	_____	_____	_____

*Including filter

106-6367

106-6367



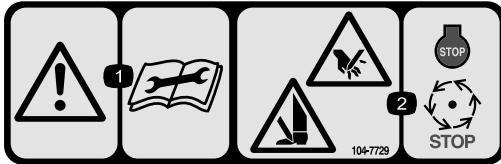
107-2554

1. Lea el *Manual del operador*.
2. Desconectado
3. Estárter
4. Activado
5. Lento
6. Ajuste variable continuo
7. Rápido
8. Fallo/mal funcionamiento (prueba de alarma del detector de fugas)
9. Faros
10. Motor-parar
11. Motor-arrancar

CALIFORNIA SPARK ARRESTER WARNING

Operation of this equipment may create sparks that can start fires around dry vegetation. A spark arrester may be required. The operator should contact local fire agencies for laws or regulations relating to fire prevention requirements. 117-2718

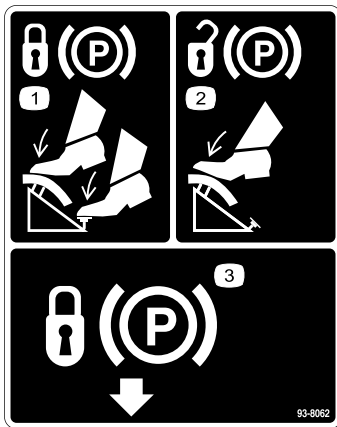
117-2718



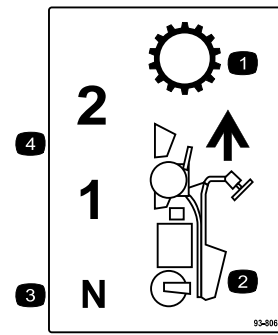
1. Advertencia – lea las instrucciones antes de realizar cualquier operación de mantenimiento o ajuste.
2. Peligro de corte/desmembramiento de mano o pie – pare el motor y espere a que se detengan todas las piezas en movimiento.



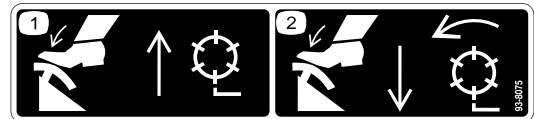
1. Lea en el Manual del operador las instrucciones sobre cómo bloquear y desbloquear el brazo de dirección.



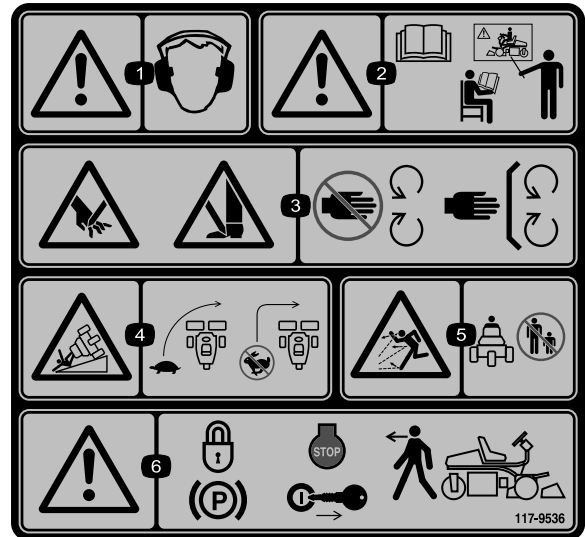
1. Para bloquear el freno de estacionamiento, pise el pedal de freno y el bloqueo del freno de estacionamiento.
2. Para desbloquear el freno de estacionamiento, pise el pedal de freno.
3. Bloqueo del freno de estacionamiento



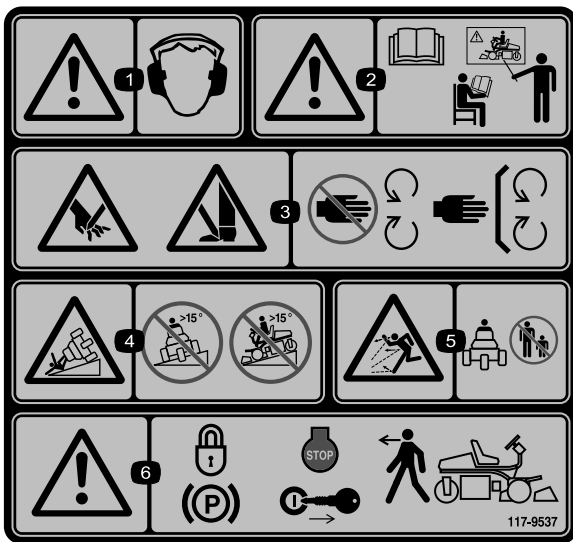
1. Transmisión
2. Movimiento hacia adelante
3. Punto muerto
4. Velocidades hacia adelante



1. Pise el pedal de elevación para elevar y parar los molinetes.
2. Pise el pedal de siega para bajar y arrancar los molinetes.



1. Advertencia—lleve protección auditiva.
2. Advertencia—lea el *Manual del operador*; no utilice esta máquina a menos que haya recibido formación en su manejo.
3. Peligro de corte/desmembramiento, cuchilla de siega – no se acerque a las piezas en movimiento; mantenga colocados todos los protectores.
4. Peligro de vuelco—disminuya la velocidad antes de girar; no gire a velocidad alta.
5. Peligro de objetos arrojados – mantenga a otras personas a una distancia prudencial de la máquina.
6. Advertencia – bloquee el freno de estacionamiento, pare el motor y retire la llave antes de abandonar la máquina.



117-9537

Sustituye a 117-9536 para la CE.

* Esta pegatina de seguridad incluye una advertencia sobre pendientes requerida por la Norma Europea sobre seguridad para cortacéspedes EN 836:1997. Los ángulos de pendiente prudentes máximos indicados para la operación de esta máquina son estipulados y exigidos por esta norma.

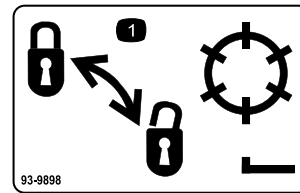
1. Advertencia—lleve protección auditiva.
2. Advertencia—lea el *Manual del operador*; no utilice esta máquina a menos que haya recibido formación en su manejo.
3. Peligro de corte/desmembramiento, cuchilla de siega – no se acerque a las piezas en movimiento; mantenga colocados todos los protectores.
4. Peligro de vuelco – no utilizar en pendientes de más de 15 grados.
5. Peligro de objetos arrojados – mantenga a otras personas a una distancia prudencial de la máquina.
6. Advertencia – bloquee el freno de estacionamiento, pare el motor y retire la llave antes de abandonar la máquina.



Símbolos de la batería

Algunos de estos símbolos, o todos ellos, están en su batería

1. Riesgo de explosión
2. No fume, mantenga alejado del fuego y de las llamas desnudas.
3. Líquido cáustico/peligro de quemadura química
4. Lleve protección ocular.
5. Lea el *Manual del operador*.
6. Mantenga a otras personas a una distancia prudencial de la batería.
7. Lleve protección ocular; los gases explosivos pueden causar ceguera y otras lesiones
8. El ácido de la batería puede causar ceguera o quemaduras graves.
9. Enjuague los ojos inmediatamente con agua y busque rápidamente ayuda médica.
10. Contiene plomo; no tirar a la basura.



93-9898

1. Bloquear y desbloquear los molinetes



93-6686

1. Aceite hidráulico
2. Lea el Manual del operador.

Montaje

Piezas sueltas

Utilice la tabla siguiente para verificar que no falta ninguna pieza.

Procedimiento	Descripción	Cant.	Uso
1	Electrolito (gravedad específica 1.265)	A/R	Active y cargue la batería.
2	Asiento Tuerca (5/16 pulgada) Placa del asiento	1 4 1	Monte el asiento
3	Perno 5/8 pulg.) Tuerca (1/4 pulgada)	2 2	Instale la batería.
4	Volante Tuerca Tapón Tornillo	1 1 1 1	Instale el volante
5	Barra de ajuste Perno (N° 10 x 5/8 pulg.) Contratuerca (N° 10) Unidad de corte Arandela Espárrago con bola	1 1 1 3 6 6	Instale las unidades de corte.
6	Cloruro cálcico (se compra por separado)	43 libras.	Añada lastre trasero.
7	Pegatina de advertencia (117-9537)	1	Instale la pegatina de cumplimiento CE.
8	Manual del operador Manual del operador del motor Catálogo de piezas Material de formación del operador Hoja de Inspección pre-entrega Certificado de ruido Certificado de cumplimiento Llaves de contacto	1 1 1 1 1 1 1 2	Lea los manuales y vea los materiales de formación antes de manejar la máquina.

1

Activación y carga de la batería

Piezas necesarias en este paso:

A/R	Electrolito (gravedad específica 1.265)
-----	---

Procedimiento

Utilice únicamente electrolito (gravedad específica 1,265) para llenar la batería inicialmente.

ADVERTENCIA

CALIFORNIA

Advertencia de la Propuesta 65

Los bornes, terminales y otros accesorios de la batería contienen plomo y compuestos de plomo, productos químicos reconocidos por el Estado de California como causantes de cáncer y daños reproductivos. Lávese las manos después de manejar el material.

1. Retire las tuercas de orejeta, las arandelas y la abrazadera de la batería y retire la batería.

Importante: No añada electrolito con la batería montada en la máquina. Podría derramarlo, causando corrosión.

2. Limpie la parte superior de la batería y retire los tapones de ventilación (Figura 3).

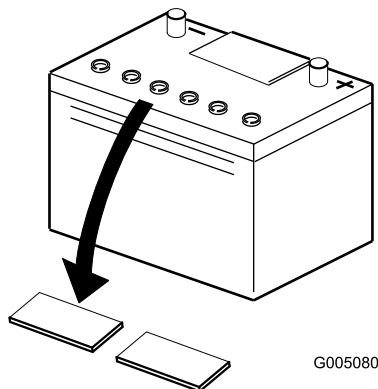


Figura 3

3. Llène cuidadosamente cada celda con electrolito hasta que las placas estén cubiertas de aproximadamente 6 mm de fluido (Figura 4).

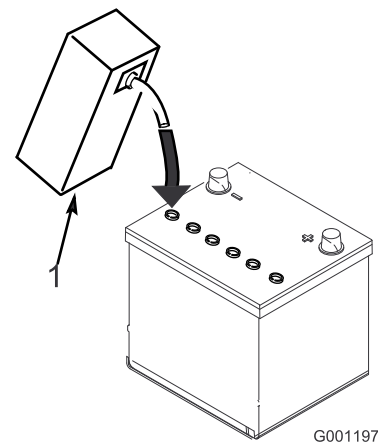


Figura 4

1. Electrolito

4. Espere aproximadamente 20–30 minutos para que el electrolito penetre en las placas. Rellene según sea necesario para que el electrolito llegue a una distancia de aproximadamente 6 mm del fondo del hueco de llenado (Figura 4).
5. Conecte un cargador de batería de 2 a 4 amperios a los bornes de la batería. Cargue la batería durante 2 horas a 4 amperios o durante 4 horas a 2 amperios hasta que la gravedad específica sea de 1,250 o más y la temperatura sea de al menos 16°C con todas las celdas liberando gas.

ADVERTENCIA

El proceso de carga de la batería produce gases que pueden explotar.

No fume nunca cerca de la batería, y mantenga alejados de la batería chispas y llamas.

6. Cuando la batería esté cargada, desconecte el cargador de la toma de electricidad, luego de los bornes de la batería.

Nota: Cuando la batería haya sido activada, añada solamente agua destilada para sustituir la pérdida normal, aunque las baterías 'sin mantenimiento' no deben necesitar agua bajo condiciones de operación normales.

⚠ ADVERTENCIA

Los terminales de la batería o una herramienta metálica podrían hacer cortocircuito si entran en contacto con los componentes metálicos del tractor, causando chispas. Las chispas podrían hacer explotar los gases de la batería, causando lesiones personales.

- Al retirar o colocar la batería, no deje que los terminales toquen ninguna parte metálica del tractor.
- No deje que las herramientas metálicas hagan cortocircuito entre los terminales de la batería y las partes metálicas del tractor.

⚠ ADVERTENCIA

El no activar correctamente la batería puede dar lugar a la generación de gases en la batería y/o el fallo prematuro de la misma.

2

Montaje del asiento

Piezas necesarias en este paso:

1	Asiento
4	Tuerca (5/16 pulgada)
1	Placa del asiento

Procedimiento

Nota: Monte los raíles del asiento en el juego delantero de taladros de montaje para tener 7,6 cm adicionales de juego en el ajuste delantero, o en el juego de taladros trasero para tener 7,6 cm adicionales de juego en el ajuste trasero.

1. Apoye la base del asiento en posición elevada con la varilla de soporte del asiento.
2. Retire las contratuercas que fijan los raíles del asiento a la base de transporte de madera contrachapada. Deseche las contratuercas
3. Fije el asiento, el panel del asiento y los raíles del asiento al soporte del asiento con las contratuercas (5/16 pulg.) (Fig. 6) suministradas con las piezas sueltas. Monte la placa del asiento en el lado derecho, colocada de la forma que se muestra en Figura 5.

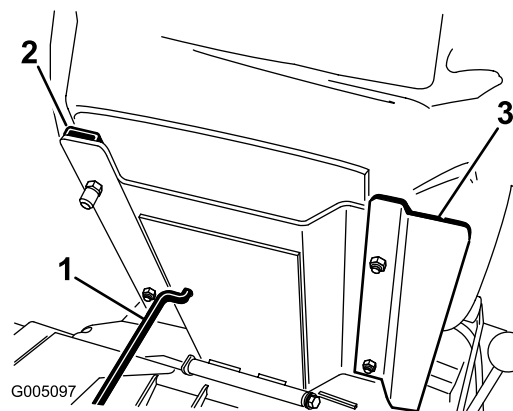


Figura 5

1. Varilla de soporte del asiento
2. Raíl del asiento
3. Placa del asiento

3

Instalación de la batería

Piezas necesarias en este paso:

2	Perno 5/8 pulg.)
2	Tuerca (1/4 pulgada)

Procedimiento

1. Monte la batería con los bornes orientados hacia el depósito hidráulico.

ADVERTENCIA

CALIFORNIA

Advertencia de la Propuesta 65

Los bornes, terminales y otros accesorios de la batería contienen plomo y compuestos de plomo, productos químicos reconocidos por el Estado de California como causantes de cáncer y daños reproductivos. Lávese las manos después de manejar el material.

⚠ ADVERTENCIA

Los terminales de la batería o una herramienta metálica podrían hacer cortocircuito si entran en contacto con los componentes metálicos del tractor, causando chispas. Las chispas podrían hacer explotar los gases de la batería, causando lesiones personales.

- Al retirar o colocar la batería, no deje que los terminales toquen ninguna parte metálica del tractor.
 - No deje que las herramientas metálicas hagan cortocircuito entre los terminales de la batería y las partes metálicas del tractor.
2. Conecte el cable positivo (rojo) de la batería desde el solenoide del motor de arranque al borne positivo (+) de la batería (Figura 6). Apriételo con una llave y unte de vaselina el terminal. Asegúrese de que el cable no toca el asiento, cuando éste está en la posición más hacia atrás, puesto que esto podría desgastar o dañar el cable.

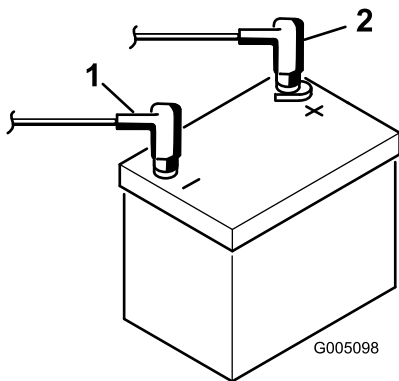


Figura 6

1. Negativo (-) 2. Positivo (+)

3. Conecte el cable negro de masa al borne negativo (-) de la batería. Apriételo con una llave y unte de vaselina el terminal.

⚠ ADVERTENCIA

Un enrutado incorrecto de los cables de la batería podría dañar el tractor y los cables, causando chispas. Las chispas podrían hacer explotar los gases de la batería, causando lesiones personales.

- Desconecte siempre el cable negativo (negro) de la batería antes de desconectar el cable positivo (rojo).
- Conecte siempre el cable positivo (rojo) de la batería antes de conectar el cable negativo (negro).

4. Coloque los protectores sobre los bornes de la batería.
5. Instale la abrazadera de la batería y las tapas y sujételos con las tuercas de orejeta.

4

Instalación del volante

Piezas necesarias en este paso:

1	Volante
1	Tuerca
1	Tapón
1	Tornillo

Procedimiento

1. Deslice el volante sobre la columna de dirección y fíjelo con la contratuerca (Figura 7). Apriete la tuerca a 32 pies-libra (43 Nm).
2. Sujete el embellecedor al volante con el tornillo (Figura 7).

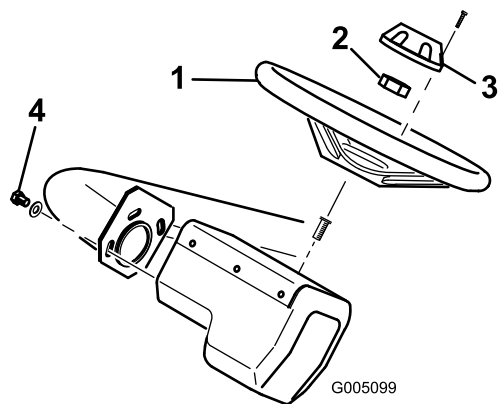


Figura 7

- | | |
|-----------------|-------------------------|
| 1. Volante | 3. Tapón |
| 2. Contratuerca | 4. Tornillos de montaje |

Nota: El volante puede ajustarse hacia adelante y hacia atrás para mejorar el confort del operador, aflojando los tres tornillos de montaje, moviendo el volante a la posición deseada, y apretando los tornillos (Figura 7).

Manual del operador < de la unidad de corte. Utilice la barra de ajuste de altura del kit de piezas sueltas para ajustar la altura de corte.

- Monte una arandela y un espárrago con bola en cada extremo del rodillo delantero de las unidades de corte (Figura 8).

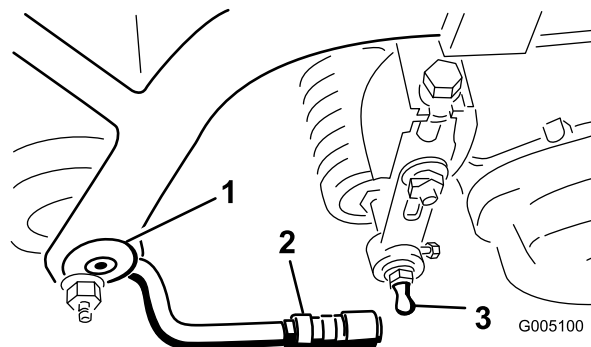


Figura 8

- | | |
|-------------------------|-----------------------|
| 1. Bastidor de arrastre | 3. Espárrago con bola |
| 2. Brazo de tiro | |

- Deslice la unidad de corte por debajo del bastidor de tiro mientras engancha el gancho de elevación en el brazo de elevación (Figura 9).

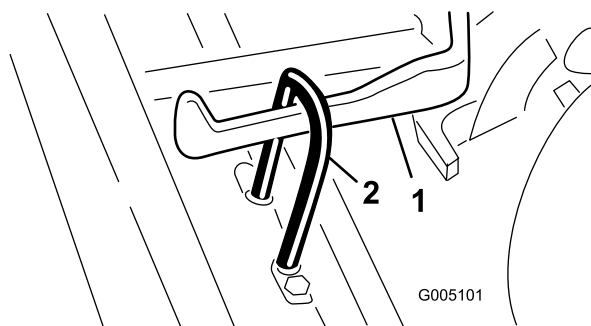


Figura 9

- | | |
|-----------------------|------------------------|
| 1. Brazo de elevación | 2. Gancho de elevación |
|-----------------------|------------------------|

- Tire hacia atrás del manguito que cubre la junta de rótula, y gire hacia abajo el brazo de tiro hasta que la rótula encaje sobre la bola del espárrago. Suelte el manguito para que pueda deslizarse sobre el espárrago, afianzando el conjunto (Figura 8).
- Monte los recogehierbas sobre los bastidores de tiro, afloje las contratuercas de los brazos de tiro y ajuste las rótulas hasta que quede una holgura de 6 a 13 mm entre el borde del recogehierbas y las cuchillas del molinete o el protector delantero.

Nota: Esto impide que el recogehierbas vuelque hacia adelante la unidad de corte, haciendo que el rodillo de elevación salga del brazo de elevación durante la siega.

5

Instalación de las unidades de corte (Para unidades de corte modelos 04610, 04611 y 04616 solamente)

Piezas necesarias en este paso:

1	Barra de ajuste
1	Perno (Nº 10 x 5/8 pulg.)
1	Contratuerca (Nº 10)
3	Unidad de corte
6	Arandela
6	Espárrago con bola

Procedimiento

Nota: Al afilar, ajustar la altura de corte o realizar otros procedimientos de mantenimiento sobre las unidades de corte, guarde los motores de los molinetes de las unidades de corte en los tubos de apoyo en la parte delantera del bastidor para evitar dañar los manguitos.

- Retire las unidades de corte de sus embalajes. Móntelas y ajústelas según las instrucciones del

Asegúrese de que el borde del recogehierbas está equidistante de las cuchillas en toda la anchura de cada molinete. Si el recogehierbas está demasiado cerca del molinete, es posible que el molinete entre en contacto con el recogehierbas cuando se eleve la unidad de corte del suelo.

6. Alinee las rótulas de las juntas de manera que la cara abierta de la rótula esté centrada respecto a la bola del espárrago. Apriete las contratuercas para fijar la posición de las rótulas (Figura 10).

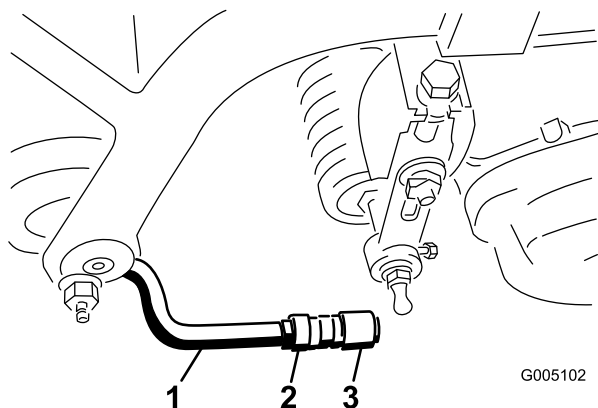


Figura 10

1. Brazo de tiro
2. Contratuerca
3. Articulación esférica

7. Coloque los pernos de montaje del motor de tracción del molinete (incluidos con la unidad de corte) en cada unidad de corte. Deje expuesta 13 mm aproximadamente de rosca en cada tornillo de montaje (Figura 11).

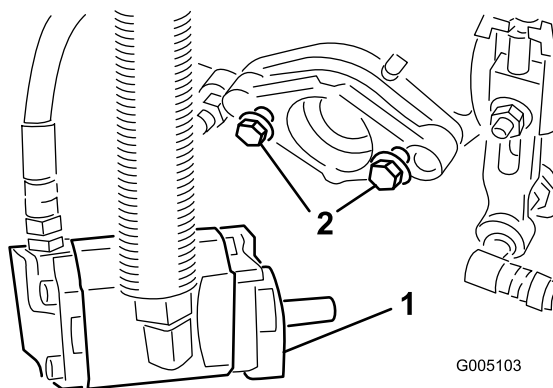


Figura 11

1. Pernos
2. Motor de tracción

8. Retire las tapas de protección de las unidades de corte y de los ejes de los motores de tracción de los molinetes.

Nota: Guarde las tapas de protección de las unidades de corte. Instálelas cada vez que se retiren los motores de tracción de los molinetes para

proteger los cojinetes de la unidad de corte contra la contaminación.

9. Usando una pistola de engrase manual, rellene el hueco del extremo de la unidad de corte con grasa de propósito general N° 2.
10. Recubra de grasa limpia el eje de cada motor e instale el motor girándolo en el sentido de las agujas del reloj de manera que las bridas del motor no choquen con los pernos. Gire el motor en el sentido contrario a las agujas del reloj hasta que las bridas se enganchen en los pernos.
11. Apriete los pernos de montaje (Figura 11).

6

Adición de lastre trasero

Piezas necesarias en este paso:

43 li- bras.	Cloruro cálcico (se compra por separado)
-----------------	--

Procedimiento

Esta unidad cumple la norma ANSI B71.4-2004 cuando se añaden 43 libras de lastre de cloruro cálcico a la rueda trasera.

Importante: Si se pincha una rueda que tiene cloruro cálcico, retire la unidad de la zona de césped tan rápidamente como sea posible. Para evitar posibles daños al césped, empape inmediatamente de agua la zona afectada.

7

Instale la pegatina CE

Piezas necesarias en este paso:

1	Pegatina de advertencia (117-9537)
---	------------------------------------

Procedimiento

Para Cumplimiento CE, coloque la pegatina de advertencia 117-9537 sobre la pegatina de advertencia en inglés (117-9536).

8

Lectura de los manuales y visualización de los materiales de formación

Piezas necesarias en este paso:

1	Manual del operador
1	Manual del operador del motor
1	Catálogo de piezas
1	Material de formación del operador
1	Hoja de Inspección pre-entrega
1	Certificado de ruido
1	Certificado de cumplimiento
2	Llaves de contacto

Procedimiento

1. Lea los manuales.
2. Vea el material de formación del operador.
3. Guarde la documentación en un lugar seguro.

El producto

Controles

Pedal de siega

Si pisa a fondo el pedal de siega (Figura 12) durante la operación, se bajan las unidades de corte y se ponen en movimiento los molinetes. El pedal de siega se mantendrá pisado debido a la acción de trinquete del banco de válvulas durante la operación. No es necesario que el operador siga pisando el pedal.

Pedal de freno

El pedal de freno (Figura 12) activa un freno mecánico de tambor, tipo automóvil, en cada rueda de tracción.

Pedal de elevación

Si pisa a fondo el pedal de elevación (Figura 12) durante la operación, los molinetes dejan de girar y se elevan las unidades de corte. El pedal de elevación debe pisarse a fondo hasta que las unidades de corte se eleven por completo y dejen de girar.

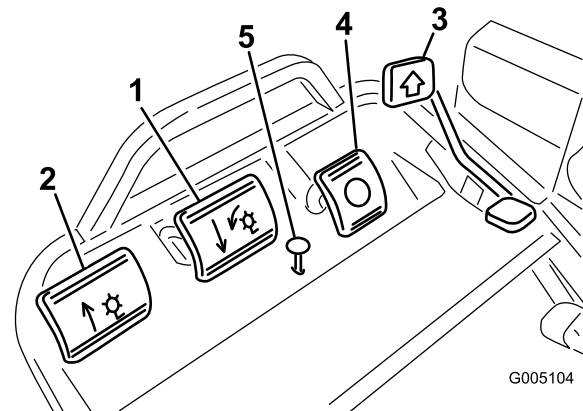


Figura 12

- | | |
|-----------------------|---------------------------------------|
| 1. Pedal de siega | 4. Pedal de freno |
| 2. Pedal de elevación | 5. Botón del freno de estacionamiento |
| 3. Pedal de tracción | |

Botón del freno de estacionamiento

El freno de estacionamiento se acciona pisando el pedal de freno para accionar el conjunto de los frenos, luego pulsando el pequeño botón indicado en Figura 12. Se quita pisando el pedal de freno. Acostúmbrase a bloquear el freno de estacionamiento antes de abandonar la máquina.

Pedal de tracción y parada

El pedal de tracción (Figura 12) tiene tres funciones: desplazar la máquina hacia adelante, desplazarla hacia atrás, y parar la máquina. Pise la parte superior del pedal para desplazarse hacia delante y la parte inferior para desplazarse hacia atrás, o para ayudar en el frenado al desplazarse hacia adelante. Deje que el pedal se desplace a la posición de punto muerto para detener la máquina. Para mayor comodidad, no apoye el talón en la sección de marcha atrás al conducir hacia adelante (Figura 13).

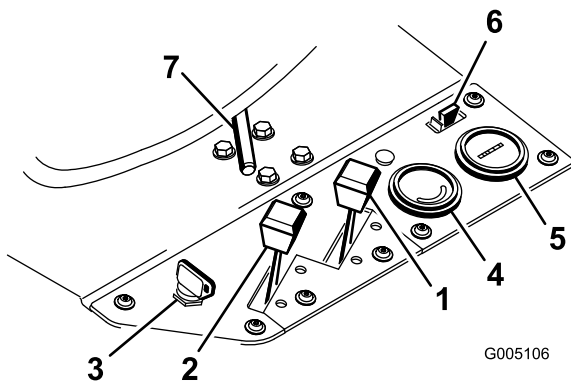


G005105
Figura 13

Control del acelerador

El control del acelerador (Figura 14) permite al operador variar la velocidad del motor. Al mover el control del acelerador hacia la posición Rápido se aumentan las revoluciones del motor; al moverlo hacia atrás disminuyen las revoluciones del motor.

Nota: No es posible parar el motor usando el control del acelerador.



G005106
Figura 14

- | | |
|---------------------------|--|
| 1. Control del estarter | 5. Contador de horas |
| 2. Control del acelerador | 6. Fusible (10 amperios, máximo 15 amperios) |
| 3. Llave de contacto | 7. Palanca de ajuste del asiento |
| 4. Voltímetro | |

Estarter

Para arrancar el motor cuando está frío, cierre el estarter del carburador tirando del control del estarter (Figura 14) hacia fuera, a la posición de Cerrado. Después de que el motor arranque, regule el estarter para que el motor siga funcionando suavemente. Lo antes posible, abra el estarter tirando del mismo hacia atrás a la posición Abierto. Si el motor está caliente, no será necesario usar el estarter, o sólo muy poco.

Interruptor de encendido

Introduzca la llave de contacto (Figura 14) y gírela en el sentido de las agujas del reloj a tope, a la posición Arranque, para arrancar el motor. Suelte la llave en cuanto arranque el motor; la llave volverá a la posición Conectado. Gire la llave en el sentido contrario a las agujas del reloj a la posición Desconectado para parar el motor.

Voltímetro

El voltímetro (Figura 14) indica la tensión del sistema eléctrico.

Fusible

El fusible (Figura 14) forma parte del circuito eléctrico. Es un fusible de 10 amperios (15 amperios máximo).

Contador de horas

El contador de horas (Figura 14) muestra el número total de horas de operación de la máquina. Empieza a funcionar cuando se mueve la llave de contacto a Conectado.

Palanca de ajuste del asiento

Esta palanca, situada a la izquierda del asiento (Figura 14), permite un ajuste de unas 10 cm hacia adelante o hacia atrás.

Palanca de bloqueo del mecanismo de siega

La palanca de bloqueo (Figura 15) bloquea el pedal de siega, impidiendo el arranque accidental de las unidades de corte. Para desbloquearla, tire hacia fuera del pasador de bloqueo, gírelo en el sentido de las agujas del reloj e inserte el extremo en el taladro trasero del soporte.

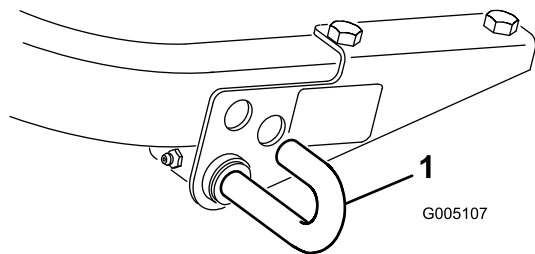


Figura 15

1. Pasador de bloqueo del mecanismo de siega

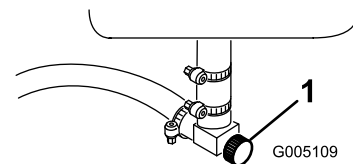


Figura 17

1. Válvula de cierre de combustible (debajo del depósito de combustible)

Selector de marchas

El selector de marchas está situado en la parte superior del panel de la derecha (Figura 16). Tiene dos posiciones de tracción, más una posición de punto muerto. Está permitido cambiar de una posición a otra con la máquina en movimiento. Esto no producirá daño alguno.

Punto muerto – usado para arrancar el motor

Posición N° 1 – usada para segar los greens

Posición N° 2 – usada para el transporte

Importante: Si se hace funcionar la máquina en marcha atrás con las unidades de corte bajadas, las unidades de corte se saldrán de los brazos de elevación.

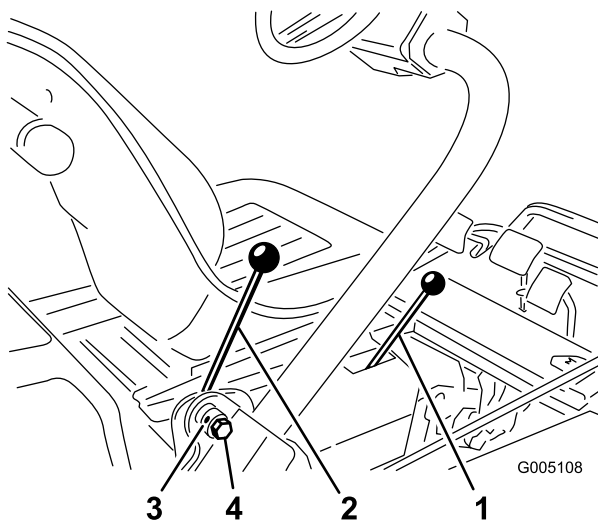


Figura 16

- | | |
|--|-------------------------|
| 1. Selector de marchas | 3. Tornillo de fijación |
| 2. Palanca de bloqueo del brazo de dirección | 4. Perno de ajuste |

Válvula de cierre del combustible

Cierre la válvula de cierre de combustible (Figura 17) (debajo del depósito de combustible) antes de almacenar la máquina o de transportarla en un camión o un remolque.

Especificaciones

Nota: Especificaciones y diseño sujetos a modificación sin previo aviso.

Anchura de corte total	117,2 cm
Longitud total	228,6 cm
Altura Total	123,2 cm
Peso neto (sin molinetes)	576 kg (1270 libras)
Anchura de corte	149,9 cm
Distancia entre ruedas	125,7 cm
Distancia entre ejes	119,1 cm
Velocidad 1ª marcha	aproximadamente 6,1 km/h
Velocidad 2ª marcha	aproximadamente 13 km/h
Velocidad en marcha atrás	3,1 km/h
Velocidad del Molinete	1975 RPM aproximadamente
Velocidad de corte – Unidad de corte de 11 cuchillas	4,6 mm
Velocidad de corte – Unidad de corte de 8 cuchillas	6,4 mm

Accesorios

Está disponible una selección de accesorios homologados por Toro que se pueden utilizar con la máquina a fin de potenciar y aumentar sus prestaciones. Póngase en contacto con su Distribuidor Autorizado Toro o visite www.Toro.com para obtener una lista de todos los accesorios homologados.

Operación

Nota: Los lados derecho e izquierdo de la máquina se determinan desde la posición normal del operador.

Primero la Seguridad

Le rogamos lea cuidadosamente todas las instrucciones relativas a la seguridad y los símbolos de la sección de seguridad. El conocer esta información puede ayudar a evitarle lesiones a usted o a otras personas.

Se recomienda el uso de equipos de protección para por ejemplo, pero sin limitarse a, los ojos, los oídos, los pies y la cabeza.

▲ CUIDADO

Esta máquina produce niveles sonoros que superan los 85 dBA en el oído del operador, y pueden causar pérdidas auditivas con periodos extendidos de exposición.

Lleve protección auditiva mientras opera esta máquina.

Comprobación del aceite del motor

El motor se suministra con 1,65 litros de aceite en el cárter; no obstante, debe verificarse el nivel de aceite antes y después de arrancar el motor por primera vez.

El motor utiliza cualquier aceite detergente de alta calidad que tenga la "clasificación de servicio" SG, SH, SJ o superior del American Petroleum Institute (API). La viscosidad recomendada es SAE 30.

1. Coloque la máquina en una superficie nivelada.
2. Desenrosque la varilla y límpiela con un paño limpio. Enrosque la varilla en el tubo asegurándose de que entre a tope (Figura 18).

⚠ PELIGRO

En determinadas condiciones durante el repostaje, puede tener lugar una descarga de electricidad estática, produciendo una chispa que puede prender los vapores de la gasolina. Un incendio o una explosión provocados por la gasolina puede causarle quemaduras a usted y a otras personas así como daños materiales.

- Coloque siempre los recipientes de gasolina en el suelo, lejos del vehículo que está repostando.
- No llene los recipientes de gasolina dentro de un vehículo, camión o remolque ya que las alfombras o los revestimientos de plástico del interior de los remolques podrían aislar el recipiente y retrasar la pérdida de la carga estática.
- Cuando sea posible, retire el equipo a repostar del camión o remolque y reposte con las ruedas del equipo sobre el suelo.
- Si esto no es posible, reposte el equipo sobre el camión o remolque desde un recipiente portátil, en vez de usar un surtidor de gasolina.
- Si es imprescindible el uso de un surtidor, mantenga la boquilla en contacto con el borde del depósito de combustible o la abertura del recipiente en todo momento hasta que termine de repostar.

1. Limpie alrededor del tapón del depósito de combustible y retire el tapón (Figura 19).

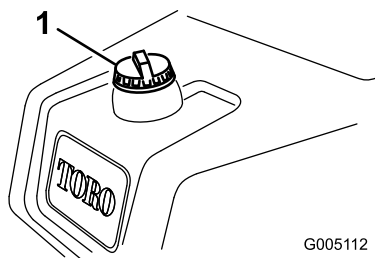


Figura 19

1. Tapón del depósito de combustible
-
2. Añada gasolina normal sin plomo al depósito de combustible hasta que el nivel esté a 25 mm por debajo del extremo inferior del cuello de llenado. Este espacio vacío permitirá la dilatación de la gasolina. **No llene completamente el depósito de combustible.**
Nota: La capacidad del depósito de combustible es de 26,5 litros
 3. Coloque el tapón del depósito de combustible firmemente. Limpie la gasolina derramada.

Comprobación del nivel de aceite hidráulico

El depósito de aceite hidráulico se llena en fábrica con aproximadamente 17 litros de aceite hidráulico de alta calidad. Verifique el nivel del aceite hidráulico antes de arrancar el motor por primera vez y luego a diario. El aceite recomendado es:

Aceite hidráulico Toro Premium All Season (Disponible en recipientes de 19 litros o en bidones de 208 litros. Consulte los números de pieza a su Distribuidor Toro o en el catálogo de piezas.)

Aceites alternativos: Si no está disponible el aceite Toro, pueden utilizarse otros aceites siempre que cumplan las siguientes propiedades de materiales y especificaciones industriales. No recomendamos el uso de aceites sintéticos. Consulte a su distribuidor de lubricantes para identificar un producto satisfactorio

Nota: Toro no asume responsabilidad alguna por daños causados por sustitutos no adecuados, así que usted debe utilizar solamente productos de fabricantes responsables que respaldan sus recomendaciones.

Aceite hidráulico anti-desgaste de alto índice de viscosidad/bajo punto de descongelación, ISO VG 46

Propiedades de materiales:

Viscosidad, ASTM D445 cSt @ 40 °C 44 - 48
cSt @ 100 °C 7,9 - 8,5

Índice de viscosidad 140 a 160
ASTM D2270

Punto de descongelación, -37° C a -45° C
ASTM D97

Especificaciones industriales:

Vickers I-286-S (Quality Level), Vickers M-2950-S (Quality Level), Denison HF-0

Importante: Se ha demostrado que el aceite multigrado ISO VG 46 ofrece un rendimiento óptimo en un amplio intervalo de temperaturas. Para temperaturas ambiente habitualmente altas, de 18 °C a 49 °C, el aceite hidráulico ISO VG 68 puede ofrecer un rendimiento mejor.

Aceite hidráulico premium biodegradable—Mobil EAL EnviroSyn 46H

Importante: Mobil EAL EnviroSyn 46H es el único aceite sintético biodegradable homologado por Toro. Este aceite es compatible con los elastómeros usados en los sistemas hidráulicos Toro, y es apropiado para un amplio intervalo de temperaturas. Este aceite es compatible con aceites minerales convencionales, pero para obtener la máxima biodegradabilidad y rendimiento es necesario purgar el sistema hidráulico completamente de aceite convencional.

Su distribuidor Mobil dispone de este aceite en recipientes de 19 litros o en bidones de 208 litros.

Nota: La mayoría de los aceites hidráulicos son casi incoloros, por lo que es difícil detectar fugas. Está disponible un aditivo de tinte rojo para el aceite del sistema hidráulico en botellas de 20 ml. Una botella es suficiente para 15–22 l de aceite hidráulico. Solicite la pieza N° 44-2500 a su distribuidor autorizado Toro. **No se recomienda el uso de este tinte rojo con aceites biodegradables. Utilice colorante alimentario en su lugar.**

1. Coloque la máquina en una superficie nivelada. Asegúrese de que la máquina se ha enfriado, para que el aceite esté frío.
2. Retire el tapón de la parte superior del depósito y compruebe el nivel de aceite. El nivel debe estar a unos 9 cm por debajo de la parte superior del orificio de llenado (Figura 20).

Importante: Para evitar la contaminación del sistema, limpie la parte superior de los recipientes de aceite hidráulico antes de perforarlos. Asegúrese de que el vertedor y el embudo están limpios.

Nota: Haga una inspección visual detenida de los componentes del sistema hidráulico. Compruebe que no hay fugas, fijaciones sueltas, que no faltan piezas, que los manguitos están correctamente enrutados, etc. Haga cualquier corrección necesaria.

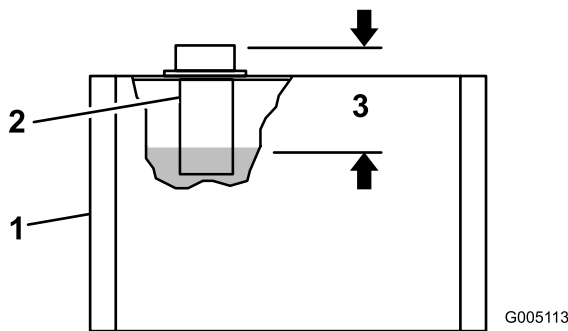


Figura 20

- | | |
|------------------------|---|
| 1. Depósito hidráulico | 3. Nivel de aceite: 9 cm de la parte superior del orificio de llenado |
| 2. Filtro | |
-
3. Si el nivel de aceite es bajo, llene lentamente el depósito con aceite hidráulico ISO VG 46 o equivalente hasta que el nivel sea correcto. No mezcle aceites.
 4. Coloque el tapón.

Comprobación de la presión de los neumáticos

Los neumáticos se sobreinflan en fábrica para el transporte. Reduzca la presión al nivel correcto antes de arrancar la unidad.

Varíe la presión de las ruedas delanteras, dependiendo de las condiciones del césped, desde un mínimo de 55 kPa a un máximo de 83 kPa (8 a 12 psi).

Varíe la presión de la rueda trasera desde un mínimo de 55 kPa a un máximo de 103 kPa (8 a 15 psi).

Comprobación del par de apriete de las tuercas de las ruedas

⚠ ADVERTENCIA

Si no se mantienen correctamente apretadas las tuercas de las ruedas podrían producirse lesiones personales.

Apriete las tuercas de las ruedas a 95-122 Nm después de 1-4 horas de operación, y otra vez después de 10 horas de operación. Luego apriételas cada 200 horas.

Rodaje

Consulte el Manual del motor, suministrado con la máquina, si desea información sobre los procedimientos de cambio de aceite y mantenimiento recomendados durante el periodo de rodaje.

Sólo se necesitan 8 horas de siega para completar el periodo de rodaje.

Puesto que las primeras horas de operación son de vital importancia para la futura fiabilidad de la máquina, usted debe vigilar de cerca su rendimiento y sus funciones para poder observar y corregir pequeñas dificultades que podrían convertirse en problemas importantes. Inspeccione la máquina frecuentemente durante el rodaje buscando señales de fugas de aceite, cierres sueltos o cualquier otra señal de funcionamiento indebido.

Para asegurar el rendimiento óptimo del sistema de frenos, debe bruñir (rodar) los frenos antes de utilizar la máquina. Para bruñir los frenos, aplique los frenos firmemente y conduzca la máquina, a velocidad de siega, hasta que el olor indique que los frenos están calientes. Puede ser necesario ajustar los frenos después del rodaje; consulte Ajuste de los frenos.

Cómo arrancar el motor

Nota: Inspeccione las zonas de debajo de los cortacéspedes para asegurarse de que están libres de residuos.

1. Desbloquee la palanca de bloqueo del sistema de siega tirando hacia fuera del pasador de bloqueo, girándolo en el sentido de las agujas del reloj e insertando el extremo en el taladro trasero del soporte.
2. Siéntese en el asiento, asegúrese de que el freno de estacionamiento está puesto, ponga el selector de marchas en punto muerto, y compruebe los pedales de siega y elevación para asegurarse de que están al mismo nivel.
3. Retire el pie del pedal de tracción y asegúrese de que el pedal esté en posición de punto muerto.
4. Mueva la palanca del estérter a la posición Cerrado (sólo si el motor está frío) y la palanca del acelerador a la posición intermedia.
5. Introduzca la llave de contacto y gírela en el sentido de las agujas del reloj hasta que el motor arranque. Después de que el motor arranque, regule el estérter para que el motor siga funcionando suavemente. Lo antes posible, abra el estérter tirando del mismo hacia atrás a la posición Abierto. Si el motor está caliente, no será necesario usar el estérter, o sólo muy poco.
6. Compruebe la máquina utilizando los procedimientos siguientes una vez que el motor arranque.

- A. Mueva el control del acelerador a la posición Rápido y engrane momentáneamente los molinetes pisando el pedal de siega. Las unidades de corte deben bajar y todos los molinetes deben girar.
- B. Pise el pedal de elevación. Los molinetes deben detenerse y las unidades de corte deben elevarse completamente hasta la posición de transporte.

Importante: Pare el motor. Compruebe el borde de cada recogehierbas para asegurarse de que no está en contacto con el molinete durante la operación. Ajuste los brazos de tiro si observa algún contacto; consulte Instalación de las unidades de corte.

- C. Pise el pedal de freno para que la máquina no pueda desplazarse, y pise el pedal de tracción en posiciones de marcha hacia delante y marcha atrás.

- D. Continúe el procedimiento anterior durante 1–2 minutos. Ponga la palanca de tracción y los pedales de siega y elevación en punto muerto, bloquee el freno de estacionamiento y pare el motor.
- E. Compruebe que no hay fugas de aceite. Si aparecen fugas de aceite, compruebe que los acoplamientos hidráulicos están bien apretados. Si siguen apareciendo fugas de aceite, póngase en contacto con su distribuidor Toro para solicitar ayuda y, en caso de necesidad, piezas de repuesto.

Importante: Puede haber señales de aceite en las juntas del motor y de las ruedas durante un breve periodo hasta que termine el rodaje.

Nota: Puesto que la máquina está nueva y los cojinetes y los molinetes están apretados, es necesario utilizar la posición Rápido del control del acelerador para esta comprobación. Es posible que no sea necesario usar el ajuste Rápido después del periodo de rodaje.

Comprobación del sistema de interruptores de seguridad

⚠ CUIDADO

Si los interruptores de seguridad son desconectados o están dañados, la máquina podría ponerse en marcha inesperadamente, causando lesiones personales.

- No manipule los interruptores de seguridad.
- Compruebe la operación de los interruptores de seguridad cada día, y sustituya cualquier interruptor dañado antes de operar la máquina.

El propósito del sistema de seguridad (Figura 21) es impedir que el motor gire o arranque a menos que la palanca de selección de marchas esté en punto muerto y las unidades de corte estén desengranadas. Además, el motor parará si:

- se engranan las unidades de corte sin que el operador esté en el asiento
- el selector de marchas de tracción está en posición N° 1 o N° 2 sin que el operador esté en el asiento o con el freno de estacionamiento puesto

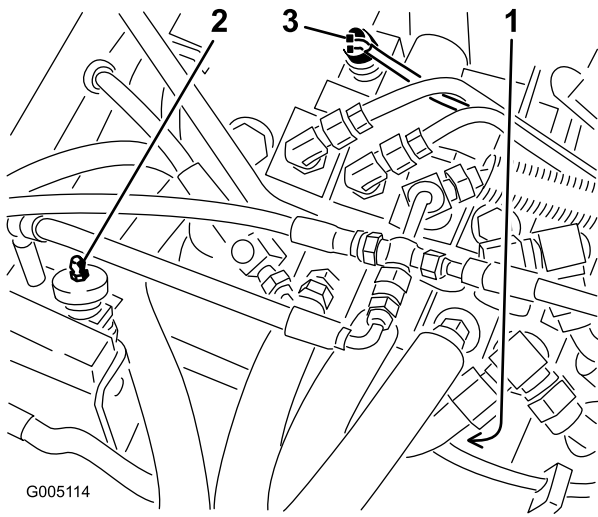


Figura 21

- | | |
|----------------------------|-----------------------------------|
| 1. Interruptor de tracción | 3. Interruptor de siega/elevación |
| 2. Interruptor del asiento | |

Realice las siguientes comprobaciones del sistema cada día para asegurarse de que el sistema de seguridad funciona correctamente.

- Siéntese en el asiento, ponga el freno de estacionamiento y ponga el selector de marchas en punto muerto. Retire el pie del pedal de tracción y asegúrese de que el pedal está en punto muerto. Pise a fondo el pedal de elevación y suéltelo. Intente arrancar el motor. El motor debe girar y arrancar, lo cual significa que el sistema de seguridad funciona correctamente. Si el motor giró, vaya al paso 2. Si el motor no giró, solicite ayuda a su Distribuidor Toro.
- Siéntese en el asiento y ponga el freno de estacionamiento. Pise a fondo el pedal de elevación y suéltelo. Mueva el selector de marchas a las posiciones N° 1 y N° 2 mientras intenta arrancar el motor en cada posición. El motor no debe girar, lo cual significa que el interruptor de tracción del banco de válvulas funciona correctamente. Si el motor no giró, vaya al paso 3. Si el motor giró, solicite ayuda a su Distribuidor Toro.
- Siéntese en el asiento y ponga el freno de estacionamiento. Pise a fondo el pedal de elevación y suéltelo. Ponga el selector de marchas en punto muerto e intente arrancar el motor. El motor debe arrancar y seguir funcionando, lo cual significa que el interruptor de tracción y el interruptor de siega/elevación del banco de válvulas funcionan correctamente; vaya al paso 4. Si el motor giró pero no arrancó, el problema no está en el sistema de interruptores de seguridad. Si el motor no giró, solicite ayuda a su Distribuidor Toro.

- Siéntese en el asiento, ponga el freno de estacionamiento y ponga el selector de marchas en punto muerto. Pise el pedal de siega e intente arrancar el motor. El motor no debe girar, lo cual significa que el interruptor de siega/elevación del banco de válvulas funciona correctamente. Si el motor no giró, vaya al paso 5. Si el motor giró, solicite ayuda a su Distribuidor Toro.
- Siéntese en el asiento y ponga el selector de marchas en punto muerto. Pise a fondo el pedal de elevación y suéltelo. Arranque el motor y pise el pedal de siega. Levántese un poco del asiento; el motor debe pararse. Si el motor se para, el sistema de seguridad funciona correctamente. Si el motor no se para, pare el motor y localice el problema antes de operar de nuevo la máquina. Si necesita ayuda, póngase en contacto con su distribuidor Toro local.
- Siéntese en el asiento y ponga el selector de marchas en punto muerto. Pise a fondo el pedal de elevación y suéltelo. Arranque el motor y conduzca hacia una zona abierta que esté libre de residuos y objetos extraños. Mantenga alejado a todo el mundo, especialmente a niños, de la parte delantera de la máquina y de la zona de trabajo. Mueva el selector de marchas a punto muerto, asegúrese de que el pedal de siega está desengranado, ponga el control de acelerador a velocidad media y pise el pedal de freno (no pulse el botón del freno de estacionamiento). Sujete el volante, ponga los pies firmemente sobre la plataforma y el pedal de freno, y mueva el selector de marchas a la posición N° 1. Levántese un poco del asiento; el motor debe pararse. Si el motor se para, el sistema de seguridad funciona correctamente.
- Repita el paso 6 con el selector de marchas en la posición N° 2. Si el motor no se para, pare el motor y localice el problema antes de operar de nuevo la máquina. Si necesita ayuda, póngase en contacto con su distribuidor Toro local.

Preparación de la máquina para segar

Se recomienda el ajuste siguiente a los recogehierbas de las unidades de corte N° 2 y N° 3 como ayuda para alinear la máquina en pasadas de siega sucesivas:

- Mida aproximadamente 13 cm desde el borde exterior de cada recogehierbas.
- Coloque un trozo de cinta blanca o pinte una raya en cada recogehierbas, paralelo al borde exterior de cada uno (Figura 22).

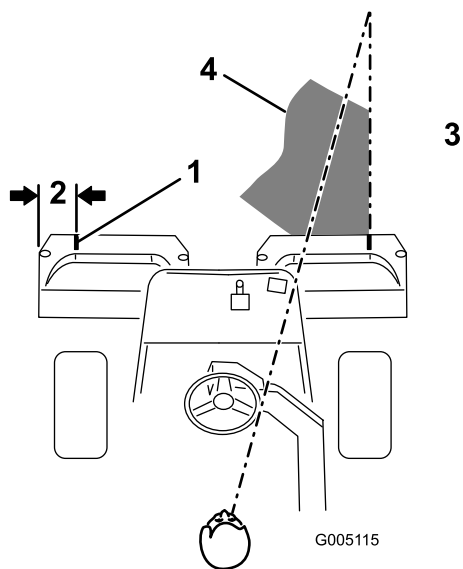


Figura 22

- | | |
|--------------------------|--|
| 1. Señal de alineación | 3. Hierba ya cortada a la izquierda |
| 2. Aproximadamente 13 cm | 4. Mantenga el punto focal a unos 1,8–3 m por delante de la máquina. |

Período de Aprendizaje

Antes de segar greens con la máquina, se recomienda buscar una zona despejada para practicar el arranque y la parada, elevar y bajar las unidades de corte, girar, etc. Este periodo de práctica será beneficioso para el operador y le ayudará a tener confianza en el manejo de la máquina.

Importante: Si usted cambia a la posición N° 2 mientras siega los greens, la velocidad no cambiará. No obstante, habrá un aumento repentino de velocidad cuando accione el pedal de siega. Para una mayor seguridad, se recomienda la utilización de la velocidad N° 1 para segar y la posición N° 2 para el transporte.

Antes de Segar

Asegúrese de que no haya residuos en el green, retire la bandera del hoyo y determine la mejor dirección de siega. La dirección dependerá de la dirección de siega anterior. Siegue siempre con un patrón opuesto al de la siega anterior, de manera que las hojas de hierba tengan menos tendencia a quedar aplastadas y ser difíciles de atrapar entre las cuchillas del molinete y la contracuchilla.

Procedimientos de siega

1. Acérquese al green con el selector de marchas en la posición N° 1. Empiece en un borde del green para poder utilizar el procedimiento de corte en bandas. Esto reduce al mínimo la compactación y deja un dibujo atractivo y limpio en los greens.

Importante: Cambie a la posición N° 1 al acercarse al green, porque la velocidad de la máquina se reducirá automáticamente cuando se engranen las unidades de corte. La velocidad aumentará de nuevo cuando se desengranen las unidades de corte.

2. Pise el pedal de siega cuando el borde delantero de los recogehierbas cruce el borde exterior del green. Este procedimiento baja las unidades de corte al suelo y pone en movimiento los molinetes.

Nota: El molinete de la unidad de corte trasera (N° 1) no empezará a cortar hasta que todas las unidades estén en el suelo y las unidades de corte N° 2 y N° 3 estén cortando.

Importante: Familiarícese con el hecho de que el molinete de la unidad de corte N° 1 tiene cierto retraso; por tanto debe practicar con el fin de lograr la sincronización necesaria y minimizar las operaciones de retoque de la siega.

3. Debe haber un solape mínimo con las pasadas anteriores. Para ayudar a mantener una línea recta a través del green y mantener la máquina a la misma distancia de la pasada anterior, establezca una línea imaginaria aproximadamente de 1,8 a 3 m por delante de la máquina hasta el extremo de la parte no segada del green (Figura 22 y Figura 23). Puede ser útil incluir el borde exterior del volante como parte de la línea imaginaria, es decir, mantener el borde del volante alineado con un punto que se mantiene siempre a la misma distancia de la parte delantera de la máquina (Figura 22 y Figura 23).
4. Cuando los recogehierbas delanteros crucen el borde del green, pise el pedal de elevación. Se detendrán los molinetes y se elevarán las unidades de corte. Es importante sincronizar correctamente este procedimiento para no segar en la zona que rodea el green. No obstante, se debe segar la mayor parte posible del green con el fin de minimizar la cantidad de hierba a recortar en la periferia del mismo.
5. Para reducir el tiempo de operación y alinearse correctamente para la pasada siguiente, gire la máquina momentáneamente en la dirección opuesta, y luego gire hacia la parte que todavía no está cortada, es decir, si pretende girar a la derecha, gire

un poco a la izquierda primero, luego a la derecha. Esto ayudará a alinear más rápidamente la máquina para la pasada siguiente. Siga este procedimiento también para girar en sentido contrario. Conviene que el giro sea lo más corto posible. No obstante, haga un arco más amplio si la temperatura es más alta para evitar dañar el césped.

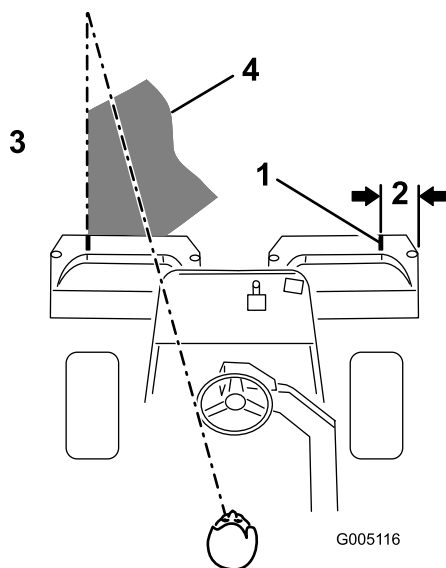


Figura 23

- | | |
|--------------------------|--|
| 1. Señal de alineación | 3. Hierba ya cortada a la izquierda |
| 2. Aproximadamente 13 cm | 4. Mantenga el punto focal a unos 1,8-3 m por delante de la máquina. |

Nota: Debido a la naturaleza del sistema de dirección asistida, el volante no volverá a su posición original después de completar un giro.

Importante: No debe detener nunca la máquina en el green con los molinetes girando, porque puede dañar el césped. Si detiene la máquina en un green mojado, las ruedas pueden dejar señales o huecos.

- Termine de segar el green cortando por la periferia. Asegúrese de cambiar la dirección de siega respecto a la siega anterior. Tenga siempre en cuenta las condiciones climatológicas y las del césped, y asegúrese de cambiar la dirección de siega respecto a la siega anterior. Vuelva a colocar la bandera.
- Vacíe todos los recortes de los recogehierbas antes de ir al green siguiente. Los recortes de hierba mojados y pesados aplican una fuerza excesiva en los recogehierbas y añaden peso innecesario a la máquina, aumentando asimismo la carga sobre el motor, el sistema hidráulico, los frenos, etc.

Transporte

Asegúrese de que todas las unidades de corte están completamente elevadas. Ponga el selector de marchas en la posición N° 2 si las condiciones permiten una mayor velocidad sobre el terreno. En zonas con terreno irregular o con cuestas, ponga la velocidad N° 1 y conduzca a una velocidad menor. Utilice los frenos para ralentizar la máquina al bajar cuestas empinadas para evitar perder el control. Siempre acérquese a terrenos irregulares a velocidad reducida (selector de marchas en la posición N° 1) y tenga cuidado al atravesar zonas muy onduladas. Familiarícese con la anchura de la máquina. No intente pasar entre objetos que están muy juntos, para evitar costosos daños y tiempo de reparación.

Inspección y limpieza después de la siega

Después de segar, lave a fondo la máquina con una manguera de jardín, sin boquilla, para evitar una presión excesiva de agua que podría contaminar y dañar las juntas y los cojinetes. Después de limpiar la máquina, compruebe que no hay fugas de aceite hidráulico, o daños o desgaste en los componentes mecánicos e hidráulicos. Compruebe que las unidades de corte están afiladas. Asimismo, lubrique los pedales de siega y elevación y el conjunto del eje del freno con aceite SAE 30 o lubricante en spray para evitar la corrosión y ayudar a mantener la máquina en condiciones satisfactorias durante la siguiente operación de siega.

Remolcado de la unidad de tracción

En caso de emergencia, es posible remolcar la máquina una corta distancia (menos de 0,5 km). Sin embargo, Toro no recomienda esto como procedimiento estándar.

Importante: No remolque la máquina a una velocidad mayor que 3-5 km/h porque puede dañarse el sistema de transmisión. Si es necesario trasladar la máquina una distancia considerable, transpórtela sobre un camión o un remolque.

Mantenimiento

Nota: Los lados derecho e izquierdo de la máquina se determinan desde la posición normal del operador.

Calendario recomendado de mantenimiento

Intervalo de mantenimiento y servicio	Procedimiento de mantenimiento
Después de la primera hora	<ul style="list-style-type: none">• Compruebe el par de apriete de las tuercas de las ruedas.
Después de las primeras 8 horas	<ul style="list-style-type: none">• Cambie el aceite de motor y el filtro.
Después de las primeras 10 horas	<ul style="list-style-type: none">• Compruebe el par de apriete de las tuercas de las ruedas.
Después de las primeras 50 horas	<ul style="list-style-type: none">• Compruebe las RPM del motor (ralentí y aceleración máxima)
Cada vez que se utilice o diariamente	<ul style="list-style-type: none">• Compruebe el aceite del motor.• Compruebe el nivel de aceite hidráulico.• Compruebe el sistema de interruptores de seguridad.• Inspección y limpieza después de la siega.• Compruebe los tubos y manguitos hidráulicos.
Cada 50 horas	<ul style="list-style-type: none">• Engrase la máquina (inmediatamente después de cada lavado).• Revise el limpiador de aire (con mayor frecuencia en condiciones de trabajo de mucho polvo o arena).• Cambie el aceite del motor.• Compruebe el electrolito de la batería.• Compruebe las conexiones de los cables de la batería.
Cada 100 horas	<ul style="list-style-type: none">• Revise el cartucho del limpiador de aire (con mayor frecuencia en condiciones de trabajo de mucho polvo o arena).• Cambie el filtro de aceite del motor.
Cada 200 horas	<ul style="list-style-type: none">• Compruebe el par de apriete de las tuercas de las ruedas.
Cada 800 horas	<ul style="list-style-type: none">• Cambie las bujías.• Cambie el filtro de combustible.• Compruebe las RPM del motor (ralentí y aceleración máxima)• Compruebe la holgura de las válvulas
Cada 2000 horas	<ul style="list-style-type: none">• Cambie el aceite y el filtro hidráulico
Cada 2 años	<ul style="list-style-type: none">• Compruebe los tubos de combustible y sus conexiones.• Cambie los manguitos móviles.

Lista de comprobación – mantenimiento diario

Duplicue esta página para su uso rutinario.

Elemento a comprobar	Para la semana de:						
	Lun.	Mar.	Miér.	Jue.	Vie.	Sáb.	Dom.
Compruebe el funcionamiento de los interruptores de seguridad.							
Compruebe la operación de los instrumentos							
Compruebe el funcionamiento de los frenos.							
Compruebe el nivel de combustible.							
Compruebe el nivel de aceite del motor.							
Limpie las aletas de refrigeración del motor.							
Inspeccione el pre-limpiador del filtro de aire.							
Compruebe que no hay ruidos extraños en el motor.							
Compruebe el ajuste molinete-contracuchilla.							
Compruebe que los manguitos hidráulicos no están dañados.							
Compruebe que no haya fugas de fluidos.							
Compruebe la presión de los neumáticos.							
Compruebe el ajuste molinete – contracuchilla.							
Compruebe el ajuste de altura de corte.							
Lubrique todos los puntos de engrase. ¹							
Lubrique los acoplamientos de siega, elevación y frenos.							
Retoque cualquier pintura dañada.							

1. Inmediatamente después de cada lavado, aunque no corresponda a uno de los intervalos citados.

Anotación para áreas problemáticas:		
Inspección realizada por:		
Elemento	Fecha	Información

Lubricación

⚠ CUIDADO

Si deja la llave en el interruptor de encendido, alguien podría arrancar el motor accidentalmente y causar lesiones graves a usted o a otras personas.

Retire la llave del interruptor de encendido y desconecte el cable de la bujía antes de realizar cualquier operación de mantenimiento. Aparte el cable para evitar su contacto accidental con la bujía.

Engrasado de la máquina

Lubrique los puntos de engrase regularmente con grasa de litio de propósito general N° 2. Si la máquina se utiliza en condiciones normales, lubrique todos los cojinetes y casquillos después de cada 50 horas de operación.

Los puntos de engrase son:

- Cojinete de la rueda trasera (1) (Figura 24)

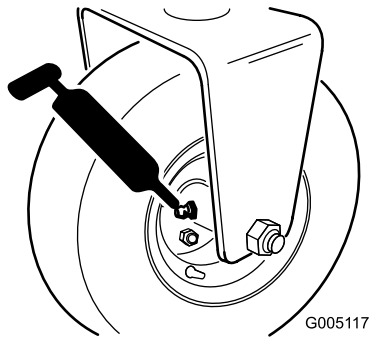


Figura 24

- Eje de la horquilla de dirección (1) (Figura 25)

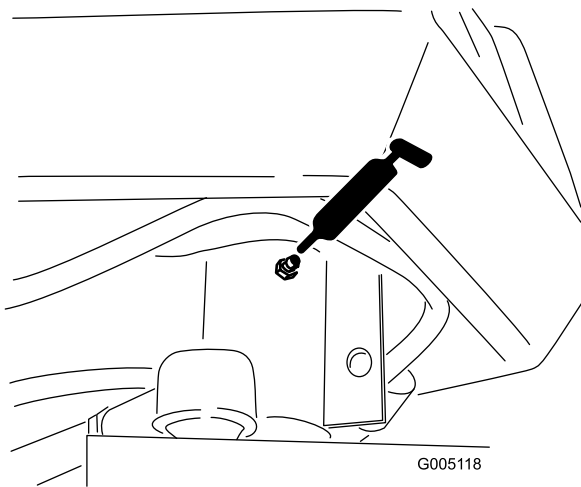


Figura 25

- Pivote del brazo de elevación (3) y bisagra del pivote (3) (Figura 26)

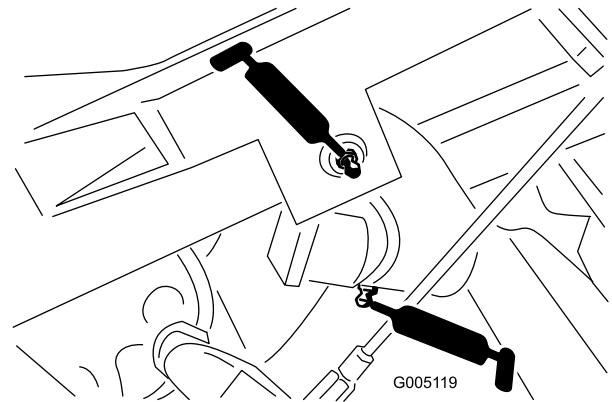


Figura 26

- Eje y rodillo del bastidor de tiro (12) (Figura 27)

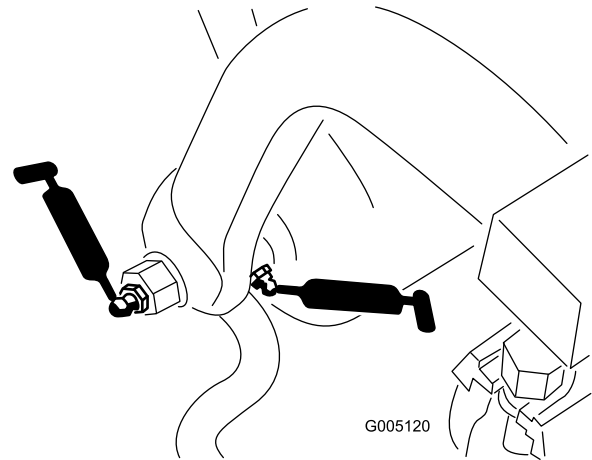


Figura 27

- Cilindro de la dirección asistida (Figura 28)

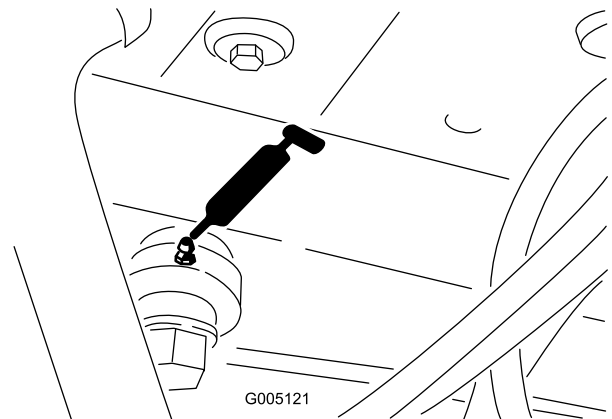


Figura 28

- Pivote de elevación/siega (Figura 29)

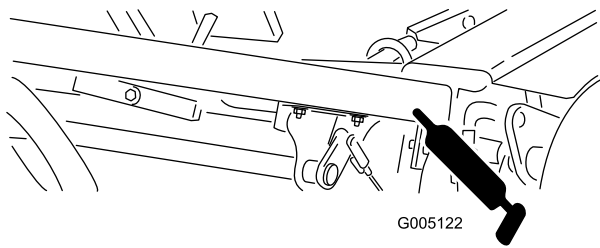


Figura 29

- Cilindros de elevación (3) (Figura 30)

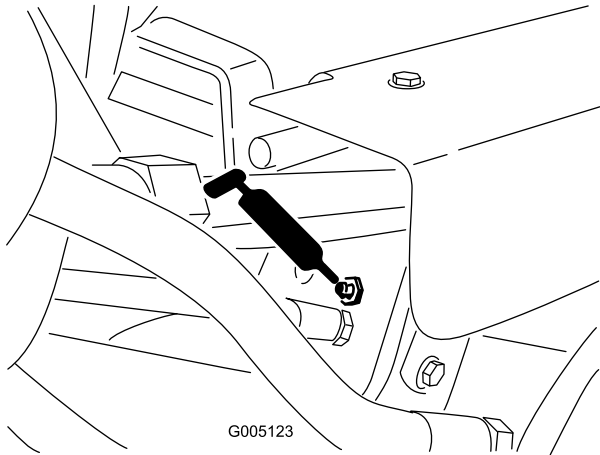


Figura 30

- Palanca de bloqueo del mecanismo de siega (Figura 31)

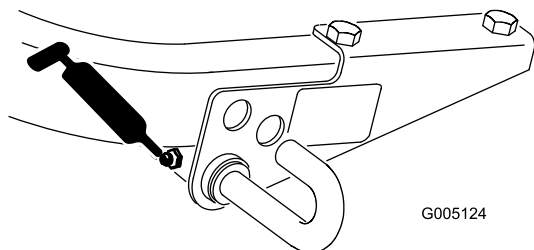


Figura 31

Para engrasar la máquina, siga este procedimiento:

1. Limpie los puntos de engrase para evitar que penetre materia extraña en el cojinete o casquillo.
2. Bombear grasa en el cojinete o casquillo hasta que la grasa sea visible. Limpie cualquier exceso de grasa.
3. Aplique grasa al eje del motor del molinete y en el brazo de elevación cada vez que se retire la unidad de corte para su mantenimiento.
4. Aplique unas gotas de aceite de motor SAE 30 o lubricante en spray (WD 40) a todos los puntos de pivote cada día después de la limpieza.

Mantenimiento del motor

Mantenimiento del limpiador de aire

Revise el prelimpiador de gomaespuma del limpiador de aire cada 50 horas de operación y el cartucho del limpiador de aire después de cada 100 horas de operación (más a menudo en condiciones de trabajo de mucho polvo o arena).

1. Abra los enganches y retire la tapa del limpiador de aire (Figura 32). Limpie a fondo la cubierta.

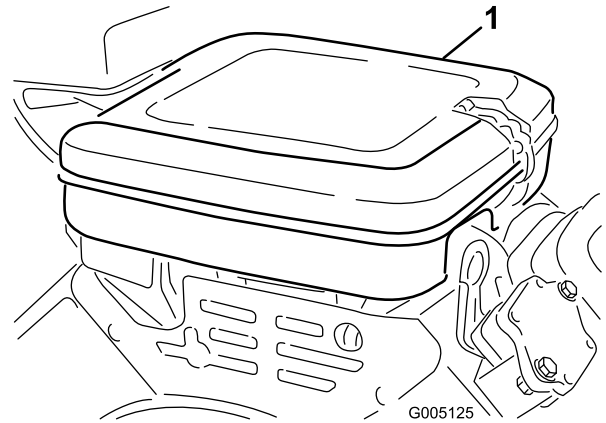


Figura 32

1. Tapa del limpiador de aire
-
2. Retire la tuerca de orejeta que sujeta las piezas a la carcasa del limpiador de aire.
 3. Si el elemento de gomaespuma está sucio, sepárelo del filtro de papel (Figura 33). Límpielo a fondo, de la manera siguiente:
 - A. Lave el filtro de gomaespuma con una solución de jabón líquido y agua templada. Apriételo para eliminar la suciedad, pero no lo retuerza, puesto que la gomaespuma podría romperse.
 - B. Seque el filtro envolviéndolo en un paño limpio. Apriete el paño y el filtro de gomaespuma para secarlo.

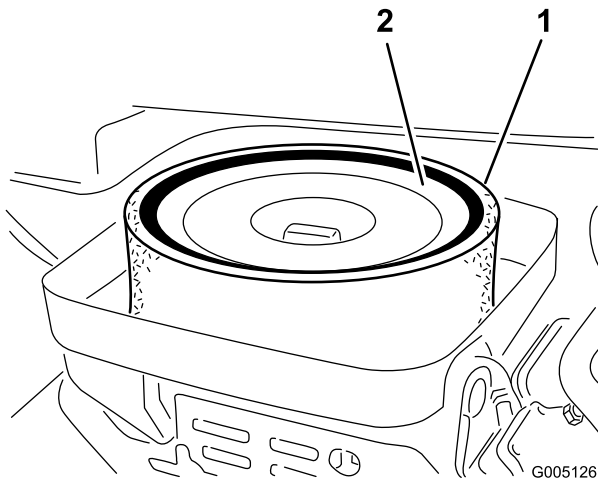


Figura 33

1. Elemento de gomaespuma 2. Elemento de papel

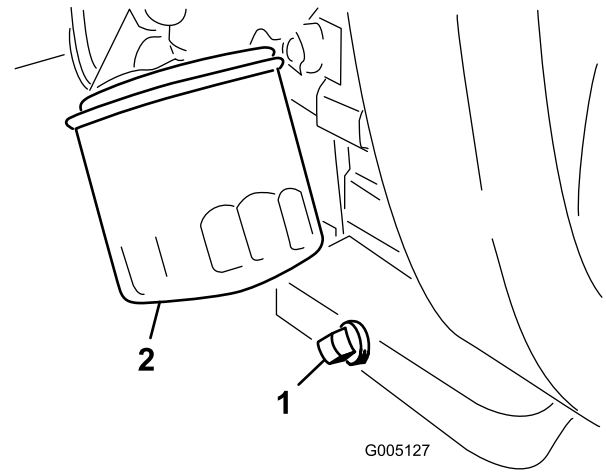


Figura 34

1. Tapón de vaciado 2. Filtro de aceite

4. Cuando limpie el filtro de gomaespuma, compruebe la condición del filtro de papel. Límpielo golpeándolo suavemente en una superficie plana, o cámbielo si es necesario.
5. Instale el filtro de gomaespuma, el filtro de papel y la tapa del limpiador de aire.

Importante: No haga funcionar el motor sin filtro limpiador de aire porque lo más probable es que se produzca un desgaste extremo y daños al motor.

Cómo cambiar el aceite de motor y el filtro

Cambie el aceite y el filtro después de las primeras 8 horas de operación. Cambie el aceite cada 50 horas y el filtro cada 100 horas.

1. Retire el tapón de vaciado (Figura 34) y deje fluir el aceite a un recipiente apropiado. Cuando el aceite deje de fluir, coloque el tapón de vaciado.

2. Retire el filtro de aceite (Figura 34). Aplique una capa ligera de aceite limpio a la junta del filtro nuevo.
3. Enrosque el filtro a mano hasta que la junta toque el adaptador del filtro, luego apriete 1/2 a 3/4 de vuelta más. **No apriete demasiado.**
4. Añada aceite al cárter; consulte Comprobación del aceite de motor.
5. Elimine correctamente el aceite usado.

Ajuste del control del acelerador

El funcionamiento correcto del acelerador depende de un ajuste correcto del control del acelerador. Antes de ajustar el carburador, asegúrese de que el control del acelerador funciona correctamente.

1. Afloje el tornillo de la abrazadera que fija el cable al motor (Figura 35).

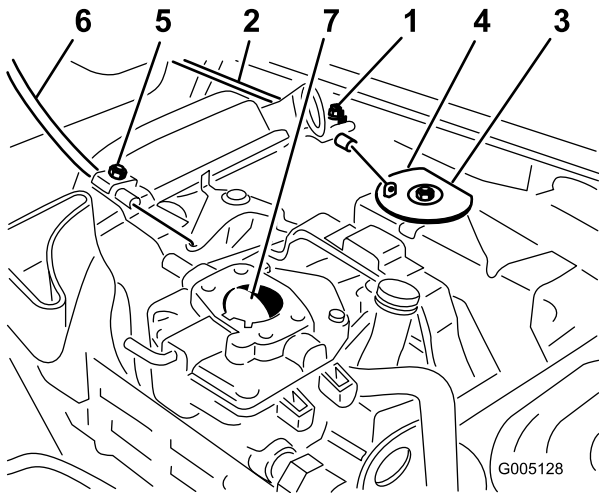


Figura 35

- | | |
|---|---|
| 1. Tornillo de la abrazadera del acelerador | 5. Tornillo de la abrazadera del estarter |
| 2. Cable del acelerador | 6. Cable del estarter |
| 3. Pivote | 7. Palomilla del estarter |
| 4. Parada | |

2. Mueva la palanca de control remoto del acelerador hacia adelante a la posición Rápido.
3. Tire firmemente del cable del acelerador hasta que la parte trasera del pivote entre en contacto con el tope (Figura 35).
4. Apriete el tornillo de la abrazadera y compruebe las revoluciones del motor.
 - Ralentí alto: 2850 ± 50 RPM
 - Ralentí bajo: 1625 ± 100 RPM

Ajuste del control del estarter

1. Afloje el tornillo de la abrazadera que fija el cable al motor (Figura 35).
2. Mueva la palanca de control remoto del estarter hacia adelante a la posición Cerrado.
3. Tire firmemente del cable del estarter hasta que la palomilla esté cerrada del todo, luego apriete el tornillo de la abrazadera (Figura 35).

Ajuste del carburador y del control de velocidad

Importante: Antes de ajustar el carburador y el control de velocidad, deben ajustarse correctamente los controles del acelerador y del estarter.

⚠ ADVERTENCIA

El motor debe estar en marcha durante el ajuste del carburador y del control de velocidad. El contacto con piezas en movimiento o superficies calientes puede causar lesiones personales.

- Ponga punto muerto y ponga el freno de estacionamiento antes de realizar este procedimiento.
 - Mantenga las manos, los pies, la ropa y otras partes del cuerpo alejados de las cuchillas, las piezas en movimiento, el tubo de escape y otras superficies calientes.
1. Arranque el motor y déjelo funcionar durante unos cinco minutos a velocidad media para que se caliente.
 2. Mueva el control del acelerador a la posición Lento. Gire el tornillo de ajuste del ralentí en el sentido contrario a las agujas del reloj hasta que no toque la palanca del acelerador.
 3. Doble la pestaña de anclaje del muelle de regulación del ralentí (Figura 36) hasta obtener una velocidad de ralentí de 1625 ± 100 RPM. Compruebe la velocidad con un tacómetro.

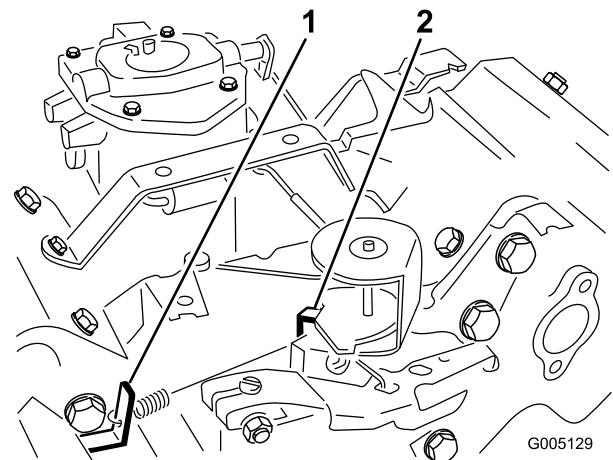


Figura 36

Mostrado sin el limpiador de aire

1. Pestaña de anclaje del muelle de ralentí regulado
 2. Pestaña de anclaje del muelle de alta velocidad
4. Ajuste el tornillo de tope del ralentí en el sentido de las agujas del reloj hasta que la velocidad de ralentí

aumente de 25 a 50 RPM por encima de la velocidad de ralentí establecida en el paso 3

5. Mueva el control del acelerador a la posición de Rápido. Doble la pestaña de anclaje del muelle de alta velocidad (Figura 36) hasta obtener una velocidad de ralentí alto de 2850 ± 50 RPM.

Cómo cambiar las bujías

Cambie las bujías después de cada 800 horas de funcionamiento.

El hueco recomendado entre electrodos es de 0,76 mm.

La bujía correcta es la Champion RC 14YC.

Nota: La bujía normalmente dura mucho tiempo; no obstante debe retirarla y comprobarla en caso de un funcionamiento incorrecto del motor.

1. Limpie la zona de alrededor de las bujías para que no pueda caer suciedad en el cilindro cuando se retire la bujía.
2. Retire los cables de las bujías y retire las bujías de la culata.
3. Compruebe el estado del electrodo lateral, el electrodo central y el aislamiento del electrodo central para verificar que no están dañados.

Importante: Cualquier bujía agrietada, sucia o de otra manera deteriorada debe ser cambiada. No limpie los electrodos con chorro de arena, ni los rasque ni utilice un cepillo de alambre, porque pueden desprenderse partículas de la bujía que caerán dentro del cilindro y pueden dañar el motor.

4. Ajuste el hueco entre los electrodos central y lateral a 0,76 mm (Figura 37).

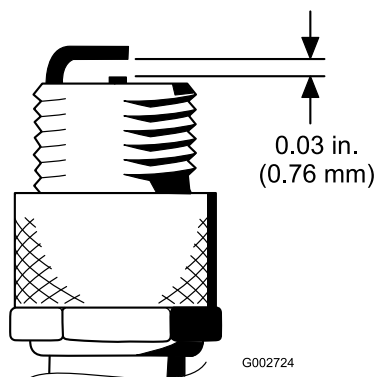


Figura 37

5. Tras ajustar correctamente los electrodos, coloque la bujía con su junta y apriétela a 200 pulgadas-libra (23 Nm). Si no utiliza una llave dinamométrica, apriete la bujía firmemente.

Mantenimiento del sistema de combustible

Cómo cambiar el filtro de combustible

El tubo de combustible lleva incorporado un filtro en línea entre el depósito de combustible y el carburador (Figura 38). Cambie el filtro cada 800 horas o antes si se obstruye el flujo de combustible. Asegúrese de que la flecha del filtro apunta hacia el carburador.

⚠ PELIGRO

En ciertas condiciones la gasolina es extremadamente inflamable y altamente explosiva. Un incendio o una explosión provocados por la gasolina puede causarle quemaduras a usted y a otras personas así como daños materiales.

- Drene la gasolina del depósito cuando el motor esté frío. Realice esta operación en un área abierta. Limpie la gasolina derramada.
 - No fume nunca mientras drena la gasolina y manténgase alejado de llamas desnudas o de lugares donde una chispa pudiera inflamar los vapores de gasolina.
1. Cierre la válvula de cierre de combustible, afloje la abrazadera en el lado del carburador del filtro y retire el tubo de combustible del filtro (Figura 38).

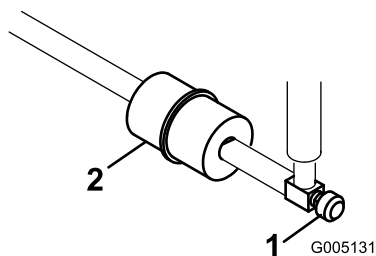


Figura 38

1. Válvula de cierre de combustible
2. Filtro de combustible

2. Coloque un recipiente debajo del filtro, afloje la otra abrazadera y retire el filtro (Figura 38).
3. Instale el filtro nuevo con la flecha del filtro apuntando hacia el carburador.

Tubos de combustible y conexiones

Intervalo de mantenimiento: Cada 2 años

Compruebe que los tubos de combustible no están deteriorados o dañados, y que las conexiones no están sueltas.

Mantenimiento del sistema eléctrico

Mantenimiento de la batería

Debe mantenerse el nivel correcto de electrolito, y la parte superior de la batería debe estar siempre limpia. Almacene la máquina en un lugar fresco para evitar que la batería se descargue.

Compruebe el nivel de electrolito cada 50 horas de operación, o si la máquina está almacenada, cada 30 días.

⚠ PELIGRO

El electrolito de la batería contiene ácido sulfúrico, que es un veneno mortal y causa quemaduras graves.

- No beba electrolito y evite el contacto con la piel, los ojos y la ropa. Lleve gafas de seguridad para proteger sus ojos, y guantes de goma para proteger sus manos.
- Llene la batería en un lugar que tenga disponible agua limpia para enjuagar la piel.

Mantenga el nivel de electrolito con agua destilada o desmineralizada. No llene las celdas por encima de la parte inferior de la anilla que hay dentro de cada celda.

Mantenga limpia la superficie superior de la batería lavándola periódicamente con una brocha mojada en una solución de amoníaco o bicarbonato. Enjuague la superficie con agua después de limpiarla. No retire los tapones durante la limpieza de la batería.

Los cables de la batería deben estar bien apretados en los bornes para proporcionar un buen contacto eléctrico.

⚠ ADVERTENCIA

Un enrutado incorrecto de los cables de la batería podría dañar el tractor y los cables, causando chispas. Las chispas podrían hacer explotar los gases de la batería, causando lesiones personales.

- Desconecte siempre el cable negativo (negro) de la batería antes de desconectar el cable positivo (rojo).
- Conecte siempre el cable positivo (rojo) de la batería antes de conectar el cable negativo (negro).

Si hay corrosión en los bornes, desconecte los cables (primero el cable negativo (-)) y rasque por separado los bornes y las abrazaderas. Vuelva a conectar los cables

(primero el cable positivo (+)) y aplique una capa de vaselina a los bornes.

ADVERTENCIA

CALIFORNIA

Advertencia de la Propuesta 65

Los bornes, terminales y otros accesorios de la batería contienen plomo y compuestos de plomo, productos químicos reconocidos por el Estado de California como causantes de cáncer y daños reproductivos. Lávese las manos después de manejar el material.

Sustitución del interruptor del asiento

1. Incline el asiento hacia adelante y coloque la varilla de soporte.
2. Retire el protector del extremo del interruptor del asiento Figura 39 (donde está el botón) y guárdelo para instalarlo en el interruptor nuevo. Desenchufe los conectores del interruptor.

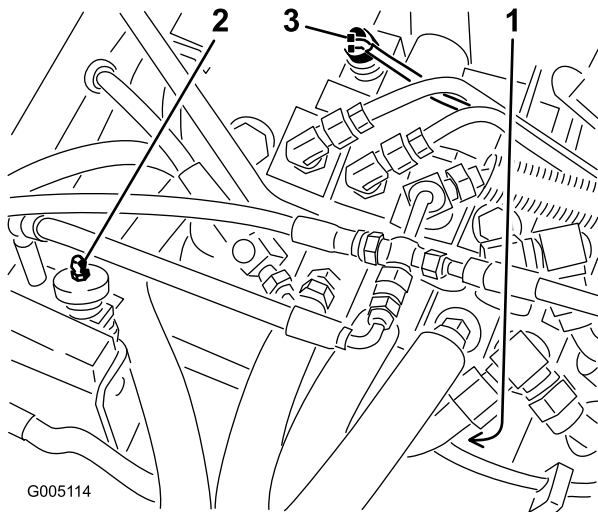


Figura 39

1. Interruptor de tracción
2. Interruptor del asiento
3. Interruptor de siega/elevación

3. Afloje la contratuerca y desenrosque el interruptor del soporte de montaje.
4. Enrosque el interruptor nuevo en el soporte hasta que el botón del interruptor esté aproximadamente 1,6 mm más corto que la parte superior del pasador de muelle de retorno del asiento. Coloque el protector en las ranuras de montaje.
5. Baje cuidadosamente el asiento a su posición normal, pero no se siente ni aplique fuerza al asiento. Debe

haber un pequeño espacio entre el interruptor y la placa del asiento.

6. Bloquee el interruptor apretando la contratuerca a 8 Nm contra el soporte de montaje.

Importante: Se dañará la rosca del interruptor si se aprietan las contratuercas con excesiva fuerza.

7. Se dañará la rosca del interruptor si se aprietan las contratuercas con excesiva fuerza.
8. Siéntese en el asiento. El interruptor del asiento debe tener continuidad. Si no hay continuidad, repita los pasos 4–7. Si hay continuidad, siga con el paso 9.
9. Enchufe los conectores del interruptor.

Sustitución del interruptor de tracción

1. Incline el asiento hacia adelante y coloque la varilla de soporte.
2. Desenchufe los conectores del interruptor de tracción que está instalado en el sombrerete del banco de válvulas, en la sección de válvulas del selector (Figura 39).
3. Afloje la contratuerca y desenrosque el interruptor del soporte de montaje.
4. Ponga el selector de marchas en punto muerto.
5. Enrosque parcialmente el nuevo interruptor en el sombrerete.
6. Conecte un probador de continuidad o un ohmímetro a los terminales del interruptor y siga enroscando el interruptor hasta que haya continuidad. Luego enrosque el interruptor media vuelta (180 grados) más.
7. Apriete la contratuerca a 8 Nm contra el sombrerete.

Importante: Se dañará la rosca del interruptor si se aprietan las contratuercas con excesiva fuerza.

8. Conecte un probador de continuidad o un ohmímetro a los terminales del interruptor y mueva el selector de marchas a las posiciones N° 1 y N° 2. No debe haber continuidad cuando el selector de marchas está en cualquiera de estas dos posiciones. Si hay continuidad, repita los pasos 5 y 6.
9. Mueva el selector de marchas a punto muerto y conecte un probador de continuidad o un ohmímetro a los terminales del interruptor. El interruptor debe tener continuidad. Esto significa que el interruptor funciona correctamente.
10. Enchufe los conectores del interruptor.

Sustitución del interruptor de siega/elevación

Importante: El recorrido de los actuadores 1, 2 y 3 debe ser correcto antes de que pueda ajustarse el interruptor de siega/elevación; consulte Ajuste del árbol de levas trasero.

1. Inclíne el asiento hacia adelante y coloque la varilla de soporte.
2. Desenchufe los conectores del extremo del interruptor de siega/elevación que está instalado en el sombrerete del banco de válvulas (Figura 39).
3. Afloje la contratuerca y desenrosque el interruptor del sombrerete del banco de válvulas.
4. Mientras mantiene el pedal de elevación pisado a fondo (los actuadores del banco de válvulas están totalmente hacia dentro), enrosque parcialmente el interruptor nuevo en el sombrerete.
5. Conecte un probador de continuidad o un ohmímetro a los terminales del interruptor y enrosque el interruptor hasta que haya continuidad. Luego enrosque el interruptor media vuelta (180 grados) más y apriete la contratuerca a 8 Nm contra el sombrerete.

Importante: Se dañará la rosca del interruptor si se aprietan las contratuercas con excesiva fuerza.

6. Conecte un probador de continuidad o un ohmímetro a los terminales del interruptor y pise el pedal de siega. No debe haber continuidad. Si hay continuidad, repita el paso 4. Si no hay continuidad, siga con el paso 7.
7. Pise el pedal de elevación y suéltelo (posición de punto muerto). El interruptor debe tener continuidad.
8. Enchufe los conectores del interruptor.

Mantenimiento del sistema de transmisión

Ajuste del pedal de tracción para el desplazamiento hacia adelante

Para comprobar la operación hacia adelante del pedal de tracción, haga lo siguiente:

1. Empuje el pedal de tracción lo más posible hacia adelante hasta que el actuador de la válvula de la sección N° 5 esté completamente extendido. El pedal debe entrar en contacto con el tope (Figura 40).

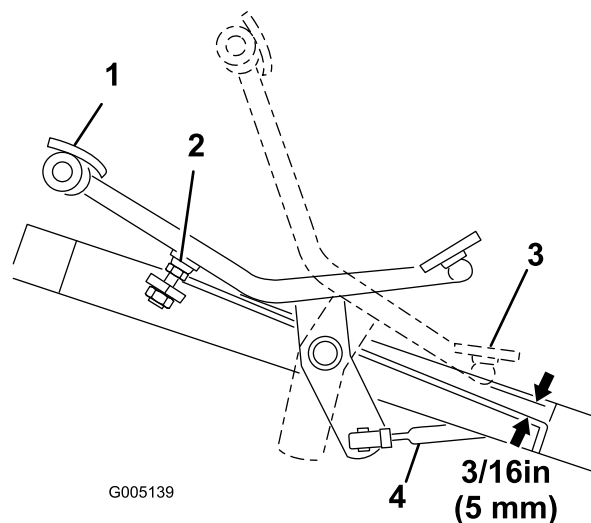


Figura 40

- | | |
|------------------------------|-----------------------|
| 1. Totalmente hacia adelante | 3. Marcha atrás |
| 2. Tope del pedal | 4. Varilla de control |

Si el pedal entra en contacto con el tope antes de que el actuador esté completamente extendido, o si el pedal no entra en contacto con el tope, el tope debe ajustarse. Siga estos pasos:

2. Afloje la tuerca hexagonal que fija la varilla roscada al bastidor. Gire la tuerca de la varilla para elevar o bajar el tope (la varilla), comprobando el pedal al mismo tiempo. Vuelva a apretar la tuerca.

Ajuste del pedal de tracción para el desplazamiento hacia atrás

Para comprobar la operación hacia atrás del pedal de tracción, haga lo siguiente:

1. Empuje el pedal de tracción lo más posible hacia atrás (marcha atrás) hasta que el actuador de la válvula de la sección N° 5 esté dentro del todo.
2. Compruebe la distancia entre el extremo inferior del pedal y el reposapiés, según se muestra en Figura 40. La distancia debe ser de aproximadamente 5 mm. Si la distancia es mayor o menor que 5 mm, es necesario ajustar la varilla de control de tracción. Siga estos pasos:

- Retire la contratuerca y la articulación esférica que sujetan la varilla de control (Figura 40) al pivote del eje de tracción.
- Afloje las contratuercas que fijan las articulaciones esféricas a la varilla de control, y ajuste las articulaciones esféricas y la varilla de control hasta obtener una distancia de 5 mm cuando se instalen.

Mantenimiento de los frenos

Ajuste de los frenos

En cada lado de la máquina hay una varilla de ajuste de los frenos, que permite ajustar los frenos en la misma proporción. Ajuste los frenos de la siguiente manera:

1. Mientras conduce hacia adelante a velocidad de transporte, pise el pedal de freno; ambas ruedas deben bloquearse en la misma medida.

⚠ CUIDADO

La realización de pruebas de frenos en un recinto cerrado con otras personas presentes podría causar lesiones.

Siempre pruebe los frenos en una zona amplia, abierta y llana, libre de otras personas y obstáculos, antes y después de cada ajuste.

2. Si los frenos no se bloquean en la misma medida, desconecte las varillas de los frenos retirando el pasador y la chaveta (Figura 41).

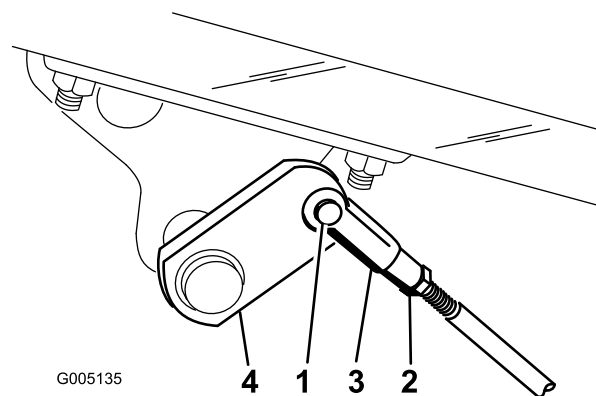


Figura 41

- | | |
|-----------------------------------|------------------|
| 1. Pasador y pasador de seguridad | 3. Pasador |
| 2. Contratuerca | 4. Eje del freno |

3. Afloje la contratuerca y ajuste la horquilla (Figura 41).
4. Monte la horquilla en el eje del freno (Figura 41).
5. Compruebe el recorrido libre del pedal de freno al terminar los ajustes. Debe haber un recorrido de 13 a 25 mm antes de que las zapatas de los frenos entren en contacto con los tambores de freno. Ajuste el mecanismo, si es necesario, hasta conseguir este recorrido.
6. Mientras conduce hacia adelante a velocidad de transporte, pise el pedal de freno; ambos frenos

deben bloquearse en la misma medida. Haga los ajustes necesarios.

7. Se recomienda bruñir los frenos cada año; consulte la sección Periodo de rodaje.

Mantenimiento del sistema de control

Ajuste del árbol de levas trasero

Si el árbol de levas no está correctamente alineado con el banco de válvulas, puede ocurrir lo siguiente:

- No aumenta la velocidad sobre el terreno cuando se selecciona la marcha N° 2 (transporte).
- El pedal de siega no queda pisado sin la presión del pie.
- Las unidades de corte se elevan lentamente.
- La transmisión a las unidades de corte es lenta o inexistente.

Si se produce una o más anomalías, afloje los tornillos de caperuza de montaje del árbol de levas trasero (Figura 42) y ajuste la posición del árbol de levas hasta que se corrija la anomalía. Apriete los tornillos de caperuza.

Importante: Vuelva a ajustar el interruptor de siega/elevación y la altura del pedal de elevación y siega al completar el ajuste del árbol de levas.

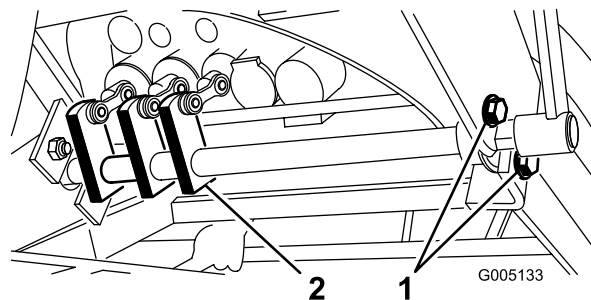


Figura 42

1. Tornillos de caperuza de montaje
2. Bloques de leva montaje

Ajuste de la altura de los pedales de elevación y siega

Ajuste los pedales de elevación y siega a la misma altura para obtener un recorrido correcto de los actuadores del banco de válvulas, de la manera siguiente:

1. Coloque los actuadores 1, 2 y 3 en punto muerto (centro del recorrido) y retire el protector de la varilla de transmisión del panel de pie (Figura 43).

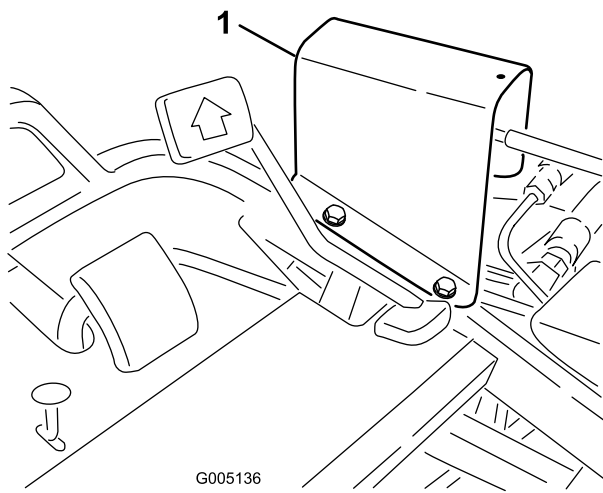


Figura 43

1. Protector de la varilla de transmisión

2. Afloje la contratuerca que fija la horquilla al extremo delantero de la varilla larga de control. Retire el pasador y la chaveta.
3. Mueva la palanca de ajuste a mano para nivelar los pedales de siega y elevación, y ajuste la horquilla de la varilla de control hasta que el taladro de la horquilla se alinee con el taladro de la palanca de ajuste (Figura 44).

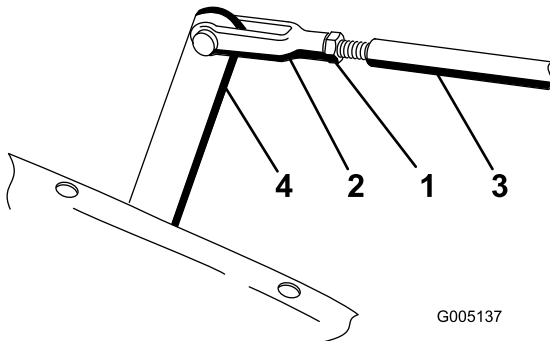


Figura 44

- | | |
|-----------------|-----------------------|
| 1. Contratuerca | 3. Varilla de control |
| 2. Horquilla | 4. Palanca de ajuste |

4. Instale el pasador y la chaveta. Apriete la contratuerca e instale el protector de la varilla de transmisión.
5. Accione a mano el pedal de siega. Asegúrese de que el pivote de elevación (debajo de los pedales) no entra en contacto con el tope soldado al bastidor, permitiendo de esta manera el recorrido completo del actuador.

Nivelación de los pedales de elevación y siega

Si los pedales de elevación y siega no están nivelados cuando están en posición de punto muerto, es necesario ajustar el pivote de elevación.

1. Afloje la tuerca de la parte trasera del pivote de elevación (Figura 45).

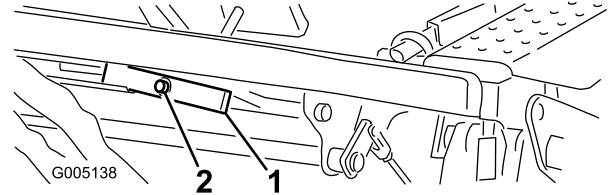


Figura 45

- | | |
|------------------------|------------------------|
| 1. Pivote de elevación | 2. Tornillo excéntrico |
|------------------------|------------------------|

2. Gire el tornillo excéntrico (Figura 45) para elevar o bajar el muelle del pivote de elevación, nivelando el pivote de elevación y los pedales.
3. Sujetando el tornillo, apriete la tuerca para afianzar el ajuste.

Ajuste de la elevación/bajada de la unidad de corte

El circuito de elevación/bajada de la unidad de corte está equipado con una válvula de control de flujo. Esta válvula viene ajustada de fábrica, con una abertura de aproximadamente 3-1/2 vueltas, pero es posible que sea necesario ajustarla para compensar diferencias en la temperatura del aceite hidráulico, velocidad de siega, etc. Si es necesario ajustarla, proceda de la manera siguiente:

Nota: Deje que el aceite hidráulico alcance la temperatura de funcionamiento antes de ajustar la válvula de control de flujo.

1. Levante el asiento y localice la válvula de control de flujo montada en la válvula principal de control (Figura 46).

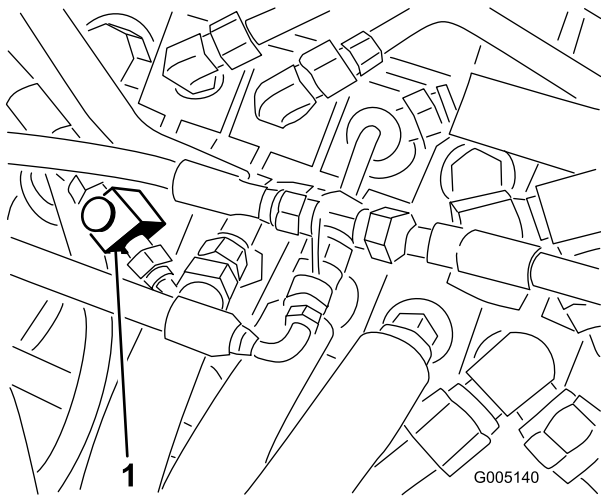


Figura 46

1. Válvula de control de flujo

2. Afloje la contratuerca que bloquea el pomo de ajuste en el control de flujo. Mientras afloja la contratuerca, **sujete el pomo de control de flujo** para evitar que gire.
3. Gire el pomo 1/4 de vuelta en el sentido contrario a las agujas del reloj si la unidad de corte central baja demasiado tarde, o gírelo 1/4 de vuelta en el sentido de las agujas del reloj si la unidad de corte central baja demasiado de prisa.
4. Cuando logre el ajuste deseado, sujete el pomo para evitar que gire más y apriete la contratuerca.

Ajuste de los cilindros de elevación

Para regular la altura de las unidades de corte delanteras cuando están en posición elevada (de transporte), pueden ajustarse los cilindros de elevación delanteros.

1. Baje las unidades de corte al suelo.
2. Afloje la contratuerca de la horquilla del cilindro de elevación de la unidad de corte que necesita ser ajustada.
3. Desconecte del brazo de elevación la horquilla del cilindro.
4. Gire la horquilla hasta obtener la altura deseada.
5. Conecte la horquilla del cilindro al brazo de elevación y apriete la contratuerca.

Mantenimiento del sistema hidráulico

Cambio del aceite hidráulico y el filtro de aceite hidráulico

Cambie el aceite hidráulico y el filtro después de cada 2000 horas de operación.

Si el aceite se contamina, póngase en contacto con su distribuidor Toro, porque el sistema debe ser purgado. El aceite contaminado tiene un aspecto lechoso o negro en comparación con el aceite limpio.

1. Retire el tapón de vaciado del depósito (Figura 47) y deje fluir el aceite hidráulico a un recipiente apropiado. Vuelva a colocar el tapón y apriételo cuando el aceite hidráulico se haya drenado.

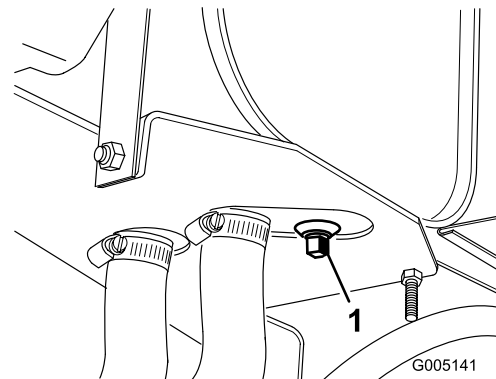


Figura 47

1. Tapón de vaciado del depósito hidráulico

2. Limpie alrededor de la zona de montaje del filtro (Figura 48). Coloque un recipiente debajo del filtro y retire el filtro.

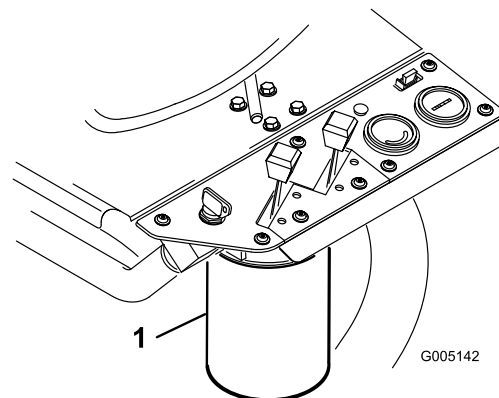


Figura 48

1. Filtro hidráulico

3. Llene el filtro nuevo con aceite hidráulico apropiado, lubrique la junta y apriételo a mano hasta que la junta

entre en contacto con la base del filtro. Luego apriete 3/4 de vuelta más. **No apriete demasiado**

4. Llene el depósito hidráulico con aproximadamente 15 litros de aceite hidráulico.
5. Arranque la máquina y déjela funcionar al ralentí durante 3 a 5 minutos para hacer circular el aceite y eliminar el aire que esté atrapado en el sistema. Pare la máquina y vuelva a comprobar el nivel de aceite.
6. Deseche el aceite y el filtro adecuadamente.

Nota: Si suena el detector de fugas, ponga la llave en Desconectado y espere unos minutos para que se equilibre el nivel de aceite en los depósitos. Vuelva a comprobar el nivel de aceite y añada más aceite si es necesario.

Comprobación de tubos y manguitos hidráulicos

⚠ ADVERTENCIA

Las fugas de aceite hidráulico bajo presión pueden penetrar en la piel y causar lesiones.

- **Asegúrese de que todos los tubos y manguitos hidráulicos están en buenas condiciones, y que todos los acoplamientos y accesorios del sistema hidráulico están apretados antes de aplicar presión al sistema hidráulico.**
- **Mantenga el cuerpo y las manos alejados de fugas pequeñas o boquillas que liberan aceite hidráulico a alta presión.**
- **Utilice un cartón o un papel para buscar fugas hidráulicas.**
- **Alivie de manera segura toda presión en el sistema hidráulico antes de realizar trabajo alguno en el sistema hidráulico.**
- **Busque atención médica inmediatamente si el aceite hidráulico penetra en la piel.**

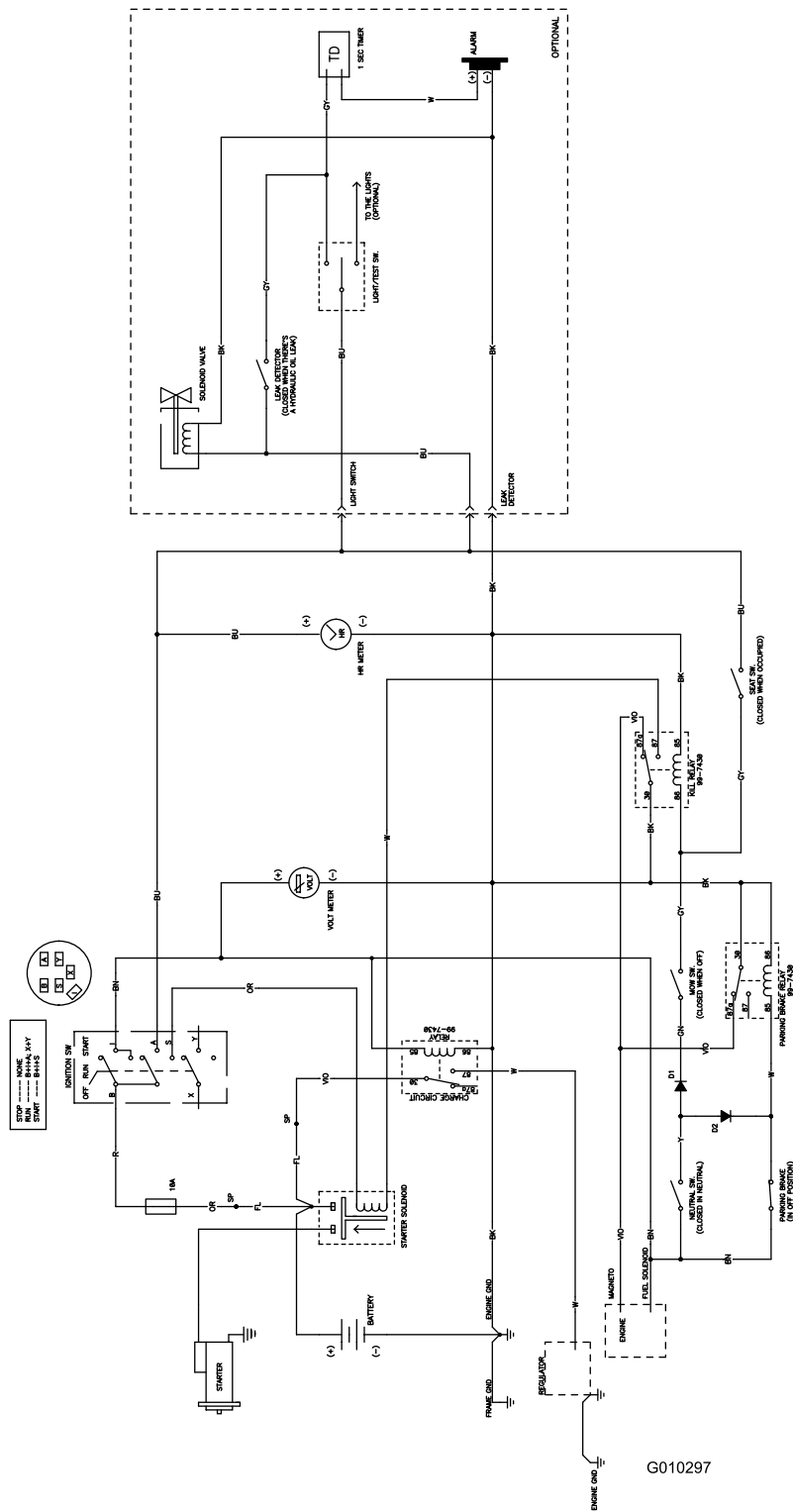
Cada día, compruebe que los tubos y manguitos hidráulicos no tienen fugas, que no están doblados, que los soportes no están sueltos, y que no haya desgaste, elementos sueltos, o deterioro causado por agentes ambientales o químicos. Haga todas las reparaciones necesarias antes de operar la máquina.

Almacenamiento

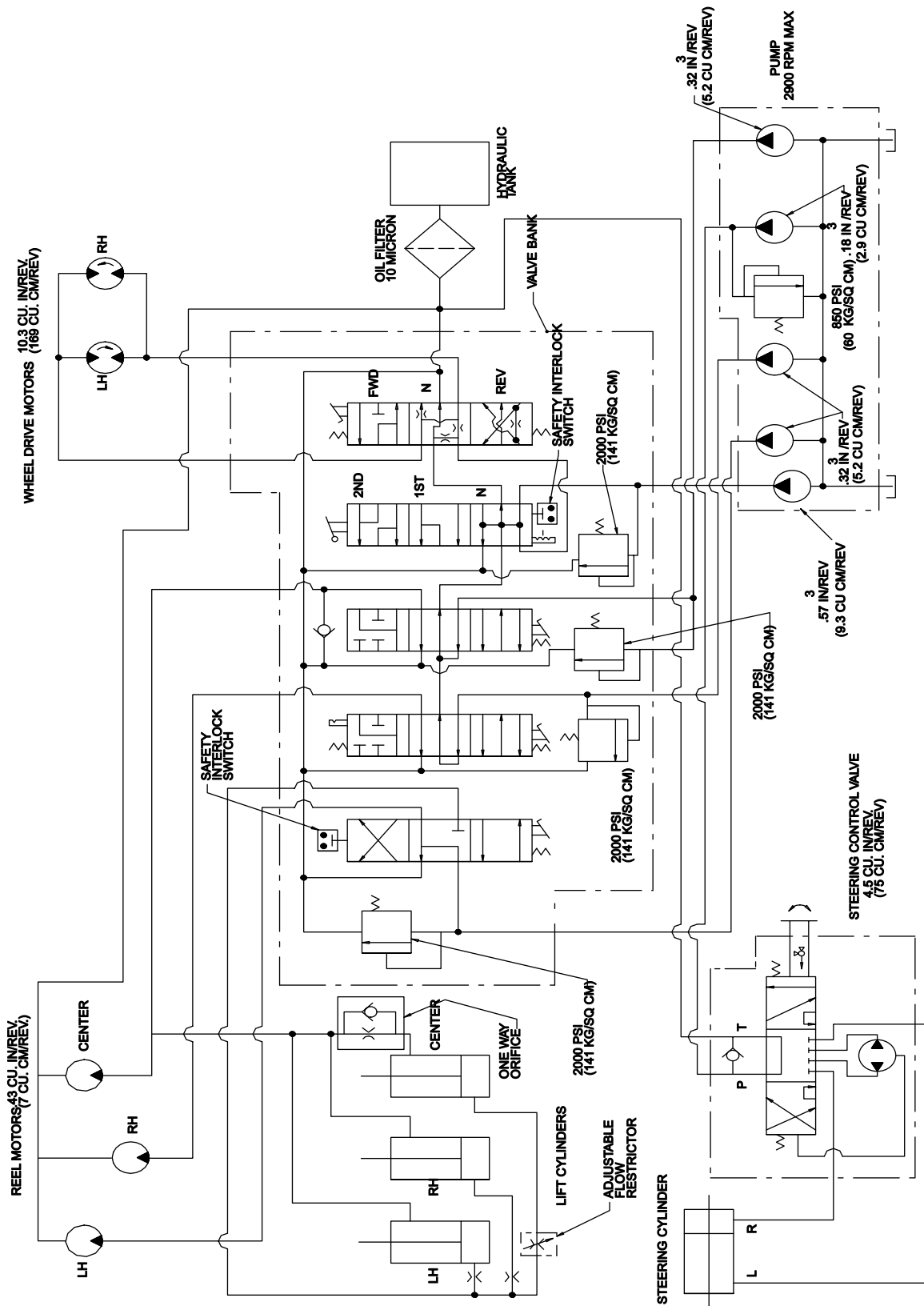
Si usted va a almacenar la máquina durante un periodo de tiempo prolongado, debe seguir estos pasos antes del almacenamiento:

1. Retire cualquier acumulación de suciedad y recortes de hierba. Afile los molinetes y las contracuchillas, si es necesario; consulte el *Manual del operador de la unidad de corte*. Utilice un anticorrosivo en las contracuchillas y las cuchillas de los molinetes. Engrase y lubrique todos los puntos de engrase; consulte Lubricación.
2. Coloque bloques debajo de las ruedas para que los neumáticos no soporten peso alguno.
3. Drene y cambie el aceite hidráulico y el filtro; inspeccione los manguitos y los acoplamientos hidráulicos. Cámbielos, si es necesario; consulte Cómo cambiar el aceite hidráulico y el filtro, y Comprobación de los tubos y manguitos hidráulicos.
4. El depósito de combustible debe quedar vacío. Haga funcionar el motor hasta que se pare por falta de combustible. Cambie el filtro de combustible; consulte Cómo cambiar el filtro de combustible.
5. Con el motor todavía caliente, drene el aceite del cárter. Vuelva a llenar con aceite limpio; consulte Cómo cambiar el aceite de motor y el filtro.
6. Retire las bujías, vierta 30 ml de aceite SAE 30 en los cilindros y haga girar lentamente el motor para distribuir el aceite. Cambie las bujías; consulte Cómo cambiar las bujías.
7. Limpie la suciedad y la broza del cilindro, de las aletas de la culata y de la carcasa del soplador.
8. Retire la batería y cárguela completamente. Guárdela en una estantería o en la máquina. Deje desconectados los cables si la guarda en la máquina. Guarde la batería en un ambiente fresco para evitar el rápido deterioro de la carga.
9. Si es posible, almacene la máquina en un lugar cálido y seco.

Esquemas



Esquema eléctrico (Rev. A)



G007657

Esquema hidráulico (Rev. A)

Notas:

Notas:

Notas:



La Garantía Toro de Cobertura Total

Una garantía limitada

Condiciones y productos cubiertos

The Toro® Company y su afiliada, Toro Warranty Company, bajo un acuerdo entre sí, garantizan conjuntamente su producto Toro Commercial ("Producto") contra defectos de materiales o mano de obra durante dos años o 1500 horas de operación*, lo que ocurra primero. Esta garantía es aplicable a todos los productos exceptuando los Aireadores (estos productos tienen otras garantías). Cuando exista una condición cubierta por la garantía, repararemos el Producto sin coste alguno para usted, incluyendo diagnóstico, mano de obra, piezas y transporte. El periodo de la garantía empieza en la fecha en que el Producto es entregado al comprador original al por menor. * Producto equipado con contador de horas.

Instrucciones para obtener asistencia bajo la garantía

Usted es responsable de notificar al Distribuidor de Commercial Products o al Concesionario Autorizado de Commercial Products al que compró el Producto tan pronto como exista una condición cubierta por la garantía, en su opinión. Si usted necesita ayuda para localizar a un Distribuidor de Commercial Products o a un Concesionario Autorizado, o si tiene alguna pregunta sobre sus derechos o responsabilidades bajo la garantía, puede dirigirse a:

Commercial Products Service Department
Toro Warranty Company
8111 Lyndale Avenue South
Bloomington, MN 55420-1196
E-mail: commercial.warranty@toro.com

Responsabilidades del Propietario

Como propietario del Producto, usted es responsable del mantenimiento y los ajustes requeridos que figuran en su Manual de operador. El no realizar el mantenimiento y los ajustes requeridos puede dar pie a la negación de una reclamación bajo la garantía.

Elementos y condiciones no cubiertos

No todos los fallos o averías de productos que se producen durante el periodo de garantía son defectos de materiales o de mano de obra. Esta garantía no cubre:

- Los fallos o averías del Producto que se producen como consecuencia del uso de piezas de repuesto que no sean de la marca Toro, o de la instalación y el uso de accesorios o productos adicionales o modificados que no sean de la marca Toro. Estos artículos pueden tener garantía propia ofrecida por su fabricante.
- Los fallos del Producto que se producen como resultado de no realizar el mantenimiento y/o los ajustes recomendados. Las reclamaciones bajo la garantía pueden ser denegadas si no se mantiene adecuadamente el producto Toro con arreglo al Mantenimiento recomendado incluido en el *Manual del operador*.
- Los fallos de productos que se producen como consecuencia de la operación del Producto de manera abusiva, negligente o temerario.
- Piezas sujetas a consumo en el uso a menos que se demuestre que son defectuosas. Algunas muestras de piezas que se consumen o gastan durante la operación normal del Producto incluyen, pero no se limitan a, forros y pastillas de freno, forros de embrague, cuchillas, molinetes, contracuchillas, taladros, bujías, ruedas giratorias, neumáticos, filtros, correas, y determinados componentes de pulverizadores tales como diafragmas, boquillas, válvulas de retención, etc.
- Fallos producidos por influencia externa. Los elementos que se consideran influencia externa incluyen pero no se limitan a condiciones meteorológicas, prácticas de almacenamiento, contaminación, el uso de refrigerantes, lubricantes, aditivos, fertilizantes, agua o productos químicos no homologados, etc.

Países fuera de Estados Unidos o Canadá

Los clientes que compraron productos Toro exportados de los Estados Unidos o Canadá deben ponerse en contacto con su Distribuidor Toro para obtener pólizas de garantía para su país, provincia o estado. Si por cualquier razón usted no está satisfecho con el servicio ofrecido por su distribuidor, o si tiene dificultad en obtener información sobre la garantía, póngase en contacto con el importador Toro. Si fallan todos los demás recursos, puede ponerse en contacto con nosotros en Toro Warranty Company.

- Ruido, vibraciones, desgaste y deterioro normales.
- El "desgaste normal" incluye, pero no se limita a, desperfectos en los asientos debidos a desgaste o abrasión, desgaste de superficies pintadas, pegatinas o ventanas rayadas, etc.

Piezas

Las piezas cuya sustitución está prevista como mantenimiento requerido están garantizadas hasta la primera sustitución programada de dicha pieza. Las piezas sustituidas bajo esta garantía están cubiertas durante el periodo de la garantía original del producto y pasan a ser propiedad de Toro. Toro tomará la decisión final de reparar o sustituir cualquier pieza o conjunto. Toro puede utilizar piezas remanufacturadas en las reparaciones efectuadas bajo esta garantía.

Nota respecto a la garantía sobre baterías de ciclo profundo:

Las baterías de ciclo profundo pueden producir un número total específico de kilowattios-hora durante su vida. Las técnicas de uso, recarga y mantenimiento pueden alargar o acortar la vida total de la batería. A medida que se consuman las baterías de este producto, se irá reduciendo paulatinamente la cantidad de trabajo útil entre intervalos de carga, hasta que la batería se desgaste del todo. La sustitución de baterías que se han desgastado debido al consumo normal es responsabilidad del propietario del producto. Puede ser necesario sustituir las baterías, por cuenta del propietario, durante el periodo normal de garantía.

El mantenimiento corre por cuenta del propietario

La puesta a punto del motor, la lubricación, la limpieza y el abrillantado, la sustitución de Elementos y condiciones no cubiertos, filtros y refrigerante y la realización del Mantenimiento Recomendado son algunos de los servicios normales que requieren los productos Toro y que corren por cuenta del propietario.

Condiciones Generales

La reparación por un Distribuidor o Concesionario Autorizado Toro es su único remedio bajo esta garantía.

Ni The Toro Company ni Toro Warranty Company son responsables de daños indirectos, incidentales o consecuentes en conexión con el uso de los productos Toro cubiertos por esta garantía, incluyendo cualquier coste o gasto por la provisión de equipos de sustitución o servicio durante periodos razonables de mal funcionamiento o no utilización hasta la terminación de las reparaciones bajo esta garantía. Salvo la garantía de emisiones citada a continuación, en su caso, no existe otra garantía expresa.

Cualquier garantía implícita de mercantilidad y adecuación a un uso determinado queda limitada a la duración de esta garantía expresa. Algunos estados no permiten exclusiones de daños incidentales o consecuentes, ni limitaciones sobre la duración de una garantía implícita, de manera que las exclusiones y limitaciones arriba citadas pueden no serle aplicables a usted.

Esta garantía le otorga a usted derechos legales específicos; es posible que usted tenga otros derechos que varían de un estado a otro.

Nota respecto a la garantía del motor:

Es posible que el Sistema de Control de Emisiones de su Producto esté cubierto por otra garantía independiente que cumpla los requisitos establecidos por la U.S. Environmental Protection Agency (EPA) y/o el California Air Resources Board (CARB). Las limitaciones horarias estipuladas anteriormente no son aplicables a la Garantía del Sistema de Control de Emisiones. Si desea más información, consulte la Declaración de Garantía de Control de Emisiones del Motor que se incluye en su *Manual del operador* o en la documentación del fabricante del motor.