



**Count on it.**

**Gebruikershandleiding**

**Greensmaster® 3150  
tractie-eenheid**

**Modelnr.: 04357—Serienr.: 310000001 en hoger**

Dit product voldoet aan alle relevante Europese richtlijnen, zie voor details de aparte product-specifieke conformiteitsverklaring.

## Waarschuwing

### CALIFORNIË

#### Proposition 65 Waarschuwing

De uitlaatgassen van de motor van dit product bevatten chemische stoffen waarvan bekend is dat ze kanker, geboortefwijkingen of andere schade aan de voortplantingsorganen kunnen veroorzaken.

**Belangrijk:** De motor van dit product is niet uitgerust met een vonkenvanger. Gebruik van de machine in een bosgebied of op een met dicht struikgewas of gras begroeid terrein is in strijd met de bepalingen van de Wet op de Openbare Hulpbronnen (Public Resource Code), Afdeling 4442 van de Staat Californië. In andere landen of staten kunnen soortgelijke wetten van kracht zijn.

Dit vonkontstekingssysteem is in overeenstemming met de Canadese ICES-002.

## Inleiding

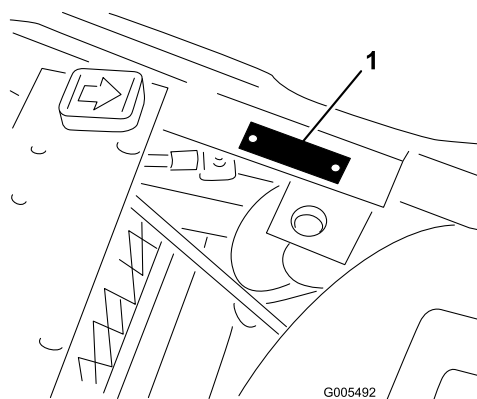
Deze machine is een zitmaaier met messenkooi bedoeld voor gebruik door professionele bestuurders in commerciële toepassingen. De machine is voornamelijk ontworpen voor het maaien van gras van goed onderhouden gazons in parken, golfbanen en sportvelden. De machine is niet ontworpen voor het maaien van borstelig gras en andere begroeiing langs de snelweg of voor gebruik in de landbouw.

Lees deze informatie zorgvuldig door, zodat u weet hoe u de machine op de juiste wijze moet gebruiken en onderhouden en om schade aan de machine en letsel te voorkomen. U bent verantwoordelijk voor het juiste en veilige gebruik van de machine.

U kunt rechtstreeks contact opnemen met Toro via [www.Toro.com](http://www.Toro.com) voor informatie over producten en accessoires, om een dealer te vinden of om uw product te registreren.

Als u service, originele Toro-onderdelen of aanvullende informatie nodig hebt, kunt u contact opnemen met een erkende servicedealer of met de klantenservice van Toro. U dient hierbij altijd het modelnummer en het serienummer van het product te vermelden. De locatie van het plaatje met het modelnummer en het

serienummer van het product is aangegeven op Figuur 1. U kunt de nummers noteren in de ruimte hieronder.



Figuur 1

1. Plaats van modelnummer en serienummer

Modelnr.: \_\_\_\_\_

Serienr.: \_\_\_\_\_

Deze handleiding noemt een aantal mogelijke gevaren en bevat een aantal veiligheidsberichten (Figuur 2) met de volgende veiligheidssymbolen, die duiden op een gevaarlijke situatie die zwaar lichamelijk letsel of de dood tot gevolg kan hebben wanneer de veiligheidsvoorschriften niet in acht worden genomen.



Figuur 2

1. Veiligheidssymbool

Er worden in deze handleiding ook twee woorden gebruikt om uw aandacht op bijzondere informatie te vestigen. **Belangrijk** attendeert u op bijzondere technische informatie en **Opmerking** duidt algemene informatie aan die bijzondere aandacht verdient.

# Inhoud

Inleiding.....	2
Veiligheid.....	4
Veilige bediening.....	4
Toro Veilige bediening.....	5
Geluidsniveau.....	7
Geluidsdruk.....	7
Trillingsniveau.....	7
Veiligheids- en instructiestickers.....	8
Montage.....	11
1 Accu in gebruik nemen en opladen.....	12
2 Bestuurdersstoel instellen.....	13
3 Accu monteren.....	14
4 Maaidekken monteren (uitsluitend modellen 04610, 04611 en 04616).....	15
5 Ballast achter plaatsen.....	17
6 EU-stickers aanbrengen.....	17
Algemeen overzicht van de machine.....	18
Bedieningsorganen.....	18
Specificaties.....	20
Werktuigen/ Accessoires.....	20
Gebruiksaanwijzing.....	21
Veiligheid staat voorop.....	21
Motoroliepeil controleren.....	21
Brandstoftank vullen.....	21
Het peil van de hydraulische vloeistof controleren.....	23
Bandenspanning controleren.....	24
Torsie van wielmoeren controleren.....	24
Inrijperiode.....	24
Motor starten.....	24
Veiligheidsstelsel controleren.....	25
Lekdetector controleren.....	26
Toerental van de messenkooien instellen.....	27
De machine gebruiksklaar maken.....	27
Oefenperiode.....	28
Vóór het maaien.....	28
Maaien.....	28
Werking van de lekdetector.....	29
Transport.....	29
Inspectie en reiniging na het maaien.....	29
De tractie-eenheid slepen.....	30
Onderhoud.....	31
Aanbevolen onderhoudsschema.....	31
Controlelijst voor dagelijks onderhoud.....	32
Onderhoudsschema.....	33
Procedures voorafgaande aan onderhoud.....	33
Bestuurdersstoel verwijderen.....	33
De machine opkrikken.....	33
Smering.....	34
De machine smeren.....	34
Onderhoud motor.....	35

Onderhoud van het luchtfilter.....	35
Motorolie verversen en filter vervangen.....	36
De gashendel afstellen.....	36
De choke afstellen.....	36
Carburateur en snelheidsregelaar afstellen.....	37
Bougies vervangen.....	37
Onderhoud brandstofsysteem.....	38
Brandstoffilter vervangen.....	38
Brandstofleidingen en -verbindingen.....	38
Onderhoud elektrisch systeem.....	39
Onderhoud van de accu.....	39
Onderhoud van de zekeringen.....	39
Onderhoud aandrijfsysteem.....	40
De transmissie afstellen voor de neutraalstand.....	40
Transportsnelheid afstellen.....	40
Maaisnelheid afstellen.....	41
Onderhouden remmen.....	41
Remmen afstellen.....	41
Onderhoud bedieningsstelsel.....	42
Opheffen/neerlaten van maaidek afstellen.....	42
De hefcilinders afstellen.....	43
Onderhoud hydraulisch systeem.....	43
Hydraulische vloeistof verversen en filter vervangen.....	43
Hydraulische slangen en leidingen controleren.....	44
Onderhoud van maaidek.....	44
Wetten.....	44
Stalling.....	45
Schema's.....	46

# Veiligheid

Deze machine voldoet minstens aan CEN-norm EN 836:1997, ISO-norm 5395:1990 en de B71.4-2004 specificaties van het American National Standards Institute (ANSI), van kracht op het moment van productie, als 18 kg is toegevoegd aan het achterwiel.

**Opmerking:** Indien niet door het ANSI goedgekeurde werktuigen van andere fabrikanten worden aangekoppeld, voldoet deze machine niet aan de normen.

**Onjuist gebruik of onderhoud door de gebruiker of eigenaar kan letsel veroorzaken. Om het risico van letsel te vermijden, dient u zich aan de volgende veiligheidsinstructies te houden en altijd op het veiligheidssymbool (Figuur 2), te letten, dat betekent Voorzichtig, Waarschuwing of Gevaar - "instructie voor persoonlijke veiligheid". Niet-naleving van de instructie kan leiden tot lichamelijk of dodelijk letsel.**

## Veilige bediening

De volgende instructies zijn ontleend aan CEN-norm EN 836:1997, ISO-norm 5395:1990 en ANSI B71.4-2004.

### Instructie

- Lees of raadpleeg de *Gebruikershandleiding* en ander instructiemateriaal. Als de bestuurder(s) of de monteur(s) de taal waarin de handleiding is geschreven, niet machtig is (zijn), moet de eigenaar ervoor zorgen dat zij de inhoud van het materiaal begrijpen.
- Zorg ervoor dat u vertrouwd raakt met de bedieningsorganen en de veiligheidssymbolen, en weet hoe u de machine veilig kunt gebruiken.
- Alle bestuurders en monteurs moeten instructie hebben ontvangen. De eigenaar is verantwoordelijk voor de instructie van de gebruikers.
- Laat kinderen of personen die geen instructie hebben ontvangen, de machine nooit gebruiken of onderhoudswerkzaamheden daaraan verrichten. Plaatselijke voorschriften kunnen nadere eisen stellen aan de leeftijd van degene die met de machine werkt.
- De eigenaar/gebruiker is verantwoordelijk voor ongelukken, letsel van hemzelf/haarzelf of van anderen, en schade aan eigendom, die hij/zij kan voorkomen.

## Voor ingebruikname

- Inspecteer het terrein om vast te stellen welke accessoires en werktuigen nodig zijn om goed en veilig te werken. Gebruik alleen door de fabrikant goedgekeurde accessoires en werktuigen.
- Draag geschikte uitrusting zoals stevige schoenen, een helm, een veiligheidsbril en gehoorbescherming. Lang haar, losse kleding of sieraden kunnen worden gegrepen door bewegende onderdelen.
- Inspecteer het terrein waarop u de maaimachine gaat gebruiken en verwijder eventuele voorwerpen die door de machine kunnen worden uitgeworpen.
- Wees extra voorzichtig wanneer u met benzine of andere brandstof bezig bent. Deze stoffen zijn ontvlambaar en de dampen kunnen tot ontploffing komen.
  - Gebruik uitsluitend een goedgekeurd vat of blik.
  - Verwijder nooit de dop van de brandstoftank en vul nooit brandstof bij wanneer de motor loopt. Laat de motor afkoelen voordat u brandstof bijvult.
  - Rook nooit wanneer u met benzine bezig bent, en houd de brandstof weg van open vuur of vonken.
  - U mag de brandstoftank nooit binnenshuis bijvullen of aftappen.
- Controleer of de dodemansknoop, de veiligheidsschakelaars en de veiligheidsschermen zijn bevestigd en naar behoren werken. Gebruik de machine uitsluitend als deze naar behoren werkt.

## Gebruiksaanwijzing

- Laat de motor nooit in een afgesloten ruimte lopen.
- Werk uitsluitend bij goed licht en blijf uit de buurt van kuilen en verborgen gevaren.
- Controleer of alle aandrijvingen in de neutraalstand staan en de parkeerrem in werking is gesteld voordat u de motor start. Start de motor uitsluitend vanaf de bestuurderspositie. Gebruik de veiligheidsgordels als deze zijn bijgeleverd.
- Verminder uw snelheid en wees extra voorzichtig op hellingen. Rij op hellingen in de aanbevolen richting. De gazonomstandigheden kunnen van invloed zijn op de stabiliteit van de machine. Wees voorzichtig als u dicht in de buurt van een steile helling werkt.
- Verminder uw snelheid en wees voorzichtig als u op een helling een bocht maakt of van richting verandert.

- Gebruik de machine nooit als de veiligheidsschermen niet stevig op hun plaats zitten. Zorg ervoor dat alle interlockschakelaars zijn aangebracht, correct zijn afgesteld en naar behoren werken.
- Verander nooit de stand van de toerenregelaar van de motor en laat de motor niet te snel draaien.
- Stop de machine op een horizontaal oppervlak, laat de maaidekken neer, schakel de aandrijvingen uit, stel de parkeerrem (indien aanwezig) in werking en zet de motor af voordat u de bestuurdersstoel om welke reden ook verlaat, bijvoorbeeld om de grasvanger leeg te maken.
- Stop de machine en controleer de machine als u een vreemd voorwerp heeft geraakt of de machine abnormaal begint te trillen. Voer alle noodzakelijke reparaties uit voordat u de machine weer in gebruik neemt.
- Houd uw handen en voeten uit de buurt van de maaidekken.
- Kijk achterom en omlaag voordat u achteruitrijdt om er zeker van te zijn dat de weg vrij is.
- Vervoer geen passagiers en zorg ervoor dat huisdieren en omstanders uit de buurt blijven.
- Verminder uw snelheid en wees voorzichtig als u een bocht maakt of wegen en voetpaden oversteekt. Zet de messenkooien stil als u niet maait.
- Gebruik de maaimachine niet als u onder de invloed van alcohol of drugs bent
- Bliksem kan ernstig of dodelijk letsel veroorzaken. Als u bliksem ziet of donder hoort in het gebied, gebruik de machine dan niet; ga schuilen.
- Wees voorzichtig als u de machine inlaadt op een aanhanger of een vrachtwagen of uitlaadt.
- Wees voorzichtig bij het naderen van blinde hoeken, struiken, bomen, en andere objecten die het zicht kunnen belemmeren.
- Laat de machine eerst afkoelen voordat u deze opslaat. Parkeer de machine niet in de nabijheid van een open vuur.
- Zorg ervoor dat de brandstofafsluitklep is gesloten als u de machine stalt of transporteert. U mag brandstof niet opslaan in de nabijheid van een open vuur of binnenshuis aftappen uit de brandstoftank.
- Parkeer de machine op een horizontaal oppervlak.
- Laat personeel dat niet bekend is met de instructies, nooit onderhoudswerkzaamheden aan de machine uitvoeren.
- Plaats onderdelen op kriksteunen indien dit nodig is.
- Haal voorzichtig de druk van onderdelen met opgeslagen energie.
- Maak de accukabel(s) los en verwijder deze voordat u reparatiewerkzaamheden gaat verrichten. Maak eerst de minpool van de accu los en daarna de pluspool. Sluit eerst de pluspool van de accu aan en daarna de minpool.
- Wees voorzichtig als u de messenkooien controleert. Draag handschoenen en wees voorzichtig als u de messenkooien controleert.
- Houd uw handen en voeten uit de buurt van bewegende onderdelen. Stel indien mogelijk de machine niet af terwijl de motor loopt.
- Laad de accu op in een open, goed geventileerde ruimte en doe dit niet in de buurt van vonken en open vuur. Haal de oplader uit het stopcontact voordat u deze aansluit op of losmaakt van de accu. Draag beschermende kleding en gebruik geïsoleerd gereedschap.
- Zorg ervoor dat alle onderdelen in goede staat verkeren en alle bevestigingselementen en hydraulische aansluitingen stevig vastzitten. Vervang versleten of beschadigde stickers.

## Onderhoud en opslag

- Schakel de aandrijvingen uit, laat de maaidekken neer, stel de parkeerrem in werking, zet de motor af, verwijder het contactsleuteltje en maak de bougiekabel(s) los van de bougie. Wacht totdat alle bewegende delen tot stilstand zijn gekomen voordat u de machine afstelt, reinigt of repareert.
- Verwijder gras en vuil van de maaidekken, de aandrijvingen, de geluiddempers en de motor om brand te voorkomen. Neem gemorste olie of brandstof meteen op.

## Toro Veilige bediening

De volgende lijst bevat veiligheidsinstructies die specifiek zijn toegesneden op Toro producten, of andere veiligheidsinstructies die niet zijn opgenomen in de ANSI-normen.

Dit product kan handen of voeten afsnijden en voorwerpen uitwerpen. Volg altijd alle veiligheidsinstructies op om ernstig of mogelijk dodelijk letsel te voorkomen.

Gebruik van dit product voor andere doeleinden dan het bedoelde gebruik kan gevaarlijk zijn voor de bestuurder of omstanders.

## Gebruiksaanwijzing

- Zorg ervoor dat u weet hoe u de motor snel kunt afzetten.
- Draag altijd stevige schoenen. Draag geen sandalen, tennisschoenen of gym schoenen als u de machine gebruikt. Het verdient aanbeveling veiligheidsschoenen en een lange broek te dragen. Dit is verplicht op grond van diverse plaatselijke veiligheidsvoorschriften en verzekeringsbepalingen.
- Wees voorzichtig als u omgaat met brandstof. Neem gemorste brandstof op.
- Controleer elke dag of de interlockschakelaars goed functioneren.
- Alle werktuigkoppelingen uitschakelen, versnelling in de neutraalstand zetten en de parkeerrem in werking stellen voordat u de motor start.
- Let goed op als u de machine gebruikt. Om te voorkomen dat u de controle over de machine verliest, moet u de volgende instructies naleven:
  - Rij niet te dicht langs bunkers, greppels, sloten of andere gevaarlijke punten.
  - Verminder de snelheid als u een scherpe bocht maakt. Vermijd plotseling stoppen en starten.
  - Deze machine is niet ontworpen of bestemd voor gebruik op de openbare weg en is een "langzaam rijdend voertuig". Indien u een openbare weg oversteeft of hierop moet rijden, dient u zich te houden aan de plaatselijke voorschriften, zoals voorgeschreven verlichting, aanbrengring van een plaat met de aanduiding "langzaam rijdend voertuig" en reflectoren.
  - Let op het verkeer als u in de buurt van een weg werkt of deze oversteekt. Verleen altijd voorrang.
  - Gebruik de serviceremmen als u een helling afdaald, om de snelheid laag te houden en de machine onder controle te houden.
- Ten behoeve van een maximale veiligheid moeten de grasmanden zijn gemonteerd als de messenkooien en de verticuteereenheden in werking zijn. Zet de motor af voordat u de manden leegmaakt.
- De maaidekken moeten worden opgeheven als u van het ene werkgebied naar het andere rijdt.
- Raak de motor, de geluiddemper of de uitlaatpijp niet aan als de motor loopt of direct nadat u deze heeft afgezet. Deze kunnen heet zijn en brandwonden veroorzaken.
- Blijf uit de buurt van het draaiende rooster op de zijkant van de motor om direct contact met uw lichaam en kleding te vermijden.
- Als een maaidek een vast voorwerp raakt of het voertuig abnormaal trilt, moet u onmiddellijk stoppen, de motor afzetten, wachten tot alle bewegende delen tot stilstand zijn gekomen en het voertuig op beschadigingen controleren. Een beschadigde messenkooi of snijplaat moet worden gerepareerd of vervangen voordat u verder gaat met werken.
- Voordat u de stoel verlaat, moet u de schakelhendel in de neutraalstand (N) zetten, de maaidekken opheffen en wachten totdat de messenkooien niet meer ronddraaien. Stel de parkeerrem in werking. Zet de motor af en haal het sleuteltje uit het contact.
- Rij voorzichtig op een helling. U mag daarom nooit plotseling starten of stoppen bij het op- en afrijden van een helling.
- De bestuurder moet bedreven en getraind zijn in het rijden op hellingen. Onvoorzichtig rijden op heuvels of hellingen kan tot gevolg hebben dat u de controle over de machine verliest en het voertuig kantelt of omrolt. Dit kan lichamelijk of dodelijk letsel veroorzaken.
- Als de motor afslaat of de machine vaart verliest en de top van een helling niet haalt, mag u de machine nooit keren. U moet dan altijd langzaam in een rechte lijn achterwaarts de helling af rijden.
- Als er onverwachts een persoon of huisdier in of in de buurt van het maaigebied verschijnt, **moet u stoppen met maaien**. Onvoorzichtig gebruik in combinatie met de hoeken van het terrein, afkaatsingen en verkeerd geplaatste schermen kunnen leiden tot letsel als gevolg van uitgeworpen voorwerpen. Ga pas verder met maaien als er niets of niemand meer in het maaigebied is.
- Als u de machine onbeheerd achterlaat, moet u ervoor zorgen dat de maaidekken volledig zijn opgeheven, de maaidekken niet meer ronddraaien, het sleuteltje uit het contact is verwijderd en de parkeerrem in werking is gesteld.

## Onderhoud en opslag

- Zorg ervoor dat alle aansluitstukken van de hydraulische leidingen vastzitten en alle hydraulische slangen en leidingen in goede staat verkeren voordat u druk zet op het hydraulische systeem.
- Houd lichaam en handen uit de buurt van kleine lekgaten of spuitmonden waaruit onder hoge druk hydraulische vloeistof ontsnapt. U kunt lekken in het hydraulische systeem opsporen met behulp van karton of papier. Doe dit niet met uw handen. Hydraulische vloeistof die onder druk ontsnapt, kan

voldoende kracht hebben om door de huid heen te dringen, en letsel veroorzaken.

- Voordat u het hydraulische systeem loskoppelt of werkzaamheden daaraan verricht, moet u alle druk in het systeem opheffen. Dit doet u door de motor af te zetten en de maaidekken en werktuigen neer te laten op de grond.
- Controleer regelmatig of de brandstofleidingen goed vastzitten en slijtage vertonen. Indien nodig moet u ze vastzetten of repareren.
- Als de motor moet lopen om onderhouds- of afstelwerkzaamheden uit te voeren, moet u uw kleding, handen, voeten en andere lichaamsdelen uit de buurt van de maaidekken, werktuigen en bewegende delen, met name het rooster op de zijkant van de motor, houden. Houd iedereen op afstand.
- Voorkom dat de motor het maximaal toelaatbare toerental overschrijdt, doordat de instellingen van de motor zijn veranderd. Ten behoeve van de veiligheid en een nauwkeurige afstelling moet u het maximale motortoerental door een erkende Toro-dealer laten controleren met een toerenteller.
- U moet de motor afzetten voordat u het oliepeil controleert of het carter bijvult met olie.
- Indien belangrijke reparaties nodig zijn of hulp is vereist, moet u contact opnemen met een erkende Toro dealer.
- Om de beste prestaties te verkrijgen en er zeker van te zijn dat de machine altijd veilig kan worden gebruikt, mag u ter vervanging uitsluitend originele Toro onderdelen en accessoires gebruiken. Gebruik ter vervanging nooit onderdelen en accessoires van andere fabrikanten, omdat dit gevaarlijk kan zijn. Dit kan ertoe leiden dat de garantie op het product komt te vervallen.

## Geluidsniveau

Deze machine heeft een geluidsniveau van 96 dBA met een onzekerheidswaarde (K) van 1 dBA.

Het geluidsniveau werd bepaald volgens de procedures in ISO 11094.

## Geluidsdruk

Deze machine oefent een geluidsdruk van 83 dBA uit op het gehoor van de bestuurder (met een onzekerheidswaarde (K) van 1 dBA).

De geluidsdruk werd bepaald volgens de procedures in EN 836.

## Trillingsniveau

### Hand-arm

Gemeten trillingsniveau voor de rechterhand = 0.41 m/s<sup>2</sup>

Gemeten trillingsniveau voor de linkerhand = 0.52 m/s<sup>2</sup>

Onzekerheidswaarde (K) = 0,5 m/s<sup>2</sup>

De gemeten waarden zijn bepaald volgens de procedures in EN 836.

### Gehele lichaam

Gemeten trillingsniveau = 0.49 m/s<sup>2</sup>

Onzekerheidswaarde (K) = 0,5 m/s<sup>2</sup>

De gemeten waarden zijn bepaald volgens de procedures in EN 836.

# Veiligheids- en instructiestickers



Veiligheidsstickers en veiligheidsinstructies zijn gemakkelijk zichtbaar voor de bestuurder en bevinden zich bij plaatsen waar gevaar kan ontstaan. Vervang alle beschadigde of verdwenen stickers.

## GREENSMaster 3150

### QUICK REFERENCE AID

**CHECK/SERVICE (daily)**

1. OIL LEVEL, ENGINE
2. OIL LEVEL, HYDRAULIC TANK
3. BRAKE FUNCTION
4. INTERLOCK SYSTEM:
  - 4a. SEAT INTERLOCK
  - 4b. NEUTRAL SENSOR
  - 4c. MOW SENSOR
  - 4d. PARKING BRAKE INTERLOCK
5. LEAK DETECTOR ALARM
6. AIR FILTER & PRECLEANER
7. ENGINE COOLING FINS
8. TIRE PRESSURE
  - (8 - 12 psi front, 8 - 15 psi rear)
9. BATTERY
10. LUBRICATION

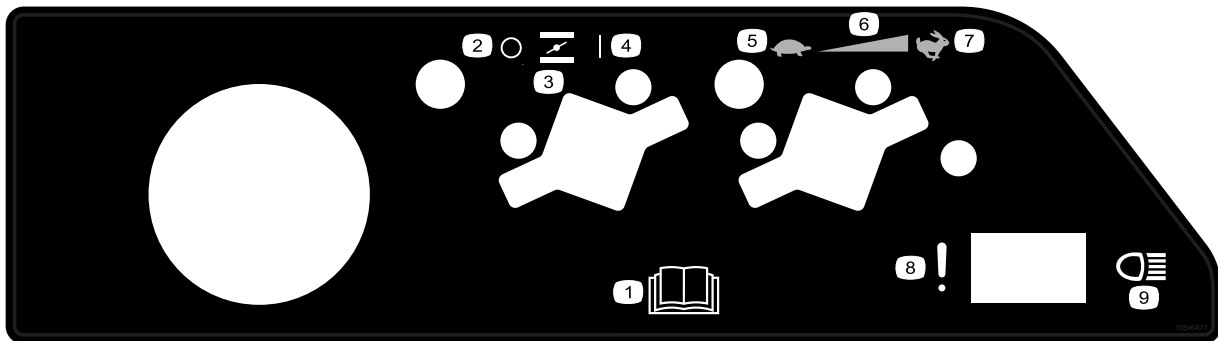
**SEE OPERATOR'S MANUAL**

**FLUID SPECIFICATIONS / CHANGE INTERVALS**

See operator's manual for initial change	FLUID TYPE	CAPACITY	CHANGE INTERVALS		FILTER PART NO.
			FLUID	FILTER	
A. ENGINE OIL	API SJ, SAE 30 SG	*1.75 qts.	50 HRS.	100 HRS.	492932
B. AIR CLEANER	_____	_____	_____	100 HRS.	394018
C. FUEL FILTER	_____	_____	_____	1000 HRS.	94-2690
D. HYDRAULIC OIL	MOBIL DTE 15M	8 1/2 GAL.	800 HRS.	800 HRS.	107-9531
E. FUEL TANK	UNLEADED GAS	7 GAL.	_____	_____	_____

\*Including filter

115-3030



105-5471

- |   |   |
|---|---|
| <ol style="list-style-type: none"> <li>1. Lees de <i>Gebruikershandleiding</i>.</li> <li>2. UIT</li> <li>3. Choke</li> <li>4. AAN</li> <li>5. Langzaam</li> </ol> | <ol style="list-style-type: none"> <li>6. Continu snelheidsregeling</li> <li>7. Snel</li> <li>8. Storing/defect (test alarm van lekdetector)</li> <li>9. Koplampen</li> </ol> |
|---|---|



93-6686

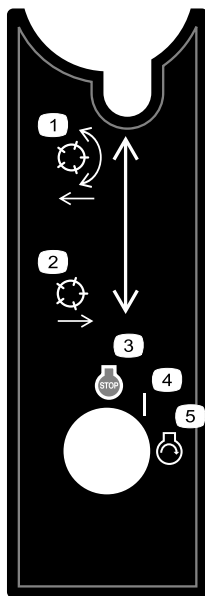
1. Hydraulische vloeistof
2. Lees de *Gebruikershandleiding*.

### CALIFORNIA SPARK ARRESTER WARNING

Operation of this equipment may create sparks that can start fires around dry vegetation. A spark arrester may be required. The operator should contact local fire agencies for laws or regulations relating to fire prevention requirements. 117-2718

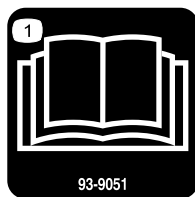
117-2718





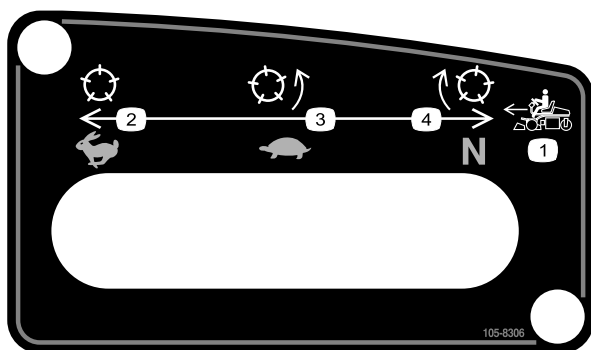
105-8305

1. Messenkooien neerlaten en uitschakelen.
2. Messenkooien opheffen en uitschakelen.
3. Motor starten
4. AAN
5. Motor afzetten



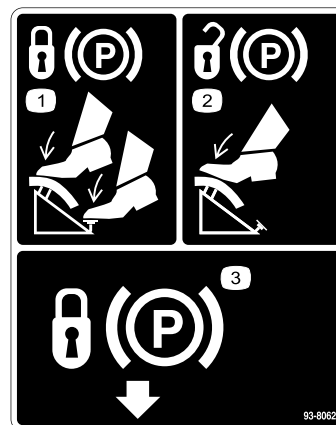
93-9051

1. Lees de *Gebruikershandleiding*.



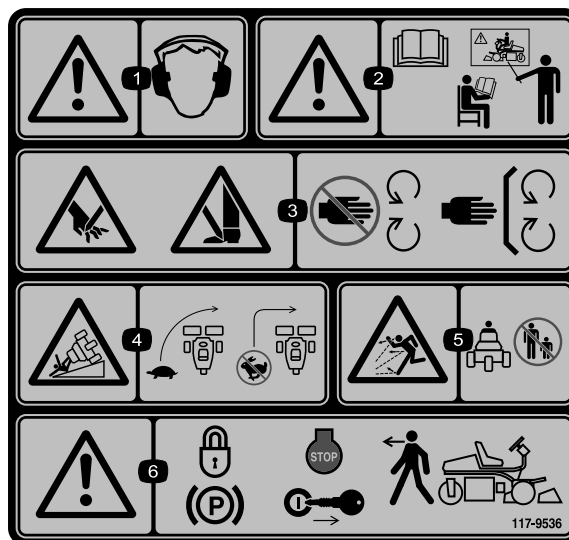
105-8306

1. Vooruit-versnellingen van machine
2. Snel - Gebruiken voor transport.
3. Langzaam - Gebruiken voor maaien.
4. Neutraal - Gebruiken voor wetten.



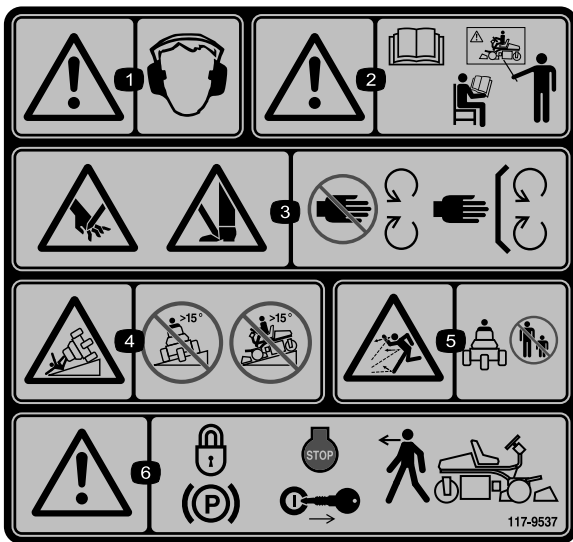
93-8062

1. Om de parkeerrem te vergrendelen, trapt u het rempedaal in en activeert u de vergrendeling van de parkeerrem.
2. Om de parkeerrem vrij te zetten, trapt u het rempedaal in.
3. Parkeerremvergrendeling



117-9536

1. Waarschuwing - Draag gehoorbescherming.
2. Waarschuwing - Lees de *Gebruikershandleiding*, gebruik deze machine uitsluitend als u hierin getraind bent.
3. Hands of voeten kunnen worden gesneden/geamputeerd, maaimes - Blijf uit de buurt van bewegende delen; houd alle beschermende delen op hun plaats.
4. Machine kan kantelen – Verminder dus uw snelheid voordat u een bocht neemt, maak geen bocht bij een hoge snelheid.
5. De machine kan voorwerpen uitwerpen - Houd omstanders op een veilige afstand van de machine.
6. Waarschuwing - Vergrendel de parkeerrem, zet de motor af en verwijder het sleuteltje uit het contact voordat u de machine verlaat.

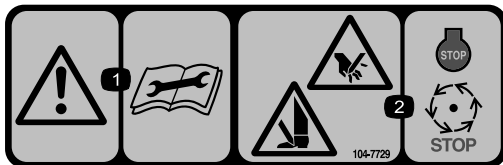


117-9537

**Vervangt 117-9536 conform Europese voorschriften.**

\* Deze veiligheidssticker waarschuwt voor gebruik op hellingen en moet worden aangebracht op de machine volgens de Europese veiligheidsnorm voor gazonmaaiers EN 836:1997. De aangegeven maximale hellinghoeken waarbij deze machine veilig kan worden gebruikt, zijn gebaseerd op deze norm.

1. Waarschuwing - Draag gehoorbescherming.
2. Waarschuwing - Lees de *Gebruikershandleiding*, gebruik deze machine uitsluitend als u hierin getraind bent.
3. Handen of voeten kunnen worden gesneden/geamputeerd, maimes - Blijf uit de buurt van bewegende delen; houd alle beschermende delen op hun plaats.
4. Machine kan kantelen – Gebruik de machine niet op hellingen van meer dan 15 graden.
5. De machine kan voorwerpen uitwerpen - Houd omstanders op een veilige afstand van de machine.
6. Waarschuwing - Vergrendel de parkeerrem, zet de motor af en verwijder het sleutelkje uit het contact voordat u de machine verlaat.



104-7729

1. Waarschuwing - Lees de instructies voordat u service- of onderhoudswerkzaamheden uitvoert.
2. Handen of voeten kunnen worden gesneden/geamputeerd - Zet de motor af en wacht tot alle bewegende onderdelen tot stilstand zijn gekomen.



**Symbolen op accu**

Sommige of alle symbolen staan op de accu

1. Explosiegevaar
2. Niet roken. Geen open vuur of vonken.
3. Risico van bijtende vloeistof/chemische brandwonden
4. Draag oogbescherming.
5. Lees de *Gebruikershandleiding*.
6. Houd omstanders op veilige afstand van de accu.
7. Draag oogbescherming; explosieve gassen kunnen blindheid en ander letsel veroorzaken
8. Accu zuur kan blindheid of ernstige brandwonden veroorzaken.
9. Ogen direct met water spoelen en snel arts raadplegen.
10. Bevat lood; niet weggoien.

GREENSMASTER 3150/3250							
1	5 2		8 3		11 4		5
	3.8 MPH 6.1 Km/h	5.0 MPH 8.0 Km/h	3.8 MPH 6.1 Km/h	5.0 MPH 8.0 Km/h	3.8 MPH 6.1 Km/h	5.0 MPH 8.0 Km/h	
0.062" / 1.6mm	N/R	N/R	9	N/R	9	N/R	6
0.094" / 2.4mm	N/R	N/R	9	N/R	9	N/R	
0.125" / 3.2mm	N/R	N/R	9	N/R	9	N/R	
0.156" / 4.0mm	N/R	N/R	9	N/R	9	N/R	
0.188" / 4.8mm	N/R	N/R	9	N/R	7	N/R	
0.218" / 5.5mm	N/R	N/R	9	N/R	6	N/R	
0.250" / 6.4mm	7	N/R	6	7	5	7	
0.312" / 7.9mm	6	N/R	5	6	4	6	
0.375" / 9.5mm	6	7	4	5	4	5	
0.438" / 11.1mm	6	6	4	5	3	4	
0.500" / 12.7mm	5	6	3	4	N/R	N/R	
0.625" / 15.9mm	4	5	3	3	N/R	N/R	
0.750" / 19.0mm	3	4	3	3	N/R	N/R	
0.875" / 22.2mm	3	4	N/R	3	N/R	N/R	
1.000" / 25.4mm	3	3	N/R	N/R	N/R	N/R	

114-4615

1. Maaelhoogte
2. Messen kooi met vijf messen
3. Messenkooi met 5 messen
4. Messenkooi met 11 messen
5. Messenkooi-maaisnelheid
6. Snel
7. Continu snelheidsregeling
8. Langzaam

# Montage

## Losse onderdelen

Gebruik onderstaande lijst om te controleren of alle onderdelen zijn geleverd.

Procedure	Omschrijving	Hoeveelheid	Gebruik
<b>1</b>	Geen onderdelen vereist	–	Accu in gebruik nemen en opladen.
<b>2</b>	Rechter opstap Zelftappende schroef Klepplaat Rijtuigbout (5/16 x 3/4 inch) Moer (5/16 inch) Rolpen	1 2 1 2 2 1	Bestuurdersstoel instellen
<b>3</b>	Bout (1/4 x 5/8 inch) Moer (1/4 inch)	2 2	Accu monteren
<b>4</b>	Meetstaaf Bout (#10 x 5/8 inch) Contramoer (#10) Maaidek Ring Halvekogeltap Grasmand	1 1 1 3 6 6 3	Monteer de maaidekken.
<b>5</b>	Geen onderdelen vereist	–	Ballast achter plaatsen.
<b>6</b>	Waarschuwingsticker (117–9537)	1	Breng indien vereist de EU-stickers aan.

## Instructiemateriaal en aanvullende onderdelen

Omschrijving	Hoeveelheid	Gebruik
Gebruikershandleiding	1	
Gebruikershandleiding van motor	1	
Onderdelencatalogus	1	
Instructiemateriaal voor gebruiker	1	
Controlelijst voor levering	1	
Geluidscertificaat	1	
Certificaat van Integriteit en Naleving	1	
Emissiegarantie	1	
Contactsleuteltjes	2	

# 1

## Accu in gebruik nemen en opladen

Geen onderdelen vereist

### Procedure

Gebruik uitsluitend accuzuur (met een soortelijk gewicht van 1,265) als u de accu voor de eerste keer vult.

### Waarschuwing

#### CALIFORNIË

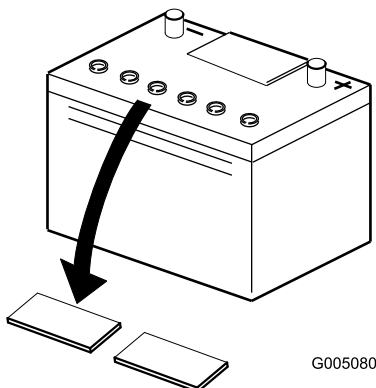
#### Proposition 65 Waarschuwing

Accuklemmen, accupolen en dergelijke onderdelen bevatten lood en loodverbindingen. Van deze stoffen is bekend dat ze kanker en schade aan de voortplantingsorganen veroorzaken. Was altijd uw handen nadat u met deze onderdelen in aanraking bent geweest.

1. Maak de vleugelmoeren, de ringen en de accuklembeugel los en neem de accu uit.

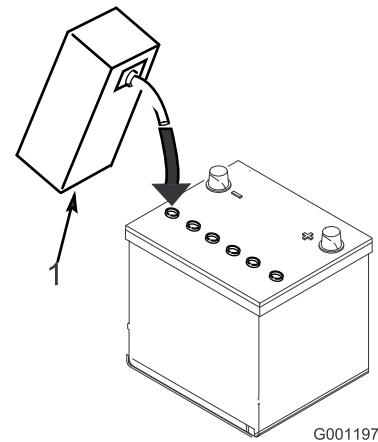
**Belangrijk:** Giet geen accuzuur in de accu als deze in de machine zit. Er zou dan accuzuur op machine kunnen komen, waardoor corrosie kan ontstaan.

2. Maak de bovenkant van de accu schoon en verwijder de vuldoppen (Figuur 3).



Figuur 3

3. Giet voorzichtig accuzuur in elke cel totdat de vloeistof ongeveer 6 mm boven de platen staat (Figuur 4).



Figuur 4

1. Accuzuur

4. Laat de platen ongeveer 20 tot 30 minuten weken in het accuzuur. Vul indien nodig bij totdat het accuzuur ongeveer 6 mm van de onderkant van de vulbuis staat (Figuur 4).
5. Sluit een acculader van 2 tot 4 A aan op de accupolen. Laad de accu 2 uur op bij 4 A of 4 uur bij 2 A totdat het soortelijk gewicht 1.250 of hoger is en de temperatuur minstens 16 °C bedraagt, waarbij alle cellen onbelemmerd gas afgeven.



Bij het opladen produceert de accu gasen die tot ontploffing kunnen komen.

Rook nooit in de buurt van de accu en zorg ervoor dat er geen vonken of vlammen vlakbij de accu komen.

6. Als de accu is opgeladen, haalt u de acculader uit het stopcontact en maakt u deze los van de accupolen.

**Opmerking:** Nadat de accu in gebruik is genomen, mag u deze indien nodig uitsluitend bijvullen met gedistilleerd water, hoewel dit in normale gebruiksomstandigheden bij onderhoudsvrije accu's niet nodig is.

## Waarschuwing

### CALIFORNIË

#### Proposition 65 Waarschuwing

Accuklemmen, accupolen en dergelijke onderdelen bevatten lood en loodverbindingen.

Van deze stoffen is bekend dat ze kanker en schade aan de voortplantingsorganen veroorzaken. Was altijd uw handen nadat u met deze onderdelen in aanraking bent geweest.



Accupolen of metalen gereedschappen kunnen kortsluiting maken met metalen onderdelen van de machine, waardoor vonken kunnen ontstaan. Hierdoor kunnen accugassen tot ontploffing komen en lichamelijk letsel veroorzaken.

- Zorg ervoor dat bij het verwijderen of monteren van de accu de accupolen niet in aanraking komen met metalen onderdelen van de machine.
- Voorkom dat metalen gereedschappen kortsluiting veroorzaken tussen de accupolen en metalen onderdelen van de machine.



Als dat de accu niet goed in gebruik wordt genomen, bestaat de kans dat er accugassen ontstaan en/of de accu voortijdig defect raakt.

# 2

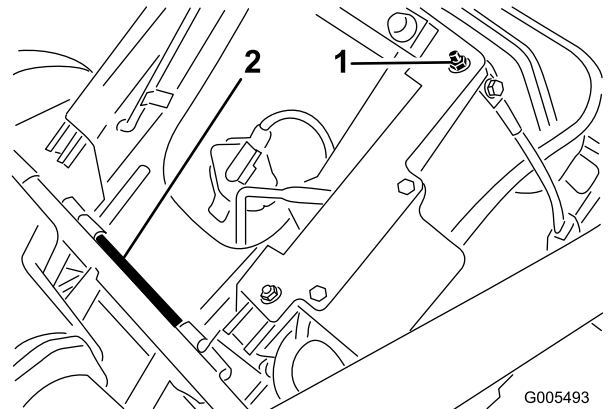
## Bestuurdersstoel instellen

### Benodigde onderdelen voor deze stap:

1	Rechter opstap
2	Zelftappende schroef
1	Klepplaat
2	Rijtuigbout (5/16 x 3/4 inch)
2	Moer (5/16 inch)
1	Rolpen

### Procedure

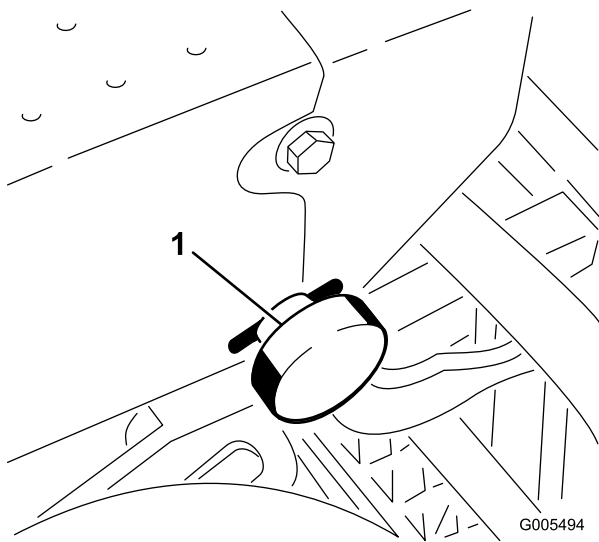
1. Verwijder de borgmoer (Figuur 5) en de stoelbeugel (t.b.v. verzending) die zijn bevestigd aan stelschroef van de stoel rechts achter, en gooi ze weg. De beugel wordt niet getoond.



Figuur 5

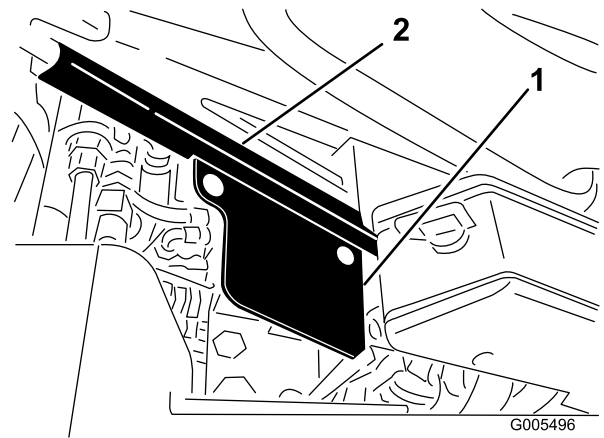
1. Borgmoer (beugel)
2. Draaistang van stoel

2. Verwijder de pen en de draaistang waarmee de stoel is vastgezet (verzendstand). Verwijder de stoel (Figuur 5). Gooi de borgpen weg.
3. Maak de borgpen los waarmee de vergrendelknop van de stuurstangarm (Figuur 6) is vastgezet en verwijder de knop.



**Figuur 6**

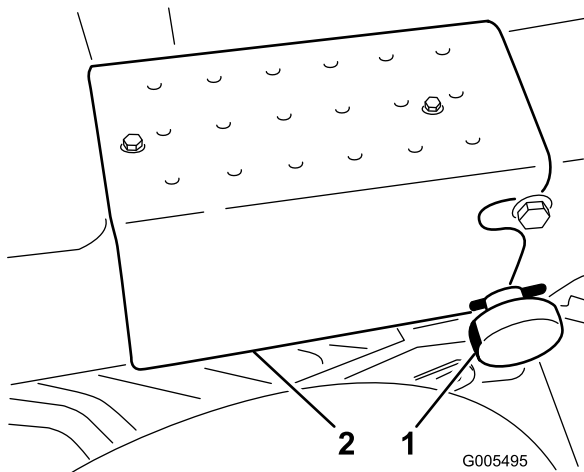
1. Vergrendelknop van stuurstangarm



**Figuur 8**

1. Klepplaat
2. Stoelbasis

4. Snij de band door waarmee de stuurstangarm is bevestigd aan het stoelframe, en draai de stuurstangarm in de verticale werkstand.
5. Draai de stuurstangarm in de verticale werkstand (uitsparingen). Zet de stang vast met de vergrendelknop en de borgpen (Figuur 7).



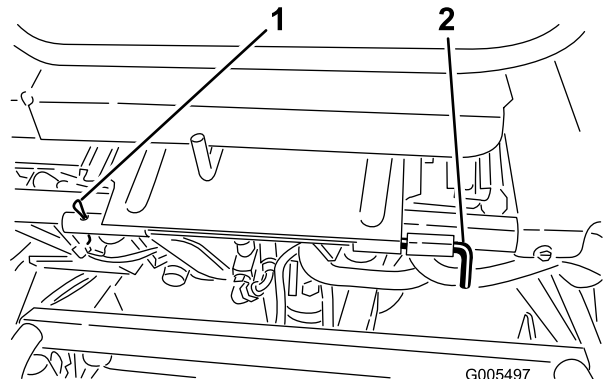
**Figuur 7**

1. Vergrendelknop van stuurstangarm
2. Rechter opstap

6. Monteer de rechter opstap aan het frame met 2 zelftappende schroeven (Figuur 7).
7. Monteer de klepplaat aan de rechterkant van de stoelbasis met 2 rijtuigbouten (5/16 x 5/8 inch) en moeren. Plaats de plaat zoals wordt getoond in Figuur 8.

8. Plaats de stoel in de werkstand (Figuur 9). Monteer de draaistang van de stoel en de rolpen.

**Belangrijk:** De pen op de achterkant van de stoelbasis moet vastklikken in de stoelvergrendeling. In dit niet het geval is, moet u de (2) moeren van de stoelvergrendeling losdraaien en de vergrendeling iets verplaatsen zodat deze de pen kan grijpen. Draai de moeren vast om de afstelling te borgen.



**Figuur 9**

1. Borgpen
2. Draaistang van stoel

9. Sluit de twee stekkers van de kabelboom aan.
10. Stel indien nodig de stoel en de stuurstangarm in.

**Opmerking:** Plaats de stoel in de voorste montageopeningen in de bevestigingsplaat van de stoel om de stoel ongeveer 6,4 cm extra naar voren te kunnen zetten.

# 3

## Accu monteren

### Benodigde onderdelen voor deze stap:

2	Bout (1/4 x 5/8 inch)
2	Moer (1/4 inch)

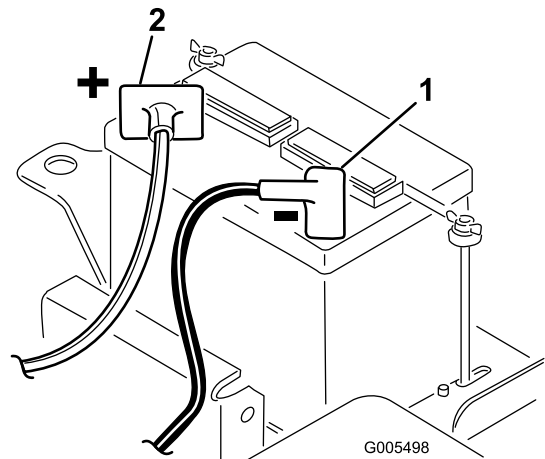
### Procedure

1. Plaats de accu met de accupolen gericht naar de voorkant van de machine.
2. Sluit de pluskabel (rood) van de accu vanaf de startmotorsolenoiden aan op de pluspool (+) van de accu (Figuur 10). Zet deze vast met een sleutel en smeer vaseline op de accupool. Zorg ervoor dat de kabel vrij van de stoel blijft als deze stoel helemaal naar achteren is gezet, omdat dit kan leiden tot slijtage of beschadiging van de kabel.



Accupolen of metalen gereedschappen kunnen kortsluiting maken met metalen onderdelen van de machine, waardoor vonken kunnen ontstaan. Hierdoor kunnen accugassen tot ontploffing komen en lichamelijk letsel veroorzaken.

- Zorg ervoor dat bij het verwijderen of monteren van de accu de accupolen niet in aanraking komen met metalen onderdelen van de machine.
- Voorkom dat metalen gereedschappen kortsluiting veroorzaken tussen de accupolen en metalen onderdelen van de machine.



Figuur 10

1. Minpool (-)
  2. Pluspool (+)
- 
3. Sluit de zwarte aardingskabel (vanaf de onderkant van de motor) aan op de min (-) pool van de accu. Zet deze vast met een sleutel en smeer vaseline op de accupool.



Als accukabels verkeerd worden verbonden, kan dit schade aan de machine en de kabels tot gevolg hebben en vonken veroorzaken. Hierdoor kunnen accugassen tot ontploffing komen en lichamelijk letsel veroorzaken.

- Maak altijd de minkabel (zwart) van de accu los voordat u de pluskabel (rood) losmaakt.
- Sluit altijd de pluskabel (rood) van de accu aan voordat u de minkabel (zwart) aansluit.

4. Plaats de accuklembeugel en de ringen en zet deze vast met de vleugelmoeren.
5. Schuif het kapje op de op de pluspool (+) van de accu.

# 4

## Maaidekken monteren (uitsluitend modellen 04610, 04611 en 04616)

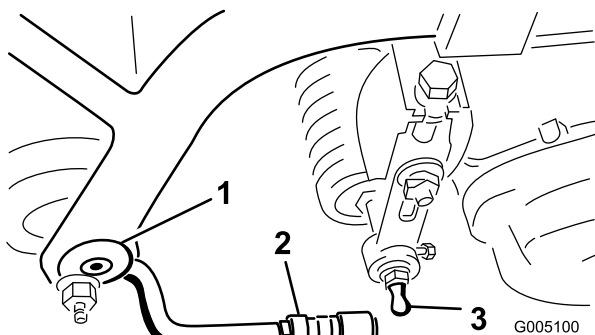
### Benodigde onderdelen voor deze stap:

1	Meetstaaf
1	Bout (#10 x 5/8 inch)
1	Contramoer (#10)
3	Maaidek
6	Ring
6	Halvekogeltap
3	Grasmand

### Procedure

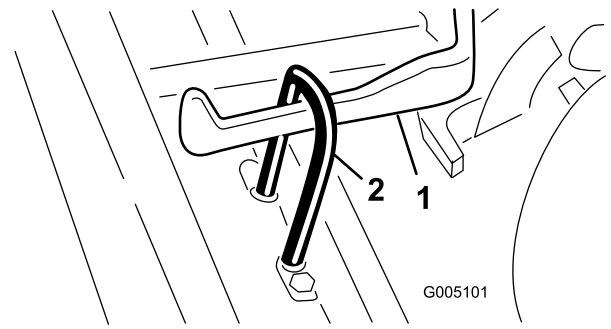
**Opmerking:** Als u de maaimessen slijpt, de maaihoogte instelt of onderhoudswerkzaamheden aan een maaidek verricht, moet u de motoren van de messenkooien van het maaidek in de steunbuizen op de voorkant van het frame plaatsen om beschadiging van de slangen te voorkomen.

1. Haal de maaidekken uit de dozen. U moet de maaidekken monteren en afstellen volgens de instructies in de *Gebruikershandleiding*. Gebruik de hoogtemaat uit het pakket met losse onderdelen om de maaihoogte in te stellen.
2. Monteer een ring en een halvekogeltap op beide uiteinden van de voorste rol op de maaidekken (Figuur 11).



Figuur 11

1. Trekframe
2. Trekarm
3. Halvekogeltap



Figuur 12

1. Hefarm
2. Hefhaak

4. Schuif de mof weer op de kogelverbinding en draai de trekarm naar beneden zodat de mof past op de halvekogeltap. Laat de mof los zodat deze over de halvekogeltap schuift en de onderdelen aan elkaar vastzet (Figuur 11).
5. Monteer de manden op de trekframes, draai de contramoeren op de trekarmen los en stel de kogelmoffen af totdat er een afstand tussen de lip van de mand en de messen van de messenkooi of het frontscherm 6 tot 13 mm bedraagt.

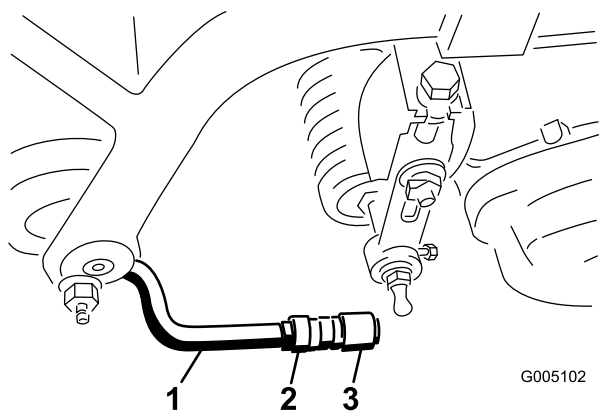
**Opmerking:** Dit voorkomt dat de mand het maaidek naar voren laat kantelen, waardoor de hefrol tijdens het maaien van de hefarm raakt.

Zorg ervoor dat de lip van de mand zich op gelijke afstand van de messen van de messenkooi bevindt over de gehele lengte van elke messenkooi. Als de mand zich te dicht bij de messenkooi bevindt, bestaat de kans dat de messenkooi in contact komt met de mand als het maaidek is opgeheven van de grond.

6. Plaats de moffen in de kogelverbindingen met de open kant van de moffen gecentreerd t.o.v. de halvekogeltap. Draai de contramoeren vast om de moffen op hun plaats te houden (Figuur 13).

3. Schuif het maaidek onder het trekframe terwijl u de hefhaak vastzet aan de hefarm(Figuur 12).

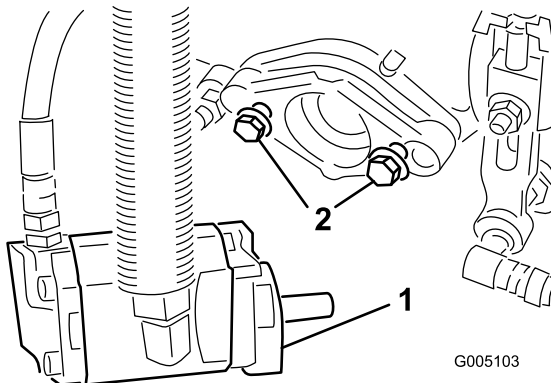




Figuur 13

1. Trekarm  
2. Contraoer  
3. Kogelverbinding

7. Bevestig de montagebouten voor de aandrijfmotor van de messenkooi aan elk maaidek. Laat ongeveer 13 mm draad uitsteken op elke montagebout (Figuur 14).



Figuur 14

1. Bouten  
2. Aandrijfmotor

8. Verwijder de beschermplaten van de maaidekken en de assen van de aandrijfmotor van de messenkooi.

**Opmerking:** Bewaar de beschermplaten voor de maaidekken. Monteer ze als de aandrijfmotoren van de messenkooien worden verwijderd om de lagers van het maaidek te beschermen tegen verontreiniging.

9. Smit met een smeerpistool nr. 2 smeervet voor algemene doeleinden in de holte aan het uiteinde van het maaidek.
10. Breng een laagje schoon smeervet aan op de sleufas van de motor en monteer de motor door de motor rechtsom te draaien, totdat de motorflenzen de tapeinden niet meer raken. Draai de motor linksom totdat de flenzen de tapeinden omsluiten.

11. Draai de montagebouten vast (Figuur 14).

## 5

### Ballast achter plaatsen

Geen onderdelen vereist

#### Procedure

Deze machine voldoet aan de normen ANSI B71.4-2004 en EN 836 als het achterwiel wordt verzwaid met 18 kg calciumchloride.

**Belangrijk:** Als een band van een wiel dat is verzwaid met calciumchloride, lek raakt, moet u de machine zo snel mogelijk van het gazon rijden. Om mogelijke schade aan het gazon te voorkomen, moet u het desbetreffende deel van het gazon onmiddellijk doordrenken met water.

## 6

### EU-stickers aanbrengen

Benodigde onderdelen voor deze stap:

1	Waarschuingssticker (117-9537)
---	--------------------------------

#### Procedure

Als deze machine wordt gebruikt in de EU, moet u de waarschuingssticker (117-9537) aanbrengen over de Engelse waarschuingssticker (117-9536).

# Algemeen overzicht van de machine

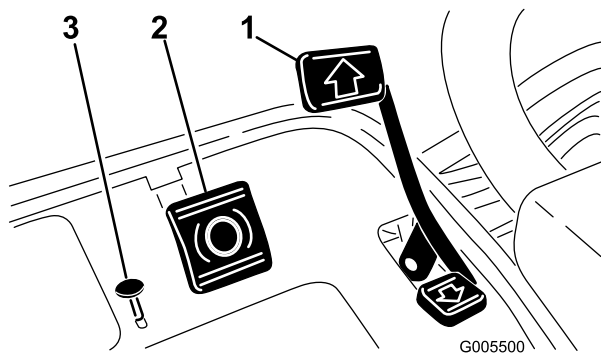
## Bedieningsorganen

### Rempedaal

Het rempedaal (Figuur 15) bedient een mechanische trommelrem voor auto's op beide voorste tractiewielen.

### Knop van parkeerrem

Trap het rempedaal in om het remsysteem in werking te stellen en met een druk op het aangegeven knopje (Figuur 15) worden de remmen vergrendeld in de parkeerstand. U schakelt de parkeerrem uit door het rempedaal in te trappen. Stel altijd de parkeerrem in werking voordat u de machine verlaat.

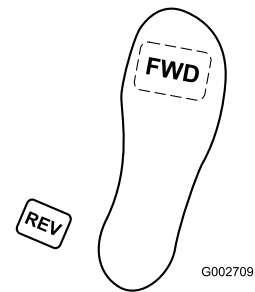


Figuur 15

1. Tractiepedaal
2. Rempedaal
3. Knop van parkeerrem

### Tractie- en stoppedaal

Het tractiepedaal (Figuur 15) heeft drie functies: de machine vooruit en achteruit te laten rijden en tot stilstand te brengen. U moet de bovenkant van het pedaal intrappen om vooruit te rijden en de onderkant van het pedaal om achteruit te rijden of bij het stoppen als u vooruitrijdt. Daarnaast kunt u het pedaal in de neutraalstand zetten om de machine te stoppen. Laat uw hiel niet op Achteruit rusten als u vooruitrijdt (Figuur 16).

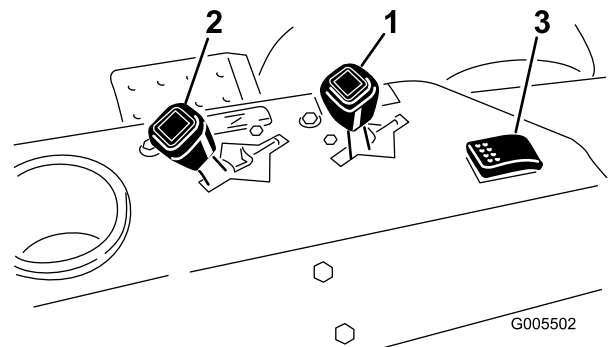


Figuur 16

### Gashendel

De gashendel (Figuur 17) biedt de bestuurder de mogelijkheid het toerental van de motor te regelen. U verhoogt het toerental van de motor door de gashendel naar SNEL te bewegen; u verlaagt het toerental van de motor door de gashendel naar LANGZAAM te bewegen.

**Opmerking:** U kunt de motor niet afzetten met de gashendel.



Figuur 17

1. Gashendel
2. Chokeknop
3. Lekdetectortest-/lichtschakelaar

### Choke

Om een koude motor te starten, sluit u de choke van de carburateur door de chokehendel (Figuur 17) op DICHT te zetten. Nadat de motor is gestart, kunt u met behulp van de choke de motor regelmatig laten lopen. Zodra dit mogelijk is, opent u de choke door de chokehendel naar achteren te trekken en op Open te zetten. Als de motor warm is, hoeft de choke niet of nauwelijks te worden gebruikt.

### Lekdetectortest-/lichtschakelaar

Beweeg de schakelaar (Figuur 17) vanuit de middelste bedieningsstand naar achteren om de werking van het alarm van de lekdetector en de tijdvertraging te

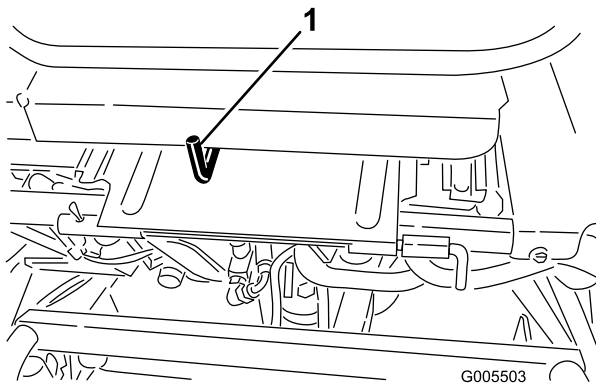
controleren. Beweeg de schakelaar naar voren om de (optionele) verlichting te controleren.

## Urenteller

De urenteller (op het linker bedieningspaneel) toont het aantal uren dat de machine in bedrijf is geweest. De urenteller gaat lopen als de contactschakelaar op AAN staat.

## Instelhendel bestuurdersstoel

Met deze hendel, die zich links van stoel bevindt (Figuur 18), kan deze 10 cm naar voren en naar achteren worden geschoven.

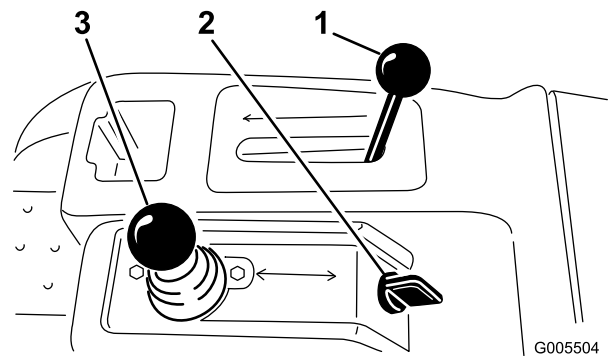


Figuur 18

1. Instelhendel bestuurdersstoel

## Bedieningshendel van hefinrichting (voor opheffen/neerlaten van maaidekken)

Als u de hendel (Figuur 19) tijdens het gebruik naar voren beweegt, laat u de maaidekken neer en start u de messenkooien. Om de messenkooien tot stilstand te brengen en de maaidekken op te heffen, moet u de hendel naar achteren trekken. Tijdens het maaien kunt u de messenkooien tot stilstand brengen door de hendel eventjes naar achteren te trekken en dan los te laten. U stelt de messenkooien weer in werking door de hendel naar voren te bewegen.



Figuur 19

1. Schakelhendel
2. Contactschakelaar
3. Maai-/hefhendel

## Schakelhendel

De schakelhendel (Figuur 19) heeft twee tractiestanden plus een neutraalstand. U kunt van maaien naar transport en van transport naar maaien schakelen (niet naar de neutraalstand) als de machine in beweging is. De machine zal geen schade oplopen.

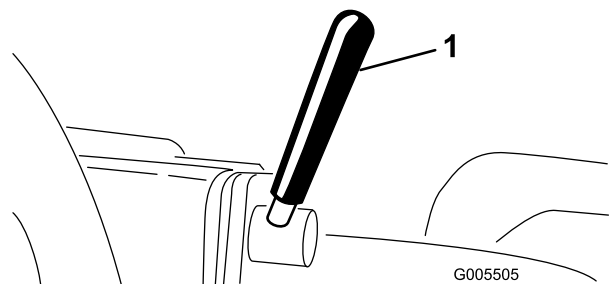
- Achterste stand–Neutraalstand en wetten
- Middelste stand–Maaien
- Voorste stand–Transport

## Contactschakelaar

Steek het sleuteltje in het contact (Figuur 19) en draai dit zo ver mogelijk naar rechts op START om de motor te starten. Laat het sleuteltje direct los als de motor start; het sleuteltje komt automatisch op AAN. Draai het contactsleuteltje naar links op Uit om de motor af te zetten.

## Hendel voor stuurwielvergrendeling

Draai de hendel (Figuur 20) naar voren om het stuurwiel te verstellen, hoger of lager te zetten overeenkomstig de wensen van de bestuurder en draai daarna de hendel naar achteren om het stuurwiel in de gekozen stand en hoogte te vergrendelen.

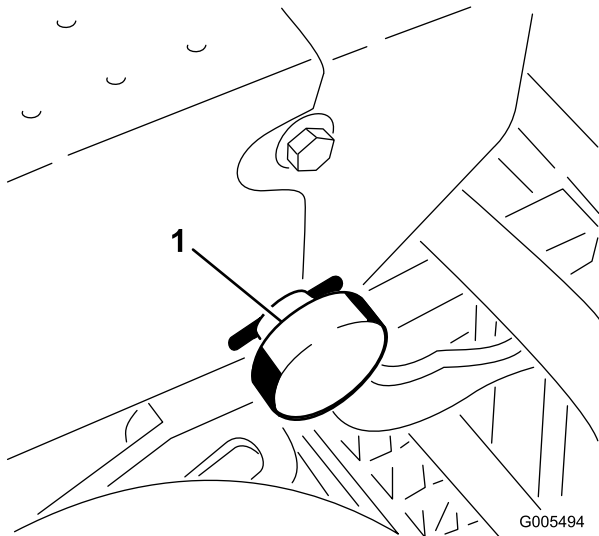


Figuur 20

1. Hendel voor stuurwielvergrendeling

## Vergrendelknop van stuurstangarm

Draai de knop los (Figuur 21) totdat de borst van de knop vrijkomt uit de inkepingen in de stuurstangarm. Zet de stuurstangarm hoger of lager op de gewenste hoogte terwijl u de borst van de knop recht voor een inkeping in de stuurstangarm houdt. Draai de knop vast om de afstelling te borgen.

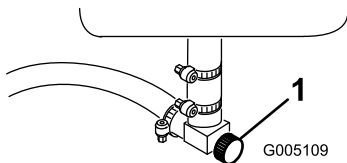


**Figuur 21**

1. Vergrendelknop van stuurstangarm

## Brandstofafsluitklep

Sluit de brandstofafsluitklep (Figuur 22) onder de benzinetank voordat u de machine opslaat of transporteert op een vrachtwagen of een aanhanger.

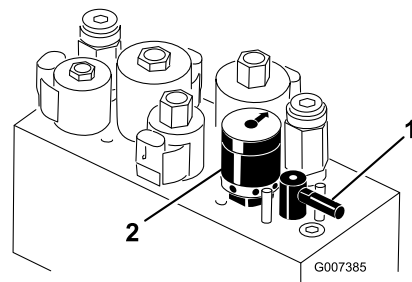


**Figuur 22**

1. Brandstofafsluitklep (onder de brandstoftank)

## Wethendel

De wetschakelaar (Figuur 23) wordt in combinatie met de maai-/hefhendel gebruikt om de messenkooien te wetten.



**Figuur 23**

1. Wethendel
2. Toerenregelaar van messenkooien

## Toerenregelaar van messenkooien

Met de toerentalregeling van de messenkooien (Figuur 23) kunt u het toerental van de messenkooi regelen.

## Specificaties

**Opmerking:** Specificaties en ontwerp kunnen zonder voorafgaande kennisgeving worden gewijzigd.

Totale breedte (met messenkooien)	177 cm
Totale lengte	228,6 cm
Totale hoogte	123,2 cm
Totale gewicht met messenkooien	570 kg
Nettogewicht (leeg)	440 kg
Maaibreedte	149,9 cm
Wielloopvlak	125,7 cm
Wielbasis	119,1 cm
Maaisnelheid (instelbaar)	Ongeveer 2-8 km per uur.
Transportsnelheid	Ongeveer 14,1 km/u
Snelheid achteruit	4 km/u
Toerental messenkooi	Ongeveer 1975 tpm

## Werktuigen/Accessoires

Een breed assortiment van door Toro goedgekeurde werktuigen en accessoires is verkrijgbaar voor gebruik met de machine om de mogelijkheden ervan te verbeteren en uit te breiden. Neem contact op met uw Erkende Toro-dealer of distributeur, of ga naar [www.Toro.com](http://www.Toro.com) voor een lijst met alle goedgekeurde en accessoires.

# Gebruiksaanwijzing

**Opmerking:** Bepaal vanuit de normale bedieningspositie de linker- en rechterzijde van de machine.

## Veiligheid staat voorop

Lees aandachtig alle veiligheidsinstructies in het hoofdstuk Veilige Bediening. Met behulp van deze informatie kunt u voorkomen dat omstanders of uzelf letsel oplopen.

Wij adviseren u beschermende uitrusting te gebruiken, zoals een veiligheidsbril, gehoorbescherming, veiligheidsschoenen en een helm.



**Deze machine stelt de gebruiker bloot aan geluidsniveaus van meer dan 85 dBA. Bij langdurige blootstelling kan dit leiden tot gehoorbeschadiging.**

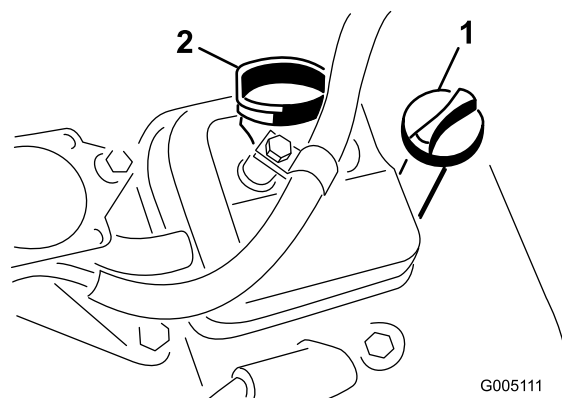
**Draag gehoorbescherming als u deze machine gebruikt.**

## Motoroliepeil controleren.

Het carter van de motor is in de fabriek gevuld met 1,65 liter olie; het oliepeil moet echter worden gecontroleerd voordat de motor voor de eerste keer wordt gestart en daarna nog eens.

De motor gebruikt elk type hoogwaardige reinigingsolie waaraan het American Petroleum Institute (API) onderhoudsclassificatie SG, SH of SJ of hoger heeft verleend. De aanbevolen viscositeit (gewicht) is SAE 30.

1. Plaats de machine op een horizontaal oppervlak.
2. Verwijder de peilstok en veeg deze af met een schone doek. Draai de peilstok in de buis. Let erop dat de peilstok volledig in de buis schuift (Figuur 24).



**Figuur 24**

1. Peilstok
2. Dop van vulbuis

3. Haal de peilstok uit de buis en controleer het oliepeil.
  4. Als het oliepeil te laag is, moet u de vuldop losmaken van het klepdeksel en voldoende olie bijvullen via de opening in het klepdeksel totdat het peil de VOL-markering op de peilstok bereikt. Vul de olie langzaam bij en controleer daarbij veelvuldig het peil. **Niet te vol vullen.**
- Belangrijk: Controleer het oliepeil om de 8 bedrijfsuren of dagelijks.**
5. Plaats de vuldop en de peilstok weer stevig op hun plaats.

## Brandstoftank vullen

Gebruik **loodvrije**, normale benzine voor auto's (octaangetal minimaal 85). Gelode normale benzine kan worden gebruikt als loodvrije benzine niet verkrijgbaar is.

**Belangrijk: Gebruik nooit methanol, benzine die methanol bevat, gasohol die meer dan 10 % ethanol bevat, benzine-additieven, superbenezine of wasbenzine omdat dit kan leiden tot schade aan het brandstofsysteem. Geen olie bij de benzine mengen.**



In bepaalde omstandigheden is benzine uiterst ontvlambaar en zeer explosief. Brand of explosie van benzine kan brandwonden bij u of anderen en materiële schade veroorzaken.

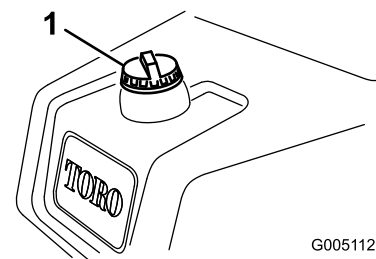
- Vul de brandstoftank in de open lucht wanneer de motor koud is. Eventueel gemorste benzine opnemen.
- Vul de brandstoftank nooit als de machine op een aanhanger in een afgesloten ruimte staat.
- Vul de brandstoftank niet helemaal. Vul de benzinetank tot 25 mm vanaf de onderkant van de vulbuis. Deze ruimte in de tank geeft benzine de kans om uit te zetten.
- Rook nooit wanneer u met benzine bezig bent, en houd de brandstof weg van open vuur of vonken.
- Bewaar benzine in een goedgekeurd vat of blik en buiten bereik van kinderen. Koop nooit meer benzine dan u in 30 dagen kunt opmaken.
- Gebruik de machine uitsluitend als het complete uitlaatsysteem is gemonteerd en naar behoren werkt.



In bepaalde omstandigheden kan tijdens het tanken statische elektriciteit worden ontladen waardoor vonken ontstaan die benzinedampen tot ontbranding kunnen brengen. Brand of explosie van benzine kan brandwonden bij u of anderen en materiële schade veroorzaken.

- Zet benzinevaten altijd op de grond en uit de buurt van het voertuig voordat u de tank bijvult.
- Benzinevaten niet in een vrachtwagen of aanhanger vullen, omdat bekleding of kunststof beplating het vat kan isoleren, waardoor de afvoer van statische lading wordt bemoeilijkt.
- Als het praktisch mogelijk is, kunt u het beste een machine met een benzinemotor eerst van de vrachtwagen of aanhanger halen en bijtanken als de machine met de wielen op de grond staat.
- Als dit niet mogelijk is, verdient het de voorkeur dergelijke machines op een truck of aanhanger bij te vullen uit een draagbaar vat, niet met behulp van een vulpistool van een pomp.
- Als u een vulpistool moet gebruiken, dient u de vulpijp voortdurend in contact met de rand van de brandstoftank of de opening van het vat te houden, totdat u klaar bent met bijvullen.

1. Reinig de omgeving van de tankdop en verwijder deze (Figuur 25).



**Figuur 25**

1. Dop van brandstoftank

2. Vul de brandstoftank met loodvrije, normale benzine tot maximaal 25 mm vanaf de onderkant van de vulbuis.

De ruimte in de tank geeft de benzine de kans om uit te zetten. **Vul de brandstoftank niet helemaal vol.**

**Opmerking:** De inhoud van de brandstoftank is 26,6 liter.

3. Draai de tankdop stevig vast. Gemorste benzine opnemen.

## Het peil van de hydraulische vloeistof controleren

Het reservoir van het hydraulische systeem is in de fabriek gevuld met ongeveer 32 liter hoogwaardige hydraulische vloeistof. Controleer het peil van de hydraulische vloeistof voordat de motor voor het eerst wordt gestart, en vervolgens dagelijks. Aanbevolen wordt het reservoir bij te vullen met de volgende hydraulische vloeistof:

**Toro Premium All Season hydraulische vloeistof**  
(verkrijgbaar in emmers van 19 liter of vaten van 208 liter. Raadpleeg de onderdelencatalogus of de Toro-dealer voor de onderdeelnummers).

Andere vloeistoffen: Als de hydraulische vloeistof van Toro niet beschikbaar is, kunt u andere vloeistoffen gebruiken mits deze voldoen aan alle volgende materiaaleigenschappen en industriespecificaties. We raden af een synthetische vloeistof te gebruiken. Vraag uw smeermiddelenleverancier naar een geschikt product

**Opmerking:** Toro aanvaardt geen enkele aansprakelijkheid voor schade die wordt veroorzaakt door gebruik van verkeerde vervangende vloeistoffen. Gebruik daarom uitsluitend producten van gerenommeerde fabrikanten die garant staan voor de vloeistoffen die zij aanbevelen.

### ISO VG 46 slijtagewerende hydraulische vloeistof met hoge viscositeitsindex/laag stolpunt

Materiaaleigenschappen:

Viscositeit, ASTM D445 cSt bij 40 °C 44 tot 48  
cSt bij 100 °C 7,9 tot 8,5

Viscositeitsindex ASTM D2270 140 tot 160

Stolpunt, ASTM D97 - 37 °C tot - 45 °C

Industriespecificaties:

Vickers I-286-S (kwaliteitsniveau), Vickers M-2950-S (kwaliteitsniveau), Denison HF-0

**Belangrijk:** De ISO VG 46 Multigrade vloeistof blijkt een optimale werking te geven bij een groot aantal temperatuursomstandigheden. Voor gebruik bij constant hoge omgevingstemperaturen, 18 °C tot 49 °C, kan ISO VG 68 hydraulische vloeistof zorgen voor betere prestaties.

**Hoogwaardige biologisch afbreekbare hydraulische vloeistof-Mobil EAL EnviroSyn 46H**

**Belangrijk:** Mobil EAL EnviroSyn 46H is de enige synthetische biologisch afbreekbare vloeistof die Toro heeft goedgekeurd. Deze vloeistof is compatibel met de elastomeren die worden gebruikt in hydraulische systemen van Toro, en is geschikt voor een groot aantal temperatuursomstandigheden. Deze vloeistof is compatibel met gangbare minerale olie, maar met het oog op maximale biologische afbreekbaarheid en goede prestaties moet het hydraulische systeem grondig met gewone vloeistof worden gespoeld. De vloeistof is verkrijgbaar in containers van 19 liter of vaten van 208 liter bij een Mobil-leverancier.

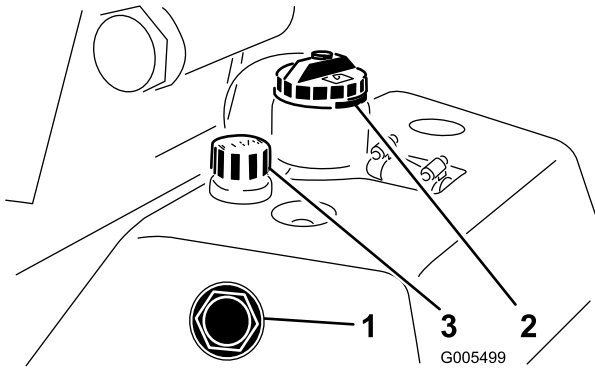
**Opmerking:** Veel hydraulische vloeistoffen zijn bijna kleurloos, zodat het moeilijk is lekkages op te sporen. Er is een rode kleurstof voor de vloeistof in het hydraulisch systeem verkrijgbaar in flesjes van 20 ml. Eén flesje is voldoende voor 15-22 liter hydraulische vloeistof. U kunt deze kleurstof bestellen bij een erkende Toro dealer, onderdeelnr. 44-2500. **Wij adviseren de rode kleurstof niet te gebruiken voor biologisch afbreekbare vloeistoffen. Gebruik in plaats daarvan een kleurstof voor voedingsmiddelen**

**Belangrijk:** Ongeacht de gebruikte soort hydraulische vloeistof moet een tractie-eenheid waarmee greens worden gemaaid of verticuteerwerkzaamheden worden verricht of die wordt gebruikt bij hoge omgevingstemperaturen boven 29 °C zijn uitgerust met een oliekoeler, onderdeelnr. 105-8339.

1. Plaats de machine op een horizontaal oppervlak. Laat de motor afkoelen zodat de vloeistof koud is. U kunt het vloeistofpeil aflezen op het kijkglas van de meter op de zijkant van de hulptank (Figuur 26). Als het vloeistofpeil tot aan de VOL-markering naast het kijkglas komt, is er voldoende hydraulische vloeistof in het systeem.
2. Als de vloeistof lager staat dan de VOL-markering op de hulptank, moet u de dop van de hydraulische tank verwijderen en de tank langzaam bijvullen met de geschikte hydraulische vloeistof totdat het peil tot aan de markering naast het kijkglas komt. Gebruik nooit verschillende typen vloeistof door elkaar. Plaats daarna de dop terug.

**Belangrijk:** Om verontreiniging van het systeem te voorkomen, moet u de bovenkant van een container met hydraulische vloeistof reinigen voordat u deze doorprikt. Zorg ervoor dat de tuit en de trechter schoon zijn.

**Opmerking:** Onderwerp de onderdelen van het hydraulische systeem nauwgezet aan een visuele inspectie. Controleer deze op lekken, losse bevestigingen, ontbrekende delen, verkeerde geleide slangen, enz. Indien nodig, moet u dit verhelpen.



**Figuur 26**

1. Kijkglas
2. Dop van hydraulische tank.
3. Ontluchttingsinrichting van hulptank

## Bandenspanning controleren

De banden worden in de fabriek t.b.v. de verzending opzettelijk te hard opgepompt. Laat daarom wat lucht uit de banden ontsnappen totdat deze de juiste spanning hebben, voordat u de machine in gebruik neemt.

Afhankelijk van de gazonomstandigheden moeten de voorbanden een spanning van minimaal 8 psi tot maximaal 12 psi (55 tot 83 kPa) hebben.

De achterband moet een spanning van minimaal 8 psi tot maximaal 15 psi (55 tot 103 kPa) hebben.

## Torsie van wielmoeren controleren



**Als de wielmoeren niet steeds de juiste torsie hebben, kan dit leiden tot lichamelijk letsel.**

**De torsie van de wielmoeren moet 95-122 Nm bedragen. Haal de moeren aan na 1-4 bedrijfsuren en nog eens na 10 bedrijfsuren. Haal de wielmoeren daarna om de 200 bedrijfsuren aan.**

## Inrijperiode

Voor olieerversingsbeurten en aanbevolen onderhoudsprocedures tijdens de inrijperiode, zie de Gebruikershandleiding van de motor, die u hebt gekregen bij de machine.

Voor de inrijperiode is 8 uur maaien genoeg.

Aangezien de eerste bedrijfsuren van cruciaal belang zijn voor de betrouwbaarheid van de machine in de toekomst, moet u de werking en de prestaties van de machine scherp in het oog houden zodat kleine gebreken die later grote problemen kunnen veroorzaken, worden opgemerkt en verholpen. Controleer de machine tijdens de inrijperiode veelvuldig op olieklekken, losse bevestigingen of andere gebreken.

Om ervoor te zorgen dat het remsysteem optimaal functioneert, moet u de remmen gebruiksklaar maken (inrijden) voordat u de machine gaat gebruiken. Om de remmen gebruiksklaar te maken, moet u de machine op maaisnelheid laten rijden en stevig remmen totdat de remmen heet zijn., zoals blijkt uit hun geur. Na de inrijprocedure zullen de remmen misschien moeten worden afgesteld; zie Remmen afstellen.

## Motor starten

**Opmerking:** Controleer de ruimte onder de maaidekken om er zeker van te zijn dat deze vrij van rommel is.

1. Neem plaats op de bestuurdersstoel, stel de parkeerrem in werking, schakel de bediening van de hefinrichting uit en zet de schakelhendel in de neutraalstand.
2. Haal uw voet van het tractiepedaal en let erop dat het pedaal in de neutraalstand staat.
3. Zet de chokhendel op DICHT (uitsluitend als u een koude motor start) en de gashendel op halfgas.
4. Steek het sleuteltje in het contact en draai dit naar rechts totdat de motor start. Nadat de motor is gestart, kunt u met behulp van de choke de motor regelmatig laten lopen. Zodra dit mogelijk is, opent u de choke door de chokhendel naar achteren te trekken en op Uit te zetten. Als de motor warm is, hoeft de choke niet of nauwelijks te worden gebruikt.
5. Nadat de motor is gestart, controleert u de machine aan de hand van de volgende procedures:
  - A. Zet de gashendel op Snel en schakel de messenkooien kortstondig in door de bedieningshendel van de hefinrichting naar voren te bewegen. De maaidekken moeten



neerkomen en alle messenkooien moeten draaien.

- B. Beweeg de bedieningshendel van de hefinrichting naar achteren. De messenkooien moeten stoppen en de maaidekken moeten omhoogkomen in de volledige transportstand.

**Belangrijk: Zet de motor af. Controleer de lip van elke mand om er zeker van te zijn dat deze tijdens het maaien niet in contact komt met de messenkooi. Stel de trekarmen af als dat het geval is; zie Maaidekken monteren.**

- C. Trap het rempedaal in om te voorkomen dat de machine in beweging komt, en zet het tractiepedaal in de vooruit- en de achteruit.
- D. Voer deze procedure gedurende 1-2 minuten uit. Zet de schakelhendel in de neutraalstand, stel de parkeerrem in werking en schakel de motor uit.
- E. Controleer op olieklekken. Als u olieklekken ontdekt, moet u controleren of de hydraulische fittingen goed vastzitten. Als het euvel niet verdwijnt, is het wenselijk contact op te nemen met een Toro-dealer voor hulp en indien nodig onderdelen te vervangen

**Belangrijk: Sporen van olie op de motor of de afdichtingen van de wielen zijn normaal. Afdichtingen hebben een beetje smering om goed te functioneren.**

**Opmerking:** Omdat de machine nieuw is en de lagers en messenkooien nog stroef zijn, moet u de gashendel op SNEL zetten om deze controle uit te voeren. Na de inrijperiode hoeft u de gashendel niet op SNEL te zetten.

## Veiligheidssysteem controleren



**Niet-aangesloten of beschadigde interlockschakelaars kunnen onverwachte gevolgen hebben op de werking van de machine. Dit kan lichamelijk letsel veroorzaken.**

- Laat de interlockschakelaars ongemoeid.
- Controleer elke dag de werking van de interlockschakelaars en vervang beschadigde schakelaars voordat u de machine weer in gebruik neemt.

Het veiligheidssysteem is bedoeld om de voorkomen dat de machine wordt gebruikt wanneer er een kans op letsel voor de bestuurder of schade voor de machine bestaat.

Het veiligheidssysteem zorgt ervoor dat de motor uitsluitend start wanneer:

- het tractiepedaal in de neutraalstand staat.
- de schakelhendel in de neutraalstand staat.

Het veiligheidssysteem zorgt ervoor dat de motor uitsluitend in beweging komt wanneer:

- de parkeerrem buiten werking is gesteld.
- de bestuurder op de bestuurdersstoel zit.
- de schakelhendel in de maai- of transportstand staat.

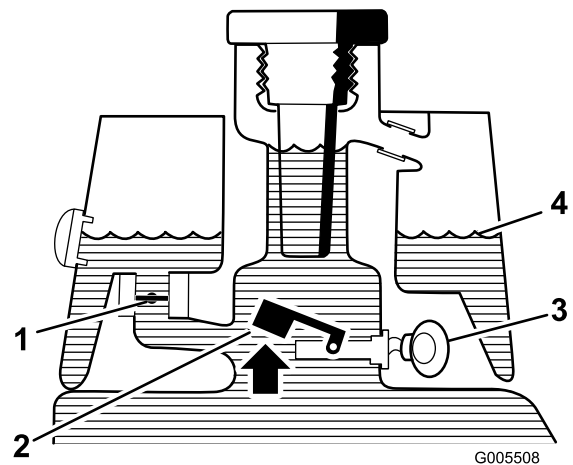
Het veiligheidssysteem zorgt ervoor dat de messenkooien uitsluitend draaien als de schakelhendel in de Maaistand staat.

Voer elke dag de volgende controles uit om er zeker van te zijn dat het veiligheidssysteem naar behoren werkt.

1. Neem plaats op de bestuurdersstoel, trap het tractiepedaal in de neutraalstand, zet de schakelhendel in de neutraalstand en stel de parkeerrem in werking. Probeer het tractiepedaal in te trappen. Als u het pedaal niet kunt intrappen, betekent dit dat het veiligheidssysteem naar behoren werkt. Verhelp het probleem als het systeem niet naar behoren werkt.
2. Neem plaats op de bestuurdersstoel, trap het tractiepedaal in de neutraalstand, zet de schakelhendel in de neutraalstand en stel de parkeerrem in werking. Zet de schakelhendel in de maai- of transportstand en probeer de motor te starten. Als de motor niet start, betekent dit dat het veiligheidssysteem naar behoren werkt. Verhelp het probleem als het systeem niet naar behoren werkt.
3. Neem plaats op de bestuurdersstoel, trap het tractiepedaal in de neutraalstand, zet de schakelhendel in de neutraalstand en stel de parkeerrem in werking. Start de motor en zet de schakelhendel in de maai- of transportstand. Als de motor afslaat, betekent dit dat het veiligheidssysteem naar behoren werkt. Verhelp het probleem als het systeem niet naar behoren werkt.
4. Neem plaats op de bestuurdersstoel, trap het tractiepedaal in de neutraalstand, zet de schakelhendel in de neutraalstand en stel de parkeerrem in werking. Start de motor. Zet de parkeerrem vrij, zet de schakelhendel in de

Maaistand en kom overeen uit de bestuurdersstoel. Als de motor afslaat, betekent dit dat het veiligheidssysteem naar behoren werkt. Verhelp het probleem als het systeem niet naar behoren werkt.

5. Neem plaats op de bestuurdersstoel, trap het tractiepedaal in de neutraalstand, zet de schakelhendel in de neutraalstand en stel de parkeerrem in werking. Start de motor. Beweeg de bedieningshendel van de hefinrichting naar voren om de maaidekken neer te laten. De maaidekken mogen niet gaan draaien. Als dit wel het geval, werkt het veiligheidssysteem niet naar behoren. Verhelp het probleem.



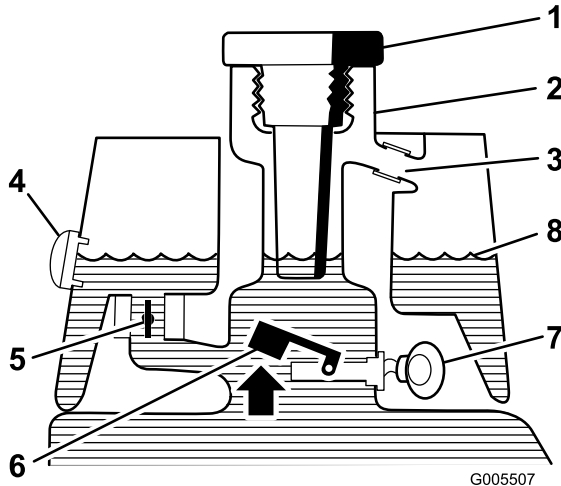
**Figuur 28**

Normaal gebruik (olie is warm)

- |  |                         |
|--|-------------------------|
| 1. Elektromagnetische retourklep dicht | 3. Waarschuwingszoemer  |
| 2. Vlotterschakelaar open              | 4. Vloeistofpeil (warm) |

## Lekdetector controleren

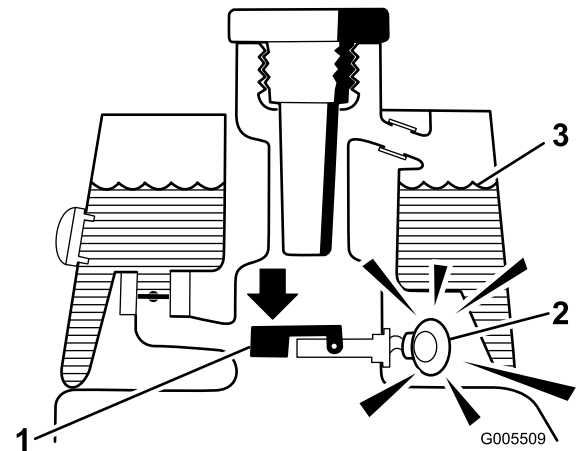
Met de lekdetector kunt u vroegtijdig een lek in het hydraulische systeem ontdekken. Als het vloeistofpeil in de hoofdtank van het hydraulische systeem met 118-177 ml is gedaald, gaat de vlotterschakelaar in de tank dicht. Na een seconde klinkt het alarm om de bestuurder te waarschuwen (Figuur 29). Tijdens het gebruik van machine zal de vloeistof gewoonlijk warm worden en uitzetten, waardoor de vloeistof naar de hulptank zal stromen. De vloeistof kan terugstromen naar de hoofdtank als het contactsleuteltje op UIT is gedraaid.



**Figuur 27**

Voor de start (vloeistof is koud)

- |                    |                                       |
|--------------------|---------------------------------------|
| 1. Dop van vulbuis | 5. Elektromagnetische retourklep open |
| 2. Vulbuis         | 6. Vlotterschakelaar open             |
| 3. Overloopbuis    | 7. Geen geluid                        |
| 4. Kijkglas        | 8. Vloeistofpeil (koud)               |



**Figuur 29**

Lekalarm!

- |  |                         |
|--|-------------------------|
| 1. Vlotterschakelaar dicht<br>Vloeistofpeil gedaald met 118-177 ml | 3. Vloeistofpeil (warm) |
| 2. Waarschuwingszoemer   |                         |

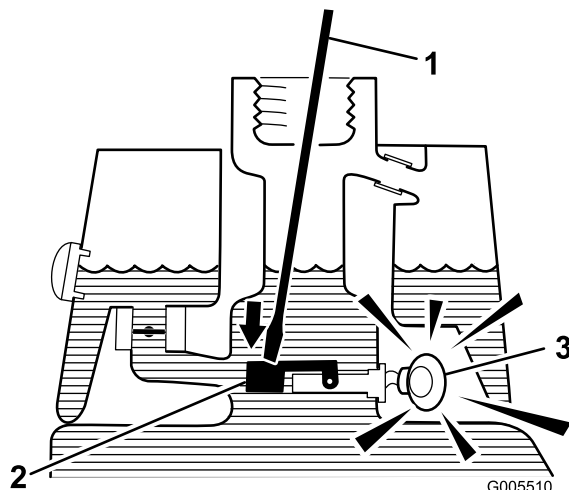
## Werking van het systeem controleren

1. Draai het contactsleuteltje op Aan, beweeg de schakelaar van de lekdetector naar achteren en houd deze vast. Na één seconde moet het alarm klinken.
2. Laat de schakelaar los.

## Werking van de lekdetector controleren

1. Draai het contactsleuteltje op AAN. Start de motor niet.
2. Verwijder de dop en de zeef van de hydraulische tank van de vulbuis van de tank.

- Steek een schone staaf of schroevendraaier in de vulbuis en druk de vlotter voorzichtig naar beneden (Figuur 30). Na één seconde moet het alarm klinken.



Figuur 30

- Schone stang of schroevendraaier
- Schakelaar indrukken
- Waarschuingszoemer

- Laat de vlotter opkomen. Het alarm moet stoppen.
- Monteer de zeef en de dop van de hydraulische tank. Draai het contactsleuteltje op Uit.

## Toerental van de messenkooien instellen

Om ervoor te zorgen dat de maaikwaliteit constant en van hoog niveau blijft en het gazon na het maaien een gelijkmatig uiterlijk krijgt, is het belangrijk dat de toerentalregeling van de messenkooien (die op her verdeelstuk onder de stoel) juist is afgesteld.

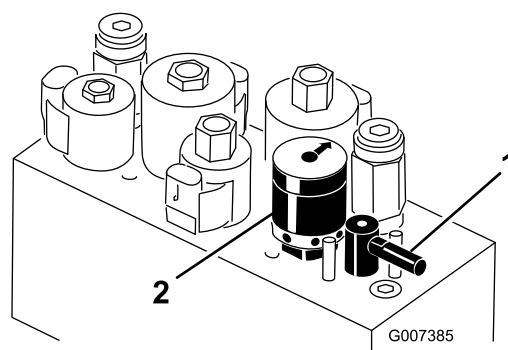
U stelt de toerentalregeling van de messenkooien als volgt in:

- Selecteer de maaihogte waarop de maaidekken zijn ingesteld.
- Kies de rijnsnelheid die het meest geschikt is voor de maaiomstandigheden.
- Met behulp van de bijbehorende grafiek (zie Figuur 31) voor maaidekken met 8 of 11 messen kunt u de juiste instelling voor het toerentalregeling van de messenkooien bepalen.

GREENSMASTER 3150/3250						
	5		8		11	
	3,8 MPH 6,1 Km/h	5,0 MPH 8,0 Km/h	3,8 MPH 6,1 Km/h	5,0 MPH 8,0 Km/h	3,8 MPH 6,1 Km/h	5,0 MPH 8,0 Km/h
0,062" / 1,6mm	N/R	N/R	9	N/R	9	N/R
0,094" / 2,4mm	N/R	N/R	9	N/R	9	N/R
0,125" / 3,2mm	N/R	N/R	9	N/R	9	N/R
0,156" / 4,0mm	N/R	N/R	9	N/R	9	N/R
0,188" / 4,8mm	N/R	N/R	9	N/R	7	N/R
0,218" / 5,5mm	N/R	N/R	9	N/R	6	N/R
0,250" / 6,4mm	7	N/R	6	7	5	7
0,312" / 7,9mm	6	N/R	5	6	4	6
0,375" / 9,5mm	6	7	4	5	4	5
0,438" / 11,1mm	6	6	4	5	3	4
0,500" / 12,7mm	5	6	3	4	N/R	N/R
0,625" / 15,9mm	4	5	3	3	N/R	N/R
0,750" / 19,0mm	3	4	3	3	N/R	N/R
0,875" / 22,2mm	3	4	N/R	3	N/R	N/R
1,000" / 25,4mm	3	3	N/R	N/R	N/R	N/R

Figuur 31

- Om het toerental in te stellen, draait u aan de knop (Figuur 32) tot de wijzer de gewenste instelling aangeeft.



Figuur 32

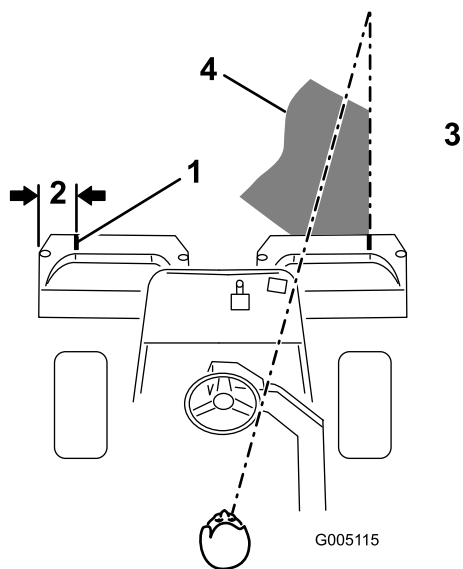
- Wethendel
- Toerenregelaar van messenkooien

**Opmerking:** Het toerental van de messenkooien kan worden verhoogd of verlaagd volgens de veranderingen in de gazonomstandigheden.

## De machine gebruiksklaar maken

Om de machine uit te lijnen voor opeenvolgende maaibanen, adviseren wij deze procedure voor de manden van maaidekken 2 en 3 uit te voeren:

- Zorg ervoor dat er ruimte van ongeveer 13 cm vanaf de buitenrand van elke mand is.
- Bevestig een strook witte tape of zet een streep op elke mand, die evenwijdig loopt aan de buitenrand van elke mand (Figuur 33)



**Figuur 33**

- |                     |  |
|---------------------|--|
| 1. Markeringsstrook | 3. Maai het gras aan de rechterkant                        |
| 2. Ongeveer 13 cm   | 4. Blijf u richten op een punt op 1,8-3 m vóór de machine. |

## Oefenperiode

Voordat u met de machine gazons gaat maaien, is het raadzaam dat u zich op een vrij terrein oefent in het starten en stoppen, opheffen en neerlaten van de maaidekken, draaien, enz. In deze oefenperiode kunt u zich vertrouwd maken met de bediening en de werking van de machine.

## Vóór het maaien

Controleer of er vuil op het gazon ligt, verwijder de flag van de cup, en bepaal in welke richting u het beste kunt maaien. Ga hierbij uit van de voorgaande maairichting. Maai altijd in een andere maai patroon dan het vorige, zodat de grassprietten minder snel plat gaan liggen en daardoor moeilijker tussen de messen van de messenkooi en de snijplaat kunnen komen.

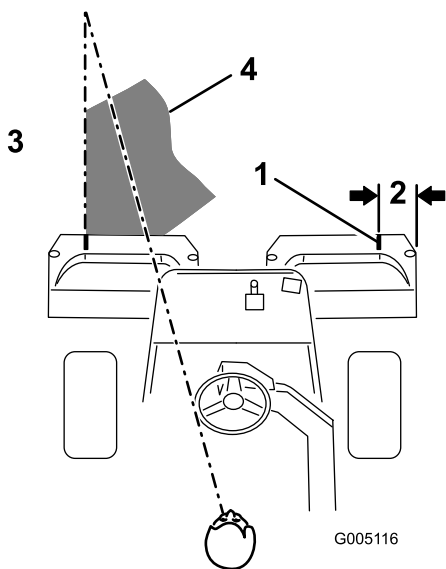
## Maaien

1. Rij naar de green met de schakelhendel in de Maaistand en de gashendel op vol gas. Begin aan een kant van de green zodat u kunt maaien in banen. Dit beperkt de compactie tot een minimum en zorgt voor een verzorgd en aantrekkelijk maai patroon op de greens.
2. Beweeg de bedieningshendel van de hefinrichting naar voren als de voorste rand van de grasmanden

over de buitenrand van de green komt. Hiermee laat u de maaidekken neer op de grasmat en start u de messenkooien.

**Belangrijk:** U moet eraan wennen dat maaidek 1 een vertraging heeft, en daarom moet u zich oefenen de timing te verkrijgen die nodig is om het maaien van overgebleven gras tot het minimum te beperken.

3. Zorg ervoor dat een nieuwe maaibaan de vorige maaibaan zo weinig mogelijk overlapt. Om ervoor te zorgen dat het u gazon in een rechte lijn maait en de machine op een gelijke afstand van de rand van de vorige maaibaan blijft, moet u uitgaan van een denkbeeldige zichtlijn, ongeveer 1,8 tot 3 m vóór machine tot de rand van het ongemaaide deel van de green (Figuur 33 en Figuur 34). Sommige bestuurders vinden het handig de buitenrand van het stuurwiel deel te laten uitmaken van de zichtlijn; d.w.z. de rand van het stuurwiel in een rechte lijn te houden ten opzichte van een punt dat altijd op dezelfde afstand van de voorkant van de machine blijft (Figuur 33 en Figuur 34).
4. Als de voorkant van de manden over de rand van het gazon komen, moet u de hef-/maaihendel naar achteren bewegen. Hiermee brengt u de messenkooien tot stilstand en heft u de maaidekken op. De timing van deze procedure is belangrijk om te voorkomen dat de maaidekken het aangrenzende terrein maaien. Het is echter raadzaam een zo groot mogelijk deel van de green te maaien om de hoeveelheid gras langs de buitenrand dat nog moet worden gemaakt, tot het minimum te beperken.
5. U kunt de werktijd bekorten en de machine eenvoudig voor de volgende maaibaan opstellen door de machine een ogenblik in de tegenovergestelde richting te draaien en daarna in de richting van het ongemaaide deel; d.w.z. als u naar rechts wilt draaien, draait u eerst iets naar links en dan naar rechts. Op deze manier kunt u de machine sneller richten voor de volgende maaibaan. Volg dezelfde procedure als u in de andere richting draait. Het is verstandig een draaiing zo kort mogelijk maken. Maak echter bij warm weer een ruimere boog om het gras zo min mogelijk te beschadigen.



**Figuur 34**

- |                     |  |
|---------------------|--|
| 1. Markeringsstrook | 3. Maai het gras aan de linkerkant.                        |
| 2. Ongeveer 13 cm   | 4. Blijf u richten op een punt op 1,8-3 m vóór de machine. |

**Opmerking:** Wegens de aard van de stuurbevestiging zal het stuurwiel niet terugkeren in zijn oorspronkelijke positie nadat u de machine heeft gedraaid.

**Belangrijk:** U mag de machine nooit tot stilstand brengen op een green terwijl de messenkooien van het maaidek draaien, omdat hierdoor de green kan worden beschadigd. Laat de machine ook niet stoppen op een natte green omdat de wielen van de machine dan sporen of afdrukken kunnen achterlaten.

- Aks het alarm van de lekdetector klinkt als u een gazon maait, moet u onmiddellijk de maaidekken opheffen, het gazon afrijden en de machine buiten het gazon tot stilstand brengen. Stel vast waarom het alarm is overgegaan, en verhelp het probleem.
- Maak het werk af door de buitenste rand van de green te maaien. Zorg ervoor dat u in een andere richting maait dan de voorgaande keer. Let altijd op het weer en de greenomstandigheden en zorg ervoor dat u in een andere richting maait dan de voorgaande keer. Plaats de flag terug.
- Verwijder al het maaisel uit de grasmanden voordat u de machine naar het volgende green rijdt. Zwaar en vochtig maaisel vormt een overmatige belasting van de manden en voegt onnodig gewicht toe aan de machine, waardoor de motor, het hydraulische systeem, de remmen, enz. zwaarder worden belast.

## Werking van de lekdetector

Het alarm van de lekdetector kan om een van de volgende oorzaken overgaan:

- Er is een lek van 118-177 ml.
- Het vloeistofpeil in de hoofdtank van het hydraulische systeem is gedaald met 118-177 ml als gevolg van samentrekking van afkoelende vloeistof.

Als het alarm klinkt, moet u dit zo snel mogelijk afzetten en controleren op lekken. Als het alarm klinkt terwijl u een gazon maait, kan het verstandig zijn om de machine eerst van het gazon af te rijden. U moet de oorzaak van het lek vaststellen en het probleem verhelpen voordat u doorgaat met maaien. Als u geen lek heeft gevonden en vermoedt dat het om een vals alarm gaat, draait u het contactsleuteltje op UIT en laat u de machine 1-2 minuten staan zodat het vloeistofpeil zich kan stabiliseren. Start daarna de machine en laat deze werken op minder kwetsbaar terrein om vast te stellen of er een lek is.

Een vals alarm als gevolg van samentrekkende vloeistof kan worden veroorzaakt als u de machine na gebruik langdurig stationair laat lopen. Een vals alarm kan ook optreden als de machine minder wordt belast nadat deze lange tijd zwaarder is belast. Om een vals alarm te voorkomen, is het beter de machine af te zetten in plaats van deze langdurig stationair te laten lopen.

## Transport

Zorg ervoor dat de maaidekken volledig zijn opgeheven. Zet de schakelhendel in stand 2 als de omstandigheden een hogere rijsnelheid toestaan. Schakel naar stand 1 en werk bij een lagere rijsnelheid op oneffen of heuvelachtige terrein. Gebruik de remmen om de machine langzamer te laten rijden als u een steile helling afrijdt om te voorkomen dat u de macht over het stuur verliest. Verminder altijd uw snelheid als u oneffen terrein nadert (schakelhendel in stand 1), en rij voorzichtig in sterk glooiend gebied. Zorg ervoor dat u vertrouwd raakt met de breedte van het voertuig. Probeer niet tussen objecten te rijden die dicht bij elkaar staan, teneinde dure schade en uitvaltijd te voorkomen.

## Inspectie en reiniging na het maaien

Als u klaar bent met maaien, moet u de machine grondig schoonspoelen met een tuinslang zonder spuitmond zodat bij een te hoge waterdruk de afdichtingen en lagers niet worden beschadigd en verontreinigd raken. Na reiniging moet u de machine

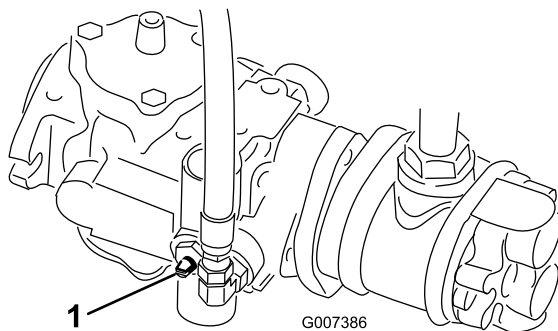
te controleren op eventuele lekken in het hydraulische systeem, beschadiging of slijtage van de hydraulische en mechanische onderdelen. Controleer tevens of de messen van de maaidekken scherp genoeg zijn. Smeer verder het maai en hefpedaal met SAE 30 olie of een sproei-smearmiddel om corrosie te voorkomen en ervoor te zorgen dat de machine tot tevredenheid blijft werken als u deze de volgende keer gebruikt.

## De tractie-eenheid slepen

In noodgevallen kan de machine over een korte afstand (niet meer dan 0,5 km) worden geslept. Toro raadt echter aan hiervan geen standaardprocedure te maken.

**Belangrijk:** U mag de machine niet sneller dan 3-5 km/u slepen omdat hierdoor het aandrijfsysteem kan worden beschadigd. Als de machine over een grote afstand moet worden verplaatst, moet u deze vervoeren op een vrachtwagen of een aanhanger.

1. Ga naar de omloopklep op de pomp en draai deze zodat de sleuf verticaal staat (Figuur 35).



**Figuur 35**

1. Omloopklep - sleuf getoond in gesloten (horizontale) positie
- 
2. Voordat u de motor start, moet u de omloopklep sluiten door deze zo te draaien dat de sleuf horizontaal staat (Figuur 35). U mag de motor niet starten als de klep open is.

# Onderhoud

**Opmerking:** Bepaal vanuit de normale bedieningspositie de linker- en rechterzijde van de machine.

**Belangrijk:** Zie de *Gebruikershandleiding* van de motor voor verdere onderhoudsprocedures.



Als u het sleuteltje in het contact laat, bestaat de kans dat iemand de motor per ongeluk start waardoor u of andere omstanders ernstig letsel kunnen oplopen.

Haal het sleuteltje uit het contact en maak de bougiekabel los voordat u onderhoudswerkzaamheden uitvoert aan de machine. Druk de kabel opzij, zodat deze niet onbedoeld contact kan maken met de bougie.

## Aanbevolen onderhoudsschema

Onderhoudsinterval	Onderhoudsprocedure
Na het eerste bedrijfsuur	<ul style="list-style-type: none"><li>• Torsie van wielmoeren controleren</li></ul>
Na de eerste 8 bedrijfsuren	<ul style="list-style-type: none"><li>• Motorolie verversen en filter vervangen.</li></ul>
Na de eerste 10 bedrijfsuren	<ul style="list-style-type: none"><li>• Torsie van wielmoeren controleren</li></ul>
Na de eerste 50 bedrijfsuren	<ul style="list-style-type: none"><li>• Hydraulische filter vervangen.</li><li>• Motortoerental controleren (stationair en op vol gas).</li></ul>
Bij elk gebruik of dagelijks	<ul style="list-style-type: none"><li>• Het motoroliepeil controleren.</li><li>• Het peil van de hydraulische vloeistof controleren.</li><li>• Veiligheidssysteem controleren.</li><li>• Inspectie en reiniging na het maaien</li><li>• Hydraulische slangen en leidingen controleren</li></ul>
Om de 50 bedrijfsuren	<ul style="list-style-type: none"><li>• De machine smeren (onmiddellijk na elke wasbeurt)</li><li>• Het schuimelement van het luchtfilter reinigen (dit moet vaker gebeuren als de machine wordt gebruikt in stoffige of vuile omstandigheden).</li><li>• Motorolie verversen.</li><li>• Accuzuur controleren.</li><li>• Aansluitingen van de accukabels controleren.</li></ul>
Om de 100 bedrijfsuren	<ul style="list-style-type: none"><li>• Het schuimelement van het luchtfilter reinigen (dit moet vaker gebeuren als de machine wordt gebruikt in stoffige of vuile omstandigheden).</li><li>• Motoroliefilter vervangen.</li></ul>
Om de 200 bedrijfsuren	<ul style="list-style-type: none"><li>• Torsie van wielmoeren controleren</li><li>• De afstelling van de voorbelasting van de lagers van de messenkooien controleren.</li></ul>
Om de 800 bedrijfsuren	<ul style="list-style-type: none"><li>• Bougies vervangen.</li><li>• Brandstoffilter vervangen.</li><li>• Hydraulische vloeistof verversen.</li><li>• Hydraulische filter vervangen.</li><li>• Motortoerental controleren (stationair en op vol gas).</li><li>• Klepspelings controleren.</li></ul>
Om de 2 jaar	<ul style="list-style-type: none"><li>• De brandstofleidingen en aansluitingen controleren.</li><li>• Loszittende slangen vervangen.</li></ul>

# Controlelijst voor dagelijks onderhoud

Kopieer deze pagina ten behoeve van gebruik bij routinecontroles.

Gecontroleerde item	Voor week van:						
	Ma.	Di.	Wo.	Do.	Vr.	Za.	Zo.
Werking van veiligheidssysteem controleren.							
Werking van instrumenten controleren							
Alarm van lekdetector controleren.							
Werking van de remmen controleren.							
Brandstofpeil controleren.							
Het peil van de hydraulische vloeistof controleren.							
Het motoroliepeil controleren.							
De koelribben van de motor reinigen.							
Luchtfilter controleren.							
Controleren of motor ongewone geluiden maakt.							
Afstelling van contact tussen snijplaat en messenkooi controleren.							
Hydraulische slangen en leidingen op schade controleren.							
Controleren op lekkages.							
De bandenspanning controleren.							
Maaihogte-instelling controleren.							
Vet in alle smeernippels spuiten. <sup>1</sup>							
Verbindingen van maaidekken, hefinrichtingen en remsysteem smeren.							
Beschadigde lak bijwerken.							

1. Onmiddellijk na elke wasbeurt, ongeacht de voorgeschreven interval.

Aantekening voor speciale aandachtsgebieden		
Controle uitgevoerd door:		
Item	Datum	Informatie



# Onderhoudsschema

## GREENSMaster 3150

### QUICK REFERENCE AID

SEE OPERATOR'S MANUAL

**CHECK/SERVICE (daily)**

1. OIL LEVEL, ENGINE
2. OIL LEVEL, HYDRAULIC TANK
3. BRAKE FUNCTION
4. INTERLOCK SYSTEM:
  - 4a. SEAT INTERLOCK
  - 4b. NEUTRAL SENSOR
  - 4c. MOW SENSOR
  - 4d. PARKING BRAKE INTERLOCK
5. LEAK DETECTOR ALARM
6. AIR FILTER & PRECLEANER
7. ENGINE COOLING FINS
8. TIRE PRESSURE  
(8 - 12 psi front, 8 - 15 psi rear)
9. BATTERY
10. LUBRICATION

**FLUID SPECIFICATIONS / CHANGE INTERVALS**

See operator's manual for initial change	FLUID TYPE	CAPACITY	CHANGE INTERVALS		FILTER PART NO.
			FLUID	FILTER	
A. ENGINE OIL	API SJ, SAE 30 SG	*1.75 qts.	50 HRS.	100 HRS.	492932
B. AIR CLEANER	_____	_____	_____	100 HRS.	394018
C. FUEL FILTER	_____	_____	_____	1000 HRS.	94-2690
D. HYDRAULIC OIL	MOBIL DTE 15M	8 1/2 GAL.	800 HRS.	800 HRS.	107-9531
E. FUEL TANK	UNLEADED GAS	7 GAL.	_____	_____	_____

\*Including filter

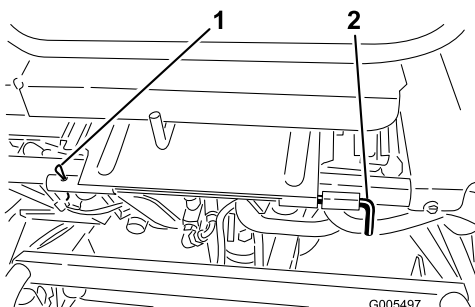
Figuur 36

## Procedures voorafgaande aan onderhoud

### Bestuurdersstoel verwijderen

De stoel kan eenvoudig worden verwijderd om gemakkelijker onderhoudswerkzaamheden in het kleppenblok van de machine uit te voeren.

1. Ontgrendel en til de stoel op. Zet deze vast met de steun.
2. Maak de 2 kabelboomstekkers onder de stoel los.
3. Laat de stoel neer en verwijder de borgpen waarmee de draaistang van de stoel is vastgezet aan het frame (Figuur 37).



Figuur 37

1. Borgpen
2. Draaistang van stoel

4. Schuif de draaistang van de stoel naar links, beweeg de stoel naar voren en verwijder deze.
5. Monteer de stoel in de omgekeerde volgorde.

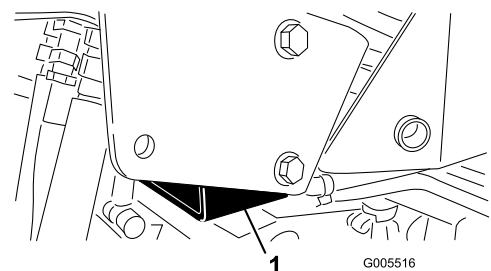
### De machine opkrikken

**!**

**Voordat u onderhoudswerkzaamheden aan de machine verricht, moet u deze op kriksteunen of houten blokken plaatsen.**

Laat de maaidekken neer voordat u de machine opkrikt.

- Rechts - onder de steunbeugel van de omkantelbeveiliging (Figuur 38)
- Links - onder de opstap
- Achter - bij de zwenkwielvork



Figuur 38

1. Steunbeugel van omkantelbeveiliging

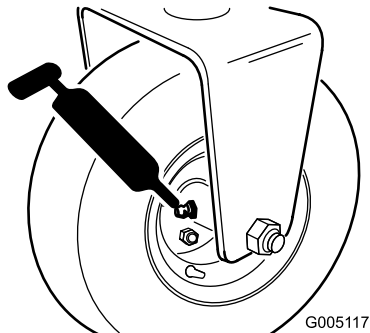
# Smering

## De machine smeren

Smeer de machine regelmatig door nr. 2 vet op lithium- of molybdeenbasis voor algemene doeleinden in de smeernippels te spuiten. Als de machine in normale omstandigheden wordt gebruikt, moet u alle lagers en lagerbussen om de 50 bedrijfsuren smeren.

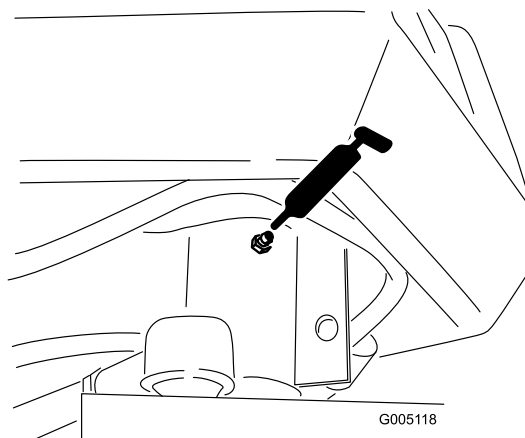
De smeerpunten zijn:

- Koppelingen van achterwielrol en uitwendig kogellager (1) (Figuur 39)



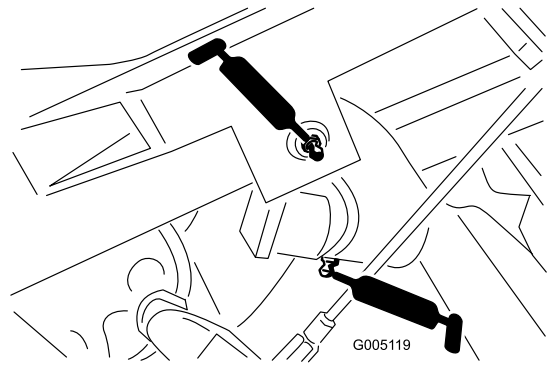
Figuur 39

- Stuurvorkas (1) (Figuur 40)
- Uiteinde van stang (Figuur 40)



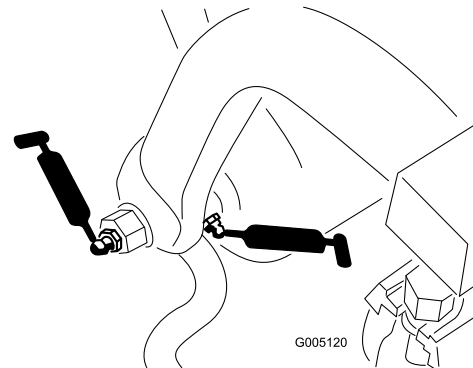
Figuur 40

- Draaipunt van hefarm (3) en draaischarnier (3) (Figuur 41)



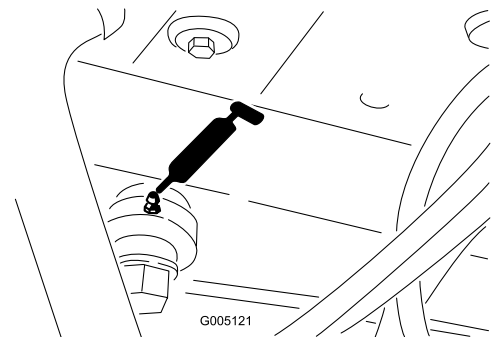
Figuur 41

- As en rol van trekframe (12) (Figuur 42)



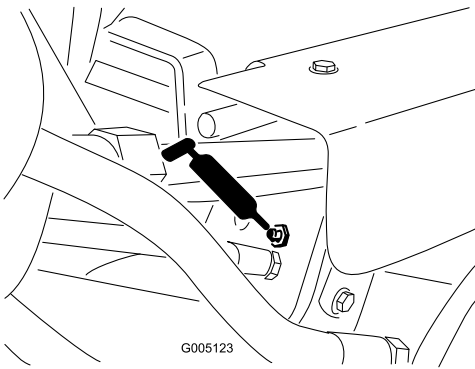
Figuur 42

- Cilinder van stuurbekrachtiging (1) (Figuur 43)



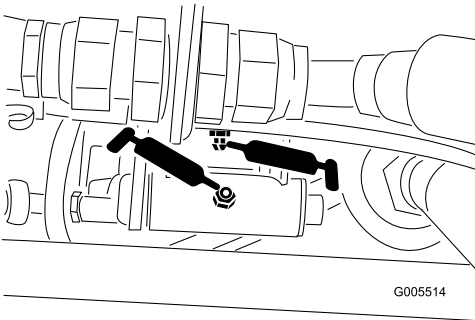
Figuur 43

- Hefcilinders (3) (Figuur 44)

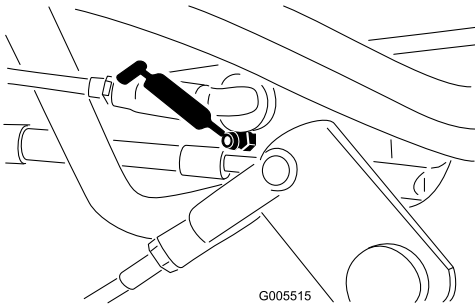


**Figuur 44**

- Rijsnelheidshendel (Figuur 45 & Figuur 46)



**Figuur 45**



**Figuur 46**

Om de machine te smeren, gaat u als volgt te werk:

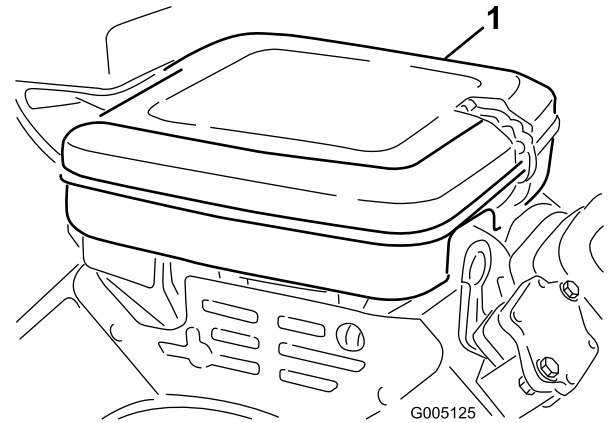
1. Veeg de smeernippel schoon zodat er geen ongerechtigeden kunnen binnendringen in het lager of de lagerbus.
2. Pomp vet in het lager of de lagerbus totdat er vet verschijnt. Veeg overtollig vet af.
3. Smeer vet op de sleufas van de motor van de messenkooi en de hefarm als het maaidek wordt verwijderd voor een onderhoudsbeurt.
4. Spuit elke dag een paar druppels SAE 30 motorolie of een sproeiemeermiddel (WD 40) op alle draipunten na ze gereinigd te hebben.

## Onderhoud motor

### Onderhoud van het luchtfilter

U moet het schuimelement van het luchtfilter om de 50 bedrijfsuren een onderhoudsbeurt geven en het luchtfilterelement om de 100 bedrijfsuren (dit moet vaker gebeuren als de machine wordt gebruikt in stoffige of vuile omstandigheden).

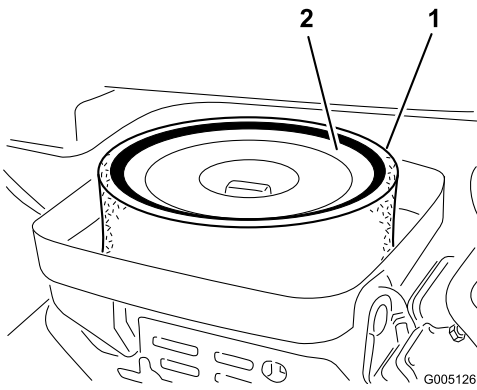
1. Maak de sluitklemmen los en verwijder het luchtfilterdeksel (Figuur 47). Reinig het deksel grondig.



**Figuur 47**

1. Luchtfilterdeksel

2. Maak de vleugelmoer los waarmee de elementen zijn bevestigd aan de filterbehuizing.
3. Als het schuimelement vuil is, moet u dit verwijderen van het papierelement (Figuur 48) Dit moet grondig worden gereinigd. Ga hierbij als volgt te werk:
  - A. Was het schuimelement in een oplossing van vloeibare zeep en warm water. Knijp het goed uit om het vuil te verwijderen, zonder te wringen omdat het schuim dan kan scheuren.
  - B. Droog het schuimelement door dit te wikkelen in een schone doek. Knijp de doek en het schuimelement uit om het droog te laten worden.



**Figuur 48**

1. Schuimelement                      2. Papierelement

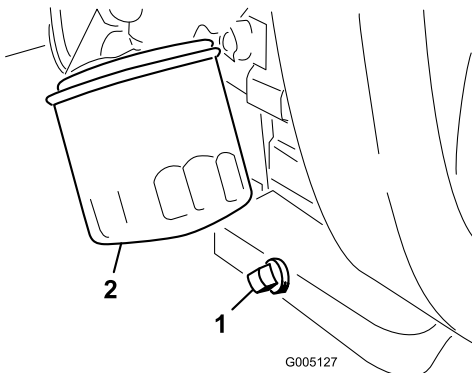
- Als u het schuimelement een onderhoudsbeurt geeft, moet u controleren in wat voor staat het papierelement verkeert. Klop het papierelement voorzichtig tegen een vlak oppervlak om het te reinigen of vervang het indien dit nodig is.
- Monteer het schuimelement, het papierelement en het luchtfilterdeksel.

**Belangrijk:** Gebruik de motor niet zonder het luchtfilterelement omdat dit kan leiden tot overmatige slijtage en beschadiging van de motor.

## Motorolie verversen en filter vervangen

Na de eerste 8 bedrijfsuren moet u de olie verversen en het filter vervangen. Daarna moet u de olie om de 50 bedrijfsuren verversen en het filter om de 100 bedrijfsuren vervangen.

- Verwijder de aftapplug (Figuur 49) en laat de olie in een opvangbak lopen. Als er geen olie meer naar buiten stroomt, plaatst u de aftapplug terug.



**Figuur 49**

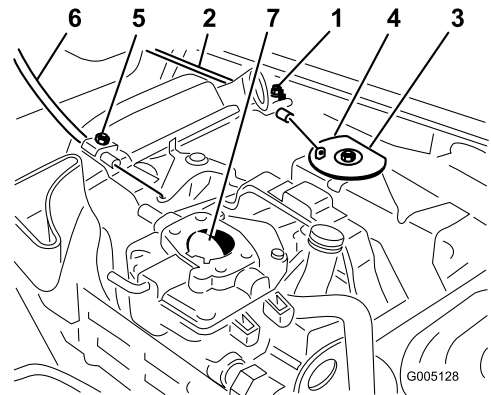
1. Aftapplug                                      2. Oliefilter

- Verwijder het oliefilter (Figuur 49). Smeer een dun laagje schone olie op de pakking van het filter.
- Draai het filter met de hand vast totdat de pakking contact maakt met het filtertussenstuk. Draai het filter vervolgens nog eens een 1/2 tot 3/4 slag. **Niet te vast draaien.**
- Vul het carter bij met olie; zie Motoroliepeil controleren.
- U moet de oude olie op de juiste wijze afvoeren.

## De gashendel afstellen

Een goed werkende gasklep is afhankelijk van een correcte afstelling van de gashendel. Voordat u de carburateur afstelt, moet u controleren of de gashendel goed werkt.

- Draai de kabelklemschroef los waarmee de kabel is bevestigd aan de motor (Figuur 50).



**Figuur 50**

- |                     |                               |
|---------------------|-------------------------------|
| 1. Kabelklemschroef | 5. Klemschroef van chokekabel |
| 2. Gaskabel         | 6. Chokekabel                 |
| 3. Wartel           | 7. Choquevlinder              |
| 4. Aanslag          |                               |

- Zet de gashendel naar voren op SNEL.
- Trek stevig aan de gaskabel totdat de achterzijde van de wartel tegen de aanslag aankomt (Figuur 50).
- Draai de kabelklemschroef aan en controleer het toerental van de motor.
  - Hoog stationair: 2850 ± 50 tpm
  - Laag stationair: 1650 ± 100 tpm

## De choke afstellen

- Draai de kabelklemschroef los waarmee de kabel is bevestigd aan de motor (Figuur 50).

2. Zet de chokehendel naar voren op Dicht.
3. Trek stevig aan de chokekabel totdat de chokevinder helemaal gesloten is en draai daarna de kabelklemmschroef vast (Figuur 50).

## Carburateur en snelheidsregelaar afstellen

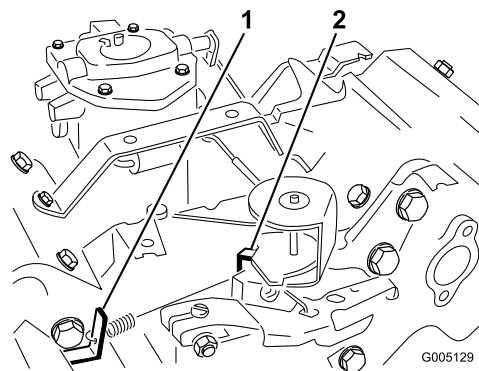
**Belangrijk:** Voordat u de carburateur en de snelheidsregelaar afstelt, moeten de gashendel en de chokehendel goed zijn afgesteld.



De motor moet lopen als de carburateur en de snelheidsregelaar worden afgesteld. Contact met bewegende onderdelen of hete oppervlakken kan lichamelijk letsel veroorzaken.

- Zet de schakelhendel in de neutraalstand en stel de parkeerrem in werking voordat u deze procedure uitvoert.
- Houd kleding, gezicht, handen, voeten en andere lichaamsdelen uit de buurt van de maaimessen, draaiende onderdelen, de geluiddemper en andere hete oppervlakken.

1. Start de motor en laat deze ongeveer vijf minuten op halfgas lopen om warm te worden.
2. Zet de gashendel op LANGZAAM. Draai de regelschroef voor het stationair toerental linksom totdat deze niet meer tegen de gashendel aan komt.
3. Buig het ankerlipje van de veer voor het afgeregelde stationair toerental (Figuur 51) totdat het stationair toerental  $1650 \pm 100$  tpm bedraagt. Controleer het toerental met een toerenteller.



**Figuur 51**

Afgebeeld met verwijderde luchtfilter

1. Ankerlipje van veer voor afgeregeld stationair toerental
2. Ankerlipje van veer voor hoog toerental

4. Draai aan de regelschroef voor het stationair toerental totdat het stationair toerental 25 tot 50 tpm hoger is dan het toerental dat is ingesteld in stap 3
5. Zet de gashendel op SNEL. Buig het ankerlipje van de veer voor het hoge toerental (Figuur 51) totdat het hoge toerental  $2850 \pm 50$  tpm bedraagt.

## Bougies vervangen

Vervang de bougies om de 800 bedrijfsuren.

De aanbevolen elektrodenafstand is 0,76 mm.

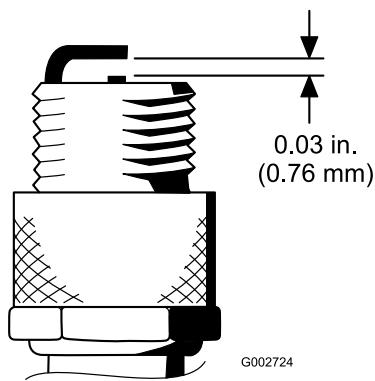
De correcte bougie is een Champion RC14YC.

**Opmerking:** Een bougie heeft meestal een lange levensduur. U moet de bougie echter uitnemen en controleren als de motor slecht functioneert.

1. Maak de omgeving van de bougies schoon zodat er geen ongerechtigheden in de cilinder kunnen terechtkomen als u de bougie verwijdert.
2. Maak de kabels los van de bougies en verwijder de bougies uit de cilinderkop.
3. Controleer de conditie van de massa-elektrode, de centrale elektrode en de isolator van de centrale elektrode op beschadigingen.

**Belangrijk:** Als de bougie gebarsten of vuil is of niet goed werkt, moet deze worden vervangen. U mag de elektroden niet zandstralen, afkrabben of reinigen met een staalborstel omdat hierdoor gruis kan losraken en in de cilinder terechtkomen en de motor beschadigen.

4. Zorg ervoor dat de elektrodenafstand tussen de centrale elektrode en de massa-elektrode 0,76 mm bedraagt (Figuur 52).



**Figuur 52**

5. Plaats een bougie met de juiste elektrodenafstand en monteer deze met een pakkingafdichting. Draai de bougie vast met een torsie van 23 Nm. Als u geen momentsleutel gebruikt, moet u de bougie stevig vastdraaien.

# Onderhoud brandstofsysteem

## Brandstoffilter vervangen

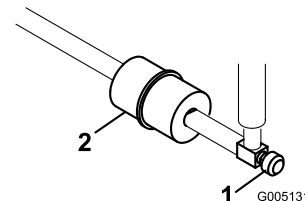
Er bevindt zich een leidingfilter in de brandstofleiding tussen de brandstoftank en de carburateur (Figuur 53). Vervang het filter om de 800 bedrijfsuren of eerder als de brandstofstroom wordt belemmerd. Let erop dat het peil op het filter van de brandstoftank af wijst.



**In bepaalde omstandigheden is benzine uiterst ontvlambaar en zeer explosief. Brand of explosie van benzine kan brandwonden bij u of anderen en materiële schade veroorzaken.**

- Tap de benzine af uit de brandstoftank wanneer de motor koud is. Doe dit buiten op een open terrein. Eventueel gemorste benzine opnemen.
- Rook nooit als u benzine aftapt en blijf uit de buurt van open vuur of als de kans bestaat dat benzinedampen door een vonk kunnen ontbranden.

1. Sluit de brandstofafsluitklep, maak de slangklem op het filter aan de kant van de carburateur los en verwijder de brandstofslang van het filter (Figuur 53).



**Figuur 53**

1. Brandstofafsluitklep
2. Brandstoffilter

2. Plaats een opvangbak onder het filter, maak de andere slangklem los en verwijder het filter (Figuur 53).
3. Monteer het nieuwe filter. Let erop dat de pijl op de filterbehuizing van de brandstoftank af wijst.

## Brandstofleidingen en -verbindingen

**Onderhoudsinterval:** Om de 2 jaar

Inspecteer de brandstofleidingen op slijtage, beschadigingen of loszittende verbindingen.

# Onderhoud elektrisch systeem

## Onderhoud van de accu

Zorg ervoor dat het accuzuur op het juiste peil wordt gehouden en de bovenkant van de accu schoon blijft. Sla de machine op in een koele ruimte om te voorkomen dat de accu ontladend.

Controleer het zuurpeil om de 50 bedrijfsuren of om de 30 dagen, wanneer het voertuig is opgeslagen.



**Accuzuur bevat zwavelzuur; dit is een dodelijk gif dat ernstige brandwonden veroorzaakt.**

- U mag accuzuur nooit inslikken en moet elk contact met huid, ogen of kleding vermijden. Draag een veiligheidsbril en rubberhandschoenen om uw ogen en handen te beschermen.
- Vul de accu alleen bij op plaatsen waar schoon water aanwezig is om indien nodig uw huid af te spoelen.

U kunt het peil in de cellen bijhouden met gedestilleerd of gedemineraliseerd water. Vul de cellen niet hoger dan de onderkant van de sleufring in elke cel.

Houd de bovenkant van de accu schoon door deze af en toe te reinigen met een borstel die in een oplossing van ammoniak of natriumbicarbonaat is gedompeld. Spoel de bovenkant na het reinigen af met water. Verwijder nooit de vuldoppen als u de accu reinigt.

De accukabels moeten stevig op de accupolen zitten zodat ze goed contact maken.



**Als accukabels verkeerd worden verbonden, kan dit schade aan de machine en de kabels tot gevolg hebben en vonken veroorzaken. Hierdoor kunnen accugassen tot ontploffing komen en lichamelijk letsel veroorzaken.**

- Maak altijd de minkabel (zwart) van de accu los voordat u de pluskabel (rood) losmaakt.
- Sluit altijd de pluskabel (rood) van de accu aan voordat u de minkabel (zwart) aansluit.

Als er op de accupolen corrosie ontstaat, moet u de kabels losmaken, de min (-) kabel eerst, en de klemmen en polen afzonderlijk schoonkrabben. Zet de kabels weer vast, de plus (+) kabel eerst, en smeer de accupolen in met vaseline.

## Waarschuwing

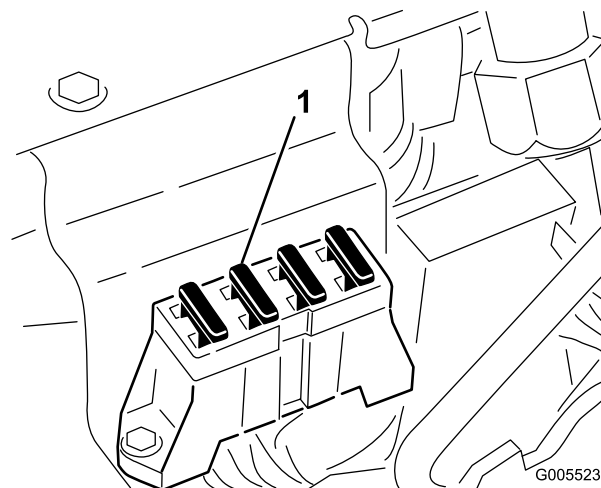
### CALIFORNIË

#### Proposition 65 Waarschuwing

**Accuklemmen, accupolen en dergelijke onderdelen bevatten lood en loodverbindingen. Van deze stoffen is bekend dat ze kanker en schade aan de voortplantingsorganen veroorzaken. Was altijd uw handen nadat u met deze onderdelen in aanraking bent geweest.**

## Onderhoud van de zekeringen

De zekeringen van het elektrische systeem van de machine bevinden zich onder de bestuurdersstoel (Figuur 54).



**Figuur 54**

1. Zekeringen

# Onderhoud aandrijfsysteem

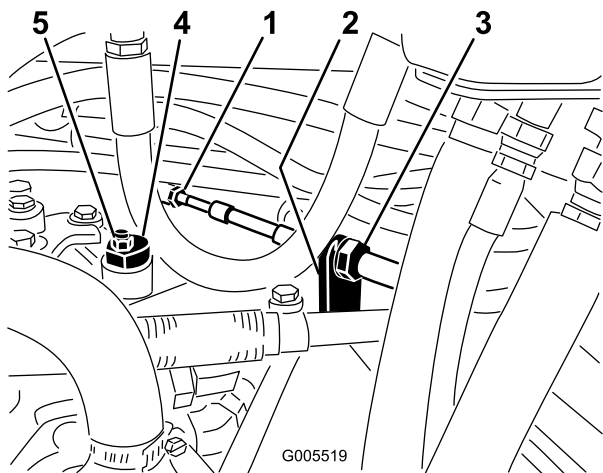
## De transmissie afstellen voor de neutraalstand

Als de machine kruipt wanneer het tractiepedaal in de neutraalstand staat, moet de contraveer van de neutraalstand worden afgesteld.

1. Krik het frame omhoog en ondersteun met een blok, zodat een van de voorwielen vrijkomt van de vloer van de werkplaats.

**Opmerking:** Als de machine is uitgerust met een 3-wielaandrijving, moet het achterwiel vrijkomen van de vloer en het frame worden ondersteund.

2. Start de motor, zet de gashendel op LANGZAAM en controleer of het voorwiel vrij is van de vloer; het wiel mag niet draaien.
3. Als het wiel draait, zet u de motor af en gaat u als volgt te werk:
  - A. Draai beide contraoeren los waarmee de tractiekabel is bevestigd aan het schutbord op de hydrostaat (Figuur 55). Zorg ervoor dat de contraoeren gelijkmatig en voldoende zijn losgedraaid om afstelling mogelijk te maken.



Figuur 55

- |                 |               |
|-----------------|---------------|
| 1. Tractiekabel | 4. Excentriek |
| 2. Schutbord    | 5. Borgmoer   |
| 3. Contraoeren  |               |

**Opmerking:** Draai de moer los waarmee de excentriek is bevestigd aan de bovenkant van de hydrostaat (Figuur 55).

- B. Zet de schakelhendel in de neutraalstand en de gashendel op LANGZAAM. Start de motor.

- C. Draai aan de excentriek totdat de machine niet meer naar voren of naar achteren kruipt. Als het wielen niet meer draaien, zet u de moer vast waarmee de excentriek en de afstelling worden geborgd (Figuur 55). Controleer de afstelling met de gashendel op LANGZAAM en SNEL.
- D. Draai vanaf beide kanten van het schutbord de borgmoeren waarmee de tractiekabel is bevestigd aan het schutbord gelijkmatig vast (Figuur 55). Zorg ervoor dat u de kabel niet verdraait.

**Opmerking:** Als de kabel strak staat wanneer de schakelhendel in de neutraalstand staat, bestaat de kans dat de machine gaat kruipen als u de hendel in de maai- of transportstand zet.

## Transportsnelheid afstellen

### Maximale transportsnelheid afstellen

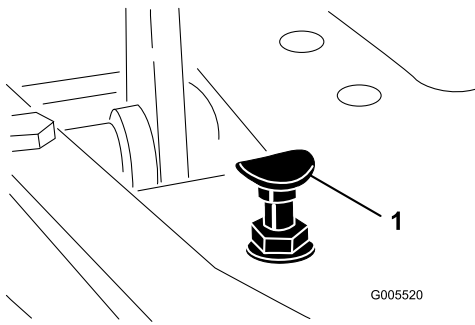
De maximale transportsnelheid wordt in de fabriek ingesteld, maar de snelheid moet worden bijgesteld als het pedaal een volledige slag heeft afgelegd voordat dit contact maakt met de pedaalaanslag, of als de transportsnelheid moet worden verminderd.

Om de maximale transportsnelheid te verkrijgen, moet u de schakelhendel in de transportstand zetten en het tractiepedaal intrappen. Als het pedaal contact maakt met de pedaalaanslag (Figuur 56) voordat u spanning op de kabel voelt, is afstelling vereist:

1. Zet de schakelhendel in de transportstand en draai de borgmoer los waarmee de pedaalaanslag is bevestigd aan de vloerplaat (Figuur 56).
2. Draai de pedaalaanslag vast totdat deze niet meer tegen het tractiepedaal aan komt.
3. Houd het transportpedaal licht ingetrapt en stel de pedaalaanslag zodanig af dat deze contact maakt met de pedaalstang, en draai de moeren vast.

**Belangrijk:** De kabel mag niet te strak staan, omdat de kabel dan sneller slijt.





**Figuur 56**

1. Pedalaanslag

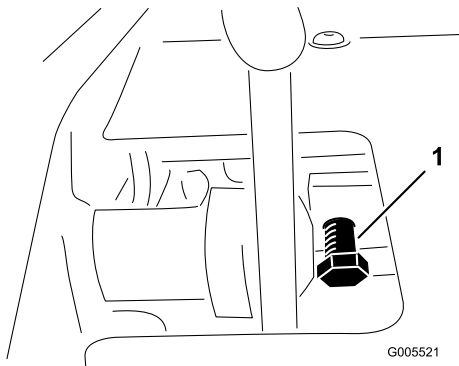
## Transportsnelheid verminderen

1. Trap het tractiepedaal in draai de borgmoer los waarmee de pedalaanslag is bevestigd aan de vloerplaat.
2. Zet de pedalaanslag losser totdat u de gewenste transportsnelheid hebt verkregen.
3. Draai de borgmoer aan om de pedalaanslag vast te zetten.

## Maaisnelheid afstellen

De machine is afgesteld in de fabriek, maar de snelheid kan desgewenst worden gewijzigd.

1. Draai de contraoer op de tapbout van de pedaalvergrendeling los (Figuur 57).



**Figuur 57**

1. Tapbout op pedaalvergrendeling
2. Draai de tapbout rechtersom om de snelheid te verhogen en linksom om de snelheid te verminderen.
3. Draai de contraoer vast en controleer de rijsnelheid. Indien nodig opnieuw afstellen.

# Onderhouden remmen

## Remmen afstellen

Aan beide kanten van de machine bevindt zich een hendel om de rem af stellen zodat de remmen gelijkmatig kunnen worden afgesteld. De remmen worden als volgt afgesteld:

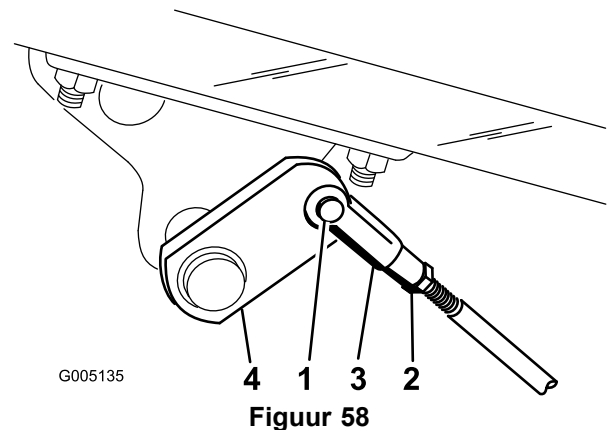
1. Laat de machine vooruitrijden op transportsnelheid en trap het rempedaal in; beide wielen moeten in gelijke mate worden geblokkeerd.



**Een remproef in een afgesloten ruimte waar zich andere mensen bevinden, kan letsel veroorzaken.**

**Controleer de remmen altijd op een ruim, open en vlak terrein waar zich vóór en na de afstelling geen andere personen en obstakels bevinden.**

2. Als de remmen niet in gelijke mate blokkeren, maakt u de remstangen los door de borgpen en de gaffelpen te verwijderen (Figuur 58).



**Figuur 58**

- |                         |           |
|-------------------------|-----------|
| 1. Gaffelpen en borgpen | 3. Gaffel |
| 2. Contraoer            | 4. Remas  |

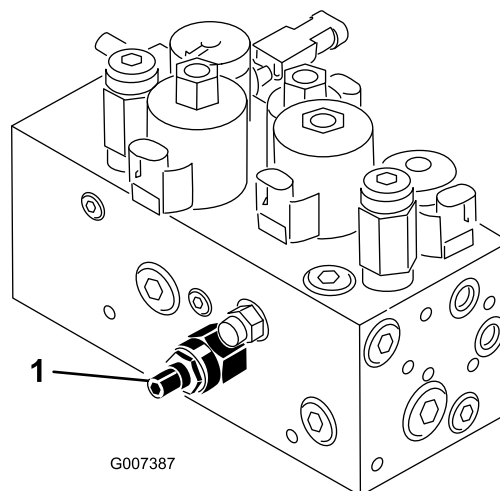
3. Draai de contraoer los en stel de gaffel af (Figuur 58).
4. Monteer de gaffel aan de remas (Figuur 58).
5. Controleer de vrije slag van het rempedaal als de afstelling is voltooid. Het rempedaal moet een vrije slag van 13 tot 25 mm hebben voordat de remschoenen contact maken met de remtrommels. Indien nodig moet u nogmaals afstellen totdat het rempedaal de correcte vrije slag heeft.

6. Laat de machine vooruitrijden op transportsnelheid en trap het rempedaal in; beide remmen moeten in gelijke mate blokkeren. Indien nodig instellen.
7. Het verdient aanbeveling de remmen elk jaar te polijsten; zie Inrijperiode.

## Onderhoud bedieningsysteem

### Opheffen/neerlaten van maaidek afstellen

Het circuit voor het opheffen/neerlaten van het maaidek is uitgerust met een doorstroomregelklep (Figuur 59). Deze klep is in de fabriek zo afgesteld dat deze na ongeveer 3 slagen opengaat. De klep moet echter wellicht worden bijgesteld in verband met verschillen in de temperaturen van de hydraulische vloeistof, maaisnelheden, enz. Als dit moet gebeuren, gaat u als volgt te werkt:



**Figuur 59**

1. Doorstroomregelklep

**Opmerking:** Zorg ervoor dat de hydraulische vloeistof de volledige bedrijfstemperatuur heeft bereikt als u de doorstroomregelklep afstelt.

1. Breng de stoel omhoog en ga naar de doorstroomregelklep voor het middelste trekframe (Figuur 59) die zich bevindt naast het verdeelstuk van het hydraulische systeem.
2. Draai de contraoer los die zich bevindt op de stelknop op de doorstroomregeling.
3. Draai de knop een 1/4 slag linksom als het middelste maaidek te laat neerkomt of 1/4 slag rechtsom als het middelste maaidek te vroeg neerkomt.
4. Als u de gewenste afstelling hebt verkregen, draait u de stelschroef vast.

## De hefcilinders afstellen

Om de hoogte van de voorste maaidekken te regelen als ze in de opgeheven (transport) stand staan, kunnen de voorste hefcilinders worden afgesteld.

1. Laat de maaidekken neer op de grond.
2. Draai de contraoer op de gaffel van de hefcilinder van het maaidek dat u wilt afstellen, los.
3. Maak de gaffel van de cilinder los van de hefarm.
4. Draai de gaffel totdat u de gewenste hoogte heeft gekregen.
5. Bevestig de gaffel van de cilinder aan de hefarm en draai de contraoer vast.

## Onderhoud hydraulisch systeem

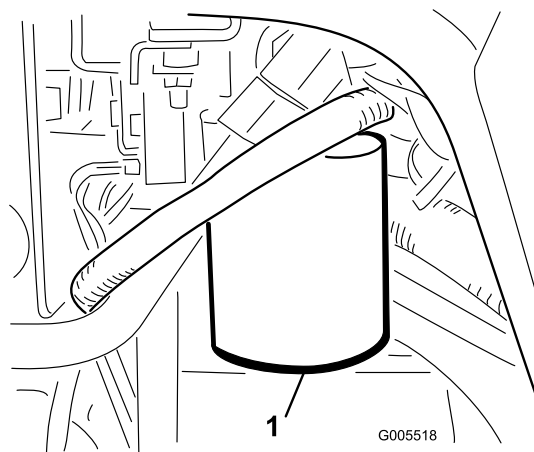
### Hydraulische vloeistof verversen en filter vervangen

Ververs de hydraulische vloeistof om de 800 bedrijfsuren.

Als de vloeistof verontreinigd raakt, moet u contact opnemen met uw plaatselijke Toro-dealer omdat het systeem dient te worden schoongespoeld. Verontreinigde hydraulische vloeistof ziet er in vergelijking met schone vloeistof melkachtig of zwart uit.

Hydraulische filter vervangen:

- na de eerste 50 bedrijfsuren
  - Om de 800 bedrijfsuren
1. Reinig de omgeving van de plaats waar het filter wordt gemonteerd (Figuur 60). Plaats een opvangbak onder het filter en verwijder het filter.



**Figuur 60**

1. Hydraulische filter

**Opmerking:** Als de vloeistof niet wordt afgetapt, moet u de hydraulische leiding die naar het filter loopt, losmaken en afsluiten.

2. Vul het nieuwe filter met de juiste hydraulische vloeistof, smeer vet op de afdichtingspakking en draai het filter met de hand vast totdat de pakking in contact komt met de cilinderkop. Draai het filter vervolgens nog eens 3/4 slag.
3. Vul de hydraulische tank en de hulptank met ongeveer 32 liter hydraulische vloeistof; zie Hydraulische vloeistof controleren.
4. Start de motor en laat deze 3 tot 5 minuten stationair lopen om de vloeistof te laten circuleren en het

systeem te ontlichten. Zet de motor af en controleer nogmaals het vloeistofpeil.

5. U moet de vloeistof en het filter op de juiste wijze afvoeren.

**Opmerking:** Als het alarm van de lekdetector klinkt, draait u het sleuteltje op Uit en wacht u een paar minuten totdat het vloeistofpeil in de tanks gelijk is. Controleer nogmaals het vloeistofpeil en vul indien nodig vloeistof bij.

## Hydraulische slangen en leidingen controleren



Hydraulische vloeistof die onder druk ontsnapt, kan door de huid heen dringen en letsel veroorzaken.

- Controleer of alle hydraulische slangen en leidingen in goede staat verkeren en alle hydraulische aansluitingen en verbindingstukken stevig vastzitten voordat u druk zet op het hydraulische systeem.
- Houd lichaam en handen uit de buurt van kleine lekgaten of spuitmonden waaruit onder hoge druk hydraulische vloeistof ontsnapt.
- U kunt lekken in het hydraulische systeem opsporen met behulp van karton of papier.
- Hef alle druk in het hydraulische systeem op veilige wijze op, voordat u werkzaamheden gaat verrichten aan het hydraulische systeem.
- Waarschuw onmiddellijk een arts als er hydraulische vloeistof is geïnjecteerd in de huid.

Controleer dagelijks de hydraulische leidingen en slangen op lekkages, kinken, loszittende steunen, slijtage, loszittende aansluitingen, slijtage door weersinvloeden en de inwerking van chemicaliën. Voer alle noodzakelijke reparaties uit voordat u de machine weer in gebruik neemt.

# Onderhoud van maaidek

## Wetten



Contact met de messenkooien of andere bewegende onderdelen kan lichamelijk letsel veroorzaken.

- Houd vingers, handen of kleding uit de buurt van de messenkooien of andere bewegende onderdelen.
- Probeer de messenkooien nooit met uw handen of voeten te draaien of aan te raken terwijl de motor draait.

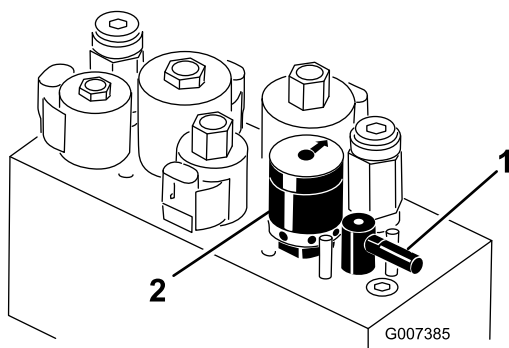
1. Plaats de machine op een horizontaal vlak, laat de maaidekken neer, zet de motor af en stel de parkeerrem in werking.
2. Ontgrendel de stoel en til deze omhoog zodat u bij de bedieningsorganen kunt komen.
3. Stel het contact tussen de messenkooi en de snijplaat af en zorg ervoor dat dit geschikt is voor het wetten bij alle maaidekken; zie de *Gebruikershandleiding van het maaidek*.



Wanneer u het toerental van de motor tijdens het wetten verandert, kunnen de messenkooien tot stilstand komen.

- Verander nooit het motortoerental tijdens het wetten.
- Wet de messenkooien uitsluitend als de motor stationair loopt.

4. Start de motor en laat deze op een laag stationair toerental lopen.
5. Zet de wethendel in de stand "R" (Figuur 61).
6. Draai de toerentalregeling van de messenkooien op instelling 1 (Figuur 61).



**Figuur 61**

1. Wethendel  
2. Toerenregelaar van messenkooien

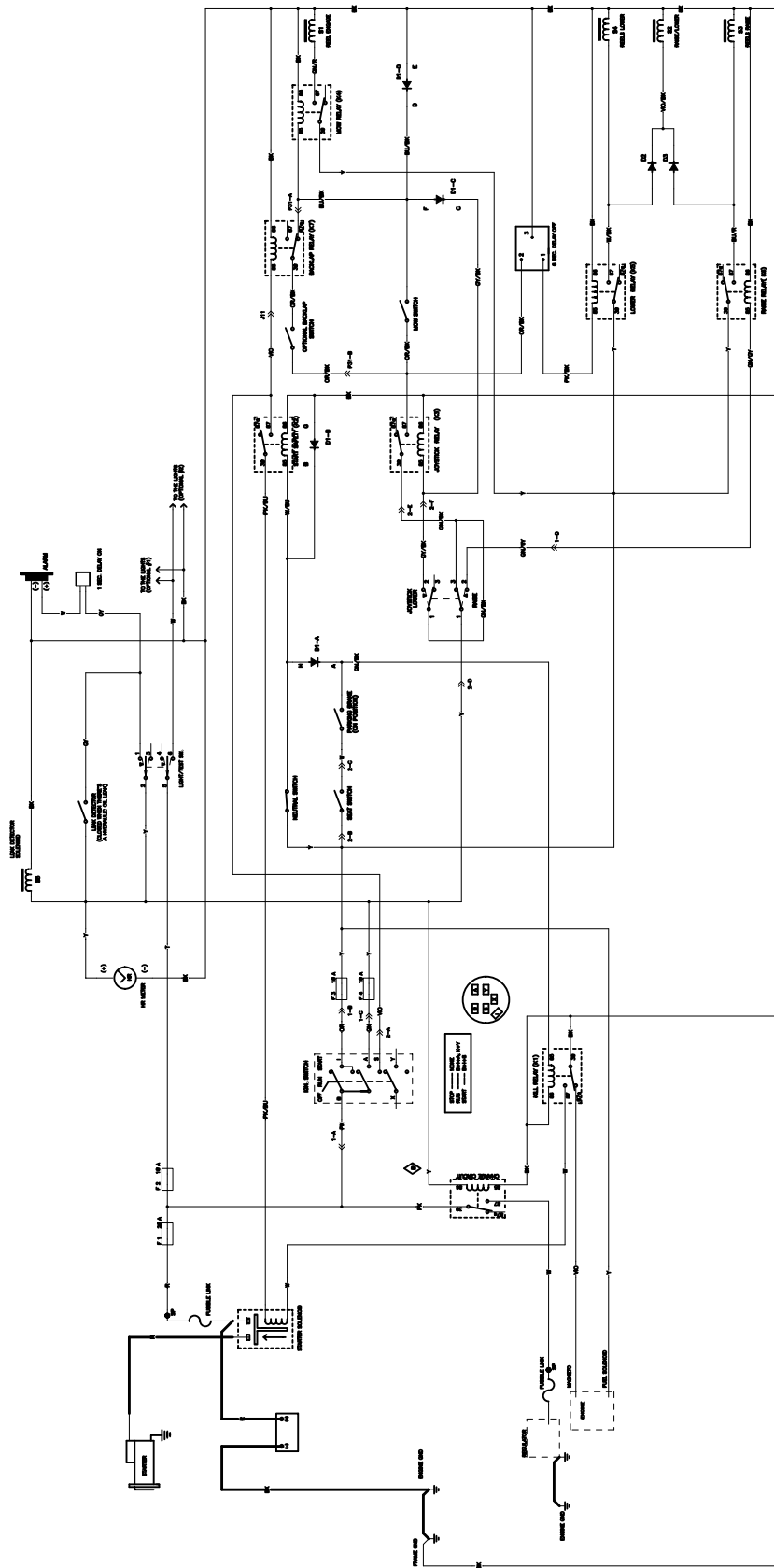
# Stalling

Als u de machine voor een lange tijd wilt stallen, moet u eerst de volgende handelingen verrichten:

1. Aangekoekt vuil en achtergebleven maaisel verwijderen. De messenkooien en de snijplaten slijpen als dit nodig is; zie de *Gebruikershandleiding van het maaidek*. De snijplaten en de messen van de messenkooien met een roestwerend middel behandelen. Alle smeerpunten smeren of oliën; zie Smering.
  2. Blokken onder wielen plaatsen om de wielgewichten te verwijderen.
  3. De hydraulische vloeistof aftappen en verversen en het filter vervangen. Tevens hydraulische leidingen en aansluitingen controleren. Vervangen als dit nodig is; zie Hydraulische vloeistof verversen en filter vervangen en Hydraulische slangen en leidingen controleren.
  4. Alle brandstof aftappen uit de brandstoftank. Laat de motor lopen totdat deze afslaat door gebrek aan benzine. Vervang het brandstoffilter: zie Brandstoffilter vervangen.
  5. Tap de olie uit het carter af terwijl de motor nog warm is. Bijvullen met verse olie; zie Motorolie verversen en filter vervangen.
  6. Bougies verwijderen. Giet ongeveer 30 ml SAE 30 olie in de cilinders en laat de motor langzaam draaien om de olie over de cilinderwand te verspreiden. Vervang de bougies; zie Bougies vervangen.
  7. Vuil en maaisel verwijderen van de cilinder, de koelribben van de cilinderkop en de ventilatorbehuizing.
  8. Accu verwijderen en volledig opladen. U moet de accu apart opslaan of in het voertuig laten zitten. De accukabels mogen niet aangesloten zijn op de accu als u deze in de machine laat zitten. Sla de accu op in een koele omgeving om te voorkomen dat de accu snel ontlad.
  9. Indien mogelijk moet u de accu opslaan op een warme, droge plaats.
7. Zet de maai-/transporthendel in de neutraalstand en duw de maai-/hefhendel naar voren om te beginnen met wetten.
  8. Breng de wetpasta aan met de borstel met de lange steel. Gebruik nooit een borstel met een korte steel.
  9. Als de messenkooien blijven vastzitten of instabiel worden tijdens het wetten, moet u het toerental van de messenkooien verhogen totdat de snelheid stabiliseert. Zet daarna het toerental weer op stand 1 of de gewenste snelheid.
  10. Als u de maaidekken tijdens het wetten wilt afstellen, schakelt u de messenkooien uit door de maai-/hefhendel naar achteren te bewegen en de motor af te zetten. Na de afstelling herhaalt u stappen tot 4 en met 8.
  11. Herhaal deze procedure bij alle maaidekken die u wilt wetten.
  12. Als u klaar bent met wetten, moet u de wethendels in de "F"-stand zetten, de stoel laten zakken en alle wetpasta van de maaidekken wassen. Stel indien nodig het contact tussen de messenkooi en de snijplaat af. Zet de toerentalregeling van de messenkooien in de gewenste maaistand.

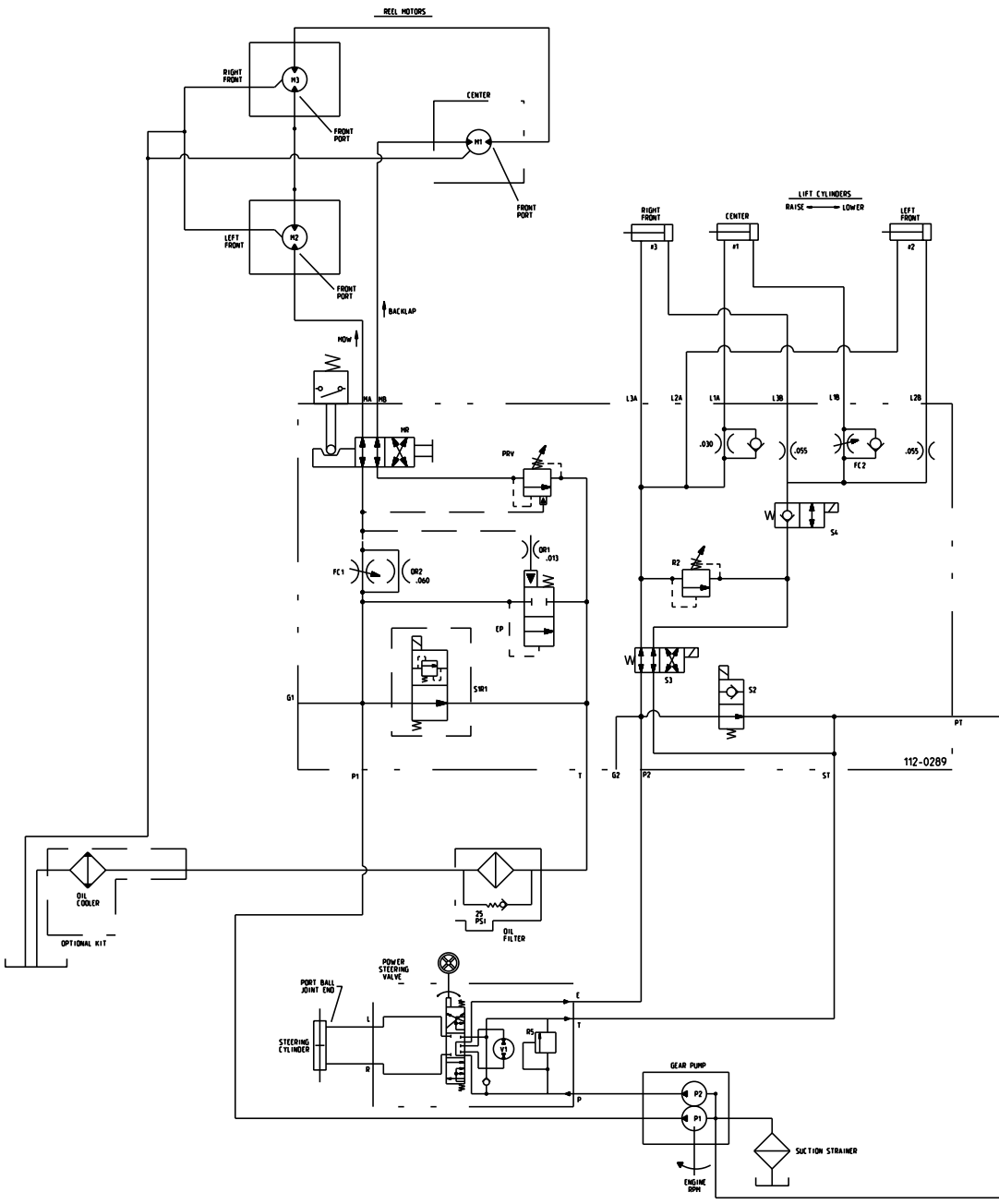
**Belangrijk:** Als de wethendel na het wetten niet in de "F"-stand wordt gezet, zullen de maaidekken niet omhoog komen of naar behoren werken.

# Schema's



G009831

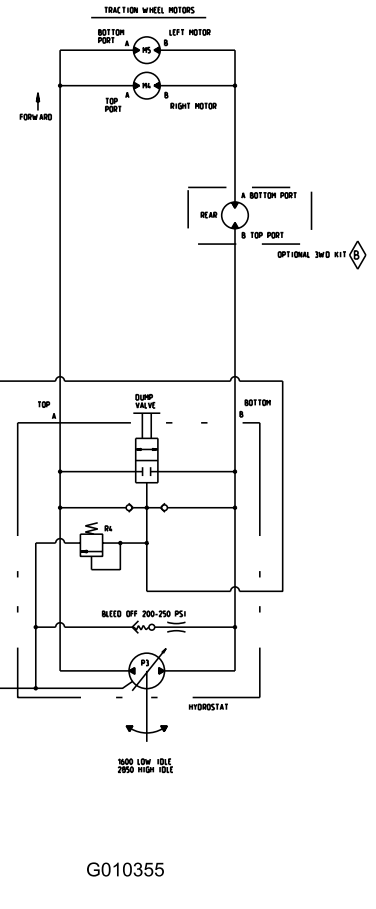
Elektrisch schema (Rev. A)



**DISPLACEMENT, FLOW RATE, AND PRESSURE CHART**

COMPONENT	DISPLACEMENT		PRESSURE		FLOW RATE	
	in <sup>3</sup> /rev	cm <sup>3</sup> /rev	PSI	BAR	GPM	LPM
P1	.58	9.5	-	-	6.9	26.1
P2	.31	5.1	-	-	3.7	13.9
M1	1.24	20.3	-	-	14.8	55.8
M2	.73	12.0	-	-	-	-
M3	.73	12.0	-	-	-	-
M4	10.3	168.8	-	-	-	-
M5	10.3	168.8	-	-	-	-
V1	1.88	30	-	-	-	-
S1R1	-	-	3000	207	-	-
R2	-	-	160	21	-	-
R4	-	-	100	7	-	-
R5	-	-	170	70	-	-
PRV	-	-	350	38	-	-

● FLOW RATE CALCULATED AT 2800 RPM AND 98% EFFICIENCY



Hydraulisch schema (Rev. A)

G010355



## De TORO Algemene Garantievoorwaarden voor Producten 2 jaar garantie

### Voorwaarden en producten waarvoor de garantie geldt

The Toro Company en de hieraan aangesloten onderneming, Toro Warranty Company, bieden krachtens een overeenkomst tussen beide ondernemingen gezamenlijk de garantie dat uw Toro-product (hierna: het "Product") gedurende twee jaar of 1500 bedrijfsuren\* vrij van materiaalgebreken of fabricagefouten is, met dien verstande dat hierbij de kortste periode moet worden aangehouden. Deze garantie geldt voor alle producten met uitzondering van beluchters (zie de afzonderlijke garantieverklaringen voor deze producten). In een geval waarin de garantie van toepassing is, zullen wij het Product kosteloos repareren en ook niet de kosten van diagnose, arbeid, onderdelen en transport in rekening brengen. De garantie gaat in op de datum waarop het Product is geleverd aan de oorspronkelijke koper.

\* Product uitgerust met urenteller

### Aanwijzingen voor aanvraag van garantieservice

U dient contact op te nemen met de Distributeur of Erkende Dealer bij wie u het Product heeft gekocht, zodra u denkt dat er sprake is van een geval waarop de garantie van toepassing is. Als het u moeite kost een Distributeur of Erkende Dealer te vinden of u vragen over rechten of plichten uit hoofde van de garantie heeft, kunt u contact met ons opnemen op:

Toro Commercial Products Service Department  
Toro Warranty Company  
8111 Lyndale Avenue South  
Bloomington, MN 55420-1196  
952-888-8801  
E-mail: commercial.warranty@toro.com

### Plichten van de eigenaar

Als eigenaar van het Product bent u verantwoordelijk voor de vereiste onderhouds- en afstelwerkzaamheden die worden vermeld in de *Gebruikershandleiding*. Indien u nalaat de vereiste onderhouds- en afstelwerkzaamheden uit te voeren, kan dit aanleiding zijn een aanspraak op garantie af te wijzen.

### Zaken en gevallen die niet onder de garantie vallen

Niet alle storingen of defecten van het product die plaatsvinden tijdens de garantieperiode zijn materiaalgebreken of fabricagefouten. Buiten deze garantie vallen:

- Defecten als gevolg van het gebruik van andere dan originele Toro-onderdelen, of als gevolg van de montage en gebruik van additionele, gewijzigde of niet van Toro afkomstige accessoires en producten. De fabrikant van deze artikelen kan een afzonderlijke garantie verstrekken.
- Defecten als gevolg van nalatigheid om aanbevolen onderhouds- en/of afstelwerkzaamheden te verrichten. Als uw Toro-product niet op de aanbevolen wijze wordt onderhouden volgens de instructies in de *Gebruikershandleiding*, kan dit ertoe leiden dat een garantieaanspraak wordt afgewezen.
- Defecten als gevolg van verkeerd, achteloos of roekeloos gebruik van het Product.
- Onderdelen die onderhevig zijn aan slijtage door gebruik, tenzij deze gebreken vertonen. Voorbeelden van onderdelen die slijten of worden verbruikt tijdens een normaal gebruik van het Product zijn onder meer, maar niet uitsluitend, remblokken en remvoeringen, koppelingsvoeringen, maaimessen, messenkooien, snijplaten, pennen, bougies, zwenkwielen, banden, filters, drijfriemen en sommige onderdelen van spuitmachines zoals membranen, spuitdoppen, afsluitkleppen, enz.
- Defecten veroorzaakt door externe invloeden. Externe invloeden zijn onder meer, maar niet uitsluitend, weersomstandigheden, wijze van opslag, verontreiniging, gebruik van niet-goedgekeurde koelvloeistoffen, smeermiddelen, additieven, meststoffen, water, chemicaliën, enz.

### Andere landen dan de VS of Canada

Kopers van Toro-producten die zijn geëxporteerd uit de Verenigde Staten of Canada, moeten contact opnemen met hun Toro Distributeur (Dealer) voor de garantievoorwaarde die in hun land, provincie of staat van toepassing is. Als u om een of andere reden ontevreden bent over de service van uw Distributeur of moeilijk informatie over de garantie kunt krijgen, verzoeken wij u contact op te nemen met de Toro-importeur.

- Normale geluidssterkte, trillingen, slijtage en achteruitgang.
- Normale slijtage omvat, maar niet uitsluitend, schade aan stoelen als gevolg van slijtage of afschuring, afgebladderde verfoppervlakken, beschadigde stickers, krassen op ruiten, enz.

### Onderdelen

Garantie wordt verleend op onderdelen die moeten worden vervangen in het kader van het vereiste onderhoud, gedurende de garantieperiode tot hun geplande vervanging. Een onderdeel dat uit hoofde van de garantie is vervangen, komt voor de duur van de oorspronkelijke productgarantie in aanmerking voor de garantie en wordt eigendom van Toro. Toro beslist in laatste instantie of een onderdeel of een groep van onderdelen wordt gerepareerd of vervangen. Toro mag voor garantiereparaties in de fabriek gereviseerde onderdelen gebruiken.

### Opmerking met betrekking tot de garantie op semi-tractieaccu's:

Semi-tractieaccu's hebben een specifiek totaal aantal kilowatt-uren die zij tijdens hun levensduur kunnen leveren. De wijze waarop zij worden gebruikt, opgeladen en onderhouden kan hun levensduur verlengen of bekorten. Als de accu's in dit product worden gebruikt, zal hun bruikbaarheid tussen de oplaadintervallen langzaam verminderen totdat zij volledig uitgeput zijn. Vervanging van een accu die is uitgeput als gevolg van normaal gebruik, is de verantwoordelijkheid van de eigenaar van het product. Een accu moet soms tijdens de normale garantieperiode op kosten van de eigenaar worden vervangen.

### Onderhoud op kosten van de eigenaar

Motorcontroles, smering, reiniging en polijsten, vervanging van filters, verversing van koelvloeistof en uitvoering van aanbevolen onderhoud zijn een aantal van de normale servicewerkzaamheden aan Toro-producten waarvan de kosten moeten worden gedragen door de eigenaar.

### Algemene voorwaarden

Op grond van deze garanties mogen reparaties uitsluitend worden uitgevoerd door een Erkende Toro Distributeur of Dealer.

The Toro Company en de Toro Warranty Company zijn niet aansprakelijk voor indirecte of bijkomende schade of gevolg in samenhang met het gebruik van de Toro-producten die onder deze garantie vallen, inclusief de kosten of uitgaven voor de levering van vervangen materiaal of diensten gedurende een redelijke periode van onbruikbaarheid of buitengebruikstelling tijdens de uitvoering van reparatiewerkzaamheden op grond van deze garantie. Met uitzondering van de emissie waarnaar hieronder, indien van toepassing, wordt verwezen, bestaat er geen andere expliciete garantie. Alle impliciete garanties van verkoopbaarheid of geschiktheid voor gebruik zijn beperkt tot de duur van deze expliciete garantie.

Sommige landen staan uitsluitingen van bijkomende schade of gevolg of beperkingen op de duur van de impliciete garantie niet toe, zodat bovengenoemde uitsluitingen en beperkingen in uw geval mogelijk niet van toepassing zijn. Deze garantie geeft u specifieke rechten; daarnaast kunt u beschikken over andere rechten die per land kunnen verschillen.

### Opmerking met betrekking tot de garantie op de motor:

Het emissie op uw Product kan vallen onder de dekking van een afzonderlijke garantie die tegemoetkomen aan de eisen van de Amerikaanse Environmental Protection Agency (EPA) en/of de California Air Resources Board (CARB). De beperkingen van de bedrijfsuren die hierboven zijn genoemd, gelden niet voor de garantie op het emissie. Zie de garantieverklaring voor het emissiecontrolestelsel in de *Gebruikershandleiding* of in het documentatiemateriaal van de fabrikant van de motor voor nadere bijzonderheden.