



Count on it.

Manuel de l'utilisateur

**Tondeuse à cylindre DPA de 8, 11
et 14 lames**

Greensmaster® série 3000

N° de modèle 04610—N° de série 310000001 et suivants

N° de modèle 04611—N° de série 310000001 et suivants

N° de modèle 04616—N° de série 310000001 et suivants



Introduction

Lisez attentivement ces informations pour apprendre comment utiliser et entretenir correctement votre produit, et éviter de l'endommager ou de vous blesser. Vous êtes responsable de l'utilisation sûre et correcte du produit.

Vous pouvez contacter Toro directement à www.Toro.com pour tout renseignement concernant un produit ou un accessoire, pour obtenir l'adresse des concessionnaires ou pour enregistrer votre produit.

Lorsque vous contactez un distributeur ou un réparateur Toro agréé pour l'entretien de votre machine, pour vous procurer des pièces Toro d'origine ou pour obtenir des renseignements complémentaires, soyez prêt(e) à lui fournir les numéros de modèle et de série du produit. Figure 1 indique l'emplacement des numéros de modèle et de série du produit. Inscrivez les numéros dans l'espace réservé à cet effet.

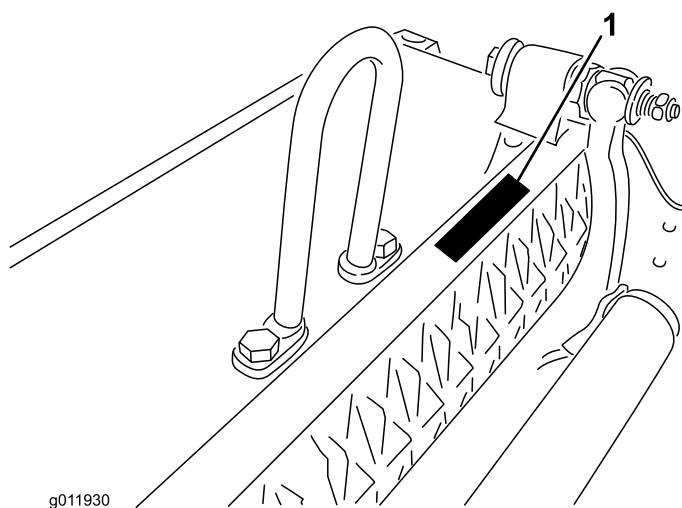


Figure 1

1. Emplacement des numéros de modèle et de série

N° de modèle _____
N° de série _____

Les mises en garde de ce manuel signalent des dangers potentiels et sont signalées par le symbole de sécurité (Figure 2), qui indique un danger pouvant entraîner des blessures graves ou mortelles si les précautions recommandées ne sont pas respectées.



Figure 2

1. Symbole de sécurité

Deux autres termes sont également utilisés pour faire passer des informations essentielles : **Important**, pour attirer l'attention sur des informations mécaniques spécifiques, et **Remarque**, pour signaler des informations d'ordre général méritant une attention particulière.

Table des matières

Introduction.....	2
Sécurité	3
Autocollants de sécurité et d'instruction	4
Mise en service.....	5
1 Montage du rouleau avant	5
2 Montage de l'étrier de levage, du maillon excentré ou du maillon de chaîne.....	5
3 Utilisation de la bécaille du plateau de coupe	6
4 Montage des contrepoids	6
5 Réglage contre-lame/cylindre	7
6 Réglage du rouleau arrière	8
7 Réglage de la hauteur de coupe	9
8 Réglage de la barre supérieure.....	10
Vue d'ensemble du produit	12
Caractéristiques techniques.....	12
Accessoires/Équipements.....	12
Utilisation.....	13
Caractéristiques du plateau de coupe	13
Réglages quotidiens du plateau de coupe	13
Entretien.....	14
Entretien de la barre d'appui	14
Rodage du cylindre	15

Sécurité

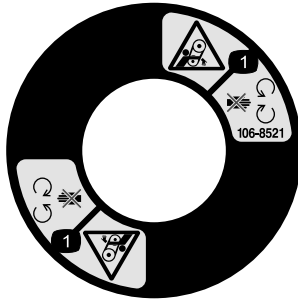
La prévention des accidents et la protection contre les risques dépendent de la prudence, du bon sens et de la bonne formation des personnes concernées par l'utilisation, le transport, l'entretien et le remisage de la machine. Cette machine peut occasionner des accidents, parfois mortels, si elle est mal utilisée ou mal entretenue. Pour réduire les risques de blessures et d'accidents mortels, respectez les consignes de sécurité suivantes.

- Vous devez lire, comprendre et respecter toutes les instructions qui figurent dans les manuels de l'utilisateur du groupe de déplacement et du plateau de coupe avant d'utiliser le plateau de coupe.
 - Ne laissez jamais un enfant utiliser le groupe de déplacement ou les plateaux de coupe. Ne laissez personne utiliser le groupe de déplacement ou les plateaux de coupe sans instructions adéquates. Seuls les utilisateurs compétents qui ont lu ce manuel sont autorisés à utiliser le groupe de déplacement ou les plateaux de coupe.
 - N'utilisez jamais les plateaux de coupe sous l'emprise de l'alcool, de drogues ou de médicaments.
 - Les capots et dispositifs de sécurité doivent toujours être présents. Si un capot, un dispositif de sécurité ou un autocollant est endommagé ou illisible, réparez ou remplacez-le avant de commencer à travailler. Serrez tous les écrous, tous les boulons et toutes les vis qui en ont besoin pour garder le plateau de coupe en bon état de marche.
 - Portez toujours des chaussures solides. N'utilisez pas les plateaux de coupe chaussé de sandales, de chaussures légères ou de sport ni vêtu d'un short. Ne portez pas non plus de vêtements amples qui risquent de s'accrocher dans les pièces mobiles. Portez toujours un pantalon et des chaussures solides. Le port de lunettes de sécurité, de chaussures de sécurité et d'un casque est recommandé et parfois exigé par certaines ordonnances et réglementations d'assurance locales.
 - Enlevez tous les objets ou débris susceptibles d'être ramassés et projetés par les lames des plateaux de coupe. N'admettez personne dans le périmètre de travail.
 - Si les lames heurtent un obstacle ou si le plateau de coupe vibre de façon anormale, arrêtez-vous et coupez le moteur. Vérifiez qu'aucune pièce n'est endommagée. Effectuez les réparations nécessaires avant de reprendre le travail.
- Abaissez les plateaux de coupe au sol et enlevez la clé du commutateur d'allumage chaque fois que vous laissez la machine sans surveillance.
 - Gardez les plateaux de coupe en bon état de marche en resserrant régulièrement les écrous, boulons et vis.
 - Retirez la clé du commutateur de contact afin d'éviter tout démarrage accidentel du moteur lors de tout entretien ou réglage ou lorsque vous remisez la machine.
 - N'effectuez que les opérations d'entretien décrites dans ce manuel. Si la machine nécessite une réparation importante ou si vous avez besoin de renseignement, faites appel à un concessionnaire Toro agréé.
 - Pour préserver le bon fonctionnement et la sécurité de la machine, n'utilisez que des pièces de rechange et accessoires Toro d'origine pour assurer l'intégrité de votre produit TORO. **N'utilisez jamais de pièces de rechange ni d'accessoires soit-disant compatibles provenant d'autres fabricants.** Vérifiez toujours la présence du logo Toro comme garantie d'authenticité. L'utilisation de pièces et accessoires de rechange peut annuler la garantie de la société The Toro Company.

Autocollants de sécurité et d'instruction



Des autocollants de sécurité et des instructions bien visibles sont placés près de tous les endroits potentiellement dangereux. Remplacez tout autocollant endommagé ou manquant.



106-8521

1. Risque de coincement par la courroie – ne vous approchez pas des pièces mobiles et laissez toutes les protections et capots en place.
-

Mise en service

Médias et pièces supplémentaires

Description	Qté	Utilisation
Rotule	2	Fixation au rouleau
Manuel de l'utilisateur	1	À lire avant l'installation et l'utilisation du plateau de coupe
Catalogue de pièces	1	Pour obtenir les numéros de référence des pièces
Certificat de conformité	1	

1

Montage du rouleau avant

Aucune pièce requise

Procédure

Le plateau de coupe est expédié sans rouleau avant. Montez le rouleau à l'aide des pièces détachées fournies avec le plateau de coupe et en vous reportant aux instructions fournies avec le rouleau.

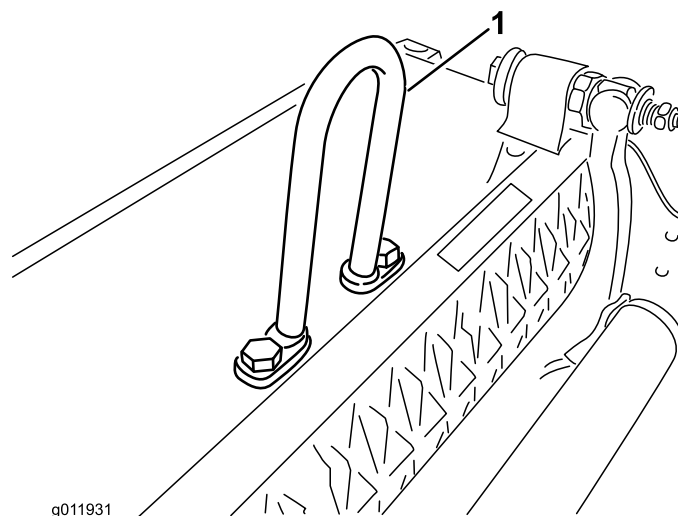


Figure 3

1. Étrier de levage

2

Montage de l'étrier de levage, du maillon excentré ou du maillon de chaîne

Aucune pièce requise

Procédure

Vous devez vous procurer et monter l'anneau de levage correct pour les plateaux de coupe utilisés sur les groupes de déplacement dont le numéro de série est antérieur à 240000001.

L'étrier de levage (Réf. 105-5740) et (2) vis à tête (Réf. 33115025) sont nécessaires pour l'installation sur les groupes de déplacement Greensmaster 3000, 3000D, 3050, 3100, 3150 et 3150-Q.

Fixez l'étrier de levage en haut du plateau de coupe au moyen de (2) vis à tête. Serrez les vis à un couple de 34 à 40 Nm (Figure 3).

Le maillon excentré (Réf. 110-2397) et (2) vis à tête (Réf. 33115-025) sont nécessaires pour l'installation sur les plateaux de coupe Greensmaster 3250-D.

Montez le maillon excentré (Figure 4) sur le haut du plateau de coupe avec (2) vis à tête. Serrez les vis à un couple de 34 à 40 Nm. Le crochet du maillon excentré doit être orienté vers l'avant.

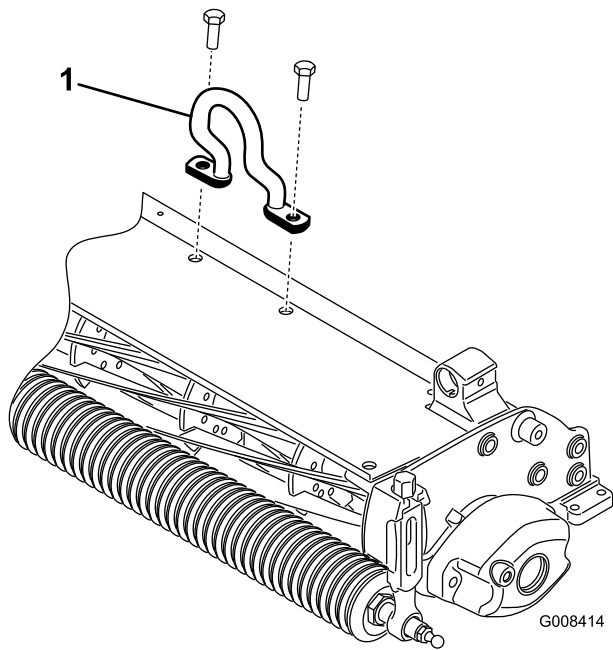


Figure 4

1. Crochet de levage décentré

Le maillon de chaîne (Réf. 106-2601), le support de montage (Réf. 105-5738) et (2) vis à tête (Réf. 33115-025) peuvent aussi être utilisés sur le plateau de coupe Greensmaster 3250-D.

Montez le maillon de chaîne sur le haut du plateau de coupe avec le support de montage et (2) vis à tête. Serrez les vis à un couple de 34 à 40 Nm. Le grand côté du maillon doit être accroché à la suspension du plateau de coupe (Figure 5).

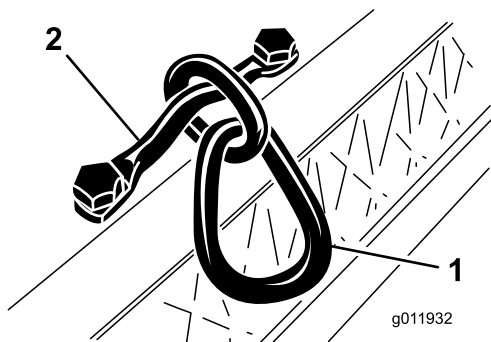


Figure 5

1. Maillon de chaîne
2. Support de montage

3

Utilisation de la béquille du plateau de coupe

Aucune pièce requise

Procédure

Chaque fois que le plateau de coupe doit être basculé pour exposer la contre-lame et le cylindre, utilisez la béquille pour supporter l'arrière du plateau et empêcher ainsi les vis de réglage de la contre-lame de reposer sur la surface de travail (Figure 6).

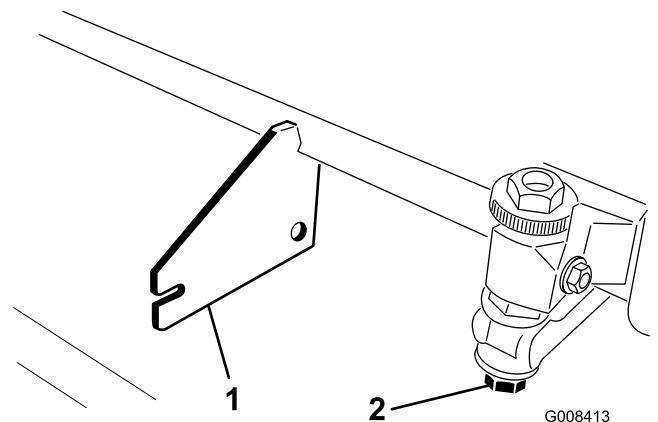


Figure 6

1. Support (non fourni)
2. Écrou de vis de réglage de contre-lame (2)

4

Montage des contrepoids

Aucune pièce requise

Procédure

Les plateaux de coupe sont livrés avec le contrepoids monté à gauche et le support du moteur et l'accouplement d'entraînement montés à droite. Pour monter le plateau de coupe du côté avant droit, procédez comme suit :

1. Retirez les 2 vis qui fixent le contrepoids à l'extrémité gauche du plateau de coupe. Déposez le contrepoids (Figure 7).

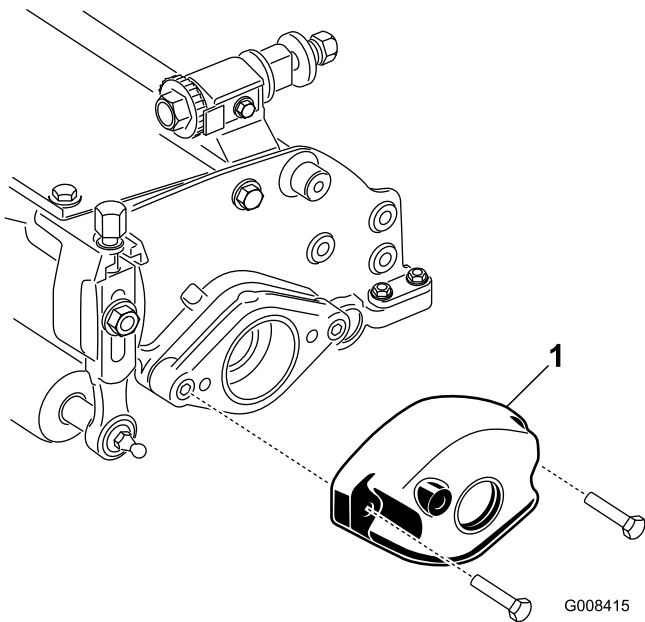


Figure 7

1. Contrepoids

2. A l'extrémité droite du plateau de coupe, retirez l'obturateur en plastique du logement de roulements (Figure 8).
3. Retirez les (2) vis Allen qui fixent le support du moteur au côté droit du plateau de coupe. Déposez le support du moteur (Figure 8).

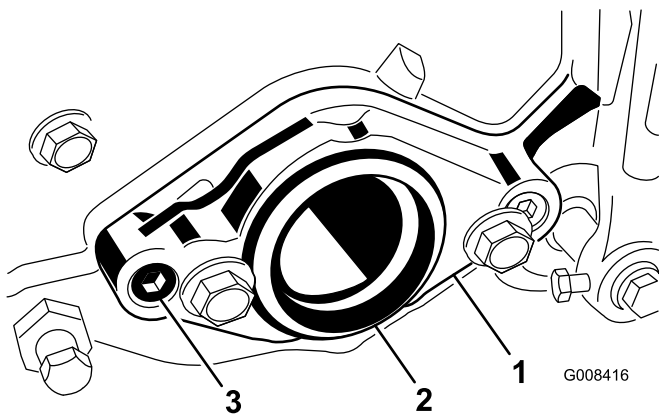


Figure 8

1. Support du moteur
2. Obturateur en plastique
3. Vis Allen (2)

4. Retirez le jonc d'arrêt qui fixe l'accouplement d'entraînement dans le tube du cylindre (Figure 9). Enlevez l'accouplement d'entraînement.

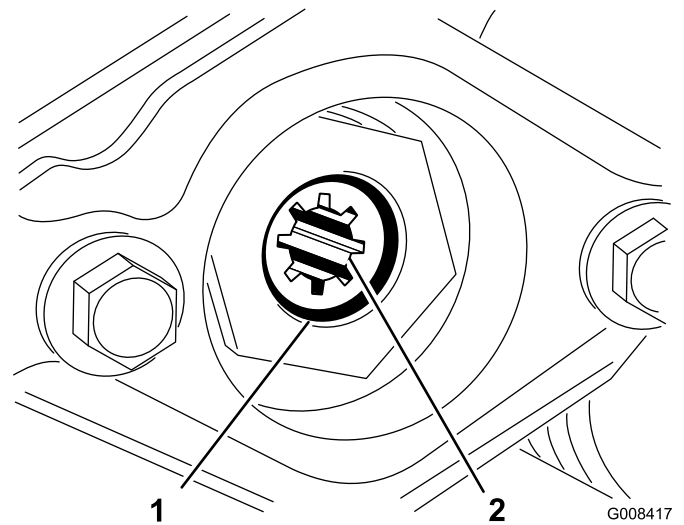


Figure 9

1. Jonc d'arrêt
2. Accouplement d'entraînement

5. Appliquez de la graisse à l'intérieur de l'accouplement d'entraînement. Montez l'accouplement à l'extrémité gauche du tube de cylindre du plateau de coupe au moyen d'un jonc d'arrêt (Figure 9).
6. Montez le support du moteur à l'extrémité gauche du plateau de coupe au moyen des (2) vis Allen retirées précédemment Figure 8. Serrez les vis à un couple de 16 à 20 Nm.
7. Montez le contrepoids à l'extrémité droite du plateau de coupe à l'aide des vis retirées précédemment.

5

Réglage contre-lame/cylindre

Aucune pièce requise

Procédure

Ce réglage s'effectue en serrant ou en desserrant les vis de réglage de la barre d'appui situées sur le dessus de la tondeuse.

1. Placez la machine sur une surface de travail plane et horizontale. Supprimez le contact avec le cylindre en tournant les vis de réglage de la barre d'appui dans le sens antihoraire (Figure 10).

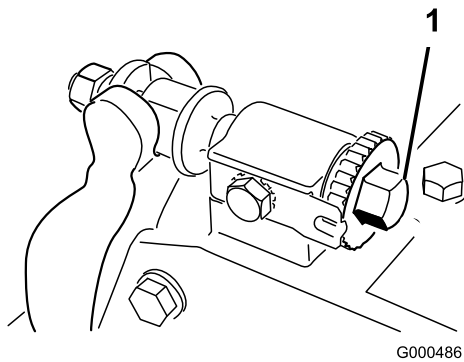


Figure 10

1. Vis de réglage de la barre d'appui

2. Basculez la machine en arrière pour exposer la contre-lame et le cylindre.

Important: Vérifiez que les écrous au bout des vis de réglage de la contre-lame ne reposent pas sur la surface de travail (Figure 6).

3. À une extrémité du cylindre, insérez une longue bande de papier journal entre le cylindre et la contre-lame (Figure 11). Tout en tournant lentement le cylindre en avant, tournez la vis de réglage de la barre d'appui dans le sens horaire (du même côté du cylindre), un cran à la fois, jusqu'à ce que le papier soit pincé légèrement lorsque vous l'introduisez par l'avant, parallèle à la contre-lame. Vous devriez sentir une légère résistance lorsque vous tirez sur le papier.

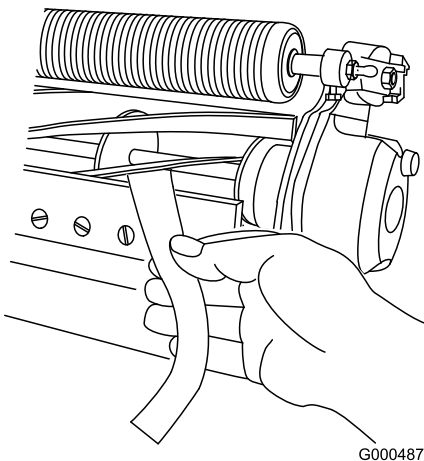


Figure 11

Remarque: Chaque tour de la vis de réglage dans le sens horaire rapproche la contre-lame du cylindre de 0,0017 cm. **Ne serrez pas les vis de réglage excessivement.**

4. Avec un morceau de papier, vérifiez qu'il existe un léger contact à l'autre extrémité du cylindre et réglez l'écartement au besoin.
5. Vérifiez ensuite si le cylindre peut saisir le morceau de papier inséré par l'avant et le couper lorsqu'il est inséré perpendiculairement à la contre-lame (Figure 11). Normalement, le papier doit être coupé avec un minimum de contact entre la contre-lame et les lames du cylindre. Si le cylindre semble frotter excessivement; il faudra éventuellement roder ou affûter les lames pour obtenir les tranchants nécessaires à une tonte de précision (voir le Manuel d'affûtage Toro).

6

Réglage du rouleau arrière

Aucune pièce requise

Procédure

1. Réglez les supports du rouleau arrière (Figure 12 ou Figure 13) à la position supérieure ou inférieure selon la plage de hauteur de coupe voulue.

Placez l'entretoise au-dessus de la bride de fixation de la plaque latérale (réglage d'usine) lorsque les hauteurs de coupe sont comprises entre 1,6 et 6,4 mm (Figure 12).

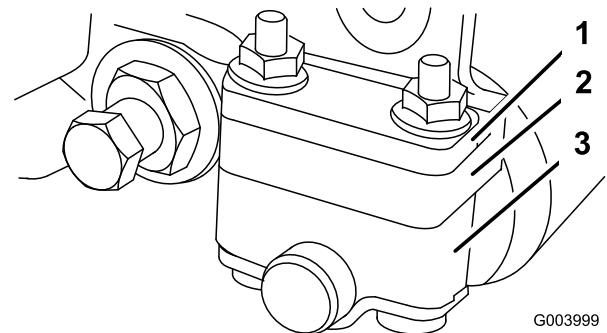


Figure 12

1. Entretoise
2. Support de rouleau
3. Bride de fixation de plaque latérale

Placez l'entretoise en-dessous de la bride de fixation de la plaque latérale lorsque les hauteurs de coupe sont comprises entre 3 et 25 mm (Figure 13).

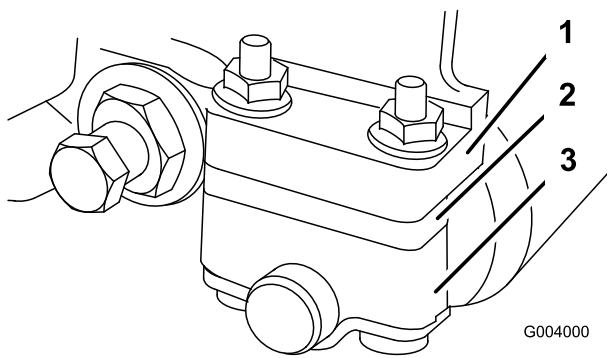


Figure 13

- | | |
|-----------------------|---|
| 1. Entretoise | 3. Bride de fixation de plaque latérale |
| 2. Support de rouleau | |

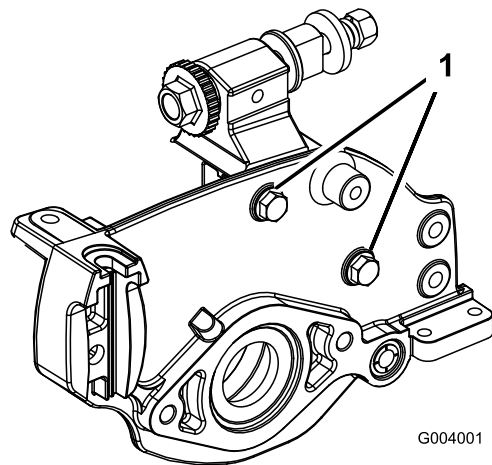


Figure 14

1. Vis de fixation de plaque latérale

2. Pour régler le rouleau arrière, procédez comme suit :
- Soulevez l'arrière du plateau de coupe et placez un bloc sous la contre-lame.
 - Retirez les (2) écrous qui fixent chaque support et entretoise du rouleau à chaque bride de fixation de la plaque latérale.
 - Abaissez le rouleau et les vis des brides de fixation de plaque latérale et des entretoises.
 - Placez les entretoises sur les vis des supports du rouleau.
 - Fixez à nouveau les supports du rouleau et les entretoises à la face inférieure des brides de fixation de plaque latérale au moyen des écrous retirés précédemment.
3. Vérifiez si le contact contre-lame/cylindre est correct. Basculez la machine pour exposer les rouleaux avant et arrière et la contre-lame.

Remarque: La position du rouleau arrière par rapport au cylindre est contrôlée par les tolérances d'usinage des composants assemblés et le réglage du parallélisme n'est pas nécessaire. Un réglage limité est possible en plaçant le plateau de coupe sur un plan de travail et en desserrant les vis de fixation de la plaque latérale (Figure 14). Ajustez et serrez de nouveau les vis.

Important: Chaque fois qu'il est nécessaire de retourner le plateau de coupe pour exposer la contre-lame/le cylindre, placez un support sous l'arrière du plateau de coupe pour que les écrous situés au bout des vis de réglage de la contre-lame n'appuient pas sur la surface de travail (Figure 6).

7

Réglage de la hauteur de coupe

Aucune pièce requise

Procédure

Remarque: Les hauteurs de coupe supérieures à 13 mm nécessitent l'installation du kit spécial hauteurs de coupe élevées.

1. Desserrez les contre-écrous qui fixent les bras de hauteur de coupe aux plaques latérales du plateau de coupe (Figure 15).

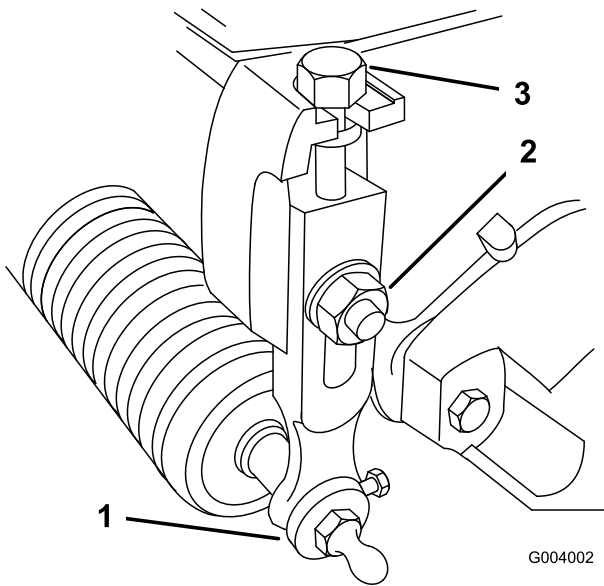


Figure 15

- 1. Bras de hauteur de coupe
- 2. Contre-écrou
- 3. Vis de réglage

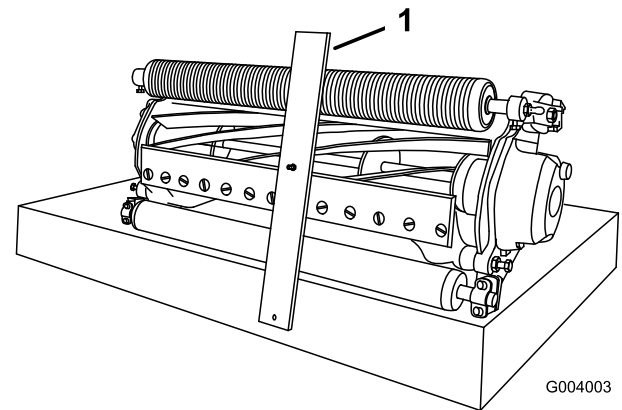


Figure 17

- 1. Gabarit

2. Desserrez l'écrou du gabarit et tournez la vis de réglage de manière à obtenir la hauteur de coupe voulue (Figure 16). L'écartement entre la base de la tête de la vis et la face du gabarit correspond à la hauteur de coupe.

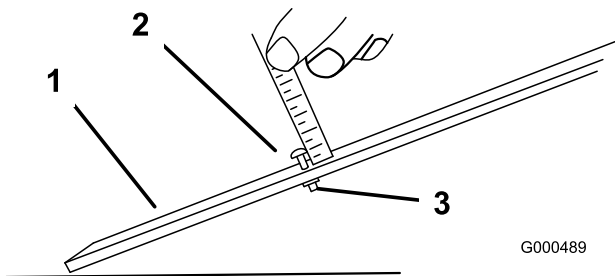


Figure 16

- 1. Gabarit
- 2. Vis de réglage de hauteur
- 3. Ecrou

3. Accrochez la tête de la vis sur le bord tranchant de la contre-lame et appuyez l'arrière du gabarit contre l'arrière du rouleau (Figure 17).

4. Tournez la vis de réglage jusqu'à ce que le rouleau touche l'avant du gabarit. Réglez les deux extrémités du rouleau jusqu'à ce que celui-ci soit parfaitement parallèle à la contre-lame.

Important: Lorsque le réglage est correct, les rouleaux avant et arrière touchent le gabarit et la vis est parfaitement en appui contre la contre-lame. On obtient ainsi une hauteur de coupe identique aux deux extrémités de la contre-lame.

5. Serrez les écrous pour fixer le réglage. Ne serrez pas l'écrou excessivement. Serrez-le juste assez pour supprimer le jeu de la rondelle.

Remarque: Reportez-vous au tableau suivant pour déterminer quelle contre-lame est la mieux adaptée à la hauteur de coupe recherchée.

Tableau des contre-lames/hauteurs de coupe recommandées

Contre-lame	Réf	Hauteur de coupe
Micro-coupe (option)	93-4262	1,5 à 4,7 mm
Tournoi (Standard)	93-4263	3,1 à 12,7 mm
Coupe basse (option)	93-4264	4,7 à 25,4 mm
Coupe haute (option)	94-6392	7,9 à 25,4 mm
Fairway (option)	63-8600	9,5 à 25,4 mm

8

Réglage de la barre supérieure

Aucune pièce requise

Procédure

Régalez la barre supérieure de manière que l'herbe coupée soit éjectée proprement de la zone du cylindre :

1. Desserrez les vis de fixation de la barre supérieure (Figure 18) au plateau de coupe.

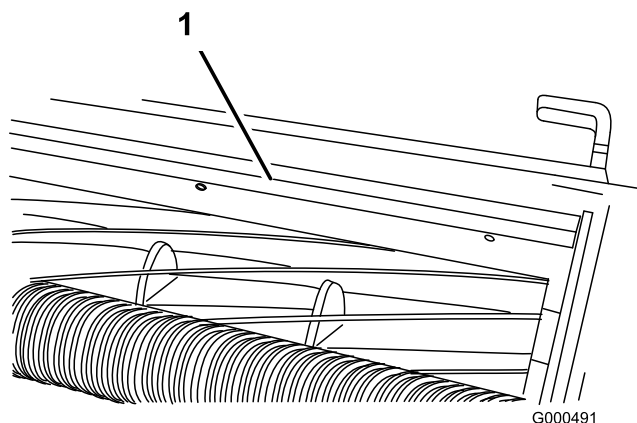


Figure 18

1. Barre supérieur

-
2. Insérez une jauge d'épaisseur de 1,5 mm entre le haut du cylindre et la barre, et serrez les vis. Vérifiez que la barre et le cylindre sont équidistants sur toute la longueur du cylindre.

Remarque: La barre peut être réglée pour tenir compte des différents types et états du gazon. Rapprochez la barre du cylindre lorsque l'herbe est très sèche. Au contraire, si l'herbe est humide, éloignez la barre du cylindre. La barre doit être parallèle au cylindre pour obtenir des résultats optimaux et doit être réglée chaque fois que le cylindre est affûté sur une meule.

Vue d'ensemble du produit

Caractéristiques techniques

Tracteurs	Ces plateaux de coupe se montent sur les Greensmaster 3000, 3000-D, 3050, 3100, 3150, 3250-D et 3150-Q.
Hauteur de coupe	La hauteur de coupe se règle sur le rouleau avant au moyen de deux vis verticales et se bloque au moyen de deux vis à tête.
Plage de hauteur de coupe	La plage de hauteur de coupe standard au banc est comprise entre 1,6 et 12,7 mm. La plage de hauteur de coupe au banc avec le kit hauteur de coupe élevée est comprise entre 7 et 25 mm. La hauteur de coupe effective peut varier suivant l'état du gazon, le type de contre-lame, de rouleaux et les accessoires utilisés.
Roulements des cylindres	Deux doubles rangées de roulements à billes
Rouleaux	Le rouleau arrière est un rouleau plein de 5,1 cm de diamètre.
Contre-lame	La contre-lame en acier dur à rebord simple est fixée par 13 vis à une barre d'appui en fonte usinée.
Réglage de la contre-lame	Double réglage à vis ; chaque cran correspond à un déplacement de 0,018 mm de la contrelame par rapport au cylindre.
Défecteur d'herbe	Défecteur arrière non réglable avec barre supérieure réglable permettant d'améliorer l'éjection du cylindre lorsque l'herbe est humide.
Contrepoids	Une masse en fonte est montée en face du moteur d'entraînement pour équilibrer le plateau de coupe.
Poids net	8 lames – 28 kg, 11 lames – 29 kg, 14 lames – 30 kg

Accessoires/Équipements

Un choix d'accessoires et d'équipements Toro agréés est proposé pour améliorer et élargir les capacités de la machine. Pour obtenir la liste des accessoires et équipements agréés, contactez votre Concessionnaire Toro agréé ou votre Distributeur ou rendez-vous sur le www.Toro.com.

Utilisation

Remarque: Les côtés gauche et droit de la machine sont déterminés d'après la position de conduite.

Caractéristiques du plateau de coupe

Le système de réglage du contact contre-lame/cylindre est commandé par deux boutons ; il simplifie la procédure de réglage nécessaire pour obtenir des résultats optimaux. Le réglage précis que procure ce système offre le contrôle nécessaire pour assurer un auto-aiguisage continu, ce qui maintient les tranchants affûtés. La qualité de la coupe est ainsi améliorée et le rodage n'est pas requis aussi fréquemment.

Réglages quotidiens du plateau de coupe

Au début de chaque journée de travail, ou selon les besoins, vous devez vérifier le contact contre-lame/cylindre de chaque plateau de coupe. Vous devez procéder à ce contrôle même si la qualité de la coupe est satisfaisante.

1. Abaissez les plateaux de coupe sur une surface dure, coupez le moteur et enlevez la clé de contact.
2. Tournez lentement le cylindre en arrière jusqu'à ce que vous entendiez le bruit du contact entre le cylindre et la contre-lame. Si vous ne remarquez pas de contact, tournez les boutons de réglage de la contre-lame dans le sens horaire, un cran à la fois, jusqu'à ce que vous sentiez et entendiez un léger contact.

Remarque: Les boutons de réglage comportent des crans qui correspondent chacun à un déplacement de 0,018 mm de la contre-lame.

3. Si vous constatez un contact excessif, tournez les boutons de réglage de la contre-lame dans le sens anti-horaire, un cran à la fois, jusqu'à ce que le contact soit supprimé. Tournez ensuite les boutons de réglage, un cran à la fois, dans le sens horaire jusqu'à ce qu'un léger contact soit obtenu.

Important: Il est préférable de maintenir un léger contact en permanence, pour assurer un auto-aiguisage suffisant des bords de la contrelame/du cylindre et éviter que les tranchants ne soient émoussés après un certain temps. Un contact excessif prolongé aura pour effet d'accélérer l'usure de la contre-lame/du

cylindre et de produire une usure irrégulière qui pourra nuire à la qualité de la coupe.

Remarque: La rotation continue des lames du cylindre contre la contre-lame crée une légère déformation à la surface du tranchant avant sur toute la longueur de la contre-lame. Limez de temps en temps le tranchant pour éliminer cette imperfection et améliorer la qualité de la coupe.

Après une utilisation prolongée, un sillon d'usure se développe à chaque extrémité de la contre-lame. Vous devez l'adoucir ou le limer pour l'amener au niveau du tranchant de la contre-lame et obtenir une coupe de bonne qualité.

Entretien

Remarque: Les côtés gauche et droit de la machine sont déterminés d'après la position de conduite.

Entretien de la barre d'appui

Dépose de la barre d'appui

1. Tournez la vis de réglage de la barre d'appui dans le sens anti-horaire pour éloigner la contre-lame du cylindre (Figure 19).

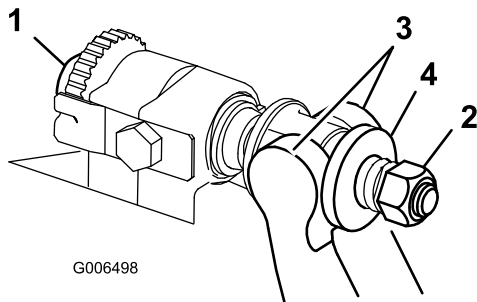


Figure 19

- | | |
|---------------------------------------|------------------|
| 1. Vis de réglage de la barre d'appui | 3. Barre d'appui |
| 2. Écrou de tension de ressort | 4. Rondelle |

2. Faites sortir l'écrou de tension du ressort jusqu'à ce que la rondelle ne soit plus tendue contre la barre d'appui (Figure 19).
3. De chaque côté de la machine, desserrez le contre-écrou de fixation du boulon de la barre d'appui (Figure 20).

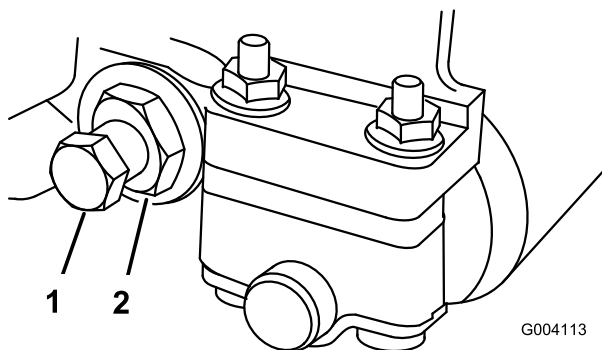


Figure 20

- | | |
|----------------------------|-----------------|
| 1. Boulon de barre d'appui | 2. Contre-écrou |
|----------------------------|-----------------|

4. Retirez les boulons de la barre d'appui afin de pouvoir abaisser la barre et la déposer du boulon de la machine (Figure 20). Mettez de côté les deux rondelles en nylon et une des rondelles en acier estampé situées de chaque côté de la barre d'appui (Figure 21).

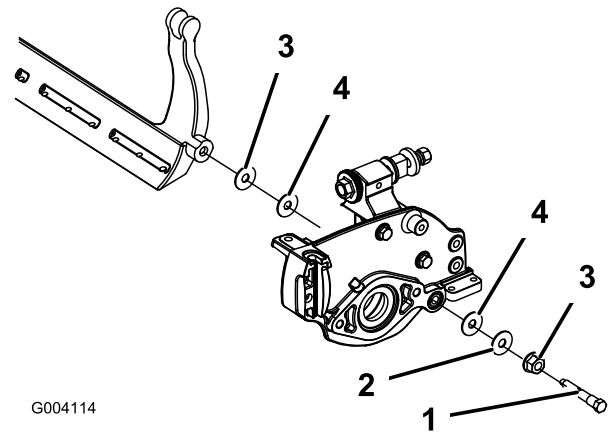


Figure 21

- | | |
|----------------------------|-------------------|
| 1. Boulon de barre d'appui | 3. Rondelle acier |
| 2. Écrou | 4. Rondelle nylon |

Assemblage de la barre d'appui

1. Montez la barre d'appui en positionnant les languettes de montage entre la rondelle et la vis de réglage de la barre d'appui.
2. Fixez la barre d'appui sur chaque plaque latérale avec les boulons (munis d'écrous) et 6 rondelles. Une rondelle en nylon doit être placée de chaque côté du bossage de la plaque latérale. Placez une rondelle en acier à l'extérieur de chaque rondelle en nylon (Figure 21). Serrez les boulons de la barre d'appui à 27 à 36 Nm. Serrez les contre-écrous jusqu'à ce que les rondelles en acier extérieures cessent de tourner et qu'il n'y ait plus de jeu axial ; toutefois, ne serrez pas excessivement et ne fléchissez pas les plaques latérales. Les rondelles peuvent présenter un espace à l'intérieur.
3. Serrez l'écrou de tension du ressort jusqu'à ce que les spires soient jointives, puis desserrez-le de 1/2 tour (Figure 22).

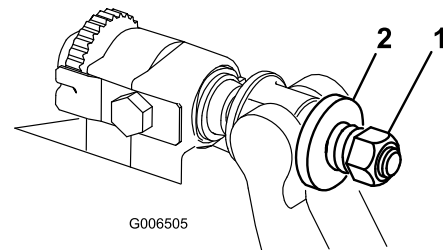


Figure 22

- | | |
|--------------------------------|------------|
| 1. Écrou de tension de ressort | 2. Ressort |
|--------------------------------|------------|

Rodage du cylindre

⚠ DANGER

Le cylindre et autres pièces mobiles peuvent causer des blessures.

N'approchez pas les mains, les doigts et les vêtements des cylindres et autres pièces mobiles.

- Ne vous approchez pas du cylindre pendant le rodage.
 - N'utilisez jamais de pinceau à manche court pour effectuer le rodage. Vous pouvez vous procurer un ensemble manche Réf. 29-9100 complet ou des pièces individuelles chez le concessionnaire Toro agréé le plus proche.
1. Placez la machine sur une surface propre, plane et horizontale, abaissez les plateaux de coupe, arrêtez le moteur, serrez le frein de stationnement et enlevez la clé du commutateur d'allumage.
 2. Déposez les moteurs de cylindre des plateaux de coupe, puis désaccouplez et déposez les plateaux de coupe des bras de relevage.
 3. Accouplez la rodeuse au plateau de coupe au moyen d'une barre carrée de 9,5 mm introduite dans l'accouplement cannelé, du côté droit du plateau de coupe.

Remarque: Vous trouverez des instructions et des procédures de rodage complémentaires dans le Manuel d'aiguisage des tondeuses à cylindres et rotatives Toro (Form N° 80-300PT).

Remarque: Pour améliorer encore la qualité du tranchant, passez une lime sur la face avant de la contre-lame après le rodage. Cela permet d'éliminer les bavures ou les aspérités qui ont pu se former le long du tranchant.



La garantie intégrale Toro

Garantie limitée

Conditions et produits couverts

La société Toro® Company et sa filiale, la société Toro Warranty Company, en vertu de l'accord passé entre elles, certifient conjointement que votre produit commercial Toro (« Produit ») ne présente aucun défaut de matériau ni vice de fabrication pendant une période de deux ans ou 1500 heures de service*, la première échéance prévalant. Cette garantie s'applique à tous les produits à l'exception des Aérateurs (veuillez-vous reporter aux déclarations de garantie séparées de ces produits). Lorsqu'une condition couverte par la garantie existe, nous nous engageons à réparer le Produit gratuitement, frais de diagnostic, pièces, main-d'œuvre et transport compris. La période de garantie commence à la date de réception du Produit par l'acheteur. * Produit équipé d'un compteur horaire.

Comment faire intervenir la garantie ?

Il vous incombe de signaler le plus tôt possible à votre Distributeur de produits commerciaux ou au Concessionnaire de produits commerciaux agréé qui vous a vendu le Produit, toute condition couverte par la garantie. Pour obtenir l'adresse d'un Distributeur de produits commerciaux ou d'un concessionnaire agréé, ou pour tout renseignement concernant les droits et responsabilité vis à vis de la garantie, prière de nous contacter à l'adresse suivante :

Commercial Products Service Department
Toro Warranty Company
8111 Lyndale Avenue South
Bloomington, MN 55420-1196, États-Unis
Courriel : commercial.warranty@toro.com

Responsabilités du propriétaire

Au titre de propriétaire du produit, vous êtes responsable des entretiens et réglages mentionnés dans le Manuel de l'utilisateur. Ne pas effectuer les entretiens et réglages requis peut constituer un motif de rejet d'une déclaration au titre de la garantie.

Ce que la garantie ne couvre pas

Les défaillances ou anomalies de fonctionnement survenant au cours de la période de garantie ne sont pas toutes dues à des défauts de matériaux ou des vices de fabrication. Cette garantie ne couvre pas :

- Les défaillances du produit dues à l'utilisation de pièces qui ne sont pas d'origine ou au montage et à l'utilisation d'accessoires ajoutés ou modifiés d'une autre marque. Une garantie séparée peut être fournie par le fabricant de ces accessoires.
- Les défaillances du Produit dues au non respect du programme d'entretien et/ou des réglages recommandés. Les réclamations sous garantie pourront être refusées si le Programme d'entretien recommandé pour votre produit Toro et énoncé dans le *Manuel de l'utilisateur* n'est pas respecté.
- Les défaillances du produit dues à une utilisation abusive, négligente ou dangereuse.
- Les pièces non durables, sauf si elles sont défectueuses. Par exemple, les pièces consommées ou usées durant le fonctionnement normal du Produit, notamment mais pas exclusivement les plaquettes et garnitures de freins, garnitures d'embrayage, lames, cylindres, contre-lames, louchets, bougies, roues pivotantes, pneus, filtres, courroies, et certains composants des pulvérisateurs, notamment membranes, buses et clapets antiretour, etc.
- Les défaillances dues à une influence extérieure. Les éléments constituant une influence extérieure comprennent, sans y être limités, les conditions atmosphériques, les pratiques de remisage, la contamination, l'utilisation de liquides de refroidissement, lubrifiants, additifs, engrais, eau ou produits chimiques, etc. non agréés.
- Les bruits, vibrations, usure et détérioration normaux.
- L'usure normale comprend, mais pas exclusivement, les dommages des sièges dus à l'usure ou l'abrasion, l'usure des surfaces peintes, les autocollants ou vitres rayés, etc.

Autres pays que les États-Unis et le Canada

Pour les produits Toro exportés des États-Unis ou du Canada, demandez à votre distributeur (concessionnaire) Toro la police de garantie applicable dans votre pays, région ou état. Si, pour une raison quelconque, vous n'êtes pas satisfait des services de votre distributeur, ou si vous avez du mal à vous procurer les informations de garantie, adressez-vous à l'importateur Toro. En dernier recours, adressez-vous à la société Toro Warranty.

Pièces

Les pièces à remplacer dans le cadre de l'entretien courant seront couvertes par la garantie jusqu'à la date du premier remplacement prévu. Les pièces remplacées au titre de cette garantie bénéficieront de la durée de garantie du produit d'origine et deviendront la propriété de Toro. Toro se réserve le droit de prendre la décision finale concernant la réparation ou le remplacement de pièces ou ensembles existants. Toro se réserve le droit d'utiliser des pièces remises à neuf pour les réparations couvertes par la garantie.

Note concernant la garantie des batteries à décharge complète :

Les batteries à décharge complète disposent d'un nombre de kilowatt-heures spécifique à fournir au cours de leur vie. Les techniques d'utilisation, de recharge et d'entretien peuvent contribuer à augmenter ou réduire la vie totale des batteries. À mesure que les batteries de ce produit sont consommées, la proportion de travail utile qu'elles offrent entre chaque recharge diminue lentement jusqu'à leur épuisement complet. Le remplacement de batteries usées, suite à une consommation normale, est la responsabilité du propriétaire du produit. Le remplacement des batteries, aux frais du propriétaire, peut être nécessaire au cours de la période de garantie normale du produit.

Entretien aux frais du propriétaire

La mise au point du moteur, le graissage, le nettoyage et le polissage, le remplacement des filtres, du liquide de refroidissement et les Entretiens recommandés font partie des services normaux requis par les produits Toro qui sont aux frais du propriétaire.

Conditions générales

La réparation par un distributeur ou un concessionnaire Toro agréé est le seul dédommagement auquel cette garantie donne droit.

La société Toro et la société Toro Warranty déclinent toute responsabilité en cas de dommages secondaires ou indirects liés à l'utilisation des produits Toro couverts par cette garantie, notamment quant aux coûts et dépenses encourus pour se procurer un équipement ou un service de substitution durant une période raisonnable pour cause de défaillance ou d'indisponibilité en attendant la réparation sous garantie. Il n'existe aucune autre garantie expresse, à part la garantie spéciale du système antipollution, le cas échéant.

Toutes les garanties implicites de qualité marchande et d'aptitude à l'emploi sont limitées à la durée de la garantie expresse. L'exclusion de la garantie des dommages secondaires ou indirects, ou les restrictions concernant la durée de la garantie implicite, ne sont pas autorisées dans certains états et peuvent donc ne pas s'appliquer dans votre cas.

Cette garantie vous accorde des droits spécifiques, auxquels peuvent s'ajouter d'autres droits qui varient selon les états.

Note concernant la garantie du moteur :

Le système antipollution de votre Produit peut être couvert par une garantie séparée répondant aux exigences de l'agence américaine de défense de l'environnement (EPA) et/ou de la direction californienne des ressources atmosphériques (CARB). Les limitations d'heures susmentionnées ne s'appliquent pas à la garantie du système antipollution. Pour de plus amples détails, reportez-vous à la Déclaration de garantie de conformité à la réglementation antipollution fédérale figurant dans votre *Manuel de l'utilisateur* ou dans la documentation du constructeur du moteur.