



**Count on it.**

**Bruksanvisning**

**Greensmaster® 1000 och 1600  
Motorgräsklippare**

Modellnr 04052—Serienr 310000001 och högre

Modellnr 04060—Serienr 310000001 och högre

Denna produkt uppfyller alla relevanta europeiska direktiv. Mer information finns i den separata produktspecifika överensstämmelseförklaringen.



Figur 1

## Varning

### KALIFORNIEN Proposition 65 Varning

**Motoravgaserna från denna produkt innehåller kemikalier som av den amerikanska delstaten Kalifornien anses orsaka cancer, fosterskador och andra fortplantningsskador.**

Detta tändningssystem överensstämmer med bestämmelserna i kanadensiska ICES-002

## Introduktion

Maskinen är en gräsklippare av gåmodell med cylinderknivar som är avsedd att användas av yrkesförare som har anlitats för kommersiellt arbete. Den är främst konstruerad för att klippa gräs på väl underhållna parkgrasmattor, golfbanor, sportanläggningar och kommersiella anläggningar. Den är inte avsedd för att klippa snår, gräs och annat längs med motorvägar eller för jordbruksändamål.

Läs denna information noga så att du lär dig att använda och underhålla produkten på rätt sätt, och för att undvika person- och produktskador. Du är ansvarig för att produkten används på ett riktigt och säkert sätt.

Kontakta gärna Toro direkt på [www.Toro.com](http://www.Toro.com) för att få information om produkter och tillbehör, hjälp med att hitta en återförsäljare eller för att registrera din produkt.

Kontakta en auktoriserad återförsäljare eller Toros kundservice och ha produktens modell- och serienummer till hands om du har behov av service, Toro originaldelar eller ytterligare information. Modell- och serienummer finns på en platta på den bakre balken. Skriv in numren i det tomma utrymmet.

Modellnr \_\_\_\_\_

Serienr \_\_\_\_\_

I denna bruksanvisning anges potentiella risker och alla säkerhetsmeddelanden har markerats med en varningssymbol (Figur 1), som anger fara, som kan leda till allvarlig personskada eller dödsfall om föreskrifterna inte följs.

### 1. Varningssymbol.

Två andra beteckningar används för att markera information i denna bruksanvisning. **Viktigt** anger speciell teknisk information och **Observera** anger allmän information som är värd att notera.

## Innehåll

Introduktion.....	2
Säkerhet .....	3
Säker driftspraxis .....	3
Säkerhet för Toro-gräsklippare.....	5
Ljudeffektnivå (Modell 04052) .....	5
Ljudeffektnivå (Modell 04060) .....	6
Ljudtrycksnivå.....	6
Vibrationsnivå .....	6
Säkerhets- och instruktionsdekaler .....	6
Instalação .....	9
1 Montera och justera handtaget .....	9
2 Montera stödet (enbart på modellen 04060).....	10
3 Montera transporthjulen .....	10
4 Justera klippenheten.....	11
5 Montera gräskorgen.....	11
Produktöversikt.....	12
Reglage.....	12
Specifikationer .....	13
Tillbehör .....	13
Körning .....	14
Säkerheten främst.....	14
Kontrollera oljenivån i motorn.....	14
Fylla på bränsletanken .....	14
Kontrollera säkerhetsbrytarna.....	15
Starta och stänga av motorn.....	15
Köra maskinen i transportläget .....	16
Förberedelser inför klippning.....	16
Klippning.....	16
Arbetstips.....	16
Underhåll .....	17
Rekommenderat underhåll.....	17
Kontrollista för dagligt underhåll .....	18
Smörjning .....	19
Smörja maskinen .....	19
Motorunderhåll .....	20
Serva motoroljan .....	20
Serva luftrenaren .....	21
Byta tändstiftet .....	21

# Säkerhet

Denna maskin uppfyller eller överträffar specifikationerna i CEN-standarden EN 836:1997, ISO-standarden 5395:1990 och ANSI B71.4-2004 som var i kraft vid tidpunkten när maskinen tillverkades när operatörskontrollsatsen med artikelnr 105-5363 har installerats.

Felaktig användning eller felaktigt underhåll från förarens eller ägarens sida kan leda till personskador. För att minska risken för skador ska du alltid följa dessa säkerhetsanvisningar och uppmärksamma varningssymbolen. Symbolen betyder **var försiktig, varning eller fara** – anvisning för personsäkerhet. Om anvisningarna inte följs kan detta leda till personskador eller dödsfall.

## Säker driftspraxis

Följande instruktioner härrör från CEN-standard EN 836:1997, ISO-standard 5395:1990 och ANSI B71.4-2004.

## Utbildning

- Läs bruksanvisningen och annat utbildningsmaterial noga. Bekanta dig med reglage, säkerhetsskyltar och lär dig hur maskinen ska användas.
- Om en förare eller mekaniker inte kan läsa texten i *bruksanvisningen* ansvarar ägaren för att förklara innehållet för honom eller henne.
- Låt aldrig barn eller personer som inte har bekantat sig med instruktionerna använda eller underhålla gräsklipparen. Lokala föreskrifter kan begränsa användarens ålder.
- Klipp aldrig om människor, särskilt barn, eller sällskapsdjur befinner sig i närheten.
- Kom ihåg att föraren är ansvarig för olyckor och risker som andra människor och deras ägodelar utsätts för.
- Ägaren/användaren kan förebygga och ansvarar för olyckor eller skador som han/hon utsätter sig själv och andra människor eller egendom för.
- Alla förare och mekaniker måste utbildas. Det är ägaren som bär ansvaret för att användarna utbildas.

## Förberedelser

- Bär alltid ordentliga skor, långbyxor, hjälm, skyddsglasögon och hörselskydd vid klippning. Långt hår, löst sittande kläder eller smycken kan trassla in sig i rörliga delar. Kör inte maskinen barfota eller i sandaler.

Underhålla bränslesystemet .....	22
Rengöra bränslefiltret .....	22
Underhålla elsystemet.....	23
Serva säkerhetsströmbrytaren .....	23
Underhålla bromsarna .....	23
Justera drifts-/parkeringsbromsen .....	23
Underhålla remmarna .....	24
Justera remmarna .....	24
Byta differentialremmen .....	26
Underhålla styrsystemet.....	27
Justera hjuldrivningen.....	27
Underhålla klippenheterna.....	27
Utjämnna nivån mellan den bakre trumman och cylindern.....	27
Justera underkniven mot cylindern .....	28
Justera klipphöjden.....	28
Justera grässkyddets höjd.....	29
Justera klippstången.....	30
Identifiera underknivsstången.....	30
Ställa in maskinen efter gräsförhållandet.....	31
Serva underknivsstången .....	32
Slipa cylindern.....	32
Förvaring .....	33

- Undersök noga det område där maskinen ska köras, och avlägsna alla föremål som kan slungas omkring av maskinen.
- **Varning** – bränsle är mycket brandfarligt. Vidta följande säkerhetsåtgärder:
  - Förvara bränsle i dunkar avsedda för ändamålet.
  - Fyll bara på bränsle utomhus och rök inte vid påfyllning.
  - Fyll på bränsle innan motorn startas. Ta aldrig av bränsletankens lock och fyll inte på bränsle medan motorn är igång eller när motorn är varm.
  - Om du spiller ut bränsle ska du inte försöka starta motorn utan flytta maskinen bort från spillet och undvika att skapa några gnistor tills bensinångorna har skingrats.
  - Sätt tillbaka locken på tankarna och dunkarna ordentligt.
- Byt ut trasiga ljuddämpare.
- Undersök terrängen för att avgöra vilka tillbehör och redskap som krävs för att utföra arbetet på ett bra och säkert sätt. Använd endast tillbehör och redskap som godkänts av tillverkaren.
- Kontrollera att förarkontroller, säkerhetsbrytare och skydd sitter fast och fungerar som de ska. Kör inte maskinen om dessa inte fungerar som de ska.

## Körning

- Kör inte motorn i ett slutet utrymme där farlig koloxid kan ansamlas.
- Klipp endast i dagsljus eller i bra belysning.
- Koppla ur klippaggregatet, lägg i neutralläget och dra åt parkeringsbromsen innan motorn startas.
- Se upp för hål i terrängen och andra dolda faror.
- Se upp för trafik vid vägar och vid korsning av väg.
- Stanna knivarna innan du korsar ytor som ej är gräsbevuxna.
- Rikta aldrig utkastet mot kringstående när redskap kopplats till, och låt ingen komma i närheten av maskinen när den är igång.
- Kör aldrig maskinen med skadade skydd eller skärmar eller om skyddsanordningarna inte sitter på plats. Se till att alla säkerhetsbrytare sitter fast, är korrekt justerade och fungerar som de ska.
- Ändra inte inställningarna för motorns varvtalshållare och övervarva inte motorn. Om motorn körs vid hög hastighet kan risken för personskador öka.
- Gör följande innan du lämnar förarsätet:
  - Stanna på plan mark.
  - Koppla bort klippenheten och hjuldrivningen.

- Dra åt parkeringsbromsen.
- Stäng av motorn.
- Koppla ur redskapsdrivningen under transport och när maskinen inte används.
- Stäng av motorn och koppla ur redskapsdrivningen
  - innan du fyller på bränsle
  - innan du tar bort gräsuppsamlaren
  - innan du justerar klipphöjden om den inte kan ställas in från förarplatsen
  - innan du rensar blockeringar
  - innan du kontrollerar, rengör eller utför något arbete på klipparen
  - när du har kört på ett främmande föremål eller om det uppstår onormala vibrationer. Kontrollera noga om gräsklipparen har skadats och reparera skadorna innan du startar och kör den igen.
- Minska gasen innan motorn stannas och stäng av bränsletillförseln efter klippningen om motorn är försedd med en bränslekran.
- Håll händer och fötter borta från klippenheten.
- Sakta ned och var försiktig när du svänger och korsar vägar och trottoarer. Stanna cylindrarna när du inte klipper.
- Kör inte gräsklipparen om du är påverkad av alkohol, läkemedel eller andra droger
- Blixtnedslag kan leda till allvarliga personskador eller dödsfall. Om det blixtrar eller åskar i området ska maskinen inte användas. Sök skydd.
- Var försiktig när du lastar maskinen på eller av en släpvagn eller lastbil
- Var försiktig när du närmar dig hörn med skymd sikt, buskage, träd eller andra objekt som kan försämra sikten.

## Underhåll och förvaring

- Håll samtliga muttrar, bultar och skruvar åtdragna så att maskinen är i säkert bruksskick.
- Förvara aldrig maskinen med bränsle i tanken i en byggnad där bensinångor kan antändas av en öppen låga eller gnista.
- Låt motorn svalna innan maskinen ställs undan i ett slutet utrymme.
- Håll motorn, ljuddämparen, batterifacket och förvaringsutrymmet för bränsle fria från gräs, löv eller överflödigt smörjmedel för att minska brandrisken.
- Kontrollera gräsuppsamlaren regelbundet och se efter om den är sliten eller trasig.

- Håll alla delar i gott bruksskick och samtliga beslag och hydraulkopplingar åtdragna. Byt ut alla slitna och skadade delar och dekaler.
- Om bränsletanken måste tömmas ska detta göras utomhus.
- Var försiktig när justeringar utförs på maskinen för att undvika att fingrar fastnar mellan knivarna och maskinens fasta delar.
- Koppla ur drivhjulen och klippenheten, dra åt parkeringsbromsen, stanna motorn och dra ur tändstiftskabeln. Vänta tills alla rörliga delar har stannat innan du justerar, rengör eller reparerar maskinen.
- Ta bort gräs och skräp från klippenheten, drivhjulen, ljuddämparna och motorn för att undvika eldsvåda. Torka upp eventuellt olje- eller bränslespill.
- Lätta försiktigt på trycket i komponenter med upplagrad energi.
- Ta bort tändkabeln innan du utför några reparationer.
- Var försiktig när du undersöker cylindern. Använd skyddshandskar och var försiktig när du underhåller cylindrarna.
- Håll händer och fötter borta från rörliga delar. Gör helst inga justeringar när motorn är igång.
- Inte köra i närheten av sandgropar, diken, bäckar eller andra faror.
- Sänk farten vid skarpa svängar. Undvik att stanna och starta plötsligt.
- Alltid lämna företräde när du korsar vägar.
- Använda bromsarna vid klippning i nedförslut för att hålla en låg hastighet och behålla kontrollen över maskinen.
- För maximal säkerhet måste gräskorgen sitta på plats när du klipper. Stäng av motorn innan du tömmer korgen.
- Rör inte motorn, ljuddämparen eller avgasröret när motorn är igång eller strax efter att den har stannat, eftersom dessa delar kan vara så varma att du kan bränna dig.
- **Sluta klippa** om en person eller ett djur utan förvarning dyker upp i eller i närheten av klippområdet. Vårdslös körning kombinerat med terrängvinklar, studsning eller felaktigt placerade säkerhetsskydd kan medföra skador från kringflygande föremål. Återuppta inte klipparbetet förrän området är fritt.

## Säkerhet för Toro-gräsklippare

Nedan finns säkerhetsinformation som gäller specifikt för Toro-produkter och annan säkerhetsinformation som du bör känna till som inte ingår i standarderna CEN, ISO och ANSI.

Maskinen kan slita av händer och fötter och slunga omkring föremål. Följ alltid alla säkerhetsanvisningar för att förhindra allvarliga skador eller dödsfall.

Det kan medföra fara för användaren och kringstående om maskinen används i andra syften än vad som avsetts.

- Lär dig att stanna motorn snabbt.
- Kör inte maskinen i tygskor eller tenniskor.
- Vi rekommenderar att man använder skyddsskor och långbyxor, vilket också är ett krav enligt vissa lokala föreskrifter och försäkringsbestämmelser.
- Hantera bränsle försiktigt. Torka upp allt utspillt bränsle.
- Kontrollera säkerhetsbrytarna dagligen för att försäkra korrekt drift. Om en brytare inte fungerar ska denna bytas ut före drift.
- Användning av maskinen kräver koncentration. Du undviker att tappa kontrollen genom att tänka på följande:

## Underhåll och förvaring

- Kontrollera regelbundet att alla bränsleledningar är åtdragna och att de inte är slitna. Dra åt eller reparer dem efter behov.
- Om motorn måste vara igång för att ett visst underhåll ska kunna utföras ska klädesplagg, händer, fötter och andra kroppsdelar hållas borta från klippenheterna, redskapen och andra rörliga delar. Håll kringstående på avstånd.
- Be en auktoriserad Toro-återförsäljare kontrollera maxhastigheten med en varvräknare för att försäkra säkerhet och noggrannhet. Maximal reglerad motorhastighet ska vara  $3\,600 \pm 100$  varv per minut.
- Kontakta en auktoriserad Toro-återförsäljare vid eventuellt behov av större reparationer eller assistans.
- Använd endast redskap och reservdelar som godkänts av Toro. Garantin kan ogiltigförklaras om ej godkända redskap använts.

## Ljudeffektnivå (Modell 04052)

Maskinen har en garanterad ljudstyrka på 94 dBA, som omfattar ett osäkerhetsvärde (K) på 1 dBA.

Ljudstyrkenivån har fastställts enligt de förfaranden som beskrivs i ISO 11094.

## Ljudeffektnivå (Modell 04060)

Maskinen har en garanterad ljudeffektnivå på 96 dBA, som omfattar ett osäkerhetsvärde (K) på 1 dBA.

Ljudstyrkenivån har fastställts enligt de förfaranden som beskrivs i ISO 11094.

## Ljudtrycksnivå

Enheten har en ljudtrycksnivå vid förarens öra på 86 dBA, som omfattar ett osäkerhetsvärde (K) på 1 dBA.

Ljudtrycksnivån har fastställts enligt de rutiner som beskrivs i EN 836.

## Vibrationsnivå

### Hand/arm

Uppmätt vibrationsnivå för höger hand = 2.43 m/s<sup>2</sup>

Uppmätt vibrationsnivå för vänster hand = 2.89 m/s<sup>2</sup>

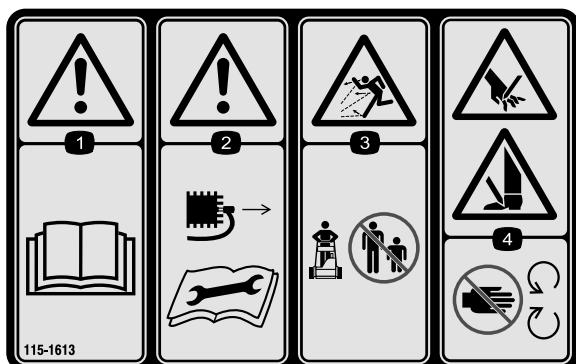
Osäkerhetsvärde (K) = 0,5 m/s<sup>2</sup>

Uppmätta värden har fastställts enligt de förfaranden som beskrivs i EN 836.

## Säkerhets- och instruktionsdekaler



Säkerhetsdekaler och säkerhetsinstruktioner är fullt synliga för föraren och finns nära alla potentiella farozoner. Dekaler som har skadats eller försvunnit ska bytas ut eller ersättas.



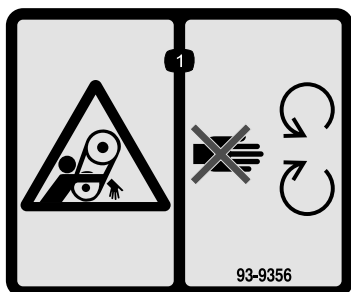
115-1613

1. Varning – läs bruksanvisningen.
2. Varning – ta bort tändkabeln innan du utför underhåll på maskinen.
3. Risk för utslungade föremål – håll kringstående på behörigt avstånd från maskinen.
4. Avkapnings-/avslitningsrisk för händer och fötter – håll avstånd till rörliga delar.



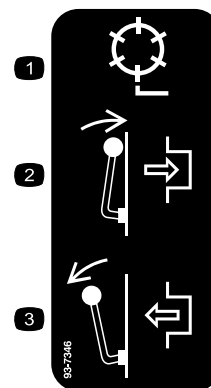
115-1615

1. Risk för varm yta/brännskador – håll dig på behörigt avstånd från den varma ytan.



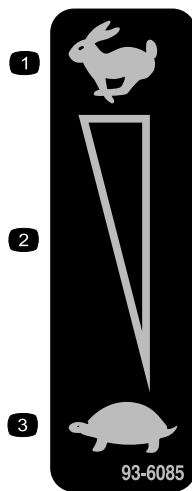
93-9356

1. Risk för klämskador – håll dig borta från rörliga delar.



93-7346

1. Drivcylinder
2. Koppla in
3. Frikoppla



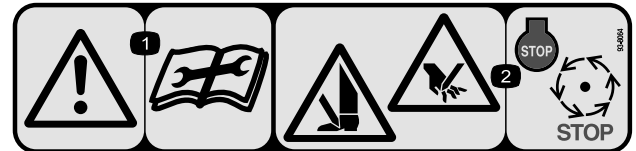
93-6085

1. Snabbt
2. Steglös reglerbar inställning
3. Långsamt



93-9886

1. Använd blyfri bensin.



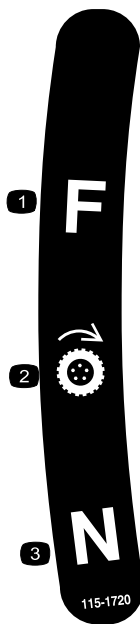
93-8064

1. Varning – läs instruktionerna innan du utför service eller underhåll.
2. Avkapningsrisk för händer och fötter – stäng av motorn och vänta tills rörliga delar stannat.



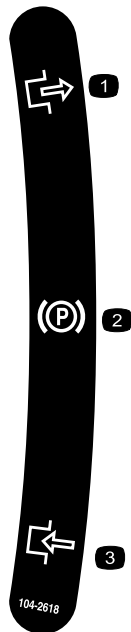
115-1614

1. Varning – läs *bruksanvisningen*.
2. Varning – använd inte maskinen om du inte fått grundlig utbildning.
3. Risk för utslungade föremål – håll kringstående på behörigt avstånd från maskinen.
4. Varning – håll avstånd till rörliga delar och se till att alla skydd sitter på plats.



**115-1720**

- 1. Framåt
- 2. Drivhjul
- 3. Neutral



**104-2618**

- 1. Urkopplat läge
- 2. Parkeringsbroms
- 3. Ikopplat läge

# Instalação

## Lösa delar

Använd diagrammet nedan för att kontrollera att alla delar finns med.

Tillvägagångssätt	Beskrivning	Antal	Användning
<b>1</b>	Handtag Kabelband	1 2	Montera handtaget.
<b>2</b>	Stöd Fjäder	1 1	Montera stödet (enbart på modellen 04060)
<b>3</b>	Höger hjulaxel Vänster hjulaxel Transporthjul (köpes separat)	1 1 2	Montera transporthjulen.
<b>4</b>	Inga delar krävs	–	Justera klippenheten.
<b>5</b>	Gräskorg	1	Montera gräskorgen.

## Media och extradelar

Beskrivning	Antal	Användning
Bruksanvisning	1	Läs bruksanvisningarna och se videon innan maskinen tas i bruk.
Motorns bruksanvisning	1	
Reservdelskatalog	1	
Förarutbildningsmaterial	1	
Certifikat om överensstämmelse	1	

**Obs:** Vänster och höger sida på maskinen är lika med förarens vänstra respektive högra sida vid normal körning.

**1**

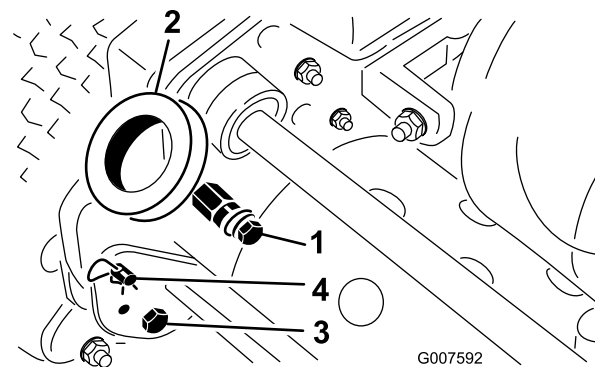
## Montera och justera handtaget

### Delar som behövs till detta steg:

1	Handtag
2	Kabelband

## Montera handtaget

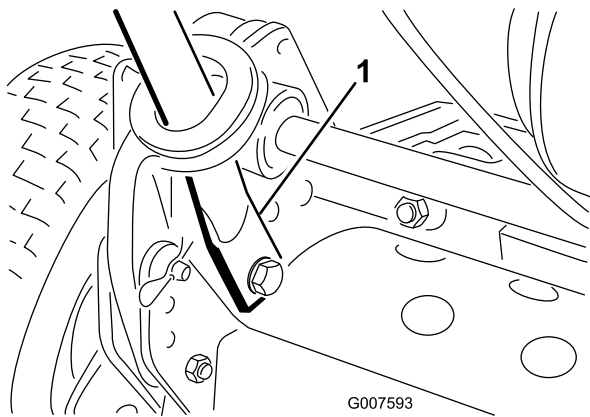
1. Ta bort bulten, brickan och låsbrickan från fäststiftet på båda sidorna av klipparen (Figur 2).



Figur 2

1. Fäststift
2. Styrarmar
3. Bult och låsmutter
4. Hårnålssprint och ringbult

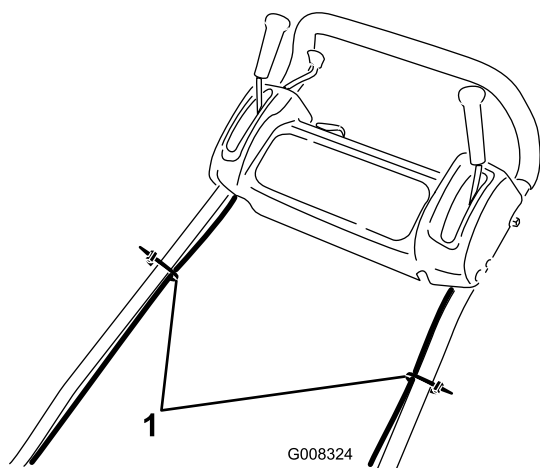
2. Ta bort de bultar och låsmuttrar som håller fast styrarmarnas nedre delar på båda sidorna av klipparen (Figur 2).
3. Avlägsna hårnålssprintarna och ringbultarna som fäster styrarmarna på ramens baksida (Figur 2).
4. För in handtagets ändar genom hålen i styrarmarna och passa in hålen i fäststiftet (Figur 2).
5. Kläm ihop handtagets ändar inåt och montera dem på fäststiftet (Figur 3).



Figur 3

1. Handtagsände

6. Sätt fast handtagsändarna på fäststiften med de bultar, brickor och låsbrickor som du tog bort tidigare (Figur 3).
7. Sätt fast styrarmarnas nedre delar på båda sidorna av klipparen med de bultar och låsmuttrar som du tog bort tidigare (Figur 3). Se till att du monterar styrarmens bussningar i monteringshålen.
8. Fäst styrarmarna bakpå ramen med de hårnålssprintar och ringbultar som tidigare avlägsnades (Figur 3).
9. Fäst kablarna på handtaget med kabelband (Figur 4).



Figur 4

1. Kabelband

## Justera handtaget

1. Avlägsna hårnålssprintarna från ringbultarna på varje sida av klipparen (Figur 2).
2. Medan du stöder handtaget avlägsnar du ringbultarna på varje sida och höjer eller sänker handtaget till önskat driftsläge (Figur 2).
3. Montera ringbultarna och hårnålssprintarna.

# 2

## Montera stödet (enbart på modellen 04060)

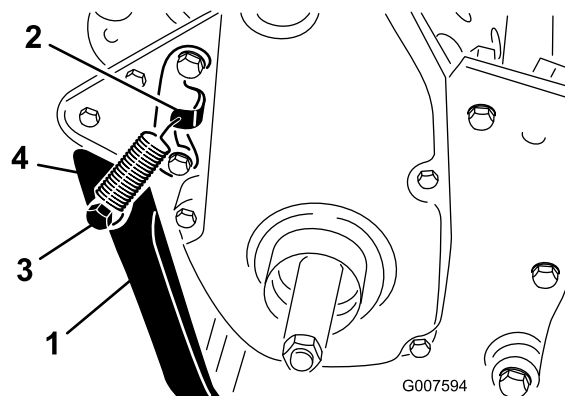
### Delar som behövs till detta steg:

1	Stöd
1	Fjäder

### Tillvägagångssätt

**Obs:** Fästelementen sitter löst monterade på stödet vid leveransen.

1. Haka på fjädern i hålet i fjäderfästet och på fjäderhållaren medan du passar in stödet med monteringshål i den bakre ramen (Figur 5).



Figur 5

- |                |                  |
|----------------|------------------|
| 1. Stöd        | 3. Fjäderhållare |
| 2. Fjäderfäste | 4. Fjäder        |

2. Montera stödet på båda sidor om ramen med en bult, låsbricka, distansbricka, planbricka och låsmutter (Figur 5). Distansbrickan ska sitta i stödets monteringshål.

# 3

## Montera transporthjulen

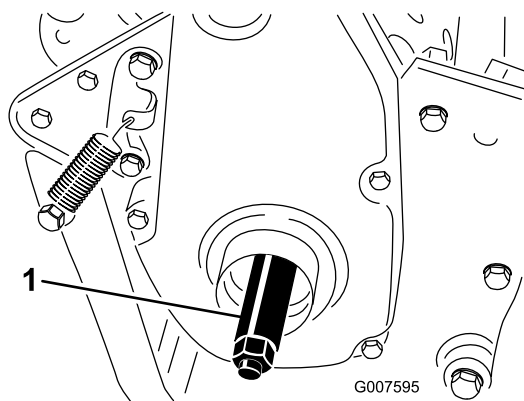
### Delar som behövs till detta steg:

1	Höger hjulaxel
1	Vänster hjulaxel
2	Transporthjul (köpes separat)

### Tillvägagångssätt

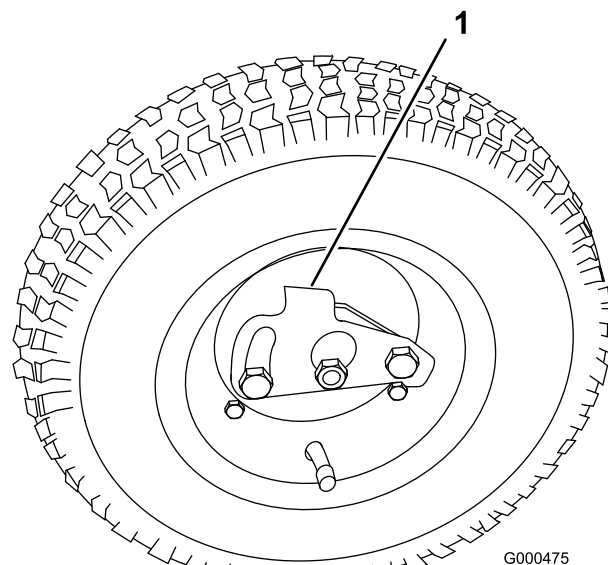
1. Tryck ned stödet med foten och dra upp handtaget för att stödja klipparen på stödet.
2. Stryk på #242 Loctite på hjulaxlarnas gängor.
3. Trä på den högra hjulaxeln på drivskivan på maskinens högra sida (Figur 6).

**Obs:** Höger hjulaxel har vänstergängor.



Figur 6

1. Höger hjulaxel



Figur 7

1. Låsklämma

7. Vrid hjulet framåt och bakåt tills det sitter helt och hållet på axeln och låsklämman är fäst i skåran på axeln.
8. Upprepa proceduren på enhetens andra sida.
9. Pumpa upp däckens till mellan 82 och 103 kPa.

# 4

## Justera klippenheten

### Inga delar krävs

### Tillvägagångssätt

Gör följande justeringar innan du använder maskinen:

- Utjämna nivån mellan den bakre trumman och cylindern.
- Justera underkniven mot cylindern.
- Justera klipphöjden.
- Justera gräskyddets höjd.
- Justera klippstången.

Information om hur du utför de här justeringarna finns i avsnittet om att underhålla klippenheterna.

# 5

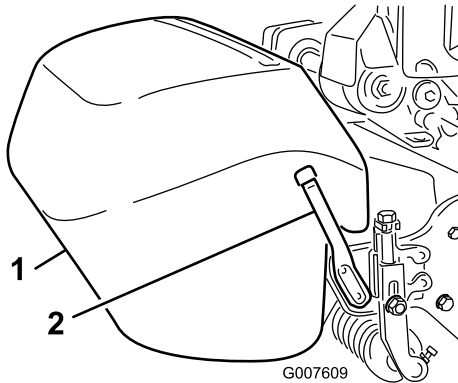
## Montera gräskorgen

Delar som behövs till detta steg:

1	Gräskorg
---	----------

### Tillvägagångssätt

Fatta tag i korgens övre kant och för på den på korgens monteringsfästen (Figur 8).



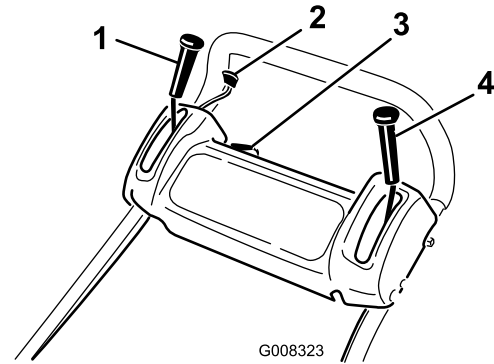
Figur 8

1. Gräskorg                      2. Korgens monteringsfästen

**Obs:** Endast modell 04060 – När du klipper med högre klipphöjder kan du sänka ned korgen genom att ta bort alla korgens monteringsfästen och sätta tillbaka dem på maskinens motsatta sida.

# Produktöversikt

## Reglage



Figur 9

1. Hjuldrivningsspak                      3. Av/På-brytare  
2. Gasreglage                              4. Fot-/parkeringsbroms

### Gasreglage

Gasreglaget (Figur 9) sitter till höger på kontrollpanelens baksida. Spaken ansluts till och reglerar gasreglagelänkningen till förgasaren. Motorhastigheten kan varieras från 1 600 till 3 600 varv per minut.

### Hjuldrivningsspak

Hjuldrivningsspaken (Figur 9) sitter till höger på kontrollpanelens framsida. Det finns två lägen: neutralläge och framåt. När du trycker spaken framåt kopplas hjuldrivningen in.

### Drifts-/parkeringsbroms

Drifts-/parkeringsbromsen (Figur 9) sitter till vänster på kontrollpanelens framsida. Du kan använda bromsen till att sakta in eller stanna maskinen. Genom att föra spaken bakåt över mitten läggs parkeringsbromsen i. Du måste frigöra bromsen innan du kan koppla in hjuldrivningen.

### Av/På-brytare

Strömbrytaren (Figur 9) sitter längst upp på kontrollpanelen. Flytta brytaren till läget On (på) för att starta motorn och till läget Off (av) för att stänga av motorn.

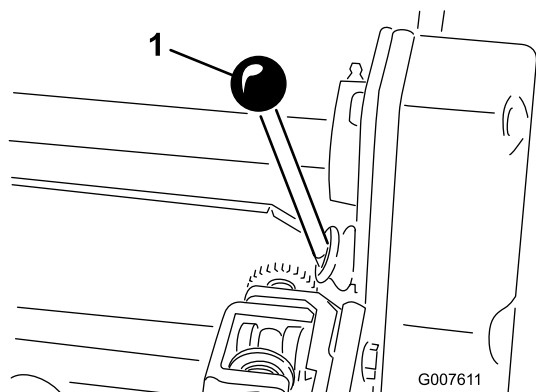
### Operatörskontroll (valfri)

Om maskinen har försetts med en operatörskontroll (Figur 9) sitter den på handtagets baksida. Tryck in operatörskontrollen mot handtaget. Om maskinen har

försetts med en operatörskontroll måste du koppla in den innan du flyttar på hjuldrivningsspaken, annars stängs motorn av.

## Cylinderdrivningsspak

Cylinderdrivningsspaken (Figur 10) sitter i det högra hörnet på maskinens framsida. Spaken har två lägen: inkopplad och urkopplad. Dra spaken uppåt för att koppla in cylindern eller tryck den nedåt för att koppla ur cylindern.

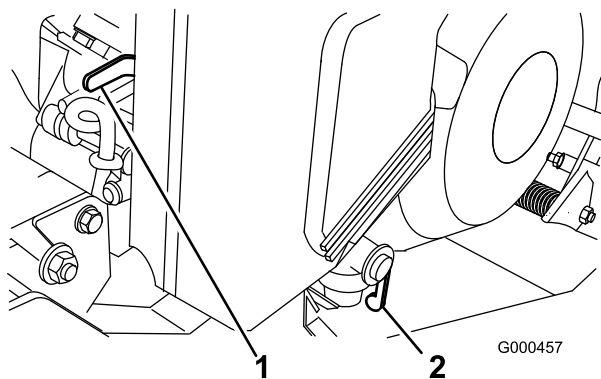


Figur 10

1. Cylinderdrivningsspak

## Chokereglage

Chokereglaget (Figur 11) sitter till vänster på motorns framsida. Spaken har två lägen: Kör och Choke. Flytta spaken till läget Choke innan du startar en kall motor. När motorn startar flyttar du chokereglaget till körläget (Run).



Figur 11

1. Choke
2. Bränslekran

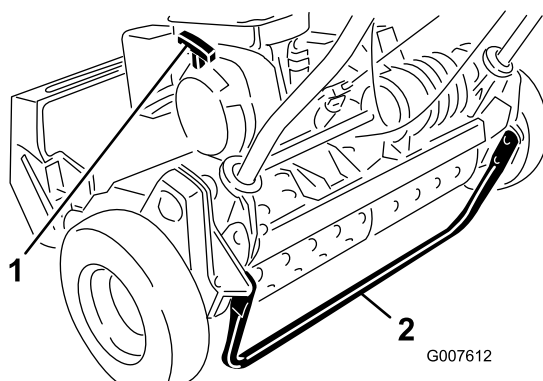
## Bränslekran

Bränslekranen (Figur 11) sitter till vänster på motorns framsida. Kranen har två lägen: Stängd och Öppen. Flytta spaken till det stängda läget när maskinen ska

ställas i förvar eller transporteras. Öppna kranen innan du startar motorn.

## Startsnöre

Dra i startsnörets handtag (Figur 12) för att starta motorn.



Figur 12

1. Startsnöre
2. Stöd

## Stöd

Stödet (Figur 12) monteras på maskinens bakre del och används för att lyfta denna del vid montering eller borttagning av transporthjul.

## Specifikationer

	Modell 04052	Modell 04060
Bredd	91 cm	104 cm
Höjd	105 cm	105 cm
Längd med korg	150 cm	150 cm
Torrsvikt (med korg och Wiehle-rulle, utan hjul eller trimningscylinder)	94 kg	104 kg
Klippbredd	53 cm	66 cm
Klipphöjd	1,6 till 31,8 mm	1,6 till 31,8 mm
Klämma	4,3 mm	5,8 mm
Motorvarvtal	Låg tomgång -1600 ±100 RPM, Hög tomgång -3600 ±100 RPM	Låg tomgång -1600 ±100 RPM, Hög tomgång -3600 ±100 RPM

## Tillbehör

Det finns ett urval av Toro godkända tillbehör som du kan använda förbättra och utöka maskinens kapacitet. Kontakta din Auktoriserad Toro-återförsäljare eller representant eller gå till [www.Toro.com](http://www.Toro.com) för att se en lista över alla godkända tillbehör.

# Körning

**Obs:** Vänster och höger sida på maskinen är lika med förarens vänstra respektive högra sida vid normal körning.

## Säkerheten främst

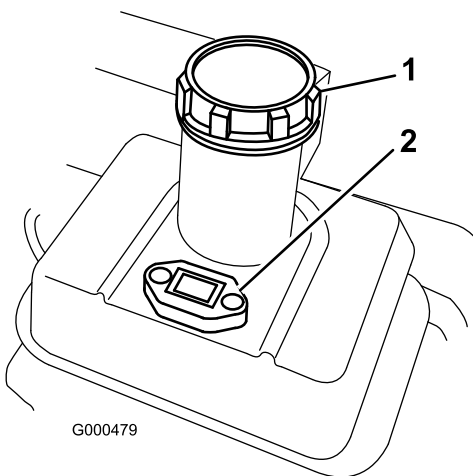
Läs noga om alla säkerhetsanvisningar och säkerhetsdekalering i avsnittet om säkerhet. Att känna till denna information kan hjälpa dig och kringstående att undvika skada.

## Kontrollera oljenivån i motorn

Kontrollera oljenivån i motorn före varje användning eller var 8:e körtimme. Se Kontrollera oljenivån i motorn i avsnittet om motorunderhåll.

## Fylla på bränsletanken

**Viktigt:** Använd aldrig metanol, bensin som innehåller metanol, bensin som innehåller mer än 10 % etanol, bensintillsatser, premiumbensin eller fotogen, eftersom detta kan skada bränslesystemet. Blanda inte olja med bensin.



Figur 13

1. Tanklock

2. Bränslemätare



Under vissa omständigheter är bensin extremt lättantändligt och hög explosivt. Brand eller explosion i bensin kan orsaka brännskador och materiella skador.

- Fyll tanken på en öppen plats, utomhus, när motorn är kall. Torka upp utspilld bensin.
- Fyll aldrig på bränsletanken i en sluten släpvagn.
- Fyll inte tanken helt full. Fyll bränsletanken med bensin tills nivån ligger 25 mm under påfyllningsrörets nedersta del. Det lediga utrymmet behövs för bensinens expansion.
- Rök aldrig när du handskas med bensin och håll dig borta från öppen eld eller platser där bensinångor kan antändas av gnistor.
- Förvara bensin i en godkänd dunk och håll den utom räckhåll för barn. Köp aldrig mer bensin än vad som går åt inom en månad.
- Kör inte maskinen utan att ha hela avgassystemet på plats och i gott fungerande skick.



Under vissa förhållanden vid tankning kan statisk elektricitet frigöras och orsaka gnistor som kan antända bensinångorna. Brand eller explosion i bensin kan orsaka brännskador och materiella skador.

- Ställ alltid bensindunkar på marken en bit bort från ditt fordon före påfyllning.
- Fyll inte på bensindunkar inne i ett fordon eller på lastbilsflak eller släp, eftersom plastmattor och liknande kan isolera dunken och förlänga urladdningstiden för eventuell statisk elektricitet.
- Lasta av bensindrivna maskiner från lastbilen eller släpet om så är praktiskt möjligt och fyll på bensin när maskinen står på marken.
- Fyll på maskinen från en dunk hellre än med munstycket på en bensinpump om det inte är möjligt att lasta av maskinen från lastbilen eller släpet.
- Håll hela tiden kontakt mellan munstycket på bensinpumpen och kanten på tank- eller dunköppningen tills tankningen är klar om tankning måste ske från bensinpump.



Bensin är skadligt eller dödligt om det förtärs. Längre exponering för bränsleångor kan orsaka allvarliga skador och sjukdom.

- Undvik att andas in bränsleångor under en längre tid.
  - Håll ansiktet borta från munstycket och bränsletanken eller stabilisatoröppningen.
  - Håll bensin borta från ögon och hud.
1. Gör rent runt tanklocket och ta bort locket från tanken (Figur 13).
  2. Fyll bränsletanken med blyfri bensin. Fyll inte upp mer än till vakuumsatsens nedersta del. **Fyll inte på för mycket.**
  3. Skruva på tanklocket igen och torka upp eventuell utspilld bensin.

## Kontrollera säkerhetsbrytarna

Serviceintervall: Varje användning eller dagligen



Om säkerhetsbrytarna är fränkopplade eller skadade kan maskinen plötsligt aktiveras vilket i sin tur kan leda till personskador.

- Gör inga otillåtna ändringar på säkerhetsbrytarna.
- Kontrollera säkerhetsbrytarnas funktion dagligen och byt ut eventuella skadade brytare innan maskinen körs.

1. Sätt drivningsreglaget i det aktiverade läget och motorreglagen i startläget.
2. Försök starta motorn.

Motorn bör inte kunna startas. Om motorn startar är säkerhetsbrytaren i behov av service. Åtgärda problemet före användning. Se Serva säkerhetsströmbrytaren.

## Starta och stänga av motorn

**Obs:** Illustrationer och beskrivningar av de kontroller som nämns i det här avsnittet finns i avsnittet om kontroller i produktöversikten.

### Starta motorn

**Obs:** Se till att tändstiftskabeln sitter på tändstiftet.

1. Se till att hjuldrivningsspaken och cylinderdrivningsspaken är i urkopplat läge.  
**Obs:** Motorn startar inte om hjuldrivningsspaken är i det inkopplade läget.
2. Öppna bränslekranen på motorn.
3. Flytta strömbrytaren till På (On).
4. Flytta gasreglaget till det snabba läget.
5. Sätt chokereglaget halvvägs mellan det påslagna och avstängda läget när du ska starta en kall motor. Choken behövs kanske inte när du startar en varm motor.
6. Ta tag i startsnörets handtag och dra det utåt tills du känner ett motstånd. Dra sedan kraftigt för att starta motorn.

**Viktigt:** Dra inte startsnöret ända ut och släpp inte startsnörets handtag när repet dras ut

**eftersom snöret då kan gå av eller snörenheten skadas.**

7. Flytta choken till det avstängda läget när motorn värms upp.

## Stänga av motorn

1. Flytta hjuldrivnings- och cylinderdrivningsspaken till urkopplat läge, gasreglaget till läget Sakta och Av/På-brytaren till Av-läget.
2. Dra av tändstiftskabeln från tändstiftet för att förhindra risken för oavsiktlig start innan maskinen ställs i förvaring.
3. Stäng bränslekranen innan du ställer maskinen i förvaring eller transporterar den på ett fordon.

## Köra maskinen i transportläget

1. Tryck ned stödet med foten och dra upp handtaget för att höja klipparens bakre parti och montera transporthjulen.
2. Lossa stödet genom att dra upp handtaget och trycka klipparen framåt, och sänk därefter ned klipparens bakre parti på transporthjulen.
3. Se till att hjuldrivnings- och cylinderdrivningsreglagen är i det urkopplade läget och starta motorn.
4. Sätt gasreglaget i det långsamma läget, höj maskinens främre del lite uppåt, koppla gradvis in hjuldrivningen och öka sakta motorhastigheten.
5. Anpassa varvtalet så att klipparen körs med önskad hastighet och transporterar klipparen till önskad plats.

## Förberedelser inför klippning

1. För tillbaka hjuldrivningsspaken till det urkopplade läget, för gasreglaget till det långsamma läget och stäng av motorn.
2. Tryck ned stödet med foten och dra uppåt och bakåt i handtaget för att lyfta hjulen från marken.
3. Tryck ut hjulens låsklämmor från axlarnas gängor.
4. Dra av hjulen från axlarna.
5. Ta bort enheten från stödet.

## Klippning

Korrekt användning av maskinen ger jämnast möjliga klippning av gräsmattan. I Arbetstips finns

grundläggande förslag på hur du kan få ut så mycket som möjligt av klipparen.

### **Viktigt: Om klippenhetsen används i hög utsträckning utan att smörjas kan skada uppstå på klippenhetsen.**

1. Starta motorn, ställ in gasreglaget på minskad hastighet, tryck ned handtaget för att höja klippenhetsen, flytta hjuldrivningsspaken till det inkopplade läget och transporterar klipparen till greenens kant.
2. Flytta hjuldrivningsspaken till det urkopplade läget och flytta cylinderdrivningsspaken till det inkopplade läget.
3. Flytta hjuldrivningsspaken till det inkopplade läget, öka farten tills klipparen färdas i önskad hastighet, kör ut klipparen till green-området, sänk klipparens främre parti och påbörja arbetet.
4. Kör bort från greenen när du har klippt färdigt och flytta hjuldrivningsspaken till det urkopplade läget, stäng av motorn och sätt cylinderdrivningsspaken i det urkopplade läget.
5. Töm klippt som finns i gräskorgen, montera gräskorgen och påbörja transport.

## Arbetstips

### Före klippning

- Se till att klipparen är ordentligt justerad och att den är jämnt inställd på bägge sidor av cylindern. En felaktigt justerad klippare ger ett sämre resultat i fråga om gräsmattans utseende.
- Ta bort alla föremål från gräsmattan före klippning.
- Se till att alla, i synnerhet barn och sällskapsdjur, håller sig borta från området.

### Klippmetoder

- Klipp greener i en rak fram-och-tillbaka-rörelse över gräset.
- Undvik att göra cirkelrörelser eller vända klipparen på greener eftersom detta kan skada underlaget. Klipparen får endast svängas utanför greenen genom att man höjer klippcylindern (trycker ned handtaget) och svänger på drivtrumman.
- Klippning ska göras i vanlig gånghastighet. Hög hastighet sparar väldigt lite tid och ger ett dåligt klippresultat.

# Underhåll

**Obs:** Vänster och höger sida på maskinen är lika med förarens vänstra respektive högra sida vid normal körning.

## Rekommenderat underhåll

Underhållsintervall	Underhållsförfarande
Efter de första 8 timmarna	<ul style="list-style-type: none"><li>• Byt oljan i motorn.</li></ul>
Efter de första 25 timmarna	<ul style="list-style-type: none"><li>• Rengör bränslefiltret.</li></ul>
Varje användning eller dagligen	<ul style="list-style-type: none"><li>• Kontrollera säkerhetsströmbrytarna.</li><li>• Kontrollera oljenivån i motorn.</li></ul>
Var 25:e timme	<ul style="list-style-type: none"><li>• Smörj maskinen</li><li>• Rengör och smörj luftrenarens skumplastinsats (oftare vid dammiga eller smutsiga arbetsförhållanden).</li></ul>
Var 50:e timme	<ul style="list-style-type: none"><li>• Byt oljan i motorn (oftare vid dammiga och smutsiga förhållanden).</li><li>• Rengör bränslefiltret.</li></ul>
Var 100:e timme	<ul style="list-style-type: none"><li>• Rengör eller byt ut luftfiltrets pappersinsats (oftare vid dammiga eller smutsiga arbetsförhållanden).</li><li>• Kontrollera tändstiftet.</li></ul>
Var 200:e timme	<ul style="list-style-type: none"><li>• Sota motorn.</li></ul>
Var 300:e timme	<ul style="list-style-type: none"><li>• Byt ut luftfiltrets pappersinsats.</li><li>• Kontrollera remmarnas skick och spänning.</li></ul>
Före förvaring	<ul style="list-style-type: none"><li>• Måla i lackskador.</li><li>• Mer information finns i avsnittet om förvaring.</li></ul>

**Viktigt:** Läs i *Bruksanvisningen till motorn* för ytterligare information om underhållsförfaranden.

# Kontrollista för dagligt underhåll

**Viktigt:** Kopiera sidan och använd den regelbundet.

Kontrollpunkt	Vecka:						
	Mån.	Tis.	Ons.	Tors.	Fre.	Lör.	Sön.
Kontrollera säkerhetsbrytarnas funktion.							
Kontrollera parkeringsbromsens funktion.							
Kontrollera bränslenivån.							
Kontrollera oljenivån i motorn.							
Kontrollera luftfiltret.							
Rengör motorkylflänsarna.							
Undersök ovanliga motorljud.							
Kontrollera om det finns missljud vid körning/användning.							
Kontrollera justeringen av cylinder mot underkniv.							
Kontrollera klipphöjdsinställningen.							
Smörj alla nipplar.							
Bättra på skadad lack.							

## Anteckningar om särskilda problem

Kontrollen utförd av:		
Artikel	Datum	Information

# Smörjning

## Smörja maskinen

**Serviceintervall:** Var 25:e timme

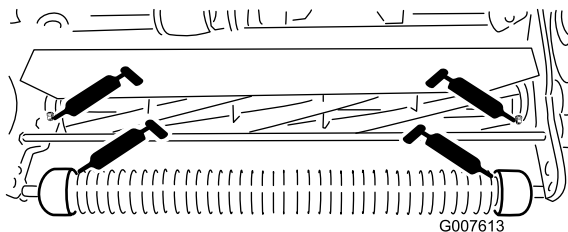
Smörj klipparens 13 smörjnipllar med universalfett nr 2 på litiumbas. En handreglerad smörjspruta rekommenderas för bästa resultat.

Smörjniplarnas placering är som följer:

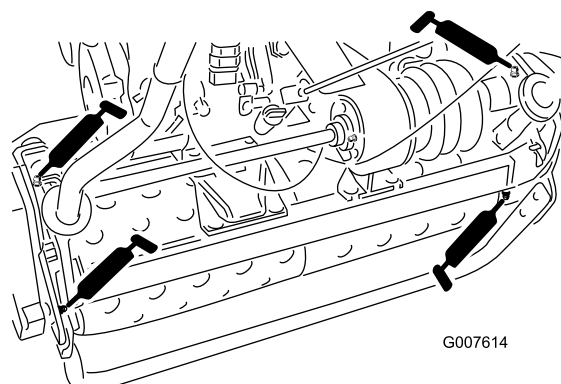
- Två på den främre valsen (Figur 14)
  - Två på cylinderlagren (Figur 14)
  - Två på trumaxlarna (Figur 15)
  - Tre på differentialen (Figur 15)
  - Två på cylinderns överföringslager (Figur 16)
  - Två på mellanremskivorna (Figur 17).
1. Torka av alla smörjnipllar med en ren trasa.\_
  2. Pumpa in fett i varje nippel tills det börjar bli svårt att pumpa sprutan.

**Viktigt:** Tryck inte för hårt då detta kan orsaka permanent skada på smörjtätningarna.

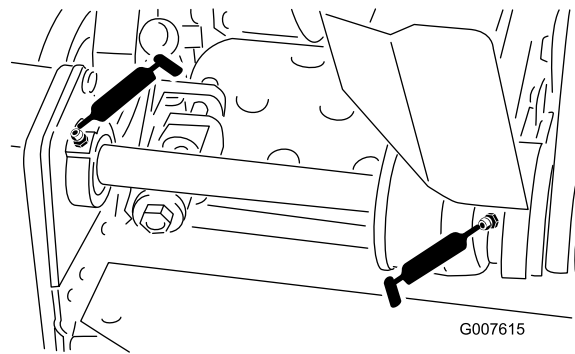
3. Torka av överflödigt fett.



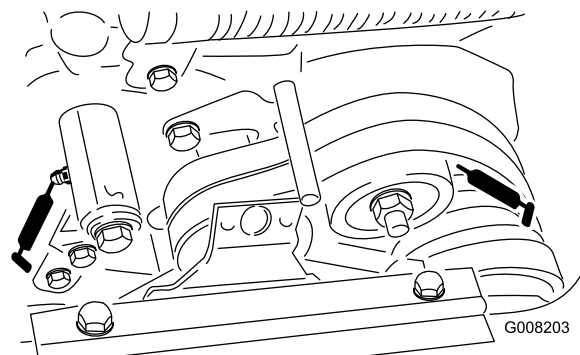
Figur 14



Figur 15



Figur 16



Figur 17

# Motorunderhåll

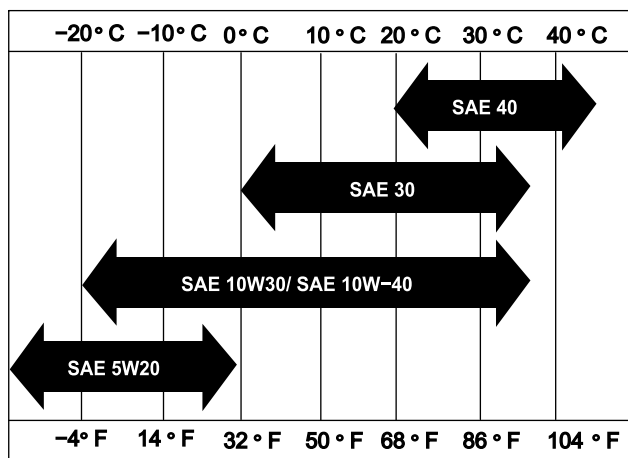
## Serva motoroljan

**Serviceintervall:** Efter de första 8 timmarna—Byt oljan i motorn.

Varje användning eller dagligen—Kontrollera oljenivån i motorn.

Var 50:e timme—Byt oljan i motorn (oftare vid dammiga och smutsiga förhållanden).

Fyll vevhuset med ca 0,59 l olja med rätt viskositet före start. Alla högkvalitativa oljor med American Petroleum Institutes (API) "serviceklassifikation" SF, SG, SH eller SJ kan användas i motorn. Oljans viskositet – vikt – måste väljas i enlighet med omgivningens temperatur. visar rekommenderad temperatur/viskositet.



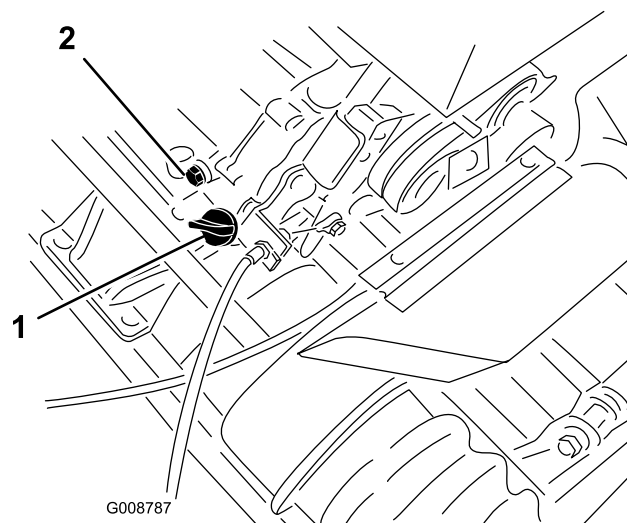
Figur 18

G000476

**Obs:** Om multigradeoljor (5W-20, 10W-30 och 10W-40) används ökas oljeförbrukningen. Kontrollera oljenivån oftare vid användning av dessa oljor.

## Kontrollera oljenivån i motorn

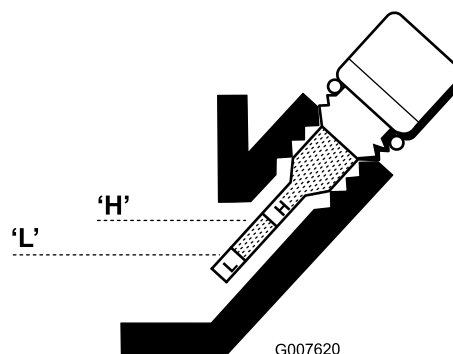
1. Placera klipparen så att motorn står plant och gör rent runt oljestickan (Figur 19).



Figur 19

1. Oljesticka
2. Avtappningsplugg

2. Ta bort oljestickan genom att vrida den motsols.
3. Torka av oljestickan och stick ned den i påfyllningsöppningen. Skruva inte fast den i öppningen.
4. Ta ut oljestickan och kontrollera oljenivån.
5. Tillsätt olja så att nivån ligger mellan H- och L-markeringarna på stickan, om oljenivån är låg (Figur 20). **Fyll inte på för mycket.**



Figur 20

G007620

6. Sätt tillbaka oljestickan och torka upp all eventuell utspild olja.

## Byta ut motoroljan

1. Starta och kör motorn ett par minuter för att värma upp motoroljan.
2. Ställ en avtappningsskål under avtappningspluggen baktill på maskinen (Figur 19).
3. Ta bort avtappningspluggen.

- Tryck ned handtaget för att tippa klipparen och motorn bakåt och därmed låta mer olja rinna ned i avtappningsskålen.
- Sätt tillbaka avtappningspluggen och fyll i korrekt olja i vevhuset; se Kontrollera oljenivån i motorn.

## Serva luftrenaren

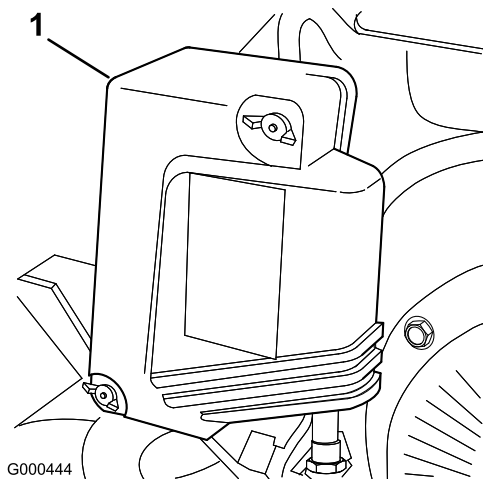
**Serviceintervall:** Var 25:e timme—Rengör och smörj luftrenarens skumplastinsats (oftare vid dammiga eller smutsiga arbetsförhållanden).

Var 100:e timme—Rengör eller byt ut luftfiltrets pappersinsats (oftare vid dammiga eller smutsiga arbetsförhållanden).

Var 300:e timme—Byt ut luftfiltrets pappersinsats.

**Viktigt: Serva luftrenaren oftare vid dammiga och smutsiga förhållanden.**

- Se till att kabeln har tagits bort från tändstiftet.
- Ta bort vingmuttrarna som håller fast luftrenarkåpan och demontera kåpan (Figur 21).



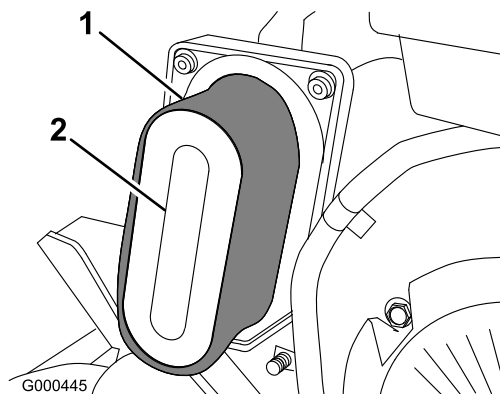
**Figur 21**

- Luftrenarkåpa

- Rengör kåpan ordentligt.
- Ta bort skumplastinsatsen från pappersinsatsen om den är smutsig (Figur 22) och rengör den noga enligt följande:
  - Tvätta skumplastinsatsen i en lösning av flytande tvål och varmt vatten. Krama ur den för att avlägsna smuts, men vrid inte då detta skadar skumgummit.
  - Torka skumplastinsatsen genom att linda in den i en ren trasa. Krama trasan med

skumplastinsatsen för att torka den, men vrid inte.

- Dränk skumplastinsatsen i ren motorolja. Krama delen för att avlägsna överflödiga olja och sprida den ordentligt. Det som önskas är en del som är fuktad med olja.



**Figur 22**

- Skumplastinsats
- Pappersinsats

- Kontrollera pappersinsatsens skick. Rengör den genom att försiktigt knacka på den eller byt ut den vid behov.

**Viktigt: Använd inte tryckluft för att rengöra pappersinsatsen.**

- Sätt tillbaka skumplastinsatsen, pappersinsatsen och luftrenarkåpan.

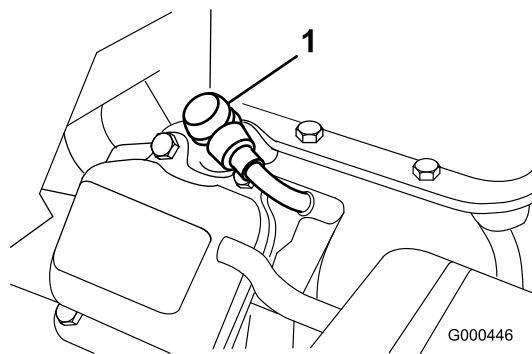
**Viktigt: Kör inte motorn utan att en luftrenare installerats eftersom detta kan leda till extremt motorslitage och trolig skada.**

## Byta tändstiftet

**Serviceintervall:** Var 100:e timme

Använd ett tändstift av typen NGK BPR 5ES eller motsvarande. Luftgapet ska vara 0,07–0,08 cm.

- Dra av den gjutna kabeln från tändstiftet (Figur 23).



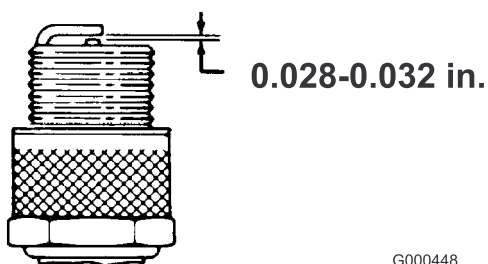
**Figur 23**

1. Tändkabel

2. Rengör runt tändstiftet och ta loss det från motorblocket.

**Viktigt:** Ett sprucket, skadat eller smutsigt tändstift måste bytas ut. Elektrodena får inte sandblästras, skrapas eller rengöras, eftersom partiklar då kan ta sig in i cylindern och orsaka skador på motorn.

3. Ställ in luftgapet på 0,07 till 0,08 cm (Figur 24).



**Figur 24**

4. Montera tändstiftet med ett gap av rätt storlek och dra åt stiftet till 23 Nm.
5. Sätt fast tändkabeln på tändstiftet.

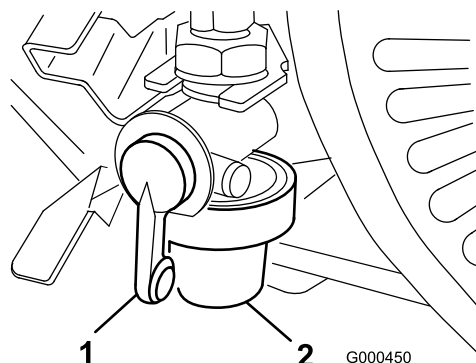
## Underhålla bränslesystemet

### Rengöra bränslefiltret

**Serviceintervall:** Efter de första 25 timmarna

Var 50:e timme

1. Stäng bränslekranen och skruva av skålen från filterstommen (Figur 25).



**Figur 25**

1. Avstängningsventil
2. Skål

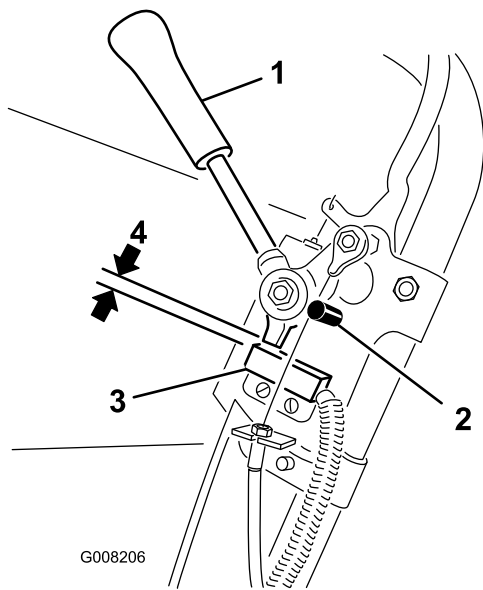
2. Rengör skålen och filtret med ren bensin och sätt sedan tillbaka dem.

# Underhålla elsystemet

## Serva säkerhetsströmbrytaren

Gör på följande sätt om brytaren behöver justeras eller bytas ut:

1. Se till att motorn är avstängd och att kördrivningsspaken är urkopplad och vilar mot neutralstoppet (Figur 26).



Figur 26

- |                     |                     |
|---------------------|---------------------|
| 1. Drivningsreglage | 3. Säkerhetsbrytare |
| 2. Neutralstopp     | 4. 0,8 mm mellanrum |

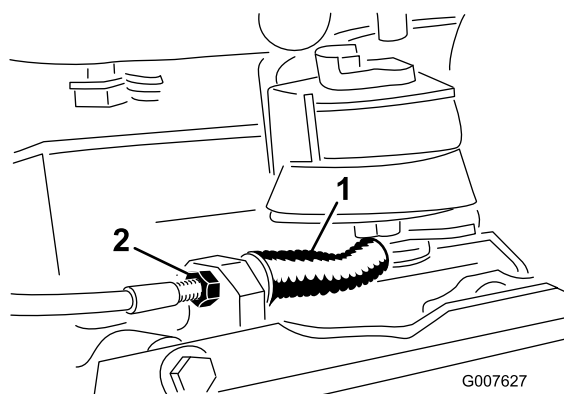
2. Lossa fästelementen på säkerhetsströmbrytaren (Figur 26).
3. Placera ett 0,8 mm tjockt mellanlägg mellan hjuldrivningsspaken och säkerhetsbrytaren (Figur 26).
4. Dra åt fästelementen på säkerhetsbrytaren. Kontrollera gapet på nytt. Hjuldrivningsspaken får inte vidröra brytaren.
5. Koppla in hjuldrivningsspaken och kontrollera att brytaren mister kontinuiteten. Byt ut den vid behov.

# Underhålla bromsarna

## Justera drifts-/parkeringsbromsen

Om drifts-/parkeringsbromsen slirar vid användning behöver den justeras.

1. Flytta drifts-/parkeringsbromsspaken till det avstängda läget.
2. Lossa hållaren som fäster kilremskåpan och öppna kåpan genom att vrida den.
3. Öka kabelspänningen genom att lossa kabelns främre kontramutter och dra åt dess bakre kontramutter (Figur 27) tills en kraft på 2,3 till 3,2 kg krävs för att ansätta bromsen. Mät kraften vid spakknoppen. Justera inte för mycket så att bromsremmen släpar.



Figur 27

- |              |                              |
|--------------|------------------------------|
| 1. Drivkabel | 2. Fot-/parkeringsbromskabel |
|--------------|------------------------------|

4. Stäng kåpan och fäst hållaren.

# Underhålla remmarna

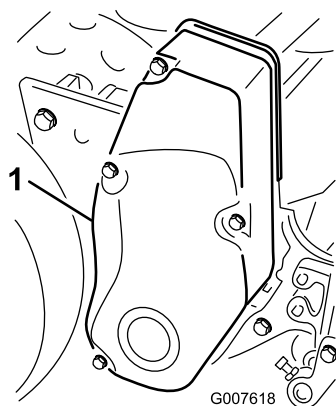
## Justera remmarna

**Serviceintervall:** Var 300:e timme—Kontrollera remmarnas skick och spänning.

Se till att alla remmar är ordentligt spända för att säkerställa korrekt maskindrift och undvika onödigt slitage. Kontrollera remmarna ofta.

## Justera cylinderdrivremmen

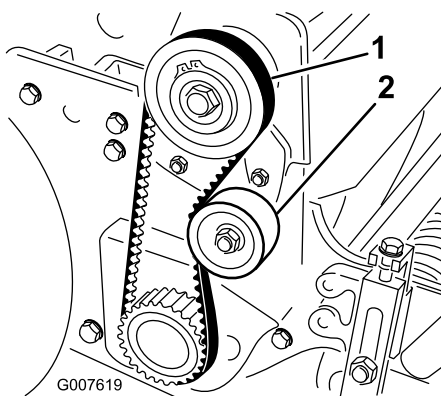
1. Ta bort fästskruvarna på remkåpan och sedan remkåpan så att remmen blir synlig (Figur 28).



Figur 28

1. Remkåpa

2. Kontrollera spänningen genom att trycka ned remmen mellan två skivor (Figur 29) med en kraft på 1,8 till 2,3 kg. Remmen ska böjas ned 6 mm.



Figur 29

1. Drivcylinderrem
2. Mellanremskiva

3. Gör följande för att justera remspänningen:
  - A. Lossa fästmuttern på mellanremskivan och sväng mellanremskivan medsols mot remmens baksida tills önskad remspänning erhålls (Figur 29).

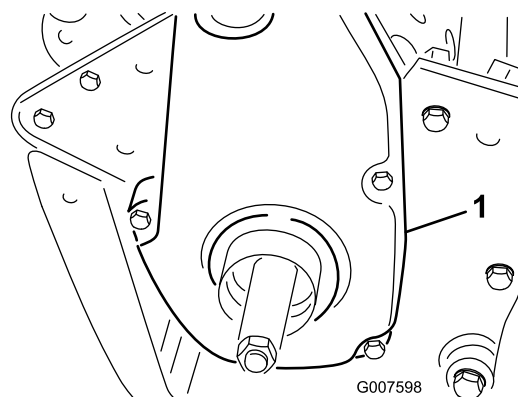
**Viktigt: Spänn inte remmarna för hårt.**

- B. Dra åt muttern för att säkra justeringen.

4. Sätt tillbaka remkåpan genom att placera den i rätt läge.
5. Montera alla bultar tills gängorna greppar i mellanläggget, samtidigt som en liten springa upprätthålls mellan kåpans fog och sidoplåten. Springan gör det möjligt att se bultarnas inriktning mot de gängade mellanläggen.
6. När du har monterat alla bultar ska du dra åt dem tills samtliga avståndsstycken inuti kåpan kommer i kontakt med sidoplåten. Dra inte åt för hårt.

## Justera drivremmen för hjuldrivningen

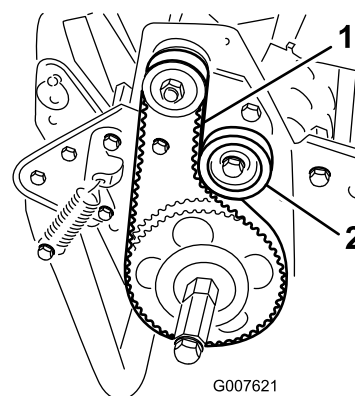
1. Ta bort fästskruvarna på remkåpan och sedan remkåpan så att remmen blir synlig (Figur 30).



Figur 30

1. Hjuldrivningens remkåpa

2. Kontrollera spänningen genom att trycka ned remmen mellan två skivor (Figur 31) med en kraft på 1,8 till 2,3 kg. Remmen ska böjas ned 6 mm.



Figur 31

1. Drivrem till hjuldrivning
2. Mellanremskiva

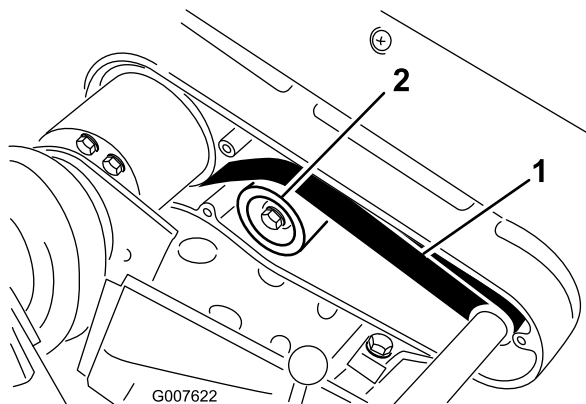
3. Gör följande för att justera remspänningen:
  - A. Lossa fästmuttern på mellanremskivan och sväng mellanremskivan medsols mot remmens baksida tills önskad remspänning erhålls (Figur 31).

### Viktigt: Spänn inte remmarna för hårt.

- B. Dra åt muttern för att säkra justeringen.
4. Sätt tillbaka remkåpan genom att placera den i rätt läge.
  5. Montera alla bultar tills gängorna greppar i mellanlägget, samtidigt som en liten springa upprätthålls mellan kåpans fog och sidoplåten. Springan gör det möjligt att se bultarnas inriktning mot de gängade mellanläggen.
  6. När du har monterat alla bultar ska du dra åt dem tills samtliga avståndsstycken inuti kåpan kommer i kontakt med sidoplåten. Dra inte åt för hårt.

## Justering av differentialremmen

1. Ta bort de bultar som håller fast den främre och bakre delen av differentialkåpan på differentialhuset, och skjut bort kåpdelarna så att remmen syns.
2. Kontrollera spänningen genom att trycka ned remmen mellan två skivor (Figur 32) med en kraft på 2,3 till 2,7 kg. Remmen ska böjas ned 6 mm.



Figur 32

1. Differentialrem                      2. Mellanremskiva

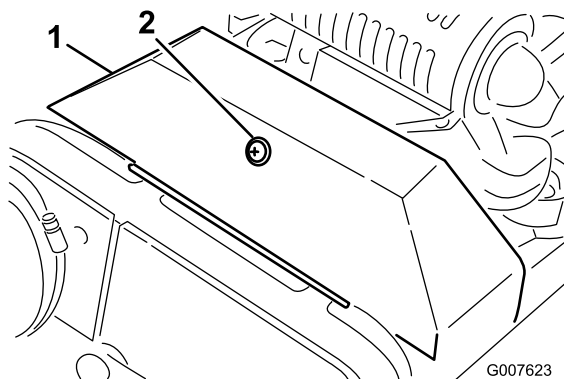
3. Gör följande för att justera remspänningen:
    - A. Lossa fästmuttern på mellanremskivan och sväng mellanremskivan medsols mot remmens baksida tills önskad remspänning erhålls (Figur 32).
- Viktigt: Spänn inte remmarna för hårt.**
- B. Dra åt muttern för att säkra justeringen.
4. Sätt tillbaka remkåpan genom att placera den i rätt läge.
  5. Montera alla bultar tills gängorna greppar i mellanlägget, samtidigt som en liten springa upprätthålls mellan kåpans fog och sidoplåten.

Springan gör det möjligt att se bultarnas inriktning mot de gängade mellanläggen.

6. När du har monterat alla bultar ska du dra åt dem tills samtliga avståndsstycken inuti kåpan kommer i kontakt med sidoplåten. Dra inte åt för hårt.

## Justera primärkilremmarna

1. Justera remspänningen på primärkilremmarna genom att först kontrollera hjuldrivningens justering. Se Justera hjuldrivningen. Gå vidare till nästa steg om det inte går att få den kraft på 1,8 till 2,3 kg som krävs för att justera hjuldrivningen.
2. Lossa den hållare som håller fast kilremskåpan och öppna kåpan genom att vrida den (Figur 33).



Figur 33

1. Kilremskåpa                      2. Hållare

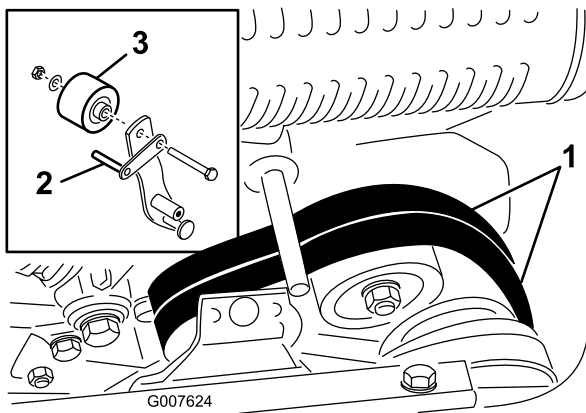
3. Öka remspänningen genom att lossa motorns fästbultar och flytta motorn bakåt stegvis.

### Viktigt: Spänn inte remmarna för hårt.

4. Dra åt fästbultarna.

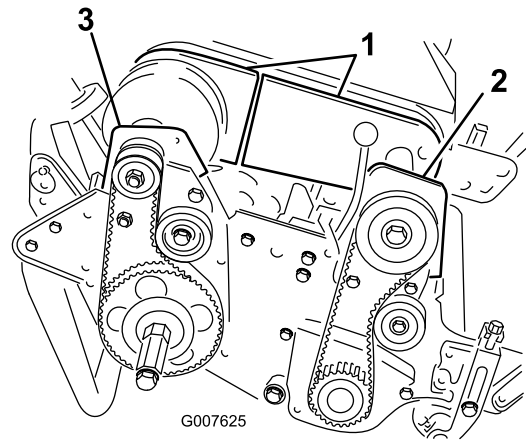
**Obs:** Avståndet mellan mitten på drivskivan och den drivna skivan ska vara ca 13 cm när nya kilremmar har monterats.

5. När primärkilremmarna är spända ska du kontrollera inriktningen mellan motorns utgående axelskiva och överföringsskivan med en riktsskena.
6. Om skivorna inte är i linje, ska du lossa de skruvar som håller fast motorns sockel på klipparens ram. Skjut sedan motorn från ena sidan till den andra tills skivorna befinner sig i linje inom 0,07 cm.



**Figur 34**

- |                    |                   |
|--------------------|-------------------|
| 1. Primärkilremmar | 3. Mellanremskiva |
| 2. Remstyrning     |                   |



**Figur 35**

- |                         |                         |
|-------------------------|-------------------------|
| 1. Differentialkåpdelar | 3. Höger bakre lagerhus |
| 2. Främre kopplingshus  |                         |

7. Dra åt skruvarna och kontrollera inriktningen.
8. Justera remstyrningen så att det går lättare att skjuta eller dra maskinen utan att starta motorn (Figur 34, infällning) på följande sätt:
  - A. Lägg i kopplingen.
  - B. Lossa den bult som håller fast mellanremskivan och remstyrningen på mellandrevsarmen.
  - C. Vrid remstyrningen medsols tills ett gap på ca 0,15 cm erhålls mellan styrfingret och drivremmarnas baksida.
  - D. Dra åt bulten och låsmuttern som håller fast mellanremskivan och remstyrningen på mellandrevsarmen.
9. Stäng kåpan och fäst hållaren.

## Byta differentialremmen

1. Ta bort de bultar som håller fast remkåporna för hjuldrivning och cylinderdrivning på den högra sidoplåten, och ta bort remkåporna.
2. Lossa fästmuttern på varje mellanremskiva och vrid sedan mellanremskivorna motsols bort från varje rems baksida för att minska remspänningen.
3. Ta bort remmarna.
4. Ta bort de bultar som håller fast den främre och bakre delen av differentialkåpan på differentialhuset, och skjut bort kåpdelarna så att remmen syns (Figur 35).

5. Lossa fästmuttern på mellanremskivorna till differentialremmen och sväng mellanremskivan motsols iväg från remmens baksida för att lätta på remspänningen.
6. Ta bort de två bultarna och låsmuttrarna som håller fast det främre kopplingshuset på sidoplåten (Figur 35).
7. Vrid huset 180° så att dess botten riktas uppåt.
8. Ta bort de två bultar och låsmuttrar som håller fast det högra lagerhuset på sidoplåten (Figur 35).
9. Vrid huset 180° så att dess botten riktas uppåt. Avlägsna den gamla remmen.
10. Dra den nya remmen över de roterade huskåporna, differentialkåpdelarna och på differentialsnivorna.
11. Se till att mellanremskivan är placerad mot remmens undersida.
12. Vrid tillbaka bägge husen till upprätt läge och säkra dem på sidoplåten med de bultar och muttrar som du tog bort tidigare.
13. Justera differentialremmens spänning; se Justera differentialremmen.
14. Justera remspänningen på drivremmen för hjuldrivning och cylinderdrivremmen; se Justera drivremmen för hjuldrivningen och Justera cylinderdrivremmen.
15. Sätt tillbaka differentialen samt remkåporna för hjuldrivning och cylinderdrivning.

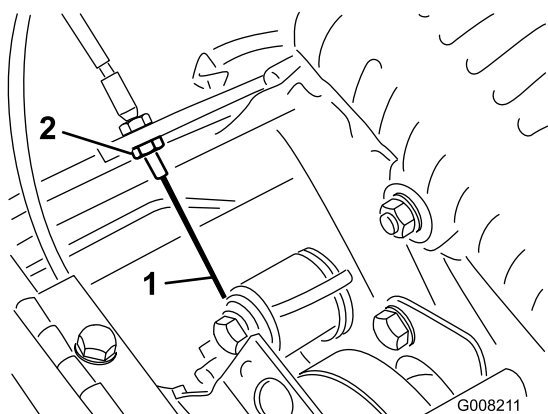
# Underhålla styrsystemet

## Justera hjuldrivningen

Om hjuldrivningen inte greppar i eller om den slirar under arbetet är en justering nödvändig.

1. Flytta gasreglagekontrollen till urkopplat läge.
2. Lossa den hållare som håller fast kilremskåpan och öppna kåpan genom att vrida den (Figur 33).
3. Öka kabelspänningen genom att lossa kabelns främre kontramutter och dra åt dess bakre kontramutter (Figur 36) tills en kraft på 3,2 till 4,1 kg krävs för att koppla in hjuldrivningen. Mät kraften vid reglageknoppen.

Mät kraften vid reglageknoppen.



**Figur 36**

1. Drivkabel
2. Främre kontramutter

4. Dra åt kabelns främre kontramutter.
5. Stäng kåpan och fäst hållaren.
6. Kontrollera hjuldrivningen.

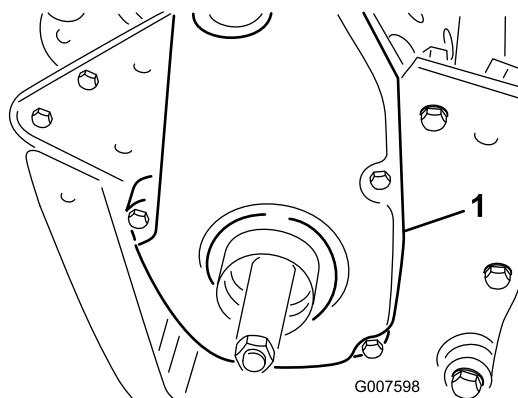
# Underhålla klippenheterna

## Utjämna nivån mellan den bakre trumman och cylindern

1. Placera maskinen på en plan, jämn yta, gärna en arbetsplatta av precisionsstål.
2. Lägg en 0,6 x 2,5 cm och ca 74 cm lång, plan stålremsa under cylinderbladen och mot underknivens främre kant för att förhindra att underkniven vilar på arbetsytan.
3. Lyft den främre valsen så att den bakre trumman och cylindern vilar på ytan.
4. Tryck ordentligt på maskinen ovanför cylindern så att alla cylinderbladen kommer i kontakt med stålremsan.
5. Samtidigt som du trycker på cylindern för du på ett bladstål under en ände på trumman. Kontrollera därefter den andra änden.

Justera trumman om avståndet mellan trumman och arbetsytan är större än 0,025 cm på var sida (gå vidare till steg 6). Om avståndet är mindre än 0,025 cm behövs ingen justering.

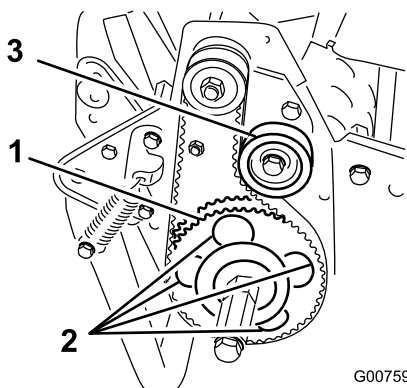
6. Demontera den bakre remkåpan på maskinens högra sida (Figur 37).



**Figur 37**

1. Hjuldrivningens remkåpa

7. Vrid drivskivan tills hålen passar in med de fyra rullagrens flänsskruvar (Figur 38).



**Figur 38**

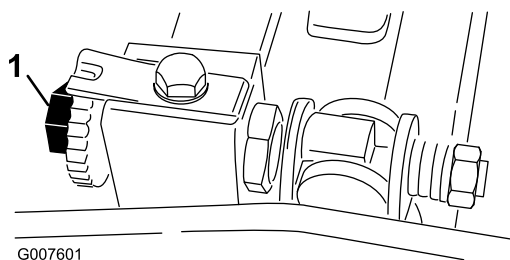
- |                 |                   |
|-----------------|-------------------|
| 1. Driven skiva | 3. Mellanremskiva |
| 2. 4 hål        |                   |

8. Lossa de fyra rullagerskruvarna och den skruv som fäster mellanremskivan.
9. Höj eller sänk rullens högra sida tills avståndet är mindre än 0,025 cm.
10. Dra åt rullvalsens skruvar.
11. Justera remspänningen och dra åt mellanremskivans fästskruv (Figur 38).

## Justera underkniven mot cylindern

Justera underkniven mot cylindern genom att lossa eller dra åt underknivsstångens justerskruvar som sitter ovanpå klipparen.

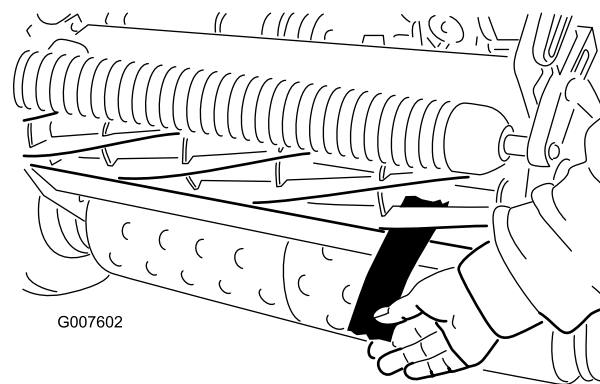
1. Parkera maskinen på en plan, jämn arbetsyta.
2. Se till att det inte finns någon kontakt med cylindern genom att vrida underknivsstångens justeringsskruvar motsols (Figur 39).



**Figur 39**

1. Justerskruv för underknivsstång (Greensmaster 1000)
3. Luta klipparen bakåt på handtaget för att exponera underkniven och cylindern.
4. Sätt in en lång remsa tidningspapper i cylinderns ena ände på den framåtriktade sidan, mellan cylindern och underkniven (Figur 40). Vrid cylindern långsamt

framåt samtidigt som du vrider underknivsstångens justeringsskruv medsols (ett klick i taget tills det nyper åt lätt om papperet i cylinderns ena ände – det ska alltså ta emot något när man drar i papperet). (Figur 39).



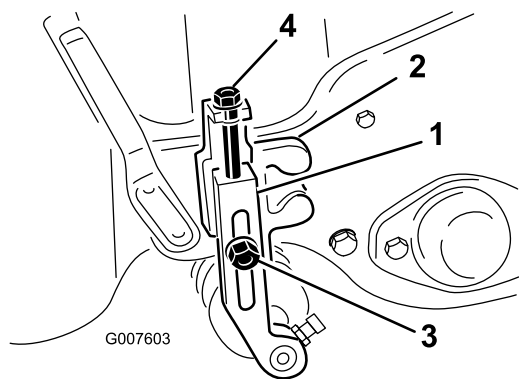
**Figur 40**

**Obs:** Varje gång justerskruven vrids ett klick medurs flyttar sig underkniven 0,0017 cm närmare cylindern. Dra inte åt justerskruvarna för hårt.

5. Kontrollera med hjälp av papperet att det finns en lätt kontakt vid cylinderns andra ände och justera efter behov.
6. När inställningen är klar ska du kontrollera om cylindern kan nypa om ett papper när du sticker in papperet framifrån och klippa papper när papperet sticks in i rätt vinkel mot underkniven (Figur 40). Det ska gå att klippa av papperet med minimal kontakt mellan underkniven och cylinderbladen. Om det tar emot för mycket (mer än 0,79 Nm) kan du antingen slipa eller fräsa klippenheten för att få så vassa eggarna som krävs för finklippning; se Toros manual för cylinderslipning.

## Justera klipphöjden

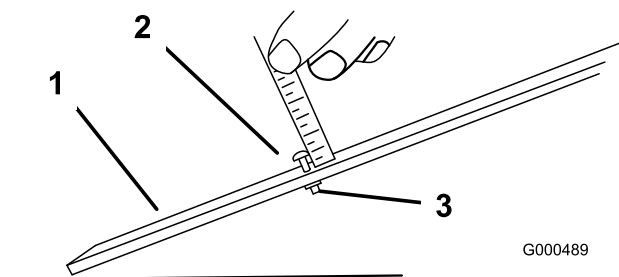
1. Kontrollera att den bakre valsen står plant och att kontakten mellan underkniven och cylindern är korrekt. Luta klipparen bakåt på handtaget för att exponera de främre och bakre valsarna och underkniven.
2. Lossa de låsmuttrar som håller fast klipphöjdsarmarna på klipphöjdsfästena (Figur 41).



Figur 41

- |                    |                |
|--------------------|----------------|
| 1. Klipphöjdsarm   | 3. Låsmutter   |
| 2. Klipphöjdsfäste | 4. Justerskruv |

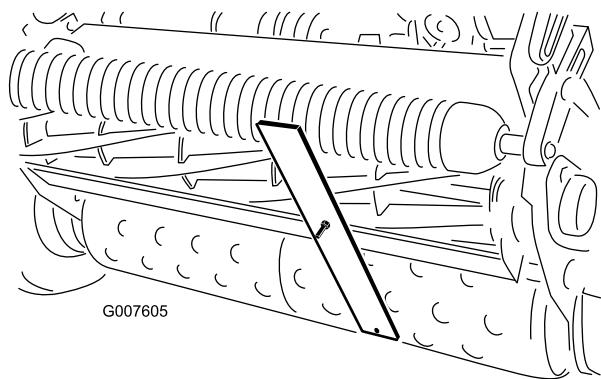
- Lossa muttern på mätstången (Figur 42) och ställ in justerskruven på önskad klipphöjd. Avståndet mellan skruvhuvudets nedersta del och stångens ovansida är lika med klipphöjden.



Figur 42

- |                       |           |
|-----------------------|-----------|
| 1. Mätstång           | 3. Mutter |
| 2. Höjjusteringsskruv |           |

- Haka på skruvhuvudet på underknivens skäregg och vila stångens bakände på den bakre valsen (Figur 43).



Figur 43

- Vrid justeringsskruven tills valsen kommer i kontakt med den främre delen av mätstången.
- Justera båda ändar av valsen tills hela valsen är parallell med underkniven.

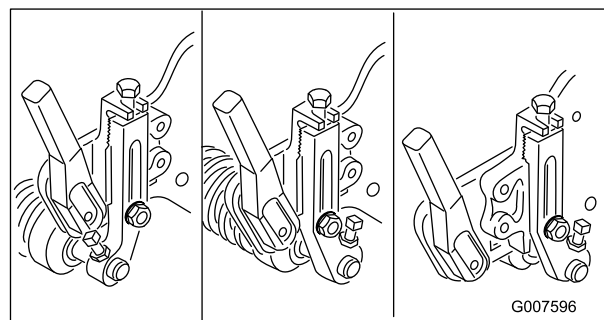
**Viktigt:** Vid korrekt inställning är de bakre och främre rullarna i kontakt med mätstången och skruven sitter tätt mot underkniven. På så sätt blir klipphöjden identisk i båda ändar av underkniven.

- Dra åt muttrarna för att säkra justeringen.

**Viktigt:** För att undvika skalning på kuperade gräsmattor, ska du se till att rullstöden är i det främre läget (valsens närmre cylindern).

**Obs:** Den främre valsen kan sättas i tre olika lägen (Figur 44), beroende på användarens användning och behov.

- Använd det främre läget när en trimsats har monterats.
- Använd mellanläget när ingen trimsats används.
- Använd den tredje positionen vid extremt kuperade gräsförhållanden.

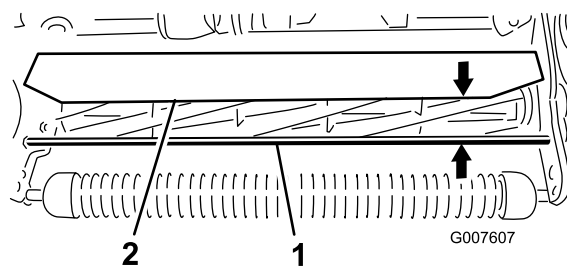


Figur 44

## Justera grässkyddets höjd

Justera skyddet så att gräsklippen hamnar i korgen.

- Mät avståndet från den övre delen av den främre stödstången till skyddets framkant vid varje ände av klippenheten (Figur 45).



Figur 45

- |              |          |
|--------------|----------|
| 1. Stödstång | 2. Skydd |
|--------------|----------|
- Skyddets höjd från stödstången vid normala klippförhållanden bör vara 10 cm. Lossa de bultar

och muttrar som håller fast varje ände av skyddet på sidoplåten, och justera skyddet till rätt höjd.

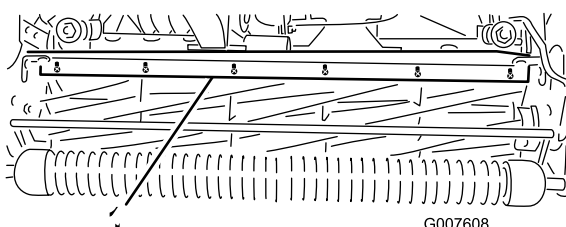
3. Dra åt fästdonen.

**Obs:** Skyddet kan sänkas vid torrare förhållanden (klipp flyger över korgens övre kant) eller höjas för vått och tungt gräs (klipp ansamlas i bakre änden av korgen).

## Justera klippstången

Justera klippstången så att gräsklippen matas ut ordentligt från cylindern.

1. Lossa de skruvar som håller fast den översta stängen (Figur 46) på klippenheten.



Figur 46

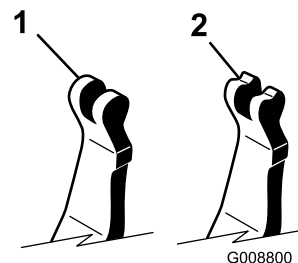
1. Klippstång

2. För in ett bladstål på 0,15 cm mellan cylinderns översta del och stängen, och dra sedan åt skruvarna.
3. Kontrollera att staven och cylindern sitter på samma avstånd från varandra längs hela cylindern.

**Obs:** Stången kan justeras för att kompensera för förändringar i gräsförhållanden. När gräset är extremt vått bör staven flyttas närmare cylindern. Vid torra gräsförhållanden ska staven däremot flyttas längre bort från cylindern. Staven ska vara parallell mot cylindern för att säkerställa optimal prestanda. Justera staven när skyddets höjd justeras eller när cylindern vässas på en cylindervässare.

## Identifiera underknivsstången

Kontrollera den vänstra underknivsstångens fästhandtag för att avgöra om underknivsstången är av standardmodell eller mer intensiv. Om fästhandtagen är rundade är underknivsstången av standardmodell. Om det är en skåra i fästhandtagen är underknivsstången intensiv (Figur 47).



Figur 47

1. Underknivsstång av standardmodell
2. Intensiv underknivsstång

# Ställa in maskinen efter gräsförhållandet

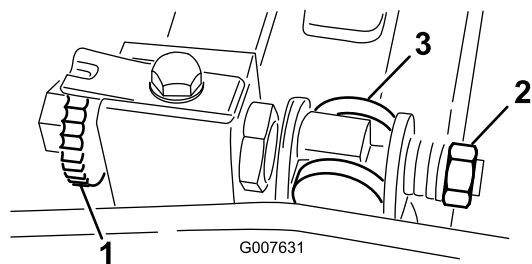
Använd följande tabell för att ställa in maskinen efter gräsförhållandet.

Inställningsmatris för Greensmower-klippenheten				
<b>Underknivsstänger: standard och tillval</b>				
Artikelnummer	Beskrivning	Klippare	Intensitet	Kommentarer
112-9281-01	Standard	Greensmaster 1000	Mindre	Standard Greensmaster 1000
112-9279-03	Intensiv	Greensmaster 1000	Mer	
112-9280-01	Standard	Greensmaster 1600	Mindre	Standard Greensmaster 1600
110-9278-03	Intensiv	Greensmaster 1600	Mer	
<b>Underknivar: Standard och tillval</b>				
Artikelnummer	Beskrivning	Klippare	Klipphöjdsintervall	Kommentarer
93-4262	Mikroklippning	Greensmaster 1000	<3,2 mm	
93-4263	Roterande	Greensmaster 1000	3,2–6,4 mm	Standard
93-4264	Låg klipp höjd	Greensmaster 1000	6,4 mm och uppåt	
112-9275	Mikroklippning	Greensmaster 1600	<3,2 mm	
94-5885	Roterande	Greensmaster 1600	3,2–6,4 mm	
104-2646	Hög klippning	Greensmaster 1600	6,4 mm och uppåt	Utslagsplatser
93-9015	Låg klipp höjd	Greensmaster 1600	6,4 mm och uppåt	Standard Greensmaster 1600
<b>Rullar: Standard och tillval</b>				
Artikelnummer	Beskrivning	Klippare	Diameter/material	Kommentarer
99-6241	Smal Wiehle	Greensmaster 1000	51 mm aluminium	Standard, 0,2 mellanrum
88-6790	Bred Wiehle	Greensmaster 1000	51 mm aluminium	Större penetrering, 0,43 mellanrum
104-2642	Hel vals	Greensmaster 1000	51 mm stål	Minst penetrering
71-1550	Wiehle-rulle	Greensmaster 1000	51 mm gjutjärn	Större penetrering, 0,43 mellanrum
93-9045	Wiehle-rulle	Greensmaster 1000	64 mm aluminium	24" bred för kantstöd
52-3590	Böjd rulle	Greensmaster 1000	64 mm aluminium	
93-9039	Smal Wiehle	Greensmaster 1600	64 mm aluminium	Standard
95-0930	Hel vals	Greensmaster 1600	64 mm stål	Minst penetrering
<b>Klippsats</b>				
Artikelnummer	Beskrivning	Klippare	Kommentarer	
65-9000	Klippsats	Greensmaster 1000 & Greensmaster 1600	Minska klippning till 6,4 mm	

# Serva underknivsstången

## Ta bort underknivsstången

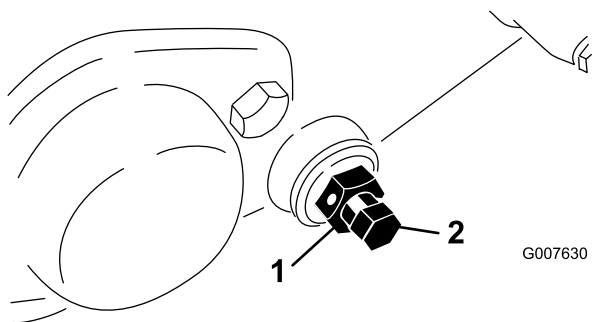
1. Vrid underknivsstångens justerskruv motsols, så att underkniven förs bort från cylindern (Figur 48).



Figur 48

1. Justerskruv för underknivsstång
2. Fjäderspänningsmutter
3. Underknivsstång

2. För fjäderspänningsmuttern bakåt tills brickan inte längre är spänd mot underknivsstången (Figur 48).
3. Lossa kontramuttern som fäster bulten till underknivsstången på vardera sidan av maskinen (Figur 49).



Figur 49

1. Kontramutter
2. Bult för underknivsstång

4. Ta bort bulten till underknivsstången så att denna kan dras nedåt och avlägsnas från maskinen. Beräkna (2) nylonbrickor och (2) stansade brickor av stål på vardera ände av underknivsstången (Figur 49).

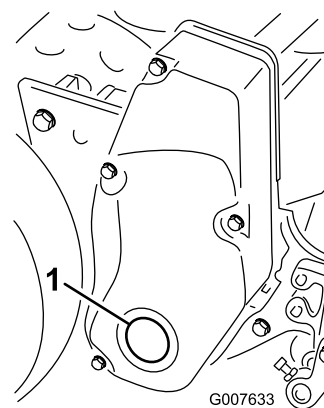
## Montera underknivsstången

1. Montera underknivsstången genom att placera fästhandtagen mellan brickan och underknivsstångens justerare.
2. Fäst underknivsstången på båda sidoplåtarna med bultarna (kontramuttrar på bultarna) och åtta brickor. Sätt en nylonbricka på var sida om sidoplåtens nav. Placera en stålbricka på utsidan av varje nylonbricka.
3. Dra åt bultarna till ett moment på 27–36 Nm.

4. Dra åt kontramuttrarna tills tryckbrickorna nått och jämnt roterar fritt.
5. Dra åt fjäderspänningsmuttern tills fjädern pressas ihop, och vrid sedan ut den ett halvt varv.
6. Justera underknivsstången; se Justera underkniven mot cylindern.

## Slipa cylindern

1. Ta bort locket till den högra cylinderdrivningens kåpa (Figur 50).



Figur 50

1. Kåplock

2. Sätt in en hylsförlängning på 1/2 tum, som är ansluten till slipningsmaskinen, i det fyrkantiga hålet mitt på cylinderskivan.
3. Utför slipningen i enlighet med förfarandet i *Toros bruksanvisning för vässning av cylinder och roterande gräsklippare*, blankettnr 80-300 PT.



**Att vidröra cylindrarna eller andra rörliga delar kan orsaka personskador.**

- Kom inte nära cylindern när du slipar.
- En borste med kort skaft får aldrig användas vid slipning. Artikelnr 29-9100 Handtag, kompletta eller individuella delar är tillgängliga hos din lokala auktoriserade Toro-återförsäljare.

**Obs:** Dra en fil över underknivens framsida när slipningen avslutats så blir skäreppen bättre. Detta avlägsnar eventuella grader ("skägg") eller ojämna kanter som kan uppstå på skäreppen.

4. Sätt tillbaka pluggen i kåpan när du är klar.

# Förvaring

1. Avlägsna gräsklipp, smuts och smörja från maskinens utvändiga delar, särskilt motorn. Rensa bort smuts och beläggningar från utsidan av motorns kylflänsar och fläkthus.

**Viktigt:** Tvätta maskinen med ett mildt rengöringsmedel och vatten. Högtryckstvätta inte maskinen. Undvik att använda alltför mycket vatten, särskilt nära växelspaksplattan och motorn.

2. Tillsätt en bränslestabiliserare/konditionerare till bränslet i tanken när gräsklipparen ska förvaras under en längre tid (mer än tre månader).
  - A. Kör motorn så att det stabiliserade bränslet fördelas i bränslesystemet (5 minuter).
  - B. Du kan antingen stanna motorn, låta den kallna och tappa ur bränslet, eller också köra motorn tills den stannar.
  - C. Starta motorn igen och kör den tills den stannar. Upprepa, med hjälp av choken, tills det inte går att starta motorn igen.
  - D. Kassera bränslet på lämpligt sätt. Återvinn enligt lokala föreskrifter.

**Obs:** Förvara inte stabiliserad bensin längre än tre månader.

3. Kontrollera och dra åt alla bultar, muttrar och skruvar. Reparera eller byt ut skadade eller felaktiga delar.
4. Måla i lackskador och bara metallytor. Färg finns att köpa hos din närmaste auktoriserade återförsäljare.
5. Förvara maskinen i ett rent och torrt garage eller lagerutrymme. Täck över maskinen för att skydda den och hålla den ren.

# Anteckningar:

# Anteckningar:



## Toros allmänna produktgaranti

### Två års begränsad garanti

#### Produkter och fel som omfattas

The Toro Company och dess dotterbolag Toro Warranty Company garanterar gemensamt, och i enlighet med ett avtal dem emellan, att din Toro-produkt ("produkten") är fri från material- och tillverkningsfel i två år eller 1 500 arbetstimmar\*, beroende på vilket som inträffar först. Den här garantin gäller för alla produkter förutom luftare (och för dem finns det separata garantiförklaringar). Om ett fel som omfattas av garantin föreligger, kommer vi att reparera produkten utan kostnad för dig. Detta omfattar feldiagnos, utförande av arbetet, reservdelar och transport. Den här garantin börjar gälla det datum då produkten levereras till den ursprungliga köparen i återförsäljarledet.

\* Produkt som är utrustad med timmätare

#### Anvisningar för garantiservice

Du är ansvarig för att meddela produkt-distributören eller den auktoriserade återförsäljaren som du köpte produkten av så snart du tror att ett fel som omfattas av garantin föreligger. Om du behöver hjälp med att hitta en produkt-distributör eller auktoriserad återförsäljare, eller om du har några frågor som rör dina rättigheter och skyldigheter beträffande garantin, är du välkommen att kontakta oss på:

Toro Commercial Products Service Department  
Toro Warranty Company  
8111 Lyndale Avenue South  
Bloomington, MN 55420-1196, USA  
952-888-8801  
E-post: commercial.warranty@toro.com

#### Ägarens ansvar

Som ägare till produkten är du ansvarig för att utföra det underhåll och de justeringar som krävs, i enlighet med anvisningarna i *bruksanvisningen*. Om du inte utför det underhåll och de justeringar som krävs kan detta leda till att ett eventuellt garantianspråk inte godkänns.

#### Produkter och fel som inte omfattas

Det är inte alla produkt- eller funktionsfel som kan inträffa under garantiperioden som beror på material- eller tillverkningsfel. Den här garantin omfattar inte följande:

- Produktfel som orsakas av att andra reservdelar än sådana som har tillverkats av Toro används eller av att extra, modifierade tillbehör och produkter som inte har tillverkats av Toro monteras och används. I vissa fall erbjuder tillverkaren en separat garanti för sådana produkter.
- Produktfel som orsakas av underlåtenhet att utföra det underhåll och/eller de justeringar som rekommenderas. Garantianspråk kan komma att underkännas om Toro-produkten inte underhålls i enlighet med anvisningarna i stycket Rekommenderat underhåll i *bruksanvisningen*.
- Produktfel som orsakas av felaktig, slarvig eller vårdslös användning av produkten.
- Slitdelar som förbrukas genom användningen, förutom om dessa visar sig vara defekta. Exempel på slitdelar som förbrukas, eller används upp, vid normal användning av produkten omfattar, men är inte begränsade till, bromsklossar och bromsbelägg, lamellbelägg, knivar, cylindrar, underknivar, harvpinnar, tändstift, svänghjul, däck, filter, remmar samt vissa sprutkomponenter som membran, munstycken och backventiler m.m.
- Fel som orsakas av yttre påverkan. Yttre påverkan omfattar, men är inte begränsad till, väder, förvaringsomständigheter, föroreningar, användning av kylvätskor, smörjmedel, tillsatser, konstgödning, vatten eller kemikalier m.m. som ej har godkänts.
- Normalt förekommande buller, vibrationer, slitage och försämringar.

- Normalt slitage omfattar, men är inte begränsat till, skador på säten till följd av slitage eller nötning, slitage på målade ytor, repor på dekaleringar eller fönster m.m.

#### Reservdelar

Reservdelar som ska bytas ut i samband med det underhåll som krävs omfattas endast av garantin under perioden fram till den planerade tidpunkten för utbytet av delen. Delar som byts ut i enlighet med den här garantin omfattas av garantin under hela den återstående produktgarantin och tillfaller Toro. Toro fattar det slutliga beslutet om huruvida en befintlig del eller enhet ska repareras eller bytas ut. Toro har rätt att använda omarbetade reservdelar vid garantireparationer.

#### Anmärkning om garantin för djupurladdningsbatterier:

Djupurladdningsbatterier har en total livslängd på ett visst antal kilowattimmar. Den totala livslängden kan förlängas eller förkortas genom olika användnings-, laddnings- och underhållstekniker. I och med att batterierna i produkten används, förkortas användningstiden mellan laddningsintervallen gradvis till dess att batterierna är helt förbrukade. Det är ägaren till produkten som ansvarar för att ersätta batterier som förbrukas genom normal användning. Det kan bli nödvändigt att byta ut batterierna under den normala garantiperioden, och det sker då på ägarens bekostnad.

#### Ägaren bekostar underhållet

Den vanliga service som krävs för Toro-produkter omfattar bland annat att finjustera motorn, smörja, rengöra och polera, byta filter och kylvätska samt att utföra det underhåll som rekommenderas. Sådan service får ägaren själv bekosta.

#### Allmänna villkor

Reparation av en auktoriserad Toro-distributör eller Toro-återförsäljare är den enda kompensation som du har rätt till under denna garanti.

Varken The Toro Company eller Toro Warranty Company är ansvariga för indirekta eller oförutsedda skador eller följdskador som uppkommer i samband med användningen av de Toro-produkter som omfattas av denna garanti. Det inkluderar alla kostnader eller utgifter för att tillhandahålla ersättningsutrustning eller service under rimliga perioder med funktionsfel eller avsaknad av möjlighet att använda produkten medan reparationer som omfattas av garantin utförs. Med undantag för den emissionsgaranti som nämns nedan, och endast om denna är tillämplig, ges ingen annan uttrycklig garanti. Alla indirekta garantier i fråga om säljbarhet och användningslämplighet är begränsade till denna uttryckliga garantis varaktighet.

I vissa stater är det inte tillåtet att undanta oförutsedda skador eller följdskador, eller att tidsbegränsa en indirekt garantis varaktighet, och i dessa fall är det möjligt att ovanstående undantag och begränsningar inte gäller. Denna garanti ger dig specifika juridiska rättigheter, och du kan även ha andra rättigheter som varierar från stat till stat.

#### Anmärkning om motorgarantin:

Produktens emissionskontrollsystem kan omfattas av en separat garanti som uppfyller de krav som har fastställts av den amerikanska miljömyndigheten (Environmental Protection Agency, EPA) och/eller Kaliforniens luftskyddsmyndighet (California Air Resources Board, CARB). Tidsbegränsningarna som anges ovan är inte tillämpliga i fråga om garantin för emissionskontrollsystem. Se garantiförklaringen om emissionskontroll som finns i *bruksanvisningen* eller i motortillverkarens dokumentation för ytterligare information.

#### Andra länder än USA och Kanada

Kunder som har köpt Toro-produkter som har exporterats från USA eller Kanada ska kontakta sin Toro-distributör (återförsäljare) för att få garantipolicy för sitt eget land eller sin provins eller stat. Om du av någon anledning är missnöjd med din distributörs service eller har svårt att få garantiupplysningar bör du kontakta Toro-importören.