



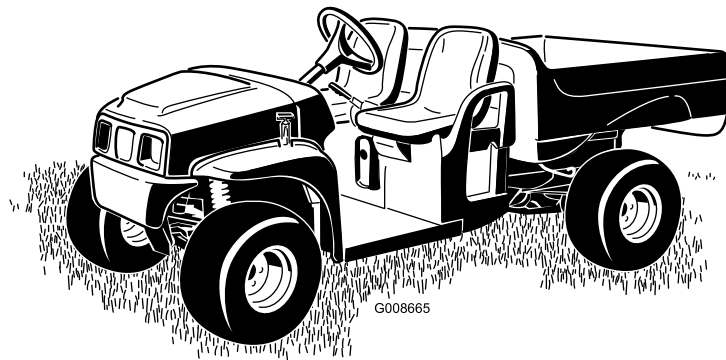
Count on it.

Gebruikershandleiding

Workman® MDE bedrijfsvoertuig

Modelnr.: 07299—Serienr.: 310000001 en hoger

Modelnr.: 07299TC—Serienr.: 310000001 en hoger



Deze machine is een bedrijfsvoertuig bedoeld voor gebruik door professionele bestuurders en voor commerciële toepassingen. De machine is met name ontworpen voor het vervoeren van werktuigen die bij dergelijke toepassingen gebruikt worden. Met dit bedrijfsvoertuig kunt u een bestuurder en een passagier veilig vervoeren in de betreffende stoelen. De laadbak van dit voertuig is niet geschikt voor het vervoeren van personen.

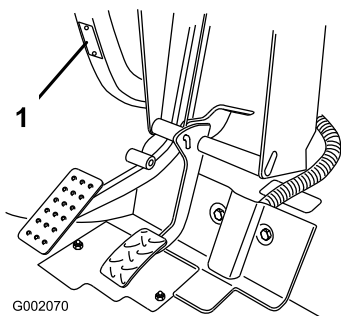
Dit product voldoet aan alle relevante Europese richtlijnen, zie voor details de aparte product-specifieke conformiteitsverklaring.

Inleiding

Lees deze informatie zorgvuldig door, zodat u weet hoe u de machine op de juiste wijze moet gebruiken en onderhouden en om letsel en schade aan de machine te voorkomen. U bent verantwoordelijk voor het juiste en veilige gebruik van de machine.

U kunt rechtstreeks contact opnemen met Toro via www.Toro.com voor informatie over producten en accessoires, om een dealer te vinden of om uw product te registreren.

Als u service, originele Toro-onderdelen of aanvullende informatie nodig hebt, kunt u contact opnemen met een erkende servicedealer of met de klantenservice van Toro. U dient hierbij altijd het modelnummer en het serienummer van het product te vermelden. De locatie van het plaatje met het modelnummer en het serienummer van het product is aangegeven op Figuur 1. U kunt de nummers noteren in de ruimte hieronder.



Figuur 1

1. Plaats van modelnummer en serienummer

Modelnr.: _____
Serienr.: _____

Deze handleiding noemt een aantal mogelijke gevaren en bevat een aantal veiligheidsberichten (Figuur 2) met de volgende veiligheidssymbolen, die duiden op een gevaarlijke situatie die zwaar lichamelijk letsel of de dood tot gevolg kan hebben wanneer de veiligheidsvoorschriften niet in acht worden genomen.



Figuur 2

1. Veiligheidssymbool

Er worden in deze handleiding nog 2 woorden gebruikt om uw aandacht op bijzondere informatie te vestigen.

Belangrijk attendeert u op bijzondere technische informatie en **Opmerking** duidt algemene informatie aan die bijzondere aandacht verdient.

Inhoud

Inleiding.....	2	Toespoor voorwielen afstellen	31
Veiligheid	4	Transaxle-oliepeil controleren.....	32
Veilige bediening	4	Onderhouden remmen.....	33
Vóór het gebruik	4	De remmen controleren	33
Gebruiksaanwijzing.....	5	Remvloeistofpeil controleren.....	33
Onderhoud van de accu's.....	7	Parkeerrem afstellen	33
Onderhoud	8	Reiniging	34
Veiligheids- en instructiestickers	9	Het voertuig wassen	34
Montage.....	12	Stalling	34
1 Stuurwiel monteren	12	Problemen, oorzaak en remedie	35
2 Accu's monteren.....	13	Schema's	36
3 Bandenspanning controleren	14	Voorwaarden en producten waarvoor de	
4 Voltage van oplader instellen (Uitsluitend		garantie geldt.....	40
07299TC).....	14	Aanwijzingen voor aanvraag van	
5 De handleiding lezen en de veiligheidsvideo		garantieservice.....	40
bekijken.....	15	Plichten van de eigenaar.....	40
Algemeen overzicht van de machine.....	16	Zaken en gevallen die niet onder de garantie	
Bedieningsorganen	16	vallen.....	40
Specificaties.....	19	Onderdelen	40
Werktuigen/ Accessoires.....	19	Opmerking in verband met de garantie van	
Gebruiksaanwijzing.....	20	accu's:.....	40
Veiligheid staat voorop	20	Algemene voorwaarden	40
Controle vóór het gebruik.....	20	Andere landen dan de VS of Canada	40
Bandenspanning controleren	20		
Het voertuig in gebruik nemen.....	20		
Het voertuig tot stilstand brengen	20		
Het voertuig parkeren.....	20		
Werking en gebruik van het accusysteem	20		
De laadbak gebruiken	22		
Een nieuw voertuig inrijden	23		
De laadbak laden	23		
Transport van het voertuig.....	24		
Het voertuig slepen	24		
Een aanhangwagen trekken	24		
Onderhoud	25		
Aanbevolen onderhoudsschema	25		
Controlelijst voor dagelijks onderhoud.....	25		
Procedures voorafgaande aan onderhoud.....	26		
Onderhoud van het voertuig in bijzondere			
omstandigheden	26		
Het voertuig opkrikken.....	26		
De motorkap openen	26		
Smering.....	27		
Smeren.....	27		
Onderhoud elektrisch systeem.....	28		
Onderhoud van de accu's.....	28		
Zekeringen vervangen	30		
Koplampen vervangen	30		
Onderhoud aandrijfsysteem.....	31		
De banden controleren.....	31		
Ophanging instellen	31		

Veiligheid

Onjuist gebruik of onderhoud door de gebruiker of eigenaar kan letsel veroorzaken. Om het risico op letsel te vermijden, dient u zich aan de volgende veiligheidsinstructies te houden en altijd op het veiligheidssymbool te letten, dat betekent **Voorzichtig, Waarschuwing** of **Gevaar**- 'instructie voor persoonlijke veiligheid'. Niet-naleving van de instructie kan leiden tot lichamelijk of dodelijk letsel.

Bedrijfsleiding, bestuurders en onderhoudsmonteurs moeten op de hoogte zijn van de volgende standaarden en publicaties (dit materiaal is verkrijgbaar op het aangegeven adres):

SAE J2258 Licht multifunctioneel voertuig

SAE International, 400 Commonwealth Drive,
Warrendale, PA 15096-0001 V.S.

Veilige bediening

⚠ WAARSCHUWING

De Workman is geen wegvoertuig en is niet ontworpen, uitgerust of gebouwd voor gebruik op de openbare weg.

Verantwoordelijkheden van de bedrijfsleiding

- Zorg ervoor dat de bestuurders grondig zijn getraind en bekend zijn met de *Gebruikershandleiding* en alle stickers op het voertuig.
- Zorg voor speciale procedures en bedrijfsregels voor ongewone werksomstandigheden (bijvoorbeeld hellingen die te steil zijn voor het voertuig).

Opmerking: Dit voertuig heeft een schakelaar waarmee de snelheidsbegrenzer kan worden ingesteld. Zie Schakelaar van snelheidsbegrenzer in Algemeen overzicht van het voertuig.

Vóór het gebruik

- U mag het voertuig pas in gebruik nemen, nadat u deze handleiding hebt gelezen en de inhoud ervan hebt begrepen.
- Laat kinderen nooit het voertuig besturen. Iedereen die het voertuig gebruikt, moet in het bezit van een rijbewijs zijn.
- Laat volwassenen nooit het voertuig gebruiken zonder dat zij eerst de *Gebruikershandleiding* hebben

gelezen en deze hebben begrepen. Dit voertuig mag uitsluitend worden gebruikt door getrainde en bevoegde personen. Alle bestuurders moeten lichamelijk en geestelijk in staat zijn het voertuig te besturen.

- Dit voertuig is uitsluitend bedoeld voor vervoer van de bestuurder en één passagier in de stoel die de fabrikant heeft geleverd. Vervoer nooit meer dan één passagier op dit voertuig.
- Bestuur het voertuig nooit als u onder invloed van drugs of alcohol verkeert. Ook receptgeneesmiddelen en medicijnen tegen verkoudheid kunnen slaperigheid veroorzaken.
- Bestuur het voertuig niet als u moe bent. Neem af en toe pauze. Het is zeer belangrijk dat u te allen tijde alert bent.
- Zorg ervoor dat u vertrouwd raakt met de bedieningsorganen en weet hoe u het voertuig snel kunt stoppen.
- Zorg ervoor dat alle veiligheidsschermen, veiligheidsvoorzieningen en stickers op hun plaats zitten. Als veiligheidsschermen, veiligheidsvoorzieningen of stickers in slechte staat verkeren, onleesbaar zijn of beschadigd raken, moet u deze herstellen of vervangen, voordat u het voertuig gaat gebruiken.
- Draag altijd stevige schoenen. Draag geen sandalen, tennisschoenen of gym schoenen als u het voertuig gebruikt. Draag geen losse kleding of sieraden die kunnen worden gegrepen door bewegende onderdelen en lichamelijk letsel kunnen veroorzaken.
- Het verdient aanbeveling veiligheidsschoenen en een lange broek te dragen. Dit is verplicht op grond van diverse plaatselijke veiligheidsvoorschriften en verzekeringsbepalingen.
- Rij niet als het donker is, vooral niet op onbekend terrein. Als u toch in het donker moet rijden, rij dan voorzichtig en steek de koplampen aan. Overweeg ook extra verlichting te gebruiken.
- Wees uiterst voorzichtig als u om mensen heen moet rijden. Let altijd goed op waar omstanders zich kunnen bevinden.
- Voordat u het voertuig in gebruik neemt, moet u altijd de delen van het voertuig controleren die speciaal worden genoemd in het hoofdstuk "Vóór het gebruik" van deze handleiding. Als er iets niet in orde is, mag u het voertuig niet gebruiken. Zorg ervoor dat het probleem is verholpen voordat u het voertuig of het werktuig gaat gebruiken.

Gebruiksaanwijzing

- De bestuurder en de passagier moeten op de stoel blijven zitten als het voertuig in beweging is. De bestuurder moet indien mogelijk het stuurwiel met beide handen vasthouden en de passagier moet de aangebrachte handgrepen gebruiken. Houd uw armen en benen te allen tijde binnen het voertuig.
- Rij langzamer en maak niet al te scherpe bochten als u een passagier meevoert. Denk eraan dat uw passagier niet altijd weet wanneer u gaat remmen of een bocht gaat maken, en wellicht daarop niet is voorbereid.
- Kijk altijd goed uit en vermijd laag overhangende objecten, zoals boomtakken, deurposten en voetgangersbruggen. Let erop dat u voldoende ruimte boven uw hoofd heeft, zodat het voertuig zonder problemen kan passeren en uw hoofd niets raakt.
- Als het voertuig niet veilig wordt gebruikt, kan dit leiden tot een ongeluk, omkantelen van het voertuig en ernstig lichamelijk of dodelijk letsel. Rij voorzichtig. U kunt op de volgende manieren voorkomen dat het voertuig omkantelt of dat u de controle over het voertuig verliest:
 - Ga zeer voorzichtig te werk, verminder uw snelheid en blijf op een veilige afstand van zandkuilen, greppels, sloten, hellingen en onbekend terrein of terrein waarvan de bodemomstandigheden of het reliëf veranderingen vertonen.
 - Let op kuilen of andere verborgen gevaren.
 - Wees extra voorzichtig als u het voertuig gebruikt op een nat oppervlak, in ongunstige weersomstandigheden en bij hogere snelheden of als het voertuig volledig belast is. De stoptijd en de remweg zullen groter zijn als het voertuig zwaar belast is.
 - Vermijd plotseling stoppen en starten. Zet het voertuig niet van de achteruitstand in de vooruitstand of van de vooruitstand in de achteruitstand voordat het voertuig volledig tot stilstand is gekomen.
 - Verminder uw snelheid voordat u een bocht maakt. Maak geen scherpe bochten en vermijd abrupte manoeuvres of andere riskante handelingen tijdens het rijden, waardoor u de controle over het voertuig kunt verliezen.
 - Als u de lading stort, mag u niemand achter het voertuig laten staan en moet u voorkomen dat iemand de lading op zijn voeten krijgt. Als u de grendels van de achterlaadklep losmaakt, moet u naast de laadbak staan, niet daarachter.
- Gebruik het voertuig uitsluitend als de laadbak is neergelaten en vergrendeld.
- Voordat u achteruitrijdt, moet u achterom kijken om er zeker van te zijn dat er zich niemand achter u bevindt. Rij langzaam achteruit.
- Let op het verkeer bij het oversteken en in de buurt van de openbare weg. Verleen altijd voorrang aan voetgangers en andere voertuigen. Dit voertuig is niet bestemd voor gebruik op de openbare weg. Geef altijd aan dat u afslaat, of stop bijtijds zodat anderen weten wat u gaat doen. Houd u aan alle verkeersregels en verkeersvoorschriften.
- Het elektrische systeem van het voertuig kan vonken veroorzaken waardoor explosief materiaal tot ontbranding kan komen. Blijf altijd met het voertuig uit de buurt van een omgeving waar zich stof of dampen in de lucht bevinden die tot explosie kunnen komen.
- Als u niet zeker weet of u het voertuig veilig kunt gebruiken, moet u het werk staken en de bedrijfsleiding om advies vragen.
- Als het voertuig abnormaal trilt, moet u onmiddellijk stoppen, wachten tot alle bewegende delen tot stilstand zijn gekomen en het voertuig op beschadigingen controleren. Repareer alle schade voordat u het voertuig weer in gebruik neemt.
- Voordat u de bestuurdersstoel verlaat:
 1. Breng het voertuig tot stilstand.
 2. De parkeerrem in werking stellen.
 3. Draai het sleuteltje op UIT.
 4. Verwijder het sleuteltje.

Opmerking: Als het voertuig op een helling staat, moet u de wielen blokkeren nadat u het voertuig hebt verlaten.

 5. Bliksem kan ernstig of dodelijk letsel veroorzaken. Als u bliksem ziet of donder hoort in het gebied, gebruik de machine dan niet; ga schuilen.

Remmen

- Verminder uw snelheid als u een obstakel nadert. Dit geeft u extra tijd om te stoppen of te draaien. Als u een obstakel raakt, kunnen het voertuig en de lading worden beschadigd. En wat belangrijker is, u en uw passagier kunnen letsel oplopen.

- Het maximaal toelaatbare totaalgewicht van een voertuig heeft een belangrijke invloed op uw vermogen het vermogen tot stilstand te brengen en/of te draaien. Bij een zware lading en zware werktuigen wordt het moeilijker een voertuig tot stilstand te brengen of te draaien. Hoe zwaarder de lading, des te meer tijd het kost te stoppen.
- Verminder de snelheid van het voertuig als de laadbak is verwijderd en er geen werktuig is bevestigd aan het voertuig. De remkarakteristieken veranderen en als het voertuig snel tot stilstand wordt gebracht, kunnen hierdoor de achterwielen worden geblokkeerd, hetgeen invloed kan hebben op de controle over het voertuig.
- Het gazon en het wegdek zijn veel gladder als zij nat zijn. De stoptijd op een nat oppervlak kan 2 tot 4 maal langer zijn dan op een droog oppervlak. Als u door staand water rijdt dat diep genoeg is om de remmen nat te laten worden, zullen zij pas goed functioneren als zij weer droog zijn. Nadat u door water hebt gereden, moet u de remmen testen om er zeker van te zijn, dat zij naar behoren functioneren. Als dat niet het geval is, moet u langzaam rijden, terwijl u lichte druk uitoefent op het rempedaal. Hierdoor drogen de remmen.

Gebruik op hellingen

⚠ WAARSCHUWING

Als u het voertuig op een helling gebruikt, bestaat de kans dat dit omslaat of gaat rollen. Ook bestaat de kans dat de motor afslaat of dat het voertuig op een helling vaart verliest. Hierdoor kan lichamelijk letsel ontstaan.

- **Gebruik het voertuig niet op extreem steile hellingen.**
- **Geef niet te snel gas en trap niet abrupt op het rempedaal als u achteruit een helling afrijdt, zeker niet als u een lading vervoert.**
- **Als de motor afslaat of het voertuig vaart verliest op een helling, moet u langzaam in een rechte lijn achterwaarts de helling af rijden. Probeer nooit het voertuig te draaien.**
- **Rij langzaam op een helling en wees voorzichtig.**
- **Draai niet op een helling.**
- **Verminder de lading en de snelheid van het voertuig.**
- **Stop niet op een helling, zeker niet als u een lading vervoert.**

Wees extra voorzichtig als u met het voertuig op een helling rijdt. Neem hierbij de volgende richtlijnen in acht:

- Verminder uw snelheid voordat u een helling op- of afrijdt.
- Als de accu's leeg raken of het voertuig vaart begint te verliezen terwijl u een helling oprijdt, moet u voorzichtig het rempedaal indrukken en de helling langzaam achterwaarts in een rechte lijn afrijden.
- Draaien als u een helling op- of afrijdt, kan gevaarlijk zijn. Als u moet draaien op een helling, dient u dit langzaam en voorzichtig te doen. Maak nooit een scherpe of snelle bocht op een helling.
- Een zware lading heeft invloed op de stabiliteit van het voertuig. Verminder het gewicht van de lading en neem gas terug als u op een helling rijdt of als de lading een hoog zwaartepunt heeft. Zorg ervoor dat de lading goed is vastgezet om te voorkomen dat deze gaat schuiven en wees extra voorzichtig als u een lading vervoert die gemakkelijk schuift (vloeistoffen, rotsblokken, zand, enz.).
- Stop niet op een helling, zeker niet als u een lading vervoert. Stoppen tijdens de afdaling van een helling kost meer tijd dan op vlak terrein. Als u het voertuig tot stilstand moet brengen, mag u de snelheid niet te abrupt verminderen, omdat dan de kans bestaat dat het voertuig omslaat of gaat rollen. Trap niet te abrupt op het rempedaal als u achterwaarts rolt, omdat het voertuig dan kan omslaan.
- Wij adviseren u ten sterkste de optionele rolbeugel te monteren als u op heuvelachtig terrein moet werken.

Gebruik op oneffen terrein

Neem gas terug en verminder de lading als u moet rijden op oneffen terrein en vlak langs wegranden, kuilen en andere onverwachte veranderingen in het terrein. De lading kan gaan schuiven waardoor het voertuig zijn stabiliteit verliest.

Wij adviseren u ten sterkste de optionele rolbeugel te monteren als u op oneffen terrein moet werken.

⚠ WAARSCHUWING

Onverwachte veranderingen in het terrein kunnen leiden tot abrupte bewegingen van het stuurwiel die letsel aan handen en armen kunnen veroorzaken.

- Verminder uw snelheid als u op oneffen terrein en vlak langs wegranden rijdt.
- Pak het stuurwiel losjes aan de rand vast. Houd uw duimen omhoog en zorg ervoor dat ze buiten de spaken van het stuurwiel blijven.

Laden en storten

Het gewicht en de positie van de lading en de passagier kunnen verandering brengen in het zwaartepunt en de wijze waarop u het voertuig moet gebruiken. Om te voorkómen dat u de controle over het voertuig verliest waardoor lichamelijk letsel kan ontstaan, moet u de volgende richtlijnen in acht nemen:

- Vervoer geen lading die zwaarder is dan het maximale gewicht dat is aangegeven op het gewichtslabel van het voertuig; zie Specificaties in Algemeen overzicht van het voertuig voor het maximale gewicht. Het draagvermogen geldt uitsluitend voor vlak terrein.
- Verminder het gewicht van de lading als u op een helling of oneffen terrein rijdt om te voorkomen dat het voertuig omkantelt of omslaat.
- Verminder het gewicht van de lading als het zwaartepunt hoog is. Materialen, zoals bakstenen, kunstmest of tuinpalen, worden hoger opgestapeld in de bak. Hoe hoger de lading is opgestapeld, des te groter is de kans dat het voertuig zal omslaan. Zorg ervoor dat de lading zo laag mogelijk is opgestapeld en dat de lading het uitzicht naar achteren niet belemmert.
- Zorg ervoor dat het gewicht van de lading gelijkmatig is verdeeld over de volle breedte van de laadbak. Als u de lading te veel aan een kant van de laadbak plaatst, vergroot dit de kans dat het voertuig omslaat in een bocht.
- Zorg ervoor dat het gewicht van de lading gelijkmatig is verdeeld over de volle lengte van de laadbak. Als u de lading achter de achteras plaatst, zal hierdoor minder gewicht op de voorwielen rusten. Hierdoor kunt u de macht over het stuur verliezen of kan het voertuig omslaan op hellingen of oneffen terrein.
- Wees extra voorzichtig als de lading uitsteekt buiten de laadbak en als u een uit-middelpuntige lading vervoert die niet kan worden gecentreerd. Zorg ervoor dat de lading in evenwicht is en goed vastzit om te voorkomen dat deze gaat schuiven.
- Zet de lading altijd vast zodat deze niet gaat schuiven. Als de lading niet goed vastzit of als u een vloeistof vervoert in een grote container zoals een sproeier, bestaat de kans dat de lading gaat schuiven. Dit gebeurt meestal als u draait, een helling op- of afrijdt, plotseling uw snelheid wijzigt of als u over oneffen terrein rijdt. Als de lading gaat schuiven, kan het voertuig omslaan.

▲ WAARSCHUWING

De laadbak kan zwaar zijn. Handen of andere lichaamsdelen kunnen bekneld raken.

- **Houd handen en andere lichaamsdelen uit de buurt van de bak als u deze neerlaat.**
- **Let erop dat u geen materiaal op omstanders stort.**

- Stort de lading nooit uit de bak als het voertuig zijwaarts op een helling staat. Als gevolg van de verandering in de gewichtverdeling kan het voertuig omslaan.
- Als u een zware lading in de bak vervoert, moet u de snelheid verminderen en ervoor zorgen dat de remweg lang genoeg is. Trap niet abrupt op het rempedaal. Wees extra voorzichtig op hellingen.
- Wees erop bedacht dat een zware lading de remweg verlengt en de mogelijkheid vermindert om snel te draaien zonder om te slaan.
- De laadruimte is uitsluitend bestemd voor een lading, niet voor het vervoer van passagiers.
- Let erop dat u het voertuig niet te zwaar belaad. De sticker (onder het achterframe) geeft het maximumgewicht voor het voertuig aan. U mag de werktuigen nooit te zwaar beladen of het maximaal toelaatbare totaalgewicht van het voertuig overschrijden.

Onderhoud van de accu's

- Om het risico op brand te verminderen, moet u de omgeving van de accu's en de motor vrij van overtollig vet, gras, bladeren en aangekoekt vuil houden.
- U moet altijd een accukabel losmaken en verwijderen voordat u onderhoudswerkzaamheden aan elektrische onderdelen verricht.
- Als de accukabel is losgemaakt, zal het elektrische systeem niet in werking treden.
- Accuzuur bevat zwavelzuur. Zwavelzuur produceert waterstofgas, dat in de juiste verhoudingen tot explosie kan komen.
 - U moet het voertuig altijd een onderhoudsbeurt geven, stallen en laden in een goed geventileerde ruimte.
 - Houd vonken en open vuur uit de buurt van de accu's.
 - Rook nooit in de buurt van de accu's.
 - Controleer nooit met een open vuur het peil van het accuzuur of een lekkage.

- Wees voorzichtig als u werkzaamheden verricht in de buurt van accuzuur. Zwavelzuur kan brandwonden veroorzaken en kleding beschadigen. Bovendien kan een gas wordt gevormd dat longschade kan veroorzaken.
 - Draag een goede veiligheidsbril, handschoenen en gezichtsbescherming.
 - Leun nooit over de accu's.
 - Voorkom dat u accudampen inademt.
 - Vul de accu's alleen bij op plaatsen waar schoon water aanwezig is om indien nodig uw huid af te spoelen.
 - Als u accuzuur op uw huid of in uw ogen krijgt, moet u deze gedurende 20 minuten met schoon water spoelen. Trek kleding uit die van zuur is doordrenkt. Waarschuw onmiddellijk een arts.
 - Zorg ervoor dat kinderen en huisdieren uit de buurt van de accu's en accuzuur blijven.
- Accuzuur is giftig.
 - Slik geen accuzuur in.
 - Indien accuzuur is ingeslikt, mag u geen braken opwekken; in plaats daarvan moet een grote hoeveelheid water of melk worden gedronken en vervolgens magnesiemelk, geklopte rauwe eieren of plantaardige olie. Waarschuw onmiddellijk een arts.
 - Zorg ervoor dat kinderen en huisdieren uit de buurt van de accu's en accuzuur blijven.
- Als u de accu's niet vult, moet u de vuldoppen stevig op de accu's laten zitten. U mag het voertuig nooit gebruiken als de vuldoppen ontbreken of beschadigd zijn.
- Zorg ervoor dat bij het verwijderen of installeren van de accu's de accupolen niet in aanraking komen met metalen onderdelen van het voertuig.
- Voorkom dat metalen gereedschappen kortsluiting veroorzaken tussen de accupolen en metalen onderdelen van het voertuig. Verwijder sieraden en horloges voordat u onderhoudswerkzaamheden aan de accu's gaat verrichten.
- Controleer nooit de laadstroom van een accu door een metalen voorwerp op de accupolen te plaatsen. Hierdoor ontstaan vonken die een explosie kunnen veroorzaken.
- Zorg ervoor dat de accuhouders altijd op hun plaats zitten om de accu's te beschermen en vast te zetten.
- Lees de laadinstructies en zorg ervoor dat u ze begrijpt voordat u de accu's oplaadt; zie Accu's opladen in Onderhoud (bladz. 25). Neem ook de

volgende voorzorgsmaatregelen voordat u de accu's oplaadt:

- Zet de AAN-/UIT-schakelaar van het voertuig op UIT voordat u de oplader aansluit op een voedingsbron.
- Gebruik uitsluitend de oplader die is geleverd bij het voertuig, om de accu's op te laden.
- U mag een beschadigde of bevroren accu nooit opladen.
- Haal altijd de stekker van het netsnoer uit het stopcontact voordat u het snoer losmaakt van het oplaadcontact op het voertuig, om vonken te voorkomen.
- Indien een accu tijdens het opladen heet wordt, grote hoeveelheden gas uitstoot of accuzuur verliest, moet u onmiddellijk de stekker van het netsnoer van de oplader uit het stopcontact trekken. Laat het voertuig repareren door een erkende servicedealer voordat u dit weer in gebruik neemt.

Onderhoud

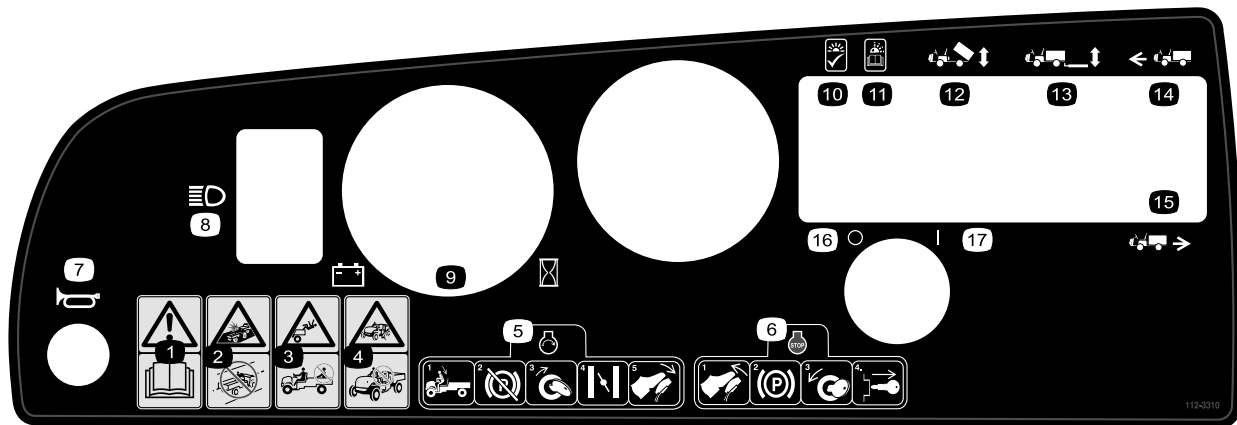
- Het voertuig mag uitsluitend worden onderhouden, gerepareerd, afgesteld of geïnspecteerd door vakbekwame en erkende technici.
- Voordat u onderhoudswerkzaamheden aan het voertuig verricht of dit afstelt, moet u de motor afzetten, de parkeerrem in werking stellen en het sleutelkje verwijderen om te voorkomen dat iemand per ongeluk de motor start.
- Om het voertuig in goede conditie te houden, moet u ervoor zorgen dat alle moeren, bouten en schroeven goed zijn vastgedraaid.
- Gebruik geen open bakken met brandstof of ontvlambare reinigingsvloeistoffen om onderdelen schoon te maken.
- Indien belangrijke reparaties nodig zijn of hulp is vereist, moet u contact opnemen met een erkende Toro-dealer.
- Om de beste prestaties te verkrijgen en er zeker van te zijn dat het voertuig veilig kan worden gebruikt, moet u ter vervanging altijd originele onderdelen en accessoires van Toro aanschaffen. Gebruik ter vervanging nooit onderdelen en accessoires van andere fabrikanten, omdat dit gevaarlijk kan zijn. Elke verandering aan dit voertuig die gevolgen heeft voor de werking, prestaties, levensduur of het gebruik van het voertuig, kan lichamelijk of dodelijk letsel veroorzaken. Dergelijke veranderingen kunnen

ertoe leiden dat de garantie op het product komt te vervallen.

Veiligheids- en instructiestickers



Veiligheidsstickers en veiligheidsinstructies zijn gemakkelijk zichtbaar voor de bestuurder en bevinden zich bij plaatsen waar gevaar kan ontstaan. Vervang alle beschadigde of verdwenen stickers.



112-3310

- | | |
|---|---|
| 1. Waarschuwing - Lees de <i>Gebruikershandleiding</i> . | 10. Lampje brandt, OK |
| 2. Kans op botsing - Dit voertuig is niet bestemd voor gebruik op de openbare weg. | 11. Lampje knippert, lees de <i>Gebruikershandleiding</i> . |
| 3. Kans op vallen - Vervoer geen passagiers in de laadbak. | 12. Laadbaklift |
| 4. Kans op vallen - Laat kinderen nooit het voertuig besturen. | 13. Achterlift |
| 5. Om de motor te starten, moet u plaats nemen op de bestuurdersstoel, de parkeerrem vrijzetten, het contactsleuteltje op AAN draaien, de chokehendel uittrekken (indien nodig) en het gaspedaal intrappen. | 14. Vooruit |
| 6. Om de motor af te zetten, moet u het gaspedaal laten opkomen, de parkeerrem in werking stellen en het contactsleuteltje op UIT draaien en uit het contact halen. | 15. Achteruit |
| 7. Claxon | 16. Stroom - Uit |
| 8. Koplampen | 17. Stroom - Aan |
| 9. Accumeter/urenteller | |



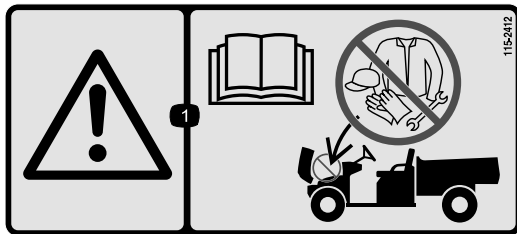
104-7215

1. Waarschuwing - Lees de *Gebruikershandleiding*.
2. Risico van explosie - Geen vonken of vuur en niet roken.
3. Waarschuwing – Gebruik deze machine uitsluitend als u hierin getraind bent.
4. Voertuig kan kantelen - wees voorzichtig en rij langzaam op hellingen; verminder uw snelheid als u een bocht maakt, rij niet harder dan 26 km per uur als u een volle laadbak hebt of een zware lading vervoert en over oneffen terrein rijdt.
5. Kans op vallen en letsel aan armen en benen - Vervoer geen passagiers in de laadbak en houd uw armen en benen te allen tijde binnen het voertuig.



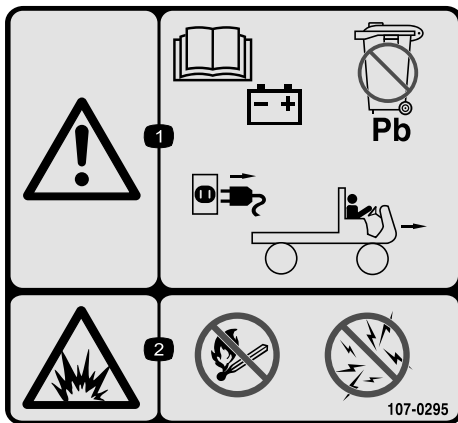
104-7207

1. Giftig - Lees de *Gebruikershandleiding*.
2. Risico van explosie - Geen vonken of vuur en niet roken.
3. Risico van bijtende vloeistof/chemische brandwonden - Afspoelen met water en eerste hulp verlenen.



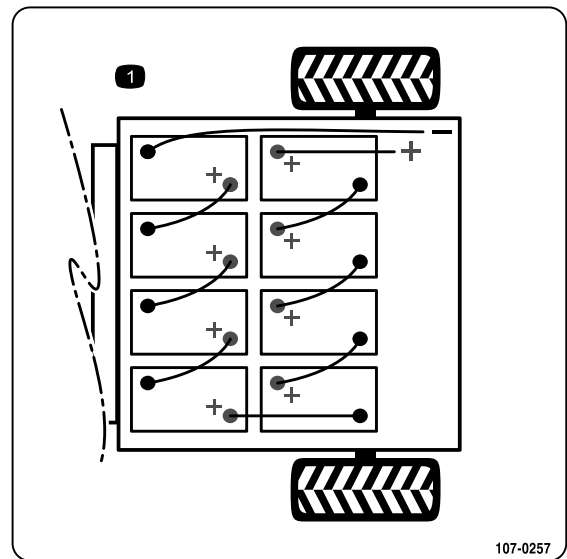
115-2412

1. Waarschuwing - Lees de *Gebruikershandleiding*; geen stalling.



107-0295

1. Waarschuwing - Lees de *Gebruikershandleiding* voor meer informatie over de accu's; de accu's bevatten lood, niet weggooien; trek het netsnoer uit het stopcontact voordat u gaat rijden met het voertuig.
2. Gevaar voor ontploffing - Geen vonken of vuur en niet roken.



107-0257

1. Schematisch diagram van accu



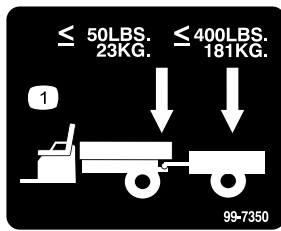
107-0356

1. Waarschuwing - Raak bewegende onderdelen niet aan, ventilator; raak hete oppervlakken niet aan; lees de *Gebruikershandleiding*.



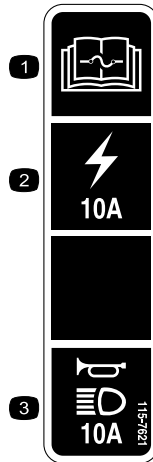
99-7954

1. Waarschuwing - Lees de *Gebruikershandleiding*.
2. Kans op vallen - Vervoer geen passagiers in de laadbak.
3. Risico van explosie, statische ontlading in benzinevat - Vul benzinevaten nooit op de laadbak; zet een benzinevat altijd op de grond voordat u gaat vullen.



99-7350

1. Het maximaal toelaatbare koppelgewicht is 23 kg; het maximale gewicht van de aanhangwagen is 181 kg.



115-7621

1. Lees de *Gebruikershandleiding* voor informatie over de zekeringen.
2. 10 A zekering voor het aansluitpunt.
3. 10 A-zekering voor de claxon en de koplampen.



Symbolen op accu

Sommige of alle symbolen staan op de accu

- | | |
|--|---|
| 1. Risico van explosie | 6. Houd omstanders op veilige afstand van de accu. |
| 2. Niet roken. Geen open vuur of vonken. | 7. Draag oogbescherming; explosieve gassen kunnen blindheid en ander letsel veroorzaken |
| 3. Risico van bijtende vloeistof/chemische brandwonden | 8. Accuzuur kan blindheid of ernstige brandwonden veroorzaken. |
| 4. Draag oogbescherming. | 9. Ogen direct met water spoelen en snel arts raadplegen. |
| 5. Lees de <i>Gebruikershandleiding</i> . | 10. Bevat lood; niet weggooien. |

Montage

Losse onderdelen

Gebruik onderstaande lijst om te controleren of alle onderdelen zijn geleverd.

Procedure	Omschrijving	Hoeveelheid	Gebruik
1	Stuurwiel	1	Stuurwiel monteren (uitsluitend model 07299TC).
2	Bevestiging van accu Aandrukstang van accu Accukabels Beschermsrips van accubak Beschermsstrook van accu Flensmoer (3/8 inch) Beschermspray voor accupolen	2 2 7 4 1 2 1	Plaats de accu's zoals wordt getoond in (uitsluitend model 07299TC).
3	Geen onderdelen vereist	–	Bandenspanning controleren.
4	Geen onderdelen vereist	–	Voltage van oplader instellen (uitsluitend model 07299TC).
5	Gebruikershandleiding Onderdelencatalogus Veiligheidsinstructiemateriaal Registratiekaart Inspectieformulier Kwaliteitscertificaat Sleuteltje	1 1 1 1 1 1 2	Lees de Gebruikershandleiding en bekijk het instructiemateriaal voordat u het voertuig in gebruik neemt.

Opmerking: Bepaal vanuit de normale bedieningspositie de linker- en rechterzijde van de machine.

1

Stuurwiel monteren

Benodigde onderdelen voor deze stap:

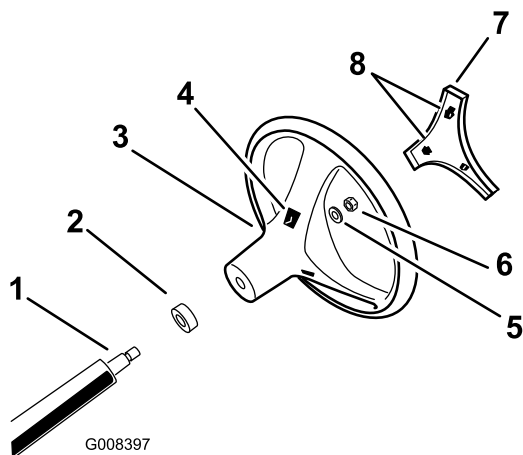
1	Stuurwiel
---	-----------

Procedure

Opmerking: Deze procedure is alleen van toepassing voor modelnr. 07299TC.

1. Maak de lipjes op de achterzijde van het stuurwiel los waarmee het middenkapje vastzit. Verwijder het kapje
2. Verwijder de moer en de ring van de stuuras.

3. Schuif het stuurwiel en de ring op de as. Plaats het stuurwiel op de as zodat de dwarsbalk horizontaal staat als de wielen recht naar voren wijzen en de dikke spaak van het stuurwiel beneden is.
4. Zet het stuurwiel vast aan de stuuras met de moer (Figuur 3). Draai de moer vast met een torsie van 24-30 Nm.



Figuur 3

- | | |
|------------------------------------|--------------------|
| 1. Stuuras | 5. Ring |
| 2. Schuimrubber afdichting | 6. Moer |
| 3. Stuurwiel | 7. Kap |
| 4. Gleuven van lipjes in stuurwiel | 8. Lipjes in kapje |

5. Klik het kapje weer vast op zijn plaats.

2

Accu's monteren

Benodigde onderdelen voor deze stap:

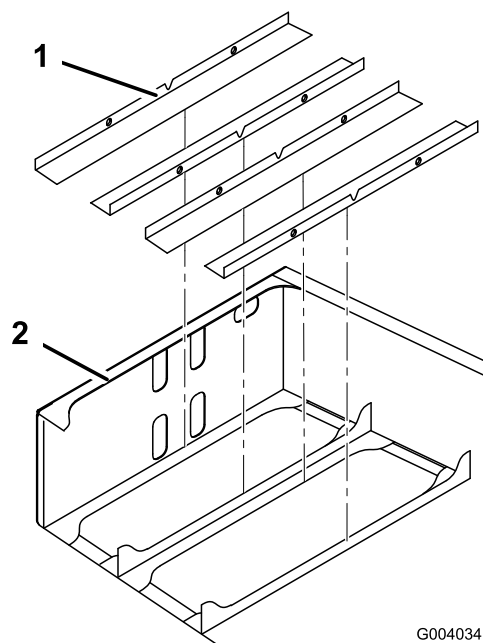
2	Bevestiging van accu
2	Aandrukstang van accu
7	Accukabels
4	Beschermstrips van accubak
1	Beschermstrook van accu
2	Flensmoer (3/8 inch)
1	Beschermerspray voor accupolen

Procedure

Toro adviseert Trojan T105 of T145 dan wel US te gebruiken. US2200 of US145 accu.

Specificatie accu: 6V 225AH @ capaciteit
20 ampère-uren
Afmetingen: (LxBxH) 26,4 x 18 x 26,5 cm

1. Draai het sleuteltje van de AAN-/UIT-schakelaar op UIT en verwijder dit.
2. Plaats de beschermstrips van de accubak in het achterframe zoals wordt getoond in Figuur 4.

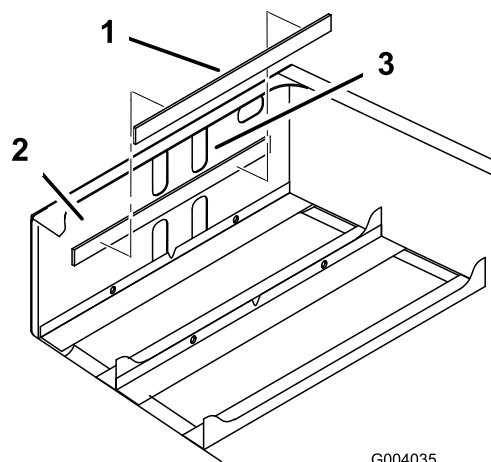


Figuur 4

1. Beschermstrips van accubak
2. Achterframe

3. Verwijder de plakstrook van de achterkant van de beschermstrip en bevestig deze voor op de binnenzijde van het achterframe zoals wordt getoond in Figuur 5.

Opmerking: De beschermstrip moet zich ongeveer 6,4 mm beneden de onderste rand van de bovenste rij uitsnijgaten bevinden (Figuur 5).



Figuur 5

1. Beschermstrook van accu
2. Binnenzijde voorvlak
3. Bovenste uitsnijgaten

4. Plaats de accu's zoals wordt getoond in Figuur 6.

Opmerking: Let op de polariteit van de accu als u een nieuwe accu plaatst (Figuur 6).

⚠ WAARSCHUWING

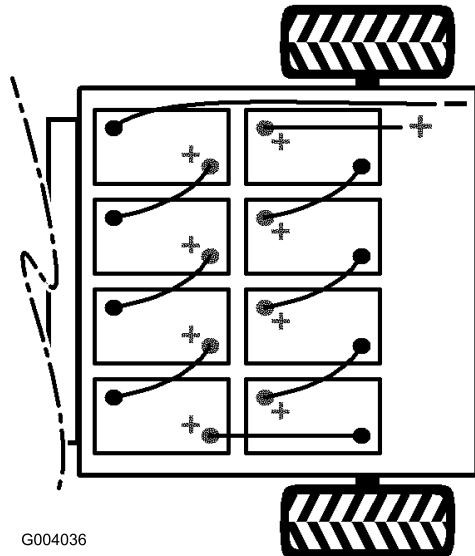
Als accukabels verkeerd worden verbonden, kan dit schade aan het voertuig en de kabels tot gevolg hebben en vonken veroorzaken. Hierdoor kunnen accugassen tot ontploffing komen, waardoor lichamelijk letsel kan ontstaan.

Controleer altijd de polariteit van de accu's voordat u een aansluiting tot stand brengt.

⚠ VOORZICHTIG

Een accu kan u een flinke elektrische schok bezorgen.

- Gebruik gereedschap met kunststof handgrepen of wikkel isolatietape om de handgrepen van metalen gereedschap.
- Zorg ervoor dat u nooit tegelijk een pluspool en een minpool aanraakt.



Figuur 6

5. Monteer de accuhouders en draai de moeren vast met een torsie van 17 tot 23 Nm.
6. Verbind de accu's met de accukabels die zijn geleverd bij de losse onderdelen, zoals wordt getoond in Figuur 6. Zorg ervoor dat de kabels niet tegen scherpe randen komen.

Belangrijk: Controleer of alle accuklemmen goed zijn vastgezet.

7. Draai de bout vast en zet de andere kant van de klem vast met een nieuwe bout (5/16 x 3/4 inch) en een flensmoer (5/16 inch) (Figuur 6).
8. Sluit de lange rode (+) hoofdkabel tussen de accugroep en het voertuig aan (Figuur 6).

9. Sluit de lange zwarte (-) hoofdkabel tussen de accugroep en het voertuig aan (Figuur 6).

⚠ WAARSCHUWING

Losse of verkeerd bevestigde accuklemmen kunnen vonken veroorzaken waardoor het voertuig en de kabels schade oplopen. Hierdoor kunnen accugassen tot ontploffing komen, waardoor lichamelijk letsel kan ontstaan.

Controleer altijd de polariteit van de accu's voordat u een aansluiting tot stand brengt.

10. Monteer de moeren en zet alle accukabels vast met een torsie van 14 tot 20 Nm.
11. Spuit Toro beschermerspray op de accupolen.
12. Zorg ervoor dat de rubberen stopkapjes op alle accukabels goed zijn bevestigd op de accupolen.

3

Bandenspanning controleren

Geen onderdelen vereist

Procedure

U moet de bandenspanning om de 8 bedrijfsuren of dagelijks controleren om er zeker van te zijn dat deze correct is.

De luchtdruk in de voor- en achterbanden moet liggen tussen 55-152 kPa (8-22 psi).

De benodigde bandenspanning is afhankelijk van de nuttige lading die wordt vervoerd. Een **lagere** bandenspanning leidt tot minder compactie. Bovendien rijdt het voertuig dan gemakkelijker en wordt de vorming van bandensporen beperkt. Een lagere bandenspanning moet worden vermeden als een zware nuttige lading wordt vervoerd bij hoge snelheden.

De bandenspanning moet **hoger** zijn als een zware nuttige lading wordt vervoerd bij hoge snelheden. Zorg ervoor dat de maximale bandenspanning niet wordt overschreden.

4

Voltage van oplader instellen (Uitsluitend 07299TC)

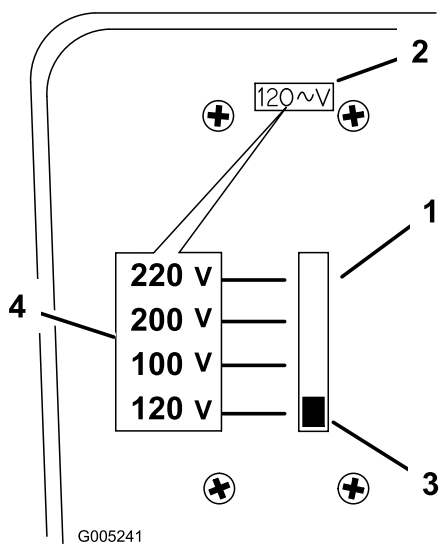
Geen onderdelen vereist

Procedure

Belangrijk: Als het voltage op de accuoplader verkeerd is ingesteld, bestaat de kans dat deze minder goed werkt en schade oploopt.

Controleer altijd of de instelling van het voltage op de oplader overeenstemt met het voltage dat wordt gebruikt voor de oplader.

1. Ga naar de voltageselector op de achterkant van de oplader (Figuur 7).
2. U stelt het voltage in door de schakelaar op de voltageselector omhoog of omlaag te bewegen (Figuur 7).



Figuur 7

- | | |
|-----------------------------------|--|
| 1. Voltageselector | 3. Schakelaar |
| 2. Venster van voltage-instelling | 4. Voltages volgens stand van schakelaar |

5

De handleiding lezen en de veiligheidsvideo bekijken

Benodigde onderdelen voor deze stap:

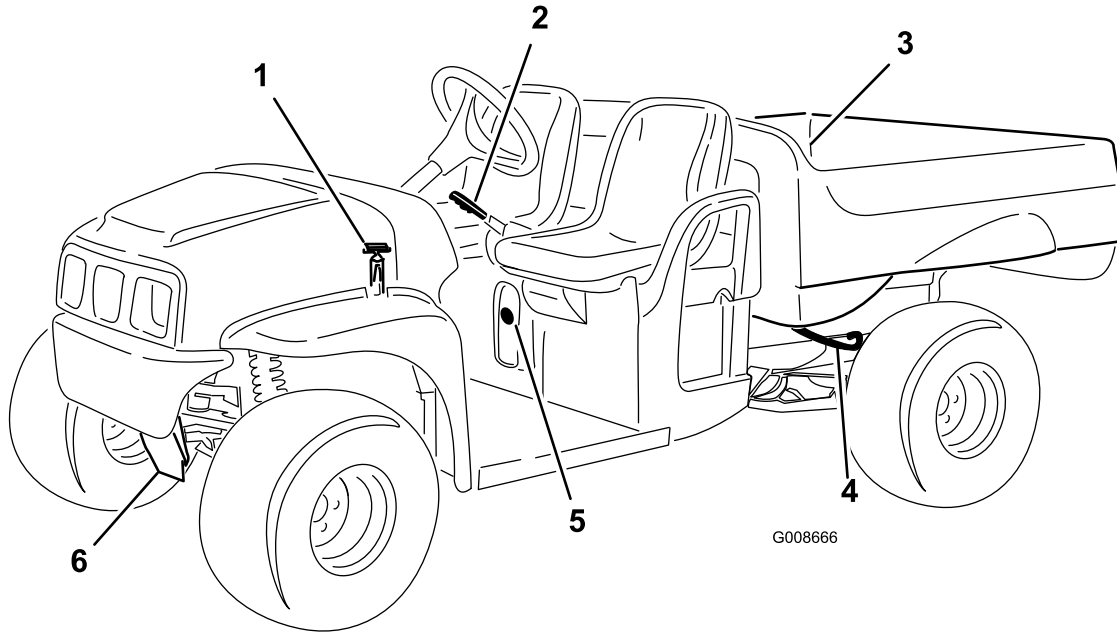
1	<i>Gebruikershandleiding</i>
1	<i>Onderdelencatalogus</i>
1	Veiligheidsinstructiemateriaal
1	Registratiekaart
1	<i>Inspectieformulier</i>
1	Kwaliteitscertificaat
2	Sleuteltje

Procedure

- Lees de *Gebruikershandleiding*.
- Bekijk het veiligheidsinstructiemateriaal.
- Vul de registratiekaart in.
- Vul het *Inspectieformulier* in.

Gebruik altijd het juiste netsnoer voor een stopcontact in het land of gebied waar u de accu oplaadt. Neem indien nodig contact op met een erkende Toro-dealer voor het geschikte netsnoer.

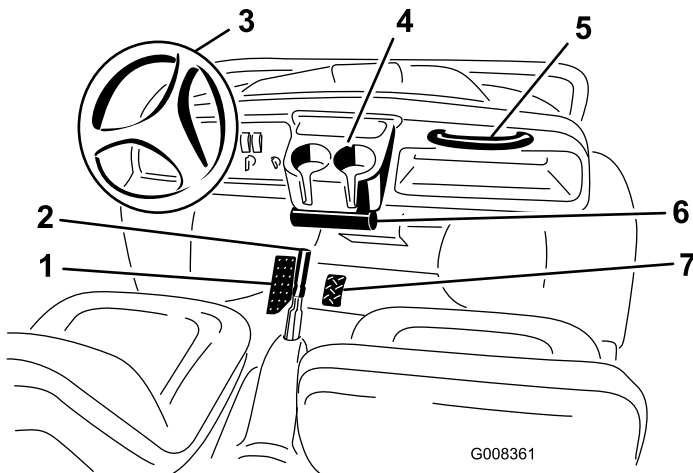
Algemeen overzicht van de machine



Figuur 8

- | | | |
|----------------------|-------------------------------|------------------|
| 1. Band van motorkap | 3. Laadbak | 5. Oplaadcontact |
| 2. Parkeerrem | 4. Ontsluithendel van laadbak | 6. Sleeplip |

Bedieningsorganen



Figuur 9

- | | |
|---|--|
| 1. Rempedaal | 5. Handgreep voor passagier |
| 2. Parkeerrem, middelste bedieningspaneel | 6. Koker voor <i>Gebruikershandleiding</i> |
| 3. Stuurwiel | 7. Gaspedaal |
| 4. Bekerhouder | |

Gaspedaal

Het gaspedaal (Figuur 9) biedt de bestuurder de mogelijkheid de rijsnelheid van het voertuig te

regelen. Als u het gaspedaal intrapt wanneer de AAN-/UIT-schakelaar op AAN staat, start u de motor. Als u het pedaal verder intrapt, verhoogt u de rijsnelheid. Als u het pedaal laat opkomen, vermindert de snelheid van het voertuig en stopt de motor.

Opmerking: Wanneer het pedaal ingedrukt wordt vóór de sleutel naar de AAN-stand is gedraaid, wordt een vergrendelingssysteem ingeschakeld en kan de machine niet worden bediend. Laat het pedaal los en het vergrendelingssysteem wordt uitgeschakeld en de machine kan weer normaal worden bediend.

Rempedaal

Met het rempedaal kunt u het voertuig tot stilstand brengen of de snelheid verminderen (Figuur 9).

⚠ VOORZICHTIG

Versleten of verkeerd afgestelde remmen kunnen lichamelijk letsel veroorzaken.

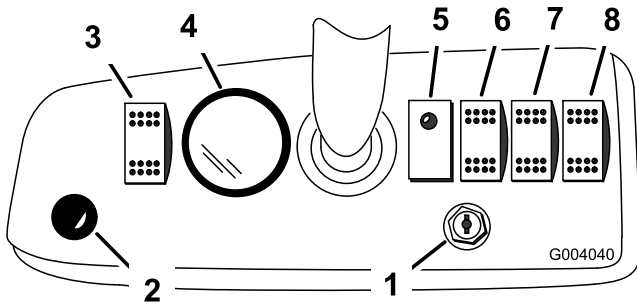
Als de vrije slag van de rempedalen tot de vloer van het voertuig minder dan 25 mm bedraagt, moeten de remmen worden afgesteld of gerepareerd.

Parkeerrem

De parkeerrem bevindt zich tussen de stoelen (Figuur 9). Telkens als de motor wordt afgezet, moet u de parkeerrem in werking stellen om te voorkomen dat het voertuig per ongeluk in beweging komt. Om de parkeerrem in werking te stellen, moet u de hendel naar achteren trekken. Om de parkeerrem vrij te zetten, moet u de hendel naar voren duwen. Als u het voertuig op een steile helling parkeert, moet u de parkeerrem in werking stellen.

AAN-/UIT-schakelaar

De AAN-/UIT-schakelaar (Figuur 10), waarmee de elektrische systemen van het voertuig worden geactiveerd, heeft twee standen: UIT en AAN. Draai het sleuteltje naar rechts op AAN om het voertuig en de accessoires in werking te stellen. Nadat u het voertuig tot stilstand hebt gebracht, draait u het sleuteltje naar links op UIT. Verwijder het sleuteltje als u het voertuig verlaat.



Figuur 10

- | | |
|---|---|
| 1. AAN-/UIT-schakelaar | 5. Statuslampje van voertuig |
| 2. Claxonknop (Uitsluitend modellen TC) | 6. Voedingsschakelaar van laadbak (optioneel) |
| 3. Lichtschakelaar | 7. Schakelaar van achterlift (optioneel) |
| 4. Accumeter/urenteller | 8. Richtingschakelaar van het voertuig |

Claxonknop (Uitsluitend modellen TC)

Druk op de knop om te claxonneren (Figuur 14).

Accu-ontladingsindicator

De accumeter/urenteller geeft aan hoe hoog de laadstroom van de accu's (Figuur 10 en Figuur 14) is en het aantal uren dat het voertuig in bedrijf is geweest. De accumeter bevindt zich aan de bovenkant van het LCD-scherm. Als de accu's volledig zijn opgeladen, ziet u 10 streepjes lopen van 0 naar 1. Als de accu's worden gebruikt, verdwijnen de streepjes, te beginnen

aan de rechterkant. Voor uitgebreide informatie over de accumeter, zie Werking en gebruik van het accusysteem in Gebruiksaanwijzing (bladz. 20).

De uren teller bevindt zich aan de onderkant van het LCD-scherm. De uren teller registreert het aantal uren dat het voertuig wordt gebruikt, als het sleuteltje op AAN staat en het voertuig in beweging is.

Schakelaar voor richting van het voertuig

Met deze schakelaar (Figuur 10) kunt u het voertuig in de vooruit- of de achteruitstand zetten.

Statuslampje van voertuig

Het voertuig is uitgerust met een computer die de werking van de elektrische systemen van het voertuig controleert. Deze computer geeft de status van het voertuig aan door middel van een statuslampje. Controleer altijd dit lampje als u de AAN-/UIT-schakelaar op AAN zet (Figuur 14). Als er geen problemen zijn en het voertuig kan worden gebruikt, brandt het lampje.

Indien zich een probleem voordoet, gaat het knipperen. Het lampje gaat met tussenpozen knipperen indien zich problemen of gebeurtenissen voordoen. Als het lampje knippert, zie Brandt constant Het systeem werkt naar behoren. Geen (bladz.), waar de knippercodes worden uitgelegd.

Lichtschakelaar

Met deze schakelaar kunt u de koplampen aan- en uitzetten (Figuur 10).

Schakelaar van laadbaklift (optioneel)

Met deze schakelaar kunt u de laadbak ophalen en neerlaten (Figuur 10).

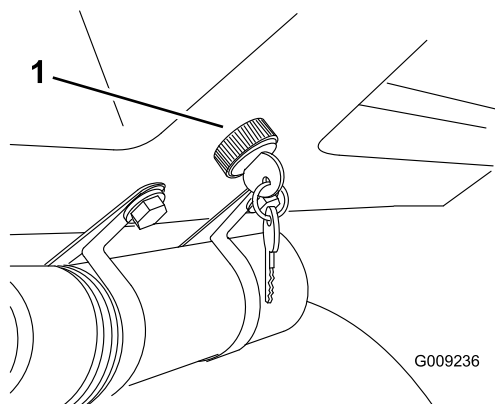
Schakelaar van achterlift (optioneel)

Met deze schakelaar kunt u de achterlift bedienen (Figuur 10).

Schakelaar van snelheidsbegrenzer

Deze schakelaar, die zich onder de bekerhouder (Figuur 11) bevindt, heeft twee standen: UIT en AAN. Draai het sleuteltje naar rechts op AAN om de maximale

rijksnelheid van het voertuig in te stellen op 19 km/uur (fabrieksinstelling). Draai het sleuteltje naar links op UIT om de snelheidsbegrenzing uit te schakelen.

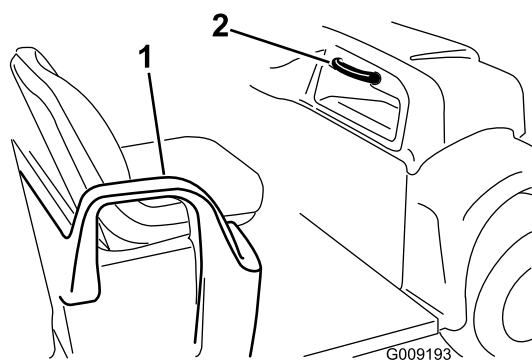


Figuur 11

1. Schakelaar van snelheidsbegrenzer

Handgrepen voor passagier

De handgrepen voor de passagier bevinden zich rechts van het instrumentenpaneel en op de buitenkant van elke stoel (Figuur 12).



Figuur 12

1. Heupsteun
2. Handgreep voor passagier

Specificaties

Opmerking: Specificaties en ontwerp kunnen zonder voorafgaande kennisgeving worden gewijzigd.

Basisgewicht	726 kg
Basisgewicht zonder accu's	765 kg
Nominale inhoud (op een horizontaal oppervlak)	Totaalgewicht 544,5 kg, inclusief bestuurder 90,7 kg en passagier 90,7 kg, lading, koppelgewicht van aanhangwagen, maximaal toelaatbaar totaalgewicht van aanhangwagen, accessoires en werktuigen
Maximaal toelaatbaar totaalgewicht van voertuig (op een horizontaal oppervlak)	1,270 kg in totaal, inclusief alle bovengenoemde gewichten
Maximaal laadvermogen (op een horizontaal oppervlak)	363 kg in totaal, inclusief koppelgewicht van aanhangwagen en maximaal toelaatbaar totaalgewicht van aanhangwagen
Trekvermogen: Standaardhaak Haak voor zware lasten	Koppelgewicht 23 kg. Maximale gewicht van aanhangwagen 181 kg Koppelgewicht 45 kg. Maximale gewicht van aanhangwagen 363 kg
Totale breedte	150 cm
Totale lengte	304,2 cm
Afstand tot de grond	25,5 cm aan de voorzijde, zonder lading of bestuurder, 18 cm aan de achterzijde, zonder lading of bestuurder
Wielbasis	210,8 cm
Wielloopvlak (middellijn tot middellijn)	124,5 cm aan de voorzijde, 118 cm aan de achterzijde
Lengte laadbak	116,8 cm binnenzijde, 132,7 cm buitenzijde
Breedte laadbak	124,5 cm binnenzijde, 150 cm aan de buitenzijde van de voorgevormde spatschermen
Hoogte laadbak	25,4 cm binnenzijde

* Genoemde specificaties indien voertuig is uitgerust met Trojan T145 accu's.

Werktuigen/Accessoires

Een breed assortiment van door Toro goedgekeurde werktuigen en accessoires is verkrijgbaar voor gebruik met de machine om de mogelijkheden ervan te verbeteren en uit te breiden. Neem contact op met uw Erkende Toro-dealer of distributeur, of ga naar www.Toro.com voor een lijst met alle goedgekeurde en accessoires.

Gebruiksaanwijzing

Opmerking: Bepaal vanuit de normale bedieningspositie de linker- en rechterzijde van de machine.

Veiligheid staat voorop

Lees aandachtig alle veiligheidsinstructies en -stickers in het hoofdstuk *Veilige bediening*. Met behulp van deze informatie kunt u voorkomen dat omstanders of uzelf letsel oplopen.

Controle vóór het gebruik

Voer elke dag de volgende controles uit voordat u het voertuig gaat gebruiken.

- Bandenspanning controleren.
- Controleer of het rempedaal werkt.
- Controleer of de verlichting werkt.
- Draai het stuurwiel naar links en naar rechts om de stuurreacties te controleren.
- Controleer het voertuig op loszittende onderdelen en andere zichtbare gebreken. Zet de motor af en wacht totdat alle bewegende delen tot stilstand gekomen zijn voordat u het voertuig controleert op loszittende onderdelen of andere gebreken.

Indien een van bovengenoemde zaken niet in orde is, moet u de monteur hiervan op de hoogte stellen of contact opnemen met de bedrijfsleiding voordat u die dag met het voertuig gaat werken. De bedrijfsleiding kan u verzoeken dagelijks andere controles uit te voeren. Vraag daarom wat uw taken zijn.

Bandenspanning controleren

Onderhoudsinterval: Bij elk gebruik of dagelijks

U moet de bandenspanning om de 8 bedrijfsuren of dagelijks controleren om er zeker van te zijn dat deze correct is.

De luchtdruk in de voor- en achterbanden moet liggen tussen 55-152 kPa (8-22 psi).

De benodigde bandenspanning is afhankelijk van de nuttige lading die wordt vervoerd. Hoe lager de spanning, des te minder de compactie. Bovendien rijdt het voertuig dan gemakkelijker en wordt de vorming van bandensporen beperkt. Een lagere bandenspanning moet worden vermeden als een zware nuttige lading wordt vervoerd bij hoge snelheden.

De bandenspanning moet hoger zijn als een zware nuttige lading wordt vervoerd bij hoge snelheden. Zorg ervoor dat de maximale bandenspanning niet wordt overschreden.

Het voertuig in gebruik nemen

1. Haal de oplader uit het stopcontact.
2. Neem plaats op de bestuurdersstoel, steek het sleuteltje in de AAN-/UIT-schakelaar en draai dit naar rechts op AAN.
3. Zet de richtingschakelaar in de gewenste stand.
4. Zet de parkeerrem vrij.
5. Trap het gaspedaal langzaam in om het voertuig in beweging te zetten.

Het voertuig tot stilstand brengen

Belangrijk: Als u het voertuig op een helling laat stoppen, moet u de rem intrappen en de parkeerrem in werking stellen om te voorkomen dat het voertuig van zijn plaats rolt. Als u het gaspedaal gebruikt om het voertuig tot stilstand te brengen, kan de motor schade oplopen.

Om het voertuig tot stilstand te brengen, haalt u uw voet van het gaspedaal en trapt u het rempedaal langzaam in.

Opmerking: De lengte van de remweg kan variëren, afhankelijk van de lading en de snelheid van het voertuig.

Het voertuig parkeren

1. Stel de parkeerrem in werking en draai het AAN-/UIT-sleuteltje op UIT.
2. Verwijder het sleuteltje uit het contact om te voorkomen dat de motor per ongeluk start.

Werking en gebruik van het accusysteem

Werking van een semi-tractieaccu

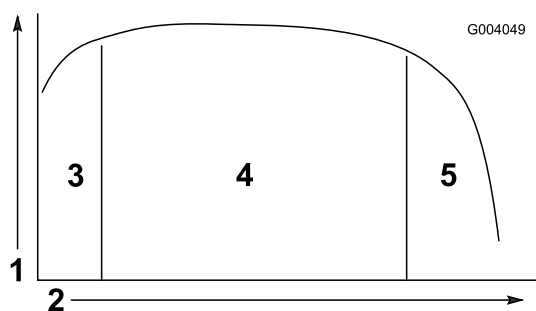
Het voertuig bevat 8 met loodzwavelzuur gevulde semi-tractieaccu's die zorgen voor de voeding van de motor en de accessoires. Een semi-tractieaccu verschilt van een accu die wordt gebruikt in een auto. Een autoaccu moet een stroomstoot geven om de motor

te starten en zorgen voor de elektrische energie voor de verlichting en de accessoires als de motor is afgezet of stationair loopt. De wisselstroomdynamo laadt vervolgens de accu voortdurend op als de auto rijdt. Als gevolg hiervan zal de laadtoestand van een autoaccu zelden lager zijn dan 90% van het maximale niveau.

Een semi-tractieaccu is bedoeld als de belangrijkste stroombron en moet constant vermogen leveren. Een semi-tractieaccu ontladt gewoonlijk tot 20-30% van de maximale laadtoestand. Een dergelijke ontlading wordt beschouwd als een diepe ontlading.

Een loodzwavelzuuraccu produceert stroom dankzij een chemische reactie tussen loden platen en zwavelzuur. Als de accu wordt opgeladen, wordt de chemische reactie omgekeerd, waardoor de accu opnieuw stroom produceert.

Een accu is onderhevig aan slijtage en heeft een beperkte levensduur (Figuur 13). Een nieuwe accu heeft een inrijperiode nodig om een efficiënte stroomproductie op gang te brengen. Deze inrijperiode moet gewoonlijk 20 tot 50 ontlad-/laadcycli omvatten.



Figuur 13

- | | |
|-----------------------------------|---------------------------------------|
| 1. Accuvermogen | 4. Beste deel van levensduur van accu |
| 2. Ontlaad-/laadcycli | 5. Einde van levensduur van accu |
| 3. Inrijperiode (20 tot 50 cycli) | |

Na de inrijperiode zal de accu vele cycli lang een hoog vermogen hebben. Het aantal cycli waarin een accu goede prestaties zal leveren, is afhankelijk van de volgende zaken:

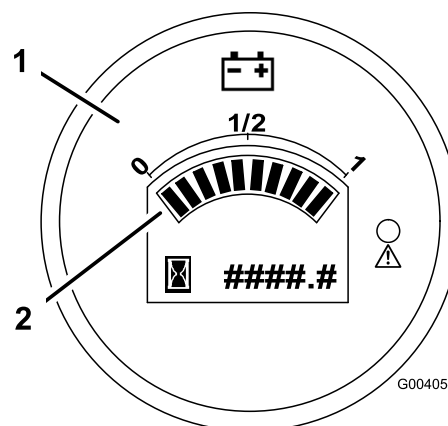
- Onderhoud van de accu - verkeerd onderhoud zal de levensduur van een accu aanzienlijk bekorten.
- Diepte van de ontlading tussen laadcycli - **hoe dieper een accu wordt ontladen tussen de laadcycli, des te korter zal de levensduur van de accu zijn, zeker als de accu regelmatig diep wordt ontladen.**
- Laadfrequentie - het verdient aanbeveling een accu steeds op te laden als deze niet wordt gebruikt.

Volledige ontlading van de accu's zal schade veroorzaken en de levensduur ervan bekorten.

Aan het einde van de levensduur van een accu zal de coating op de loden platen slijten, waardoor de accu zijn vermogen om stroom te produceren, snel verliest.

Gebruik van het accusysteem

Als de accu's volledig zijn opgeladen, zullen er op de accumeter van links naar rechts 10 streepjes zichtbaar zijn (Figuur 14).



Figuur 14

- | | |
|-------------------------|--------------------------------|
| 1. Accumeter/urenteller | 2. Streepjes van laadindicator |
|-------------------------|--------------------------------|

Als u het voertuig gebruikt, zullen de streepjes verdwijnen naarmate de stroom die de accu's leveren, wordt verbruikt.

Als er nog maar twee streepjes over zijn, gaat het rode waarschuwinglampje op de meter branden en begint het accu-icoontje op het scherm te knipperen (Figuur 15). Dit duidt erop dat de accu's bijna leeg zijn, en dat u deze zo snel mogelijk moet opladen om schade aan de accu's te voorkomen.

De laadbak gebruiken

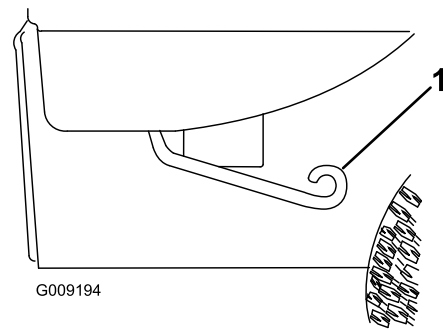
Laadbak ophalen

⚠ WAARSCHUWING

Als de laadbak tijdens het rijden omhoog staat, bestaat de kans dat de voertuig gemakkelijker omslaat of gaat rollen. De laadbak kan beschadigd raken als deze tijdens het gebruik van het voertuig omhoog staat.

- Gebruik het voertuig uitsluitend als de laadbak is neergelaten.
- Nadat de lading is gestort, moet u de laadbak neerlaten.

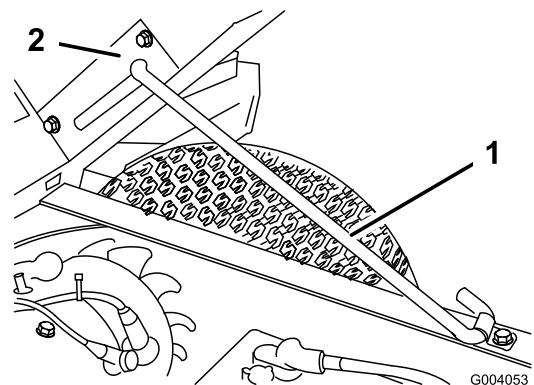
1. Zet de hendels aan beide zijden van de laadbak omhoog en haal deze op (Figuur 17).



Figuur 17

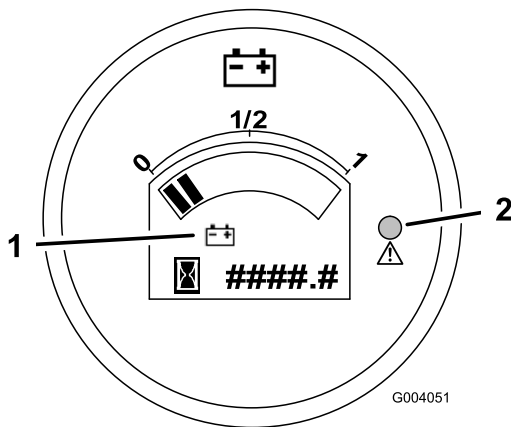
1. Hendel

2. Zet de steunstang in de borgsleuf om de laadbak vast te zetten (Figuur 18).



Figuur 18

1. Steunstang
2. Borgsleuf



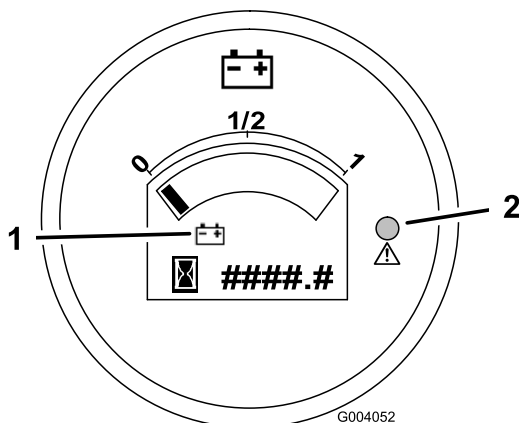
Figuur 15

1. Accu-icoontje
2. Waarschuwinglampje - AAN

Als er nog maar één streepje over is, gaat het waarschuwinglampje knipperen en het voertuig komt in de energiebesparende modus (Figuur 16). In deze modus zal het voertuig niet sneller rijden dan 4,8 km per uur. U dient dan de accu's onmiddellijk op te laden om te voorkomen dat ze schade oplopen.

Als de accu's volledig zijn ontladen, zal de motor afslaan. **Zorg ervoor dat de accu's nooit volledig ontladen raken.**

Belangrijk: Voor een maximale levensduur van de accu's moet u de accu's altijd opladen als er 2 of meer streepjes zichtbaar zijn op het scherm. Indien de accu's regelmatig zover worden ontladen dat minder dan 2 streepjes zichtbaar zijn op het scherm, zullen de accu's een kortere levensduur hebben.



Figuur 16

1. Accu-icoontje
2. Waarschuwinglampje - knippert

Laadbak neerlaten

⚠ WAARSCHUWING

De laadbak kan zwaar zijn. Handen of andere lichaamsdelen kunnen bekneld raken.

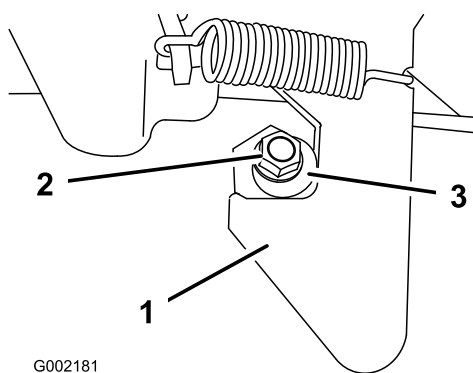
Houd handen en andere lichaamsdelen uit de buurt van de bak als u deze neerlaat.

Trek de steunstang uit de borgsleuf en laat de bak neer totdat deze vastklikt in de vergrendelingen.

Vergrendelingen van de laadbak instellen

Als de laadbak niet stevig is vergrendeld en tijdens het rijden op en neer beweegt, kunt u de vergrendelstangen instellen zodat de vergrendelingen goed vastzitten.

1. Draai de moer op het uiteinde van de vergrendelstang los (Figuur 19).



Figuur 19

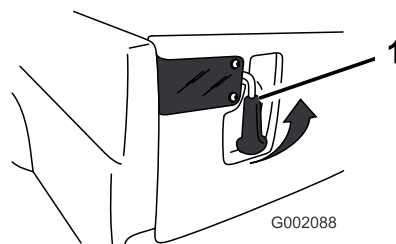
1. Sluiting
2. Moer
3. Vergrendelstang

2. Draai de vergrendelstang naar rechts totdat deze stevig tegen de vergrendeling zit en zet daarna de moer vast (Figuur 19).
3. Doe hetzelfde voor de vergrendeling aan de andere zijde van het voertuig.

De grendels van de achterlaadklep openen en sluiten

1. Om de achterlaadklep te openen, drukt u de hendels van de grendels naar boven (Figuur 20). De grendels klappen naar het midden van de achterlaadklep. Laat de achterlaadklep langzaam neer.

Opmerking: U moet wellicht het uiteinde van de achterlaadklep naar binnen duwen (in het bijzonder als de lading tegen de achterlaadklep zit), voordat de grendels naar het midden van de achterlaadklep klappen en loskomen.



Figuur 20

1. Grendel van de achterlaadklep
2. Om de achterlaadklep te sluiten, tilt u de hendels omhoog en schuift u ze naar de buitenkant van het voertuig.
3. Druk de hendels van de grendel naar beneden om de grendel en de achterlaadklep vast te zetten.

Een nieuw voertuig inrijden

Om ervoor te zorgen dat het voertuig goede prestaties levert en een lange levensduur heeft, moet u de eerste 100 bedrijfsuren de volgende richtlijnen in acht nemen.

- Tijdens de eerste uren van de inrijperiode voor een nieuw voertuig moet u krachtig remmen vermijden. Nieuwe remvoeringen leveren pas na enkele bedrijfsuren optimale prestaties doordat de remmen dan als gevolg van het gebruik zijn gepolijst (ingereden).
- Zie het hoofdstuk Onderhoud voor bijzondere controles op rustige momenten.
- Controleer de positie van de voorwielophanging en stel deze in, als dit nodig is; zie Voorwielophanging instellen in Onderhoud aandrijfsysteem (bladz. 31).

De laadbak laden

De inhoud van de laadbak is 0,37 m³. De hoeveelheid (het volume) van het materiaal dat in de bak kan worden geladen zonder dat het draagvermogen van het voertuig wordt overschreden, kan sterk variëren, afhankelijk van de volumieke massa van het materiaal. Bijvoorbeeld, een tot de rand gevulde bak met vochtig zand weegt 680 kg. Dit is ver boven het draagvermogen.

Raadpleeg onderstaande tabel voor het maximale ruimtegewicht van verschillende materialen.

Materiaal	Materiaal (lb/ft ³)	Maximaal laadvermogen (op een horizontaal oppervlak)
Grind, droog	95	1/2 vol
Grind, nat	120	1/3 vol
Zand, droog	90	1/2 vol

Zand, nat	120	1/3 vol
Hout	45	Vol
Schors	<45	Vol
Aarde, samengedrukt	100	1/2 vol

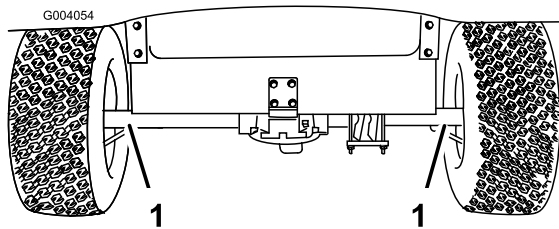
Transport van het voertuig

Om het voertuig over grote afstanden te verplaatsen, moet u een aanhanger gebruiken. Zorg ervoor dat het voertuig stevig is bevestigd op de aanhanger. Zie Figuur 21 en Figuur 22 voor de plaats van de bevestigingspunten.

⚠ VOORZICHTIG

Losse stoelen kunnen van het voertuig en de oplegger vallen tijdens het transport en terechtkomen op een ander voertuig of de weg versperren.

Verwijder de stoelen of zet de stoelen stevig vast in de vergrendelingen.



Figuur 21

1. Bevestigingspunten

Het voertuig slepen

In noodgevallen kan het voertuig over een korte afstand worden geslept. Toro adviseert echter hiervan geen standaard procedure te maken.

⚠ WAARSCHUWING

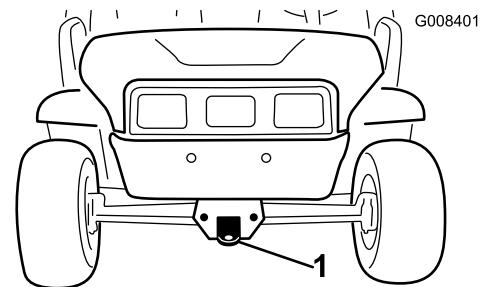
Als u het voertuig bij een te hoge snelheid sleept, kunt u de macht over het stuur verliezen. Dit kan letsel veroorzaken.

Sleep het voertuig nooit sneller dan 8 km per uur.

Het voertuig moet worden geslept door twee personen. Als het voertuig over een grote afstand moet worden getransporteerd, dient dit te gebeuren op een truck of een oplegger; zie Transport van het voertuig.

1. Zet de motor af en verwijder het sleuteltje.

2. Bevestig een sleepkabel aan de lip op de voorzijde van het frame (Figuur 22).
3. Zet het voertuig in de neutraalstand en zet de parkeerrem vrij.



Figuur 22

1. Sleeplip en bevestigingspunt

Een aanhangwagen trekken

Het voertuig kan een aanhangwagen trekken. Er zijn twee typen trekhaken verkrijgbaar voor het voertuig, afhankelijk van de werkzaamheden waarvoor u het voertuig gebruikt. Neem voor verdere informatie contact op met een erkende Toro-dealer.

Als u een lading vervoert of een aanhangwagen trekt, mag u het voertuig of de aanhangwagen niet te zwaar beladen. Een te zware lading kan leiden tot slechte prestaties of beschadiging van de remmen, as, motor, transaxle, stuurinrichting, ophanging, carrosserie of banden. Zorg er altijd voor dat 60 % van het gewicht van de lading zich in het voorste deel van de aanhangwagen bevindt. Hierdoor komt ongeveer 10 % van het totale gewicht van de aanhangwagen op de trekhaak van het voertuig.

De maximale lading mag niet zwaarder zijn dan 363 kg, inclusief het maximaal toelaatbare totaalgewicht van de aanhangwagen. Als bijvoorbeeld het maximaal toelaatbare gewicht van de aanhangwagen 90 kg is, mag het gewicht van de lading maximaal 272 kg zijn.

Ten behoeve van een goede remwerking en tractie moet de laadbak altijd zijn geladen als u een aanhangwagen trekt. U mag het maximaal toelaatbare totaalgewicht van de trailer en het voertuig niet overschrijden.

Parkeer het voertuig nooit op een helling als er een aanhangwagen is aangekoppeld. Als u toch op een helling moet parkeren, dient u de parkeerrem in werking te stellen en blokjes achter de wielen van de aanhangwagen te plaatsen.

Onderhoud

Opmerking: Bepaal vanuit de normale bedieningspositie de linker- en rechterzijde van de machine.

Aanbevolen onderhoudsschema

Onderhoudsinterval	Onderhoudsprocedure
Bij elk gebruik of dagelijks	<ul style="list-style-type: none">• De bandenspanning controleren.• Accu's opladen.• Remvloeistofpeil controleren.
Om de 25 bedrijfsuren	<ul style="list-style-type: none">• Accu's reinigen.• Accuzuurpeil controleren.
Om de 100 bedrijfsuren	<ul style="list-style-type: none">• Lagers en lagerbussen smeren.• Conditie en afslijting van de banden controleren.• Draai de wielmoeren vast met een torsie van 61 tot 88 Nm.• Toespoor van voorwielen en voorwielophanging controleren.• Transaxle-vloeistof controleren.• De remmen controleren
Om de 200 bedrijfsuren	<ul style="list-style-type: none">• Werking van de parkeerrem controleren.
Om de 800 bedrijfsuren	<ul style="list-style-type: none">• Transaxle-olie verversen.

Controlelijst voor dagelijks onderhoud

Gelieve deze pagina te kopiëren ten behoeve van gebruik bij routinecontroles.

Gecontroleerde item	Voor week van:						
	Ma.	Di.	Wo.	Do.	Vr.	Za.	Zo.
Controleer de rem en parkeerrem en stel deze indien nodig bij.							
Controleren op ongewone geluiden tijdens het gebruik.							
Bandenspanning controleren.							
Controleren op lekkages.							
Werkings van instrumenten controleren.							
Werkings van gaspedaal controleren.							
Vet in alle smeernippels spuiten.							
Beschadigde lak bijwerken.							

⚠ VOORZICHTIG

Als u het sleuteltje in de Aan-/Uit-schakelaar laat, bestaat de kans dat iemand de motor per ongeluk start waardoor u of andere omstanders ernstig letsel kunnen oplopen.

Verwijder het sleuteltje uit de AAN-/UIT-schakelaar voordat u onderhoudswerkzaamheden uitvoert aan het voertuig.

⚠ WAARSCHUWING

De bak moet worden opgehaald voordat sommige routine-onderhoudswerkzaamheden worden uitgevoerd.

Een opgehaalde bak kan vallen en letsel toebrengen aan personen die zich daaronder bevinden

- Gebruik altijd de steun om de bak omhoog te houden voordat u onder een opgehaalde bak gaat werken.
- Verwijder de lading uit de bak, voordat u onder een opgehaalde bak gaat werken.

Procedures voorafgaande aan onderhoud

Onderhoud van het voertuig in bijzondere omstandigheden

Als het voertuig wordt gebruikt in de hieronder genoemde omstandigheden, moeten de onderhoudswerkzaamheden twee keer zo vaak worden uitgevoerd.

- Gebruik in woestijngebied
- Gebruik bij lage temperaturen (beneden 10°C)
- Trekken van een aanhangwagen
- Na langdurig gebruik in modder, zand, water, of soortgelijke vuile omstandigheden moet u de remmen zo snel mogelijk laten controleren en schoonmaken. Dit voorkomt dat schurend materiaal overmatige slijtage veroorzaakt.

Het voertuig opkrikken

Als u het voertuig gebruikt om routine-onderhoudswerkzaamheden te verrichten en/of de motor te testen, moeten de achterwielen van het voertuig zich 25 mm boven de grond bevinden, waarbij de achteras moet rusten op de steunpunten van de krik.

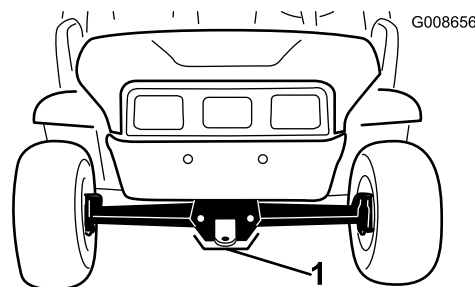
⚠ GEVAAR

Een opgekrikt voertuig kan wankel staan. Het voertuig kan afglijden van de krik, waardoor iemand die zich onder het voertuig bevindt, letsel kan oplopen.

- Start de motor niet als het voertuig is opgekrikt.
- Haal altijd het sleuteltje uit de AAN-/UIT-schakelaar, voordat u uit het voertuig stapt.
- Blokkeer de wielen als het voertuig is opgekrikt.

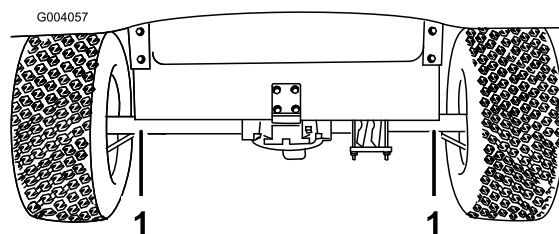
Het kriksteunpunt aan de voorkant van het voertuig bevindt zich op de voorzijde van het chassis achter de sleeclip (Figuur 23). Het kriksteunpunt aan de

achterkant van het voertuig bevindt zich onder de achterasbuizen (Figuur 24).



Figuur 23

1. Kriksteunpunt aan de voorzijde

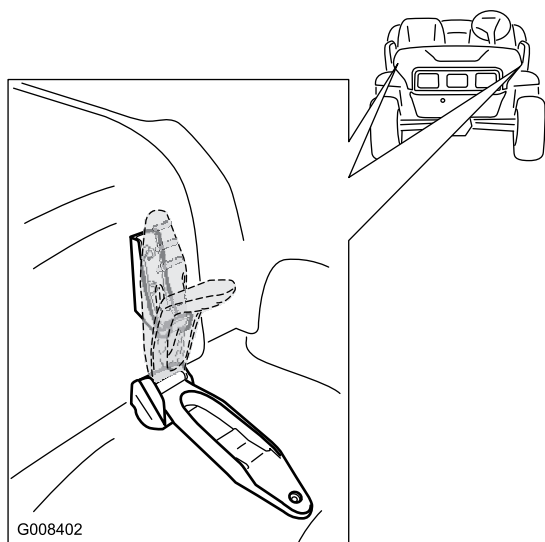


Figuur 24

1. Kriksteunpunten aan de achterkant

De motorkap openen

1. Maak de rubberen banden aan beide zijden van de motorkap los (Figuur 25).



Figuur 25

2. Til de motorkap op.
3. Laat de motorkap neer om deze te sluiten en zet de kap vast met de rubberen bevestigingsbanden.

Smering

Wij adviseren u alle lagers en lagerbussen om de 100 bedrijfsuren of één keer per jaar te smeren, waarbij de kortste periode moet worden aangehouden. Smeer vaker als het voertuig in zware omstandigheden wordt gebruikt.

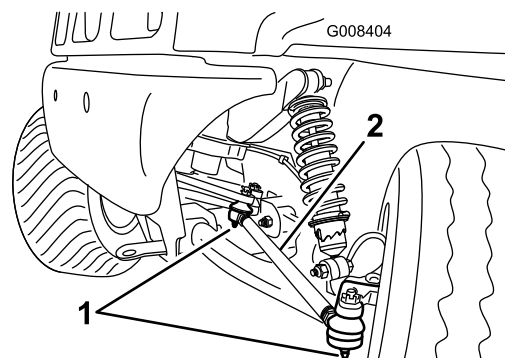
Type vet: nr. 2 smeervet voor algemene doeleinden op lithiumbasis

Smeren

Onderhoudsinterval: Om de 100 bedrijfsuren

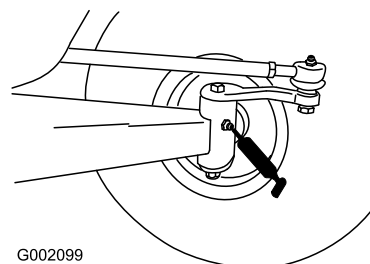
1. Veeg de smeernippel schoon zodat er geen ongerechtigheden kunnen binnendringen in het lager of de lagerbus.
2. Pomp vet in het lager of de lagerbus.
3. Veeg overtollig vet weg.

De smeerpunten zijn: de vier spoorstangeinden (Figuur 26) en de twee koppelpennen (Figuur 27).



Figuur 26
Linkerkant getoond

1. Smeernippel
2. Spoorstang



Figuur 27

Onderhoud elektrisch systeem

Onderhoud van de accu's

⚠ WAARSCHUWING

Accupolen of metalen gereedschappen kunnen kortsluiting maken met metalen onderdelen van het voertuig, waardoor vonken kunnen ontstaan. Hierdoor kunnen accugassen tot ontploffing komen, waardoor lichamelijk letsel kan ontstaan.

- Zorg ervoor dat bij het verwijderen of installeren van de accu de accupolen niet in aanraking komen met metalen onderdelen van het voertuig.
- Voorkom dat metalen gereedschappen kortsluiting veroorzaken tussen de accupolen en metalen onderdelen van het voertuig.
- Zorg ervoor dat de accuhouders altijd op hun plaats zitten om de accu's te beschermen en vast te zetten.

WAARSCHUWING

CALIFORNIE

Proposition 65 Waarschuwing

Accuklemmen, accupolen en dergelijke onderdelen bevatten lood en loodverbindingen. Van deze stoffen is bekend dat ze kanker en schade aan de voortplantingsorganen veroorzaken. Was altijd uw handen nadat u met deze onderdelen in aanraking bent geweest.

Accu's reinigen

Onderhoudsinterval: Om de 25 bedrijfsuren

Reinig de accu's elke dag voor het gebruik.

1. Zorg ervoor dat alle vuldoppen vastzitten.
2. Veeg de accu's schoon met een tissue.
3. Als de accupolen zijn geoxideerd, moet u deze schoonmaken met een oplossing van vier delen water en één deel zuiveringszout. Reinig ook de accuklemmen en kabelklemmen met een speciaal schoonmaakmiddel. De klemmen moeten een heldere metaalglans hebben.
4. Spuit een dun laagje Toro beschermerspray op de accupolen.

Accu's opladen

Onderhoudsinterval: Bij elk gebruik of dagelijks

Een oplader is geleverd bij het voertuig. Bewaar de oplader altijd op een droge plaats. Met het oog op een maximale levensduur moet u de accu's opladen als u het voertuig niet gebruikt. Afhankelijk van hoe ver de accu's zijn ontladen, kan het 16 uur duren voordat de accu's volledig zijn opgeladen.

Belangrijk: Loodzwavelzuuraccu's bouwen geen laadgeheugen op en hoeven niet volledig te worden ontladen voordat ze kunnen worden opgeladen. *Als de accu's volledig worden ontladen, kunnen ze schade oplopen.* Laad de accu's op wanneer het voertuig buiten gebruik is; zie **Werking en gebruik van het accusysteem in Gebruiksaanwijzing (bladz. 20).**

⚠ WAARSCHUWING

Bij het opladen produceert de accu gassen die tot ontploffing kunnen komen.

Rook nooit in de buurt van de accu's en zorg ervoor dat er geen vonken of vlammen vlakbij de accu's komen.

1. Parkeer het voertuig in een goed geventileerde ruimte in de buurt van een geschikt stopcontact.
2. Steek de stekker van het snoer van de oplader in het opaadcontact op het voertuig (op het paneel tussen de stoelen).
3. Steek het netsnoer van de oplader in het stopcontact.
Als de accu's worden opgeladen, zal het groene lampje op de oplader knipperen. Als de accu's volledig zijn opgeladen, stopt het groene lampje met knipperen en blijft het constant branden.
4. Haal de stekker van het netsnoer uit het stopcontact.
5. Maak de oplader los van het voertuig.

Belangrijk: Voer de oplader niet mee op het voertuig. Indien de oplader overmatig en langdurig aan schokken wordt blootgesteld, kan deze beschadigd raken.

Accu's bijvullen met water

Onderhoudsinterval: Om de 25 bedrijfsuren

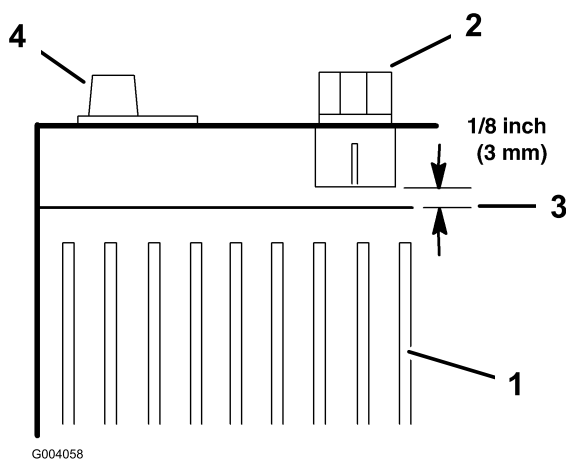
Om de 25 bedrijfsuren of om de 30 dagen, wanneer het voertuig is gestald, moet u het peil van het accuzuur controleren en indien nodig de accu's bijvullen met

water. Gebruik hiervoor uitsluitend schoon, gedistilleerd water.

⚠ GEVAAR

Accuzuur bevat zwavelzuur; dit is een dodelijk gif dat ernstige brandwonden veroorzaakt.

- U mag accuzuur nooit inslikken en moet elk contact met huid, ogen of kleding vermijden. Draag een veiligheidsbril en rubberhandschoenen om uw ogen en handen te beschermen.
 - Vul de accu's alleen bij op plaatsen waar schoon water aanwezig is om indien nodig uw huid af te spoelen.
 - Vul een accu nooit bij met accuzuur.
1. Haal de laadbak op, draai de AAN-/UIT-schakelaar op UIT en verwijder het sleuteltje.
 2. Verwijder de vuldoppen van elke accu.
 3. Indien het accuzuur niet boven de platen in elke accucel staat, moet u de accu's bijvullen met gedistilleerd water totdat de platen onder water staan.
 4. Plaats de vuldoppen terug op de accu's.
 5. Laad de accu's volledig op; zie Accu's opladen.
 6. Als de accu's eenmaal volledig zijn opgeladen, moet u de vuldoppen van elke accu verwijderen.
 7. Vul bij met gedistilleerd water totdat het accuzuurpeil 3 mm vanaf de onderkant van elke vulbuis staat (Figuur 28).



Figuur 28

- | | |
|--------------------|-------------|
| 1. Accuplaten | 3. Zuurpeil |
| 2. Dop van vulbuis | 4. Accupool |

Belangrijk: Laat de accu niet te vol worden. Er zal dan accuzuur naar buiten stromen over andere delen van het voertuig. Dit kan ernstige corrosie en beschadiging veroorzaken.

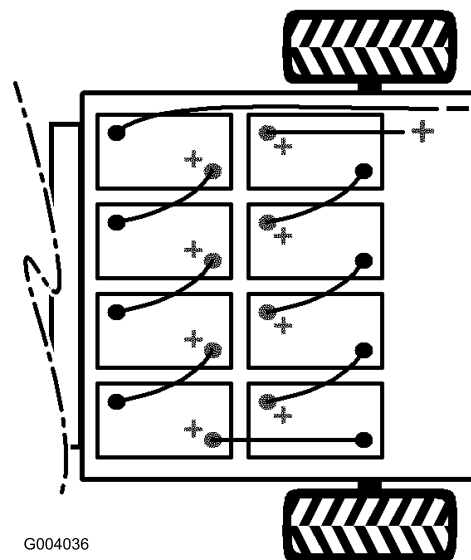
Bovendien wordt de levensduur van een accu bekort, als deze te vol is gevuld.

8. Plaats de vuldoppen terug op de accu's.

Versleten accu's vervangen

Als de actieradius van het voertuig kleiner wordt of de lengte van de ontlad-/laadcyclus sterk afneemt, beginnen de accu's waarschijnlijk oud te worden en hun vermogen om een lading vast te houden te verliezen. Breng het voertuig naar een erkende servicedealer en laat de accu's testen om vast te stellen of deze moeten worden vervangen. De servicedealer kan de accu's voor u vervangen. Als u de accu's zelf wilt vervangen, gaat u als volgt te werk:

1. Haal de laadbak op, draai de AAN-/UIT-schakelaar op UIT en verwijder het sleuteltje.
2. Maak de lange zwarte (-) hoofdkabel tussen de accugroep en het voertuig los van de accuklem (Figuur 29).



Figuur 29

3. Maak de lange rode (+) hoofdkabel tussen de accugroep en het voertuig los van de accuklem (Figuur 29).
4. Maak alle accukabels los van de accu's.
5. Verwijder de accuhouders die zich tussen de accu's bevinden.
6. Verwijder alle accu's en voer ze af volgens de plaatselijke voorschriften.
7. Plaats de nieuwe accu's.

Opmerking: Let op de polariteit van de accu als u een nieuwe accu plaatst (Figuur 29).

8. Monteer de accuhouders en draai de moeren vast met een torsie van 17 tot 23 Nm.

9. Verbind de accu's met de accukabels die u eerder hebt verwijderd, zoals wordt getoond in Figuur 29.
10. Sluit de lange rode (+) hoofdkabel tussen de accugroep en het voertuig aan (Figuur 29).
11. Sluit de lange zwarte (-) hoofdkabel tussen de accugroep en het voertuig aan (Figuur 29).
12. Monteer de moeren en zet alle accukabels vast met een torsie van 14 tot 20 Nm.
13. Spuit Toro beschermerspray op de accupolen.
14. Zorg ervoor dat de rubberen stopkapjes op alle accukabels goed zijn bevestigd op de accupolen.

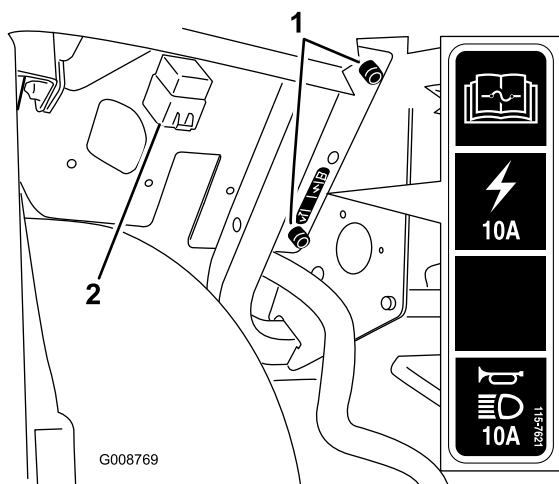
Opslag van de accu's

Laad de accu's volledig op voordat u het voertuig stalt. Steek de oplader in een stopcontact tijdens de opslag van het voertuig en de accu's. De oplader moet aangesloten blijven op het stopcontact en het oplaadcontact tijdens de stalling zodat de accu's opgeladen blijven en niet bevriezen; anders dient u de accu's minstens een keer in de 3 maanden op te laden.

Zekeringen vervangen

Er zijn 2 zekeringen in het elektrische systeem. Deze bevinden zich onder het dashboard aan de kant van de bestuurder (Figuur 30).

Aansluitpunt	10 A (15 A max.)
Open	10 A
Verlichting en claxon	10 A



Figuur 30

1. Zekeringhouder van voertuig
2. Relais

Koplampen vervangen

Voordat u onderhoudswerkzaamheden uitvoert, moet u de parkeerrem in werking stellen, de AAN-/UIT-schakelaar op UIT zetten en het sleuteltje uit het contact verwijderen.

Maak de bevestigingsbanden op de kap los en til de kap omhoog om bij de koplampen te kunnen komen.

De gloeilampen vervangen

⚠ VOORZICHTIG

De halogeenlampen worden tijdens het gebruik zeer heet. Een hete lamp kan zware brandwonden en ernstig lichamelijk letsel veroorzaken.

Geef de lampen altijd voldoende tijd om af te koelen voordat u deze vervangt. Wees voorzichtig als u de lamp hanteert.

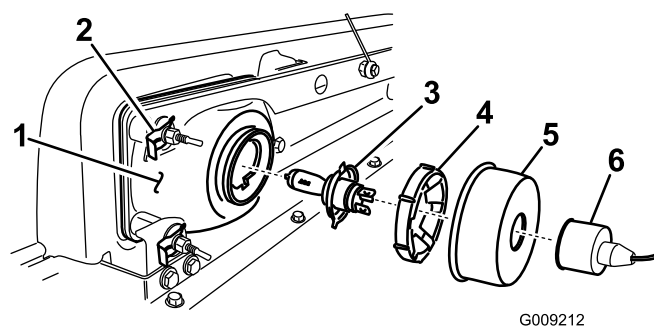
⚠ VOORZICHTIG

Een verontreiniging van het oppervlak kan schade toebrengen aan de lampen van de koplichten en leiden tot een defect of een ontploffing waardoor de veiligheid ernstig in gevaar wordt gebracht.

U moet de lampen hanteren zonder het transparante kwarts aan te raken. Gebruik een schone tissue of houd de lamp vast bij de basis.

Specificatie: Raadpleeg uw *Onderdelencatalogus*.

1. Maak de kabelboom los van de lampbehuizing op de achterkant van de lamp.
2. Verwijder de beschermende rubberen huls (Figuur 31).



Figuur 31

1. Koplamp
2. Snelbevestiging en platte ring
3. Koplamp
4. Borgring
5. Rubberen huls
6. Aansluiting kabelboom van koplamp

3. Ontspan de plastic borgring door deze een kwartslag linksom te draaien. Verwijder de ring.

4. Verwijder de lampinrichting door deze achteruit, uit de lampbehuizing te trekken.
5. Plaats een nieuwe lamp in de behuizing. Houd de nieuwe lamp vast met een tissue om te voorkomen dat het oppervlak verontreinigd raakt.
6. Zet de lamp vast door de borgring te monteren. Draai de ring een kwartslag rechtsom om deze vast te zetten.
7. Plaats de rubberen huls over de ring en de lamp.
8. Sluit de gloeilamp aan op de kabelboom.

Koplamp vervangen

Als u de koplamp verwijdert of vervangt, moet u de kabelboom naar de gloeilamparmatuur losmaken als de gloeilamp ook moet worden verwijderd.

1. Verwijder de snelklemmen en ringen waarmee de koplamp is bevestigd. Bewaar alle onderdelen.
2. Verwijder de koplamp door deze naar voren door de opening in de voorbumper te trekken (Figuur 31).
3. Monteer de nieuwe koplamp via de opening in de bumper (Figuur 31). Zorg ervoor dat de afstelpennen op één lijn zijn met de openingen in de montagebeugel in de bumper.
4. Zet de koplamp vast met de ringen en de snelklemmen die u eerder hebt verwijderd.
5. Bevestig de koplamp aan de kabelboom die u eerder hebt verwijderd.
6. Verstel de koplampen om de lichtbundel in de gewenste stand te zetten.

Koplampen afstellen

Ga als volgt te werk om de stand van de koplampen af te stellen als een koplamp is vervangen of verwijderd.

1. Draai het contactsleuteltje op AAN en ontsteek de koplampen.
2. Gebruik de bevestigingen van de koplampen om deze te draaien en zet de lichtbundel de gewenste stand.

Onderhoud aandrijfsysteem

De banden controleren

Onderhoudsinterval: Om de 100 bedrijfsuren
Om de 100 bedrijfsuren

U moet de banden minstens om de 100 bedrijfsuren controleren. Ongelukken tijdens werkzaamheden, zoals een botsing tegen een trottoirband, kunnen een band of een velg beschadigen en tevens de wieluitlijning verstoren. Daarom moet u na een ongeluk de conditie van de banden controleren.

Controleer of de wielen stevig zijn gemonteerd. Draai de wielmoeren vast met een torsie van 61–88 Nm.

Ophanging instellen

De spiraalveer schokdempers maken gebruik van een kraag die bij elk voorwiel kan worden ingesteld om de gewenste wielophanging of het gewenste rijgevoel te bereiken. Om de schokdempers in te stellen, moet u de *Onderhoudshandleiding* van het voertuig raadplegen. Hierin vindt u informatie over de juiste procedures en gereedschappen om de schokdempers in te stellen. U kunt ook contact opnemen met een erkende dealer Toro voor service.

Toespoor voorwielen afstellen

Onderhoudsinterval: Om de 100 bedrijfsuren

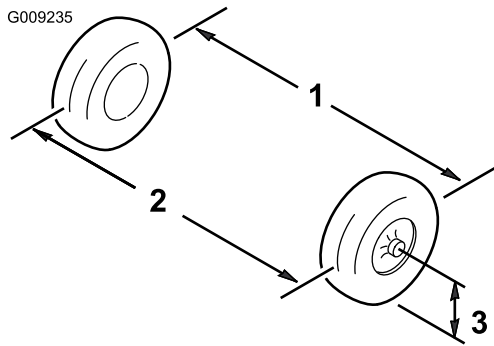
Het toespoor van de voorwielen moet u om de 100 bedrijfsuren of jaarlijks controleren, waarbij de kortste periode moet worden aangehouden.

De voorwielen moeten een toespoor van 0-6 mm hebben met de volgende parameters:

- U moet het voertuig een paar keer naar voren en achteren laten rijden om de A-armen te ontspannen.
- Meet het toespoor terwijl de wielen recht naar voren zijn gericht en een persoon met een gewicht van 79–102 kg heeft plaatsgenomen op de bestuurdersstoel.

Opmerking: De bestuurder moet naar de meetplaats rijden en op de stoel blijven zitten terwijl de rijkhoogte wordt gemeten.

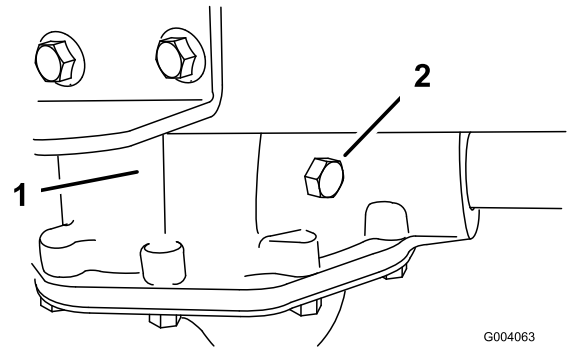
1. Meet ter hoogte van de as de afstand tussen de voorwielen aan de voorkant en de achterkant van de wielen (Figuur 32).



Figuur 32

- | | |
|---|----------------------|
| 1. Hart-op-hart-afstand – achterkant wielen | 3. Middellijn van as |
| 2. Hart-op-hart-afstand – voorkant wielen | |

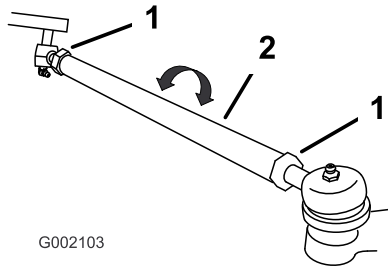
Het oliepeil moet tot aan de onderkant van de controleopening staan.



Figuur 34

- | | |
|--------------|-------------|
| 1. Transaxle | 2. Borgbout |
|--------------|-------------|

2. Als de afstand buiten het gespecificeerde bereik valt (zie de maten en parameters bij het begin van deze procedure), moet u de contraoeren aan beide uiteinden van de spoorstangen losdraaien (Figuur 33).



Figuur 33

- | | |
|--------------|---------------|
| 1. Contraoer | 2. Spoorstang |
|--------------|---------------|

3. Als het oliepeil te laag is, moet u 10W30 motorolie in de controleopening gieten totdat de olie uit de opening loopt.
4. Plaats de borgbout terug en draai deze vast met een torsie van 20 tot 27 Nm.

3. Draai aan beide spoorstangen om de voorzijde van het wiel naar binnen of naar buiten te draaien.
4. Draai de contraoeren van de spoorstang weer vast als de afstelling correct is.
5. Zorg ervoor dat het stuur in beide richtingen volledig kan uitslaan.

Transaxle-oliepeil controleren

Onderhoudsinterval: Om de 100 bedrijfsuren

Om de 800 bedrijfsuren

Controleer het oliepeil in de transaxle aan de achterkant van het voertuig om de 100 bedrijfsuren. Ververs de olie in de transaxle om de 800 bedrijfsuren.

1. Parkeer het voertuig op een horizontaal oppervlak, stel de parkeerrem in werking, zet de motor af en verwijder het sleuteltje.
2. Verwijder de borgbout op de transaxle (Figuur 34).

Onderhouden remmen

De remmen controleren

Onderhoudsinterval: Om de 100 bedrijfsuren

De remmen zijn van essentieel belang voor een veilig gebruik van het voertuig. Zoals alle veiligheidsvoorzieningen moeten de remmen regelmatig grondig worden gecontroleerd om de beste prestaties te verkrijgen en er zeker van te zijn dat het voertuig veilig kan worden gebruikt. De volgende controles moeten om de 100 bedrijfsuren worden uitgevoerd.

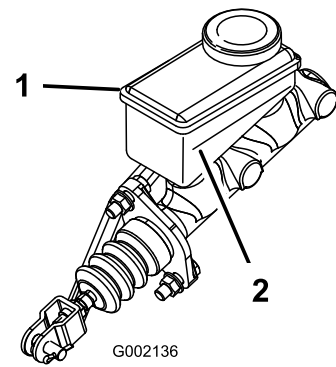
- De remschoenen op slijtage of beschadigingen controleren. Als de dikte van de remvoering (remblok) minder dan 1,6 mm is, moeten de remschoenen worden vervangen.
- De ankerplaat en andere onderdelen controleren op tekenen van overmatige slijtage of vervorming. Als een onderdeel is vervormd, moet dit door een geschikt onderdeel worden vervangen.
- Controleer het remvloeistofpeil; zie Remvloeistofpeil controleren.

Remvloeistofpeil controleren

Onderhoudsinterval: Bij elk gebruik of dagelijks

Het reservoir voor de remvloeistof is in de fabriek gevuld met DOT 3 remvloeistof. U moet echter het peil controleren voordat u de motor voor de eerste keer start en daarna om de 8 bedrijfsuren of dagelijks.

1. Parkeer het voertuig op een horizontaal oppervlak, stel de parkeerrem in werking, draai de AAN-/UIT-schakelaar op UIT en verwijder het sleuteltje uit het contact.
2. Verwijder de rubberen plu in het midden en op de bovenkant van het dashboard om toegang te krijgen tot de hoofdremcilinder en het reservoir.
3. Kijk aan de zijkant van het reservoir. Het peil moet hoger staan dan de Minimum-streep (Figuur 35). Als het vloeistofpeil te laag is, moet u de omgeving van de dop reinigen, de dop verwijderen en het reservoir vullen tot boven de Minimum-streep. Niet te vol vullen.



G002136

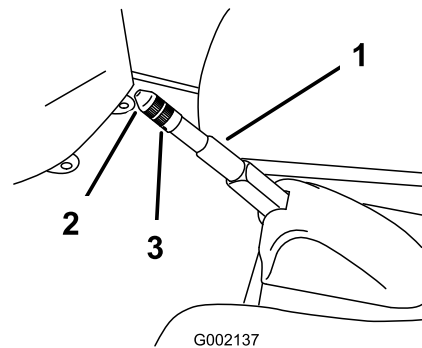
Figuur 35

1. Reservoir voor remvloeistof
2. Minimum-streep

Parkeerrem afstellen

Controleer de afstelling van de parkeerrem om de 200 bedrijfsuren.

1. Verwijder de rubberen kap van de parkeerrem.
2. Draai de stelschroef los waarmee de knop is bevestigd aan de parkeerremhendel (Figuur 36).



G002137

Figuur 36

1. Parkeerremhendel
 2. Knop
 3. Stelschroef
3. Draai aan de knop totdat een kracht van 133–156 N nodig is om de hendel te bedienen.
 4. Draai de stelschroef vast en plaats de rubberen kap.

Reiniging

Het voertuig wassen

Het voertuig moet worden gewassen als dit nodig is. Gebruik uitsluitend water of water met een mild reinigingsmiddel. U kunt hierbij een doek gebruiken, maar de kap zal dan wel iets minder gaan glanzen.

Belangrijk: Gebruik geen hogedrukreiniger om het voertuig te wassen. Daardoor kan het elektrische systeem worden beschadigd, belangrijke stickers losraken of noodzakelijk vet op wrijvingspunten worden weggespoeld. Gebruik niet te veel water, zeker niet in de buurt van het bedieningspaneel, de motor en de accu's.

Stalling

1. Parkeer het voertuig op een horizontaal oppervlak, stel de parkeerrem in werking, zet de motor af en verwijder het sleutelkje uit het contact.
2. Verwijder vuil en vet van het gehele voertuig, inclusief de buitenkant van de motor en het ventilatorbehuizing.

Belangrijk: U kunt het voertuig met een mild reinigingsmiddel en water wassen. Doe dit niet met een hogedrukreiniger. Daardoor kan het elektrische systeem worden beschadigd of noodzakelijk vet op wrijvingspunten worden weggespoeld. Gebruik niet te veel water in de buurt van het bedieningspaneel, de verlichting, de motor en de accu.

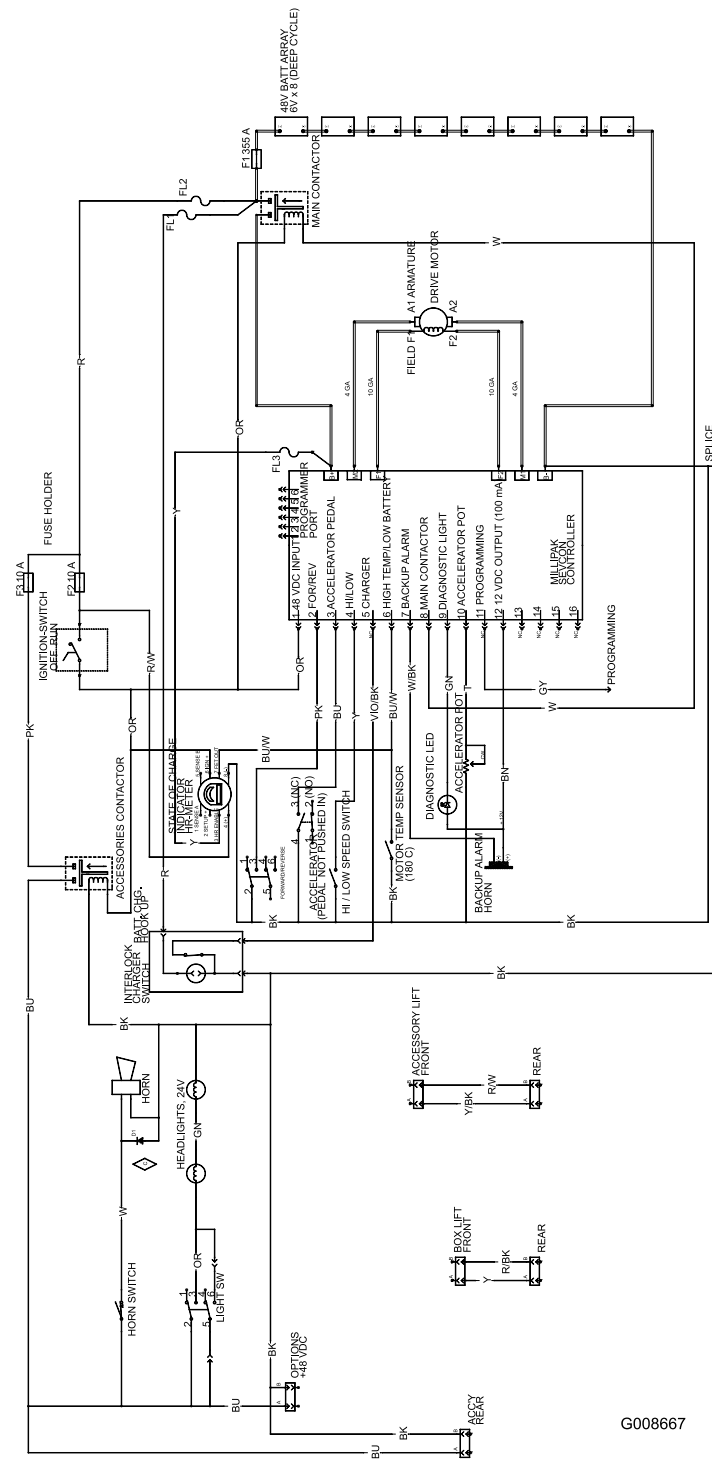
3. Controleer de remmen; zie De remmen controleren in het hoofdstuk Onderhoud van de remmen in Onderhoud.
4. Smeer het voertuig; zie hoofdstuk Smeren in Onderhoud.
5. Controleer de bandenspanning; zie Bandenspanning controleren.
6. Laad de accu's volledig op voordat u het voertuig stalt; zie het hoofdstuk Onderhoud van de accu's in Onderhoud van het elektrische systeem. Steek de oplader in een stopcontact tijdens de opslag van het voertuig en de accu's. De oplader moet aangesloten blijven op het stopcontact en het oplaadcontact tijdens de stalling zodat de accu's opgeladen blijven en niet bevriezen; anders dient u de accu's minstens een keer in de 3 maanden op te laden.
7. Controleer alle bouten, schroeven en moeren en draai deze vast. Repareer of vervang beschadigde delen.
8. Werk alle krassen en beschadigingen van de lak bij. Bijwerklak is verkrijgbaar bij een erkende servicedealer.
9. Stal het voertuig in een schone, droge garage of opslagruimte.
10. Verwijder het contactsleutelkje en bewaar dit op een veilige plaats buiten het bereik van kinderen.
11. Dek het voertuig af om het te beschermen en schoon te houden.

Problemen, oorzaak en remedie

Knippercode statuslampje voertuig

Probleem	Mogelijke oorzaak	Remedie
Brandt constant	1. Het systeem werkt naar behoren.	1. Geen
1 keer knipperen	1. De programmastructuur van de computer is buiten bereik.	1. Draai de AAN-/UIT-schakelaar op UIT, wacht een paar seconden en draai de schakelaar op AAN. Als het probleem niet verdwijnt, moet u contact opnemen met een erkende servicedealer.
2 keer knipperen	1. Het gaspedaal was ingetrapt toen u het sleuteltje van de AAN-/UIT-schakelaar omdraaide.	1. Draai de AAN-/UIT-schakelaar op UIT, laat het gaspedaal opkomen en draai de schakelaar op AAN.
3 keer knipperen	1. Kortsluiting in het elektriciteitssysteem (MODFETS/C). 2. Een slechte aansluiting van een accu- of stroomkabel.	1. Draai de AAN-/UIT-schakelaar op UIT, wacht een paar seconden en draai de schakelaar op AAN. Controleer alle accu's en aansluitingen van de stroomregelaar. Als het probleem aanhoudt, moet u contact opnemen met een erkende servicedealer. 2. Draai de AAN-/UIT-schakelaar op UIT, wacht een paar seconden en draai de schakelaar op AAN. Controleer alle accu's en aansluitingen van de stroomregelaar. Als het probleem aanhoudt, moet u contact opnemen met een erkende servicedealer.
4 keer knipperen	1. De leidingschakelaar reageert niet op commando's.	1. Draai de AAN-/UIT-schakelaar op UIT, wacht een paar seconden en draai de schakelaar op AAN. Als het probleem niet verdwijnt, moet u contact opnemen met een erkende servicedealer.
5 keer knipperen	1. De interlockschakelaar van de oplader is geactiveerd.	1. Draai de AAN-/UIT-schakelaar op UIT, maak de oplader los en draai de schakelaar op AAN.
6 keer knipperen	1. De potentiometer van het gaspedaal is niet goed afgesteld.	1. Neem contact op met een erkende servicedealer.
7 keer knipperen	1. Accuspanning is buiten bereik. 2. Foutcode voor overspanning veroorzaakt door te snel rijden bij het afdalen van een steile heuvel.	1. Neem contact op met een erkende servicedealer. 2. Draai het pedaal om de fout op te lossen, anders moet u contact opnemen met uw erkende servicedealer om de accu's te laten testen en indien nodig te laten vervangen.
8 keer knipperen	1. De regeleenheid is oververhit.	1. Het voertuig blijft rijden, maar met minder vermogen totdat de regeleenheid is afgekoeld.
9 keer knipperen	1. De motor is oververhit of de accu is bijna leeg (het voertuig komt in de energiebesparende modus).	1. Als er meer dan één streepje op de accumeter verschijnt, moet u het voertuig tot stilstand brengen en de motor laten afkoelen voordat u het voertuig weer in gebruik neemt. Als er slechts één streepje op de accumeter verschijnt, moeten de accu's onmiddellijk worden opgeladen.
UIT	1. Geen stroom bij het besturingssysteem of het besturingssysteem is uitgevallen.	1. Neem contact op met een erkende servicedealer.

Schema's



G008667

Elektrisch schema (Rev. C)

Opmerkingen:

Opmerkingen:

Opmerkingen:



De algemene garantiebepalingen voor Toro-producten

Beperkte garantie

Elektrische
Workman

Voorwaarden en producten waarvoor de garantie geldt

De Toro Company en de hieraan gelieerde onderneming, Toro Warranty Company, bieden krachtens een overeenkomst tussen beide ondernemingen gezamenlijk de garantie dat uw Toro-product (hierna: het 'product') gedurende twee jaar of 1500 bedrijfsuren* vrij van materiaalgebreken of fabricagefouten is, met dien verstande dat hierbij de kortste periode moet worden aangehouden. In een geval waarin de garantie van toepassing is, zullen wij het product kosteloos repareren en ook niet de kosten van diagnose, arbeid, onderdelen en transport in rekening brengen. De garantie gaat in op de datum waarop het product is geleverd aan de oorspronkelijke koper.
* Product uitgerust met urenteller.

Aanwijzingen voor aanvraag van garantieservice

U dient contact op te nemen met de distributeur of erkende dealer bij wie u het product heeft gekocht, zodra u denkt dat er sprake is van een geval waarop de garantie van toepassing is. Als het u moeite kost een distributeur of erkende dealer te vinden of vragen over rechten of plichten uit hoofde van de garantie heeft, kunt u contact met ons opnemen op:

Commercial Products Service Department
Toro Warranty Company
8111 Lyndale Avenue South
Bloomington, MN 55420-1196, VS
E-mail: commercial.warranty@toro.com

Plichten van de eigenaar

Als eigenaar van het product bent u verantwoordelijk voor de vereiste onderhouds- en afstelwerkzaamheden die worden vermeld in de *Gebruikershandleiding*. Indien u nalaat de vereiste onderhouds- en afstelwerkzaamheden uit te voeren, kan dit aanleiding zijn een aanspraak op garantie af te wijzen.

Zaken en gevallen die niet onder de garantie vallen

Niet alle storingen of defecten van het product die plaatsvinden tijdens de garantieperiode, zijn materiaalgebreken of fabricagefouten. Buiten deze garantie vallen:

- Defecten als gevolg van het gebruik van andere dan originele Toro-onderdelen, of als gevolg van de montage en gebruik van additionele, gewijzigde of niet van Toro afkomstige accessoires en producten. De fabrikant van deze artikelen kan een afzonderlijke garantie verstrekken.
- Defecten als gevolg van nalatigheid om aanbevolen onderhouds- en/of afstelwerkzaamheden te verrichten. Als u uw Toro-product niet goed onderhoudt volgens lijst met aanbevolen onderhoudswerkzaamheden in de *Gebruikershandleiding* kan ertoe leiden dat garantieclaims worden afgewezen.
- Defecten als gevolg van verkeerd, achteloos of roekeloos gebruik van het product.

Andere landen dan de VS of Canada

Kopers van Toro producten die zijn geëxporteerd uit de Verenigde Staten of Canada, moeten contact opnemen met hun Toro Distributeur (Dealer) voor de garantiebepalingen die in hun land, provincie of staat van toepassing zijn. Als u om een of andere reden ontevreden bent over de service van uw Distributeur of moeilijk informatie over de garantie kunt krijgen, verzoeken wij u contact op te nemen met de Toro importeur. Als alle andere middelen tekortschieten, kunt u zich wenden tot de Toro Warranty Company.

- Onderdelen die onderhevig zijn aan slijtage door gebruik, tenzij deze gebreken vertonen. Voorbeelden van onderdelen die slijten of worden verbruikt tijdens een normaal gebruik van het product zijn onder meer, maar niet uitsluitend, accu's, borstels om koolstofaanslag te verwijderen, remonderdelen, banden, filters, riemen, enz.
- Defecten veroorzaakt door externe invloeden. Externe invloeden zijn onder meer, maar niet uitsluitend, weersomstandigheden, wijze van opslag, verontreiniging, gebruik van niet-goedgekeurde smeermiddelen, additieven, chemicaliën, enz.
- Zaken die aan normale slijtage onderhevig zijn. Dit zijn onder meer, maar niet uitsluitend, schade aan stoelen als gevolg van slijtage of afschuring, afgebladderde verfoppervlakken, beschadigde stickers, krassen op ruiten, enz.

Onderdelen

Garantie wordt verleend op onderdelen die moeten worden vervangen in het kader van het vereiste onderhoud, gedurende de garantieperiode tot hun geplande vervanging. Een onderdeel dat uit hoofde van de garantie is vervangen, komt voor de duur van de oorspronkelijke productgarantie in aanmerking voor de garantie en wordt eigendom van Toro. Toro beslist in laatste instantie of een onderdeel of een groep van onderdelen wordt gerepareerd of vervangen. Toro mag voor reparatiereparaties in de fabriek gereviseerde onderdelen gebruiken.

Opmerking in verband met de garantie van accu's:

Semi-tractieaccu's hebben een specifiek totaal aantal kilowatt-uren die zij tijdens hun levensduur kunnen leveren. De wijze waarop zij worden gebruikt, opgeladen en onderhouden kan hun levensduur verlengen of bekorten. Als de accu's in dit product worden gebruikt, zal hun bruikbaarheid tussen de oplaadintervallen langzaam verminderen totdat zij volledig uitgeput zijn. Vervanging van een accu die is uitgeput als gevolg van normaal gebruik, is de verantwoordelijkheid van de eigenaar van het product. Een accu moet soms tijdens de normale garantieperiode op kosten van de eigenaar worden vervangen.

Algemene voorwaarden

Op grond van deze garanties mogen reparaties uitsluitend worden uitgevoerd door een Erkende Toro Distributeur of Dealer.

De Toro Company en de Toro Warranty Company zijn niet aansprakelijk voor indirecte of bijkomende schade dan wel gevolgschade in samenhang met het gebruik van de Toro-producten die onder deze garantie vallen, inclusief de kosten of uitgaven voor de levering van vervangend materiaal of diensten gedurende een redelijke periode van onbruikbaarheid of buitengebruikstelling tijdens de uitvoering van reparatiwerkzaamheden op grond van deze garantie.

Alle impliciete garanties van verkoopbaarheid of geschiktheid voor gebruik zijn beperkt tot de duur van deze expliciete garantie. Sommige landen staan uitsluitingen van bijkomende schade of gevolgschade of beperkingen op de duur van de impliciete garantie niet toe, zodat bovengenoemde uitsluitingen en beperkingen in uw geval mogelijk niet van toepassing zijn.

Deze garantie geeft u specifieke rechten; daarnaast kunt u beschikken over andere rechten die per land kunnen verschillen.