



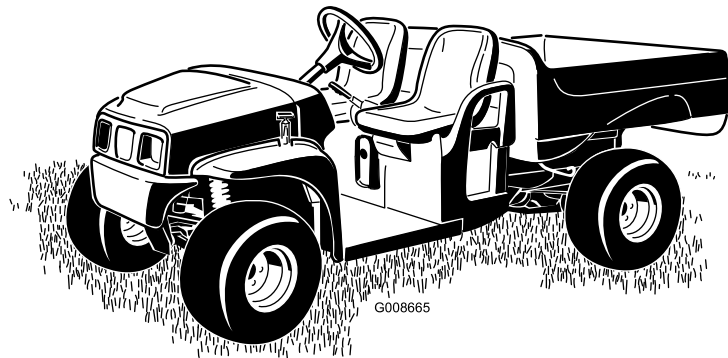
Count on it.

Brakerhåndbok

Workman® MDE-bruksbil

Modellnr. 07299—Serienr. 31000001 og oppover

Modellnr. 07299TC—Serienr. 31000001 og oppover



Denne maskinen er en bruksbil som er ment til bruk av fagfolk, dvs. innleide operatører som er spesialisert i industriell bruk. Det er utformet hovedsakelig for transport av utstyr for slike bruksområder. Dette kjøretøyet gir sikker transport av en operatør og en passasjer i de respektive setene. Lasteplanet er ikke egnet for passasjerer.

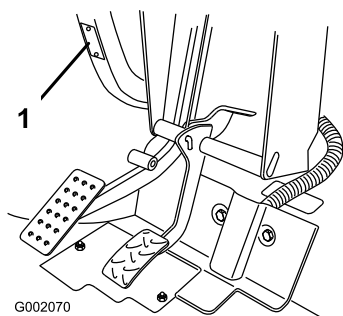
Dette produktet er i samsvar med alle relevante europeiske direktiver. Se eget skjema for samsvarserklæring for produktet for detaljert informasjon.

Innledning

Les denne håndboken nøye, slik at du lærer å bruke og vedlikeholde produktet på riktig måte og unngår person- eller produktskade. Du har ansvar for å bruke produktet på en riktig og sikker måte.

Du kan kontakte Toro direkte på www.Toro.com for informasjon om produkter og tilbehør, hjelp til å finne en forhandler eller for å registrere produktet ditt.

Hvis maskinen må repareres eller du trenger originale Toro-deler eller mer informasjon, kan du kontakte et autorisert forhandlerverksted eller Toros kundeserviceavdeling. Ha modell- og serienummer for hånden når du tar kontakt. Figur 1 viser hvor på produktet modell- og serienumrene er plassert. Skriv inn numrene i de tomme feltene.



Figur 1

1. Plassering av modell- og serienummer

Modellnr. _____
Serienr. _____

Denne brukerhåndboken identifiserer mulige farer og identifiserer sikkerhetsbeskjeder gjennom sikkerhetsvarslingssymbolet (Figur 2) som varsler om en fare som kan føre til alvorlige skader eller dødsfall hvis man ikke tar de anbefalte forhåndsreglene.



Figur 2

1. Sikkerhetsvarselssymbol

I tillegg brukes to andre ord for å utheve informasjon. **Viktig** gjør oppmerksom på spesiell mekanisk informasjon og **Obs** henviser til generell informasjon som er verdt å huske.

Innhold

Innledning.....	2	Justere forhjulenes hjulspissing	30
Sikkerhet	4	Kontrollere oljenivået for transakselen	31
Regler for sikker bruk	4	Vedlikehold av bremsesystemer	32
Før bruk.....	4	Kontrollere bremsene.....	32
Bruk.....	4	Kontrollere nivået på bremsevæsken	32
Håndtering og vedlikehold av batterier	7	Justere parkeringsbremsen	32
Vedlikehold	8	Rengjøring.....	33
Sikkerhets- og instruksjonsmerker	8	Vaske kjøretøyet	33
Montering	11	Lagring.....	33
1 Montere rattet.....	11	Feilsøking.....	34
2 Installere batteriene.....	12	Skjemaer	35
3 Kontrollere trykket i dekkene	13	Betingelser og inkluderte produkter	36
4 Stille inn ladespenningen (kun 07299/TC).....	13	Instruksjoner for å innhente garantitjenester.....	36
5 Lese håndbøkene og se sikkerhetsvideoen	14	Eierens ansvar	36
Oversikt over produktet	15	Elementer og betingelser som ikke inkluderes.....	36
Kontroller	15	Deler.....	36
Spesifikasjoner	18	Merknad vedrørende garanti på dypsyklusbatteri:	36
Tilbehør	18	Generelle betingelser	36
Bruk.....	19	Land andre enn USA og Canada.....	36
Sikkerhet først.....	19		
Før du starter	19		
Kontrollere trykket i dekkene.....	19		
Bruke kjøretøyet.....	19		
Stoppe kjøretøyet	19		
Parkere kjøretøyet.....	19		
Forstå og bruke batterisystemet.....	19		
Bruke lastekassen	21		
Kjøre inn et nytt kjøretøy	22		
Laste på lasteplanet.....	22		
Transportere kjøretøyet	22		
Taue kjøretøyet.....	22		
Taue tilhenger.....	23		
Vedlikehold	24		
Anbefalt vedlikeholdsplan	24		
Kontrollliste for daglig vedlikehold	24		
Forberedelse for vedlikehold.....	25		
Vedlikeholde kjøretøyet under spesielle driftsforhold.....	25		
Jekke opp kjøretøyet.....	25		
Tilgang til panseret	25		
Smøring	26		
Tilsette smørefett	26		
Vedlikehold av elektrisk system	27		
Vedlikeholde batteriene	27		
Skifte sikringer	29		
Skifte frontlys.....	29		
Vedlikehold av drivsystem	30		
Kontrollere dekkene	30		
Justere opphenget.....	30		

Sikkerhet

Hvis føreren eller eieren bruker maskinen på feil måte eller utfører feil vedlikeholdsarbeid, kan det føre til personskader. Følg alltid disse forsiktighetsreglene for å unngå at det skjer en ulykke, og ta alltid hensyn til sikkerhetsvarselsymbolet, som betyr **Forsiktig, Advarsel** eller **Fare** – ”personlige sikkerhetsinstruksjoner”. Hvis ikke disse instruksjonene tas hensyn til, kan dette føre til at noen blir alvorlig skadet eller drept.

Overordnede, førere og servicepersonell bør være kjent med følgende standarder og publikasjoner (du kan bestille materialet fra adressen nedenfor):

SAE J2258 Light Utility Vehicle

SAE International, 400 Commonwealth Drive,
Warrendale, PA 15096-0001, USA.

Regler for sikker bruk

⚠ ADVARSEL

Workman skal ikke brukes på motorveier. Den er ikke utformet, utstyrt eller produsert for bruk på offentlige veier, gater eller motorveier.

Den overordnedes ansvarsområder

- Påse at operatørene har fått opplæring og er kjent med *brukerhåndboken* og alle merkinger på kjøretøyet.
- Etabler dine egne spesialprosedyrer og arbeidsregler for uvanlige arbeidsforhold (f.eks. skråninger som er for bratte).

Merk: Dette kjøretøyet har en hastighetsgrensebryter, som lar deg stille inn maksimumshastigheten for kjøretøyet. Se avsnittet om Hastighetsgrensebryter i Oversikt over produktet.

Før bruk

- Du må ha lest og forstått innholdet i denne brukerhåndboken før du tar kjøretøyet i bruk.
- La aldri barn få lov til å bruke kjøretøyet. Brukere av kjøretøyet bør ha førerkort.
- La aldri andre voksne bruke kjøretøyet uten at de har lest og forstått *brukerhåndboken* først. Kun personer som har fått opplæring og er autoriserte, skal bruke dette kjøretøyet. Pass på at føreren er i fysisk og mental stand til å bruke kjøretøyet.
- Kjøretøyet er bare ment å bære deg, føreren, samt én passasjer, i setet som leveres av produsenten. Ta aldri med flere passasjerer i kjøretøyet.

- Bruk aldri kjøretøyet når du er påvirket av medisiner, alkohol eller andre rusmidler. Til og med reseptpliktig medisin og forkjølelsesmedisiner kan gjøre deg søvnnig.
- Ikke bruk kjøretøyet når du er trøtt. Pass på at du tar pauser innimellom. Det er veldig viktig at du er oppmerksom hele tiden.
- Bli kjent med kontrollene, og lær hvordan man stopper kjøretøyet raskt.
- Pass på at vern, sikkerhetsutstyr og merker er på plass. Hvis en verneplate, en sikkerhetsanordning eller et merke ikke virker, er uleselig eller skadet, må det repareres eller skiftes ut før du tar kjøretøyet i bruk.
- Ha alltid på kraftig skotøy. Bruk ikke kjøretøyet hvis du har på deg sandaler, tennissko eller joggesko. Bruk aldri løstsittende klær eller smykker som kan sette seg fast i bevegelige deler og forårsake personskader.
- Vernebriller, vernesko, lange bukser og hjelm anbefales og er i enkelte land påbudt i henhold til lokale sikkerhets- og forsikringsforskrifter.
- Unngå å kjøre når det er mørkt, spesielt i ukjent terreng. Hvis du er nødt til å kjøre i mørket, må du kjøre forsiktig, bruke frontlysene og gjerne bruke ekstralys.
- Vær svært forsiktig når du kjører blant mennesker. Vær alltid oppmerksom på hvor folk oppholder seg.
- Før du bruker kjøretøyet må du alltid kontrollere de områdene på kjøretøyet som er angitt i ”før du starter”-delen av brukerhåndboken. Hvis noe er galt, må du ikke bruke kjøretøyet. Pass på at problemet rettes opp før du bruker kjøretøyet eller tilleggsutstyret.

Bruk

- Føreren og passasjerer skal sitte når kjøretøyet er i bevegelse. Føreren skal holde begge hendene på rattet, og passasjerer skal bruke håndtakene. Hold armer og bein inni kjøretøyet til enhver tid.
- Kjør langsommere og unngå skarpe svinger når du kjører med en passasjer. Husk at passasjerer ikke alltid er forberedt på at du kommer til å bremse eller snu.
- Se alltid etter og unngå lave overheng som greiner, dørstolper og overhengende gangveier. Pass på at det er nok plass til at verken kjøretøyet eller hodet ditt kommer borti noe.

- Hvis du ikke bruker kjøretøyet på en sikker måte, kan det føre til ulykker, velt og alvorlige skader eller dødsfall. Kjør forsiktig. Slik forhindrer du at kjøretøyet velter eller at du mister kontroll:
 - Vær svært forsiktig, senk farten og hold sikker avstand i nærheten av sandfang, grøfter, bekker, ramper, ukjente områder og andre områder som har store høydeforskjeller eller variasjoner i bakkeforholdene.
 - Hold utkikk etter hull eller andre skjulte farer.
 - Vær spesielt forsiktig når du bruker kjøretøyet på våt overflate, i dårlig vær, i stor fart eller med full last. Brems tiden og -avstanden øker når du kjører med full last.
 - Unngå å starte og stoppe plutselig. Ikke gå fra revers til fremover eller omvendt uten først å ha stanset helt.
 - Reduser farten før du svinger. Ikke ta skarpe svinger, gjør plutselige bevegelser eller utfør andre handlinger som kan få deg til å miste kontrollen over kjøretøyet.
 - Ikke la noen stå bak kjøretøyet når du lesser av. Ikke tipp lasten på noens føtter. Utløs låsene på baklemmen fra siden av lasteplanet, ikke bakfra.
 - Bruk kun kjøretøyet når lastekassen er nede og låst.
 - Pass på at ingen står bak kjøretøyet før du rygger. Rygg langsomt.
 - Se opp for trafikk når du er i nærheten av eller krysser veier. Gi alltid fotgjengere og andre kjøretøy forkjørsrett. Kjøretøyet er ikke bygget for bruk på veier eller motorveier. Signaliser tidlig når du skal snu eller stoppe, slik at andre vet hva du kommer til å gjøre. Følg trafikkreglene.
 - Det elektriske systemet på kjøretøyet kan skape gnister som kan antenne eksplosivt materiale. Bruk aldri kjøretøyet i nærheten av områder med eksplosivt støv eller eksplosive gasser.
 - Hvis du noen gang er usikker på hva som er trygg drift, må du stanse arbeidet og spørre din overordnede.
- Hvis kjøretøyet vibrerer unormalt, må du straks stanse motoren, vente til alle bevegelige deler har stoppet, og kontrollere kjøretøyet for skader. Reparer alle skader før du fortsetter å bruke kjøretøyet.
- Før du forlater førersetet:
 1. Pass på at kjøretøyet står stille.
 2. Sett på parkeringsbremsen.

3. Skru av tenningen.

4. Ta ut nøkkelen.

Merk: Hvis kjøretøyet står i en bakke, må du blokkere hjulene etter at du har gått av kjøretøyet.

5. Lynnedslag kan forårsake alvorlige skader eller dødsfall. Hvis du ser/hører at lyn og tordenvær nærmer seg der du er, må du ikke bruke maskinen. Søk tilflukt!

Bremse

- Senk farten før du nærmer deg en hindring. Dette gir deg ekstra tid til å stoppe eller svinge. Hvis du kjører på en hindring, kan dette ødelegge kjøretøyet og lasten. Enda viktigere – det kan skade deg og eventuelle passasjerer.
- Kjøretøyets bruttovekt påvirker din evne til å stoppe og/eller svinge. Tung last og tungt utstyr gjør det vanskeligere å stoppe og svinge kjøretøyet. Jo tyngre lasten er, desto lengre tid tar det å stoppe.
- Senk farten hvis lastekassen er fjernet og det ikke er noe utstyr på kjøretøyet. Bremseegenskapene forandres, og hvis du stopper brått, kan det føre til at bakhjulene låser seg, noe som igjen påvirker kontrollen over kjøretøyet.
- Gress og asfalt er glatt når det er vått. Det kan ta to til fire ganger så lang tid å stoppe på våt overflate som på tørr overflate. Hvis du kjører gjennom vann som er dypt nok til at bremsene blir våte, vil de ikke fungere bra før de tørker igjen. Når du har kjørt i vann, bør du teste bremsene for å se om de virker ordentlig. Hvis de ikke virker, bør du kjøre sakte mens du trykker forsiktig på bremsepedalen. Dette tørker bremsene.

Kjøre i bakker

⚠ ADVARSEL

Hvis du bruker kjøretøyet i en bakke, kan det velte eller motoren kan stanse og du kan miste kontrollen. Dette kan føre til personskader.

- Ikke bruk maskinen i overdrevent bratte skråninger.
- Ikke akselerer fort eller bråbrems når du rygger ned en bakke, spesielt ikke hvis du kjører med last.
- Hvis motoren stanser eller du mister fart i en bakke, rygger du sakte rett ned bakken. Forsøk aldri å snu kjøretøyet.
- Kjør kjøretøyet langsomt i skråninger og utvis forsiktighet.
- Unngå å svinge i en bakke.
- Reduser kjøretøyets last og fart.
- Unngå å stoppe i bakker, spesielt hvis du kjører med last.

Ta disse forholdsreglene når du kjører i en bakke:

- Senk farten før du kjører opp eller ned en bakke.
- Hvis batteriene blir utladet eller du begynner å miste fart i en bakke, bremser du gradvis ned og rygger rett ned bakken.
- Det kan være farlig å snu mens du kjører opp eller ned bakker. Hvis du må svinge i en bakke, må du gjøre det sakte og forsiktig. Foreta aldri skarpe eller raske svinger.
- Tung last påvirker stabiliteten. Reduser belastningsvekten og farten når du kjører i en bakke eller hvis lasten har et høyt tyngdepunkt. Fest lasten for å forhindre den fra å forskyve seg, og vær ekstra omhyggelig når du transporterer last som har lett for å forskyve seg (væske, stein, sand osv.).
- Unngå å stoppe i bakker, spesielt hvis du kjører med last. Det tar lengre tid å stoppe når du kjører i nedoverbakke enn på flat mark. Hvis du må stanse kjøretøyet, må du unngå plutselige fartsendringer, ettersom det kan føre til at kjøretøyet velter eller ruller. Ikke bråbrems når du ruller bakover, ettersom det kan føre til at kjøretøyet velter.
- Vi anbefaler på det sterkeste at du installerer veltebeskyttelsen som ekstrautstyr når du kjører i bakker.

Kjøre i kupert terreng

Reduser farten og lasten når du kjører i kupert terreng, på ujevn bakke samt i nærheten av fortauskanter, hull

og andre plutselige endringer i terrenget. Lasten kan forskyves og gjøre kjøretøyet ustabil.

Vi anbefaler på det sterkeste at du installerer veltebeskyttelsen som ekstrautstyr når du kjører i kupert terreng.

⚠ ADVARSEL

Plutselige forandringer i terrenget kan forårsake brå bevegelser i rattet, noe som kan føre til skader i arm og hånd.

- Senk farten når du kjører i kupert terreng og i nærheten av fortauskanter.
- Grip løst om rattet med tomlene opp og bort fra ratteikene.

Laste/lesse

Vekten og stillingen til lasten og passasjerer kan forandre kjøretøyets tyngdepunkt og påvirke håndteringen av kjøretøyet. Følg disse retningslinjene for å unngå at du mister kontroll og at det oppstår personskader.

- Ikke frakt laster som overstiger lastebegrensningene som er oppgitt på kjøretøyets vektmerke. Se Spesifikasjoner i Oversikt over produktet for kjøretøyets vektbegrensninger. Vektklassifiseringen gjelder kun for jevne flater.
- Reduser belastningsvekten og farten når du kjører i bakker og i kupert terreng for å unngå at kjøretøyet velter.
- Reduser lastevekten hvis tyngdepunktet er høyt. For eksempel stables murstein, gjødsel eller tømmerstokker høyere i lasteplanet. Jo høyere lasten er stablet, jo større er sjansen for at kjøretøyet velter. Plasser lasten så lavt som mulig, og pass på at lasten ikke reduserer sikten bakover.
- Distribuer lastevekten likt fra side til side. Hvis all lasten plasseres på én side, er det større sannsynlighet for at kjøretøyet kan velte i en sving.
- Distribuer lastevekten likt fremme og bak. Hvis du plasserer vekten bak bakakselen, reduserer det vekten på fremhjulene. Dette kan føre til at du mister styringen, eller at kjøretøyet velter i bakker eller kupert terreng.
- Vær ekstra forsiktig hvis lasten er større enn dimensjonene til lasteplanet og når du håndterer usentrert last som ikke kan sentreres. Balanser lasten, og fest den slik at den ikke forskyves.
- Fest alltid lasten godt, slik at den ikke beveger seg. Hvis lasten ikke er sikret eller du transporterer væske i en stor beholder, som for eksempel en spreder, kan lasten bevege på seg. Forflytning av last skjer som regel når kjøretøyet svinger, kjører opp eller ned

bakker, plutselig endrer hastighet eller kjører i kupert terreng. Hvis lasten beveger på seg, kan dette føre til at kjøretøyet velter.

⚠ ADVARSEL

Lasteplanet kan være tungt. Hender eller andre kroppsdeler kan bli knust.

- **Hold hender og andre kroppsdeler unna når lasteplanet senkes.**
- **Ikke tipp lasten på mennesker i nærheten.**
- Less aldri av en full lastekasse mens kjøretøyet står sidelengs i en bakke. Endringer i vektfordelingen kan velte kjøretøyet.
- Når du har tung last i lastekassen, må du redusere farten for å få lang nok bremseavstand. Ikke bråbrems. Vær ekstra forsiktig i bakker.
- Vær oppmerksom på at tung last øker bremselengden og reduserer muligheten til å svinge raskt uten å velte.
- Den bakre lasteplassen er kun beregnet for last, ikke passasjerer.
- Overbelast aldri kjøretøyet. Merket (som sitter på bakrammen) viser lastebegrensninger for kjøretøyet. Overbelast aldri utstyret eller overstig kjøretøyets bruttovekt.

Håndtering og vedlikehold av batterier

- Reduser brannfaren ved å sørge for at det ikke er overflødig smørefett, gress, blader eller støv i motoren eller ved batteriene.
- Koble alltid fra og fjern batterikabelen før du utfører service på elektriske komponenter.
- Frakobling av batterikabelen vil stoppe driften av det elektriske systemet.
- Elektrolytten i batteriet inneholder svovelsyre. Svovelsyre produserer hydrogengass som, i rette forhold, er eksplosivt.
 - Du må alltid utføre service, oppbevare og lade opp kjøretøyet på et godt ventilert område.
 - Hold gnister og åpne flammer borte fra batteriene.
 - Du må ikke røyke nær batteriene.
 - Bruk aldri åpne flammer for å kontrollere nivået eller om det er lekkasje i batterielektrolytter.
- Vær forsiktig når du håndterer og arbeider med elektrolytt. Svovelsyren i elektrolytt kan brenne huden og skade klær. Videre kan den avgi en gass som kan føre til skade på lungene.

- Bruk korrekt beskyttelse for øyne, hender og ansikt.
- Du må aldri lene deg over batteriene.
- Unngå å puste inn batterigasser.
- Fyll batteriene i nærheten av rent vann som kan brukes til å skylle huden.
- Hvis du får elektrolytt på huden eller i øynene dine, vask området grundig i 20 minutter med rent vann. Fjern klær som er tilsølt av syre. Oppsøk legehjelp øyeblikkelig.
- Hold barn og kjæledyr borte fra batteriene og elektrolytt.
- Elektrolytt er veldig giftig.
 - Du må ikke drikke elektrolytt.
 - Ved svelging av elektrolytt skal man ikke fremkalle brekninger. Drikk i stedet store mengder vann eller melk fulgt av magnesiamelk, piskede rå egg eller vegetabilsk olje. Få legehjelp øyeblikkelig.
 - Hold barn og kjæledyr borte fra batteriene og elektrolytt.
- Når du ikke fyller batteriene, sørg for at utluftingshettene på batteriet alltid strammes til. Ikke bruk kjøretøyet hvis noen av utluftingshettene mangler eller er skadde.
- Når du fjerner eller monterer batteriene, må du passe på at batteriklemmene ikke rører noen av metalledene i kjøretøyet.
- Ikke la metallverktøy kortsluttes mellom batteriklemmene og kjøretøyets metalleder. Fjern alle smykker og klokker før du utfører service på batteriene.
- Ikke sjekk om et batteri er ladet ved å plassere et metallobjekt ved polene. Dette vil føre til gnister, som igjen kan forårsake en eksplosjon.
- Sørg for at batteriholderne alltid er på plass, for å beskytte og sikre batteriene.
- Les og forstå ladeinstruksjonene før du lader batteriene; se Lade batteriene i Vedlikehold (side 24). Ta følgende forholdsregler og gjør følgende før du lader batteriene:
 - Vri på/av-bryteren til av-stilling før du kobler til en lader fra en kraftkilde.
 - Bruk kun batteriladeren som følger med gressklipperen til å lade opp batteriene.
 - Ikke lad et skadet eller frossent batteri.
 - Plugg alltid fra strømledningen fra strømuttaket før du kobler den fra kjøretøyets ladeinngang for å unngå gnistdannelse.

- Hvis batteriet blir varmt under ladning, begynner å avgi store mengde gasser eller spruter elektrolytt, må du umiddelbart koble laderens strømledning fra strømuttaket. Ha kjøretøyet til service hos en autorisert forhandlerverksted før du bruker det igjen.

Vedlikehold

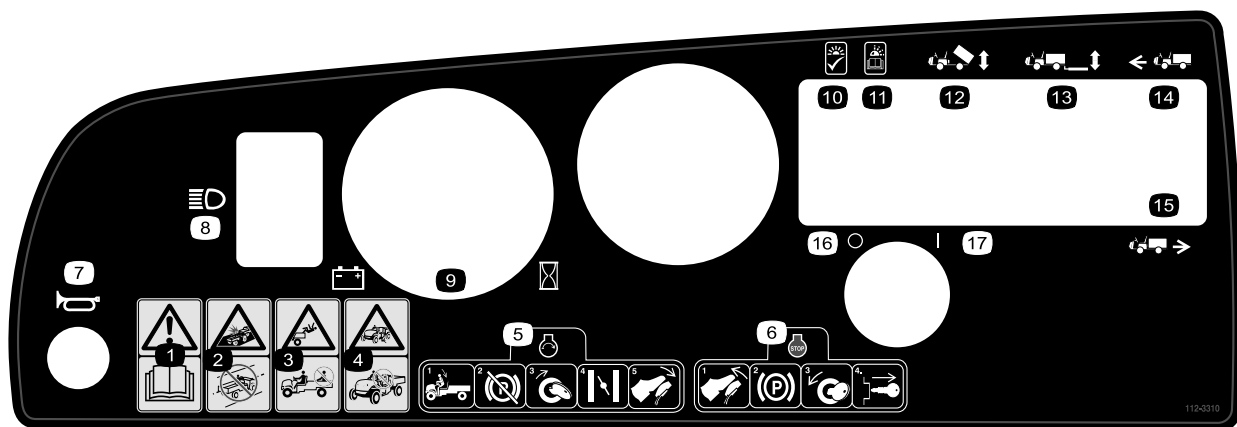
- Kun kvalifisert og autorisert personell skal utføre vedlikehold, reparasjon, justeringer og kontroller på kjøretøyet.
- Før du overhaler eller justerer kjøretøyet, må du stoppe motoren, sette på parkeringsbremsen og ta nøkkelen ut slik at ingen kan starte motoren ved et uhell.
- For å passe på at hele kjøretøyet er i god stand, må du sørge for at alle mutrer, bolter og skruer er godt strammet til.

- Ikke bruk åpne beholdere med drivstoff eller brennbar rengjøringsvæske for å rengjøre maskindeler.
- Hvis det noen gang skulle bli nødvendig med større reparasjoner eller assistanse må du ta kontakt med en autorisert Toro-distributør.
- For å være sikker på at kjøretøyet yter maks. og er helt trygg må du alltid kjøpe originale Toro-reservedeler og -tilbehør. Det kan være farlig å bruke reservedeler og tilleggsutstyr som er laget av andre produsenter. Hvis du endrer kjøretøyet slik at det påvirker drift, ytelse, utholdenhet eller bruk, kan det føre til personskader og dødsfall. Slike endringer kan gjøre garantien ugyldig.

Sikkerhets- og instruksjonsmerker



Sikkerhetsmerker og -instruksjoner er lett synlige for føreren og er plassert i nærheten av alle områder som representerer en potensiell fare. Bytt ut alle merker som er ødelagte eller mangler.



112-3310

- | | |
|--|---|
| 1. Advarsel – les <i>brugerhåndboken</i> . | 10. Lys på, OK |
| 2. Kollisjonsfare – ikke bruk kjøretøyet på offentlige veier, gater eller motorveier. | 11. Lyset blinker, les <i>brugerhåndboken</i> . |
| 3. Ta aldri med passasjerer på lasteplanet. | 12. Løfte lasteplanet |
| 4. La aldri barn få lov til å bruke kjøretøyet. | 13. Bakheis |
| 5. Når du skal starte motoren, må du sitte i setet, koble fra parkeringsbremsen, vri rundt tenningsnøkkelen, dra ut choken (om nødvendig) og trykke inn gasspedalen. | 14. Fremover |
| 6. Når du skal stanse motoren, må du slippe opp gasspedalen, sette på parkeringsbremsen, slå av tenningen og ta ut tenningsnøkkelen. | 15. Revers |
| 7. Horn | 16. Tenning – av |
| 8. Frontlys | 17. Tenning – på |
| 9. Batterimåler/timeteller | |



104-7215

1. Advarsel – les *brugerhåndboken*.
2. Eksplosjonsfare – ingen bål, åpne flammer eller røyking i nærheten av batteriene.
3. Advarsel – få opplæring før denne maskinen brukes.
4. Fare for velt – utvis forsiktighet og kjør langsomt i skråninger og ved vending, hold kjøretøyets hastighet under 26 km/t ved kjøring med full eller tung last og ved kjøring i ulendt terreng.
5. Fare for å falle og skade armer/bein – ingen passasjerer må befinne seg på lasteplanet, og armer og bein må holdes inni kjøretøyet til enhver tid.



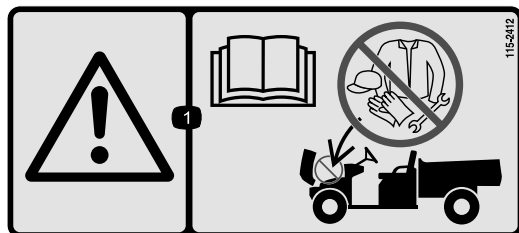
104-7207

1. Giftfare – les *brugerhåndboken*.
2. Eksplosjonsfare – ingen bål, åpne flammer eller røyking.
3. Kaustisk væske / fare for brannsår – for å utføre førstehjelp, vaske med vann.



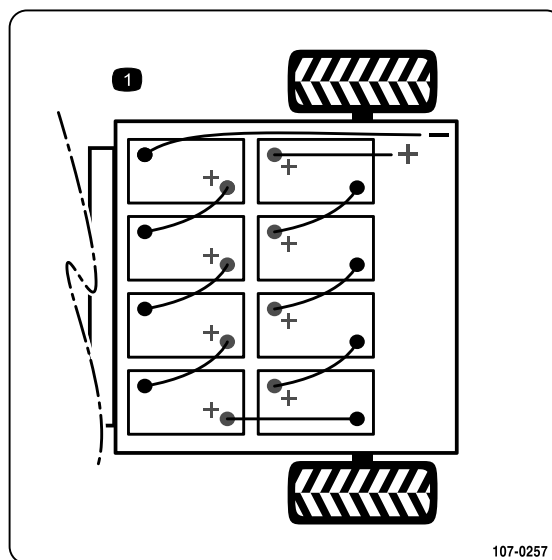
107-0295

1. Advarsel – les *brugerhåndboken* for å få ytterligere informasjon om batterier; batterier inneholder bly, må ikke kastes, koble strømkabelen fra strømkilden før du kjører kjøretøyet.
2. Eksplosjonsfare – ingen bål, åpne flammer eller røyking, unngå gnister.



115-2412

1. Advarsel – les *brugerhåndboken*; ingen lagringsplass.



107-0257

1. Batteriskjema



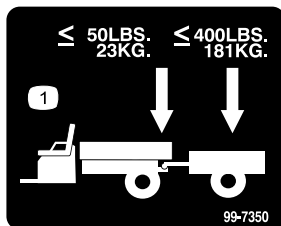
107-0356

1. Advarsel – ikke rør gjenstander i bevegelse, ikke rør varme overflater, les *brugerhåndboken*.



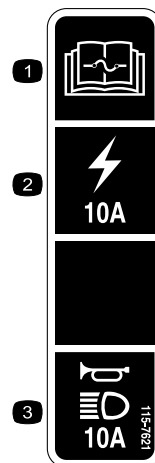
99-7954

1. Advarsel – les *brugerhåndboken*.
2. Ta aldri med passasjerer på lasteplanet.
3. Eksplosjonsfare pga. statisk avfall i drivstoffbeholderen – ikke fyll opp beholderne på lasteplanet, sett drivstoffbeholderne på bakken før du fyller dem opp.



99-7350

1. Maksimum koblingsarmvekt er 23 kg, maksimum tilhengervekt er 181 kg.



115-7621

1. Les *brugerhåndboken* hvis du vil ha mer informasjon om sikringer.
2. 10 A-sikring for stikkontakt.
3. 10 A-sikring for horn og frontlys.



Batterisymboler

Noen av eller alle disse symbolene finnes på ditt batteri

- | | |
|--|---|
| 1. Eksplosjonsfare | 6. Hold andre på trygg avstand fra batteriet. |
| 2. Ingen bål, åpne flammer eller røyk. | 7. Bruk vernebriller – eksplosive gasser kan påføre deg blindhet og andre skader. |
| 3. Kaustisk væske/fare for brannskader | 8. Batterisyre kan forårsake blindhet og alvorlige brannskader. |
| 4. Bruk vernebriller. | 9. Skyll straks øynene med vann og søk legehjelp. |
| 5. Les <i>brugerhåndboken</i> . | 10. Inneholder bly – må ikke kastes. |

Montering

Løse deler

Bruk diagrammet nedenfor som en sjekkliste for å kontrollere at alle delene er sendt.

Prosedyre	Beskrivelse	Ant.	Bruk
1	Ratt	1	Montere rattet (kun modell 07299TC)
2	Festestang Festestangstag Bremskabler Batterikonsollputer Batteripute Flensmutter (3/8 tomme) Beskyttelsesspray for batteriklemmer	2 2 7 4 1 2 1	Installere batteriene (kun modell 07299TC).
3	Ingen deler er nødvendige	–	Kontroller trykket i dekkene.
4	Ingen deler er nødvendige	–	Stille inn ladespenningen (kun modell 07299TC).
5	Brukerhåndbok Delekatalog Sikkerhetsopplæringsmateriale Registreringskort Kontrollskjema før levering Kvalitetssertifikat Nøkkel	1 1 1 1 1 1 2	Les brukerhåndboken og se på opplæringsmaterialet før du tar i bruk maskinen.

Merk: Angi hva som er høyre og venstre side på maskinen ved å stå i normal arbeidsstilling.



Montere rattet

Deler som er nødvendige for dette trinnet:

1	Ratt
---	------

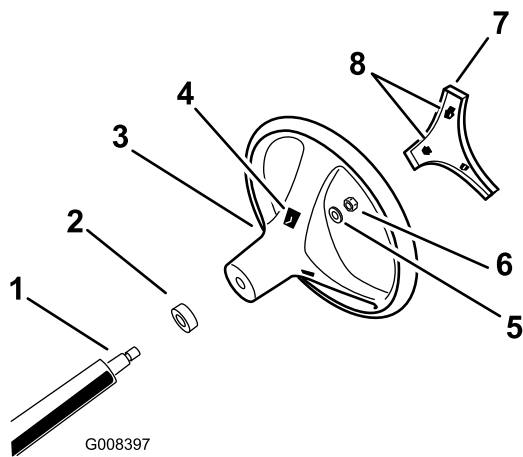
Prosedyre

Merk: Denne prosedyren er kun nødvendig for modell 07299TC.

1. Utløs tappene på baksiden av rattet som holder midtdekslet på plass. Fjern dekslet
2. Ta mutteren og skiven av rattstangen.
3. Skyv rattet og skiven på akselen. Plasser rattet på akselen slik at tverrbjelken er horisontal når dekkene

peker rett frem og den tykkeste eiken på rattet vender ned.

4. Fest rattet på rattstangen med mutteren (Figur 3). Stram mutteren til 24–30 Nm.



Figur 3

- | | |
|-----------------------|---------------------|
| 1. Rattstang | 5. Skive |
| 2. Skumtetning | 6. Mutter |
| 3. Ratt | 7. Deksel |
| 4. Tappspor på rattet | 8. Tapper på deksel |

5. Smekk midtdekselet på plass.

2

Installere batteriene

Deler som er nødvendige for dette trinnet:

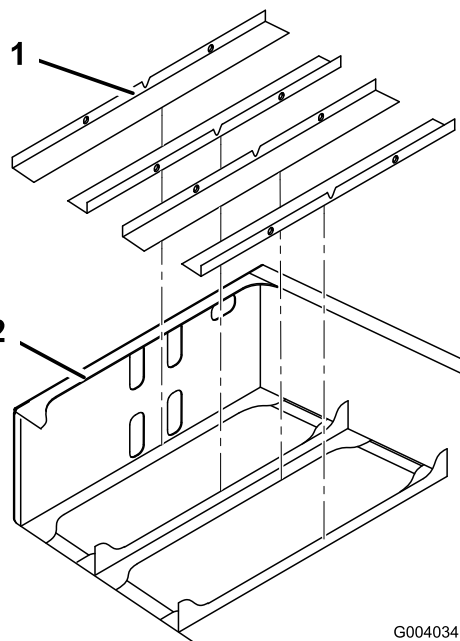
2	Festestang
2	Festestangstag
7	Bremsekabler
4	Batterikonsollputer
1	Batteripute
2	Flensmutter (3/8 tomme)
1	Beskyttelsesspray for batteriklemmer

Prosedyre

Toro anbefalte merker er Trojan T105 eller T145, eller US. Battery US2200 eller US145.

Batterispesifikasjon: 6 V 225AH ved 20 timers nivå
Dimensjoner: (L x B x H) 26,4 x 18 x 26,5 cm

1. Vri nøkkelen til av-stilling og fjern den.
2. Installer batterikonsollputene inn i bakre ramme, som vist i Figur 4.

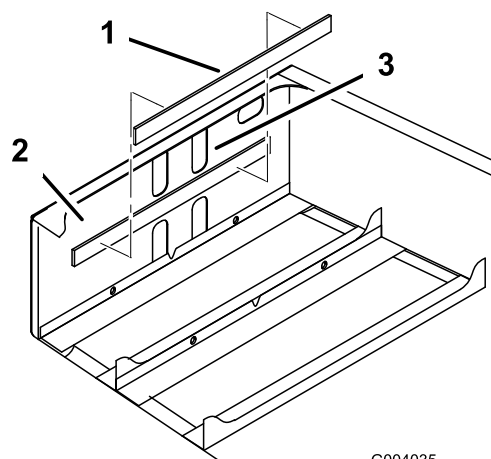


Figur 4

1. Batterikonsollputer
2. Bakre ramme

3. Fjern den tapestripen fra baksiden av batteriputen og monter den på fremre innsideflate av den bakre rammen, som vist i Figur 5.

Merk: Puten skal være omtrent 6,4 mm under bunnkanten av det øvre settet av utstemplede hull (Figur 5).



Figur 5

1. Batteripute
2. Fremre innsideflate
3. Øvre sett av utstemplede hull

4. Monter batteriene, som vist i Figur 6.

Merk: Vær oppmerksom på batteripolariteten når du installerer de nye batteriene (Figur 6).

⚠ ADVARSEL

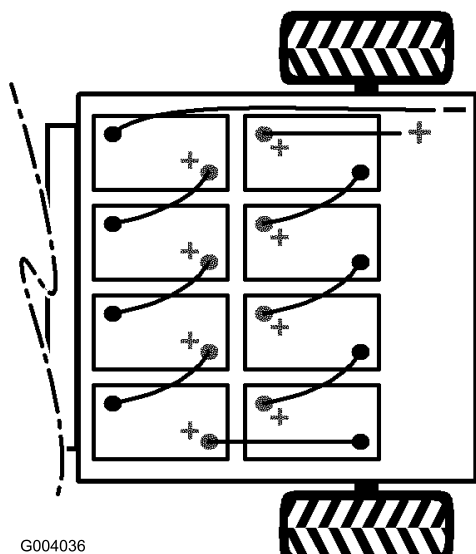
Feilaktig ruting av batterikabler kan skade kjøretøyet og kablene, noe som kan forårsake gnister. Gnistene kan føre til at batterigassene eksploderer, noe som kan forårsake personskade.

Alltid vær sikker på batteripolariteten når du kobler til.

⚠ FORSIKTIG

Batterier kan gi deg et kraftig elektrisk sjokk.

- Bruk verktøy med plasthåndtak eller pakk inn håndtakene til metallverktøy med elektrisk tape.
- Pass på så du ikke er i kontakt med både en positiv og en negativ pol samtidig.



Figur 6

⚠ ADVARSEL

Løse eller feilaktig festede batterikoblinger kan skade kjøretøyet og kablene, noe som kan forårsake gnister. Gnistene kan føre til at batterigassene eksploderer, noe som kan forårsake personskade.

Alltid vær sikker på batteripolariteten når du kobler til.

10. Trekk til mutterne som sikrer alle batterikablene med et moment på 14 til 20 Nm.
11. Smør batteriklemmene med Toro-batteriklemmebeskytter.
12. Pass på at gummimellomlegget på hver batterikabel er festet godt over batteriklemmene.

3

Kontrollere trykket i dekkene

Ingen deler er nødvendige

Prosedyre

Kontroller trykket i dekkene hver 8. driftstime eller daglig, for å se at de har rett nivå.

Lufttrykket i for- og bakdekkene er 55-152 kPa (8-22 psi).

Lufttrykket bestemmes ut fra hvor tung lasten er. **Lavere** lufttrykket vil gi mindre komprimering, jevnere kjøring og mindre dekkmerker. Dekkene bør ikke ha lavt trykk ved transport av tung last i høy fart.

Høyere trykk bør brukes for tung last i høy fart. Ikke overskrid maksimumstrykket.

4

Stille inn ladespenningen (kun 07299/TC)

Ingen deler er nødvendige

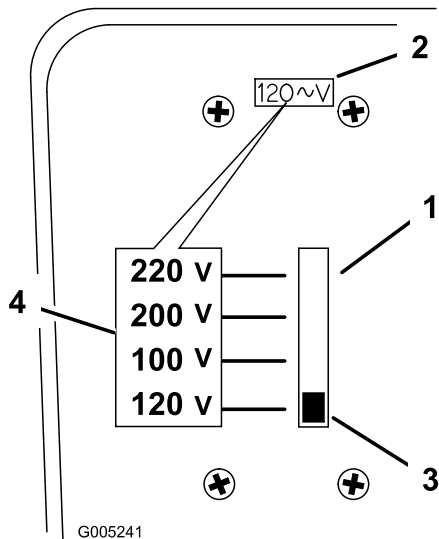
Prosedyre

Viktig: Feilaktig spenningsinnstilling på batteriladeren kan forverre funksjonen og skade laderen.

5. Monter batteriholderne og trekk mutterne til med et moment på 17 til 23 Nm.
6. Koble batteriene til batterikablene som fulgte med, som vist i Figur 6. Pass på at kabelrutingen ikke lar kablene få kontakt med skarpe kanter.
Viktig: Sjekk alle batterikoblingene med høy spenning for å være sikker på at de er godt festet.
7. Stram bolten og fest den andre siden av klippe med en ny bolt (5/16 x 3/4 tomme) og flensmuttere (5/16 tomme) (Figur 6).
8. Koble den lange, røde, positive hovedledningen mellom batteriene og kjøretøyet (Figur 6).
9. Koble den lange, svarte, negative hovedledningen mellom batteriene og kjøretøyet (Figur 6).

Alltid pass på at ladespenningsinnstillingen er den samme spenningen som laderen bruker.

1. Finn spenningsvelgeren bak på laderen (Figur 7).
2. Juster spenningsinnstillingen ved å flytte bryteren på spenningsvelgeren oppover eller nedover for å endre spenningsinnstillingen (Figur 7).



Figur 7

- | | |
|-------------------------|----------------------------------|
| 1. Spenningsvelgeren | 3. Bryter |
| 2. Spenningsvelgervindu | 4. Spenning etter bryterstilling |

Bruk alltid en strømledning som er egnet for strømuttaket i landet eller regionen der du skal foreta ladingen. Kontakt din autoriserte Toro-forhandler for å få tak i egnet strømledning, om nødvendig.

5

Lese håndbøkene og se sikkerhetsvideoen

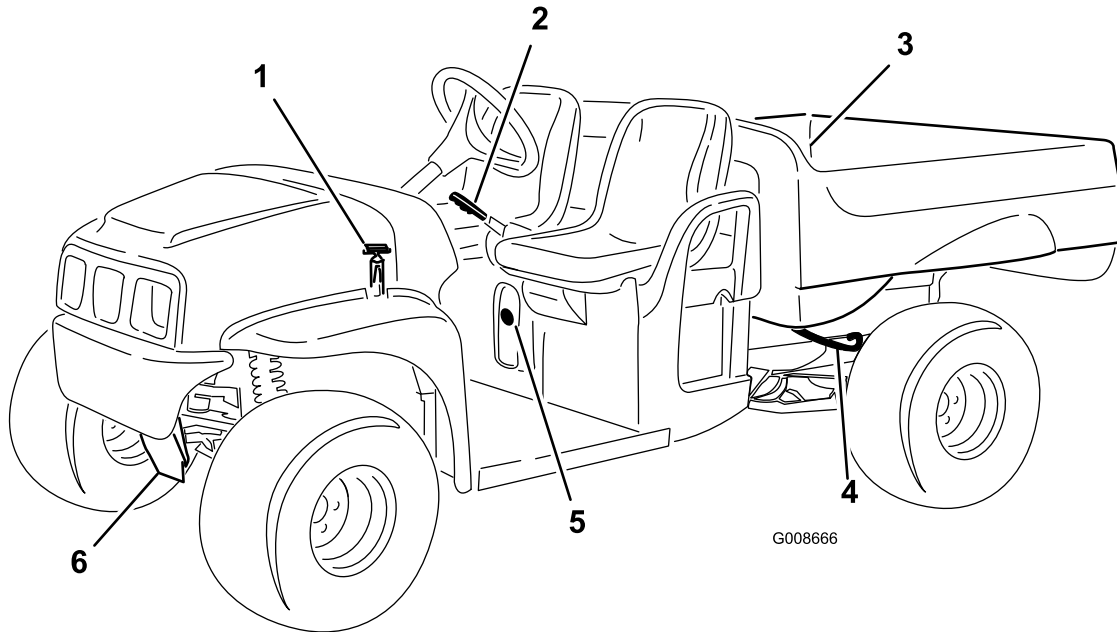
Deler som er nødvendige for dette trinnet:

1	<i>Brukerhåndbok</i>
1	<i>Delekatalog</i>
1	Sikkerhetsopplæringsmateriale
1	Registreringskort
1	<i>Kontrollskjema før levering</i>
1	Kvalitetssertifikat
2	Nøkkel

Prosedyre

- Les *Brukerhåndboken*.
- Se på førerens sikkerhetsopplæringsmateriale.
- Fyll ut registreringskortet.
- Fyll ut *Kontrollskjema før levering*.

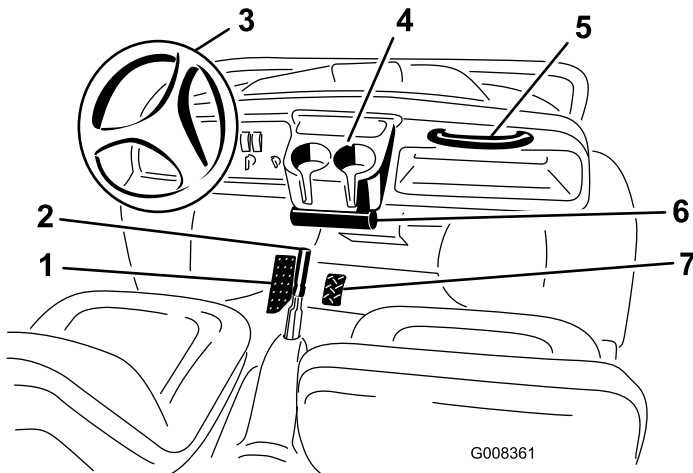
Oversikt over produktet



Figur 8

- | | | |
|--------------------|--------------------------------|---------------|
| 1. Panserstropp | 3. Lastekasse | 5. Ladeingang |
| 2. Parkeringsbrems | 4. Lastekassens utløsningsspak | 6. Tautungen |

Kontroller



Figur 9

- | | |
|----------------------------------|---------------------|
| 1. Brems pedal | 5. Passasjerhåndtak |
| 2. Parkeringsbremse, midtkonsoll | 6. Brukerhåndboksør |
| 3. Ratt | 7. Gasspedal |
| 4. Koppeholder | |

Gasspedal

Gasspedalen (Figur 9) gir føreren muligheten til å variere bakkehastigheten til kjøretøyet. Trykk på pedalen

når på/av-bryteren er satt til på-stillingen for å starte motoren. Farten øker ytterligere ved at pedalen trykkes ned. Hvis du slipper opp pedalen, reduseres farten og motoren stopper.

Merk: Når du trækker inn pedalen og holder den før nøkkelen vris til på-stillingen, forårsaker at en sikkerhetssperre blir aktivert og maskinen ikke fungerer. Slipp opp pedalen for å deaktivere sperren og gjenoppta normal drift av maskinen.

Bremsepedal

Bremsepedalen brukes til å stanse eller redusere kjøretøyet hastighet (Figur 9).

⚠ FORSIKTIG

Bremsene kan bli slitt eller kan justeres feil, noe som fører til personskader.

Hvis bremsepedalen går til 25 mm fra kjøretøysgulvet, må bremsene justeres eller repareres.

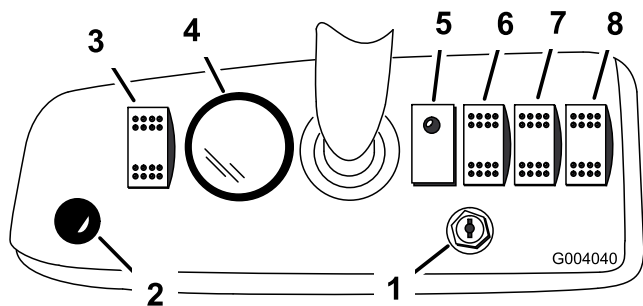
Parkeringsbrems

Parkeringsbremsen er plassert mellom setene (Figur 9). Når kjøretøyet er slått av, må parkeringsbremsen være

aktivert, for å forhindre at kjøretøyet beveger seg ved et uhell. Når du vil kople til parkeringsbremsen, drar du spaken bakover. Når du vil kople den fra, skyver du spaken fremover. Påse at parkeringsbremsen er aktivert hvis kjøretøyet er parkert i en bratt bakke.

Av-/på-bryter

På/av-bryteren (Figur 10), som brukes for å aktivere kjøretøyet elektriske system, har to stillinger: Off (av) og On (på). Vri nøkkelen med klokken til på-stillingen for å kunne kjøre og ekstrautstyr. Etter at du har stoppet kjøretøyet, vrir du nøkkelen mot klokken til av-stillingen. Fjern nøkkelen når du forlater kjøretøyet.



Figur 10

- | | |
|--------------------------------|--|
| 1. På/av-bryter | 5. Kjøretøystatuslys |
| 2. Hornknapp (kun TC-modeller) | 6. Strømbryter for lasteplan (valgfri) |
| 3. Lysbryter | 7. Bryter for bakheis (valgfri) |
| 4. Batterimåler/timeteller | 8. Retningsbryter for kjøretøyet |

Hornknapp(kun TC-modeller)

Trykk på hornknappen for å aktivere kjøretøyet horn (Figur 14).

Indikator for batteriutladning

Batteri-/timemåleren gir deg en indikasjon på hvor oppladet batteriene er (Figur 10 og Figur 14) og antall driftstimer for kjøretøyet. Batterimåleren er plassert på toppen av LCD-skjermen. Når kjøretøyet batterier er fulladet, vises ti streker mellom posisjonene 0 og 1. Etter hvert som batteriene brukes opp, forsvinner strekene fra høyre til venstre. For detaljert informasjon om batterimåleren, se Forstå og bruke batterisystemet i Bruk (side 19).

Timemåleren er plassert på bunnen av LCD-skjermen. Den loggfører driftstimer så lenge nøkkelen står i på-stillingen og kjøretøyet er i bevegelse.

Retningsbryter for kjøretøyet

Bruk denne bryteren (Figur 10) for å veksle mellom å kjøre framover og bakover.

Kjøretøystatuslys

Kjøretøyet inneholder en datamaskin som overvåker tilstanden til kjøretøyet elektriske systemer. Denne datamaskinen kommuniserer statusen til kjøretøyet til deg gjennom kjøretøystatuslyset. Sjekk alltid dette lyset når du slår på/av-bryteren til på-stillingen (Figur 14). Når det ikke er noen problemer og kjøretøyet er operativt, er lyset på.

Når det er et problem, blinker det. Lyset blinker med ulike intervaller for ulike problemer og hendelser. Hvis lyset blinker, se Alltid påSystemet fungerer som det skal.Ingen (side) for beskrivelse av blinkekodene.

Lysbryter

Bruk denne bryteren for å slå på og av frontlyktene (Figur 10).

Strømbryter for lasteplan (valgfri)

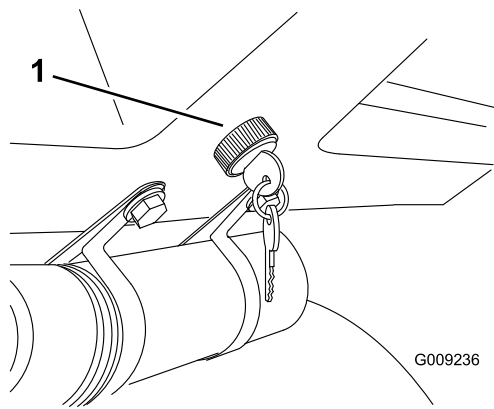
Bruk denne bryteren for å heve og senke lasteplanet (Figur 10).

Bryter for bakheis (valgfri)

Bruk denne bryteren for å heve og senke bakheisen (Figur 10).

Hastighetsgrensebryter

Hastighetsgrensebryteren, som finnes under koppholderen (Figur 11), har to stillinger: Off (av) og On (på). Vri nøkkelen med klokken til på-stillingen for å begrense kjøretøyet maksimumshastighet til en fabrikkinnstilling på 19 km/t. Vri nøkkelen mot klokken til av-stillingen for å tilbake stille maksimal kjørehastighet for kjøretøyet.

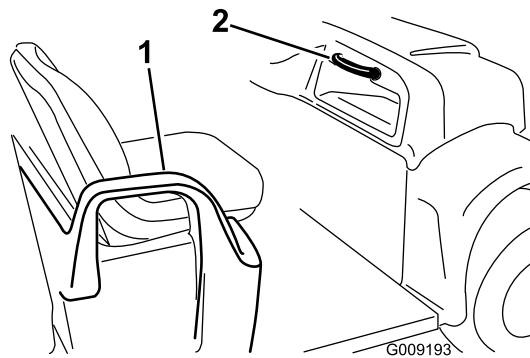


Figur 11

1. Hastighetsgrensebryter
-

Passasjerhåndtak

Passasjerhåndtakene er plassert på høyre side av dashbordet og på utsiden av hvert sete (Figur 12).



Figur 12

1. Hofestøtte
 2. Passasjerhåndtak
-

Spesifikasjoner

Merk: Spesifikasjoner og konstruksjon kan forandres uten varsel.

Grunnvekt	726 kg
Grunnvekt uten batterier	765 kg
Klassifisert kapasitet (på bakkenivå)	544,5 kg totalt, inkludert fører på 90,7 kg og passasjer på 90,7 kg, last, trekkoblingsvekt, tilhengerens bruttovekt, tilbehør og utstyr
Kjøretøyets maksimum bruttovekt (på bakkenivå)	1 270 kg totalt, inkludert alle vektene som er oppgitt overfor
Maksimum lastekapasitet (på jevn overflate)	362 kg* totalt, inkludert trekkoblingsvekt og tilhengerens bruttovekt
Tauekapasitet:	
Standardkopling	Koblingsarmvekt er 23 kg Maksimum tilhengervekt er 181 kg
Høybelastningskopling	Koblingsarmvekt er 45 kg Maksimum tilhengervekt er 363 kg
Total bredde	150 cm
Total lengde	304,2 cm
Bakkeklaring	25,4 cm foran uten last og fører, 18 cm bak uten last og fører
Hjulavstand	210,8 cm
Hjulets slitebane (midtlinje til midtlinje)	124,5 cm foran, 118 cm bak
Lastekassens lengde	116,8 cm på innsiden, 132,7 cm på utsiden
Lastekassens bredde	124,5 cm på innsiden, 150 cm på utsiden av de støpte skjermene
Lastekassens høyde	25,4 cm på innsiden

* Spesifikasjoner som er oppført er med Trojan T145-batterier.

Tilbehør

Et utvalg av Toro-godkjent tilbehør kan bruke sammen med maskinen for å forbedre og utvide dens funksjoner. Kontakt din Authorisert Toro-forhandler eller distributør eller besøk www.Toro.com for å få en liste over alt godkjent tilbehør.

Bruk

Merk: Angi hva som er høyre og venstre side på maskinen ved å stå i normal arbeidsstilling.

Sikkerhet først

Les nøye alle sikkerhetsinstruksjoner og -merker i avsnittet om sikkerhet. Kunnskap om dette kan forhindre personskader.

Før du starter

Kontroller følgende ting hver dag før du bruker kjøretøyet:

- Kontroller trykket i dekkene.
- Kontroller at bremsepedalen virker.
- Kontroller at lysene virker.
- Snu rattet til venstre og høyre for å kontrollere styreevnen.
- Kontroller om det er løse deler eller andre åpenbare feil. Pass på at kjøretøyet er slått av, og at alle bevegelige deler står i ro før du ser etter løse deler eller andre åpenbare feil.

Dersom noe i punktene ovenfor ikke virker som det skal, må du si i fra til en mekaniker eller høre med din overordnede før du bruker kjøretøyet. Din overordnede vil kanskje at du skal kontrollere andre deler daglig, så spør om hvilket ansvar du har.

Kontrollere trykket i dekkene

Serviceintervall: For hver bruk eller daglig

Kontroller trykket i dekkene hver 8. driftstime eller daglig, for å se at de har rett nivå.

Lufttrykket i for- og bakdekkene er 55–152 kPa (8-22 psi).

Lufttrykket bestemmes ut fra hvor tung lasten er. Jo lavere lufttrykket er, jo mindre gresskomprimering, jevnere kjøring og jo mindre dekkmerker. Dekkene bør ikke ha lavt trykk ved transport av tung last i høy fart.

Du bør bruke høyt trykk for tung last i høy fart. Ikke overskrid maksimumstrykket.

Bruke kjøretøyet

1. Koble fra batteriladeren.
2. Sitt i førerretet, sett nøkkelen inn i på/av-bryteren, og vri den med klokken til på-stilling.

3. Flytt retningsbryteren for kjøretøyet til ønsket stilling.
4. Frigjøre parkeringsbremsen.
5. Trykk sakte ned gasspedalen for å kjøre kjøretøyet.

Stoppe kjøretøyet

Viktig: Når du stanser kjøretøyet i en bakke, bruk bremsen for å stanse kjøretøyet og parkeringsbremsen for å holde det på plass. Hvis du bruker gasspedalen til å stanse kjøretøyet kan du skade kjøretøyet.

Når du skal stoppe kjøretøyet, må du fjerne foten fra gasspedalen og sakte trykke ned bremsepedalen.

Merk: Bremsavstanden kan variere avhengig av last og fart.

Parkere kjøretøyet

1. Sett på parkeringsbremsen, og skru på/av-nøkkelen til av.
2. Ta nøkkelen ut av tenningen for å unngå at kjøretøyet startes ved et uhell.

Forstå og bruke batterisystemet

Forstå dypsyklusbatterier

Kjøretøyet har åtte dypsyklusblybatterier som gir strøm til motoren og ekstrautstyr. Et dypsyklusbatteri er ikke det samme som et bilbatteri. Et bilbatteri er beregnet på å gi strømstøt for å starte kjøretøyet og moderat strøm for å drive lysene og tilbehøret når motoren er slått av eller går på tomgang. Generatoren lader opp batteriet fortløpende mens bilen kjører. Derfor faller sjeldent et bilbatteri under 90 % av maksimalt ladenivå.

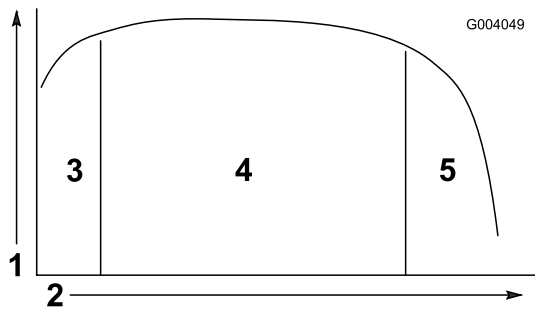
Et dypsyklusbatteri er beregnet på å være hovedkraftkilde som gir en jevn ytelse.

Dypsyklusbatterier er vanligvis utladet ved så lave nivåer som 20–30 % av maksimalt ladenivå. En utladning så lav blir betraktet som en dyputladning.

Blybatterier produserer elektrisitet gjennom en kjemisk reaksjon mellom belagte blyplater og svovelsyre. Når et batteri lades, reverseres denne kjemiske reaksjonen, og batteriet kan igjen produsere elektrisitet.

Et batteri er en forbruksvare med en begrenset levetid (Figur 13). Når et batteri er nytt, trenger det en innkjøringsperiode for å opprette effektiv elektrisk

produksjon. Denne innkjøringsperioden forutsetter normalt 20 til 50 utladnings-/ladesykluser.



Figur 13

- | | |
|--|---------------------------------|
| 1. Batterikapasitet | 4. Optimalt batteriliv |
| 2. Utladnings-/ladesykluser | 5. Slutten på en batterilevetid |
| 3. Innkjøringsperiode (20 til 50 sykluser) | |

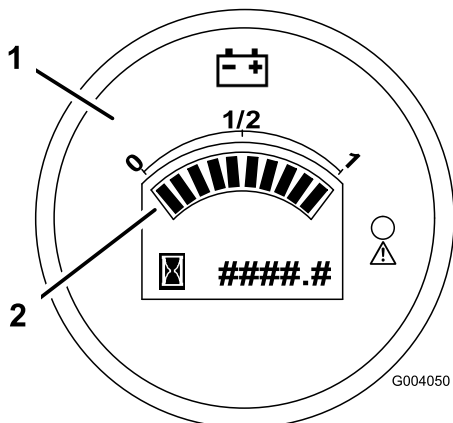
Etter innkjøringsperioden vil batteriet opprettholde en høy kapasitet i mange sykluser. Totalt antall sykluser for et batteri er avhengig av:

- Batterivedlikehold – feilaktig eller manglende vedlikehold reduserer batterienes levetid.
- Dybden på utladningen mellom ladesykluserne – **jo dypere batteriene utlades på regelmessig basis mellom ladninger, jo kortere levetid har de.**
- Ladehyppighet – lad batteriene når de ikke er i bruk. **Total utladning av batteriene vil skade dem og redusere levetiden deres.**

Mot slutten av batterienes levetid begynner belegget på blyplatene å brytes ned, slik at batteriene mister elektrisk kapasitet raskere.

Bruke batterisystemet

Når batteriene er ladet helt opp, vil batterimåleren ha ti streker som vises fra venstre til høyre (Figur 14).

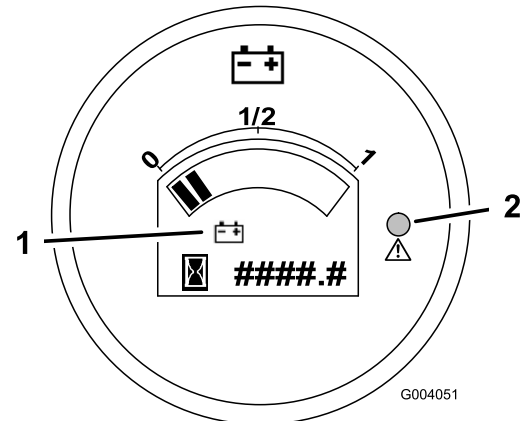


Figur 14

- | | |
|----------------------------|-------------------------|
| 1. Batterimåler/timeteller | 2. Ladeindikatorstreker |
|----------------------------|-------------------------|

Etter hvert som du bruker kjøretøyet, vil strekene forsvinne etter som elektrisiteten i batteriene brukes opp.

Når det bare er to streker igjen, tennes den røde varsellampen på måleren lyse, og batteriikonet begynner å blinke på skjermen (Figur 15). Dette indikerer at batteriet nesten er tappet, og at du bør lade batteriet så fort som mulig for å forhindre at batteriet skades.



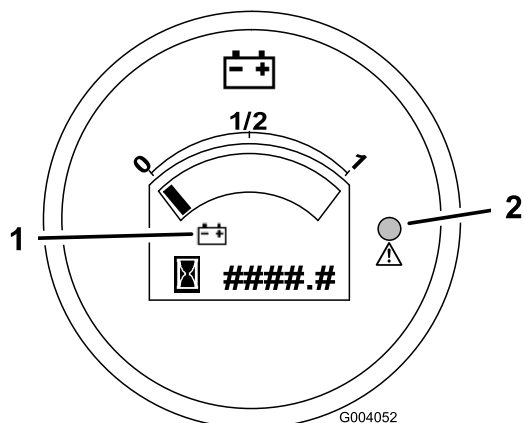
Figur 15

- | | |
|----------------|---------------------|
| 1. Batteriikon | 2. Varsellampe – på |
|----------------|---------------------|

Når det bare er én strek igjen, begynner varsellampen å blinke og kjøretøyet går over i energisparingsmodus (Figur 16). I denne stillingen vil kjøretøyet bare kjøre i 4,8 km/t. Lad opp batteriene med en gang for å forhindre at de blir alvorlig skadet.

Hvis batteriene blir fullstendig utladet, vil kjøretøyet stanse opp. **Ikke la batteriene bli fullstendig utladet.**

Viktig: For å oppnå maksimal batterilevetid, lad alltid opp batteriene når det er to eller flere streker synlig på skjermen. Hvis batteriene lades ut til under to streker, særlig på en regelmessig basis, vil redusere batterienes levetid.



Figur 16

1. Batteriikon
2. Varsellampe – blinker

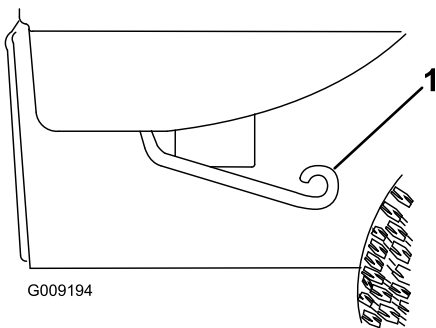
Bruke lastekassen

Heve kassen

⚠ ADVARSEL

Hvis man kjører kjøretøyet mens lastekassen er hevet, kan dette føre til at kjøretøyet velter eller ruller. Kassestrukturen kan heve bli skadet hvis du opererer kjøretøyet med kassen hevet.

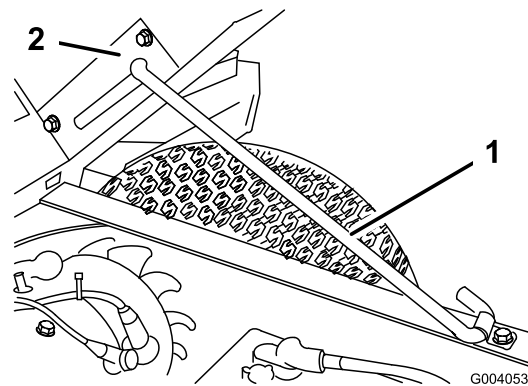
- Bruk kun kjøretøyet når lastekassen er nede.
 - Når du har lesset av en last, senk lastekassen.
1. Hev spaken på en av sidene av kassen og hev kassen (Figur 17).



Figur 17

1. Spake

2. Trekk støttestangen inn i sperresporet og fest kassen (Figur 18).



Figur 18

1. Støttestang
2. Sperret slisse

Senke kassen

⚠ ADVARSEL

Lastepanet kan være tungt. Hender eller andre kroppsdeler kan bli knust.

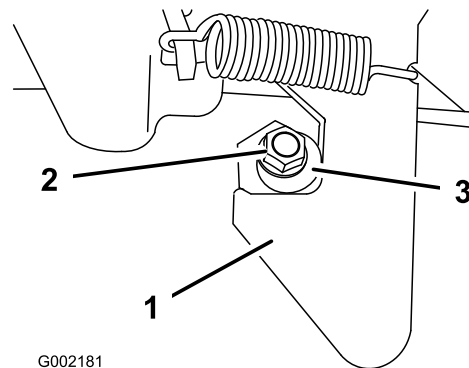
Hold hender og andre kroppsdeler unna når lastepanet senkes.

Trekk støttestangen ut av sperresporet og senk kassen til sperrene klikker på plass.

Justere kassesperrene

Hvis kassesperreren ikke låses ordentlig, og vibrerer opp og ned når du kjører, kan du justere låsepostene slik at sperrene sitter strammere.

1. Løsne mutteren på enden av låsepostene (Figur 19).



Figur 19

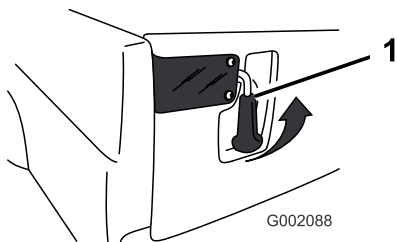
1. Lås
2. Mutter
3. Låsepost

2. Drei låseposten med klokken til den sitter tett mot sperren og stram mutteren (Figur 19).
3. Gjenta prosedyren for låsen på den andre siden av kjøretøyet.

Bruke låsene på baklemmen

1. Løft opp låsen (Figur 20) for å åpne låsene på baklemmen. Låsene bøyer seg mot midten av baklemmen. Senk baklemmen sakte.

Merk: Du må kanskje trykke inn enden av baklemmen (spesielt hvis det er last mot baklemmen) før låsene går mot midten av baklemmen og utløses.



Figur 20

1. Lås på baklem

2. Du må løfte håndtakene oppover og skyve dem mot utsiden av kjøretøyet for å lukke låsen på baklemmen.
3. Trykk låsehåndtakene nedover for å sikre låsen og baklemmen.

Kjøre inn et nytt kjøretøy

For å kunne utføre korrekt vedlikehold og gi kjøretøyet lang levetid, må du følge disse retningslinjene i de første 100 driftstimerne.

- Unngå situasjoner der du må å brems hardt i løpet av de første innkjøringstimerne. Nye bremsebånd yter ikke alltid sitt beste før bremsene er kjørt inn etter flere timers bruk.
- Se kapittelet Vedlikehold for informasjon om spesielle lavtidskontroller.
- Kontroller forhjulsopphenget og juster det om nødvendig, se Justere forhjulsopphenget i Vedlikehold av drivsystem (side 30).

Laste på lasteplanet

Lastekassens kapasitet er 0,37 m³. Hvor mye som kan plasseres i kassen uten at kjøretøyet vektclassifisering overskrides, avhenger av materialtettheten. En kasse med våt sand på høyde med lastekassens side veier 680 kg, som overstiger vektclassifiseringen.

Se tabellen nedenfor for å finne volumgrensene for de forskjellige materialene:

Materiale	Material (lb/ft ³)	Maks. lastekapasitet (på bakkenivå)
Grus, tørr	95	1/2 full
Grus, våt	120	1/3 full
Sand, tørr	90	1/2 full
Sand, våt	120	1/3 full
Tre	45	Full
Bark	<45	Full
Jord, pakket	100	1/2 full

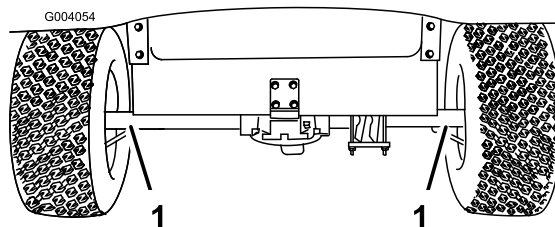
Transportere kjøretøyet

Hvis du skal flytte kjøretøyet over lange avstander, bør du bruke en tilhenger. Pass på at kjøretøyet er festet til tilhengeren. Se Figur 21 og Figur 22 for informasjon om festepunktene.

⚠ FORSIKTIG

Løse seter kan falle av kjøretøyet og tilhengeren under transport og lande på et annet kjøretøy eller lage en hindring i veien.

Fjern setene eller pass på at setene er godt festet i sperrene.



Figur 21

1. Festepunkter

Taue kjøretøyet

I nødstilfeller kan kjøretøyet taues over korte avstander. Vi anbefaler imidlertid ikke å bruke dette som standardprosedyre.

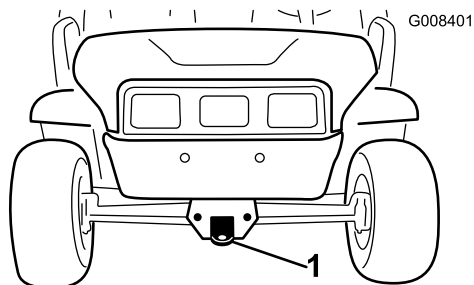
⚠ ADVARSEL

Hvis du tauer i høy hastighet, kan du lett miste kontrollen over kjøretøyet, noe som kan føre til personskader.

Tau aldri kjøretøyet fortere enn 8 km/t.

Det må to personer til for å taue kjøretøyet. Hvis maskinen skal flyttes over en betydelig avstand, bør den transporteres på en lastebil eller trailer. Se Transportere kjøretøyet.

1. Skru av på/av-bryteren og ta ut tenningsnøkkelen.
2. Fest et tau til tungen på frontrammen (Figur 22).
3. Sett kjøretøyet i fri og koble fra parkeringsbremsen.



Figur 22

1. Tauetunge og festepunkt
-

Taue tilhenger

Kjøretøyet kan taue tilhengere. Kjøretøyet har to typer koplinger, avhengig av bruken. Kontakt din autoriserte Toro-distributør for detaljert informasjon.

Når du transporterer last eller trekker en tilhenger, må du ikke overbelaste kjøretøyet eller tilhengeren. Overbelastning kan gi dårlig ytelse eller skade bremsene, akselen, motoren, transakselen, styringen, opphenget, karosseristrukturen eller dekkene. Plasser alltid 60 % av lastevekten foran på tilhengeren. Dermed er om lag 10 % av tilhengerens bruttovekt på kjøretøyets trekkopling.

Maksimal lastevekt må ikke overskride 363 kg, inkludert tilhengerens bruttovekt. Hvis tilhengerens bruttovekt er 90 kg, vil maksimum lastevekt være 272 kg.

For at kjøretøyet skal ha tilfredsstillende brems og trekk, må du alltid ha last på lastekassen når du bruker tilhenger. Ikke overskrid tilhengerens brutto- eller totalvektgrense.

Unngå å parkere kjøretøyet i en bakke med tilhenger. Hvis du er nødt til å parkere i en bakke, må du sette på parkeringsbremsen og blokkere tilhengerhjulene.

Vedlikehold

Merk: Angi hva som er høyre og venstre side på maskinen ved å stå i normal arbeidsstilling.

Anbefalt vedlikeholdsplan

Vedlikeholdsintervall	Vedlikeholdsprosedyre
For hver bruk eller daglig	<ul style="list-style-type: none">• Kontroller trykket i dekkene.• Lad opp batteriene.• Kontroller nivået på bremsevæsken.
Hver 25. driftstime	<ul style="list-style-type: none">• Rengjøre batteriene.• Kontroller batteriets elektrolyttnivå.
Hver 100. driftstime	<ul style="list-style-type: none">• Smør lagrene og hylsene.• Kontroller om dekkene er slitte.• Stram hjulhakemutterene til 61–88 Nm.• Kontroller forhjulenes hjulspissing og oppheng.• Sjekk transakselvæsken.• Kontroller bremsene.
Hver 200. driftstime	<ul style="list-style-type: none">• Kontroller at parkeringsbremsen virker.
Hver 800. driftstime	<ul style="list-style-type: none">• Skifte transakselvæsken.

Kontrolliste for daglig vedlikehold

Ta kopi av denne siden for rutinemessig bruk.

Vedlikeholdskontrollpunkt	For uke:						
	Ma.	Ti.	On.	To.	Fr.	Lø.	Sø.
Kontroller bremsen og parkeringsbremsen og juster etter behov.							
Kontroller uvanlige driftslyder.							
Kontroller trykket i dekkene.							
Kontroller væskelekkasjer.							
Kontroller at instrumentene fungerer korrekt.							
Kontroller at gasspedalen virker.							
Smør alle smøreniplene.							
Lakker over ødelagt maling.							

FORSIKTIG

Dersom du lar nøkkelen stå i tenningsbryteren, kan noen starte kjøretøyet uten at det er tilsiktet, noe som kan påføre deg eller andre personer alvorlige skader.

Ta nøkkelen ut av tenningen, og koble fra en batterikabel før du utfører vedlikehold.

⚠ ADVARSEL

Planet må være hevet for å kunne utføre visse deler av rutinevedlikeholdet.

Et hevet plan som slippes ned kan skade mennesker som befinner seg under det.

- Bruk alltid en støttestang for å holde planet oppe før du jobber under det.
- Fjern lastemateriale fra planet før du jobber under det.

Forberedelse for vedlikehold

Vedlikeholde kjøretøyet under spesielle driftsforhold

Hvis kjøretøyet utsettes for noen av forholdene som nevnes nedenfor, bør du utføre vedlikehold dobbelt så ofte.

- Ørkenbruk
- Bruk i kaldt klima (under 10 °C)
- Taue tilhenger
- Etter langvarig bruk i søle, sand, vann eller andre skitne forhold må du kontrollere og rengjøre bremsene så fort som mulig. Dette vil forhindre slpende materiale i å påføre bremsene økt slitasje.

Jekke opp kjøretøyet

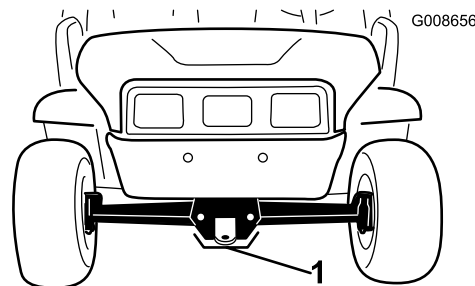
Når kjøretøyet kjøres i forbindelse med rutinemessig vedlikehold og/eller motordiagnostikk, skal kjøretøyets bakhjul være 25 mm over bakken, med bakakselen støttet på jekkstøtter.

⚠ FARE

Kjøretøyet kan bli ustødig når det er jekket opp. Det kan gli av jekken, og skade dem som er under.

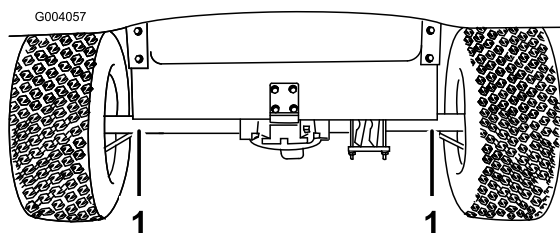
- Ikke start kjøretøyer når det står på en jekk.
- Fjern alltid nøkkelen fra på/av-bryteren før du går ut av kjøretøyet.
- Blokker dekkene når kjøretøyet står på en jekk.

Jekkpunktet foran på kjøretøyet er på forsiden av rammen under tauetungen (Figur 23). Jekkpunktet bak på kjøretøyet er under akselrørene (Figur 24).



Figur 23

1. Jekkpunkt foran

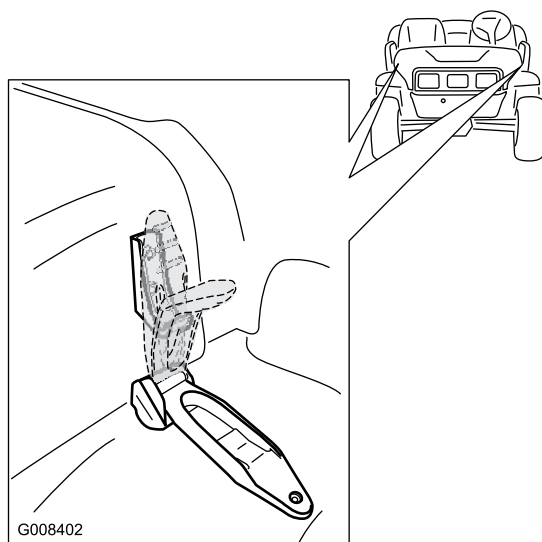


Figur 24

1. Jekkpunkter bak

Tilgang til panseret

1. Fjern gummistroppene på begge sider av panseret (Figur 25).



Figur 25

2. Åpne panseret.
3. Senk panseret for å lukke, og bruk festestroppene i gummi til å feste panseret.

Smøring

Smør alle lagrene og hylsene etter hver 100. driftstime eller en gang i året, det som inntreffer først. Smør dem oftere når kjøretøyet brukes til kraftigere bruk.

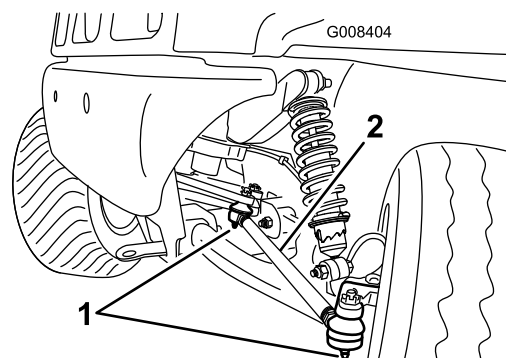
Smørefett: Nr. 2 litiumbasert smørefett til vanlig bruk

Tilsette smørefett

Serviceintervall: Hver 100. driftstime

1. Tørk av smøreniplene slik at fremmedmateriale ikke kan komme inn i lagrene eller hylsene.
2. Pump smørefett inn i lageret eller hylsen.
3. Tørk av overflødig fett.

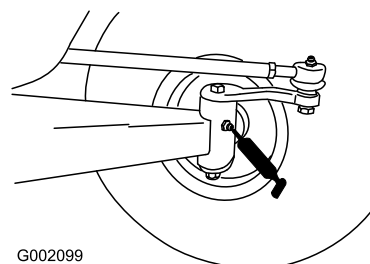
Smøreniplene er plassert på endene til de fire parallellstagene (Figur 26) og de to kuleleddene (Figur 27).



Figur 26
Venstre side

1. Smørenippel

2. Parallellstag



Figur 27

Vedlikehold av elektrisk system

Vedlikeholde batteriene

⚠ ADVARSEL

Batteriklemmene eller metallverktøy kan kortslutte mot metallkomponenter og forårsake gnister. Gnistene kan føre til at batterigassene eksploderer, noe som kan forårsake personskade.

- Når du fjerner eller monterer batteriet, må du passe på at batteriklemmene ikke rører noen av metalldelene i kjøretøyet.
- Ikke la metallverktøy kortsluttes mellom batteriklemmene og kjøretøyet metalldele.
- Sørg for at batteriholderne alltid er på plass, for å beskytte og sikre batteriene.

ADVARSEL

CALIFORNIA Proposition 65-advarsel

Batteriklemmer og -poler og tilknyttet tilbehør inneholder bly og bly sammensetninger. Dette er kjemikalier som kan forårsake kreft og forplantningsskader. Vask hendene etter håndtering.

Rengjøre batteriene

Serviceintervall: Hver 25. driftstime

Rengjør batteriene daglig før bruk.

1. Kontroller at alle batterihettene er festet godt.
2. Bruk papirhåndklær til rengjøring av batteriene.
3. Hvis batteriklemmene er korroderte, må de rengjøres med en oppløsning av fire deler vann og én del natron. Rengjør også polene og kabelklemmen med en pole- og klemmerengjører. Poler og klemmer skal ha en klar metallisk glans.
4. Påfør en lett strøk med Toro-batteriklemmebeskytter.

Lade batteriene

Serviceintervall: For hver bruk eller daglig

Det følger med en lader med kjøretøyet. Batteriet må alltid oppbevares på et tørt sted. For maksimalt batterilevetid, lad batteriene når du ikke bruker kjøretøyet. Avhengig av hvor utladet batteriene er,

kan det ta opptil 16 timer å lade opp batteriene til full kapasitet.

Viktig: Blybatterier utvikler ikke et lademinne, og må ikke lades helt ut før de lades opp. *Fullstendig utlading av batteriene kan skade dem.* Lad batteriene når kjøretøyet ikke er i bruk, se avsnittet Bruke batterisystemet i Bruk (side 19).

⚠ ADVARSEL

Når batteriet lades, utvikles det gasser som kan eksplodere.

Røyk aldri i nærheten av batteriene, og hold gnister og åpen ild borte fra dem.

1. Plasser kjøretøyet på et godt ventilert sted nær et egnet strømuttak.
2. Koble laderens strømledning til ladeinngangen på kjøretøyet (plassert på panelet mellom setene).

Merk: Påse at ladespenningsinnstillingen tilsvarer spenningen i strømuttaket som brukes.

3. Koble laderens strømledning til strømuttaket.

Mens batteriene lades opp, blinker den grønne lampen på laderen av og på. Når batteriene er ladet helt opp, lyser den grønne lampen på laderen.

4. Koble strømledningen fra strømkilden.
5. Koble laderen fra kjøretøyet.

Viktig: Ikke ha laderen ombord kjøretøyet. Overdreven eller langvarig risting kan skade den.

Helle vann i batteriene

Serviceintervall: Hver 25. driftstime

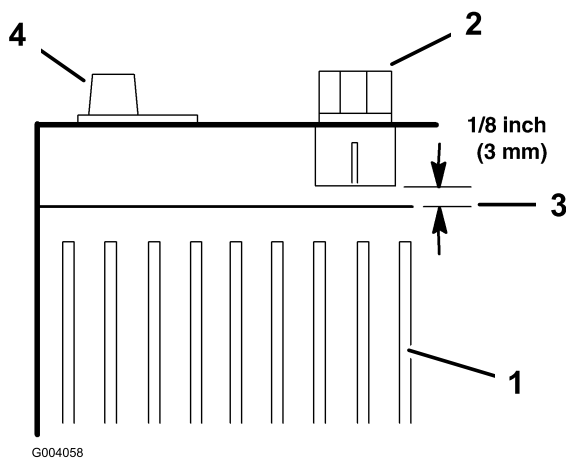
Kontroller elektrolyttnivået og legg til vann etter behov hver 25. driftstime eller, hvis kjøretøyet er på lager, hver 30. dag. **Bruk kun rent, destillert vann på batteriene.**

⚠ FARE

Elektrolytten i batteriet inneholder svovelsyre, en dødelig gift som også kan forårsake alvorlige brannskader.

- Ikke drikk elektrolytt, og unngå kontakt med hud, øyne og klær. Bruk vernebriller for å beskytte øynene og gummihansker for å beskytte hendene.
- Fyll batteriene i nærheten av rent vann som kan brukes til å skylle huden.
- Aldri ha syre oppi et batteri.

1. Hev lasteplanet, skru nøkkelen til av og ta ut tenningsnøkkelen.
2. Ta av påfyllingslokkene fra hvert batteri.
3. Hvis elektrolytten ikke når over toppen av platene i hver battericelle, fyll på akkurat nok destillert vann til å dekke over platene.
4. Sett på påfyllingslokkene igjen på alle batteriene.
5. Lad batteriene til de er fulladet, se Lade batteriene.
6. Når batteriene er fulladet, fjern påfyllingslokkene fra hvert batteri.
7. Fyll på akkurat nok destillert vann til å få elektrolyttnivået til 3 mm under bunnen til hver påfyllingsbrønn (Figur 28).



Figur 28

- | | |
|-------------------|--------------------|
| 1. Batteriplater | 3. Elektrolyttnivå |
| 2. Påfyllingslokk | 4. Batteriklemmer |

Viktig: Ikke fyll for mye på batteriet. Elektrolytt vil da renne ned i andre deler av kjøretøyet, noe som kan føre til korrosjon og ødeleggelse. I tillegg vil overfylling av batteriet reduserer batteriets levetid.

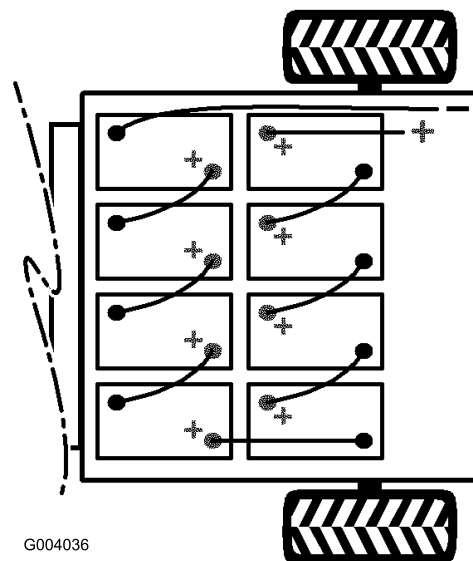
8. Sett på påfyllingslokkene igjen på alle batteriene.

Skifte ut brukte batterier

Når kjøretøyet begynner å vise tegn til at det ikke kan kjøre så langt, eller når utladnings-/ladesyklusen er merkbart redusert, begynner antageligvis batteriene å bli gamle og kan ikke lenger lades. Ta kjøretøyet til en autorisert forhandlerverksted og få dem til å teste batteriene for å se om du må bytte dem ut. Forhandleren kan så bytte batteriene for deg. Hvis du vil bytte batteriene selv, følg denne prosedyren:

1. Hev lasteplanet, skru nøkkelen til av og ta ut tenningsnøkkelen.

2. Koble fra den lange, svarte, negative hovedledningen som går mellom batteriene og kjøretøyet fra batteripolen (Figur 29).



Figur 29

3. Fjern den lange, røde, positive hovedledningen som går mellom batteriene og kjøretøyet fra batteripolen (Figur 29).
4. Koble fra alle batteriledningene fra batteriene.
5. Fjern batteriholderne som du finner mellom batteriene.
6. Fjern alle batteriene og resirkuler dem i overensstemmelse med lokale forskrifter.
7. Sett inn nye batterier hvor de gamle batteriene sto

Merk: Vær oppmerksom på batteripolariteten når du installerer de nye batteriene (Figur 29).

8. Monter batteriholderne og trekk mutterne til med et moment på 17 til 23 Nm.
9. Koble batteriene til batterikablene som du fjernet tidligere, som vist i Figur 29.
10. Koble den lange, røde, positive hovedledningen mellom batteriene og kjøretøyet (Figur 29).
11. Koble den lange, svarte, negative hovedledningen mellom batteriene og kjøretøyet (Figur 29).
12. Trekk til mutterne som sikrer alle batterikablene med et moment på 14 til 20 Nm.
13. Smør batteriklemmene med Toro-batteriklemmebeskytter.
14. Pass på at gummimellomlegget på hver batterikabel er festet godt over batteriklemmene.

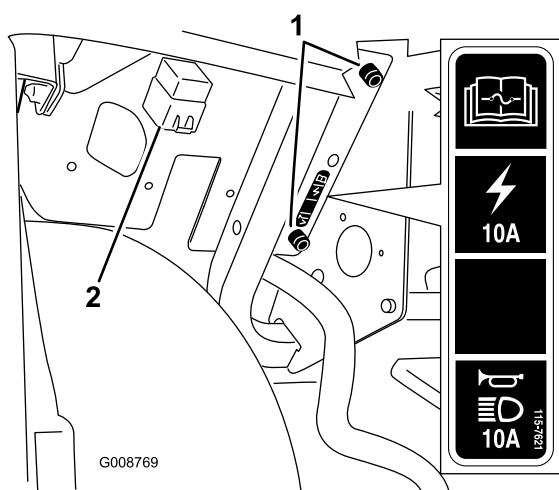
Oppbevaring av batteriene

Lad batteriene helt opp før du setter kjøretøyet bort for oppbevaring. Koble laderen til et strømuttak mens kjøretøyet og batteriene er til oppbevaring. La laderen stå koblet til strømuttaket og ladeinngangen under oppbevaring for å være sikker på at batteriene forblir oppladet og ikke fryser, eller lad batteriene minst hver tredje måned.

Skifte sikringer

Det er to sikringer i det elektriske systemet. De sitter under dashbordet på førersiden (Figur 30).

Stikkontakt	10 A (15 A maks.)
Apne	10 A
Lys og horn	10 A



Figur 30

1. Kjøretøysikringsholder 2. Relé

Skifte frontlys

Før du utfører vedlikehold skal du alltid aktivere parkeringsbremsen, slå på/av-bryteren til av og ta ut nøkkelen.

Løsne festestroppene på panseret og løft panseret for å få tilgang til frontlyset.

Skifte pærer

⚠ FORSIKTIG

Halogenpærene blir ekstremt varme under bruk. Hvis man tar på en varm pære kan det forårsake brannskade og personskade.

La alltid pærene kjøles ned før du skifter dem. Utvis forsiktighet ved håndtering av pæren.

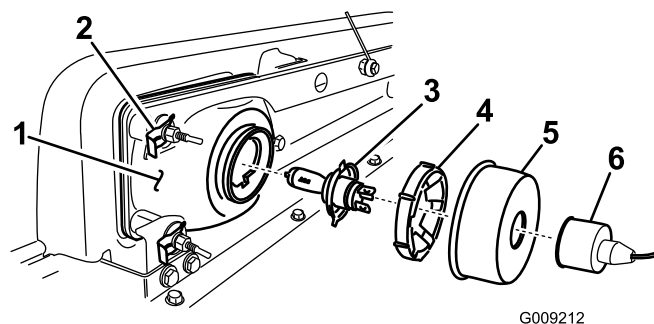
⚠ FORSIKTIG

Kontaminering av overflaten kan skade frontlyspæren og føre til at den går eller eksploderer og utgjør en alvorlig sikkerhetsfare.

Frontlyslamper skal håndteres uten at man berører den klare kvartsen, enten ved hjelp av et rent papirhåndkle eller berøre basen forsiktig.

Spesifikasjon: Se din *delekatalog*.

1. Koble det elektriske ledningsnett fra pærehuset bak på lampen.
2. Fjern den beskyttende gummihetten (Figur 31).



Figur 31

1. Frontlykt
 2. Hurtigklemme og flat skive
 3. Frontlyspære
 4. Låsering
 5. Gummihette
 6. Tilkobling av frontlyspærenett
3. Løsne plastikklåseringen ved å dreie den 1/4 omdreining mot urviseren. Fjern ringen.
 4. Fjern pæreenheten ved å flytte den bakover, ut av pærehuset.
 5. Sett en ny pære inn i pærehuset. Bruk et papirhåndkle når du håndterer den nye pæren med, for å unngå at overflaten kontamineres.
 6. Fest pæren ved å sette på låseringen. Drei ringen 1/4 omdreining for å låse den på plass.
 7. Fjern gummihetten over ringen og pæren.
 8. Koble pæren til det elektriske ledningsnett.

Skifte frontlys

Når du fjerner eller skifter frontlysenheten, koble fra ledningsnett til pæreenheten hvis pæren skal fjernes sammen med lampen.

1. Fjern hurtigklemmene og skivene som fester frontlyset. Ta vare på alle delene.
2. Fjern frontlysenheten ved å flytte den fremover gjennom åpningen i fremre støtfanger (Figur 31).

3. Fest det nye frontlyset gjennom åpningen i støtfangeren (Figur 31). Påse at justeringspostene er på linje med hullene i monteringsbraketten i støtfangeren.
4. Fest frontlysenheten med skivene og hurtigklemmene fjernet tidligere.
5. Fest frontlyset til ledningsnettets som ble fjernet tidligere.
6. Juster frontlysene slik at strålen peker mot korrekt sted.

Justere frontlyset

Bruk følgende prosedyre for å justere retningen på frontlysstrålen når en frontlysenheten skiftes ut eller fjernes.

1. Vri om nøkkelen til på-stillingen og slå på frontlysene.
2. Ved frontlysenheten, bruk festene til å vippe frontlysenheten og justere strålens retning.

Vedlikehold av drivsystem

Kontrollere dekkene

Serviceintervall: Hver 100. driftstime

Hver 100. driftstime

Kontroller tilstanden på dekkene minst hver 100. driftstime. Under bruk kan du komme ut for uhell som å kjøre på fortauskanter, noe som kan skade dekket eller felgen og også forandre hjulstillingen. Av den grunn bør du kontrollere dekkene etter slike hendelser.

Kontroller hjulene for å se om de er montert riktig. Stram hjulhakemutterene til 61–88 Nm.

Justere opphenget

Fjæren over fjærstøtdemperne bruker en krave som kan justeres ved hvert forhjul for å oppnå ønsket opphengsyttelse eller kjørekomfort. For å justere støtdemperne, se maskinens *servicehåndbok* for korrekte prosedyrer og verktøy som brukes til å foreta justeringer. Eller ta kontakt med din lokale autoriserte Toro-forhandler for service.

Justere forhjulenes hjulspissing

Serviceintervall: Hver 100. driftstime

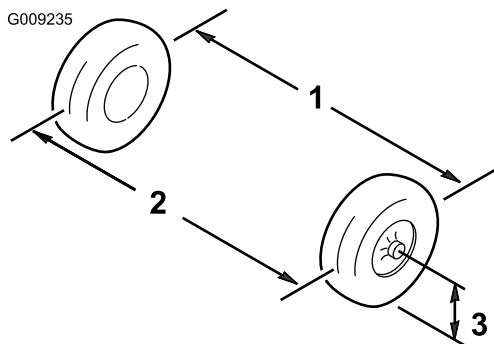
Kontroller spissingen på forhjulene etter hver 100. driftstime, eller årlig, avhengig av hva som inntreffer først.

Hjulspissingen skal være 0,6 mm med følgende parametere:

- Kjøretøyet skal kjøres frem og tilbake noen ganger for å avslappe A-armene.
- Mål spissingen mens hjulene er vendt rett fremover og føreren (79–102 kg) sitter i førersetet.

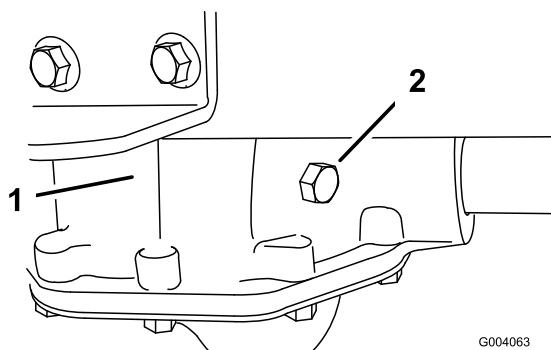
Merk: Føreren bør kjøre opp til måleområdet og forbli sittende i kjøretøyet mens målingen pågår.

1. Mål avstanden mellom begge forhjulene ved akselhøyde, både foran og bak på forhjulene (Figur 32).



Figur 32

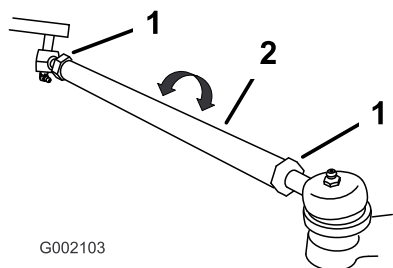
- 1. Dekkets midtlinje, bak
- 2. Dekkets midtlinje, foran
- 3. Akselens midtlinje



Figur 34

- 1. Transaksel
- 2. Kontrollbolt

- 2. Hvis målet ikke er innenfor spesifisert område (se dimensjonene og parametrene i begynnelsen av denne prosedyren), må du løsne låsemutrene i begge ender av parallellstagene (Figur 33).



Figur 33

- 1. Låsemutter
- 2. Parallellstag

- 3. Roter begge parallellstagene for å bevege den fremre delen av dekket innover eller utover.
- 4. Stram parallellstagets låsemuttere når justeringen er korrekt.
- 5. Pass på at rattet kan vris helt i begge retninger.

Kontrollere oljenivået for transakselen

Serviceintervall: Hver 100. driftstime

Hver 800. driftstime

Sjekk oljenivået for transakselen bak på kjøretøyet hver 100. driftstime. Skift oljen på transakselen hver 800. driftstime.

- 1. Parker kjøretøyet på en jevn flate, sett på parkeringsbremsen, skru av og ta ut nøkkelen.
- 2. Fjern kontrollbolten på transakselen (Figur 34).

Oljenivået bør være jevnt med bunnen av kontrollhullet.

Vedlikehold av bremseser

Kontrollere bremsene

Serviceintervall: Hver 100. driftstime

Bremsene er viktige sikkerhetskomponenter i kjøretøyet. Som med andre sikkerhetskomponenter må de kontrolleres med jevne mellomrom for at de skal gi optimal ytelse og sikkerhet. Du bør utføre følgende kontroller hver 100. driftstime:

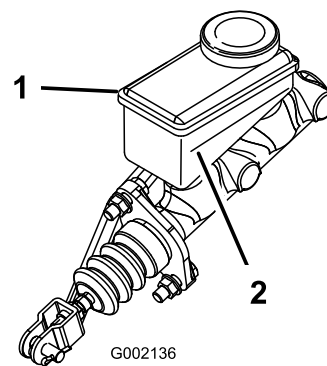
- Undersøk om bremseskoene er slitte eller skadde. Hvis tykkelsen på fôringen (bremseskiven) er mindre enn 1,6 mm, må bremseskoen byttes ut.
- Kontroller om bakplaten eller andre komponenter viser tegn til slitasje eller deformasjon. Hvis du oppdager deformasjon, må du skifte ut de aktuelle komponentene.
- Kontroller bremsevæsknivået, se Kontrollere nivået på bremsevæsken.

Kontrollere nivået på bremsevæsken

Serviceintervall: For hver bruk eller daglig

Bremsevæskebeholderen er fylt og leveres fra fabrikken med DOT 3-bremsevæske. Kontroller nivået før kjøretøyet først startes og etter dette hver 8. driftstime eller daglig.

1. Parker maskinen på en jevn flate, sett på parkeringsbremsen, drei på/av-bryteren til av og ta ut nøkkelen.
2. Fjern gummipluggen i midten og oppå dashbordet for å få tilgang til hovedbremsesynderen og -beholderen.
3. Se på siden av beholderen. Nivået skal være over minimumslinjen (Figur 35). Hvis væsknivået er lavt, må du rengjøre området rundt lokket, fjerne lokket og fylle beholderen til nivået er over minimumsgrensen. Ikke fyll på for mye.



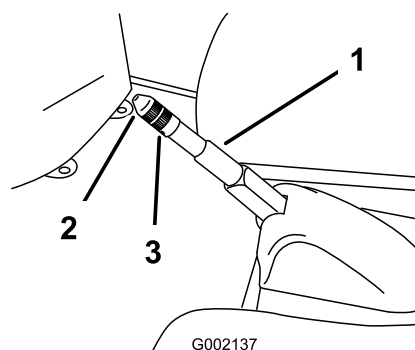
Figur 35

1. Bremsevæskebeholder
2. Minimumsgrense

Justere parkeringsbremsen

Kontroller parkeringsbremsejusteringen hver 200. time.

1. Bruk en brekkstang til å få gummihtten av parkeringsbremsen.
2. Løsne setteskruen som festen knotten til parkeringsbremsespaken (Figur 36).



Figur 36

1. Parkeringsbremsespak
2. Knott
3. Setteskruen

3. Roter knotten til det er nødvendig med styrke på 133–156 N for å heve spaken.
4. Stram setteskruen, og monter gummihtten.

Rengjøring

Vaske kjøretøyet

Du bør vaske kjøretøyet etter behov. Bruk bare vann eller et mildt rengjøringsmiddel. Du kan bruke en klut, men panseret kommer til å miste litt av glansen.

Viktig: Vi anbefaler at du ikke høytrykksspyler maskinen. Det kan skade det elektriske systemet, løsne viktige merker og vaske bort nødvendig fett fra friksjonspunktene. Unngå overdreven bruk av vann, spesielt nær kontrollpanelet, motoren og batteriene.

Lagring

1. Sett maskinen på en jevn flate, sett på parkeringsbremsen, stans kjøretøyet og ta ut nøkkelen.
2. Fjern utvendige gressrester og smuss fra hele maskinen, inkludert motorhuset.

Viktig: Du kan vaske maskinen med skånsomt vaskemiddel og vann. Ikke bruk høytrykksspyler til å vaske kjøretøyet. Trykkvasking kan skade det elektriske systemet og vaske bort nødvendig fett fra friksjonspunktene. Unngå bruk av for mye vann, spesielt nær dashbordet, lysene, motoren og batteriet.

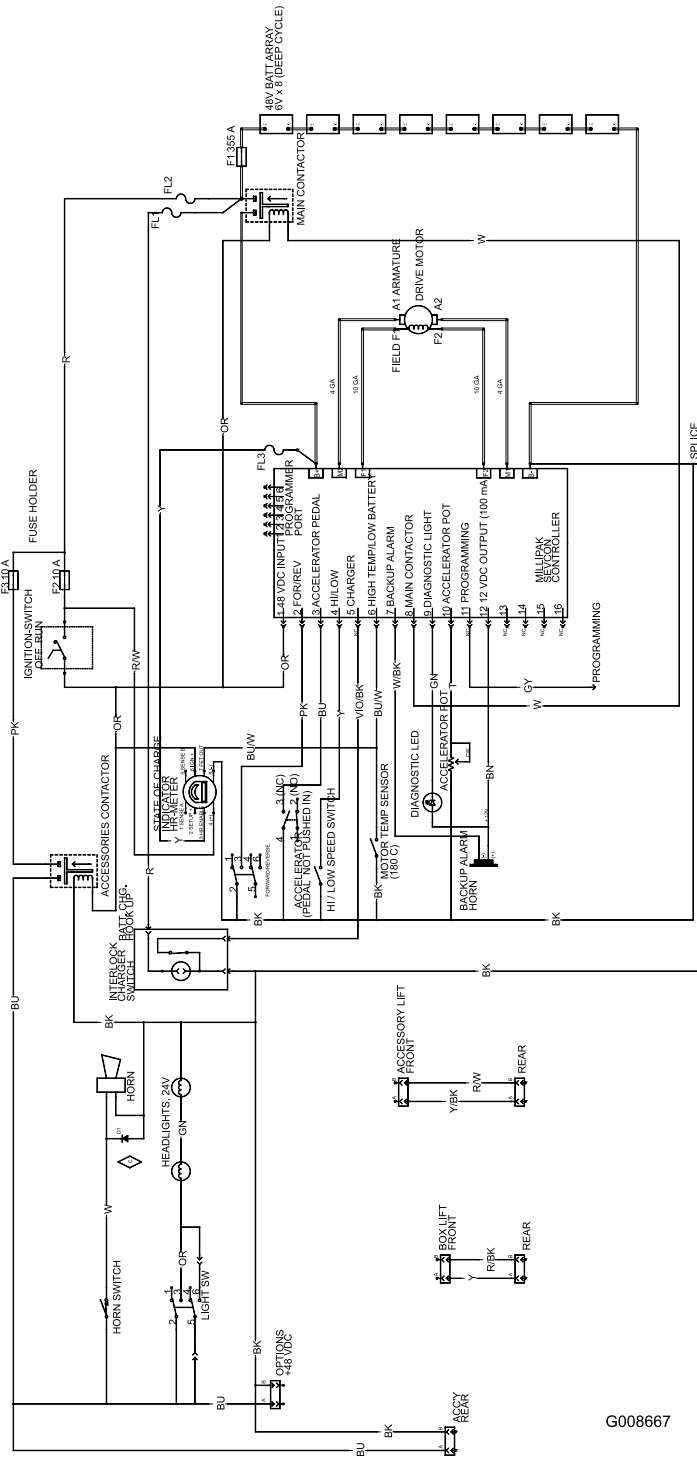
3. Kontroller bremsene. Se Kontrollere bremsene i avsnittet Vedlikehold av bremsere i Vedlikehold.
4. Smøre maskinen; se avsnittet Smøring under Vedlikehold.
5. Kontroller trykket i dekkene. Se Kontrollere trykket i dekkene.
6. Lad batteriene helt opp før du setter kjøretøyet bort for oppbevaring, se avsnittet Vedlikeholde batteriene under Vedlikehold av elektrisk system. Koble laderen til et strømuttak mens kjøretøyet og batteriene er til oppbevaring. La laderen stå koblet til strømuttaket og ladeinngangen under oppbevaring for å være sikker på at batteriene forblir oppladet og ikke fryser, eller lad batteriene minst hver tredje måned.
7. Sjekk og stram til alle bolter, mutrer og skruer. Alle skadde eller defekte deler må repareres eller skiftes ut.
8. Reparer alle riper eller avskallinger i lakken.
Du kan kjøpe maling hos ditt autoriserte forhandlerverksted.
9. Maskinen må oppbevares rent og tørt i en garasje eller på et lager.
10. Fjern nøkkelen og oppbevar den på et trygt sted som er utilgjengelig for barn.
11. Legg en presenning over maskinen for å beskytte den og holde den ren.

Feilsøking

Blinkemønster for kjøretøystatuslys

Problem	Mulig årsak	Løsning
Alltid på	1. Systemet fungerer som det skal.	1. Ingen
Ett blink	1. Det har oppstått en datafeil.	1. Skru på/av-nøkkelen til av-stilling, vent et par sekunder og skru på/av-nøkkelen til på-stilling. Hvis tilstanden vedvarer, ta kontakt med et autorisert forhandlerverksted.
To blink	1. Gasspedalen ble trykket inn når på/av-bryteren ble skrudd rundt.	1. Skru på/av-nøkkelen til av-stilling, slipp gasspedalen og skru på/av-nøkkelen til på-stilling.
Tre blink	1. Strømforsyningsblokken har en kortslutning (MOSFET S/C). 2. Dårlig tilkobling til batteri eller strømledning.	1. Skru på/av-nøkkelen til av-stilling, vent et par sekunder og skru på/av-nøkkelen til på-stilling. Sjekk alle batterier og strømførende kontrollerkoblinger. Hvis tilstanden vedvarer, ta kontakt med et autorisert forhandlerverksted. 2. Skru på/av-nøkkelen til av-stilling, vent et par sekunder og skru på/av-nøkkelen til på-stilling. Sjekk alle batterier og strømførende kontrollerkoblinger. Hvis tilstanden vedvarer, ta kontakt med et autorisert forhandlerverksted.
Fire blink	1. Linjekontaktoren svarer ikke på kommandoer.	1. Skru på/av-nøkkelen til av-stilling, vent et par sekunder og skru på/av-nøkkelen til på-stilling. Hvis tilstanden vedvarer, ta kontakt med et autorisert forhandlerverksted.
Fem blink	1. Ladesperrebryteren er aktivert.	1. Skru på/av-nøkkelen til av-stilling, koble fra laderen og skru på/av-nøkkelen til på-stilling.
Seks blink	1. Gassens potensiometer er feiljustert.	1. Ta kontakt med et autorisert forhandlerverksted.
Sju blink	1. Batterispenningen er utenfor målbart område. 2. Overspenningsfeil forårsaket av for høy hastighet ved kjøring ned en bratt skråning.	1. Ta kontakt med et autorisert forhandlerverksted. 2. Trykk ned og slipp opp pedalen for å slette feil, hvis dette ikke hjelper kontakt din autoriserte forhandler for å få testet og, om nødvendig, byttet batterier.
Åtte blink	1. Kontrolleren er overopphetet.	1. Kjøretøyet vil fortsette å kjøre, men med redusert kraft til kontrolleren er avkjølt.
Ni blink	1. Motoren er overopphetet eller batteriet er nesten utladet (kjøretøyet går over i energisparingsmodus).	1. Hvis batterimåleren viser mer enn én strek, stans kjøretøyet og la motoren avkjøles før du starter igjen. Hvis batterimåleren kun viser én strek, må du lade kjøretøyet umiddelbart.
Av	1. Ingen strøm til kontrolleren eller kontrolleren svikter.	1. Ta kontakt med et autorisert forhandlerverksted.

Skjemaer



G008667

Elektronikkskjema (Rev. C)



Toros generelle garanti for kommersielle produkter

Begrenset garanti

Electric
Workman

Betingelser og inkluderte produkter

Toro Company og datterselskapet Torp Warranty Company, i henhold til en avtale mellom dem, garanterer i fellesskap at ditt kommersielle Toro-produkt ("produktet") er uten feil i materialer eller håndverk i to år eller 1500 driftstimer*, avhengig av hva som inntreffer først. Der det finnes berettigede forhold, vil vi reparere produktet uten ekstra kostnad for deg, inkludert diagnose, arbeid, deler og transport. Denne garantien tar effekt på den dato som produktet leveres til kunden.
* Produkt utstyrt med timeteller.

Instruksjoner for å innhente garantitjenester

Du er ansvarlig for å underrette distributøren eller den autoriserte forhandleren av kommersielle produkter om hvem du kjøpte produktet av, straks du tror at det foreligger et berettiget forhold. Hvis du trenger hjelp med å finne en distributør eller autorisert forhandler av kommersielle produkter, eller hvis du har spørsmål ang. dine garantirettigheter eller -ansvar, kan du kontakte:

Serviceavdeling for kommersielle produkter
Toro Warranty Company
8111 Lyndale Avenue South
Bloomington, MN 55420-1196, USA
E-post: commercial.warranty@toro.com

Eierens ansvar

Som eier av produktet, er du ansvarlig for nødvendig vedlikehold og justeringer som beskrives i *brugerhåndboken*. Hvis du ikke utfører nødvendig vedlikehold og justeringer, kan dette føre til at garantien blir ugyldig.

Elementer og betingelser som ikke inkluderes

Ikke all produktsvikt eller feilfunksjon som finner sted i løpet av garantiperioden er et resultat av defekter i materialene eller håndverket. Denne garantien dekker ikke følgende:

- Produktsvikt som er et resultat av at man ikke har brukt originale Toro-deler ved utskiftninger, eller fra installering og bruk av tilleggsutstyr eller endret tilbehør som ikke kommer fra Toro. En separat garanti kan gis av produsenten for disse artiklene.
- Produktsvikt som er et resultat av at man ikke har utført anbefalt vedlikehold og/eller justeringer. Hvis du ikke vedlikeholder Toro-produktet i henhold til anbefalt vedlikehold som oppgitt i *brugerhåndboken*, kan dette føre til at garantikrav blir avslått.
- Produktsvikt som er et resultat av at man har brukt produktet på en grov, uaktsom eller uforsiktig måte.

Land andre enn USA og Canada

Kunder som har kjøpt Toro-produkter som er eksportert fra USA eller Canada bør ta kontakt med sin Toro-distributør (forhandler) for å få garantipoliser for ditt land, provins eller stat. Hvis du av en noen grunn er misfornøyd med din forhandlers tjenester eller har vanskeligheter med å skaffe deg informasjon om garantien, ta kontakt med importøren av Toro-produktene. Hvis alt annet er resultatløst, kan du ta kontakt med Toro Warranty company.

- Deler som anses som forbruksdeler, bortsett fra om de er defekte. Eksempler på deler som anses som forbruksdeler, eller som brukes opp, under normal drift av produktet, inkluderer, men er ikke begrenset til, batterier, kullbørster, bremsekomponenter, dekk, filtre, remmer osv.
- Feil som er et resultat av utenforliggende krefter. Elementer som anses å være utenforliggende krefter inkluderer, men er ikke begrenset til, vær, lagringsprosedyre, kontaminering, bruk av smøremidler som ikke er godkjent, tilsetninger, kjemikalier osv.
- Elementer som anses å være "vanlig slitasje". "Vanlig slitasje" inkluderer, men er ikke begrenset til, skade på seter pga. slitasje eller slipevirkning, slitte, lakkerte overflater, oppskrapte merker eller vinduer osv.

Deler

Deler som skal skiftes ut som en del av nødvendig vedlikehold er garantert for perioden opp til tidspunktet for utskiftningen av delen. Deler som skiftes ut under garantien dekkes i gyldighetsperioden for garantien til originalproduktet og blir Toros eiendom. Toro vil ta den siste avgjørelsen om å reparere eventuelle eksisterende deler eller montere eller erstatte den. Toro kan bruke fabrikkreparerte deler for garantireparasjoner.

Merknad vedrørende garanti på dypsyklusbatteri:

Dypsyklusbatterier har et begrenset antall kilowattimer de kan levere i løpet av levetiden. Bruks-, lade- og vedlikeholdsteknikker kan forlenge eller forkorte den totale levetiden til batteriet. Etter hvert som batteriene i dette produktet brukes, vil mengden med faktisk arbeid mellom ladeintervallene sakte men sikkert minske til batteriet er helt brukt opp. Bytte av oppbrukte batterier, på grunn av normal forbruk, er produkteiers ansvar. Batteriene må kanskje byttes ut i løpet av den ordinære produktgaranti-perioden for eierens regning.

Generelle betingelser

Reparasjon av en autorisert Toro-distributør eller -forhandler er ditt eneste rettsmiddel under denne garantien.

Verken Toro Company eller Toro Warranty Company er ansvarlig for indirekte, tilfeldig eller betingede skader i forbindelse med bruk av Toro-produkter som dekkes av denne garantien, inkludert eventuelle kostnader eller utgifter med å erstatte utstyr eller tjenester i løpet av rimelige perioder med feilfunksjon eller ikke-bruk i påvente av fullføring av reparasjoner under denne garantien.

Alle impliserte garantier om salgbarhet og egnethet til bruk er begrenset til varigheten av denne uttrykkelige garantien. Noen stater tillater ikke utelatelse av tilfeldige eller betingede skader eller begrensninger på hvor lenge en implisert garanti varer, så ovenfor nevnte utelatelse og begrensninger gjelder kanskje ikke for deg.

Denne garantien gir deg spesielle rettigheter i henhold til loven, og du kan kanskje også ha andre rettigheter som varierer fra stat til stat.