



Super Bagger 48 cm Cortacésped Recycler® de 48 cm

Nº de modelo 20835—Nº de serie 310000001 y superiores

Nº de modelo 20836—Nº de serie 310000001 y superiores

Manual del operador

Introducción

Este cortacésped dirigido de cuchillas rotativas está diseñado para ser usado por usuarios domésticos. Está diseñado principalmente para segar césped bien mantenido en zonas verdes residenciales. No está diseñado para cortar maleza o para aplicaciones agrícolas.

Lea este manual detenidamente para aprender a utilizar y mantener correctamente su producto, y para evitar lesiones y daños al producto. Usted es el responsable de operar el producto de forma correcta y segura.

Usted puede ponerse en contacto directamente con Toro en www.Toro.com si desea información sobre productos y accesorios, o si necesita localizar un distribuidor o registrar su producto.

Cuando necesite asistencia técnica, piezas genuinas Toro o información adicional, póngase en contacto con un Servicio Técnico Autorizado o con Asistencia al Cliente Toro, y tenga a mano los números de modelo y serie de su producto. Figura 1 identifica la ubicación en el producto de los números de modelo y de serie. Escriba los números en el espacio provisto.

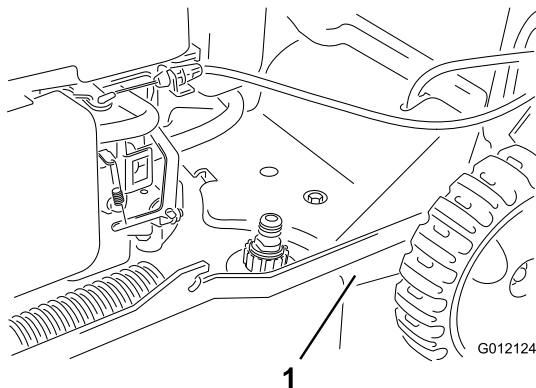


Figura 1

1. Placa con los números de modelo y de serie

Nº de modelo _____

Nº de serie _____

Este manual identifica peligros potenciales y contiene mensajes de seguridad identificados por el símbolo de alerta de seguridad (Figura 2), que señala un peligro que puede causar lesiones graves o la muerte si usted no sigue las precauciones recomendadas.



Figura 2

1. Símbolo de alerta de seguridad

Este manual utiliza dos palabras más para resaltar información. **Importante** llama la atención sobre información mecánica especial, y **Nota** resalta información general que merece una atención especial.

Este producto cumple toda las directivas europeas aplicables. Si desea más detalles, consulte la Declaración de Conformidad (Declaration of Conformity - DOC) de cada producto.

En los casos en que se indica la potencia en cv del motor, la potencia bruta del motor fue calculada en el laboratorio por el fabricante del motor, con arreglo a lo estipulado en SAE J1940. Debido a que el motor está configurado para cumplir los requisitos de seguridad, emisiones y operación, su potencia real en este tipo de cortacésped será significativamente menor.

No manipule los controles del motor ni modifique la velocidad regulada; el hacerlo puede crear condiciones inseguras con resultado de lesiones personales.

Seguridad

El uso o mantenimiento incorrecto de este cortacésped puede causar lesiones. Para reducir la posibilidad de lesión, cumpla estas instrucciones de seguridad.

Toro diseñó y probó este cortacésped para que ofreciera una seguridad razonable durante su operación; no obstante, el incumplimiento de las siguientes instrucciones puede causar lesiones personales.

Para asegurar la máxima seguridad, el mejor rendimiento, y para adquirir conocimientos sobre el producto, es imprescindible que usted y cualquier otra persona que opere el cortacésped lea y comprenda el contenido de este manual antes de poner en marcha el motor. Preste atención especial al símbolo de alerta de seguridad (Figura 2) que significa Cuidado, Advertencia o Peligro – “instrucción de seguridad personal”. Lea y comprenda la instrucción porque tiene que ver con su seguridad. El incumplimiento de estas instrucciones puede dar lugar a lesiones personales.

Seguridad en general para cortacéspedes

Las siguientes instrucciones han sido adaptadas de la norma EN 836.

Esta máquina de corte es capaz de amputar manos y pies y de lanzar objetos al aire. El no observar las siguientes instrucciones de seguridad puede dar lugar a lesiones corporales e incluso la muerte.

Formación

- Lea cuidadosamente las instrucciones. Familiarícese con los controles y con el uso correcto del equipo.
- No permita nunca que niños o personas no familiarizadas con estas instrucciones utilicen el cortacésped. Es posible que existan normativas locales que restringen la edad del operador.
- Tenga en cuenta que el operador o el usuario es responsable de cualquier accidente o peligro que afecte a otras personas o a su propiedad.
- Comprenda las explicaciones asociadas con todos los pictogramas utilizados en el cortacésped o en las instrucciones.

Gasolina

ADVERTENCIA – la gasolina es altamente inflamable. Tome las siguientes precauciones.

- Utilice recipientes especialmente diseñados para su almacenamiento.
- Rellene el depósito al aire libre únicamente, y no fume mientras rellena el depósito.
- Añada el combustible antes de arrancar el motor. No retire nunca el tapón del depósito de combustible ni

añada gasolina si el motor está en funcionamiento o si el motor está caliente.

- Si se derrama gasolina, no intente arrancar el motor; retire el cortacésped de la zona del derrame y evite crear fuentes de ignición hasta que los vapores de la gasolina se hayan disipado.
- Vuelva a colocar firmemente todos los tapones de los depósitos y de los recipientes.

Preparación

- Mientras corta el césped, use pantalones largos y calzado fuerte. No haga funcionar el equipo estando descalzo, o llevando sandalias.
- Inspeccione cuidadosamente la zona en la que va a utilizar el equipo, y retire cualquier piedra, palo, alambre, hueso u otro objeto extraño.
- Antes de usar el cortacésped, haga siempre una inspección visual para comprobar que los protectores y dispositivos de seguridad, como por ejemplo deflectores y/o recogehierbas, están colocados y que funcionan correctamente.
- Antes de usar la máquina, realice siempre una inspección visual para asegurarse de que las cuchillas, los pernos de las cuchillas y el conjunto de corte no están desgastados o dañados. Sustituya cuchillas o pernos gastados o dañados en conjuntos completos para no desequilibrar la máquina.

Arranque

- No incline el cortacésped al arrancar, a menos que sea obligatorio inclinar el cortacésped para arrancarlo. En este caso, no lo incline más de lo absolutamente necesario y levante únicamente la parte que está más alejada del operador.
- Arranque el motor con cuidado siguiendo las instrucciones y con los pies bien alejados de la(s) cuchilla(s) y no delante del conducto de descarga.

Operación

- No siegue nunca si hay otras personas, especialmente niños, o animales, cerca.
- Corte el césped solamente con luz natural o con una buena iluminación artificial.
- Manténgase alerta por si existen baches en el terreno u otros peligros ocultos.
- No coloque nunca las manos o los pies debajo de piezas que están girando. Manténgase alejado del conducto de descarga en todo momento.

- No levante ni transporte el cortacésped mientras el motor esté en marcha.
- Extreme las precauciones al ir en marcha atrás o tirar hacia usted de un cortacésped dirigido.
- Camine, nunca corra.
- Pendientes:
 - No siegue pendientes y cuestas extremadamente empinadas.
 - Extreme las precauciones en cuestas o pendientes.
 - Siegue las pendientes de través, nunca hacia arriba y hacia abajo, y extreme las precauciones al cambiar de dirección en las pendientes.
 - Asegúrese de pisar firmemente en cuestas y pendientes.
- Reduzca la velocidad en las pendientes para evitar vuelcos o pérdida de control.
- Pare las cuchillas si es necesario inclinar el cortacésped para su transporte al cruzar superficies que no sean de hierba y al transportar el cortacésped a y desde la zona a segar.
- No haga funcionar el motor en recintos cerrados donde se pueda acumular el monóxido de carbono.
- Pare el motor
 - siempre que deje desatendido el cortacésped.
 - antes de repostar combustible.
 - antes de retirar el recogehierbas.
 - antes de realizar los ajustes de altura, a no ser que dichos ajustes se puedan realizar desde la posición del operador.
- Pare el motor y desconecte el cable de la bujía
 - antes de limpiar atascos o despejar el conducto.
 - antes de inspeccionar, limpiar o hacer tareas de mantenimiento en el cortacésped.
 - después de golpear un objeto extraño, inspeccione el cortacésped y repare cualquier daño antes de volver a arrancar y utilizar el cortacésped.
 - si el cortacésped comienza a vibrar de manera anormal (comprobar inmediatamente).
- Los rayos pueden causar graves lesiones o incluso la muerte. Si se ven relámpagos o rayos o se oyen truenos en la zona, no utilice la máquina; busque un lugar donde resguardarse.
- Tenga cuidado con el tráfico cuando cruce o esté en las proximidades de una carretera.

Mantenimiento y almacenamiento

- Mantenga apretados todos los tornillos, pernos y tuercas para asegurar que la máquina esté en perfectas condiciones de funcionamiento.
- No utilice equipos de lavado a presión para lavar la máquina.
- No almacene nunca la máquina con gasolina en el depósito dentro de un edificio donde los vapores puedan llegar a una llama desnuda o una chispa.
- Espere a que se enfríe el motor antes de guardar el cortacésped en un recinto cerrado.
- Para reducir el peligro de incendio, mantenga el motor, el silenciador, el compartimiento de la batería y la zona de almacenamiento de gasolina libres de hierba, hojas o acumulaciones excesivas de grasa.
- Compruebe frecuentemente los componentes del recogedor y el protector de descarga y sustitúyalos por piezas recomendadas por el fabricante cuando sea necesario.
- Para su seguridad, sustituya las piezas desgastadas o dañadas.
- Sustituya los silenciadores defectuosos.
- Si es necesario drenar el depósito de combustible, debe hacerse al aire libre.
- No cambie los ajustes del regulador del motor ni haga funcionar el motor a una velocidad excesiva. El funcionamiento del motor a una velocidad excesiva puede aumentar el riesgo de lesiones personales.
- Tenga cuidado cuando haga ajustes en el cortacésped para evitar que los dedos queden atrapados entre las cuchillas en movimiento y las piezas fijas del cortacésped.
- **Para asegurar el máximo rendimiento y seguridad, compre únicamente piezas y accesorios genuinos de Toro. No utilice piezas y accesorios genéricos; pueden constituir un peligro para la seguridad.**

Presión sonora

Esta unidad tiene un nivel de presión sonora en el oído del operador de 86 dBA, que incluye un valor de incertidumbre (K) de 1 dBA. El nivel de presión sonora se determinó mediante los procedimientos descritos en EN 836.

Potencia sonora

Esta unidad tiene un nivel de potencia sonora garantizado de 96 dBA, que incluye un valor de

incertidumbre (K) de 1 dBA. El nivel de potencia sonora se determinó mediante los procedimientos descritos en ISO 11094.

Vibración, Mano/brazo

Nivel medido de vibración en la mano izquierda = 4,8 m/s²

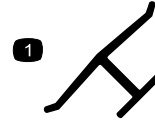
Nivel medido de vibración en la mano derecha = 5,5 m/s²

Valor de incertidumbre (K) = 2,2 m/s²

Los valores medidos se determinaron mediante los procedimientos descritos en EN 836.

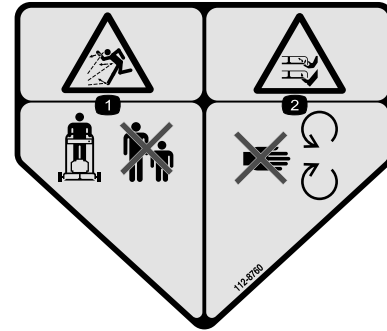
Pegatinas de seguridad e instrucciones

Importante: Hay pegatinas de seguridad e instrucciones colocadas cerca de zonas de potencial peligro. Sustituya cualquier pegatina dañada.



Marca del fabricante

1. Indica que la cuchilla ha sido identificada como pieza del fabricante original de la máquina.



112-8760

1. Peligro de objetos arrojados – mantenga a otras personas a una distancia prudencial de la máquina.
2. Peligro de corte/desmembramiento de mano o pie – no se acerque a las piezas en movimiento.



112-8867

1. Bloquear
2. Desbloquear



114-7982

1. Advertencia – lea el *Manual del operador*.
2. Peligro de objetos arrojados – mantenga a otras personas a una distancia prudencial de la máquina.
3. Peligro de corte/desmembramiento de mano o pie, cuchilla del cortacésped – retire la llave de contacto y lea las instrucciones antes de realizar cualquier tarea de ajuste o mantenimiento.
4. Peligro de corte/desmembramiento de mano o pie por la cuchilla del cortacésped – no se acerque a las piezas en movimiento.
5. Peligro de corte/desmembramiento de mano o pie, cuchilla del cortacésped – no siga las pendientes hacia arriba/abajo; siga las pendientes de través; pare el motor antes de abandonar el puesto del operador, y mire hacia atrás mientras conduce en marcha atrás.



119-2283

1. Altura de corte

Montaje

1

Cómo desplegar el manillar

No se necesitan piezas

Procedimiento

▲ ADVERTENCIA

Si pliega o despliega el manillar de forma incorrecta, pueden dañarse los cables, creando unas condiciones de operación inseguras.

- No dañe los cables al plegar o desplegar el manillar.
- Si un cable está dañado, póngase en contacto con el Servicio Técnico Autorizado.

1. Afloje los pomos del manillar superior (Figura 3).

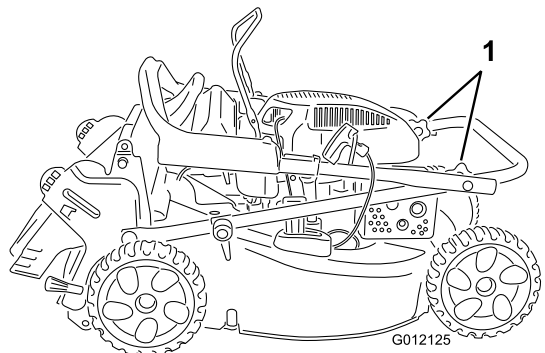


Figura 3

1. Pomos del manillar

2. Mueva con cuidado la sección superior del manillar hacia adelante hasta que las dos mitades del mismo estén alineadas y encajen según se muestra en Figura 4.

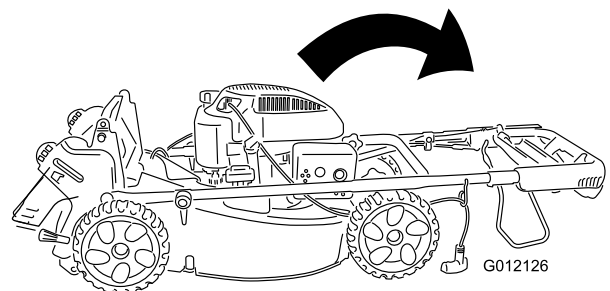


Figura 4

3. Apriete los pomos del manillar firmemente a mano (Figura 3).
4. Gire el manillar hacia atrás a la posición de operación y bloquee el manillar a la altura deseada. Consulte Ajuste de la altura del manillar en la sección Uso.

2

Llenado del cárter de aceite

No se necesitan piezas

Procedimiento

Importante: Su cortacésped se suministra sin aceite en el motor. Antes de arrancar el motor, llene el motor de aceite.

Capacidad máxima: 0,59 l, tipo: aceite detergente SAE 30 o SAE 10W-30, con clasificación de servicio API SF, SG, SH, SJ, SL o superior.

1. Lleve el cortacésped a una superficie nivelada.
2. Retire la varilla (Figura 5).

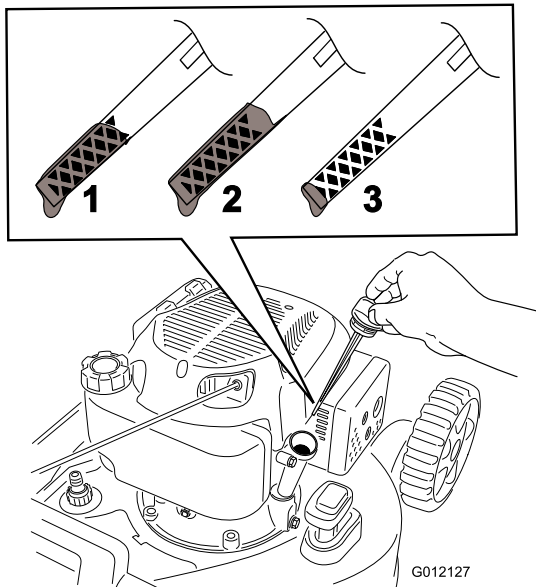


Figura 5

1. El nivel de aceite está al máximo.
2. El nivel de aceite es demasiado alto—retire aceite del cárter.
3. El nivel de aceite es demasiado bajo—añada aceite al cárter.

Nota: Llene el cárter con aceite hasta que la varilla indique que el nivel del aceite del motor es correcto, según se muestra en Figura 5. Si usted llena demasiado el motor, vacíe el exceso de aceite siguiendo las instrucciones de la sección Cómo cambiar el aceite del motor.

4. Instale la varilla y apriétela firmemente sin usar herramientas.

Importante: *Cambie el aceite del motor después de las primeras 5 horas de operación, y después cada año. Consulte Cómo cambiar el aceite del motor.*

3. Vierta aceite **lentamente** en el tapón de llenado de aceite, espere unos minutos y compruebe el nivel de aceite en la varilla limpiando la varilla e insertándola **sin enroscar** en el orificio (Figura 5).

El producto

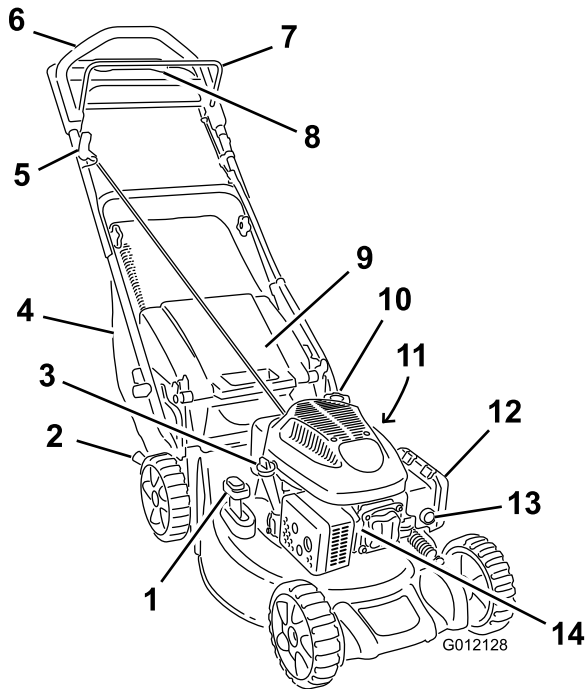


Figura 6

- | | |
|--|---------------------------------------|
| 1. Palanca de reciclado/ensacado | 8. Palanca de tracción asistida |
| 2. Palanca de altura de corte | 9. Tapa trasera |
| 3. Varilla/tapón de llenado de aceite | 10. Tapón del depósito de combustible |
| 4. Bolsa de recortes | 11. Conector de lavado (no ilustrado) |
| 5. Arrancador | 12. Filtro de aire |
| 6. Barra de control de la transmisión autopropulsada | 13. Cebador |
| 7. Barra de control de la cuchilla | 14. Bujía |

Especificaciones

Modelo	Peso	Longitud	Anchura	Altura
20835	84 libras (38 kg)	60 pulgadas (152 cm)	21 pulgadas (53 cm)	43 pulgadas (109 cm)
20836	86 libras (39 kg)	60 pulgadas (152 cm)	21 pulgadas (53 cm)	43 pulgadas (109 cm)

Operación

Cómo llenar el depósito de combustible

⚠ PELIGRO

La gasolina es altamente inflamable y explosiva. Un incendio o una explosión provocado(a) por la gasolina puede causarles quemaduras a usted y a otras personas.

- Para evitar que una carga estática incendie la gasolina, coloque el recipiente y/o el cortacésped directamente sobre el suelo antes de repostar, no en un vehículo o sobre otro objeto.
- Llene el depósito en el exterior cuando el motor esté frío. Limpie cualquier derrame.
- No maneje gasolina si está fumando, ni cerca de una llama desnuda o chispas.
- Almacene la gasolina en un recipiente homologado y manténgala fuera del alcance de los niños.

Llene el depósito con gasolina fresca normal sin plomo de aproximadamente 87 octanos, de una marca reconocida (Figura 7).

Importante: No utilice combustible E85 o E20. Los combustibles alternativos con alto contenido en alcohol pueden causar problemas en el arranque o mal rendimiento, y pueden causar daños internos en el motor.

Importante: Para reducir los problemas de arranque, añada estabilizador de combustible al combustible durante toda la temporada, mezclándolo con gasolina comprado hace menos de treinta días.

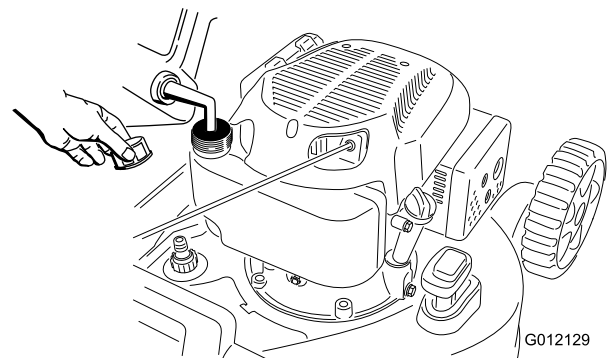


Figura 7

Verificación del nivel de aceite del motor

Intervalo de mantenimiento: Cada vez que se utilice o diariamente

1. Lleve el cortacésped a una superficie nivelada.
2. Retire la varilla y límpiela con un paño limpio.
3. Introduzca la varilla en el orificio de llenado de aceite, **sin enroscarla**.
4. Retire la varilla y compruebe el nivel de aceite.
5. Para determinar el nivel de aceite correcto, consulte Figura 8.

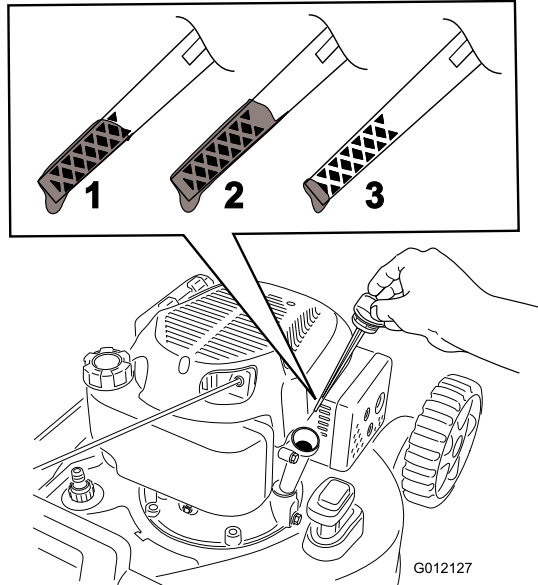


Figura 8

1. El nivel de aceite está al máximo.
 2. El nivel de aceite es demasiado alto—retire aceite del cárter.
 3. El nivel de aceite es demasiado bajo—añada aceite al cárter.
-
6. Si el nivel de aceite es bajo, vierta aceite **lentamente** en el tapón de llenado de aceite, espere unos minutos y compruebe el nivel de aceite en la varilla limpiando la varilla e insertándola **sin enroscar** en el orificio.

Nota: Capacidad máxima: 0,59 l, tipo: aceite detergente SAE 30 o SAE 10W-30, con clasificación de servicio API SF, SG, SH, SJ, SL o superior.

Nota: Llene el cárter con aceite hasta que la varilla indique que el nivel del aceite del motor es correcto, según se muestra en Figura 8. Si usted llena demasiado el motor, vacíe el exceso de aceite siguiendo las instrucciones de la sección Cómo cambiar el aceite del motor.

7. Instale la varilla y apriétela firmemente sin usar herramientas.

Importante: *Cambie el aceite del motor después de las primeras 5 horas de operación, y después cada año. Consulte Cómo cambiar el aceite del motor.*

Ajuste de la altura de corte

⚠ ADVERTENCIA

Al ajustar la altura de corte, usted podría tocar la cuchilla en movimiento, lo que podría causarle graves lesiones.

- Pare el motor y espere a que se detengan todas las piezas en movimiento.
- No ponga los dedos debajo de la carcasa al ajustar la altura de corte.

⚠ CUIDADO

Si el motor ha estado en marcha, el silenciador estará muy caliente y puede causarle quemaduras graves. Manténgase alejado del silenciador si éste está caliente.

Ajuste la altura de corte según desee.

Nota: Para elevar el cortacésped, mueva la palanca de altura de corte hacia adelante; para bajar el cortacésped, mueva la palanca de altura de corte hacia atrás (Figura 9).

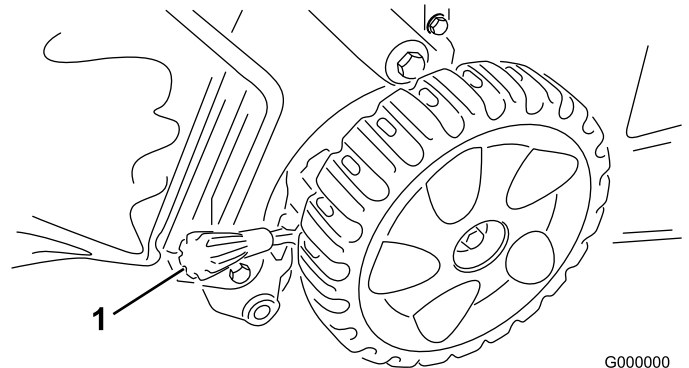


Figura 9

1. Palanca de altura de corte

Nota: Las alturas de corte aproximada son A=1 pulgada (25 mm); B=1-1/2 pulgadas (38 mm); C=2 pulgadas (51 mm); D=2-1/2 pulgadas (64 mm); E=3-1/4 pulgadas (83 mm); F=3-3/4 pulgadas (95 mm); y G=4-1/4 pulgadas (108 mm).

Ajuste de la altura del manillar

Usted puede elevar o bajar el manillar hasta una posición que le sea cómoda.

Gire el bloqueo del manillar, mueva el manillar a una de las tres posiciones posibles, y bloquee el manillar para ajustarlo en esa posición (Figura 10).

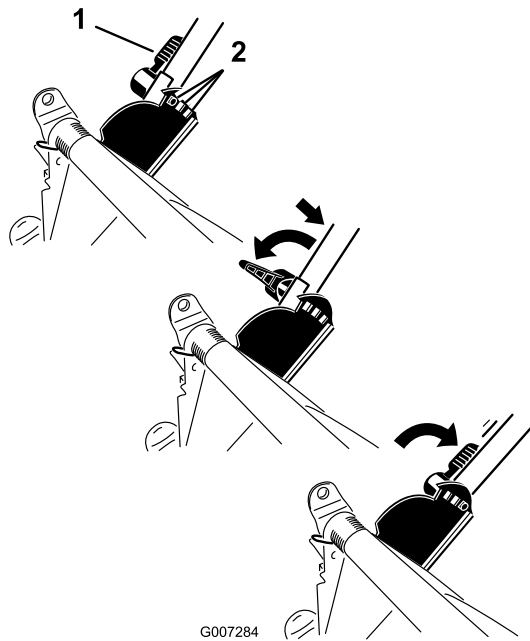


Figura 10

1. Bloqueo del manillar
2. Posiciones del manillar

Cómo arrancar el motor

1. Apriete el cebador 3 veces con el dedo pulgar, presionando con fuerza, y manteniendo la presión durante un segundo antes de soltarlo (Figura 11).

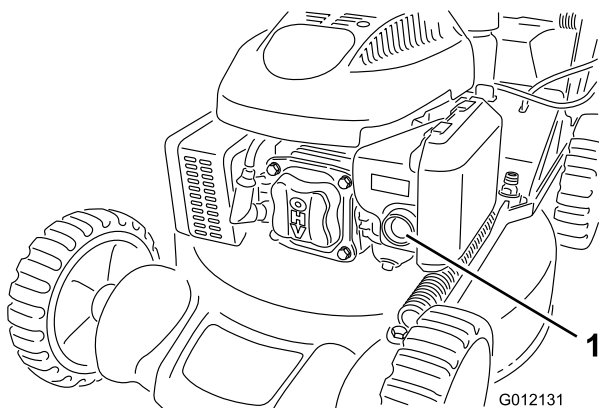


Figura 11

1. Cebador

2. Sujete la barra de control de la cuchilla (Figura 12) contra el manillar.

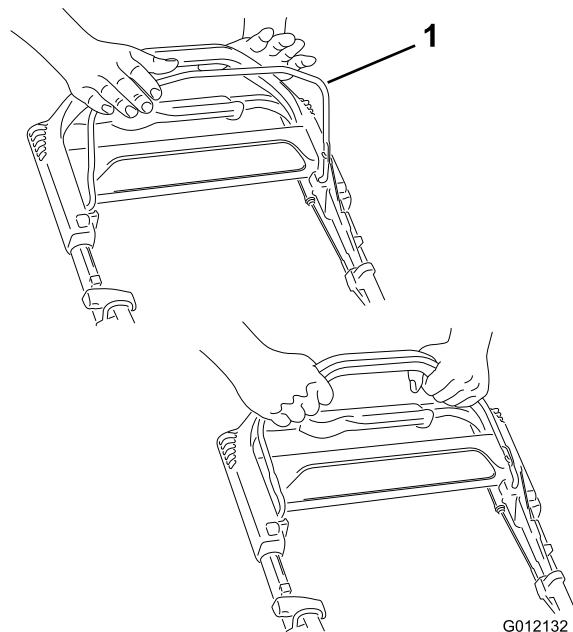


Figura 12

1. Barra de control de la cuchilla

3. Tire de la cuerda de arranque (Figura 13).

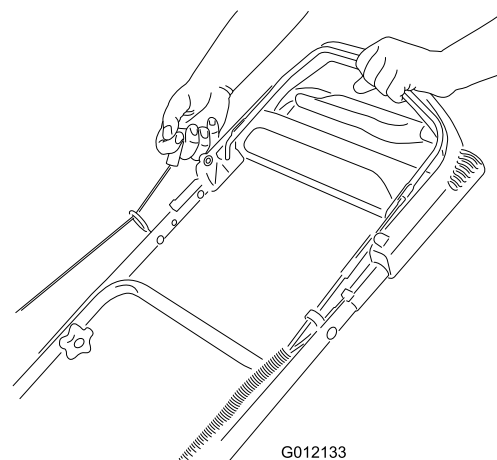


Figura 13

Nota: Si el cortacésped no arranca después de varios intentos, póngase en contacto con el Servicio Técnico Autorizado.

Uso de la transmisión autopropulsada

Para activar el sistema de autopropulsión, simplemente camine con las manos sobre el manillar superior y los codos junto al cuerpo, y el cortacésped mantendrá automáticamente su misma velocidad (Figura 14).

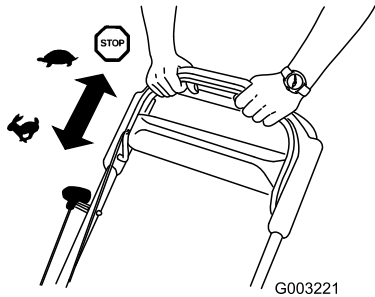


Figura 14

Para desengranar la transmisión autopropulsada, suelte la barra de control de transmisión autopropulsada.

Nota: La velocidad máxima sobre el terreno con transmisión autopropulsada es fija. Para reducir la velocidad sobre el terreno, aumente el espacio entre la barra de la transmisión autopropulsada y el manillar.

Cómo parar el motor

Intervalo de mantenimiento: Cada vez que se utilice o diariamente

Para parar el motor, suelte la barra de control de la cuchilla (Figura 15).

Importante: Cuando usted suelte la barra de control de la cuchilla, el motor y la cuchilla deberán detenerse en 3 segundos o menos. Si no se paran correctamente, deje de usar el cortacésped inmediatamente y póngase en contacto con un Servicio Técnico Autorizado.

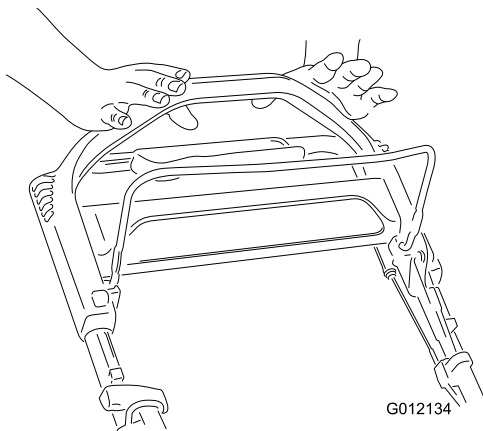


Figura 15

Reciclado de los recortes

Modelo 20836 solamente

Su cortacésped viene preparado de fábrica para reciclar, es decir, para picar los recortes de hierba y hojas y devolverlos al césped.

Nota: La bolsa de recortes puede permanecer en el cortacésped mientras se reciclan los recortes.

1. Pare el motor y espere a que se detengan todas las piezas en movimiento.
2. Pulse el botón situado en la palanca de Reciclado/ensacado y mueva la palanca al modo de **reciclado** (modelo 20836 solamente) (Figura 16).

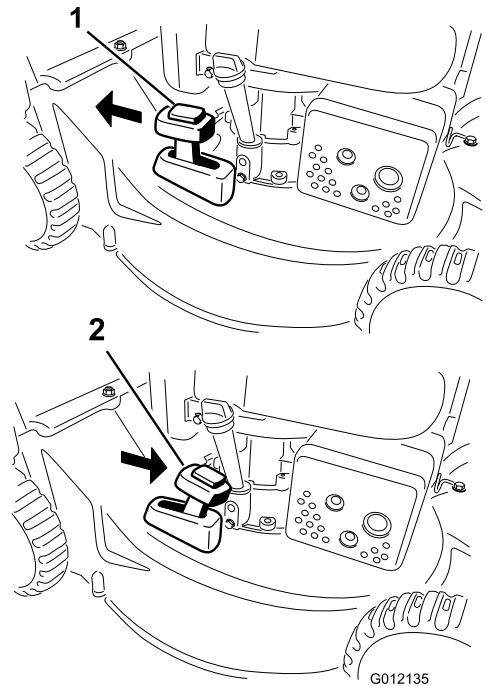


Figura 16

1. Modo de reciclado
2. Modo de ensacado

Ensamado de los recortes

Utilice la bolsa de recortes cuando para recoger los recortes de hierba y hojas del césped.

⚠ ADVERTENCIA

Si la bolsa de recortes está desgastada, pueden arrojarse pequeñas piedras y otros residuos similares a la zona donde está el operador u otra persona, provocando lesiones personales graves o la muerte al operador o a la otra persona.

Compruebe frecuentemente la bolsa de recortes. Si está dañada, instale una bolsa de recambio Toro nueva.

⚠ ADVERTENCIA

La cuchilla está muy afilada; cualquier contacto con la cuchilla puede causar lesiones personales graves.

Pare el motor y espere a que se detengan todas las piezas en movimiento antes de abandonar el puesto del operador.

1. Pare el motor y espere a que se detengan todas las piezas en movimiento.
2. Para ensacar los recortes de hierba, instale la bolsa de recortes (consulte Instalación de la bolsa de recortes). Pulse el botón situado encima de la palanca de Reciclado/ensacado y mueva la palanca al modo de **ensacado** (modelo 20836 solamente) (Figura 16).

Instalación de la bolsa de recortes

1. Pare el motor y espere a que se detengan todas las piezas en movimiento.
2. Levante y sujete la tapa trasera, instale la bolsa en las muescas y baje la tapa trasera (Figura 17).

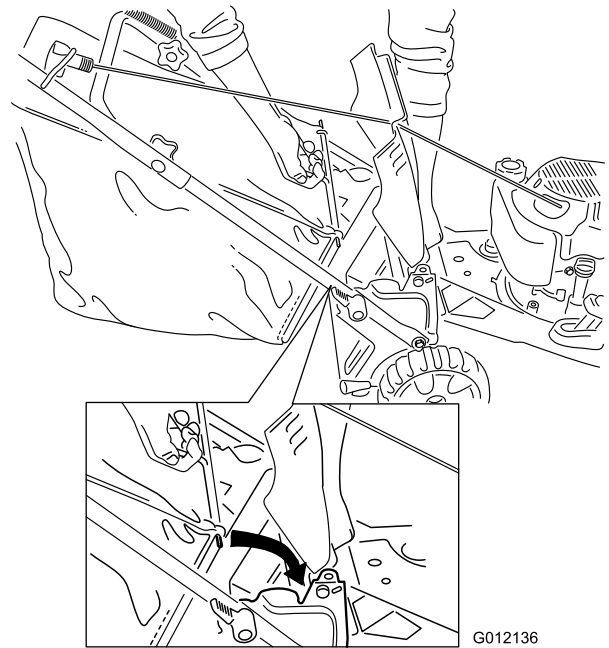


Figura 17

Cómo retirar la bolsa de recortes

1. Pare el motor y espere a que se detengan todas las piezas en movimiento.
2. Levante la bolsa de recortes para separarla del manillar.

Nota: Inclíne la bolsa de recortes ligeramente hacia atrás para evitar que se derramen los recortes de hierba.

Descarga trasera de los recortes

Utilice la descarga trasera al cortar hierba muy alta.

Si la bolsa de recortes está instalada en el cortacésped, retírela (consulte Cómo retirar la bolsa de recortes) antes de la descarga trasera de los recortes (Figura 18).

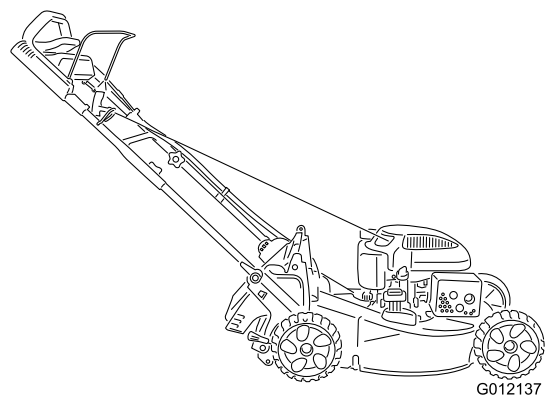


Figura 18

Nota: La palanca de reciclado/ensacado debe estar en el modo de **ensacado** (Figura 16).

⚠ ADVERTENCIA

La cuchilla está muy afilada; cualquier contacto con la cuchilla puede causar lesiones personales graves.

Pare el motor y espere a que se detengan todas las piezas en movimiento antes de abandonar el puesto del operador.

Consejos de operación

Consejos generales de siega

- Despeje la zona de palos, piedras, alambres, ramas y otros residuos que podrían ser golpeados por la cuchilla.
- Evite golpear objetos sólidos con la cuchilla. No siegue nunca por encima de objeto alguno.
- Si el cortacésped golpea un objeto o empieza a vibrar, pare inmediatamente el motor, desconecte el cable de la bujía e inspeccione el cortacésped en busca de daños.
- Para obtener el mejor rendimiento, instale una cuchilla nueva antes de que empiece la temporada de siega.
- Sustituya la cuchilla cuando sea preciso por una cuchilla de repuesto Toro.

Cómo cortar la hierba

- Corte solamente un tercio de la hoja de hierba cada vez. No corte con un ajuste inferior a 51 mm a menos que la hierba sea escasa, o a finales del otoño cuando el ritmo de crecimiento de la hierba empieza a decaer. Consulte Ajuste de la altura de corte.
- Cuando corte hierba de más de 15 cm de alto, siegue primero usando la altura de corte más alta y ande despacio, luego siegue de nuevo a una altura menor para obtener el mejor aspecto de césped. Si la hierba es demasiado alta, puede atascar el cortacésped y hacer que se cale el motor.
- Siegue solamente hierba u hojas secas. La hierba mojada y las hojas mojadas tienden a pegarse al suelo, y pueden atascar el cortacésped o hacer que se cale el motor.

⚠ ADVERTENCIA

La hierba mojada o las hojas mojadas pueden causarle graves lesiones si usted resbala y toca la cuchilla. Siegue solamente en condiciones secas.

- Alterne la dirección de corte. Esto ayuda a dispersar los recortes en todo el césped, dando una fertilización más homogénea.
- Si el aspecto final del césped no es satisfactorio, pruebe a:
 - Cambiar la cuchilla o mandarla a afilar.
 - Caminar más despacio mientras siega.
 - Elevar la altura de corte del cortacésped.
 - Cortar el césped con más frecuencia.
 - Solapar los pasillos de corte en lugar de cortar un pasillo completo en cada pasada.
 - Ajustar la altura de corte una muesca menos en las ruedas delanteras que en las traseras. Por ejemplo, ajuste las ruedas delanteras a 51 mm y las traseras a 64 mm.

Cómo cortar hojas

- Después de segar el césped, asegúrese de que la mitad del césped se ve a través de la cobertura de hojas cortadas. Es posible que tenga que hacer más de una pasada por encima de las hojas.
- Si hay más de 13 cm de hojas en el césped, ajuste la altura de corte de las ruedas delanteras una muesca o dos más alta que la de las ruedas traseras.
- Siegue más despacio si el cortacésped no corta las hojas suficientemente finas.

Mantenimiento

Nota: Los lados derecho e izquierdo de la máquina se determinan desde la posición normal del operador.

Calendario recomendado de mantenimiento

Intervalo de mantenimiento y servicio	Procedimiento de mantenimiento
Después de las primeras 5 horas	<ul style="list-style-type: none">• Cambie el aceite del motor.
Cada vez que se utilice o diariamente	<ul style="list-style-type: none">• Compruebe el nivel de aceite del motor.• Asegúrese de que el motor se para en el plazo de 3 segundos después de soltar la barra de control de la cuchilla.• Retire los recortes de hierba y la suciedad de debajo de la carcasa.• Retire los recortes de hierba y la suciedad de debajo de la carcasa.
Cada 100 horas	<ul style="list-style-type: none">• Revise la bujía y cámbiela de ser necesario.
Antes del almacenamiento	<ul style="list-style-type: none">• Vacíe el depósito de combustible antes de efectuar reparaciones, según las instrucciones, y antes del almacenamiento anual.• Limpie el sistema de refrigeración; retire los recortes de hierba, residuos y suciedad de las aletas de refrigeración del motor y del arrancador. Limpie el sistema con más frecuencia si hay mucha suciedad o gran cantidad de recortes.
Cada año	<ul style="list-style-type: none">• Cambie el filtro de aire; cámbielo con más frecuencia en condiciones de mucho polvo.• Cambie el aceite del motor.• Cambie la cuchilla o haga que la afilen (más a menudo si se desafilan rápidamente).

Preparación para el mantenimiento

1. Pare el motor y espere a que se detengan todas las piezas en movimiento.
2. Desconecte el cable de la bujía (Figura 19) antes de realizar cualquier procedimiento de mantenimiento.

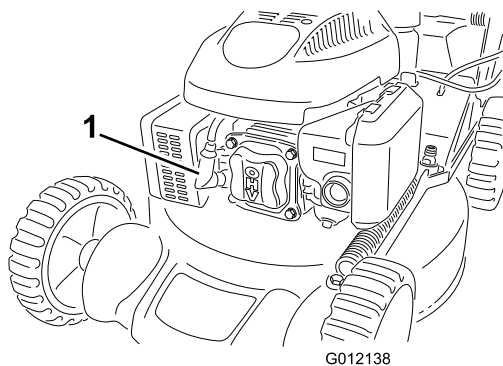


Figura 19

1. Cable de la bujía

▲ ADVERTENCIA

Al volcar el cortacésped, puede haber fugas de combustible. La gasolina es inflamable y explosiva, y puede causar lesiones personales.

Deje funcionar el motor hasta que no quede combustible, o retire la gasolina con una bomba de mano; nunca utilice un sifón.

Importante: Siempre coloque el cortacésped de lado (con la varilla de aceite hacia abajo).

3. Después de realizar el/los procedimiento(s) de mantenimiento, conecte el cable de la bujía a la bujía.

Cambio del limpiador de aire.

Intervalo de mantenimiento: Cada año

1. Presione hacia abajo los cierres de la parte superior de la tapa del limpiador de aire (Figura 20).

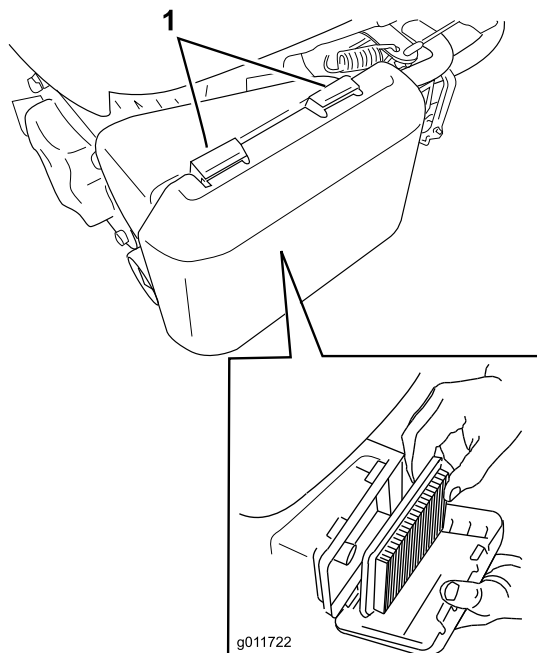


Figura 20

1. Cierres
2. Filtro de aire de papel
3. Pre-filtro de gomaespuma

2. Abra la tapa.
3. Retire el filtro de aire de papel y el pre-filtro de gomaespuma (Figura 20).
4. Inspeccione el pre-filtro de gomaespuma, y cámbielo si está dañado o excesivamente sucio.
5. Inspeccione el filtro de aire de papel.
 - A. Si el filtro de aire de papel está dañado o humedecido con aceite o combustible, sustitúyalo.
 - B. Si el filtro de aire de papel está sucio, golpéelo varias veces en una superficie dura o pase aire comprimido a menos de 207 kPa (30 psi) a través del lado del filtro que está frente al motor.
6. Elimine cualquier suciedad del cuerpo del limpiador de aire y la tapa con un paño húmedo. **No deje que la suciedad penetre en el conducto de aire.**
7. Introduzca el pre-filtro de gomaespuma y el filtro de aire de papel en el limpiador de aire.
8. Coloque la tapa.

Nota: No utilice un cepillo para limpiar el filtro; el cepillado obliga a la suciedad a penetrar en las fibras.

Cómo cambiar el aceite del motor

Intervalo de mantenimiento: Después de las primeras 5 horas

Cada año

1. Asegúrese de que el depósito de combustible no contiene combustible (o que contiene muy poco) para que no se produzca un derrame de combustible cuando coloque el cortacésped de lado.
2. Haga funcionar el motor durante unos minutos antes de cambiar el aceite para calentar el aceite.

Nota: El aceite caliente fluye mejor y transporta más contaminantes.

3. Desconecte el cable de la bujía. Consulte Preparación para el mantenimiento.
4. Retire la varilla.
5. Coloque el cortacésped de lado con la varilla de aceite hacia abajo para drenar el aceite usado a través del tubo de llenado de aceite (Figura 21).

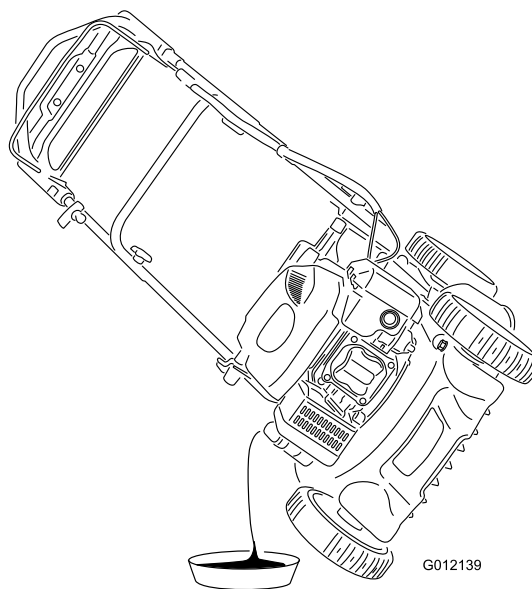


Figura 21

6. Ponga el cortacésped de pie.
7. Vierta aceite **lentamente** en el tapón de llenado de aceite, espere unos minutos y compruebe el nivel de aceite en la varilla limpiando la varilla e insertándola **sin enroscar** en el orificio.

Nota: Capacidad máxima: 0,59 l, tipo: aceite detergente SAE 30 o SAE 10W-30, con clasificación de servicio API SF, SG, SH, SJ, SL o superior.

Nota: Llene el cárter con aceite hasta que la varilla indique que el nivel del aceite del motor es correcto,

según se muestra en Figura 22. Si usted llena demasiado el motor, vacíe el exceso de aceite según se indica en 5.

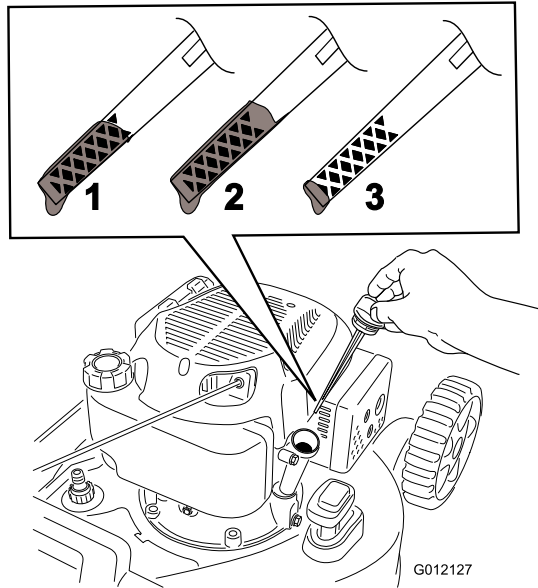


Figura 22

1. El nivel de aceite está al máximo.
2. El nivel de aceite es demasiado alto—retire aceite del cárter.
3. El nivel de aceite es demasiado bajo—añada aceite al cárter.

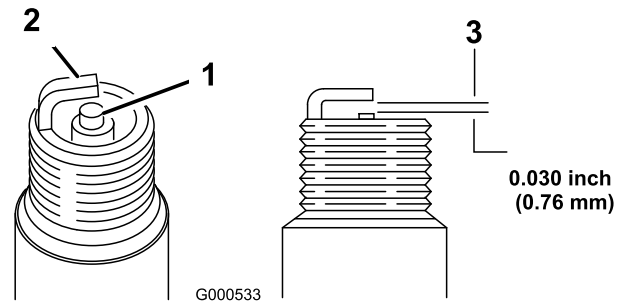


Figura 23

1. Aislante del electrodo central
2. Electrodo lateral
3. Hueco entre electrodos (no a escala)

6. Instale la bujía y la junta.
7. Apriete la bujía a 20 Nm.
8. Conecte el cable de la bujía.

Cómo cambiar la cuchilla

Intervalo de mantenimiento: Cada año

Importante: *Usted necesitará una llave dinamoétrica para instalar la cuchilla correctamente. Si no dispone de una llave dinamoétrica o prefiere no realizar este procedimiento, póngase en contacto con el Servicio Técnico Autorizado.*

Examine la cuchilla cada vez que se acabe la gasolina. Si la cuchilla está dañada o agrietada, sustitúyala inmediatamente. Si el filo de la cuchilla está romo o tiene desperfectos, mande afilar la cuchilla o cámbiela.

⚠ ADVERTENCIA

La cuchilla está muy afilada; cualquier contacto con la cuchilla puede causar lesiones personales graves.

- Desconecte el cable de la bujía.
 - Lleve guantes al realizar el mantenimiento de la cuchilla.
1. Desconecte el cable de la bujía. Consulte Preparación para el mantenimiento.
 2. Coloque el cortacésped de lado con el filtro de aire hacia arriba.
 3. Utilice un bloque de madera para inmovilizar la cuchilla.
 4. Retire la cuchilla (gire el perno de la cuchilla en el sentido contrario a las agujas del reloj) y guarde todos los herrajes de montaje.
 5. Instale la cuchilla nueva (gire el perno de la cuchilla en el sentido de las agujas del reloj) y todos los herrajes de montaje (Figura 24).

Mantenimiento de la bujía

Intervalo de mantenimiento: Cada 100 horas

Revise la bujía cada 100 horas de funcionamiento. Utilice una bujía **Champion RN9YC** o equivalente.

1. Pare el motor y espere a que se detengan todas las piezas en movimiento.
2. Desconecte el cable de la bujía.
3. Limpie alrededor de la bujía.
4. Retire la bujía de la culata.

Importante: Si la bujía está agrietada o sucia, cámbiela. No limpie los electrodos, porque cualquier arenilla que entre en el cilindro puede dañar el motor.

5. Fije el hueco entre los electrodos en 0,76 mm (Figura 23).

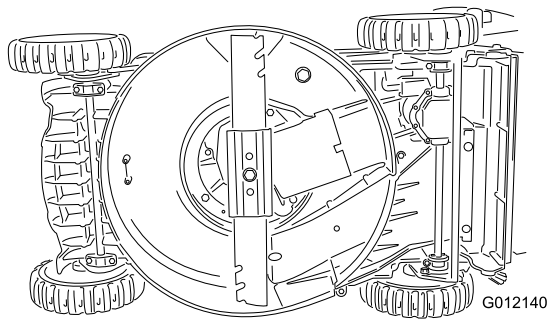


Figura 24

Importante: Coloque la cuchilla con los extremos curvos hacia la carcasa del cortacésped.

- Utilice una llave dinamométrica para apretar el perno de la cuchilla a 82 Nm.

Importante: Un perno apretado a 82 Nm está muy firme. Mientras sujeta la cuchilla con un bloque de madera, aplique toda su fuerza a la llave y apriete el perno firmemente. Será muy difícil apretar este perno demasiado.

Limpeza del cortacésped

Intervalo de mantenimiento: Cada vez que se utilice o diariamente

Modelo 20835 solamente

⚠ ADVERTENCIA

El cortacésped puede soltar material de debajo de la carcasa.

- Lleve protección ocular.
 - Permanezca en la posición de operación (detrás del manillar) cuando el motor está en marcha.
 - No permita la presencia de otras personas en la zona.
- Con el motor en marcha sobre una superficie plana pavimentada, dirija un chorro de agua hacia delante de la rueda trasera derecha (Figura 25).

Nota: El agua entrará en la zona de la cuchilla, arrastrando los recortes.

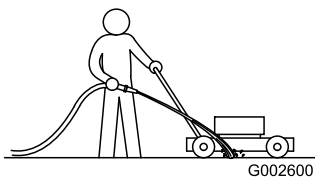


Figura 25

- Cuando ya no salgan más recortes, cierre el grifo del agua y mueva el cortacésped a una zona seca.
- Haga funcionar el motor durante unos minutos para que se seque la carcasa del cortacésped.

Limpeza del cortacésped

Intervalo de mantenimiento: Cada vez que se utilice o diariamente

Modelo 20836 solamente

⚠ ADVERTENCIA

El cortacésped puede soltar material de debajo de la carcasa.

- Lleve protección ocular.
- Permanezca en la posición de operación (detrás del manillar) cuando el motor está en marcha.
- No permita la presencia de otras personas en la zona.

Para obtener resultados óptimos, limpie el cortacésped inmediatamente después de haber terminado la siega.

- Baje el cortacésped a la altura de corte más baja. Consulte Ajuste de la altura de corte.
- Lleve el cortacésped a una superficie plana pavimentada.
- Introduzca una manguera de jardín conectada a un grifo en el orificio de lavado de la carcasa del cortacésped (Figura 26).

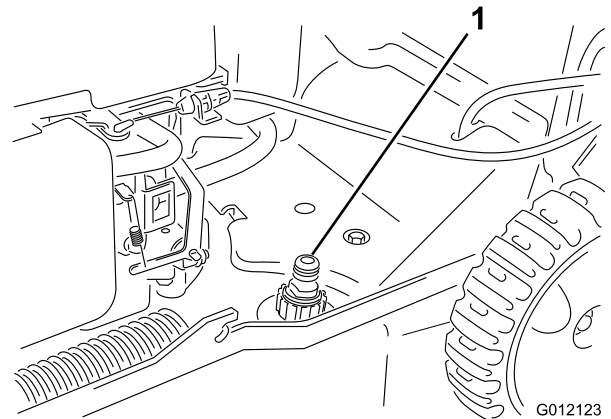


Figura 26

- Orificio de lavado
- Abra el grifo de la manguera.
- Arranque el motor y hágalo funcionar hasta que no salgan más recortes de debajo de la carcasa.
- Pare el motor.

7. Cierre el grifo y desconecte la manguera del cortacésped.
8. Arranque el motor y déjelo funcionar durante unos minutos para secar el alojamiento.

Almacenamiento

Almacene el cortacésped en un lugar fresco, limpio y seco.

Preparación del cortacésped para el almacenamiento

⚠ ADVERTENCIA

Los vapores de la gasolina pueden explosionar.

- No guarde la gasolina durante más de 30 días.
 - No guarde el cortacésped en un lugar cerrado cerca de una llama desnuda.
 - Deje que se enfríe el motor antes de guardarlo.
1. En el último repostaje del año, añada estabilizador al combustible siguiendo las instrucciones del fabricante del motor.
 2. Haga funcionar el cortacésped hasta que el motor se pare por haberse quedado sin gasolina.
 3. Cebe el motor y arránquelo de nuevo.
 4. Deje que funcione el motor hasta que se pare. Cuando ya no se puede arrancar el motor, está suficientemente seco.
 5. Desconecte el cable de la bujía.
 6. Retire la bujía, añada 30 ml de aceite a través del orificio de la bujía, y tire de la cuerda del arrancador **lentamente** varias veces para que se distribuya el aceite por el cilindro, con el fin de evitar la corrosión durante el periodo de inactividad.
 7. Instale la bujía y apriétela con una llave dinamométrica a 20 Nm.
 8. Apriete todos los pernos, tuercas y tornillos.

Cómo plegar el manillar

1. Doble el manillar hacia adelante (Figura 27).

Importante: Asegúrese de que los cables queden por fuera de los pomos del manillar al plegar la sección superior.

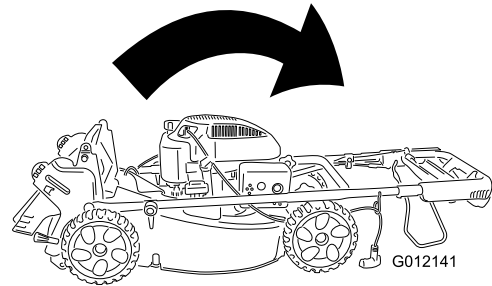


Figura 27

2. Para desplegar el manillar, consulte Cómo ensamblar y desplegar el manillar en la sección Configuración.

Solución de problemas

Problema	Posible causa	Acción correctora
El motor no arranca	<ol style="list-style-type: none"> 1. El cable no está conectado a la bujía. 2. No se ha pulsado el cebador. 3. El orificio de ventilación del tapón del depósito de combustible está bloqueado. 4. La bujía está picada, sucia o la distancia entre los electrodos es incorrecta. 5. El depósito de combustible está vacío o el sistema de combustible contiene combustible viejo. 	<ol style="list-style-type: none"> 1. Conecte el cable de la bujía. 2. Pulse el cebador 3 veces. 3. Limpie el orificio de ventilación del tapón de combustible, o sustituya el tapón de combustible. 4. Inspeccione la bujía y ajuste el hueco si es necesario. Sustituya la bujía si está picada, sucia o agrietada. 5. Drene y/o llene el depósito de combustible con gasolina fresca. Si el problema no se soluciona, póngase en contacto con el Servicio Técnico Autorizado.
El motor es difícil de arrancar o pierde potencia	<ol style="list-style-type: none"> 1. No se ha pulsado el cebador. 2. El orificio de ventilación del tapón del depósito de combustible está bloqueado. 3. El filtro del limpiador de aire está sucio y está obstruyendo el flujo de aire. 4. Los bajos de la carcasa del cortacésped contienen recortes y residuos. 5. La bujía está picada, sucia o la distancia entre los electrodos es incorrecta. 6. El nivel del aceite del motor es demasiado bajo o demasiado alto, o el aceite está demasiado sucio. 7. El depósito de combustible contiene combustible viejo. 	<ol style="list-style-type: none"> 1. Pulse el cebador 3 veces. 2. Limpie el orificio de ventilación del tapón de combustible, o sustituya el tapón de combustible. 3. Limpie el prefiltro del filtro de aire y/o cambie el filtro de aire papel. 4. Limpie debajo de la carcasa. 5. Inspeccione la bujía y ajuste el hueco si es necesario. Sustituya la bujía si está picada, sucia o agrietada. 6. Compruebe el aceite del motor. Cambie el aceite si está sucio; añada o retire aceite para ajustar el nivel de aceite a la marca Lleno de la varilla. 7. Drene y llene el depósito de combustible con gasolina fresca.
El motor no funciona regularmente	<ol style="list-style-type: none"> 1. No se ha pulsado el cebador. 2. El cable no está conectado a la bujía. 3. La bujía está picada, sucia o la distancia entre los electrodos es incorrecta. 4. El filtro del limpiador de aire está sucio y está obstruyendo el flujo de aire. 	<ol style="list-style-type: none"> 1. Pulse el cebador 3 veces. 2. Conecte el cable de la bujía. 3. Inspeccione la bujía y ajuste el hueco si es necesario. Sustituya la bujía si está picada, sucia o agrietada. 4. Limpie el prefiltro del filtro de aire y/o cambie el filtro de aire papel.
El cortacésped o el motor vibra excesivamente	<ol style="list-style-type: none"> 1. Los bajos de la carcasa del cortacésped contienen recortes y residuos. 2. Los pernos de montaje del motor están sueltos. 3. Las tuercas de montaje de la cuchilla están sueltas. 4. La cuchilla está doblada o desequilibrada. 	<ol style="list-style-type: none"> 1. Limpie debajo de la carcasa. 2. Apriete los pernos de montaje del motor. 3. Apriete las tuercas de montaje de la cuchilla. 4. Equilibre la cuchilla. Si la cuchilla está doblada, cámbiela.
El patrón de corte es desigual	<ol style="list-style-type: none"> 1. Usted está segando repetidamente con el mismo patrón. 2. Las cuatro ruedas no están a la misma altura. 3. Los bajos de la carcasa del cortacésped contienen recortes y residuos. 4. La cuchilla no está afilada. 	<ol style="list-style-type: none"> 1. Cambie el patrón de siega. 2. Ajuste las cuatro ruedas a la misma altura. 3. Limpie debajo de la carcasa. 4. Afile y equilibre la cuchilla.

Problema	Posible causa	Acción correctora
El cortacésped no avanza	<ol style="list-style-type: none"> 1. Hay residuos debajo de la cubierta de la correa. 2. El cable de la transmisión autopropulsada está mal ajustado o dañado. 	<ol style="list-style-type: none"> 1. Limpie los residuos de debajo de la cubierta de la correa. 2. Ajuste el cable de la transmisión autopropulsada. Cambie el cable si es necesario.

Notas:

Notas:

Notas:

Lista de distribuidores internacionales

Distribuidor:	País:	Teléfono:
Atlantis Su ve Sulama Sisstemleri Lt	Turquía	90 216 344 86 74
Balama Prima Engineering Equip.	Hong Kong	852 2155 2163
B-Ray Corporation	Corea	82 32 551 2076
Casco Sales Company	Puerto Rico	787 788 8383
Ceres S.A.	Costa Rica	506 239 1138
CSSC Turf Equipment (pvt) Ltd.	Sri Lanka	94 11 2746100
Cyril Johnston & Co.	Irlanda del Norte	44 2890 813 121
Equirer	México	52 55 539 95444
Femco S.A.	Guatemala	502 442 3277
G.Y.K. Company Ltd.	Japón	81 726 325 861
Geomechaniki of Athens	Grecia	30 10 935 0054
Guandong Golden Star	China	86 20 876 51338
Hako Ground and Garden	Suecia	46 35 10 0000
Hako Ground and Garden	Noruega	47 22 90 7760
Hayter Limited (U.K.)	Reino Unido	44 1279 723 444
Hydroturf Int. Co Dubai	Emiratos Árabes Unidos	97 14 347 9479
Hydroturf Egypt LLC	Egipto	202 519 4308
Ibea S.P.A.	Italia	39 0331 853611
Irriamc	Portugal	351 21 238 8260
Irrigation Products Int'l Pvt Ltd.	India	86 22 83960789
Jean Heybroek b.v.	Países Bajos	31 30 639 4611
Lely (U.K.) Limited	Reino Unido	44 1480 226 800
Maquiver S.A.	Colombia	57 1 236 4079
Maruyama Mfg. Co. Inc.	Japón	81 3 3252 2285
Metra Kft	Hungría	36 1 326 3880
Mountfield a.s.	República Checa	420 255 704 220
Munditol S.A.	Argentina	54 11 4 821 9999
Oslinger Turf Equipment SA	Ecuador	593 4 239 6970
Oy Hako Ground and Garden Ab	Finlandia	358 987 00733
Parkland Products Ltd.	Nueva Zelanda	64 3 34 93760
Prochaska & Cie	Austria	43 1 278 5100
RT Cohen 2004 Ltd.	Israel	972 986 17979
Riversa	España	34 9 52 83 7500
Roth Motorgerate GmbH & Co.	Alemania	49 7144 2050
Sc Svend Carlsen A/S	Dinamarca	45 66 109 200
Solvvert S.A.S.	Francia	33 1 30 81 77 00
Spypros Stavrinides Limited	Chipre	357 22 434131
Surge Systems India Limited	India	91 1 292299901
T-Markt Logistics Ltd.	Hungría	36 26 525 500
Toro Australia	Australia	61 3 9580 7355
Toro Europe BVBA	Bélgica	32 14 562 960



La Garantía Toro

Condiciones y productos cubiertos

The Toro® Company y su afiliado, Toro Warranty Company, bajo un acuerdo entre sí, prometen conjuntamente reparar el Producto Toro citado a continuación si ha sido usado con propósitos residenciales* y si tiene defectos de materiales o mano de obra.

Los siguientes plazos son aplicables desde la fecha de la compra

Productos	Periodo de garantía
Cortacéspedes dirigidos	Garantía completa de 2 años
Cortacéspedes con conductor, con motor trasero	Garantía completa de 2 años
Tractores de césped y jardín	Garantía completa de 2 años
Productos eléctricos manuales	Garantía completa de 2 años
Lanzanieves	Garantía completa de 2 años
Giro Zero de consumo	Garantía completa de 2 años

* "Comprador original" significa la persona que compró originalmente el Producto Toro.

"Propósito residencial" significa el uso del producto en la misma parcela en que se encuentra su vivienda habitual. El uso en más de un lugar, o el uso institucional o alquiler, se considera como uso comercial y sería aplicable la garantía de uso comercial.

Garantía limitada para el uso comercial

Los productos de consumo y accesorios Toro utilizados con propósitos comerciales, institucionales o de alquiler están garantizados contra defectos en materiales o mano de obra durante los periodos de tiempo siguientes a partir de su fecha de compra original:

Productos	Periodo de garantía
Cortacéspedes dirigidos	Garantía de 90 días
Cortacéspedes con conductor, con motor trasero	Garantía de 90 días
Tractores de césped y jardín	Garantía de 90 días
Productos eléctricos manuales	Garantía de 90 días
Lanzanieves	Garantía de 90 días
Giro Zero de consumo	Garantía de 45 días

Instrucciones para obtener asistencia bajo la garantía

Si usted cree que su producto Toro tiene un defecto de materiales o de mano de obra, siga este procedimiento:

1. Póngase en contacto con el vendedor para concertar el servicio técnico del producto. Si por cualquier razón le es imposible ponerse en contacto con el vendedor, puede dirigirse a cualquier Distribuidor Autorizado Toro para concertar el servicio técnico.
2. Lleve el producto y su prueba de compra (recibo o factura de venta) al Distribuidor. Si por alguna razón usted no está satisfecho con el análisis del Servicio Técnico o con la asistencia recibida, póngase en contacto con nosotros en la dirección siguiente:

Customer Care Department, Consumer Division
The Toro Company
8111 Lyndale Avenue South
Bloomington, MN 55420-1196
Director: Soporte técnico: 001-952-887-8248

Consulte la lista de Distribuidores adjunta

Responsabilidades del propietario

Usted debe mantener su producto Toro siguiendo los procedimientos de mantenimiento descritos en el *Manual del operador*. Dicho mantenimiento rutinario, sea realizado por un distribuidor o por usted mismo, es por cuenta de usted.

Elementos y condiciones no cubiertos

Esta garantía expresa no cubre:

- El coste del servicio de mantenimiento regular o de piezas sujetas a desgaste, como por ejemplo palas de rotor, rascadores, correas, combustible, lubricantes, cambios de aceite, bujías, ajustes de cables/acoplamientos o ajustes de frenos
- Cualquier producto o pieza que haya sido modificado o mal utilizado o que haya necesitado ser sustituido o reparado debido a accidente o falta de mantenimiento adecuado
- Reparaciones debidas a no utilizar combustible fresco (comprado hace menos de un mes) o no preparar adecuadamente la unidad antes de cualquier periodo de no utilización superior a un mes
- Motor y transmisión. Estos elementos están cubiertos por las garantías de los fabricantes correspondientes, con términos y condiciones propios

Todas las reparaciones cubiertas por estas garantías deben ser realizadas por un Distribuidor Toro Autorizado usando piezas de repuesto aprobadas por Toro.

Condiciones generales

El comprador está amparado por la legislación de cada país. Esta garantía no restringe los derechos del comprador bajo dicha legislación.