



48cm Super Bagger Tondeuse Recycler® 48 cm

N° de modèle 20835—N° de série 310000001 et suivants

N° de modèle 20836—N° de série 310000001 et suivants

Manuel de l'utilisateur

Introduction

Cette tondeuse à conducteur marchant à lame rotative est destinée au grand public. Elle est principalement conçue pour tondre les pelouses bien entretenues des terrains privés. Elle n'est pas conçue pour couper les broussailles ni pour un usage agricole.

Lisez attentivement ces informations pour apprendre comment utiliser et entretenir correctement votre produit, et éviter de l'endommager ou de vous blesser. Vous êtes responsable de l'utilisation sûre et correcte du produit.

Vous pouvez contacter Toro directement à www.Toro.com pour tout renseignement concernant un produit ou un accessoire, pour obtenir l'adresse des concessionnaires ou pour enregistrer votre produit.

Lorsque vous contactez un distributeur ou un réparateur Toro agréé pour l'entretien de votre machine, pour vous procurer des pièces Toro d'origine ou pour obtenir des renseignements complémentaires, soyez prêt(e) à lui fournir les numéros de modèle et de série du produit. Figure 1 indique l'emplacement des numéros de modèle et de série du produit. Inscrivez les numéros dans l'espace réservé à cet effet.

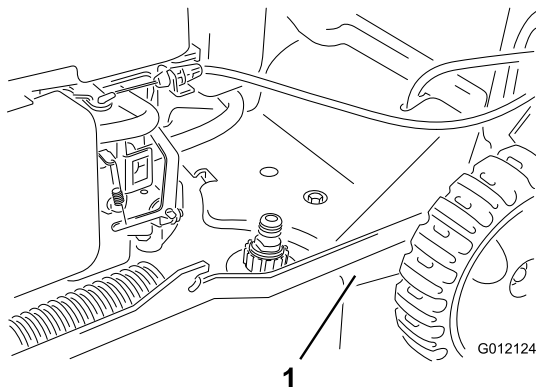


Figure 1

1. Plaque des numéros de modèle et de série

N° de modèle _____

N° de série _____

Les mises en garde de ce manuel soulignent des dangers potentiels et sont signalées par le symbole de sécurité (Figure 2), qui indique un danger pouvant entraîner des blessures graves ou mortelles si les précautions recommandées ne sont pas respectées.



Figure 2

1. Symbole de sécurité

Deux termes sont également utilisés pour faire passer des informations essentielles. **Important**, pour attirer l'attention sur des informations mécaniques spécifiques, et **Remarque**, pour signaler des informations d'ordre général méritant une attention particulière.

Ce produit est conforme aux directives européennes pertinentes. Pour tout détail, reportez-vous à la Déclaration de conformité spécifique du produit fournie séparément.

Pour les modèles dont la puissance du moteur est indiquée, la puissance brute du moteur a été mesurée en laboratoire par le constructeur du moteur selon SAE J1940. Étant configuré pour satisfaire aux normes de sécurité, antipollution et d'exploitation, le moteur monté sur cette classe de tondeuse aura une puissance effective nettement inférieure.

Ne modifiez pas abusivement les commandes du moteur ni le réglage du régulateur de vitesse, cela risquerait de compromettre le fonctionnement sûr de la machine et de provoquer des blessures corporelles.

Sécurité

L'usage ou l'entretien incorrect de cette tondeuse peut occasionner des accidents. Pour réduire

les risques, respectez les consignes de sécurité suivantes.

La société Toro a conçu et testé votre tondeuse pour qu'elle fonctionne correctement et sans danger à condition de respecter rigoureusement les instructions de sécurité qui suivent. Le non-respect de ces instructions peut causer des accidents.

Pour assurer le maximum de sécurité et de rendement et bien connaître le produit, il est essentiel que vous-même, et tout autre utilisateur de la machine, lisiez et compreniez le contenu de ce guide avant même de mettre le moteur en marche. Faites particulièrement attention au symbole de sécurité Figure 2 qui signifie Prudence, Attention ou Danger et concerne la sécurité des personnes. Veillez à lire et bien comprendre ces directives qui portent sur votre sécurité. Ne pas les respecter, c'est risquer de vous blesser.

Sécurité générale de la tondeuse

Les instructions suivantes sont adaptées de la norme EN 836.

Cette tondeuse peut sectionner les mains et les pieds, et projeter des objets. Le non-respect des consignes de sécurité qui suivent peut entraîner des accidents graves ou mortels.

Apprendre à se servir de la machine

- Lisez attentivement les instructions. Familiarisez-vous avec les commandes et l'utilisation de la machine.
- N'autorisez jamais des enfants, ou des adultes n'ayant pas pris connaissance de ces instructions, à utiliser la tondeuse. Certaines législations imposent un âge minimum pour l'utilisation de ce type d'engin.
- N'oubliez jamais que l'utilisateur est responsable de tout accident ou dommage causé aux autres personnes et à leurs possessions.
- Apprenez la signification de tous les symboles utilisés sur la tondeuse ou dans les instructions.

Essence

ATTENTION – L'essence est très inflammable.

Prenez les précautions suivantes :

- Conservez le carburant dans un récipient spécialement conçu à cet effet.
- Faites toujours le plein à l'extérieur, et ne fumez jamais durant cette opération.

- Faites le plein avant de mettre le moteur en marche. N'enlevez jamais le bouchon du réservoir de carburant et n'ajoutez jamais de carburant lorsque le moteur tourne ou qu'il est chaud.
- Si vous renversez de l'essence, ne mettez pas le moteur en marche. Éloignez la tondeuse et évitez toute source possible d'inflammation jusqu'à dissipation complète des vapeurs d'essence.
- Refermez soigneusement tous les réservoirs et récipients contenant du carburant.

Préparation

- Portez toujours un pantalon et des chaussures solides pour travailler. Ne tondez pas pieds nus ou en sandales.
- Inspectez soigneusement la zone de travail et enlevez tous les objets susceptibles d'être projetés par la machine (pierres, branches, câbles, etc.).
- Avant d'utiliser la tondeuse, vérifiez toujours si les capots et les dispositifs de sécurité, comme les déflecteurs et/ou les bacs à herbe, sont en place et fonctionnent correctement.
- Avant d'utiliser la machine, vérifiez toujours si les lames, boulons de lames et ensembles de coupe ne sont pas usés ou endommagés. Remplacez les boulons et les lames usés ou endommagés par paires pour ne pas modifier l'équilibre.

Démarrage

- N'inclinez pas la tondeuse lorsque vous démarrez le moteur, à moins que ce ne soit indispensable au démarrage. Dans ce cas, ne la relevez pas plus qu'il n'est indispensable, et ne relevez que la partie éloignée de l'utilisateur.
- Mettez le moteur en marche avec précaution, conformément aux instructions, et n'approchez pas les pieds des lames ou de l'avant de l'éjecteur.

Utilisation

- Ne tondez jamais lorsque des personnes, et surtout des enfants ou des animaux familiers, se trouvent à proximité.
- Tondez uniquement à la lumière du jour ou avec un bon éclairage artificiel.
- Méfiez-vous des trous et autres dangers cachés de la zone de travail.
- N'approchez pas les mains ou les pieds des pièces en rotation. Ne vous tenez jamais devant l'ouverture d'éjection.

- Ne soulevez et ne portez jamais une tondeuse dont le moteur tourne.
- Soyez extrêmement prudent en marche arrière ou quand vous tirez une tondeuse à conducteur marchant vers vous.
- Marchez, ne courez pas.
- Pentes :
 - Ne tondez pas de pentes trop raides.
 - Soyez extrêmement prudent sur un terrain en pente.
 - Travaillez transversalement à la pente, jamais en montant ou en descendant et soyez extrêmement prudent pour faire demi-tour.
 - Sur les terrains en pente, faites particulièrement attention de ne pas glisser.
- Ralentissez sur les pentes et dans les virages serrés pour ne pas perdre le contrôle de la machine ou la retourner.
- Arrêtez la lame avant d'incliner la tondeuse pour traverser des surfaces non herbeuses et pour vous déplacer entre les surfaces de travail.
- Ne faites pas tourner le moteur dans un espace clos où le monoxyde de carbone dangereux dégagé par l'échappement risque de s'accumuler.
- Arrêtez le moteur
 - avant de quitter la tondeuse.
 - avant de faire le plein de carburant.
 - avant de retirer le bac à herbe.
 - avant de régler la hauteur de coupe, sauf si ce réglage peut se faire depuis la position de conduite.
- Coupez le moteur et débranchez la bougie
 - avant de dégager ou désobstruer l'éjecteur.
 - avant tout contrôle, tout nettoyage ou toute intervention sur la tondeuse.
 - après avoir heurté un obstacle, recherchez et réparez les dégâts éventuels de la tondeuse avant de la remettre en marche et de l'utiliser.
 - si la tondeuse se met à vibrer de manière inhabituelle (contrôlez immédiatement).
- La foudre peut provoquer des blessures graves ou mortelles. Si vous observez la foudre ou que vous entendez le tonnerre à proximité, n'utilisez pas la machine et mettez-vous à l'abri.
- Méfiez-vous de la circulation près des routes et pour traverser.

Entretien et remisage

- Gardez tous les écrous, boulons et vis toujours bien serrés pour être sûr de pouvoir utiliser la machine sans danger.
- N'utilisez pas de matériel de nettoyage sous pression pour nettoyer la machine.
- N'entreposez jamais une machine dont le réservoir contient de l'essence dans un local où les vapeurs risquent de rencontrer une flamme nue ou une étincelle.
- Laissez refroidir le moteur avant de ranger la machine dans un local fermé.
- Pour réduire les risques d'incendie, débarrassez le moteur, le silencieux, le bac à batterie et le lieu de stockage de l'essence de tout excès de graisse, débris d'herbe et feuilles.
- Vérifiez fréquemment l'état des composants du bac à herbe et du déflecteur d'éjection, et remplacez les pièces qui en ont besoin par des pièces recommandées par le constructeur.
- Remplacez les pièces usées ou endommagées pour éviter les accidents.
- Remplacez les silencieux défectueux.
- La vidange du réservoir de carburant doit impérativement s'effectuer à l'extérieur.
- Ne modifiez pas le réglage du régulateur et ne faites pas tourner le moteur trop vite, sous peine d'accroître les risques d'accidents et de blessures corporelles.
- Soyez prudent pendant le réglage de la tondeuse pour éviter de vous coincer les doigts entre les lames en rotation et les pièces fixes de la tondeuse.
- **Pour préserver le bon fonctionnement et la sécurité de la machine, n'utilisez que des pièces de rechange et des accessoires Toro d'origine. N'utilisez pas de pièces et accessoires soit-disant compatibles, car ils présentent un risque.**

Pression acoustique

Cette machine produit au niveau de l'oreille de l'utilisateur une pression acoustique de 86 dBA, qui comprend une valeur d'incertitude (K) de 1 dBA. La pression acoustique est déterminée en conformité avec les procédures énoncées dans la norme EN 836.

Puissance acoustique

Cette machine a un niveau de puissance acoustique garanti de 96 dBA, qui comprend une valeur d'incertitude

(K) de 1 dBA. La puissance acoustique est déterminée en conformité avec les procédures énoncées dans la norme ISO 11094.

Vibrations au niveau des mains et des bras

Niveau de vibrations mesuré pour la main gauche = 4,8 m/s²

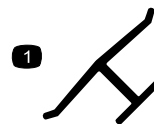
Niveau de vibrations mesuré pour la main droite = 5,5 m/s²

Valeur d'incertitude (K) = 2,2 m/s²

Les valeurs mesurées sont déterminées en conformité avec les procédures énoncées dans la norme EN 836.

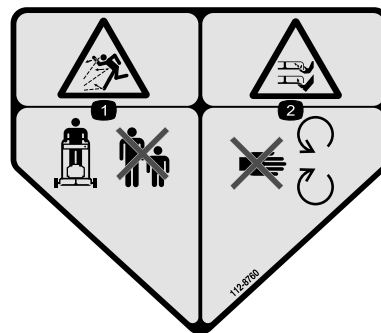
Autocollants de sécurité et d'instruction

Important: Les autocollants de sécurité et d'instruction sont placés près des endroits potentiellement dangereux. Remplacez les autocollants endommagés.



Marque du fabricant

1. Identifie la lame comme pièce d'origine.



112-8760

1. Risque de projections – tenez les spectateurs à bonne distance de la machine.
2. Risque de coupure/mutilation des mains ou des pieds – ne vous approchez pas des pièces mobiles.



112-8867

1. Verrouillage
2. Déverrouillage



114-7982

1. Attention – lisez le *Manuel de l'utilisateur*.
2. Risque de projections – tenez les spectateurs à bonne distance de la machine.
3. Risque de coupure/mutilation des mains ou des pieds par la lame de la tondeuse – enlevez la clé de contact et lisez les instructions avant de procéder à l'entretien ou à des révisions.
4. Risque de coupure/mutilation des mains ou des pieds par la lame de la tondeuse – ne vous approchez pas des pièces mobiles.
5. Risque de coupure/mutilation des mains ou des pieds par la lame de la tondeuse – ne travaillez pas dans le sens de la pente, mais transversalement ; arrêtez le moteur avant de quitter la position de conduite et regardez derrière vous avant de faire marche arrière.



119-2283

1. Hauteur de coupe

Mise en service

1

Dépliage du guidon

Aucune pièce requise

Procédure

ATTENTION

Vous risquez d'endommager les câbles et de rendre la machine dangereuse à utiliser si vous pliez ou dépliez mal le guidon.

- Veillez à ne pas endommager les câbles en pliant ou dépliant le guidon.
- Si un câble est endommagé, adressez-vous à un réparateur agréé.

1. Desserrez les boutons de la partie supérieure du guidon (Figure 3).

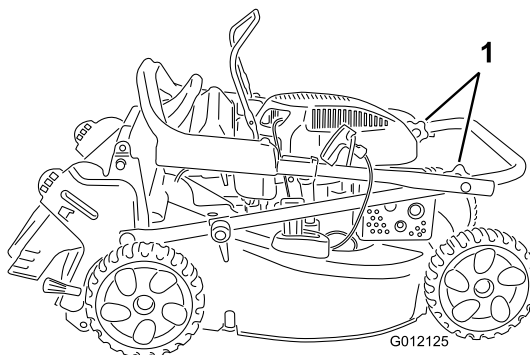


Figure 3

1. Boutons de guidon

2. Dépliez la moitié supérieure du guidon vers l'avant jusqu'à ce que les deux moitiés soient dans le prolongement l'une de l'autre et s'emmanchent ensemble correctement, comme illustré à la Figure 4.

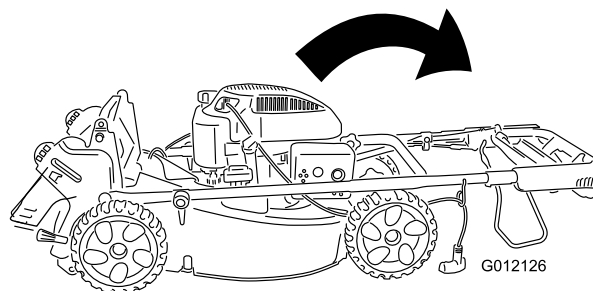


Figure 4

3. Serrez solidement les boutons du guidon (Figure 3) à la main.
4. Faites pivoter le guidon en arrière en position d'utilisation et verrouillez-le à la hauteur qui vous convient. (voir Réglage de la hauteur du guidon à la section Utilisation).

2

Plein d'huile moteur

Aucune pièce requise

Procédure

Important: Le carter moteur de la tondeuse est vide à la livraison. Avant de mettre le moteur en marche, faites le plein d'huile moteur.

Remplissage max. : 0,59 l, type : huile détergente SAE 30W ou SAE 10W-30 de classe de service API SF, SG, SH, SJ, SL ou supérieure.

1. Garez la machine sur un sol plat et horizontal.
2. Retirez la jauge (Figure 5).

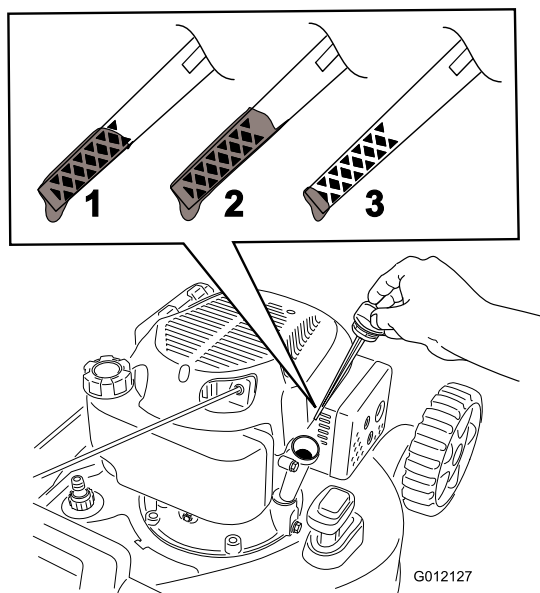


Figure 5

- | | |
|---|--|
| <ol style="list-style-type: none"> 1. Le niveau d'huile est au maximum. 2. Le niveau d'huile est trop élevé – vidangez une partie de l'huile. | <ol style="list-style-type: none"> 3. Le niveau d'huile est trop bas – ajoutez de l'huile dans le carter. |
|---|--|

d'huile sur la jauge, en l'essuyant sur un chiffon propre et en l'insérant dans l'orifice, **mais sans visser** le bouchon (Figure 5).

Remarque: Versez de l'huile dans le carter moteur jusqu'à ce que la jauge indique le niveau correct, comme illustré à la Figure 5. Si vous remplissez excessivement le carter moteur, vidangez l'excédent d'huile comme expliqué à la section Vidange et remplacement de l'huile moteur.

4. Remettez la jauge en place et vissez-la fermement.

Important: *Changez l'huile moteur après les 5 premières heures de fonctionnement, puis une fois par an (voir Vidange et remplacement de l'huile moteur).*

3. Versez **lentement** l'huile par l'orifice de remplissage, attendez quelques minutes puis vérifiez le niveau

Vue d'ensemble du produit

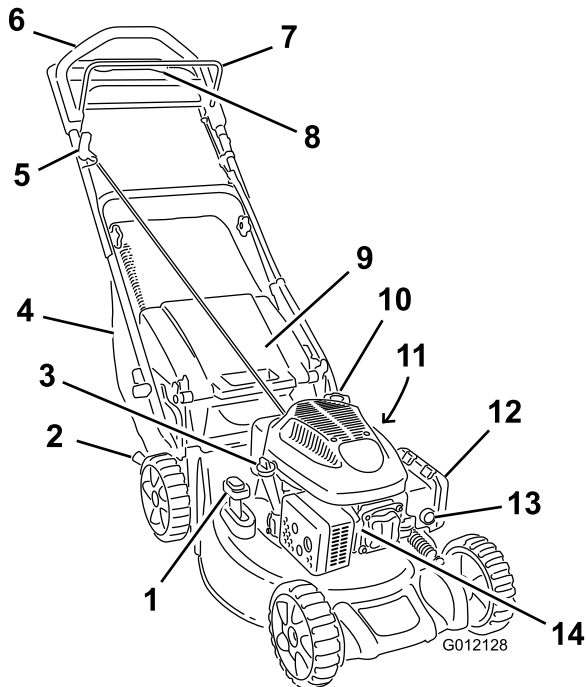


Figure 6

- | | |
|---------------------------------------|--|
| 1. Levier de recyclage/ramassage | 8. Poignée d'aide au déplacement |
| 2. Levier de réglage hauteur de coupe | 9. Volet arrière |
| 3. Bouchon de remplissage/jauge | 10. Bouchon du réservoir de carburant |
| 4. Bac à herbe | 11. Raccord de lavage (non représenté) |
| 5. Poignée du lanceur | 12. Filtre à air |
| 6. Barre d'autotraction | 13. Amorceur |
| 7. Barre de commande de la lame | 14. Bougie |

Caractéristiques techniques

Modèle	Poids	Longueur	Largeur	Hauteur
20835	38 kg	152 cm	53 cm	109 cm
20836	39 kg	152 cm	53 cm	109 cm

Utilisation

Remplissage du réservoir de carburant

⚠ DANGER

L'essence est extrêmement inflammable et explosive. Un incendie ou une explosion causé(e) par l'essence peut vous brûler, ainsi que les personnes se tenant à proximité.

- Pour éviter que l'électricité statique n'enflamme l'essence, posez le récipient et/ou la tondeuse directement sur le sol, pas dans un véhicule ou sur un support quelconque, avant de faire le plein.
- Faites le plein du réservoir de carburant quand le moteur est froid. Essayez le carburant éventuellement répandu.
- Ne fumez jamais en manipulant de l'essence et tenez-vous à l'écart des flammes nues ou des sources d'étincelles.
- Conservez l'essence dans un récipient homologué, hors de portée des enfants.

Remplissez le réservoir d'essence sans plomb ordinaire fraîche, de marque réputée et ayant un indice d'octane minimum égale ou proche de 87 (Figure 7).

Important: N'utilisez pas de carburant E85 ou E20. D'autres carburants à haute teneur en alcool peuvent rendre le démarrage difficile, réduire les performances du moteur et causer des dommages aux organes internes du moteur.

Important: Pour réduire les problèmes de démarrage, ajoutez un stabilisateur à chaque plein et utilisez de l'essence stockée depuis moins d'un mois.

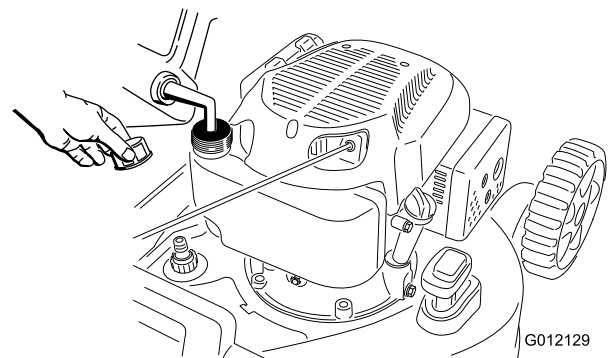


Figure 7

Contrôle du niveau d'huile moteur

Périodicité des entretiens: À chaque utilisation ou une fois par jour

1. Garez la machine sur un sol plat et horizontal.
2. Retirez la jauge et essuyez-la sur un chiffon propre.
3. Remettez la jauge dans le trou de remplissage, **mais ne la vissez pas**.
4. Retirez la jauge et vérifiez le niveau.
5. Pour déterminer le niveau d'huile correct indiqué par la jauge, voir (Figure 8).

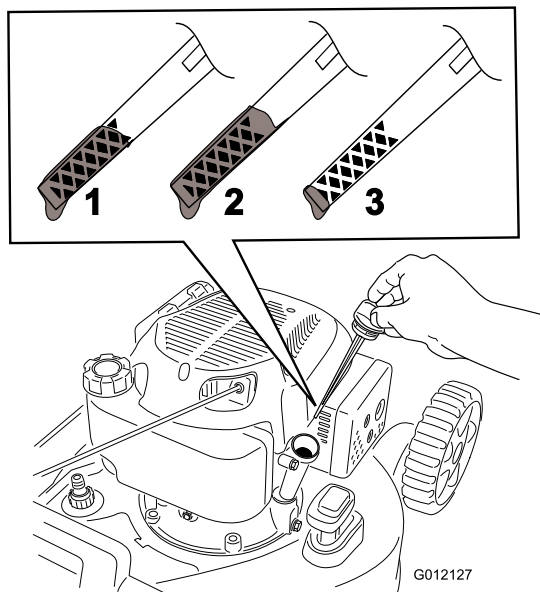


Figure 8

1. Le niveau d'huile est au maximum.
 2. Le niveau d'huile est trop élevé – vidangez une partie de l'huile.
 3. Le niveau d'huile est trop bas – ajoutez de l'huile dans le carter.
-
6. Si le niveau est trop bas, versez **lentement** de l'huile par l'orifice de remplissage, attendez quelques minutes puis vérifiez le niveau d'huile sur la jauge en l'essuyant sur un chiffon propre et en l'insérant dans l'orifice, **mais sans visser** le bouchon.

Remarque: Remplissage max. : 0,59 l, type : huile détergente SAE 30W ou SAE 10W-30 de classe de service API SF, SG, SH, SJ, SL ou supérieure.

Remarque: Versez de l'huile dans le carter moteur jusqu'à ce que la jauge indique le niveau correct, comme illustré à la Figure 8. Si vous remplissez excessivement le carter moteur, vidangez l'excédent

d'huile comme expliqué à la section Vidange et remplacement de l'huile moteur.

7. Remettez la jauge en place et vissez-la fermement.

Important: *Changez l'huile moteur après les 5 premières heures de fonctionnement, puis une fois par an (voir Vidange et remplacement de l'huile moteur).*

Réglage de la hauteur de coupe

⚠ ATTENTION

Pendant le réglage de la hauteur de coupe, vous risquez de toucher la lame en mouvement et de vous blesser gravement.

- Arrêtez le moteur et attendez l'arrêt de toutes les pièces mobiles.
- Ne mettez pas les doigts sous le carter du plateau de coupe quand vous réglez la hauteur de coupe.

⚠ PRUDENCE

Si le moteur vient de tourner, le silencieux est très chaud et risque de vous brûler gravement. Ne vous approchez pas du silencieux encore chaud.

Choisissez la hauteur de coupe voulue.

Remarque: Pour élever le plateau de coupe, déplacez le levier de hauteur de coupe en avant ; pour abaisser le plateau, ramenez le levier en arrière (Figure 9).

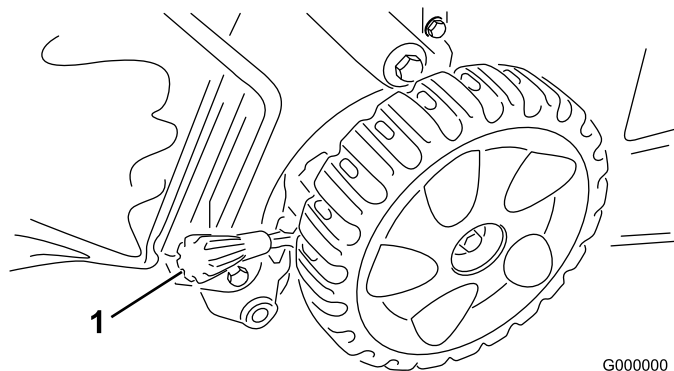


Figure 9

1. Levier de réglage hauteur de coupe

Remarque: Les réglages de hauteur approximatifs sont A= 25 mm ; B= 38 mm ; C= 51 mm ; D= 64 mm ; E= 83 mm ; F= 95 mm ; et G= 108 mm.

Réglage de la hauteur du guidon

Vous pouvez élever ou abaisser le guidon à la position qui vous convient le mieux.

Tournez le verrou du guidon, réglez le guidon à l'une de trois positions, puis verrouillez-le à cette position (Figure 10).

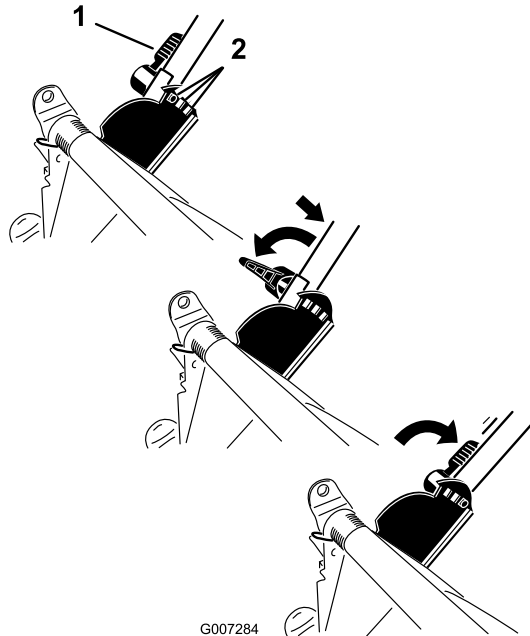


Figure 10

1. Verrou du guidon
2. Positions du guidon

Démarrage du moteur

1. Appuyez fermement à 3 reprises sur l'amorceur avec le pouce, en marquant une pause d'une seconde chaque fois (Figure 11).

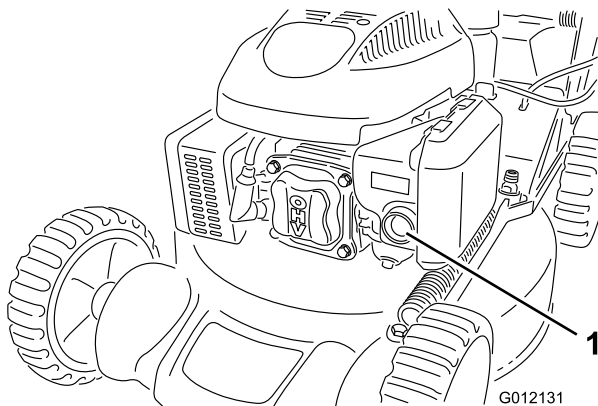


Figure 11

1. Amorceur

2. Maintenez la barre de commande de la lame (Figure 12) contre le guidon.

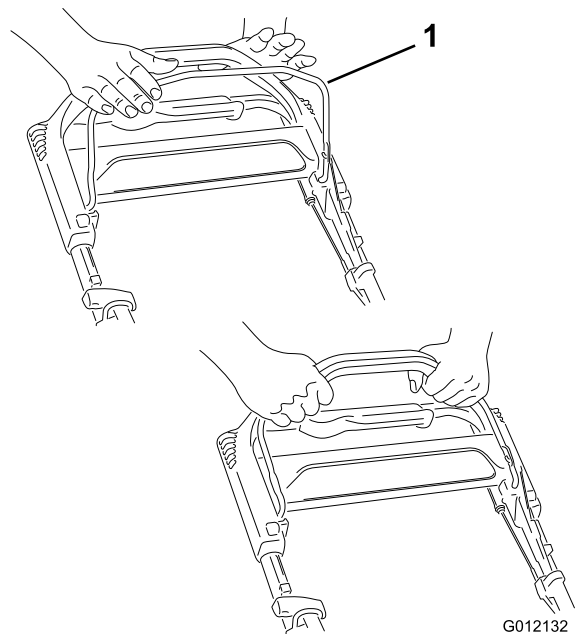


Figure 12

1. Barre de commande de la lame

3. Tirez sur la poignée du lanceur (Figure 13).

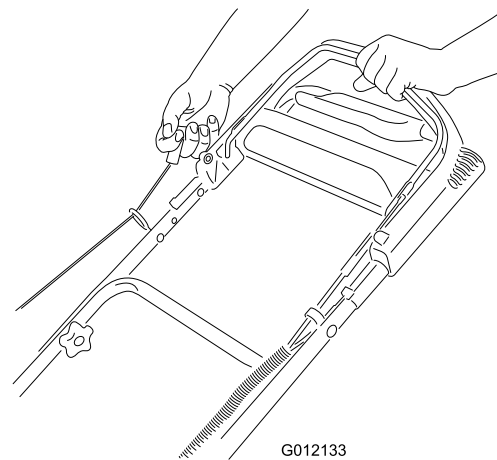


Figure 13

Remarque: Si le moteur ne démarre pas après plusieurs tentatives, contactez un réparateur agréé.

Utilisation de la commande d'autotraction

Pour actionner l'autotraction, il vous suffit d'avancer, les mains posées sur la partie supérieure du guidon et les coudes serrés ; la tondeuse avance automatiquement à votre rythme (Figure 14).

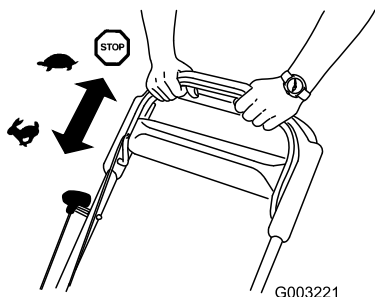


Figure 14

Pour désengager l'autotraction, relâchez la barre d'autotraction.

Remarque: La vitesse de déplacement maximale est fixe. Pour ralentir, éloignez la barre d'autotraction du guidon.

Arrêt du moteur

Périodicité des entretiens: À chaque utilisation ou une fois par jour

Pour arrêter le moteur, relâchez la barre de commande de la lame (Figure 15).

Important: Lorsque vous relâchez la barre de commande de la lame, le moteur et la lame doivent s'arrêter en moins de 3 secondes. Si ce n'est pas le cas, arrêtez immédiatement d'utiliser la tondeuse et adressez-vous à un concessionnaire agréé.

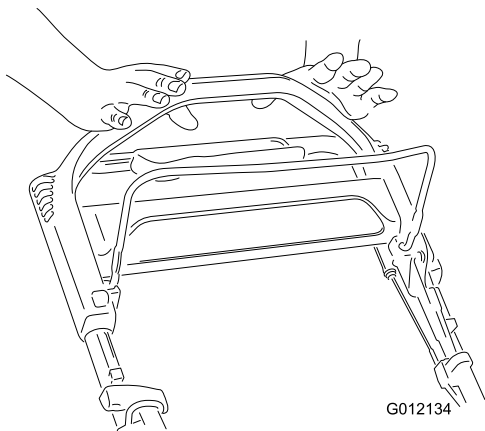


Figure 15

Recyclage de l'herbe coupée

Modèle 20836 uniquement

À la livraison, votre tondeuse est prête à recycler l'herbe et les feuilles coupées pour nourrir votre pelouse.

Remarque: Le bac à herbe peut rester sur la machine pendant le recyclage de l'herbe coupée.

1. Arrêtez le moteur et attendez l'arrêt de toutes les pièces mobiles.
2. Appuyez sur le bouton en haut du levier de recyclage/ramassage et placez le levier à la position **recyclage** (modèle 20836 uniquement) (Figure 16).

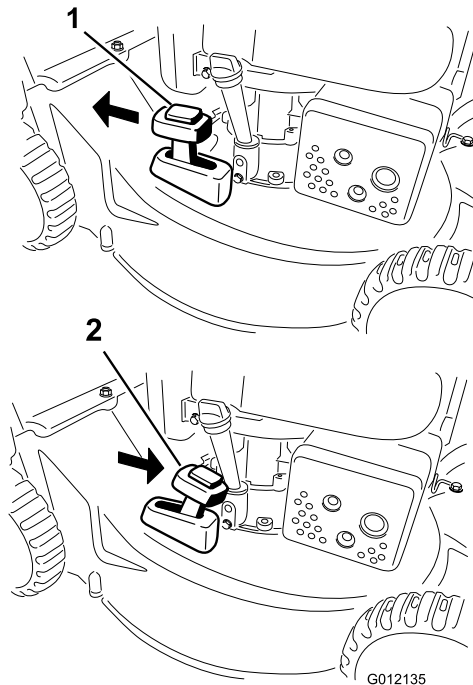


Figure 16

1. Mode recyclage
2. Mode ramassage

Ramassage de l'herbe coupée

Utilisez le bac à herbe pour recueillir les débris d'herbe et de feuilles déposés sur la pelouse.

⚠ ATTENTION

Si le bac à herbe est usé, des gravillons ou autres débris similaires risquent d'être projetés vers l'utilisateur ou des personnes à proximité, et de causer des blessures graves ou mortelles.

Examinez fréquemment le bac. S'il est endommagé, remplacez-le par un bac TORO neuf d'origine.

⚠ ATTENTION

La lame est tranchante et vous risquez de vous blesser gravement à son contact.

Coupez le moteur et attendez l'arrêt de toutes les pièces en mouvement avant de quitter la position de conduite.

1. Arrêtez le moteur et attendez l'arrêt de toutes les pièces mobiles.
2. Pour ramasser l'herbe coupée, montez le bac à herbe (voir Montage du bac à herbe). Appuyez sur le bouton en haut du levier de recyclage/ramassage et placez le levier à la position **ramassage** (modèle 20836 uniquement) (Figure 16).

Montage du bac à herbe

1. Arrêtez le moteur et attendez l'arrêt de toutes les pièces mobiles.
2. Soulevez et bloquez le volet arrière, placez le bac dans les encoches et abaissez le volet (Figure 17).

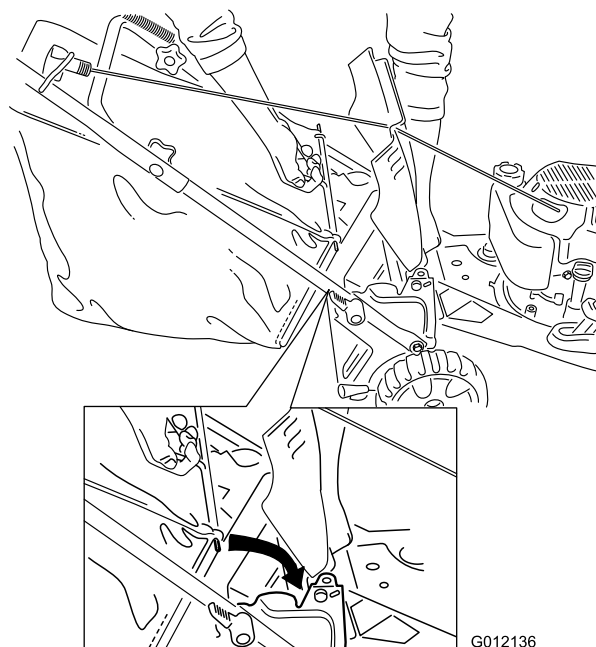


Figure 17

G012136

Retrait du bac à herbe

1. Arrêtez le moteur et attendez l'arrêt de toutes les pièces mobiles.
2. Soulevez le bac à herbe pour l'enlever du guidon.

Remarque: Inclinez légèrement le bac en arrière pour éviter de faire tomber l'herbe qu'il contient.

Éjection arrière de l'herbe coupée

Utilisez l'éjection arrière quand vous tondez de l'herbe très haute.

Si le bac à herbe est monté sur la tondeuse, enlevez-le (voir Retrait du bac à herbe) avant de procéder à l'éjection arrière de l'herbe (Figure 18).

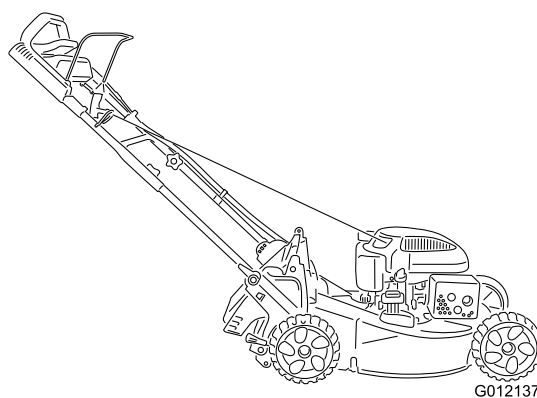


Figure 18

G012137

Remarque: Le levier de recyclage/ramassage doit être à la position **mode ramassage** (Figure 16).

⚠ ATTENTION

La lame est tranchante et vous risquez de vous blesser gravement à son contact.

Coupez le moteur et attendez l'arrêt de toutes les pièces en mouvement avant de quitter la position de conduite.

Conseils d'utilisation

Conseils de tonte généraux

- Débarrassez la zone de travail des branches, pierres, câbles, bâtons et autres débris qui pourraient être ramassés et projetés par la lame.
- Évitez de heurter des obstacles avec la lame. Ne passez jamais intentionnellement sur un objet quel qu'il soit.
- Si la tondeuse a heurté un obstacle ou commence à vibrer, coupez immédiatement le moteur, débranchez la bougie et vérifiez si la tondeuse n'est pas endommagée.
- Pour de meilleurs résultats, montez une lame neuve au début de la saison de tonte.
- Remplacez la lame dès que nécessaire par une lame Toro d'origine.

La tonte

- Ne tondez l'herbe que sur 1/3 de sa hauteur à chaque fois. N'utilisez pas une hauteur de coupe inférieure à 51 mm, sauf si l'herbe est clairsemée ou à la fin de l'automne quand la pousse commence à ralentir. (voir Réglage de la hauteur de coupe).
- Si l'herbe fait plus de 15 cm, effectuez un premier passage à vitesse réduite à la hauteur de coupe la plus haute. Effectuez un deuxième passage à une hauteur de coupe inférieure pour obtenir une coupe plus esthétique. L'herbe trop longue risque d'obstruer la tondeuse et de faire caler le moteur.
- Ne tondez que si l'herbe ou les feuilles sont sèches. L'herbe et les feuilles humides ont tendance à s'agglomérer sur la pelouse et risquent d'obstruer la tondeuse et de faire caler le moteur.

⚠ ATTENTION

En travaillant sur l'herbe ou les feuilles humides, vous risquez de glisser et de vous blesser gravement si vous touchez la lame en tombant. Ne tondez que si l'herbe est sèche.

- Alternez la direction de la tonte pour disperser les déchets plus uniformément et obtenir une fertilisation plus homogène.
- Si l'aspect de la pelouse tondu n'est pas satisfaisant, essayez une ou plusieurs des solutions suivantes :
 - Remplacez la lame ou faites-la aiguiser.
 - Tondez en avançant plus lentement.
 - Augmentez la hauteur de coupe.
 - Tondez plus souvent.
 - Empiétez sur les passages précédents pour ne tondre qu'une largeur de bande réduite.
 - Réglez la hauteur de coupe des roues avant un cran en dessous de celle des roues arrière. Par exemple, réglez les roues avant à 51 mm et les roues arrière à 64 mm.

Hachage des feuilles

- Après la tonte, 50 % de la pelouse doit être visible sous la couche de feuilles hachées. À cet effet, vous devrez peut-être repasser plusieurs fois sur les feuilles.
- Si la couche de feuilles fait plus de 13 cm d'épaisseur, réglez les roues avant un ou deux crans plus haut que les roues arrière.
- Ralentissez la vitesse de déplacement si les feuilles ne sont pas hachées assez menues.

Entretien

Remarque: Les côtés gauche et droit de la machine sont déterminés d'après la position de conduite.

Programme d'entretien recommandé

Périodicité d'entretien	Procédure d'entretien
Après les 5 premières heures de fonctionnement	<ul style="list-style-type: none">• Vidangez et changez l'huile moteur.
À chaque utilisation ou une fois par jour	<ul style="list-style-type: none">• Contrôlez le niveau d'huile moteur.• Vérifiez que le moteur s'arrête dans les 3 secondes suivant le relâchement de la barre de commande de la lame.• Enlevez l'herbe coupée et autres débris accumulés sous le plateau de coupe.• Enlevez l'herbe coupée et autres débris accumulés sous le plateau de coupe.
Toutes les 100 heures	<ul style="list-style-type: none">• Examinez et remplacez la bougie au besoin.
Avant le remisage	<ul style="list-style-type: none">• Vidangez le réservoir de carburant avant le remisage et avant les réparations qui le nécessitent• Nettoyez le système de refroidissement, enlevez les déchets d'herbe, les débris ou les saletés éventuellement agglomérés sur les ailettes de refroidissement du moteur et sur le démarreur. Nettoyez le système plus fréquemment s'il y a beaucoup de saleté ou de poussière.
Une fois par an	<ul style="list-style-type: none">• Remplacez le filtre à air une fois par an ou plus souvent s'il y a beaucoup de poussière.• Vidangez et changez l'huile moteur.• Remplacez la lame ou faites-la aiguiser (plus souvent si elle s'émousse rapidement).

Préparation à l'entretien

1. Arrêtez le moteur et attendez l'arrêt de toutes les pièces mobiles.
2. Débranchez la bougie (Figure 19) avant de procéder à un quelconque entretien.

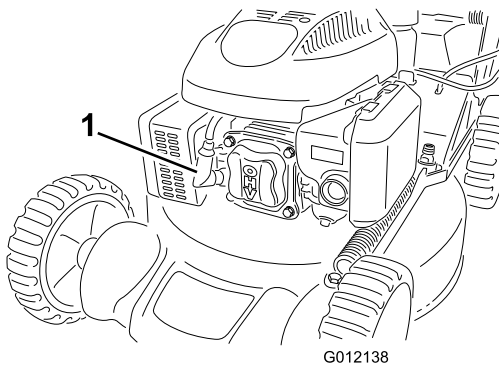


Figure 19

1. Fil de bougie

▲ ATTENTION

Du carburant peut s'échapper lorsque la tondeuse est basculée sur le côté. L'essence est inflammable et explosive, et peut provoquer des blessures.

Laissez tourner le moteur jusqu'à ce qu'il s'arrête faute de carburant ou vidangez le reste d'essence avec une pompe manuelle, pas un siphon.

Important: Basculez toujours la tondeuse sur le côté (jauge en bas).

3. Lorsque l'entretien est terminé, rebranchez la bougie.

Remplacement du filtre à air

Périodicité des entretiens: Une fois par an

1. Appuyez sur les languettes de verrouillage en haut du couvercle du filtre à air (Figure 20).

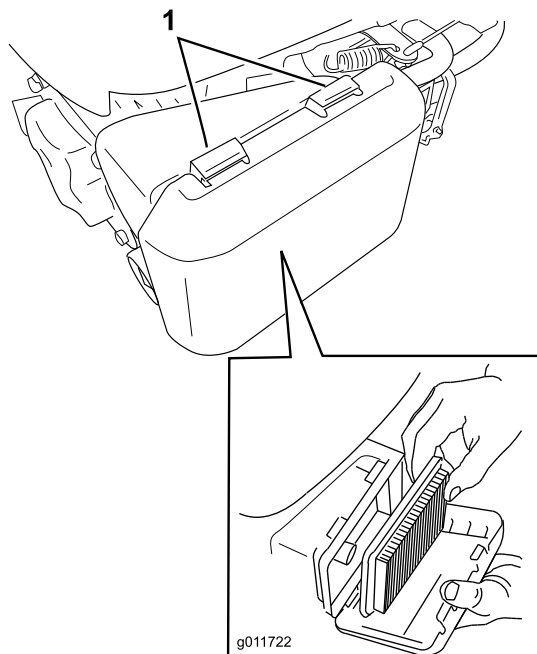


Figure 20

1. Languettes de verrouillage
 2. Élément en papier du filtre à air
 3. Préfiltre en mousse
-
2. Ouvrez le couvercle.
 3. Retirez l'élément en papier et le préfiltre en mousse (Figure 20).
 4. Vérifier l'état du préfiltre en mousse et remplacez-le s'il est endommagé ou excessivement encrassé.
 5. Examinez l'élément en papier
 - A. Remplacez l'élément en papier s'il est endommagé ou humidifié par de l'huile ou de l'essence.
 - B. Si l'élément en papier est encrassé, tapotez-le à plusieurs reprises sur une surface dure ou soufflez de l'air comprimé à moins de 207 kPa (30 psi) par le côté du filtre qui est face au moteur.
- Remarque:** Ne brossez pas le filtre pour le débarrasser des impuretés, car cela aura pour effet d'incruster les impuretés dans les fibres.
6. Éliminer la poussière du corps et du couvercle du filtre à air au moyen d'un chiffon humide. **Ne faites pas pénétrer de poussière dans le conduit d'air.**
 7. Insérez le préfiltre en mousse et l'élément en papier dans le filtre à air.
 8. Remettez le couvercle en place.

Vidange et remplacement de l'huile moteur

Périodicité des entretiens: Après les 5 premières heures de fonctionnement

Une fois par an

1. Vérifiez que le réservoir de carburant est pratiquement ou complètement vide pour éviter toute fuite de carburant quand vous couchez la tondeuse sur le côté.
2. Faites tourner le moteur pendant quelques minutes avant la vidange pour réchauffer l'huile.

Remarque: L'huile chaude s'écoule plus facilement et entraîne plus d'impuretés.

3. Débranchez la bougie (voir Préparation à l'entretien).
4. Retirez la jauge.
5. Inclinez la tondeuse sur le côté (jauge en bas) pour vidanger l'huile usagée par le goulot de remplissage (Figure 21).

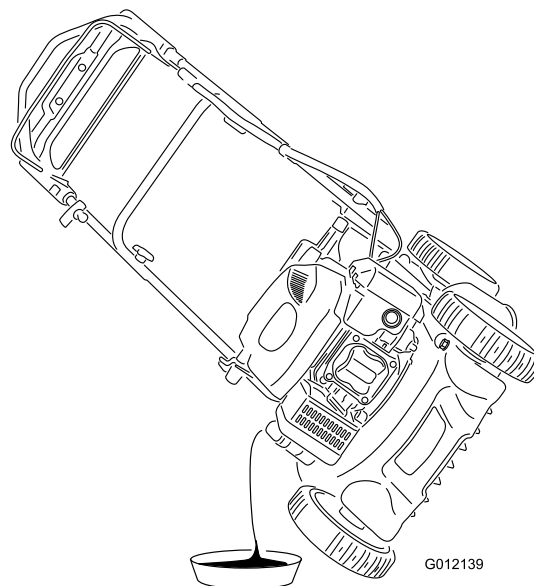


Figure 21

-
6. Redressez la tondeuse à la position normale d'utilisation.
 7. Versez **lentement** l'huile par l'orifice de remplissage, attendez quelques minutes puis vérifiez le niveau d'huile sur la jauge, en l'essuyant sur un chiffon propre et en l'insérant dans l'orifice, **mais sans visser** le bouchon.

Remarque: Remplissage max. : 0,59 l, type : huile détergente SAE 30W ou SAE 10W-30 de classe de service API SF, SG, SH, SJ, SL ou supérieure.

Remarque: Versez de l'huile dans le carter moteur jusqu'à ce que la jauge indique le niveau correct,

comme illustré à la (Figure 22). Si vous remplissez excessivement le carter moteur, vidangez l'excédent d'huile comme expliqué en 5.

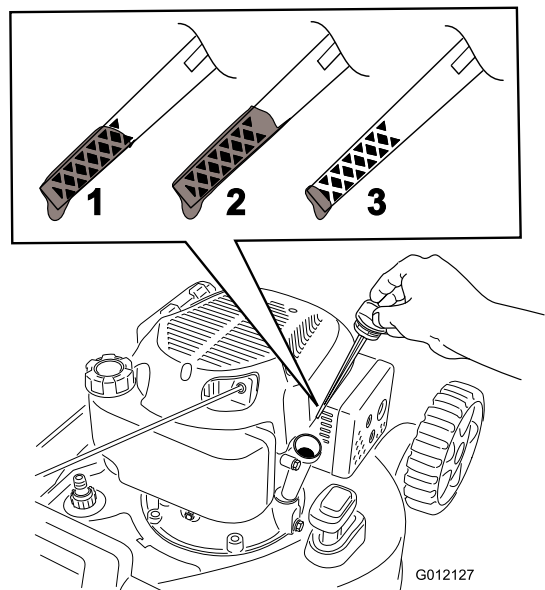


Figure 22

1. Le niveau d'huile est au maximum.
2. Le niveau d'huile est trop élevé – vidangez une partie de l'huile.
3. Le niveau d'huile est trop bas – ajoutez de l'huile dans le carter.

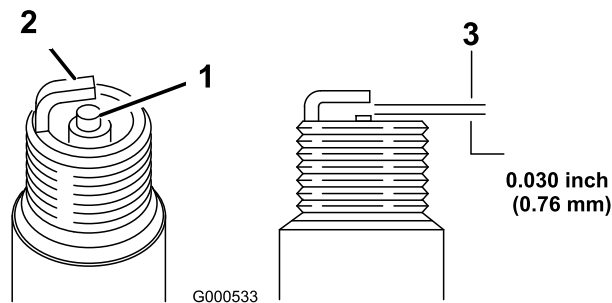


Figure 23

1. Électrode centrale et bec isolant
2. Électrode latérale
3. Écartement (pas à l'échelle)

6. Posez la bougie et le joint.
7. Vissez la bougie à 20 Nm.
8. Branchez la bougie.

Remplacement de la lame

Périodicité des entretiens: Une fois par an

Important: *Vous aurez besoin d'une clé dynamométrique pour monter la lame correctement. Si vous n'en possédez pas ou si vous ne sentez pas être capable d'effectuer cette procédure, adressez-vous à un réparateur agréé.*

Examinez l'état de la lame chaque fois que le réservoir d'essence est vide. Si la lame est endommagée ou fêlée, remplacez-la immédiatement. Si la lame est émoussée ou ébréchée, faites-la aiguiser ou remplacez-la.

⚠ ATTENTION

La lame est tranchante et vous risquez de vous blesser gravement à son contact.

- Débranchez la bougie.
 - Portez des gants pour effectuer l'entretien de la lame.
1. Débranchez la bougie (voir Préparation à l'entretien).
 2. Basculez la tondeuse sur le côté (filtre à air vers le haut).
 3. Immobilisez la lame avec un morceau de bois.
 4. Retirez la lame (tournez le boulon de fixation dans le sens antihoraire), et mettez toutes les fixations de côté.
 5. Montez la lame neuve (tournez le boulon de fixation dans le sens horaire) ainsi que toutes les fixations (Figure 24).

Entretien de la bougie

Périodicité des entretiens: Toutes les 100 heures

Contrôlez la bougie toutes les 100 heures de fonctionnement. Utilisez une bougie **Champion RN9YC** ou de type équivalent.

1. Arrêtez le moteur et attendez l'arrêt de toutes les pièces mobiles.
2. Débranchez la bougie.
3. Nettoyez la surface autour de la bougie.
4. Retirez la bougie de la culasse.

Important: Remplacez la bougie si elle est fissurée, calaminée ou encrassée. Ne nettoyez pas les électrodes, car des particules risquent de tomber dans la culasse et d'endommager le moteur.

5. Réglez l'écartement des électrodes à 0,76 mm (Figure 23).

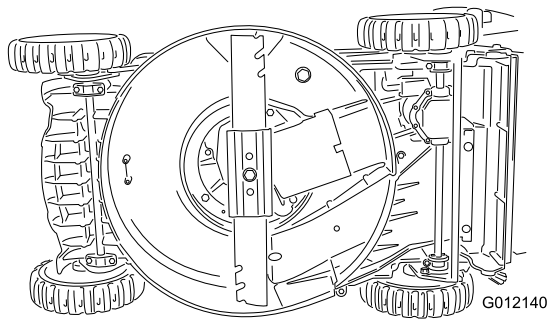


Figure 24

Important: Les extrémités relevées de la lame doivent être dirigées vers la tondeuse.

- À l'aide d'une clé dynamométrique, serrez le boulon de la lame à 82 Nm.

Important: Un boulon vissé à 82 Nm est très serré. Bloquez la lame avec une cale en bois, appuyez de tout votre poids sur le rochet ou la clé, et serrez le boulon solidement. Il est pratiquement impossible de trop serrer ce boulon.

Nettoyage de la tondeuse

Périodicité des entretiens: À chaque utilisation ou une fois par jour

Modèle 20835 uniquement

⚠ ATTENTION

De l'herbe peut être projetée de sous la tondeuse.

- Portez des lunettes de protection.
 - Restez à la position de conduite (derrière le guidon) quand le moteur est en marche.
 - Ne laissez personne pénétrer dans la zone de travail.
- Mettez le moteur en marche lorsque la tondeuse se trouve sur une surface revêtue plane et dirigez un jet d'eau devant la roue arrière droite (Figure 25).

Remarque: L'eau éclaboussera en direction de la lame et enlèvera les débris d'herbe agglomérés.

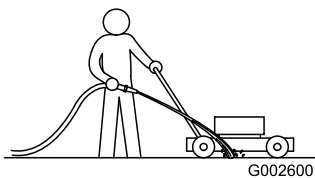


Figure 25

- Lorsqu'il ne reste plus d'herbe sur la lame, arrêtez l'eau et déplacez la tondeuse à un endroit sec.
- Laissez tourner le moteur quelques minutes pour sécher le carter du plateau de coupe.

Nettoyage de la tondeuse

Périodicité des entretiens: À chaque utilisation ou une fois par jour

Modèle 20836 uniquement

⚠ ATTENTION

De l'herbe peut être projetée de sous la tondeuse.

- Portez des lunettes de protection.
- Restez à la position de conduite (derrière le guidon) quand le moteur est en marche.
- Ne laissez personne pénétrer dans la zone de travail.

Pour obtenir des résultats optimaux, nettoyez rapidement la tondeuse après la tonte.

- Abaissez le plateau de coupe à la hauteur de coupe la plus basse (voir Réglage de la hauteur de coupe).
- Placez la tondeuse sur une surface plate et revêtue.
- Branchez un tuyau d'arrosage, relié à une arrivée d'eau, au raccord de lavage du carter de la tondeuse (Figure 26).

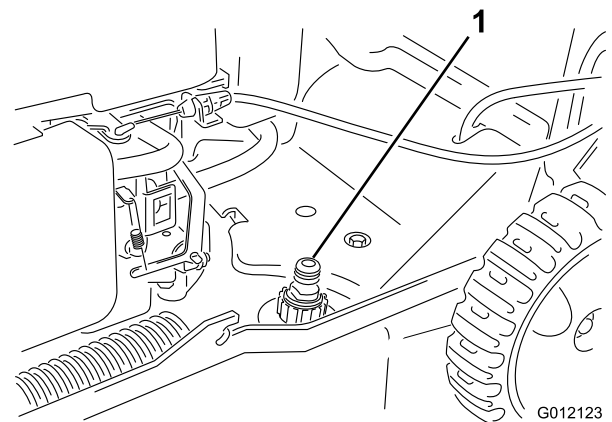


Figure 26

- Raccord de lavage
-
- Ouvrez l'arrivée d'eau.
 - Mettez le moteur en marche et laissez-le tourner jusqu'à ce qu'il ne reste plus d'herbe sous le carter du plateau de coupe.
 - Arrêtez le moteur.

- Coupez l'eau et débranchez le tuyau d'arrosage du raccord de lavage.
- Mettez le moteur en marche et laissez-le tourner quelques minutes pour faire sécher le carter.

Remisage

Remisez la tondeuse dans un local frais, propre et sec.

Préparation de la tondeuse au remisage

⚠ ATTENTION

Les vapeurs d'essence sont explosives.

- Ne conservez pas l'essence plus d'un mois.
- Ne remisez pas la tondeuse dans un local fermé où se trouve une flamme nue.
- Laissez refroidir le moteur avant de remiser la machine.

- Lors du dernier plein de la saison, ajoutez un stabilisateur au carburant selon les instructions du constructeur du moteur.
- Laissez tourner le moteur de la tondeuse jusqu'à ce qu'il s'arrête faute de carburant.
- Amorcez et remettez le moteur en marche.
- Laissez le moteur tourner jusqu'à ce qu'il s'arrête de nouveau. Le moteur est suffisamment sec lorsqu'il n'y a plus moyen de le faire démarrer.
- Débranchez la bougie.
- Enlevez la bougie et versez 30 ml d'huile dans l'ouverture laissée par la bougie. Tirez ensuite la poignée du lanceur **lentement** à plusieurs reprises pour bien répartir l'huile à l'intérieur du cylindre et empêcher celui-ci de rouiller pendant le remisage de la machine.
- Montez et serrez la bougie à 20 Nm à l'aide d'une clé dynamométrique.
- Serrez tous les écrous, boulons et vis.

Pliage du guidon

- Pliez la partie supérieure du guidon en avant (Figure 27).

Important: Repoussez les câbles à l'extérieur des boutons pendant que vous pliez la moitié supérieure du guidon.

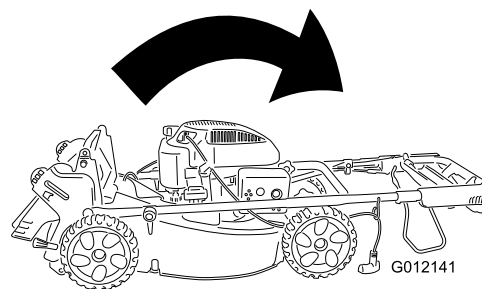


Figure 27

- Pour déplier le guidon, reportez-vous à la rubrique Dépliage du guidon à la section Préparation.

Dépistage des défauts

Problème	Cause possible	Mesure corrective
Le moteur ne démarre pas.	<ol style="list-style-type: none"> 1. La bougie n'est pas connectée. 2. L'amorceur n'a pas été actionné. 3. L'évent du bouchon du réservoir de carburant est bouché. 4. La bougie est piquée ou encrassée, ou l'écartement des électrodes est incorrect. 5. Le réservoir de carburant est vide ou le circuit d'alimentation contient du carburant qui n'est pas frais. 	<ol style="list-style-type: none"> 1. Branchez la bougie. 2. Appuyez à 3 reprises sur l'amorceur. 3. Nettoyez l'évent ou remplacez le bouchon. 4. Contrôlez la bougie et réglez l'écartement des électrodes au besoin. Remplacez la bougie si elle est piquée, encrassée ou fissurée. 5. Vidangez le réservoir d'essence et/ou remplissez-le d'essence fraîche. Si le problème persiste, consultez un concessionnaire agréé.
Le moteur démarre difficilement ou perd de la puissance.	<ol style="list-style-type: none"> 1. L'amorceur n'a pas été actionné. 2. L'évent du bouchon du réservoir de carburant est bouché. 3. L'élément filtrant est encrassé ce qui limite le débit d'air. 4. Le dessous du carter du plateau de coupe comporte des déchets d'herbe coupée et autres débris. 5. La bougie est piquée ou encrassée, ou l'écartement des électrodes est incorrect. 6. Le huile moteur est trop bas, trop haut ou l'huile est trop encrassée. 7. Le réservoir de carburant contient du carburant qui n'est pas frais. 	<ol style="list-style-type: none"> 1. Appuyez à 3 reprises sur l'amorceur. 2. Nettoyez l'évent ou remplacez le bouchon. 3. Nettoyez le préfiltre du filtre à air et/ou remplacez l'élément en papier. 4. Nettoyez le dessous du carter du plateau de coupe. 5. Contrôlez la bougie et réglez l'écartement des électrodes au besoin. Remplacez la bougie si elle est piquée, encrassée ou fissurée. 6. Contrôlez le niveau d'huile moteur. Remplacez l'huile si elle est encrassée, faites l'appoint ou vidangez une partie de l'huile jusqu'à obtention du niveau correct (repère maximum) sur la jauge. 7. Vidangez le réservoir de carburant et remplissez-le d'essence fraîche.
Le moteur ne tourne pas régulièrement.	<ol style="list-style-type: none"> 1. L'amorceur n'a pas été actionné. 2. La bougie n'est pas connectée. 3. La bougie est piquée ou encrassée, ou l'écartement des électrodes est incorrect. 4. L'élément filtrant est encrassé ce qui limite le débit d'air. 	<ol style="list-style-type: none"> 1. Appuyez à 3 reprises sur l'amorceur. 2. Branchez la bougie. 3. Contrôlez la bougie et réglez l'écartement des électrodes au besoin. Remplacez la bougie si elle est piquée, encrassée ou fissurée. 4. Nettoyez le préfiltre du filtre à air et/ou remplacez l'élément en papier.
La tondeuse ou le moteur vibre excessivement.	<ol style="list-style-type: none"> 1. Le dessous du carter du plateau de coupe comporte des déchets d'herbe coupée et autres débris. 2. Boulons de montage du moteur desserrés. 3. Les écrous de fixation de la lame sont desserrés. 4. La lame est faussée ou déséquilibrée. 	<ol style="list-style-type: none"> 1. Nettoyez le dessous du carter du plateau de coupe. 2. Serrez les boulons de montage du moteur. 3. Serrez les écrous de fixation de la lame. 4. Équilibrez la lame. Remplacez la lame si elle est faussée.

Problème	Cause possible	Mesure corrective
La tonte n'est pas uniforme.	<ol style="list-style-type: none"> 1. Vous tondez en suivant le même parcours chaque fois. 2. Les quatre roues ne sont pas à la même hauteur. 3. Le dessous du carter du plateau de coupe comporte des déchets d'herbe coupée et autres débris. 4. La lame est émoussée. 	<ol style="list-style-type: none"> 1. Changez le parcours de la tondeuse. 2. Réglez les 4 roues à la même hauteur. 3. Nettoyez le dessous du carter du plateau de coupe. 4. Affûtez et équilibrez la lame.
La tondeuse n'est pas autotractée.	<ol style="list-style-type: none"> 1. Le couvercle de courroie comporte des débris. 2. Le câble de commande d'autotraction est dérégulé ou endommagé. 	<ol style="list-style-type: none"> 1. Enlevez les débris sous le couvercle de la courroie. 2. Réglez le câble de commande d'autotraction. Remplacez le câble au besoin.

Remarques:

Remarques:

Remarques:

Liste des distributeurs internationaux

Distributeur :	Pays :	Numéro de téléphone :
Atlantis Su ve Sulama Sisstemleri Lt	Turquie	90 216 344 86 74
Balama Prima Engineering Equip.	Hong Kong	852 2155 2163
B-Ray Corporation	Corée	82 32 551 2076
Casco Sales Company	Puerto Rico	787 788 8383
Ceres S.A.	Costa Rica	506 239 1138
CSSC Turf Equipment (pvt) Ltd.	Sri Lanka	94 11 2746100
Cyril Johnston & Co.	Irlande du Nord	44 2890 813 121
Equirer	Mexique	52 55 539 95444
Femco S.A.	Guatemala	502 442 3277
G.Y.K. Company Ltd.	Japon	81 726 325 861
Geomechaniki of Athens	Grèce	30 10 935 0054
Guandong Golden Star	Chine	86 20 876 51338
Hako Ground and Garden	Suède	46 35 10 0000
Hako Ground and Garden	Norvège	47 22 90 7760
Hayter Limited (U.K.)	Royaume-Uni	44 1279 723 444
Hydroturf Int. Co Dubai	Émirats Arabes Unis	97 14 347 9479
Hydroturf Egypt LLC	Egypte	202 519 4308
Ibea S.P.A.	Italie	39 0331 853611
Irriamc	Portugal	351 21 238 8260
Irrigation Products Int'l Pvt Ltd.	Inde	86 22 83960789
Jean Heybroek b.v.	Pays-Bas	31 30 639 4611
Lely (U.K.) Limited	Royaume-Uni	44 1480 226 800
Maquiver S.A.	Colombie	57 1 236 4079
Maruyama Mfg. Co. Inc.	Japon	81 3 3252 2285
Metra Kft	Hongrie	36 1 326 3880
Mountfield a.s.	République tchèque	420 255 704 220
Munditol S.A.	Argentine	54 11 4 821 9999
Oslinger Turf Equipment SA	Équateur	593 4 239 6970
Oy Hako Ground and Garden Ab	Finlande	358 987 00733
Parkland Products Ltd.	Nouvelle-Zélande	64 3 34 93760
Prochaska & Cie	Autriche	43 1 278 5100
RT Cohen 2004 Ltd.	Israël	972 986 17979
Riversa	Espagne	34 9 52 83 7500
Roth Motorgerate GmBh & Co.	Allemagne	49 7144 2050
Sc Svend Carlsen A/S	Danemark	45 66 109 200
Solvvert S.A.S.	France	33 1 30 81 77 00
Spypros Stavrinides Limited	Chypre	357 22 434131
Surge Systems India Limited	Inde	91 1 292299901
T-Markt Logistics Ltd.	Hongrie	36 26 525 500
Toro Australia	Australie	61 3 9580 7355
Toro Europe BVBA	Belgique	32 14 562 960



La garantie Toro

Conditions et produits couverts

La société The Toro® Company et sa filiale, la société Toro Warranty, en vertu de l'accord passé entre elles, s'engagent conjointement à réparer les produits Toro figurant ci-dessous et présentant un défaut de fabrication ou de matériau.

Durées de la garantie à partir de la date d'achat :

Produits	Période de garantie
Tondeuses à conducteur marchant	Garantie limitée de 2 ans
Tondeuses autoportées à moteur arrière	Garantie limitée de 2 ans
Tracteurs de jardin et tondeuses autoportées	Garantie limitée de 2 ans
Produits électriques à main	Garantie limitée de 2 ans
Déneigeuses	Garantie limitée de 2 ans
Machines à rayon de braquage zéro à usage privé	Garantie limitée de 2 ans

* "Acheteur d'origine" signifie la première personne qui s'est portée acquéreur des produits Toro.

* "L'usage résidentiel" désigne l'utilisation du produit sur le terrain où se trouve votre résidence. L'utilisation dans plusieurs lieux ou par des institutions ou la location est considérée comme un usage commercial, couvert par la garantie commerciale.

Garantie limitée pour usage commercial

Les produits de consommation et accessoires Toro utilisés à des fins commerciales, par des institutions ou donnés en location, sont couverts contre tout défaut de matériau ou de fabrication pour les durées suivantes à compter de la date d'achat d'origine :

Produits	Période de garantie
Tondeuses à conducteur marchant	Garantie de 90 jours
Tondeuses autoportées à moteur arrière	Garantie de 90 jours
Tracteurs de jardin et tondeuses autoportées	Garantie de 90 jours
Produits électriques à main	Garantie de 90 jours
Déneigeuses	Garantie de 90 jours
Machines à rayon de braquage zéro à usage privé	Garantie de 45 jours

Comment faire intervenir la garantie ?

Si vous pensez que votre produit Toro présente un défaut de fabrication ou de matériau, procédez comme suit :

1. Demandez à votre revendeur de prendre en charge votre produit. Si pour une raison quelconque il vous est impossible de contacter votre revendeur, vous pouvez vous adresser à n'importe quel concessionnaire Toro agréé pour l'entretien de votre produit.
2. Lorsque vous vous rendez chez le réparateur, apportez le produit et une preuve d'achat (reçu). Si, pour une raison quelconque, vous n'êtes pas satisfait du diagnostic de votre réparateur ou des conseils prodigués, n'hésitez pas à nous contacter à l'adresse suivante :

Customer Care Department, Consumer Division
The Toro Company
8111 Lyndale Avenue South
Bloomington, MN 55420-1196, États-Unis
Directeur : Service technique : 001-952-887-8248

Consultez la liste des distributeurs jointe.

Responsabilités du propriétaire

Votre produit Toro doit être entretenu en suivant les procédures d'entretien décrites dans le *Manuel de l'utilisateur*. Cet entretien courant est à vos frais, qu'il soit effectué par vous ou par un concessionnaire.

Ce que la garantie ne couvre pas

Cette garantie expresse ne couvre pas :

- Les frais normaux d'entretien et de remplacement de pièces telles que pales de rotor (palettes), lames racleuses, courroies, carburant, lubrifiants, changements d'huile, bougies, câble/tringlerie ou réglages des freins.
- Les produits ou pièces ayant subi des modifications ou un usage abusif, et nécessitant un remplacement ou une réparation en raison d'un accident ou d'un défaut d'entretien.
- Les réparations requises en raison de l'utilisation de carburant non frais (vieux de plus d'un mois) ou d'une mauvaise préparation de la tondeuse avant toute période de non-utilisation de plus d'un mois.
- Moteur et transmission. Ces composants sont couverts pas les garanties du constructeur pertinentes et par des conditions séparées.

Toutes les réparations couvertes par ces garanties doivent être effectuées par un réparateur Toro agréé, à l'aide de pièces de rechange agréées par Toro.

Conditions générales

L'acheteur est couvert par la législation nationale de chaque pays. Les droits de l'acheteur, soutenus par la législation, ne sont pas limités par la présente garantie.