



53 cm Super Recycler®-plæneklipper

Modelnr. 20794—Serienr. 310000001 og derover

Modelnr. 20796—Serienr. 310000001 og derover

Betjeningsvejledning

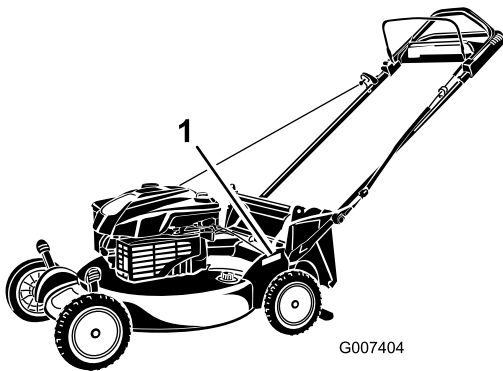
Indledning

Denne håndplæneklipper med roterende blade er beregnet til brug af boligejere. Den er primært beregnet til klipning af græs på velholdte plæner på private ejendomme. Den er ikke beregnet til at klippe krat eller til landbrugsformål.

Læs denne vejledning omhyggeligt, så du kan lære at betjene og vedligeholde produktet korrekt samt undgå person- og produktskade. Det er dit ansvar at betjene produktet korrekt og sikkert.

Du kan kontakte Toro direkte på www.Toro.com for at få oplysninger om produkter og tilbehør, hjælp til at finde en forhandler og for at registrere dit produkt.

Når du har brug for service, originale Toro-dele eller yderligere oplysninger, bedes du kontakte en autoriseret serviceforhandler eller Toro kundeservice samt have produktets model- og serienummer parat. Figur 1 viser model- og serienummerets placering på produktet.



Figur 1

1. Model- og serienummerplade

Skriv produktets model- og serienummer på linjerne herunder.

Modelnr.	_____
Serienr.	_____

Denne manual advarer dig om mulige farer og giver dig særlige sikkerhedsoplysninger ved hjælp af advarselssymbolet (Figur 2), der angiver en fare, der kan forårsage alvorlig personskade eller død, hvis du ikke følger de anbefalede forholdsregler.



Figur 2

1. Advarselssymbol

Denne betjeningsvejledning bruger to ord til at fremhæve oplysninger. **Vigtigt** henleder opmærksomheden på særlige mekaniske oplysninger, og **Bemærk** angiver generel information, som det er værd at lægge særligt mærke til.

For så vidt angår modeller med et angivet antal hestekræfter er motorens nominelle bruttohestekræfter fastsat af motorfabrikanten på et laboratorium i henhold til SAE J1940. På grund af de ændringer, der er foretaget for at overholde diverse sikkerheds-, emissions- og driftskrav, vil motorerne på denne plæneklippertype reelt have betydeligt færre hestekræfter.

Sikkerhed

Ukorrekt brug eller vedligeholdelse af denne plæneklipper kan medføre personskade. Følg disse sikkerhedsanvisninger for at mindske risikoen for at komme til skade.

Toro har konstrueret og afprøvet denne plæneklipper med henblik på, at den skulle være rimeligt sikker at bruge, men hvis følgende anvisninger ikke følges, kan det medføre personskade.

Med henblik på at sikre maksimal sikkerhed, bedste ydeevne og opnå viden om produktet er det af afgørende betydning, at du og enhver anden, der betjener plæneklipperen, læser og forstår indholdet i denne vejledning, før motoren overhovedet startes. Vær især opmærksom på advarselssymbolet (Figur 2), som betyder Forsigtig, Advarsel eller Fare – ”personlig sikkerhedsanvisning”. Læs og forstå

denne anvisning, fordi den har med sikkerhed at gøre. Hvis anvisningen ikke overholdes, kan det medføre personskade.

Generelt om sikkerhed og plæneklippere

Følgende anvisninger er justeret, så de overholder standarden EN 836.

Denne plæneklipper er i stand til at afskære hænder og fødder samt udslynge genstande. Hvis følgende sikkerhedsanvisninger ikke følges, kan det medføre alvorlig personskade eller død.

Uddannelse

- Læs anvisningerne omhyggeligt. Lær betjeningsanordningerne og udstyrets korrekte brug at kende.
- Lad aldrig børn eller andre personer, der ikke kender denne vejledning, bruge plæneklipperen. Der kan være nationale bestemmelser, der sætter grænser for brugerens alder.
- Husk, at operatøren eller brugeren er ansvarlig for ulykker eller farer, der måtte ramme andre mennesker eller deres ejendom.
- Forstå forklaringerne på alle piktogrammer, der er brugt på plæneklipperen eller i vejledningerne.

Benzin

ADVARSEL – Benzin er meget brandfarlig. Træf følgende forholdsregler:

- Opbevar brændstof i beholdere, der er specielt konstrueret til formålet.
- Påfyld kun brændstof udendørs. Der må ikke ryges under påfyldning af brændstof.
- Fyld brændstof på, før du starter motoren. Fjern aldrig dækslet til brændstoftanken, og påfyld aldrig benzin, mens motoren kører, eller når motoren er varm.
- Hvis du spilder benzin, skal du ikke forsøge at starte motoren men flytte plæneklipperen væk fra det sted, hvor brændstoffet er spildt, og undgå at foretage dig noget, der kan antænde benzindampene, før de er spredt.
- Sæt alle dæksler til brændstoftank og beholdere forsvarligt på igen.

Forberedelser

- Bær altid svært fodtøj og lange benklæder, når du klipper græs. Betjen ikke udstyret, når du går med bare fødder eller med åbne sandaler.
- Undersøg nøje området, hvor udstyret skal anvendes, og fjern alle sten, pinde, ledninger, ben og andre fremmedlegemer.
- Foretag altid en visuel undersøgelse før start for at kontrollere, at afskærmninger og sikkerhedsanordninger som f.eks. deflektorer og/eller græsopsamlere er på plads og fungerer korrekt.
- Før brug skal du altid se efter, om skæreknivene, knivboltene og skæreknivens heder er slidte eller beskadigede. Udskift slidte eller beskadigede skæreknive og bolte sætvis for at bevare afbalanceringen.

Start

- Du skal ikke vippe plæneklipperen, når du starter benzinmotoren, medmindre den skal vippes for at kunne startes. I så fald skal du ikke vippe den mere end højst nødvendigt, og du skal kun hæve den del, der vender væk fra operatørsiden.
- Start forsigtigt benzinmotoren som beskrevet i vejledningen, og hold fødderne på god afstand af kniven(e) og ikke foran udblæsningsrøret.

Betjening

- Klip aldrig græs, når der er mennesker, især børn eller kæledyr, i nærheden.
- Klip kun græs i dagslys eller i godt, kunstigt lys.
- Vær opmærksom på huller i terrænet samt andre skjulte risici.
- Anbring ikke hænder og fødder i nærheden af eller under roterende dele. Hold dig altid på afstand af udkaståbningen.
- Løft og bær aldrig en plæneklipper, mens motoren kører.
- Vær ekstra forsigtig, når du bakker eller trækker en håndplæneklipper imod dig.
- Gå, løb aldrig.
- Skråninger:
 - Anvend ikke maskinen på meget stejle skrænter.
 - Vær ekstra forsigtig på skråninger.
 - Klip græsset på tværs af skråninger, aldrig op og ned ad dem, og vær ekstra forsigtig, når du vender på skråninger.

- Vær altid sikker på, at du har et godt fodfæste på skråninger.
- Reducer hastigheden på skråninger og når du drejer skarpt for at forhindre, at maskinen vælter, eller du mister kontrollen over den.
- Stop skæreknaven, hvis det er nødvendigt at vippe plæneklipperen for at passere arealer, hvor der ikke er græs, samt når plæneklipperen transporteres til og fra det areal, hvor du skal slå græs.
- Lad ikke motoren køre i et uventileret rum, hvor der kan samles farlige kulilte dampe.
- Stop motoren
 - når du forlader plæneklipperen.
 - før du fylder brændstof på.
 - før græsopsamlere fjernes.
 - før du foretager højdejusteringer, medmindre justeringen kan foretages fra førersædet.
- Stop motoren, og frakobl tændrørskablet
 - før du fjerner tilstopninger eller rens en tilstoppet udblæsning.
 - før du efterser, rengør eller arbejder på plæneklipperen.
 - efter at du har ramt et fremmedlegeme, skal du efterse plæneklipperen for skader og udbedre disse, før du starter og betjener plæneklipperen igen.
 - hvis plæneklipperen begynder at ryste unormalt (undersøg årsagen med det samme).
- Lyn kan forårsage alvorlig personskade eller død. Hvis der observeres lyn eller høres torden i området, må maskinen ikke anvendes. Søg ly.
- Hold øje med trafikken, når du krydser eller kører i nærheden af veje.
- Efterse græsopsamlere komponenter og udblæsningsskærmen hyppigt, og udskift dem med producentens anbefalede dele, når det er nødvendigt.
- Udskift slidte eller beskadigede dele af hensyn til sikkerheden.
- Udskift defekte lydpotter.
- Hvis brændstoftanken skal tømmes, skal dette foregå udendørs.
- Lav ikke om på motorens regulatorindstillinger, og køр ikke motoren ved for høj hastighed. Brug af motoren med for høje omdrejningstal kan øge risikoen for personskade.
- I forbindelse med plæneklippere med flere skæreknive skal du være forsigtig, da blot én roterende skærekniv kan få de øvrige skæreknive til at rotere.
- Vær forsigtig, når du justerer plæneklipperen, så du ikke får fingrene ind mellem roterende skæreknive og plæneklipperens faste dele.
- **Køb kun originale Toro-reservedele og -tilbehør for at sikre den bedste ydeevne og sikkerhed. Anvend ikke dele, der er mærket *passer til* de kan udgøre en sikkerhedsrisiko.**

Lydtryk

Maskinen har et lydtryksniveau ved brugerens øre på 90 dBA, hvori der er medtaget en usikkerhedsværdi (K) på 1 dBA. Lydtryksniveauet er fastlagt i overensstemmelse med procedurerne beskrevet i EN 836.

Lydeffekt

Maskinen har et garanteret lydeffektniveau på 98 dBA, hvori der er medtaget en usikkerhedsværdi (K) på 1 dBA. Lydeffektniveauet er fastlagt i overensstemmelse med procedurerne beskrevet i ISO 11094.

Hånd-arm Vibration

Målt vibrationsniveau for venstre hånd = 7,0 m/s²

Målt vibrationsniveau for højre hånd = 7,0 m/s²

Usikkerhedsværdi (K) = 3,5 m/s²

De målte værdier er fastlagt i overensstemmelse med procedurerne beskrevet i EN 836.

Vedligeholdelse og opbevaring

- Hold alle møtrikker, bolte og skruer tilspændte for at sikre, at udstyret er i sikker driftsmæssig stand.
- Brug ikke højtryksrensingsudstyr på maskinen.
- Opbevar aldrig udstyret med benzin i tanken og i en bygning, hvor dampe kan komme i kontakt med åben ild eller gnister.
- Lad motoren køle af, før du opbevarer maskinen på et lukket sted.
- Mindsk brandfaren ved at holde motoren, lydpotten, batterirummet og benzinopbevaringsområdet fri for græs, blade eller for meget fedt.

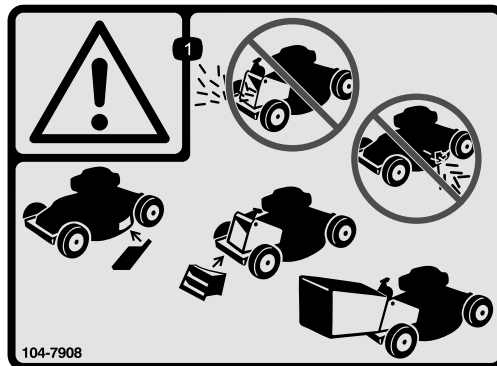
Sikkerheds- og instruktionsmærkater

Vigtigt: Sikkerheds- og instruktionsmærkaterne er placeret tæt på potentielle risikoområder. Udskift beskadigede mærkater.



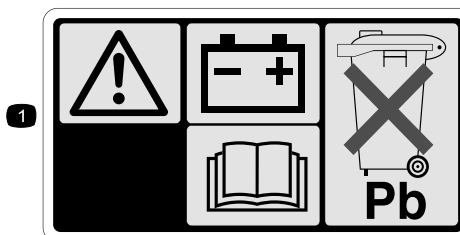
Producentens mærke

1. Indikerer, at kniven er identificeret som en reservedel fra producenten af originalmaskinen.



104-7908

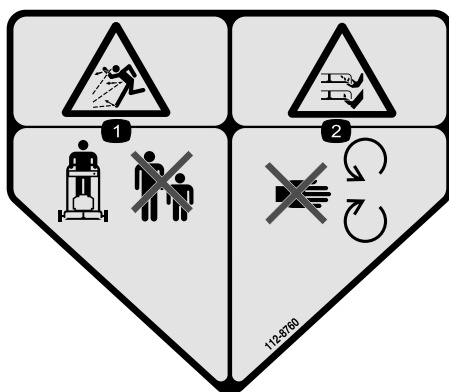
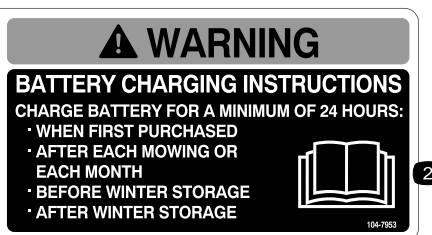
1. Advarsel – betjen ikke plæneklipperen uden bagudblæsningsdækslet eller græsopsamleren monteret. Betjen ikke plæneklipperen uden sideudblæsningsdækslet eller deflektoren monteret.



104-7953

Kun model 20796

1. Advarsel – læs *Betjeningsvejledningen* for at få oplysninger om opladning af batteriet. Indeholder bly, må ikke kasseres.
2. Læs *Betjeningsvejledningen*.



112-8760

1. Fare for udslyngede genstande – hold sikker afstand til maskinen.
2. Fare for skæring/amputation af hænder eller fødder – hold afstand til bevægelige dele.



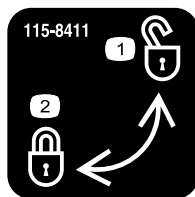
112-8867

1. Låst
2. Låst op



114-7982

1. Advarsel – læs *Betjeningsvejledningen*.
2. Fare for udslyngede genstande – hold sikker afstand til maskinen.
3. Fare for skæring/amputation af hænder eller fødder med plæneklipperens kniv – tag tændingsnøglen ud, og læs anvisningerne, før der udføres service- eller vedligeholdelsesarbejde på maskinen.
4. Fare for at skære sig/amputation af hænder eller fødder med plæneklipperens kniv – hold afstand til bevægelige dele.
5. Fare for skæring/amputation af hænder eller fødder med plæneklipperens kniv – køør ikke op og ned ad skråninger; køør fra side til side på skråninger; stop motoren, før du forlader betjeningspositionen, og kig bagud, når du bakker.



115-8411

1. Ulåst
2. Låst

Opsætning

Vigtigt: Fjern og bortskaf det beskyttende plaststykke, der dækker motoren.



Samling og udfoldning af håndtaget

Kræver ingen dele

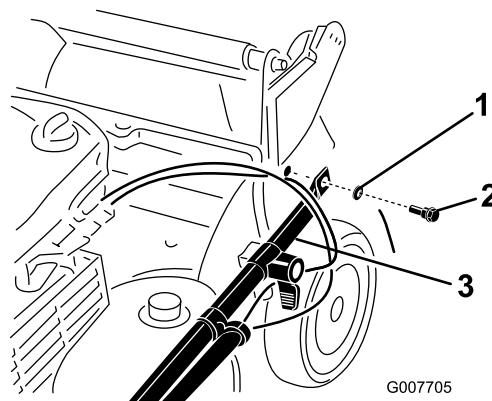
Fremgangsmåde

⚠ ADVARSEL

Hvis håndtaget ikke samles og udfoldes korrekt, kan kablerne blive beskadiget, hvilket gør, at det ikke er sikkert at betjene plæneklipperen.

- Pas på ikke at beskadige kablerne, når du samler håndtaget og folder det ud.
- Sørg for, at kablerne føres uden om håndtagets yderside.
- Hvis et kabel bliver beskadiget, bedes du kontakte en autoriseret serviceforhandler.

1. Hæv bagenden af plæneklipperhuset, så den har den højeste klippehøjdeindstilling ved at flytte de to bageste klippehøjdehåndtag helt frem. Læs Justering af klippehøjden i afsnittet Betjening.
2. Fastgør håndtagesenderne på plæneklipperhuset med to skiver og to håndtagsbolte (Figur 3). **Tilspænd ikke håndtagsboltene.**

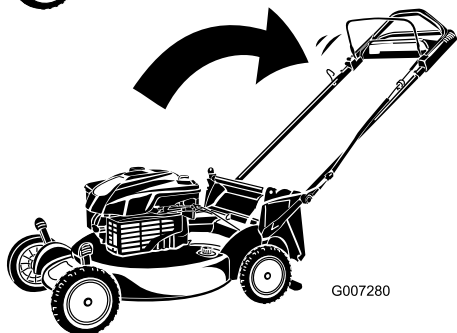
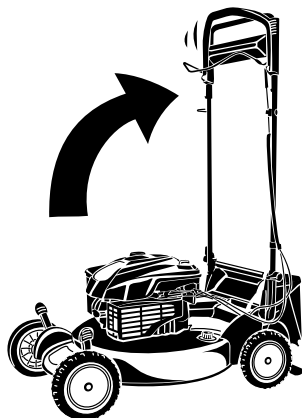
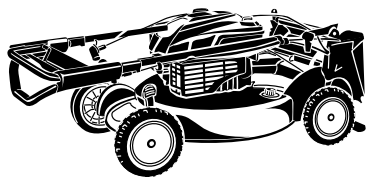


Figur 3

1. Skive
2. Håndtagsbolt
3. Håndtagsende

Vigtigt: Før kablerne om på ydersiden af håndtaget (Figur 3).

3. Drej håndtaget bagud (Figur 4).



Figur 4

4. Lås håndtaget i den ønskede højde. Læs Justering af håndtagets højde i afsnittet Betjening.
5. Tilspænd håndtagsboltene med et moment på 14 til 17 Nm.
6. Juster klippehøjden. Se Justering af klippehøjden.

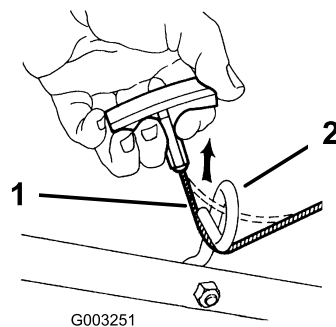
2

Montering af startsnoren

Kræver ingen dele

Fremgangsmåde

Træk startsnoren gennem snorestyret på håndtaget (Figur 5).



Figur 5

1. Startsnor
2. Snorestyr

Bemærk: Tryk styrebøjlen ned på håndtaget for at gøre det nemmere at installere startsnoren.

3

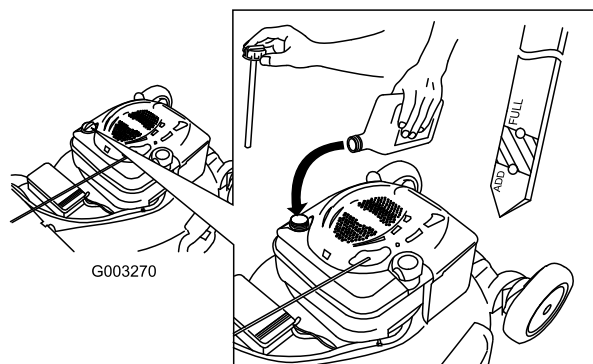
Påfyldning af motorolie

Kræver ingen dele

Fremgangsmåde

Plæneklipperen leveres ikke med motorolie påfyldt.

1. Tag målepinden ud (Figur 6).



Figur 6

2. Hæld **langsomt** olie i oliepåfyldningsrøret, indtil oliestanden når op til linjen Full (fuld) på målepinden (Figur 6). **Fyld ikke for meget på.** (Påfyld maks.: 0,59 l, type: SAE 30 selvrensende olie med API-serviceklassifikation SF, SG, SH, SJ, SL eller højere.)
3. Sæt målepinden helt i.

Vigtigt: Skift motorolien efter de første 5 driftstimer, skift den derefter en gang om året. Se Skift af motorolien.

4

Opladning af batteriet

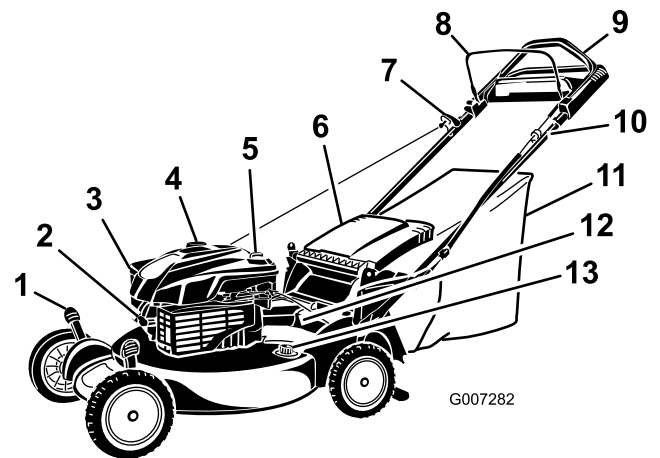
Kræver ingen dele

Fremgangsmåde

Kun model 20796

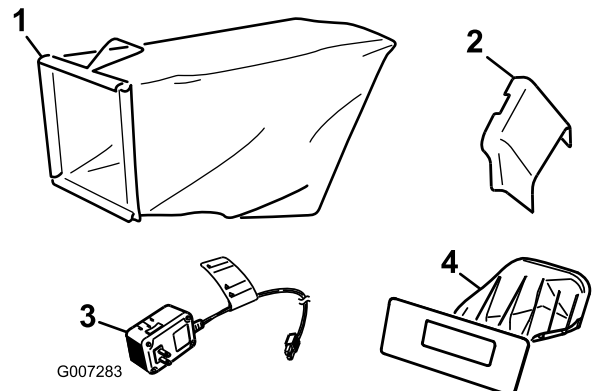
Se Opladning af batteriet under afsnittet Vedligeholdelse.

Produktoversigt



Figur 7

1. Klippehøjdehandtag (4)
2. Tændrør
3. Luffilter
4. Brændstofdæksel
5. Oliepåfyldning/målepind
6. Udkastdeflektor
7. Tilbageslagsstarthåndtag
8. Bøjle til skæreknivenes kraftudtag
9. Øverste håndtag
10. Elektrisk starter (kun model 20796)
11. Græspose
12. Batteri (kun model 20796)
13. Gevindport



Figur 8

1. Græsopsamler
2. Sideudblæsningsrør
3. Batterioplader (kun model 20796)
4. Bagudblæsningsdæksel (monteret)

Specifikationer

Model	Vægt	Længde	Bredde	Højde
20794	44 kg	165 cm (65")	56 cm (22")	104 cm (41")
20796	44 kg	165 cm (65")	56 cm (22")	104 cm (41")

Betjening

Opfyldning af brændstoftanken

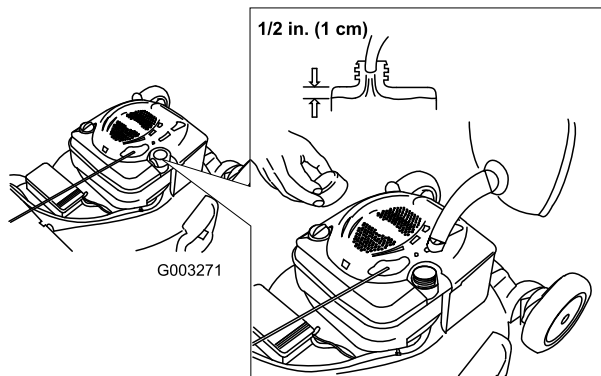
⚠ FARE

Benzin er ekstremt brandfarlig og eksplosiv. En brand eller eksplosion forårsaget af benzin kan give dig eller andre forbrændinger.

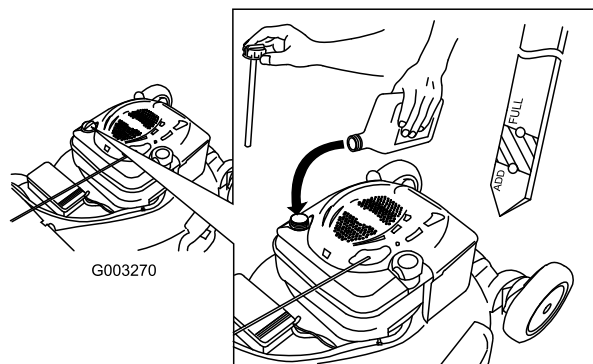
- For at forhindre at benzinen bliver antændt af en statisk elektricitetsudladning skal beholderen og/eller plæneklipperen placeres direkte på jorden, før tanken fyldes, ikke i et køretøj eller på en anden genstand.
- Fyld tanken udendørs, mens motoren er kold. Tør spildt benzin op.
- Håndter ikke benzin, mens du ryger eller i nærheden af åben ild eller gnister.
- Opbevar benzin i en godkendt brændstofbeholder og utilgængeligt for børn.

Fyld brændstoftanken med frisk, blyfri, almindelig benzin fra en af de større benzinselskabers tankstationer (Figur 9).

Vigtigt: For at mindske evt. startproblemer skal du komme brændstofstabilisator i benzinen hele sæsonen. Den skal blandes med benzin, der ikke er mere end 30 dage gammel.



Figur 9



Figur 10

2. Tag målepinden ud, og kontroller oliestanden (Figur 10). Hvis oliestanden er under mærket Add (påfyld) på målepinden, skal du **langsomt** hælde olie i påfyldningsrøret, indtil oliestanden når op til mærket Full (fuld) på oliepinde. **Fyld ikke for meget på.** (Påfyld maks.: 0,59 l, type: SAE 30 selvrensende olie med API-serviceklassifikation SF, SG, SH, SJ, SL eller højere.)
3. Sæt målepinden i.

Justering af klippehøjden

⚠ ADVARSEL

Når du justerer klippehøjden, kan du komme i kontakt med den roterende skærekniv, hvilket kan medføre alvorlig personskade.

- Stop motoren, og vent, til alle bevægelige dele er standset.
- Sæt ikke hænderne ind under plæneklipperhuset, når du justerer klippehøjden.

⚠ FORSIGTIG

Hvis motoren lige har kørt, er lydotten meget varm, og den kan forårsage alvorlige forbrændinger. Hold afstand til den varme lydpotte.

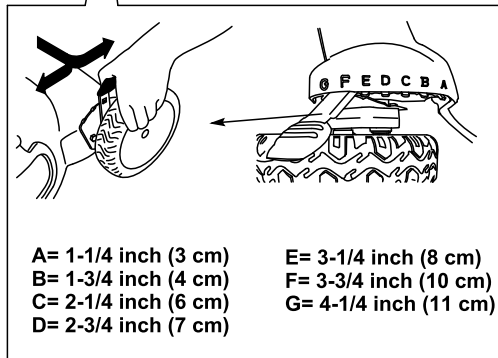
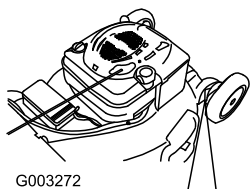
Juster klippehøjden som ønsket. Indstil alle fire hjul til samme højde.

Bemærk: Plæneklipperen hæves ved at flytte alle 4 klippehøjdehåndtag fremad; plæneklipperen sænkes ved at flytte dem alle bagud (Figur 11).

Kontrol af motoroliestanden

Eftersynsinterval: Hver anvendelse eller dagligt

1. Tag målepinden ud, tør den af, og sæt den helt i igen (Figur 10).

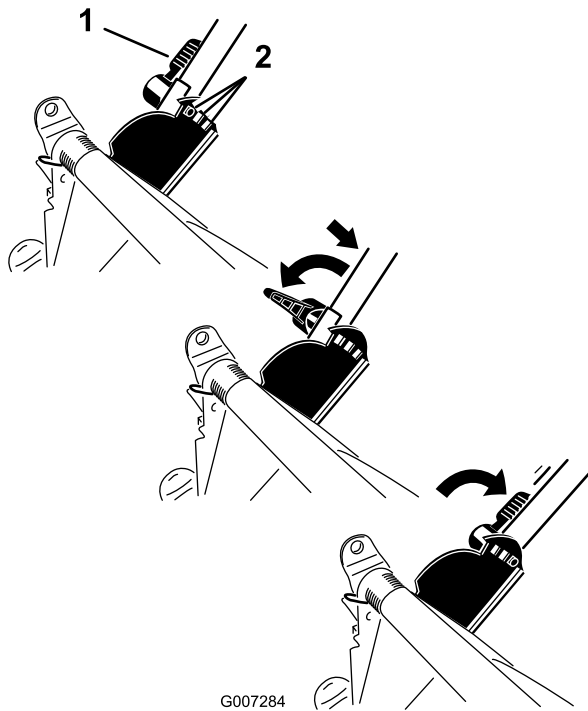


Figur 11

Justering af håndtagets højde

Du kan hæve eller sænke håndtaget, så det står i en position, der er behagelig for dig.

Drej håndtagsslåsen, sæt håndtaget i en af de tre positioner, og lås håndtaget i positionen (Figur 12).



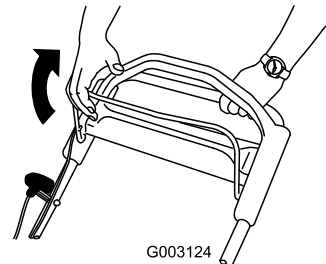
Figur 12

1. Håndtagsslås

2. Håndtagets positioner

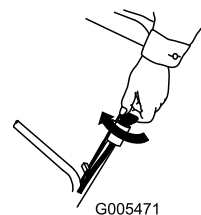
Start af motoren

1. Træk bøjlen til knivens kraftudtag mod håndtaget (Figur 13).

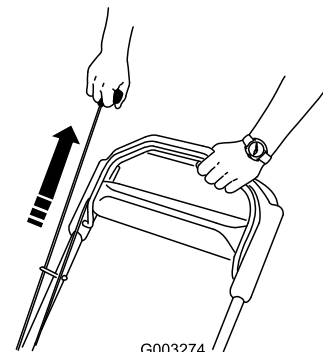


Figur 13

2. Drej tændingsnøglen (kun model 20796) (Figur 14), eller træk i tilbageslagsstarthåndtaget (Figur 15).



Figur 14

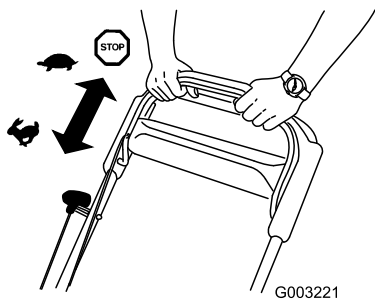


Figur 15

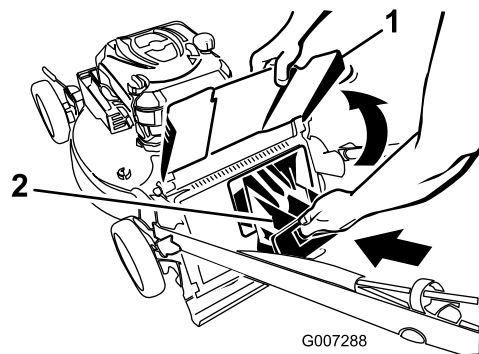
Bemærk: Hvis plæneklipperen ikke starter, bedes du kontakte en autoriseret serviceforhandler.

Brug af selvkørselsdrevet

Du betjener selvkørselsdrevet ved ganske enkelt at gå med hænderne på det øverste håndtag og albuerne langs siden af kroppen. Så holder plæneklipperen automatisk trit med dig (Figur 16).



Figur 16



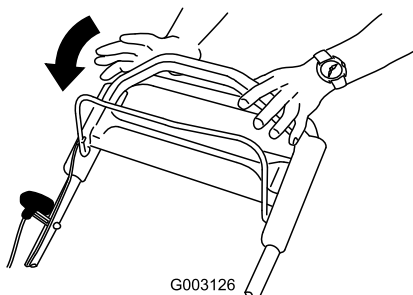
Figur 18

1. Udkastdeflektor
2. Bagudblæsningsdæksel

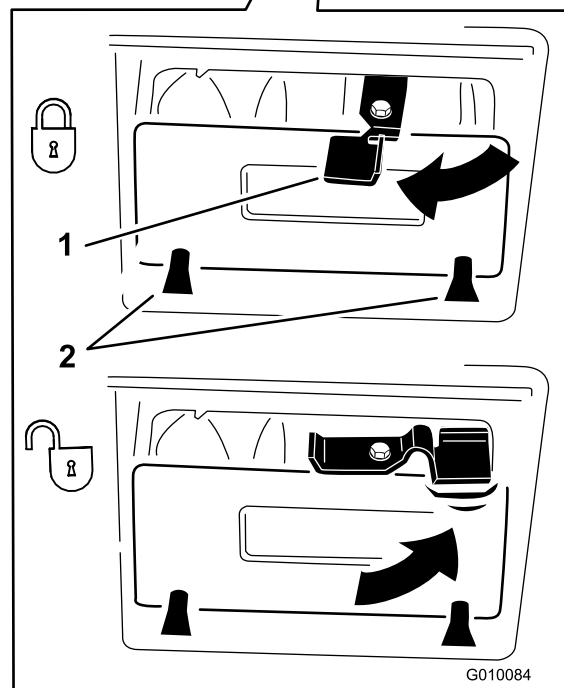
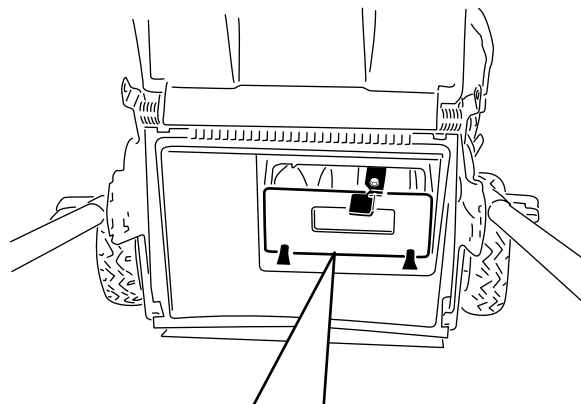
Standning af motoren

Slip bøjlen til skæreknivens kraftudtag (Figur 17).

Vigtigt: Når du slipper bøjlen til knivens kraftudtag, skal kniven standse inden for 3 sekunder. Hvis den ikke standser, som den skal, bør du straks holde op med at bruge plæneklipperen og kontakte en autoriseret serviceforhandler.



Figur 17



Figur 19

1. Greb
2. Tapper

Findeling af afklippet

Plæneklipperen er fra fabrikken klar til at findele græs- eller bladafklippet, så det forsvinder ned i plænen igen.

Hvis sideudblæsningsrøret sidder på plæneklipperen, skal du afmontere det og låse sideudblæsningspladen (se Afmontering af sideudblæsningsrøret), før afklippet findeles.

Vigtigt: Kontroller, at bagudblæsningsdækslet er låst på plads. Sådan låses dækslet: Hæv udkastdeflektoren (Figur 18), skub dækslet godt ind, indtil det klikker på plads bag tapperne og drej grebet på dækslet mod venstre (Figur 19).

Bemærk: Dækslet oplåses ved at dreje grebet på dækslet mod højre (Figur 19).

Opsamling af afklippet

Brug græsopsamleren, når du ønsker at opsamle græs- og bladafklippet fra plænen.

⚠ ADVARSEL

En slidt græspose kan medføre, at affald slynges i retning af operatøren eller omkringstående, hvilket kan forårsage alvorlig personskade eller død.

Efterse græsposen hyppigt. Monter en ny Toro-græsopsamler, hvis den er beskadiget.

Hvis sideudblæsningsrøret sidder på plæneklipperen, skal du afmontere det og låse sideudblæsningspladen (se Afmontering af sideudblæsningsrøret), før afklippet blæses i opsamleren.

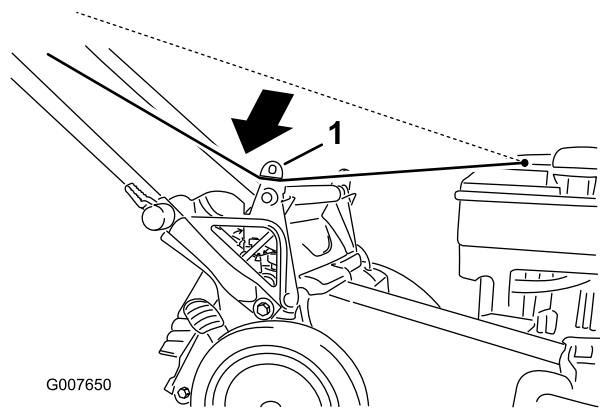
⚠ ADVARSEL

Kniven er skarp. Berøring af kniven kan medføre alvorlig personskade.

Stop motoren, og vent, til alle bevægelige dele er standset, før du forlader betjeningspositionen.

Montering af græsopsamleren

1. Før startsnoren rundt om det nedre snorestyr (Figur 20).

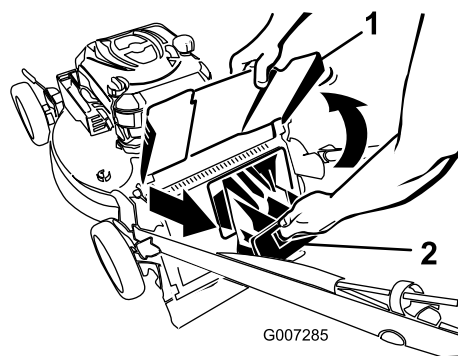


Figur 20

1. Nedre snorestyr

Bemærk: Det nedre snorestyr udløser startsnoren, når du trækker i tilbageslagsstarthåndtaget.

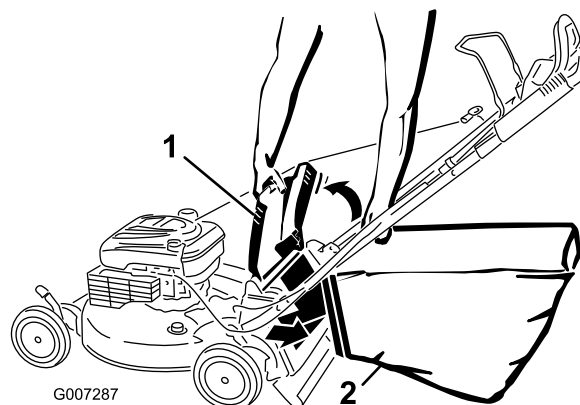
2. Hæv, og hold udkastdeflektoren oppe (Figur 21).



Figur 21

1. Udkastdeflektor
2. Bagudblæsningsdæksel

3. Træk bagudblæsningsdækslet af (Figur 21).
4. Sæt posens øverste forkant fast i rillerne (Figur 22).



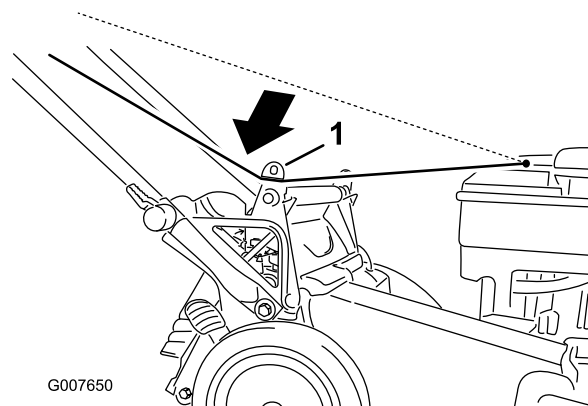
Figur 22

1. Udkastdeflektor
2. Græspose

5. Sænk udkastdeflektoren.

Afmontering af græsposen

1. Før startsnoren rundt om det nedre snorestyr (Figur 23).

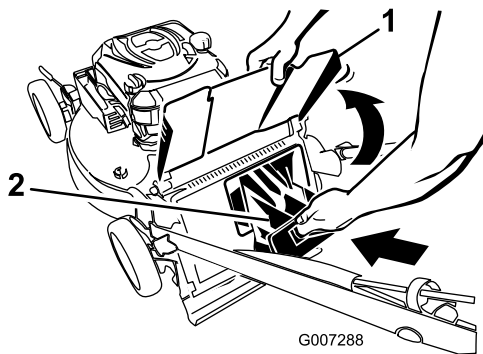


Figur 23

1. Nedre snorestyr

Bemærk: Det nedre snorestyr udløser startsnoren, når du trækker i tilbageslagsstarthåndtaget.

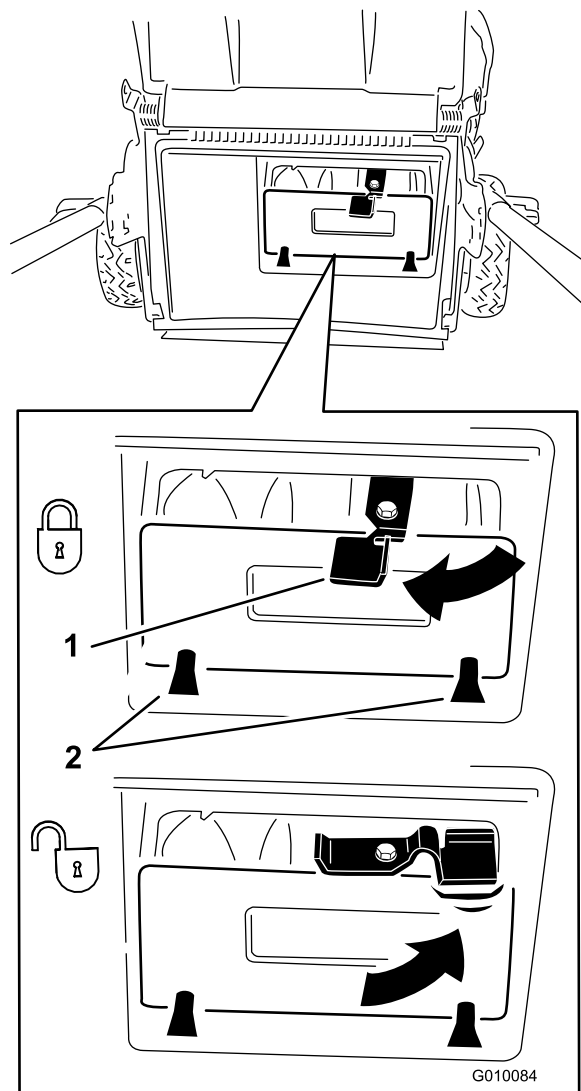
2. Hæv, og hold udkastdeflektoren oppe.
3. Tag fat i håndtaget, og løft græsposen ud af rillerne.
4. Monter bagudblæsningsdækslet (Figur 24).



Figur 24

1. Udkastdeflektor
2. Bagudblæsningsdæksel

Vigtigt: Kontroller, at bagudblæsningsdækslet er låst på plads. Dækslet låses ved at trykke det kraftigt ind, indtil det klikker på plads bag ved tapperne og derefter dreje grebet på dækslet mod venstre (Figur 25).



Figur 25

1. Greb
2. Tapper

Bemærk: Dækslet oplåses ved at dreje grebet på dækslet mod højre (Figur 25).

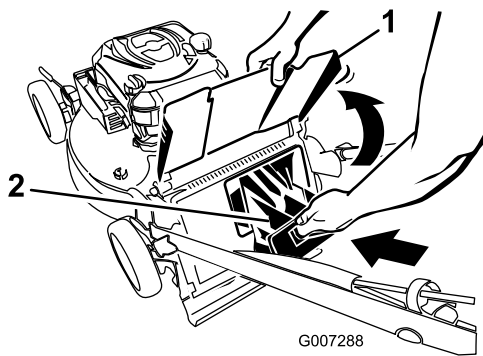
5. Sænk udkastdeflektoren.

Sideudblæsning af afklippet

Brug sideudblæsningen, når du klipper meget højt græs.

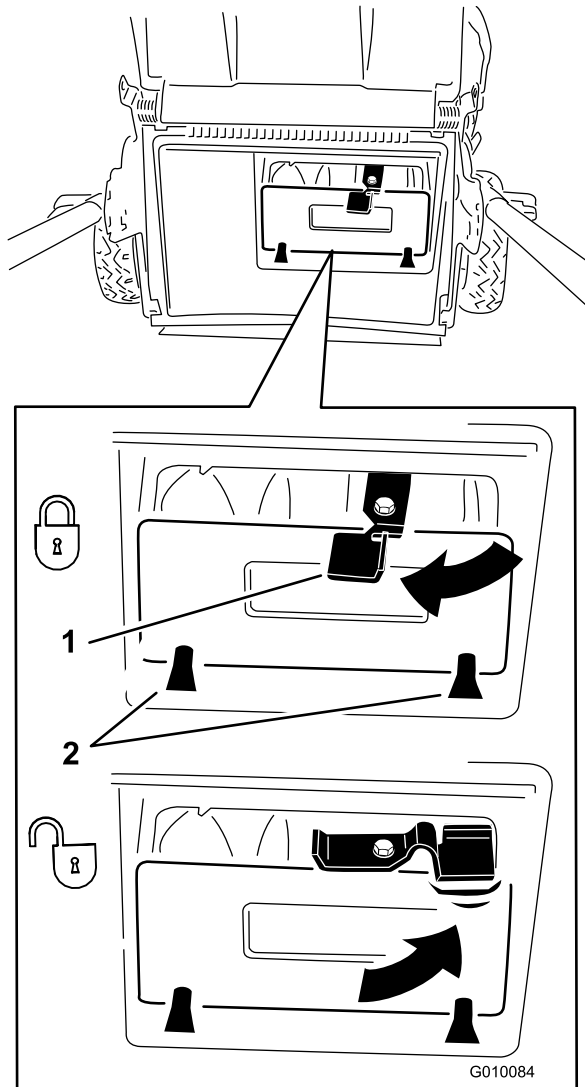
Hvis græsopsamleren er monteret på plæneklipperen, skal du afmontere den og isætte bagudblæsningsdækslet (se Afmontering af græsopsamleren), før afklippet blæses ud gennem sideudblæsningen.

Vigtigt: Kontroller, at bagudblæsningsdækslet er låst på plads. Sådan låses dækslet: Hæv udkastdeflektoren (Figur 26), skub dækslet godt ind, indtil det klikker på plads bag tapperne og drej grebet på dækslet mod venstre (Figur 27).



Figur 26

1. Udkastdeflektor 2. Bagudblæsningsdæksel



Figur 27

1. Greb 2. Tapper

Bemærk: Dækslet oplåses ved at dreje grebet på dækslet mod højre (Figur 19).

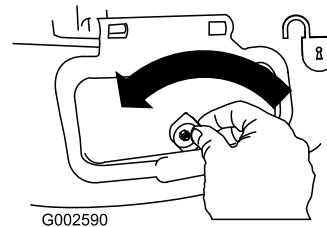
⚠ ADVARSEL

Skærekniven er skarp. Berøring af skærekniven kan medføre alvorlig personskade.

Stop motoren, og vent, til alle bevægelige dele er standset, før du forlader betjeningspositionen.

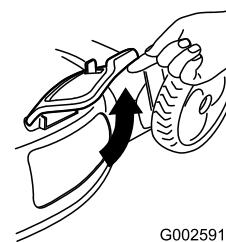
Montering af sideudblæsningsrøret

1. Lås sideudblæsningspladen op (Figur 28).



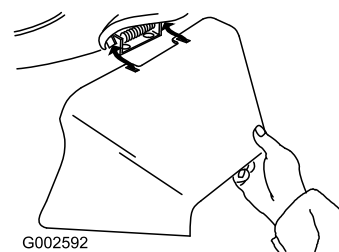
Figur 28

2. Løft sideudblæsningspladen for at åbne den (Figur 29).



Figur 29

3. Monter sideudblæsningsrøret, og fæld pladen ned på røret (Figur 30).

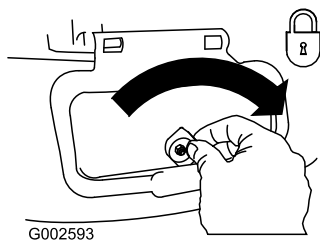


Figur 30

Afmontering af sideudblæsningsrøret

Sideudblæsningsrøret afmonteres ved at gennemføre ovenstående arbejdsang i omvendt rækkefølge.

Vigtigt: Lås sideudblæsningspladen, når du har lukket den (Figur 31).



Figur 31

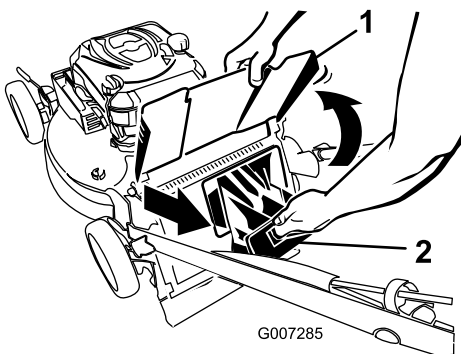
Bagudblæsning af afklippet græs

Brug bagudblæsningen, når du klipper meget højt græs.

Hvis opsamleren er monteret på plæneklipperen, skal den fjernes (se Afmontering af græsopsamleren), før afklippet græs bagudblæses.

Hvis sideudblæsningsrøret sidder på plæneklipperen, skal du afmontere det og låse sideudblæsningspladen (se Afmontering af sideudblæsningsrøret), før afklippet blæses i opsamleren.

1. Hæv, og hold udkastdeflektoren oppe (Figur 32).



Figur 32

1. Udkastdeflektor 2. Bagudblæsningsdæksel

2. Træk bagudblæsningsdækslet af (Figur 21).

⚠ ADVARSEL

Skærekniiven er skarp. Berøring af skærekniiven kan medføre alvorlig personskade.

Stop motoren, og vent, til alle bevægelige dele er standset, før du forlader betjeningspositionen.

Tip vedrørende betjening

Generelle tips om plæneklipping

- Ryd området for pinde, sten, ledninger, grene og andet affald, som skærekniiven evt. kunne ramme.

- Undgå at ramme faste genstande med skærekniiven. Klip aldrig med vilje hen over en genstand.
- Hvis plæneklipperen rammer en genstand eller begynder at ryste, skal du omgående stoppe motoren, tage tændrørskablet af tændrøret og efterse plæneklipperen for skader.
- Monter en ny skærekniv før klippesæsonens start for at opnå den bedst mulige ydeevne.
- Udskift skærekniiven med en ny Toro-kniv, når det er nødvendigt.

Klipning af græs

- Klip kun ca. en tredjedel af græsstråets længde af ad gangen. Klip ikke længere ned end til 51 mm-indstillingen, medmindre græsbevoksningen er spredt, eller det er sent på efteråret, hvor græssets væksthastighed begynder at aftage. Se Justering af klippehøjden.
- Når du klipper græs, der er mere end 15 cm højt, skal du anvende den højeste klippehøjdeindstilling og gå langsommere; klip derefter græsset igen ved en lavere indstilling, så plænen kommer til at se smukkeste ud. Hvis græsset er for højt, kan plæneklipperen blive tilstoppet, og det kan medføre, at motoren sætter ud.
- Klip kun tørt græs eller blade. Våd græs og blade har en tendens til at klumpe sig sammen i haven og kan forårsage, at plæneklipperen tilstoppes, eller at motoren sætter ud.

⚠ ADVARSEL

Våd græs eller blade kan forårsage alvorlig personskade, hvis du glider og kommer i berøring med skærekniiven. Benyt kun plæneklipperen under tørre forhold.

- Skift klipperetning. Dette medvirker til at sprede det afklippede græs ud over hele plænen, så den gødes jævnt.
- Hvis den færdigklippede plæne ikke ser tilfredsstillende ud, kan du forsøge en eller flere af følgende ting:
 - Udskift skærekniiven, eller få den slebet.
 - Gå langsommere, når du slår græs.
 - Hæv klippehøjden på plæneklipperen.
 - Slå græsset hyppigere.
 - Lad klippebanerne overlappe i stedet for at klippe en fuld bane for hver omgang.
 - Indstil klippehøjden på forhjulene en position lavere end på baghjulene. Indstil f.eks. forhjulene til 60 mm og baghjulene til 70 mm.

Klipning af blade

- Når du har klippet plænen, skal du sikre dig, at halvdelen af plænen kan ses gennem det øverste dække af findelte blade. Du er muligvis nødt til at køre hen over bladene mere end én gang.
- Hvis der ligger mere end 13 cm blade på plænen, skal forhjulenes klippehøjde indstilles en position eller to højere end baghjulenes klippehøjde.
- Sæt klippehastigheden ned, hvis plæneklipperen ikke klipper bladene fint nok.

Vedligeholdelse

Bemærk: Determine the left and right sides of the machine from the normal operating position.

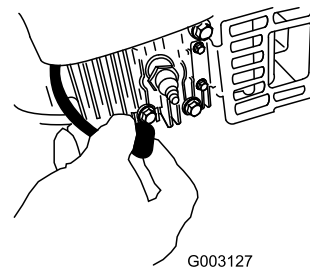
Skema over anbefalet vedligeholdelse

Vedligeholdelsesintervaller	Vedligeholdelsesprocedure
Efter de første 5 timer	<ul style="list-style-type: none">• Skift motorolien.
Hver anvendelse eller dagligt	<ul style="list-style-type: none">• Kontroller motoroliestanden.• Kontroller, at motoren stopper inden 3 sekunder efter, at du har sluppet bøjlen til knivens kraftudtag.• Fjern græsafklip og snavs fra plæneklipperens underside.
For hver 25 timer	<ul style="list-style-type: none">• Oplad batteriet.• Smør baghjulenes tandhjul.• Udskift skæreknaven, eller få den slebet (oftere hvis skæret hurtigt bliver sløvt).
For hver 50 timer	<ul style="list-style-type: none">• Skift motorolien.
For hver 100 timer	<ul style="list-style-type: none">• Rens kølesystemet (se motormanualen).• Udskift tændrøret (se motormanualen).
Før opbevaring	<ul style="list-style-type: none">• Oplad batteriet.• Tøm brændstoftanken som anvist, før du udfører reparationer eller stiller plæneklipperen væk for vinteren.
Årlig	<ul style="list-style-type: none">• Udskift luftfilteret (oftere under støvede driftsforhold).• Kontroller tændrøret (se motormanualen).• Se Motorvejledningen for at få oplysninger om evt. yderligere vedligeholdelsesarbejder, der skal udføres årligt.

Vigtigt: Se *Motorvejledningen* for at få oplysninger om yderligere vedligeholdelsesarbejde.

Klargøring til vedligeholdelsesarbejde

1. Stop motoren, og vent, til alle bevægelige dele er standset.
2. Kobl tændrørskablet fra tændrøret (Figur 33), før du udfører nogen form for vedligeholdelsesarbejde.



Figur 33

3. Når du har udført vedligeholdelsesarbejdet, skal du igen koble tændrørskablet til tændrøret.

Vigtigt: Før du tipper plæneklipperen for at skifte olie eller udskifte kniven, skal du lade brændstoftanken løbe tør ved almindelig brug. Hvis du er nødt til at tippe plæneklipperen,

før den løber tør for brændstof, skal du fjerne brændstoffet med en håndpumpe. Tip altid plæneklipperen over på siden med luftfilteret opad.

⚠ ADVARSEL

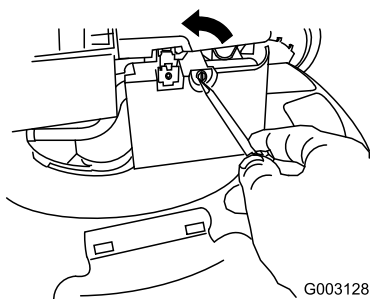
Når du tipper plæneklipperen, kan der løbe brændstof ud. Benzin er brandfarlig, eksplosiv og kan forårsage personskade.

Lad motoren køre tør, eller fjern benzinen med en håndpumpe. Tøm aldrig tanken med en hævert.

Udskiftning af luftfilteret

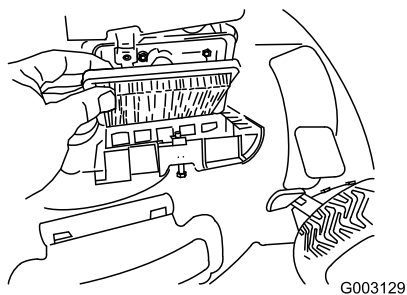
Eftersynsinterval: Årlig

1. Gør de ting, der skal gøres, før der udføres vedligeholdelsesarbejde; se Klargøring til vedligeholdelsesarbejde.
2. Brug en skruetrækker til at åbne luftfilterdækslet (Figur 34).



Figur 34

3. Udskift luftfilteret.
4. Monter dækslet (Figur 35).



Figur 35

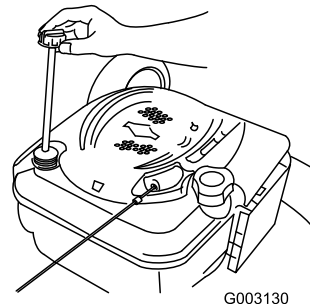
Skift af motorolien

Eftersynsinterval: Efter de første 5 timer

For hver 50 timer

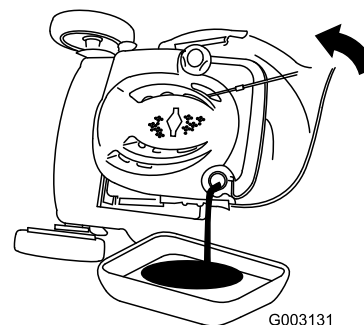
Lad motoren køre i nogle få minutter for at varme olien op, før du skifter den. Varm olie flyder lettere og fører flere forureningsstoffer med sig ud.

1. Gør de ting, der skal gøres, før der udføres vedligeholdelsesarbejde; se Klargøring til vedligeholdelsesarbejde.
2. Tag målepinden ud (Figur 36).



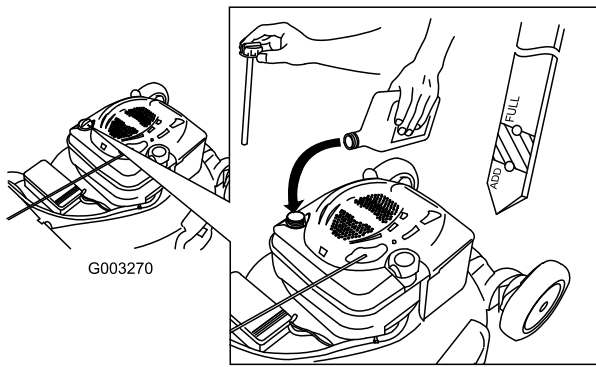
Figur 36

3. Tip plæneklipperen over på siden med luftfilteret opad, så olien kan løbe ud gennem oliepåfyldningsrøret (Figur 37).



Figur 37

4. Hæld **langsomt** olie i oliepåfyldningsrøret, indtil oliestanden når op til linjen Full (fuld) på målepinden (Figur 38). **Fyld ikke for meget på.** (Påfyld maks.: 0,59 l, type: SAE 30 selvrensende olie med API-serviceklassifikation SF, SG, SH, SJ, SL eller højere.)



Figur 38

5. Sæt målepinden helt i.
6. Bortskaf den brugte olie på korrekt vis på et lokalt genbrugsanlæg.

Opladning af batteriet

Eftersynsinterval: For hver 25 timer
Før opbevaring

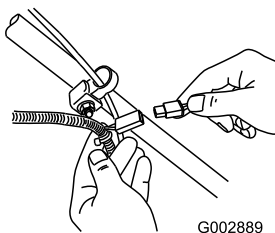
Kun model 20796

⚠ ADVARSEL

Batteripoler og tilbehør indeholder bly og bly sammensætninger samt kemikalier, som ifølge staten Californien er kræftfremkaldende og forårsager forplantningsskader. *Vask hænder efter håndtering af batteriet.*

Oplad batteriet i 24 timer første gang og derefter en gang om måneden (efter 25 opstarter) eller efter behov. Brug altid opladeren på et overdækket sted, og oplad batteriet ved en temperatur på mellem 0°C og 41°C, såfremt det er muligt.

1. Slut opladeren til plæneklipperens ledningsnet neden for tændingsnøglen (Figur 39).



Figur 39

2. Sæt opladeren i en stikkontakt.

Bemærk: Når batteriet ikke længere kan oplades, skal du aflevere blysyrebatteriet til genbrug eller bortskaffe det i henhold til gældende retningslinjer.

Bemærk: Måske er din batterioplader udstyret med et lysdiodepanel i to farver, der viser de følgende opladningsstatusser:

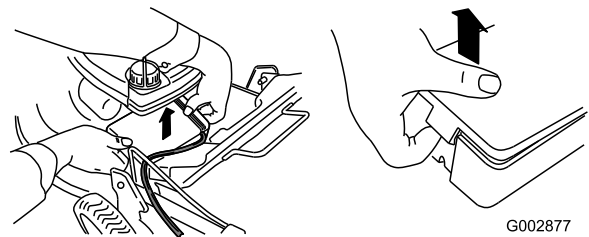
- Et rødt lys viser, at opladeren er ved at oplade batteriet.
- Et grønt lys viser, at opladeren er helt opladt, eller at opladeren er koblet fra batteriet.
- Når lyset blinker rødt og grønt, er batteriet næsten helt opladt. Denne status varer kun i få minutter, indtil batteriet er helt opladt.

Udskiftning af sikringen

Kun model 20796

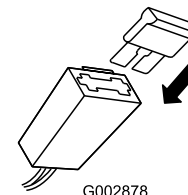
Hvis batteriet ikke lader, eller motoren ikke tørner, når den elektriske starter aktiveres, kan sikringen være sprunget. Udskift den med en propsikring på 40 A.

1. Åbn clipsen i begge ender af batteridækslet, og tag det af (Figur 40).



Figur 40

2. Monter sikringen i sikringsholderen (Figur 41).



Figur 41

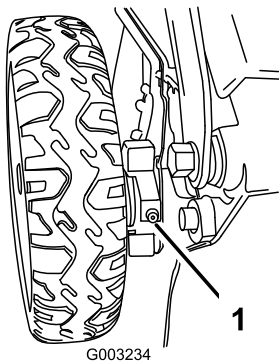
Bemærk: Plæneklipperen leveres med en sikring i pakken til ejeren og en anden sikring i batterikassen.

3. Sæt batteridækslet på.

Smøring af hjulenes tandhjul

Eftersynsinterval: For hver 25 timer

1. Aftør smøreniplerne lige inden for baghjulene med en ren klud (Figur 42).



Figur 42

2. Sæt en fedtpistol på først den ene og derefter den anden nippel, og indsprøjt forsigtigt 2 eller 3 pumpe­slag litiumbaseret universalfedt nr. 2 i hver.

Udskiftning af kniven

Eftersynsinterval: Hver anvendelse eller dagligt

For hver 25 timer—Udskift skærek­niven, eller få den slebet (ofte­re hvis skæret hurtigt bliver sløvt).

Vigtigt: Du skal bruge en momentnøgle for at montere skærek­niven korrekt. Hvis du ikke har en momentnøgle eller ikke føler dig tryk ved at udføre dette arbejde, kan du kontakte en autoriseret serviceforhandler.

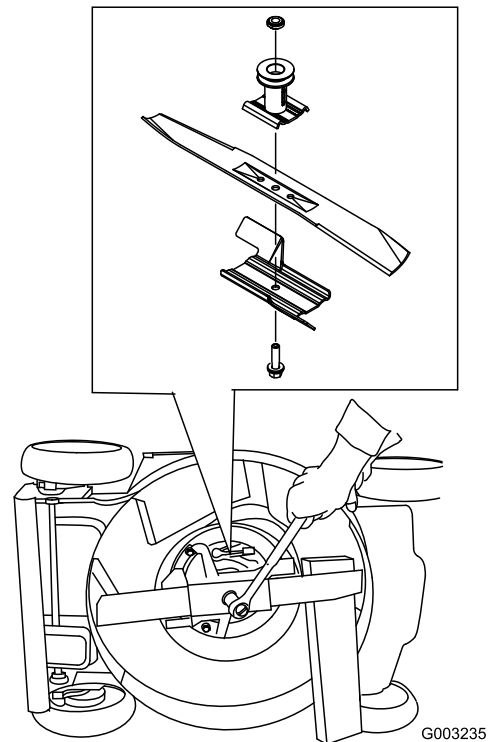
Efterse skærek­niven, hver gang du løber tør for benzin. Hvis skærek­niven beskadiges eller revner, skal den straks udskiftes. Hvis skærek­nivens skær bliver sløvt eller får hakker, skal den slibes eller udskiftes.

▲ ADVARSEL

Kniven er skarp. Berøring af kniven kan medføre alvorlig personskade.

Bær handsker, når du udfører service på kniven.

1. Kobl tændrørskablet fra tændrøret. Se Klargøring til vedligeholdelsesarbejde.
2. Tip plæneklipperen over på siden med luftfilteret opad.
3. Brug en træklods til at holde kniven fast (Figur 43).



Figur 43

4. Afmonter kniven, men gem alle monteringsbolte og -møtrikker.
5. Monter den nye kniv og alle monteringsboltene og -møtrikkerne.

Vigtigt: Placer skærek­nivens krumme ender, så de peger opad mod plæneklipperens hus.

6. Brug en momentnøgle til at tilspænde knivbolten med et moment på 82 Nm.

Vigtigt: En bolt, der er spændt med et moment på 82 Nm, sidder meget stramt. Mens du holder skærek­niven fast med en træklods, skal du lægge al din vægt bag skralde- eller momentnøglen og spænde bolt­en godt fast. Denne bolt er meget vanskelig at overspænde.

Rengøring af plæneklipperen

Eftersynsinterval: Hver anvendelse eller dagligt

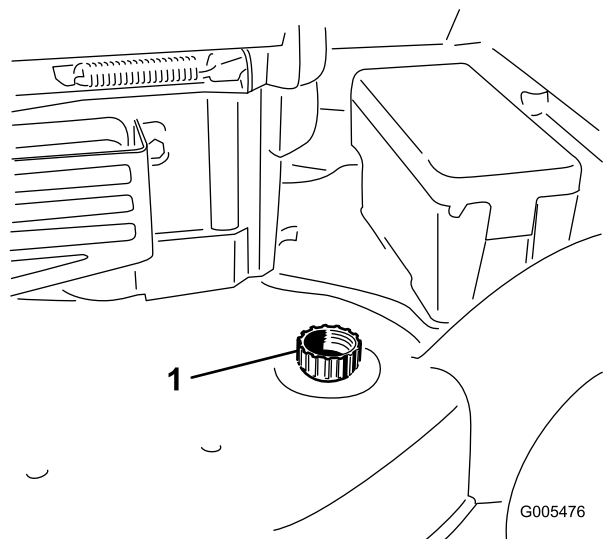
▲ ADVARSEL

Plæneklipperen kan løsgøre materiale, der sidder fast under plæneklipperhuset.

- Bær beskyttelsesbriller.
- Bliv altid i betjeningspositionen (bag håndtaget), når motoren kører.
- Lad ikke andre personer komme ind på klippeområdet.

Rengør plæneklipperen, når du er færdig med at slå græs, for at opnå det bedste resultat.

1. Sænk plæneklipperen til den laveste klippehøjdeindstilling. Se Justering af klippehøjden.
2. Flyt plæneklipperen hen på en plan flade.
3. Fastgør en haveslange, der er sluttet til vandforsyningen, på gevindporten på plæneklipperhuset (Figur 44).



Figur 44

1. Gevindport

4. Tænd for vandet.
5. Start motoren, og kør den, indtil der ikke sidder mere afklippet græs fast under plæneklipperhuset.
6. Stop motoren.
7. Luk for vandet, og tag haveslangen af plæneklipperen.
8. Start motoren, og lad den køre i nogle få minutter for at tørre huset.

Opbevaring

Opbevar plæneklipperen på et køligt, rent og tørt sted.

Klargøring af plæneklipperen til opbevaring

⚠ ADVARSEL

Benzindampe kan eksplodere.

- **Benzin må ikke opbevares i mere end 30 dage.**
 - **Opbevar ikke plæneklipperen på et lukket sted i nærheden af åben ild.**
 - **Lad motoren køle af, før den stilles til opbevaring.**
1. Tilsæt brændstofstabilisator til brændstoffet som foreskrevet af motorfabrikanten ved årets sidste påfyldning.
 2. Lad plæneklipperen køre, indtil motoren stopper, fordi den løber tør for brændstof.
 3. Lad motoren køre, indtil den stopper. Når du ikke længere kan starte motoren, er den løbet tilstrækkeligt tør.
 4. Kobl tændrørskablet fra tændrøret, og sæt det på kabelholderen.
 5. Fjern tændrøret, hæld 30 ml olie ned i tændrørshullet, og træk langsomt i startsnoren flere gange for at fordele olien i hele cylinderen, så denne ikke rustner i løbet af vinteren.
 6. Monter tændrøret, og tilspænd det med en momentnøgle til 20 Nm.
 7. Oplad batteriet i 24 timer, og frakobl derefter batteriopladeren, og stil plæneklipperen et uopvarmet sted. Hvis du opbevarer plæneklipperen på et opvarmet sted, skal du oplade batteriet efter hver 90 dage (kun model 20796).

Foldning af håndtaget

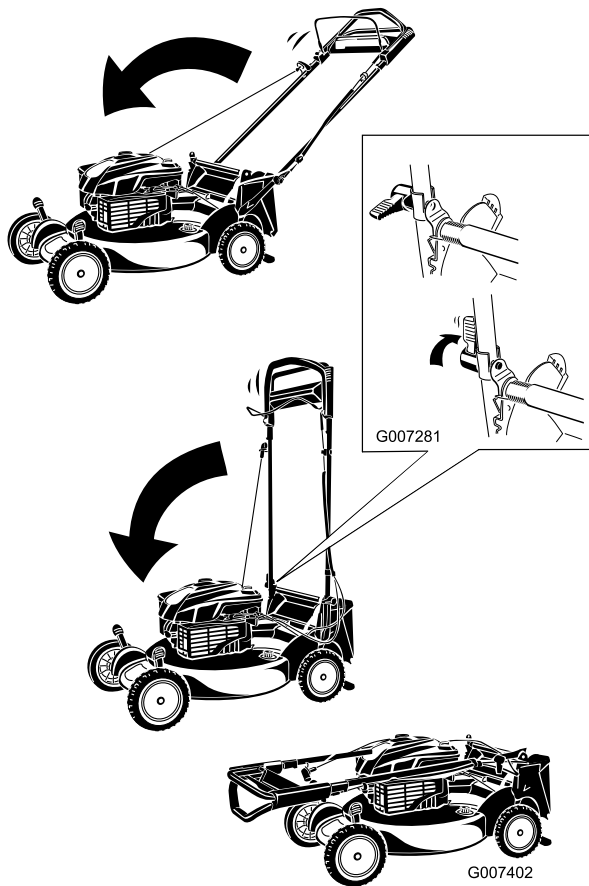
⚠ ADVARSEL

Hvis du ved et uheld skubber til nøglen og aktiverer knivstyringsbøjlen, mens du folder håndtaget med henblik på opbevaring eller transport af plæneklipperen, kan det ske, at motoren starter og knivene roterer, hvilket kan forårsage alvorlig personskade.

Tag altid nøglen ud af tændingen, inden du folder håndtaget.

1. Drej håndtaget fremad (Figur 45).

Vigtigt: Før kablerne til ydersiden af håndtagsknapperne, når du folder det øverste håndtag.



Figur 45

-
2. Læs Samling og udfoldning af håndtaget i afsnittet Opsætning for at få oplysninger om udfoldning af håndtaget.

Ibrugtagning af plæneklipperen efter opbevaring

1. Oplad batteriet (kun model 20796).
2. Sæt tændrørskablet på tændrøret.

Bemærkninger:

Bemærkninger:

International forhandlerliste

Forhandler:	Land:	Telefonnummer:
Atlantis Su ve Sulama Sisstemleri Lt	Tyrkiet	90 216 344 86 74
Balama Prima Engineering Equip.	Hongkong	852 2155 2163
B-Ray Corporation	Korea	82 32 551 2076
Casco Sales Company	Puerto Rico	787 788 8383
Ceres S.A.	Costa Rica	506 239 1138
CSSC Turf Equipment (pvt) Ltd.	Sri Lanka	94 11 2746100
Cyril Johnston & Co.	Nordirland	44 2890 813 121
Equiver	Mexico	52 55 539 95444
Femco S.A.	Guatemala	502 442 3277
G.Y.K. Company Ltd.	Japan	81 726 325 861
Geomechaniki of Athens	Grækenland	30 10 935 0054
Guandong Golden Star	Kina	86 20 876 51338
Hako Ground and Garden	Sverige	46 35 10 0000
Hako Ground and Garden	Norge	47 22 90 7760
Hayter Limited (U.K.)	Storbritannien	44 1279 723 444
Hydroturf Int. Co Dubai	Forenede Arabiske Emirater	97 14 347 9479
Hydroturf Egypt LLC	Ægypten	202 519 4308
Ibea S.P.A.	Italien	39 0331 853611
Irriamc	Portugal	351 21 238 8260
Irrigation Products Int'l Pvt Ltd.	Indien	86 22 83960789
Jean Heybroek b.v.	Holland	31 30 639 4611
Lely (U.K.) Limited	Storbritannien	44 1480 226 800
Maquiver S.A.	Colombia	57 1 236 4079
Maruyama Mfg. Co. Inc.	Japan	81 3 3252 2285
Metra Kft	Ungarn	36 1 326 3880
Mountfield a.s.	Tjekkiet	420 255 704 220
Munditol S.A.	Argentina	54 11 4 821 9999
Oslinger Turf Equipment SA	Ecuador	593 4 239 6970
Oy Hako Ground and Garden Ab	Finland	358 987 00733
Parkland Products Ltd.	New Zealand	64 3 34 93760
Prochaska & Cie	Østrig	43 1 278 5100
RT Cohen 2004 Ltd.	Israel	972 986 17979
Riversa	Spanien	34 9 52 83 7500
Roth Motorgerate GmbH & Co.	Tyskland	49 7144 2050
Sc Svend Carlsen A/S	Danmark	45 66 109 200
Solvart S.A.S.	Frankrig	33 1 30 81 77 00
Spypros Stavrinides Limited	Cypern	357 22 434131
Surge Systems India Limited	Indien	91 1 292299901
T-Markt Logistics Ltd.	Ungarn	36 26 525 500
Toro Australia	Australien	61 3 9580 7355
Toro Europe BVBA	Belgien	32 14 562 960



Toros garanti

Fejl og produkter, der er dækket

The Toro® Company og deres søsterselskab, Toro Warranty Company, garanterer i fællesskab, i henhold til en aftale mellem dem, at reparere de nedenfor anførte Toro-produkter, når de anvendes til private formål*, hvis de viser sig at have materialefejl eller fejl i den håndværksmæssige udførelse.

Følgende perioder gælder fra købsdatoen:

Produkter	Garantiperiode
Plæneklippere	2 års begrænset garanti
Plænetraktorer med bagmonteret motor	2 års begrænset garanti
Plæne- og havetraktorer	2 års begrænset garanti
Elektriske håndholdte produkter	2 års begrænset garanti
Sneslynger	2 års begrænset garanti
Plæneklippere med drejeradius på nul til privat brug	2 års begrænset garanti

* Oprindelig køber betyder den person, der købte Toro-produktet oprindeligt.

*"Private formål" betyder brug af produktet på samme grund, som dit hjem ligger på. Brug på mere end ét sted eller institutions- eller udlejningsbrug anses for at være kommerciel brug, og i dette tilfælde finder garantien for kommerciel brug anvendelse.

Begrænset garanti for kommerciel brug

Det garanteres, at Toro-produkter og -redskaber til privat brug, der anvendes til kommerciel brug, institutionsbrug eller udlejningsbrug, er frit for materialefejl og fejl i den håndværksmæssige udførelse i følgende perioder fra datoen for det oprindelige køb:

Produkter	Garantiperiode
Plæneklippere	90 dages garanti
Plænetraktorer med bagmonteret motor	90 dages garanti
Plæne- og havetraktorer	90 dages garanti
Elektriske håndholdte produkter	90 dages garanti
Sneslynger	90 dages garanti
Plæneklippere med drejeradius på nul til privat brug	45 dages garanti

Sådan får du udført service, der er dækket af garantien

Hvis du mener, at dit Toro-produkt har en materialefejl eller fejl i den håndværksmæssige udførelse, skal du følge denne fremgangsmåde:

1. Kontakt sælgeren af dit produkt for at arrangere reparation af produktet. Hvis det af en eller anden årsag ikke er muligt for dig at kontakte sælgeren, kan du kontakte en hvilken som helst autoriseret Toro-forhandler for at arrangere reparation.
2. Medbring produktet og dit købsbevis (salgskvittering) til serviceforhandleren. Hvis du af en eller anden årsag er utilfreds med serviceforhandlerens vurdering eller med den service, du får, kan du kontakte os på:

Customer Care Department, Consumer Division
The Toro Company
8111 Lyndale Avenue South
Bloomington, MN 55420-1196, USA
Chef: Teknisk produktsupport: 001-952-887-8248

Se den vedhæftede distributørliste

Ejerens ansvar

Du skal vedligeholde dit Toro-produkt ved at følge de vedligeholdelsesprocedurer, der er beskrevet i *betjeningsvejledningen*. Du skal selv afholde udgifterne til denne rutinevedligeholdelse, uanset om den udføres af en forhandler eller dig selv.

Genstande og fejl, der ikke er dækket

Denne udtrykkelige garanti dækker ikke følgende:

- Udgifter til regelmæssig vedligeholdelsesservice eller sliddele som rotorblade (skovhjul), skraberblade, remme, brændstof, smøremidler, olieskift, tænder, kabler/forbindelser eller bremsejusteringer
- Any product or part which has been altered or misused and requires replacement or repair due to accidents or lack of proper maintenance
- Reparationer, der er nødvendige som følge af anvendelse af andet end frisk brændstof (mindre end en måned gammelt) eller manglende korrekt forberedelse af enheden forud for en periode på over en måned, hvor produktet ikke skal anvendes.
- Motor og transmission. Disse er dækket af de relevante producentgarantier med separate betingelser og vilkår

Alle reparationer, der er dækket af disse garantier, skal udføres af en autoriseret Toro-serviceforhandler, som anvender Toro-godkendte reservedele.

Generelle betingelser

Lovgivningen i de enkelte lande er gældende for køberen. Rettigheder, som tilfalder køberen i henhold til denne lovgivning, indskrænkes ikke af denne garanti.