



Cortacésped Super Recycler® 53 cm

Nº de modelo 20794—Nº de serie 310000001 y superiores

Nº de modelo 20796—Nº de serie 310000001 y superiores

Manual del operador

Introducción

Este cortacésped dirigido de cuchillas rotativas está diseñado para ser usado por usuarios domésticos. Está diseñado principalmente para segar césped bien mantenido en zonas verdes residenciales. No está diseñado para cortar maleza o para aplicaciones agrícolas.

Lea este manual detenidamente para aprender a utilizar y mantener correctamente su producto, y para evitar lesiones y daños al producto. Usted es el responsable de operar el producto de forma correcta y segura.

Usted puede ponerse en contacto directamente con Toro en www.Toro.com si desea información sobre productos y accesorios, o si necesita localizar un distribuidor o registrar su producto.

Cuando necesite asistencia técnica, piezas genuinas Toro o información adicional, póngase en contacto con un Servicio Técnico Autorizado o con Asistencia al Cliente Toro, y tenga a mano los números de modelo y serie de su producto. Figura 1 identifica la ubicación en el producto de los números de modelo y de serie.

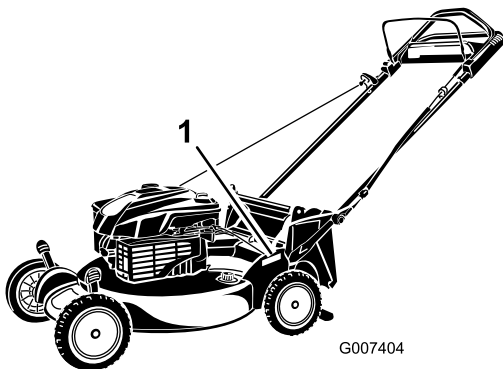


Figura 1

1. Placa con los números de modelo y de serie

Anote a continuación los números de modelo y de serie de su producto:

Nº de modelo _____
Nº de serie _____

Este manual identifica peligros potenciales y contiene mensajes de seguridad identificados por el símbolo de alerta de seguridad (Figura 2), que señala un peligro que puede causar lesiones graves o la muerte si usted no sigue las precauciones recomendadas.



Figura 2

1. Símbolo de alerta de seguridad

Este manual utiliza 2 palabras para resaltar información. **Importante** llama la atención sobre información mecánica especial, y **Nota** resalta información general que merece una atención especial.

En los casos en que se indica la potencia en cv del motor, la potencia bruta del motor fue calculada en el laboratorio por el fabricante del motor, con arreglo a lo estipulado en SAE J1940. Debido a que el motor está configurado para cumplir los requisitos de seguridad, emisiones y operación, su potencia real en este tipo de cortacésped será significativamente menor.

Seguridad

El uso o mantenimiento incorrecto de este cortacésped puede causar lesiones. Para reducir la posibilidad de lesión, cumpla estas instrucciones de seguridad.

Toro diseñó y probó este cortacésped para que ofreciera una seguridad razonable durante su operación; no obstante, el incumplimiento de las siguientes instrucciones puede causar lesiones personales.

Para asegurar la máxima seguridad, el mejor rendimiento, y para adquirir conocimientos sobre el producto, es imprescindible que usted y cualquier otra persona que opere el cortacésped

lea y comprenda el contenido de este manual antes de poner en marcha el motor. Preste atención especial al símbolo de alerta de seguridad (Figura 2) que significa Cuidado, Advertencia o Peligro – “instrucción de seguridad personal”. Lea y comprenda la instrucción porque tiene que ver con su seguridad. El incumplimiento de estas instrucciones puede dar lugar a lesiones personales.

Seguridad en general para cortacéspedes

Las siguientes instrucciones han sido adaptadas de la norma EN 836.

Esta máquina de corte es capaz de amputar manos y pies y de lanzar objetos al aire. El no observar las siguientes instrucciones de seguridad puede dar lugar a lesiones corporales e incluso la muerte.

Formación

- Lea cuidadosamente las instrucciones. Familiarícese con los controles y con el uso correcto del equipo.
- No permita nunca que niños o personas no familiarizadas con estas instrucciones utilicen el cortacésped. Es posible que existan normativas locales que restringen la edad del operador.
- Tenga en cuenta que el operador o el usuario es responsable de cualquier accidente o peligro que afecte a otras personas o a su propiedad.
- Comprenda las explicaciones asociadas con todos los pictogramas utilizados en el cortacésped o en las instrucciones.

Gasolina

ADVERTENCIA – la gasolina es altamente inflamable. Tome las siguientes precauciones.

- Utilice recipientes especialmente diseñados para su almacenamiento.
- Rellene el depósito al aire libre únicamente, y no fume mientras rellena el depósito.
- Añada el combustible antes de arrancar el motor. No retire nunca el tapón del depósito de combustible ni añada gasolina si el motor está en funcionamiento o si el motor está caliente.
- Si se derrama gasolina, no intente arrancar el motor; retire el cortacésped de la zona del derrame y evite crear fuentes de ignición hasta que los vapores de la gasolina se hayan disipado.
- Vuelva a colocar firmemente todos los taponos de los depósitos y de los recipientes.

Preparación

- Mientras corta el césped, use pantalones largos y calzado fuerte. No haga funcionar el equipo estando descalzo, o llevando sandalias.
- Inspeccione cuidadosamente la zona en la que va a utilizar el equipo, y retire cualquier piedra, palo, alambre, hueso u otro objeto extraño.
- Antes de usar el cortacésped, haga siempre una inspección visual para comprobar que los protectores y dispositivos de seguridad, como por ejemplo deflectores y/o recogehierbas, están colocados y que funcionan correctamente.
- Antes de usar la máquina, realice siempre una inspección visual para asegurarse de que las cuchillas, los pernos de las cuchillas y el conjunto de corte no están desgastados o dañados. Sustituya cuchillas o pernos gastados o dañados en conjuntos completos para no desequilibrar la máquina.

Arranque

- No incline el cortacésped al arrancar, a menos que sea obligatorio inclinar el cortacésped para arrancarlo. En este caso, no lo incline más de lo absolutamente necesario y levante únicamente la parte que está más alejada del operador.
- Arranque el motor con cuidado siguiendo las instrucciones y con los pies bien alejados de la(s) cuchilla(s) y no delante del conducto de descarga.

Operación

- No siegue nunca si hay otras personas, especialmente niños, o animales, cerca.
- Corte el césped solamente con luz natural o con una buena iluminación artificial.
- Manténgase alerta por si existen baches en el terreno u otros peligros ocultos.
- No coloque nunca las manos o los pies debajo de piezas que están girando. Manténgase alejado del conducto de descarga en todo momento.
- No levante ni transporte el cortacésped mientras el motor esté en marcha.
- Extreme las precauciones al ir en marcha atrás o tirar hacia usted de un cortacésped dirigido.
- Camine, nunca corra.
- Pendientes:
 - No siegue pendientes y cuestas extremadamente empinadas.

- Extreme las precauciones en cuestas o pendientes.
- Siegue las pendientes de través, nunca hacia arriba y hacia abajo, y extreme las precauciones al cambiar de dirección en las pendientes.
- Asegúrese de pisar firmemente en cuestas y pendientes.
- Reduzca la velocidad en las pendientes para evitar vuelcos o pérdida de control.
- Pare las cuchillas si es necesario inclinar el cortacésped para su transporte al cruzar superficies que no sean de hierba y al transportar el cortacésped a y desde la zona a segar.
- No haga funcionar el motor en recintos cerrados donde se pueda acumular el monóxido de carbono.
- Pare el motor
 - siempre que deje desatendido el cortacésped.
 - antes de repostar combustible.
 - antes de retirar el recogehierbas.
 - antes de realizar los ajustes de altura, a no ser que dichos ajustes se puedan realizar desde la posición del operador.
- Pare el motor y desconecte el cable de la bujía
 - antes de limpiar atascos o despejar el conducto.
 - antes de inspeccionar, limpiar o hacer tareas de mantenimiento en el cortacésped.
 - después de golpear un objeto extraño, inspeccione el cortacésped y repare cualquier daño antes de volver a arrancar y utilizar el cortacésped.
 - si el cortacésped comienza a vibrar de manera anormal (comprobar inmediatamente).
- Los rayos pueden causar graves lesiones o incluso la muerte. Si se ven relámpagos o rayos o se oyen truenos en la zona, no utilice la máquina; busque un lugar donde resguardarse.
- Tenga cuidado con el tráfico cuando cruce o esté en las proximidades de una carretera.
- Espere a que se enfríe el motor antes de guardar el cortacésped en un recinto cerrado.
- Para reducir el peligro de incendio, mantenga el motor, el silenciador, el compartimiento de la batería y la zona de almacenamiento de gasolina libres de hierba, hojas o acumulaciones excesivas de grasa.
- Compruebe frecuentemente los componentes del recogedor y el protector de descarga y sustitúyalos por piezas recomendadas por el fabricante cuando sea necesario.
- Para su seguridad, sustituya las piezas desgastadas o dañadas.
- Sustituya los silenciadores defectuosos.
- Si es necesario drenar el depósito de combustible, hágalo al aire libre.
- No cambie los ajustes del regulador del motor ni haga funcionar el motor a una velocidad excesiva. El funcionamiento del motor a una velocidad excesiva puede aumentar el riesgo de lesiones personales.
- En cortacéspedes con múltiples cuchillas, tenga cuidado, puesto que el girar una cuchilla puede hacer que giren otras cuchillas.
- Tenga cuidado cuando haga ajustes en el cortacésped para evitar que los dedos queden atrapados entre las cuchillas en movimiento y las piezas fijas del cortacésped.
- **Para asegurar el máximo rendimiento y seguridad, compre únicamente piezas y accesorios genuinos de Toro. No utilice piezas y accesorios genéricos; pueden constituir un peligro para la seguridad.**

Mantenimiento y almacenamiento

- Mantenga apretados todos los tornillos, pernos y tuercas para asegurar que la máquina esté en perfectas condiciones de funcionamiento.
- No utilice equipos de lavado a presión para lavar la máquina.
- No almacene nunca la máquina con gasolina en el depósito dentro de un edificio donde los vapores puedan llegar a una llama desnuda o una chispa.

Presión sonora

Esta unidad tiene un nivel de presión sonora en el oído del operador de 90 dBA, que incluye un valor de incertidumbre (K) de 1 dBA. El nivel de presión sonora se determinó mediante los procedimientos descritos en EN 836.

Potencia sonora

Esta unidad tiene un nivel de potencia sonora garantizado de 98 dBA, que incluye un valor de incertidumbre (K) de 1 dBA. El nivel de potencia sonora se determinó mediante los procedimientos descritos en ISO 11094.

Vibración mano-brazo

Nivel medido de vibración en la mano izquierda =
7,0 m/s²

Nivel medido de vibración en la mano derecha =
7,0 m/s²

Valor de incertidumbre (K) = 3,5 m/s²

Los valores medidos se determinaron mediante los procedimientos descritos en EN 836.

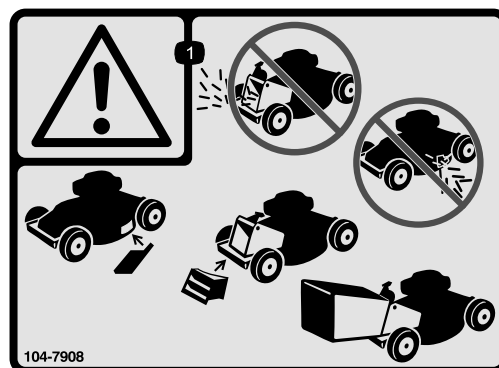
Pegatinas de seguridad e instrucciones

Importante: Hay pegatinas de seguridad e instrucciones colocadas cerca de zonas de potencial peligro. Sustituya cualquier pegatina dañada.



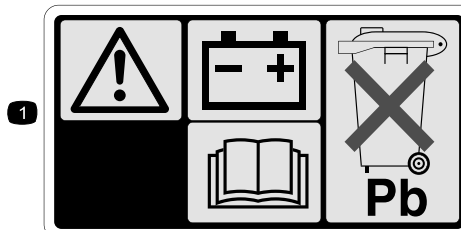
Marca del fabricante

1. Indica que la cuchilla ha sido identificada como pieza del fabricante original de la máquina.



104-7908

1. Advertencia – no haga funcionar el cortacésped sin que esté colocado el tapón o la bolsa de descarga trasera; no haga funcionar el cortacésped sin que esté colocado el protector o la tapa de descarga lateral.

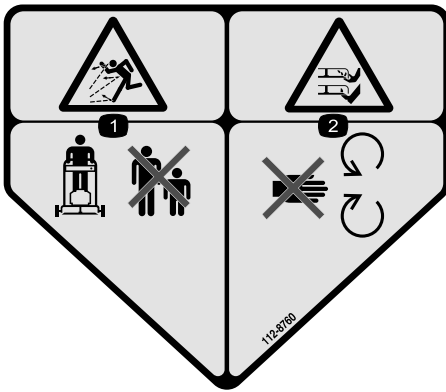


104-7953

Modelo 20796 solamente

1. Advertencia – lea el *Manual del operador* si desea información sobre cómo cargar la batería; contiene plomo; no tirar a la basura.
2. Lea el *Manual del operador*.





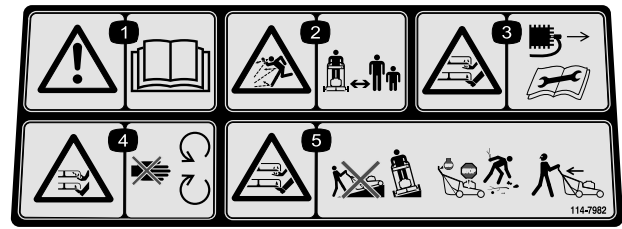
112-8760

1. Peligro de objetos arrojados – manténgase a una distancia prudencial de la máquina.
2. Peligro de corte/desmembramiento de mano o pie – no se acerque a las piezas en movimiento.



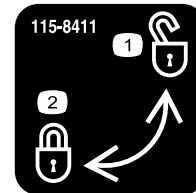
112-8867

1. Bloquear
2. Desbloquear



114-7982

1. Advertencia – lea el *Manual del operador*.
2. Peligro de objetos arrojados – mantenga a otras personas a una distancia prudencial de la máquina.
3. Peligro de corte/desmembramiento de mano o pie por la cuchilla del cortacésped – no se acerque a las piezas en movimiento.
4. Peligro de corte/desmembramiento de mano o pie, cuchilla del cortacésped – no siegue las pendientes hacia arriba/abajo; siegue las pendientes de través; pare el motor antes de abandonar el puesto del operador, y mire hacia atrás mientras conduce en marcha atrás.
5. Peligro de corte/desmembramiento de mano o pie, cuchilla del cortacésped – retire la llave de contacto y lea las instrucciones antes de realizar cualquier tarea de ajuste o mantenimiento.



115-8411

1. Desbloqueado
2. Bloqueado

Montaje

Importante: Retire y deseche la hoja protectora de plástico que cubre el motor.

1

Cómo ensamblar y desplegar el manillar

No se necesitan piezas

Procedimiento

⚠ ADVERTENCIA

Si ensambla o despliega el manillar de forma incorrecta, pueden dañarse los cables, creando unas condiciones de operación inseguras.

- No dañe los cables al ensamblar o desplegar el manillar.
- Asegúrese de colocar los cables en el exterior del manillar.
- Si un cable está dañado, póngase en contacto con el Servicio Técnico Autorizado.

1. Eleve la parte trasera del alojamiento del cortacésped hasta el ajuste de altura de corte máxima moviendo las 2 palancas traseras de ajuste de la altura de corte hacia adelante del todo. Consulte "Ajuste de la altura de corte" en la sección "Funcionamiento".
2. Fija los extremos del manillar al alojamiento del cortacésped con 2 arandelas y 2 pernos de manillar (Figura 3), **pero no apriete los pernos del manillar.**

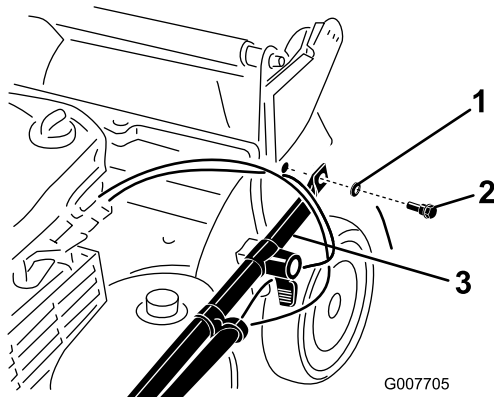


Figura 3

1. Arandela
2. Perno de manillar
3. Extremo del manillar

Importante: Coloque los cables en el exterior del manillar (Figura 3).

3. Doble el manillar hacia atrás (Figura 4).

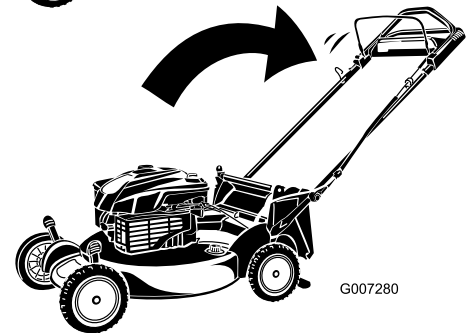
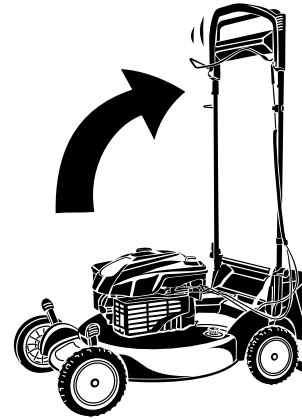


Figura 4

4. Bloquee el manillar a la altura que desee. Consulte "Ajuste de la altura del manillar" en la sección "Funcionamiento".
5. Aplique un par de apriete a los pernos del manillar de entre 14 y 17 Nm.
6. Ajuste la altura de corte. Consulte Ajuste de la altura de corte.

2

Instalación de la cuerda de arranque

No se necesitan piezas

Procedimiento

Pase la cuerda de arranque a través de la guía del manillar (Figura 5).

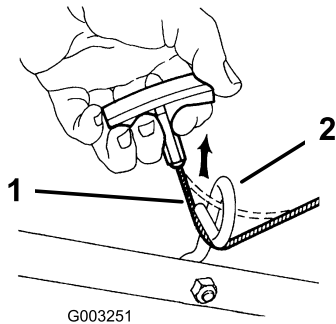


Figura 5

1. Cuerda de arranque
2. Guía de la cuerda

Nota: Para facilitar la instalación de la cuerda, apriete la barra de control del manillar.

3

Llenado del cárter de aceite

No se necesitan piezas

Procedimiento

Su cortacésped se suministra sin aceite en el motor.

1. Retire la varilla (Figura 6).

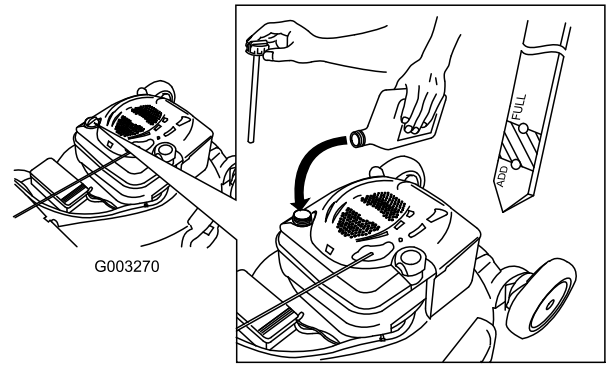


Figura 6

2. Vierta **lentamente** aceite en el tubo de llenado hasta que el nivel llegue a la marca Full de la varilla (Figura 6). **No llene demasiado.** (Capacidad máxima: 0,59 l, tipo: SAE 30, aceite detergente con clasificación de servicio API SF, SG, SH, SJ, SL o superior.)
3. Vuelva a colocar la varilla firmemente.

Importante: *Cambie el aceite del motor después de las primeras 5 horas de operación, y después cada año. Consulte Cómo cambiar el aceite del motor.*

4

Cómo cargar la batería

No se necesitan piezas

Procedimiento

Modelo 20796 solamente

Consulte Cómo cargar la batería en la sección de Mantenimiento.

El producto

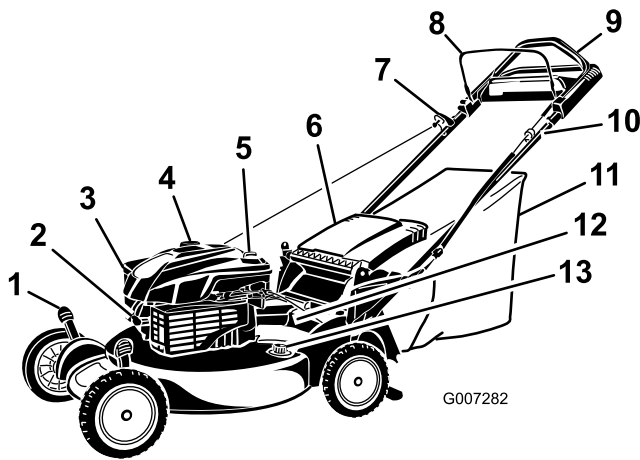


Figura 7

- | | |
|---------------------------------------|---|
| 1. Palanca de altura de corte (4) | 8. Barra de control de la cuchilla |
| 2. Bujía | 9. Manillar superior |
| 3. Filtro de aire | 10. Arrancador eléctrico (modelo 20796 solamente) |
| 4. Tapón del depósito de combustible | 11. Bolsa de recortes |
| 5. Varilla/tapón de llenado de aceite | 12. Batería (modelo 20796 solamente) |
| 6. Deflector de descarga | 13. Orificio de lavado |
| 7. Arrancador | |

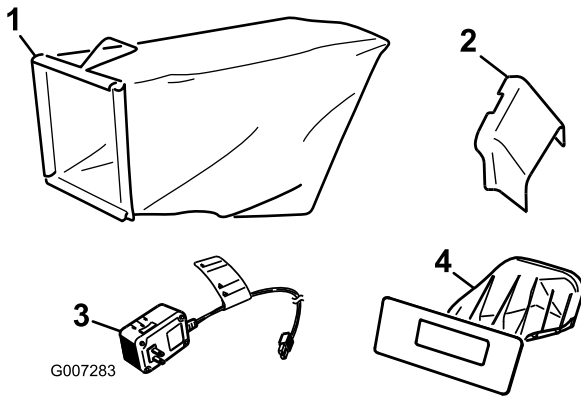


Figura 8

- | | |
|---------------------------------|--|
| 1. Bolsa de recortes | 3. Cargador de la batería (modelo 20796 solamente) |
| 2. Conducto de descarga lateral | 4. Tapón de descarga trasera (instalado) |

Especificaciones

Modelo	Peso	Longitud	Anchura	Altura
20794	44 kg	165 cm (65 pulg.)	56 cm (22 pulg.)	104 cm (41 pulg.)
20796	44 kg	165 cm (65 pulg.)	56 cm (22 pulg.)	104 cm (41 pulg.)

Operación

Cómo llenar el depósito de combustible

⚠ PELIGRO

La gasolina es altamente inflamable y explosiva. Un incendio o una explosión provocado(a) por la gasolina puede causarle quemaduras a usted y a otras personas.

- Para evitar que una carga estática incendie la gasolina, coloque el recipiente y/o el cortacésped directamente sobre el suelo antes de repostar, no en un vehículo o sobre otro objeto.
- Llene el depósito en el exterior cuando el motor esté frío. Limpie cualquier derrame.
- No maneje gasolina si está fumando, ni cerca de una llama desnuda o chispas.
- Almacene la gasolina en un recipiente homologado y manténgala fuera del alcance de los niños.

Llene el depósito con gasolina fresca normal sin plomo, de una marca reconocida (Figura 9).

Importante: Para reducir los problemas de arranque, añada estabilizador de combustible al combustible durante toda la temporada, mezclándolo con gasolina comprado hace menos de treinta días.

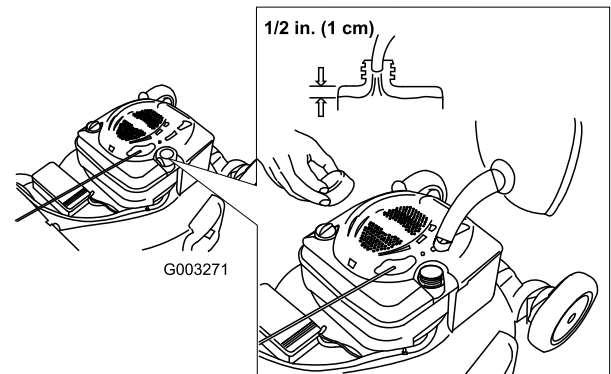


Figura 9

Verificación del nivel de aceite del motor

Intervalo de mantenimiento: Cada vez que se utilice o diariamente

1. Retire la varilla, límpiela, y vuelva a colocarla (Figura 10).

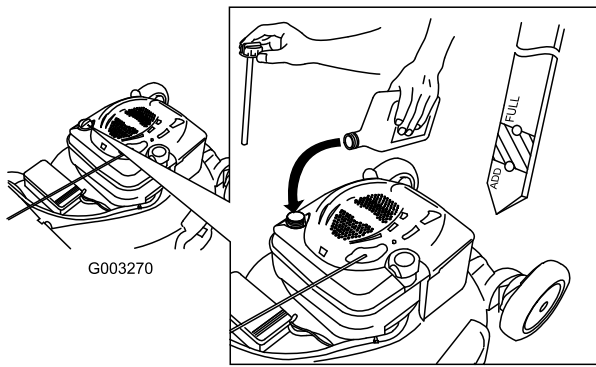


Figura 10

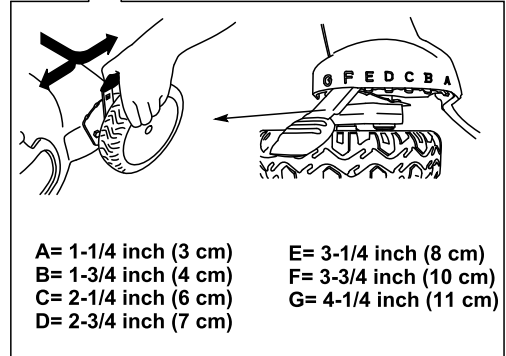
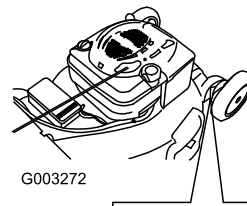


Figura 11

- Retire la varilla y compruebe el nivel de aceite (Figura 10). Si el nivel de aceite está por debajo de la marca Add de la varilla, vierta **lentamente** aceite en el tubo de llenado hasta que el nivel llegue a la marca Full de la varilla. **No llene demasiado.** (Capacidad máxima: 0,59 l, tipo: SAE 30, aceite detergente con clasificación de servicio API SF, SG, SH, SJ, SL o superior.)
- Vuelva a colocar la varilla.

Ajuste de la altura de corte

⚠ ADVERTENCIA

Al ajustar la altura de corte, usted podría tocar la cuchilla en movimiento, lo que podría causarle graves lesiones.

- Pare el motor y espere a que se detengan todas las piezas en movimiento.
- No ponga los dedos debajo de la carcasa al ajustar la altura de corte.

⚠ CUIDADO

Si el motor ha estado en marcha, el silenciador estará muy caliente y puede causarle quemaduras graves. Manténgase alejado del silenciador si éste está caliente.

Ajuste la altura de corte según desee. Ajuste las cuatro ruedas a la misma altura.

Nota: Para elevar el cortacésped, mueva las 4 palancas de altura de corte hacia adelante; para bajar el cortacésped, muévalas todas hacia atrás (Figura 11).

Ajuste de la altura del manillar

Usted puede elevar o bajar el manillar hasta una posición que le sea cómoda.

Gire el bloqueo del manillar, mueva el manillar a una de las tres posiciones posibles, y bloquee el manillar para ajustarlo en esa posición (Figura 12).

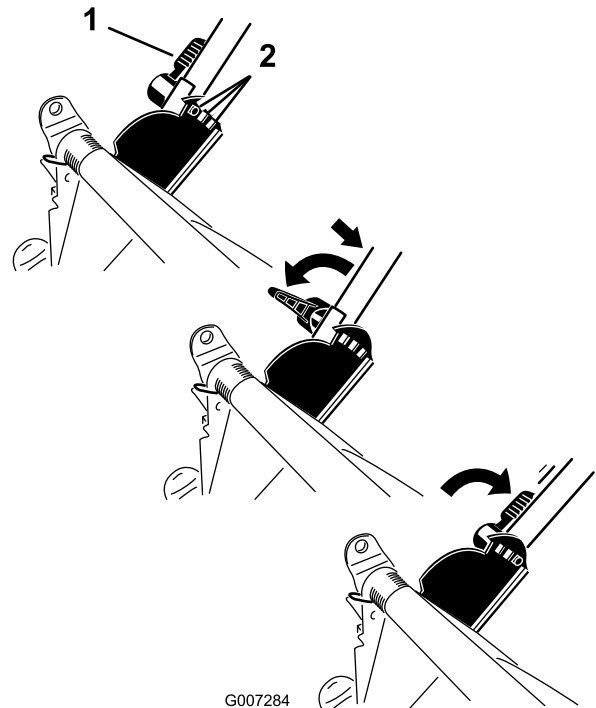


Figura 12

- Bloqueo del manillar
- Posiciones del manillar

Cómo arrancar el motor

1. Tire de la barra de control de la cuchilla hacia el manillar (Figura 13).

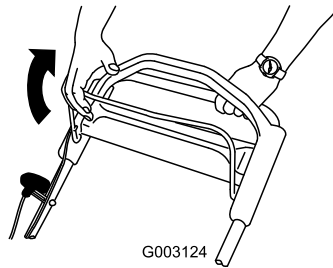


Figura 13

2. Gire la llave de contacto (modelo 20796 solamente) (Figura 14) o tire del arrancador de retroceso (Figura 15).

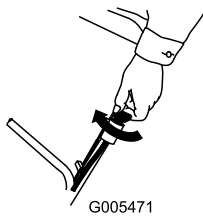


Figura 14

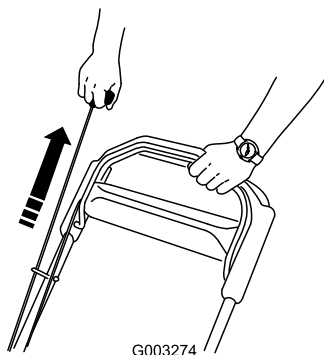


Figura 15

Nota: Si el cortacésped no arranca, póngase en contacto con el Servicio Técnico Autorizado.

Uso de la transmisión autopropulsada

Para activar el sistema de autopropulsión, simplemente camine con las manos sobre el manillar superior y los codos junto al cuerpo, y el cortacésped mantendrá automáticamente su misma velocidad (Figura 16).

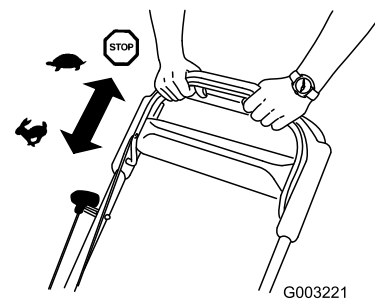


Figura 16

Cómo parar el motor

Suelva la barra de control de la cuchilla (Figura 17).

Importante: Cuando usted suelta la barra de control de la cuchilla, la cuchilla debe detenerse en 3 segundos o menos. Si no se detiene correctamente, deje de usar el cortacésped inmediatamente y póngase en contacto con el Servicio Técnico Autorizado.

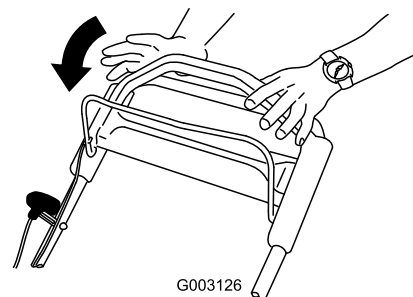


Figura 17

Reciclado de los recortes

Su cortacésped viene preparado de fábrica para reciclar, es decir, para picar los recortes de hierba y hojas y devolverlos al césped.

Si el conducto de descarga lateral está instalado en el cortacésped, retírelo y bloquee la puerta de descarga lateral (consulte Cómo retirar el conducto de descarga lateral) antes de reciclar los recortes.

Importante: Asegúrese de que el tapón de descarga trasera está bloqueado en su sitio. Para bloquear el tapón: Levante el deflector de descarga (Figura 18), introduzca el tapón y presione firmemente hasta que encaje detrás de las pestañas, y gire la palanca del tapón a la izquierda (Figura 19).

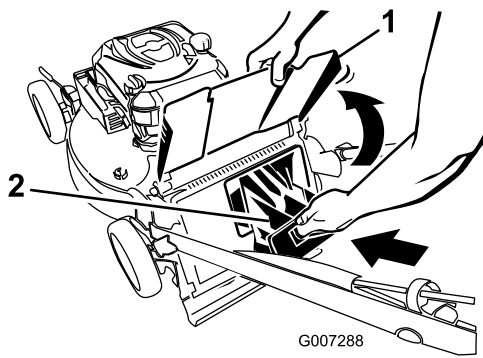


Figura 18

1. Deflector de descarga 2. Tapón de descarga trasero

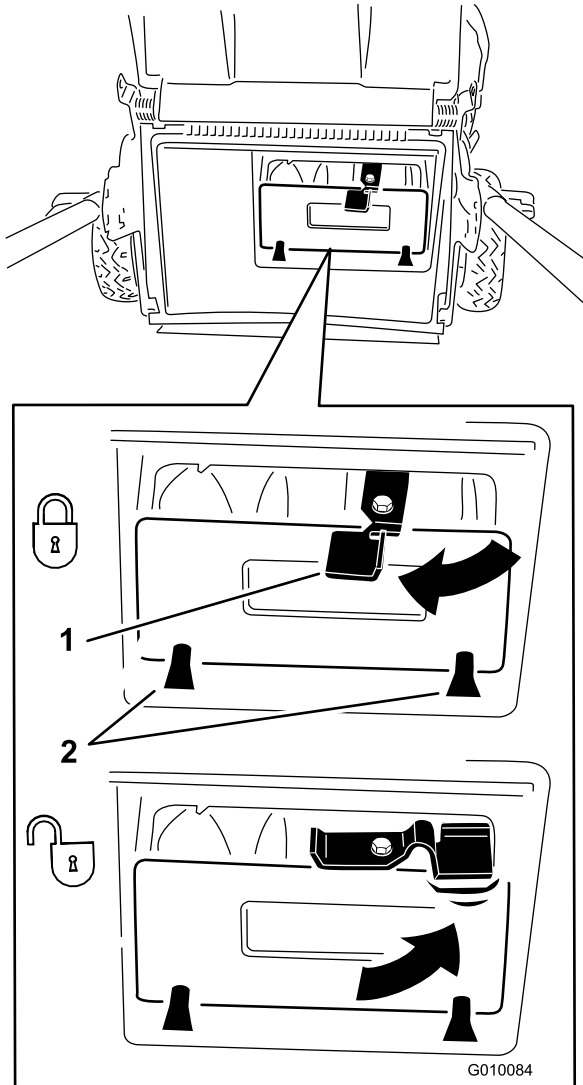


Figura 19

1. Palanca 2. Pestañas

Nota: Para desbloquear el tapón, gire la palanca del tapón a la derecha (Figura 19).

Ensacado de los recortes

Utilice la bolsa de recortes si usted desea recoger los recortes de hierba y hojas del césped.

⚠ ADVERTENCIA

Si la bolsa de recortes está desgastada, pueden arrojarse residuos, provocando lesiones personales graves o la muerte al operador o a otras personas.

Compruebe frecuentemente la bolsa de recortes. Si está dañada, instale una bolsa de recambio Toro nueva.

Si el conducto de descarga lateral está instalado en el cortacésped, retírelo y cierre con llave la puerta de descarga lateral (consulte Cómo retirar el conducto de descarga lateral) antes de ensacar los recortes.

⚠ ADVERTENCIA

La cuchilla está muy afilada; cualquier contacto con la cuchilla puede causar lesiones personales graves.

Pare el motor y espere a que se detengan todas las piezas en movimiento antes de abandonar el puesto del operador.

Instalación de la bolsa de recortes

1. Pase la cuerda del arrancador alrededor de la guía de cuerda inferior (Figura 20).

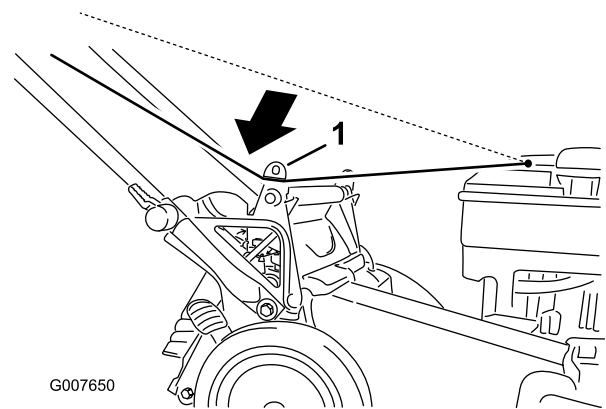


Figura 20

1. Guía inferior de la cuerda

Nota: La guía de cuerda inferior suelta la cuerda del arrancador cuando usted tira del arrancador.

2. Levante y sujete el deflector de descarga (Figura 21).

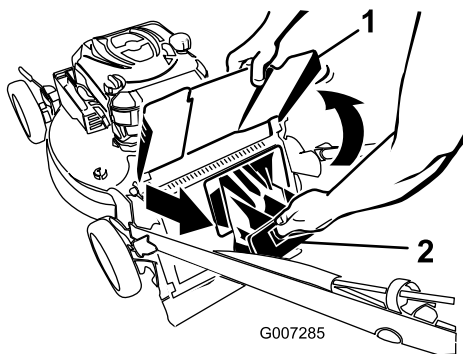


Figura 21

1. Deflector de descarga 2. Tapón de descarga trasero

Nota: La guía de cuerda inferior suelta la cuerda del arrancador cuando usted tira del arrancador.

2. Levante y sujete el deflector de descarga.
3. Levante la bolsa de recortes por el manillar soltándola de las muescas.
4. Introduzca el tapón de descarga trasero (Figura 24).

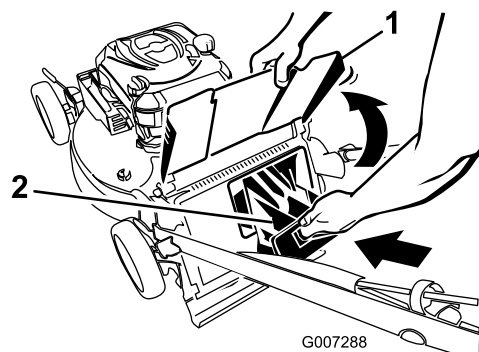


Figura 24

1. Deflector de descarga 2. Tapón de descarga trasero

3. Saque el tapón de descarga trasero (Figura 21).
4. Cuelgue el extremo superior delantero de la bolsa de las muescas (Figura 22).

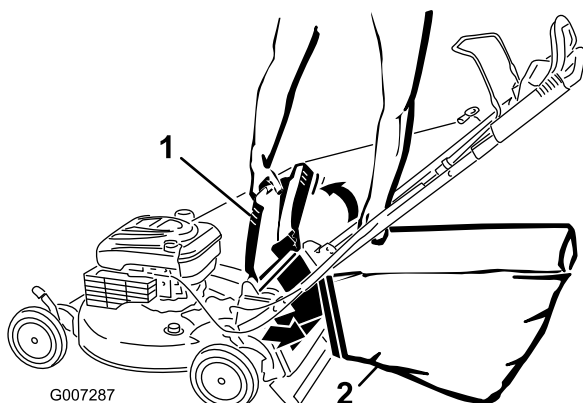


Figura 22

1. Deflector de descarga 2. Bolsa de recortes

Importante: Asegúrese de que el tapón de descarga trasera está bloqueado en su sitio. Para bloquear el tapón, presione firmemente hasta que encaje en su lugar detrás de las pestañas, y gire la palanca del tapón a la izquierda (Figura 25).

5. Baje el deflector de descarga.

Cómo retirar la bolsa de recortes

1. Pase la cuerda del arrancador alrededor de la guía de cuerda inferior (Figura 23).

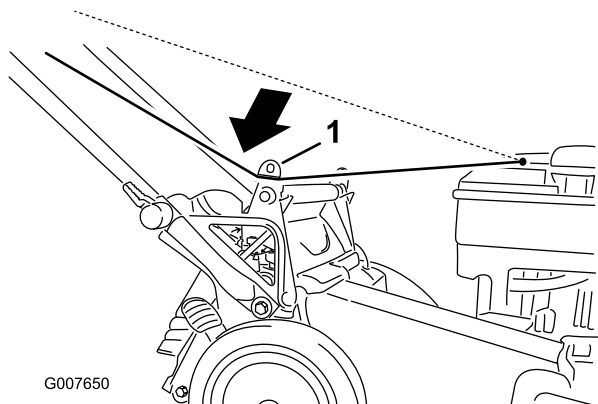


Figura 23

1. Guía inferior de la cuerda

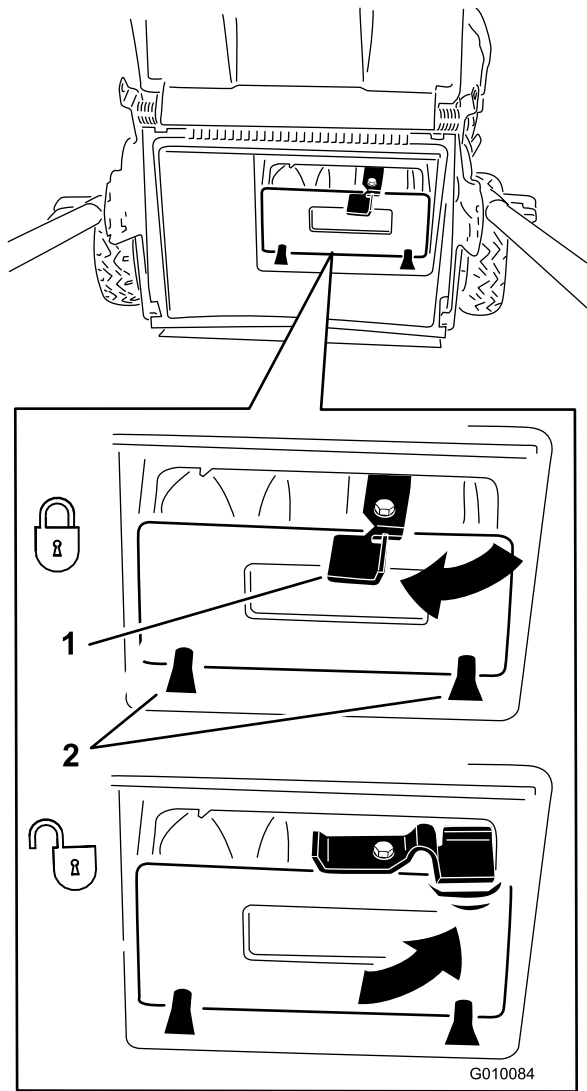


Figura 25

1. Palanca 2. Pestañas

Nota: Para desbloquear el tapón, gire la palanca del tapón a la derecha (Figura 25).

5. Baje el deflector de descarga.

Descarga lateral de los recortes

Utilice la descarga lateral al cortar hierba muy alta.

Si la bolsa de recortes está instalada en el cortacésped, retírela e introduzca el tapón de descarga trasera (consulte Cómo retirar la bolsa de recortes) antes de usar la descarga lateral para dispersar los recortes.

Importante: Asegúrese de que el tapón de descarga trasera está bloqueado en su sitio. **Para bloquear el tapón:** Levante el deflector de descarga (Figura 26), introduzca el tapón y presione

firmente hasta que encaje detrás de las pestañas, y gire la palanca del tapón a la izquierda (Figura 27).

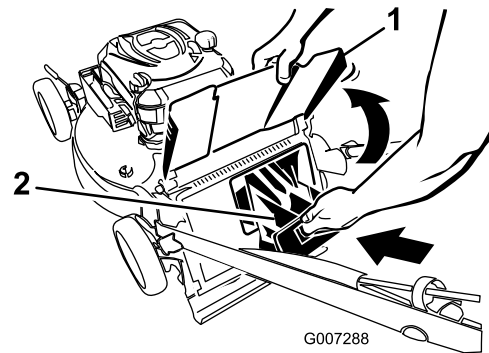


Figura 26

1. Deflector de descarga 2. Tapón de descarga trasero

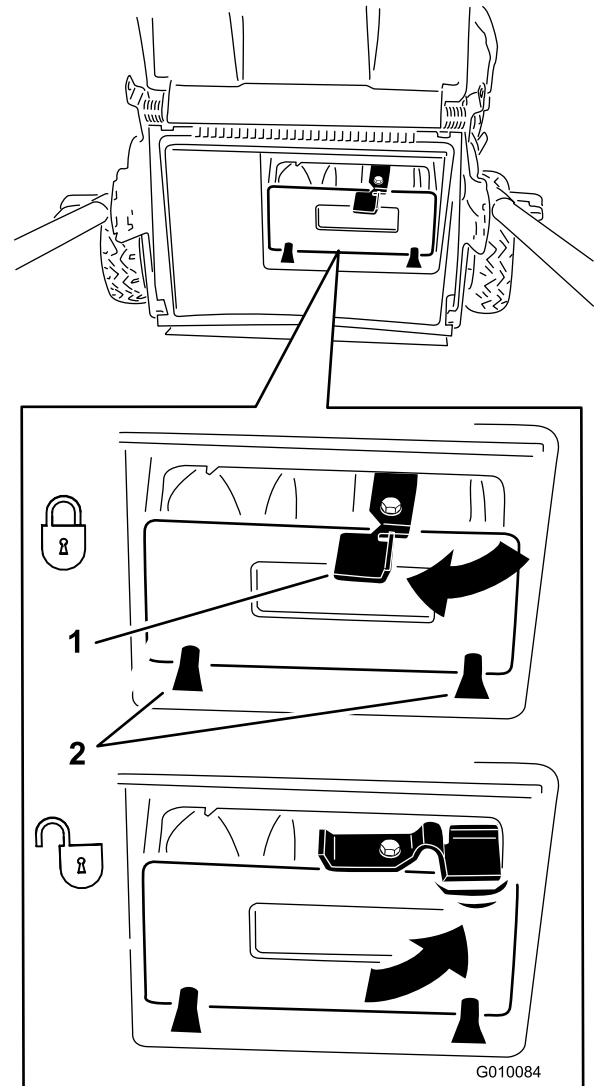


Figura 27

1. Palanca 2. Pestañas

Nota: Para desbloquear el tapón, gire la palanca del tapón a la derecha (Figura 19).

⚠ ADVERTENCIA

La cuchilla está muy afilada; cualquier contacto con la cuchilla puede causar lesiones personales graves.

Pare el motor y espere a que se detengan todas las piezas en movimiento antes de abandonar el puesto del operador.

Instalación del conducto de descarga lateral

1. Desbloquee la puerta de descarga lateral (Figura 28).

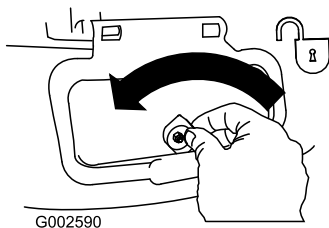


Figura 28

2. Levante la puerta de descarga lateral (Figura 29).

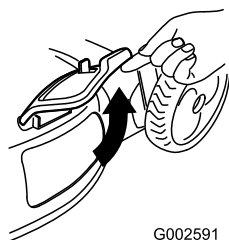


Figura 29

3. Instale el conducto de descarga lateral y cierre la puerta sobre el conducto (Figura 30).

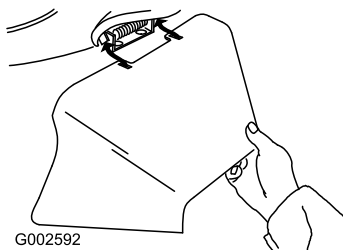


Figura 30

Cómo retirar el conducto de descarga lateral

Para retirar el conducto de descarga lateral, siga los mismos pasos en sentido inverso.

Importante: Bloquee la puerta de descarga lateral después de cerrarla (Figura 31).

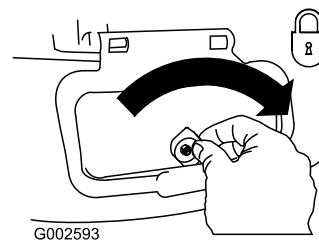


Figura 31

Descarga trasera de los recortes

Utilice la descarga trasera al cortar hierba muy alta.

Si la bolsa de recortes está instalada en el cortacésped, retírela (consulte Cómo retirar la bolsa de recortes) antes de la descarga trasera de los recortes.

Si el conducto de descarga lateral está instalado en el cortacésped, retírelo y bloquee la puerta de descarga lateral (consulte Cómo retirar el conducto de descarga lateral) antes de reciclar los recortes.

1. Levante y sujete el deflector de descarga (Figura 32).

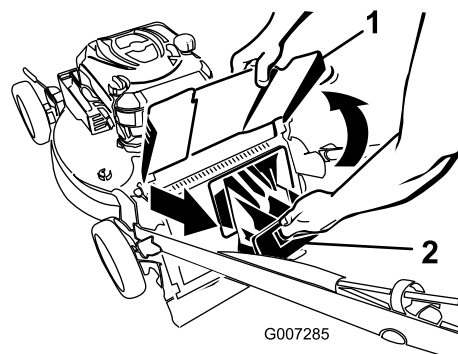


Figura 32

1. Deflector de descarga
2. Tapón de descarga trasero

2. Saque el tapón de descarga trasero (Figura 21).

⚠ ADVERTENCIA

La cuchilla está muy afilada; cualquier contacto con la cuchilla puede causar lesiones personales graves.

Pare el motor y espere a que se detengan todas las piezas en movimiento antes de abandonar el puesto del operador.

Consejos de operación

Consejos generales de siega

- Despeje la zona de palos, piedras, alambres, ramas y otros residuos que podrían ser golpeados por la cuchilla.
- Evite golpear objetos sólidos con la cuchilla. No siegue nunca por encima de objeto alguno.
- Si el cortacésped golpea un objeto o empieza a vibrar, pare inmediatamente el motor, desconecte el cable de la bujía e inspeccione el cortacésped en busca de daños.
- Para obtener el mejor rendimiento, instale una cuchilla nueva antes de que empiece la temporada de siega.
- Sustituya la cuchilla cuando sea preciso por una cuchilla de repuesto Toro.

Cómo cortar la hierba

- Corte solamente un tercio de la hoja de hierba cada vez. No corte con un ajuste inferior a 51 mm a menos que la hierba sea escasa, o a finales del otoño cuando el ritmo de crecimiento de la hierba empieza a decaer. Consulte Ajuste de la altura de corte.
- Cuando corte hierba de más de 15 cm de alto, siegue primero usando la altura de corte más alta y ande despacio, luego siegue de nuevo a una altura menor para obtener el mejor aspecto de césped. Si la hierba es demasiado alta, puede atascar el cortacésped y hacer que se cale el motor.
- Siegue solamente hierba u hojas secas. La hierba mojada y las hojas mojadas tienden a pegarse al suelo, y pueden atascar el cortacésped o hacer que se cale el motor.

⚠ ADVERTENCIA

La hierba mojada o las hojas mojadas pueden causarle graves lesiones si usted resbala y toca la cuchilla. Siegue solamente en condiciones secas.

- Alterne la dirección de corte. Esto ayuda a dispersar los recortes en todo el césped, dando una fertilización más homogénea.
- Si el aspecto final del césped no es satisfactorio, pruebe a:
 - Cambiar la cuchilla o mandarla a afilar.
 - Caminar más despacio mientras siega.
 - Elevar la altura de corte del cortacésped.

- Cortar el césped con más frecuencia.
- Solapar los pasillos de corte en lugar de cortar un pasillo completo en cada pasada.
- Ajustar la altura de corte una muesca menos en las ruedas delanteras que en las traseras. Por ejemplo, ajuste las ruedas delanteras a 60 mm y las traseras a 70 mm.

Cómo cortar hojas

- Después de segar el césped, asegúrese de que la mitad del césped se ve a través de la cobertura de hojas cortadas. Es posible que tenga que hacer más de una pasada por encima de las hojas.
- Si hay más de 13 cm de hojas en el césped, ajuste la altura de corte de las ruedas delanteras una muesca o dos más alta que la de las ruedas traseras.
- Siegue más despacio si el cortacésped no corta las hojas suficientemente finas.

Mantenimiento

Nota: Determine the left and right sides of the machine from the normal operating position.

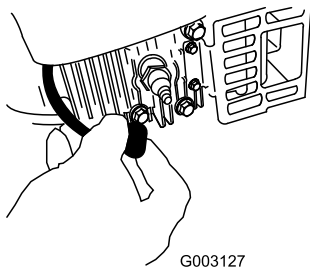
Calendario recomendado de mantenimiento

Intervalo de mantenimiento y servicio	Procedimiento de mantenimiento
Después de las primeras 5 horas	<ul style="list-style-type: none">• Cambie el aceite del motor.
Cada vez que se utilice o diariamente	<ul style="list-style-type: none">• Compruebe el nivel de aceite del motor.• Asegúrese de que el motor se para en el plazo de 3 segundos después de soltar la barra de control de la cuchilla.• Retire los recortes de hierba y la suciedad de debajo de la carcasa.
Cada 25 horas	<ul style="list-style-type: none">• Cargue la batería.• Lubrique los engranajes de las ruedas traseras.• Cambie la cuchilla o haga que la afilen (más a menudo si se desafilan rápidamente).
Cada 50 horas	<ul style="list-style-type: none">• Cambie el aceite del motor.
Cada 100 horas	<ul style="list-style-type: none">• Limpie el sistema de refrigeración (consulte el manual del propietario del motor).• Cambie la bujía (consulte el manual del propietario del motor).
Antes del almacenamiento	<ul style="list-style-type: none">• Cargue la batería.• Vacíe el depósito de combustible antes de efectuar reparaciones, según las instrucciones, y antes del almacenamiento anual.
Cada año	<ul style="list-style-type: none">• Cambie el filtro de aire (cámbielo con más frecuencia en condiciones de mucho polvo).• Compruebe la bujía (consulte el manual del propietario del motor).• Consulte en el Manual del operador del motor procedimientos de mantenimiento anuales adicionales.

Importante: Consulte en el *Manual del operador del motor* procedimientos adicionales de mantenimiento.

Preparación para el mantenimiento

1. Pare el motor y espere a que se detengan todas las piezas en movimiento.
2. Desconecte el cable de la bujía (Figura 33) antes de realizar cualquier procedimiento de mantenimiento.



G003127
Figura 33

Importante: Antes de inclinar el cortacésped para cambiar el aceite o sustituir la cuchilla, deje que se vacíe el depósito de combustible con el uso normal. Si es imprescindible inclinar el cortacésped antes de que se acabe el combustible, utilice una bomba manual para retirar el combustible. Siempre coloque el cortacésped de lado con el filtro de aire hacia arriba.

⚠ ADVERTENCIA

Al volcar el cortacésped, puede haber fugas de combustible. La gasolina es inflamable y explosiva, y puede causar lesiones personales.

Deje funcionar el motor hasta que no quede combustible, o retire la gasolina con una bomba de mano; nunca utilice un sifón.

3. Después de realizar el/los procedimiento(s) de mantenimiento, conecte el cable de la bujía a la bujía.

Cambio del filtro de aire

Intervalo de mantenimiento: Cada año

1. Lleve a cabo los procedimientos previos al mantenimiento; consulte Preparación para el mantenimiento.
2. Utilice un destornillador para abrir la tapa del filtro de aire (Figura 34).

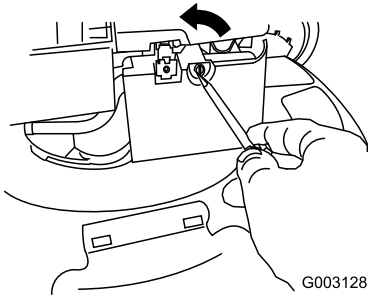


Figura 34

3. Cambie el filtro de aire.
4. Coloque la tapa (Figura 35).

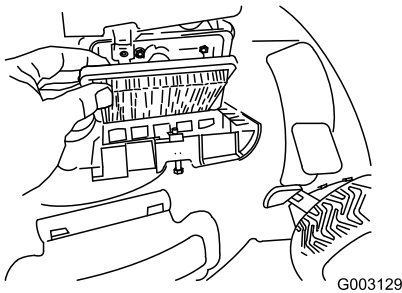


Figura 35

Cómo cambiar el aceite del motor

Intervalo de mantenimiento: Después de las primeras 5 horas

Cada 50 horas

Haga funcionar el motor durante unos minutos antes de cambiar el aceite para calentar el aceite. El aceite caliente fluye mejor y transporta más contaminantes.

1. Lleve a cabo los procedimientos de pre-mantenimiento; consulte Preparación para el mantenimiento.
2. Retire la varilla (Figura 36).

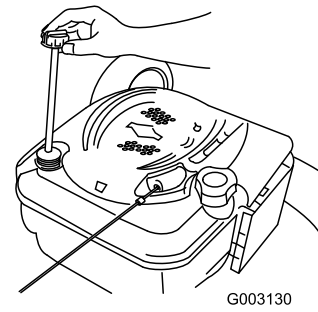


Figura 36

3. Ponga el cortacésped de lado (con el filtro de aire hacia arriba) para drenar el aceite usado a través del tubo de llenado de aceite (Figura 37).

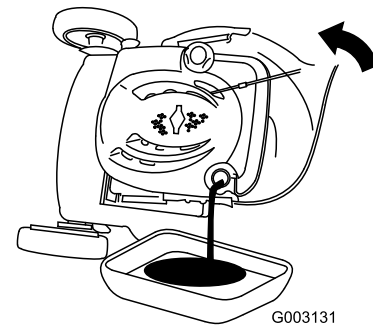


Figura 37

4. Vierta **lentamente** aceite en el tubo de llenado hasta que el nivel llegue a la marca Full de la varilla (Figura 38). **No llene demasiado.** (Capacidad máxima: 0,59 l, tipo: SAE 30, aceite detergente con clasificación de servicio API SF, SG, SH, SJ, SL o superior.)

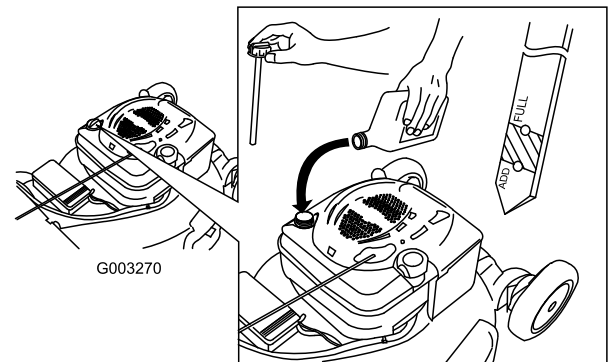


Figura 38

5. Vuelva a colocar la varilla firmemente.
6. Elimine correctamente el aceite usado en un centro de reciclaje homologado.

Cómo cargar la batería

Intervalo de mantenimiento: Cada 25 horas

Antes del almacenamiento

Modelo 20796 solamente

⚠ ADVERTENCIA

Los bornes, terminales y otros accesorios de la batería contienen plomo y compuestos de plomo, productos químicos reconocidos por el Estado de California como causantes de cáncer y daños reproductivos. *Lávese las manos después de manejar la batería.*

Cargue la batería durante 24 horas inicialmente, luego cada mes (cada 25 arranques) o según sea necesario. Utilice siempre el cargador en una zona protegida de la intemperie, y cargue la batería a una temperatura de 0 °C a 41 °C siempre que sea posible.

1. Conecte el cargador al arnés de cables del cortacésped, situado debajo de la llave de contacto (Figura 39).

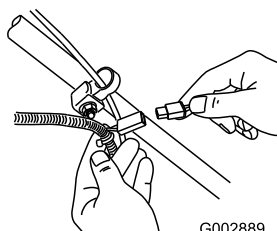


Figura 39

2. Conecte el cargador a una toma de corriente.

Nota: Cuando la batería ya no sea capaz de admitir la carga, recicle o elimine la batería de ácido/plomo según la normativa local.

Nota: El cargador de la batería puede tener una pantalla LED bicolor que indica los estados de carga siguientes:

- Una luz roja indica que el cargador está cargando la batería.
- Una luz verde indica que la batería está totalmente cargada o que el cargador está desconectado de la batería.
- Una luz intermitente alternando entre rojo y verde indica que la batería está casi totalmente cargada. Este estado dura tan sólo unos minutos hasta completarse la carga de la batería.

Cambio del fusible

Modelo 20796 solamente

Si la batería no se carga o el motor no gira con el motor de arranque eléctrico, es posible que el fusible esté

fundido. Cámbielo por un fusible de 40 amperios, tipo clavija.

1. Desenganche ambos extremos de la tapa de la batería y retírela (Figura 40).

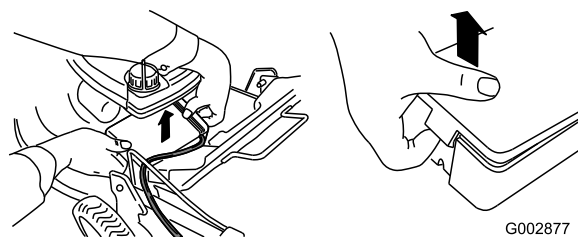


Figura 40

2. Instale el fusible en el portafusibles (Figura 41).

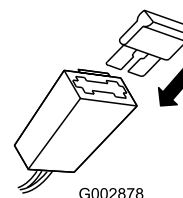


Figura 41

Nota: Su cortacésped incluye un fusible con la documentación del propietario y otro fusible en la caja de la batería.

3. Coloque la tapa de la batería.

Lubricación de los engranajes de las ruedas

Intervalo de mantenimiento: Cada 25 horas

1. Limpie con un trapo limpio los puntos de engrase situados justo dentro de las ruedas traseras (Figura 42).

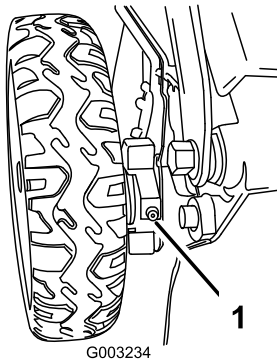


Figura 42

2. Conecte una pistola de engrasar a cada punto de engrase y bombee suavemente dos o tres veces con grasa de litio de propósito general N° 2.

Cómo cambiar la cuchilla

Intervalo de mantenimiento: Cada vez que se utilice o diariamente

Cada 25 horas—Cambie la cuchilla o haga que la afilen (más a menudo si se desafilan rápidamente).

Importante: *Usted necesitará una llave dinamométrica para instalar la cuchilla correctamente. Si no dispone de una llave dinamométrica o prefiere no realizar este procedimiento, póngase en contacto con el Servicio Técnico Autorizado.*

Examine la cuchilla cada vez que se acabe la gasolina. Si la cuchilla está dañada o agrietada, sustitúyala inmediatamente. Si el filo de la cuchilla está romo o tiene desperfectos, mande afilar la cuchilla o cámbiela.

⚠ ADVERTENCIA

La cuchilla está muy afilada; cualquier contacto con la cuchilla puede causar lesiones personales graves.

Lleve guantes al realizar el mantenimiento de la cuchilla.

1. Desconecte el cable de la bujía. Consulte Preparación para el mantenimiento.
2. Coloque el cortacésped de lado con el filtro de aire hacia arriba.
3. Utilice un bloque de madera para inmovilizar la cuchilla (Figura 43).

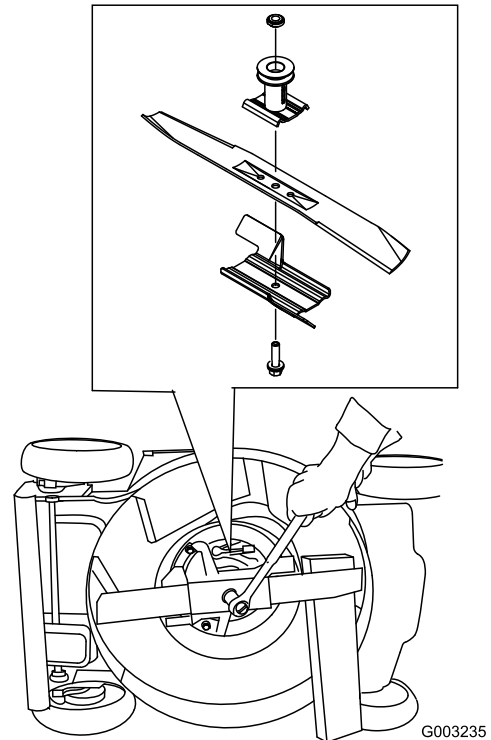


Figura 43

4. Retire la cuchilla, conservando todos los herrajes de montaje.
5. Instale la cuchilla nueva y todos los herrajes de montaje.

Importante: Coloque la cuchilla con los extremos curvos hacia la carcasa del cortacésped.

6. Utilice una llave dinamométrica para apretar el perno de la cuchilla a 82 Nm.

Importante: Un perno apretado a 82 Nm está muy firme. Mientras sujeta la cuchilla con un bloque de madera, aplique toda su fuerza a la llave y apriete el perno firmemente. Será muy difícil apretar este perno demasiado.

Limpieza del cortacésped

Intervalo de mantenimiento: Cada vez que se utilice o diariamente

⚠ ADVERTENCIA

El cortacésped puede soltar material de debajo de la carcasa.

- Lleve protección ocular.
- Permanezca en la posición de operación (detrás del manillar) cuando el motor está en marcha.
- No permita la presencia de otras personas en la zona.

Para obtener resultados óptimos, limpie el cortacésped inmediatamente después de haber terminado la siega.

1. Baje el cortacésped a la altura de corte más baja. Consulte Ajuste de la altura de corte.
2. Lleve el cortacésped a una superficie plana pavimentada.
3. Introduzca una manguera de jardín conectada a un grifo en el orificio de lavado de la carcasa del cortacésped (Figura 44).

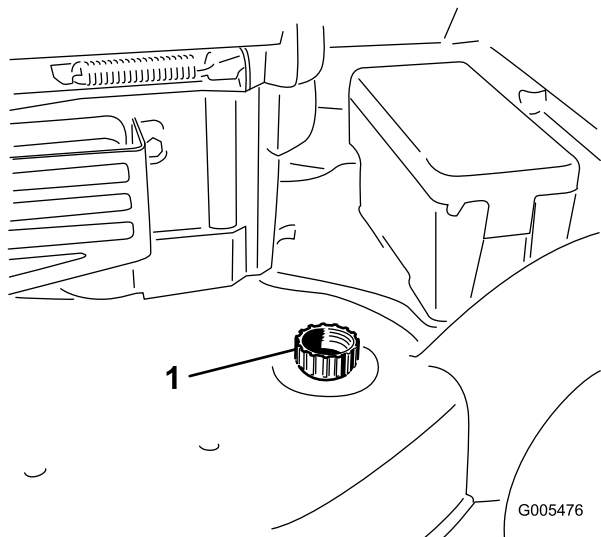


Figura 44

1. Orificio de lavado

4. Abra el grifo de la manguera.
5. Arranque el motor y hágalo funcionar hasta que no salgan más recortes de debajo de la carcasa.
6. Pare el motor.
7. Cierre el grifo y desconecte la manguera del cortacésped.
8. Arranque el motor y déjelo funcionar durante unos minutos para secar el alojamiento.

Almacenamiento

Almacene el cortacésped en un lugar fresco, limpio y seco.

Preparación del cortacésped para el almacenamiento

⚠ ADVERTENCIA

Los vapores de la gasolina pueden explotar.

- No guarde la gasolina durante más de 30 días.
 - No guarde el cortacésped en un lugar cerrado cerca de una llama desnuda.
 - Deje que se enfríe el motor antes de guardarlo.
1. En el último repostaje del año, añada estabilizador al combustible siguiendo las instrucciones del fabricante del motor.
 2. Haga funcionar el cortacésped hasta que el motor se pare por haberse quedado sin gasolina.
 3. Deje que funcione el motor hasta que se pare. Cuando ya no se puede arrancar el motor, está suficientemente seco.
 4. Desconecte el cable de la bujía y enganche el cable en el poste de retención.
 5. Retire la bujía, añada 30 ml de aceite a través del orificio de la bujía, y tire de la cuerda del arrancador lentamente varias veces para que se distribuya el aceite por el cilindro, con el fin de evitar la corrosión durante el periodo de inactividad.
 6. Instale la bujía y apriétela con una llave dinamométrica a 20 Nm.
 7. Cargue la batería durante 24 horas, luego desconecte el cargador de la batería y guarde el cortacésped en una zona sin calefacción. Si es necesario almacenar el cortacésped en un lugar con calefacción, debe cargar la batería cada 90 días (modelo 20796 solamente).

Cómo plegar el manillar

⚠ ADVERTENCIA

Si usted golpea la llave y acciona la barra de control de la cuchilla accidentalmente mientras pliega el manillar para el almacenamiento o el transporte del cortacésped, el motor podría ponerse en marcha y hacer girar la cuchilla, causando graves lesiones personales.

Siempre retire la llave de contacto antes de plegar el manillar.

1. Doble el manillar hacia adelante (Figura 45).

Importante: Asegúrese de que los cables queden por fuera de los pomos del manillar al plegar la sección superior.

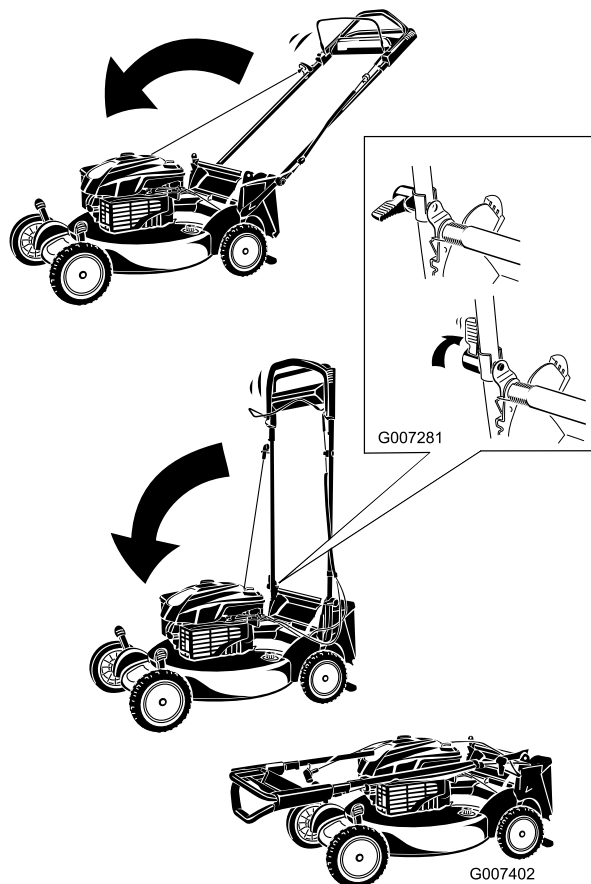


Figura 45

-
2. Para desplegar el manillar, consulte "Cómo ensamblar y desplegar el manillar" en la sección "Ajuste".

Después del almacenamiento

1. Cargue la batería (modelo 20796 solamente).
2. Conecte el cable de la bujía.

Notas:

Lista de distribuidores internacionales

Distribuidor:	País:	Teléfono:
Atlantis Su ve Sulama Sisstemleri Lt	Turquía	90 216 344 86 74
Balama Prima Engineering Equip.	Hong Kong	852 2155 2163
B-Ray Corporation	Corea	82 32 551 2076
Casco Sales Company	Puerto Rico	787 788 8383
Ceres S.A.	Costa Rica	506 239 1138
CSSC Turf Equipment (pvt) Ltd.	Sri Lanka	94 11 2746100
Cyril Johnston & Co.	Irlanda del Norte	44 2890 813 121
Equirer	México	52 55 539 95444
Femco S.A.	Guatemala	502 442 3277
G.Y.K. Company Ltd.	Japón	81 726 325 861
Geomechaniki of Athens	Grecia	30 10 935 0054
Guandong Golden Star	China	86 20 876 51338
Hako Ground and Garden	Suecia	46 35 10 0000
Hako Ground and Garden	Noruega	47 22 90 7760
Hayter Limited (U.K.)	Reino Unido	44 1279 723 444
Hydroturf Int. Co Dubai	Emiratos Árabes Unidos	97 14 347 9479
Hydroturf Egypt LLC	Egipto	202 519 4308
Ibea S.P.A.	Italia	39 0331 853611
Irriamc	Portugal	351 21 238 8260
Irrigation Products Int'l Pvt Ltd.	India	86 22 83960789
Jean Heybroek b.v.	Países Bajos	31 30 639 4611
Lely (U.K.) Limited	Reino Unido	44 1480 226 800
Maquiver S.A.	Colombia	57 1 236 4079
Maruyama Mfg. Co. Inc.	Japón	81 3 3252 2285
Metra Kft	Hungría	36 1 326 3880
Mountfield a.s.	República Checa	420 255 704 220
Munditol S.A.	Argentina	54 11 4 821 9999
Oslinger Turf Equipment SA	Ecuador	593 4 239 6970
Oy Hako Ground and Garden Ab	Finlandia	358 987 00733
Parkland Products Ltd.	Nueva Zelanda	64 3 34 93760
Prochaska & Cie	Austria	43 1 278 5100
RT Cohen 2004 Ltd.	Israel	972 986 17979
Riversa	España	34 9 52 83 7500
Roth Motorgerate GmbH & Co.	Alemania	49 7144 2050
Sc Svend Carlsen A/S	Dinamarca	45 66 109 200
Solvert S.A.S.	Francia	33 1 30 81 77 00
Spypros Stavrinides Limited	Chipre	357 22 434131
Surge Systems India Limited	India	91 1 292299901
T-Markt Logistics Ltd.	Hungría	36 26 525 500
Toro Australia	Australia	61 3 9580 7355
Toro Europe BVBA	Bélgica	32 14 562 960



La Garantía Toro

Condiciones y productos cubiertos

The Toro® Company y su afiliado, Toro Warranty Company, bajo un acuerdo entre sí, prometen conjuntamente reparar el Producto Toro citado a continuación si ha sido usado con propósitos residenciales* y si tiene defectos de materiales o mano de obra.

Los siguientes plazos son aplicables desde la fecha de la compra

Productos

Cortacéspedes dirigidos
Cortacéspedes con conductor, con motor trasero
Tractores de césped y jardín
Productos eléctricos manuales
Lanzanieves
Giro Zero de consumo

Periodo de garantía

Garantía completa de 2 años
Garantía completa de 2 años
Garantía completa de 2 años
Garantía completa de 2 años
Garantía completa de 2 años
Garantía completa de 2 años

* "Comprador original" significa la persona que compró originalmente el Producto Toro.

"Propósito residencial" significa el uso del producto en la misma parcela en que se encuentra su vivienda habitual. El uso en más de un lugar, o el uso institucional o alquiler, se considera como uso comercial y sería aplicable la garantía de uso comercial.

Garantía limitada para el uso comercial

Los productos de consumo y accesorios Toro utilizados con propósitos comerciales, institucionales o de alquiler están garantizados contra defectos en materiales o mano de obra durante los periodos de tiempo siguientes a partir de su fecha de compra original:

Productos

Cortacéspedes dirigidos
Cortacéspedes con conductor, con motor trasero
Tractores de césped y jardín
Productos eléctricos manuales
Lanzanieves
Giro Zero de consumo

Periodo de garantía

Garantía de 90 días
Garantía de 90 días
Garantía de 90 días
Garantía de 90 días
Garantía de 45 días

Instrucciones para obtener asistencia bajo la garantía

Si usted cree que su producto Toro tiene un defecto de materiales o de mano de obra, siga este procedimiento:

1. Póngase en contacto con el vendedor para concertar el servicio técnico del producto. Si por cualquier razón le es imposible ponerse en contacto con el vendedor, puede dirigirse a cualquier Distribuidor Autorizado Toro para concertar el servicio técnico.
2. Lleve el producto y su prueba de compra (recibo o factura de venta) al Distribuidor. Si por alguna razón usted no está satisfecho con el análisis del Servicio Técnico o con la asistencia recibida, póngase en contacto con nosotros en la dirección siguiente:

Customer Care Department, Consumer Division
The Toro Company
8111 Lyndale Avenue South
Bloomington, MN 55420-1196
Director: Soporte técnico: 001-952-887-8248

Consulte la lista de Distribuidores adjunta

Responsabilidades del propietario

Usted debe mantener su producto Toro siguiendo los procedimientos de mantenimiento descritos en el *Manual del operador*. Dicho mantenimiento rutinario, sea realizado por un distribuidor o por usted mismo, es por cuenta de usted.

Elementos y condiciones no cubiertos

Esta garantía expresa no cubre:

- El coste del servicio de mantenimiento regular o de piezas sujetas a desgaste, como por ejemplo palas de rotor, rascadores, correas, combustible, lubricantes, cambios de aceite, bujías, ajustes de cables/acoplamientos o ajustes de frenos
- Cualquier producto o pieza que haya sido modificado o mal utilizado o que haya necesitado ser sustituido o reparado debido a accidente o falta de mantenimiento adecuado
- Reparaciones debidas a no utilizar combustible fresco (comprado hace menos de un mes) o no preparar adecuadamente la unidad antes de cualquier periodo de no utilización superior a un mes
- Motor y transmisión. Estos elementos están cubiertos por las garantías de los fabricantes correspondientes, con términos y condiciones propios

Todas las reparaciones cubiertas por estas garantías deben ser realizadas por un Distribuidor Toro Autorizado usando piezas de repuesto aprobadas por Toro.

Condiciones generales

El comprador está amparado por la legislación de cada país. Esta garantía no restringe los derechos del comprador bajo dicha legislación.