



# 53 cm Super Recycler® -ruohonleikkuri

Mallinro: 20794—Sarjanro: 310000001 tai suurempi

Mallinro: 20796—Sarjanro: 310000001 tai suurempi

Käyttöopas

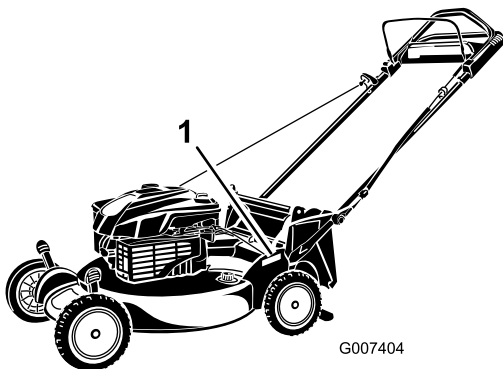
## Johdanto

Tämä työnnettävä vaakatasoleikkuri on tarkoitettu kotikäyttöön. Se on tarkoitettu pääasiassa asuinkiinteistöjen viheralueiden ruohonleikkuuseen. Sitä ei ole tarkoitettu pensaiden leikkuuseen eikä maatalouskäyttöön.

Lue nämä tiedot huolellisesti, jotta opit käyttämään ja huoltamaan laitetta asianmukaisesti sekä välttämään tapaturmia ja tuotevaurioita. Olet itse vastuussa tuotteen asianmukaisesta ja turvallisesta käytöstä.

Jos tarvitset tietoja tuotteista, lisävarusteista tai lähimmästä jälleenmyyjästä tai haluat rekisteröidä tuotteen, voit ottaa yhteyden Toroon suoraan osoitteessa [www.Toro.com](http://www.Toro.com).

Aina kun tarvitset huoltoa, alkuperäisiä Toro-varaosia tai lisätietoja, ota yhteys valtuutettuun huoltoliikkeeseen tai Toron asiakaspalveluun. Ota tällöin tuotteesi malli- ja sarjanumerot valmiiksi esiin. Kuva 1 osoittaa laitteen malli- ja sarjanumeron sijainnin.



Kuva 1

1. Malli- ja sarjanumerokilpi

Kirjoita tuotteen malli- ja sarjanumerot alla olevaan tilaan:

Mallinro: _____
Sarjanro: _____

Tässä käyttöoppaassa esiintyvä varoitusmerkintä (Kuva 2) ilmaisee uhkaa, josta saattaa olla seurauksena vakava tapaturma tai jopa kuolema, jos suositellut varotoimenpiteet laiminlyödään.



Kuva 2

1. Varoitusmerkintä

Tässä käyttöoppaassa käytetään kahta termiä tietojen korostamiseksi. **Tärkeää** kiinnittää huomiota mekaanisiin erikoistietoihin ja **Huomautus** korostaa erityishuomion ansaitsevia yleistietoja.

Mallit, joiden moottoreiden hevosvoima on ilmoitettu: moottorin valmistaja on mitannut moottorin bruttohevosvoiman laboratorio-olosuhteissa SAE J1940:n mukaisesti. Tämän luokan ruohonleikkurin moottorin todellinen hevosvoima on huomattavasti alhaisempi, koska se on säädetty turvallisuuteen, päästöihin ja käyttöön liittyvien vaatimusten mukaisesti.

## Turvaohjeet

Ruohonleikkurin asiaton käyttö tai huolto voi aiheuttaa tapaturman tai kuoleman. Vähennä tapaturmariskiä noudattamalla näitä turvaohjeita.

Toro on suunnitellut ja testannut tämän ruohonleikkurin siten, että sen käyttö on turvallista, mutta seuraavien ohjeiden noudattamatta jättäminen saattaa aiheuttaa henkilövahingon.

Parhaan mahdollisen turvallisuuden ja hyvän suorituskyvyn takaamiseksi sekä laitetuntemuksen hankkimiseksi on tärkeää, että kaikki ruohonleikkurin käyttäjät lukevat tämän käyttöoppaan ja omaksuvat sen tiedot ennen laitteen käyttämistä. Erityistä huomiota on kiinnitettävä turvaohjeen varoitusmerkintään Kuva 2 joka tarkoittaa Varoitusta, Vaaraa tai Hengenvaaraa – ”henkilöturvallisuusohjeet”. Lue ja omaksu nämä ohjeet, sillä ne käsittelevät

**turvallisuu**ta. Ohjeiden noudattamatta jättäminen saattaa johtaa henkilövahinkoon.

## Yleisiä ruohonleikkurin turvaohjeita

Seuraavat ohjeet on mukailtu EN 836:n pohjalta.

Tämä leikkuulaite voi katkaista jalan tai käden sekä singota esineitä. Seuraavien turvaohjeiden noudattamatta jättäminen saattaa aiheuttaa vakavan loukkaantumisen tai kuoleman.

### Koulutus

- Lue ohjeet huolellisesti. Tutustu ohjauslaitteisiin ja laitteen asianmukaiseen käyttöön.
- Älä koskaan anna lasten tai näihin ohjeisiin perehtymättömien henkilöiden käyttää leikkuria. Paikalliset säännökset saattavat asettaa rajoituksia käyttäjän iälle.
- Muista, että käyttäjä vastaa muille ihmisille tai heidän omaisuudelleen aiheutuneista vahingoista.
- Ymmärrä ruohonleikkurissa tai ohjeissa käytettyjen kuvien selitykset.

### Bensiini

**VAARA** – Bensiini on erittäin tulenarkaa. Noudata seuraavia varo-ohjeita:

- Säilytä polttoaine tarkoitukseen suunnitelluissa astioissa.
- Täytä polttoainesäiliö aina ulkona äläkä tupakoi täyttäessäsi polttoainesäiliötä.
- Lisää polttoaine ennen moottorin käynnistämistä. Älä koskaan irrota polttoainesäiliön korkkia tai lisää bensiiniä moottorin ollessa käynnissä tai lämmin.
- Jos bensiiniä roiskuu, älä yritä käynnistää moottoria vaan siirrä ruohonleikkuri pois alueelta, jolla on bensiiniroiskeita. Vältä luomasta minkäänlaisia kipinälähteitä, ennen kuin bensiinihöyryt ovat hälvenneet.
- Asenna polttoainesäiliöiden ja muiden säiliöiden korkit huolellisesti.

### Valmistelut

- Käytä aina ruohoa leikatessa tukevia kenkiä ja pitkiä housuja aina. Älä käytä laitetta avojaloin tai avoimissa sandaaleissa.
- Tarkasta huolellisesti alue, jolla laitetta on tarkoitus käyttää, ja poista kaikki kivet, kepit, johdot ja muut esineet.

- Tarkista aina ennen käyttöä silmämääräisesti, että suojuukset ja suojalaitteet, kuten suuntainlevyt ja/tai ruohonkeräimet ovat paikoillaan ja toimivat oikein.
- Tarkasta aina ennen käyttöä silmämääräisesti, että terät, teräpultit ja leikkuujärjestelmä eivät ole kuluneet tai vaurioituneet. Vaihda kuluneet tai vaurioituneet terät ja pultit sarjoissa, jotta tasapaino säilyy.

### Käynnistys

- Älä kallista ruohonleikkuria moottorin käynnistykseen aikana, ellei leikkuria täydy kallistaa käynnistystä varten. Kallista tällöin vain sen verran kuin on aivan välttämätöntä ja nosta vain sitä osaa, joka on käyttäjältä poispäin.
- Käynnistä moottori huolellisesti ohjeiden mukaan jalat kaukana terästä. Älä myöskään seiso heittosuppilon edessä.

### Käyttö

- Älä koskaan leikkaa ruohoa, kun lähistöllä on ihmisiä (varsinkin lapsia) tai lemmikkieläimiä.
- Leikkaa ruohoa vain päivänvalossa tai hyvässä keinovalaistuksessa.
- Pidä silmällä monttuja ja muita piileviä vaaroja.
- Älä laita käsiä tai jalkoja pyörivien osien lähelle tai alle. Älä mene koskaan heittoaukon eteen.
- Älä nosta tai kannu ruohonleikkuria moottorin ollessa käynnissä.
- Ole erittäin varovainen vaihtaessasi suuntaa tai vetäessäsi kävellen ohjattavaa ruohonleikkuria itseäsi kohti.
- Käytä laitetta kävellen, älä juokse.
- Rinteet:
  - Älä yritä leikata ruohoa jyrkissä rinteissä.
  - Noudata erittäin suurta varovaisuutta rinteillä.
  - Leikkaa rinteessä poikittaissuunnassa, älä koskaan ylös ja alas, ja noudata erittäin suurta varovaisuutta vaihtaessasi suuntaa rinteillä.
  - Varo, että jalkasi eivät luista rinteissä.
- Vähennä nopeutta rinteissä ja ennen jyrkkiä käännoiksi, jotta kone ei kaadu tai menetä ohjattavuuttaan.
- Pysäytä terä, jos ruohonleikkuria on kallistettava ylitettäessä muita kuin ruohopintoja ja kuljettaessa leikattavalle alueelle ja sieltä pois.
- Älä käytä moottoria ahtaissa tiloissa, joihin voi kertyä vaarallista häkäkaasua.

- Sammuta moottori
  - aina kun poistut ruohonleikkurin luota
  - ennen polttoainesäiliön täyttämistä
  - ennen ruohonkerääjän irrottamista
  - ennen korkeuden säätämistä, paitsi jos säätö voidaan tehdä kuljettajan istuimelta käsin.
- Sammuta moottori ja irrota sytytystulpan johto
  - ennen tukkeuman poistamista tai tukoksen poistamista suppilosta
  - ennen ruohonleikkurin tarkastamista, puhdistamista tai huoltamista
  - jos ruohonleikkuri osuu vieraaseen esineeseen (tarkasta, onko leikkurissa vaurioita ja korjaa ne ennen leikkurin käynnistämistä ja käyttämistä)
  - jos ruohonleikkuri alkaa täristä epänormaalisti (tarkasta heti).
- Salamanisku voi aiheuttaa vakavan loukkaantumisen tai hengenvaaran. Jos alueella on ukonilma, konetta ei saa käyttää. Tällöin on hakeuduttava suojaan.
- Varo liikennettä, kun ylität tien tai työskentelet tien lähistöllä.

## Kunnossapito ja varastointi

- Huolehdi, että mutterit, pultit ja ruuvit ovat tiukalla, jotta laitetta on turvallista käyttää.
- Älä pese konetta painepesulaitteilla.
- Älä säilytä laitetta, jonka säiliössä on bensiiniä, sisätiloissa, jossa kaasut voivat joutua kosketuksiin avotulen tai kipinän kanssa.
- Anna moottorin jäähtyä, ennen kuin varastoit koneen suljettuun tilaan.
- Puhdista moottori, äänenvaimennin, akkutila ja bensiinin säilytysalue ruhosta, lehdistä tai liiallisesta rasvasta palovaaran vähentämiseksi.
- Tarkista ruohonkerääjän osat ja heittosuppilon suojus säännöllisesti ja vaihda ne tarvittaessa valmistajan suosittelemiin varaosiin.
- Vaihda kuluneet tai vaurioituneet osat turvallisuuden parantamiseksi.
- Vaihda vialliset äänenvaimentimet.
- Tyhjennä polttoainesäiliö ulkona.
- Älä muuta moottorin kierrosnopeuden säätimen asetuksia tai käytä moottoria ylikierroksilla. Moottorin käyttäminen ylikierroksilla lisää henkilövahingon riskiä.

- Ole varovainen käsitellessäsi moniteräisiä ruohonleikkureita, sillä yhden terän kääntäminen saattaa kääntää myös muita teriä.
- Varo ruohonleikkuria säätäessäsi, etteivät sormet jää jumiin ruohonleikkurin liikkuvien terien ja kiinteiden osien väliin.
- **Varmista hyvä suorituskyky ja turvallisuus hankkimalla ainoastaan aitoja Toro-varaosia ja -lisävarusteita. Älä käytä muiden valmistajien osia ja lisävarusteita, sillä ne voivat aiheuttaa turvallisuusriskin.**

## Äänenpaine

Tämän laitteen äänenpainetaso käyttäjän korvan kohdalla on 90 dB(A), johon sisältyy epävarmuusarvo (K) 1 dB(A). Äänenpainetaso on määritetty standardissa EN 836 määritetyn menettelyn mukaisesti.

## Ääniteho

Tämän laitteen taattu äänitehon taso on 98 dB(A), johon sisältyy epävarmuusarvo (K) 1 dB(A). Äänitehon taso on määritetty standardissa ISO 11094 määritetyn menettelyn mukaisesti.

## Käden–käsivarren värinä

Vasemmalle kädelle mitattu värinätaaso = 7.0 m/s<sup>2</sup>

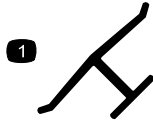
Oikealle kädelle mitattu värinätaaso = 7.0 m/s<sup>2</sup>

Epävarmuusarvo (K) = 3.5 m/s<sup>2</sup>

Mitatut arvot on määritetty standardissa EN 836 määritetyn menettelyn mukaisesti.

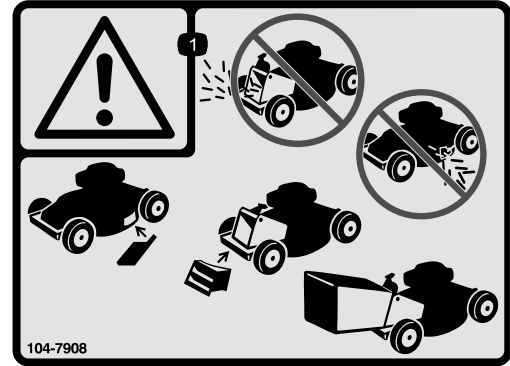
# Turva- ja ohjetarrat

**Tärkeää:** Turva- ja ohjetarrat on sijoitettu mahdollisesti vaarallisten alueiden lähelle. Vaihda vaurioituneet tarrat.



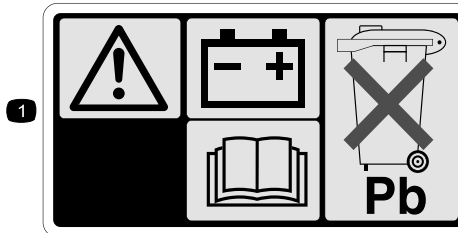
**Valmistajan merkki**

1. Osoittaa, että terän on valmistanut alkuperäinen laitevalmistaja.



**104-7908**

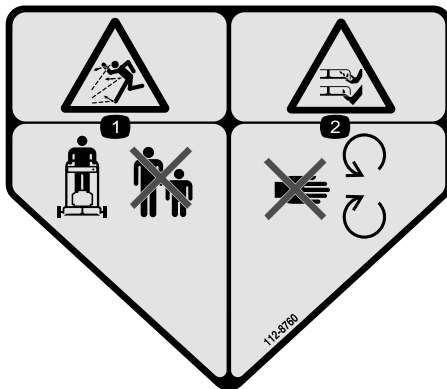
1. Vaara – älä käytä ruohonleikkuria ilman takaheittokanavan suojusta tai ruohonkeräintä. Älä käytä leikkuria ilman sivuheittokanavan suojusta tai suppilon suuntainta.



**104-7953**

Vain malli 20796

1. Vaara – lue lisätietoja akun latauksesta *käyttöoppaasta*. Sisältää lyijyä, ei saa hävittää tavallisen jätteen mukana.
2. Lue *käyttöopas*.



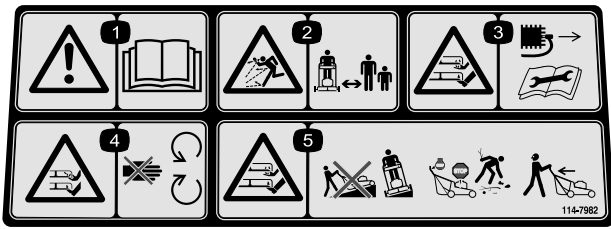
**112-8760**

1. Esineiden sinkoutumisvaara – pysy turvallisen matkan päässä koneesta.
2. Jalkojen ja käsien loukkaantumisvaara – pysy etäällä liikkuvista osista.



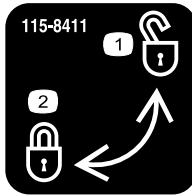
**112-8867**

1. Lukitus
2. Auki



114-7982

1. Vaara – lue käyttöopas.
2. Esineiden sinkoutumisvaara – pidä sivulliset turvallisena matkan päässä koneesta.
3. Käsien ja jalkojen silpoutumisvaara, leikkuuterä — irrota virta-avain ja lue ohjeet ennen korjaamista tai huoltamista.
4. Jalkojen ja käsien loukkaantumisvaara, leikkuuterä – pysy etäällä liikkuvista osista.
5. Käsien ja jalkojen silpoutumisvaara, leikkuuterä — laitetta ei saa käyttää rinteessä ylös- tai alaspäin vaan sivuittaissuunnassa. Sammuta moottori ennen kuin poistut ohjaajan paikalta ja katso taaksepäin peruuttaessasi.



115-8411

1. Lukitsematon
2. Lukittu

# Käyttöönotto

**Tärkeää:** Irrota ja hävitä moottorin muovisuojus.



## Kahvan kokoaminen ja suoristus

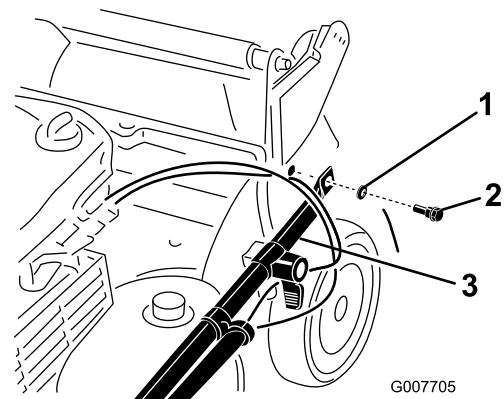
Mitään osia ei tarvita

### Ohjeet

#### ⚠ VAARA

Jos kahva kootaan tai suoristetaan väärin, kaapelit saattavat vahingoittua. Tällöin ruohonleikkuria ei ole turvallista käyttää.

- Älä vahingoita kaapeleita, kun kokoat tai suoristat kahvaa.
  - Varmista, että kaapelit on viety kahvan ulkopuolelle.
  - Jos kaapeli on vaurioitunut, ota yhteyttä valtuutettuun huoltoliikkeeseen.
1. Nosta leikkurikotelon takaosa korkeimpaan leikkausasentoon siirtämällä kaksi takaleikkuukorkeuden säätövipua kokonaan eteenpäin. Katso Käyttö-luvun Leikkuukorkeuden säätö -kohtaa.
  2. Kiinnitä kahvojen päät koteloon kahdella aluslaattalla ja kahdella kahvapultilla (Kuva 3), **mutta älä kiristä kahvapultteja.**

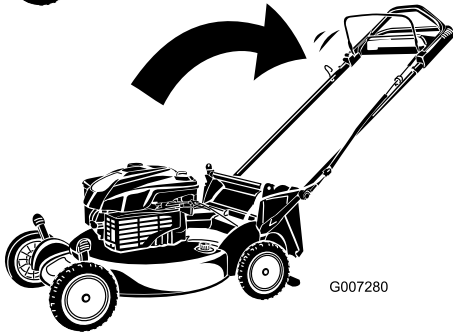
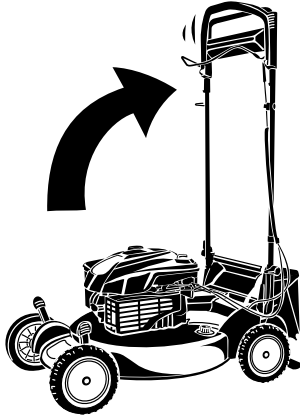


Kuva 3

1. Aluslaatta
2. Kahvapultti
3. Kahvan pää

**Tärkeää:** Vie kaapelit kahvan *ulkopuolelle* (Kuva 3).

3. Käännä kahvaa taaksepäin (Kuva 4).



Kuva 4

4. Lukitse kahva halutulle korkeudelle. Katso Käyttö-luvun Kahvan korkeuden säätö -kohtaa.
5. Kiristä kahvapultit momenttiavaimella 14–17 Nm:n momenttiin.
6. Säädä leikkuukorkeus. Katso kohta Leikkuukorkeuden säätö.

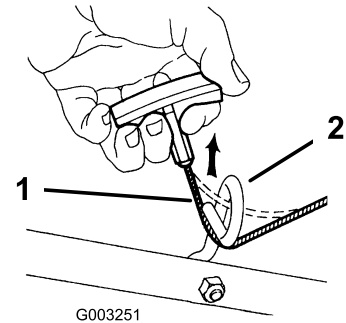
## 2

### Narukäynnistimen asennus

Mitään osia ei tarvita

#### Ohjeet

Vedä narukäynnistin kahvassa olevan naruohjaimen läpi (Kuva 5).



Kuva 5

1. Narukäynnistin

2. Naruohjain

**Huomaa:** Narukäynnistimen asennusta voi helpottaa puristamalla kahvan ohjaustankoa.

## 3

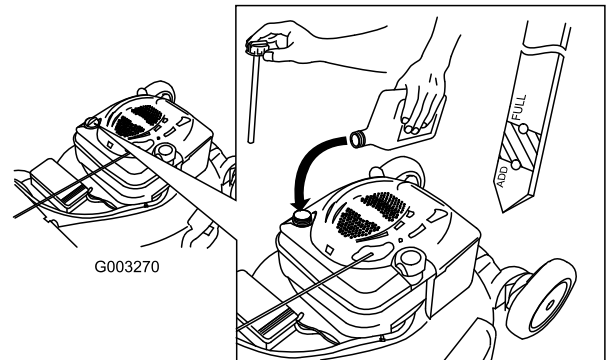
### Öljyn lisääminen moottoriin

Mitään osia ei tarvita

#### Ohjeet

Ruohonleikkurin moottorissa ei ole öljyä toimitettaessa.

1. Irrota mittatikku (Kuva 6).



Kuva 6

2. Kaada öljyä **hitaasti** öljyntäyttöputkeen, kunnes öljyn pinta nousee mittatikun Full-merkin tasalle (Kuva 6). **Älä täytä liikaa.** (Tilavuus: 0,59 l, tyyppi: SAE 30, puhdistava öljy, jolla on API:n huoltoluokitus SF, SG, SH, SJ, SL tai korkeampi.)
3. Asenna mittatikku tukevasti paikalleen.

**Tärkeää:** *Vaihda moottoriöljy viiden ensimmäisen käyttötunnin jälkeen ja sitten vuosittain. Katso kohta Moottoriöljyn vaihto.*

# 4

## Akun lataus

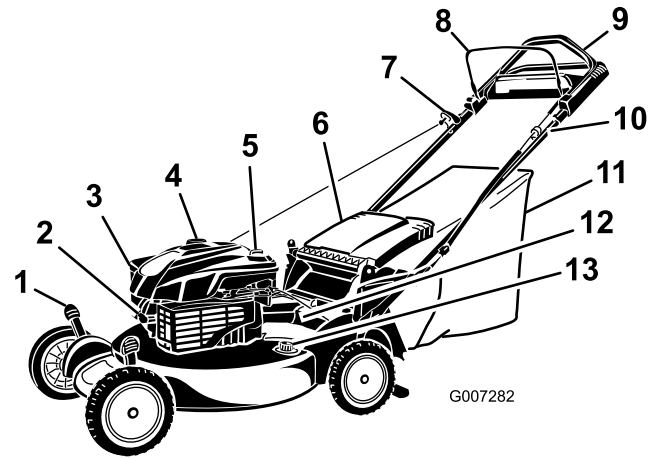
### Mitään osia ei tarvita

### Ohjeet

Vain malli 20796

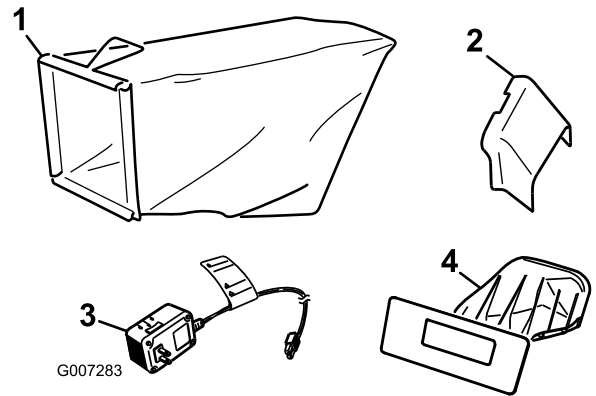
Katso Akun lataus kohdassa Huolto.

## Laitteen yleiskatsaus



Kuva 7

- |                             |  |
|-----------------------------|--|
| 1. Leikkuukorkeusvipu (4)   | 8. Terän ohjaustanko                   |
| 2. Sytytystulppa            | 9. Kahvan yläosa                       |
| 3. Ilmansuodatin            | 10. Sähkökäynnistin (vain malli 20796) |
| 4. Polttoainesäiliön korkki | 11. Ruohonkeräin                       |
| 5. Öljyntäyttö/mittatikku   | 12. Akku (vain malli 20796)            |
| 6. Heittokanavan suuntain   | 13. Pesuportti                         |
| 7. Narukäynnistimen kahva   |  |



Kuva 8

- |                      |  |
|----------------------|--|
| 1. Ruohonkeräin      | 3. Akkulaturi (vain malli 20796)         |
| 2. Sivuheittosuppilo | 4. Takaheittokanavan suojuus (asennettu) |

## Tekniset tiedot

Malli	Paino	Pituus	Leveys	Korkeus
20794	44 kg	165 cm (65")	56 cm (22")	104 cm (41")
20796	44 kg	165 cm (65")	56 cm (22")	104 cm (41")

# Käyttö

## Polttoainesäiliön täyttö

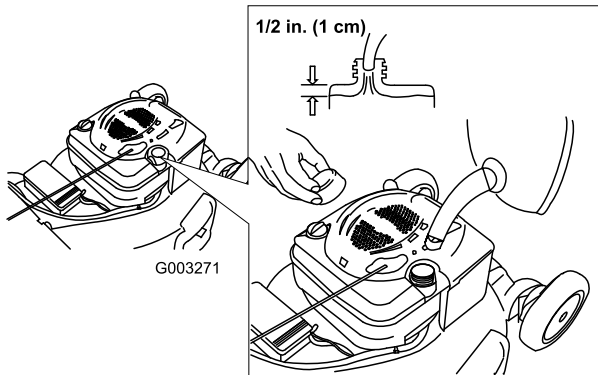
### ▲ HENGENVAARA

Bensiini on erittäin tulenarkaa ja räjähdysherkkää. Bensiinin aiheuttama tulipalo tai räjähdys voi aiheuttaa palovammoja.

- Aseta säiliö ja/tai ruohonleikkuri maahan ennen polttoaineen lisäystä. Älä aseta niitä ajoneuvoon tai minkään esineen päälle. Muutoin staattinen purkaus voi sytyttää bensiiniin.
- Täytä polttoainesäiliö ulkona, moottorin ollessa kylmänä. Pyyhi läikkynyt polttoaine pois.
- Älä käsittele bensiiniä tupakoidessasi tai avotulen tai kipinöiden lähellä.
- Säilytä bensiiniä sille hyväksytyssä säiliössä ja poissa lasten ulottuvilta.

Täytä polttoainesäiliö tuoreella, matalaoktaanisella lyijyttömällä bensiinillä (Kuva 9).

**Tärkeää:** Käynnistysongelmien vähentämiseksi lisää polttoaineeseen polttoaineen stabilointiainetta ympäri vuoden. Sekoita stabilointiainetta alle 30 päivää vanhaan bensiiniin.

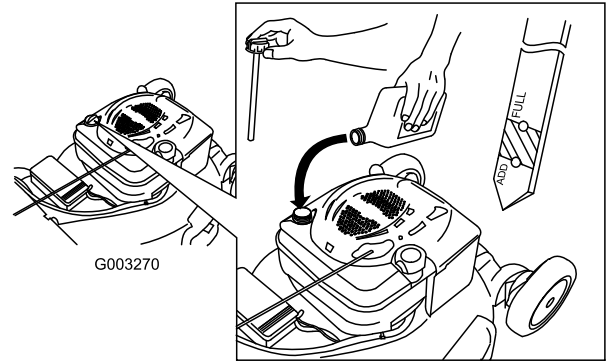


Kuva 9

## Moottorin öljymäärän tarkistus

**Huoltoväli:** Aina ennen käyttöä tai päivittäin

1. Irrota mittatikku, pyyhi se puhtaaksi ja työnnä se kokonaan paikalleen (Kuva 10).



Kuva 10

2. Irrota mittatikku ja tarkista öljymäärä (Kuva 10). Jos öljyn pinta on mittatikun Add-merkin alapuolella, kaada öljyä **hitaasti** öljyntäyttöputkeen siten, että öljyn pinta nousee mittatikun Full-merkin tasalle. **Älä täytä liikaa.** (Tilavuus: 0,59 l, tyyppi: SAE 30, puhdistava öljy, jolla on API:n huoltoluokitus SF, SG, SH, SJ, SL tai korkeampi.)
3. Asenna mittatikku.

## Leikkuukorkeuden säätö

### ▲ VAARA

Leikkuukorkeutta säädettäessä kädet ja jalat saattavat joutua kosketuksiin liikkuvan terän kanssa, mikä voi aiheuttaa vakavia vammoja.

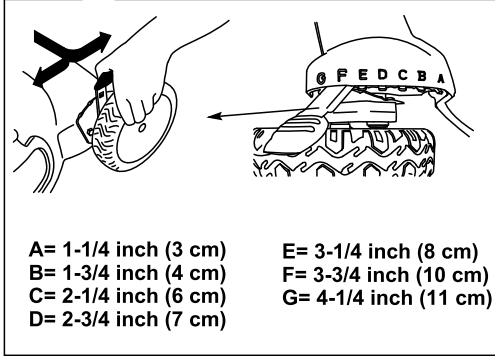
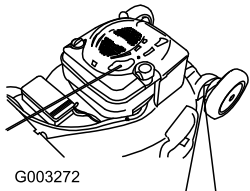
- Sammuta moottori ja odota, kunnes kaikki liikkuvat osat ovat pysähtyneet.
- Älä laita sormia kotelon alle säätäessäsi leikkuukorkeutta.

### ▲ VAROITUS

Jos moottori on juuri sammutettu, äänenvaimennin on kuuma ja voi aiheuttaa vakavia palovammoja. Pysy etäällä kuumasta äänenvaimentimesta.

Säädä leikkuukorkeus halutuksi. Aseta kaikki neljä pyörää samalle korkeudelle.

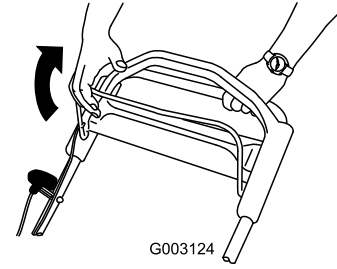
**Huomaa:** Nosta leikkuria siirtämällä kaikkia neljää leikkuukorkeusvipua eteenpäin ja laske leikkuria siirtämällä niitä kaikkia taaksepäin (Kuva 11).



Kuva 11

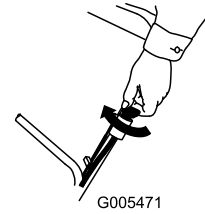
## Moottorin käynnistys

1. Vedä terän ohjaustanko kahvaan (Kuva 13).



Kuva 13

2. Käännä virta-avainta (vain malli 20796) (Kuva 14) tai vedä narukäynnistimen kahvaa (Kuva 15).

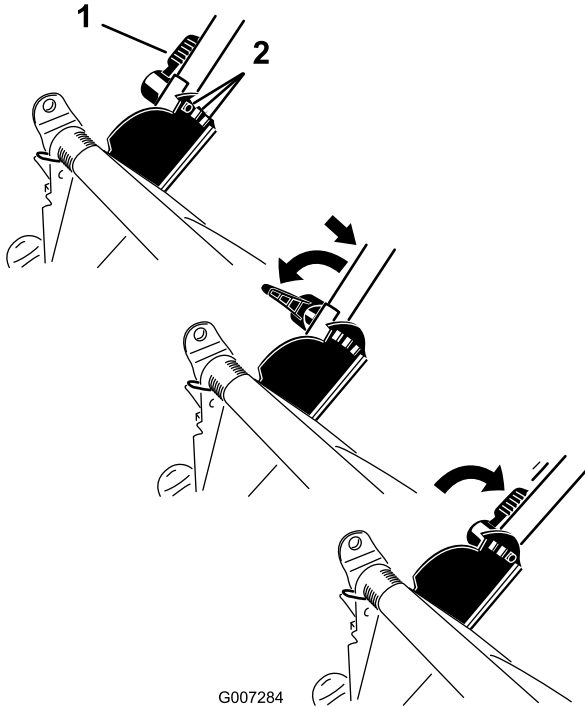


Kuva 14

## Kahvan korkeuden säätö

Kahvaa voidaan nostaa ja laskea käyttäjälle mukavimpaan asentoon.

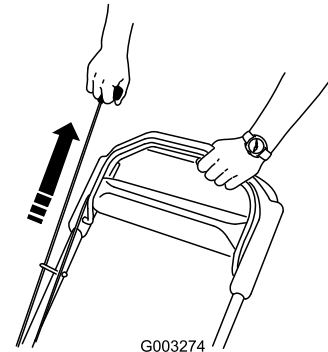
Käännä kahvan lukkoa, siirrä kahvaa (käytettävissä on kolme asentoa) ja lukitse kahva paikalleen (Kuva 12).



Kuva 12

1. Kahvan lukko

2. Kahvan asennot

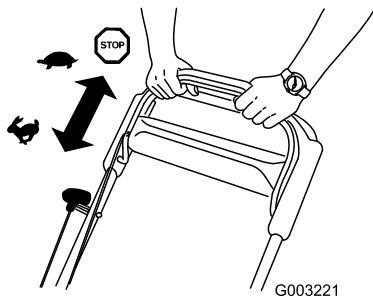


Kuva 15

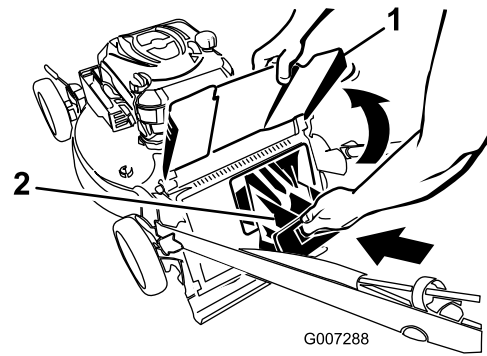
**Huomaa:** Jos leikkuri ei käynnisty, ota yhteys valtuutettuun huoltoliikkeeseen.

## Itsevetolaitteiston käyttö

Itsevetolaitteistoa käytetään kävelemällä ja pitämällä käsiä yläkahvan päällä ja kyynärpäitä sivuilla, jolloin ruohonleikkuri liikkuu automaattisesti oikeaa vauhtia (Kuva 16).



Kuva 16



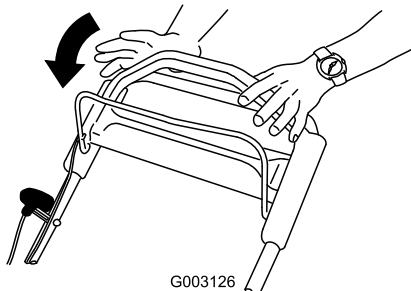
Kuva 18

1. Heittokanavan suuntain
2. Takaheittokanavan suojuks

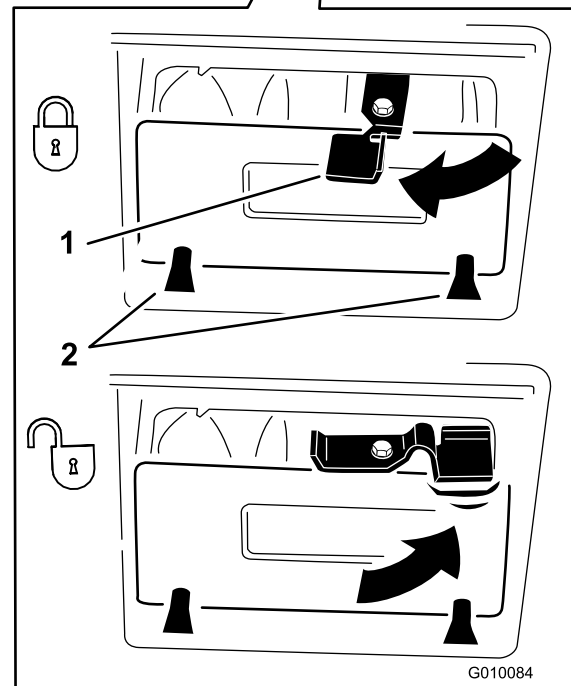
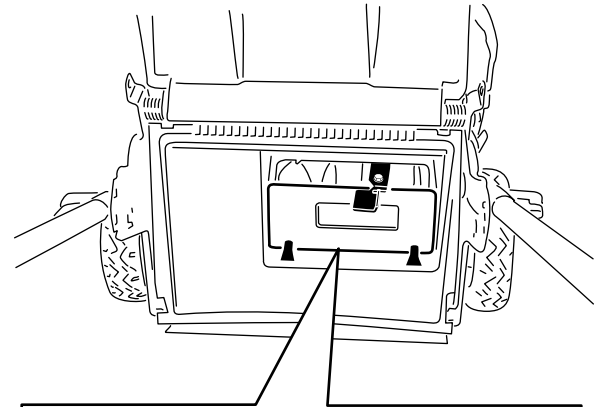
## Moottorin pysäytys

Vapauta terän ohjaustanko (Kuva 17).

**Tärkeää:** Kun vapautat terän ohjaustangon, terän pitäisi pysähtyä 3 sekunnin kuluessa. Jos se ei pysähdy kunnolla, lopeta leikkurin käyttö välittömästi ja ota yhteys valtuutettuun huoltoliikkeeseen.



Kuva 17



Kuva 19

1. Vipu
2. Kielekkeet

## Leikkuujätteen kierrättäminen

Ruohonleikkurissa on valmiina ominaisuus kierrättää ruoho- ja lehtijäte takaisin nurmelle.

Jos sivuheittosuppilo on kiinni leikkurissa, irrota se ja lukitse sivuheittoluukku (katso kohta Sivuheittosuppilon irrotus) ennen leikkuujätteen kierrätystä.

**Tärkeää:** Varmista, että takaheittokanavan suojuks on lukittuna paikallaan. Suojuksen lukitseminen: Nosta heittokanava (Kuva 18), työnnä suojusta lujasti, kunnes se napsahtaa paikalleen kielekkeiden taakse ja kierrä suojuksen vipua vasemmalle (Kuva 19).

**Huomaa:** Suojuksen lukitus avataan kääntämällä suojuksen vipua oikealle (Kuva 19).

# Leikkuujätteen kerääminen ruohonkeräimeen

Käytä ruohonkeräintä, jos haluat kerätä ruoho- ja lehtijätteet nurmikolta.

## ⚠ VAARA

Jos ruohonkeräin on kulunut, jätettä voi sinkoutua ulos, mikä voi aiheuttaa vakavan henkilövahingon käyttäjälle tai sivullisille.

Tarkasta ruohonkeräin säännöllisesti. Jos keräin on vaurioitunut, asenna uusi Toro-ruohonkeräin.

Jos sivuheittosuppilo on kiinni leikkurissa, irrota se ja lukitse sivuheittoluukku (katso kohta Sivuheittosuppilon irrotus) ennen leikkuujätteen keräämistä ruohonkeräimeen.

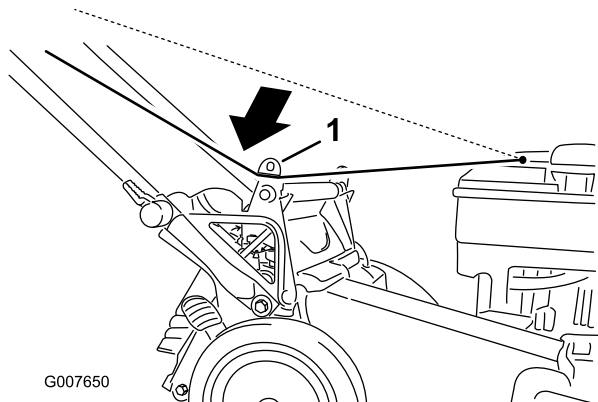
## ⚠ VAARA

Terä on terävä, ja sen koskettaminen voi aiheuttaa vakavia henkilövahinkoja.

Sammuta moottori ja odota, että kaikki liikkuvat osat ovat pysähtyneet, ennen kuin poistut käyttäjän paikalta.

## Ruohonkeräimen asennus

1. Vie narukäynnistin alemman naruohjaimen ympäri (Kuva 20).

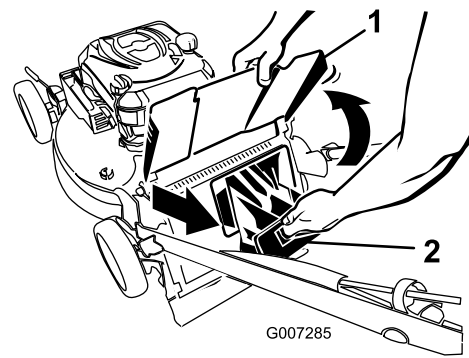


Kuva 20

1. Alempi naruohjain

**Huomaa:** Alempi naruohjain vapauttaa narukäynnistimen, kun vedät narukäynnistimen kahvaa.

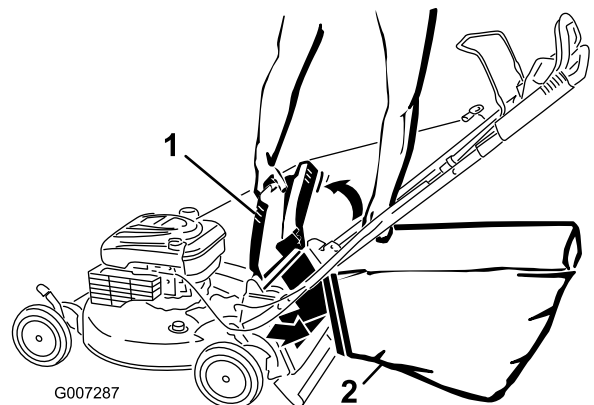
2. Nosta heittokanavan suuntain ja pidä sitä ylhäällä (Kuva 21).



Kuva 21

1. Heittokanavan suuntain
2. Takaheittokanavan suojus

3. Vedä takaheittokanavan suojus ulos (Kuva 21).
4. Ripusta ruohonkeräimen etummainen ulkoreuna kielekkeisiin (Kuva 22).



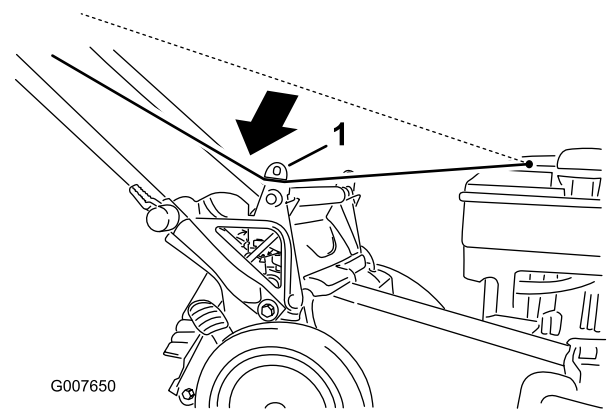
Kuva 22

1. Heittokanavan suuntain
2. Ruohonkeräin

5. Laske heittokanavan suuntain alas.

## Ruohonkeräimen irrotus

1. Vie narukäynnistin alemman naruohjaimen ympäri (Kuva 23).

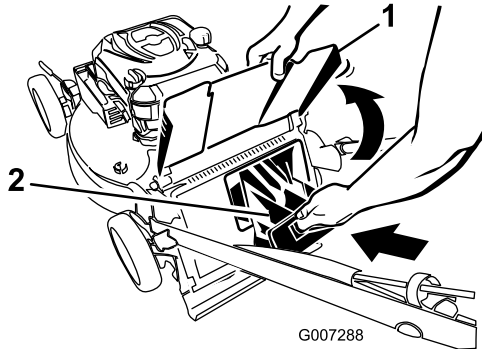


Kuva 23

1. Alempi naruohjain

**Huomaa:** Alempi naruohjain vapauttaa narukäynnistimen, kun vedät narukäynnistimen kahvaa.

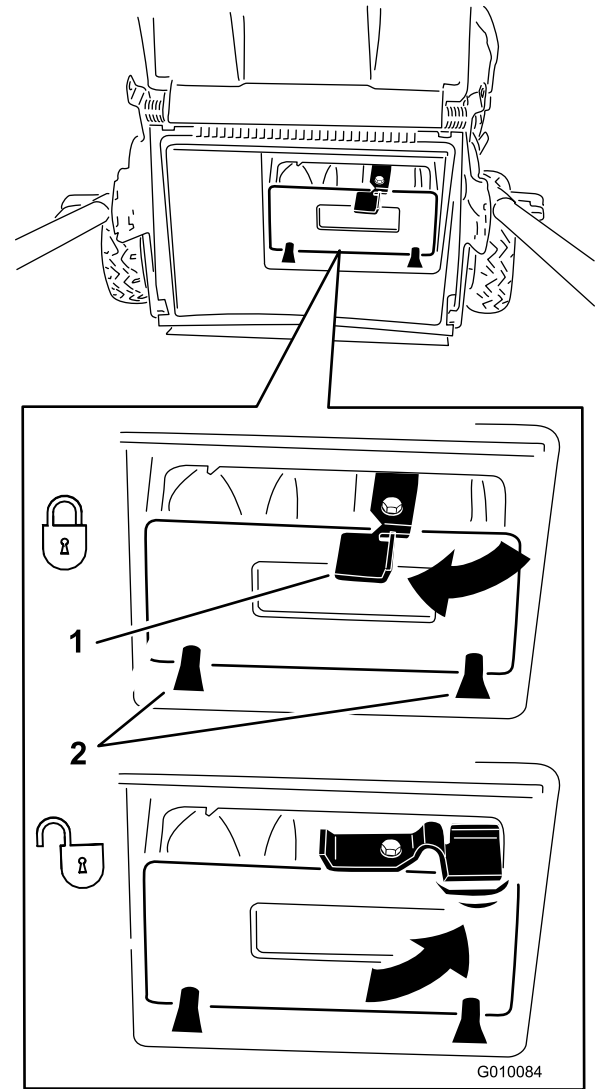
2. Nosta heittokanavan suuntain ja pidä sitä ylhäällä.
3. Nosta ruohonkeräintä tarttumalla sen kahvoihin.
4. Asenna takaheittokanavan suojus (Kuva 24).



**Kuva 24**

1. Heittokanavan suuntain
2. Takaheittokanavan suojus

**Tärkeää:** Varmista, että takaheittokanavan suojus on lukittuna paikallaan. Suojus lukitaan työntämällä suojusta lujasti, kunnes se napsahtaa paikalleen kielekkeiden taakse ja kiertämällä suojuksen vipua vasemmalle (Kuva 25).



**Kuva 25**

1. Vipu
2. Kielekkeet

**Huomaa:** Suojuksen lukitus avataan kääntämällä suojuksen vipua oikealle (Kuva 25).

5. Laske heittokanavan suuntain alas.

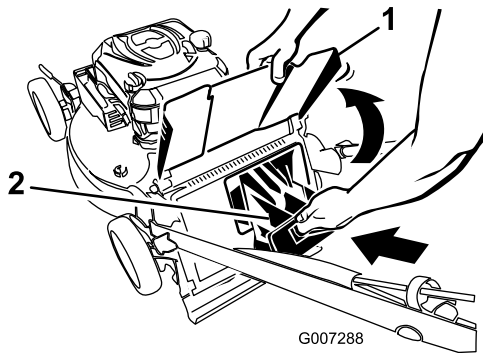
## Leikkuujätteen heittäminen sivulle

Käytä sivuheittojärjestelmää erittäin pitkän ruohon leikkaamiseen.

Jos ruohonkeräin on kiinni leikkurissa, irrota se ja asenna takaheittokanavan suojus (katso kohta Ruohonkeräimen irrotus) ennen leikkuujätteen heittämistä sivulle.

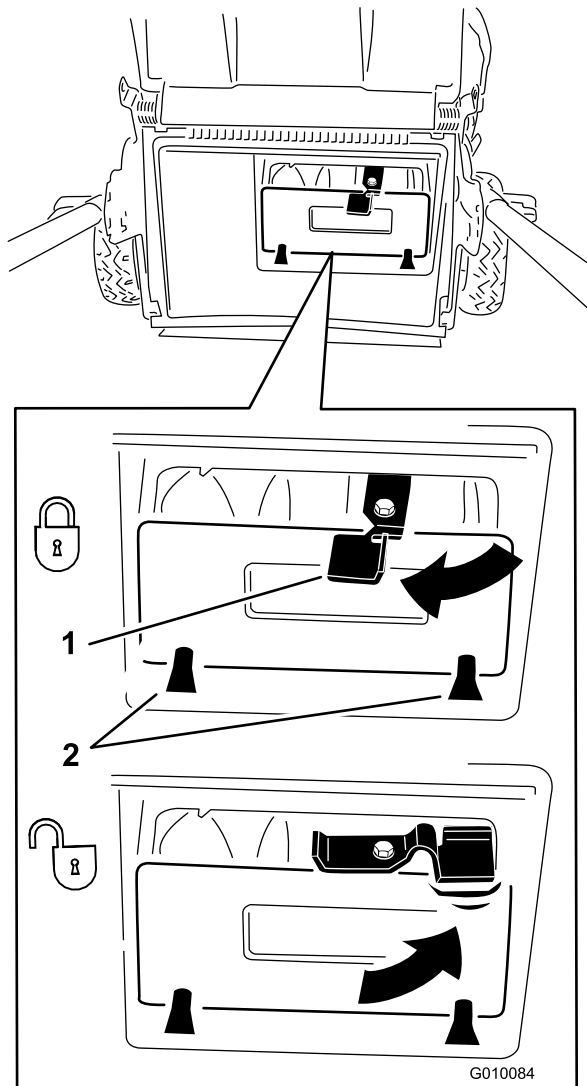
**Tärkeää:** Varmista, että takaheittokanavan suojus on lukittuna paikallaan. Suojuksen lukitseminen: Nosta heittokanava (Kuva 26), työnnä suojusta lujasti, kunnes se napsahtaa paikalleen

kielekkeiden taakse ja kierrä suojuksen vipua vasemmalle (Kuva 27).



**Kuva 26**

1. Heittokanavan suuntain 2. Takahaittokanavan suojus



**Kuva 27**

1. Vipu 2. Kielekkeet

**Huomaa:** Suojuksen lukitus avataan kääntämällä suojuksen vipua oikealle (Kuva 19).

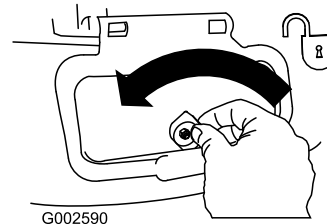
## ⚠ VAARA

Terä on terävä, ja sen koskettaminen voi aiheuttaa vakavia henkilövahinkoja.

Sammuta moottori ja odota, että kaikki liikkuvat osat ovat pysähtyneet, ennen kuin poistut käyttäjän paikalta.

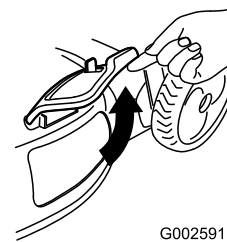
## Sivuheittosuppilon asennus

1. Avaa sivuheittoluukun lukitus (Kuva 28).



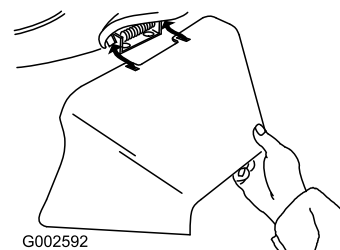
**Kuva 28**

2. Avaa sivuheittoluukku (Kuva 29).



**Kuva 29**

3. Asenna sivuheittosuppilo ja sulje luukku suppilon päälle (Kuva 30).

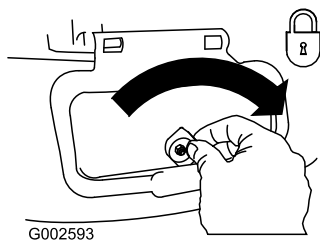


**Kuva 30**

## Sivuheittosuppilon irrotus

Sivuheittosuppilo irrotetaan tekemällä äskeitä vaiheet käänteisessä järjestyksessä.

**Tärkeää:** Lukitse sivuheittoluukku sulkemisen jälkeen (Kuva 31).



Kuva 31

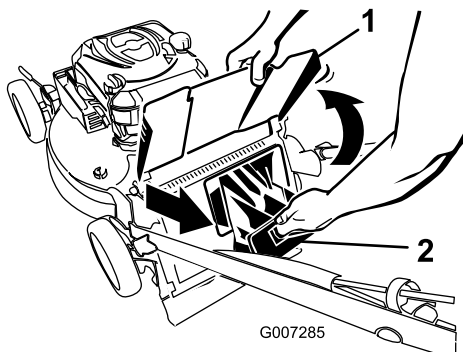
## Leikkuujätteen heitto taaksepäin

Käytä takaheittojärjestelmää erittäin pitkän ruohon leikkaamiseen.

Jos ruohonkeräin on kiinni leikkurissa, irrota se (katso kohta Ruohonkeräimen irrotus) ennen leikkuujätteen heittoa taaksepäin.

Jos leikkuriin on asennettu sivuheittosuppilo, irrota se ja lukitse sivuheittoluukku (katso kohta Sivuheittosuppilon irrotus) ennen leikkuujätteen levitystä.

1. Nosta heittokanavan suuntain ja pidä sitä ylhäällä (Kuva 32).



Kuva 32

1. Heittokanavan suuntain
2. Takaheittokanavan suojus

2. Vedä takaheittokanavan suojus ulos (Kuva 21).

### VAARA

Terä on terävä, ja sen koskettaminen voi aiheuttaa vakavia henkilövahinkoja.

Sammuta moottori ja odota, että kaikki liikkuvat osat ovat pysähtyneet, ennen kuin poistut käyttäjän paikalta.

## Käyttövihjeitä

### Yleisiä leikkuuvinkkejä

- Siivoa alueelta kepit, kivet, johdot, oksat ja muut jätteet, joihin terä saattaisi osua.
- Älä iske terää kiinteisiin esineisiin. Älä koskaan aja ruohonleikkurilla tahallasi minkään esteen yli.
- Jos ruohonleikkuri törmää esteeseen tai alkaa täristä, sammuta moottori välittömästi, irrota sytytystulpan johto ja tarkasta leikkuri vaurioiden varalta.
- Jotta ruohonleikkuri toimisi parhaalla mahdollisella tavalla, asenna uusi terä ennen leikkuukauden alkamista.
- Vaihda terä tarvittaessa Toro-vaihtoterään.

### Ruohon leikkaaminen

- Leikkaa vain noin kolmasosa ruohon pituudesta kerrallaan. Älä leikkaa ruohoa 51 mm:n asetusta lyhyemmäksi, paitsi jos ruoho on harvaa tai on myöhäinen syksy, jolloin ruohon kasvu alkaa hidastua. Katso kohta Leikkuukorkeuden säätö.
- Leikattaessa yli 15 cm korkeaa ruohoa leikkaa ensin korkeimmalla leikkuukorkeuden asetuksella ja kävele hitaasti. Leikkaa sen jälkeen matalammalla asetuksella, jotta nurmikosta tulee hyvän näköinen. Jos ruoho on liian pitkää, leikkuri saattaa tukkeutua ja moottori pysähtyä.
- Leikkaa vain kuivaa ruohoa tai lehtiä. Kosteaa ruohoa ja lehdet paakkuuntuvat nurmikolle ja voivat tukkia ruohonleikkurin tai pysäyttää moottorin.

### VAARA

Kosteaa ruohoa tai lehdet voivat aiheuttaa vakavan loukkaantumisen, jos liukastut ja kosketat terää. Leikkaa vain ruohon ollessa kuivaa.

- Vaihda leikkuusuuntaa. Tällöin leikkuujätteet hajaantuvat ruohikolle tasaisesti ja lannoittavat hyvin.
- Jos leikattu nurmikko ei näytä hyvältä, kokeile seuraavia toimenpiteitä tai jotain niistä:
  - Vaihda terä tai teroituta se.
  - Kävele hitaammin leikatessasi.
  - Nosta ruohonleikkurin leikkuukorkeutta.
  - Leikkaa ruoho useammin.
  - Kulje aina osaksi edellisen leikkuukaistan päällä; älä leikkaa kokonaan uutta kaistaa.
  - Aseta etupyörien leikkuukorkeus yhtä pykälää takapyörien leikkuukorkeutta alemmaksi. Säädä eturenkaiden korkeudeksi esimerkiksi 60 mm ja takarenkaiden korkeudeksi 70 mm.

## Lehtien leikkaaminen

- Kun nurmikko on leikattu, tarkista, että puolet ruohosta näkyy lehtikerroksen läpi. Joudut ehkä leikkaamaan lehdet vielä kerran tai useamminkin.

- Jos lehtiä on nurmikolla yli 13 cm, aseta etuosan leikkuukorkeus yhtä tai kahta pykälää korkeammalle kuin takaosan leikkuukorkeus.
- Hidasta leikkuunopeutta, jos ruohonleikkuri ei leikkaa lehtiä tarpeeksi hienoksi.

## Kunnossapito

**Huomaa:** Determine the left and right sides of the machine from the normal operating position.

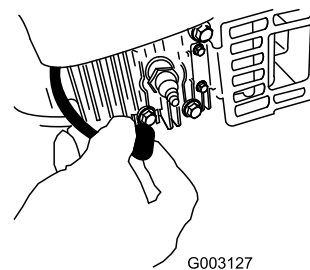
### Kunnossapitotaulukko

Huoltoväli	Huoltotoimenpide
5 ensimmäisen käyttötunnin jälkeen	<ul style="list-style-type: none"><li>• Vaihda moottoriöljy.</li></ul>
Aina ennen käyttöä tai päivittäin	<ul style="list-style-type: none"><li>• Tarkista moottoriöljyn määrä.</li><li>• Varmista, että terä pysähtyy kolmen sekunnin kuluessa terän ohjaustangon vapauttamisesta.</li><li>• Poista leikkuujätteet ja lika leikkurin alapuolelta.</li></ul>
25 käyttötunnin välein	<ul style="list-style-type: none"><li>• Lataa akku.</li><li>• Voitele takapyörän hammaspyörät.</li><li>• Vaihda terä tai teroituta se (useammin, jos terä tylsyy nopeasti).</li></ul>
50 käyttötunnin välein	<ul style="list-style-type: none"><li>• Vaihda moottoriöljy.</li></ul>
100 käyttötunnin välein	<ul style="list-style-type: none"><li>• Puhdista jäähdytysjärjestelmä (katso moottorin käyttöopas).</li><li>• Vaihda sytytystulppa (katso moottorin käyttöopas).</li></ul>
Ennen varastointia	<ul style="list-style-type: none"><li>• Lataa akku.</li><li>• Tyhjennä polttoainesäiliö ennen korjauksia ohjeiden mukaan ja ennen vuosittaista varastointia.</li></ul>
Vuosittain	<ul style="list-style-type: none"><li>• Vaihda ilmansuodatin (useammin, jos käyttöolosuhteet pölyiset).</li><li>• Tarkista sytytystulppa (katso moottorin käyttöopas).</li><li>• Lisää vuosittaisia huoltotoimenpiteitä on moottorin käyttöoppaassa.</li></ul>

**Tärkeää:** Lisää huoltotoimenpiteitä on *moottorin käyttöoppaassa*.

## Valmistelu huoltoa varten

1. Sammuta moottori ja odota, kunnes kaikki liikkuvat osat ovat pysähtyneet.
2. Irrota sytytystulpan johto sytytystulpasta (Kuva 33) ennen huoltotöiden suorittamista.



**Kuva 33**

3. Kytke sytytystulpan johto sytytystulppaan huoltotöiden jälkeen.

**Tärkeää:** Ennen kuin kallistat leikkuria öljyn tai terän vaihtoa varten, anna polttoainesäiliön käydä tyhjäksi normaalissa käytössä. Jos leikkuria on kallistettava ennen polttoaineen loppumista, poista polttoaine käsipumpulla.

Kallista leikkuri kyljelleen aina siten, että ilmansuodatin osoittaa ylöspäin.

## ⚠ VAARA

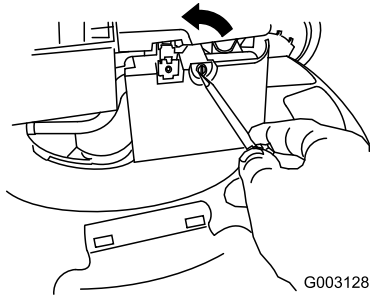
Leikkuria kallistettaessa saattaa valua polttoainetta. Bensiini on tulenarkaa ja räjähdysherkkää ja voi aiheuttaa henkilövahingon.

Käytä moottoria, kunnes bensiini loppuu, tai poista bensiini käsipumpulla, ei koskaan lapolla.

## Ilmansuodattimen vaihto

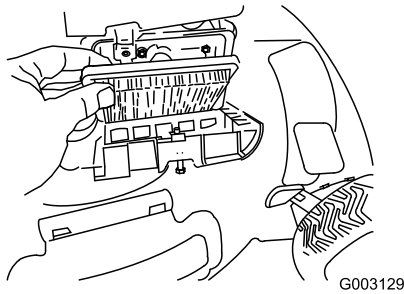
**Huoltoväli:** Vuosittain

1. Tee ennen huoltoa tehtävät toimenpiteet. Katso kohta Valmistelu huoltoa varten.
2. Avaa ilmansuodattimen kansi ruuviavaimella (Kuva 34).



Kuva 34

3. Vaihda ilmansuodatin.
4. Asenna kansi (Kuva 35).



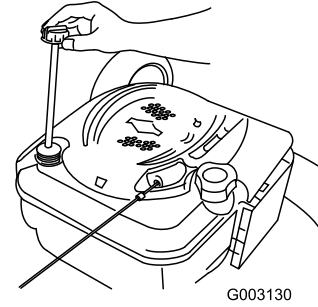
Kuva 35

## Moottoriöljyn vaihto

**Huoltoväli:** 5 ensimmäisen käyttötunnin jälkeen  
50 käyttötunnin välein

Lämmitä öljy ennen vaihtoa käyttämällä moottoria muutaman minuutin ajan. Lämmin öljy juoksee paremmin ja kuljettaa enemmän epäpuhtauksia.

1. Tee ennen huoltoa tehtävät toimenpiteet. Katso kohta Valmistelu huoltoa varten.
2. Irrota mittatikku (Kuva 36).



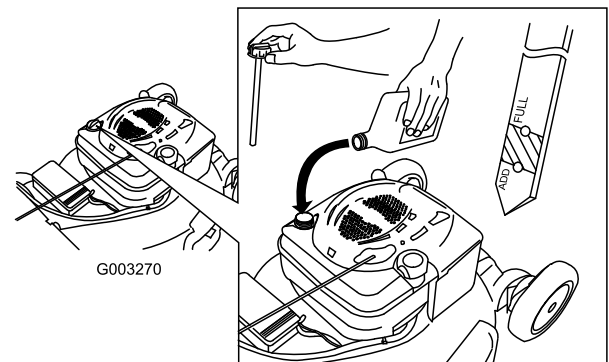
Kuva 36

3. Valuta käytetty öljy öljyntäyttöputken läpi kallistamalla leikkuri kyljelleen siten, että ilmansuodatin osoittaa ylöspäin (Kuva 37).



Kuva 37

4. Kaada öljyä **hitaasti** öljyntäyttöputkeen, kunnes öljyn pinta nousee mittatikun Full-merkin tasalle (Kuva 38). **Älä täytä liikaa.** (Tilavuus: 0,59 l, tyyppi: SAE 30, puhdistava öljy, jolla on API:n huoltoluokitus SF, SG, SH, SJ, SL tai korkeampi.)



Kuva 38

5. Asenna mittatikku tukevasti paikalleen.
6. Toimita käytetty öljy paikallisen jälleenkäsittelylaitoksen hävitettäväksi.

# Akun lataus

**Huoltoväli:** 25 käyttötunnin välein  
Ennen varastointia

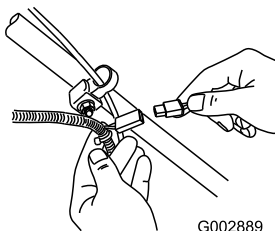
Vain malli 20796

## ⚠ VAARA

Akun liitännät, navat ja niihin liittyvät lisävarusteet sisältävät lyijyä ja lyijy-yhdisteitä, joiden tiedetään aiheuttavan syöpää ja haittaavan lisääntymistä.  
**Pese kädet, kun olet käsitellyt akkua.**

Lataa akkua aluksi 24 tuntia, sitten kuukausittain (25 käynnistyksen välein) tai tarpeen mukaan. Käytä laturia aina suojatussa tilassa ja lataa akku 0–41 °C:n lämpötilassa, jos mahdollista.

1. Kytke laturi ruohonleikkurin johdinsarjaan, joka sijaitsee virta-avaimen alla (Kuva 39).



Kuva 39

2. Kytke laturi pistorasiaan.

**Huomaa:** Kun akku ei enää lataudu, kierrätä tai hävitä lyijyakku paikallisten säännösten mukaisesti

**Huomaa:** Akkulaturissa saattaa olla kaksivärinen merkivalonäyttö, joka ilmaisee seuraavat latauksen tilat:

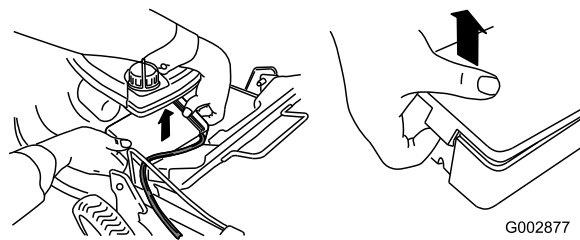
- Punainen valo ilmaisee, että laturi lataa akkua.
- Vihreä valo ilmaisee, että akku on täysin latautunut tai että laturi on irrotettu akusta.
- Vuoronperään punaisena ja vihreänä vilkkuva valo ilmaisee, että akku on lähes täysin latautunut. Tämä tila kestää vain muutaman minuutin, ennen kuin akku on täysin latautunut.

## Sulakkeen vaihtaminen

Vain malli 20796

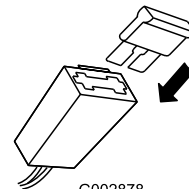
Jos akku ei lataudu tai moottori ei käynnisty sähkökäynnistimellä, sulake voi olla palanut. Vaihda tilalle 40 ampeerin laattasulake.

1. Avaa akun kannen kumpikin pää ja irrota se (Kuva 40).



Kuva 40

2. Asenna sulake sulakepitimeen (Kuva 41).



Kuva 41

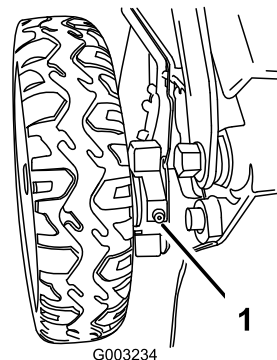
**Huomaa:** Ruohonleikkurin mukana toimitetaan yksi sulake omistajan pakkauksessa ja toinen sulake akkukotelossa.

3. Aseta akun suojus paikalleen.

## Hammaspyörien voitelu

**Huoltoväli:** 25 käyttötunnin välein

1. Pyyhi takapyörien sisäpuolella olevat rasvanipat puhtaalla rievulla (Kuva 42).



Kuva 42

2. Pumppaa voitelupistoolilla varovasti 2–3 painallusta litiumpohjaista yleisrasvaa (nro 2) jokaiseen rasvanippaan.

## Terän vaihto

**Huoltoväli:** Aina ennen käyttöä tai päivittäin

25 käyttötunnin välein—Vaihda terä tai teroituta se (useammin, jos terä tylsyy nopeasti).

**Tärkeää:** *Terän asentamiseen tarvitaan momenttiavain.* Jos sinulla ei ole momenttiavainta tai et halua suorittaa toimenpidettä itse, ota yhteys valtuutettuun huoltoliikkeeseen.

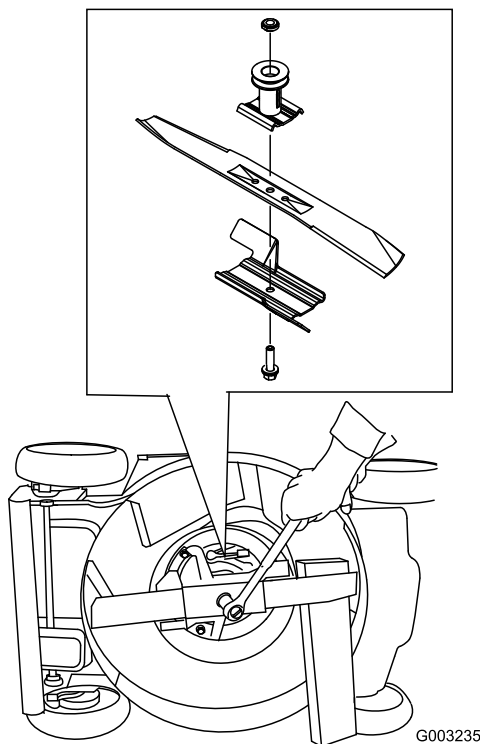
Tarkista terä aina bensiinin loppuessa. Jos terä vaurioituu tai murtuu, vaihda se heti. Jos terä on tylsä tai uurteinen, teroituta terä tai vaihda se uuteen.

### ▲ VAARA

Terä on terävä, ja sen koskettaminen voi aiheuttaa vakavia henkilövahinkoja.

Käytä käsineitä, kun huollat terää.

1. Irrota sytytystulpan johto sytytystulpasta. Katso kohta Valmistelu huoltoon varten.
2. Kallista leikkuri kyljelleen siten, että ilmansuodatin osoittaa ylöspäin.
3. Tue terä puun kappaleella (Kuva 43).



Kuva 43

4. Irrota terä ja säästä kaikki kiinnitystarvikkeet.
5. Asenna uusi terä ja kaikki kiinnitystarvikkeet.

**Tärkeää:** Suuntaa terän käyrät päät leikkuukotelo kohti.

6. Kiristä teräpultti momenttiavaimella 82 N m:n tiukkuuteen.

**Tärkeää:** 82 N m:iin kiristetty pultti on erittäin tiukalla. Pidä terää paikoillaan puun kappaleella,

asetta painosi räikän tai vääntötyökalun taakse ja kiristä pultti hyvin. Tätä pulttia on hyvin vaikea kiristää liian kireälle.

## Leikkurin puhdistus

**Huoltoväli:** Aina ennen käyttöä tai päivittäin

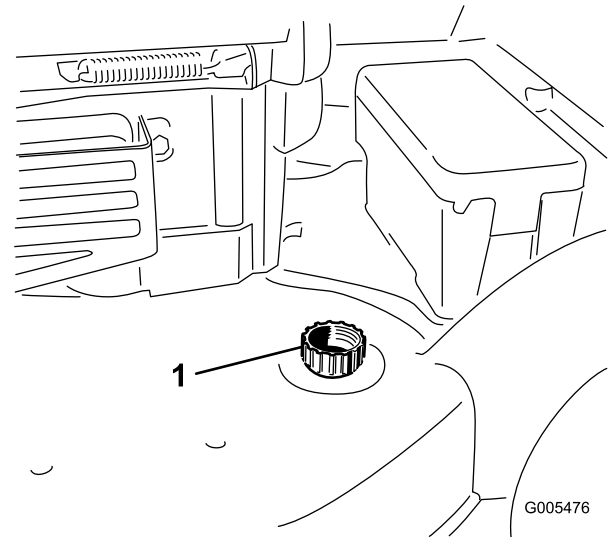
### ▲ VAARA

Leikkuri saattaa irrottaa ainetta leikkuukotelon alta.

- Käytä silmäsuojaimia.
- Pysy käyttäjän paikalla (kahvan takana), kun moottori on käynnissä.
- Älä päästä sivullisia alueelle.

Parhaiden tulosten saamiseksi puhdista leikkuri pian leikkuun lopettamisen jälkeen.

1. Laske leikkuri alimpaan leikkuukorkeuden asetukseen. Katso kohta Leikkuukorkeuden säätö.
2. Siirrä leikkuri tasaiselle päällystetylle pinnalle.
3. Kiinnitä vesipisteeseen liitetty puutarhaletku leikkurin kotelon pesuporttiin (Kuva 44).



Kuva 44

1. Pesuportti

4. Avaa vedensyöttö.
5. Käynnistä moottori ja anna sen käydä, kunnes leikkurin kotelon alta ei enää tule leikkuujätettä.
6. Sammuta moottori.
7. Katkaise vedensyöttö ja irrota puutarhaletku leikkurista.
8. Käynnistä moottori ja anna sen käydä muutaman minuutin ajan, jotta kotelo kuivuu.

# Varastointi

Varastoi leikkuri viileään, puhtaaseen ja kuivaan paikkaan.

## Leikkurin valmistelu varastointia varten

### ▲ VAARA

Bensiinihöyryt voivat räjähtää.

- Älä säilytä bensiiniä 30 päivää kauempaa.
  - Älä varastoi leikkuria suljettuun tilaan lähelle avotulta.
  - Anna moottorin jäähtyä ennen varastointia.
1. Lisää polttoaineeseen stabilointiainetta moottorin valmistajan ohjeiden mukaan vuoden viimeisellä polttoainesäiliön täyttökerralla.
  2. Käytä leikkuria, kunnes moottori pysähtyy bensiinin loppumisen vuoksi.
  3. Anna moottorin käydä, kunnes se pysähtyy. Kun et enää saa moottoria käyntiin, se on tarpeeksi kuiva.
  4. Irrota sytytystulpan johto sytytystulpasta ja kiinnitä johto kiinnitystolppaan.
  5. Irrota sytytystulppa, lisää 30 ml öljyä sytytystulpan aukkoon ja vedä narukäynnistintä hitaasti useita kertoja, jotta öljy leviää kaikkialle sylinteriin ja estää sylinterin ruostumisen varastoinnin aikana.
  6. Asenna sytytystulppa ja kiristä se momenttiavaimella momenttiin 20 N m.
  7. Lataa akkua 24 tunnin ajan. Irrota sitten akkulaturin johto ja siirrä leikkuri lämmittämättömään varastoon. Jos joudut varastoimaan ruohonleikkurin lämmitetyssä tilassa, lataa akku 90 päivän välein (vain malli 20796).

## Kahvan taittaminen

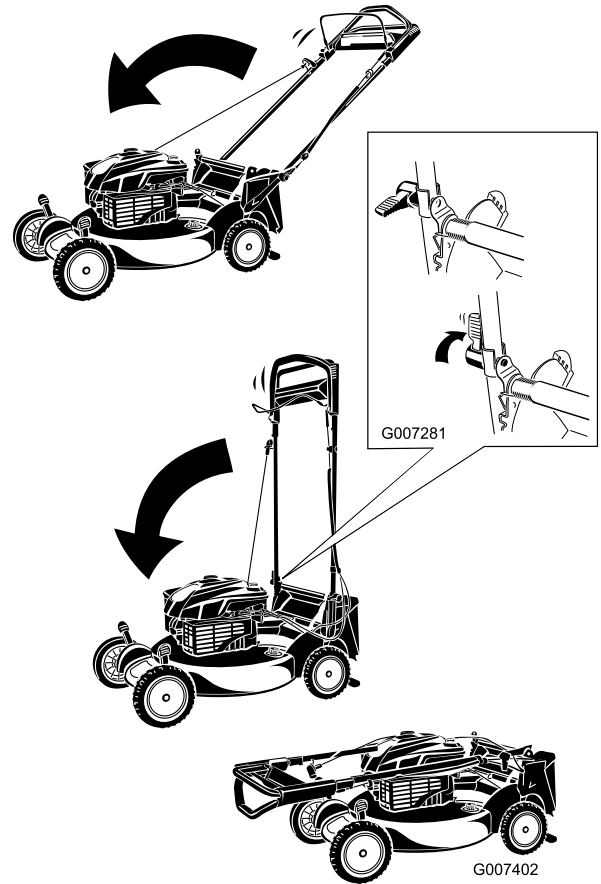
### ▲ VAARA

Jos avainta tönäistään vahingossa, kun kahvaa taitetaan laitteen varastointia tai siirtämistä varten, terän ohjaustanko saattaa kytkeytyä ja moottori käynnistyä, jolloin terä alkaa pyöriä. Tästä saattaa olla seurauksena vakavia henkilövahinkoja.

Avain on aina irrotettava, ennen kuin kahvaa taitetaan.

1. Käännä kahvaa eteenpäin (Kuva 45).

**Tärkeää:** Vie kaapelit kahvan nappien ulkopuolelle, kun taitat yläkahvaa.



Kuva 45

2. Kahvan suoristamisesta on tietoja Käyttöönotto-ohjeet-luvun Kahvan kokoaminen ja suoristus -kohdassa.

## Leikkurin käyttöönotto varastoinnin jälkeen

1. Lataa akku (vain malli 20796)
2. Kytke johto sytytystulppaan.

# Huomautuksia:

# Huomautuksia:

# Huomautuksia:

## Kansainväliset jakelijat

Jakelija:	Maa:	Puhelinnumero:
Atlantis Su ve Sulama Sisstemleri Lt	Turkki	90 216 344 86 74
Balama Prima Engineering Equip.	Hongkong	852 2155 2163
B-Ray Corporation	Korea	82 32 551 2076
Casco Sales Company	Puerto Rico	787 788 8383
Ceres S.A.	Costa Rica	506 239 1138
CSSC Turf Equipment (pvt) Ltd.	Sri Lanka	94 11 2746100
Cyril Johnston & Co.	Pohjois-Irlanti	44 2890 813 121
Equiver	Meksiko	52 55 539 95444
Femco S.A.	Guatemala	502 442 3277
G.Y.K. Company Ltd.	Japani	81 726 325 861
Geomechaniki of Athens	Kreikka	30 10 935 0054
Guandong Golden Star	Kiina	86 20 876 51338
Hako Ground and Garden	Ruotsi	46 35 10 0000
Hako Ground and Garden	Norja	47 22 90 7760
Hayter Limited (U.K.)	Yhdistynyt kuningaskunta	44 1279 723 444
Hydroturf Int. Co Dubai	Arabiemiirikuntien liitto	97 14 347 9479
Hydroturf Egypt LLC	Egypti	202 519 4308
Ibea S.P.A.	Italia	39 0331 853611
Irriamc	Portugali	351 21 238 8260
Irrigation Products Int'l Pvt Ltd.	Intia	86 22 83960789
Jean Heybroek b.v.	Alankomaat	31 30 639 4611
Lely (U.K.) Limited	Yhdistynyt kuningaskunta	44 1480 226 800
Maquiver S.A.	Kolumbia	57 1 236 4079
Maruyama Mfg. Co. Inc.	Japani	81 3 3252 2285
Metra Kft	Unkari	36 1 326 3880
Mountfield a.s.	Tšekin tasavalta	420 255 704 220
Munditol S.A.	Argentiina	54 11 4 821 9999
Oslinger Turf Equipment SA	Ecuador	593 4 239 6970
Oy Hako Ground and Garden Ab	Suomi	358 987 00733
Parkland Products Ltd.	Uusi-Seelanti	64 3 34 93760
Prochaska & Cie	Itävalta	43 1 278 5100
RT Cohen 2004 Ltd.	Israel	972 986 17979
Riversa	Espanja	34 9 52 83 7500
Roth Motorgerate GmbH & Co.	Saksa	49 7144 2050
Sc Svend Carlsen A/S	Tanska	45 66 109 200
Solvart S.A.S.	Ranska	33 1 30 81 77 00
Spypros Stavrinides Limited	Kypros	357 22 434131
Surge Systems India Limited	Intia	91 1 292299901
T-Markt Logistics Ltd.	Unkari	36 26 525 500
Toro Australia	Australia	61 3 9580 7355
Toro Europe BVBA	Belgia	32 14 562 960



## Toron takuu

### Ehdot ja takuunalaiset tuotteet

The Toro® Company ja sen tytäryhtiö Toro Warranty Company antavat yhteisen sopimuksensa mukaisesti takuun korjata alempana mainitun, kotikäytössä olleen\* Toro-tuotteen, jos siinä ilmenee materiaali- tai valmistusvikoja.

Tuotteille annetaan seuraavat takuuajat ostopäivästä lukien:

#### Tuotteet

Työnnettävät ruohonleikkurit  
Takamoottoriset ajoleikkurit  
Ajoleikkurit ja puutarhatraktorit  
Sähkökäyttöiset kannettavat laitteet  
Lumilingot  
Paikallaan kääntyvät kuluttajalaitteet

#### Takuuaika

Kahden vuoden rajoitettu takuu  
Kahden vuoden rajoitettu takuu  
Kahden vuoden rajoitettu takuu  
Kahden vuoden rajoitettu takuu  
Kahden vuoden rajoitettu takuu  
Kahden vuoden rajoitettu takuu

\* Alkuperäinen ostaja on henkilö, joka alun perin osti Toro-tuotteen.

\* Kotikäyttö tarkoittaa tuotteen käyttöä samalla tontilla, missä kotisi sijaitsee. Käyttöä useammassa kuin yhdessä paikassa, käyttöä laitoksessa tai vuokratyökaluna pidetään kaupallisena käyttönä, johon sovelletaan kaupalliseen käyttöön annettua takuuta.

### Rajoitettu takuu – kaupallinen käyttö

Toro Kuluttajakäyttöön tarkoitetuille laitteille ja lisälaitteille, joita käytetään kaupallisesti, laitoksissa tai vuokratyökaluna, annetaan materiaali- ja valmistusvirhetakuu seuraaviksi ajanjaksoiksi alkuperäisestä ostopäivästä lukien:

#### Tuotteet

Työnnettävät ruohonleikkurit  
Takamoottoriset ajoleikkurit  
Ajoleikkurit ja puutarhatraktorit  
Sähkökäyttöiset kannettavat laitteet  
Lumilingot  
Paikallaan kääntyvät kuluttajalaitteet

#### Takuuaika

90 päivän takuu  
90 päivän takuu  
90 päivän takuu  
90 päivän takuu  
90 päivän takuu  
45 päivän takuu

### Takuuhuollon ohjeet

Jos uskot, että Toro-tuotteessasi on materiaali- tai valmistusvirhe, toimi seuraavasti:

- Ota yhteys tuotteen myyjään huollon järjestämiseksi. Jos et voi jostain syystä ottaa yhteyttä tuotteen myyjään, ota yhteys mihin tahansa valtuutettuun Toro-jälleenmyyjään.
- Vie laite ja ostotodistus (ostokuitti) huoltoliikkeeseen. Jos et ole tyytyväinen huoltoliikkeen arvioon tai saamaasi palveluun, ota yhteys Toroon:

Customer Care Department, Consumer Division  
The Toro Company  
8111 Lyndale Avenue South  
Bloomington, MN 55420-1196  
Päälinnät: Tekninen tuotetuki: 001-952-887-8248

Katso oheinen jakelijaluettelo

### Omistajan vastuut

Toro-laitetta on huollettava *käyttöoppaan* huolto-ohjeiden mukaisesti. Tällaisen kunnossapidon kustannuksista vastaa omistaja huollon suorittajasta riippumatta.

### Takuun ulkopuoliset kohteet ja viat

Tämä takuu ei kata seuraavia:

- Määräaikaishuolto tai kuluvat osat, esim. roottorilavat, kaavinterät, hinnat, polttoaine, voiteluaineet, öljynvaihdot, sytytystulpat, kaapeli/vivusto tai jarrujen säätö.
- Laitteet tai osat, joita on muutettu tai käytetty väärin, tai jotka on vaihdettava tai korjattava onnettomuuksien tai asianmukaisen huollon laiminlyönnin vuoksi.
- Korjaukset, jotka johtuvat vanhan polttoaineen (yli kuukauden ikäisen) käytöstä tai siitä, että laitetta ei ole valmisteltu oikein ennen kuin se on jätetty käyttämättä yli kuukauden ajaksi.
- Moottori ja vaihteisto. Niihin sovelletaan asianmukaisen valmistajan takuita ja niiden erillisiä takuehtoja.

Kaikki näiden takuiden piiriin kuuluvat korjaukset on suoritettava valtuutetussa Toro-huoltoliikkeessä, ja niissä saa käyttää vain Toron hyväksymiä varaosia.

### Yleiset ehdot

Ostajaa suojaavat maakohtaiset lait. Tämä takuu ei rajoita ostajan lakisääteisiä oikeuksia.