



Tondeuse Super Recycler® 53 cm

N° de modèle 20794—N° de série 310000001 et suivants

N° de modèle 20796—N° de série 310000001 et suivants

Manuel de l'utilisateur

Introduction

Cette tondeuse à conducteur marchant à lame rotative est destinée au grand public. Elle est principalement conçue pour tondre les pelouses bien entretenues des terrains privés. Elle n'est pas conçue pour couper les broussailles ni pour un usage agricole.

Lisez attentivement ces informations pour apprendre comment utiliser et entretenir correctement votre produit, et éviter de l'endommager ou de vous blesser. Vous êtes responsable de l'utilisation sûre et correcte du produit.

Vous pouvez contacter Toro directement à www.Toro.com pour tout renseignement concernant un produit ou un accessoire, pour obtenir l'adresse des concessionnaires ou pour enregistrer votre produit.

Lorsque vous contactez un distributeur ou un réparateur Toro agréé pour l'entretien de votre machine, pour vous procurer des pièces Toro d'origine ou pour obtenir des renseignements complémentaires, soyez prêt(e) à lui fournir les numéros de modèle et de série du produit. Figure 1 indique l'emplacement des numéros de modèle et de série du produit.



Figure 1

1. Plaque des numéros de modèle et de série

Notez les numéros de modèle et de série du produit dans l'espace ci-dessous :

N° de modèle _____

N° de série _____

Les mises en garde de ce manuel soulignent des dangers potentiels et sont signalées par le symbole de sécurité (Figure 2), qui indique un danger pouvant entraîner des blessures graves ou mortelles si les précautions recommandées ne sont pas respectées.



Figure 2

1. Symbole de sécurité

Deux termes sont également utilisés pour faire passer des informations essentielles. **Important**, pour attirer l'attention sur des informations mécaniques spécifiques, et **Remarque**, pour signaler des informations d'ordre général méritant une attention particulière.

Pour les modèles dont la puissance du moteur est indiquée, la puissance brute du moteur a été mesurée en laboratoire par le constructeur du moteur selon SAE J1940. Étant configuré pour satisfaire aux normes de sécurité, antipollution et d'exploitation, le moteur monté sur cette classe de tondeuse aura une puissance effective nettement inférieure.

Sécurité

L'usage ou l'entretien incorrect de cette tondeuse peut occasionner des accidents. Pour réduire les risques, respectez les consignes de sécurité suivantes.

La société Toro a conçu et testé votre tondeuse pour qu'elle fonctionne correctement et sans danger à condition de respecter rigoureusement les instructions de sécurité qui suivent. Le non-respect de ces instructions peut causer des accidents.

Pour assurer le maximum de sécurité et de rendement et bien connaître le produit, il est

essentiel que vous-même, et tout autre utilisateur de la machine, lisiez et compreniez le contenu de ce guide avant même de mettre le moteur en marche. Faites particulièrement attention au symbole de sécurité Figure 2 qui signifie Prudence, Attention ou Danger et concerne la sécurité des personnes. Veillez à lire et bien comprendre ces directives qui portent sur votre sécurité. Ne pas les respecter, c'est risquer de vous blesser.

Sécurité générale de la tondeuse

Les instructions suivantes sont adaptées de la norme EN 836.

Cette tondeuse peut sectionner les mains et les pieds, et projeter des objets. Le non-respect des consignes de sécurité qui suivent peut entraîner des accidents graves ou mortels.

Apprendre à se servir de la machine

- Lisez attentivement les instructions. Familiarisez-vous avec les commandes et l'utilisation de la machine.
- N'autorisez jamais des enfants, ou des adultes n'ayant pas pris connaissance de ces instructions, à utiliser la tondeuse. Certaines législations imposent un âge minimum pour l'utilisation de ce type d'engin.
- N'oubliez jamais que l'utilisateur est responsable de tout accident ou dommage causé aux autres personnes et à leurs possessions.
- Apprenez la signification de tous les symboles utilisés sur la tondeuse ou dans les instructions.

Essence

ATTENTION – L'essence est très inflammable.

Prenez les précautions suivantes :

- Conservez le carburant dans un récipient spécialement conçu à cet effet.
- Faites toujours le plein à l'extérieur, et ne fumez jamais durant cette opération.
- Faites le plein avant de mettre le moteur en marche. N'enlevez jamais le bouchon du réservoir de carburant et n'ajoutez jamais de carburant lorsque le moteur tourne ou qu'il est chaud.
- Si vous renversez de l'essence, ne mettez pas le moteur en marche. Éloignez la tondeuse et

évitée toute source possible d'inflammation jusqu'à dissipation complète des vapeurs d'essence.

- Refermez soigneusement tous les réservoirs et récipients contenant du carburant.

Préparation

- Portez toujours un pantalon et des chaussures solides pour travailler. Ne tondez pas pieds nus ou en sandales.
- Inspectez soigneusement la zone de travail et enlevez tous les objets susceptibles d'être projetés par la machine (pierres, branches, câbles, etc.).
- Avant d'utiliser la tondeuse, vérifiez toujours si les capots et les dispositifs de sécurité, comme les déflecteurs et/ou les bacs à herbe, sont en place et fonctionnent correctement.
- Avant d'utiliser la machine, vérifiez toujours si les lames, boulons de lames et ensembles de coupe ne sont pas usés ou endommagés. Remplacez les boulons et les lames usés ou endommagés par paires pour ne pas modifier l'équilibre.

Démarrage

- N'inclinez pas la tondeuse lorsque vous démarrez le moteur, à moins que ce ne soit indispensable au démarrage. Dans ce cas, ne la relevez pas plus qu'il n'est indispensable, et ne relevez que la partie éloignée de l'utilisateur.
- Mettez le moteur en marche avec précaution, conformément aux instructions, et n'approchez pas les pieds des lames ou de l'avant de l'éjecteur.

Utilisation

- Ne tondez jamais lorsque des personnes, et surtout des enfants ou des animaux familiers, se trouvent à proximité.
- Tondez uniquement à la lumière du jour ou avec un bon éclairage artificiel.
- Méfiez-vous des trous et autres dangers cachés de la zone de travail.
- N'approchez pas les mains ou les pieds des pièces en rotation. Ne vous tenez jamais devant l'ouverture d'éjection.
- Ne soulevez et ne portez jamais une tondeuse dont le moteur tourne.
- Soyez extrêmement prudent en marche arrière ou quand vous tirez une tondeuse à conducteur marchant vers vous.
- Marchez, ne courez pas.
- Pentes :

- Ne tondez pas de pentes trop raides.
- Soyez extrêmement prudent sur un terrain en pente.
- Travaillez transversalement à la pente, jamais en montant ou en descendant et soyez extrêmement prudent pour faire demi-tour.
- Sur les terrains en pente, faites particulièrement attention de ne pas glisser.
- Ralentissez sur les pentes et dans les virages serrés pour ne pas perdre le contrôle de la machine ou la retourner.
- Arrêtez la lame avant d'incliner la tondeuse pour traverser des surfaces non herbeuses et pour vous déplacer entre les surfaces de travail.
- Ne faites pas tourner le moteur dans un espace clos où le monoxyde de carbone dangereux dégagé par l'échappement risque de s'accumuler.
- Arrêtez le moteur
 - avant de quitter la tondeuse.
 - avant de faire le plein de carburant.
 - avant de retirer le bac à herbe.
 - avant de régler la hauteur de coupe, sauf si ce réglage peut se faire depuis la position de conduite.
- Coupez le moteur et débranchez la bougie
 - avant de dégager ou désobstruer l'éjecteur.
 - avant tout contrôle, tout nettoyage ou toute intervention sur la tondeuse.
 - après avoir heurté un obstacle, recherchez et réparez les dégâts éventuels de la tondeuse avant de la remettre en marche et de l'utiliser.
 - si la tondeuse se met à vibrer de manière inhabituelle (contrôlez immédiatement).
- La foudre peut provoquer des blessures graves ou mortelles. Si vous observez la foudre ou que vous entendez le tonnerre à proximité, n'utilisez pas la machine et mettez-vous à l'abri.
- Méfiez-vous de la circulation près des routes et pour traverser.
- N'entreposez jamais une machine dont le réservoir contient de l'essence dans un local où les vapeurs risquent de rencontrer une flamme nue ou une étincelle.
- Laissez refroidir le moteur avant de ranger la machine dans un local fermé.
- Pour réduire les risques d'incendie, débarrassez le moteur, le silencieux, le bac à batterie et le lieu de stockage de l'essence de tout excès de graisse, débris d'herbe et feuilles.
- Vérifiez fréquemment l'état des composants du bac à herbe et du déflecteur d'éjection, et remplacez les pièces qui en ont besoin par des pièces recommandées par le constructeur.
- Remplacez les pièces usées ou endommagées pour éviter les accidents.
- Remplacez les silencieux défectueux.
- La vidange du réservoir de carburant doit impérativement s'effectuer à l'extérieur.
- Ne modifiez pas le réglage du régulateur et ne faites pas tourner le moteur trop vite, sous peine d'accroître les risques d'accidents et de blessures corporelles.
- Attention, sur les machines à plusieurs lames, la rotation d'une lame peut entraîner le déplacement des autres lames.
- Soyez prudent pendant le réglage de la tondeuse pour éviter de vous coincer les doigts entre les lames en rotation et les pièces fixes de la tondeuse.
- **Pour préserver le bon fonctionnement et la sécurité de la machine, n'utilisez que des pièces de rechange et des accessoires Toro d'origine. N'utilisez pas de pièces et accessoires soit-disant compatibles, car ils présentent un risque.**

Entretien et remisage

- Gardez tous les écrous, boulons et vis toujours bien serrés pour être sûr de pouvoir utiliser la machine sans danger.
- N'utilisez pas de matériel de nettoyage sous pression pour nettoyer la machine.

Pression acoustique

Cette machine produit au niveau de l'oreille de l'utilisateur une pression acoustique de 90 dBA, qui comprend une valeur d'incertitude (K) de 1 dBA. La pression acoustique est déterminée en conformité avec les procédures énoncées dans la norme EN 836.

Puissance acoustique

Cette machine a un niveau de puissance acoustique garanti de 98 dBA, qui comprend une valeur d'incertitude (K) de 1 dBA. La puissance acoustique est déterminée en conformité avec les procédures énoncées dans la norme ISO 11094.

Vibrations au niveau des mains et des bras

Niveau de vibrations mesuré pour la main gauche = 7,0 m/s²

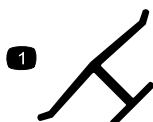
Niveau de vibrations mesuré pour la main droite = 7,0 m/s²

Valeur d'incertitude (K) = 3,5 m/s²

Les valeurs mesurées sont déterminées en conformité avec les procédures énoncées dans la norme EN 836.

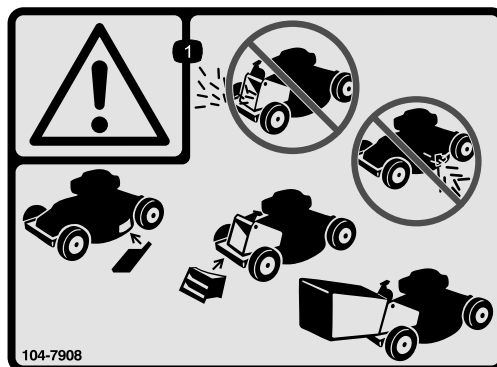
Autocollants de sécurité et d'instruction

Important: Les autocollants de sécurité et d'instruction sont placés près des endroits potentiellement dangereux. Remplacez les autocollants endommagés.



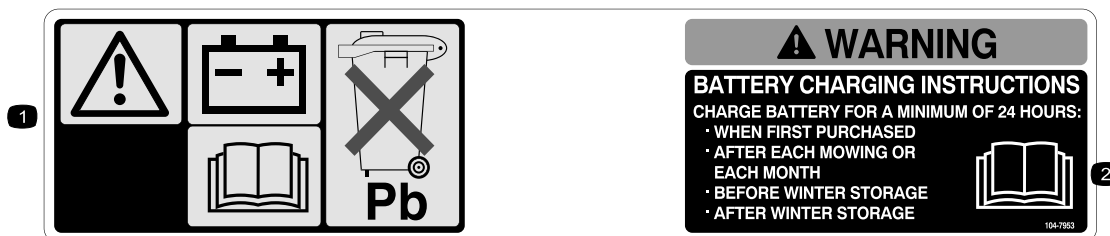
Marque du fabricant

1. Identifie la lame comme pièce d'origine.



104-7908

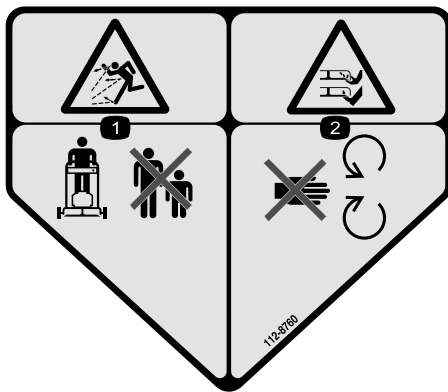
1. Attention - N'utilisez pas la tondeuse si l'obturateur de l'éjecteur arrière, le bac à herbe, le couvercle de l'éjecteur latéral ou le déflecteur ne sont pas en place.



104-7953

Modèle 20796 uniquement

1. Attention – lisez le *Manuel de l'utilisateur* pour connaître la procédure correcte de charge de la batterie. La batterie contient du plomb, ne la mettez pas au rebut.
2. Lisez le *Manuel de l'utilisateur*.



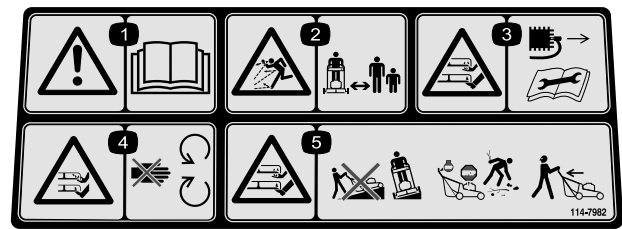
112-8760

1. Risque de projections – tenez-vous à bonne distance de la machine.
2. Risque de coupure/mutilation des mains ou des pieds – ne vous approchez pas des pièces mobiles.



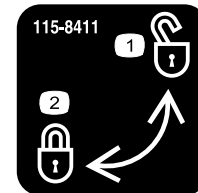
112-8867

1. Verrouillage
2. Déverrouillage



114-7982

1. Attention – lisez le *Manuel de l'utilisateur*.
2. Risque de projections – tenez les spectateurs à bonne distance de la machine.
3. Risque de coupure/mutilation des mains ou des pieds par la lame de la tondeuse – enlevez la clé de contact et lisez les instructions avant de procéder à l'entretien ou à des révisions.
4. Risque de coupure/mutilation des mains ou des pieds par la lame de la tondeuse – ne vous approchez pas des pièces mobiles.
5. Risque de mutilation des mains ou des pieds par la lame de la tondeuse – ne travaillez pas dans le sens de la pente, mais transversalement ; arrêtez le moteur avant de quitter la position de conduite et regardez derrière vous avant de faire marche arrière.



115-8411

1. Débloqué
2. Bloqué

Mise en service

Important: Retirez et mettez au rebut la pellicule de plastique qui protège le moteur.

1

Assemblage et dépliage du guidon

Aucune pièce requise

Procédure

⚠ ATTENTION

Vous risquez d'endommager les câbles et de rendre la machine dangereuse si vous assemblez ou dépliez mal le guidon.

- Veillez à ne pas endommager les câbles en assemblant ou dépliant le guidon.
 - Vérifiez que les câbles passent bien à l'extérieur du guidon.
 - Si un câble est endommagé, adressez-vous à un réparateur agréé.
1. Élevez l'arrière du carter de tondeuse à la hauteur de coupe maximale en déplaçant les 2 leviers de réglage de hauteur de coupe arrière en avant jusqu'à la butée (voir Réglage de la hauteur de coupe de la section Utilisation).
 2. Fixez les extrémités du guidon au carter de tondeuse avec 2 rondelles et 2 boulons (Figure 3), **mais ne serrez pas les boulons.**

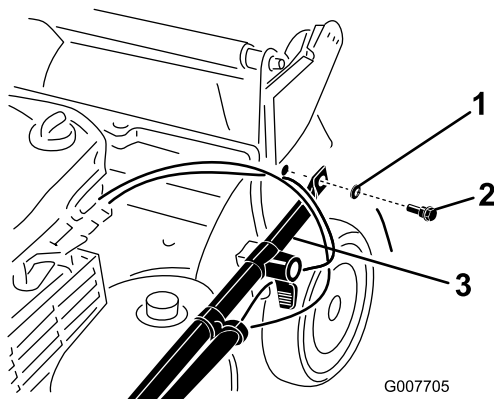


Figure 3

1. Rondelle
2. Boulon de guidon
3. Extrémité du guidon

Important: Acheminez les câbles à l'extérieur du guidon (Figure 3).

3. Tournez le guidon en arrière (Figure 4).

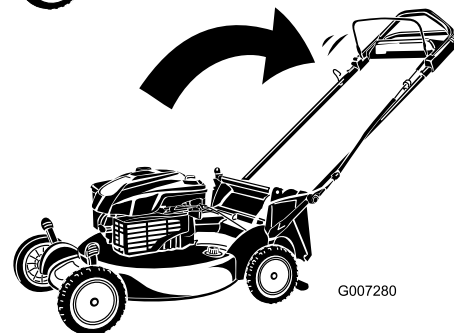
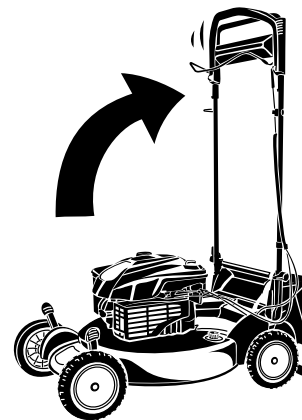
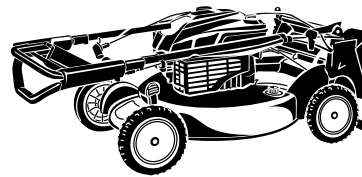


Figure 4

4. Bloquez le guidon à la hauteur voulue (voir Réglage de la hauteur du guidon de la section Utilisation).
5. Serrez les boulons ou guidon à un couple de 14 à 17 Nm.
6. Réglez la hauteur de coupe (voir Réglage de la hauteur de coupe).

2

Installation du lanceur

Aucune pièce requise

Procédure

Faites passer le câble du lanceur dans le guide-câble sur le guidon (Figure 5).

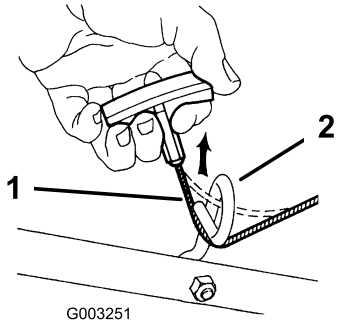


Figure 5

1. Lanceur

2. Guide-câble

Remarque: Pour faciliter l'installation du lanceur, serrez la barre de commande contre le guidon.

3

Plein d'huile moteur

Aucune pièce requise

Procédure

Le carter moteur de la tondeuse est vide à la livraison.

1. Retirez la jauge (Figure 6).

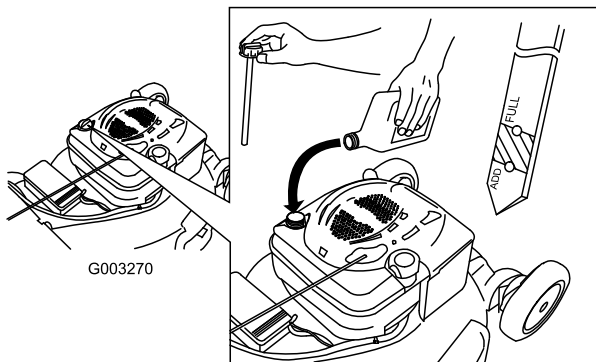


Figure 6

2. Versez de l'huile **lentement** dans le goulot de remplissage pour faire monter le niveau de liquide jusqu'au repère du plein (Full) sur la jauge (Figure 6). **Ne remplissez pas excessivement.** (Remplissage max. : 0,59 l, type : huile détergente SAE 30 de classe de service API SF, SG, SH, SJ, SL ou supérieure.)
3. Revissez la jauge fermement en place.

4

Charge de la batterie

Aucune pièce requise

Procédure

Modèle 20796 uniquement

Reportez-vous à Charge de la batterie sous la rubrique Entretien.

Vue d'ensemble du produit

Caractéristiques techniques

Modèle	Poids	Longueur	Largeur	Hauteur
20794	44 kg	165 cm (65 po)	56 cm (22 po)	104 cm (41 po)
20796	44 kg	165 cm (65 po)	56 cm (22 po)	104 cm (41 po)

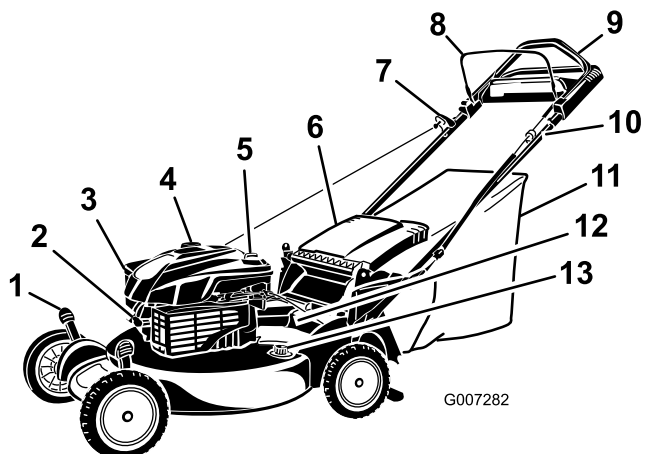


Figure 7

- | | |
|--------------------------------------|--|
| 1. Levier de hauteur de coupe (4) | 8. Barre de commande de la lame |
| 2. Bougie | 9. Partie supérieure du guidon |
| 3. Filtre à air | 10. Démarreur électrique (Modèle 20796 uniquement) |
| 4. Bouchon du réservoir de carburant | 11. Bac à herbe |
| 5. Bouchon de remplissage/jauge | 12. Batterie (modèle 20796 uniquement) |
| 6. Déflecteur d'éjection | 13. Raccord de lavage |
| 7. Poignée du lanceur | |

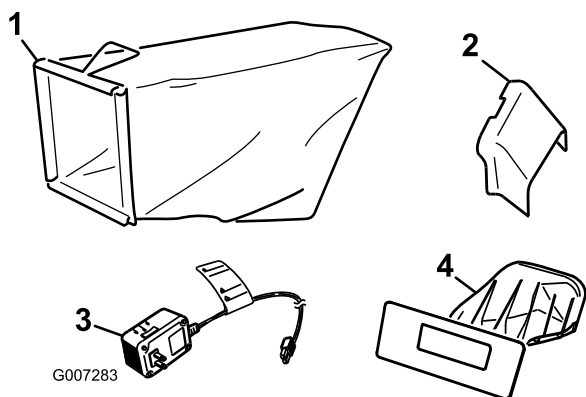


Figure 8

- | | |
|---------------------|---|
| 1. Bac à herbe | 3. Chargeur de batterie (modèle 20796 uniquement) |
| 2. Éjecteur latéral | 4. Obturateur d'éjecteur arrière (en place) |

Utilisation

Remplissage du réservoir de carburant

⚠ DANGER

L'essence est extrêmement inflammable et explosive. Un incendie ou une explosion causé(e) par l'essence peut vous brûler, ainsi que les personnes se tenant à proximité.

- Pour éviter que l'électricité statique n'enflamme l'essence, posez le récipient et/ou la tondeuse directement sur le sol, pas dans un véhicule ou sur un support quelconque, avant de faire le plein.
- Faites le plein du réservoir de carburant quand le moteur est froid. Essuyez le carburant éventuellement répandu.
- Ne fumez jamais en manipulant de l'essence et tenez-vous à l'écart des flammes nues ou des sources d'étincelles.
- Conservez l'essence dans un récipient homologué, hors de portée des enfants.

Faites le plein avec de l'essence sans plomb ordinaire fraîche d'une marque réputée (Figure 9).

Important: Pour réduire les problèmes de démarrage, ajoutez un stabilisateur à chaque plein et utilisez de l'essence stockée depuis moins d'un mois.

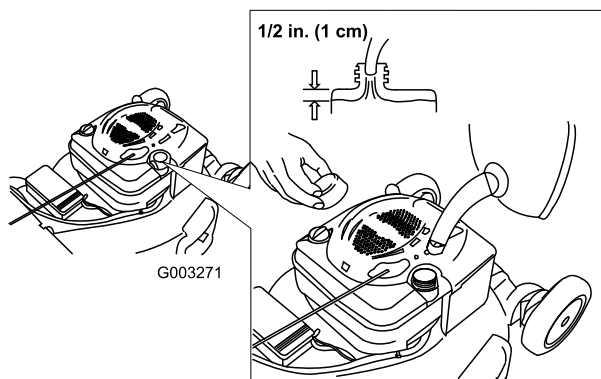


Figure 9

Contrôle du niveau d'huile moteur

Périodicité des entretiens: À chaque utilisation ou une fois par jour

1. Retirez la jauge, essuyez-la sur un chiffon et remettez-la dans le goulot de remplissage (Figure 10).

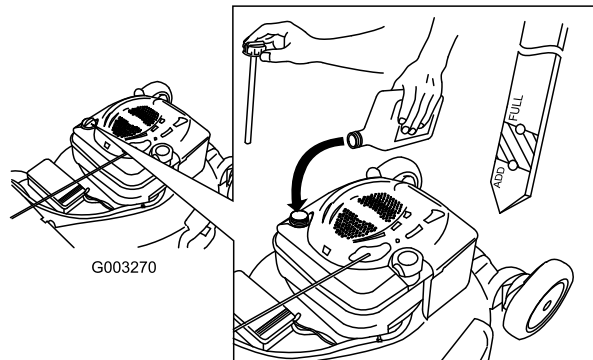


Figure 10

2. Sortez de nouveau la jauge et contrôlez le niveau d'huile (Figure 10). Si le niveau n'atteint pas le repère minimum (Add) de la jauge, versez **lentement** suffisamment d'huile dans le goulot de remplissage pour faire monter le niveau au repère maximum (Full). **Ne remplissez pas excessivement.** (Remplissage max. : 0,59 l, type : huile détergente SAE 30 de classe de service API SF, SG, SH, SJ, SL ou supérieure.)
3. Remettez la jauge en place.

Réglage de la hauteur de coupe

⚠ ATTENTION

Pendant le réglage de la hauteur de coupe, vous risquez de toucher la lame en mouvement et de vous blesser gravement.

- Arrêtez le moteur et attendez l'arrêt de toutes les pièces mobiles.
- Ne mettez pas les doigts sous le carter du plateau de coupe quand vous réglez la hauteur de coupe.

⚠ PRUDENCE

Si le moteur vient de tourner, le silencieux est très chaud et risque de vous brûler gravement. Ne vous approchez pas du silencieux encore chaud.

Choisissez la hauteur de coupe voulue. Réglez les quatre roues à la même hauteur.

Remarque: Pour élever le plateau de coupe, déplacez les 4 leviers de hauteur de coupe en avant ; pour abaisser le plateau, ramenez les leviers en arrière (Figure 11).

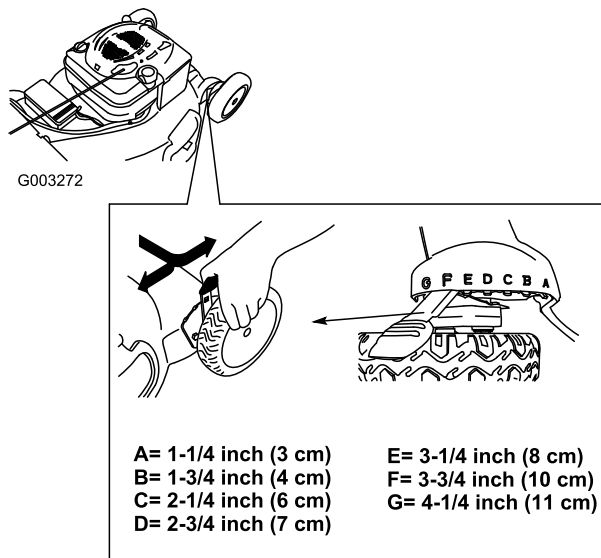
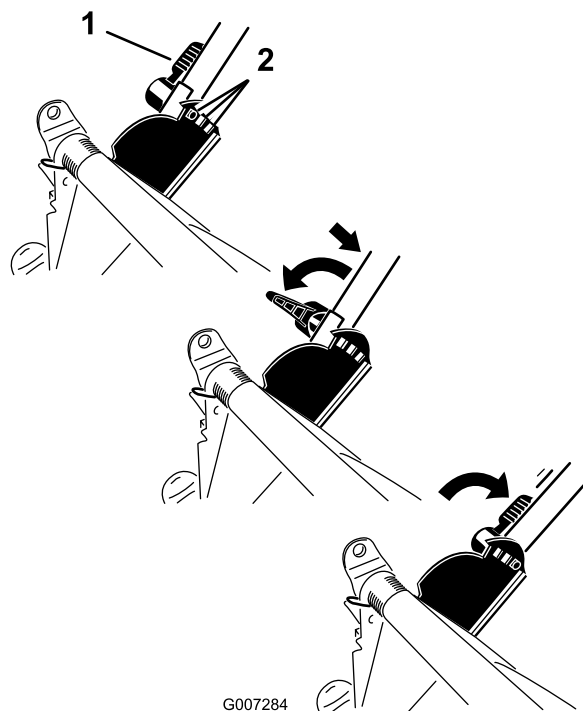


Figure 11



G007284

Figure 12

1. Verrou du guidon

2. Positions du guidon

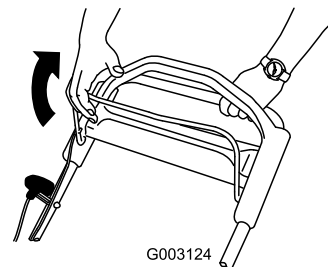
Réglage de la hauteur du guidon

Vous pouvez élever ou abaisser le guidon à la position qui vous convient le mieux.

Tournez le verrou du guidon, réglez le guidon à l'une de trois positions, puis verrouillez-le à cette position (Figure 12).

Démarrage du moteur

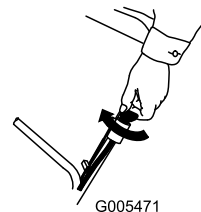
1. Serrez la barre de commande de la lame contre le guidon (Figure 13).



G003124

Figure 13

2. Tournez la clé de contact (modèles 20796 uniquement) (Figure 14) ou tirez la poignée du lanceur (Figure 15).



G005471

Figure 14

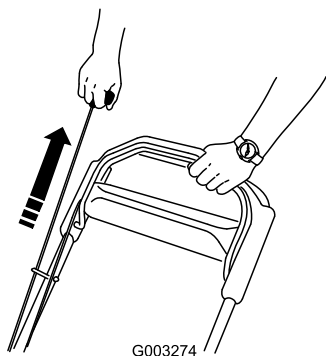


Figure 15

Remarque: Si le moteur ne démarre pas, contactez un réparateur agréé.

Utilisation de la commande d'autotraction

Pour actionner l'autotraction, il vous suffit d'avancer, les mains posées sur la partie supérieure du guidon et les coudes serrés ; la tondeuse avance automatiquement à votre rythme (Figure 16).

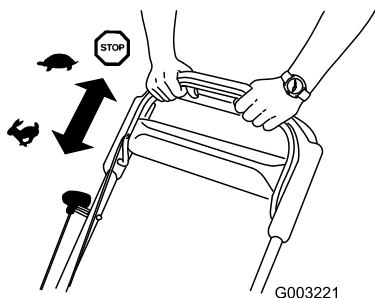


Figure 16

Arrêt du moteur

Relâchez la barre de commande de la lame (Figure 17).

Important: Lorsque vous relâchez la barre de commande, la lame doit s'arrêter en moins de 3 secondes. Si ce n'est pas le cas, arrêtez immédiatement d'utiliser la tondeuse et adressez-vous à un concessionnaire agréé.

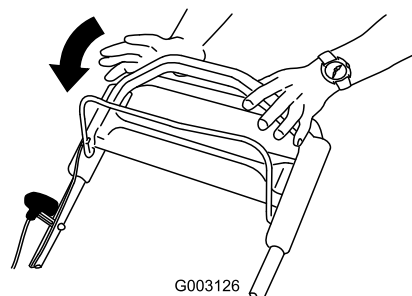


Figure 17

Recyclage de l'herbe coupée

A la livraison, votre tondeuse est prête à recycler l'herbe et les feuilles coupées pour nourrir votre pelouse.

Si l'éjecteur latéral est monté sur la tondeuse, retirez-le et verrouillez le volet latéral (voir Retrait de l'éjecteur latéral) avant de procéder au recyclage de l'herbe coupée.

Important: Vérifiez que l'obturateur de l'éjecteur arrière est bien verrouillé en place. Pour enlever l'obturateur : relevez le déflecteur d'éjection (Figure 18), appuyez fermement sur l'obturateur jusqu'à ce qu'il s'enclenche en position derrière les languettes, et tournez le levier situé sur l'obturateur vers la gauche (Figure 19).

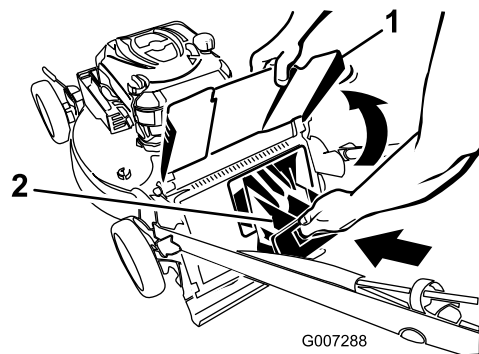


Figure 18

1. Déflecteur d'éjection
2. Obturateur d'éjection arrière

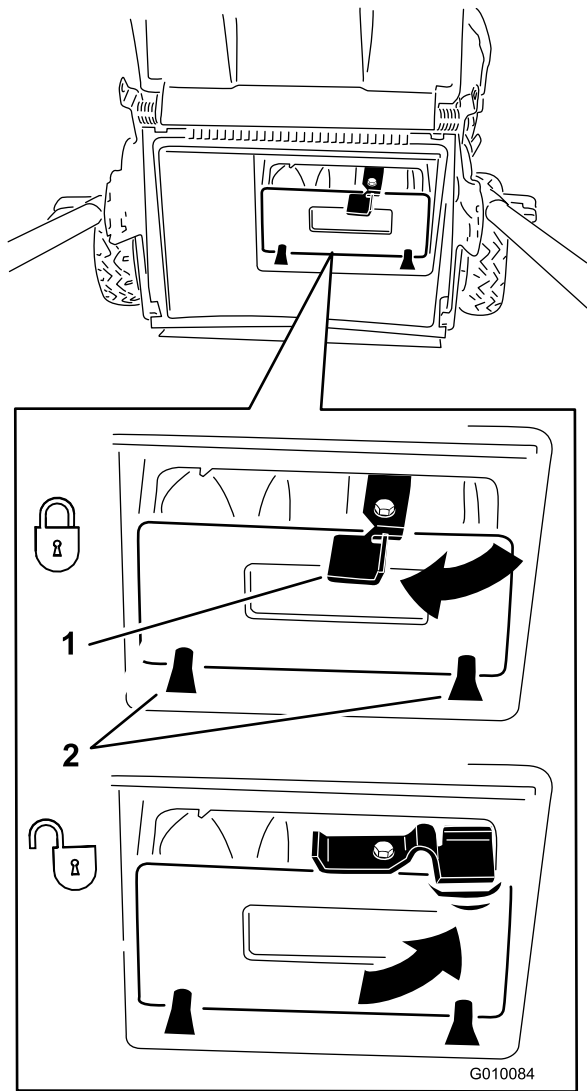


Figure 19

1. Levier 2. Languettes

Remarque: Pour déverrouiller l'obturateur, tournez le levier situé dessus vers la droite (Figure 19).

Ramassage de l'herbe coupée

Utilisez le bac à herbe pour recueillir l'herbe et les feuilles coupées à la surface de la pelouse.

⚠ ATTENTION

Si le bac à herbe est utilisé, des débris risquent d'être projetés vers l'utilisateur ou des personnes à proximité, et de causer des blessures graves ou mortelles.

Examinez fréquemment le bac. S'il est endommagé, remplacez-le par un bac TORO neuf d'origine.

Si l'éjecteur latéral est monté sur la tondeuse, retirez-le et verrouillez le volet latéral (voir Retrait de l'éjecteur

latéral) avant de procéder au ramassage de l'herbe coupée.

⚠ ATTENTION

La lame est tranchante et vous risquez de vous blesser gravement à son contact.

Coupez le moteur et attendez l'arrêt de toutes les pièces en mouvement avant de quitter la position de conduite.

Montage du bac à herbe

1. Faites passer le câble du lanceur autour du guide inférieur (Figure 20).

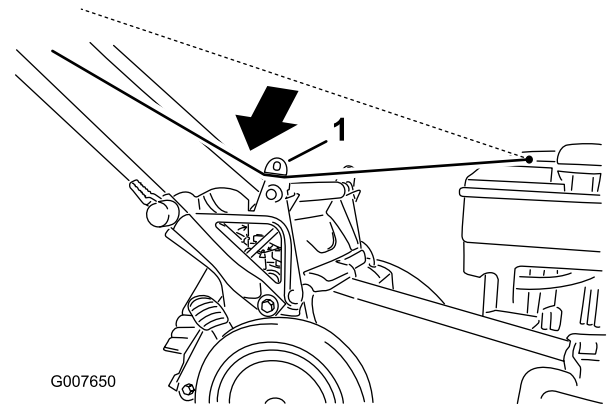


Figure 20

1. Guide-câble inférieur

Remarque: Le guide inférieur libère le câble du lanceur quand vous tirez sur la poignée.

2. Soulevez le déflecteur d'éjection et gardez-le dans cette position (Figure 21).

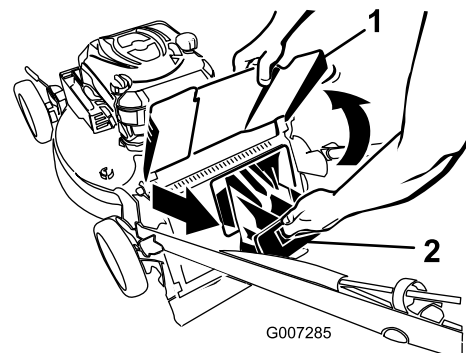


Figure 21

1. Déflecteur d'éjection
2. Obturateur d'éjection arrière

3. Retirez l'obturateur d'éjection arrière (Figure 21).
4. Accrochez le bord supérieur avant du bac sur les crans (Figure 22).

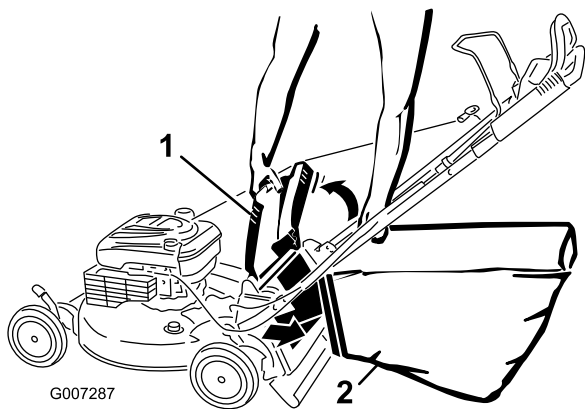


Figure 22

1. Déflecteur d'éjection
2. Bac à herbe

5. Abaissez le déflecteur d'éjection.

Retrait du bac à herbe

1. Faites passer le câble du lanceur autour du guide inférieur (Figure 23).

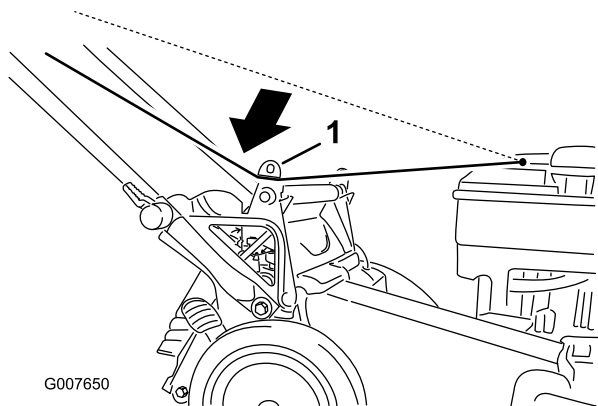


Figure 23

1. Guide-câble inférieur

Remarque: Le guide inférieur libère le câble du lanceur quand vous tirez sur la poignée.

2. Soulevez le déflecteur d'éjection et gardez-le dans cette position.
3. Décrochez le bac à herbe des crans en le soulevant par la poignée.
4. Installez l'obturateur d'éjection arrière (Figure 24).

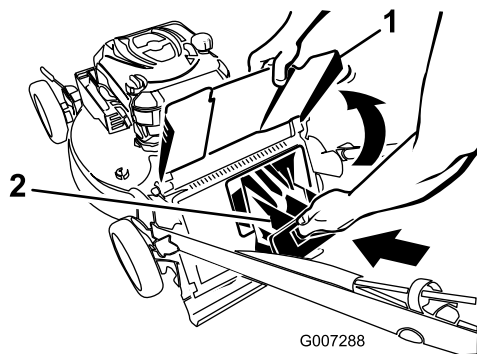


Figure 24

1. Déflecteur d'éjection
2. Obturateur d'éjection arrière

Important: Vérifiez que l'obturateur de l'éjecteur arrière est bien verrouillé en place. Pour verrouiller l'obturateur, appuyez fermement dessus jusqu'à ce qu'il s'enclenche en position derrière les pattes, et tournez le levier situé sur l'obturateur vers la gauche (Figure 25).

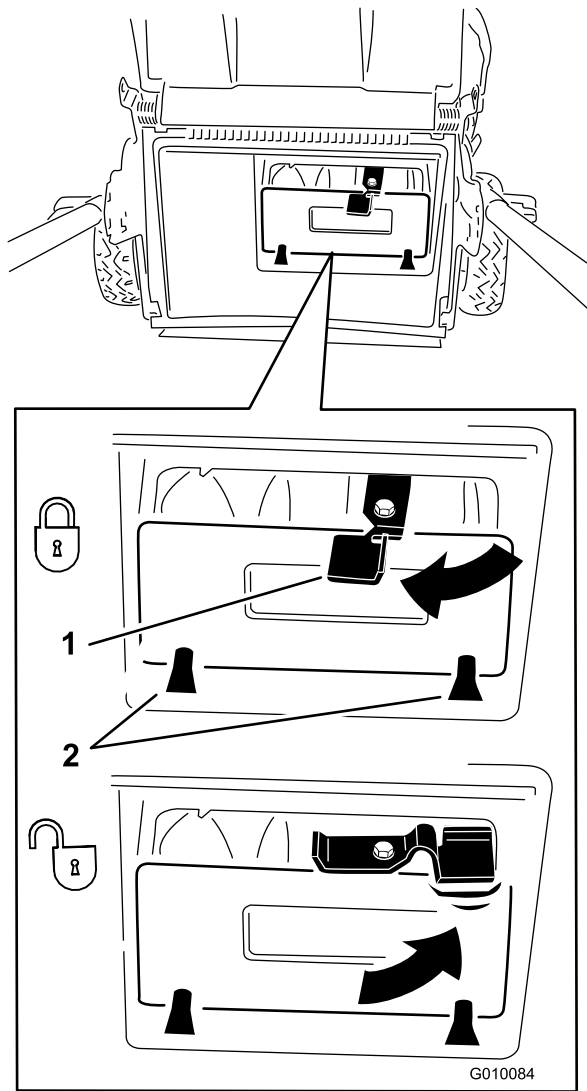


Figure 25

1. Levier
2. Languettes

Remarque: Pour déverrouiller l'obturateur, tournez le levier situé dessus vers la droite (Figure 25).

5. Abaissez le déflecteur d'éjection.

Éjection latérale de l'herbe coupée

Utilisez l'éjection latérale quand vous tondez de l'herbe très haute.

Si le bac à herbe est monté sur la tondeuse, retirez-le et insérez l'obturateur d'éjection arrière (voir Retrait du bac à herbe) avant de procéder à l'éjection latérale de l'herbe.

Important: Vérifiez que l'obturateur de l'éjecteur arrière est bien verrouillé en place. Pour enlever l'obturateur : relevez le déflecteur d'éjection (Figure 26), appuyez fermement sur l'obturateur

jusqu'à ce qu'il s'enclenche en position derrière les languettes, et tournez le levier situé sur l'obturateur vers la gauche (Figure 27).

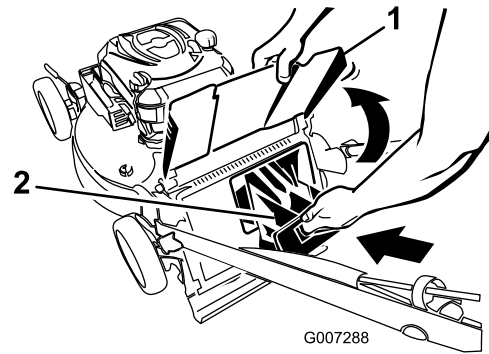


Figure 26

1. Déflecteur d'éjection
2. Obturateur d'éjection arrière

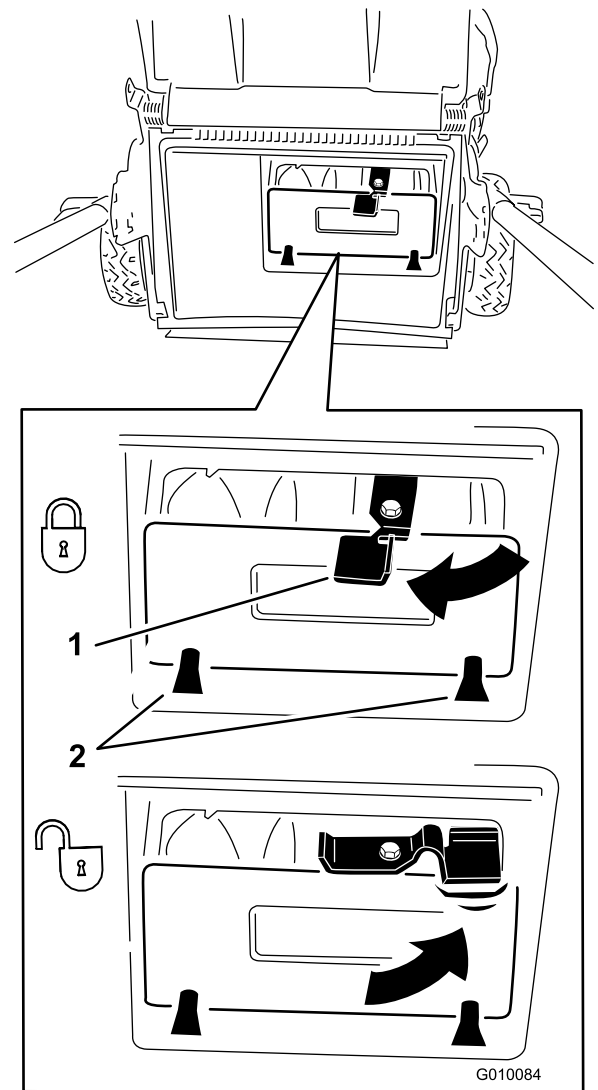


Figure 27

1. Levier
2. Languettes

Remarque: Pour déverrouiller l'obturateur, tournez le levier situé dessus vers la droite (Figure 19).

⚠ ATTENTION

La lame est tranchante et vous risquez de vous blesser gravement à son contact.

Coupez le moteur et attendez l'arrêt de toutes les pièces en mouvement avant de quitter la position de conduite.

Pose de l'éjecteur latéral

1. Déverrouillez le volet d'éjection latérale (Figure 28).

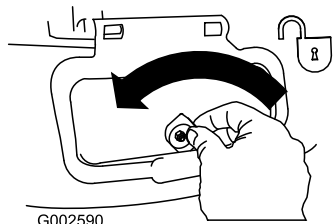


Figure 28

2. Soulevez et ouvrez le volet d'éjection latérale (Figure 29).

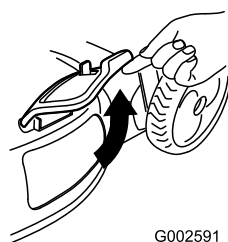


Figure 29

3. Montez l'éjecteur latéral et rabattez le volet sur l'éjecteur (Figure 30).

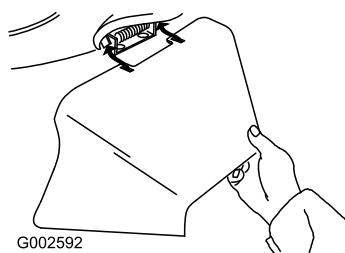


Figure 30

Retrait de l'éjecteur latéral

Pour retirer l'éjecteur latéral, inversez la procédure de montage décrite plus haut.

Important: Verrouillez le volet d'éjection latérale après l'avoir fermé (Figure 31).

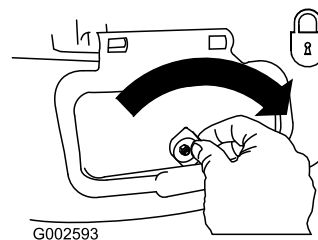


Figure 31

Éjection arrière de l'herbe coupée

Utilisez l'éjection arrière quand vous tondez de l'herbe très haute.

Si le bac à herbe est monté sur la tondeuse, enlevez-le (voir Retrait du bac à herbe) avant de procéder à l'éjection arrière de l'herbe.

Si l'éjecteur latéral est monté sur la tondeuse, retirez-le et verrouillez-en le volet (voir Retrait de l'éjecteur latéral) avant de procéder à l'éjection arrière de l'herbe coupée.

1. Soulevez le déflecteur d'éjection et gardez-le dans cette position (Figure 32).

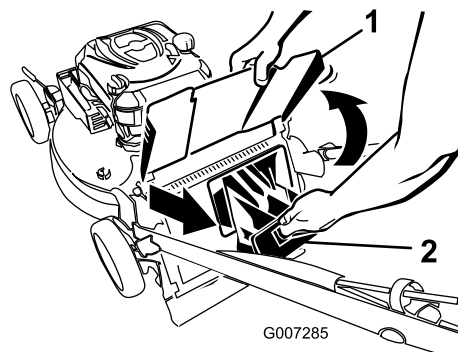


Figure 32

1. Déflecteur d'éjection
2. Obturateur d'éjection arrière

2. Retirez l'obturateur d'éjection arrière (Figure 21).

⚠ ATTENTION

La lame est tranchante et vous risquez de vous blesser gravement à son contact.

Coupez le moteur et attendez l'arrêt de toutes les pièces en mouvement avant de quitter la position de conduite.

Conseils d'utilisation

Conseils de tonte généraux

- Débarrassez la zone de travail des branches, pierres, câbles, bâtons et autres débris qui pourraient être ramassés et projetés par la lame.
- Évitez de heurter des obstacles avec la lame. Ne passez jamais intentionnellement sur un objet quel qu'il soit.
- Si la tondeuse a heurté un obstacle ou commence à vibrer, coupez immédiatement le moteur, débranchez la bougie et vérifiez si la tondeuse n'est pas endommagée.
- Pour de meilleurs résultats, montez une lame neuve au début de la saison de tonte.
- Remplacez la lame dès que nécessaire par une lame Toro d'origine.

La tonte

- Ne tondez l'herbe que sur 1/3 de sa hauteur à chaque fois. N'utilisez pas une hauteur de coupe inférieure à 51 mm, sauf si l'herbe est clairsemée ou à la fin de l'automne quand la pousse commence à ralentir. Voir Réglage de la hauteur de coupe.
- Si l'herbe fait plus de 15 cm, effectuez un premier passage à vitesse réduite à la hauteur de coupe la plus haute. Effectuez un deuxième passage à une hauteur de coupe inférieure pour obtenir une coupe plus esthétique. L'herbe trop longue risque d'obstruer la tondeuse et de faire caler le moteur.
- Ne tondez que si l'herbe ou les feuilles sont sèches. L'herbe et les feuilles humides ont tendance à s'agglomérer sur la pelouse et risquent d'obstruer la tondeuse et de faire caler le moteur.

▲ ATTENTION

En travaillant sur l'herbe ou les feuilles humides, vous risquez de glisser et de vous blesser gravement si vous touchez la lame en tombant. Ne tondez que si l'herbe est sèche.

- Alternez la direction de la tonte pour disperser les déchets plus uniformément et obtenir une fertilisation plus homogène.
- Si l'aspect de la pelouse tondu n'est pas satisfaisant, essayez une ou plusieurs des solutions suivantes :
 - Remplacez la lame ou faites-la aiguiser.
 - Tondez en avançant plus lentement.
 - Augmentez la hauteur de coupe.

- Tondez plus souvent.
- Empiétez sur les passages précédents pour ne tondre qu'une largeur de bande réduite.
- Réglez la hauteur de coupe des roues avant un cran en dessous de celle des roues arrière. Par exemple, réglez les roues avant à 60 mm et les roues arrière à 70 mm.

Hachage des feuilles

- Après la tonte, 50 % de la pelouse doit être visible sous la couche de feuilles hachées. À cet effet, vous devrez peut-être repasser plusieurs fois sur les feuilles.
- Si la couche de feuilles fait plus de 13 cm d'épaisseur, réglez les roues avant un ou deux crans plus haut que les roues arrière.
- Ralentez la vitesse de déplacement si les feuilles ne sont pas hachées assez menues.

Entretien

Remarque: Déterminez les côtés gauche et droit de la machine à partir de sa position normale de fonctionnement.

Programme d'entretien recommandé

Périodicité d'entretien	Procédure d'entretien
Après les 5 premières heures de fonctionnement	<ul style="list-style-type: none">• Vidangez et changez l'huile moteur.
À chaque utilisation ou une fois par jour	<ul style="list-style-type: none">• Contrôlez le niveau d'huile moteur.• Vérifiez que le moteur s'arrête dans les 3 secondes suivant le relâchement de la barre de commande de la lame.• Enlevez l'herbe coupée et autres débris accumulés sous le plateau de coupe.
Toutes les 25 heures	<ul style="list-style-type: none">• Chargez la batterie.• Lubrifiez les engrenages des roues arrière.• Remplacez la lame ou faites-la aiguiser (plus souvent si elle s'éémousse rapidement).
Toutes les 50 heures	<ul style="list-style-type: none">• Vidangez et changez l'huile moteur.
Toutes les 100 heures	<ul style="list-style-type: none">• Nettoyez le circuit de refroidissement (reportez-vous au manuel du moteur).• Remplacez la bougie (reportez-vous au manuel du moteur).
Avant le remisage	<ul style="list-style-type: none">• Chargez la batterie.• Vidangez le réservoir de carburant avant le remisage et avant les réparations qui le nécessitent
Une fois par an	<ul style="list-style-type: none">• Remplacez le filtre à air (plus souvent s'il y a beaucoup de poussière).• Vérifiez la bougie (reportez-vous au manuel du moteur).• Consultez votre Manuel d'utilisation du moteur pour toutes procédures d'entretien annuel supplémentaires.

Important: Reportez-vous au *Manuel d'utilisation du moteur* pour toutes procédures d'entretien supplémentaires.

Préparation à l'entretien

1. Arrêtez le moteur et attendez l'arrêt de toutes les pièces mobiles.
2. Débranchez la bougie (Figure 33) avant de procéder à un quelconque entretien.

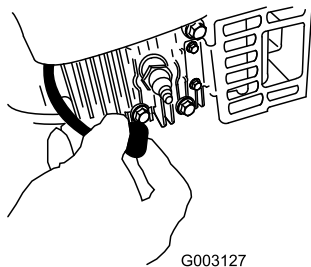


Figure 33

que le moteur s'arrête par manque de carburant, utilisez une pompe manuelle pour vider le reste de carburant. Basculez toujours la tondeuse sur le côté (filtre à air vers le haut).

▲ ATTENTION

Du carburant peut s'échapper lorsque la tondeuse est basculée sur le côté. L'essence est inflammable et explosive, et peut provoquer des blessures.

Laissez tourner le moteur jusqu'à ce qu'il s'arrête faute de carburant ou vidangez le reste d'essence avec une pompe manuelle, pas un siphon.

3. Lorsque l'entretien est terminé, rebranchez la bougie.

Important: Avant de basculer la tondeuse pour vidanger l'huile ou remplacer la lame, laissez le moteur en marche jusqu'à ce qu'il s'arrête faute de carburant. Si vous ne pouvez pas attendre

Remplacement du filtre à air

Périodicité des entretiens: Une fois par an

1. Effectuez les préparatifs d'entretien (voir Préparation à l'entretien).

- Ouvrez le couvercle du filtre à air avec un tournevis (Figure 34)

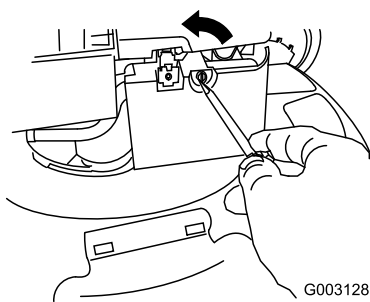


Figure 34

- Remplacez le filtre à air.
- Remettez le couvercle en place (Figure 35).

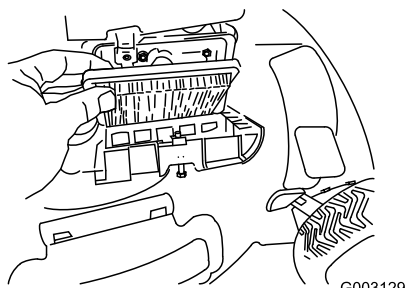


Figure 35

Vidange et remplacement de l'huile moteur

Périodicité des entretiens: Après les 5 premières heures de fonctionnement
Toutes les 50 heures

Faites tourner le moteur pendant quelques minutes avant la vidange pour réchauffer l'huile. L'huile chaude s'écoule plus facilement et entraîne plus d'impuretés.

- Effectuez les préparatifs d'entretien (voir Préparation à l'entretien).
- Retirez la jauge (Figure 36).

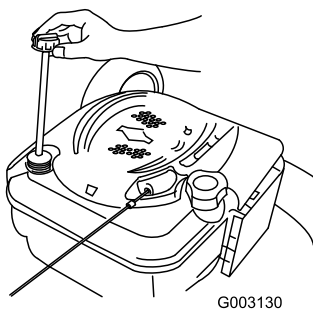


Figure 36

- Inclinez la tondeuse sur le côté (filtre à air vers le haut) pour vidanger l'huile usagée par le goulot de remplissage (Figure 37).



Figure 37

- Versez de l'huile **lentement** dans le goulot de remplissage pour faire monter le niveau de liquide jusqu'au repère du plein (Full) sur la jauge (Figure 38). **Ne remplissez pas excessivement.** (Remplissage max. : 0,59 l, type : huile détergente SAE 30 de classe de service API SF, SG, SH, SJ, SL ou supérieure.)

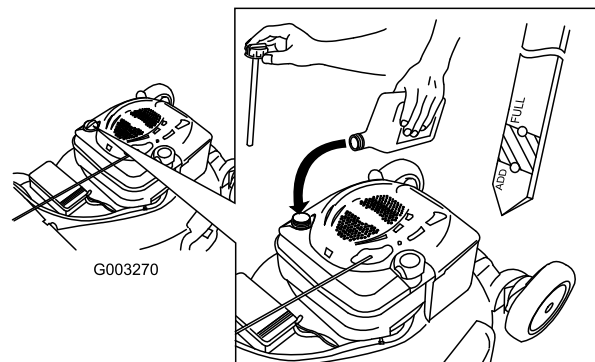


Figure 38

- Revissez la jauge fermement en place.
- Débarassez-vous correctement de l'huile usagée en la déposant dans un centre de recyclage agréé.

Charge de la batterie

Périodicité des entretiens: Toutes les 25 heures
Avant le remisage

Modèle 20796 uniquement

▲ ATTENTION

Les bornes de la batterie et accessoires connexes contiennent du plomb et des composés de plomb. L'état de Californie considère ces substances chimiques comme susceptibles de provoquer des cancers et des troubles de la reproduction. *Lavez-vous les mains après avoir manipulé la batterie.*

Chargez la batterie pendant 24 heures la première fois, puis tous les mois (tous les 25 démarrages) ou selon les besoins. Utilisez toujours le chargeur dans un lieu à l'abri et chargez la batterie à la température ambiante (entre 0°C et 41°C) dans la mesure du possible.

1. Branchez le chargeur au faisceau de câblage de la tondeuse situé sous la clé de contact (Figure 39).

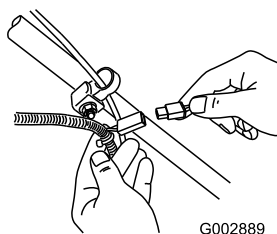


Figure 39

2. Branchez le chargeur à une prise murale.

Remarque: Lorsque la batterie ne peut plus être rechargée, recyclez-la ou mettez-la au rebut conformément à la réglementation locale en matière d'environnement.

Remarque: Le chargeur de batterie peut être muni d'une diode bicolore qui indique les différents états de charge suivants :

- La diode rouge indique que la batterie est en charge.
- La diode verte indique que le chargeur est chargé au maximum ou est débranché de la batterie.
- La diode clignote alternativement en rouge et vert pour indiquer que la charge de la batterie est presque terminée. Cet état ne dure que quelques minutes avant que la batterie soit chargée au maximum.

Remplacement du fusible

Modèle 20796 uniquement

Si la batterie ne se charge pas ou si le moteur ne tourne pas avec le démarreur électrique, le fusible a probablement grillé. Remplacez-le par un fusible enfichable de 40 A

1. Dégagez les deux extrémités du couvercle de la batterie et déposez le couvercle (Figure 40).

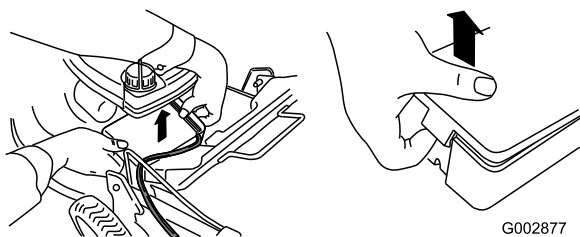


Figure 40

2. Placez le fusible dans le porte-fusible (Figure 41).

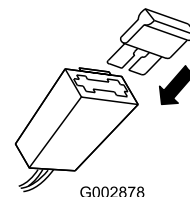


Figure 41

Remarque: La tondeuse est fournie avec un fusible dans le sachet du propriétaire et un fusible dans le compartiment de la batterie.

3. Refermez le couvercle de la batterie.

Lubrification des engrenages des roues

Périodicité des entretiens: Toutes les 25 heures

1. Essuyez les graisseurs situés juste à l'intérieur des roues arrière avec un chiffon propre (Figure 42).

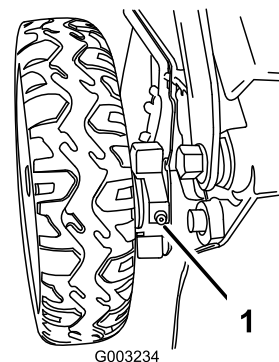


Figure 42

2. Raccordez une pompe à graisse à chaque graisseur et injectez deux ou trois jets de graisse universelle au lithium N° 2.

Remplacement de la lame

Périodicité des entretiens: À chaque utilisation ou une fois par jour

Toutes les 25 heures—Remplacez la lame ou faites-la aiguiser (plus souvent si elle s'éémousse rapidement).

Important: Vous aurez besoin d'une clé dynamométrique pour monter la lame correctement. Si vous n'en possédez pas ou si vous ne sentez pas être capable d'effectuer cette procédure, adressez-vous à un réparateur agréé.

Examinez l'état de la lame chaque fois que le réservoir d'essence est vide. Si la lame est endommagée ou fêlée, remplacez-la immédiatement. Si la lame est émoussée ou ébréchée, faites-la aiguiser ou remplacez-la.

⚠ ATTENTION

La lame est tranchante et vous risquez de vous blesser gravement à son contact.

Portez des gants pour effectuer l'entretien de la lame.

1. Débranchez la bougie Voir la Préparation à l'entretien.
2. Basculez la tondeuse sur le côté (filtre à air vers le haut).
3. Immobilisez la lame avec un morceau de bois (Figure 43).

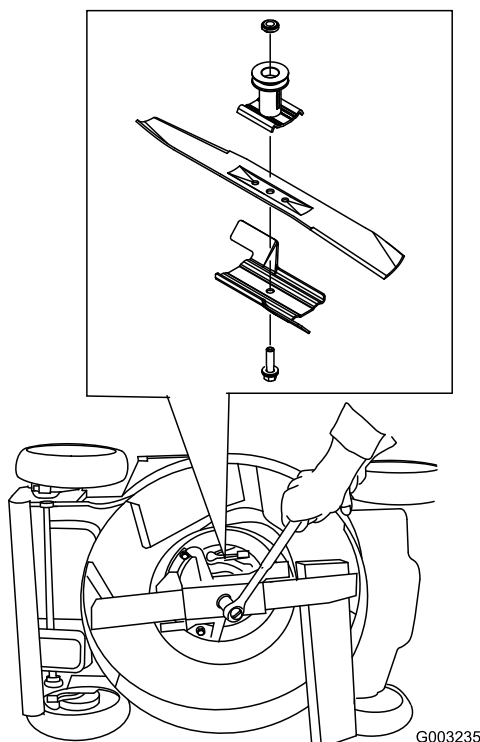


Figure 43

4. Déposez la lame mais ne jetez pas les fixations.
5. Montez la nouvelle lame et toutes les fixations.

Important: Les extrémités incurvées de la lame doivent être dirigées vers la tondeuse.

6. À l'aide d'une clé dynamométrique, serrez le boulon de la lame à 82 Nm.

Important: Un boulon vissé à 82 Nm est très serré. Bloquez la lame avec une cale en bois, appuyez de tout votre poids sur le rochet ou

la clé, et serrez le boulon solidement. Il est pratiquement impossible de trop serrer ce boulon.

Nettoyage de la tondeuse

Périodicité des entretiens: À chaque utilisation ou une fois par jour

⚠ ATTENTION

De l'herbe peut être projetée de sous la tondeuse.

- Portez des lunettes de protection.
- Restez à la position de conduite (derrière le guidon) quand le moteur est en marche.
- Ne laissez personne pénétrer dans la zone de travail.

Pour obtenir des résultats optimaux, nettoyez rapidement la tondeuse après la tonte.

1. Abaissez le plateau de coupe à la hauteur de coupe la plus basse (voir Réglage de la hauteur de coupe).
2. Placez la tondeuse sur une surface plate et revêtue.
3. Branchez un tuyau d'arrosage, relié à une arrivée d'eau, au raccord de lavage du carter de la tondeuse (Figure 44).

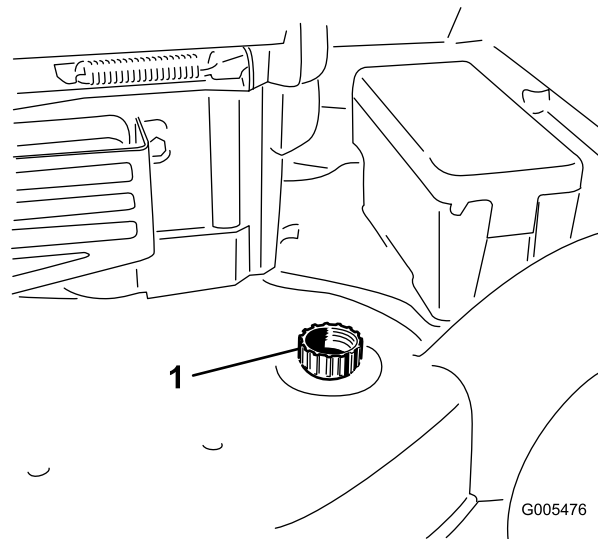


Figure 44

1. Raccord de lavage
4. Ouvrez l'arrivée d'eau.
5. Mettez le moteur en marche et laissez-le tourner jusqu'à ce qu'il ne reste plus d'herbe sous le carter du plateau de coupe.
6. Arrêtez le moteur.

- Coupez l'eau et débranchez le tuyau d'arrosage du raccord de lavage.
- Mettez le moteur en marche et laissez-le tourner quelques minutes pour faire sécher le carter.

Remisage

Remisez la tondeuse dans un local frais, propre et sec.

Préparation de la tondeuse au remisage

⚠ ATTENTION

Les vapeurs d'essence sont explosives.

- **Ne conservez pas l'essence plus d'un mois.**
 - **Ne remisez pas la tondeuse dans un local fermé où se trouve une flamme nue.**
 - **Laissez refroidir le moteur avant de remiser la machine.**
- Lors du dernier plein de la saison, ajoutez un stabilisateur au carburant selon les instructions du constructeur du moteur.
 - Laissez tourner le moteur de la tondeuse jusqu'à ce qu'il s'arrête faute de carburant.
 - Laissez le moteur tourner jusqu'à ce qu'il s'arrête de nouveau. Le moteur est suffisamment sec lorsqu'il n'y a plus moyen de le faire démarrer.
 - Débranchez la bougie et branchez le fil à la borne de retenue.
 - Retirez la bougie et versez 30 ml d'huile dans l'ouverture laissée par la bougie. Tirez ensuite la poignée du lanceur lentement à plusieurs reprises pour bien répartir l'huile à l'intérieur du cylindre et empêcher celui-ci de rouiller pendant le remisage de la machine.
 - Montez et serrez la bougie à 20 Nm à l'aide d'une clé dynamométrique.
 - Chargez la batterie pendant 24 heures, puis débranchez le chargeur et remisez la tondeuse dans un local non chauffé. Si vous ne disposez que d'un local chauffé, rechargez la batterie tous les 90 jours (modèle 20796 uniquement).

Pliage du guidon

⚠ ATTENTION

Si, en pliant le guidon pour remiser ou transporter la machine, vous heurtez malencontreusement la clé et engagez la barre de commande de la lame, le moteur peut se mettre en marche et faire tourner la lame, vous blessant gravement.

Enlevez toujours la clé de contact avant de plier le guidon.

1. Pliez la partie supérieure du guidon en avant (Figure 45).

Important: Repoussez les câbles à l'extérieur des boutons pendant que vous pliez la moitié supérieure du guidon.

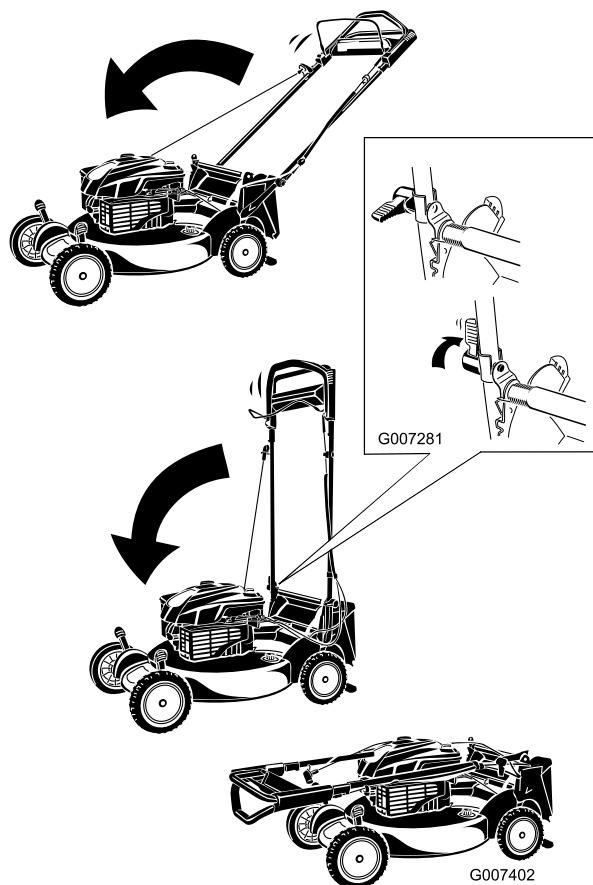


Figure 45

2. Pour déplier le guidon, reportez-vous à la rubrique Assemblage et dépliage du guidon de la section Préparation.

Remise en service après remisage

1. Chargez la batterie (modèle 20796 seulement).
2. Branchez la bougie.

Liste des distributeurs internationaux

Distributeur :	Pays :	Numéro de téléphone :
Atlantis Su ve Sulama Sisstemleri Lt	Turquie	90 216 344 86 74
Balama Prima Engineering Equip.	Hong Kong	852 2155 2163
B-Ray Corporation	Corée	82 32 551 2076
Casco Sales Company	Puerto Rico	787 788 8383
Ceres S.A.	Costa Rica	506 239 1138
CSSC Turf Equipment (pvt) Ltd.	Sri Lanka	94 11 2746100
Cyril Johnston & Co.	Irlande du Nord	44 2890 813 121
Equirer	Mexique	52 55 539 95444
Femco S.A.	Guatemala	502 442 3277
G.Y.K. Company Ltd.	Japon	81 726 325 861
Geomechaniki of Athens	Grèce	30 10 935 0054
Guandong Golden Star	Chine	86 20 876 51338
Hako Ground and Garden	Suède	46 35 10 0000
Hako Ground and Garden	Norvège	47 22 90 7760
Hayter Limited (U.K.)	Royaume-Uni	44 1279 723 444
Hydroturf Int. Co Dubai	Émirats Arabes Unis	97 14 347 9479
Hydroturf Egypt LLC	Egypte	202 519 4308
Ibea S.P.A.	Italie	39 0331 853611
Irriamc	Portugal	351 21 238 8260
Irrigation Products Int'l Pvt Ltd.	Inde	86 22 83960789
Jean Heybroek b.v.	Pays-Bas	31 30 639 4611
Lely (U.K.) Limited	Royaume-Uni	44 1480 226 800
Maquiver S.A.	Colombie	57 1 236 4079
Maruyama Mfg. Co. Inc.	Japon	81 3 3252 2285
Metra Kft	Hongrie	36 1 326 3880
Mountfield a.s.	République tchèque	420 255 704 220
Munditol S.A.	Argentine	54 11 4 821 9999
Oslinger Turf Equipment SA	Équateur	593 4 239 6970
Oy Hako Ground and Garden Ab	Finlande	358 987 00733
Parkland Products Ltd.	Nouvelle-Zélande	64 3 34 93760
Prochaska & Cie	Autriche	43 1 278 5100
RT Cohen 2004 Ltd.	Israël	972 986 17979
Riversa	Espagne	34 9 52 83 7500
Roth Motorgerate GmBh & Co.	Allemagne	49 7144 2050
Sc Svend Carlsen A/S	Danemark	45 66 109 200
Solvvert S.A.S.	France	33 1 30 81 77 00
Spypros Stavrinides Limited	Chypre	357 22 434131
Surge Systems India Limited	Inde	91 1 292299901
T-Markt Logistics Ltd.	Hongrie	36 26 525 500
Toro Australia	Australie	61 3 9580 7355
Toro Europe BVBA	Belgique	32 14 562 960



La garantie Toro

Conditions et produits couverts

La société The Toro® Company et sa filiale, la société Toro Warranty, en vertu de l'accord passé entre elles, s'engagent conjointement à réparer les produits Toro figurant ci-dessous et présentant un défaut de fabrication ou de matériau.

Durées de la garantie à partir de la date d'achat :

Produits

Tondeuses à conducteur marchant
Tondeuses autoportées à moteur arrière
Tracteurs de jardin et tondeuses autoportées
Produits électriques à main
Déneigeuses
Machines à rayon de braquage zéro à usage privé

Période de garantie

Garantie limitée de 2 ans
Garantie limitée de 2 ans
Garantie limitée de 2 ans
Garantie limitée de 2 ans
Garantie limitée de 2 ans
Garantie limitée de 2 ans

* "Acheteur d'origine" signifie la première personne qui s'est portée acquéreur des produits Toro.

* "L'usage résidentiel" désigne l'utilisation du produit sur le terrain où se trouve votre résidence. L'utilisation dans plusieurs lieux ou par des institutions ou la location est considérée comme un usage commercial, couvert par la garantie commerciale.

Garantie limitée pour usage commercial

Les produits de consommation et accessoires Toro utilisés à des fins commerciales, par des institutions ou donnés en location, sont couverts contre tout défaut de matériau ou de fabrication pour les durées suivantes à compter de la date d'achat d'origine :

Produits

Tondeuses à conducteur marchant
Tondeuses autoportées à moteur arrière
Tracteurs de jardin et tondeuses autoportées
Produits électriques à main
Déneigeuses
Machines à rayon de braquage zéro à usage privé

Période de garantie

Garantie de 90 jours
Garantie de 90 jours
Garantie de 90 jours
Garantie de 90 jours
Garantie de 90 jours
Garantie de 45 jours

Comment faire intervenir la garantie ?

Si vous pensez que votre produit Toro présente un défaut de fabrication ou de matériau, procédez comme suit :

1. Demandez à votre revendeur de prendre en charge votre produit. Si pour une raison quelconque il vous est impossible de contacter votre revendeur, vous pouvez vous adresser à n'importe quel concessionnaire Toro agréé pour l'entretien de votre produit.
2. Lorsque vous vous rendez chez le réparateur, apportez le produit et une preuve d'achat (reçu). Si, pour une raison quelconque, vous n'êtes pas satisfait du diagnostic de votre réparateur ou des conseils prodigués, n'hésitez pas à nous contacter à l'adresse suivante :

Customer Care Department, Consumer Division
The Toro Company
8111 Lyndale Avenue South
Bloomington, MN 55420-1196, États-Unis
Directeur : Service technique : 001-952-887-8248

Consultez la liste des distributeurs jointe.

Responsabilités du propriétaire

Votre produit Toro doit être entretenu en suivant les procédures d'entretien décrites dans le *Manuel de l'utilisateur*. Cet entretien courant est à vos frais, qu'il soit effectué par vous ou par un concessionnaire.

Ce que la garantie ne couvre pas

Cette garantie expresse ne couvre pas :

- Les frais normaux d'entretien et de remplacement de pièces telles que pales de rotor (palettes), lames racleuses, courroies, carburant, lubrifiants, changements d'huile, bougies, câble/tringlerie ou réglages des freins.
- Les produits ou pièces ayant subi des modifications ou un usage abusif, et nécessitant un remplacement ou une réparation en raison d'un accident ou d'un défaut d'entretien.
- Les réparations requises en raison de l'utilisation de carburant non frais (vieux de plus d'un mois) ou d'une mauvaise préparation de la tondeuse avant toute période de non-utilisation de plus d'un mois.
- Moteur et transmission. Ces composants sont couverts pas les garanties du constructeur pertinentes et par des conditions séparées.

Toutes les réparations couvertes par ces garanties doivent être effectuées par un réparateur Toro agréé, à l'aide de pièces de rechange agréées par Toro.

Conditions générales

L'acheteur est couvert par la législation nationale de chaque pays. Les droits de l'acheteur, soutenus par la législation, ne sont pas limités par la présente garantie.