

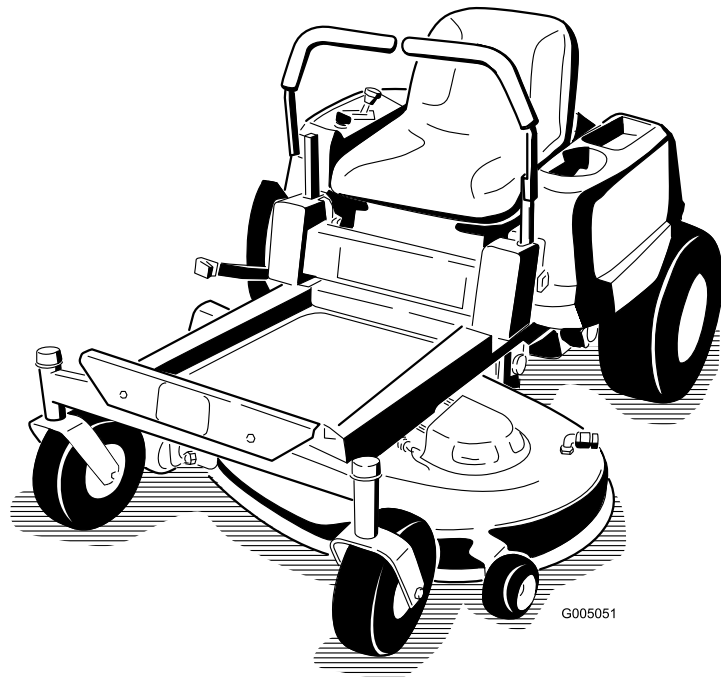


Count on it.

Brukerhåndbok

TimeCutter™ Z4202-plentraktor

Modellnr. 74381—Serienr. 31000001 og oppover



Maskinen er en plenetraktor med roterende kniver som er beregnet for bruk av private boligeiere på private eiendommer. Den er hovedsakelig beregnet på å klippe gress på godt vedlikeholdte plener. Den er ikke beregnet på å klippe kratt, høyt gress og andre vekster langs motorveier eller for landbruksbrukere.

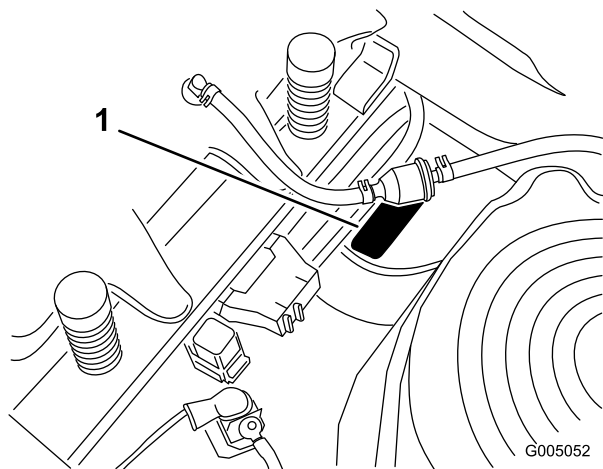
Dette produktet er i samsvar med alle relevante europeiske direktiver. Se eget samsvarserklæringskjema for produktet for detaljert informasjon.

Innledning

Les denne håndboken nøye, slik at du lærer å bruke og vedlikeholde produktet på riktig måte og unngår person- eller produktskade. Du har ansvar for å bruke produktet på en riktig og sikker måte.

Du kan kontakte Toro direkte på www.Toro.com for informasjon om produkter og tilbehør, hjelp til å finne en forhandler eller for å registrere produktet ditt.

Hvis du har behov for service, originale Toro-deler eller ekstra informasjon kan du ta kontakt med et autorisert forhandlerverksted eller Toro-kundeservice. Du bør ha modell- og serienummer for ditt produkt for hånden. Figur 1 identifiserer plasseringen av modell- og serienummeret på produktet. Skriv inn numrene i de tomme feltene.



Figur 1
Under setet

1. Skilt med modell- og serienummer

Noter produktets modell- og serienummer nedenfor:

Modellnr. _____
Serienr. _____

Denne brukerhåndboken identifiserer mulige farer og identifiserer sikkerhetsbeskjeder gjennom sikkerhetsvarslingssymboler (Figur 2) som varsler om en fare som kan føre til alvorlige skader eller dødsfall hvis man ikke tar de anbefalte forhåndsreglene.



Figur 2

1. Sikkerhetsvarselsymbol.

Denne brukerhåndboken bruker i tillegg to ord til for å utheve informasjon. **Viktig** gjør oppmerksom på spesiell mekanisk informasjon og **Obs** henviser til generell informasjon som er verdt å huske.

Innhold

Innledning.....	2
Sikkerhet.....	3
Forsiktighetsregler ved bruk av plenetraktor med rotasjonsgressklipper	3
Regler for sikker bruk	3
Sikkerhet ved bruk av Toro-plenetraktor	5
Modell 74381	6
Hellingsindikator	7
Sikkerhets- og instruksjonsmerker	8
Oversikt over produktet	12
Kontroller	13
Bruk.....	14
Sikkerhet først	14
Anbefalt drivstoff	14
Kontrollere motoroljenivået	16
Starte motoren	16
Bruke knivbladene.....	17
Stoppe motoren	18
Sikkerhetssperresystemet.....	18
Kjøre forover eller i revers	19
Stoppe maskinen	20
Justere klippehøyden	20
Justere setet	20
Justere bevegelseskontrollspakene	20
Skyve maskinen for hånd	21
Gressavleder	22
Konvertere til sideutslipp.....	22
Brukstips.....	23
Vedlikehold	25
Anbefalt vedlikeholdsplan	25
Forberedelse for vedlikehold.....	26
Heve setet	26
Tilgang til batteriet	26

Sikkerhet

Forsiktighetsregler ved bruk av plenetraktor med rotasjonsgressklipper

Denne maskinen oppfyller eller overgikk europeiske standarder da den ble produsert. Hvis imidlertid eieren eller føreren bruker maskinen på feil måte eller utfører feil vedlikeholdsarbeid, kan noen komme til skade. Følg alltid disse forsiktighetsreglene for å unngå at det skjer en ulykke, og ta alltid hensyn til sikkerhetsvarselsymbolet, som betyr FORSIKTIG, ADVARSEL eller FARE – ”personlige sikkerhetsinstruksjoner”. Hvis ikke disse instruksjonene tas hensyn til, kan dette føre til at noen blir alvorlig skadet eller drept.

Regler for sikker bruk

Instruksene som følger, er tatt fra EN-standard EN 836:1997.

Dette produktet kan amputere hender og føtter og slenge gjenstander opp i luften. Følg alltid alle sikkerhetsinstruksjoner for å unngå alvorlige skader eller dødsulykker.

Opplæring

- Les grundig gjennom bruksanvisningen. Gjør deg kjent med kontrollene og hvordan utstyret skal brukes.
- Barn eller personer som ikke har lest denne brukerhåndboken, må ikke bruke gressklipperen. Undersøk ev. aldersgrense for bruk av dette utstyret.
- Du må aldri klippe hvis andre personer, spesielt barn, eller dyr befinner seg i nærheten.
- Husk at føreren eller brukeren har ansvaret hvis andre personer eller deres eiendom utsettes for ulykker eller farer.
- Ta aldri med passasjerer.
- Alle førere bør selv sørge for at de får profesjonell opplæring. En slik opplæring bør legge vekt på:
 - Hvor nødvendig forsiktighet og konsentrasjon er når man kjører en plenetraktor.
 - At man ikke får kontroll over en plenetraktor som sklir i en bakke ved å bremse. De vanligste årsakene til at man mister kontroll over maskinen er:
 - ◇ for dårlig bakkegrep,
 - ◇ for høy hastighet,
 - ◇ utilstrekkelig bremsing,

Smøring	26
Smøre lagrene	26
Vedlikehold av motor	27
Overhale luftrenseren	27
Kontrollere motoroljenivået	28
Overhale tennpluggen	30
Rengjøre viftehus	30
Vedlikehold av drivstoffsystem	31
Skifte drivstoffilteret	31
Vedlikehold av elektrisk system	32
Lade batteriet	32
Vedlikeholde sikringene	33
Vedlikehold av drivsystem	33
Kontrollere trykket i dekkene	33
Vedlikehold av klippeenheten	34
Overhale gressklipperknivene	34
Rette opp klippeenheten	36
Demontere klippeenheten	38
Vedlikehold av gressklipperrem	38
Montere klippeenheten	38
Skifte gressavlederen	39
Rengjøring	40
Vaske plenetraktorens underside	40
Lagring	41
Rengjøring og lagring	41
Feilsøking	42
Skjemaer	44

- ◇ at denne spesielle maskintypen ikke passer til arbeidet,
- ◇ at det ikke er tatt hensyn til bakkeforhold, spesielt skråninger eller
- ◇ feil kupling eller fordeling av belastning.

Forberedelser

- Når du klipper, må du alltid ha på deg kraftig fottøy og langbukser. Bruk ikke maskinen uten sko eller med åpne sandaler.
- Foreta en grundig inspeksjon der maskinen skal brukes og fjern alle gjenstander som kan slenges opp i luften.
- Advarsel – Bensin er meget brannfarlig.
 - Drivstoff må lagres på kanner som er spesiallaget for dette formålet.
 - Fyll kun drivstoff utendørs og ikke røyk mens du fyller.
 - Fyll på drivstoff før du starter motoren. Ta aldri lokket av drivstofftanken eller fyll drivstoff mens motoren går eller er varm.
 - Hvis du søler drivstoff, må du ikke prøve å starte motoren. Flytt maskinen bort fra området hvor du sølte drivstoffet og unngå alt som kan antennes til all drivstoffdamp er forsvunnet.
 - Sett lokkene godt fast på alle drivstofftanker og -kanner.
- Skift ut defekte lyddempere.
- Før bruk må du alltid sjekke at knivene, knivboltene og klippeenheten er i orden, og fri for skader og slitasje. Skadde eller slitte kniver og bolter må skiftes ut i sett for å opprettholde balansen.
- Vær forsiktig hvis maskinen har flere kniver, da resten av knivene kan begynne å rotere når den ene kniven roteres.

Bruk

- Vær oppmerksom, sett ned farten og vær forsiktig når du svinger. Se bakover og til siden før du skifter retning.
- Motoren må ikke brukes på et lukket sted der giftig kullos kan samle seg.
- Gressklipperen må bare brukes i dagslys eller der det er god kunstig belysning.
- Før du forsøker å starte motoren, må du koble ut alle knivkoblinger og sette motoren i fri.
- Kjøretøyet må ikke brukes i skråninger på mer enn 15 grader.

- Husk at ingen skråninger er trygge. Vær ekstra forsiktig når du kjører i skråninger med gress. Slik unngår du at maskinen velter:
 - Unngå å bråstoppe eller starte med mye gass i oppover- eller nedoverbakker.
 - Kjør med lav hastighet i skråninger og når du svinger;
 - Vær oppmerksom på ujevnheter, hull og andre skjulte farer i terrenget.
- Vær forsiktig når du trekker last.
 - Bruk kun de godkjente koblingene til slepeutstyr.
 - Begrens lasten til en vekt som du har full kontroll over.
 - Unngå brå svinger. Vær forsiktig når du rygger.
- Se opp for trafikk når du krysser eller er i nærheten av veier.
- Stopp knivene før du kjører på flater uten gress.
- Pass alltid på at materialet ikke blåses ut mot personer i nærheten når utstyret brukes. La heller aldri noen oppholde seg i nærheten mens maskinen er i gang.
- Maskinen må ikke brukes hvis verneinnretningene er defekte, eller uten at sikkerhetsanordningene sitter på plass.
- Innstillingen av motorregulatoren må ikke forandres og motoren må ikke ruses. Hvis motoren går med for høyt turtall, øker faren for at det skjer en ulykke.
- Før du forlater førerens plass:
 - Koble ut kraftoverføringen, og senk utstyret.
 - Skift til fri og sett på parkeringsbremsen.
 - Stopp motoren og ta ut nøkkelen.
- Koble ut drivkraften til alt utstyr, stopp motoren og ta av tennpluggledningen(e) eller ta ut tenningsnøkkelen
 - før du fjerner blokkeringer eller rensker utløpssjakten,
 - før gressklipperen sjekkes, rengjøres eller arbeides med eller
 - etter at maskinen har kjørt på en gjenstand. Undersøk om plentraktoren ble skadet, og reparer den før du starter og bruker utstyret igjen;
 - eller hvis maskinen vibrerer unormalt mye. Den bør da undersøkes øyeblikkelig.
- Koble ut drivkraften til utstyret under transport eller når maskinen ikke er i bruk.
- Stopp motoren og koble ut drivkraften til utstyret:
 - før du fyller drivstoff,

- før du tar av gressoppsamleren og
- før du justerer høyden hvis ikke justeringene kan gjøres fra førerens plass.
- Reduser gassen når du vil stoppe motoren. Hvis motoren har en stengingsventil, skal drivstofftilførselen skrues av når du er ferdig med å klippe.
- Lynnedslag kan forårsake alvorlige skader eller dødsfall. Hvis du ser/hører at lyn og tordenvær nærmer seg der du er, må du ikke bruke maskinen. Søk tilflukt!

Vedlikehold og oppbevaring

- Sørg for at alle muttere, bolter og skruer er stramme, for å være sikker på at utstyret er i god stand og trygt å bruke.
- Utstyr med drivstoff på tanken må aldri oppbevares innendørs, dersom det er mulighet for at damp fra drivstoffet kan komme i kontakt med åpne flammer eller gnister.
- La motoren bli kald før maskinen settes på et lukket sted.
- Unngå brannfare ved å holde motoren, lyddemperen, batterirommet og området der drivstoff oppbevares, fritt for gress, løv og for mye fett.
- Kontroller gressoppsamleren regelmessig og se etter skader eller slitasje.
- Skift alltid ut deler med skader eller slitasje for sikkerhets skyld.
- Hvis du må tømme drivstofftanken, skal dette gjøres utendørs.
- Når maskinen skal parkeres, settes bort eller stå uten tilsyn, må kniven senkes.

Sikkerhet ved bruk av Toro-plentraktor

Følgende liste inneholder sikkerhetsinformasjon som er beregnet for Toro-produkter, eller annen sikkerhetsinformasjon som du bør være klar over at ikke er inkludert i CEN-standarden.

- Motoreksos inneholder karbonmonoksid, som er en dødelig gift uten lukt. Ikke kjør motoren innendørs eller på et innestengt område.
- Hold hender, føtter, hår og løstsittende klær borte fra utløpsområdet, undersiden av gressklipperen og alle bevegelige deler mens motoren går.
- Ikke rør deler som kan være varme etter at du har brukt gressklipperen. La delene bli kalde før du foretar vedlikehold, justering eller reparasjon.

- Batterisyre er giftig og kan forårsake brannskader. Pass på at du ikke får batterisyre på huden, i øynene eller på klærne. Beskytt ansiktet, øynene og klærne når du håndterer et batteri.
- Batterigasser kan eksplodere. Hold sigaretter, gnister og flammer borte fra batteriet.
- Bruk bare originale Toro-reservedeler for å sørge for at den opprinnelige standarden opprettholdes.
- Bruk bare utstyr som er godkjent av Toro.

Bruk i bakker

- Det må ikke brukes i bakker som har en skråning på mer enn 15 grader.
- Ikke bruk plentraktoren i nærheten av kanter, grøfter eller voller. Hvis hjulene kjører over en kant kan det føre til velt, som igjen kan resultere i alvorlig skade, dødsfall eller drukning.
- Unngå å klippe i skråninger når gresset er vått. Glatte forhold reduserer trekraften og kan føre til at kjøretøyet sklir samt tap av kontroll.
- Ikke foreta brå endringer i hastighet eller retning.
- Bruk en gressklipper av skyvmodell og/eller en håndtrimmer nær kanter, grøfter, voller eller vann.
- Reduser hastigheten og vær svært forsiktig i skråninger.
- Fjern gjenstander, for eksempel steiner, greiner osv., fra klippeområdet, eller marker hvor de er. Gjenstander kan ligge skjult i høyt gress.
- Se opp for kanter, hull, steiner og ujevnheter som kan endre driftsvinkelen, da ujevnt terreng kan føre til at kjøretøyet velter.
- Unngå å starte brått i oppoverbakker, da gressklipperen kan velte bakover.
- Vær oppmerksom på at trekraften kan reduseres i nedoverbakker. Vektoverføring til fremhjulene kan føre til at hjulene sklir og at bremsingen og styringen reduseres.
- Unngå å starte eller stoppe plutselig i en bakke. Hvis dekkene mister grepet, kobler du ut knivene og fortsetter sakte rett nedover bakken.
- Følg anbefalingene til produsenten om hjulvekter eller motvekter for å forbedre stabiliteten.
- Vær svært forsiktig ved bruk av gressoppsamlere eller annet utstyr. Disse kan endre kjøretøyets stabilitet og føre til tap av kontroll.

Modell 74381

Lydstyrke

Denne enheten har et garantert lydstyrkenivå på 100 dBA, med en usikkerhetsverdi (K) på 1 dBA

Lydstyrkenivået ble fastsatt iht. prosedyrene som er beskrevet i EN 11094.

Lydtrykk

Denne enheten har et lydtrykknivå på 88 dBA ved operatørens øre, med en usikkerhetsverdi (K) på 1 dBA.

Lydstyrkenivået ble fastsatt iht. prosedyrene som er beskrevet i EN 836.

Hånd-arm-vibrasjon

Målt vibrasjonsnivå for høyre hånd = $1,3 \text{ m/s}^2$

Målt vibrasjonsnivå for venstre hånd = $2,0 \text{ m/s}^2$

Usikkerhetsverdi (K) = 1.0 m/s^2

Målte verdier ble fastsatt iht. prosedyrene som er beskrevet i EN 836.

Vibrasjon for hele kroppen

Målt vibrasjonsnivå = $0,63 \text{ m/s}^2$

Usikkerhetsverdi (K) = 0.32 m/s^2

Målte verdier ble fastsatt iht. prosedyrene som er beskrevet i EN 836). (Plentraktor og klippere med ståplattform).

Hellingsindikator



Figur 3

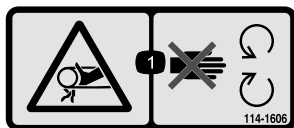
Denne siden kan kopieres for personlig bruk.

1. Den maksimale skråningen maskinen kan brukes sikkert i er **15 grader**. Bruk skråningsdiagrammet til å avgjøre skråningen for bakker før bruk av maskinen. **Maskinen må ikke brukes i bakker som har en skråning på mer enn 15 grader.** Brett langs linjene for å matche den anbefalte skråningen.
2. Juster denne kanten med en vertikal overflate (tre, bygning, gjerdestolpe osv).
3. Eksempel på sammenlikning av skråning med brettet kant.

Sikkerhets- og instruksjonsmerker

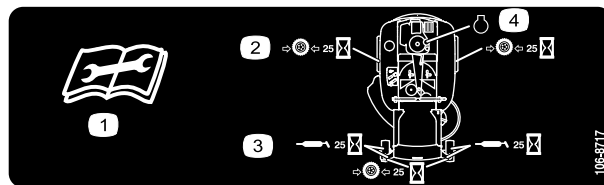


Sikkerhetsmerker og -instruksjoner er lett synlige for føreren og er plassert i nærheten av alle områder som representerer en potensiell fare. Bytt ut alle merker som er ødelagte eller mangler.



114-1606

1. Viklingsfare, rem – hold alle verneplater på plass.



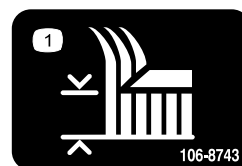
106-8717

1. Les instruksene før du utfører service eller vedlikehold.
2. Kontroller trykket i dekkene hver 25. driftstime.
3. Påfør smøring etter hver 25. driftstime.
4. Motor



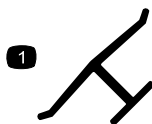
93-7009

1. Advarsel – ikke bruk plenraktoren med avlederen oppe eller fjernet. Hold avlederen på plass.
2. Fare for å kutte hender og føtter i kniven – hold trygg avstand fra bevegelige deler.



106-8743

1. Klippehøyde



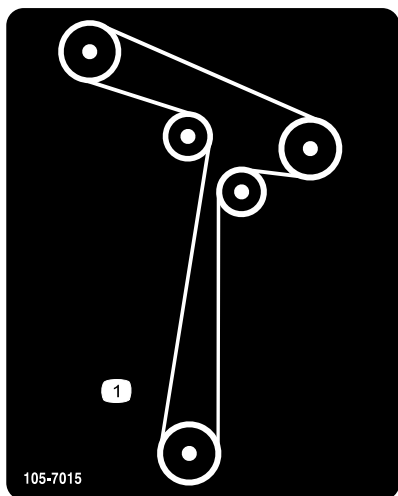
Produsentens merke

1. Angir om kniven er identifisert som en del fra den originale maskinprodusentens.

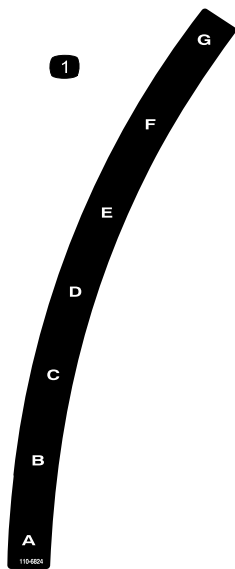


110-6691

1. Fare for at gjenstander slynges gjennom luften – hold trygg avstand fra maskinen.
2. Fare for at gjenstander slynges fra gressklipperen – ikke bruk uten avleder, utslippsdeksel eller gressoppsamlingsystem på plass.
3. Fare for å kutte hender og føtter – hold trygg avstand fra bevegelige deler.

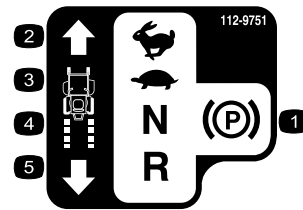


105-7015



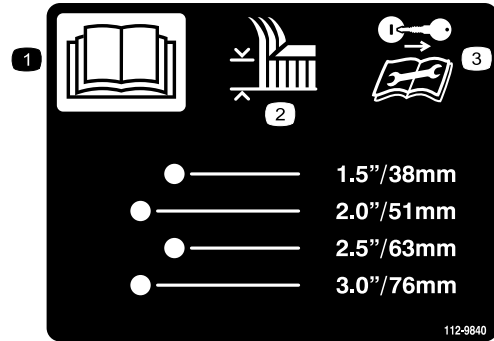
110-6824

1. Klippehøyde



112-9751

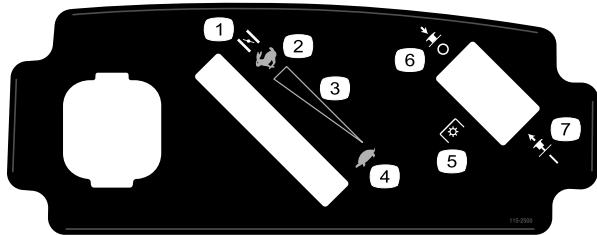
1. Parkeringsstillingen.
2. Hurtig
3. Sakte
4. Fri
5. Revers



112-9840

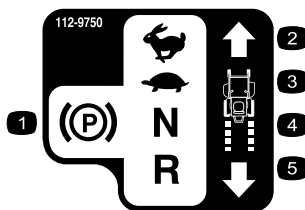
For modeller med 50 tommeres klippeenheter

1. Les *brugerhåndboken*.
2. Klippehøyde
3. Ta ut tenningsnøkkelen og les instruksjonene før du utfører service eller vedlikehold.



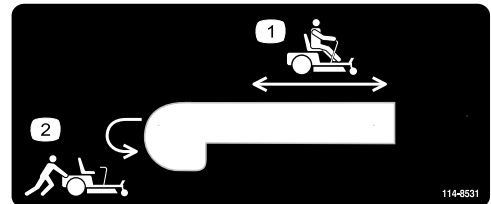
115-2500

1. Choke
2. Hurtig
3. Kontinuerlig regulerbar innstilling
4. Sakte
5. Kraftuttak (PTO), knivkontrollbryter på noen modeller
6. Knivkontrollbryter – Av
7. Knivkontrollbryter – På



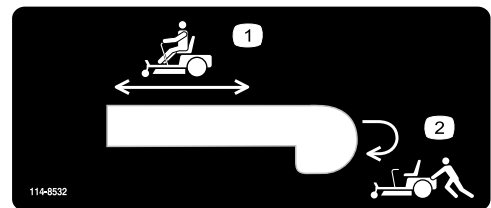
112-9750

1. Parkeringsstillingen.
2. Hurtig
3. Sakte
4. Fri
5. Revers



114-8531

1. Omløpsspak, spakstilling for å bruke maskinen
2. Omløpsspak, spakstilling for å skyve maskinen



114-8532

1. Omløpsspak, spakstilling for å bruke maskinen
2. Omløpsspak, spakstilling for å skyve maskinen



115-2490

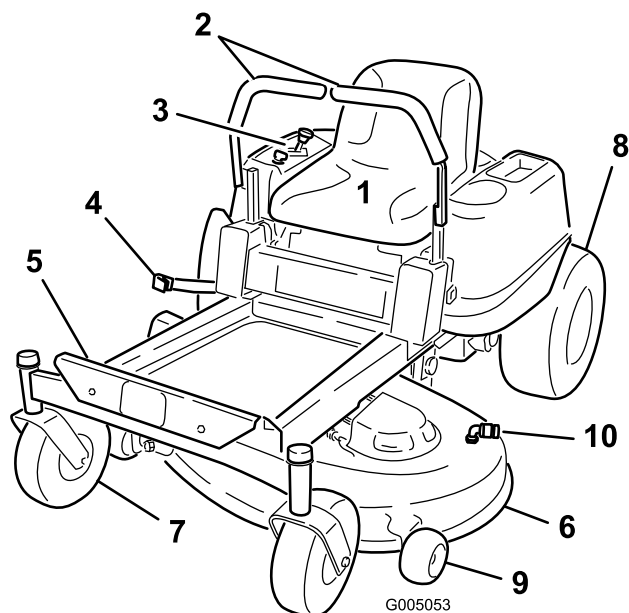
1. Drivstoffmåler

2. Full

3. Halv

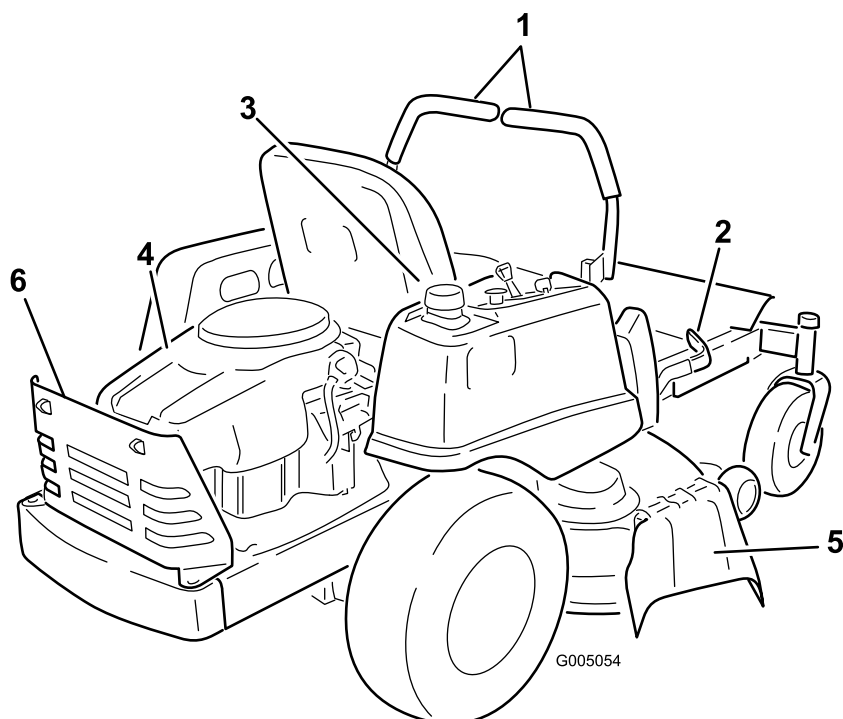
4. Tom

Oversikt over produktet



Figur 4

- | | | | |
|-----------------------------|---------------------------------------|-------------------------|-----------------------|
| 1. Førersete | 4. Spak for justering av klippehøyden | 7. Fremre styrehjul | 10. Vanninntaksnippel |
| 2. Bevegelseskontrollspaker | 5. Fotstøtte | 8. Bakre drivhjul | |
| 3. Kontrollpanel | 6. Klippeenhet | 9. Antiskalperingsvalse | |

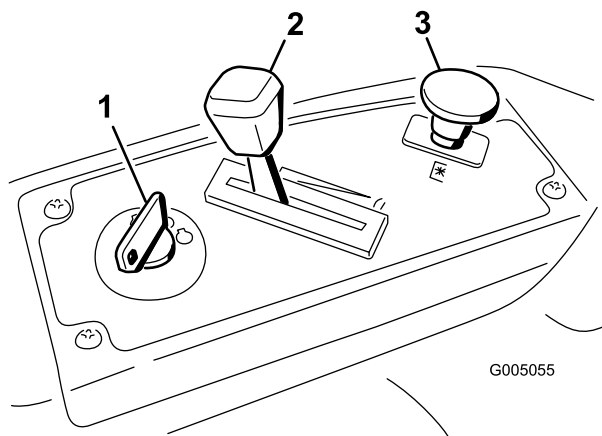


Figur 5

- | | | |
|---------------------------------------|------------------------------|--------------|
| 1. Bevegelseskontrollspaker | 3. Lokket på drivstofftanken | 5. Avleder |
| 2. Spak for justering av klippehøyden | 4. Motor | 6. Motorvern |

Kontroller

Gjør deg kjent med alle kontrollene i Figur 4, Figur 5, og Figur 6 før du starter motoren og bruker maskinen.



Figur 6
Kontrollpanel

1. Tenningsbryter
2. Gass/choke
3. Knivkontrollbryter (kraftoverføringen)

Tenningsnøkkel

Tenningsnøkkelen har tre stillinger, Off, Run og Start. Nøkkelen vil vris til Start og tilbake til Run ved frakobling. Ved å vri nøkkelen til Av-stilling, stoppes motoren. Ta imidlertid alltid nøkkelen ut når du forlater maskinen for å forhindre at noen utilsiktet starter motoren (Figur 6).

Gass-/chokekontroll

Gass- og chokekontrollen er kombinert i én kontrollspak. Gassen kontrollerer motorhastigheten og den har en kontinuerlig variabel innstilling fra Slow til Fast. Aktiver choken ved å flytte spaken forbi Fast-innstillingen til den stopper (Figur 6).

Knivkontrollbryter (kraftoverføringen)

Knivkontrollbryteren, representert av et kraftoverføringssymbol (PTO), aktiverer og deaktiverer strømmen til knivbladene (Figur 6).

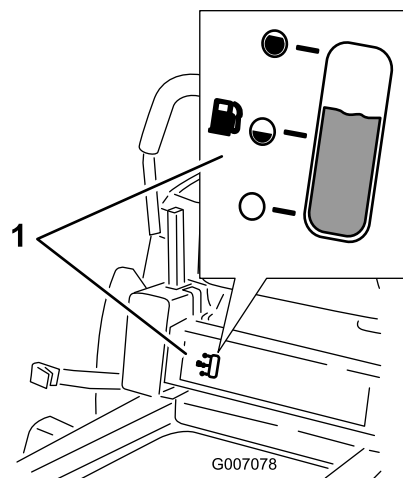
Bevegelseskontrollspak og parkeringsstillingen.

Bevegelseskontrollspakene er hastighetssensitive kontroller for uavhengige hjulmotorer. Ved å flytte en spak fremover eller bakover dreies hjulet på samme side fremover eller bakover. Hjulhastigheten er proporsjonal med hvor mye spaken

flyttes. Flytt kontrollspakene utover fra midten til parkeringsinnstilling, og forlat maskinen (Figur 16). Sett alltid bevegelseskontrollspakene i parkeringsstillingen når du stanser maskinen eller lar den stå uten tilsyn.

Drivstoffmåler

Drivstoffvinduet, som er plassert under førerposisjonen, kan brukes til å bekrefte hvor mye bensin det er i tanken (Figur 7).



Figur 7

1. Drivstoffmåler

Klippehøydespak

Høydekontrollspaken gjør at føreren kan heve og senke klippeenheten fra sittende stilling. Når spaken er flyttet oppover, mot føreren er klippeenheten hevet fra bakken og når den er flyttet ned, bort fra føreren er den senket ned til bakken. Klippehøyden må kun justeres når maskinen ikke er i bevegelse (Figur 4).

Bruk

Merk: Angi hva som er høyre og venstre side på maskinen ved å stå i normal arbeidsstilling.

Sikkerhet først

Les nøye alle sikkerhetsinstruksjoner og -merker i avsnittet om sikkerhet. Kjennskap til denne informasjonen kan hjelpe deg, din familie, kjæledyr eller andre i nærheten til å unngå ulykker.

FARE

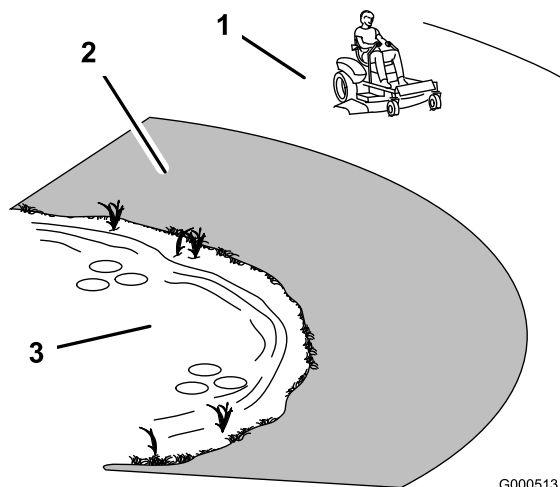
Hvis du klipper på vått gress eller i bratte skråninger kan det føre til at maskinen sklir og at du mister kontrollen.

Hvis hjulene kjører over en kant kan det føre til velt, som igjen kan resultere i alvorlig skade, dødsfall eller drukning.

Tap av trekkraft betyr tap av styringskontroll.

Hvordan unngå at kjøretøyet sklir samt tap av kontroll:

- Ikke bruk plenraktoren i nærheten av kanter eller vann.
- Det må ikke brukes i bakker som har en skråning på mer enn 15 grader.
- Reduser hastigheten og vær svært forsiktig i skråninger.
- Når du klipper i skråninger, jobb fra de nedre til de øvre områdene i bakken.
- Ikke start eller skift hastighet plutselig.
- Sving oppover i en bakke når du endrer retning i skråninger. Hvis du svinger nedover i skråninger, mister du trekkraft.
- Tilbehør endrer håndteringskarakteristikkene til maskinen. Vær ekstra forsiktig når du bruker tillegg med maskinen.



Figur 8

G000513

1. Sikkerhetssone – bruk TimeCutter her
2. Bruk en gressklipper av skyvemodell og/eller en håndtrimmer nær kanter, grøfter, voller eller vann.
3. Vann

Anbefalt drivstoff

Bruk vanlig blyfri bensin som er egnet til bruk på kjøretøyer (minimum 87 oktan). Lavoktan blybensin kan brukes hvis blyfri ikke er tilgjengelig.

Viktig: Bruk aldri metanol, bensin som inneholder metanol, eller gasohol som inneholder mer enn 10 % etanol, da dette kan skade motorens drivstoffsystem. Bensinen må ikke blandes med olje.

⚠ FARE

Bensin er meget brannfarlig, og under visse forhold svært eksplosivt. Brann eller eksplosjon forårsaket av bensin kan påføre deg og andre brannskader samt ødelegge eiendom.

- Fyll opp drivstofftanken utendørs på et åpent område når motoren er nedkjølt. Tørk opp eventuelt bensinsøl.
- Fyll aldri på drivstofftanken inni en lukket tilhenger.
- Tanken må ikke fylles helt opp. Ha bensin i drivstofftanken til kroppen på tanken er full men drivstoff ikke fyller halsen på tanken. Tomrommet i tanken gir bensinen plass til å utvide seg.
- Røyk aldri mens du håndterer bensin, og hold deg unna åpen ild eller steder der bensingassen kan antennes av gnister.
- Bensin må oppbevares på en godkjent kanne, utenfor barns rekkevidde. Kjøp aldri mer bensin enn til 30 dagers forbruk.
- Ikke bruk uten at hele eksossystemet er på plass og i korrekt arbeidstilstand.

⚠ FARE

Under enkelte forhold ved fylling av drivstoff kan statisk elektrisitet utløses og føre til at gnister antenner bensindamp. Brann eller eksplosjon forårsaket av bensin kan påføre deg og andre brannskader samt ødelegge eiendom.

- Sett alltid bensinkannen på bakken i god avstand fra kjøretøyet før du fyller bensin.
- Ikke fyll opp bensinkannen inne i et kjøretøy eller på en lastebil eller tilhenger, fordi tepper eller presenninger kan isolere kannen og hemme utladning av eventuell statisk elektrisitet.
- Når dette lar seg gjøre, skal drivstoffdrevet utstyr tas ut av lastebilen eller tilhengeren og fylles med drivstoff mens hjulene står på bakken.
- Hvis dette ikke lar seg gjøre, og maskinen må fylles med bensin mens den står på lastebilen, bør du bruke en bensinkanne til å fylle bensin i stedet for å fylle direkte fra bensinpumpen.
- Hvis det er helt nødvendig å fylle bensin direkte fra pumpen, må påfyllingstuten være i kontakt med kanten på drivstofftanken eller kannens åpning helt til du er ferdig med å fylle.

⚠ ADVARSEL

Bensin kan føre til skader eller dødsfall hvis den svelges. Hvis du utsettes for damp fra drivstoff over lengre tid, kan dette føre til alvorlig skade og sykdom.

- Unngå innånding av damp fra drivstoff over lengre tid.
- Hold ansiktet unna dyse og drivstofftank og åpningen til kondisjonsmiddelet.
- Hold drivstoffet unna øyne og hud.

Bruke stabiliserings-/kondisjoneringsmiddel

Bruk et stabiliserings-/kondisjoneringsmiddel i maskinen for å oppnå følgende fordeler:

- Holder bensinen fersk i en lagringsperiode på opp til 30 dager. Vi anbefaler at drivstofftanken tømmes hvis kjøretøyet skal oppbevares over lengre tid.
- Renser motoren mens den går.
- Forhindrer at det dannes gummilignende avleiringer i drivstoffsystemet som forårsaker startvansker.

Bland riktig mengde stabiliserings-/kondisjoneringsmiddel i bensinen.

Merk: Stabiliserings-/kondisjoneringsmidler er mest effektive når de blandes med fersk bensin. Bruk stabiliseringsmiddel i bensinen til enhver tid for å beskytte mot lakkavleiringer i drivstoffsystemet.

Blandinger av bensin og alkohol

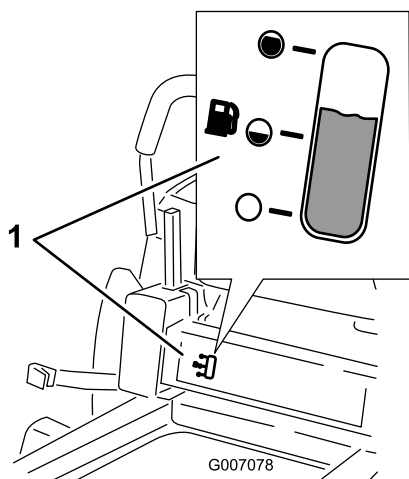
Gasohol (opptil 10 prosent etylalkohol, 90 prosent blyfri bensin) godkjennes som drivstoff av motorprodusenten. Andre bensin/alkohol-blandinger For eksempel E85, er ikke godkjente.

Blandinger av bensin og eter

Blanding av butylmetyleter (MTBE) og blyfri bensin (opptil maksimalt 15 prosent MTBE i volum) er godkjent som drivstoff av motorprodusenten. Andre bensin/eter-blandinger er ikke godkjente.

Drivstoffmåler

Bruk drivstoffvinduet, plassert under førerposisjonen, til å bekrefte hvor mye bensin det er i tanken før påfylling (Figur 9).

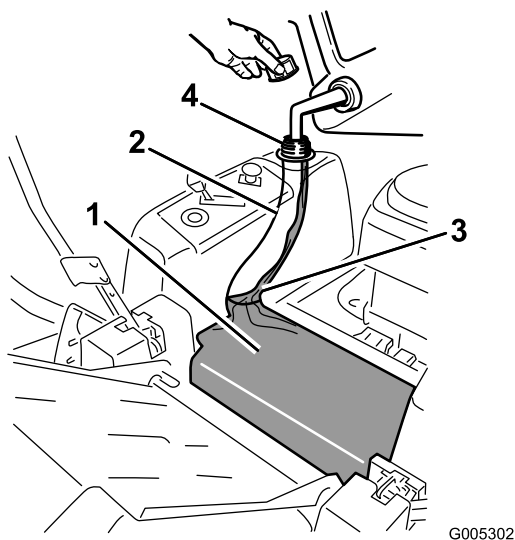


Figur 9

1. Drivstoffmåler

Fylle tanken

1. Stans motoren, og still bevegeskontrollene i parkeringsstillingen. Hev setet til drivstofftanken er synlig under påfylling av drivstoff.
2. Rengjør rundt, og ta av lokket på drivstofftanken.
3. Ha i blyfri bensin til kroppen på tanken er full men drivstoff ikke fyller halsen på tanken (Figur 10). Dette tomrommet i halsen i tanken gir bensinen plass til å utvide seg. Tanken må ikke fylles helt opp.
4. Skru bensinlokket godt på igjen. Tørk opp eventuelt bensinsøl.



Figur 10

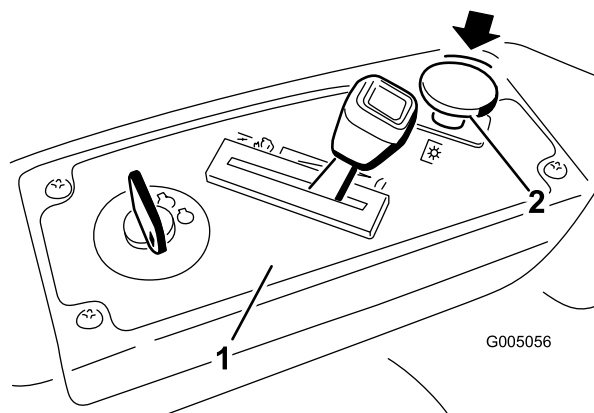
1. Kroppen på drivstofftanken
2. Halsen på drivstofftanken
3. Fyll opptil her, omtrent
4. Åpning på drivstofftanken

Kontrollere motoroljenivået

Før du starter motoren og bruker maskinen, må du sjekke oljenivået i veivhuset. Se Kontrollere oljenivået i avsnittet Vedlikehold av motor.

Starte motoren

1. Sett deg ned i setet og flytt bevegeskontrollene utover til parkeringsstillingen.
2. Deaktiver knivene ved å flytte knivkontrollbryteren til Av (Figur 11).

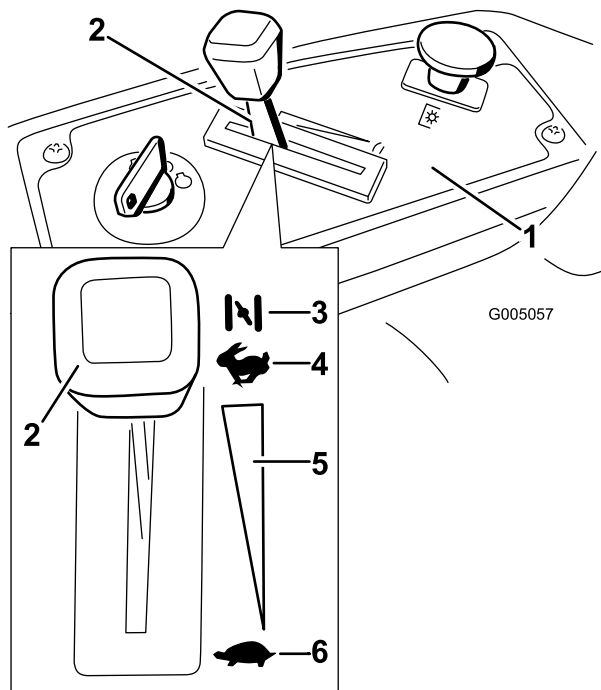


Figur 11

1. Kontrollpanel
2. Knivkontrollbryter – Av-stilling

3. Flytt gasspaken til choke før du starter en kald motor (Figur 12).

Merk: En varm motor trenger kanskje ikke choke.

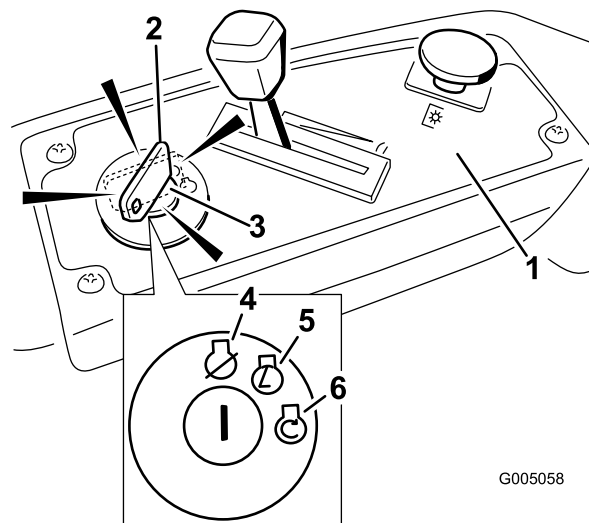


Figur 12

- | | |
|--|--|
| 1. Kontrollpanel | 4. Hurtig |
| 2. Gass-/chokekontroll – chokestilling | 5. Kontinuerlig regulerbar innstilling |
| 3. Choke | 6. Sakte |

4. Start motoren ved å vri tenningsnøkkelen til Start. Slipp nøkkelen straks motoren starter (Figur 13).

Viktig: Ikke hold tenningsnøkkelen vridd rundt i mer enn 10 sekunder om gangen. Hvis motoren ikke starter, må du vente i 60 sekunder før du gjør et nytt forsøk. Hvis du ikke følger disse instruksjonene, kan startmotoren bli ødelagt.



Figur 13

- | | |
|--------------------------------------|----------|
| 1. Kontrollpanel | 4. Av |
| 2. Tenningsnøkkelen – kjøer-stilling | 5. Kjør |
| 3. Tenningsnøkkelen – start-stilling | 6. Start |

5. Etter at motoren har startet, flytter du gasspaken til Hurtig-stilling (Figur 12). Hvis motoren stopper eller nøler, flytter du gasspaken tilbake til Choke i noen få sekunder. Gjenta dette etter behov.

Bruke knivbladene

Knivkontrollbryteren, representert av et kraftoverføringssymbol (PTO), aktiverer og deaktiverer strømmen til knivbladene. Denne bryteren styrer strøm til tilbehør som får strøm fra motoren, inkludert klippeenhet og kniver.

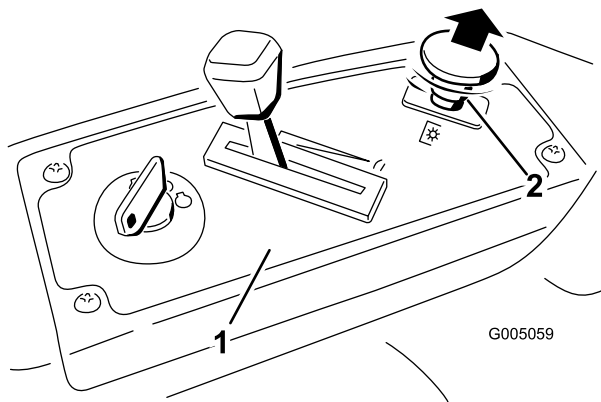
Koble til knivene

Viktig: Ikke aktiver knivene når du står parkert i høyt gress. Belte- eller clutchskade kan inntreffe.

1. Frigjør trykket i bevegelseskontrollspakene og sett maskinen i fri.
2. Sett gassen til hurtig-stilling.

Merk: Start alltid knivene med gassen i stillingen Hurtig.

3. Dra knivkontrollbryteren opp for å bevege den til På-stilling, og aktivere knivene (Figur 14).

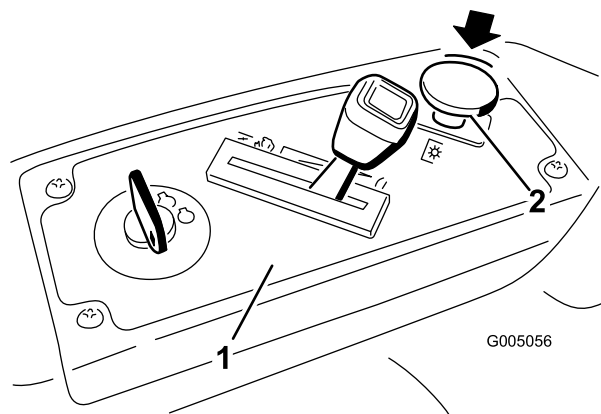


Figur 14

1. Kontrollpanel 2. Knivkontrollbryter – På-stilling

Koble fra knivene

Skyv knivkontrollbryteren ned for å bevege den til Av-stilling, og deaktivere knivene (Figur 15).



Figur 15

1. Kontrollpanel 2. Knivkontrollbryter – Av

Stoppe motoren

1. Deaktiver knivene ved å flytte knivkontrollbryteren til Av (Figur 15).
2. Flytt gasskontrollen til stillingen mellom Hurtig og halv gass (Figur 13).
3. Vri tenningsnøkkelen til Av (Figur 12) og ta ut nøkkelen.

Sikkerhetssperresystemet

⚠ ADVARSEL

Hvis sikkerhetssperrebryterne utkobles eller ødelegges, kan maskinen fungere uventet og forårsake personskader.

- Ikke rør sperrebryterne.
- Kontroller sperrebryterne daglig, og bytt ut ødelagte brytere før du bruker maskinen.

Forstå sikkerhetssperresystemet

Sikkerhetssperresystemet er konstruert slik at det forhindrer motoren i å starte, hvis du ikke:

- Knivene er frakoblet.
- Bevegelseskontrollspakene står i parkeringsstillingen.

Sikkerhetssperresystemet stanser også motoren når kontrollspakene ikke står i parkeringsstillingen og du reiser deg fra setet mens knivene er aktivert.

Teste sikkerhetssperresystemet

Sikkerhetssperresystemet må testes hver gang maskinen skal brukes. Hvis systemet ikke fungerer slik som beskrevet nedenunder, må du be et autorisert forhandlerverksted om å reparere det omgående.

1. Sitt i setet, med kontrollspakene i parkeringsstillingen, og flytt knivkontrollbryteren til På. Prøv å starte motoren – motoren skal ikke starte.
2. Flytt knivkontrollbryteren til Av mens du sitter i setet. Flytt en av bevegelseskontrollspakene til den midtre, frie stillingen. Prøv å starte motoren – motoren skal ikke starte. Gjenta dette med den andre bevegelseskontrollspaken.
3. Flytt knivkontrollbryteren til Av og lås bevegelseskontrollspakene i parkeringsstillingen mens du sitter i setet. Start motoren. Koble inn knivkontrollbryteren mens motoren går og løft deg litt opp fra setet. Motoren skal stoppe.
4. Flytt knivkontrollbryteren til Av og lås bevegelseskontrollspakene i parkeringsstillingen mens du sitter i setet. Start motoren. Flytt bevegelseskontrollspakene til den midtre, frie stillingen, koble til knivkontrollbryteren og reis deg sakte fra setet mens motoren er i gang – motoren skal stanse.

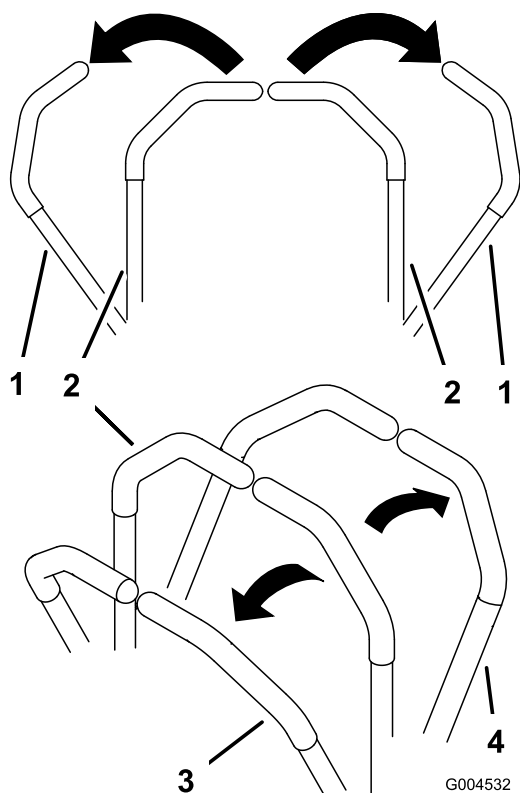
Kjøre forover eller i revers

Gasskontrollen regulerer omdreiningstallet (o/min – omdreininger per minutt). Sett gassen i hurtig-stillingen for best ytelse. Arbeid alltid med maksimal gass.

⚠ ADVARSEL

Maskinen kan rotere svært hurtig. Føreren kan miste kontroll over maskinen og forårsake personskade eller skade på maskinen.

- Vær forsiktig når du svinger.
- Reduser hastigheten før du foretar skarpe svinger.

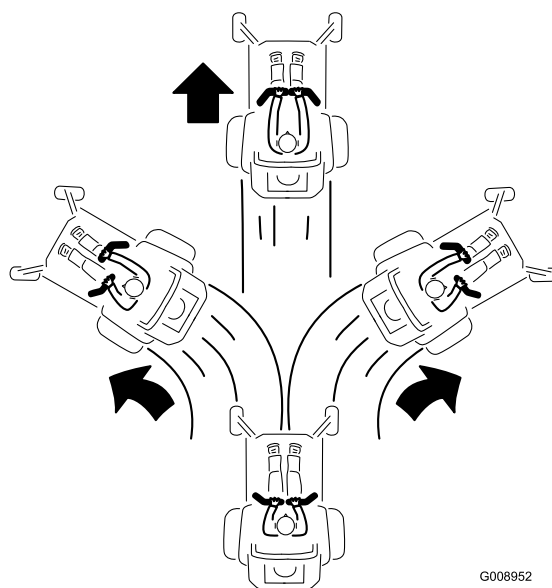


Figur 16

- | | |
|--------------------------------|-------------|
| 1. Parkeringsstilling (brems) | 3. Fremover |
| 2. Den midtre, frie stillingen | 4. Bakover |

Fremover

1. Flytt spakene til den midtre, frie stillingen.
2. Skyv kontrollspakene forsiktig forover for å gå fremover (Figur 16).



Figur 17

G008952

Legg likt trykk på begge kontrollspakene for å gå rett (Figur 16).

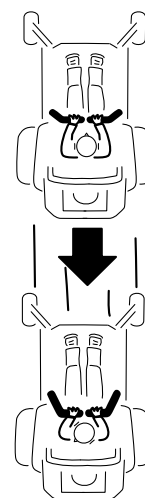
Når du skal svinge reduserer du trykket på kontrollspaken i den retningen du ønsker å svinge (Figur 16).

Jo lenger du beveger bevegelseskontrollspakene i en retning, desto raskere beveger maskinen seg i den retningen.

Sett bevegelseskontrollspakene i fri for å stanse.

Bakover

1. Flytt spakene til den midtre, frie stillingen.
2. Skyv kontrollspakene forsiktig bakover for å gå bakover (Figur 18).



Figur 18

G008953

Legg likt trykk på begge kontrollspakene for å gå rett (Figur 18).

Når du skal svinge reduserer du trykket på bevegelseskontrollspaken i den retningen du ønsker å svinge.

Sett bevegelseskontrollspakene i fri for å stanse.

Stoppe maskinen

Når du skal stoppe maskinen må du sette bevegelseskontrollspakene i fri og utover til parkeringsstillingen, koble fra knivkontrollbryteren, kontrollere at gassen står i hurtigstillingen og sette tenningsnøkkelen i avstillingen. Husk å ta nøkkelen ut av tenningen.

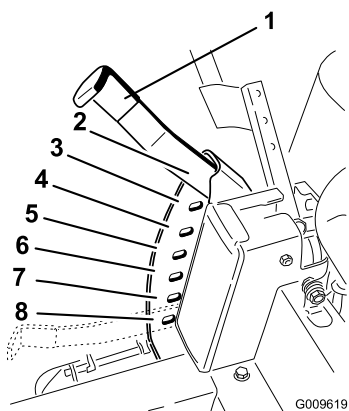
⚠ ADVARSEL

Barn og andre personer kan skades hvis de flytter på seg eller prøver å kjøre plentraktoren uten oppsyn.

Ta alltid ut tenningsnøkkelen og sett bevegelseskontrollspakene utover til parkeringsstillingen når du forlater maskinen, selv om du bare skal være borte i noen få minutter.

Justere klippehøyden

1. Flytt klippehøydespaken til transportstillingen G (samme som klippehøydestilling 4 1/2 tomme / 115 mm) (Figur 19).



Figur 19

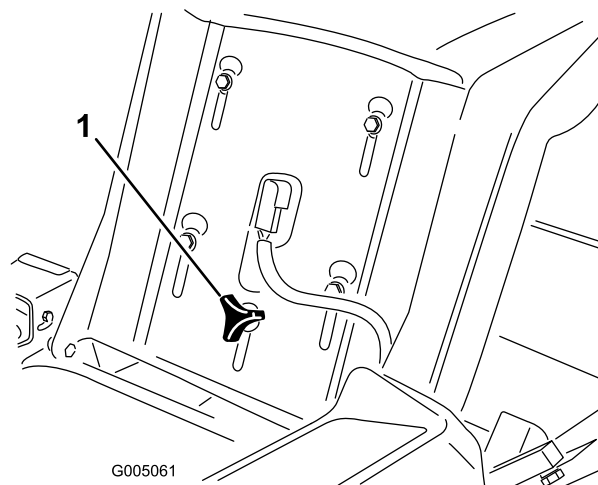
- | | |
|------------------------------|----------|
| 1. Klippehøydespak | 5. 76 mm |
| 2. 115 mm, transportstilling | 6. 64 mm |
| 3. 102 mm | 7. 51 mm |
| 4. 89 mm | 8. 38 mm |

2. For å justere klippehøyde, dra spaken innover og opp, og beveg den til ønsket posisjon.

Justere setet

Setet kan bevegges både forover og bakover. Juster setet til en stilling som er behagelig for deg, og som gir deg best mulig kontroll over maskinen.

1. Løft setet og løsne justeringsknotten akkurat nok til at setet kan bevegges (Figur 20).



Figur 20

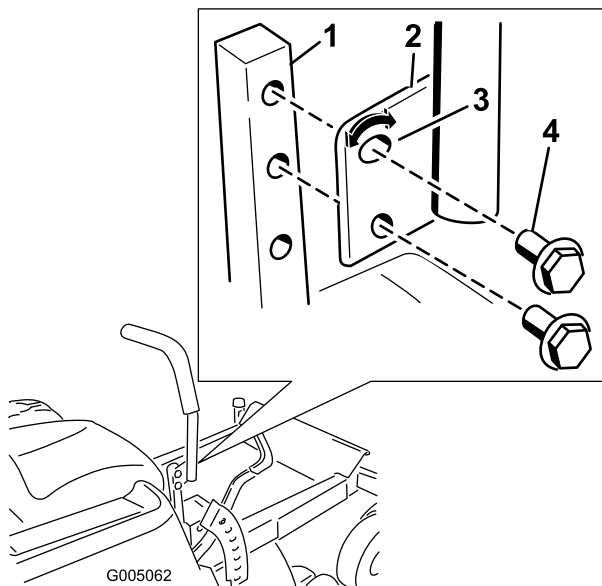
1. Justeringsknott
2. Flytt setet til ønsket stilling, og trekk til knotten.

Justere bevegelseskontrollspakene

Justere høyden

Bevegelseskontrollspakene kan justeres for å oppnå maksimal komfort for føreren.

1. Fjern de to boltene som fester kontrollspaken til kontrollarmstaget (Figur 21).
2. Flytt kontrollspaken til neste hullpar. Fest spaken med de to boltene (Figur 21).



Figur 21

- | | |
|--------------------|-----------------------------|
| 1. Kontrollarmstag | 3. Hull med spor, øvre hull |
| 2. Kontrollspak | 4. Bolt |

3. Gjenta justeringen på den motsatte kontrollspaken.

Vippejustering

Bevegelseskontrollspakene kan vippes for- eller bakover for å oppnå maksimal komfort for føreren.

1. Løsne den øvre bolten som fester kontrollspaken til kontrollarmstaget.
2. Løsne den nedre bolten akkurat nok til å dreie kontrollspaken frem- eller bakover (Figur 21). Stram til begge boltene for å sikre kontrollen i den nye posisjonen.
3. Gjenta justeringen på den motsatte kontrollspaken.

Skyve maskinen for hånd

Viktig: Skyv alltid maskinen for hånd. Tau aldri maskinen, da dette kan føre til skade.

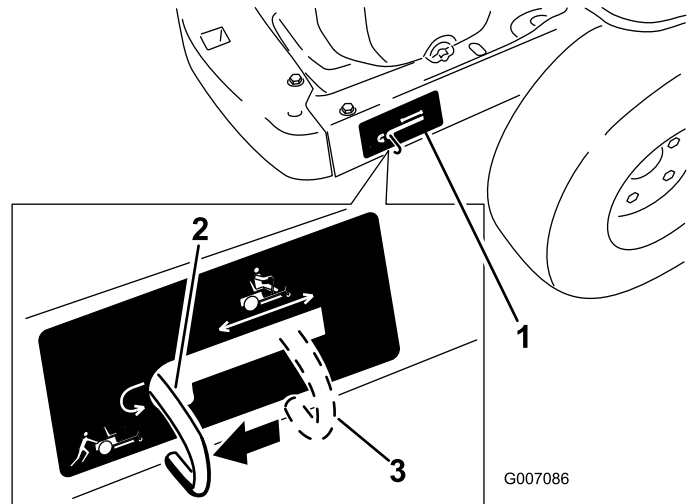
Skyve maskinen

1. Sett maskinen på en jevn flate og koble fra knivkontrollbryteren.
2. Flytt bevegelseskontrollspakene utover til parkeringsstilling, stopp motoren, ta ut nøkkelen og vent til alle bevegelige deler har stanset før du forlater føreraset.
3. Finn omløpsspakene bak på maskinen, på venstre og høyre side av rammen.
4. Beveg omløpsspakene bakover og så ned for å låse dem på plass, som vist i Figur 22, for å

frakoble hjulmotorene. Gjenta dette på hver side av maskinen.

5. Flytt bevegelseskontrollspakene innover til nøytral, låst stilling.

Maskinen kan nå dyttes for hånd.



Figur 22

Høyre side

- | | |
|--------------------------------------|--------------------------------------|
| 1. Plassering av omløpsspake | 3. Spakstilling for å bruke maskinen |
| 2. Spakstilling for å skyve maskinen | |

Bruke maskinen

Beveg omløpsspakene oppover og skyv dem forover til **midten** av det horisontale hullet (Figur 22) for å aktivere hjulmotorene.

Gressavleder

Gressklipperen har en gressavleder med hengsler som sprer det klypte gresset ut fra siden og ned mot bakken.

⚠ FARE

Hvis ikke gressavlederen, utslippsdekselet eller hele gressoppsamleren sitter på plass, vil du selv eller andre risikere å komme i kontakt med kniven eller gjenstander som blir slengt opp i luften. Kontakt med gressklipperkniver som roterer og gjenstander som slynges opp i luften, kan føre til at noen blir alvorlig skadet eller drept.

- Fjern aldri gressavlederen fra gressklipperen fordi gressavlederen leder materiale ned mot bakken. Hvis gressavlederen blir skadet, må den skiftes ut omgående.
- Hold hender og føtter borte fra undersiden av gressklipperen.
- Prøv aldri å rense utslippområdet eller gressklipperknivene bortsett fra når du har flyttet knivkontrollbryteren til Av og dreid tenningsnøkkelen til Av. Ta alltid ut nøkkelen og koble ledningen fra tennpluggen(e).

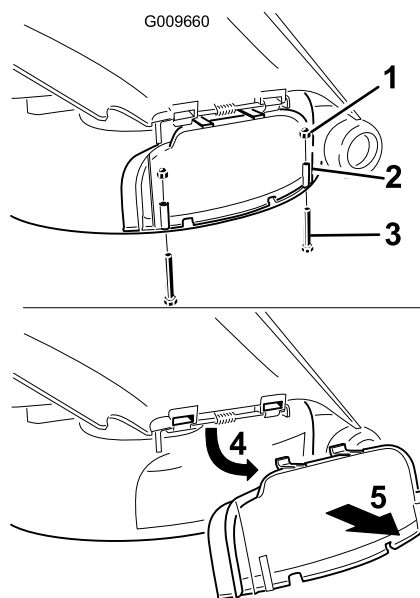
Konvertere til sideutslipp

Klippeenhet og gressklipperknivene som leveres med denne maskinen ble utformet for optimal kvernytelse. Sideutslippsytelse kan forbedres ved å bytte ut kvernbladene med standard klippekniver som du kan få fra din lokale Toro-forhandler. For å opprettholde optimal kvernytelse, monter kvernknivene som leveres med denne enheten hver gang du skifter tilbake til kverndrift.

Fjern utslippsdekselet for sideutslipp

Merk: Hvis oppsamlerettilbehøret legges til maskinen, må standardblader monteres for riktig oppsamlerfunksjon. Kontakt en lokal Toro-forhandler for riktig delenummer.

1. Sett maskinen på en jevn flate og koble fra knivkontrollbryteren.
2. Flytt bevegelseskontrollspakene utover til parkeringsstilling, stopp motoren, ta ut nøkkelen og vent til alle bevegelige deler har stanset før du forlater førersetet.
3. Fjern de to boltene og mutterne som fester utslippsdekselet til gressklipperen (Figur 23).



Figur 23

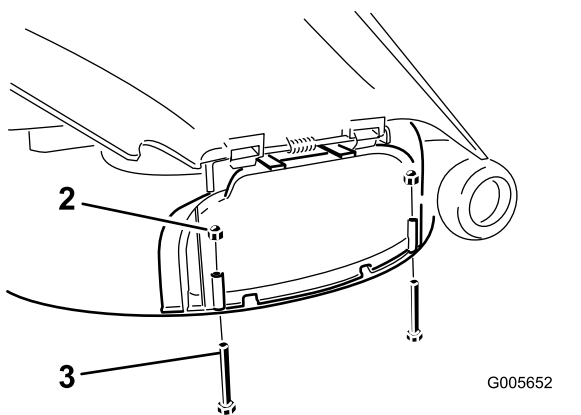
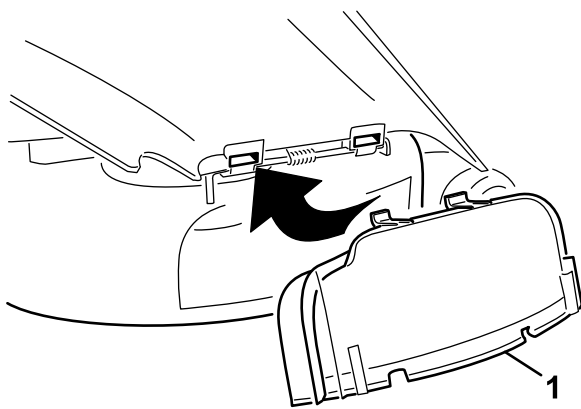
- | | |
|-----------------------------|------------------|
| 1. Rundmutter (1/4 tomme) | 4. Roter dekslet |
| 2. Utslippsdekselet | 5. Fjern dekslet |
| 3. Bolt (1/4 x 2-1/2 tomme) | |

4. Fjern utslippsdekselet og senk gressavlederen over utslippsåpningen.

Viktig: Påse at gressklipperen har en gressavleder med hengsler som sprer det klypte gresset ut fra siden og ned mot bakken når den er i sideutslippsmodus.

Monter utslippsdekselet for kverning

1. Sett maskinen på en jevn flate og koble fra knivkontrollbryteren.
2. Flytt bevegelseskontrollspakene utover til parkeringsstilling, stopp motoren, ta ut nøkkelen og vent til alle bevegelige deler har stanset før du forlater førersetet.
3. Løft gressavlederen, og skyv tappene på toppen av utslippsdekselet inn under gressavlederens låsestag. Roter utslippsdekselet ned over åpningen, og på nedre kant av gressklipperen (Figur 24).



Figur 24

1. Utslippsdeksel 3. Bolt (1/4 x 2-1/2 tomme)
 2. Rundmutter (1/4 tomme)

4. Fest utslippsdekselet til nedre kant av gressklipperen med to bolter (1/4 x 2 1/2 tommer) og to rundmuttere (1/4 tomme) som vist i Figur 24.

Merk: Stram ikke mutterne for mye, da det kan fordreie dekselet og forårsake knivkontakt.

Brukstips

Gassinnstilling Hurtig

For best plenklipping og maksimal luftsirkulasjon, kjører du motoren i hurtigstillingen. Luft er nødvendig for at gresset skal klippes grundig. Klippehøyden må derfor ikke være for lav, og gressklipperen skal heller ikke være omgitt av uklippet gress. Forsøk alltid å holde den ene siden av gressklipperen unna uklippet gress. Luften vil da kunne trekkes inn i gressklipperen.

Klippe en plen for første gang

Klipp gresset litt lengre enn vanlig for å sikre at plentraktoren ikke skalperer ujevne områder. Klippehøyden som ble brukt tidligere er som regel den beste å bruke. Hvis gresset som klippes er lengre enn

15 cm, kan det være lurt å klippe plenen to ganger for å få et bedre resultat.

Klipp 1/3 av gressets lengde

Det er best å bare klippe 1/3 av gressets lengde. Kortere klipping anbefales ikke, bortsett fra hvis gresset er glissent eller det er sent på høsten og gresset vokser saktere.

Klipperetning

Dersom du veksler på klipperetningen, holder gresset seg oppreist. Det bidrar også til å spre det klypte gresset, noe som gir bedre nedbryting og gjødsling.

Klipp gresset med riktig tidsintervall

Det er normalt å klippe gresset hver fjerde dag. Men husk at gresset vokser med ulik hastighet til ulike tider. Så for å opprettholde samme klippehøyde, som er god praksis, må du klippe gresset oftere tidlig på våren. Midt på sommeren begynner det å vokse saktere, derfor trenger du ikke å klippe det så ofte da. Hvis du ikke kan klippe plenen i en lengre periode, skal du først bruke en høy klippehøyde, vente i 2 dager og deretter klippe på nytt med en lavere høyde.

Klippehastighet

Hvis du ønsker forbedret klippekvalitet, kan du redusere bakkehastigheten.

Unngå å klippe for kort

Hvis gressklipperen har en klippebredde som er bredere enn klipperen du brukte tidligere, må du øke klippehøyden et hakk for å sikre at ujevnheter i plenen ikke klippes for kort.

Langt gress

Hvis gresset har vokst litt mer enn normalt, eller hvis det er veldig fuktig, må klippehøyden justeres høyere enn vanlig før gresset klippes. Klipp deretter gresset på nytt med den vanlige klippehøyden.

Stoppe maskinen

Hvis maskinens bevegelse forover må stoppes under klippingen, kan det falle en gressklump ned på plenen. For å unngå dette kan du klippe et tidligere klippet område med bladene aktivert.

Hold gressklipperens underside ren

Fjern gressrester og skitt fra gressklipperens underside etter hver bruk. Hvis det er et tykt belegg av gress og smuss under gressklipperen, vil klipperesultatet bli dårlig.

Vedlikeholde knivene

Sørg for å holde kniven skarp hele klippesesongen, fordi en skarp kniv klipper gresset uten å slite av eller frynse gresstråene. Gress som er blitt slitt av eller frynset, vil bli brunt i kantene, noe som vil sinke veksten og øke sykdomsfaren. Kontroller daglig at knivbladene er skarpe og ikke slitte eller ødelagte. Fil ned eventuelle hakk og kvess knivene etter behov. Hvis en kniv er ødelagt eller slitt må du straks bytte den ut med en original Toro-kniv.

Vedlikehold

Merk: Angi hva som er høyre og venstre side på maskinen ved å stå i normal arbeidsstilling.

Anbefalt vedlikeholdsplan

Vedlikeholdsintervall	Vedlikeholdsprosedyre
For hver bruk eller daglig	<ul style="list-style-type: none">• Kontrollere sikkerhetssperresystemet• Kontroller om luftrenseren har skitne, løse eller ødelagte deler.• Kontroller motoroljenivået.• Kontroller luftinntak og kjøleområder, rengjør om nødvendig.• Kontroller knivene.• Kontroller om gressavlederen er skadet• Rengjør gressklipperhuset.
Hver 25. driftstime	<ul style="list-style-type: none">• Smør alle smørepunkter.• Kontroller trykket i dekkene.• Kontroller remmene for slitasje/sprekker.
Hver 50. driftstime	<ul style="list-style-type: none">• Vedlikehold papirelementet. (oftere i ekstremt støvete eller skitne forhold)
Hver 100. driftstime	<ul style="list-style-type: none">• Bytt ut papirelementet. (oftere i ekstremt støvete eller skitne forhold)• Skift motoroljen og oljefilteret.• Rengjør viftehuset (oftere i ekstremt støvete eller skitne forhold).• Bytt ut drivstoffilteret.
Hver 200. driftstime	<ul style="list-style-type: none">• Kontroller tilstand og avstand til tennpluggen(e).
Hver 500. driftstime	<ul style="list-style-type: none">• Bytt ut tennpluggen(e).
Før lagring	<ul style="list-style-type: none">• Lad opp batteriet og kople fra batterikablene.• Utfør alle vedlikeholdsprosedyrene nevnt ovenfor før lagring.• Lakker avskallede overflater.

Viktig: Hvis du vil ha mer informasjon om vedlikeholdsprosedyrer, ser du i brukerhåndboken for motoren.

▲ FORSIKTIG

Dersom du lar nøkkelen stå i tenningsbryteren, kan noen utilsiktet starte motoren, noe som kan påføre deg eller andre personer alvorlige skader.

Ta nøkkelen ut av tenningen, og koble ledningen fra tennpluggen før du utfører vedlikehold. Legg kabelen til side, slik at den ikke kan komme i kontakt med tennpluggen ved et uhell.

Forberedelse for vedlikehold

Heve setet

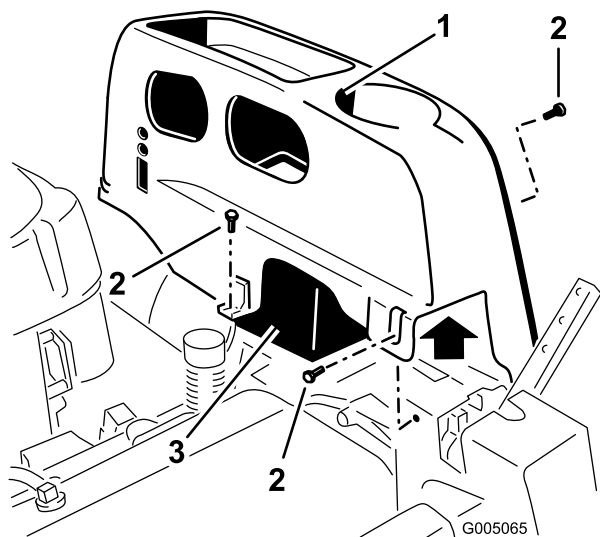
Påse at bevegelseskontrollspakene er låst i parkeringsstillingen. Løft setet fremover.

Du kan få tilgang til følgende komponenter ved å heve setet:

- Serieplate
- Servicemerke
- Setejusteringsknott
- Drivstoffilter
- Bremskabler

Tilgang til batteriet

1. Heve setet.
2. Fjern festene med TORX®-hode (T25) som fester venstre deksel til rammen som vist i Figur 25.



Figur 25

1. Venstre deksel
2. Fester med Torx-hode (T25)
3. Batteri

3. Løft plastdekselet vekk fra maskinen. Behold alle festene.

Skift ut dekselet og fest det på rammen ved å bruke festene du fjernet tidligere.

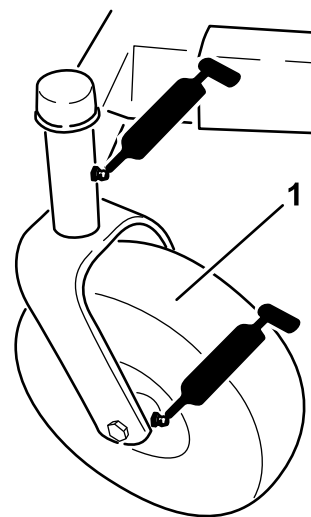
Smøring

Smøre lagrene

Serviceintervall: Hver 25. driftstime—Smør alle smørepunkter.

Smørefett: Nr. 2 litumbasert smørefett til vanlig bruk

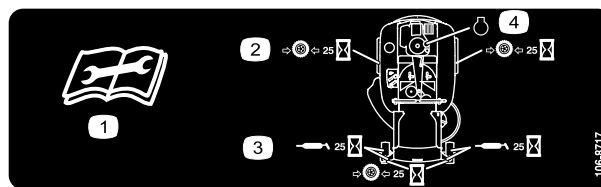
1. Sett maskinen på en jevn flate og koble fra knivkontrollbryteren.
2. Flytt bevegelseskontrollspakene utover til parkeringsstilling, stopp motoren, ta ut nøkkelen og vent til alle bevegelige deler har stanset før du forlater førersetet.
3. Tørk av smøreniplene (Figur 26 og Figur 27) med en fille. Pass på at du skraper av lakken foran på anordningen(e).



G005066

Figur 26

1. Fremre styrehjul



Figur 27

Lokalisert på seteplaten på undersiden

1. Les instruksene før du utfører service eller vedlikehold.
2. Kontroller trykket i dekkene hver 25. driftstime.
3. Påfør smøring etter hver 25. driftstime.
4. Motor

4. Sett en fettsprøyte på anordningen (Figur 26 og Figur 27). Påfør smørefett i smøreiplene til det tyter ut av lagrene.
5. Tørk opp overflødig fett.

Vedlikehold av motor

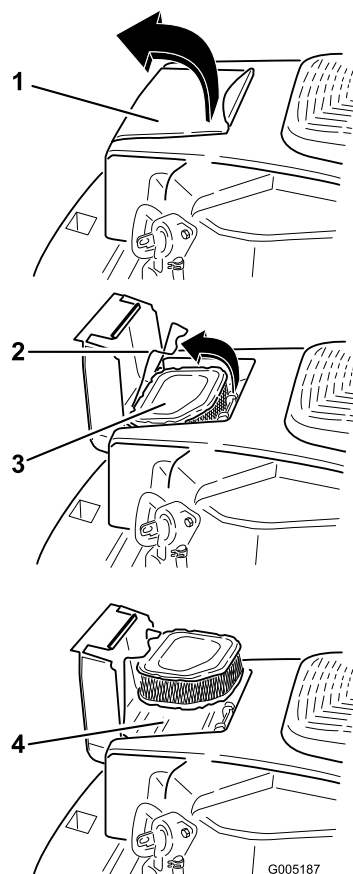
Overhale luftrenseren

Serviceintervall: For hver bruk eller daglig—Kontroller om luftrenseren har skitne, løse eller ødelagte deler.

Denne motoren er utstyrt med et utskiftbart luftrenserелеment i papir med høy tetthet. Kontroller luftrenseren daglig eller før motoren startes. Kontroller om det er oppsamlet skitt og rusk rundt luftrenserensystemet. Hold dette området rent. Kontroller også om komponenter er løse eller ødelagte. Skift ut alle bøyd eller ødelagte luftrenserkomponenter.

Merk: Hvis motoren går med løse eller ødelagte luftrenserkomponentene, kan dette medføre at ufiltrert luft kommer inn i motoren og forårsaker for tidlig slitasje og svikt.

Merk: Overhal luftrenseren oftere i ekstremt støvete eller skitne forhold.



Figur 28

- | | |
|---------------------|-----------------------|
| 1. Luftrenserdeksel | 3. Papirelement |
| 2. Luftrenserlås | 4. Luftfilterets bunn |

Vedlikeholde papirelement

Serviceintervall: Hver 50. driftstime—Vedlikehold papirelementet. (oftere i ekstremt støvete eller skitne forhold)

Hver 100. driftstime—Bytt ut papirelementet. (oftere i ekstremt støvete eller skitne forhold)

Kontroller papirelementet hver 25. driftstime (oftere i ekstremt støvete eller skitne forhold). Rengjør eller bytt ut elementet etter behov. Bytt ut luftrenseret elementet årlig eller hver 100. driftstime.

1. Åpne luftrenserdekseldøren på viftehuset for å få tilgang til luftrenseret elementet (Figur 28).
2. Hekt løs låsen eller fjern luftrenseret elementet (Figur 28).
3. Dunk papirelementet forsiktig for å fjerne smuss. **Ikke vask papirelementet eller bruk trykkluft,** dette vil skade elementet. Bytt ut et skittent, bøyd eller ødelagt element. Håndter det nye elementet forsiktig. Ikke bruk hvis forseglingsoverflate er bøyd eller ødelagt.
4. Rengjør luftrenserbasen etter behov og kontroller tilstanden.
5. Monter papirelementet på luftrenserbasen. Fest med låsen.
6. Lukk luftrenserdekseldøren.

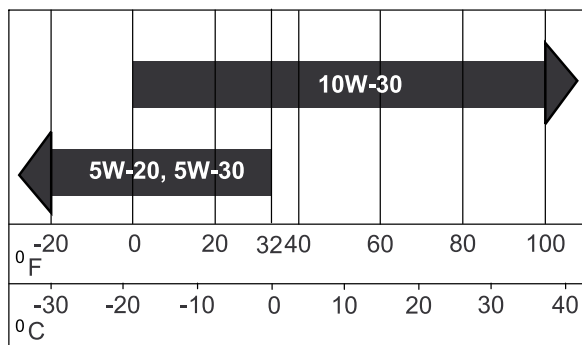
Kontrollere motoroljenivået

Oljetype: Renseolje (API service SG, SH, SJ eller høyere)

Veivhuset har en kapasitet på: 1,9 l når filteret er skiftet ut.

Viskositet: Se tabellen nedenfor.

USE THESE SAE VISCOSITY OILS



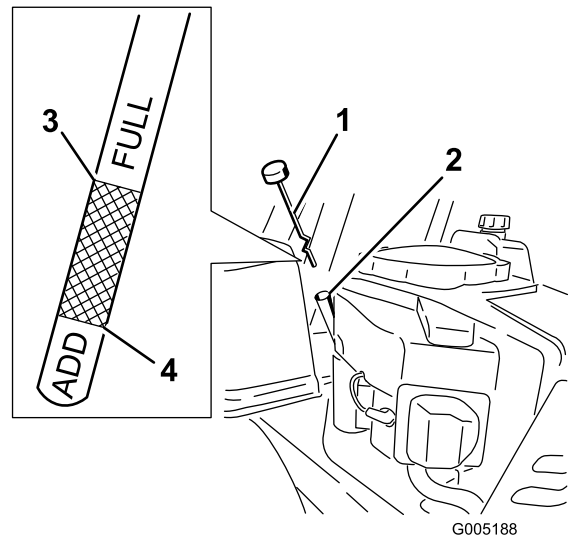
Figur 29

G000238

Kontrollere oljenivået

Serviceintervall: For hver bruk eller daglig—Kontroller motoroljenivået.

1. Parker maskinen på en jevn overflate, koble fra knivkontrollbryteren, stopp motoren og ta ut tenningsnøkkelen.
2. Påse at motoren er slått av, på flat mark og er avkjølt slik at oljen har hatt tid til å tappes inn i bunnpannen.
3. For å holde smuss, gress osv. ute av motoren, rengjør området rundt oljelokket/peilestav før det fjernes.
4. Dra og fjern oljelokket/peilestaven; tørk vekk olje. Sett inn peilestaven igjen, og skyv den godt på plass (Figur 30).



Figur 30

1. Peilestav
2. Påfyllingsrør
3. Oljenivå – Full-merket
4. Oljenivå – Add-merket

5. Ta ut peilestaven, og kontroller oljenivået (Figur 30). Oljenivået skal være opptil, men ikke over, "FULL"- eller "F"-merket på peilestaven.
6. Hvis nivået er lavt, tilsett olje av riktig type opptil "FULL"- eller "F"-merket på peilestaven. Kontroller alltid nivået med peilestaven før mer olje tilsettes.

Merk: For å forhindre omfattende slitasje eller skade på motoren, må det alltid være riktig oljenivå i veivhuset. Motoren må aldri brukes med oljenivåer under "ADD"- eller "L"-merket, eller over "FULL"- eller "F"-merket på peilestaven.

7. Ta ut peilestaven, og kontroller oljenivået. Nivået bør være mellom "Full"- eller "F"-merket og "Add" eller "L"-merket. Hvis nivået er lavt, tilsett riktig type olje opptil Full-merket. Sett på plass oljelokket/peilestaven.

Skifte motoroljen og oljefilteret

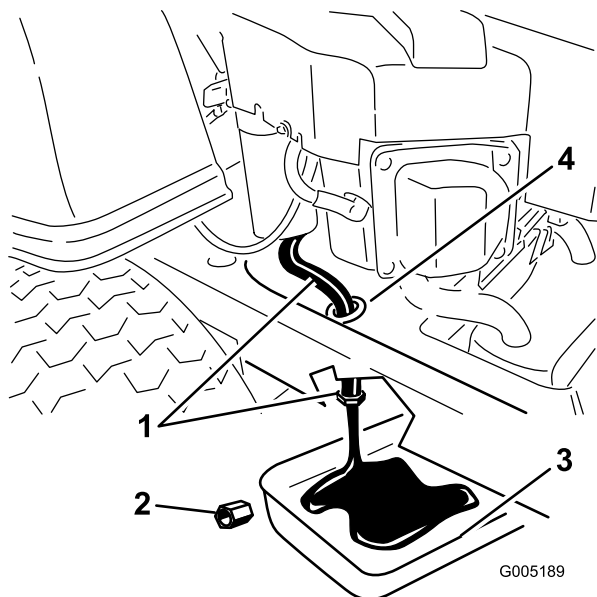
Serviceintervall: Hver 100. driftstime—Skift motoroljen og oljefilteret.

Etterfyll med serviceklasse SG, SH, SJ eller høyere olje som spesifisert i tabellen over viskositetsklasser.

Skift motoroljen og oljefilteret mens motoren ennå er varm. Oljen vil flyte bedre og ta med seg flere urenheter. Påse at motoren står på flat mark når du fyller, kontrollerer eller bytter olje.

Skift olje og oljefilteret på følgende måte:

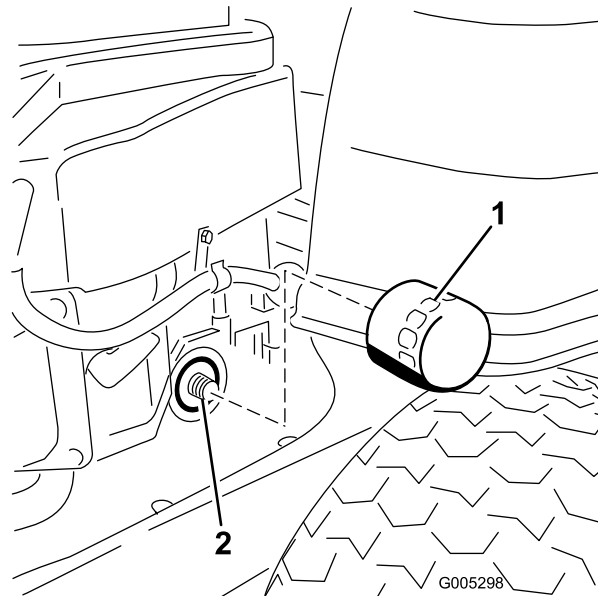
1. Start motoren og la den gå til den er varm. Oljen vil da varmes opp slik at den flyter lettere.
2. Parker maskinen slik at den siden hvor du tapper står litt lavere enn motsatt side, for å være sikker på at all bensinen tømmes ut.
3. Koble fra knivkontrollbryteren og flytt bevegelseskontrollene utover til parkeringsstillingen.
4. Før du forlater førersetet, må du stanse motoren, ta ut nøkkelen og vente til alle bevegelige deler står stille.
5. Finn oljetappeslange på venstre side av motoren. Tappepluggen er festet til en tappeslange som er ført gjennom et tappehull i maskinrammen (Figur 31). Rengjør området rundt oljetappepluggen og oljetappeslangen.
6. Plasser et tappefat under maskinen, rett under oljetappeslangen som vist på Figur 31.



Figur 31

- | | |
|--------------------|--------------------|
| 1. Oljetappeslange | 3. Tappefat |
| 2. Oljetappeplugg | 4. Maskinrammehull |

7. Bruk to skiftenøkler (én til å holde oljetappeslangen og én til å løsne pluggen), fjern oljetappepluggen (Figur 31).
8. Fjern oljelokket/peilestaven (Figur 30).
9. Ta deg god tid til å fullføre tappingen.
10. Finn oljefilteret på høyre side av motoren. Fjern det gamle filteret og tørk av filteradapteren med en ren klut (Figur 32).



Figur 32

- | | |
|---------------|------------|
| 1. Oljefilter | 2. Adapter |
|---------------|------------|

11. Påfør et tynt lag med ny olje på gummipakningen på det nye filteret.
 12. Installer det nye oljefilteret på adapteren. Drei oljefilteret med klokken til gummipakningen kommer i kontakt med puten. Trekk deretter til filteret ytterligere 3/4 til 1 omdreining (Figur 32). Tørk opp eventuelt overflødig olje fra rammen.
 13. Når oljen er fullstendig tappet, monter oljetappepluggen. Trekk til pluggen med et moment på 14 Nm. Tørk opp eventuelt overflødig olje (Figur 31).
- Merk:** Den gamle oljen må kasseres eller gjenvinnes i henhold til lokale forskrifter.
14. Hell ca. 80 % av oljen som skal fylles på ned i påfyllingsrøret (Figur 30).
 15. Monter oljelokket/peilestaven (Figur 30).
 16. Kontroller oljenivået (Figur 30). Se Kontrollere oljenivået.
 17. Fyll sakte på mer olje til den når opp til Full-merket.
 18. Monter oljelokket/peilestaven og stram godt til (Figur 30).

Overhale tennpluggen

Serviceintervall: Hver 200. driftstime—Kontroller tilstand og avstand til tennpluggen(e).

Hver 500. driftstime—Bytt ut tennpluggen(e).

Tennpluggen er RFI-kompatibel. Andre pluggmerker som er ekvivalente kan også brukes. Det anbefales at tennpluggen byttes ut etter 500 driftstimer.

Type: Champion XC12YC (eller lignende)

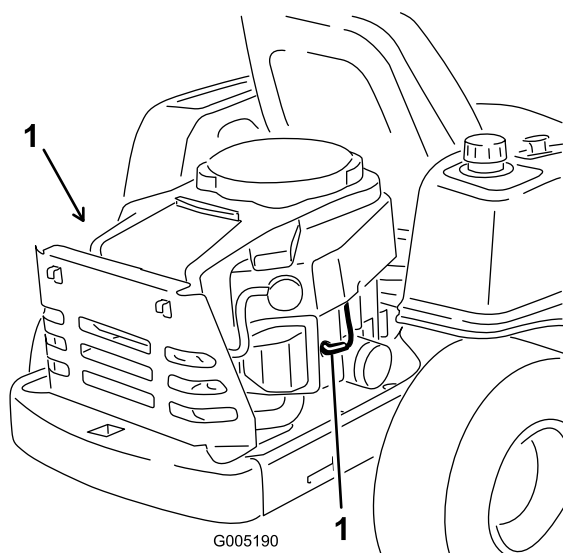
Elektrodeavstand: 0,76 mm

Demontere tennpluggen

1. Koble fra knivkontrollbryteren, flytt bevegelseskontrollspakene utover til parkeringsstillingen, stopp motoren og ta ut tenningsnøkkelen.
2. Før tennpluggen(e) fjernes, rengjør området rundt basen til pluggen slik at skitt og rusk ikke kommer inn i motoren.

Trekk ut ledningen til tennpluggen(e) (Figur 33).

3. Rengjør rundt tennpluggen(e) for å unngå at partikler faller ned i motoren og forårsaker eventuell skade. Ta ut tennpluggen(e) og metallskiven.



Figur 33

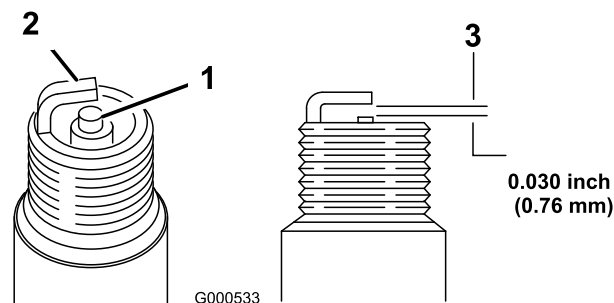
1. Tennplugg og ledningsplassering

Kontrollere tennpluggen

1. Se på midten av tennpluggen (Figur 34). Hvis du ser en lysebrun eller grå farge på isolatoren, fungerer motoren som den skal. Et svart belegg på isolatoren betyr som regel at luftrenseren er skitten.

Viktig: Forsøk aldri å rengjøre tennpluggen. Den må alltid skiftes ut når den har et svart belegg, slitte elektroder, et tynt belegg av olje eller sprekker.

2. Sjekk avstanden mellom elektroden i midten og elektroden på siden (Figur 34). Bøy elektroden på siden (Figur 34) hvis avstanden er feil.



Figur 34

1. Elektrodeisolator i midten
2. Elektrode på siden
3. Elektrodeavstand (ikke måltegning)

Montere tennpluggen

1. Monter tennpluggen. Pass på at elektrodeavstanden er riktig innstilt.
2. Trekk til tennpluggen med et moment på 24–30 Nm.
3. Press kabelen på tennpluggen (Figur 33).

Rengjøre viftehus

For å sikre riktig kjøling, påse at gresskjermen, kjøleribbene og andre eksterne overflater på motoren holdes rene til enhver tid.

Fjern viftehuset og eventuelle andre kjøledeksler etter hver 100. driftstime, eller årlig (oftere i ekstremt støvete eller skitne forhold). Rengjør kjøleribbene og eksterne overflater etter behov. Påse at kjøledekslene settes på plass igjen. Viftehusskruene trekkes til med et moment på 7,5 Nm.

Viktig: Hvis du bruker motoren med en blokkert gresskjerm, skitne eller tilstoppede kjøleribber og/eller kjøledekslene fjernet, kan motoren bli ødelagt på grunn av overoppheting.

Vedlikehold av drivstoffsystem

FARE

Bensin er meget brannfarlig, og under visse forhold svært eksplosivt. Brann eller eksplosjon forårsaket av bensin kan påføre deg og andre brannskader samt ødelegge eiendom.

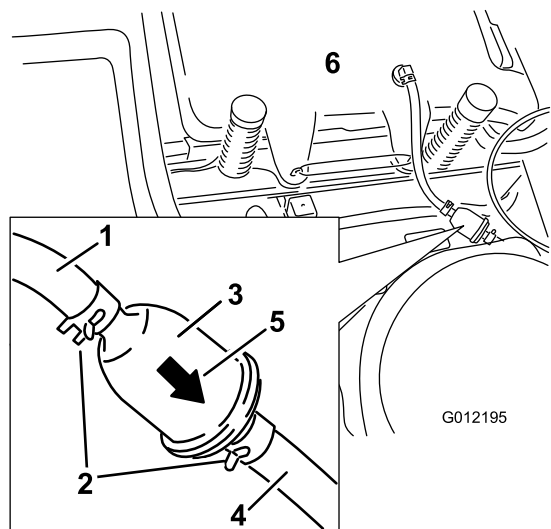
- Utfør eventuell drivstofftilknyttet vedlikehold når motoren er kald. Dette skal gjøres utendørs på et åpent sted. Tørk opp eventuelt bensinsøl.
- Du må aldri røyke når du tømmer bensin, og du må holde deg unna åpen ild eller steder der en gnist kan antenne bensindamp.

Skifte drivstoffilteret

Serviceintervall: Hver 100. driftstime—Bytt ut drivstoffilteret.

Et skittent filter som er tatt av drivstoffslangen, må aldri monteres på nytt.

1. Sett maskinen på en jevn flate og koble fra knivkontrollbryteren.
2. Flytt bevegelseskontrollspakene utover til parkeringsstilling, stopp motoren, ta ut nøkkelen og vent til alle bevegelige deler har stanset før du forlater førersetet.
3. Hev setet og finn drivstoffslangen som kommer fra drivstofftanken nedenfor. Drivstofffilteret er i drivstoffslangen mellom tanken og motoren.



Figur 35

- | | |
|--------------------------------|-------------------------------------|
| 1. Drivstoffslangen fra tanken | 4. Drivstoffslangen fra motoren |
| 2. Slangeklemme | 5. Pil for gjennomstrømningsretning |
| 3. Filter | 6. Drivstofftank |

4. Klem sammen endene på slangeklemmene, og skyv dem bort fra filteret (Figur 35).
5. Ta filteret av bensinslangene.
6. Monter et nytt filter med gjennomstrømningsretningen pekende fra drivstofftanken og motoren. Flytt slangeklemmene nær filteret (Figur 35) for å låse det på plass.

Vedlikehold av elektrisk system

Lade batteriet

Fjerne batteriet

⚠ ADVARSEL

Batteripolene eller metallverktøy kan kortslutte mot metallkomponenter og forårsake gnister. Gnistene kan føre til at batterigassene eksploderer, noe som kan forårsake personskade.

- Når du fjerner eller monterer batteriet, må du passe på at batteripolene ikke berører metalleder på maskinen.
- La ikke metallverktøy kortslutte mellom batteripolene og metalleder på maskinen.

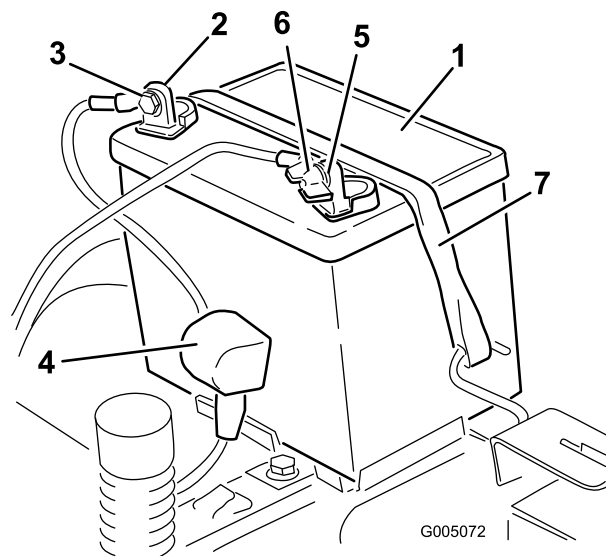
1. Sett maskinen på en jevn flate og koble fra knivkontrollbryteren.
2. Flytt bevegelseskontrollspakene utover til parkeringsstilling, stopp motoren, ta ut nøkkelen og vent til alle bevegelige deler har stanset før du forlater førersetet.
3. Fjern konsoll på venstre side for å få tilgang til batteriet. Se prosedyren for Tilgang til batteriet i Forberedelse for vedlikehold for instruksjoner.
4. Koble den negative (svarte) grunnkabelen fra batteripolen (Figur 36). Behold alle festene.

⚠ ADVARSEL

Feilaktig ruting av batterikabler kan skade maskinen og kablene og forårsake gnister. Gnistene kan føre til at batterigassene eksploderer, noe som kan forårsake personskade.

- Ta alltid av den negative (svarte) batterikabelen før du kobler fra den positive (røde) kabelen.
- Koble alltid til den positive (røde) batterikabelen før du setter på den negative (svarte) kabelen.

5. Skyv gummihetten oppover på den positive (røde) kabelen. Koble den positive (røde) grunnkabelen fra batteripolen (Figur 36). Behold alle festene.
6. Fjern batteriholderen (Figur 36) og ta ut batteriet.



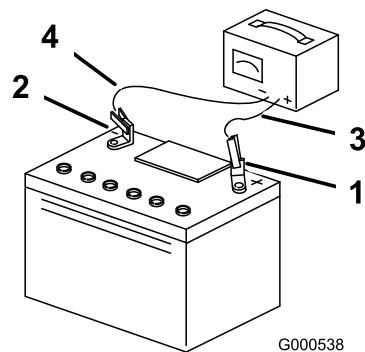
Figur 36

- | | |
|--------------------------|-------------------------------|
| 1. Batteri | 5. Negativ batteripol |
| 2. Positiv batteripol | 6. Vingemutter, skive og bolt |
| 3. Bolt, skive og mutter | 7. Batteritilholder |
| 4. Polhette | |

Lade batteriet

Serviceintervall: Før lagring—Lad opp batteriet og koble fra batterikablene.

1. Fjern batteriet fra understellet, se Fjerne batteriet.
2. Lad batteriet i minimum én time med seks til ti ampere. Batteriet må ikke overopplades.
3. Når batteriet er helt oppladet, kobler du laderen fra strømuttaket, og deretter laderledningene fra batteripolene (Figur 37).



Figur 37

- | | |
|-----------------------|---------------------------|
| 1. Positiv batteripol | 3. Rød (+) laderledning |
| 2. Negativ batteripol | 4. Svart (-) laderledning |

Merk: Kjør ikke traktoren med batteriet frakoblet da dette kan føre til elektrisk skade.

Installere batteriet

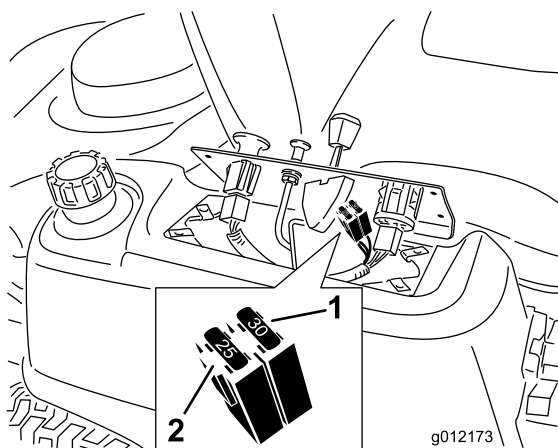
1. Plasser batteriet med polene vendt mot driftsstilling (Figur 36).
2. Koble den positive (røde) batterikabelen til den positive (+) batteriterminalen ved å bruke festene du fjernet tidligere.
3. Koble den negative batterikabelen til den negative (-) batteriterminalen ved å bruke festene du fjernet tidligere.
4. Skyv den røde polhetten over den positive (røde) batteripolen.
5. Fest batteriet med tilholderen (Figur 36).
6. Monter den venstre konsollen. Se prosedyren for Tilgang til batteriet i Forberedelse for vedlikehold for instruksjoner.

Vedlikeholde sikringene

Det elektriske systemet er beskyttet av sikringer. Dette er vedlikeholdsfritt. Hvis en sikring går, kontrollerer du om det er kortslutning i en av ledningene.

Sikring:

- Hoved F1 – 30 A, bladtype
 - Ladekrets F2 – 25 A, bladtype
1. Fjern de fire skruene som fester kontrollpanelet til maskinen. Behold alle festene
 2. Løft opp kontrollpanelet for å få tilgang til hovedledningsnett og sikringsblokken (Figur 38).
 3. Når du skal bytte sikring, må du dra i sikringen for å få den ut (Figur 38).



Figur 38

1. Hoved – 30 A.
2. Ladekrets – 25 A

4. Sett kontrollpanelet tilbake i opprinnelig posisjon. Bruk de fire skruene som du fjernet tidligere for på feste panelet på maskinen.

Vedlikehold av drivsystem

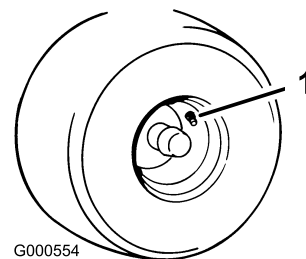
Kontrollere trykket i dekkene

Serviceintervall: Hver 25. driftstime—Kontroller trykket i dekkene.

Oppretthold det lufttrykket som er spesifisert for for- og bakhjulene. Forskjellig trykk i hjulene kan føre til ujevn klipping. Sjekk trykket ved ventilstammen (Figur 39). Sjekk dekkene når de er kalde, for å få en mest mulig nøyaktig avlesning av trykket.

Dekktrykk

Modell	Bakdekk	Fremdekk (styrehjul):
74381	90 kPa (13 psi)	344 kPa (50 psi)



Figur 39

1. Ventilstamme

Vedlikehold av klippeenheten

Overhale gressklipperknivene

Sørg for å holde kniven skarp hele klippesesongen. En skarp kniv klipper gresset uten å slite av eller frynse gresstråene. Gress som er blitt slitt av eller frynset, vil bli brunt i kantene, noe som vil sinke veksten og øke sykdomsfare.

Kontroller daglig at knivbladene er skarpe og ikke slitte eller ødelagte. Fil ned eventuelle hakk og kvess knivene etter behov. Hvis en kniv er ødelagt eller slitt må du straks bytte den ut med en original Toro-kniv. Det kan være praktisk å ha en ekstra kniv på lager for mer effektiv sliping og utskifting.

⚠ ADVARSEL

En slitt eller skadet kniv kan brette, og en del av kniven kan slynges ut mot føreren eller andre og føre til alvorlige personskader eller en dødsulykke.

- Undersøk kniven regelmessig for slitasje eller skade.
- Skift ut en slitt eller skadet kniv.

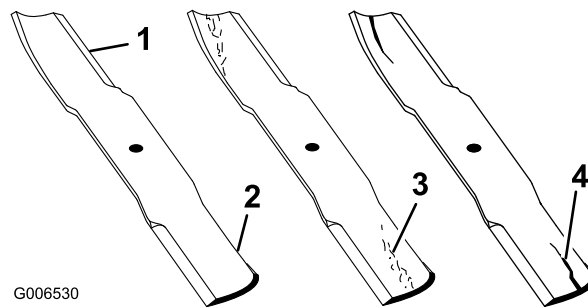
Før du kontrollerer eller overhaler knivene

Parker maskinen på en jevn overflate, koble fra knivkontrollbryteren og flytt bevegelingskontrollspakene utover til parkeringsstillingen. Stopp motoren og ta ut nøkkelen.

Undersøke knivbladene

Serviceintervall: For hver bruk eller daglig—Kontroller knivene.

1. Undersøk kniveggene (Figur 40). Hvis kniven er sløv eller hvis det er hakk i den, må den tas av og slipes. Se Slipe knivene.
2. Undersøk knivbladene, spesielt buen (Figur 40). Hvis du finner skader, slitasje eller ser at det begynner å bli hull i denne delen av kniven (del 3 i Figur 40), må den skiftes ut øyeblikkelig.



G006530

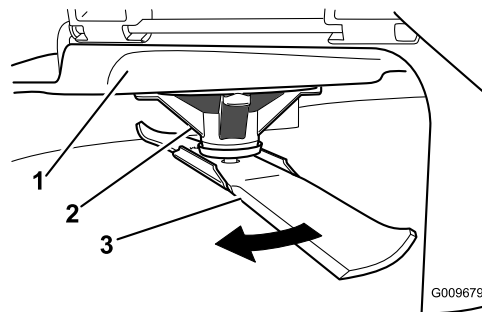
Figur 40

- | | |
|------------|--------------------------|
| 1. Knivegg | 3. Slitasje/hulldannelse |
| 2. Knivbue | 4. Skade |

Kontrollere om en kniv er bøyd

Merk: Maskinen må stå på en plan overflate for den følgende prosedyren.

1. Hev klippeenheten til høyeste klippehøydeinnstilling, også kalt transportstilling.
2. Ta på tykke, vatterte hansker eller annet hensiktsmessig håndvern og roter kniven som skal måles sakte til en stilling som gjør det mulig å måle avstanden mellom kniveggen og den plane overflaten maskinen er på.

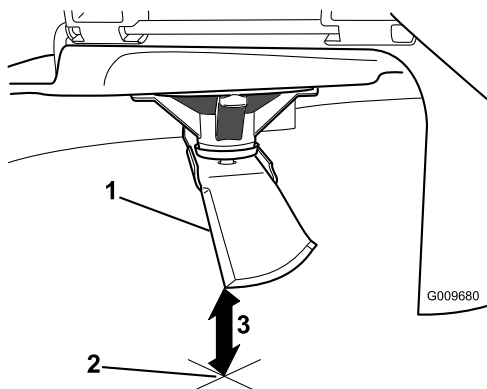


G009679

Figur 41

- | | |
|----------------|-------------|
| 1. Klippeenhet | 3. Knivblad |
| 2. Spindelhus | |

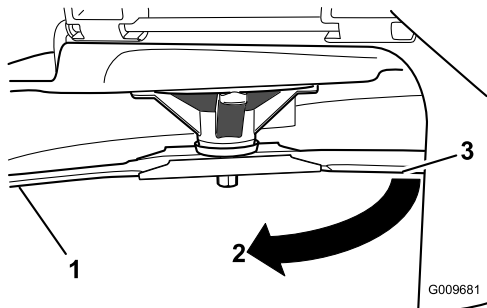
3. Mål fra knivtuppen til den flate overflaten her.



Figur 42

1. Kniv, i stilling for måling
2. Plan overflate
3. Målt avstand mellom blad og overflate (A)

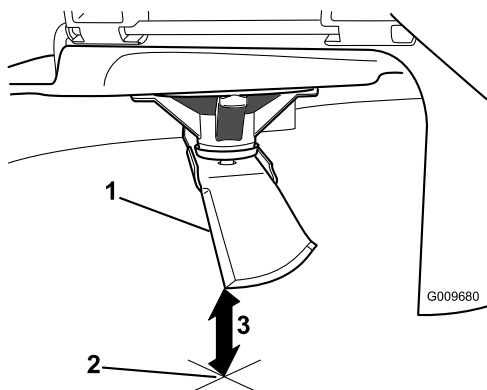
4. Roter den samme kniven 180 grader så den motsatte kniveggen nå er i samme stilling.



Figur 43

1. Kniv, side som ble målt tidligere
2. Målestilling som ble brukt tidligere
3. Motsatt side av kniven ble flyttet til målestilling

5. Mål fra knivtuppen til den flate overflaten her. Avviket skal ikke være større enn 3 mm.



Figur 44

1. Motsatt knivegg, i stilling for måling
2. Plan overflate
3. Andre målte avstand mellom blad og overflate (B)

⚠ ADVARSEL

En kniv som er bøyd eller ødelagt kan brette og forårsake alvorlig skade eller drepe deg eller andre i nærheten.

- Bytt alltid ut bøyde eller ødelagte kniver.
- Du må aldri file eller lage skarpe hakk i kanten eller overflaten på kniven.

A. Hvis forskjellen mellom A og B er større enn 3 mm, skift ut kniven med en ny kniv. Se Demontere knivene og Montere knivene.

Merk: Hvis en bøyd kniv skiftes ut med en ny kniv og forskjellen fortsatt overstiger 3 mm, kan det hende av knivspindelen er bøyd. Ta kontakt med en autorisert Toro-forhandler for service.

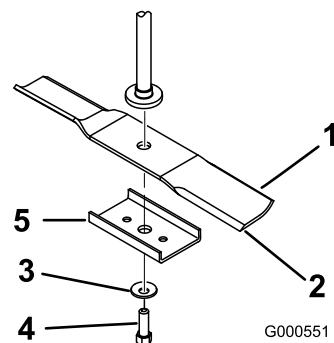
B. Hvis avviket er innenfor grensene, fortsett til neste kniv.

Gjenta prosedyren for alle knivene.

Demontere knivene

Kniven må skiftes hvis den treffer en hard gjenstand, hvis den ikke er balansert eller hvis den er bøyd. For å oppnå optimal ytelse og holde maskinen i sikkerhetsgodkjent stand bruker du bare ekte Toro-reservedeler og -tilbehør. Hvis du bruker reservedeler fra andre produsenter, kan det være i uoverensstemmelse med sikkerhetsstandardene.

Hold knivenden ved hjelp av en fille eller en tykk hanske. Fjern knivboltene, bueskiven, knivoppstrammeren og kniven fra spindelakselen (Figur 45).



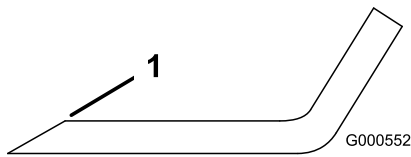
Figur 45

1. Vingområdet på kniven
2. Knivblad
3. Bueskive
4. Knivbolt
5. Knivoppstrammer

Slipe knivene

1. Bruk en fil til å slipe eggen i begge ender av kniven (Figur 46). Oppretthold den originale vinkelen.

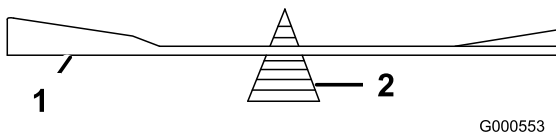
Kniven opprettholder balansen hvis like mye materiale fjernes fra begge kniveggene.



Figur 46

1. Slip kniven i original vinkel.

2. Sjekk knivens balanse ved å legge den på en balanseringsinnretning (Figur 47). Hvis kniven holder seg i horisontal stilling, har riktig balanse og kan brukes. Hvis kniven ikke er i balanse, files litt av metallet på enden av vingeområdet bort (Figur 46). Fortsett med dette helt til kniven er balansert.



Figur 47

1. Knivblad
2. Balanseringsinnretning

Montere knivbladene

1. Monter kniven på spindelakselen (Figur 45).

Viktig: Buen på kniven må vende oppover, mot innsiden av gressklipperen, for å sikre riktig klipping.

2. Monter kniven, holderen, bueskiven (den hule siden skal vende mot kniven) og knivbolten (Figur 45).
3. Knivbolten trekkes til med et moment på 47–88 Nm.

Rette opp klippeenheten

Sjekk at klippeenheten er i vater hver gang du monterer klippeenheten eller du ser at plenen blir klippet ujevnt.

Klippeenheten må kontrolleres etter bøyde blader før nivellering. Eventuelle bøyde kniver må fjernes og skiftes ut. Se prosedyren Kontrollere om en kniv er bøyd før du fortsetter.

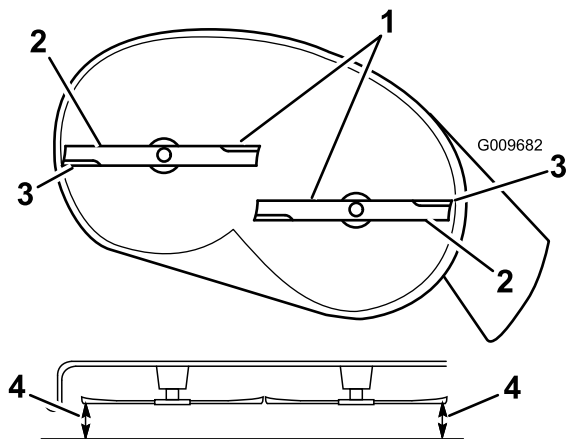
Klippeenheten må rettes opp på tvers først, og så kan man justere hellingsvinkelen på langs.

Krav:

- Maskinen på stå på plan overflate.
- Alle fire dekk må ha korrekt trykk. Se Kontrollere trykket i dekkene i avsnittet Vedlikehold av drivsystemet.

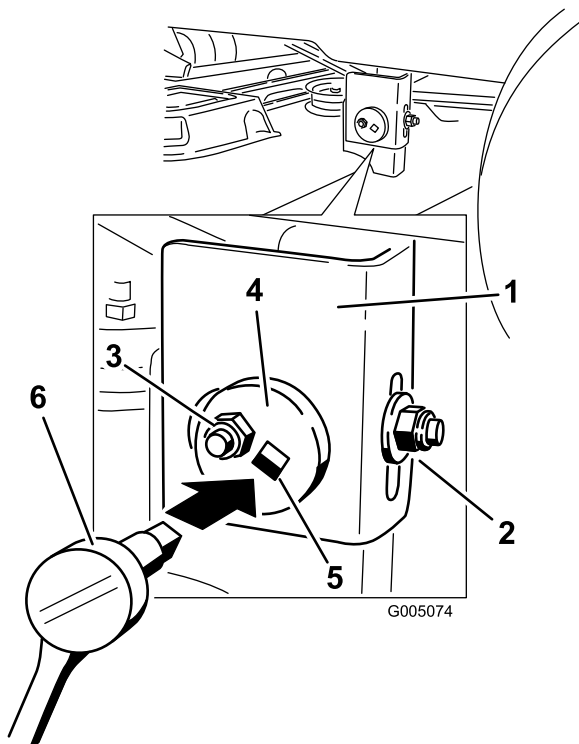
Oppretting på tvers

1. Sett maskinen på en jevn flate og koble fra knivkontrollbryteren.
2. Flytt bevegelseskontrollspakene utover til parkeringsstilling, stopp motoren, ta ut nøkkelen og vent til alle bevegelige deler har stanset før du forlater førerasetet.
3. Sett klippehøydespaken til den midtre posisjonen
4. Roter knivene forsiktig så alle er på tvers (Figur 48).



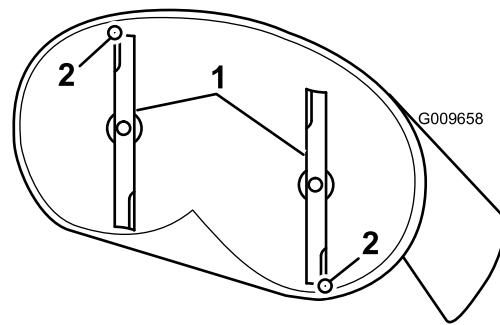
Figur 48

1. Knivene tvers over
 2. Vingeområdet på kniven
 3. Ytre knivkanter
 4. Mål fra knivtuppen til den flate overflaten her.
5. Mål avstanden mellom de ytterste knivkantene og det flate underlaget (Figur 48). Hvis begge målene ikke er innenfor 5 mm, er det nødvendig med justering. Fortsett med denne prosedyren.
 6. Gå til venstre side av maskinen. Løsne, men ikke fjern, bakre låsemutter på hengerbraketten (Figur 49).
 7. Løsne sidelåsemutter på hengerbraketten nok til å tillate midtplaten å bli justert (Figur 49). Bruk en 3/8 tommer nøkkelforlenger på en pipenøkkel til å manipulere midtplaten. Bruk pipenøkkel til å omjustere høyden til klippeenheten og justere ønsket høyde.
 8. Stopp klippeenheten på justert posisjon, og trekk til sidelåsemutteren på hengerbraketten for å feste den nye posisjonen (Figur 49). Stram til bakre låsemutter på hengerbraketten.
 9. Fortsett nivellering av klippeenheten ved å kontrollere knivens helling på langs. Se Justere knivens hellingsvinkel på langs.



Figur 49

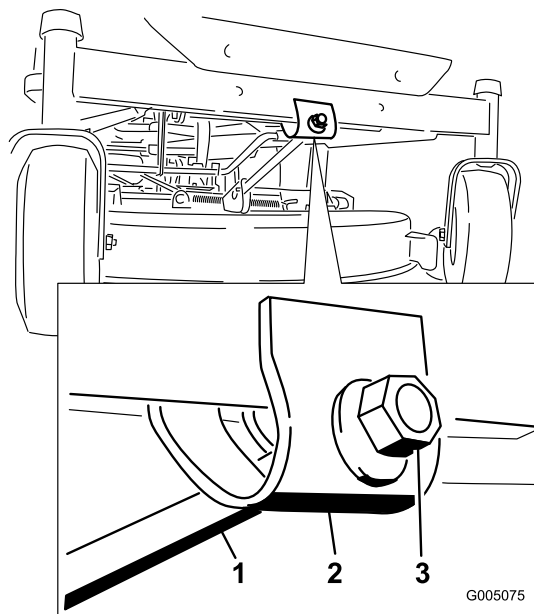
- | | |
|---------------------|---|
| 1. Hengerbrakett | 4. Midtre justeringsplate |
| 2. Bakre låsemutter | 5. Hull for pipenøkkel |
| 3. Sidelåsemutter | 6. Pipenøkkel med
3/8 tommer forlenger |



Figur 50

1. Kniver på tvers
2. Mål fra knivtuppen til den flate overflaten her.

5. Mål fra tuppen på den fremre kniven til den flate overflaten, og tuppen på den bakre kniven til den flate overflaten (Figur 50). Hvis den fremre knivtuppen ikke er 1,6–7,9 mm lavere enn den bakre knivtuppen, må du justere den fremre låsemutteren.
6. Rotere justeringsmutteren foran på gressklipperen (Figur 51) for å justere knivens hellingsvinkel på langs.



Figur 51

- | | |
|--------------------|---------------|
| 1. Justeringsstag | 3. Låsemutter |
| 2. Justeringsblokk | |

Justere knivens hellingsvinkel på langs

Knivens hellingsvinkel på langs må sjekkes hver gang klippeenheten monteres. Hvis den fremre delen av klippeenheten er mer enn 7,9 mm lavere enn den bakre delen av klippeenheten, må du justere knivnivået ved hjelp av følgende instruksjoner:

1. Sett maskinen på en jevn flate og koble fra knivkontrollbryteren.
2. Flytt bevegelseskontrollspakene utover til parkeringsstilling, stopp motoren, ta ut nøkkelen og vent til alle bevegelige deler har stanset før du forlater førersetet.
3. Sett klippehøydespaken til den midtre posisjonen

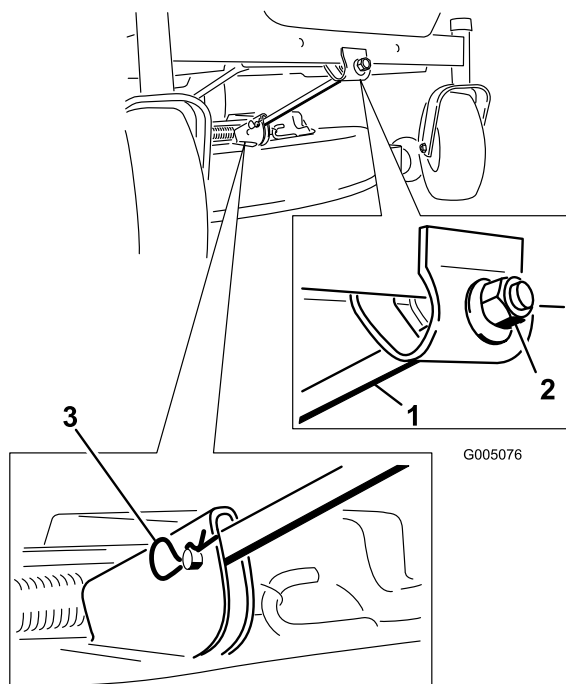
Merk: Sjekk og juster knivens oppretting på tvers hvis du ikke allerede har gjort det. Se Opprette klippeenheten på tvers.

4. Roter knivene forsiktig slik at de står på langs (Figur 50).

7. Trekk til justeringsmutteren for å heve den fremre delen av klippeenheten. Løse låsemutteren for å senke den fremre delen av klippeenheten.
8. Kontroller knivens hellingsvinkel på langs på nytt etter justering. Fortsett å justere mutteren til den fremre knivtuppen er 1,6–7,9 mm lavere enn bakre knivtupp (Figur 50).
9. Når knivens hellingsvinkel på langs er riktig justert, sjekker du opprettingen på tvers av klippeenheten på nytt. Se Rette opp klippeenheten på tvers.

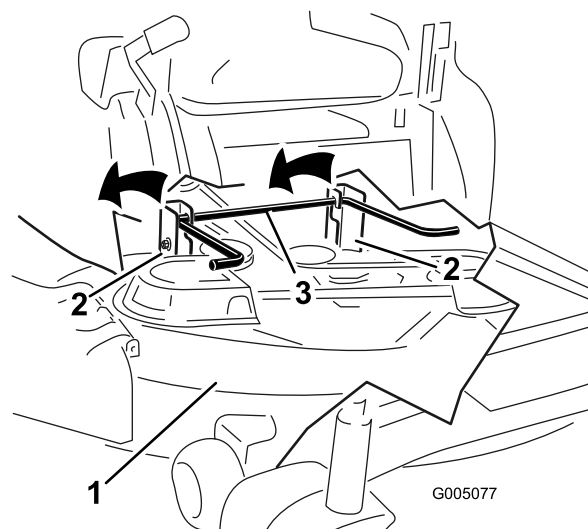
Demontere klippeenheten

1. Sett maskinen på en jevn flate og koble fra knivkontrollbryteren.
2. Flytt bevegelseskontrollspakene utover til parkeringsstilling, stopp motoren, ta ut nøkkelen og vent til alle bevegelige deler har stanset før du forlater førersetet.
3. Sett klippehøyden til den laveste posisjonen.
4. Fjern hårnålssplinten og splittpinnen fra fremre støttestang (Figur 52). Senk den fremre delen av klippeenheten forsiktig til bakken.



Figur 52

1. Fremre støttestang
2. Låsemutter
3. Hårnålssplint og splittpinne



Figur 53

1. Klippeenhet
2. Hengerbrakett
3. Bakre løftestang

6. Skyv klippeenheten bakover for å fjerne klipperremmen fra motorremskiven.
7. Dytt klippeenheten ut under maskinen.

Merk: Ta vare på alle deler for fremtidig montering.

Vedlikehold av gressklipperrem

Kontrollere remmene

Serviceintervall: Hver 25. driftstime—Kontroller remmene for slitasje/sprekker.

Kontroller at remmene ikke har sprekker, frynsete kanter, brennmerker eller annen skade. Skift ut ødelagte remmer.

Skifte klipperremmen

Hvining når remmen roterer, knivene glipper når du klipper gresset, frynsete kanter, brennmerker og sprekker er tegn på at klipperremmen er slitt. Ta kontakt med et autorisert forhandlerverksted for å bytte ut klipperremmen hvis noen av disse tilstandene eksisterer.

Montere klippeenheten

5. Løft klippeenheten og hengerbrakettene klar for bakre løftestang og senk klippeenheten forsiktig til bakken (Figur 53).

1. Sett maskinen på en jevn flate og koble fra knivkontrollbryteren.
2. Flytt bevegelseskontrollspakene utover til parkeringsstilling, stopp motoren, ta ut nøkkelen og vent til alle bevegelige deler har stanset før du forlater førersetet.
3. Skyv klippeenheten under maskinen.

4. Sett klippehøyden til den laveste posisjonen.
5. Løft bakre del av klippeenheten og før hengerbrakettene over bakre løftestang (Figur 53).
6. Fest fremre støttestang til klippeenheten med splittpinnen og hårnålssplinten (Figur 52).
7. Monter klipperremmen på motorremskiven. Se Skifte klipperremmen.

Skifte gressavlederen

Serviceintervall: For hver bruk eller daglig—Kontroller om gressavlederen er skadet

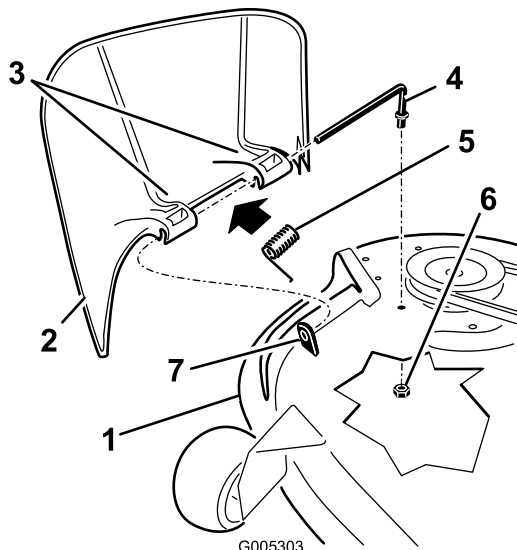
⚠ ADVARSEL

En utildekket utslippsåpning kan føre til at gressklipperen kaster objekter mot føreren eller andre i nærheten, noe som kan resultere i alvorlig skade. Det kan også oppstå kontakt med kniven.

Bruk aldri maskinen uten gressavleder, utslippsdeksel eller gressoppsamlingsystem på plass.

Kontroller om gressavlederen er skadet før bruk. Skift ut ødelagte deler før bruk.

1. Finn delene som er vist i Figur 54.



Figur 54

- | | |
|------------------------|-----------------------|
| 1. Klippeenhet | 5. Fjær |
| 2. Gressavleder | 6. Mutter (3/8 tomme) |
| 3. Gressavlederbrakett | 7. Kort avstikker |
| 4. Stang | |

4. Skifte gressavlederen (Figur 54).
5. Skyv stangen, den rette enden, gjennom den bakre gressavlederbraketten.
6. Plasser fjæren på stangen, med enden av kablene ned, og gjennom gressavlederbrakettene. Skyv stangen gjennom den andre gressavlederbraketten (Figur 54).
7. Sett stangen inn foran på gressavlederen i den korte avstikkeren på klippeenheten. Fest den bakre enden av stangen til klippeenheten med en mutter (3/8 tomme) (Figur 54).

Viktig: Gressavlederen må være fjærbelastet i den nedre posisjonen. Løft avlederen for å teste at den smekker ned til den nederste posisjonen.

2. Fjern mutteren (3/8 tommer) fra stangen under klippeenheten (Figur 54).
3. Skyv stangen ut fra den korte utstikkeren, fjæren og gressavlederen (Figur 54). Fjern den skadde eller slitte gressavlederen.

Rengjøring

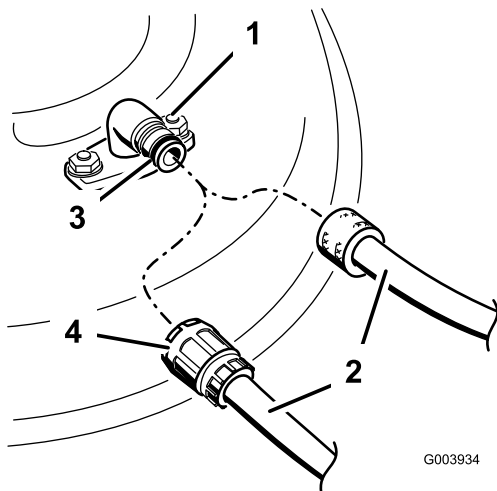
Vaske plentraktorens underside

Serviceintervall: For hver bruk eller daglig—Rengjør gressklipperhuset.

Etter bruk vasker du alltid undersiden av gressklipperen for å hindre oppsamling av gress. Slik oppnår du forbedret oppmaling og fordeling av gressrester.

1. Sett maskinen på en jevn flate og koble fra knivkontrollbryteren.
2. Flytt bevegelseskontrollspakene utover til parkeringsstilling, stopp motoren, ta ut nøkkelen og vent til alle bevegelige deler har stanset før du forlater førersetet.
3. Fest slangekuplingen til enden av klippeenhetens vanninntaksnippel, og skru på vannet (Figur 55).

Merk: Smør vaselin på vanninntaksnippelens o-ring for å gjøre det enklere å feste kuplingen og for å beskytte o-ringen.



Figur 55

- | | |
|----------------------|------------|
| 1. Vanninntaksnippel | 3. O-ring |
| 2. Slange | 4. Kupling |

Merk: Hvis klippeenheten ikke er ren etter en vask, bløt du den og lar den stå i 30 minutter. Deretter gjentar du prosessen.

8. Kjør plentraktoren igjen i ett til tre minutter for å fjerne overflødig vann.

⚠ ADVARSEL

Hvis vanninntaksnippelen er skadet eller mangler, kan du selv eller andre i nærheten risikere å bli truffet av gjenstander som blir slengt gjennom luften, eller komme i kontakt med kniven. Kontakt med gjenstander som blir slengt gjennom luften, eller kontakt med kniven vil forårsake skader eller dødsulykker.

- Hvis vanninntaksnippelen er skadet eller mangler, må det monteres en ny nippel øyeblikkelig, og før plentraktoren brukes igjen.
- Stikk aldri hender eller føtter under plentraktoren eller gjennom åpninger i plentraktoren.

4. Senk klippeenheten til laveste klippehøyde.
5. Sitt i setet når du starter motoren. Koble til knivkontrollbryteren, og la plentraktoren kjøre i ett til tre minutter.
6. Koble fra knivkontrollbryteren, stopp motoren og ta ut tenningsnøkkelen. Vent til alle bevegelige deler har stanset.
7. Skru av vannet og fjern koblingen fra vanninntaksnippelen.

Lagring

Rengjøring og lagring

1. Koble fra knivkontrollbryteren, flytt bevegelseskontrollspakene utover til parkeringsstillingen, stopp motoren og ta ut tenningsnøkkelen.
2. Rengjør hele maskinen utvendig, spesielt motoren, og fjern gressrester, smuss osv. Fjern utvendige gressrester og smuss på motorens sylindertoppribber og viftehus.

Viktig: Du kan vaske maskinen med skånsomt vaskemiddel og vann. Maskinen må ikke trykkvaskes. Unngå overdreven bruk av vann, spesielt nær kontrollpanelet, motoren og de hydrauliske pumpene og motorene.

3. Overhal luftrenseren. Se Overhale luftrenseren i avsnittet Vedlikehold av motor.
4. Påfør smøring og olje på maskinen. Se avsnittet Smøring.
5. Bytt veivhusets olje og filter. Se Kontrollere motoroljenivået i avsnittet Vedlikehold av motor.
6. Kontroller trykket i dekkene. Se Kontrollere trykket i dekkene i avsnittet Vedlikehold av drivsystem.
7. Lad opp batteriet. Se Vedlikeholde batteriet i avsnittet Vedlikehold av elektrisk system.
8. Kontroller knivene. Se Overhale gressklipperknivene i avsnittet Vedlikehold av klippeenheten.
9. Gjør maskinen klar for oppbevaring når det er flere enn 30 dager til du skal bruke den igjen. Slik gjør du maskinen klar for lagring.
10. Bland et stabiliserings-/kondisjoneringsmiddel med petroleumsbase i drivstoffet på tanken. Følg blandingsinstruksjonene fra produsenten av stabiliseringsmiddelet. Stabiliseringsmidler med alkoholbase (etanol eller metanol) må ikke brukes.

Merk: Et stabiliserings-/kondisjoneringsmiddel er mest effektivt når det blandes med fersk bensin og brukes til enhver tid.

Kjør motoren for å fordele den behandlede bensinen i drivstoffsystemet (5 minutter).

Stopp motoren, la den avkjøles og tøm drivstofftanken. Se Tømme drivstofftanken i avsnittet Vedlikehold av drivstoffsystemet.

Start motoren igjen og la den gå til den stopper av seg selv.

Choke motoren. Start motoren, og la den gå til den ikke starter mer.

Drivstoff må kasseres i henhold til lokale forskrifter. Gjenvinn i henhold til lokale forskrifter.

Viktig: Bensin som inneholder et stabiliserings-/kondisjoneringsmiddel, må ikke oppbevares i flere enn 30 dager.

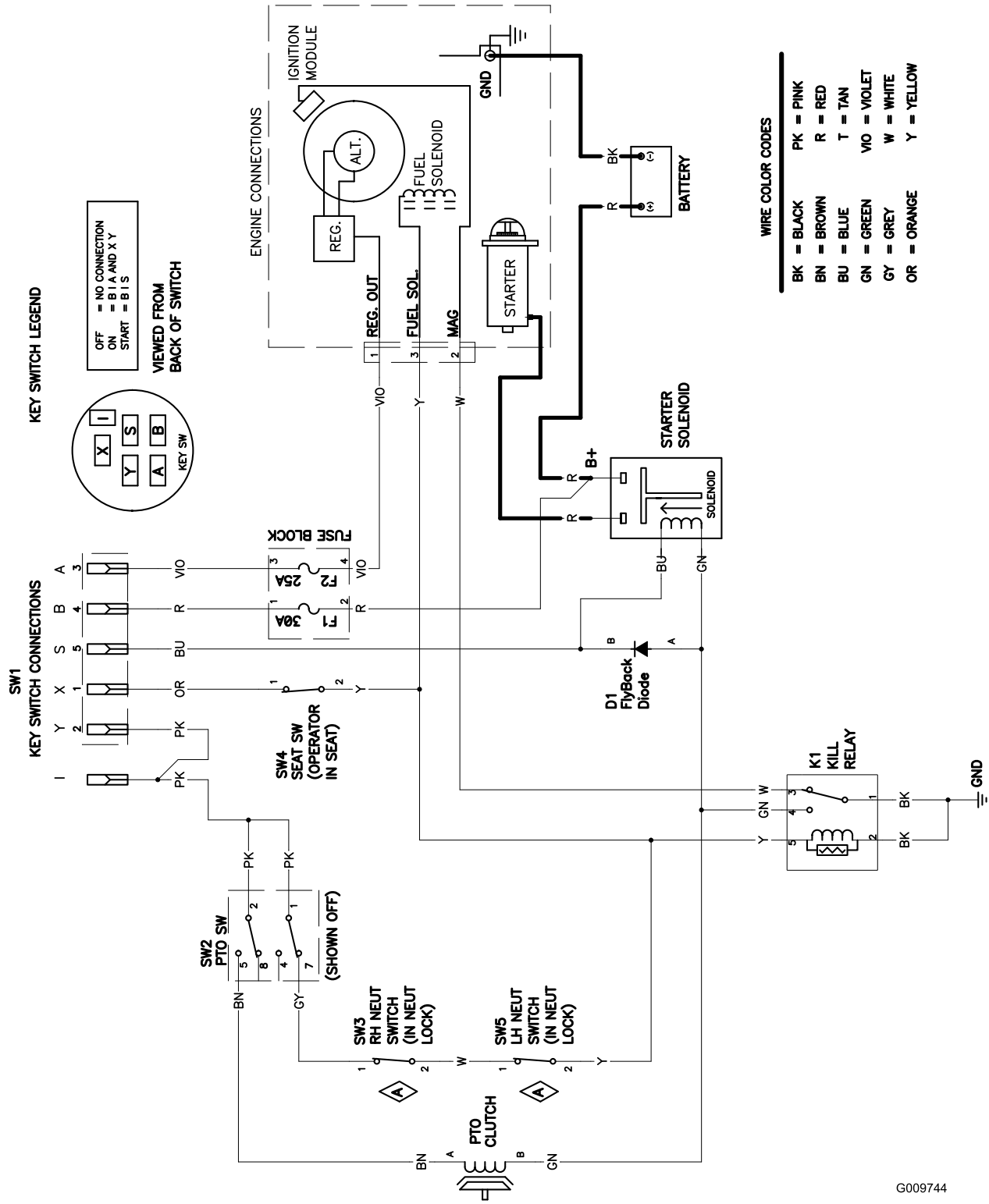
11. Ta ut tennpluggen(e) og sjekk tilstanden. Se Overhale tennpluggen i avsnittet Vedlikehold av motor. Når tennpluggen(e) er tatt ut, heller du to skjeer med olje i tennplugghullet. Bruk starteren til å starte motoren og fordele oljen på innsiden av sylinderen. Monter tennpluggen(e). Ikke sett kabelaen på tennpluggen(e).
12. Fjern all skitt og rusk fra toppen av plentraktoren.
13. Skrap bort oppsamlet gress og skitt fra gressklipperens underside, og spyl den med en hageslange.
14. Kontroller driv- og klipperremmene.
15. Sjekk og stram til alle bolter, mutrer og skruer. Alle slitte eller skadde deler må repareres eller skiftes ut.
16. Reparer alle riper eller avskallinger i lakken. Du kan kjøpe maling hos ditt autoriserte forhandlerverksted.
17. Maskinen må oppbevares rent og tørt i en garasje eller på et lager. Ta nøkkelen ut av tenningen og legg den på et sted der du vil finne den igjen. Legg en presenning over maskinen for å beskytte den og holde den ren.

Feilsøking

Problem	Mulig årsak	Løsning
Motoren overopphetes.	<ol style="list-style-type: none"> 1. For stor motorbelastning. 2. Oljenivået i veivhuset er lavt. 3. Kjølerribbene og luftpassasjene under motorviftehuset er tilstoppet. 4. Luftrenseren er skitten. 5. Det er smuss, vann eller gammelt drivstoff i drivstoffsystemet. 	<ol style="list-style-type: none"> 1. Reduser bakkehastigheten. 2. Tilsett olje til veivhuset. 3. Fjern hindringen i kjølerribbene og luftpassasjene. 4. Rengjør eller bytt ut luftrenseret. 5. Kontakt et autorisert forhandlerverksted.
Startmotoren kjører ikke	<ol style="list-style-type: none"> 1. Knivkontrollbryteren er innkoblet. 2. Bevegelseskontrollspakene står ikke i parkeringsstillingen. 3. Føreren sitter ikke på plass. 4. Batteriet er flatt. 5. De elektriske forbindelsene er korroderte eller løse. 6. En sikring har gått. 7. Et relé eller en bryter er skadd. 	<ol style="list-style-type: none"> 1. Flytt knivkontrollbryteren til utkoblet. 2. Flytt bevegelseskontrollspakene utover til parkeringsstillingen. 3. Sett deg på setet. 4. Lad opp batteriet. 5. Kontroller at de elektriske forbindelsene har god kontakt. 6. Bytt ut sikringen. 7. Kontakt et autorisert forhandlerverksted.
Motoren vil ikke starte, er vanskelig å starte eller går ikke.	<ol style="list-style-type: none"> 1. Drivstofftanken er tom. 2. Choken er ikke på. 3. Luftrenseren er skitten. 4. Tennpluggledningen(e) er løs(e) eller ikke tilkoblet. 5. Tennpluggen(e) er ripet(e) eller sprukket, eller åpningen er feil. 6. Det er smuss i drivstoffilteret. 7. Det er smuss, vann eller gammelt drivstoff i drivstoffsystemet. 8. Det er feil drivstoff på drivstofftanken. 9. Oljenivået i veivhuset er lavt. 	<ol style="list-style-type: none"> 1. Fyll drivstofftanken. 2. Flytt chokespaken til På. 3. Rengjør eller bytt ut luftrenseret. 4. Fest ledningen(e) til tennpluggen. 5. Monter ny(e) tennplugg(er) med korrekt åpning. 6. Bytt ut drivstoffilteret. 7. Kontakt et autorisert forhandlerverksted. 8. Tøm tanken og fyll på riktig drivstoff. 9. Tilsett olje til veivhuset.
Motoren mister kraft.	<ol style="list-style-type: none"> 1. For stor motorbelastning. 2. Luftrenseren er skitten. 3. Oljenivået i veivhuset er lavt. 4. Kjølerribbene og luftpassasjene under motorviftehuset er tilstoppet. 5. Tennpluggen(e) er ripet(e) eller sprukket, eller åpningen er feil. 6. Utluftingshullet i bensinlokket er stengt. 7. Det er smuss på drivstoffilteret. 8. Det er smuss, vann eller gammelt drivstoff i drivstoffsystemet. 9. Det er feil drivstoff på drivstofftanken. 	<ol style="list-style-type: none"> 1. Reduser bakkehastigheten. 2. Rengjør luftrenseret. 3. Tilsett olje til veivhuset. 4. Fjern hindringen i kjølerribbene og luftpassasjene. 5. Monter ny(e) tennplugg(er) med korrekt åpning. 6. Åpne utluftingshullet i bensinlokket. 7. Bytt ut drivstoffilteret. 8. Kontakt et autorisert forhandlerverksted. 9. Tøm tanken og fyll på riktig drivstoff.
Maskinen kjører ikke.	<ol style="list-style-type: none"> 1. Omløpsventilene er åpne 2. Trekkremmene er slitte, løse eller ødelagte. 3. Trekkremmene har gått av lederullene. 4. Girkassen har sviktet. 	<ol style="list-style-type: none"> 1. Lukk taueventilene. 2. Kontakt et autorisert forhandlerverksted. 3. Kontakt et autorisert forhandlerverksted. 4. Kontakt et autorisert forhandlerverksted.

Problem	Mulig årsak	Løsning
Det er unormal vibrasjon.	<ol style="list-style-type: none"> 1. Monteringsboltene i motoren er løse. 2. En motorremskive, lederull eller knivremskive er løs. 3. Motorremskiven er ødelagt. 4. Gressklipperkniven(e) er bøyd(e) eller ubalansert(e). 5. En knivmonteringsbolt er løs. 6. En knivspindel er bøyd. 	<ol style="list-style-type: none"> 1. Trekk til monteringsboltene. 2. Stram til den aktuelle skiven. 3. Kontakt et autorisert forhandlerverksted. 4. Monter ny(e) gressklipperkniv(er). 5. Stram til knivmonteringsbolten. 6. Kontakt et autorisert forhandlerverksted.
Ujevn klippehøyde.	<ol style="list-style-type: none"> 1. Kniven(e) er ikke skarpe. 2. Gressklipperkniven(e) er bøyd(e). 3. Klippeenheten er ikke rettet opp. 4. Et antiskalperingshjul er ikke riktig justert. 5. Plentraktorens underside er skitten. 6. Trykket i dekkene er feil. 7. En knivspindel er bøyd. 	<ol style="list-style-type: none"> 1. Slip kniven(e). 2. Monter ny(e) gressklipperkniv(er). 3. Rett opp klippeenheten på tvers og på langs. 4. Juster høyden på antiskalperingshjulet. 5. Rengjør gressklipperens underside. 6. Juster trykket i dekkene. 7. Kontakt et autorisert forhandlerverksted.
Knivene roterer ikke.	<ol style="list-style-type: none"> 1. Knivens drivrem er slitt, løs eller ødelagt. 2. Drivremmen har gått av lederullen. 3. Klipperremmen er slitt, løs eller ødelagt. 	<ol style="list-style-type: none"> 1. Monter en ny drivrem. 2. Monter ny drivrem, og kontroller justeringsakslene og remførerne for korrekt stilling. 3. Monter en ny klipperrem.

Skjemaer



Koblingskjema (Rev. A)

G009744

Notat:

Notat:

Liste over internasjonale forhandlere

Distributør:	Land:	Telefonnummer:
Atlantis Su ve Sulama Sisstemleri Lt	Tyrkia	90 216 344 86 74
Balama Prima Engineering Equip.	Hong Kong	852 2155 2163
B-Ray Corporation	Korea	82 32 551 2076
Casco Sales Company	Puerto Rico	787 788 8383
Ceres S.A.	Costa Rica	506 239 1138
CSSC Turf Equipment (pvt) Ltd.	Sri Lanka	94 11 2746100
Cyril Johnston & Co.	Nord-Irland	44 2890 813 121
Equiver	Mexico	52 55 539 95444
Femco S.A.	Guatemala	502 442 3277
G.Y.K. Company Ltd.	Japan	81 726 325 861
Geomechaniki of Athens	Hellas	30 10 935 0054
Guandong Golden Star	Kina	86 20 876 51338
Hako Ground and Garden	Sverige	46 35 10 0000
Hako Ground and Garden	Norge	47 22 90 7760
Hayter Limited (U.K.)	Storbritannia	44 1279 723 444
Hydroturf Int. Co Dubai	De forente arabiske emirater	97 14 347 9479
Hydroturf Egypt LLC	Egypt	202 519 4308
Ibea S.P.A.	Italia	39 0331 853611
Irriamc	Portugal	351 21 238 8260
Irrigation Products Int'l Pvt Ltd.	India	86 22 83960789
Jean Heybroek b.v.	Nederland	31 30 639 4611
Lely (U.K.) Limited	Storbritannia	44 1480 226 800
Maquiver S.A.	Colombia	57 1 236 4079
Maruyama Mfg. Co. Inc.	Japan	81 3 3252 2285
Metra Kft	Ungarn	36 1 326 3880
Mountfield a.s.	Den tsjekkiske republikk	420 255 704 220
Munditol S.A.	Argentina	54 11 4 821 9999
Oslinger Turf Equipment SA	Ecuador	593 4 239 6970
Oy Hako Ground and Garden Ab	Finland	358 987 00733
Parkland Products Ltd.	New Zealand	64 3 34 93760
Prochaska & Cie	Østerrike	43 1 278 5100
RT Cohen 2004 Ltd.	Israel	972 986 17979
Riversa	Spania	34 9 52 83 7500
Roth Motorgerate GmbH & Co.	Tyskland	49 7144 2050
Sc Svend Carlsen A/S	Danmark	45 66 109 200
Solvert S.A.S.	Frankrike	33 1 30 81 77 00
Spypros Stavrinides Limited	Kypros	357 22 434131
Surge Systems India Limited	India	91 1 292299901
T-Markt Logistics Ltd.	Ungarn	36 26 525 500
Toro Australia	Australia	61 3 9580 7355
Toro Europe BVBA	Belgia	32 14 562 960



Toro-garantien

Betingelser og inkluderte produkter

The Toro® Company og datterselskapet Toro Warranty Company, i henhold til en avtale mellom dem, garanterer i fellesskap å reparere alle Toro-produkter som brukes til normale boligformål* hvis det oppstår defekter i materialer eller arbeidskvalitet.

Følgende tidsperioder gjelder fra kjøpsdatoen:

Produkter	Garantiperiode
Manuelle motordrevne gressklippere	2-års begrenset garanti
Bakmotortraktor	2-års begrenset garanti
Plen- og hagetraktorer	2-års begrenset garanti
Elektriske håndholdte produkter	2-års begrenset garanti
Snøfresere	2-års begrenset garanti
Forbrukermaskin med nullradius	2-års begrenset garanti

*Opprinnelig kjøper innebærer bruk av personen som opprinnelig kjøpte Toro-produktene.

*Boligformål betyr bruk av produktet på samme tomt som hjemmet ditt. Bruk på mer enn ett sted eller en institusjon eller til utleie betraktes som kommersiell bruk, og garantien for kommersiell bruk vil gjelde.

Begrenset garanti for kommersiell bruk

Toro Forbrukerprodukter og -tilbehør som brukes til kommersiell, industriell eller utleiebasert bruk, er garantert mot defekter i materialer og arbeidskvalitet for følgende tidsperioder fra datoen for opprinnelig kjøp:

Produkter	Garantiperiode
Manuelle motordrevne gressklippere	90-dagers garanti
Bakmotortraktor	90-dagers garanti
Plen- og hagetraktorer	90-dagers garanti
Elektriske håndholdte produkter	90-dagers garanti
Snøfresere	90-dagers garanti
Forbrukermaskin med nullradius	45-dagers garanti

Instruksjoner for å innhente garantitjenester

Hvis du tror at ditt Toro-produkt inneholder en defekt i materialer eller arbeidskvalitet, følger du denne fremgangsmåten:

1. Kontakt selgeren for å avtale service på produktet. Hvis det av en eller annen grunn er umulig for deg å kontakte selgeren, kan du kontakte en Toro-autorisert forhandler for å avtale service.
2. Ta med deg produktet og kjøpsbevis (salgskvittering) til serviceforhandleren. Hvis du av en eller annen grunn er misfornøyd med serviceforhandlerens analyse eller med hjelpen du får, kan du kontakte oss på:

Customer Care Department, Consumer Division
The Toro Company
8111 Lyndale Avenue South
Bloomington, MN 55420-1196, USA
Manager: Technical Product Support: 001-952-887-8248

Se vedlagt forhandlerliste

Eierens ansvar

Du må vedlikeholde Toro-produktet ved å følge vedlikeholdsprosedyrene som er beskrevet i *brugerhåndboken*. Det er du som dekker kostnadene til slikt rutinevedlikehold, enten det utføres av en forhandler eller av deg.

Elementer og betingelser som ikke inkluderes

Denne uttrykkelige garantien dekker ikke følgende:

- Kostnader til regelmessig vedlikehold eller slitasjedeler, for eksempel rotorblader (skovl), skrapeblader, remmer, drivstoff, smørefett, oljeskift, tennplugger og justering av kabel- og forbindelsesjusteringer eller bremsejusteringer.
- Alle produkter eller deler som er endret eller feilbrukt og må byttes eller repareres på grunn av normal slitasje, uhell eller manglende korrekt vedlikehold.
- Reparasjoner som er nødvendige pga. feilaktig bruk av drivstoff som ikke er friskt, eller manglende klargjøring av enheten før maskinen ikke skal brukes over en periode på over tre måneder
- Motor og drivverk. Disse dekkes av de aktuelle produsentgarantiene med separate vilkår og betingelser

Alle reparasjoner som dekkes av disse garantiene, må utføres av en autorisert Toro-serviceforhandler som bruker Toro-godkjente reservedeler.

Generelle betingelser

Kjøperen er dekket av nasjonal lovgivning innen hvert land. Rettighetene som kjøperen har med støtte i slike lover, er ikke begrenset av denne garantien.