

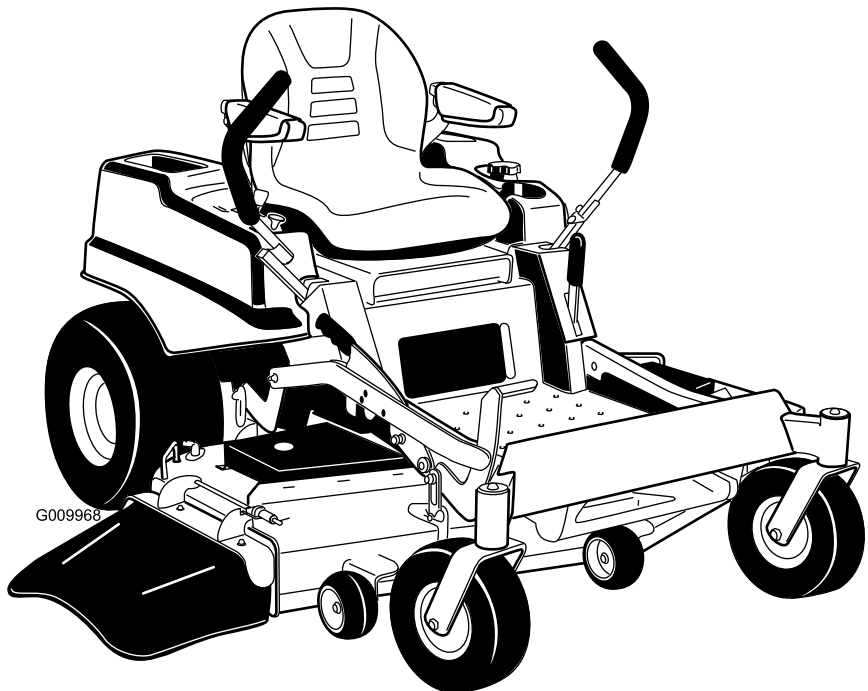


Count on it.

Manual del operador

Cortacésped con conductor de radio de giro cero TITAN® ZX5400

Nº de modelo 74914—Nº de serie 31000001 y superiores



Esta máquina es un cortacésped con conductor de cuchillas rotativas, diseñada para ser usada por usuarios domésticos en aplicaciones residenciales. Está diseñada principalmente para segar césped bien mantenido. No está diseñada para cortar maleza, segar cunetas o medianas de carreteras o utilizarla en aplicaciones agrícolas.

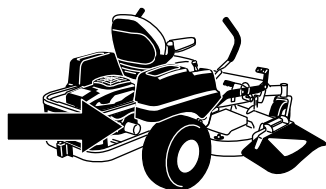
Este producto cumple toda las directivas europeas aplicables; si desea más detalles, consulte la Declaración de Conformidad (Declaration of Conformity - DOC) de cada producto.

Introducción

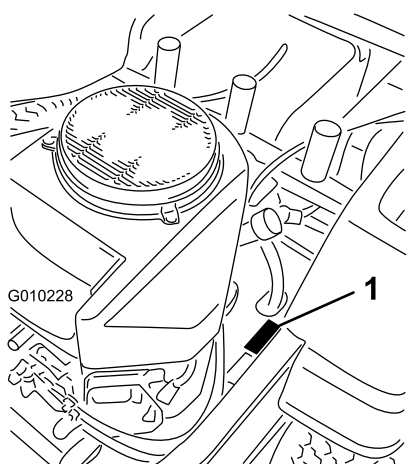
Lea este manual detenidamente para aprender a utilizar y mantener correctamente su producto, y para evitar lesiones y daños al producto. Usted es responsable de utilizar el producto de forma correcta y segura.

Puede ponerse en contacto directamente con Toro en www.Toro.com si desea información sobre productos y accesorios, o si necesita localizar un distribuidor o registrar su producto.

Cuando necesite asistencia técnica, piezas genuinas Toro o información adicional, póngase en contacto con un Servicio Técnico Autorizado o con Asistencia al Cliente Toro, y tenga a mano los números de modelo y serie de su producto. Figura 1 identifica la ubicación de los números de modelo y serie en el producto. Escriba los números en el espacio provisto.



G009950



G010228

Figura 1

1. Ubicación de los números de modelo y de serie

Nº de modelo _____

Nº de serie _____

Este manual identifica peligros potenciales y contiene mensajes de seguridad identificados con el símbolo de alerta de seguridad (Figura 2), que señala un peligro que puede causar lesiones graves o la muerte si no se observan las precauciones recomendadas.



Figura 2

1. Símbolo de alerta de seguridad

Este manual utiliza 2 palabras más para resaltar información. **Importante** llama la atención sobre información mecánica especial, y **Nota** resalta información general que merece una atención especial.

Contenido

Introducción	2
Seguridad	3
Prácticas de operación segura para los cortacéspedes rotativos con conductor.....	3
Prácticas de operación segura.....	3
Seguridad para cortacéspedes Toro con conductor.....	5
Modelo 74914	6
Indicador de pendientes.....	7
Pegatinas de seguridad e instrucciones.....	8
El producto.....	13
Controles	14
Operación.....	15
Primero la Seguridad.....	15
Cómo añadir combustible.....	16
Verificación del nivel de aceite del motor	18
Operación del freno de estacionamiento.....	18
Uso del acelerador	19
Uso del estárter	19
Uso de la llave de contacto	19
Arranque y parada del motor.....	20
Uso del mando de control de las cuchillas	21
El sistema de interruptores de seguridad.....	21
Conducción hacia adelante y hacia atrás.....	22
Parada de la máquina	23
Ajuste de la altura de corte	23
Ajuste de los rodillos protectores del césped.....	24

Seguridad

Prácticas de operación segura para los cortacéspedes rotativos con conductor

Esta máquina cumple o supera la Normativa Europea en vigor en el momento de su fabricación. Sin embargo, el uso o mantenimiento indebido por parte del usuario o propietario puede causar lesiones. Para reducir el peligro de lesiones, cumpla estas instrucciones de seguridad y preste atención siempre al símbolo de alerta de seguridad, que significa PRECAUCIÓN, ADVERTENCIA o PELIGRO – "instrucción relativa a la seguridad personal". El incumplimiento de estas instrucciones puede dar lugar a lesiones corporales e incluso la muerte.

Prácticas de operación segura

Las siguientes instrucciones proceden de la norma EN EN 836:1997.

Este producto es capaz de amputar manos y pies y de lanzar objetos al aire. Siga siempre todas las instrucciones de seguridad con el fin de evitar lesiones corporales graves e incluso la muerte.

Formación

- Lea cuidadosamente las instrucciones. Familiarícese con los controles y con el uso correcto del equipo.
- No permita nunca que niños o personas no familiarizadas con estas instrucciones utilicen el cortacésped. Es posible que existan normativas locales que restringen la edad del operador.
- No siegue nunca si hay otras personas, especialmente niños, o animales, cerca.
- Tenga en cuenta que el operador o el usuario es responsable de cualquier accidente o peligro que afecte a otras personas o a su propiedad.
- No transporte pasajeros.
- Todos los conductores deben solicitar y obtener instrucciones prácticas por parte de un profesional. Dichas instrucciones deben enfatizar:
 - la necesidad de extremar el cuidado y la concentración cuando se trabaja con máquinas con conductor;
 - no se puede recuperar el control de una máquina con conductor que se desliza por una pendiente mediante el uso de los frenos. Las causas principales de la pérdida de control son:

Colocación del asiento	25
Modificación de la suspensión del asiento	25
Ajuste de las palancas de control de movimiento.....	25
Empujar la máquina a mano.....	26
Conversión a descarga lateral	27
Uso de la descarga lateral	29
Consejos de operación.....	29
Mantenimiento.....	31
Calendario recomendado de mantenimiento.....	31
Procedimientos previos al mantenimiento	32
Cómo levantar el asiento.....	32
Lubricación	32
Engrasado de los cojinetes	32
Mantenimiento del motor	33
Mantenimiento del limpiador de aire	33
Mantenimiento del aceite de motor	34
Mantenimiento de la bujía.....	37
Limpieza del sistema de refrigeración	38
Mantenimiento del sistema de combustible	39
Cómo cambiar el filtro de combustible	39
Mantenimiento del sistema eléctrico.....	40
Mantenimiento de la batería	40
Mantenimiento de los fusibles.....	41
Mantenimiento del sistema de transmisión	42
Comprobación de la presión de los neumáticos.....	42
Mantenimiento del sistema hidráulico	42
Comprobación del Nivel de Aceite Hidráulico	42
Cambio del filtro del sistema hidráulico y el aceite.....	42
Mantenimiento de la plataforma del cortacésped	44
Mantenimiento de las cuchillas de corte	44
Nivelación de la plataforma de corte.....	47
Inspección de las correas	48
Cómo cambiar la correa del cortacésped.....	49
Cómo retirar el cortacésped	49
Cómo instalar el cortacésped	50
Cambio del deflector de hierba.....	50
Limpieza	51
Cómo lavar los bajos del cortacésped.....	51
Eliminación de residuos.....	52
Almacenamiento	53
Limpieza y almacenamiento	53
Solución de problemas	54
Esquemas.....	56

- ◇ insuficiente agarre de las ruedas;
- ◇ se conduce demasiado rápido;
- ◇ no se frena correctamente;
- ◇ el tipo de máquina no es adecuado para el tipo de tarea al que se la destina;
- ◇ desconocimiento del efecto que tiene el estado del terreno, especialmente las pendientes;
- ◇ enganche y distribución de la carga incorrectos.

Preparación

- Mientras corta el césped, use pantalones largos y calzado fuerte. No haga funcionar el equipo estando descalzo, o llevando sandalias.
- Inspeccione cuidadosamente el área donde se va a utilizar el cortacésped y retire todos los objetos que puedan ser arrojados por la máquina.
- Advertencia – el combustible es altamente inflamable.
 - Utilice recipientes especialmente diseñados para su almacenamiento.
 - Rellene el depósito al aire libre únicamente, y no fume mientras rellena el depósito.
 - Añada el combustible antes de arrancar el motor. No retire nunca el tapón del depósito de combustible ni añada combustible si el motor está en funcionamiento o si el motor está caliente.
 - Si se derrama combustible, no intente arrancar el motor; retire la máquina de la zona del derrame y evite crear fuentes de ignición hasta que los vapores del combustible se hayan disipado.
 - Vuelva a colocar firmemente todos los tapones de los depósitos y de los recipientes.
- Sustituya los silenciadores defectuosos.
- Antes de usar la máquina, realice siempre una inspección visual para asegurarse de que las cuchillas, los pernos de las cuchillas y el conjunto de corte no están desgastados o dañados. Sustituya cuchillas o pernos gastados o dañados en conjuntos completos para no desequilibrar la máquina.
- En máquinas con múltiples cuchillas, tenga cuidado puesto que girar una cuchilla puede hacer que giren otras cuchillas.

Operación

- Esté alerta, vaya más despacio y extreme las precauciones en los giros. Mire detrás y al lado antes de cambiar de dirección.

- No haga funcionar el motor en recintos cerrados donde se pueda acumular el monóxido de carbono.
- Corte el césped solamente con luz natural o con una buena iluminación artificial.
- Antes de arrancar el motor, desengrane todos los embragues de accionamiento de la cuchilla, y coloque la palanca en punto muerto.
- No utilizar en pendientes o cuestas de más de 15 grados.
- Recuerde que no existe una pendiente "segura". La conducción en pendientes cubiertas de hierba requiere un cuidado especial. Para evitar que la máquina vuelque:
 - no pare o arranque de repente la máquina cuando esté cuesta arriba o cuesta abajo;
 - en las pendientes y durante los giros cerrados, se debe mantener una marcha baja;
 - manténgase alerta por si existen protuberancias o agujeros en el terreno u otros peligros ocultos;
- Tenga cuidado al remolcar cargas.
 - Utilice sólo puntos de enganche con barra de tracción homologados.
 - Límitese a las cargas que pueda controlar con seguridad.
 - No realice giros bruscos. Tenga cuidado cuando vaya marcha atrás.
- Tenga cuidado con el tráfico cuando cruce o esté en las proximidades de una carretera.
- Detenga las cuchillas antes de cruzar superficies que no estén cubiertas de hierba.
- Cuando utilice algún accesorio, no dirija nunca la descarga de material hacia otras personas, ni permita que nadie se acerque a la máquina mientras está en funcionamiento.
- Nunca opere el cortacésped con protectores dañados o sin que estén colocados los dispositivos de seguridad.
- No cambie los ajustes del regulador del motor ni haga funcionar el motor a una velocidad excesiva. El funcionamiento del motor a una velocidad excesiva puede aumentar el riesgo de lesiones personales.
- Antes de abandonar la posición del operador:
 - desengrane la toma de fuerza y baje los accesorios;
 - ponga punto muerto y ponga el freno de estacionamiento;
 - pare el motor y retire la llave.

- Desengrane la transmisión de los accesorios, pare el motor y desconecte el o los cables de bujía, o retire la llave de contacto
 - antes de limpiar atascos o despejar el conducto de descarga;
 - antes de inspeccionar, limpiar o reparar el cortacésped;
 - después de golpear un objeto extraño. Inspeccione el cortacésped y repare cualquier daño antes de volver a arrancar y operar el equipo;
 - si el cortacésped comienza a vibrar de manera anormal (comprobar inmediatamente).
- Cuando transporte la máquina o no vaya a utilizarla, desconecte la transmisión a los accesorios.
- Pare el motor y desconecte la transmisión a los accesorios
 - antes de repostar combustible;
 - antes de retirar el recogehierbas;
 - antes de realizar los ajustes de altura, a no ser que dichos ajustes se puedan realizar desde la posición del operador.
- Reduzca la aceleración antes de detener el motor y, si el motor está equipado con una válvula de cierre de combustible, ciérrela cuando termine de segar.
- Los rayos pueden causar graves lesiones o incluso la muerte. Si se ven relámpagos o rayos o se oyen truenos en la zona, no utilice la máquina; busque un lugar donde resguardarse.
- Si es necesario drenar el depósito de combustible, hágalo al aire libre.
- Cuando vaya a aparcar, almacenar o dejar desatendida la máquina, baje los accesorios de corte.

Seguridad para cortacéspedes Toro con conductor

La siguiente lista contiene información específica para productos Toro u otra información sobre seguridad que usted debe saber que no está incluida en la norma CEN.

- Los gases de escape del motor contienen monóxido de carbono, que es un veneno inodoro que puede matarle. No haga funcionar el motor dentro de un edificio o en un recinto cerrado.
- Cuando el motor esté en marcha, mantenga las manos, los pies, el pelo y la ropa suelta alejados de la zona de descarga de los accesorios, los bajos del cortacésped y las piezas en movimiento.
- No toque ningún equipo o pieza que pueda estar caliente debido a la operación. Deje que se enfríe antes de realizar cualquier operación de mantenimiento, ajuste o revisión.
- El ácido de la batería es venenoso y puede causar quemaduras. Evite el contacto con los ojos, la piel y la ropa. Protéjase la cara, los ojos y la ropa cuando trabaje con una batería.
- Los gases de la batería pueden explotar. Mantenga alejados de la batería cigarrillos, chispas y llamas.
- Utilice solamente piezas de repuesto genuinas Toro para asegurar que se mantengan los niveles de calidad originales.
- Utilice solamente accesorios autorizados por Toro.

Mantenimiento y almacenamiento

- Mantenga apretados todos los tornillos, pernos y tuercas para asegurar que la máquina esté en perfectas condiciones de funcionamiento.
- No almacene nunca la máquina con combustible en el depósito dentro de un edificio donde los vapores puedan llegar a una llama desnuda o una chispa.
- Espere a que se enfríe el motor antes de guardar el cortacésped en un recinto cerrado.
- Para reducir el riesgo de incendio, mantenga el motor, el silenciador, el compartimento de la batería y el área del depósito del combustible libres de hierba, hojas y exceso de grasa.
- Inspeccione frecuentemente el recogehierbas por si existe desgaste o deterioro.
- Para su seguridad, sustituya las piezas desgastadas o dañadas.

Operación en pendientes

- No siegue en pendientes o cuestas de más de 15 grados.
- No siegue cerca de terraplenes, zanjas, taludes empinados o agua. Si una rueda pasa por el borde de un terraplén o una zanja, puede causar un vuelco, que puede dar lugar a lesiones graves o la muerte.
- No siegue en pendientes si la hierba está mojada. Las condiciones deslizantes reducen la tracción y pueden hacer que la máquina patine y que usted pierda el control.
- No haga cambios bruscos de velocidad o de dirección.
- Utilice un cortacésped dirigido y/o una desbrozadora manual cerca de terraplenes, zanjas, taludes empinados o agua.

- Reduzca la velocidad y extreme las precauciones en cuestas o pendientes.
- Retire o señale cualquier obstáculo, como por ejemplo piedras, ramas de árboles, etc., de la zona de siega. La hierba alta puede ocultar obstáculos.
- Esté alerta a zanjas, hoyos, rocas, ondulaciones y pendientes que cambian el ángulo de operación, puesto que el terreno irregular podría volcar la máquina.
- Evite arrancar repentinamente al segar cuesta arriba, porque el cortacésped podría volcar hacia atrás.
- Sepa que podría perder tracción al bajar cuestas. La transferencia de peso a las ruedas delanteras puede hacer que patinen las ruedas motrices, causando una pérdida de frenado o de dirección.
- Evite siempre arrancar o parar repentinamente en una cuesta o pendiente. Si las ruedas pierden tracción, desengrane las cuchillas y baje la cuesta lentamente.
- Para mejorar la estabilidad, siga las instrucciones del fabricante en cuanto a pesos en las ruedas o contrapesos.
- Extreme las precauciones cuando utilice el recogehierbas u otros accesorios. Éstos pueden cambiar la estabilidad de la máquina y causar pérdidas de control.

Valor de incertidumbre (K) = 0.9 m/s²

Los valores medidos se determinaron mediante los procedimientos descritos en la norma EN 836.

Vibración Cuerpo entero

Nivel medido de vibración = 0.86 m/s²

Valor de incertidumbre (K) = 0.43 m/s²

Los valores medidos se determinaron mediante los procedimientos descritos en la norma EN 836 (Cortacéspedes con conductor/operador montado).

Modelo 74914

Potencia sonora

Esta unidad tiene un nivel de potencia sonora garantizado de 105 dBA, que incluye un valor de incertidumbre (K) de 1 dBA

El nivel de potencia sonora se determinó mediante los procedimientos descritos en ISO 11094.

Presión sonora

Esta unidad tiene un nivel de presión sonora en el oído del operador de 92 dBA, que incluye un valor de incertidumbre (K) de 1 dBA.

El nivel de potencia sonora se determinó mediante los procedimientos descritos en EN 836.

Vibración mano-brazo

Nivel medido de vibración en la mano derecha = 1.8 m/s²

Nivel medido de vibración en la mano izquierda = 1.4 m/s²

Indicador de pendientes



2

G011841

Figura 3

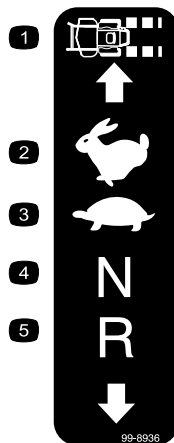
Esta página puede copiarse para el uso personal.

1. La pendiente máxima en que puede utilizarse la máquina con seguridad es de **15 grados**. Utilice el Diagrama de pendientes para determinar el ángulo de una pendiente antes de proseguir. **No utilice esta máquina en pendientes de más de 15 grados.** Doble por la línea correspondiente a la pendiente recomendada.
2. Alinee este borde con una superficie vertical (árbol, edificio, el poste de una valla, etc.).
3. Ejemplo de cómo comparar la pendiente con el borde doblado.

Pegatinas de seguridad e instrucciones

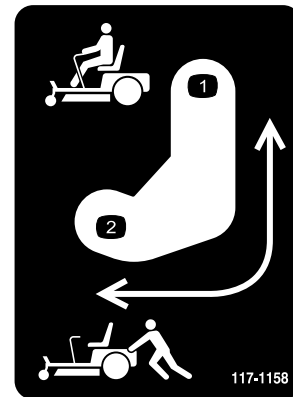


Las pegatinas de seguridad e instrucciones están a la vista del operador y están ubicadas cerca de cualquier zona de peligro potencial. Sustituya cualquier pegatina que esté dañada o que falte.



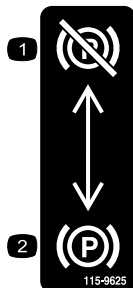
99-8936

- | | |
|----------------------------|-----------------|
| 1. Velocidad de la máquina | 4. Punto muerto |
| 2. Rápido | 5. Marcha atrás |
| 3. Lento | |



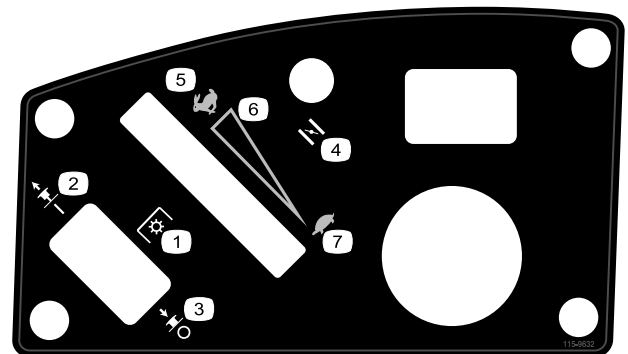
117-1158

- | | |
|--|---|
| 1. Posición de la palanca de desvío para operar la máquina | 2. Posición de la palanca de desvío para empujar la máquina |
|--|---|



115-9625

- | | |
|-------------------------------------|------------------------------------|
| 1. Freno de estacionamiento—quitado | 2. Freno de estacionamiento—puesto |
|-------------------------------------|------------------------------------|



115-9632

- | | |
|---|-----------------------------|
| 1. Toma de fuerza (PTO), Mando de control de las cuchillas en algunos modelos | 5. Rápido |
| 2. Mando de control de las cuchillas – Engranado | 6. Ajuste variable continuo |
| 3. Mando de control de las cuchillas – Desengranado | 7. Lento |
| 4. Estárter | |



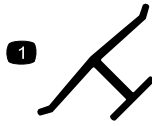
114-1606

- | |
|--|
| 1. Peligro de enredamiento, correa – mantenga colocados todos los protectores. |
|--|



93-7009

1. Advertencia – no haga funcionar el cortacésped con el deflector elevado o retirado; mantenga colocado el deflector.
2. Peligro de corte/desmembramiento de mano o pie por la cuchilla del cortacésped – no se acerque a las piezas en movimiento.



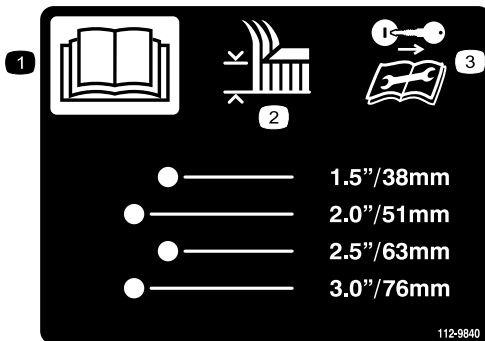
Marca del fabricante

1. Indica que la cuchilla ha sido identificada como pieza del fabricante original de la máquina.



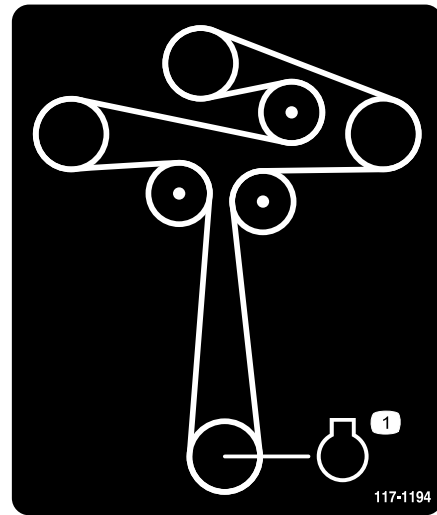
110-6691

1. Peligro de objetos arrojados – mantenga a otras personas a una distancia prudencial de la máquina.
2. Peligro de objetos arrojados, cortacésped – no haga funcionar el cortacésped sin que esté colocado el deflector, la tapa de descarga o el sistema de recogida de hierba.
3. Peligro de corte/desmembramiento de mano o pie – no se acerque a las piezas en movimiento.



112-9840

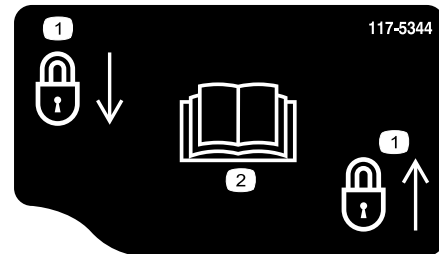
1. Lea el *Manual del operador*.
2. Altura de corte
3. Retire la llave de contacto y lea las instrucciones antes de realizar cualquier operación de mantenimiento o ajuste a la máquina.



117-1194

117-1194

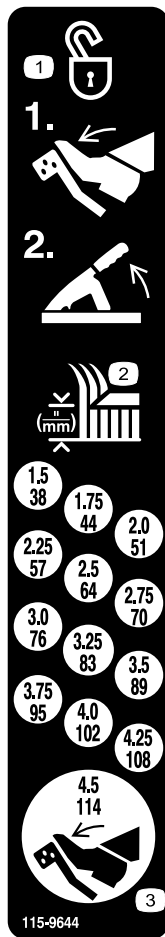
1. Motor



117-5344

117-5344

1. Bloquear
2. Lea el *Manual del operador*



115-9644

1. Pise el pedal y levante la palanca de ajuste de la altura de corte para desbloquear la plataforma.
2. Altura de corte
3. Pise el pedal para mover la plataforma a la posición de transporte



Símbolos de la batería

Algunos de estos símbolos, o todos ellos, están en su batería

- | | |
|--|---|
| 1. Riesgo de explosión | 6. Mantenga a otras personas a una distancia prudencial de la batería. |
| 2. No fume, mantenga alejado del fuego y de las llamas desnudas. | 7. Lleve protección ocular; los gases explosivos pueden causar ceguera y otras lesiones |
| 3. Líquido cáustico/peligro de quemadura química | 8. El ácido de la batería puede causar ceguera o quemaduras graves. |
| 4. Lleve protección ocular. | 9. Enjuague los ojos inmediatamente con agua y busque rápidamente ayuda médica. |
| 5. Lea el <i>Manual del operador</i> . | 10. Contiene plomo; no tirar a la basura. |



115-9628

1. Combustible

2. Lleno

3. Medio

4. Vacío

El producto

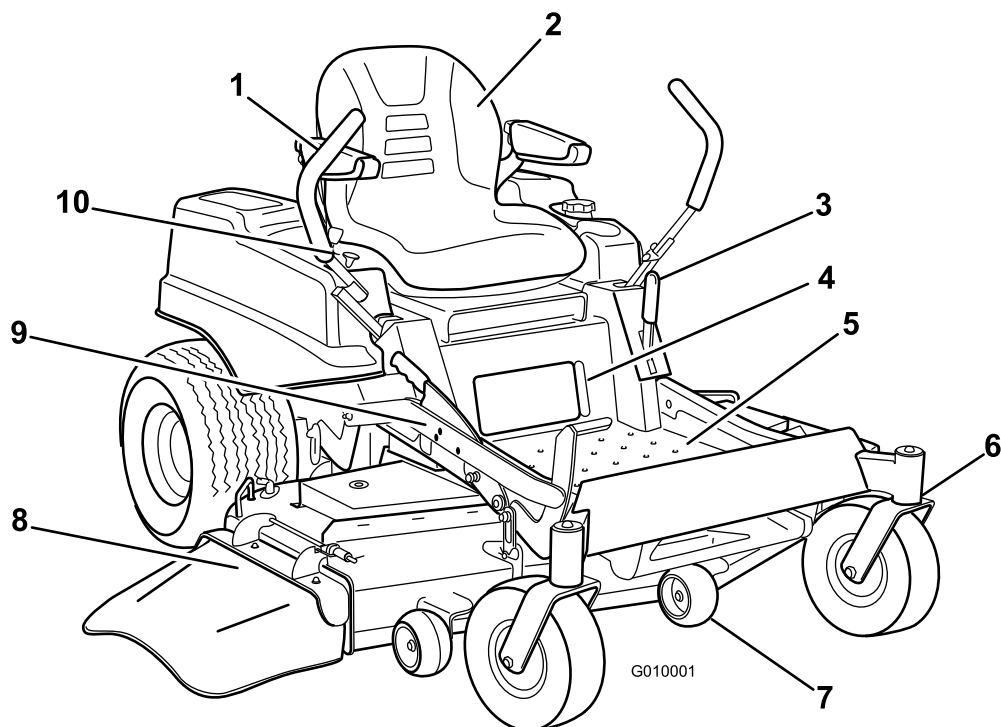


Figura 4

- | | | | |
|--------------------------------------|------------------------------|--|----------------------|
| 1. Palancas de control de movimiento | 4. Indicador de combustible | 7. Rodillo protector del césped | 10. Panel de control |
| 2. Asiento del operador | 5. Reposapiés | 8. Deflector | |
| 3. Freno de estacionamiento | 6. Rueda giratoria delantera | 9. Pedal de elevación de la plataforma/altura de corte | |

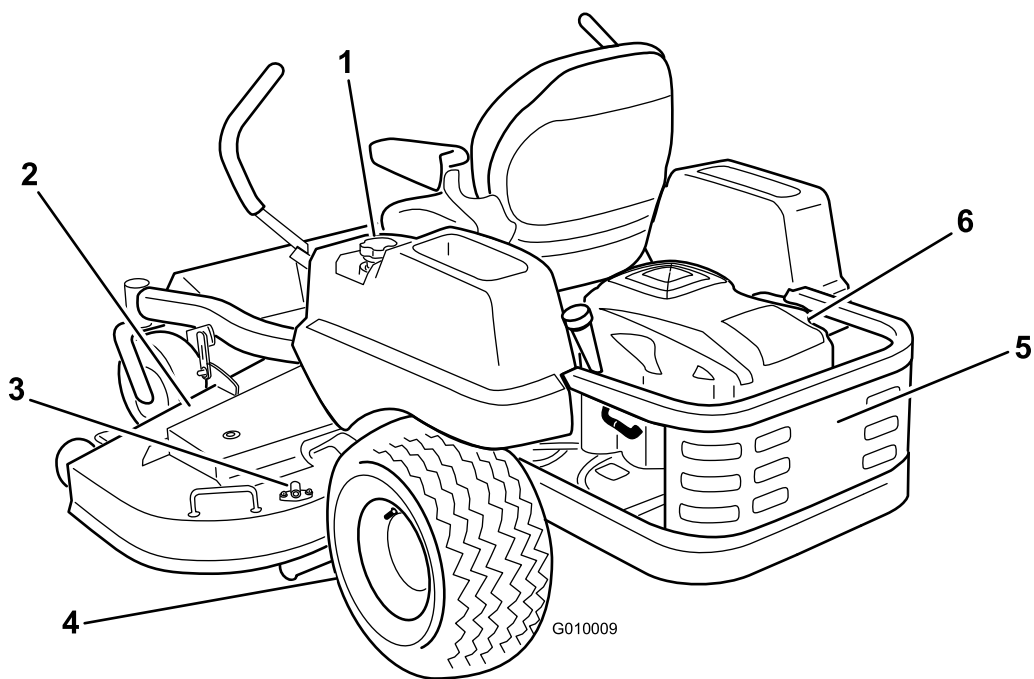


Figura 5

- | | | |
|--------------------------------------|-----------------------|------------------------|
| 1. Tapón del depósito de combustible | 3. Orificio de lavado | 5. Protector del motor |
| 2. Plataforma de corte | 4. Rueda motriz | 6. Motor |

Controles

Familiarícese con todos los controles antes de poner en marcha el motor y trabajar con la máquina (Figura 6).

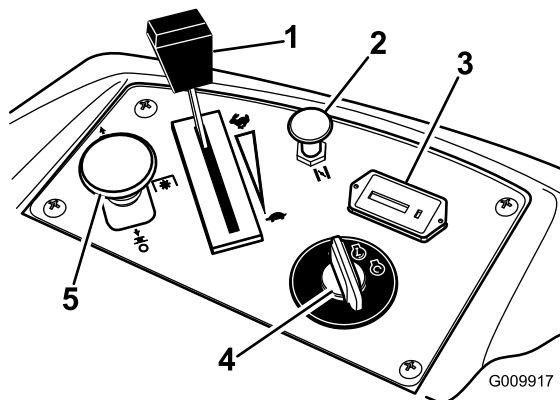


Figura 6

- | | |
|---------------------------|--|
| 1. Control del acelerador | 4. Llave de contacto |
| 2. Estárter | 5. Mando de control de las cuchillas (PTO) |
| 3. Contador de horas | 6. Fusibles |

Interruptor de encendido

La llave de contacto tiene tres posiciones: **Arranque**, **Marcha** y **Desconectado**. La llave puede girarse a Arranque, y se volverá a Marcha al soltarse. Gire la llave a la posición de Desconectado para parar el motor; no obstante, siempre retire la llave al dejar la máquina desatendida para evitar que el motor arranque accidentalmente (Figura 6).

Acelerador

El control del acelerador puede moverse entre las posiciones de **Rápido** y **Lento**. Mueva la palanca del acelerador hacia adelante para aumentar la velocidad del motor y hacia atrás para reducir la velocidad del motor. Mueva el acelerador hacia adelante del todo, a la ranura, para obtener la máxima velocidad (Figura 6).

Estárter

Utilice el estárter para poner en marcha un motor frío. Tire del mando del estárter hacia arriba para activarlo. Presione el pomo del estárter hacia abajo para desengranarlo.

Mando de control de las cuchillas (toma de fuerza)

El mando de control de las cuchillas, representado por un símbolo de toma de fuerza (PTO), engrana y desengrana la transmisión de potencia a las cuchillas del cortacésped (Figura 6).

Contador de horas

El contador de horas registra el número de horas de operación de las cuchillas. Funciona cuando el mando de control de las cuchillas (PTO) está engranado. Utilice el recuento de horas para programar el mantenimiento regular (Figura 6).

Indicador de combustible

La mirilla de combustible situada debajo del puesto del operador puede utilizarse para verificar el nivel de gasolina en el depósito (Figura 7).



G010016

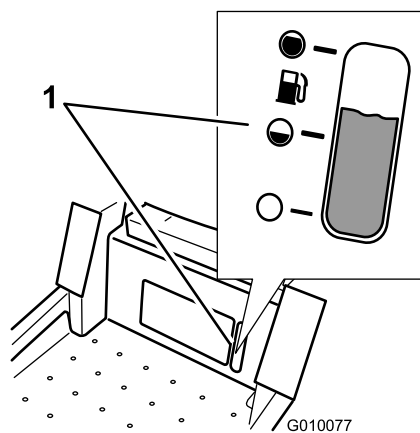


Figura 7

1. Indicador de combustible

Palancas de control de movimiento

Las palancas de control de movimiento son controles sensibles a la velocidad que controlan motores de rueda independientes. El mover una palanca hacia adelante o hacia atrás hace girar hacia adelante o hacia atrás la rueda del mismo lado; la velocidad de las ruedas es proporcional al movimiento de las palancas. Desplace las palancas de control hacia fuera desde la posición de bloqueo/punto muerto a la posición de aparcado y bájeselas de la máquina (Figura 4). Ponga siempre las palancas de control de movimiento en posición de bloqueo/punto muerto cuando pare la máquina o cuando la deje desatendida.

Sistema de pedal de elevación de la plataforma

El sistema de pedal de elevación de la plataforma permite al operador elevar y bajar la plataforma desde el asiento. El operador puede utilizar el pedal para elevar la plataforma brevemente a fin de evitar obstáculos, o para bloquear la plataforma en la posición de altura de corte más alta, o de transporte (Figura 4).

Palanca de ajuste de altura de corte

La palanca de ajuste de la altura de corte funciona conjuntamente con el pedal para bloquear la plataforma a una altura de corte determinada. Ajuste la altura de corte solamente cuando la máquina esté detenida (Figura 4).

Accesorios

Está disponible una selección de accesorios homologados por Toro que se pueden utilizar con la máquina a fin de potenciar y aumentar sus prestaciones. Póngase en contacto con su Distribuidor Autorizado Toro o visite www.Toro.com para obtener una lista de todos los accesorios homologados.

Operación

Nota: Los lados derecho e izquierdo de la máquina se determinan desde la posición normal del operador.

Primero la Seguridad

Le rogamos lea cuidadosamente todas las instrucciones y pegatinas de la sección de seguridad. Esta información puede ayudarle a evitar lesiones al operador, a su familia, a sus animales domésticos o a personas que se encuentren en las proximidades.

▲ PELIGRO

El segar sobre hierba mojada o en pendientes escarpadas puede hacer que la máquina patine y que usted pierda el control.

Si una rueda pasa por el borde de un terraplén o una zanja, puede causar un vuelco, que puede dar lugar a lesiones graves o la muerte.

Una pérdida de tracción es una pérdida de control.

Para evitar la pérdida de control y la posibilidad de un vuelco:

- No siegue cerca de terraplenes o agua.
- No siegue en pendientes o cuestas de más de 15 grados.
- Reduzca la velocidad y extreme las precauciones en cuestas o pendientes.
- Al segar en pendientes, vaya poco a poco desde abajo hacia las zonas superiores de la pendiente.
- Evite cambios bruscos de velocidad o de dirección.
- Al cambiar de sentido en una pendiente, gire hacia arriba. Si gira hacia abajo, se reduce la tracción.
- Los accesorios modifican las características de manejo de la máquina. Extreme las precauciones si utiliza accesorios con la máquina.

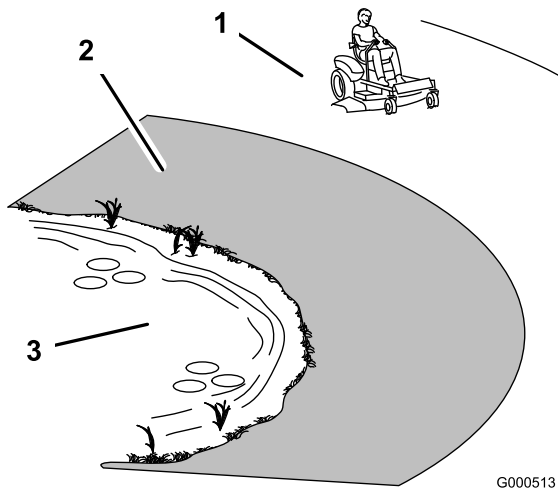


Figura 8

1. Zona segura - utilice la máquina aquí
2. Utilice un cortacésped dirigido y/o una desbrozadora manual cerca de terraplenes o agua.
3. Agua

Cómo añadir combustible

Utilice gasolina normal **sin plomo** adecuada para automóviles (de 85 octanos como mínimo). Se puede utilizar gasolina normal con plomo si la gasolina normal sin plomo no estuviera disponible.

Importante: Nunca use metanol, gasolina que contenga metanol o gasohol con más de 10% etanol porque se podrían producir daños en el sistema de combustible del motor. No mezcle aceite con la gasolina.

⚠ PELIGRO

En ciertas condiciones la gasolina es extremadamente inflamable y altamente explosiva. Un incendio o una explosión provocados por la gasolina puede causarle quemaduras a usted y a otras personas así como daños materiales.

- Llene el depósito de combustible en el exterior, en una zona abierta y con el motor frío. Limpie la gasolina derramada.
- No llene nunca el depósito de combustible dentro de un remolque cerrado.
- No llene completamente el depósito de combustible. Añada gasolina al depósito de combustible hasta que el nivel esté entre 6 y 13 mm por debajo del extremo inferior del cuello de llenado. Este espacio vacío en el depósito permitirá la dilatación de la gasolina.
- No fume nunca mientras maneja gasolina y manténgase alejado de llamas desnudas o de lugares donde una chispa pudiera inflamar los vapores de gasolina.
- Almacene la gasolina en un recipiente homologado y manténgala fuera del alcance de los niños. No compre nunca gasolina para más de 30 días de consumo normal.
- No utilice la máquina a menos que esté instalado un sistema completo de escape en buenas condiciones de funcionamiento.

⚠ PELIGRO

En determinadas condiciones durante el repostaje, puede tener lugar una descarga de electricidad estática, produciendo una chispa que puede prender los vapores de la gasolina. Un incendio o una explosión provocados por la gasolina puede causarle quemaduras a usted y a otras personas así como daños materiales.

- Coloque siempre los recipientes de gasolina en el suelo, lejos del vehículo que está repostando.
- No llene los recipientes de gasolina dentro de un vehículo, camión o remolque ya que las alfombras o los revestimientos de plástico del interior de los remolques podrían aislar el recipiente y retrasar la pérdida de la carga estática.
- Cuando sea posible, retire el equipo a repostar del camión o remolque y reposte con las ruedas del equipo sobre el suelo.
- Si esto no es posible, reposte el equipo sobre el camión o remolque desde un recipiente portátil, en vez de usar un surtidor de gasolina.
- Si es imprescindible el uso de un surtidor, mantenga la boquilla en contacto con el borde del depósito de combustible o la abertura del recipiente en todo momento hasta que termine de repostar.

⚠ ADVERTENCIA

La gasolina es dañina o mortal si es ingerida. La exposición a largo plazo a los vapores puede causar lesiones y enfermedades graves.

- Evite la respiración prolongada de los vapores.
- Mantenga la cara alejada de la boquilla y de la abertura del depósito de combustible o acondicionador.
- Mantenga alejada la gasolina de los ojos y la piel.

Uso del estabilizador/acondicionador

Use un estabilizador/acondicionador en la máquina para conseguir los beneficios siguientes:

- Mantiene la gasolina fresca durante un período de almacenamiento de 90 días o menos. Para un almacenamiento más largo, se recomienda drenar el depósito de combustible.

- Limpia el motor durante el funcionamiento;
- Elimina la formación de depósitos pegajosos, con aspecto de barniz, en el sistema de combustible, que pueden dificultar el arranque.

Importante: No utilice aditivos de combustible que contengan metanol o etanol.

Agregue la cantidad adecuada de estabilizador/acondicionador a la gasolina

Nota: Un estabilizador/acondicionador de combustible es más eficaz cuando se mezcla con gasolina fresca. Para reducir al mínimo los depósitos de barniz en el sistema de combustible, utilice siempre un estabilizador de combustible.

Mezclas de gasolina/alcohol

El fabricante del motor ha autorizado el uso de gasohol (hasta el 10 por ciento de alcohol etílico, 90 por ciento de gasolina sin plomo por volumen) como combustible. Otras mezclas de gasolina y alcohol, como el E85 por ejemplo, no están autorizadas.

Mezclas de gasolina/éter

El fabricante del motor ha autorizado el uso de éter metil terciobutílico (MTBE) y gasolina sin plomo (hasta el 15 por ciento de MTBE por volumen) como combustible. Otras mezclas de gasolina y éter no están autorizadas.

Indicador de combustible

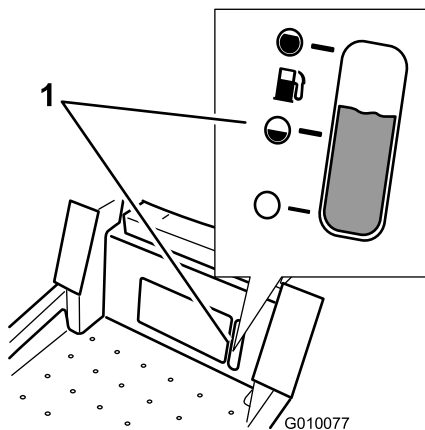
La mirilla de combustible situada debajo del puesto del operador puede utilizarse para verificar el nivel de gasolina antes de llenar el depósito (Figura 9).



G010016



G010016



G010077

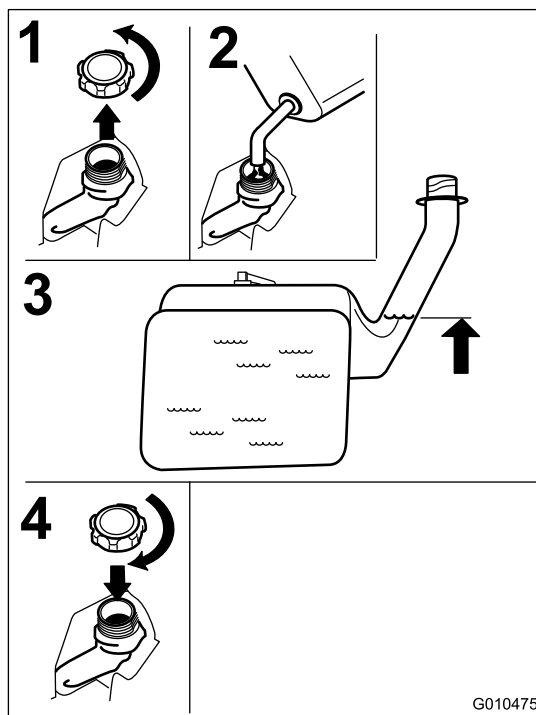
Figura 9

1. Mirilla del indicador de combustible

Cómo llenar el depósito de combustible

Nota: No llene completamente el depósito de combustible, para dejar sitio para la expansión de la gasolina.

1. Pare el motor y ponga el freno de estacionamiento.
2. Limpie alrededor del tapón del depósito de combustible.
3. Llene el depósito de combustible hasta la parte inferior del cuello de llenado Figura 10.



G010475

Figura 10

Verificación del nivel de aceite del motor

Antes de arrancar el motor y utilizar la máquina, compruebe el nivel de aceite del cárter del motor; consulte Comprobación del nivel de aceite del motor.

Operación del freno de estacionamiento

Ponga siempre el freno de estacionamiento cuando pare la máquina o cuando la deje desatendida.

Aplicación del freno de estacionamiento

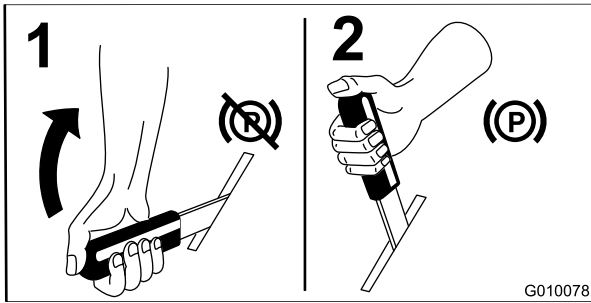


Figura 11

Liberación del freno de estacionamiento

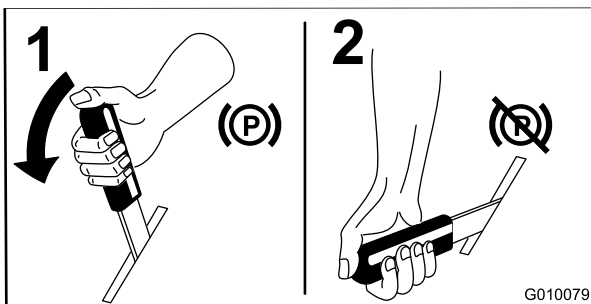


Figura 12

Uso del acelerador

El control del acelerador puede moverse entre las posiciones de **Rápido** y **Lento** (Figura 13).

Utilice siempre la posición Rápido al activar la plataforma del cortacésped con el mando de control de las cuchillas.

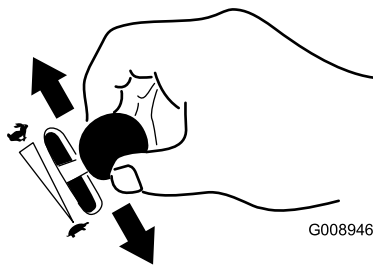


Figura 13

Uso del estérter

Utilice el estérter para poner en marcha el motor en frío.

1. Si el motor está frío, utilice el estérter para arrancar el motor.

2. Tire hacia arriba del mando para engranar el estérter antes de girar la llave del contacto (Figura 14).
3. Presione hacia abajo el control del estérter para desactivar el estérter después de que el motor arranque (Figura 14).

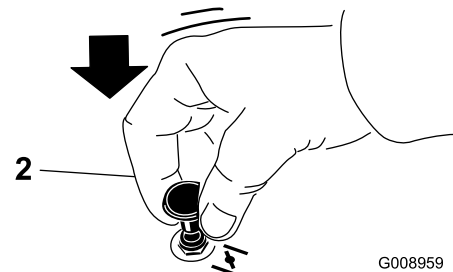
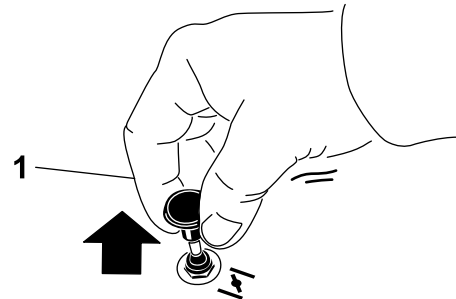


Figura 14

1. Activado

2. Desconectado

Uso de la llave de contacto

1. Gire la llave de contacto a la posición de Arranque (Figura 15). Cuando el motor arranque, suelte la llave.

Importante: No active el motor de arranque durante más de 5 segundos cada vez. Si el motor no arranca, deje que se enfríe durante 15 segundos entre intentos. Si no se siguen estas instrucciones, puede quemarse el motor de arranque.

Nota: Es posible que se requieran ciclos de arranque adicionales al arrancar el motor por primera vez si el sistema de combustible ha estado totalmente vacío.

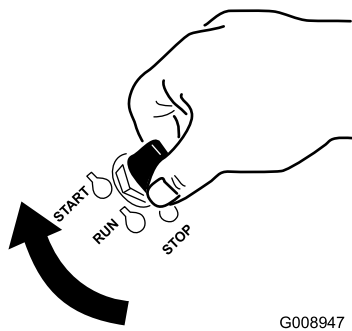


Figura 15

G008947

2. Gire la llave de contacto a Desconectado para parar el motor.

Arranque y parada del motor

Cómo arrancar el motor

1. Siéntese en el asiento (Figura 16).
2. Mueva los controles de movimiento hacia fuera a la posición de bloqueo/punto muerto (Figura 16).
3. Ponga el freno de estacionamiento (Figura 16); consulte Aplicación del freno de estacionamiento.
4. Mueva el mando de control de las cuchillas a la posición de Desengranado (Figura 16).
5. Mueva la palanca del acelerador a la posición Estárter antes de arrancar el motor si éste está frío.

Nota: Si el motor está caliente, puede no ser necesario usar el estárter.

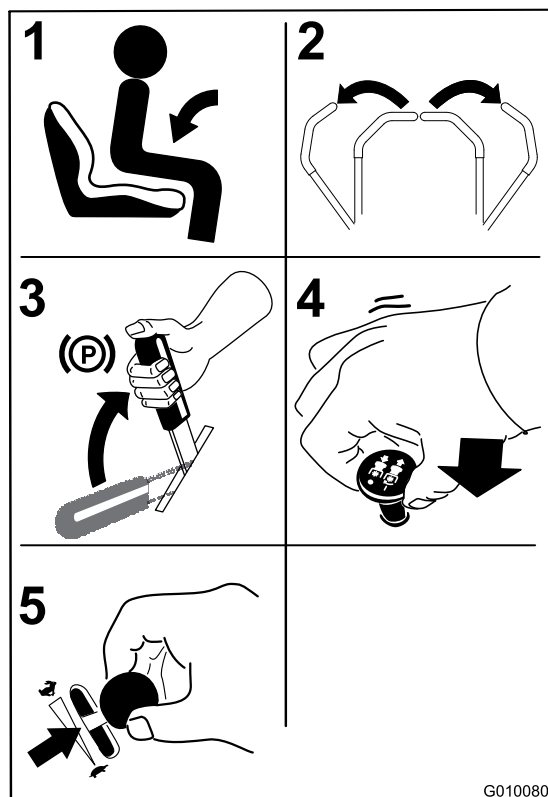


Figura 16

G010080

6. Gire la llave de contacto a la posición de Arranque (Figura 15). Cuando el motor arranque, suelte la llave.

Importante: No active el motor de arranque durante más de 5 segundos cada vez. Si el motor no arranca, deje que se enfríe durante 15 segundos entre intentos. Si no se siguen estas instrucciones, puede quemarse el motor de arranque.

Nota: Es posible que se requieran ciclos de arranque adicionales al arrancar el motor por primera vez si el sistema de combustible ha estado totalmente vacío.

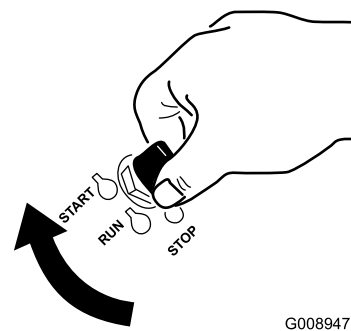


Figura 17

G008947

1. Desconectado
2. Marcha
3. Arranque

Cómo parar el motor

⚠ CUIDADO

Los niños u otras personas podrían resultar lesionados si mueven o intentan conducir el tractor mientras está desatendido.

Retire siempre la llave de contacto y ponga el freno de estacionamiento cuando deje la máquina sin supervisión, aunque sea por unos pocos minutos.

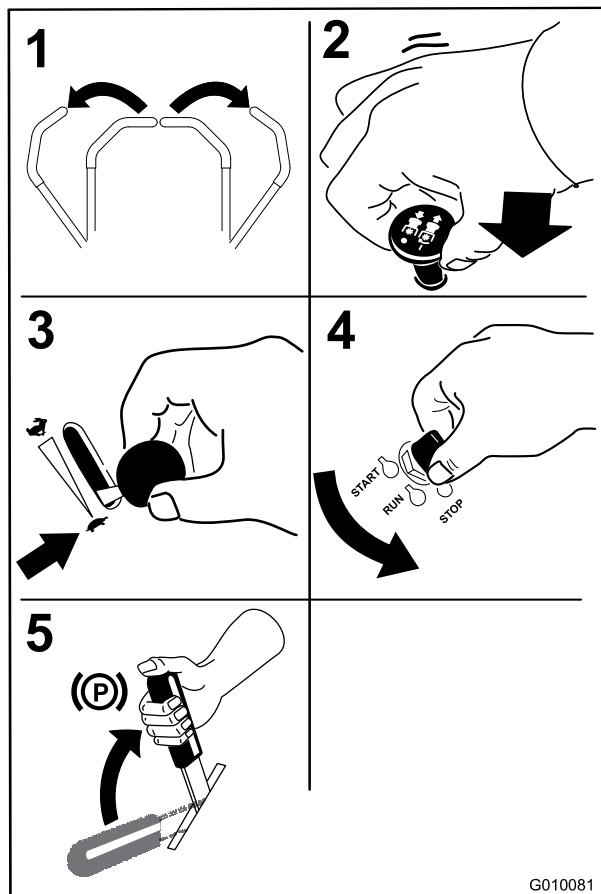


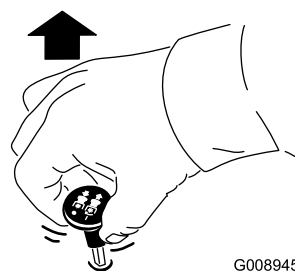
Figura 18

Uso del mando de control de las cuchillas

El mando de control de las cuchillas arranca y detiene las cuchillas del cortacésped y cualquier accesorio conectado.

Cómo engranar el mando de control de las cuchillas

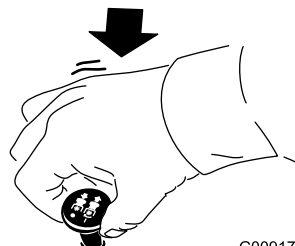
Nota: Si se engrana el mando de control de las cuchillas con el acelerador en la posición intermedia o menos, se producirá un desgaste excesivo en las correas de transmisión.



G008945

Figura 19

Cómo desengranar el mando de control de las cuchillas



G009174

Figura 20

El sistema de interruptores de seguridad

⚠ ADVERTENCIA

Si los interruptores de seguridad son desconectados o están dañados, la máquina podría ponerse en marcha inesperadamente, causando lesiones personales.

- No manipule los interruptores de seguridad.
- Compruebe la operación de los interruptores de seguridad cada día, y sustituya cualquier interruptor dañado antes de operar la máquina.

En qué consiste el sistema de interruptores de seguridad

El sistema de interruptores de seguridad ha sido diseñado para impedir que el motor arranque, a menos que:

- El freno de estacionamiento esté puesto.
- Las cuchillas quedan desengranadas.
- Las palancas de control de movimiento estén en posición de bloqueo/punto muerto.

El sistema de interruptores de seguridad está diseñado para detener el motor cuando se muevan las palancas de control fuera de la posición de bloqueo/punto

muerto con el freno de estacionamiento puesto, o si usted se levanta del asiento cuando las cuchillas están engranadas.

Comprobación del sistema de interruptores de seguridad

Verifique el sistema de interruptores de seguridad cada vez que vaya a utilizar la máquina. Si el sistema no funciona de la forma que se describe a continuación, póngase en contacto con un Servicio Técnico Autorizado para que lo reparen inmediatamente.

1. Siéntese en el asiento, ponga el freno de estacionamiento y ponga el mando de control de las cuchillas en posición de Engranado. Intente arrancar el motor; el motor no debe arrancar.
2. Siéntese en el asiento, ponga el freno de estacionamiento y ponga el mando de control de las cuchillas en posición de Desengranado. Mueva cualquiera de las palancas de control de movimiento (hacia adelante o hacia atrás). Intente arrancar el motor; el motor no debe arrancar. Repita con la otra palanca de control de movimiento.
3. Siéntese en el asiento, ponga el freno de estacionamiento, mueva el mando de control de las cuchillas a Desengranado y bloquee las palancas de control de movimiento en punto muerto. Arranque el motor. Con el motor en marcha, quite el freno de estacionamiento, engrane el mando de control de las cuchillas y levántese un poco del asiento; el motor debe pararse.
4. Siéntese en el asiento, ponga el freno de estacionamiento, mueva el mando de control de las cuchillas a Desengranado y bloquee las palancas de control de movimiento en punto muerto. Arranque el motor. Con el motor en marcha, ponga las palancas de control de movimiento en posición central y muévalas (hacia adelante o hacia atrás); el motor debe pararse.

Conducción hacia adelante y hacia atrás

El control del acelerador regula la velocidad del motor en rpm (revoluciones por minuto). Ponga el acelerador en posición Rápido para conseguir el mejor rendimiento. Siegue siempre con el acelerador en posición rápido.

⚠ CUIDADO

La máquina puede girar muy rápidamente. El operador puede perder el control de la máquina y causar lesiones personales o daños a la máquina.

- Extreme las precauciones al girar.
- Reduzca la velocidad de la máquina antes de hacer giros cerrados.

Uso de las palancas de control de movimiento

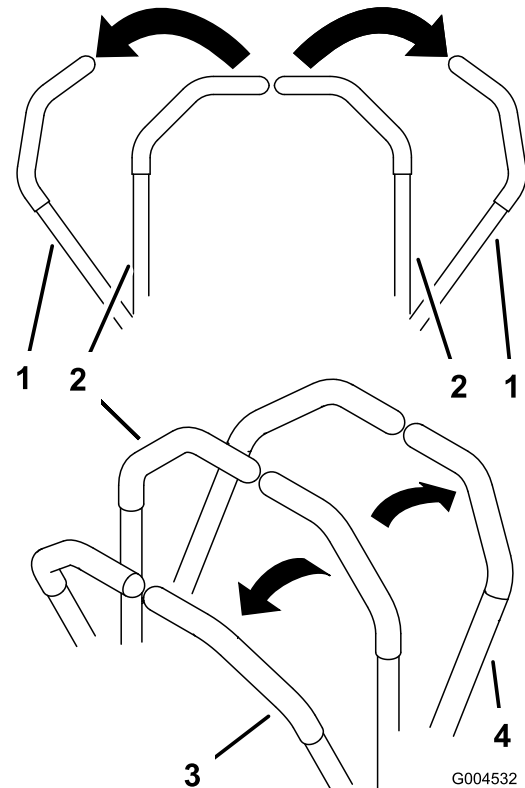


Figura 21

- | | |
|--|-------------------|
| 1. Palanca de control de movimiento – posición de bloqueo/punto muerto | 3. Hacia adelante |
| 2. Posición central de desbloqueo | 4. Hacia atrás |

Conducción hacia adelante

Nota: El motor se parará si se mueven las palancas de control de tracción con el freno de estacionamiento puesto.

1. Quite el freno de estacionamiento; consulte Cómo quitar el freno de estacionamiento en la sección Uso.
2. Mueva las palancas a la posición central, desbloqueadas.
3. Para ir hacia adelante, empuje lentamente las palancas de control de movimiento hacia adelante (Figura 22).

Parada de la máquina

Para detener la máquina, ponga las palancas de control de movimiento en punto muerto y muévalas a la posición de bloqueo, desengrane el mando de control de las cuchillas (PTO) y gire la llave de contacto a desconectado.

Ponga el freno de estacionamiento si va a dejar la máquina desatendida; consulte Cómo poner el freno de estacionamiento. Recuerde retirar la llave de contacto.

⚠ CUIDADO

Los niños u otras personas podrían resultar lesionados si mueven o intentan conducir el tractor mientras está desatendido.

Retire siempre la llave de contacto y ponga el freno de estacionamiento cuando deje la máquina sin supervisión, aunque sea por unos pocos minutos.

Ajuste de la altura de corte

La máquina está equipada con un sistema de pedal de elevación de la plataforma. El operador puede utilizar el pedal para elevar la plataforma brevemente a fin de evitar obstáculos, o para bloquear la plataforma en la posición de altura de corte más alta, o de transporte. El operador puede utilizar la palanca de ajuste de la altura de corte conjuntamente con el pedal para bloquear la plataforma a una altura de corte determinada.

Uso del Sistema de pedal de elevación de la plataforma

Pise el pedal para elevar la plataforma; siga pisando el pedal hasta que la plataforma quede bloqueada en la posición de transporte Figura 24. Pise el pedal de elevación de la plataforma y eleve la plataforma ligeramente para desactivar el bloqueo de transporte.

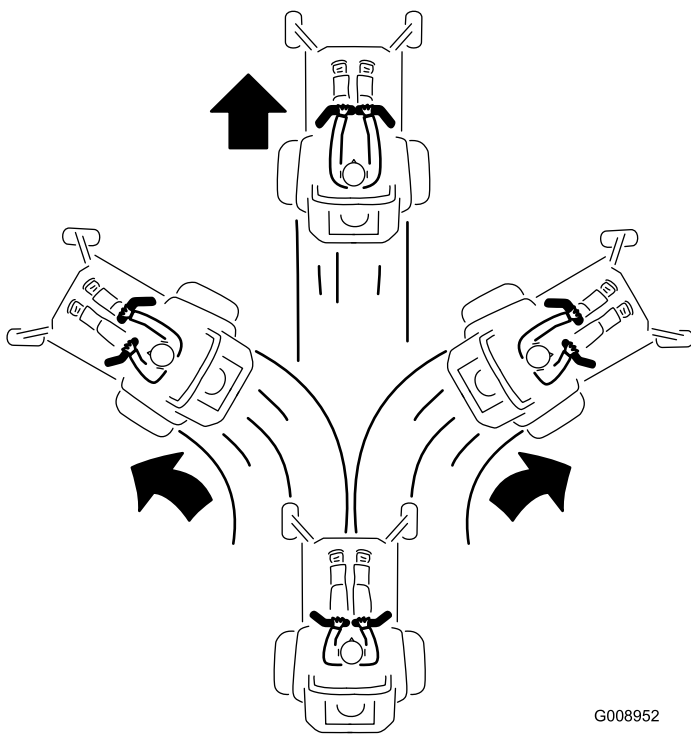


Figura 22

G008952

Conducción hacia atrás

1. Mueva las palancas a la posición central, desbloqueadas.
2. Para ir hacia atrás, tire lentamente de las palancas de control de movimiento hacia atrás (Figura 23).

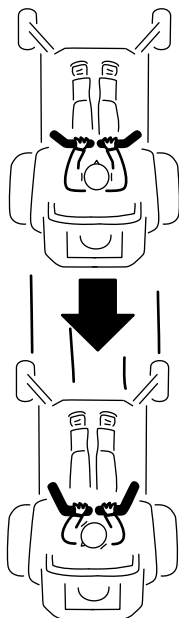
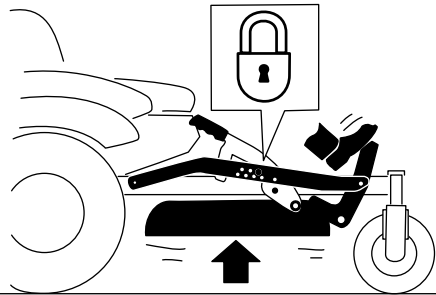
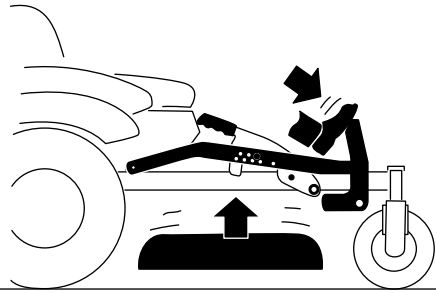


Figura 23

G008953



G010016



G010219

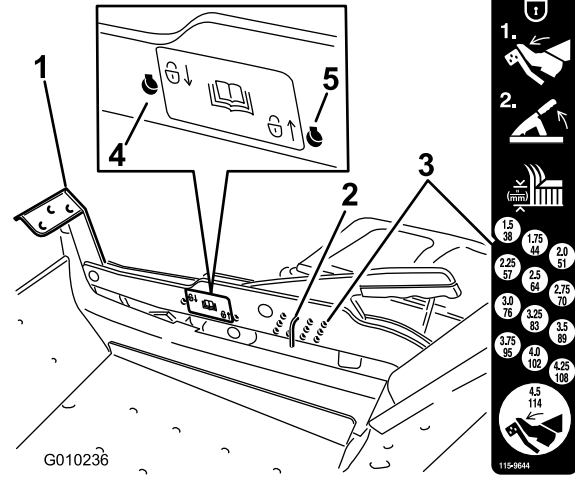
Figura 24

Posición de bloqueo de transporte

Ajuste de la altura de corte

La altura de corte puede ajustarse desde 38 a 114 mm (1,5 a 4,5 pulg.) en incrementos de 6 mm (0,25 pulg.) colocando el pasador en diferentes taladros.

1. Pise el pedal de elevación de la plataforma y eleve la plataforma a la posición de transporte (que es también la posición de altura de corte de 114 mm (Figura 25).
2. Para ajustar la altura de corte, retire el pasador del soporte de altura de corte (Figura 25).
3. Seleccione el taladro del sistema de altura de corte que corresponde a la altura de corte deseada, e inserte el pasador (Figura 25).
4. Pise el pedal de elevación de la plataforma y eleve la plataforma ligeramente para desactivar el bloqueo de transporte. Baje la plataforma lentamente hasta que el pasador toque la palanca.



G010236

Figura 25

1. Pedal de elevación de la plataforma
2. Pasador de altura de corte
3. Posiciones de altura de corte
4. Posición de bloqueo. altura de corte más baja (se utiliza únicamente para retirar la plataforma)
5. Posición de bloqueo. posición de transporte

Uso de las posiciones de bloqueo

La plataforma puede bloquearse en la posición de altura de corte más alta (posición de transporte), o en la posición más baja.

1. Pise el pedal de elevación de la plataforma y eleve la plataforma a la posición de transporte (que es también la posición de altura de corte de 114 mm (Figura 25).
2. Retire el pasador del soporte de altura de corte (Figura 25).
3. Seleccione un taladro en la pegatina de bloqueo e inserte el pasador (Figura 25).
4. Pise el pedal de elevación de la plataforma y eleve la plataforma ligeramente para desactivar el bloqueo de transporte. Baje la plataforma lentamente hasta que el pasador toque la palanca.

Ajuste de los rodillos protectores del césped

Se recomienda que cada vez que usted cambie la altura de corte, ajuste también la altura de los rodillos protectores del césped.

1. Desengrane la toma de fuerza, ponga las palancas de control en posición de bloqueo/punto muerto, y ponga el freno de estacionamiento.
2. Pare el motor, retire la llave y espere a que se detengan todas las piezas en movimiento antes de abandonar el puesto del operador.

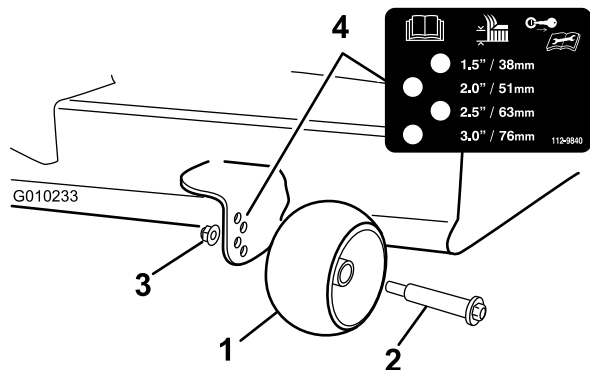


Figura 26

- | | |
|---------------------------------|---------------------------------|
| 1. Rodillo protector del césped | 3. Tuerca con arandela prensada |
| 2. Perno | 4. Espaciado de los taladros |

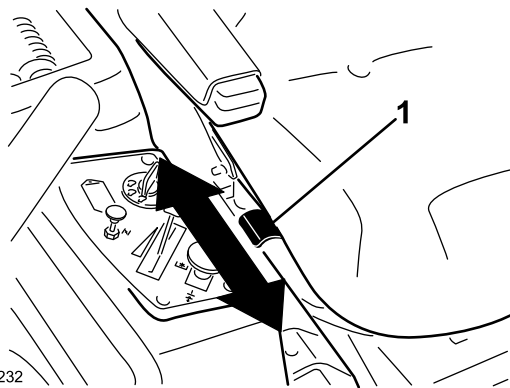
Colocación del asiento

El asiento puede moverse hacia adelante y hacia atrás. Coloque el asiento en la posición que le permita controlar mejor la máquina y en la que esté más cómodo.

Siéntese en el asiento, levante un poco la palanca de ajuste del asiento y mueva el asiento hacia adelante o hacia atrás a la posición deseada (Figura 27).



G010016



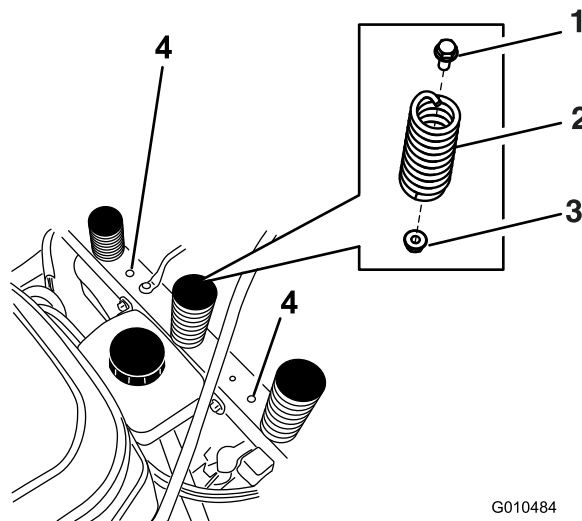
G010232

Figura 27

1. Palanca de ajuste

Modificación de la suspensión del asiento

Es posible cambiar el número de muelles del asiento para maximizar el confort del operador. Con operadores de mayor peso y en terrenos irregulares, deben utilizarse más muelles. Con operadores de menor peso y para segar céspedes lisos y maduros, utilice menos muelles. Al añadir y retirar muelles, mantenga siempre el mismo número de los mismos en cada lado.



G010484

Figura 28

- | | |
|-----------|------------------------------------|
| 1. Perno | 3. Tuerca |
| 2. Muelle | 4. Taladros de montaje adicionales |

Pueden acoplarse un máximo de cinco muelles al soporte del asiento usando un perno y una tuerca (ver Figura 28).

Consulte en su Manual de piezas los números de piezas de los muelles y la tornillería.

Ajuste de las palancas de control de movimiento

Ajuste de la altura

Las palancas de control de movimiento pueden ser ajustadas hacia arriba o hacia abajo para que su manejo sea más cómodo.

1. Retire los 2 pernos que fijan la palanca de control al brazo de la palanca (Figura 29).
2. Mueva la palanca al juego de taladros siguiente. Fije la palanca con los 2 pernos (Figura 29).

Nota: Las palancas de control también pueden instalarse en el exterior de los ejes de los brazos de control.

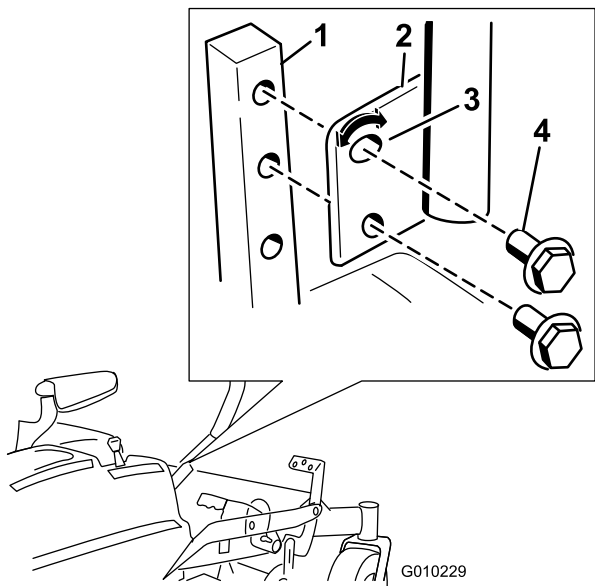


Figura 29

- | | |
|-----------------------------------|------------------------------|
| 1. Brazo de la palanca de control | 3. Taladro superior alargado |
| 2. Palanca de control | 4. Perno |

3. Repita el ajuste con la otra palanca de control.

Ajuste de la inclinación

Las palancas de control de movimiento pueden ser ajustadas hacia adelante y hacia atrás para que su manejo sea más cómodo.

1. Retire el perno superior fija la palanca de control al brazo de la palanca.
2. Afloje el perno inferior lo suficiente para poder desplazar hacia adelante o hacia atrás la palanca de control (Figura 29). Apriete ambos pernos para fijar el control en la posición nueva.
3. Repita el ajuste con la otra palanca de control.

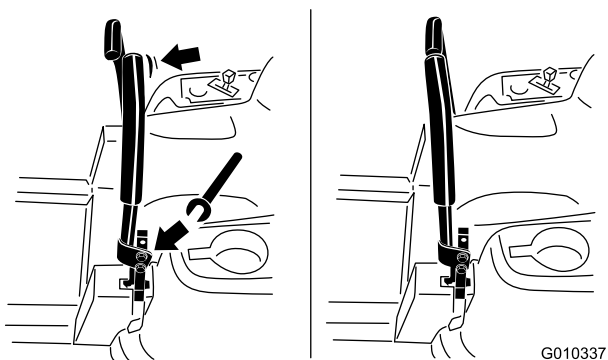


Figura 30

Empujar la máquina a mano

Importante: Empuje siempre la máquina a mano. No remolque nunca la máquina porque podrían producirse daños.

Para empujar la máquina

1. Aparque la máquina en una superficie nivelada y desengrane el mando de control de las cuchillas.
2. Mueva las palancas de control de movimiento hacia fuera a la posición de bloqueo/punto muerto, pare el motor, retire la llave y espere a que se detengan todas las piezas en movimiento antes de abandonar el puesto del operador. Asegúrese de que el freno de estacionamiento está **quitado**.
3. Localice las palancas de desvío en la parte trasera de la máquina, en los lados izquierdo y derecho del bastidor.
4. Mueva las palancas de desvío hacia atrás y luego hacia la izquierda para bloquearlas en esa posición, según se muestra en Figura 31, para desengranar los motores de rueda. Repita en el otro lado de la máquina.

La máquina ahora puede ser empujada a mano.

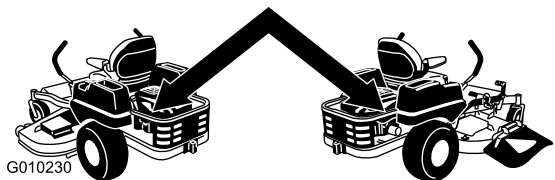


Figura 31

Para usar la máquina

Mueva la palanca a la posición de empujar la máquina (Figura 31) para engranar los motores de las ruedas.

Conversión a descarga lateral

La plataforma del cortacésped y las cuchillas del cortacésped suministradas con esta máquina fueron diseñadas para un óptimo rendimiento de mulching. Se puede mejorar el rendimiento en el modo de descarga lateral sustituyendo las cuchillas de mulching por cuchillas de corte estándar, que puede adquirir en su Distribuidor Toro Autorizado. Para mantener el rendimiento óptimo en modo de mulching, siempre instale las cuchillas de mulching que se suministran con esta máquina al volver al modo de mulching.

Instale los herrajes en los mismos taladros de la plataforma de los que fueron retirados. Esto asegura que no quedan taladros sin tapar durante el uso del cortacésped.

⚠ PELIGRO

Los taladros abiertos del cortacésped le exponen a usted y a otras personas a los objetos expulsados. Cualquier objeto expulsado por un orificio en el cortacésped puede causar lesiones.

- **No utilice nunca el cortacésped sin que todos los huecos y taladros del cortacésped estén tapados.**
- **Instale los herrajes en los taladros de montaje después de retirar el tabique.**

Cómo retirar el deflector de mulching

1. Aparque la máquina en una superficie nivelada y desengrane el mando de control de las cuchillas.
2. Mueva las palancas de control de movimiento hacia fuera a la posición de aparcar, pare el motor, retire la llave y espere a que se detengan todas las piezas en movimiento antes de abandonar el puesto del operador.
3. Instale el cortacésped según lo indicado en el procedimiento *Cómo instalar el cortacésped de la sección Mantenimiento*.
4. Ponga el cortacésped boca abajo.
5. Retire las cuchillas existentes de la plataforma de corte. Si desea más información, consulte el procedimiento *Cómo retirar las cuchillas de la sección Mantenimiento*.
6. Retire las tres contratruercas (5/16 pulgada) de las clavijas soldadas del deflector izquierdo, en la parte

superior de la plataforma de corte, en las posiciones centro, centro izquierda e izquierda (Figura 32). Retire el perno de cuello cuadrado y la contratruerca, situados en la pared lateral de la plataforma de corte, que sujetan el deflector izquierdo a la plataforma.

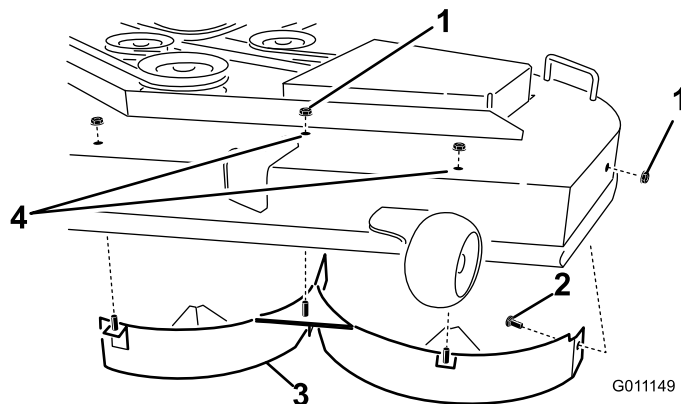


Figura 32

- | | |
|--|-------------------------------|
| 1. Contratruerca, (5/16 pulgada) | 3. Deflector izquierdo |
| 2. Perno de cuello cuadrado (5/16 x 3/4 pulgada) | 4. Instale los herrajes aquí. |

7. Retire el deflector izquierdo de la plataforma de corte según se muestra en Figura 32.
8. Localice los dos pernos y las contratruercas entre las piezas sueltas. Instale estas fijaciones en los taladros indicados en Figura 32 de la plataforma de corte para evitar que se arrojen residuos al aire. Instale el perno con la cabeza por debajo de la plataforma, y sujételo desde arriba con una contratruerca.

⚠ ADVERTENCIA

Los huecos o taladros abiertos en el cortacésped le exponen a usted y a otras personas a residuos arrojados, que pueden causar lesiones graves.

- **No haga funcionar nunca el cortacésped sin que todos los huecos y taladros del cortacésped estén tapados.**
 - **Instale los herrajes en los taladros de montaje al retirar el deflector de mulching.**
9. Retire el perno de cuello cuadrado (5/16 x 3/4 pulgada) y la contratruerca (5/16 pulgada), situados en la pared trasera de la plataforma de corte, que sujetan el deflector a la plataforma (Figura 33).

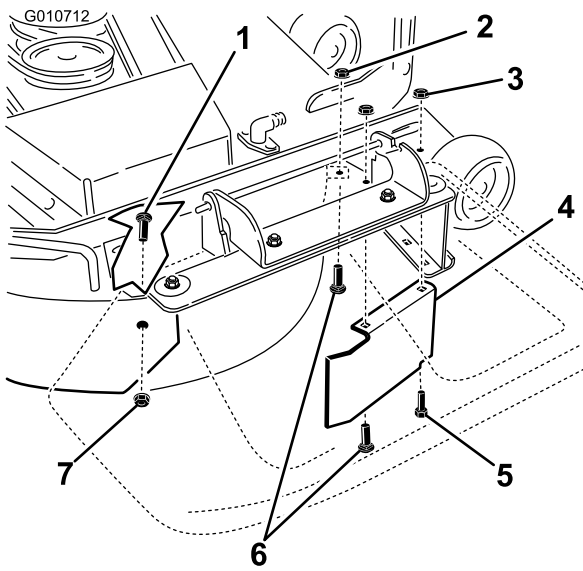


Figura 33

- | | |
|---|---|
| 1. Perno de cuello cuadrado (5/16 x 3/4 pulgada) | 5. Perno de cabeza hexagonal, taladro delantero de la plataforma (se reinstala una vez retirado el deflector) |
| 2. Contratuercas, parte delantera de la placa de descarga (se reinstalan una vez retirado el deflector) | 6. Pernos de cuello cuadrado, parte delantera de la placa de descarga (se reinstalan una vez retirado el deflector) |
| 3. Contratuerca, taladro delantero de la plataforma (se reinstala una vez retirado el deflector) | 7. Contratuerca, (5/16 pulgada) |
| 4. Protector del deflector, plataforma de 54 pulgadas | |

10. Localice el protector del deflector en el borde delantero del orificio de descarga lateral. Retire las fijaciones que sujetan el protector del deflector y el deflector derecho a la plataforma de corte, según se muestra en Figura 33. Retire el protector del deflector y guarde todos los herrajes.
11. Retire las dos contratuercas (5/16 pulgada) que sujetan las clavijas soldadas del deflector derecho a la parte superior de la plataforma de corte en las posiciones centro y centro derecha (Figura 34). Retire el deflector derecho de la plataforma de corte.

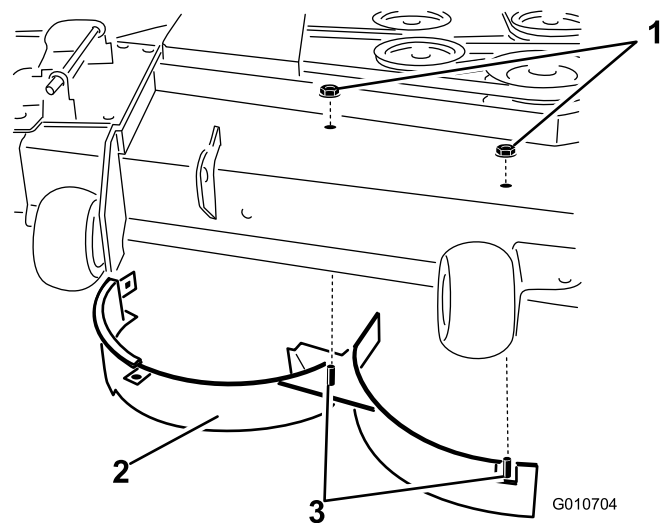


Figura 34

- | | |
|---------------------------------|---|
| 1. Contratuerca, (5/16 pulgada) | 3. Clavijas soldadas, deflector derecho |
| 2. Deflector derecho | |

12. Instale las fijaciones retirados anteriormente en los taladros delanteros de la placa de descarga y en el taladro delantero de la plataforma (Figura 33).
13. Localice el tabique en la bolsa de piezas sueltas. Retire las fijaciones de los taladros traseros de la placa de descarga. Instale el deflector en el orificio de descarga lateral de la plataforma de corte (Figura 35).

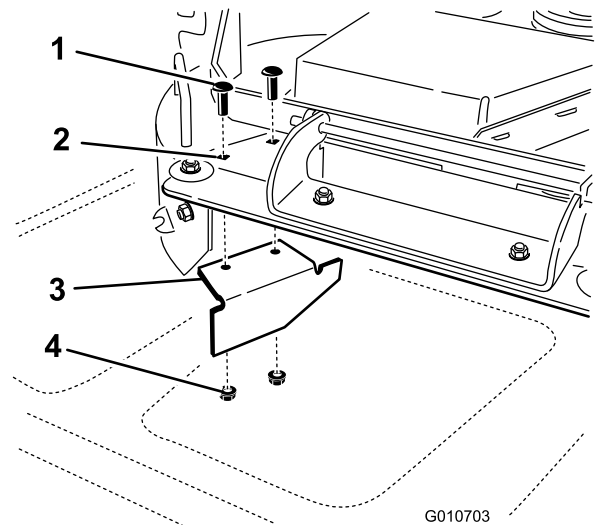


Figura 35

- | | |
|--|---------------------------------|
| 1. Perno de cuello cuadrado, existente | 3. Tabique, suministrado suelto |
| 2. Taladros traseros de la placa de descarga | 4. Contratuerca existente |

14. Utilice las fijaciones retiradas para sujetar el tabique a la plataforma.

15. Instale las cuchillas en la plataforma. Si desea más información, consulte el procedimiento *Cómo instalar las cuchillas* de la sección *Mantenimiento*.

Nota: Las cuchillas de corte estándar, que puede adquirir en su distribuidor Toro autorizado, mejorarán el rendimiento de la descarga.

16. Instale el cortacésped según lo indicado en el procedimiento *Cómo instalar el cortacésped* de la sección *Mantenimiento*.

Uso de la descarga lateral

El cortacésped cuenta con un deflector de hierba abisagrado que dispersa los recortes de hierba a un lado y hacia abajo, hacia el césped.

⚠ PELIGRO

Si la máquina no tiene correctamente montado un deflector de hierba, una tapa de descarga o un recogedor completo, usted y otras personas están expuestos a contacto con las cuchillas y a residuos lanzados al aire. El contacto con las cuchillas del cortacésped en rotación y con los residuos lanzados al aire causará lesiones o muerte.

- **No retire nunca el deflector de hierba del cortacésped porque el deflector de hierba dirige el material hacia abajo al césped. Si el deflector de hierba se deteriora alguna vez, sustitúyalo inmediatamente.**
- **No coloque nunca las manos o los pies debajo del cortacésped.**
- **No intente nunca despejar la zona de descarga o las cuchillas del cortacésped sin mover el mando de control de las cuchillas a la posición de desengranado, girar la llave de contacto a Desconectado y retirar la llave.**
- **Compruebe que el deflector de hierba está bajado.**

Consejos de operación

Ajuste rápido del acelerador

Para aumentar al máximo la calidad de corte y la circulación de aire, opere el motor a velocidad rápida. Se requiere aire para cortar bien la hierba, así que no ponga la altura de corte tan baja como para rodear totalmente el cortacésped de hierba sin cortar. Trate siempre de tener un lado del cortacésped libre de hierba sin cortar, para permitir la entrada de aire en la máquina.

Cortar un césped por primera vez

Corte la hierba algo más larga de lo habitual para asegurar que la altura de corte del cortacésped no deje "calvas" en terrenos desiguales. Sin embargo, la altura de corte utilizada habitualmente suele ser la mejor. Al cortar hierba de más de 15 cm de alto, suele ser preferible cortar el césped dos veces para asegurar una calidad de corte aceptable.

Corte 1/3 de la hoja de hierba

Es mejor cortar solamente un tercio aproximadamente de la hoja de hierba. No se recomienda cortar más, a menos que la hierba sea escasa o al final del otoño, cuando la hierba crece más despacio.

Dirección de corte

Alterne la dirección de corte para mantener la hierba erguida. De esta forma también se ayuda a dispersar mejor los recortes sobre el césped y se conseguirá una mejor descomposición y fertilización.

Corte la hierba a los intervalos correctos

En general, corte la hierba cada cuatro días. Pero recuerde, la hierba crece a velocidades distintas según las temporadas. Por ello, para mantener la misma altura de corte, lo cual está recomendado, corte el césped con más frecuencia durante la primavera. A medida que avanza el verano, la velocidad de crecimiento de la hierba decrece, por ello debe cortarse con menor frecuencia. Si no puede cortar la hierba durante un período prolongado, corte primero con una altura de corte alta y, después de dos días, vuelva a cortar con un ajuste más bajo.

Velocidad de corte

Para mejorar la calidad de corte, utilice una velocidad sobre el terreno más baja en determinadas condiciones.

Evite cortar demasiado la hierba

Si la anchura de corte del cortacésped es mayor que la del cortacésped que usó anteriormente, eleve la altura de corte para asegurarse de no cortar demasiado un césped desigual.

Hierba alta

Si se deja crecer la hierba más de lo habitual, o si ésta contiene un grado de humedad elevado, utilice una altura de corte mayor de lo normal y corte la hierba con

este ajuste. Después vuelva a cortar la hierba utilizando el ajuste habitual.

Al detenerse

Si es necesario detener el avance de la máquina mientras se corta el césped, es posible que caiga un montón de recortes sobre el césped. Para evitar esto, diríjase a una zona del césped que haya sido segada, con las cuchillas engranadas.

Mantenga limpia la parte inferior del cortacésped

Limpie los recortes y la suciedad de los bajos del cortacésped después de cada uso. Si la hierba y la suciedad se acumulan en el interior del cortacésped, se deteriorará la calidad del corte.

Mantenimiento de las cuchillas

Mantenga las cuchillas afiladas durante toda la temporada de corte, ya que una cuchilla afilada corta limpiamente y sin rasgar o deshilachar las hojas de hierba. Si se rasgan o se deshilachan, los bordes de las hojas se secarán, lo cual retardará su crecimiento y favorecerá la aparición de enfermedades. Compruebe cada día que las cuchillas de corte están afiladas y que no están desgastadas o dañadas. Elimine cualquier mella con una lima, y afile las cuchillas si es necesario. Si una cuchilla está desgastada o deteriorada, sustitúyala inmediatamente por una cuchilla nueva genuina TORO.

Mantenimiento

Calendario recomendado de mantenimiento

Intervalo de mantenimiento y servicio	Procedimiento de mantenimiento
Después de las primeras 8 horas	<ul style="list-style-type: none">• Cambie el aceite del motor.
Después de las primeras 50 horas	<ul style="list-style-type: none">• Cambie el filtro del sistema hidráulico y el aceite.
Cada vez que se utilice o diariamente	<ul style="list-style-type: none">• Compruebe el sistema de interruptores de seguridad.• Compruebe el nivel de aceite del motor.• Limpie la rejilla de la entrada de aire.• Compruebe las cuchillas del cortacésped.• Compruebe que el deflector de hierba no está deteriorado.• Limpie la carcasa del cortacésped.
Cada 25 horas	<ul style="list-style-type: none">• Lubrique todos los puntos de engrase.• Revise el elemento de gomaespuma. (más a menudo en condiciones de mucho polvo o suciedad)• Compruebe la presión de los neumáticos.• Compruebe el nivel de aceite hidráulico del depósito de expansión.
Cada 50 horas	<ul style="list-style-type: none">• Compruebe que las correas no están desgastadas ni agrietadas.
Cada 100 horas	<ul style="list-style-type: none">• Revise el elemento de papel. (más a menudo en condiciones de mucho polvo o suciedad)• Cambie el aceite del motor. (más a menudo en condiciones de mucho polvo o suciedad)• Compruebe la(s) bujía(s).
Cada 200 horas	<ul style="list-style-type: none">• Cambie el elemento de papel. (más a menudo en condiciones de mucho polvo o suciedad)• Cambie el filtro de aceite. (más a menudo en condiciones de mucho polvo o suciedad)
Cada 400 horas	<ul style="list-style-type: none">• Cambie el filtro del sistema hidráulico y el aceite.
Cada 500 horas	<ul style="list-style-type: none">• Cambie los filtros de combustible (más a menudo en condiciones de mucho polvo o suciedad).
Cada mes	<ul style="list-style-type: none">• Compruebe la carga de la batería.
Cada año o antes del almacenamiento	<ul style="list-style-type: none">• Pinte cualquier superficie desconchada.• Realice todos los procedimientos de mantenimiento arriba citados antes del almacenamiento.

Importante: Consulte en el manual del operador del motor procedimientos adicionales de mantenimiento.

⚠ CUIDADO

Si deja la llave en el interruptor de encendido, alguien podría arrancar el motor accidentalmente y causar lesiones graves a usted o a otras personas.

Retire la llave de contacto antes de realizar cualquier operación de mantenimiento.

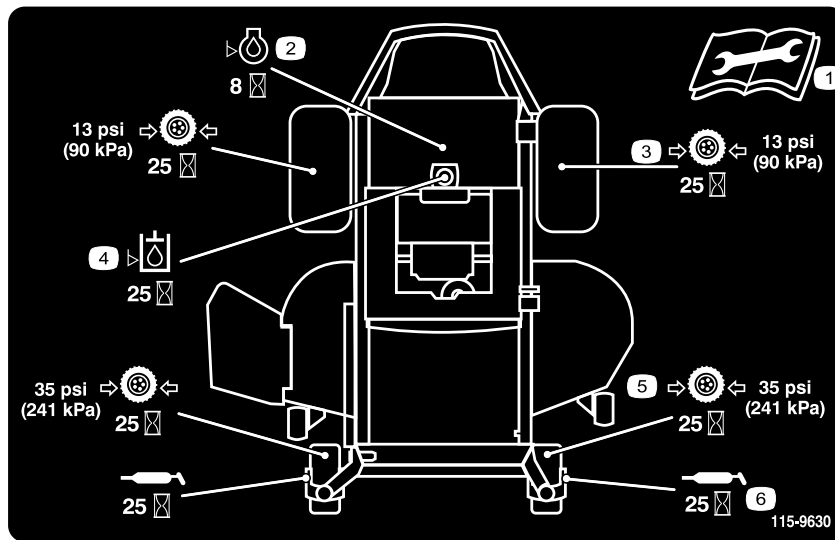


Figura 36
Ubicada debajo del asiento

1. Lea el *Manual del operador* antes de realizar cualquier tarea de mantenimiento.
2. Compruebe el aceite del motor cada 8 horas.
3. Compruebe la presión de los neumáticos de las ruedas motrices cada 25 horas
4. Compruebe el aceite hidráulico cada 25 horas
5. Compruebe la presión de los neumáticos de las ruedas giratorias cada 25 horas
6. Lubrique las ruedas giratorias cada 25 horas

Procedimientos previos al mantenimiento

Cómo levantar el asiento

Asegúrese de que las palancas de control de movimiento están bloqueadas en la posición de bloqueo/punto muerto. Levante el asiento hacia adelante.

Es posible acceder a los siguientes componentes levantando el asiento:

- Pegatina de mantenimiento
- Fusibles
- Batería y cables

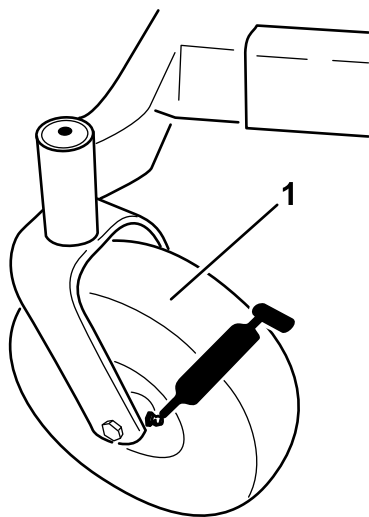
Lubricación

Engrasado de los cojinetes

Intervalo de mantenimiento: Cada 25 horas—Lubrique todos los puntos de engrase.

Tipo de grasa: Grasa de litio de propósito general N° 2.

1. Aparque la máquina en una superficie nivelada y desengrane el mando de control de las cuchillas.
2. Mueva las palancas de control de movimiento hacia fuera a la posición de bloqueo/punto muerto, ponga el freno de estacionamiento, pare el motor, retire la llave y espere a que se detengan todas las piezas en movimiento antes de abandonar el puesto del operador.
3. Limpie con un trapo los puntos de engrase (Figura 37) y (Figura 36). Asegúrese de rascar cualquier pintura que hubiera sobre los puntos de engrase.



G009949

Figura 37

1. Rueda giratoria delantera
-
4. Conecte una pistola de engrasar a cada punto de engrase (Figura 37 y Figura 36). Bombee grasa hasta que empiece a rezumar grasa de los cojinetes.
 5. Limpie cualquier exceso de grasa.

Mantenimiento del motor

⚠ ADVERTENCIA

El contacto con superficies calientes puede causar lesiones personales.

Mantenga las manos, los pies, la cara, la ropa y otras partes del cuerpo alejados del tubo de escape y de otras superficies calientes.

Mantenimiento del limpiador de aire

Nota: Haga el mantenimiento del limpiador de aire con mayor frecuencia (después de pocas horas) si el entorno de trabajo tiene mucho polvo o arena.

Cómo retirar los elementos de gomaespuma y papel

1. Aparque la máquina en una superficie nivelada y desengrane el control de las cuchillas (PTO).
2. Mueva las palancas de control de movimiento a la posición de frenado, pare el motor, retire la llave y espere a que se detengan todas las piezas en movimiento antes de abandonar el puesto del operador.
3. Limpie alrededor del limpiador de aire de forma que la suciedad no penetre en el motor y cause daños. Afloje los dos pomos de plástico de la tapa y retire la tapa del limpiador de aire (Figura 38).
4. Separe cuidadosamente el filtro de gomaespuma del filtro de papel (Figura 38).
5. Desenrosque las tuercas de orejeta y retire el elemento de papel (Figura 38).

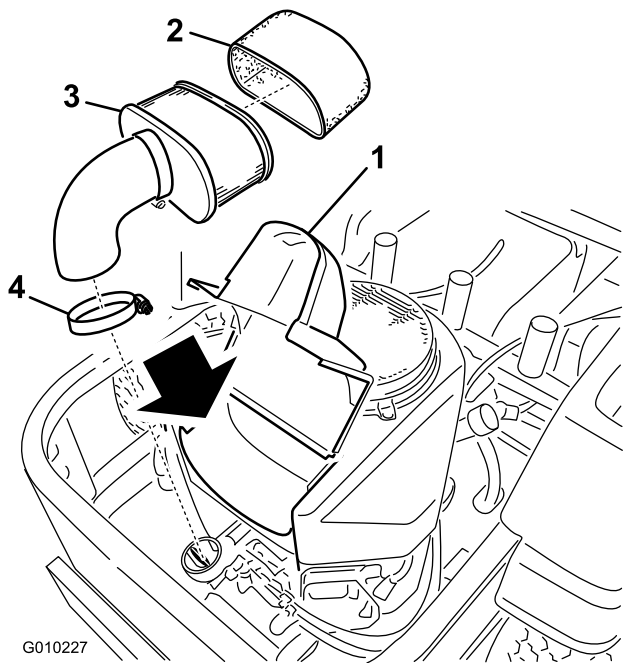


Figura 38

- | | |
|---------------------------|----------------------|
| 1. Cubierta | 3. Elemento de papel |
| 2. Elemento de gomaespuma | 4. Abrazadera |

Cómo limpiar los elementos de gomaespuma y papel

Intervalo de mantenimiento: Cada 25 horas—Revise el elemento de gomaespuma. (más a menudo en condiciones de mucho polvo o suciedad)

Cada 100 horas—Revise el elemento de papel. (más a menudo en condiciones de mucho polvo o suciedad)

Cada 200 horas/Cada año (lo que ocurra primero)—Cambie el elemento de papel. (más a menudo en condiciones de mucho polvo o suciedad)

1. Elemento de gomaespuma
 - A. Lave el filtro de gomaespuma con jabón líquido y agua templada. Cuando el filtro esté limpio, enjuáguelo bien.
 - B. Seque el filtro apretándolo con un paño limpio (sin retorcer). Deje que el filtro se seque al aire.

Importante: Sustituya el elemento de gomaespuma si está roto o desgastado.

2. Elemento de papel
 - A. Golpee suavemente el filtro en una superficie plana para eliminar polvo y suciedad.

- B. Inspeccione el filtro por si estuviera roto, tuviera una película aceitosa o la junta estuviera dañada.

Importante: No limpie nunca el elemento de papel con aire o líquidos a presión, como por ejemplo disolvente, gasolina o queroseno. Sustituya el elemento de papel si está dañado o si no puede ser limpiado a fondo.

Mantenimiento del aceite de motor

Tipo de aceite: Aceite detergente (servicio API SF, SG, SH, SJ o SL)

Capacidad del cárter: 1,8 l, [sin filtro de aceite: 2,2 cuartos de galón (2,1 l)]

Viscosidad: Consulte la tabla siguiente.

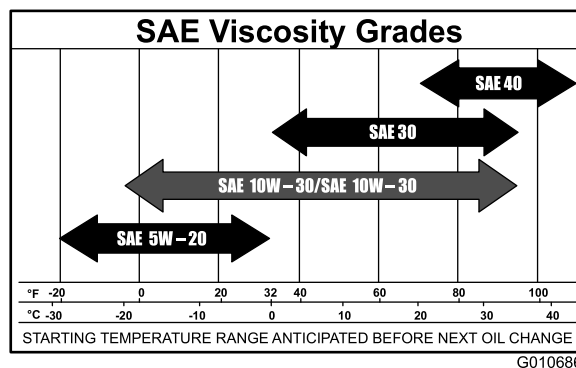


Figura 39

Nota: El uso de un aceite multigrado (5W-20, 10W-30 y 10W-40) aumentará el consumo de aceite. Compruebe el nivel de aceite con más frecuencia si usa uno de estos aceites.

Verificación del nivel de aceite del motor

Intervalo de mantenimiento: Cada vez que se utilice o diariamente

Nota: Compruebe el aceite con el motor frío.

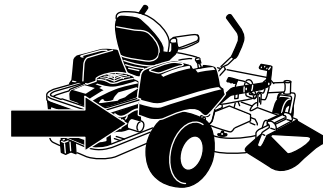
⚠ ADVERTENCIA

El contacto con superficies calientes puede causar lesiones personales.

Mantenga las manos, los pies, la cara, la ropa y otras partes del cuerpo alejados del tubo de escape y de otras superficies calientes.

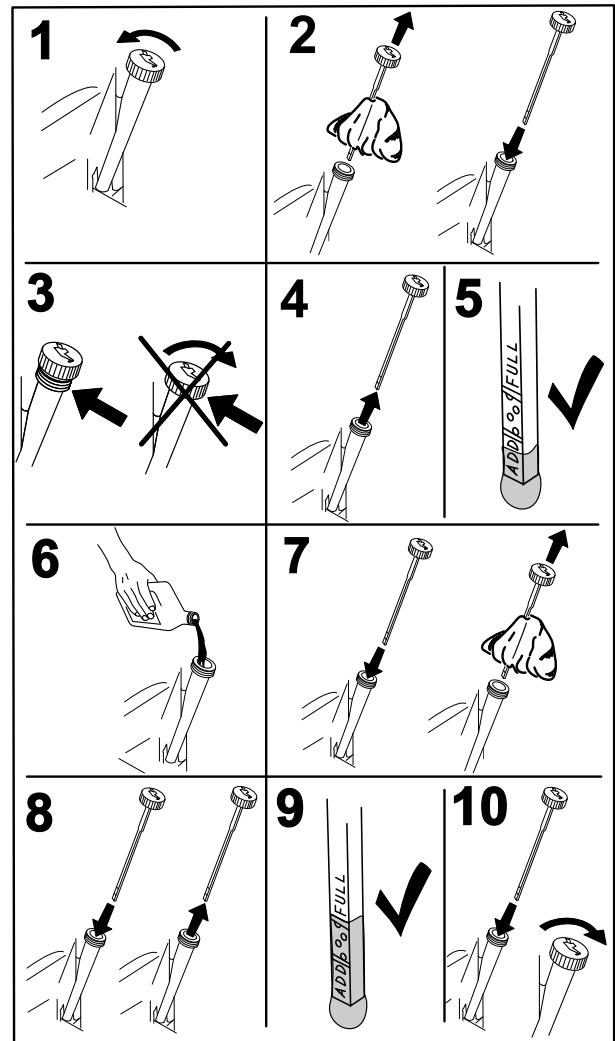
Importante: No llene excesivamente el cárter de aceite, ya que esto podría dañar el motor. No haga

funcionar el motor si el nivel de aceite está por debajo de la marca Bajo porque podría dañar el motor.



G009950

1. Aparque la máquina en una superficie nivelada, desengrane el mando de control de las cuchillas, ponga el freno de estacionamiento, pare el motor y retire la llave de contacto.
2. Asegúrese de que el motor está parado, nivelado, y frío, y que el aceite ha tenido tiempo para drenarse al cárter.
3. Para que no entre suciedad, recortes de hierba, etc., en el motor, limpie la zona alrededor del tapón de llenado/varilla de aceite antes de retirar éste.
4. Pare el motor, retire la llave y espere a que se detengan todas las piezas en movimiento antes de abandonar el puesto del operador (Figura 40).



G008792

Figura 40

Cómo cambiar el aceite del motor

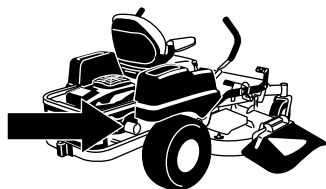
Intervalo de mantenimiento: Después de las primeras 8 horas—Cambie el aceite del motor.

Cada 100 horas—Cambie el aceite del motor. (más a menudo en condiciones de mucho polvo o suciedad)

Nota: Elimine el aceite usado en un centro de reciclaje.

1. Arranque el motor y déjelo funcionar durante cinco minutos. De esta forma, el aceite se calentará y será más fácil drenarlo.

2. Aparque la máquina de manera que el lado de drenaje esté ligeramente más bajo que el lado opuesto para asegurar que el aceite se drene completamente.
3. Desengrane la toma de fuerza, ponga las palancas de control de movimiento en posición de bloqueo/punto muerto y ponga el freno de estacionamiento.
4. Pare el motor, retire la llave y espere a que se detengan todas las piezas en movimiento antes de abandonar el puesto del operador (Figura 41).



G009950

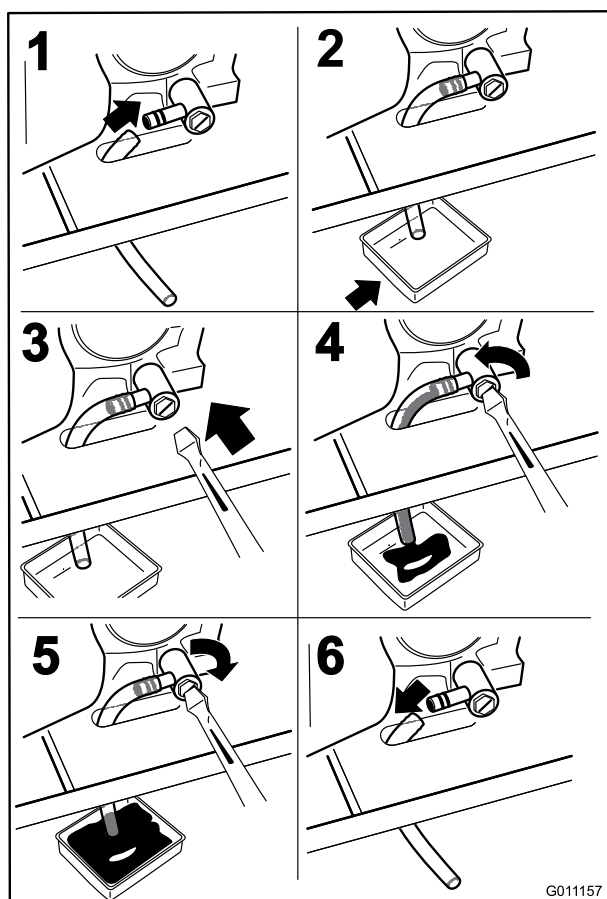


Figura 41

5. Vierta lentamente un 80% aproximadamente del aceite especificado por el tubo de llenado, luego añada lentamente el resto del aceite hasta que llegue a la marca **Full** (Figura 42).

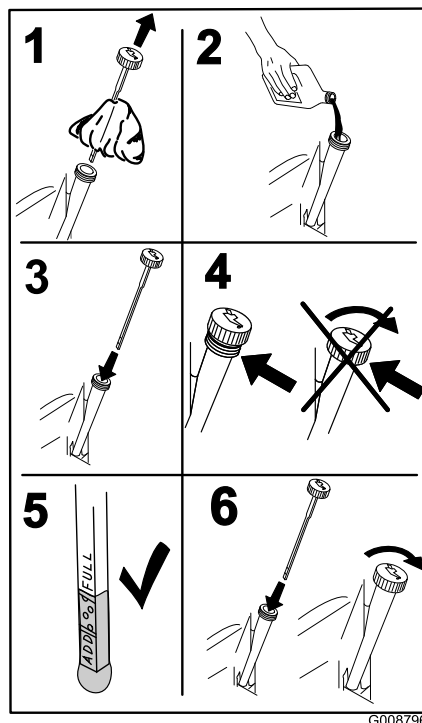


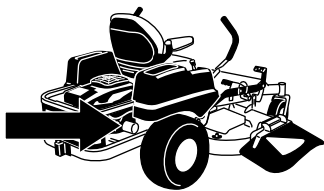
Figura 42

Cómo cambiar el filtro de aceite del motor

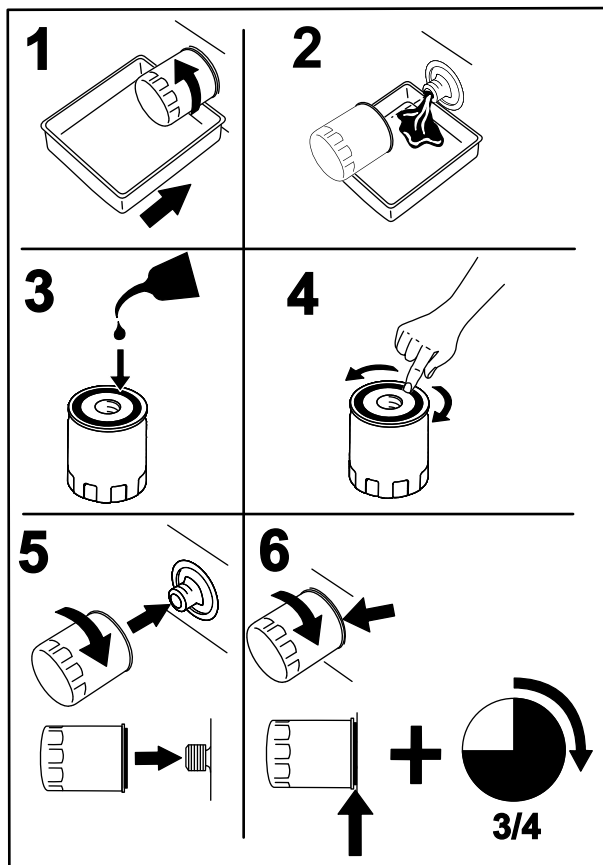
Intervalo de mantenimiento: Cada 200 horas—Cambie el filtro de aceite. (más a menudo en condiciones de mucho polvo o suciedad)

Nota: Cambie el filtro de aceite del motor con más frecuencia si la zona de operaciones tiene mucho polvo o arena.

1. Drene el aceite del motor; consulte Cómo cambiar el aceite del motor.
2. Cambie el filtro de aceite del motor (Figura 43).



G009950



G008748

Figura 43

Nota: Apriete hasta que la junta del filtro de aceite entre en contacto con el motor; luego apriete 3/4 de vuelta más.

3. Llene el cárter con el tipo correcto de aceite nuevo; consulte Cambio del aceite.

Mantenimiento de la bujía

Intervalo de mantenimiento: Cada 100 horas—Compruebe la(s) bujía(s).

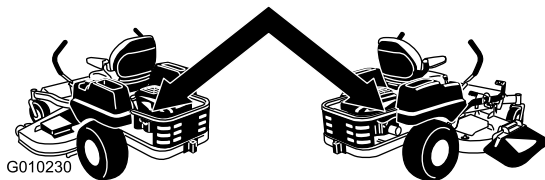
Antes de instalar la bujía, asegúrese de que la distancia entre los electrodos central y lateral es correcta. Utilice una llave de bujías para desmontar e instalar la(s) bujía(s) y una galga de espesores/herramienta para electrodos para comprobar y ajustar el espacio entre los mismos. Instale una bujía nueva si es necesario.

Tipo: NGK BPR4ES (o equivalente)

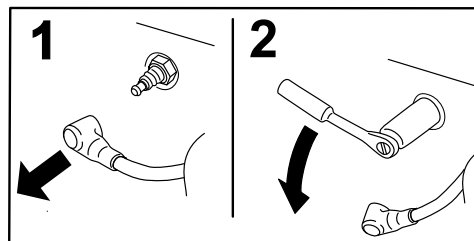
Hueco entre electrodos: 0,76 mm

Desmontaje de la bujía

1. Desengrane la toma de fuerza, ponga las palancas de control de movimiento en posición de bloqueo/punto muerto y ponga el freno de estacionamiento.
2. Pare el motor, retire la llave y espere a que se detengan todas las piezas en movimiento antes de abandonar el puesto del operador.



G010230



G008791

Figura 44

Nota: Debido al hueco profundo que hay alrededor de la bujía, el método de limpieza más eficaz suele ser usar aire comprimido para eliminar la suciedad del hueco. Es más fácil acceder a la bujía cuando se retira la carcasa del soplador para su limpieza.

Inspección de la bujía

Importante: No limpie nunca la(s) bujía(s). Cambie siempre la(s) bujía(s) si tiene(n): un revestimiento negro, los electrodos desgastados, una película aceitosa o grietas.

Si se observa un color gris o marrón claro en el aislante, el motor está funcionando correctamente. Si el aislante

aparece de color negro, significa que el limpiador de aire está sucio.

Ajuste el hueco a 0,76 mm

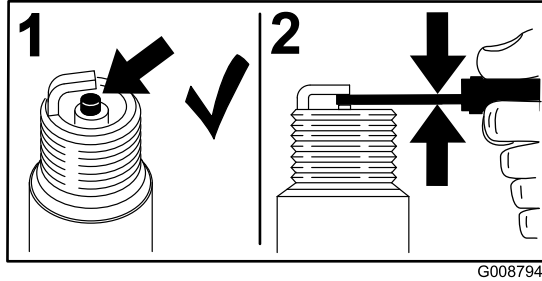


Figura 45

4. Limpie cualquier hierba y residuo de todas las piezas.
5. Instale la rejilla de entrada de aire, la tapa del limpiador de aire y la carcasa del ventilador.

Instalación de la bujía

Apriete la(s) bujía(s) a 16 pies-libra (22 N-m).

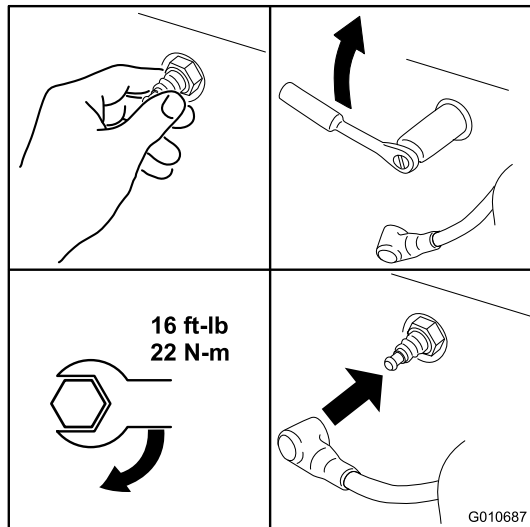


Figura 46

Limpieza del sistema de refrigeración

Limpie la hierba y los residuos que hubiera en la rejilla de entrada de aire antes de cada uso.

1. Desengrane el mando de control de las cuchillas y ponga las palancas de control en posición de punto muerto bloqueado, y ponga el freno de estacionamiento.
2. Pare el motor, retire la llave y espere a que se detengan todas las piezas en movimiento antes de abandonar el puesto del operador.
3. Retire la rejilla de entrada de aire, la tapa del limpiador de aire y la carcasa del ventilador.

Mantenimiento del sistema de combustible

misma manera que estaban al salir de la fábrica, de modo que los tubos de combustible queden alejados de cualquier componente que pudiera dañarlos.

Cómo cambiar el filtro de combustible

Intervalo de mantenimiento: Cada 500 horas/Cada año (lo que ocurra primero) (más a menudo en condiciones de mucho polvo o suciedad).

1. Desengrane la toma de fuerza, ponga las palancas de control en posición de bloqueo/punto muerto, y ponga el freno de estacionamiento.
2. Pare el motor, retire la llave y espere a que se detengan todas las piezas en movimiento antes de abandonar el puesto del operador.
3. Deje que la máquina se enfríe.
4. Pare el motor, retire la llave y espere a que se detengan todas las piezas en movimiento antes de abandonar el puesto del operador.
5. Apriete los extremos de las abrazaderas y deslícelas por el tubo alejándolas del filtro (Figura 47).

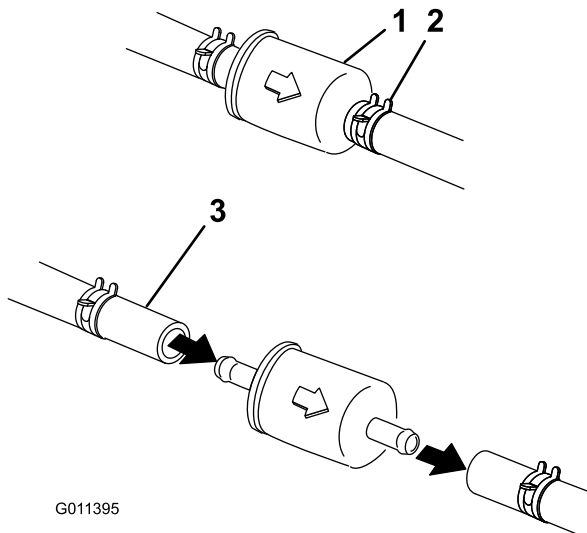


Figura 47

- | | |
|--------------------------|------------------------|
| 1. Filtro de combustible | 3. Tubo de combustible |
| 2. Abrazadera | |

6. Desmonte el filtro de los tubos de combustible.
7. Instale un filtro nuevo y acerque las abrazaderas al filtro (Figura 47).
8. Abra la válvula de combustible.

Nota: Es importante volver a instalar los tubos de combustible y sujetarlos con bridas de plástico de la

Mantenimiento del sistema eléctrico

Mantenimiento de la batería

Intervalo de mantenimiento: Cada mes

⚠ PELIGRO

El electrolito de la batería contiene ácido sulfúrico, que es un veneno mortal y causa quemaduras graves.

No beba electrolito y evite el contacto con la piel, los ojos y la ropa. Lleve gafas de seguridad para proteger sus ojos, y guantes de goma para proteger sus manos.

Cómo retirar la batería

⚠ ADVERTENCIA

Los bornes de la batería o una herramienta metálica podrían hacer cortocircuito si entran en contacto con los componentes metálicos de la máquina, causando chispas. Las chispas podrían hacer explotar los gases de la batería, causando lesiones personales.

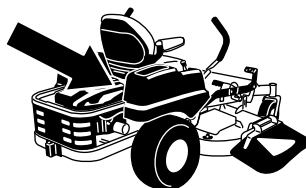
- Al retirar o colocar la batería, no deje que los bornes toquen ninguna parte metálica de la máquina.
- No deje que las herramientas metálicas hagan cortocircuito entre los bornes de la batería y las partes metálicas de la máquina.

⚠ ADVERTENCIA

Un enrutado incorrecto de los cables de la batería podría dañar la máquina y los cables, causando chispas. Las chispas podrían hacer explotar los gases de la batería, causando lesiones personales.

- Desconecte siempre el cable negativo (negro) de la batería antes de desconectar el cable positivo (rojo).
 - Conecte siempre el cable positivo (rojo) de la batería antes de conectar el cable negativo (negro).
1. Desengrane la toma de fuerza, ponga las palancas de control en posición de bloqueo/punto muerto, y ponga el freno de estacionamiento.
 2. Pare el motor, retire la llave y espere a que se detengan todas las piezas en movimiento antes de abandonar el puesto del operador.

3. Retire la tuerca de orejeta que sujeta la abrazadera de la batería (Figura 48).



G010340

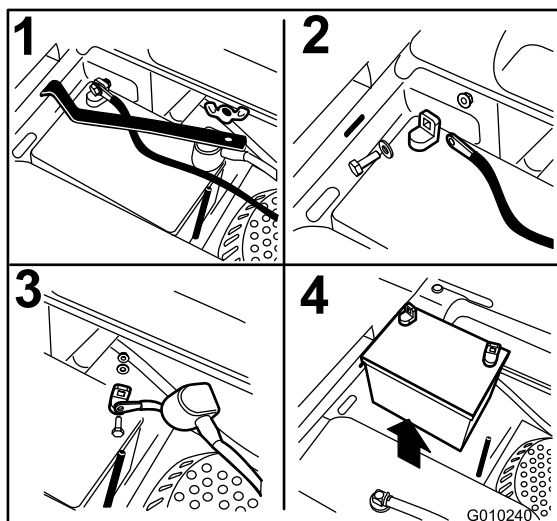


Figura 48

1. Retire la tuerca de orejeta y la abrazadera
 2. Retire el cable negativo de la batería antes de retirar el cable positivo
 3. Retire el cable positivo de la batería
 4. Retire la batería
-
4. Primero desconecte el cable negativo (negro) del borne negativo (-) (negro) de la batería (Figura 48).
 5. Retire la cubierta de goma roja del borne positivo (rojo) de la batería y retire el cable positivo (+) (rojo) (Figura 48).
 6. Retire la abrazadera (Figura 48).
 7. Retire la batería.

Instalación de la batería

1. Coloque la batería en la bandeja, con los bornes frente al depósito de aceite hidráulico (Figura 48).
2. Conecte primero el cable positivo (rojo) al borne positivo (+) de la batería.
3. Deslice la cubierta de goma roja sobre el borne positivo (rojo) de la batería.
4. Luego conecte el cable negativo y el cable de tierra al borne negativo (-) de la batería.
5. Fije los cables con 2 pernos, 2 arandelas, y 2 contratuercas (Figura 48).
6. Instale la abrazadera y sujétela con la tuerca de orejeta (Figura 48).

Cómo cargar la batería

⚠ ADVERTENCIA

El proceso de carga de la batería produce gases que pueden explotar.

No fume nunca cerca de la batería, y mantenga alejados de la batería chispas y llamas.

Importante: Mantenga siempre la batería completamente cargada. Esto es especialmente importante para evitar daños a la batería cuando la temperatura está por debajo de los 0 °C.

1. Cargue la batería durante 10 a 15 minutos a 25 - 30 amperios, o durante 30 minutos a 10 amperios.
2. Cuando la batería esté completamente cargada, desconecte el cargador de la toma de electricidad, luego desconecte los cables del cargador de los bornes de la batería (Figura 49).
3. Instale la batería en la máquina y conecte los cables de la batería; consulte Cómo instalar la batería.

Nota: No haga funcionar la máquina con la batería desconectada; puede causar daños al sistema eléctrico.

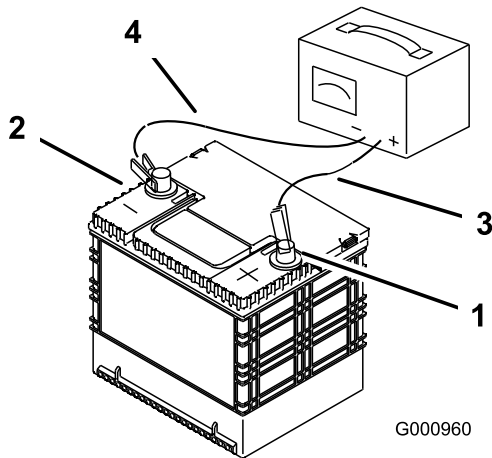
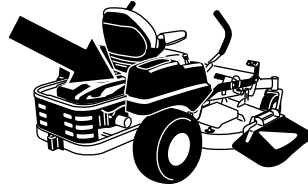


Figura 49

- | | |
|---------------------------------|---------------------------------|
| 1. Borne positivo de la batería | 3. Cable rojo (+) del cargador |
| 2. Borne negativo de la batería | 4. Cable negro (-) del cargador |

- Principal, 30 amperios, tipo chapa.
 - Motor, 20 amperios, tipo chapa
 - Zócalo de fusible libre, para el fusible del accesorio (no suministrado)
1. Los fusibles están situados en la consola de la derecha, junto al asiento (Figura 50).
 2. Para cambiar un fusible, tire del mismo para retirarlo.
 3. Instale un fusible nuevo (Figura 50).



G010340

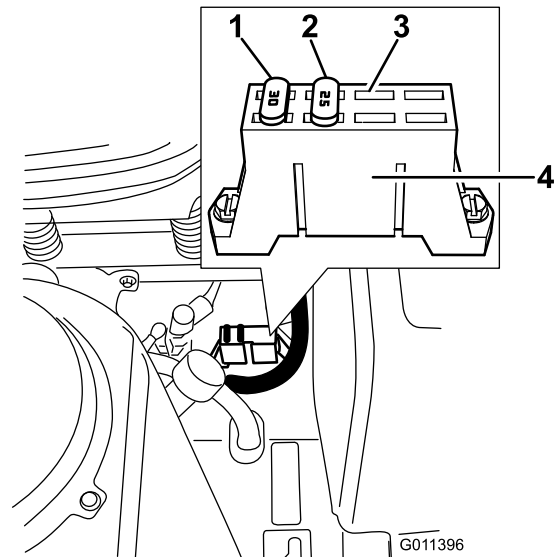


Figura 50

- | | |
|----------------|---|
| 1. 30 amperios | 3. Zócalo de fusible libre (no más de 15 A) |
| 2. 25 amperios | 4. Bloque de fusibles |

Mantenimiento de los fusibles

El sistema eléctrico está protegido con fusibles. No requiere mantenimiento; no obstante, si se funde un fusible, compruebe que no haya ninguna avería ni cortocircuito en el componente/circuito.

Fusibles:

Mantenimiento del sistema de transmisión

Comprobación de la presión de los neumáticos

Intervalo de mantenimiento: Cada 25 horas—Compruebe la presión de los neumáticos.

Mantenga la presión especificada de los neumáticos delanteros y traseros. Una presión desigual en los neumáticos puede hacer que el corte sea desigual. Compruebe la presión en la válvula (Figura 51). Las lecturas de presión son más exactas cuando los neumáticos están fríos.

Neumáticos traseros: 90 kPa (13 psi)

Neumáticos delanteros (ruedas giratorias): 241 kPa (35 psi)

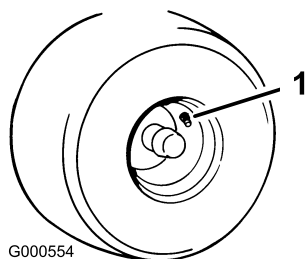


Figura 51

1. Vástago de la válvula

Mantenimiento del sistema hidráulico

Tipo de aceite: aceite de motor 20W-50.

Importante: Utilice el aceite especificado o un aceite equivalente. Otros aceites podrían causar daños en el sistema.

Comprobación del Nivel de Aceite Hidráulico

Intervalo de mantenimiento: Cada 25 horas

Compruebe el depósito de expansión y si es necesario, añada aceite de motor 20W-50 hasta la línea FULL COLD.

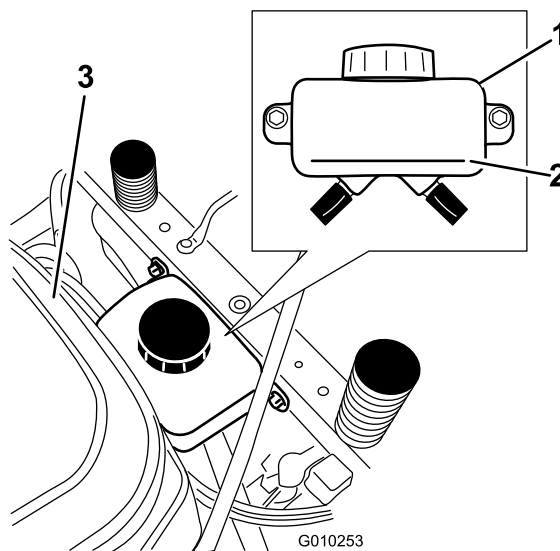


Figura 52

1. Depósito de expansión
2. Línea FULL COLD
3. Motor

Cambio del filtro del sistema hidráulico y el aceite

El filtro y el aceite deben cambiarse al mismo tiempo. **No reutilice** el aceite. Después de instalar el filtro nuevo y añadir aceite, es necesario purgar el sistema de aire.

Se repite el proceso de purga hasta que el aceite permanezca en la línea FULL COLD del depósito después de la purga. **Si no se realiza correctamente este procedimiento, pueden producirse daños irreparables en el sistema de tracción del transeje.**

Cómo retirar los filtros del sistema hidráulico

1. Pare el motor, espere a que se detengan todas las piezas en movimiento, y deje que el motor se enfríe. Retire la llave y ponga el freno de estacionamiento.
2. Localice el filtro y los protectores de cada sistema de tracción del transeje (Figura 53). Retire los tres tornillos que sujetan el protector del filtro, y retire el protector.

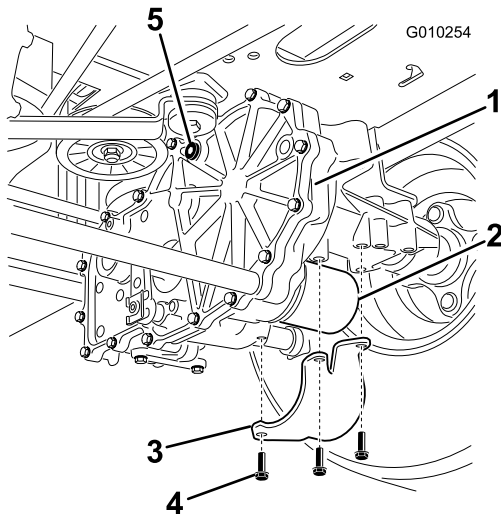


Figura 53
Lado derecho

- | | |
|-----------------------------|-------------------------|
| 1. Transmisión del transeje | 4. Tornillos |
| 2. Filtro de aceite | 5. Tapón de ventilación |
| 3. Protector del filtro | |

3. Limpie cuidadosamente la zona alrededor de los filtros. Es importante que no entre ningún tipo de suciedad o contaminación en el sistema hidráulico.
4. Localice y retire el tapón de ventilación de cada transmisión.
5. Coloque un recipiente debajo del filtro para recoger cualquier aceite que se salga al retirarse el filtro. Desenrosque el filtro, retírelo y deje que se vacíe el aceite del sistema de transmisión.

Repita este procedimiento en ambos filtros.

Instalación de los filtros del sistema hidráulico

Intervalo de mantenimiento: Después de las primeras 50 horas
Cada 400 horas

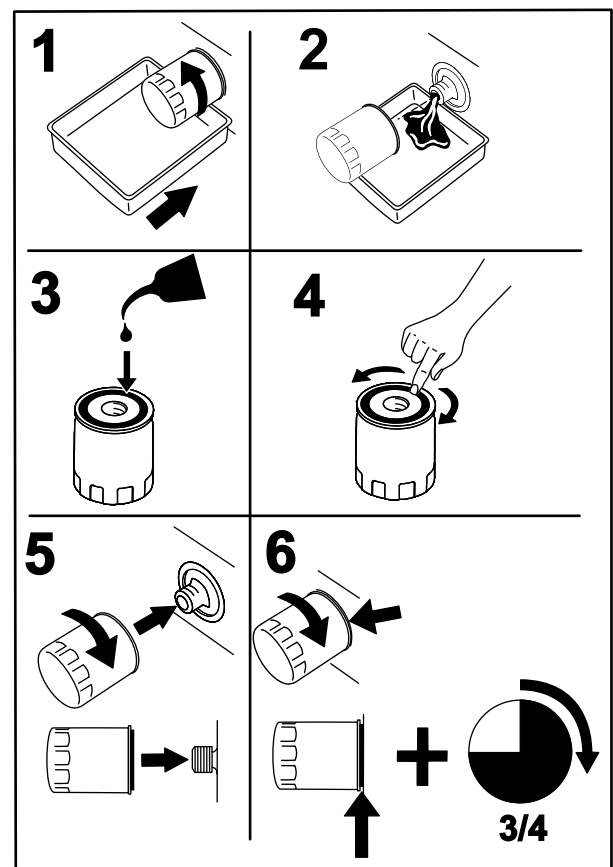


Figura 54

1. Aplique una capa fina de aceite a la superficie de la junta de goma de cada filtro.
2. Gire el filtro en el sentido de las agujas del reloj hasta que la junta de goma entre en contacto con el adaptador del filtro, luego apriete el filtro entre tres cuartos de vuelta y una vuelta completa más. Haga lo mismo en el otro filtro.
3. Instale los protectores sobre cada filtro, tal y como estaban antes de retirarlos. Utilice los tres tornillos para sujetar los protectores de los filtros.
4. Vierta lentamente aceite del tipo especificado en el depósito de expansión hasta que el aceite salga de los orificios de ventilación. Deje de verter aceite, e instale los tapones de ventilación. Apriete los tapones a 20,3 N-m.
5. Siga añadiendo aceite hasta que llegue a la línea FULL COLD del depósito de expansión. Continúe con la sección Purga del sistema hidráulico.

Importante: Si no se realiza correctamente el procedimiento de *Purga del sistema hidráulico* después de cambiar los filtros hidráulicos y el aceite, pueden producirse daños irreparables en el sistema de tracción del transeje.

Purga del sistema hidráulico

1. Levante la parte trasera de la máquina y apóyela sobre soportes fijos a una altura suficiente para permitir que las ruedas motrices giren libremente.

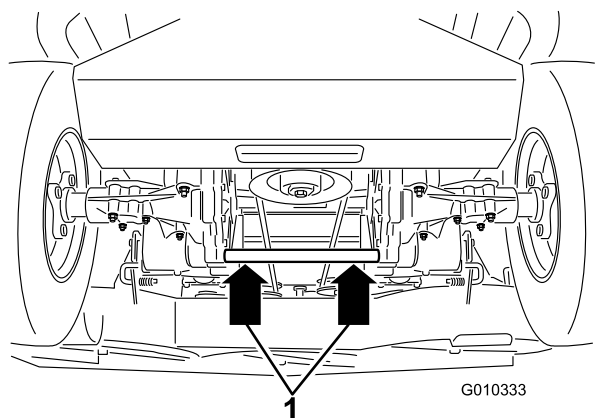


Figura 55

1. Puntos de apoyo
-
2. Arranque el motor y mueva el control del acelerador hacia adelante a la posición intermedia. Desengrane el freno de estacionamiento.
 - A. Mueva las palancas de desvío a la posición de empujar la máquina; consulte la sección Uso, Empujar la máquina a mano. Con las válvulas de desvío abiertas y el motor en marcha, mueva lentamente las palancas de control de movimiento 5 ó 6 veces hacia adelante y hacia atrás.
 - B. Mueva las palancas de desvío a la posición de operación de la máquina. Con la válvula de desvío cerrada y el motor en marcha, mueva lentamente el control direccional 5 ó 6 veces hacia adelante y hacia atrás.
 - C. Pare el motor y verifique el nivel de aceite del depósito de expansión. Añada aceite del tipo especificado hasta que llegue a la línea FULL COLD del depósito de expansión.
 3. Repita el paso 2 hasta que haya purgado todo el aire del sistema.

Cuando el transeje funciona con un nivel de ruido normal, y se desplaza hacia adelante y hacia atrás a una velocidad normal, se considera purgado.
 4. Verifique una vez más el nivel de aceite del depósito de expansión. Si es necesario, añada aceite del tipo especificado hasta que llegue a la línea FULL COLD del depósito de expansión.

Mantenimiento de la plataforma del cortacésped

Mantenimiento de las cuchillas de corte

Mantenga las cuchillas afiladas durante toda la temporada de corte, ya que una cuchilla afilada corta limpiamente y sin rasgar o deshilar las hojas de hierba. Si se rasgan o se deshilian, los bordes de las hojas se secarán, lo cual retardará su crecimiento y favorecerá la aparición de enfermedades.

Compruebe cada día que las cuchillas de corte están afiladas y que no están desgastadas o dañadas. Elimine cualquier mella con una lima, y afile las cuchillas si es necesario. Si una cuchilla está desgastada o deteriorada, sustitúyala inmediatamente por una cuchilla nueva genuina Toro. Para que el afilado y la sustitución sean más cómodos, puede desear tener un stock de cuchillas de repuesto.

▲ ADVERTENCIA

Una cuchilla desgastada o dañada puede romperse, y un trozo de la cuchilla podría ser arrojado a la zona donde está el operador u otra persona, provocando lesiones personales graves o la muerte.

- Inspeccione periódicamente las cuchillas, para asegurarse de que no están desgastadas ni dañadas.
- Sustituya cualquier cuchilla desgastada o dañada.

Antes de inspeccionar o realizar mantenimiento en las cuchillas

Aparque la máquina en una superficie nivelada, desengrane el mando de control de las cuchillas y ponga el freno de estacionamiento. Gire la llave de contacto a Desconectado. Retire la llave.

Inspección de las cuchillas

Intervalo de mantenimiento: Cada vez que se utilice o diariamente

1. Inspeccione los filos de corte (Figura 56). Si los bordes no están afilados o tienen muescas, retire las cuchillas y afílelas. Consulte Afilado de las cuchillas.
2. Inspeccione las cuchillas, especialmente la parte curva (Figura 56). Si observa daños, desgaste o la

formación de una ranura en esta zona (Figura 56), instale inmediatamente una cuchilla nueva.

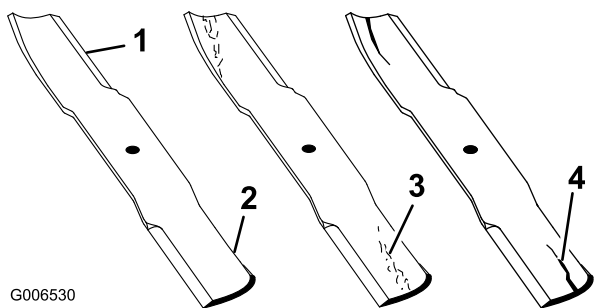


Figura 56

- | | |
|------------------|---------------------------------|
| 1. Filo de corte | 3. Formación de ranura/desgaste |
| 2. Parte curva | 4. Grieta |

- Mida aquí la distancia entre la punta de la cuchilla y la superficie plana.

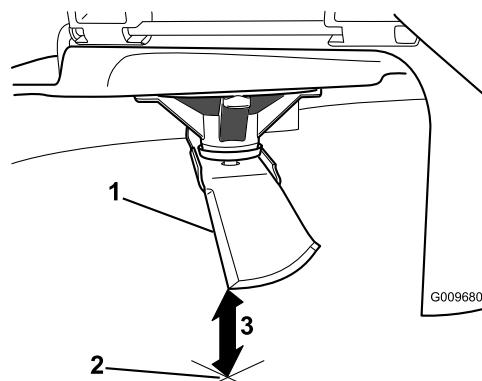


Figura 58

- Cuchilla posicionada para la medición
- Superficie nivelada
- Distancia medida entre la cuchilla y la superficie (A)

Verificación de la rectilinealidad de las cuchillas

Nota: La máquina debe estar sobre una superficie nivelada para realizar el procedimiento siguiente.

- Eleve la plataforma del cortacésped a la mayor altura posible, también llamada 'posición de transporte'.
- Llevando guantes fuertemente acolchados u otro tipo de protección apropiada para las manos, gire la cuchilla a medir lentamente hasta una posición que permita medir eficazmente la distancia entre el filo de corte y la superficie nivelada en la que descansa la máquina.

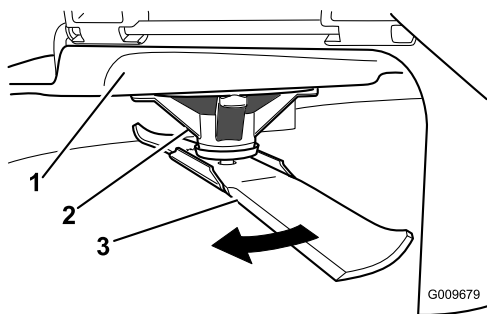


Figura 57

- | | |
|------------------------|-------------|
| 1. Plataforma | 3. Cuchilla |
| 2. Alojamiento del eje | |

- Gire la misma cuchilla 180 grados de manera que el otro extremo esté en la misma posición.

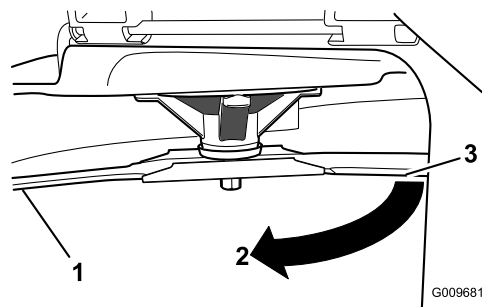


Figura 59

- Cuchilla, lado medido anteriormente
- Posición de medición utilizada anteriormente
- Lado opuesto de la cuchilla pasando a la posición de medición

- Mida aquí la distancia entre la punta de la cuchilla y la superficie plana. La diferencia no debe ser superior a 3 mm.

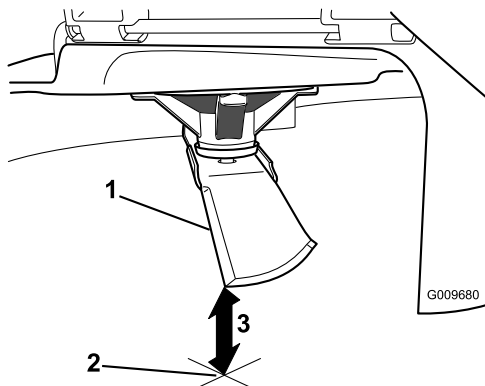


Figura 60

1. Filo opuesto de la cuchilla, en posición para la medición
2. Superficie nivelada
3. Segunda distancia medida entre cuchilla y superficie (B)

⚠ ADVERTENCIA

Una cuchilla doblada o dañada podría romperse y podría causar graves lesiones o la muerte a usted o a otras personas.

- Siempre sustituya una cuchilla doblada o dañada por una cuchilla nueva.
 - Nunca lime ni cree muescas afiladas en los bordes o en la superficie de la cuchilla.
- A. Si la diferencia entre A y B es de más de 3 mm, sustituya la cuchilla por una cuchilla nueva. Consulte Cómo retirar las cuchillas, y Cómo instalar las cuchillas.

Nota: Si cambia una cuchilla doblada por una nueva, y la dimensión obtenida sigue siendo de más de 3 mm, el eje de la cuchilla podría estar doblado. Póngase en contacto con su Distribuidor autorizado Toro para que revise la máquina.

- B. Si la diferencia está dentro de los límites, pase a la cuchilla siguiente.

Repita este procedimiento con cada cuchilla.

Cómo retirar las cuchillas

Las cuchillas deben cambiarse si han golpeado un objeto sólido, si están desequilibradas o si están dobladas. Para asegurar un rendimiento óptimo y el continuado cumplimiento de las normas de seguridad de la máquina, utilice cuchillas de repuesto genuinas Toro. Las cuchillas de repuesto de otros fabricantes pueden hacer que se incumplan las normas de seguridad.

Sujete el extremo de la cuchilla usando un trapo o un guante grueso. Retire del eje el perno de la cuchilla, la arandela curva y la cuchilla (Figura 61).

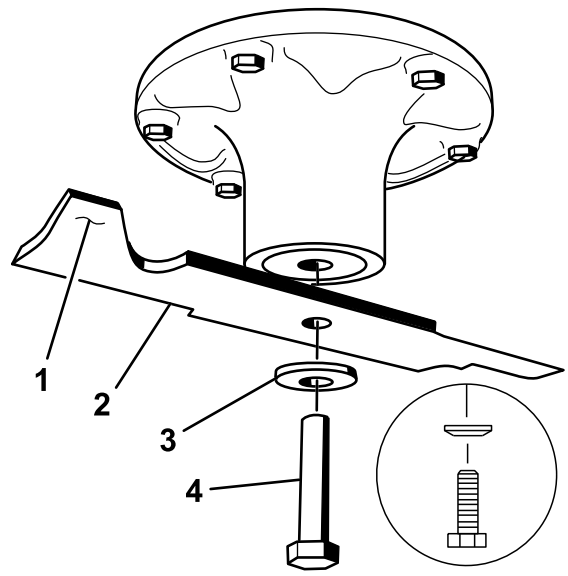


Figura 61

- | | |
|------------------------|-------------------------|
| 1. Vela de la cuchilla | 3. Arandela curva |
| 2. Cuchilla | 4. Perno de la cuchilla |

Afilado de las cuchillas

⚠ ADVERTENCIA

Mientras se afilan las cuchillas, es posible que salgan despedidos trozos de las mismas, causando lesiones graves.

Lleve protección ocular adecuada mientras afila las cuchillas.

1. Utilice una lima para afilar el filo de corte en ambos extremos de la cuchilla (Figura 62). Mantenga el ángulo original. La cuchilla permanece equilibrada si se retira la misma cantidad de material de ambos bordes de corte.

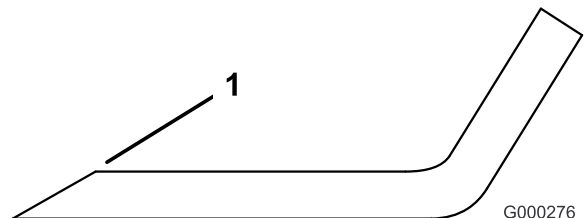


Figura 62

1. Afile con el ángulo original.
-
2. Verifique el equilibrio de la cuchilla colocándola sobre un equilibrador de cuchillas (Figura 63). Si la cuchilla se mantiene horizontal, está equilibrada y puede utilizarse. Si la cuchilla no está equilibrada, rebaje algo el metal en la parte de la vela solamente (Figura 61). Repita este procedimiento hasta que la cuchilla esté equilibrada.

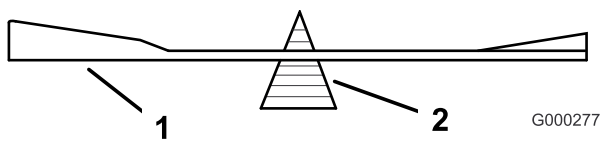


Figura 63

1. Cuchilla 2. Equilibrador

Cómo instalar las cuchillas

1. Instale la cuchilla en el eje (Figura 61).

Importante: La parte curva de la cuchilla debe apuntar hacia arriba, hacia el interior del cortacésped para asegurar un corte correcto.

2. Instale la arandela de muelle y el perno de la cuchilla. El cono de la arandela de muelle debe estar orientado hacia la cabeza del perno (Figura 61). Apriete el perno de la cuchilla a 135-150 Nm.

Nivelación de la plataforma de corte

Compruebe que la plataforma del cortacésped está nivelada cada vez que instale el cortacésped o cuando observe un corte desigual en el césped.

Es necesario comprobar que las cuchillas no están dobladas antes de nivelar la plataforma; retire y sustituya cualquier cuchilla que esté doblada. Consulte el procedimiento Verificación de la rectilinealidad de las cuchillas, antes de continuar.

La plataforma del cortacésped debe nivelarse primero en sentido lateral, antes de poder ajustar la inclinación longitudinal.

Requisitos:

- La máquina debe estar sobre una superficie nivelada.
- Los cuatro neumáticos deben estar correctamente inflados. Consulte Comprobación de la presión de los neumáticos, en la sección Mantenimiento del sistema de transmisión.

Comprobación de la nivelación lateral

Las cuchillas del cortacésped deben estar niveladas lateralmente. Verifique la nivelación lateral cada vez que instale el cortacésped, o cuando observe un corte desigual del césped.

1. Aparque la máquina en una superficie nivelada y desengrane el mando de control de las cuchillas.
2. Mueva las palancas de control de movimiento hacia fuera a la posición de bloqueo/punto muerto, pare el motor, retire la llave y espere a que se detengan

todas las piezas en movimiento antes de abandonar el puesto del operador.

3. Gire cuidadosamente las cuchillas colocándolas perpendicularmente al sentido de avance de la máquina.
4. Mida entre los bordes de corte exteriores y la superficie plana (Figura 64). Si hay una diferencia de más de 5 mm (3/16 pulg.) entre ambas dimensiones, se requiere un ajuste; vaya al procedimiento Nivelación.

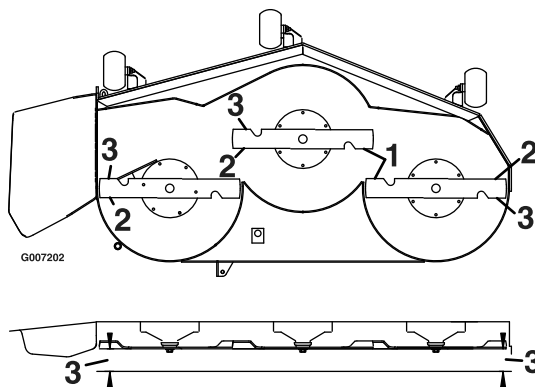


Figura 64

1. Cuchillas en posición
2. Bordes de corte exteriores
3. Mida aquí la distancia perpendicular a la máquina entre la punta de la cuchilla y la superficie plana.

Comprobación de la inclinación longitudinal de las cuchillas

Verifique la inclinación longitudinal de las cuchillas cada vez que instale el cortacésped. Si la parte delantera del cortacésped está más de 7,9 mm más baja que la parte trasera del cortacésped, ajuste la inclinación de las cuchillas siguiendo estas instrucciones:

1. Aparque la máquina en una superficie nivelada y desengrane el mando de control de las cuchillas.
2. Mueva las palancas de control de movimiento hacia fuera a la posición de punto muerto, ponga el freno de estacionamiento, pare el motor, retire la llave y espere a que se detengan todas las piezas en movimiento antes de abandonar el puesto del operador.
3. Gire cuidadosamente las cuchillas colocándolas en el sentido de avance de la máquina (Figura 65).
4. Mida entre la punta de la cuchilla delantera y la superficie plana y entre la punta de la cuchilla trasera y la superficie plana (Figura 65). Si la punta de la cuchilla delantera no está entre 1,6 y 7,9 mm más baja que la punta de la cuchilla trasera, vaya al procedimiento Nivelación de la plataforma de corte.

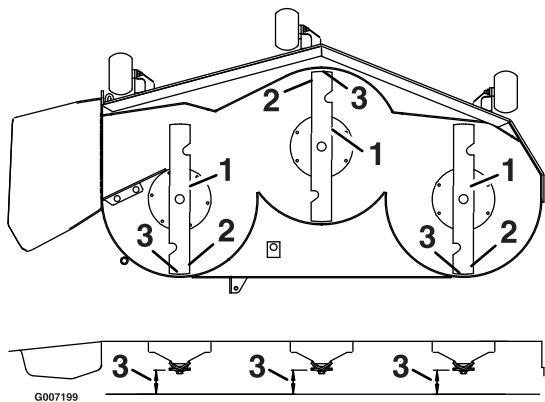


Figura 65

1. Cuchillas hacia adelante y hacia atrás
2. Bordes de corte exteriores
3. Mida aquí la distancia entre la punta de la cuchilla y la superficie plana.

Nivelación de la Plataforma del Cortacésped

1. Ajuste los rodillos protectores del césped en los taladros superiores o retírelos completamente para este procedimiento.
2. Ponga la palanca de ajuste de altura de corte en la posición de 76 mm.
3. Coloque dos bloques de 6,66 cm debajo de cada lado del borde delantero de la plataforma, pero no debajo de los soportes de los rodillos protectores del césped. Coloque dos bloques de 7,3 cm de grosor debajo del borde trasero del faldón de la plataforma de corte, uno en cada lado de la plataforma de corte.

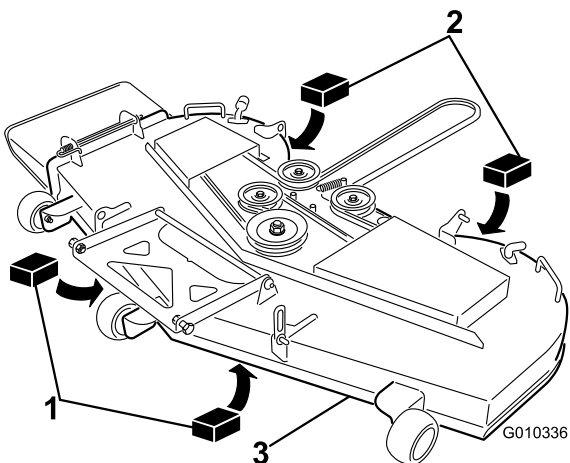


Figura 66

1. Taco de madera, 6,66 cm de grosor
2. Taco de madera, 7,3 cm de grosor
3. Borde delantero

4. Afloje las tuercas de ajuste del sistema de nivelación (pieza 3) en las cuatro esquinas de modo que la plataforma quede bien asentada en los cuatro bloques. Asegúrese de que las barras de soporte de la plataforma están bajadas del todo (en la parte superior de la ranura) y que el pedal de elevación de la plataforma está hacia atrás, contra el tope, y apriete las cuatro tuercas de ajuste del sistema de nivelación (Figura 67).

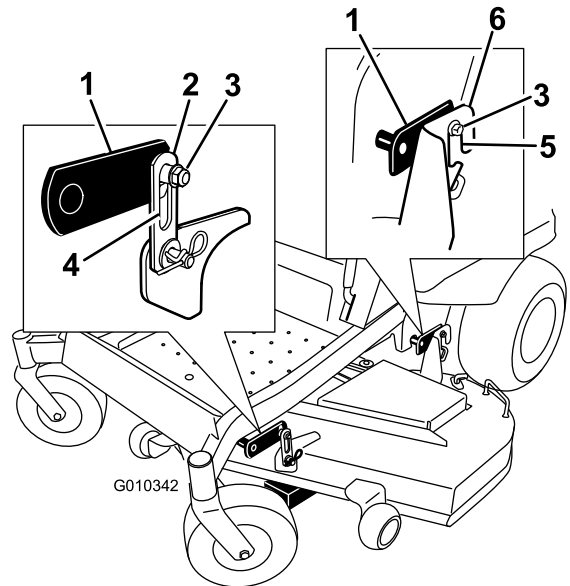


Figura 67

1. Brazo de elevación de la plataforma
2. Barra de soporte de la plataforma
3. Tuerca de bloqueo del ajuste de nivelación
4. Ranura de la pletina de suspensión de la plataforma
5. Ranura del soporte trasero de la pletina de suspensión de la plataforma
6. Soporte trasero de la pletina de suspensión de la plataforma

5. Vuelva a comprobar que los bloques están ajustados debajo del faldón de la plataforma. Asegúrese de que todos los pernos de fijación están apretados.
6. Compruebe la nivelación de la plataforma comprobando la nivelación lateral y la inclinación longitudinal de la cuchilla; repita el procedimiento de nivelación de la plataforma si es necesario.

Inspección de las correas

Intervalo de mantenimiento: Cada 50 horas

Si hay chirridos cuando la correa está en movimiento, si las cuchillas patinan durante la siega, si los bordes de la correa están deshilachados, o si tiene marcas de

quemaduras o grietas, la correa del cortacésped está desgastada. Cambie la correa si observa cualquiera de estas condiciones.

Cómo cambiar la correa del cortacésped

Si hay chirridos cuando la correa está en movimiento, si las cuchillas patinan durante la siega, si los bordes de la correa están deshilachados, o si tiene marcas de quemaduras o grietas, la correa del cortacésped está desgastada. Póngase en contacto con un Servicio Técnico Autorizado para cambiar la correa si observa cualquiera de estas condiciones.

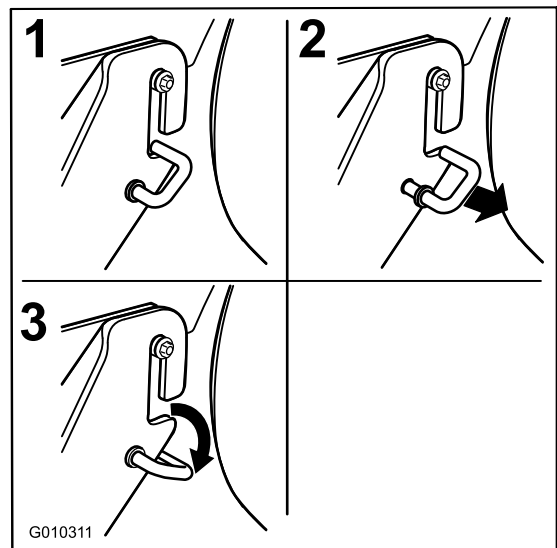


Figura 68

Cómo retirar el cortacésped

Aparque la máquina en una superficie nivelada y desengrane el mando de control de las cuchillas. Mueva las palancas de control de movimiento hacia fuera a la posición de punto muerto, ponga el freno de estacionamiento, pare el motor, retire la llave y espere a que se detengan todas las piezas en movimiento antes de abandonar el puesto del operador.

Baje el cortacésped a la posición de altura de corte de 76 mm. Retire la correa del cortacésped de la polea del motor; consulte el procedimiento Cómo cambiar la correa del cortacésped. Baje el cortacésped a la altura de corte más baja. Para completar la retirada, seleccione uno de los procedimientos siguientes, dependiendo de las dimensiones de la plataforma del cortacésped instalada.

1. Extraiga los ganchos a resorte de las ranuras de los soportes de las pletinas de suspensión en cada lado de la plataforma (Figura 68).

2. Retire los herrajes de las pletinas de suspensión delanteras en ambos lados de la plataforma (Figura 69).
3. Retire la plataforma con cuidado de los pernos de las pletinas de suspensión y baje la parte delantera de la plataforma al suelo (Figura 69).

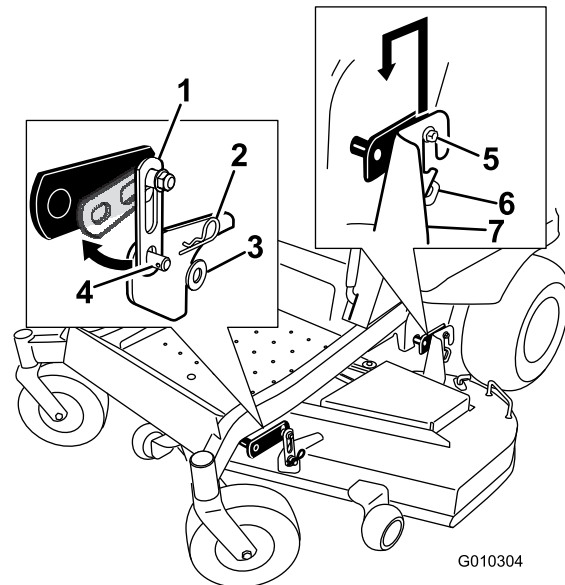


Figura 69

- | | |
|--------------------------------------|---|
| 1. Barra de soporte de la plataforma | 5. Pernos de las pletinas de suspensión traseras |
| 2. Pasador de horquilla | 6. Gancho |
| 3. Arandela | 7. Soporte trasero de la pletina de suspensión de la plataforma |
| 4. Espárrago soldado a la plataforma | |

4. Eleve la altura de corte a la posición de transporte.
5. Retire el cortacésped de debajo de la máquina.

Nota: Guarde todas las piezas para instalaciones futuras.

Cómo instalar el cortacésped

1. Aparque la máquina en una superficie nivelada y desengrane el mando de control de las cuchillas.
2. Mueva las palancas de control de movimiento hacia fuera a la posición de bloqueo/punto muerto, pare el motor, retire la llave y espere a que se detengan todas las piezas en movimiento antes de abandonar el puesto del operador.
3. Deslice el cortacésped debajo de la máquina.
4. Baje la palanca de ajuste de la altura de corte a la posición más baja. Coloque el pasador de altura de corte en la posición de bloqueo (altura de corte más baja).
5. Eleve la parte trasera de la plataforma del cortacésped y coloque los soportes de las pletinas de suspensión sobre sus pernos (Figura 69).
6. Conecte el soporte delantero de la plataforma del cortacésped a las pletinas de suspensión delanteras y sujételas con una arandela y un pasador de horquilla (Figura 68).
7. Instale la correa del cortacésped sobre la polea del motor; consulte Cómo cambiar la correa del cortacésped.

Cambio del deflector de hierba

Intervalo de mantenimiento: Cada vez que se utilice o diariamente—Compruebe que el deflector de hierba no está deteriorado.

⚠ ADVERTENCIA

Si el hueco de descarga se deja destapado el cortacésped podría arrojar objetos hacia el operador o hacia otras personas y causar lesiones graves. También podría producirse un contacto con la cuchilla.

No utilice nunca el cortacésped sin haber instalado una placa de mulching, un deflector de descarga o un sistema de recogida de hierba.

Compruebe que el deflector de hierba no está deteriorado antes de cada uso. Sustituya cualquier pieza dañada antes de utilizar la máquina.

1. Retire el pasador de horquilla de la varilla (Figura 70).
2. Desenganche el muelle de la muesca del soporte del deflector, y retire la varilla de los soportes soldados

de plataforma, el muelle y el deflector de descarga (Figura 70). Retire el deflector de descarga dañado o desgastado.

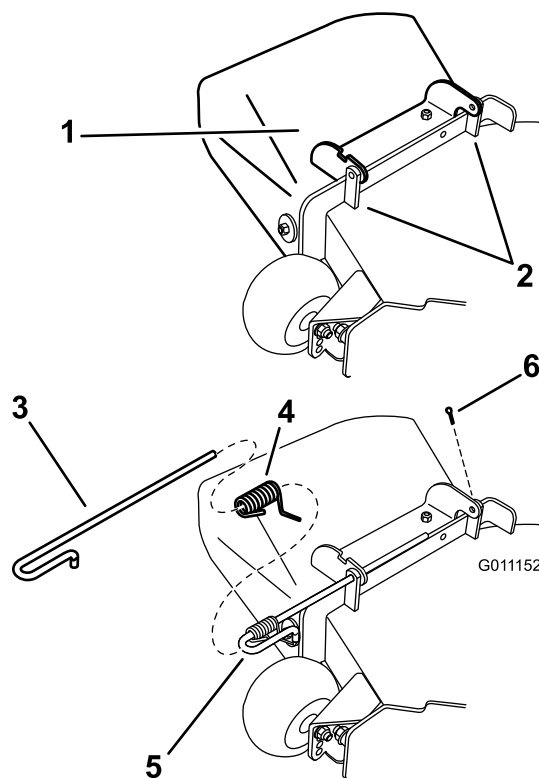


Figura 70

- | | |
|------------------------------|-----------------------------------|
| 1. Conjunto del deflector | 4. Muelle |
| 2. Soportes de la plataforma | 5. Muelle instalado en la varilla |
| 3. Varilla | 6. Pasador |

3. Coloque el nuevo conjunto del deflector de descarga con los extremos de los soportes entre los soportes soldados de la plataforma, según se muestra en la Figura 70.
4. Instale el muelle en el extremo recto de la varilla. Coloque el muelle en la varilla según se muestra, de manera que el extremo corto del muelle suba desde debajo de la varilla antes de la curva y pase por encima de la varilla después de la curva.
5. Levante el extremo largo del muelle y colóquelo en la muesca del soporte de montaje del deflector (Figura 71).

Limpieza

Cómo lavar los bajos del cortacésped

Intervalo de mantenimiento: Cada vez que se utilice o diariamente—Limpie la carcasa del cortacésped.

Lave los bajos del cortacésped después de cada uso para evitar la acumulación de hierba y así mejorar el picado de la hierba y la dispersión de los recortes.

1. Aparque la máquina en una superficie nivelada y desengrane el mando de control de las cuchillas.
2. Mueva las palancas de control de movimiento hacia fuera a la posición de bloqueo/punto muerto, pare el motor, retire la llave y espere a que se detengan todas las piezas en movimiento antes de abandonar el puesto del operador.
3. Conecte el acoplamiento de la manguera al extremo del conector de lavado del cortacésped, y abra el grifo al máximo (Figura 72).

Nota: Aplique vaselina a la junta tórica del conector de lavado para facilitar la conexión del acoplamiento y proteger la junta.

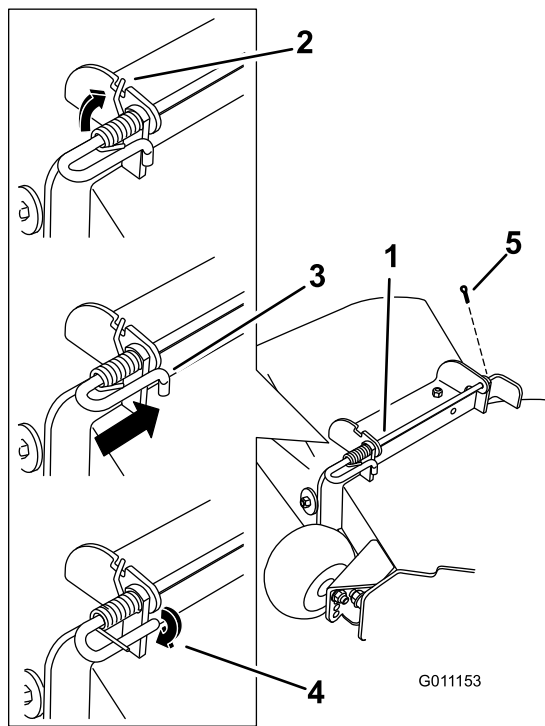


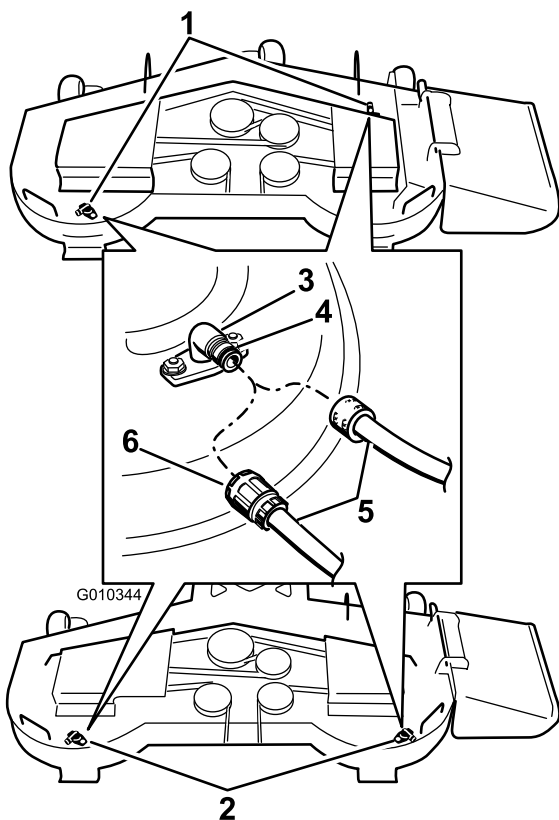
Figura 71

1. Conjunto de varilla y muelle parcialmente instalado
2. Extremo largo del muelle instalado en la muesca del soporte de montaje
3. Extremo corto de la varilla colocado detrás del soporte del cortacésped
4. Extremo corto retenido por el soporte del cortacésped.
5. Pasador

6. Fije el conjunto de varilla y muelle torciéndolo de manera que el extremo corto de la varilla pueda colocarse detrás del soporte delantero que está soldado a la plataforma (Figura 71).

Importante: El muelle debe obligar al deflector de hierba a bajarse. Levante el deflector para verificar que baja a la posición de totalmente abatido.

7. Instale el pasador (Figura 71).



2
Figura 72

- | | |
|--|-----------------|
| 1. Ubicación de los conectores de lavado en las plataformas de 54 pulgadas | 4. Junta tórica |
| 2. Ubicación de los conectores de lavado en las plataformas de 60 pulgadas | 5. Manguito |
| 3. Conector de lavado | 6. Acoplamiento |

▲ ADVERTENCIA

Un conector de lavado roto o no instalado podría exponerle a usted y a otras personas a objetos lanzados o a contacto con las cuchillas. El contacto con la cuchilla o con residuos lanzados puede causar lesiones o la muerte.

- Sustituya el conector de lavado si está roto o si no está instalado inmediatamente, antes de volver a utilizar el cortacésped.
- No coloque nunca las manos o los pies debajo del cortacésped o a través de aberturas en el cortacésped.

Eliminación de residuos

El aceite de motor, las baterías, el aceite hidráulico y el refrigerante del motor son contaminantes medioambientales. Elimínelos de acuerdo con la normativa estatal y local.

4. Baje el cortacésped a la altura de corte más baja.
5. Siéntese en el asiento y arranque el motor. Engrane el mando de control de las cuchillas y deje que funcione el cortacésped de uno a tres minutos.
6. Desengrane el mando de control de las cuchillas, pare el motor y retire la llave de contacto. Espere a que se detengan todas las piezas en movimiento.
7. Cierre el grifo de agua y retire el acoplamiento del conector de lavado.

Nota: Si el cortacésped no queda limpio después de un lavado, mójelo bien y espere unos 30 minutos. Luego repita el proceso.

8. Haga funcionar el cortacésped de nuevo durante uno a tres minutos para eliminar el exceso de agua.

Almacenamiento

Limpieza y almacenamiento

1. Desengrane el mando de control de las cuchillas (PTO), ponga el freno de estacionamiento y gire la llave de contacto a Desconectado. Retire la llave.
2. Retire los recortes de hierba, la suciedad y la mugre de las piezas externas de toda la máquina, especialmente el motor y el sistema hidráulico. Limpie la suciedad y la broza de la parte exterior del alojamiento de las aletas de la culata de cilindros del motor y del soplador.

Importante: La máquina puede lavarse con un detergente suave y agua. No lave la máquina a presión. Evite el uso excesivo de agua, especialmente cerca del panel de control, el motor y las transmisiones hidráulicas.

3. Compruebe el freno; consulte Mantenimiento del freno en la sección Mantenimiento.
4. Revise el limpiador de aire; consulte Mantenimiento del limpiador de aire en la sección Mantenimiento.
5. Engrase la máquina; consulte Engrase y lubricación en la sección Mantenimiento.
6. Cambie el aceite del cárter; consulte Mantenimiento del aceite del motor en la sección Mantenimiento.
7. Compruebe la presión de los neumáticos; consulte Comprobación de la presión de los neumáticos en la sección Mantenimiento.
8. Cambie el filtro hidráulico; consulte Mantenimiento del sistema hidráulico en la sección Mantenimiento.
9. Cargue la batería; consulte Mantenimiento de la batería en la sección Mantenimiento.
10. Rasque cualquier acumulación importante de hierba y suciedad de los bajos del cortacésped, luego lávelo con una manguera de jardín.

Nota: Haga funcionar la máquina con el mando de control de las cuchillas engranado y el motor en ralentí alto durante 2 a 5 minutos después del lavado.

11. Compruebe la condición de las cuchillas; consulte Mantenimiento de las cuchillas en la sección Mantenimiento.
12. Prepare la máquina para su almacenamiento cuando no la vaya a utilizar durante más de 30 días. Prepare la máquina para el almacenamiento de la manera siguiente:
 - A. Agregue un estabilizador/condicionador a base de petróleo al combustible del depósito. Siga

las instrucciones de mezcla del fabricante del estabilizador. No use un estabilizador a base de alcohol (etanol o metanol).

Nota: Un estabilizador/condicionador de combustible es más eficaz cuando se mezcla con combustible fresco y se utiliza en todo momento.

- B. Haga funcionar el motor para distribuir el combustible con acondicionador por todo el sistema de combustible (5 minutos).
- C. Pare el motor, deje que se enfríe, y drene el depósito de combustible; consulte Mantenimiento del depósito de combustible en la sección Mantenimiento.
- D. Vuelva a arrancar el motor y hágalo funcionar hasta que se pare.
- E. Deseche el combustible adecuadamente. Recicle observando la normativa local.

Importante: No guarde el combustible con estabilizador/condicionador durante más de 90 días.

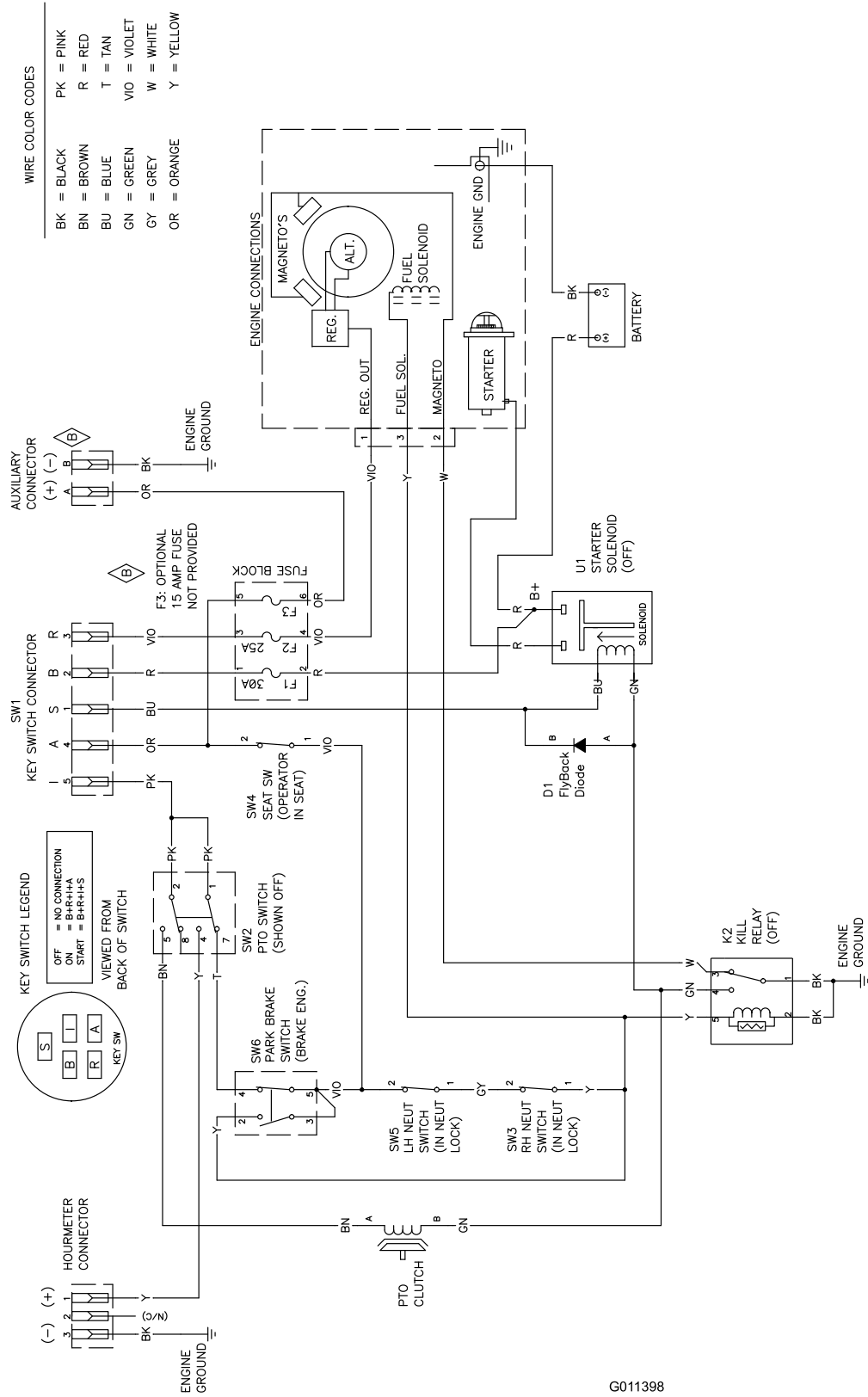
13. Revise y apriete todos los pernos, tuercas y tornillos. Repare o sustituya cualquier pieza dañada.
14. Pinte las superficies que estén arañadas o donde esté visible el metal. Puede adquirir la pintura en su Servicio Técnico Autorizado.
15. Guarde la máquina en un garaje o almacén seco y limpio. Retire la llave de contacto y guárdela fuera del alcance de niños u otros usuarios no autorizados. Cubra la máquina para protegerla y para conservarla limpia.

Solución de problemas

Problema	Posible causa	Acción correctora
El motor de arranque no hace girar el motor.	<ol style="list-style-type: none"> 1. El mando de control de las cuchillas (PTO) está engranado. 2. El freno de estacionamiento no está puesto. 3. Las palancas de control de movimiento no están en la posición de bloqueo/punto muerto. 4. El operador no está sentado. 5. La batería está descargada. 6. Las conexiones eléctricas están corroídas o sueltas. 7. Hay un fusible fundido. 8. Hay un relé o interruptor defectuoso. 	<ol style="list-style-type: none"> 1. El mando de control de las cuchillas (PTO) está desengranado. 2. Ponga el freno de estacionamiento. 3. Asegúrese de que las palancas de control de movimiento están en la posición de bloqueo/punto muerto. 4. Siéntese en el asiento. 5. Cargue la batería. 6. Verifique que hay buen contacto en las conexiones eléctricas. 7. Sustituya el fusible. 8. Póngase en contacto con el Servicio Técnico Autorizado.
El motor no arranca, le cuesta arrancar, o no sigue funcionando	<ol style="list-style-type: none"> 1. El depósito de combustible está vacío. 2. La válvula de cierre de combustible está cerrada. 3. El nivel de aceite del cárter es bajo. 4. El acelerador y el estérter no están en la posición correcta. 5. Suciedad en el filtro de combustible. 6. Hay suciedad, agua o combustible viejo en el sistema de combustible. 7. El limpiador de aire está sucio. 8. El interruptor del asiento no funciona correctamente. 9. Las conexiones eléctricas están corroídas, sueltas o defectuosas. 10. Hay un relé o interruptor defectuoso. 11. Bujía defectuosa. 12. El cable de la bujía no está conectado. 	<ol style="list-style-type: none"> 1. Llene el depósito de combustible. 2. Abra la válvula de combustible. 3. Añada aceite al cárter. 4. Asegúrese de que el control del acelerador está en el punto intermedio entre las posiciones "LENTO" y "RÁPIDO", y que el estérter está en la posición de "ACTIVADO" si el motor está frío, o "DESACTIVADO" si el motor está caliente. 5. Cambie el filtro de combustible. 6. Póngase en contacto con el Servicio Técnico Autorizado. 7. Limpie o cambie el filtro del limpiador de aire. 8. Compruebe el indicador del interruptor del asiento. Cambie el asiento si es necesario. 9. Verifique que hay buen contacto en las conexiones eléctricas. Limpie los terminales a fondo con limpiador para contactos eléctricos, aplique grasa dieléctrica y vuelva a realizar las conexiones. 10. Póngase en contacto con el Servicio Técnico Autorizado. 11. Limpie, ajuste o cambie la bujía. 12. Compruebe la conexión del cable de la bujía.
El motor pierde potencia.	<ol style="list-style-type: none"> 1. La carga del motor es excesiva. 2. El limpiador de aire está sucio. 3. El nivel de aceite del cárter es bajo. 4. Las aletas de refrigeración y los conductos de aire debajo del motor están obstruidos. 5. El orificio de ventilación del tapón del depósito de combustible está obstruido. 6. Suciedad en el filtro de combustible. 7. Hay suciedad, agua o combustible viejo en el sistema de combustible. 	<ol style="list-style-type: none"> 1. Reduzca la velocidad sobre el terreno. 2. Limpie el filtro del limpiador de aire. 3. Añada aceite al cárter. 4. Elimine la obstrucción de las aletas de refrigeración y de los conductos de aire. 5. Limpie o sustituya el tapón del depósito de combustible. 6. Cambie el filtro de combustible. 7. Póngase en contacto con el Servicio Técnico Autorizado.

Problema	Posible causa	Acción correctora
El motor se calienta demasiado.	<ol style="list-style-type: none"> 1. La carga del motor es excesiva. 2. El nivel de aceite del cárter es bajo. 3. Las aletas de refrigeración y los conductos de aire debajo del motor están obstruidos. 	<ol style="list-style-type: none"> 1. Reduzca la velocidad sobre el terreno. 2. Añada aceite al cárter. 3. Elimine la obstrucción de las aletas de refrigeración y de los conductos de aire.
El cortacésped se desvía a la derecha o a la izquierda (con las palancas totalmente hacia adelante)	<ol style="list-style-type: none"> 1. Es necesario ajustar la dirección 2. La presión de los neumáticos de las ruedas motrices no es la correcta. 	<ol style="list-style-type: none"> 1. Ajuste la dirección. 2. Ajuste la presión de los neumáticos de las ruedas motrices.
La máquina no avanza.	<ol style="list-style-type: none"> 1. Una de las válvulas de desvío no está bien cerrada. 2. La correa de la bomba está desgastada, suelta o rota. 3. La correa de la bomba se ha salido de una polea. 4. El muelle del brazo tensor falta o está roto. 5. El nivel de aceite hidráulico es bajo, o el aceite está demasiado caliente. 	<ol style="list-style-type: none"> 1. Apriete las válvulas de desvío. 2. Cambie la correa. 3. Cambie la correa. 4. Cambie el muelle. 5. Añada aceite hidráulico a los depósitos o deje que se enfríe.
Vibraciones anormales.	<ol style="list-style-type: none"> 1. La(s) cuchilla(s) de corte está(n) doblada(s) o desequilibrada(s). 2. El perno de montaje de la cuchilla está suelto. 3. Los pernos de montaje del motor están sueltos. 4. La polea del motor, la polea tensora o la polea de las cuchillas está suelta. 5. La polea del motor está dañada. 6. El eje de la cuchilla está doblado. 7. El soporte del motor está suelto o desgastado. 	<ol style="list-style-type: none"> 1. Instale cuchilla(s) nueva(s). 2. Apriete el perno de montaje de la cuchilla. 3. Apriete los pernos de montaje del motor. 4. Apriete la polea correspondiente. 5. Póngase en contacto con el Servicio Técnico Autorizado. 6. Póngase en contacto con el Servicio Técnico Autorizado. 7. Póngase en contacto con el Servicio Técnico Autorizado.
Altura de corte desigual.	<ol style="list-style-type: none"> 1. Cuchilla(s) no afilada(s). 2. Cuchilla(s) de corte doblada(s). 3. La plataforma del cortacésped no está nivelada. 4. Los bajos del cortacésped están sucios. 5. La presión de los neumáticos no es la correcta. 6. El eje de la cuchilla está doblado. 	<ol style="list-style-type: none"> 1. Afile la(s) cuchilla(s). 2. Instale cuchilla(s) nueva(s). 3. Nivele la plataforma del cortacésped lateral y longitudinalmente. 4. Limpie los bajos del cortacésped. 5. Ajuste la presión de los neumáticos. 6. Póngase en contacto con el Servicio Técnico Autorizado.
Las cuchillas no giran.	<ol style="list-style-type: none"> 1. La correa de la plataforma del cortacésped está desgastada, suelta o rota. 2. La correa de la plataforma se ha salido de la polea. 3. La correa de transmisión de la bomba está desgastada, suelta o rota. 4. El muelle del brazo tensor falta o está roto. 	<ol style="list-style-type: none"> 1. Instale una nueva correa de plataforma. 2. Instale la polea de la plataforma y compruebe la posición y el funcionamiento de la polea tensora, el brazo tensor y el muelle. 3. Compruebe la tensión de la correa o instale una correa nueva. 4. Cambie el muelle.

Esquemas



G011398

Diagrama de cableado (Rev. A)

Notas:

Notas:

Lista de Distribuidores Internacionales

Distribuidor:	País:	Teléfono:
Atlantis Su ve Sulama Sisstemleri Lt	Turquía	90 216 344 86 74
Balama Prima Engineering Equip.	Hong Kong	852 2155 2163
B-Ray Corporation	Corea	82 32 551 2076
Casco Sales Company	Puerto Rico	787 788 8383
Ceres S.A.	Costa Rica	506 239 1138
CSSC Turf Equipment (pvt) Ltd.	Sri Lanka	94 11 2746100
Cyril Johnston & Co.	Irlanda del Norte	44 2890 813 121
Equirer	México	52 55 539 95444
Femco S.A.	Guatemala	502 442 3277
G.Y.K. Company Ltd.	Japón	81 726 325 861
Geomechaniki of Athens	Grecia	30 10 935 0054
Guandong Golden Star	China	86 20 876 51338
Hako Ground and Garden	Suecia	46 35 10 0000
Hako Ground and Garden	Noruega	47 22 90 7760
Hayter Limited (U.K.)	Reino Unido	44 1279 723 444
Hydroturf Int. Co Dubai	Emiratos Árabes Unidos	97 14 347 9479
Hydroturf Egypt LLC	Egipto	202 519 4308
Ibea S.P.A.	Italia	39 0331 853611
Irriamc	Portugal	351 21 238 8260
Irrigation Products Int'l Pvt Ltd.	India	86 22 83960789
Jean Heybroek b.v.	Países Bajos	31 30 639 4611
Lely (U.K.) Limited	Reino Unido	44 1480 226 800
Maquiver S.A.	Colombia	57 1 236 4079
Maruyama Mfg. Co. Inc.	Japón	81 3 3252 2285
Metra Kft	Hungría	36 1 326 3880
Mountfield a.s.	República Checa	420 255 704 220
Munditol S.A.	Argentina	54 11 4 821 9999
Oslinger Turf Equipment SA	Ecuador	593 4 239 6970
Oy Hako Ground and Garden Ab	Finlandia	358 987 00733
Parkland Products Ltd.	Nueva Zelanda	64 3 34 93760
Prochaska & Cie	Austria	43 1 278 5100
RT Cohen 2004 Ltd.	Israel	972 986 17979
Riversa	España	34 9 52 83 7500
Roth Motorgerate GmbH & Co.	Alemania	49 7144 2050
Sc Svend Carlsen A/S	Dinamarca	45 66 109 200
Solvart S.A.S.	Francia	33 1 30 81 77 00
Spypros Stavrinides Limited	Chipre	357 22 434131
Surge Systems India Limited	India	91 1 292299901
T-Markt Logistics Ltd.	Hungría	36 26 525 500
Toro Australia	Australia	61 3 9580 7355
Toro Europe BVBA	Bélgica	32 14 562 960



La Garantía Toro

Condiciones y productos cubiertos

The Toro® Company y su afiliado, Toro Warranty Company, bajo un acuerdo entre sí, prometen conjuntamente reparar el Producto Toro citado a continuación si ha sido usado con propósitos residenciales* y si tiene defectos de materiales o mano de obra.

Los siguientes plazos son aplicables desde la fecha de la compra:

Productos	Periodo de garantía
Cortacéspedes dirigidos	Garantía limitada de 2 años
Cortacéspedes con conductor, con motor trasero	Garantía limitada de 2 años
Tractores de césped y jardín	Garantía limitada de 2 años
Productos eléctricos manuales	Garantía limitada de 2 años
Lanzanieves	Garantía limitada de 2 años
Giro Zero de consumo	Garantía limitada de 2 años

* "Comprador original" significa la persona que compró originalmente el Producto Toro.

* "Propósito residencial" significa el uso del producto en la misma parcela en que se encuentra su vivienda. El uso en más de un lugar, o el uso institucional o alquiler, se considera como uso comercial y sería aplicable la garantía de uso comercial.

Garantía limitada para el uso comercial

Los productos de consumo y accesorios Toro utilizados con propósitos comerciales, institucionales o de alquiler están garantizados contra defectos en materiales o mano de obra durante los periodos de tiempo siguientes a partir de su fecha de compra original:

Productos	Periodo de garantía
Cortacéspedes dirigidos	Garantía de 90 días
Cortacéspedes con conductor, con motor trasero	Garantía de 90 días
Tractores de césped y jardín	Garantía de 90 días
Productos eléctricos manuales	Garantía de 90 días
Lanzanieves	Garantía de 90 días
Giro Zero de consumo	Garantía de 45 días

Instrucciones para obtener asistencia bajo la garantía

Si usted cree que su producto Toro tiene un defecto de materiales o de mano de obra, siga este procedimiento:

1. Póngase en contacto con el vendedor para concertar el servicio técnico del producto. Si por cualquier razón le es imposible ponerse en contacto con el vendedor, puede dirigirse a cualquier Distribuidor Autorizado Toro para concertar el servicio técnico.
2. Lleve el producto y su prueba de compra (recibo o factura de venta) al Distribuidor. Si por alguna razón usted no está satisfecho con el análisis del Servicio Técnico o con la asistencia recibida, póngase en contacto con nosotros en la dirección siguiente:

Customer Care Department, Consumer Division
The Toro Company
8111 Lyndale Avenue South
Bloomington, MN 55420-1196
Director: Soporte técnico: 001-952-887-8248

Consulte la lista de Distribuidores adjunta

Responsabilidades del Propietario

Usted debe mantener su Producto Toro siguiendo los procedimientos de mantenimiento descritos en el *Manual del operador*. Dicho mantenimiento rutinario, sea realizado por un distribuidor o por usted mismo, es por cuenta de usted.

Elementos y condiciones no cubiertos

Esta garantía expresa no cubre:

- El coste del servicio de mantenimiento regular o de piezas sujetas a desgaste, como por ejemplo palas de rotor, rascadores, correas, combustible, lubricantes, cambios de aceite, bujías, ajustes de cables/acoplamientos o ajustes de frenos
- Cualquier producto o pieza que haya sido modificado o mal utilizado o que haya necesitado ser sustituido o reparado debido a accidente o falta de mantenimiento adecuado
- Reparaciones debidas a no utilizar combustible fresco (comprado hace menos de un mes) o no preparar adecuadamente la unidad antes de cualquier periodo de no utilización superior a un mes
- Motor y transmisión. Estos elementos están cubiertos por las garantías de los fabricantes correspondientes, con términos y condiciones propios

Todas las reparaciones cubiertas por estas garantías deben ser realizadas por un Distribuidor Toro Autorizado usando piezas de repuesto aprobados por Toro.

Condiciones generales

El comprador está amparado por la legislación de cada país. Esta garantía no restringe los derechos del comprador bajo dicha legislación.