

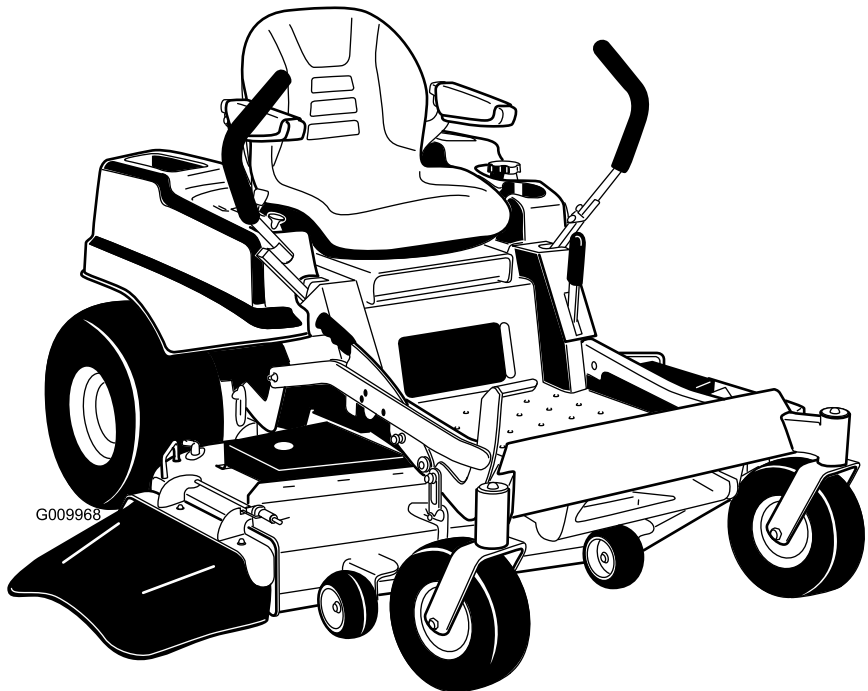


Count on it.

Gebruikershandleiding

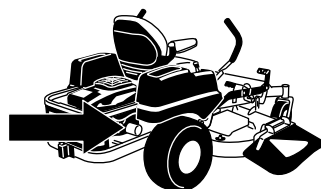
TITAN® ZX5400 zitmaaiers met een nuldraaicirkel

Modelnr.: 74914—Serienr.: 310000001 en hoger



G009968

Deze machine is een zitmaaier met draaiende messen bedoeld voor gebruik door particulieren in huiselijke toepassingen. De machine is voornamelijk ontworpen voor het maaien van gras op goed onderhouden gazons. De machine is niet ontworpen voor het maaien van borstelig gras en andere begroeiing langs de snelweg of voor gebruik in de landbouw.



G009950

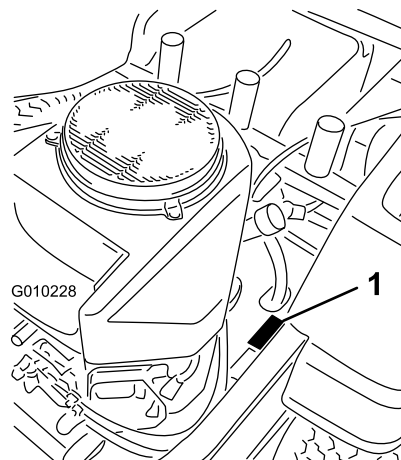
Dit product voldoet aan alle relevante Europese richtlijnen, zie voor details de aparte product-specifieke conformiteitsverklaring.

Inleiding

Lees deze informatie zorgvuldig door, zodat u weet hoe u de machine op de juiste wijze moet gebruiken en onderhouden en om schade aan de machine en letsel te voorkomen. U bent verantwoordelijk voor het juiste en veilige gebruik van de machine.

U kunt rechtstreeks contact opnemen met Toro via www.Toro.com voor informatie over producten en accessoires, om een dealer te vinden of om uw product te registreren.

Als u service, originele Toro-onderdelen of aanvullende informatie nodig hebt, kunt u contact opnemen met een erkende servicedealer of met de klantenservice van Toro. U dient hierbij altijd het modelnummer en het serienummer van het product te vermelden. De locatie van het plaatje met het modelnummer en het serienummer van het product is aangegeven op Figuur 1. U kunt de nummers noteren in de ruimte hieronder.



Figuur 1

1. Plaats van modelnummer en serienummer

Modelnr.: _____
Serienr.: _____

Deze handleiding noemt een aantal mogelijke gevaren en bevat een aantal veiligheidsberichten (Figuur 2) met de volgende veiligheidssymbolen, die duiden op een gevaarlijke situatie die zwaar lichamelijk letsel of de dood tot gevolg kan hebben wanneer de veiligheidsvoorschriften niet in acht worden genomen.



Figuur 2

1. Veiligheidssymbool

Er worden in deze handleiding nog 2 woorden gebruikt om uw aandacht op bijzondere informatie te vestigen. **Belangrijk** attendeert u op bijzondere technische informatie en **Opmerking** duidt algemene informatie aan die bijzondere aandacht verdient.

Inhoud

Inleiding.....	2	Onderhoud hydraulisch systeem	40
Veiligheid	4	Peil van hydraulische vloeistof	
Instructies voor veilige bediening van		controleren.....	40
zitmaaiers	4	Hydraulische vloeistof verversen en filter	
Veilige bediening	4	vervangen.....	40
Veilige bediening Toro zitmaaiers.....	5	Onderhoud van het maaidek.....	42
Model 74914	6	Onderhoud van de maaimessen	42
Hellingsindicator	7	Maaidek horizontaal stellen.....	44
Veiligheids- en instructiestickers	8	Riemen controleren.....	46
Algemeen overzicht van de machine.....	12	Aandrijfriem van maaidek vervangen	46
Bedieningsorganen	13	Maaidek verwijderen.....	46
Gebruiksaanwijzing.....	14	Maaidek monteren.....	47
Veiligheid staat voorop	14	Grasgeleider vervangen	47
Brandstof bijvullen	15	Reiniging.....	49
Het motoroliepeil controleren	17	Onderkant van maaimachine wassen.....	49
Parkeerrem gebruiken.....	17	Afvalverwijdering.....	50
Het gas bedienen	17	Stalling	50
De choke bedienen	17	Reinigen en opslaan.....	50
De contactschakelaar bedienen	18	Problemen, oorzaak en remedie	52
De motor starten en stoppen	18	Schema's	54
De aftakasschakelaar bedienen.....	19		
Het Veiligheidssysteem	20		
Vooruit en achteruitrijden.....	20		
De machine stoppen.....	22		
De maaihoogte instellen	22		
Antiscalpeerrollen afstellen.....	23		
Bestuurdersstoel instellen	23		
De stoelophanging verstellen	24		
Rijhendels afstellen.....	24		
Machine met de hand duwen.....	25		
Zijuitworp gebruiken.....	25		
Zijafvoer gebruiken	27		
Tips voor bediening en gebruik	27		
Onderhoud	29		
Aanbevolen onderhoudsschema	29		
Procedures voorafgaande aan onderhoud.....	30		
De stoel omhoog zetten.....	30		
Smering.....	30		
De lagers smeren.....	30		
Onderhoud motor.....	31		
Onderhoud van het luchtfilter.....	31		
Motorolie verversen	32		
Onderhoud van de bougie	35		
Het koelsysteem reinigen	36		
Onderhoud brandstofsysteem	36		
Brandstoffilter vervangen	36		
Onderhoud elektrisch systeem.....	37		
Onderhoud van de accu.....	37		
Onderhoud van de zekeringen	38		
Onderhoud aandrijfsysteem.....	39		
Bandenspanning controleren	39		

Veiligheid

Instructies voor veilige bediening van zitmaaiers

Deze machine voldoet ten minste aan de Europese normen, van kracht op het moment van productie. Onjuist gebruik of onderhoud door de gebruiker of eigenaar kan echter letsel veroorzaken. Om het risico van letsel te vermijden, dient u zich aan de volgende veiligheidsinstructies te houden en altijd op het veiligheidssymbool te letten, dat betekent **VOORZICHTIG**, **WAARSCHUWING** of **GEVAAR** – 'instructie voor persoonlijke veiligheid'. Niet-naleving van de instructie kan leiden tot lichamelijk of dodelijk letsel.

Veilige bediening

De volgende instructies zijn ontleend aan de EN norm EN 836:1997.

Dit product kan handen of voeten afsnijden en voorwerpen uitwerpen. Volg altijd alle veiligheidsinstructies op om ernstig of mogelijk dodelijk letsel te voorkomen.

Instructie

- Lees deze handleiding aandachtig door voordat u de maaimachine gaat gebruiken. Zorg ervoor dat u vertrouwd raakt met bedieningsorganen en weet hoe u de machine moet gebruiken.
- U dient erop toe te zien dat de machine niet door kinderen wordt bediend of door volwassenen die niet van de instructies op de hoogte zijn. Voor de bestuurder kan een wettelijke minimumleeftijd gelden.
- Houd iedereen weg uit het gebied waarin u de machine gebruikt, met name kinderen en huisdieren.
- Onthoud dat de bestuurder verantwoordelijk is voor ongevallen of schade aan andere personen of hun eigendommen.
- Het is niet toegestaan passagiers te vervoeren.
- Elke bestuurder moet ervoor zorgen dat hij of zij professionele en praktische instructie krijgt. Bij een dergelijke instructie moet de nadruk liggen op:
 - zorgvuldigheid en concentratie bij het werken met zitmaaiers;
 - als de machine op een helling begint te glijden, kan dat niet met de rem worden gecorrigeerd. De belangrijkste oorzaken voor het verliezen van de controle zijn:

- ◇ onvoldoende grip van de wielen,
- ◇ te snel rijden,
- ◇ onjuist gebruik van de rem,
- ◇ het type machine is niet geschikt voor het specifieke werk,
- ◇ zich onvoldoende bewust zijn van de specifieke omstandigheden van het terrein, met name op hellingen,
- ◇ onjuiste bevestiging en verdeling van lasten.

Vóór ingebruikname

- Draag tijdens het maaien altijd een lange broek en stevige schoenen. Draag geen schoenen met open tenen en loop niet op blote voeten.
- Inspecteer het terrein waarop u de maaimachine gaat gebruiken grondig en verwijder eventuele voorwerpen die door de machine kunnen worden uitgeworpen.
- Waarschuwing – Brandstof is licht ontvlambaar.
 - Bewaar brandstof uitsluitend in tanks of blikken die speciaal daarvoor bedoeld zijn.
 - Vul de brandstoftank nooit binnenshuis; tijdens het bijvullen niet roken.
 - Vul brandstof bij voordat u de motor start. Nooit de dop van de brandstoftank verwijderen of brandstof bijvullen als de motor loopt of heet is.
 - Probeer de motor niet te starten als er brandstof is gemorst. Verwijder de machine dan uit de buurt van de plek waar is gemorst, en voorkom elke vorm van open vuur of vonken totdat de brandstofdampen volledig zijn verdwenen.
 - Zorg ervoor dat de afsluitdoppen van brandstoftanks en -blikken weer goed vastzitten.
- Vervang geluiddempers die gebreken vertonen.
- Controleer vóór het gebruik de messen, bevestigingsbouten en het maaimechanisme altijd op sporen van slijtage of beschadiging. Vervang versleten of beschadigde messen en bouten altijd als complete set om een goede balans te behouden.
- Let op dat bij machines met meer maaimessen andere messen kunnen gaan draaien doordat u een mes draait.

Gebruiksaanwijzing

- Let goed op, verminder uw snelheid en wees voorzichtig als u een bocht maakt. Kijk achterom en naar links en naar rechts voordat u van richting verandert.

- Laat de motor nooit in een afgesloten ruimte lopen, omdat zich daar giftige koolmonoxidedampen kunnen verzamelen.
- Maai uitsluitend bij daglicht of goed kunstlicht.
- Alle werktuigkoppelingen uitschakelen en versnelling in vrij schakelen voordat u de motor start.
- Gebruik de maaimachine niet op hellingen van meer dan 15 graden.
- Denk eraan dat elke helling gevaarlijk is. Het rijden op met gras begroeide hellingen vereist bijzondere zorgvuldigheid. Om te voorkomen dat de machine kantelt:
 - niet plotseling stoppen of gaan rijden bij het open afrijden van hellingen;
 - houd de snelheid laag op hellingen en in scherpe bochten;
 - let op bulten en kuilen en andere verborgen gevaren;
- wees voorzichtig als u lasten sleept.
 - Gebruik uitsluitend goedgekeurde trekstangbevestigingspunten.
 - Beperk de belasting tot wat u veilig kunt beheersen.
 - Maak geen scherpe bochten. Ga zorgvuldig te werk als u achteruitrijdt.
- Let op het verkeer als u in de buurt van een weg werkt of deze oversteekt.
- Zet de maaimessen stil voordat u andere oppervlakken dan grasvelden oversteekt.
- Bij gebruik van werktuigen nooit de afvoeropening naar omstanders toe richten of personen in de buurt van de in werking zijnde machine laten komen.
- Gebruik de machine nooit als schermen of andere beveiligingsmiddelen zijn beschadigd of ontbreken.
- Verander de instellingen van de motor niet en voorkom overbelasting van de motor. Laat de motor niet met een te hoog toerental lopen omdat dit de kans op ongevallen kan vergroten.
- Voordat u de bestuurdersplaats verlaat:
 - aftakas uitschakelen en werktuigen laten zakken;
 - versnelling in neutraalstand zetten en parkeerrem in werking stellen;
 - motor afzetten en sleuteltje uit het contact nemen.
- Aandrijving naar werktuigen uitschakelen, motor afzetten en bougiekabel(s) losmaken of sleuteltje uit het contact nemen
 - voordat u verstoppingen losmaakt of het uitwerpkanaal ontstopt;
 - voordat u de maaimachine gaat controleren, schoonmaken of andere werkzaamheden gaat uitvoeren;
 - als u een vreemd voorwerp raakt. Controleer de maaimachine op beschadigingen en voer alle benodigde reparaties uit voordat u de machine weer gebruikt;
 - als de maaimachine abnormaal trilt (direct controleren).
- Schakel de aandrijving naar de werktuigen uit als u de machine transporteert of niet gebruikt.
- Zet de motor af en schakel de aandrijving naar de werktuigen uit:
 - vóór het bijvullen van brandstof;
 - vóór verwijdering van de grasvanger;
 - voordat u de maaihoogte instelt, tenzij die vanaf de bestuurderspositie kan worden ingesteld.
- Zet de gashendel terug terwijl de motor uitloopt. Als de machine met een brandstofafsluitklep is uitgerust, draai deze dan dicht als het maaiwerk voltooid is.
- Bliksem kan ernstig of dodelijk letsel veroorzaken. Als u bliksem ziet of donder hoort in het gebied, gebruik de machine dan niet; ga schuilen.

Onderhoud en opslag

- Draai alle moeren, bouten en schroeven regelmatig strak aan, zodat de machine steeds veilig in gebruik is.
- Stal de machine nooit met brandstof in de tank in een gebouw waar dampen open vlammen of vonken kunnen bereiken.
- Laat de motor afkoelen voordat u de machine in een afgesloten ruimte stalt.
- Houd de motor, geluiddemper, accubehuizing en de brandstofopslagplaats vrij van overtollig vet, gras en bladeren om brandgevaar te verminderen.
- Controleer de grasvanger regelmatig op slijtage en mankementen.
- Vervang versleten of beschadigde onderdelen met het oog op een veilig gebruik.
- Als de brandstoftank moet worden afgetapt, dient dit buiten plaats te vinden.
- Als u de machine parkeert, stalt of onbewaakt achterlaat, moet u het maaidek neerlaten.

Veilige bediening Toro zitmaaiers

De volgende lijst bevat veiligheidsinstructies die specifiek zijn toegesneden op Toro producten, of andere

veiligheidsinstructies die niet zijn opgenomen in de CEN-norm

- De uitlaatgassen van de motor bevatten koolmonoxide, een reukloos, dodelijk gif. Laat de motor niet binnenshuis of in een afgesloten ruimte lopen.
- Houd handen, voeten, haar en loszittende kledingstukken uit de buurt van de uitwerpopening, de onderkant van de maaimachine en bewegende onderdelen als de motor loopt.
- Raak geen onderdelen van de machine of werktuigen aan die tijdens het gebruik heet kunnen worden. Laat deze eerst afkoelen voordat u deze afstelt of onderhouds- of reparatiewerkzaamheden uitvoert.
- Accuzuur is giftig en kan brandwonden veroorzaken. Voorkom contact met de huid, ogen en kleding. Bescherm uw gezicht, ogen en kleding als u werkzaamheden verricht aan de accu.
- Accugassen kunnen ontploffen. Houd sigaretten, vonken en open vuur uit de buurt van de accu.
- Gebruik altijd originele Toro onderdelen zodat de originele standaarden worden gehandhaafd.
- Gebruik uitsluitend door Toro goedgekeurde werktuigen.

Maaien op hellingen

- Maai nooit op een helling van meer dan 15 graden.
- Maai niet in de buurt van steile hellingen, greppels, steil aflopende oevers of water. Wielen die over randen heen komen, kunnen tot gevolg hebben dat de machine omkantelt, hetgeen ernstig of dodelijk letsel dan wel verdrinking kan veroorzaken.
- Maai nooit op een helling als het gras nat is. Bij gladheid kunnen de wielen hun grip verliezen, waardoor bestaat de kans dat zij gaan slippen en u de macht over de machine verliest.
- Verander niet plotseling de rijrichting of de snelheid van de machine.
- Gebruik een loopmaaier en/of een handtrimmer in de buurt van steile hellingen, greppels, steil aflopende oevers of water.
- Verminder uw snelheid en wees uiterst voorzichtig op hellingen.
- Verwijder obstakels zoals stenen, boomtakken, enz. uit het maaigebied, of markeer deze. In hoog gras zijn obstakels niet altijd zichtbaar.
- Let op greppels, kuilen, stenen, gaten en verhogingen in het maaigebied die de werkhoeck veranderen, omdat de machine kan omkantelen op oneffen terrein.

- Start nooit plotseling heuvelopwaarts op een helling, want dit kan tot gevolg hebben dat de machine achteroverkantelt.
- Houd er rekening mee dat de wielen hun grip kunnen verliezen tijdens een afdaling. Als het gewicht wordt verplaatst naar de voorwielen, kunnen de aandrijfwielen gaan slippen en kunt u niet meer remmen of sturen.
- Nooit starten of stoppen op een helling. Als de wielen grip verliezen, moet u de maaimessen uitschakelen en de heuvel langzaam afrijden.
- U kunt de stabiliteit verbeteren door wielgewichten of contragewichten te gebruiken volgens de aanwijzingen van de fabrikant.
- Wees uiterst voorzichtig met grasvangers of andere werktuigen. Deze kunnen de machine minder stabiel maken, waardoor de kans ontstaat dat u de macht over de machine verliest.

Model 74914

Geluidsniveau

Deze machine heeft een geluidsniveau van 105 dBA met een onzekerheidswaarde (K) van 1 dBA

Het geluidsniveau werd bepaald volgens de procedures in ISO 11094.

Geluidsdruk

Deze machine oefent een geluidsdruk van 92 dBA uit op het gehoor van de bestuurder (met een onzekerheidswaarde (K) van 1 dBA).

Het geluidsniveau werd bepaald volgens de procedures in EN 836.

Trillingen op de handen en armen

Gemeten trillingsniveau voor de rechterhand = 1.8 m/s²

Gemeten trillingsniveau voor de linkerhand = 1.4 m/s²

Onzekerheidswaarde (K) = 0.9 m/s²

De gemeten waarden zijn bepaald volgens de procedures in EN 836.

Trillingen op het gehele lichaam

Gemeten trillingsniveau = 0.86 m/s²

Onzekerheidswaarde (K) = 0.43 m/s²

De gemeten waarden zijn bepaald volgens de procedures in EN 836 (rij- en stamaaiers).

Hellingsindicator



Figuur 3

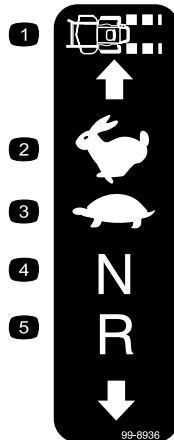
Deze pagina mag worden gekopieerd voor persoonlijk gebruik.

1. De maximale hellingshoek waarbij u de machine veilig kunt gebruiken is **15 graden**. Gebruik het hellingsschema om de hellingshoek te bepalen voordat u de machine bedient. **Gebruik de machine niet op hellingen van meer dan 15 graden**. Langs de betreffende lijn van de aanbevolen hellingshoek vouwen.
2. Lijn deze rand uit met een verticaal oppervlak, bijvoorbeeld een boom, gebouw of hek.
3. Voorbeeld van het vergelijken van de hellingshoek met de gevouwen rand.

Veiligheids- en instructiestickers

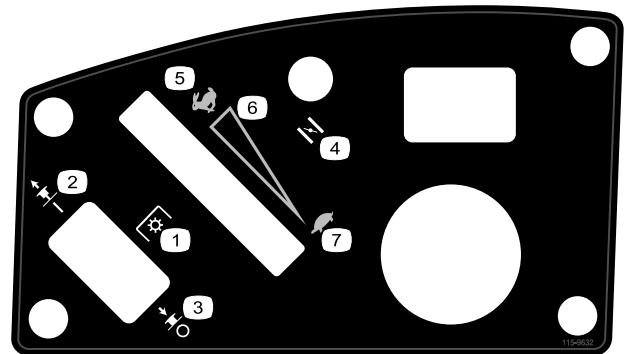


Veiligheidsstickers en veiligheidsinstructies zijn gemakkelijk zichtbaar voor de bestuurder en bevinden zich bij plaatsen waar gevaar kan ontstaan. Vervang alle beschadigde of verdwenen stickers.



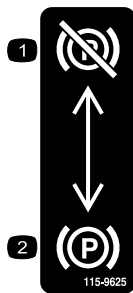
99-8936

- | | |
|----------------------------|------------------|
| 1. Snelheid van de machine | 4. Neutraalstand |
| 2. Snel | 5. Achteruit |
| 3. Langzaam | |



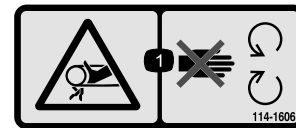
115-9632

- | | |
|---|------------------------------|
| 1. Aftakas, sommige modellen hebben een aftakasschakelaar | 5. Snel |
| 2. Aftakasschakelaar – Aan | 6. Continu snelheidsregeling |
| 3. Aftakasschakelaar – Uit | 7. Langzaam |
| 4. Choke | |



115-9625

- | | |
|----------------------------|-----------------------------|
| 1. Parkeerrem: vrijgesteld | 2. Parkeerrem: ingeschakeld |
|----------------------------|-----------------------------|



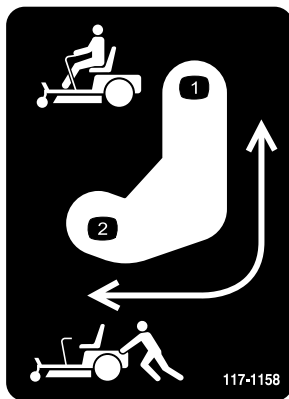
114-1606

- Risico om gegrepen te worden, riem – Zorg ervoor dat alle beschermplaten op hun plaats zitten.



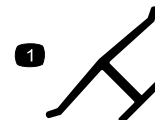
93-7009

- Waarschuwing – Gebruik de maaimachine niet als de grasgeleider omhoog geklapt of verwijderd is; zorg ervoor dat de grasgeleider is gemonteerd.
- Handen of voeten kunnen worden gesneden/geamputeerd, maaimes – Blijf uit de buurt van bewegende onderdelen.



117-1158

- | | |
|---|-------------------------------------|
| 1. Omloophendel, hendel in gebruikstand | 2. Omloophendel, hendel in duwstand |
|---|-------------------------------------|



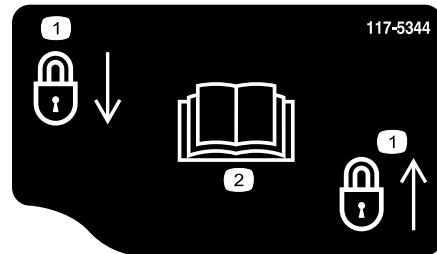
Merkteken van fabrikant

- Geeft aan dat het mes onderdeel van een originele Toro-maaimachine is.



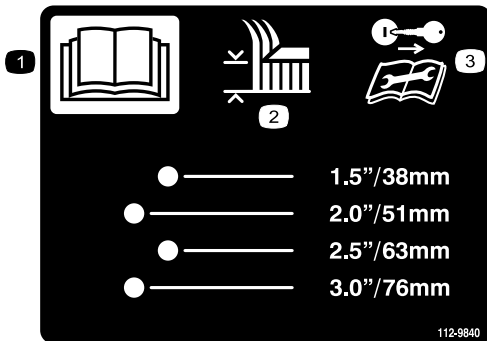
110-6691

1. De machine kan voorwerpen uitwerpen - Houd omstanders op een veilige afstand van de machine.
2. Machine kan voorwerpen uitwerpen—Gebruik de machine nooit zonder dat de grasgeleider of het grasopvangsysteem is gemonteerd.
3. Handen of voeten kunnen worden gesneden/geamputeerd – Blijf uit de buurt van bewegende onderdelen.



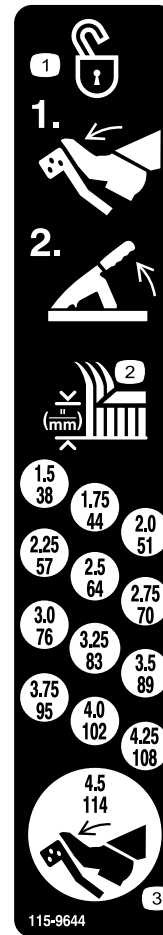
117-5344

1. Vergrendelen
2. Lees de *Gebruikershandleiding*



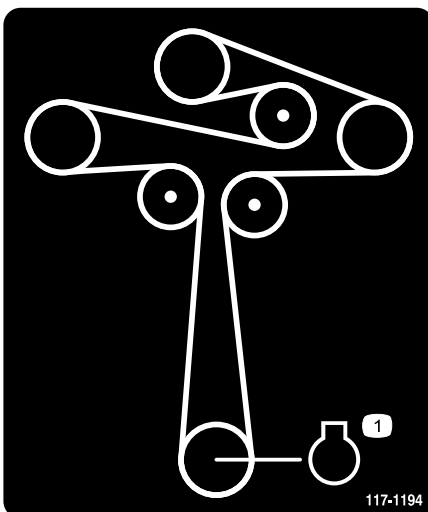
112-9840

1. Lees de *Gebruikershandleiding*.
2. Maaihoogte
3. Verwijder het sleuteltje uit het contact en lees de instructies voordat u service- of onderhoudswerkzaamheden uitvoert.



115-9644

1. Druk het pedaal in en breng de maaihoogtehendel omhoog om de stand van het maaidek te ontgrendelen.
2. Maaihoogte
3. Druk het pedaal in om het maaidek in de transportstand te zetten



117-1194

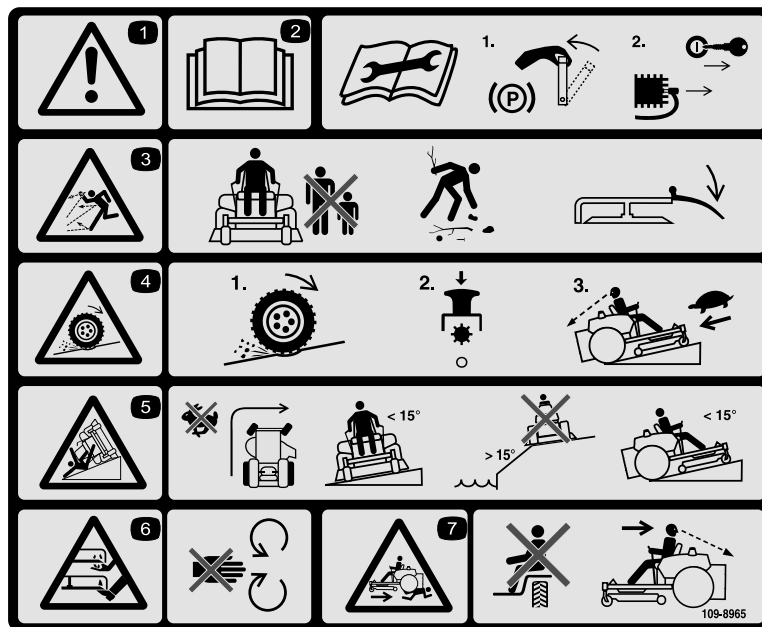
1. Motor



Symbolen op accu

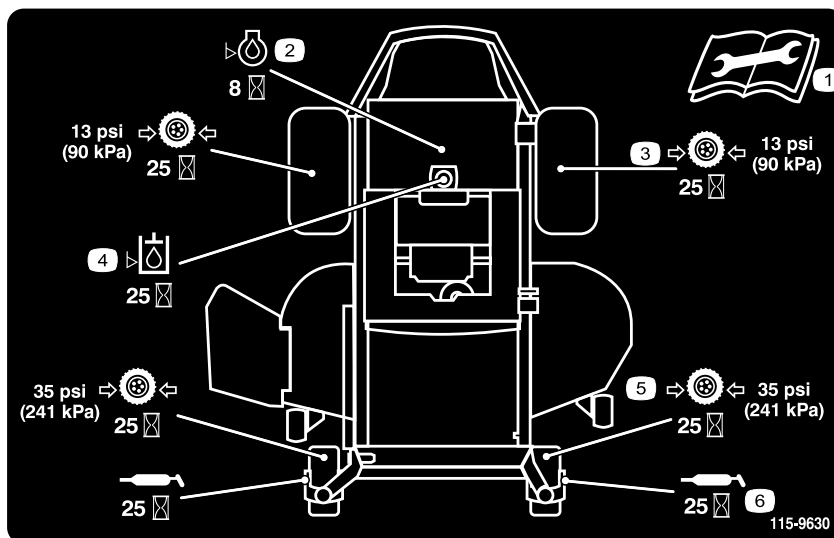
Sommige of alle symbolen staan op de accu

- | | |
|--|---|
| 1. Explosiegevaar | 6. Houd omstanders op veilige afstand van de accu. |
| 2. Niet roken. Geen open vuur of vonken. | 7. Draag oogbescherming; explosieve gassen kunnen blindheid en ander letsel veroorzaken |
| 3. Risico van bijtende vloeistof/chemische brandwonden | 8. Accuzuur kan blindheid of ernstige brandwonden veroorzaken. |
| 4. Draag oogbescherming. | 9. Ogen direct met water spoelen en snel arts raadplegen. |
| 5. Lees de <i>Gebruikershandleiding</i> . | 10. Bevat lood; niet weggooien. |



109-8965

1. Waarschuwing - Lees de Gebruikershandleiding.
2. Lees de instructies voordat u service- of onderhoudswerkzaamheden uitvoert; stel de parkeerrem in werking, verwijder het contactsleuteltje en maak de bougiekabel los.
3. De machine kan voorwerpen uitwerpen – Houd omstanders op een veilige afstand van de machine en verwijder voorwerpen voordat u gaat maaien; zorg ervoor dat de afvoergeleider is gemonteerd.
4. Kans dat de wielen grip verliezen en de bestuurder de macht over de machine verliest, hellingen–Op een helling kunnen de wielen grip verliezen de bestuurder de macht over de machine verliezen, schakel de aftakas uit, rij langzaam de helling af.
5. Machine kan kantelen – maak geen abrupte en scherpe bochten op hellingen, maai uitsluitend op hellingen van minder dan 15 graden, blijf op een veilige afstand van water, maai uitsluitend opwaarts en neerwaarts op hellingen van minder dan 15 graden.
6. Handen of voeten kunnen worden gesneden/geamputeerd, maaimes – Blijf uit de buurt van bewegende onderdelen.
7. Ledematen van omstanders kunnen bekneld raken/afgesneden worden tijdens het achteruitrijden – Neem geen passagiers mee; kijk achterom en naar beneden tijdens het achteruitrijden.



115-9630

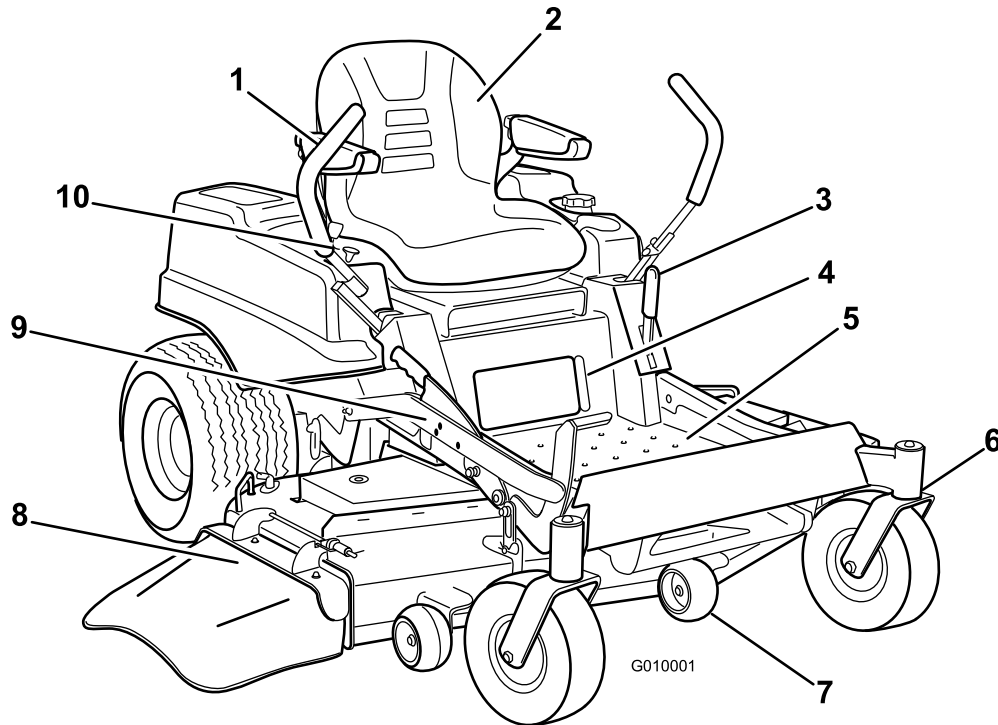
1. Lees de *Gebruikershandleiding* voordat u service- of onderhoudswerkzaamheden uitvoert.
2. Controleer de motorolie om de 8 bedrijfsuren
3. Controleer elke 25 bedrijfsuren de bandenspanning van de aandrijfwielen
4. Controleer de hydraulische olie om de 25 bedrijfsuren
5. Controleer elke 25 bedrijfsuren de bandenspanning van de zwenkwielen
6. Smeer de zwenkwielen elke 25 bedrijfsuren.



115-9628

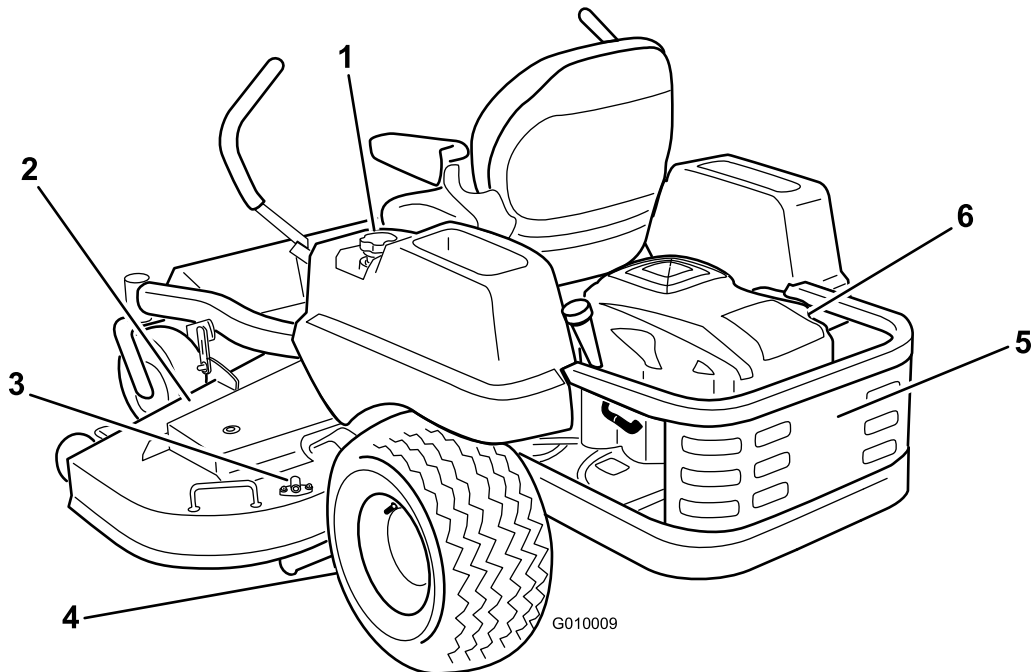
1. Brandstof
2. Vol
3. Half
4. Leeg

Algemeen overzicht van de machine



Figuur 4

- | | | | |
|---------------------|----------------------|---|----------------------|
| 1. Rijhendels | 4. Brandstofmeter | 7. Antiscalpeerrol | 10. Bedieningspaneel |
| 2. Bestuurdersstoel | 5. Voetsteun | 8. Grasgeleider | |
| 3. Parkeerrem | 6. Voorste zwenkwiel | 9. Voetpedaal voor heffen
maaidek en maaihogte | |

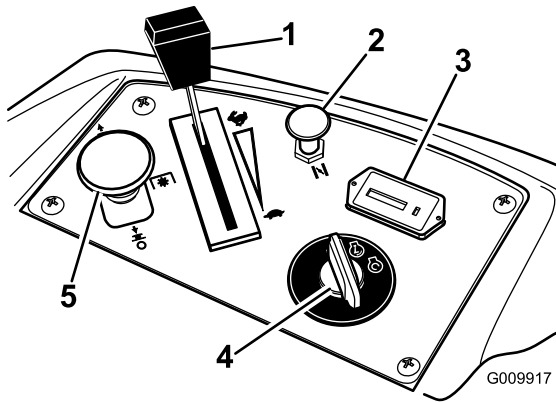


Figuur 5

- | | | |
|--------------------------|------------------|----------------|
| 1. Dop van brandstoftank | 3. Waaansluiting | 5. Motorscherm |
| 2. Maaidek | 4. Aandrijfwiel | 6. Motor |

Bedieningsorganen

Zorg dat u vertrouwd bent met alle bedieningsorganen voordat u de motor start en de machine gebruikt (Figuur 6).



Figuur 6

- | | |
|---------------|----------------------|
| 1. Gashendel | 4. Contactschakelaar |
| 2. Choke | 5. Aftakasschakelaar |
| 3. Urenteller | 6. Zekeringen |

Contactschakelaar

De contactschakelaar heeft drie standen: **Start**, **Lopen** en **Uit**. Als u het contactsleuteltje naar Start draait en loslaat, zal het zelf naar Lopen draaien. Als u het sleuteltje op Uit draait, wordt de motor afgezet; het verdient echter aanbeveling het sleuteltje altijd uit het contact te verwijderen als u de machine verlaat om te voorkomen dat iemand per ongeluk de motor start (Figuur 6).

Gashendel

De gashendel heeft twee standen: **Snel** en **Langzaam**. Door de gashendel naar voren bewegen wordt het motortoerental verhoogd en deze naar achteren te bewegen wordt het toerental verlaagd. Door de gashendel naar voren in de pal te drukken, geeft u vol gas (Figuur 6).

Choke

Gebruik de choke om een koude motor te starten. Trek de knop van de choke omhoog om deze in te schakelen. Druk de knop van de choke omlaag om deze uit te schakelen.

Aftakasschakelaar

Met de aftakasschakelaar, aangeduid met het aftakasymbool, schakelt u de aandrijving naar de maaimessen aan of uit (Figuur 6).

Urenteller

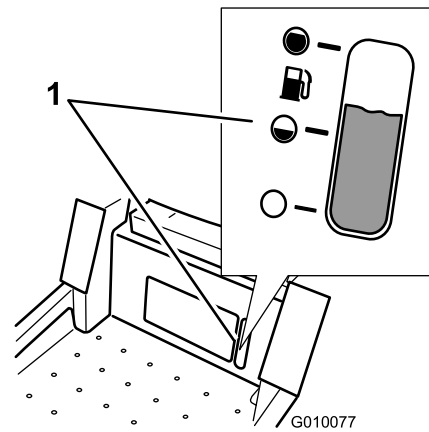
De urenteller registreert het aantal uren dat de messen in bedrijf zijn geweest. De urenteller werkt als de aftakas is ingeschakeld. Gebruik deze tijden om regelmatig onderhoudswerkzaamheden te plannen (Figuur 6).

Brandstofmeter

Het brandstofvenster onder de bedieningspositie kan worden gebruikt om het benzinepeil in de tank te controleren (Figuur 7).



G010016



Figuur 7

1. Venster van brandstofmeter

Rijhendels

De rijhendels zijn snelheidsgevoelig en bedienen onafhankelijke wielmotoren. Als u een hendel naar voren of naar achteren beweegt, draait het wiel aan dezelfde kant vooruit of achteruit; de snelheid van de wielen is evenredig aan hoever u de hendel beweegt. Zet de rijhendels vanuit het midden naar buiten in de neutrale vergrendelstand en verlaat de machine (Figuur 4). Zet de rijhendels altijd in de neutrale vergrendelstand als u de machine stopt of onbeheerd achterlaat.

Maaidekhefsysteem met voetpedaal

Met het maaidekhefsysteem met voetpedaal kunt u het maaidek opheffen en neerlaten vanuit de bestuurdersstoel. De bestuurder kan het voetpedaal gebruiken om het maaidek kort omhoog te brengen om obstakels te ontwijken of om het maaidek in de hoogste

maaivoogtestand of transportstand te vergrendelen (Figuur 4).

Maaihoogtehendel

De maaivoogtehendel kan in combinatie met het voetpedaal worden gebruikt om het maaidék op een specifieke maaivoogte te vergrendelen. De maaivoogte mag uitsluitend worden ingesteld als de machine stilstaat (Figuur 4).

Werktuigen/Accessoires

Een breed assortiment van door Toro goedgekeurde werktuigen en accessoires is verkrijgbaar voor gebruik met de machine om de mogelijkheden ervan te verbeteren en uit te breiden. Neem contact op met uw Erkende Toro-dealer of distributeur, of ga naar www.Toro.com voor een lijst met alle goedgekeurde en accessoires.

Gebruiksaanwijzing

Opmerking: Bepaal vanuit de normale bedieningspositie de linker- en rechterzijde van de machine.

Veiligheid staat voorop

Lees aandachtig alle veiligheidsinstructies en -stickers in het hoofdstuk Veilige bediening. Met behulp van deze informatie kunt u letsel van uw gezinsleden, omstanders, dieren en uzelf voorkomen.

▲ GEVAAR

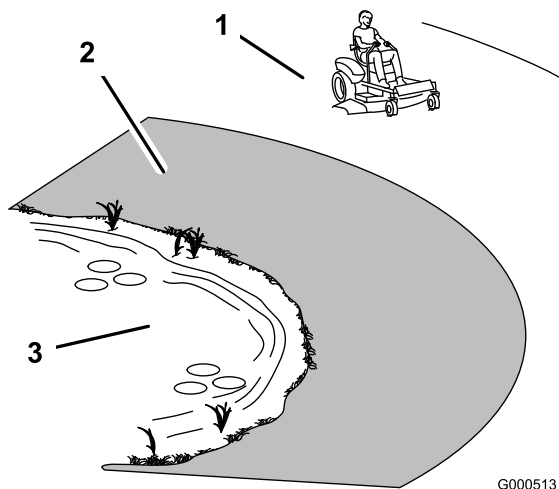
Bij maaien op nat gras of een steile helling bestaat de kans dat de wielen slippen en u de macht over de machine verliest.

Wielen die over randen heen komen, kunnen tot gevolg hebben dat de machine omkantelt, hetgeen ernstig of dodelijk letsel dan wel verdrinking kan veroorzaken.

Als de wielen grip verliezen, kan de bestuurder de macht over het stuur verliezen.

Om te voorkómen dat u de controle over de machine verliest en deze omslaat, moet u de volgende richtlijnen in acht nemen:

- **Maai niet in de buurt van steile hellingen of water.**
- **Maai nooit op een helling van meer dan 15 graden.**
- **Verminder uw snelheid en wees uiterst voorzichtig op hellingen.**
- **Als u op een helling maait, moet u op de helling langzaam van beneden naar boven werken.**
- **Verander niet plotseling de rijrichting of de snelheid van de machine.**
- **Draai naar boven als u op een helling van richting verandert. Als u naar beneden draait, kunnen de wielen grip verliezen.**
- **Werktuigen veranderen de gebruikseigenschappen van de machine. Wees extra voorzichtig als u werktuigen met deze machine gebruikt.**



Figuur 8

1. Veilige zone – hier kunt u de machine gebruiken
2. Gebruik een loopmaaier en/of een handtrimmer in de buurt van steile hellingen en water.
3. Water

Brandstof bijvullen

Gebruik **loodvrije**, normale benzine voor auto's (octaangetal minimaal 85). Gelode normale benzine kan worden gebruikt als loodvrije benzine niet verkrijgbaar is.

Belangrijk: Gebruik nooit methanol, benzine die methanol bevat, gasohol die meer dan 10 % ethanol bevat, benzine-additieven, superbenezine of wasbenzine omdat dit kan leiden tot schade aan het brandstofsysteem. Geen olie bij de benzine mengen.

⚠ GEVAAR

In bepaalde omstandigheden is benzine uiterst ontvlambaar en zeer explosief. Brand of explosie van benzine kan brandwonden bij u of anderen en materiële schade veroorzaken.

- Vul de brandstoftank in de open lucht wanneer de motor koud is. Eventueel gemorste benzine opnemen.
- Vul de brandstoftank nooit als de machine op een aanhanger in een afgesloten ruimte staat.
- Vul de brandstoftank niet helemaal. Vul de brandstoftank tot maximaal 6 tot 13 mm vanaf de onderkant van de vulbuis. Deze ruimte in de tank geeft benzine de kans om uit te zetten.
- Rook nooit wanneer u met benzine bezig bent, en houd de brandstof weg van open vuur of vonken.
- Bewaar benzine in een goedgekeurd vat of blik en buiten bereik van kinderen. Koop nooit meer benzine dan u in 30 dagen kunt opmaken.
- Gebruik de machine uitsluitend als het complete uitlaatsysteem is gemonteerd en naar behoren werkt.

⚠ GEVAAR

In bepaalde omstandigheden kan tijdens het tanken statische elektriciteit worden ontladen waardoor vonken ontstaan die benzinedampen tot ontbranding kunnen brengen. Brand of explosie van benzine kan brandwonden bij u of anderen en materiële schade veroorzaken.

- Zet benzinevaten altijd op de grond en uit de buurt van het voertuig voordat u de tank bijvult.
- Benzinevaten niet in een vrachtwagen of aanhanger vullen, omdat bekleding of kunststof beplating het vat kan isoleren, waardoor de afvoer van statische lading wordt bemoeilijkt.
- Als het praktisch mogelijk is, kunt u het beste een machine met een benzinemotor eerst van de vrachtwagen of aanhanger halen en bijtanken als de machine met de wielen op de grond staat.
- Als dit niet mogelijk is, verdient het de voorkeur dergelijke machines op een truck of aanhanger bij te vullen uit een draagbaar vat, niet met behulp van een vulpistool van een pomp.
- Als u een vulpistool moet gebruiken, dient u de vulpijp voortdurend in contact met de rand van de brandstoftank of de opening van het vat te houden, totdat u klaar bent met bijvullen.

⚠ WAARSCHUWING

Benzine is schadelijk of dodelijk bij inname. Langdurige blootstelling aan dampen kan leiden tot ernstig letsel en ziekte.

- Voorkom dat u dampen lange tijd inademt.
- Houd uw gezicht uit de buurt van een vulpijp en de opening van een tank of een blik met conditioner.
- Houd benzine uit de buurt van ogen en huid.

Gebruik van stabilizer/conditioner

Gebruik van stabilizer/conditioner in de machine biedt de volgende voordelen:

- Houdt de benzine vers gedurende opslag van maximaal 90 dagen. Als u de machine langer wilt opslaan, moet u de benzine aftappen uit de brandstoftank.
- Houdt de motor tijdens het gebruik schoon.
- Voorkomt harsachtige afzettingen in het brandstofsysteem, die tot startproblemen kunnen leiden

Belangrijk: Gebruik nooit brandstofadditieven die methanol of ethanol bevatten.

Voeg de juiste hoeveelheid stabilizer/conditioner aan de benzine toe.

Opmerking: Stabilizer/conditioner werkt het best als deze met verse benzine wordt gemengd. Gebruik altijd stabilizer/conditioner om het risico van harsachtige afzettingen in het brandstofsysteem zo klein mogelijk te houden.

Benzine-/alcoholmengsels

Gasohol (maximaal 10 percent ethylalcohol, 90 percent loodvrij benzine per volume) is toegestaan door de motorfabrikant voor brandstofgebruik. Andere benzine-/alcoholmengsels, zoals E85, zijn niet toegestaan.

Benzine-/ethermengsels

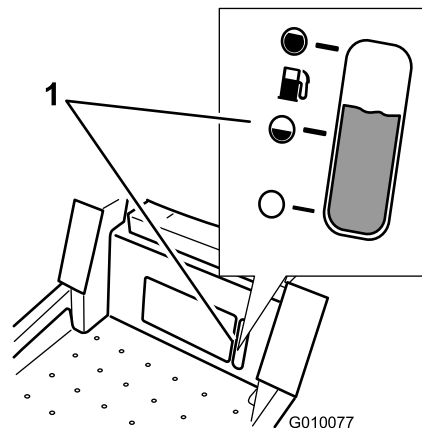
Mengsels van methyl-tertiair-butylether (MTBE) en loodvrije benzine (maximaal 15 percent MTBE per volume) zijn toegestaan door de motorfabrikant voor brandstofgebruik. Andere benzine-/ethermengsels zijn niet toegestaan.

Brandstofmeter

Kijk op het brandstofvenster onder de bedieningsplaats om het benzinepeil te controleren voordat u de tank vult (Figuur 9).



G010016



Figuur 9

1. Venster van brandstofmeter

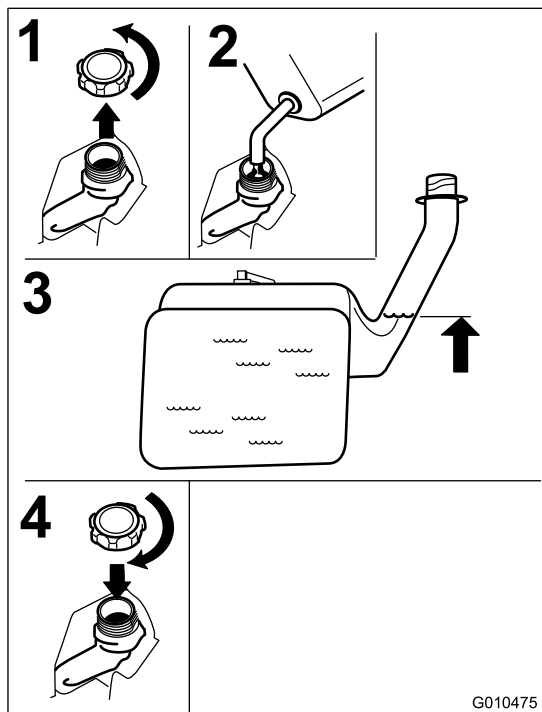
Brandstoftank vullen

Opmerking: Vul de brandstoftank niet helemaal, zodat de brandstof nog kan uitzetten.

1. Zet de motor af en stel de parkeerrem in werking.
2. Reinig het gebied rond de dop van de brandstoftank.
3. Vul de tank tot aan de onderkant van de vulbuis (Figuur 10).



G010016



Figuur 10

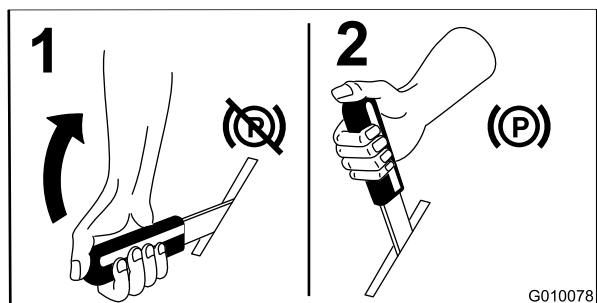
Het motoroliepeil controleren

Voordat u de motor start en de machine gaat gebruiken, moet u het motoroliepeil in het carter van de motor controleren. Raadpleeg Het motoroliepeil controleren.

Parkeerrem gebruiken

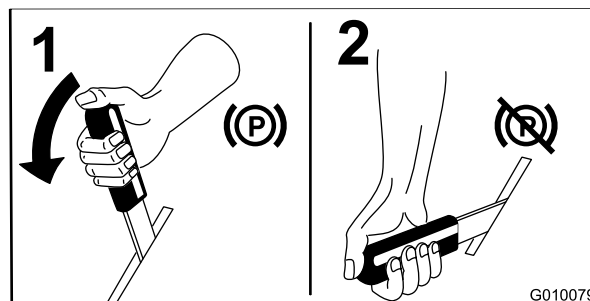
Stel de parkeerrem altijd in werking wanneer u de machine stopt of onbeheerd achterlaat.

Parkeerrem in werking stellen



Figuur 11

Parkeerrem vrijzetten

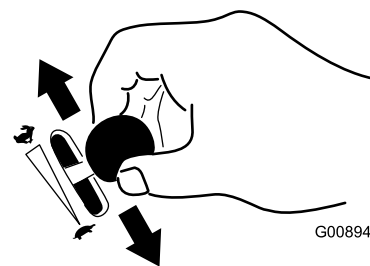


Figuur 12

Het gas bedienen

De gashendel heeft twee standen: **Snel** en **Langzaam** (Figuur 13).

Gebruik altijd de snelle stand als u het maaidek inschakelt met de aftakasschakelaar.



Figuur 13

De choke bedienen

Gebruik de choke om een koude motor te starten.

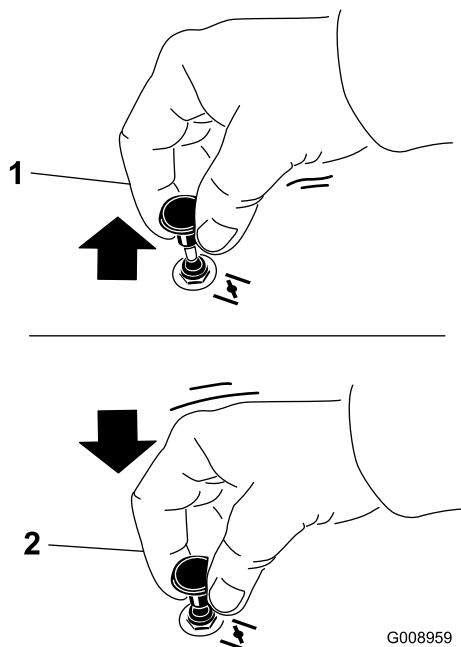
1. Gebruik de choke om de motor te starten als deze koud is.
2. Trek de knop van de choke omhoog om deze in te schakelen voordat u de contactschakelaar inschakelt (Figuur 14).
3. Druk de choke omlaag om deze weer uit te schakelen nadat de motor is gestart (Figuur 14).

De motor starten en stoppen

Motor starten

1. Neem plaats op de bestuurdersstoel (Figuur 16).
2. Zet de rijhendels in de vergrendelde neutraalstand (Figuur 16).
3. Stel de parkeerrem in werking (Figuur 16); zie Parkeerrem in werking stellen.
4. Zet de aftakasschakelaar in de stand Uit (Figuur 16).
5. Zet de gashendel op CHOKE voordat u een koude motor start.

Opmerking: Als de motor warm of heet is, hoeft u de choke niet te gebruiken.



Figuur 14

G008959

1. Aan

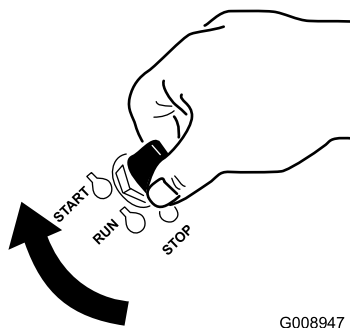
2. Uit

De contactschakelaar bedienen

1. Draai het contactsleuteltje naar de stand Start (Figuur 15). Laat het sleuteltje los zodra de motor aanslaat.

Belangrijk: Stel de startmotor telkens niet langer dan 5 seconden in werking. Als de motor niet wil starten, moet u na elke poging de motor 15 seconden laten afkoelen. Indien u deze instructies niet opvolgt, kan de startmotor doorbranden.

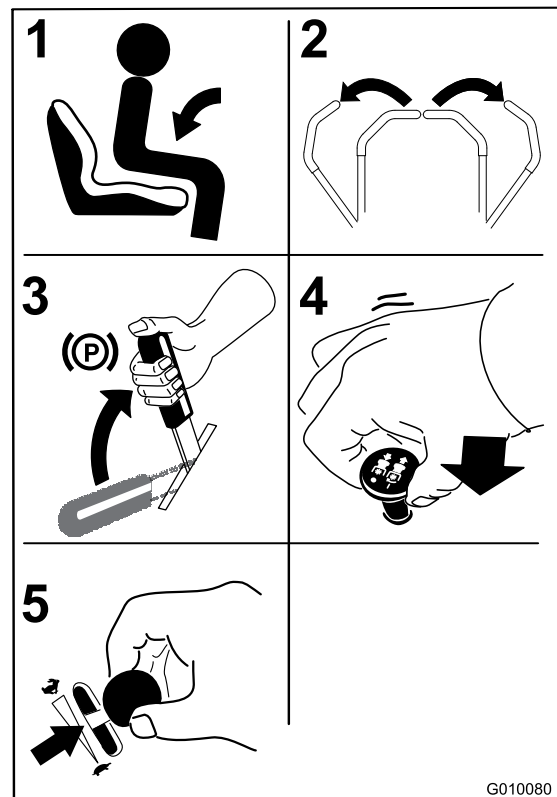
Opmerking: Er kunnen meerdere startpogingen nodig zijn als u de motor voor de eerste keer start nadat er helemaal geen brandstof in het brandstofsysteem heeft gezeten.



Figuur 15

G008947

2. Draai het contactsleuteltje op UIT om de motor af te zetten.



Figuur 16

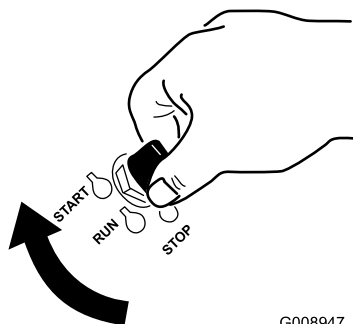
G010080

6. Draai het contactsleuteltje naar de stand Start (Figuur 15). Laat het sleuteltje los zodra de motor aanslaat.

Belangrijk: Stel de startmotor telkens niet langer dan 5 seconden in werking. Als de motor niet wil starten, moet u na elke poging de motor 15 seconden laten afkoelen. Indien u deze instructies niet opvolgt, kan de startmotor doorbranden.

Opmerking: Er kunnen meerdere startpogingen nodig zijn als u de motor voor de eerste keer

start nadat er helemaal geen brandstof in het brandstofsysteem heeft gezeten.



Figuur 17

1. Uit
2. Lopen

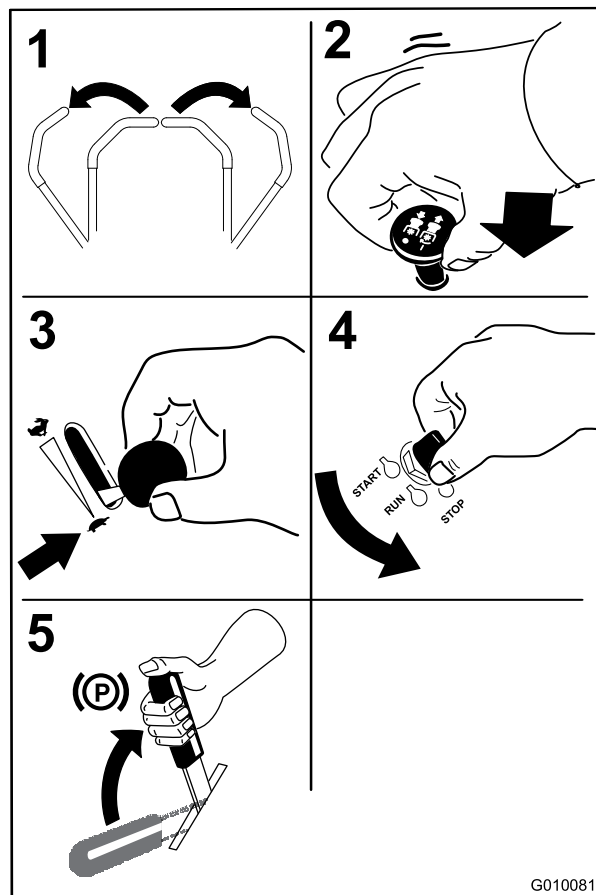
3. Start

Motor afzetten

⚠ VOORZICHTIG

Kinderen of omstanders kunnen letsel oplopen als zij de machine verplaatsen of proberen te bedienen terwijl deze onbeheerd is achtergelaten.

Verwijder altijd het sleuteltje uit het contact en stel de parkeerrem in werking wanneer u de machine onbeheerd achterlaat, ook al is het slechts voor een paar minuten.



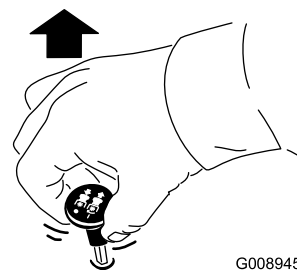
Figuur 18

De aftakasschakelaar bedienen

De aftakasschakelaar start en stopt de maaimessen en eventuele bekrachtigde werktuigen.

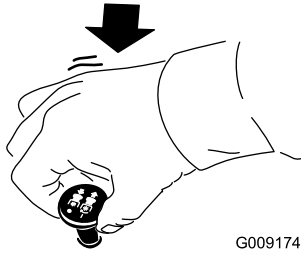
Aftakasschakelaar inschakelen

Opmerking: Als u de aftakasschakelaar inschakelt met half gas of minder zorgt voor overmatige slijtage aan de aandrijfriemen.



Figuur 19

Aftakasschakelaar uitschakelen



Figuur 20

Het Veiligheidssysteem

⚠ WAARSCHUWING

Niet-aangesloten of beschadigde interlockschakelaars kunnen onverwachte gevolgen hebben op de werking van de machine. Dit kan lichamelijk letsel veroorzaken.

- Laat de interlockschakelaars ongemoeid.
- Controleer elke dag de werking van de interlockschakelaars en vervang beschadigde schakelaars voordat u de machine weer in gebruik neemt.

Werking van het veiligheidssysteem

Het veiligheidssysteem is bedoeld om starten van de motor alleen mogelijk te maken wanneer:

- De parkeerrem in werking is gesteld.
- de maaimessen zijn uitgeschakeld.
- De rijhendels in de neutraalstand staan.

Het veiligheidssysteem zorgt ook ervoor dat de motor wordt gestopt wanneer de rijhendels niet in de neutrale vergrendelstand staan met de parkeerrem ingeschakeld of wanneer u de bestuurdersstoel verlaat terwijl de messen zijn ingeschakeld.

Veiligheidssysteem testen

Controleer de werking van het veiligheidssysteem telkens voordat u de machine in gebruik neemt. Als het veiligheidssysteem niet werkt zoals hieronder wordt beschreven, moet u het direct laten repareren door een erkende Service Dealer.

1. Neem plaats op de bestuurdersstoel, stel de parkeerrem in werking en schakel de aftakas in. Probeer de motor te starten; de motor mag nu niet gaan draaien.
2. Neem plaats op de bestuurdersstoel, stel de parkeerrem in werking en schakel de aftakas uit.

Verplaats één van de rijhendels (naar voren of naar achteren). Probeer de motor te starten; de motor mag nu niet gaan draaien. Beweeg nu de andere rijhendels.

3. Neem plaats op de bestuurdersstoel, stel de parkeerrem in werking, schakel de aftakas uit en zet de rijhendels in de neutraalstand. Start de motor. Laat de motor lopen en zet de parkeerrem vrij, schakel de aftakasschakelaar in en kom iets overeind uit de bestuurdersstoel. De motor moet afslaan.
4. Neem plaats op de bestuurdersstoel, stel de parkeerrem in werking, schakel de aftakas uit en zet de rijhendels in de neutraalstand. Start de motor. Als de motor loopt, centreert u de rijhendels en beweegt u deze (vooruit of achteruit). De motor moet nu stoppen.

Vooruit en achteruitrijden

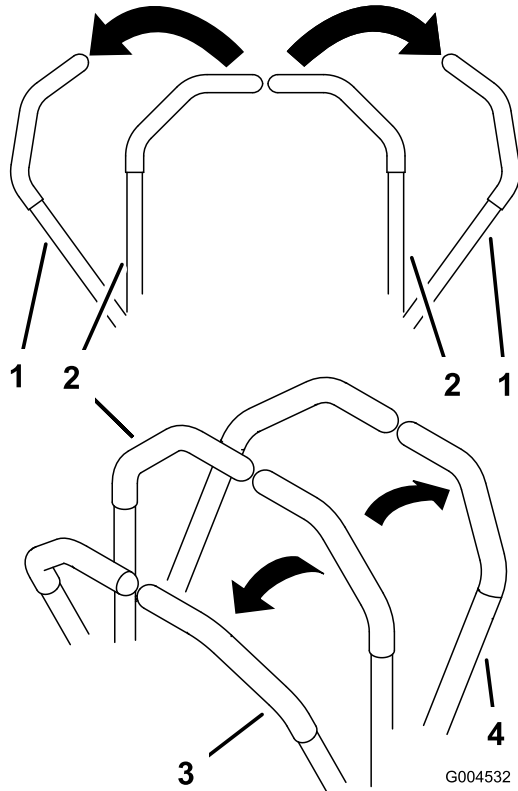
Met de gashendel regelt u de snelheid van de motor, oftewel het toerental (in omwentelingen per minuut). Zet de gashendel op Snel om de beste prestaties te verkrijgen. Laat de motor tijdens het maaien altijd vol gas draaien.

⚠ VOORZICHTIG

De machine kan zeer snel ronddraaien. De bestuurder kan de controle over de machine verliezen. Dit kan leiden tot lichamelijk letsel en schade aan de machine.

- Wees voorzichtig als u een bocht maakt.
- Verminder de snelheid van de machine voordat u een scherpe bocht maakt.

De rijhendels gebruiken



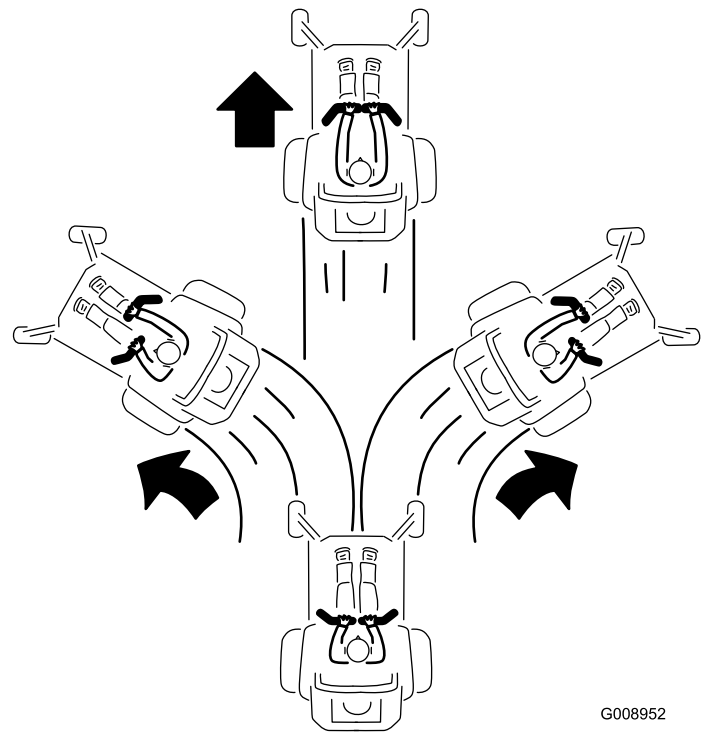
Figuur 21

1. Rijhendel – onvergrendelde neutraalstand
2. Centrale onvergrendelde stand
3. Vooruit
4. Achteruit

Vooruitrijden

Opmerking: De motor slaat af als u de rijhendels van de tractie beweegt terwijl de parkeerrem in werking is gesteld.

1. Zet de parkeerrem vrij; zie Parkeerrem vrijzetten in de gebruiksaanwijzing.
2. Zet de hendels in de middelste, onvergrendelde stand.
3. Om vooruit te rijden, duwt u de rijhendels langzaam naar voren (Figuur 22).

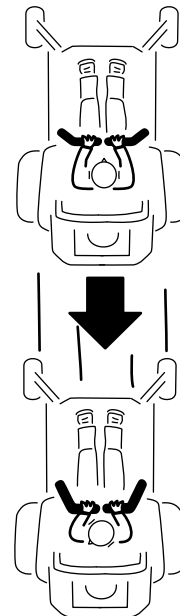


Figuur 22

G008952

Achteruitrijden

1. Zet de hendels in de middelste, onvergrendelde stand.
2. Om achteruit te rijden, trekt u de rijhendels naar achteren (Figuur 23).



Figuur 23

G008953

De machine stoppen

Om de machine te stoppen, moet u de rijhendels in de neutraalstand zetten in de vergrendelde stand, de aftakas uitschakelen, en het contact sleuteltje op Uit draaien om de motor af te zetten.

Als u de machine onbeheerd laat, moet u tevens de parkeerrem in werking stellen; zie Parkeerrem in werking stellen. Denk erom dat u het sleuteltje uit het contact haalt.

⚠ VOORZICHTIG

Kinderen of omstanders kunnen letsel oplopen als zij de machine verplaatsen of proberen te bedienen terwijl deze onbeheerd is achtergelaten.

Verwijder altijd het sleuteltje uit het contact en stel de parkeerrem in werking wanneer u de machine onbeheerd achterlaat, ook al is het slechts voor een paar minuten.

De maaihoogte instellen

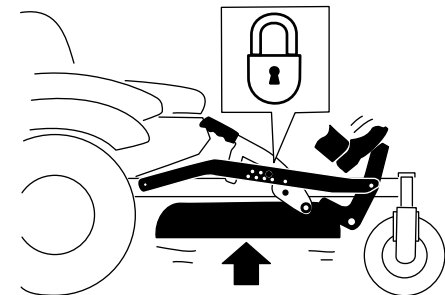
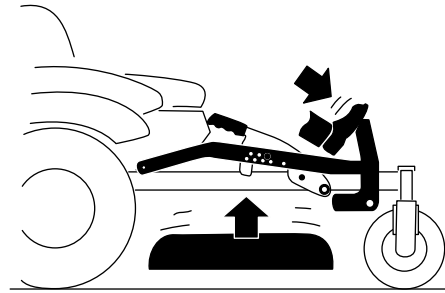
De machine is uitgerust met een maaidekhefsysteem met voetpedaal. De bestuurder kan het voetpedaal gebruiken om het maaidek kort omhoog te brengen om obstakels te ontwijken of om het maaidek in de hoogste maaihoogtestand of transportstand te vergrendelen. De maaihoogtehendel kan in combinatie met het voetpedaal worden gebruikt om het maaidek op een specifieke maaihoogte te vergrendelen.

Het maaidekhefsysteem met voetpedaal gebruiken

Druk het pedaal in om het maaidek omhoog te brengen. Blijf het pedaal indrukken totdat het maaidek in de transportstand is vergrendeld (Figuur 24). Druk het pedaal in met uw voet en breng de maaihoogtehendel een klein stukje omhoog om de transportvergrendeling uit te schakelen.



G010016



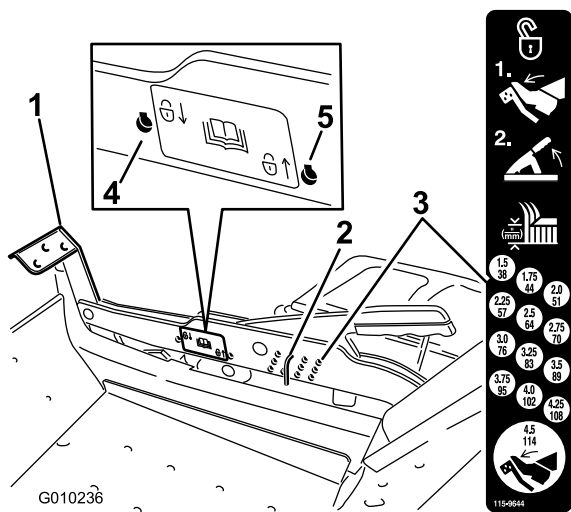
G010219

Figuur 24
Transportstand

Maaihoogte instellen

De maaihoogte kan worden afgesteld van 38 tot 114 mm in stappen van 6 mm door de gaffelpen in verschillende openingen te plaatsen.

1. Druk het voetpedaal in met uw voet en breng het maaidek omhoog tot de transportstand (de maaihoogtestand van 114 mm) (Figuur 25).
2. Om de maaihoogte in te stellen, verwijdert u de pen uit de maaihoogtebeugel (Figuur 25).
3. Kies de opening in het maaihoogtesysteem die overeenkomt met de gewenste maaihoogtestand, en steek daarin de pen (Figuur 25).
4. Druk het pedaal in met uw voet en breng de maaihoogtehendel een klein stukje omhoog om de transportvergrendeling uit te schakelen. Breng het maaidek langzaam omlaag tot de pen contact maakt met de hendel.



Figuur 25

- | | |
|----------------------|--|
| 1. Voetpedaal | 4. Vergrendelstand laagste maaihogtestand (uitsluitend gebruiken voor verwijderen maaidek) |
| 2. Maaihoogtepen | 5. Vergrendelstand transportstand |
| 3. Maaihoogtestanden | |

De vergrendelstanden gebruiken

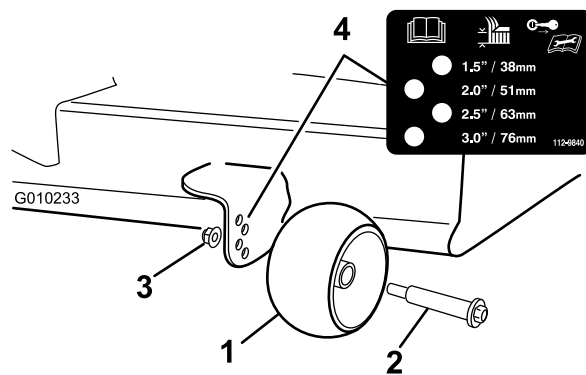
Het maaidek kan worden vergrendeld in de hoogste maaihogtestand, de transportstand of in de laagste maaihogtestand.

1. Druk het voetpedaal in met uw voet en breng het maaidek omhoog tot de transportstand (de maaihogtestand van 114 mm) (Figuur 25).
2. Verwijder de pen uit de maaihogtebeugel (Figuur 25).
3. Kies met behulp van de sticker een opening en steek de pen daarin (Figuur 25).
4. Druk het pedaal in met uw voet en breng de maaihogtehendel een klein stukje omhoog om de transportvergrendeling uit te schakelen. Breng het maaidek langzaam omlaag tot de pen contact maakt met de hendel.

Antiscalpeerrollen afstellen

Als u de maaihogte wijzigt, verdient het de aanbeveling de hoogte van de antiscalpeerrollen in te stellen.

1. Schakel de aftakas uit, zet de rijhendels in de vergrendelde neutraalstand en stel de parkeerrem in werking.
2. Zet de motor af, verwijder het contactsleuteltje en wacht totdat alle bewegende onderdelen tot stilstand zijn gekomen voordat u de bestuurderspositie verlaat.



Figuur 26

- | | |
|--------------------|-----------------------------|
| 1. Antiscalpeerrol | 3. Flensmoer |
| 2. Bout | 4. Afstand tussen openingen |

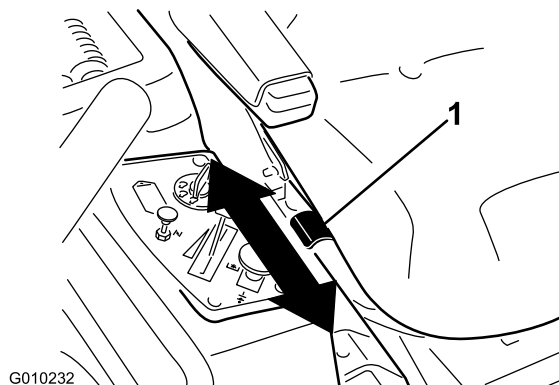
Bestuurdersstoel instellen

U kunt de stoel naar voren en naar achteren verschuiven. De positie van de stoel moet zo zijn dat u de machine het best kunt bedienen en dat u comfortabel zit.

Breng de stoelhendel iets omhoog terwijl u op de bestuurdersstoel zit en beweeg de stoel naar voren of naar achteren naar de gewenste stand (Figuur 27).



G010016



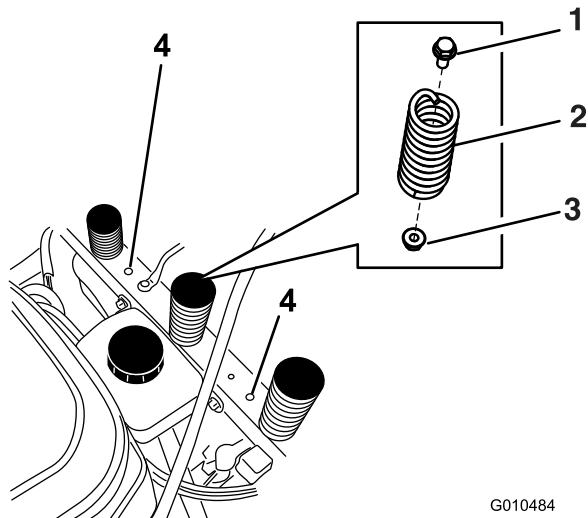
G010232

Figuur 27

1. Instelhendel

De stoelophanging verstellen

Het aantal stoelveren kan worden veranderd om een optimaal rijcomfort te verkrijgen. Zware bestuurders kunnen meer veren gebruiken op oneffen terrein. Minder veren hoeven te worden gebruikt door lichte gebruikers en bij maaien op egale en goed aangelegde gazons. Zorg altijd ervoor dat het aantal veren links en rechts gelijk is als u veren toevoegt en verwijdert.



Figuur 28

- | | |
|---------|----------------------------|
| 1. Bout | 3. Moer |
| 2. Veer | 4. Extra montage-openingen |

Er kunnen maximaal vijf veren worden bevestigd aan de stoelsteun met een moer en een bout, zie Figuur 28.

Raadpleeg de onderdelenhandleiding voor de onderdeelnummers van de veren en de bevestigingselementen.

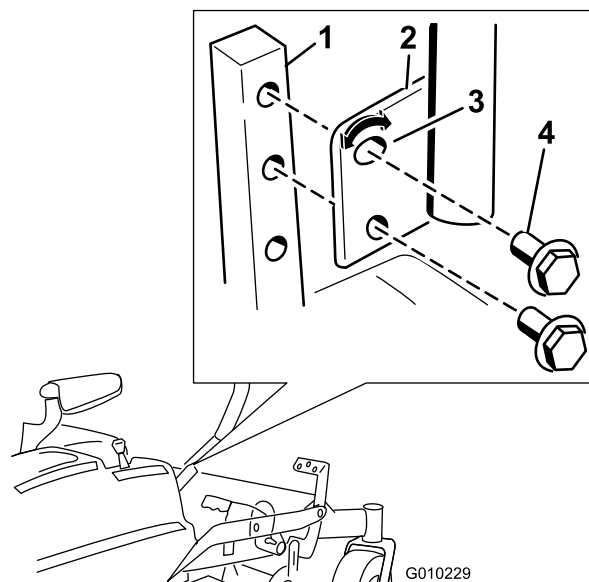
Rijhendels afstellen

De hoogte instellen

De rijhendels kunnen hoger of lager worden gesteld volgens de wensen van de bestuurder.

1. Verwijder de 2 bouten waarmee de rijhendels is bevestigd aan de schacht van de bedieningsarm (Figuur 29).
2. Zet de rijhendels in de volgende groep openingen. Zet de hendel vast met de 2 bouten (Figuur 29).

Opmerking: De rijhendels kunnen ook aan de buitenzijde van de schacht worden gemonteerd.



Figuur 29

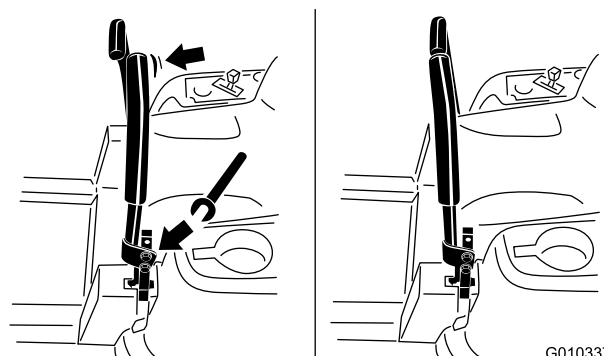
- | | |
|------------------------------|--------------------------------|
| 1. Schacht van bedieningsarm | 3. Bovenste opening, met sleuf |
| 2. Rijhendel | 4. Bout |

3. Stel vervolgens ook de andere rijhendels af.

Hoek van rijhendels verstellen

De hoek van de rijhendels kan worden veresteld volgens de wensen van de bestuurder.

1. Verwijder de bovenste bout waarmee de rijhendels is bevestigd aan de schacht van de bedieningsarm.
2. Draai de onderste bout los totdat u de rijhendels naar voren of naar achteren kunt bewegen (Figuur 29). Draai de moeren aan om de rijhendels vast te zetten in de nieuwe stand.
3. Stel vervolgens ook de andere rijhendels af.



Figuur 30

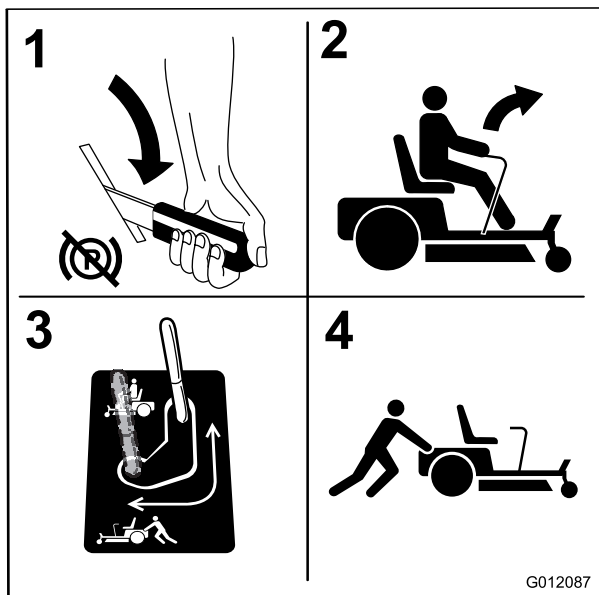
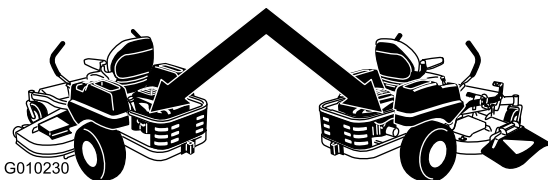
Machine met de hand duwen

Belangrijk: U moet de machine altijd met de hand duwen. Slepen kan schade aan de machine veroorzaken.

De machine duwen

1. Parkeer de machine op een horizontaal oppervlak en schakel de aftakas uit.
2. Zet de rijhendels naar buiten in de neutrale vergrendelstand, schakel de motor uit, verwijder het contactsleuteltje en wacht totdat alle bewegende delen tot stilstand zijn gekomen voordat u de bestuurdersstoel verlaat. Zorg ervoor dat de parkeerrem is **uitgeschakeld**.
3. Ga naar de omloophendels op de achterkant van de machine, op de linker- en rechterkant van het frame.
4. Beweeg de omloophendels naar achteren en vervolgens naar links om ze vast te zetten zoals getoond in Figuur 31 om de wielmotoren af te zetten. Herhaal deze procedure aan beide zijden van de machine.

U kunt de machine nu met de hand duwen.



Figuur 31

Gebruik van de machine

Zet de omloophendel in de stand waarin u de machine kunt duwen (Figuur 31) om de wielmotoren te laten inschakelen.

Zijuitworp gebruiken

Het maaidek en de maaimessen die worden geleverd met deze machine, zijn ontworpen om optimale mulchprestaties te leveren. De prestaties van de zijuitworp kunnen worden verbeterd door de mulchmessen te vervangen door standaard maaimessen, die verkrijgbaar zijn bij een erkende Toro dealer. Om ervoor te zorgen dat de mulchprestaties optimaal blijven, moet u altijd de mulchmessen die zijn geleverd met deze machine, monteren als u weer wilt gaan mulchen.

Plaats de bevestigingen in dezelfde openingen als waar deze oorspronkelijk uit verwijderd zijn. Hierdoor voorkomt u dat er openingen niet afgedekt zijn terwijl het maaidek wordt bediend.

▲ GEVAAR

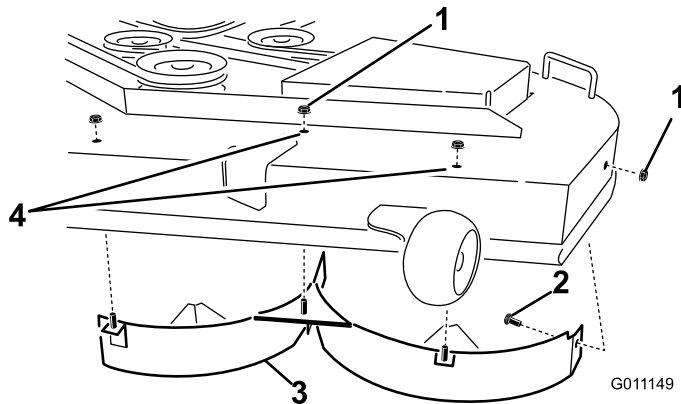
Door niet-afgedekte openingen in de maaimachine kunnen voorwerpen worden uitgeworpen. Uitgeworpen voorwerpen kunnen letsel veroorzaken.

- Gebruik het maaidek nooit zonder dat alle openingen in de machine zijn afgedicht met bouten en moeren.
- Monteer de bouten en moeren in de montageopeningen als het schot is verwijderd.

Mulchplaat verwijderen

1. Parkeer de machine op een horizontaal oppervlak en schakel de aftakas uit.
2. Zet de rijhendels naar buiten in de parkeerstand, schakel de motor uit, verwijder het contactsleuteltje en wacht totdat alle bewegende delen tot stilstand zijn gekomen voordat u de bestuurdersstoel verlaat.
3. Verwijder het maaidek zoals beschreven in Maaidek verwijderen in het gedeelte *Onderhoud*.
4. Draai de maaimachine ondersteboven.
5. Verwijder de aanwezige maaimessen die op uw maaidek zijn bevestigd. Raadpleeg Maaimessen verwijderen in het gedeelte *Onderhoud* voor meer informatie.
6. Verwijder de drie borgmoeren (5/16 inch) die in het midden, links van het midden en links zijn bevestigd aan de gelaste stangen van het linkerschot aan de bovenzijde van het maaidek (Figuur 32). Verwijder

de slotbout en borgmoer aan de zijkant van het maaidek waarmee het linkerschot aan het maaidek is bevestigd.



Figuur 32

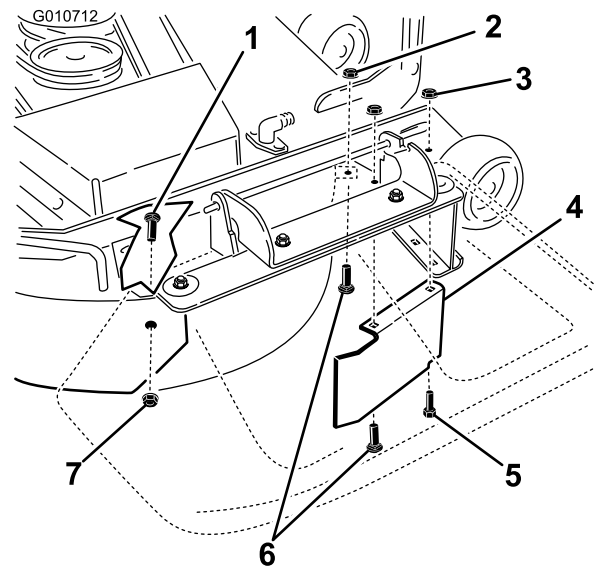
- | | |
|-------------------------------|---|
| 1. Borgmoer (5/16 inch) | 3. Linkerschot |
| 2. Slotbout (5/16 x 3/4 inch) | 4. Monteer het bevestigingsmateriaal hier |

7. Verwijder het linkerschot van het maaidek zoals getoond in Figuur 32.
8. Zoek de twee bouten en borgmoeren in de losse onderdelen. Monteer de bevestigingen in de openingen zoals getoond in Figuur 32 om rondvliegende voorwerpen te voorkomen. Plaats de bout naar boven, door de onderzijde van het maaidek en gebruik een borgmoer om deze vanaf de bovenzijde te vergrendelen.

⚠ WAARSCHUWING

Het maaidek kan voorwerpen uitwerpen uit niet-afgedichte openingen, waardoor u en anderen letsel kunnen oplopen.

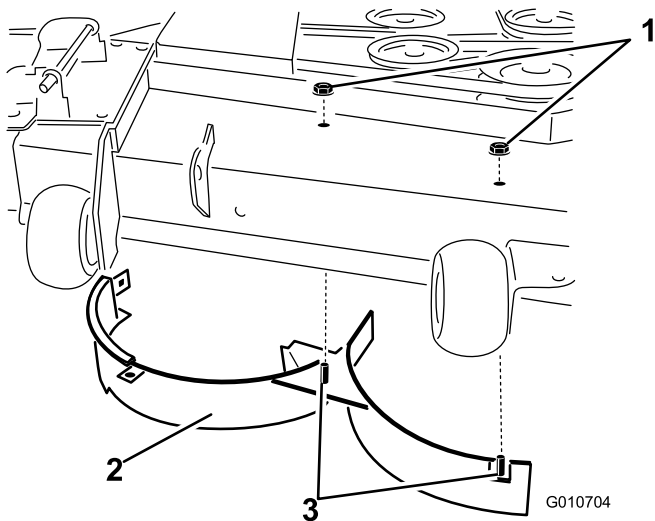
- Gebruik het maaidek nooit zonder dat alle openingen in de maaikast zijn afgedicht met bouten en moeren.
 - Zorg ervoor dat er bouten en moeren zijn gemonteerd in de montageopeningen als de mulchplaat is verwijderd.
9. Verwijder de slotbout (5/16 x 3/4 inch) en borgmoer (5/16 inch) op de achterwand van het maaidek waarmee het schot aan het maaidek is bevestigd (Figuur 33).



Figuur 33

- | | |
|---|--|
| 1. Slotbout (5/16 x 3/4 inch) | 5. Bout met zeskantige kop, voorste opening in maaidek (terugplaatsen nadat schot is verwijderd) |
| 2. Borgmoeren, voorzijde geleiderplaat (terugplaatsen nadat schot is verwijderd) | 6. Slotbouten, voorzijde geleiderplaat (terugplaatsen nadat schot is verwijderd) |
| 3. Borgmoer, voorste opening in maaidek (terugplaatsen nadat schot is verwijderd) | 7. Borgmoer (5/16 inch) |
| 4. Beschermplaat bij maaidek van 54 inch | |

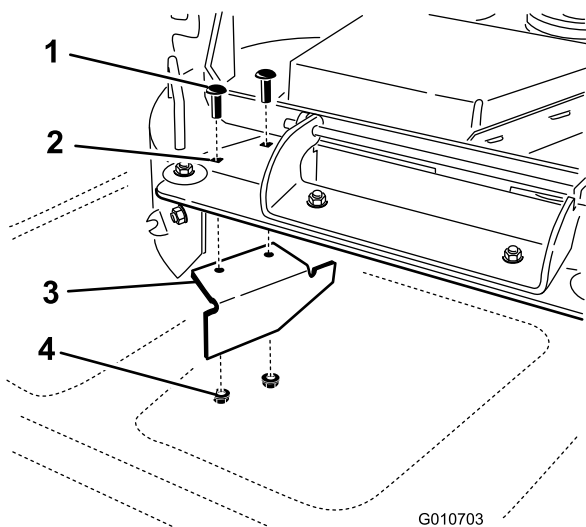
10. Bij de voorste rand van de zijuitworp-opening bevindt zich een beschermplaat. Verwijder het bevestigingsmateriaal waarmee de beschermplaat en het rechterschot aan het maaidek zijn bevestigd zoals wordt getoond in Figuur 33. Verwijder de beschermplaat en bewaar het bevestigingsmateriaal.
11. Verwijder de twee borgmoeren (5/16 inch) die in het midden en rechts van het midden zijn bevestigd aan de gelaste stangen van het rechterschot aan de bovenzijde van het maaidek (Figuur 34). Verwijder het rechterschot van het maaidek.



Figuur 34

- | | |
|-------------------------|----------------------------------|
| 1. Borgmoer (5/16 inch) | 3. Gelaste stangen, rechterschot |
| 2. Rechterschot | |

12. Plaats het eerder verwijderde bevestigingsmateriaal terug in de voorste openingen van de geleiderplaat en de voorste opening in het maaidek (Figuur 33).
13. Zoek de keerplaat in de losse onderdelen. Verwijder het bevestigingsmateriaal uit de achterste openingen van de geleiderplaat. Plaats het schot bij de zijafvoeropening op het maaidek (Figuur 35).



Figuur 35

- | | |
|--|----------------------------|
| 1. Slotbout, bestaande | 3. Keerplaat, los geleverd |
| 2. Achterste openingen in de geleiderplaat | 4. Aanwezige borgmoer |

14. Gebruik het verwijderde bevestigingsmateriaal om de keerplaat aan het maaidek te bevestigen.
15. Monteer de maaimessen op het maaidek. Raadpleeg Maaimessen monteren in het gedeelte *Onderhoud* voor meer informatie.

Opmerking: Werken met standaard maaimessen verbetert de prestaties van de uitworp. Deze messen zijn verkrijgbaar bij een erkende ToroShort;-dealer.

16. Monteer het maaidek zoals beschreven in Maaidek monteren in het gedeelte *Onderhoud*.

Zijafvoer gebruiken

Het maaidek is uitgerust met een scharnierende grasgeleider, die het maaisel zijwaarts en omlaag naar het gazon afvoert.

⚠ GEVAAR

Als de grasgeleider, afsluiter van de afvoer of de grasvanger niet op de juiste plaats zijn gemonteerd, is er gevaar voor contact met de messen of uitgeworpen voorwerpen voor uzelf en anderen. Contact met het draaiende maaimes en uitgeworpen voorwerpen kan lichamelijke of dodelijke letsels veroorzaken.

- Verwijder de grasgeleider nooit van het maaidek omdat hiermee het maaisel wordt afgevoerd naar het gazon. Een beschadigde grasgeleider moet direct worden vervangen.
- Steek nooit handen of voeten onder het maaidek.
- Probeer nooit het afvoersysteem of de maaimessen te reinigen zonder eerst de aftakas uit te schakelen, het contactsleuteltje naar Uit te draaien en het sleuteltje te verwijderen.
- Controleer of de grasgeleider omlaag staat.

Tips voor bediening en gebruik

Snel-stand gashendel

Voor een optimaal maairesultaat en een maximale luchtcirculatie moet u de gashendel op SNEL zetten. Om het gras goed af te maaien is lucht nodig; zet de maaihoogte dus niet te laag en zorg ervoor dat het maaidek niet helemaal door ongemaaid gras is omgeven. Probeer altijd één zijkant van de machine vrij van ongemaaid gras te houden, zodat lucht kan worden aangezogen.

Wanneer u een gazon voor de eerste keer maait

Laat het gras iets langer dan normaal, om te voorkomen dat oneffenheden in de grasmat volledig worden weggemaaid. In het algemeen kan het best de voorheen

gebruikte maaihoogte worden gekozen. Als u gras van meer dan 15 cm lang gaat maaien, kunt u het best in twee keer maaien om een goed maairesultaat te verkrijgen.

1/3 van de lengte van het gras afmaaien

Aanbevolen wordt niet meer dan ongeveer 1/3 van de lengte van het gras af te maaien. Meer afmaaien wordt afgeraden, tenzij het gras dun is, of in de late herfst, wanneer het gras langzamer groeit.

Maairichting

Maai afwisselend in verschillende richtingen, zodat het gras rechtop blijft staan. Dit zorgt ook voor een betere verspreiding van het maaisel, wat de vertering en bemesting ten goede komt.

Maai met de juiste regelmaat

Normaal gesproken moet u om de vier dagen maaien. Houd er echter rekening mee dat gras niet het hele jaar door even snel groeit. Om dezelfde maaihoogte te behouden, wat een goede gewoonte is, moet u in het vroege voorjaar vaker maaien. Als de groeisnelheid in de zomer afneemt, maait u minder vaak. Als u langere tijd niet hebt kunnen maaien, maait u eerst op een hoge maaistand. Maai twee dagen later op een lagere maaistand.

Maaisnelheid

Om de maairesultaten te verbeteren, moet u in bepaalde omstandigheden bij een lagere rijsnelheid maaien.

Gras niet te kort afmaaien

Als de maaibreedte van het maaidek groter is dan die van het maaidek dat u voorheen gebruikte, zet u de maaihoogte één stand hoger. Hierdoor voorkomt u dat oneffenheden te kort worden afgemaaid.

Lang gras

Als u het gras iets langer dan normaal hebt laten groeien of als het een hoog vochtgehalte heeft, moet u de maaihoogte hoger dan normaal instellen en het gras op deze hoogte maaien. Daarna het gras op de lagere, normale hoogte maaien.

Stoppen tijdens het maaien

Als u de machine tijdens het maaien moet stoppen, kan er een kluit maaisel op het gazon achterblijven. Om dit

te voorkomen, moet u de messen inschakelen en de maaimachine rijden naar een gedeelte van het gazon dat al is gemaaid.

Onderkant van het maaidek schoonhouden

Verwijder na elk gebruik maaisel en vuil van de onderkant van het maaidek. Als zich gras en vuil in het maaidek verzamelt, leidt dat uiteindelijk tot een onbevredigend maairesultaat.

Onderhoud van het maimes

Zorg gedurende het hele maaiseizoen voor een scherp maimes. Een scherp mes snijdt het gras goed af zonder het te scheuren of te kwetsen. Door scheuren en kwetsen wordt het gras bruin aan de randen, waardoor het langzamer groeit en gevoeliger is voor ziekten. Controleer elke dag of de maimes scherp zijn en of ze versleten of beschadigd zijn. Vrij regelmatig kerven en inkepingen weg en slijp de messen indien dit nodig is. Als een mes beschadigd of versleten is, moet u dit onmiddellijk vervangen door een origineel TORO-mes.

Onderhoud

Aanbevolen onderhoudsschema

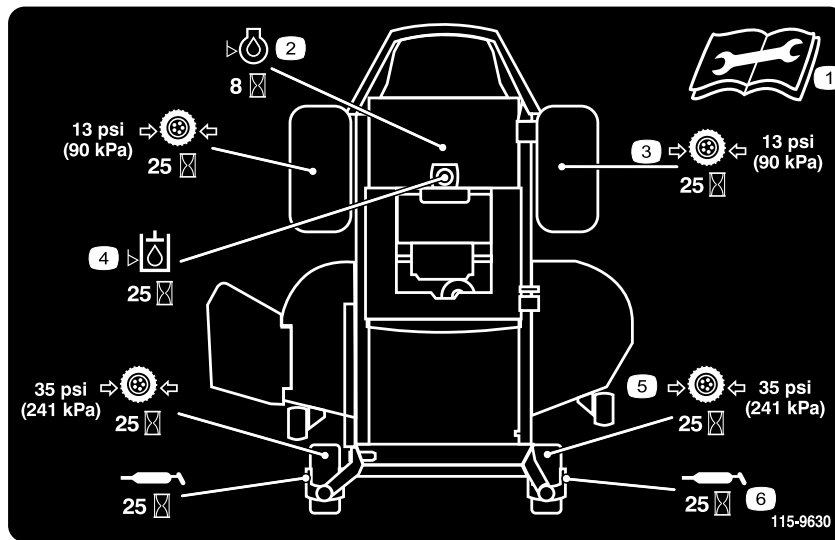
Onderhoudsinterval	Onderhoudsprocedure
Na de eerste 8 bedrijfsuren	<ul style="list-style-type: none">• De motorolie verversen.
Na de eerste 50 bedrijfsuren	<ul style="list-style-type: none">• Hydraulisch filter vervangen en hydraulische vloeistof verversen.
Bij elk gebruik of dagelijks	<ul style="list-style-type: none">• Veiligheidssysteem controleren.• Controleer het motoroliepeil.• Luchtinlaatrooster reinigen.• De maaimessen controleren.• Controleer de grasgeleider op schade.• Maaikast reinigen.
Om de 25 bedrijfsuren	<ul style="list-style-type: none">• Alle smeerpunten smeren.• Schuimelement een onderhoudsbeurt geven. (vaker in stoffige, vuile omstandigheden)• Bandenspanning controleren.• Het koelvloeistofpeil in de expansietank controleren.
Om de 50 bedrijfsuren	<ul style="list-style-type: none">• Alle riemen op slijtage en scheurtjes controleren.
Om de 100 bedrijfsuren	<ul style="list-style-type: none">• Papierelement een onderhoudsbeurt geven. (vaker in stoffige, vuile omstandigheden)• De motorolie verversen. (vaker in stoffige, vuile omstandigheden)• Controleer de bougie(s).
Om de 200 bedrijfsuren	<ul style="list-style-type: none">• Papierelement vervangen. (vaker in stoffige, vuile omstandigheden)• Oliefilter vervangen. (vaker in stoffige, vuile omstandigheden)
Om de 400 bedrijfsuren	<ul style="list-style-type: none">• Hydraulisch filter vervangen en hydraulische vloeistof verversen.
Om de 500 bedrijfsuren	<ul style="list-style-type: none">• Brandstoffilter vervangen (vaker in stoffige, vuile omstandigheden).
Maandelijks	<ul style="list-style-type: none">• Controleer of de accu opgeladen is.
Jaarlijks of vóór stalling	<ul style="list-style-type: none">• Werk beschadigde oppervlakken bij.• Controleer alle bovenstaande onderhoudsprocedures voordat u de machine opslaat.

Belangrijk: Zie de gebruikershandleiding van de motor voor verdere onderhoudsprocedures.

⚠ VOORZICHTIG

Als u het sleuteltje in het contact laat, bestaat de kans dat iemand de motor per ongeluk start waardoor u of andere omstanders ernstig letsel kunnen oplopen.

Verwijder het sleuteltje uit het contact voordat u onderhoudswerkzaamheden uitvoert aan de machine.



Figuur 36

Op onderkant van zitgedeelte van stoel

- | | |
|--|--|
| <ol style="list-style-type: none"> 1. Lees de <i>Gebruikershandleiding</i> voordat u service- of onderhoudswerkzaamheden uitvoert. 2. Controleer de motorolie om de 8 bedrijfsuren 3. Controleer elke 25 bedrijfsuren de bandenspanning van de aandrijfwielen | <ol style="list-style-type: none"> 4. Controleer de hydraulische olie om de 25 bedrijfsuren 5. Controleer elke 25 bedrijfsuren de bandenspanning van de zwenkwielen 6. Smeer de zwenkwielen elke 25 bedrijfsuren. |
|--|--|

Procedures voorafgaande aan onderhoud

De stoel omhoog zetten

Zorg ervoor dat de rijkhendels in de neutrale vergrendelstand staan. Kantel de stoel naar voren.

Om bij de volgende onderdelen te kunnen komen, hoeft u enkel de stoel omhoog te zetten.

- Instructiesticker voor controle en onderhoud
- Zekeringen
- Accu en kabels

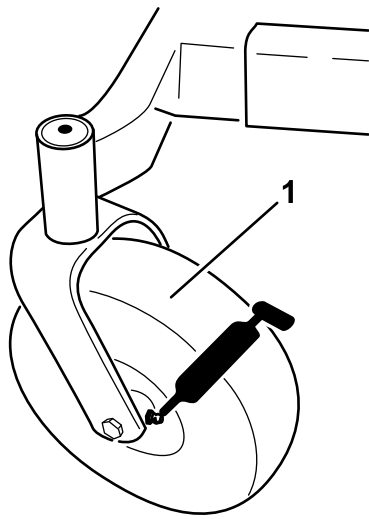
Smering

De lagers smeren

Onderhoudsinterval: Om de 25 bedrijfsuren—Alle smeerpunten smeren.

Type vet: nr. 2 smeervet voor algemene doeleinden op lithiumbasis

1. Parkeer de machine op een horizontaal oppervlak en schakel de aftakas uit.
2. Zet de rijkhendels in de neutrale vergrendelstand, stel de parkeerrem in werking, schakel de motor uit, verwijder het contactsleuteltje en wacht totdat alle bewegende delen tot stilstand zijn gekomen voordat u de bestuurdersstoel verlaat.
3. Reinig de smeernippels (Figuur 37 en Figuur 36) met een doek. Indien nodig verf van de voorkant van de nippels afkrabben.



G009949

Figuur 37

Onderhoud motor

⚠ WAARSCHUWING

Contact met hete oppervlakken kan lichamelijk letsel veroorzaken.

Houd kleding, gezicht, handen, voeten en andere lichaamsdelen uit de buurt van de geluiddemper en andere hete oppervlakken.

Onderhoud van het luchtfilter

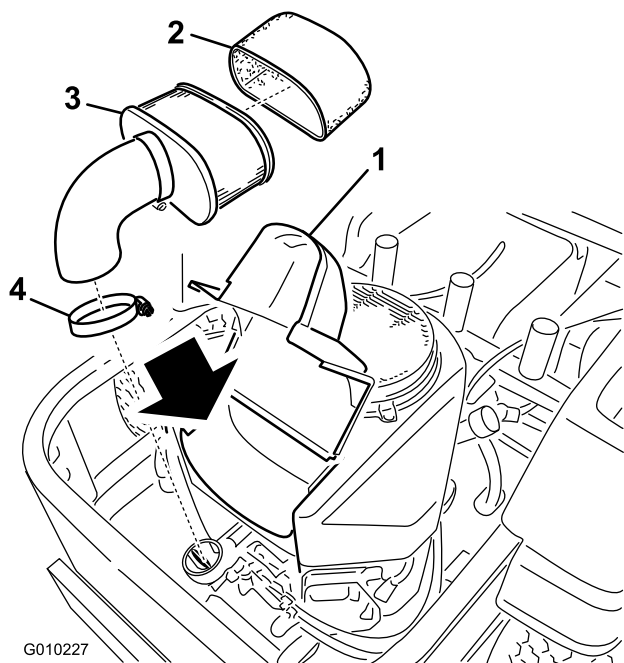
Opmerking: Het luchtfilter moet vaker een onderhoudsbeurt krijgen (om de paar uren) als de machine wordt gebruikt in buitengewoon stoffige of zanderige omstandigheden.

Schuim- en papierelement verwijderen

1. Parkeer de machine op een horizontaal oppervlak en schakel de aftakas uit.
2. Zet de rijhendels in de remstand, schakel de motor uit, verwijder het contactsleuteltje en wacht totdat alle bewegende delen tot stilstand zijn gekomen voordat u de bestuurdersstoel verlaat.
3. Maak de omgeving van het luchtfilter schoon om te voorkomen dat vuil in de motor komt en schade veroorzaakt. Draai de twee plastic knoppen op het deksel los en verwijder het luchtfilterdeksel (Figuur 38).
4. Trek het schuimelement voorzichtig van het papierelement af (Figuur 38).
5. Draai de vleugelmoeren los en verwijder het papierelement (Figuur 38).

1. Voorste zwenkwiel

4. Zet telkens een smeerpistool op een nippel (Figuur 37 en Figuur 36). Spuit vet in de nippels totdat er nieuw vet bij de lagers naar buiten komt.
5. Overtollig vet wegvegen.



Figuur 38

- | | |
|------------------|------------------|
| 1. Kap | 3. Papierelement |
| 2. Schuimelement | 4. Slangklem |

Schuim- en papierelement reinigen

Onderhoudsinterval: Om de 25 bedrijfsuren—Schuimelement een onderhoudsbeurt geven. (vaker in stoffige, vuile omstandigheden)

Om de 100 bedrijfsuren—Papierelement een onderhoudsbeurt geven. (vaker in stoffige, vuile omstandigheden)

Om de 200 bedrijfsuren/Jaarlijks (houd hierbij de kortste periode aan)—Papierelement vervangen. (vaker in stoffige, vuile omstandigheden)

1. Schuimelement
 - A. Was het schuimfilter in warm water met vloeibare zeep. Als het element schoon is, moet u het grondig uitspoelen.
 - B. Schuimfilter in een schone doek wikkelen en droogknijpen (niet uitwringen). Laat het element aan de lucht drogen.

Belangrijk: Vervang het schuimelement als het gescheurd of versleten is.
2. Papierelement
 - A. Klop het element voorzichtig tegen een vlak oppervlak om vuil en stof te verwijderen.

- B. Controleer het filter op scheuren, een vettig oppervlak of beschadiging van de afdichting.

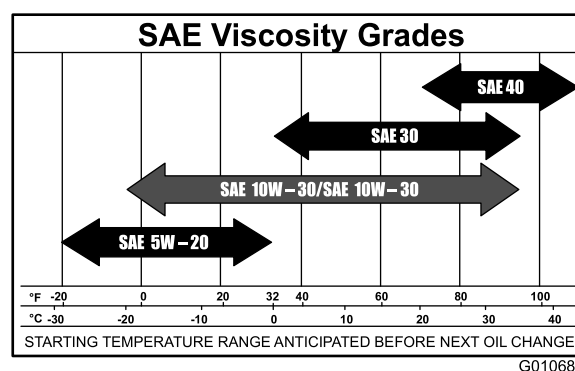
Belangrijk: Het papierfilter nooit reinigen met perslucht of vloeistoffen zoals oplosmiddelen, benzine of kerosine. Vervang het papierelement als het is beschadigd of niet grondig kan worden gereinigd.

Motorolie verversen

Type olie: Reinigingsolie (API onderhoudsclassificatie SF, SG, SH, SJ of SL)

Carterinhoud: 1,8 l, (als het oliefilter is verwijderd: 2,1 l)

Viscositeit: zie onderstaande tabel.



Figuur 39

Opmerking: Het gebruik van multigrade-olie (5W-20, 10W-30 of 10W-40) zal leiden tot een hoger oliegebruik. Controleer vaker het oliepeil als u multigrade-olie gebruikt.

Het motoroliepeil controleren

Onderhoudsinterval: Bij elk gebruik of dagelijks

Opmerking: Controleer het oliepeil als de motor koud is.

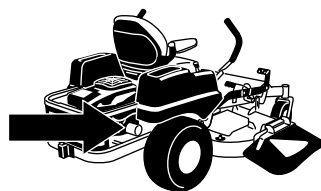
⚠ WAARSCHUWING

Contact met hete oppervlakken kan lichamelijk letsel veroorzaken.

Houd kleding, gezicht, handen, voeten en andere lichaamsdelen uit de buurt van de geluiddemper en andere hete oppervlakken.

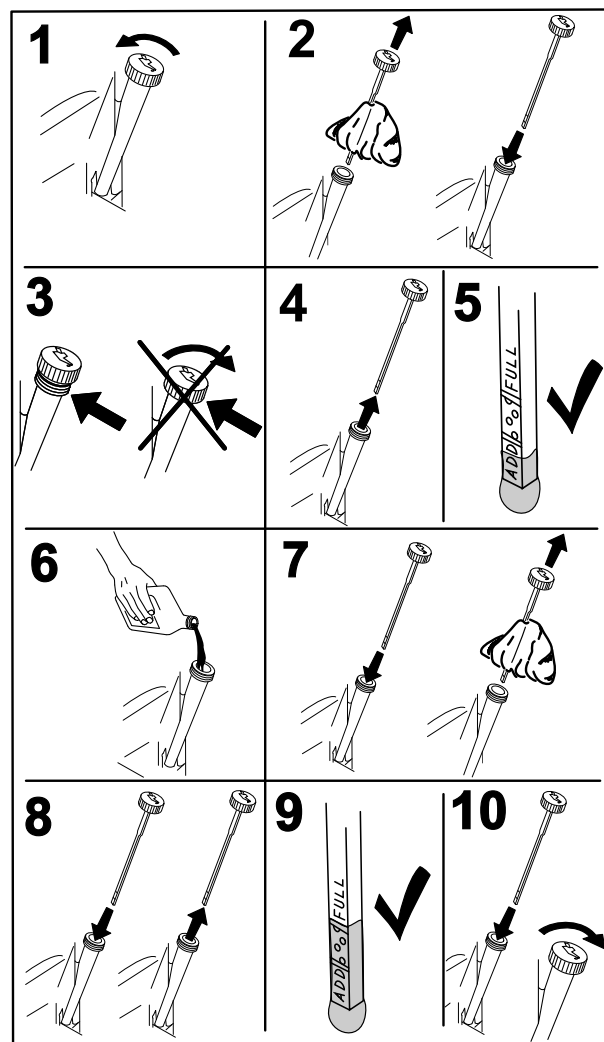
Belangrijk: Het carter nooit overvullen met olie. Hierdoor kan de motor beschadigd raken. Laat de motor nooit lopen als de olie lager staat dan

de onderste markering, omdat de motor daardoor beschadigd kan raken.



G009950

1. Parkeer de machine op een horizontaal oppervlak, schakel de aftakas uit, zet de motor af, stel de parkeerrem in werking en haal het sleuteltje uit het contact.
2. Controleer of de motor is afgezet, horizontaal staat en is afgekoeld zodat de de olie tijd heeft om weg te lopen naar de opvangbak.
3. Om te voorkomen dat er vuil, maaisel, enz. in de motor terecht komt, moet u de omgeving van de vuldop/peilstok reinigen voordat u deze verwijdert.
4. Zet de motor af, verwijder het contactsleuteltje en wacht totdat alle bewegende onderdelen tot stilstand zijn gekomen voordat u de bestuurderspositie verlaat (Figuur 40).



G008792

Figuur 40

Motorolie verversen

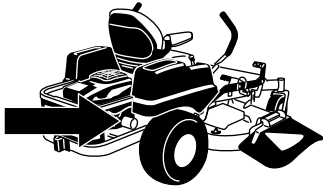
Onderhoudsinterval: Na de eerste 8 bedrijfsuren—De motorolie verversen.

Om de 100 bedrijfsuren—De motorolie verversen. (vaker in stoffige, vuile omstandigheden)

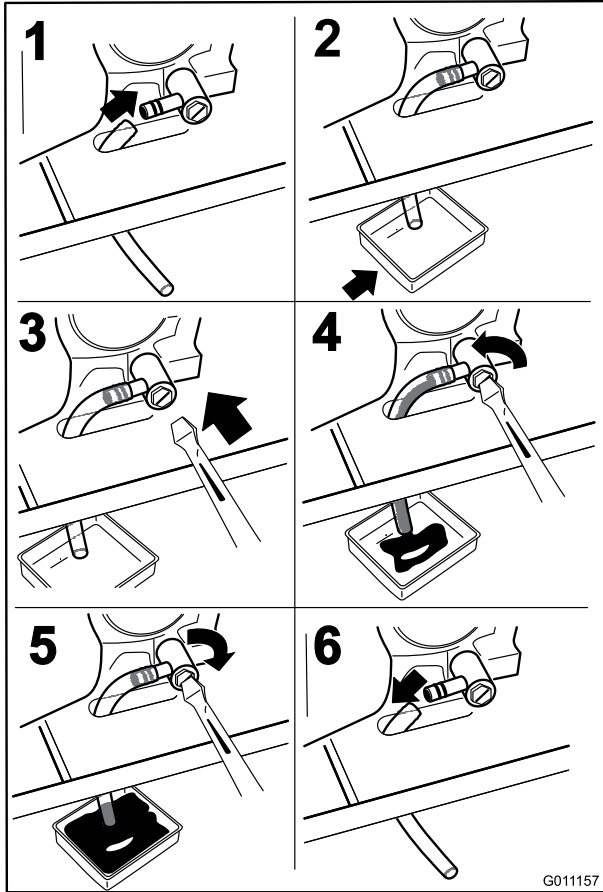
Opmerking: Geef de afgewerkte olie af bij een inzamelcentrum.

1. Start de motor en laat deze vijf minuten lopen. Warme olie kan beter worden afgetapt.
2. Parkeer de machine zo dat de aftapkant iets lager staat dan de andere kant zodat alle olie kan weglopen.

- Schakel de aftakas uit, zet de rijhendels in de vergrendelde neutraalstand en stel de parkeerrem in werking.
- Zet de motor af, verwijder het contactsleuteltje en wacht totdat alle bewegende onderdelen tot stilstand zijn gekomen voordat u de bestuurderspositie verlaat (Figuur 41).



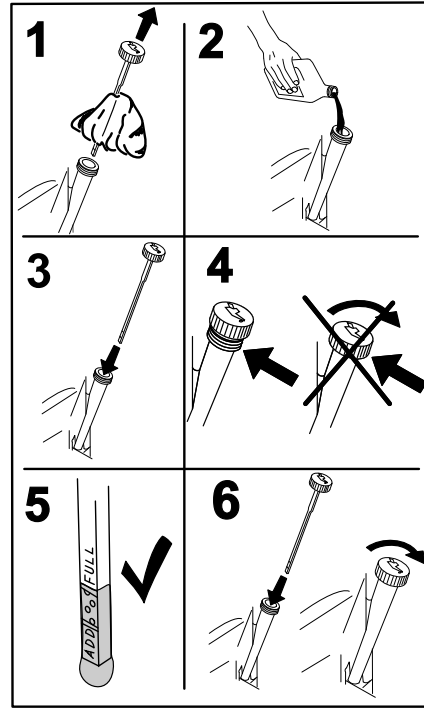
G009950



Figuur 41

G011157

- Giet langzaam ongeveer 80% van de gespecificeerde olie in de vulbuis en voeg langzaam de rest van de olie toe tot het peil de marking **Vol** bereikt (Figuur 42).



Figuur 42

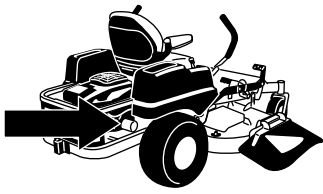
G008796

Motoroliefilter vervangen

Onderhoudsinterval: Om de 200 bedrijfsuren—Oliefilter vervangen. (vaker in stoffige, vuile omstandigheden)

Opmerking: Vervang het oliefilter van de motor vaker als de machine wordt gebruikt in zeer stoffige of zanderige omstandigheden.

- Tap de motorolie af; zie Motorolie verversen.
- Vervang het motoroliefilter (Figuur 43).



G009950

Onderhoud van de bougie

Onderhoudsinterval: Om de 100 bedrijfsuren—Controleer de bougie(s).

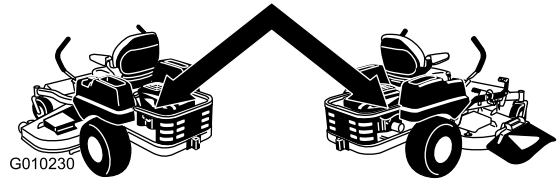
Controleer of de elektrodenafstand correct is voordat u de bougie monteert. Gebruik een bougiesleutel voor het (de)monteren van de bougie(s) en een voelmaat voor het meten en afstellen van de elektrodenafstand. Monteer indien nodig nieuwe bougies.

Type: NGK BPR4ES of een equivalent type)

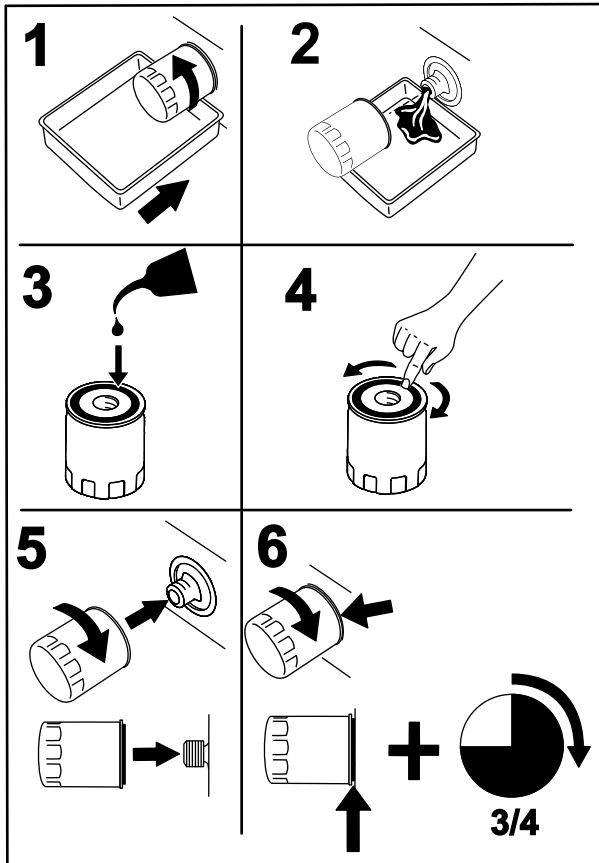
Elektrodenafstand: 0,76 mm

Bougie verwijderen

1. Schakel de aftakas uit, zet de rijhendels in de vergrendelde neutraalstand en stel de parkeerrem in werking.
2. Zet de motor af, verwijder het contactsleuteltje en wacht totdat alle bewegende onderdelen tot stilstand zijn gekomen voordat u de bestuurderspositie verlaat.



G010230

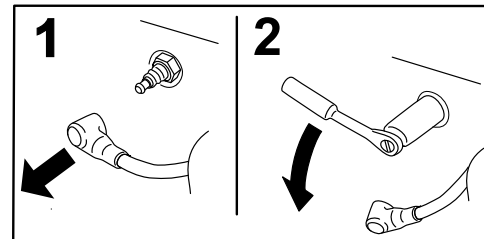


G008748

Figuur 43

Opmerking: Controleer of de pakking van het oliefilter contact maakt met de motor en draai nog 3/4 slag extra vast.

3. Vul het carter met het juiste type verse olie; zie Motorolie verversen.



G008791

Figuur 44

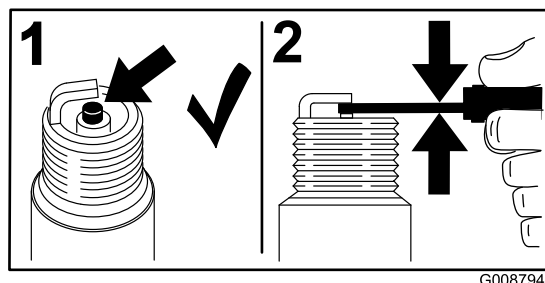
Opmerking: Door de diepe uitsparing rond de bougie is doorblazen met perslucht gewoonlijk de meest effectieve manier om de holte te reinigen. De bougie is heel goed bereikbaar als de ventilatorbehuizing wordt verwijderd voor reinigingswerkzaamheden.

Bougie controleren

Belangrijk: Bougies nooit schoonmaken. Verwijder een bougie altijd als deze: een zwarte laag heeft, als de elektroden versleten zijn, als er een vette laag op ligt of als de bougie scheuren vertoont.

Als de isolator lichtbruin of grijs is, werkt de motor naar behoren. Een zwarte laag op de isolator duidt meestal op een vuil luchtfilter.

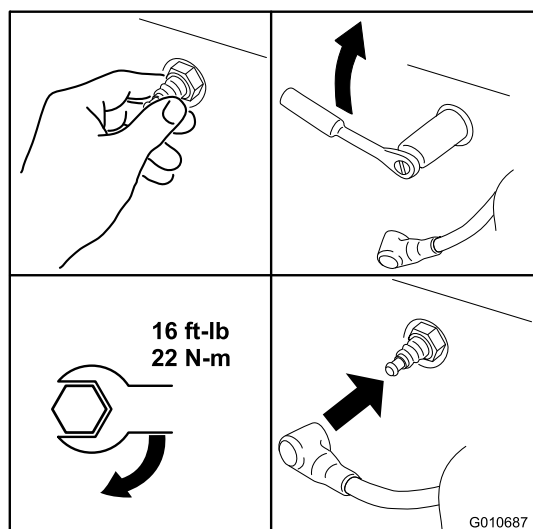
Stel de afstand in op 0,76 mm.



Figuur 45

Bougie monteren

Draai de bougie(s) vast met een torsie van 22 Nm.



Figuur 46

Het koelsysteem reinigen

Verwijder voor elk gebruik gras en vuil van het luchtinlaatrooster.

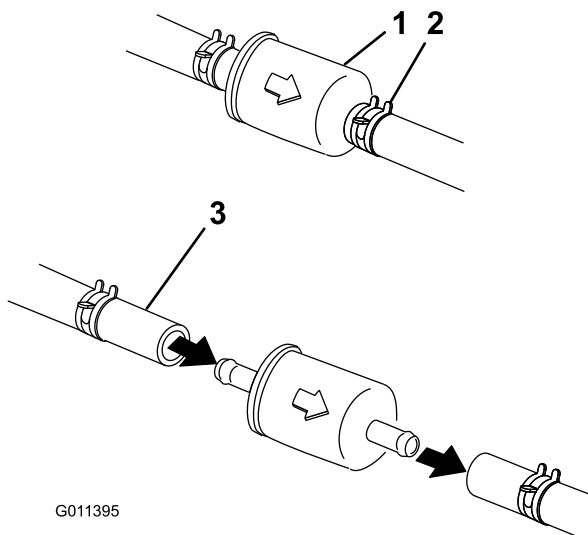
1. Schakel de aftakas uit, zet de rijkhendels in de neutraalstand en stel de parkeerrem in werking.
2. Zet de motor af, verwijder het contactsleuteltje en wacht totdat alle bewegende onderdelen tot stilstand zijn gekomen voordat u de bestuurderspositie verlaat.
3. Verwijder het luchtinlaatrooster, het luchtfilterdeksel en de ventilatorbehuizing.
4. Verwijder vuil en gras van de onderdelen.
5. Plaats het luchtinlaatrooster, het luchtfilterdeksel en de ventilatorbehuizing terug.

Onderhoud brandstofsysteem

Brandstoffilter vervangen

Onderhoudsinterval: Om de 500 bedrijfsuren/Jaarlijks (houd hierbij de kortste periode aan) (vaker in stoffige, vuile omstandigheden).

1. Schakel de aftakas uit, zet de rijkhendels in de vergrendelde neutraalstand en stel de parkeerrem in werking.
2. Zet de motor af, verwijder het contactsleuteltje en wacht totdat alle bewegende onderdelen tot stilstand zijn gekomen voordat u de bestuurderspositie verlaat.
3. Laat de motor afkoelen.
4. Zet de motor af, verwijder het contactsleuteltje en wacht totdat alle bewegende onderdelen tot stilstand zijn gekomen voordat u de bestuurderspositie verlaat.
5. Druk de uiteinden van de slangklemmen naar elkaar toe en schuif ze weg van het filter (Figuur 47).



G011395

Figuur 47

- | | |
|--------------------|-------------------|
| 1. Brandstoffilter | 3. Brandstofslang |
| 2. Slangklem | |

6. Trek het filter uit de brandstofslangen.
7. Monteer een nieuw filter en schuif de slangklemmen terug tot dicht bij het filter (Figuur 47).
8. Open de brandstofafsluitklep.

Opmerking: Het is belangrijk om de brandstofleidingen terug te plaatsen en vast te zetten op dezelfde manier als in de fabriek om ervoor te zorgen dat de brandstofleiding geen contact kan maken met onderdelen die de leiding mogelijk kunnen beschadigen.

Onderhoud elektrisch systeem

Onderhoud van de accu

Onderhoudsinterval: Maandelijks

⚠ GEVAAR

Accuzuur bevat zwavelzuur; dit is een dodelijk gif dat ernstige brandwonden veroorzaakt.

U mag accuzuur nooit inslikken en moet elk contact met huid, ogen of kleding vermijden. Draag een veiligheidsbril en rubberhandschoenen om uw ogen en handen te beschermen.

Accu verwijderen

⚠ WAARSCHUWING

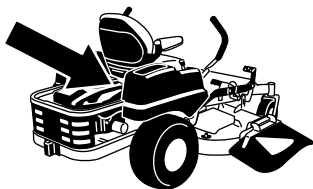
Accupolen of metalen gereedschappen kunnen kortsluiting maken met metalen onderdelen van de machine, waardoor vonken kunnen ontstaan. Hierdoor kunnen accugassen tot ontploffing komen en lichamelijk letsel veroorzaken.

- Zorg ervoor dat bij het verwijderen of installeren van de accu de accupolen niet in aanraking komen met metalen onderdelen van de machine.
- Voorkom dat metalen gereedschappen kortsluiting veroorzaken tussen de accupolen en metalen onderdelen van de machine.

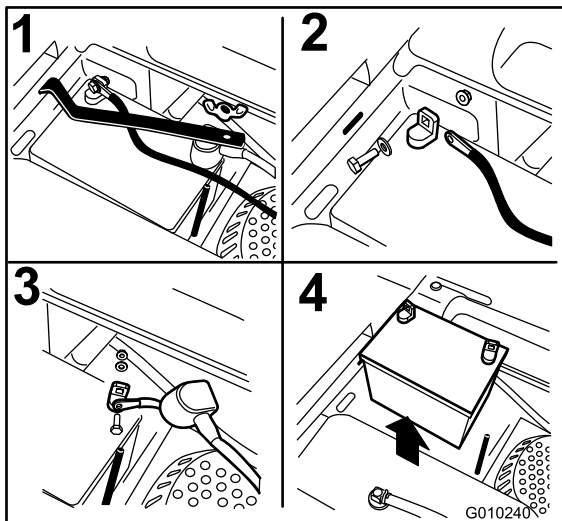
⚠ WAARSCHUWING

Als accukabels verkeerd worden verbonden, kan dit schade aan de machine en de kabels tot gevolg hebben en vonken veroorzaken. Hierdoor kunnen accugassen tot ontploffing komen, waardoor lichamelijk letsel kan ontstaan.

- Maak altijd de min-kabel (zwart) van de accu los voordat u de plus-kabel (rood) losmaakt.
 - Sluit altijd eerst de plus-kabel (rood) van de accu aan voordat u de min-kabel (zwart) aansluit.
1. Schakel de aftakas uit, zet de rijhendels in de vergrendelde neutraalstand en stel de parkeerrem in werking.
 2. Zet de motor af, verwijder het contactsleuteltje en wacht totdat alle bewegende onderdelen tot stilstand zijn gekomen voordat u de bestuurderspositie verlaat.
 3. Verwijder de vleugelmoeren waarmee de accuklem is bevestigd (Figuur 48).



G010340



Figuur 48

1. Verwijder de vleugelmoer en de klem
2. Verwijder eerst de minkabel en daarna pas de pluskabel
3. Verwijder de pluskabel
4. Verwijder de accu

4. Koppel eerst de minkabel (zwart) los van de minpool (-) op de accu (Figuur 48).
5. Schuif het rode stofkapje van de (rode) pluspool van de accu en verwijder de (rode) pluskabel (+) (Figuur 48).
6. Verwijder de klem (Figuur 48).
7. Verwijder de accu.

Accu monteren

1. Plaats de accu in een bak met de accupolen van de hydraulische tank af (Figuur 48).
2. Bevestig de pluskabel (rood) aan de pluspool (+) van de accu.
3. Schuif het rode stofkapje voor de accupool op de pluspool (rood) van de accu.
4. Bevestig vervolgens de minkabel en de aardingskabel aan de minpool (-) van de accu.
5. Bevestig de kabels met 2 bouten, 2 ringen en 2 borgmoeren (Figuur 48).
6. Bevestig de klem en zet deze vast met de vleugelmoer (Figuur 48).

Accu opladen

⚠ WAARSCHUWING

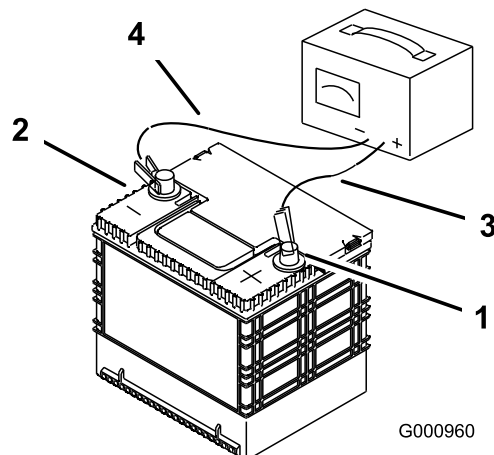
Bij het opladen produceert de accu gasen die tot ontploffing kunnen komen.

Rook nooit in de buurt van de accu en zorg ervoor dat er geen vonken of vlammen vlakbij de accu komen.

Belangrijk: Zorg ervoor dat de accu altijd volledig geladen is. Dit is vooral belangrijk om beschadiging van de accu te voorkomen bij temperaturen beneden 0 °C.

1. Laad de accu 10 tot 15 minuten op bij 25 tot 30 A of 30 minuten bij 10 A.
2. Zodra de accu volledig is opgeladen, haalt u de acculader uit het stopcontact en maakt u vervolgens de oplaadkabels los van de accuklemmen (Figuur 49).
3. Monteer de accu in de machine en sluit de accukabels aan; zie Accu monteren.

Opmerking: Gebruik de machine nooit wanneer de accu is losgekoppeld; dit kan beschadigingen aan het elektrische systeem tot gevolg hebben.



Figuur 49

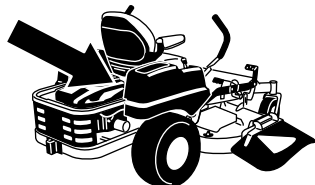
1. Pluspool van de accu
2. Minpool van de accu
3. Rode (+) oplaadkabel
4. Zwarte (-) oplaadkabel

Onderhoud van de zekeringen

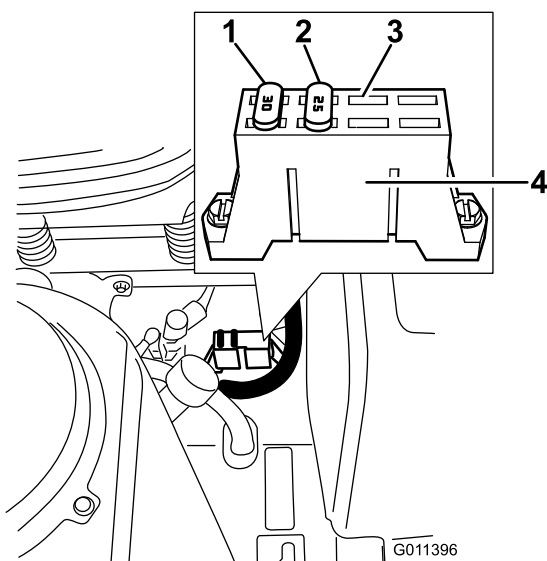
De elektrische installatie is beveiligd door middel van zekeringen. Voor de zekeringen is geen onderhoud nodig. Als er echter een zekering doorbrandt, controleer dan het circuit op een storing of kortsluiting.

Zekeringen:

- Hoofdleiding 30 A, steekzekering
 - Motor 20 A, steekzekering
 - Open zekeringhouder voor extra zekering (niet meegeleverd)
1. De zekeringen bevinden zich op de rechterconsole naast de stoel (Figuur 50).
 2. Om een zekering te vervangen, trekt u de zekering omhoog.
 3. Monteer een nieuwe zekering (Figuur 50).



G010340



G011396

Figuur 50

- | | |
|---------|--|
| 1. 30 A | 3. Open zekeringhouder (maximaal 15 A) |
| 2. 25 A | 4. Zekeringhouder |

Onderhoud aandrijfsysteem

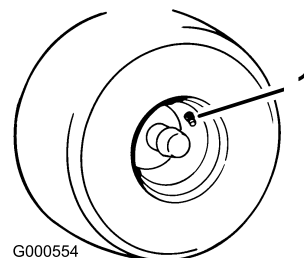
Bandenspanning controleren

Onderhoudsinterval: Om de 25 bedrijfsuren—Bandenspanning controleren.

Zorg ervoor dat de voor- en achterbanden de voorgeschreven spanning hebben. Een ongelijke bandenspanning kan leiden tot onregelmatige maaieresultaten. Controleer de bandenspanning bij het ventiel (Figuur 51). De bandenspanning kan het best bij koude banden worden gecontroleerd.

Achterbanden: 90 kPa (13 psi)

Voorwielen (zwenkwielen): 241 kPa (35 psi)



G000554

Figuur 51

1. Ventiel

Onderhoud hydraulisch systeem

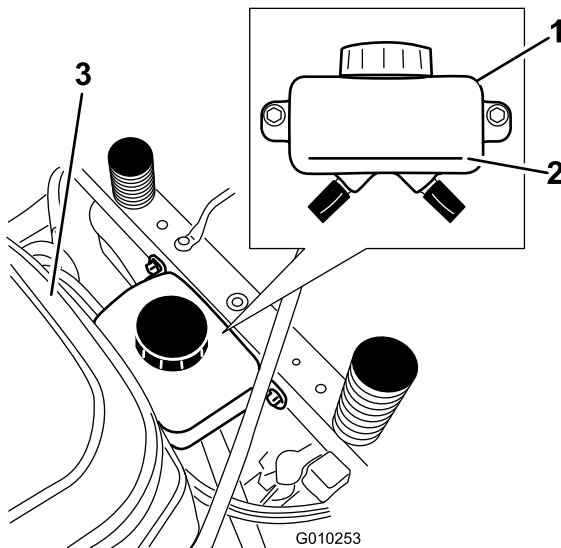
Type olie: 20W-50 motorolie.

Belangrijk: Gebruik de voorgeschreven vloeistof of een gelijkwaardig product. Andere vloeistoffen kunnen schade aan het systeem veroorzaken.

Peil van hydraulische vloeistof controleren

Onderhoudsinterval: Om de 25 bedrijfsuren

Controleer de expansietank en vul indien nodig bij met 20W-50 motorolie tot de VOL KOUD streep



Figuur 52

- 1. Expansietank
- 2. VOL KOUD streep
- 3. Motor

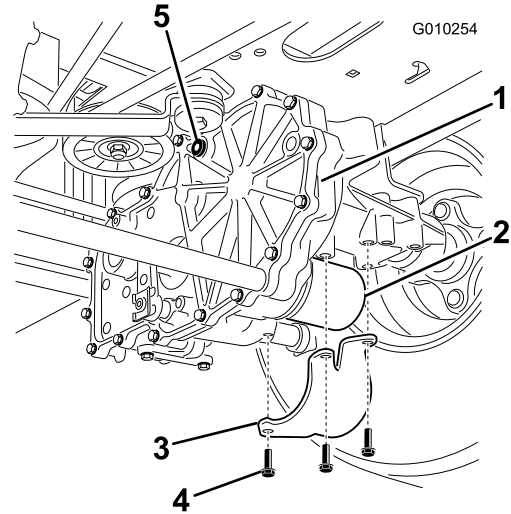
Hydraulische vloeistof verversen en filter vervangen

Het filter vervangen en de olie verversen moet op hetzelfde moment gebeuren. De olie **niet** hergebruiken. Zodra het nieuwe filter is geplaatst en de olie is toegevoegd moet het systeem worden ontluicht.

Het ontluichtingsproces moet worden herhaald tot de olie tot de VOL KOUD-streep in de tank reikt. **Als deze procedure niet goed wordt uitgevoerd, kan dit leiden tot onherstelbare schade aan het transaxlesysteem.**

Filters uit het hydraulische systeem verwijderen

1. Zet de motor af, wacht tot alle bewegende onderdelen tot stilstand zijn gekomen en laat de motor afkoelen. Verwijder het sleuteltje en stel de parkeerrem in werking.
2. Locatie van het filter en de beschermingen op elk transaxle-aandrijfsysteem (Figuur 53). Verwijder de drie schroeven waarmee de filterbeschermingen zijn bevestigd.



Figuur 53

Rechterkant getoond

- | | |
|--------------------------|---------------------|
| 1. Transaxle-aandrijving | 4. Schroeven |
| 2. Oliefilter | 5. Ontluchtungsplug |
| 3. Filterbescherming | |

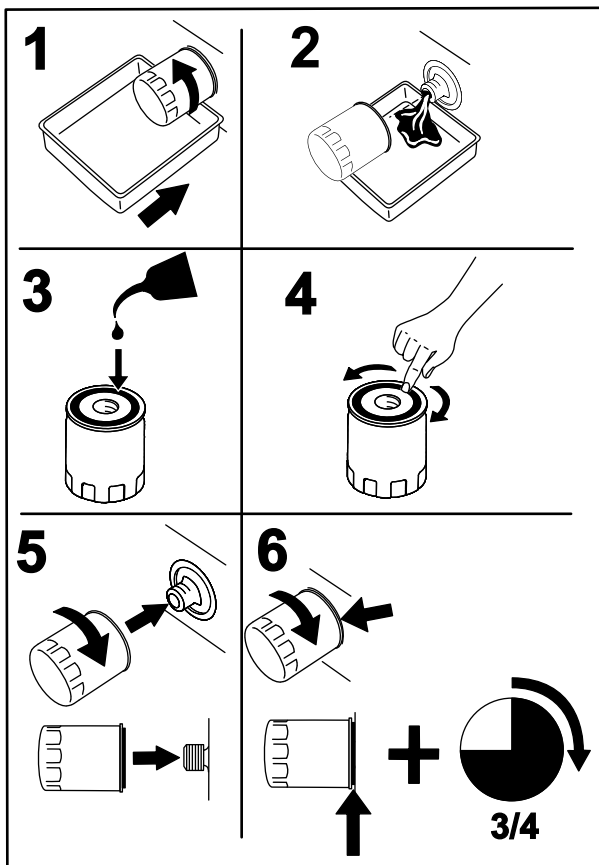
3. Reinig voorzichtig de omgeving van de filters. Het is zeer belangrijk dat er geen vuil of verontreiniging in het hydraulische systeem terechtkomt.
4. Verwijder de ontluichtingsplug op elke transmissie
5. Plaats een opvangbak onder het filter om de olie op te vangen die wegl loopt zodra het filter wordt verwijderd. Schroef het filter los om deze te verwijderen laat de olie uit het aandrijfsysteem lopen.

Herhaal deze procedure voor beide filters.

Hydraulische filter monteren

Onderhoudsinterval: Na de eerste 50 bedrijfsuren

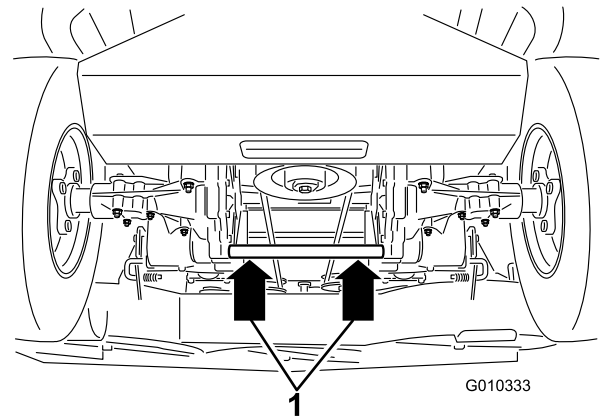
Om de 400 bedrijfsuren



Figuur 54

Hydraulisch systeem ontluften

1. Breng de achterkant van de machine omhoog en plaats deze op kriksteunen (of zorg voor een gelijkwaardige ondersteuning) totdat de aandrijfwielen vrij kunnen ronddraaien.



Figuur 55

1. Opkrikpunten

2. Start de motor en zet de gashendel vooruit op halfgas. Schakel de parkeerrem uit.
 - A. Zet de omloophendels in de stand om de machine te duwen, raadpleeg het gedeelte Machine met de hand duwen in de gebruiksaanwijzing. Zet de omloopkleppen open en laat de motor lopen, beweeg de rijhendels langzaam (5 of 6) keer naar voren en naar achteren.
 - B. Zet de omloophendels in de stand om de machine te bedienen. Zet de omloopklep dicht en laat de motor lopen; beweeg de rijhendels langzaam (5 of 6 keer) naar voren en naar achteren.
 - C. Zet de motor af en controleer het vloeistofpeil in de expansietank. Blijf bijvullen met de gespecificeerde vloeistof totdat het peil de VOL KOUD-streep op de expansietank bereikt.
3. Herhaal stap 2 totdat alle lucht uit het systeem is verwijderd.

Als de transaxle zonder abnormale geluiden werkt en bij een normaal toerental soepel naar voren en naar achteren kan bewegen, zit er geen lucht meer in de transaxle.
4. Controleer voor de laatste keer het oliepeil in de expansietank. Indien nodig bijvullen met de gespecificeerde vloeistof totdat het peil de VOL KOUD-streep op de expansietank bereikt.

1. Breng een dun laagje olie aan op de rubberen pakking van elk filter.
2. Draai het filter rechthoekig totdat de rubberen pakking contact maakt met het filtertussenstuk en zet het filter vervolgens nog een extra 3/4 tot volledige slag vast. Herhaal dit bij het andere filter
3. Monteer de filterbescherming terug op de plaats waar deze eerder verwijderd is. Gebruik de drie schroeven om de filterbescherming te monteren.
4. Giet langzaam de gespecificeerde olie in de expansietank totdat er olie uit de openingen voor de ontluiftingspluggen komt. Stop met olie bijgieten en monteer de ontluiftingspluggen. Draai de pluggen vast met een torsië van 20,3 Nm.
5. Blijf bijvullen met vloeistof totdat het peil de VOL KOUD-streep op de expansietank bereikt. Ga verder met het gedeelte Hydraulisch systeem ontluften.

Belangrijk: Als u de procedure *Hydraulisch systeem ontluften* niet uitvoert nadat de filters zijn vervangen en de olie is ververs, kan dit leiden tot onherstelbare schade aan het transaxlesysteem.

Onderhoud van het maaidek

Onderhoud van de maaimessen

Zorg gedurende het hele maaiseizoen voor scherpe maaimessen. Scherpe messen snijden het gras goed af zonder het te scheuren of te kwetsen. Door scheuren en kwetsen wordt het gras bruin aan de randen, waardoor het langzamer groeit en gevoeliger is voor ziekten.

Controleer elke dag of de maaimessen scherp zijn en of ze versleten of beschadigd zijn. Vijl regelmatig kerven en inkepingen weg en slijp de messen indien dit nodig is. Als een mes beschadigd of versleten is, moet u dit onmiddellijk vervangen door een origineel Toro mes. Om het slijpen en vervangen te vergemakkelijken, is het handig extra messen in voorraad te hebben.

WAARSCHUWING

Een versleten of beschadigd mes kan breken en een stuk van het mes kan worden uitgeworpen in de richting van de gebruiker of omstanders en ernstig lichamelijk of dodelijk letsel toebrengen.

- Controleer op gezette tijden het maaimes op slijtage of beschadigingen.
- Vervang een versleten of beschadigd mes.

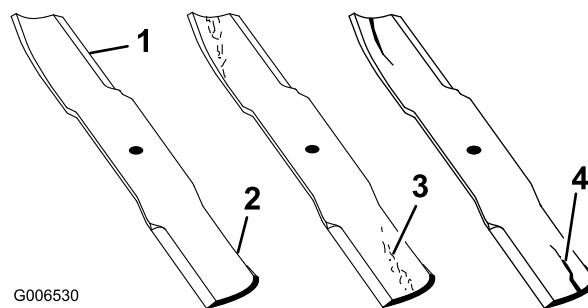
Vóór controle en onderhoud van de maaimessen

Parkeer de machine op een horizontaal oppervlak, schakel de aftakas uit en stel de parkeerrem in werking. Draai het contactsleuteltje op UIT. Verwijder het sleuteltje.

De maaimessen controleren

Onderhoudsinterval: Bij elk gebruik of dagelijks

1. Controleer de snijranden (Figuur 56). Als de snijranden niet scherp zijn of inkepingen vertonen, moet u de messen verwijderen en deze slijpen. Zie Maaimessen slijpen.
2. Controleer de messen, met name het gebogen deel (Figuur 56). Als u beschadiging, slijtage of groefvorming in dit deel constateert (Figuur 56), moet u het mes direct vervangen.



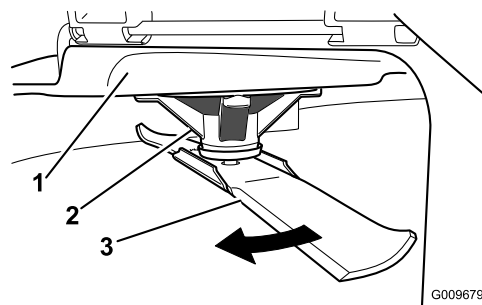
Figuur 56

1. Snijrand
2. Gebogen deel
3. Slijtage/sleufvorming
4. Scheur

Controle op kromme messen

Opmerking: De machine moet op een egaal oppervlak staan voor de volgende procedure.

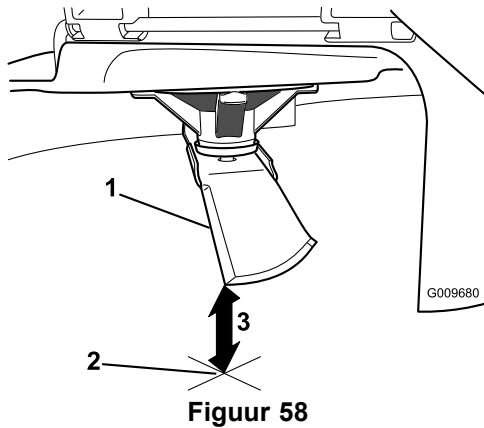
1. Breng het maaidek omhoog naar de hoogste maaihogtestand; ook wel de 'transportstand' genoemd.
2. Draag dikke handschoenen of andere adequate handbescherming en draai langzaam het te meten mes in een stand die effectieve meting mogelijk maakt van de afstand tussen de maairand en het egale oppervlak waarop de machine staat.



Figuur 57

1. Maaidek
2. Spoelbehuizing
3. Mes

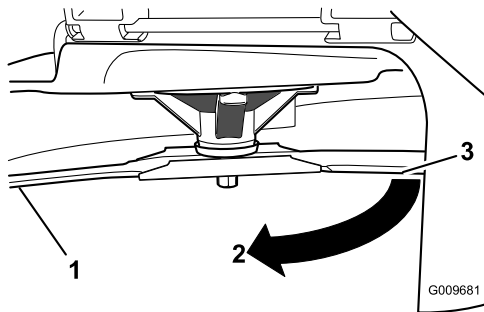
3. Meet vanaf het uiteinde van het mes tot het platte oppervlak hier.



Figuur 58

1. Mes, in meetstand
2. Egaal oppervlak
3. Gemeten afstand tussen mes en oppervlak (A)

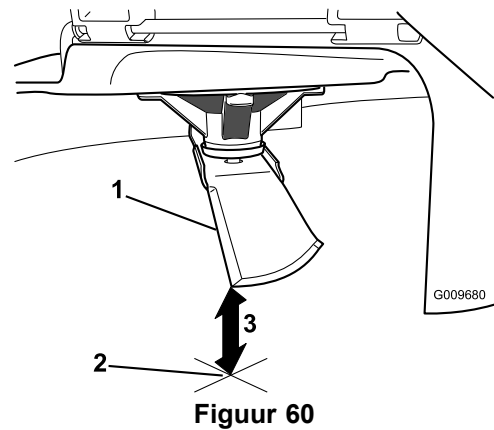
4. Draai hetzelfde mes 180 graden, zodat de maairand aan de andere kant nu in dezelfde stand staat.



Figuur 59

1. Mes, eerder gemeten kant
2. Eerder gebruikte meetstand
3. Andere kant van mes die in meetstand wordt gebracht

5. Meet vanaf het uiteinde van het mes tot het platte oppervlak hier. De speling mag niet meer dan 3 mm bedragen.



Figuur 60

1. Mes aan andere zijde, in meetstand
2. Egaal oppervlak
3. Tweede gemeten afstand tussen mes en oppervlak (B)

▲ WAARSCHUWING

Een krom of beschadigd mes kan breken en u of omstanders ernstig letsel toebrengen.

- Vervang altijd een krom of beschadigd mes door een nieuw mes.
- Vijl of maak nooit scherpe inkepingen in de snijranden of het oppervlak van het mes.

A. Als het verschil tussen A en B is groter dan 3 mm, vervang dan het mes door een nieuw mes. Zie Maaimessen verwijderen en Maaimessen monteren.

Opmerking: Als een gebogen mes is vervangen door een nieuw mes en de afstand groter is dan 3 mm is het mogelijk dat de messpool gebogen is. Kunt u contact opnemen met een erkende dealer Toro voor service.

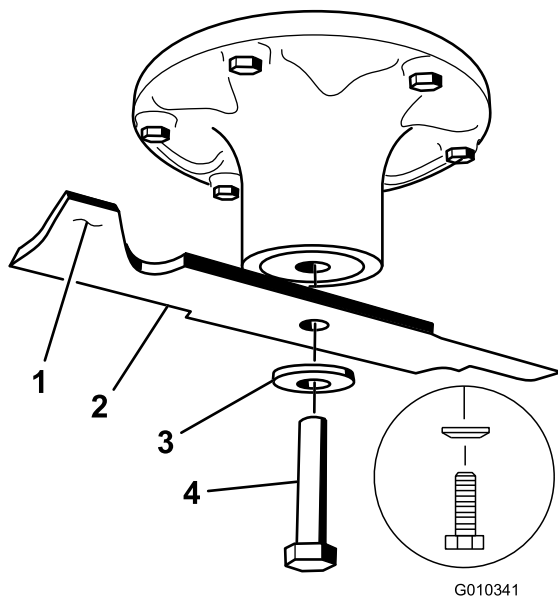
B. Ga als het verschil binnen de grenzen ligt door met het volgende mes..

Herhaal deze procedure op elk mes.

Maaimessen verwijderen

Een mes moet worden vervangen als u vast voorwerp heeft geraakt, of als het mes uit balans of krom is. Om de beste prestaties te verkrijgen en er zeker van te zijn dat de machine altijd veilig kan worden gebruikt, moet u ter vervanging uitsluitend originele Toro-messen gebruiken. Gebruik ter vervanging nooit messen van andere fabrikanten omdat dit in strijd kan zijn met de veiligheidsnormen.

Pak het uiteinde van het mes vast met een doek of een dikke handschoen. Verwijder de mesbout, de klemring en het mes van de spilas (Figuur 61).



Figuur 61

- | | |
|---------------------|-------------|
| 1. Wiek van het mes | 3. Klemring |
| 2. Mes | 4. Mesbout |

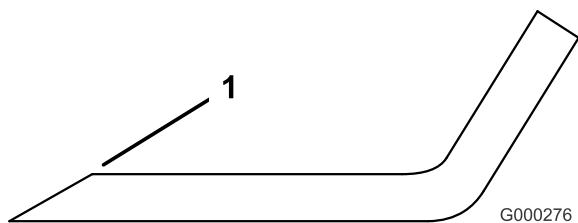
De maaimessen slijpen

⚠ WAARSCHUWING

Als het mes wordt geslepen, kunnen delen van het mes worden weggeslingerd en ernstig letsel veroorzaken.

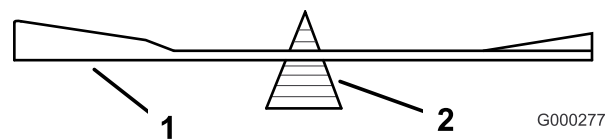
Draag goede oogbescherming als u een mes slijpt.

1. Gebruik een vijl om de snijranden aan beide uiteinden van het mes te slijpen (Figuur 62). Houd daarbij de oorspronkelijke hoek in stand. Het mes blijft in balans als u van beide snijranden dezelfde hoeveelheid materiaal verwijdert.



Figuur 62

1. Onder oorspronkelijke hoek slijpen
-
2. Controleer de balans van het mes met een mesbalans (Figuur 63). Als het mes horizontaal blijft, is het in balans en geschikt voor gebruik. Als het mes niet in balans is, moet u wat metaal afvijlen van het uiteinde van de wiek (Figuur 61). Herhaal dit indien nodig totdat het mes in balans is.



Figuur 63

- | | |
|--------|--------------|
| 1. Mes | 2. Mesbalans |
|--------|--------------|

Maaimessen monteren

1. Monteer het mes op de as (Figuur 61).

Belangrijk: Het gebogen deel van het mes moet naar de binnenzijde van de maaikast wijzen om een goede maaikwaliteit te garanderen.

2. Monteer de veerschijf en de mesbout. De conus van de veerschijf moet worden gemonteerd op de boutkop (Figuur 61). Draai de mesbout vast met een torsie van 135 - 150 Nm.

Maaidek horizontaal stellen

Controleer of het maaidek horizontaal staat telkens wanneer u de maaier installeert of wanneer u een ongelijke maaiplek in uw gras ziet.

Het maaidek moet op gebogen messen worden gecontroleerd voorafgaand aan het horizontaal brengen; eventuele gebogen messen moeten worden verwijderd en vervangen. Zie de procedure Controleren op gebogen messen voordat u verdergaat.

Het maaidek moet eerst aan beide zijden horizontaal staan en daarna kan de helling van voor naar achteren worden ingesteld.

Eisen:

- De machine moet op een egaal vlak staan.
- Alle vier de banden moeten goed worden opgepompt. Zie Controleren van de banddruk in het onderdeel Aandrijfsysteemonderhoud

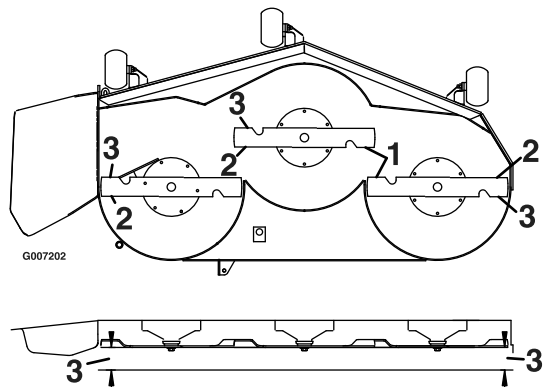
Horizontale stand maaidek controleren

De maaimessen moeten in dwarsrichting horizontaal staan. Controleer de horizontale stand van het maaidek telkens wanneer u het maaidek monteert of wanneer het maaieresultaat onregelmatig is.

1. Parkeer de machine op een horizontaal oppervlak en schakel de aftakas uit.
2. Zet de rijhendels naar buiten in de neutrale vergrendelstand, schakel de motor uit, verwijder het

contactsleuteltje en wacht totdat alle bewegende delen tot stilstand zijn gekomen voordat u de bestuurdersstoel verlaat.

3. Draai het maaimes voorzichtig in dwarsrichting horizontaal.
4. Meet de afstand tussen de buitenste snijranden en de vlakke ondergrond (Figuur 64). Als beide afstanden groter zijn dan 5 mm, moeten deze worden bijgesteld; ga verder met de procedure voor het horizontaal stellen.



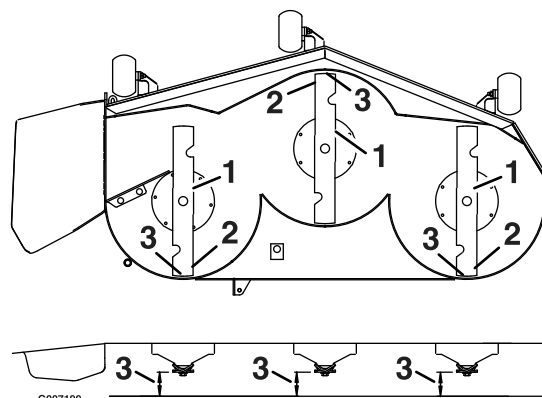
Figuur 64

1. Maaimessen evenwijdig
2. Buitenste snijranden
3. Meet vanaf het uiteinde van het mes tot het platte oppervlak hier.

Schuinstand van het maaidek (lengterichting) controleren

Controleer de schuinstand van het maaidek telkens wanneer u dit monteert. Als de voorkant van het maaidek meer dan 7,9 mm lager staat dan de achterkant, stelt u de schuinstand als volgt in:

1. Parkeer de machine op een horizontaal oppervlak en schakel de aftakas uit.
2. Beweeg de rijhendels naar buiten in de neutraalstand, stel de parkeerrem in werking, schakel de motor uit, verwijder het contactsleuteltje en wacht totdat alle bewegende delen tot stilstand zijn gekomen voordat u de bestuurdersstoel verlaat.
3. Draai de messen voorzichtig rond, totdat zij in de lengterichting wijzen (Figuur 65).
4. Meet de afstand tussen de rand van zowel het voorste mes als de rand van het achterste mes tot het horizontale oppervlak (Figuur 65). Als de rand van het voorste mes niet 1,6–7,9 mm lager staat dan de rand van het achterste mes, moet u verder gaan met de procedure Maaidek horizontaal stellen.

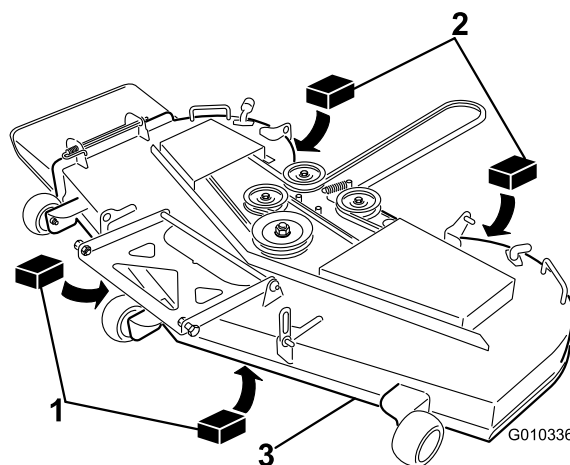


Figuur 65

1. Messen in lengterichting
2. Buitenste snijranden
3. Meet vanaf het uiteinde van het mes tot het platte oppervlak hier.

Maaidek horizontaal stellen

1. Hiervoor moet u de antiscalpeerrollen in de bovenste openingen zetten of ze geheel verwijderen.
2. Zet de maaichoogtehendel in stand van 76 mm.
3. Plaats twee blokjes met een dikte van 6,66 cm onder elke kant van de voorste rand van het maaidek, maar niet onder de beugels van de antiscalpeerrollen. Plaats twee blokjes met een dikte van 7,30 cm onder de achterste rand van de maaikast; één blokje aan elke kant van het maaidek.

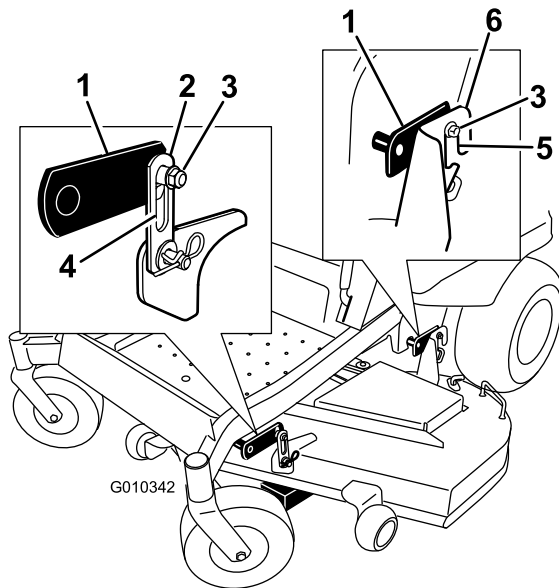


Figuur 66

1. Houten blok, 6,66 cm dik
2. Houten blok, 7,30 cm dik
3. Voorste rand

4. Draai de borgmoeren (item 3) die worden gebruikt om het maaidek horizontaal te stellen los, zodat het maaidek stevig op alle vier blokjes rust. Zorg ervoor dat de maaidekdraggers helemaal beneden zitten (op de bovenkant van de sleuf) en het hefpedaal

tegen de aanslag wordt gedrukt; zet vervolgens de borgmoeren om het maaidek horizontaal te stellen vast (Figuur 67).



Figuur 67

- | | |
|---|---|
| 1. Hefarm van maaidek | 4. Sleuf in maaidekdrager |
| 2. Maaidekdrager | 5. Sleuf in achterste maaidekdragerbeugel |
| 3. Borgmoer om het maaidek horizontaal te stellen | 6. Achterste maaidekdragerbeugel |

- Controleer nogmaals of de blokjes goed onder de maaikast passen. Zorg ervoor dat alle bevestigingsbouten goed vastzitten.
- Controleer of het maaidek horizontaal staat door zowel de horizontaalstand als de schuinstand van het maaidek te controleren. Herhaal indien nodig de procedure voor het horizontaal stellen.

Riemen controleren

Onderhoudsinterval: Om de 50 bedrijfsuren

Riemen controleren. Teken dat een riem aan het slijten is, zijn: gieren tijdens het draaien van de riem, slippen van de messen tijdens het maaien, gerafelde randen, schroei plekken en scheuren. Vervang de riem als u deze zaken constateert.

Aandrijfriem van maaidek vervangen

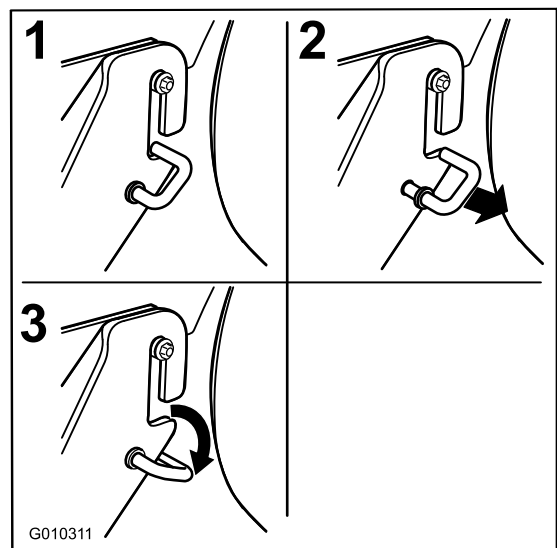
Teken dat een riem aan het slijten is, zijn: gieren tijdens het draaien van de riem, slippen van de messen tijdens het maaien, gerafelde randen, schroei plekken en scheuren. Neem contact op met een erkende servicedealer om de riem te vervangen als u een van de bovenstaande tekenen opmerkt.

Maaidek verwijderen

Parkeer de machine op een horizontaal oppervlak en schakel de aftakas uit. Beweeg de rijhendels naar buiten in de neutraalstand, stel de parkeerrem in werking, schakel de motor uit, verwijder het contactsleuteltje en wacht totdat alle bewegende delen tot stilstand zijn gekomen voordat u de bestuurdersstoel verlaat.

Zet het maaidek op een maaihogte van 76 mm. Verwijder de drijfriem van het maaidek van de motorpoelie; zie Drijfriem van maaidek vervangen. Zet het maaidek in de laagste maaistand. Selecteer een van de volgende procedures afhankelijk van de afmeting van het geplaatste maaidek om de verwijdering te voltooien.

- Haal de veergeladen J-haken uit de sleuf in de maaidekdragerbeugel aan beide zijden van het maaidek (Figuur 68).



Figuur 68

- Verwijder de bevestigingselementen van de voorste maaidekdrager aan beide zijden van het maaidek (Figuur 69).
- Breng voorzichtig het maaidek omhoog van de bouten van de maaidekdrager en laat de voorzijde van het maaidek omlaag naar de grond (Figuur 69).

Grasgeleider vervangen

Onderhoudsinterval: Bij elk gebruik of dagelijks—Controleer de grasgeleider op schade.

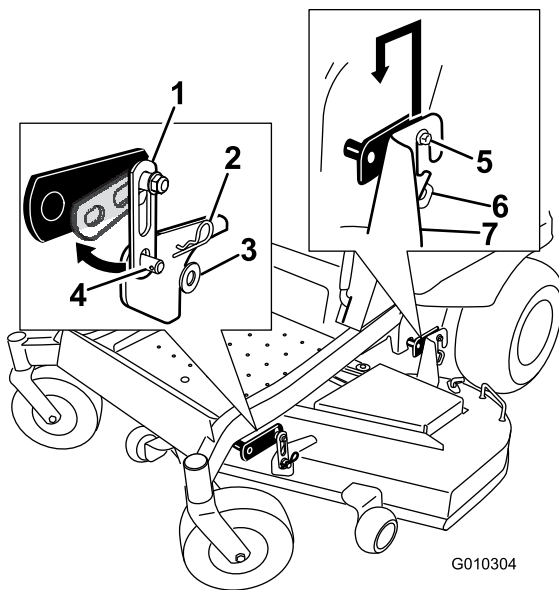
⚠ WAARSCHUWING

Als een uitwerpopening niet is afgesloten, kan het maaidek voorwerpen in de richting van de bestuurder of omstanders werpen. Dit kan ernstig letsel veroorzaken. Daarnaast kunt u ook in contact komen met het mes.

Gebruik de maaimachine nooit zonder mulchplaat, grasgeleider of grasvanger.

Controleer vóór elk gebruik de grasgeleider op schade. Vervang vóór gebruik beschadigde filterelementen.

1. Verwijder de borgpen uit de stang (Figuur 70).
2. Koppel de veer los van de inkeping in de geleiderbeugel en schuif de stang uit de gelaste maaidekbeugels, veer en grasgeleider (Figuur 70). Verwijder een beschadigde of versleten grasgeleider.



Figuur 69

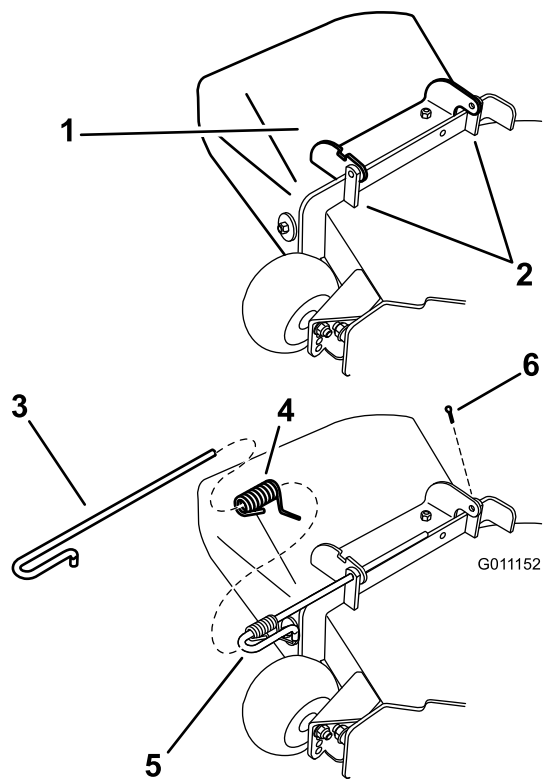
- | | |
|-----------------------------|----------------------------------|
| 1. Maaidekdrager | 5. Bouten van maaidekdrager |
| 2. R-pen | 6. J-haak |
| 3. Ring | 7. Achterste maaidekdragerbeugel |
| 4. Gelaste stang op maaidek | |

4. Breng de maaihoogte omhoog in de transportstand
5. Schuif het maaidek weg van onder de machine.

Opmerking: Bewaar alle onderdelen voor latere montage.

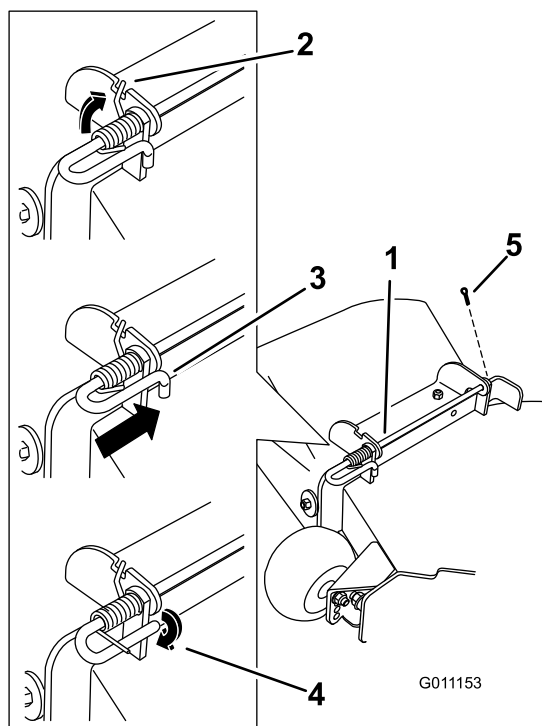
Maaidek monteren

1. Parkeer de machine op een horizontaal oppervlak en schakel de aftakas uit.
2. Zet de rijhendels naar buiten in de neutrale vergrendelstand, schakel de motor uit, verwijder het contactsleuteltje en wacht totdat alle bewegende delen tot stilstand zijn gekomen voordat u de bestuurdersstoel verlaat.
3. Schuif het maaidek onder de machine.
4. Zet de maaihoogtehendel in de laagste stand. Plaats de maaihoogtepen in de vergrendelstand voor de laagste maaistand.
5. Breng de achterkant van het maaidek omhoog en leid de ophangbeugels over de bouten van de maaidekdrager (Figuur 69).
6. Bevestig de voorste steun op het maaidek aan de voorste maaidekdragers en zet dit vast met een ring en een R-pen (Figuur 68).
7. Monteer de drijfriem van het maaidek op de motorpoelie; zie Drijfriem van maaidek vervangen.



Figuur 70

- | | |
|-------------------|-----------------------|
| 1. Grasgeleider | 4. Veer |
| 2. Maaidekbeugels | 5. Veer over de stang |
| 3. Stang | 6. Borgpen |



Figuur 71

- | | |
|---|---|
| 1. Stang en veer gedeeltelijk geplaatst | 4. Kort uiteinde, bevestigd met maaibeugel. |
| 2. Lange uiteinde van de veer geplaatst in de inkeping in de geleiderbeugel | 5. Borgpen |
| 3. Stang, korte uiteinde, geplaatst achter maaibeugel | |

3. Plaats de nieuwe grasgeleider met de beugeluiteinden tussen de gelaste beugel op het maaidek zoals getoond in Figuur 70.

4. Plaats de veer op het rechte uiteinde van de stang. Plaats de veer zo op de stang dat het korte uiteinde met de veer onder de stang voor de bocht uitkomt en over de stang gaat als deze terugkomt uit de bocht.

5. Breng het lange uiteinde van de veer omhoog en plaats deze in de inkeping op de beugel van de geleider (Figuur 71).

6. Bevestig de stand en veer door deze zo te buigen dat het korte uiteinde van de stand achter de voorste beugel op het maaidek kan worden geplaatst (Figuur 71).

Belangrijk: De grasgeleider moet onder veerspanning omlaag worden gehouden. Til de grasgeleider omhoog om te controleren of deze volledig omlaag klapt.

7. Monteer de pen (Figuur 71).

Reiniging

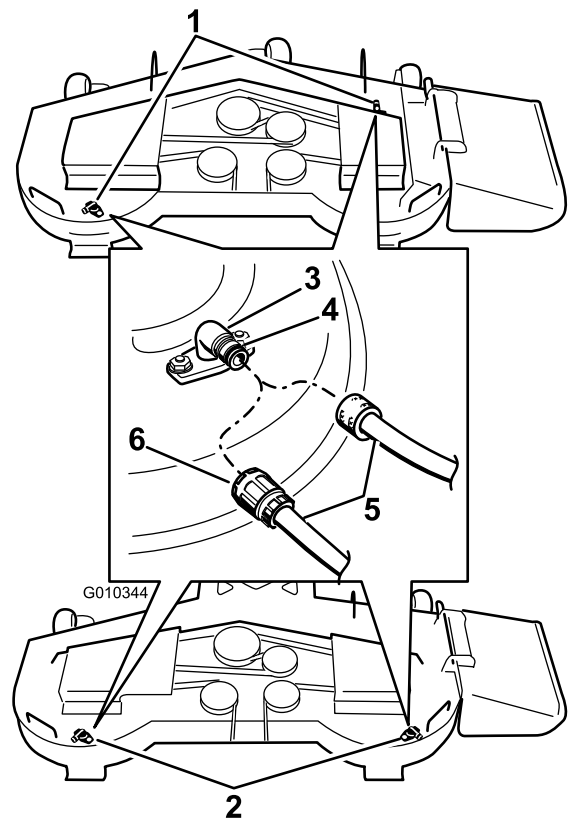
Onderkant van maaimachine wassen

Onderhoudsinterval: Bij elk gebruik of dagelijks—Maaikast reinigen.

Nadat u de maaimachine heeft gebruikt, moet u de onderkant van de machine telkens wassen om te voorkomen dat er zich gras verzamelt. Hierdoor wordt gras beter fijn gemaakt en het maaisel beter verstrooid.

1. Parkeer de machine op een horizontaal oppervlak en schakel de aftakas uit.
2. Zet de rijhendels naar buiten in de neutrale vergrendelstand, schakel de motor uit, verwijder het contactsleuteltje en wacht totdat alle bewegende delen tot stilstand zijn gekomen voordat u de bestuurdersstoel verlaat.
3. Bevestig de slangkoppeling aan de wasaansluiting van de maaimachine en draai de waterkraan helemaal open (Figuur 72).

Opmerking: Smeer vaseline op de O-ring van de wasaansluiting om de koppeling gemakkelijker te bevestigen en de O-ring te beschermen.



2
Figuur 72

- | | |
|---|------------------|
| 1. Wasaansluitinglocaties op maaidekken van 54 inch | 4. O-ring |
| 2. Wasaansluitinglocaties op maaidekken van 60 inch | 5. Slang |
| 3. Wasaansluiting | 6. Snelkoppeling |

4. Zet het maaidek in de laagste maaistand.
5. Neem plaats op de bestuurdersstoel en start de motor. Schakel de aftakas in en laat de machine één tot drie minuten lopen.
6. Schakel de aftakas uit, zet de motor af en haal het sleuteltje uit het contact. Wacht totdat alle bewegende onderdelen tot stilstand zijn gekomen.
7. Draai de kraan dicht en maak de snelkoppeling los van de wasaansluiting.

Opmerking: Als de maaimachine na één wasbeurt niet schoon is, moet u deze 30 minuten laten inweken. Herhaal daarna deze procedure.

8. Laat de motor opnieuw één à drie minuten lopen om het overtollig water te verwijderen.

⚠ WAARSCHUWING

Een gebroken of ontbrekende wasaansluiting kan voorwerpen uitwerpen of contact met het maimes veroorzaken, waardoor u en anderen letsel kunnen oplopen. Contact met het maimes of uitgeworpen voorwerpen kan ernstig lichamenteel of dodelijk letsel veroorzaken.

- Een gebroken of ontbrekende wasaansluiting moet direct worden vervangen, voordat u de machine opnieuw gebruikt.
- Steek nooit uw handen of voeten onder de machine of door openingen in de machine.

Afvalverwijdering

Motorolie, hydraulische vloeistof en motorkoelvloeistof verontreinigen het milieu. Verwijder deze stoffen volgens de plaatselijke voorschriften.

Stalling

Reinigen en opslaan

1. Schakel de aftakas uit, stel de parkeerrem in werking en draai het contactsleuteltje naar de stand Uit. Verwijder het sleuteltje.
2. Maaisel, vuil en vet van de buitenkant van de gehele machine verwijderen, met name van de motor en het hydraulische systeem. Vuil en kaf van de buitenkant van de cilinder, de koelribben van de cilinderkop en de ventilatorbehuizing verwijderen.

Belangrijk: U kunt de machine met een mild reinigingsmiddel en water wassen. Was de machine nooit met een hogedrukreiniger. Gebruik niet te veel water, zeker niet in de buurt van het bedieningspaneel, de motor en de hydraulische aandrijvingen.

3. Controleer de rem, zie Onderhoud van de rem in het gedeelte Onderhoud.
4. Voer onderhoud uit op het luchtfilter, raadpleeg Onderhoud van het luchtfilter in het gedeelte Onderhoud.
5. Smeer de machine, raadpleeg Smeren in het gedeelte Onderhoud.
6. Voer onderhoud uit op het carter, raadpleeg Motorolie verversen in het gedeelte Onderhoud.
7. Controleer de bandendruk, zie Bandenspanning controleren in het gedeelte Onderhoud.
8. Voer onderhoud uit op het hydraulische filter, raadpleeg Onderhoud van het hydraulische systeem in het gedeelte Onderhoud.
9. Controleer de accu, zie Onderhoud van de accu in het gedeelte Onderhoud.
10. Schraap dik aangekoekt gras en vuil van de onderkant van de maaimachine. Spoel vervolgens de machine schoon met een tuinslang.

Opmerking: Laat de machine lopen met de aftakas ingeschakeld en de motor op hoog stationair gedurende 2 tot 5 minuten na het wassen.

11. Controleer de staat van de messen, zie Onderhoud van de maaimessen in het gedeelte Onderhoud.
12. Wanneer de machine langer dan 30 dagen niet wordt gebruikt, moet deze worden voorbereid op stalling. De machine wordt als volgt voorbereid op stalling:
 - A. Voeg een stabilizer/conditioner op aardoliebasis toe aan de brandstof in de tank. Volg de mengvoorschriften van de fabrikant van de stabilizer op. Gebruik geen stabilizer op alcoholbasis (ethanol of methanol).

Opmerking: Stabilizer/conditioner werkt het best als het met verse brandstof wordt gemengd en altijd wordt gebruikt.

- B. Laat de motor vijf minuten lopen om de stabilizer/conditioner door het brandstofsysteem te verspreiden.
- C. Zet de motor af, laat deze afkoelen en tap de brandstoftank af, zie Onderhoud van de brandstoftank in het gedeelte Onderhoud.
- D. Motor opnieuw starten en laten lopen totdat deze afslaat.
- E. U moet brandstof op de juiste wijze afvoeren. Verwerk deze volgens de plaatselijk geldende voorschriften.

Belangrijk: Brandstof waaraan stabilizer/conditioner is toegevoegd, niet langer dan 90 dagen bewaren.

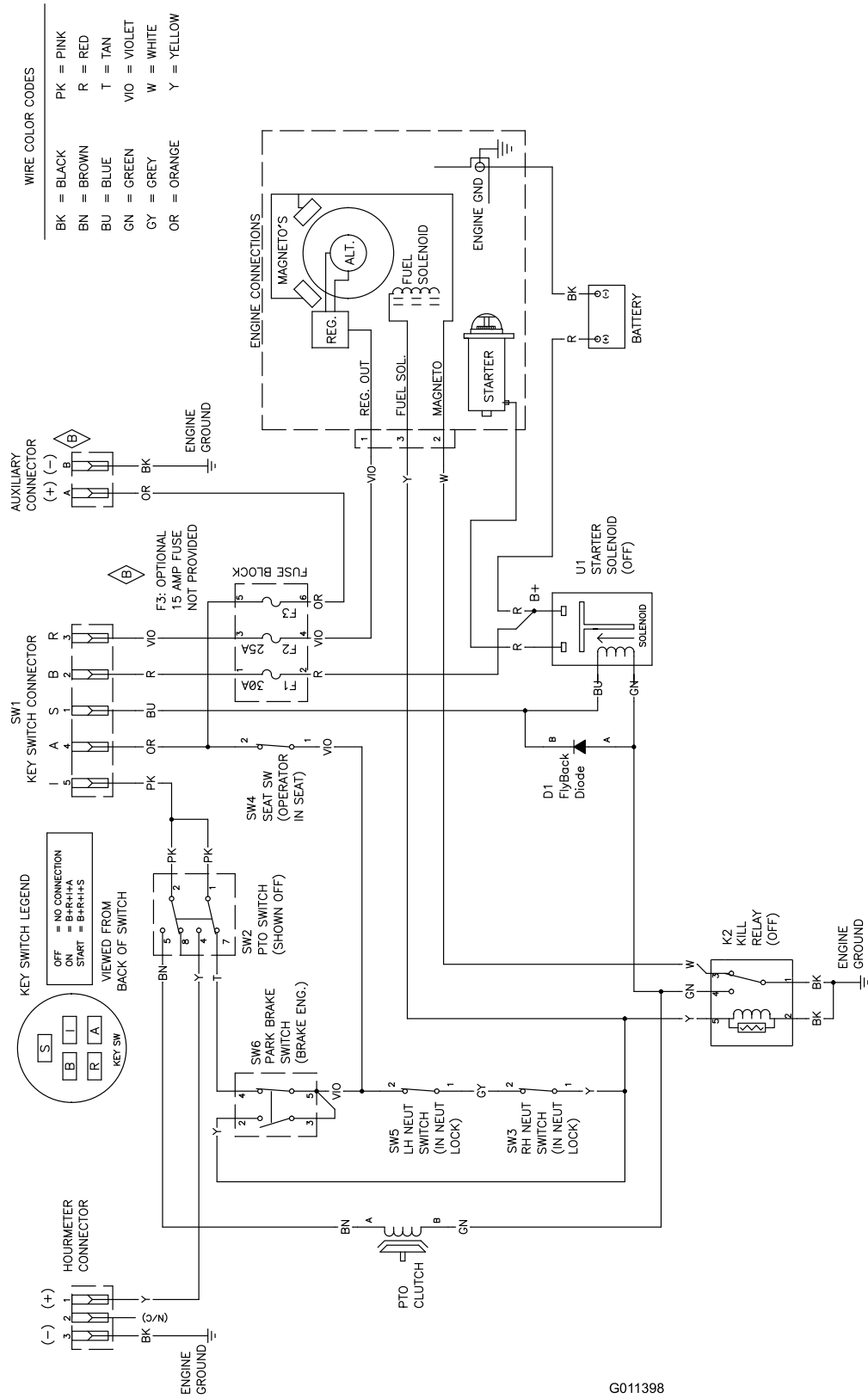
- 13. Controleer alle bouten, schroeven en moeren en draai deze vast. Repareer of vervang beschadigde delen.
- 14. Werk alle krassen en beschadigingen van de lak bij. Bijwerklak is verkrijgbaar bij een erkende Service Dealer.
- 15. Stal de machine in een schone, droge garage of opslagruimte. Verwijder het sleuteltje uit het contact en bewaar dit buiten bereik van kinderen of onbevoegde personen. Dek de machine af om deze te beschermen en schoon te houden.

Problemen, oorzaak en remedie

Probleem	Mogelijke oorzaak	Remedie
Startmotor draait niet.	<ol style="list-style-type: none"> 1. De aftakasschakelaar is ingeschakeld. 2. Parkeerrem niet in werking gesteld. 3. Aandrijfhendels bevinden zich niet in de vergrendelde neutraalstand. 4. Bestuurder zit niet op de stoel. 5. Accu is leeg. 6. Elektrische aansluitingen gecorrodeerd of los. 7. Zekering doorgebrand. 8. Relais of schakelaar defect. 	<ol style="list-style-type: none"> 1. Schakel de aftakasschakelaar uit. 2. De parkeerrem in werking stellen. 3. Controleer of de aandrijfhendels zich in de vergrendelde neutraalstand bevinden. 4. Plaats nemen op de bestuurdersstoel. 5. Accu opladen. 6. Controleer of de elektrische aansluitingen goed contact maken. 7. Zekering vervangen. 8. Neem contact op met een erkende Service Dealer.
Motor start niet, start moeilijk of blijft niet lopen.	<ol style="list-style-type: none"> 1. Brandstoftank leeg. 2. De brandstofafsluitklep is gesloten. 3. Oliepeil in carter te laag. 4. De gashendel en choke bevinden zich niet in de juiste stand. 5. Vuil in brandstoffilter. 6. Vuil, water of oude brandstof in het brandstofsysteem. 7. LuchtfILTER vuil. 8. De stoelschakelaar werkt niet goed. 9. De elektrische verbindingen zijn gecorrodeerd, zitten los of zijn defect. 10. Relais of schakelaar defect. 11. Defecte bougie 12. Bougiekabel niet aangesloten. 	<ol style="list-style-type: none"> 1. Vul de brandstoftank. 2. Open de brandstofafsluitklep. 3. Het carter met olie vullen. 4. Zorg ervoor dat de gashendel midden tussen de stand Langzaam en Snel staat en dat de choke is ingeschakeld bij een koude motor en uitgeschakeld bij een warme motor. 5. Brandstoffilter vervangen. 6. Neem contact op met een erkende servicedealer. 7. Het luchtfilterelement reinigen of vervangen. 8. Controleer de indicator voor de stoelschakelaar. Vervang indien nodig de stoel. 9. Controleer of de elektrische aansluitingen goed contact maken. Reinig de aansluitpolen grondig met een speciaal reinigingsmiddel, breng speciaal smeermiddel aan en sluit de connectoren weer aan. 10. Neem contact op met een erkende Service Dealer. 11. Bougie reinigen, afstellen of vervangen. 12. Controleer de aansluiting van de bougiekabel.
Motor levert te weinig vermogen.	<ol style="list-style-type: none"> 1. Motor overbelast. 2. LuchtfILTER vuil. 3. Oliepeil in carter te laag. 4. De koelribben en luchtkanalen boven de motor zijn verstopt. 5. Ventilatieopening in brandstoftankdop verstopt. 6. Vuil in brandstoffilter. 7. Vuil, water of oude brandstof in het brandstofsysteem. 	<ol style="list-style-type: none"> 1. De rijsnelheid verminderen. 2. Het luchtfilterelement reinigen. 3. Het carter met olie vullen. 4. De koelribben en luchtkanalen ontstoppen. 5. Brandstoftankdop reinigen of vervangen. 6. Brandstoffilter vervangen. 7. Neem contact op met een erkende Service Dealer.
Motor raakt oververhit.	<ol style="list-style-type: none"> 1. Motor overbelast. 2. Oliepeil in carter te laag. 3. De koelribben en luchtkanalen boven de motor zijn verstopt. 	<ol style="list-style-type: none"> 1. De rijsnelheid verminderen. 2. Het carter met olie vullen. 3. De koelribben en luchtkanalen ontstoppen.

Probleem	Mogelijke oorzaak	Remedie
De maaimachine trekt naar links of naar rechts (met beide hendels volledig vooruit)	<ol style="list-style-type: none"> 1. De sporing moet worden afgesteld 2. De banden van de aandrijfwielen hebben niet de juiste spanning. 	<ol style="list-style-type: none"> 1. Stel de sporing af 2. Breng de aandrijfbanden op de juiste spanning.
Machine rijdt niet.	<ol style="list-style-type: none"> 1. Omloopventiel niet goed gesloten. 2. Aandrijfriem van de pomp is versleten, los of gebroken. 3. De aandrijfriem van de pomp is van de poelie af. 4. De veer van de spanpoelie is kapot of ontbreekt. 5. Het peil van de hydraulische vloeistof is te laag of de vloeistof is te warm. 	<ol style="list-style-type: none"> 1. Sluit de omloopventielen. 2. Riem vervangen. 3. Riem vervangen. 4. Veer vervangen. 5. Vul hydraulische vloeistof bij in de hydraulische tank of laat de vloeistof afkoelen.
Abnormale trillingen.	<ol style="list-style-type: none"> 1. Het maaimes (de maaimessen) is (zijn) verbogen of niet in balans. 2. Een bevestigingsbout van een maaimes zit los. 3. Bevestigingsbouten van motor zitten los. 4. Losse motorpoelie, spanpoelie of mespoelie. 5. Motorpoelie beschadigd. 6. Mesas verbogen. 7. De motorophangplaat zit los of is versleten. 	<ol style="list-style-type: none"> 1. Nieuwe maaimes(sen) monteren. 2. De bevestigingsbout van het maaimes vastdraaien. 3. De bevestigingsbouten van de motor vastdraaien. 4. Desbetreffende poelie vastzetten. 5. Neem contact op met een erkende Service Dealer. 6. Neem contact op met een erkende Service Dealer. 7. Neem contact op met een erkende Service Dealer.
Onregelmatige maaihoogte.	<ol style="list-style-type: none"> 1. Maaimes(sen) bot. 2. Maaimes(sen) verbogen of niet in balans. 3. Het maaidek staat niet horizontaal. 4. De onderkant van het maaidek is vuil. 5. De bandenspanning is niet correct. 6. Mesas verbogen. 	<ol style="list-style-type: none"> 1. Mes(sen) slijpen. 2. Nieuwe maaimes(sen) monteren. 3. Maaidek horizontaal stellen en in de correcte schuinstand stellen. 4. Onderkant van het maaidek schoonmaken. 5. Banden op juiste spanning brengen. 6. Neem contact op met een erkende Service Dealer.
Messen draaien niet.	<ol style="list-style-type: none"> 1. Aandrijfriem van maaidek versleten, los of gebroken. 2. Aandrijfriem van maaidek is van de poelie af. 3. De aandrijfriem van de pomp is versleten, los of stuk. 4. De veer van de spanpoelie is kapot of ontbreekt. 	<ol style="list-style-type: none"> 1. Plaats een nieuwe aandrijfriem. 2. Bevestig de poelie van het maaidek en controleer de spanpoelie, de arm van de spanpoelie en de veer op de juiste plaats zijn bevestigd en naar behoren werken. 3. Controleer de riemspanning of plaats een nieuwe riem. 4. Veer vervangen.

Schema's



G011398

Elektrisch schema (Rev. A)

Lijst met internationale dealers

Dealer:	Land:	Telefoonnummer:
Atlantis Su ve Sulama Sisstemleri Lt	Turkije	90 216 344 86 74
Balama Prima Engineering Equip.	Hongkong	852 2155 2163
B-Ray Corporation	Korea	82 32 551 2076
Casco Sales Company	Puerto Rico	787 788 8383
Ceres S.A.	Costa Rica	506 239 1138
CSSC Turf Equipment (pvt) Ltd.	Sri Lanka	94 11 2746100
Cyiril Johnston & Co.	Noord-Ierland	44 2890 813 121
Equiver	Mexico	52 55 539 95444
Femco S.A.	Guatemala	502 442 3277
G.Y.K. Company Ltd.	Japan	81 726 325 861
Geomechaniki of Athens	Griekenland	30 10 935 0054
Guandong Golden Star	China	86 20 876 51338
Hako Ground and Garden	Zweden	46 35 10 0000
Hako Ground and Garden	Noorwegen	47 22 90 7760
Hayter Limited (U.K.)	Verenigd Koninkrijk	44 1279 723 444
Hydroturf Int. Co Dubai	Verenigde Arabische Emiraten	97 14 347 9479
Hydroturf Egypt LLC	Egypte	202 519 4308
Ibea S.P.A.	Italië	39 0331 853611
Irriamc	Portugal	351 21 238 8260
Irrigation Products Int'l Pvt Ltd.	India	86 22 83960789
Jean Heybroek BV.	Nederland	31 30 639 4611
Lely (U.K.) Limited	Verenigd Koninkrijk	44 1480 226 800
Maquiver S.A.	Colombia	57 1 236 4079
Maruyama Mfg. Co. Inc.	Japan	81 3 3252 2285
Metra Kft	Hongarije	36 1 326 3880
Mountfield a.s.	Tsjechië	420 255 704 220
Munditol S.A.	Argentinië	54 11 4 821 9999
Oslinger Turf Equipment SA	Ecuador	593 4 239 6970
Oy Hako Ground and Garden Ab	Finland	358 987 00733
Parkland Products Ltd.	Nieuw-Zeeland	64 3 34 93760
Prochaska & Cie	Oostenrijk	43 1 278 5100
RT Cohen 2004 Ltd.	Israël	972 986 17979
Riversa	Spanje	34 9 52 83 7500
Roth Motorgeräte GmbH & Co.	Duitsland	49 7144 2050
Sc Svend Carlsen A/S	Denemarken	45 66 109 200
Solvart S.A.S.	Frankrijk	33 1 30 81 77 00
Spypros Stavrinides Limited	Cyprus	357 22 434131
Surge Systems India Limited	India	91 1 292299901
T-Markt Logistics Ltd.	Hongarije	36 26 525 500
Toro Australia	Australië	61 3 9580 7355
Toro Europe BVBA	België	32 14 562 960



Toro Garantie

Voorwaarden en producten waarvoor de garantie geldt

The Toro® Company en de hieraan gelieerde onderneming, Toro Warranty Company, geven krachtens een overeenkomst tussen beide ondernemingen gezamenlijk de garantie alle onderstaande Toro producten te zullen repareren als deze materiaalgebreken en fabricagefouten vertonen, mits het product uitsluitend voor huiselijke doeleinden* is aangewend.

De volgende perioden zijn van toepassing vanaf de datum van aankoop:

Producten	Garantieperiode
Motorgazonmaaiers	2 jaar beperkte garantie
Riders met motor achterin	2 jaar beperkte garantie
Gazon- & Tuintractoren	2 jaar beperkte garantie
Elektrische trimmers en bladblazers	2 jaar beperkte garantie
Sneeuwruimers	2 jaar beperkte garantie
Zero Turn maaiers	2 jaar beperkte garantie

*Oorspronkelijke koper: de persoon die het Toro product oorspronkelijk heeft gekocht

* Huiselijke doeleinden: gebruik van het product op het terrein dat bij uw huis hoort. Gebruik op meer dan één locatie of gebruik op een werkplaats of gebruik voor verhuur wordt als commercieel gebruik beschouwd. Hierop is de garantie voor commercieel gebruik van toepassing.

Garantie voor commercieel gebruik

Toro Op consumentenproducten en werktuigen die worden gebruikt voor commerciële en institutionele doeleinden of worden verhuurd, wordt garantie verleend tegen materiaalgebreken en fabricagefouten gedurende de volgende perioden vanaf de datum van de oorspronkelijke aankoop:

Producten	Garantieperiode
Motorgazonmaaiers	90 dagen garantie
Riders met motor achterin	90 dagen garantie
Gazon- & Tuintractoren	90 dagen garantie
Elektrische trimmers en bladblazers	90 dagen garantie
Sneeuwruimers	90 dagen garantie
Zero Turn maaiers	45 dagen garantie

Aanwijzingen voor aanvraag van garantieservice

Als u van mening bent dat een Toro product materiaalgebreken of fabricagefouten vertoont, moet u deze procedure volgen:

1. Neem contact op met de verkoper om het product te laten nakijken of te repareren. Als u om enige reden geen contact met de verkoper kunt opnemen, kunt u zich in verbinding stellen met een Toro Erkende Service Dealer om het product door deze te laten nakijken of te repareren.
2. Breng het product met uw aankoopbewijs (kwitantie) naar de servicedealer. Als u om enige reden ontevreden bent over het onderzoek van de servicedealer of de verleende hulp, verzoeken wij u contact met ons op te nemen via:

Customer Care Department, Consumer Division
The Toro Company
8111 Lyndale Avenue South
Bloomington, MN 55420-1196, VS
Manager: Technical Product Support: 001-952-887-8248

Zie bijgevoegde lijst met dealers

Plichten van de eigenaar

U dient uw Toro-product te onderhouden zoals wordt beschreven in de *gebruikershandleiding*. Dit routineonderhoud is voor uw rekening, ongeacht of dit wordt uitgevoerd door de dealer of uzelf.

Zaken en gevallen die niet onder de garantie vallen

Buiten deze expliciete garantie vallen:

- De kosten voor regelmatig onderhoud of onderdelen die aan slijtage onderhevig zijn, zoals rotormessen (schoepen), schrapermessen, riemen, brandstof, smeermiddelen, olie verversen, bougies, kabels/koppelingen of afstelling van remmen
- Elk product of onderdeel dat is veranderd of verkeerd is gebruikt of moet worden vervangen of gerepareerd als gevolg van ongelukken of gebrekkig onderhoud
- Reparatie die noodzakelijk is omdat de brandstof niet op tijd is vervangen (deze mag maximaal een maand oud zijn), of omdat het systeem niet goed is voorbereid op een periode van buitengebruikstelling van langer dan een maand
- Motor en transmissie. Deze vallen onder de toepasselijke fabrieksgarantie met aparte algemene voorwaarden

Alle reparatiewerkzaamheden die onder deze garantie vallen, moeten worden uitgevoerd door een Erkende Toro-servicedealer, en hierbij moeten door Toro goedgekeurde vervangingsonderdelen worden gebruikt.

Algemene voorwaarden

De koper wordt beschermd door de nationale wetgeving van elk land. De rechten waarover de koper beschikt op grond van deze wetgeving, worden niet beperkt door deze garantie.