



Count on it.

Gebruikershandleiding

**G132 zitmaaier met achterin
gemonteerde motor
H132 zitmaaier met achterin
gemonteerde motor**

Modelnr.: 70185—Serienr.: 310000001 en hoger

Modelnr.: 70186—Serienr.: 310000001 en hoger



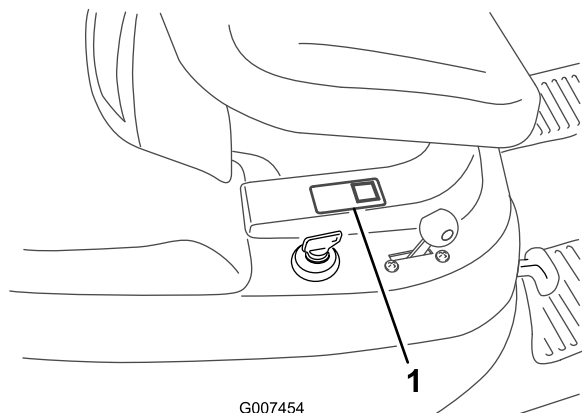
Inleiding

Deze maa tractor met draaiende messen is bedoeld voor gebruik door particulieren. De machine is voornamelijk ontworpen voor het maaien van gras op goed onderhouden particuliere gazons. De machine is niet ontworpen voor het maaien van borstelig gras of voor gebruik in de landbouw.

Lees deze informatie zorgvuldig door, zodat u weet hoe u de machine op de juiste wijze moet gebruiken en onderhouden en om schade aan de machine en letsel te voorkomen. U bent verantwoordelijk voor het juiste en veilige gebruik van de machine.

U kunt rechtstreeks contact opnemen met Toro via www.Toro.com voor informatie over producten en accessoires, om een dealer te vinden of om uw product te registreren.

Als u service, originele Toro-onderdelen of aanvullende informatie nodig hebt, kunt u contact opnemen met een erkende servicedealer of met de klantenservice van Toro. U dient hierbij altijd het modelnummer en het serienummer van het product te vermelden. De locatie van het plaatje met het modelnummer en het serienummer van het product is aangegeven op Figuur 1. U kunt de nummers noteren in de ruimte hieronder.



Figuur 1

1. Plaats van modelnummer en serienummer

| |
|------------------------|
| Modelnr.: _____ |
| Serienr.: _____ |

Deze handleiding noemt een aantal mogelijke gevaren en bevat een aantal veiligheidsberichten (Figuur 2) met de volgende veiligheidssymbolen, die duiden

op een gevaarlijke situatie die zwaar lichamelijk letsel of de dood tot gevolg kan hebben wanneer de veiligheidsvoorschriften niet in acht worden genomen.



Figuur 2

1. Veiligheidssymbool

Er worden in deze handleiding nog 2 woorden gebruikt om uw aandacht op bijzondere informatie te vestigen.

Belangrijk attendeert u op bijzondere technische informatie en **Opmerking** duidt algemene informatie aan die bijzondere aandacht verdient.

Inhoud

| | |
|---|----|
| Inleiding..... | 2 |
| Veiligheid..... | 3 |
| Veilige bediening..... | 3 |
| Veilige bediening Toro-zitmaaiers..... | 5 |
| Geluidsdruk..... | 6 |
| Geluidsniveau..... | 6 |
| Trilling..... | 6 |
| Hellingsindicator..... | 7 |
| Veiligheids- en instructiestickers..... | 8 |
| Algemeen overzicht van de machine..... | 10 |
| Bedieningsorganen..... | 10 |
| Specificaties..... | 11 |
| Gebruiksaanwijzing..... | 12 |
| Brandstof bijvullen..... | 12 |
| Het motoroliepeil controleren..... | 13 |
| Motor starten..... | 13 |
| Motor afzetten..... | 14 |
| Vooruit en achteruit rijden..... | 14 |
| Regelen van de rijsnelheid..... | 14 |
| Vooruit en achteruit rijden..... | 14 |
| De machine stoppen..... | 15 |
| De machine met de hand duwen..... | 15 |
| Het veiligheidssysteem gebruiken..... | 15 |
| Veiligheidssysteem testen..... | 17 |
| Veiligheidssysteem testen..... | 17 |
| Grasvanger leegmaken..... | 18 |
| De recyclerkap monteren..... | 18 |
| Uitwerpkanal monteren..... | 20 |
| Tips voor bediening en gebruik..... | 20 |
| Onderhoud..... | 22 |
| Aanbevolen onderhoudsschema..... | 22 |
| Smering..... | 22 |
| Machine smeren..... | 22 |
| Onderhoud motor..... | 22 |

Veiligheid

Deze machine voldoet ten minste aan de Europese normen, van kracht op het moment van productie. Onjuist gebruik of onderhoud door de gebruiker of eigenaar kan echter letsel veroorzaken. Om het risico van letsel te vermijden, dient u zich aan de volgende veiligheidsinstructies te houden en altijd op het veiligheidssymbool te letten, dat betekent **VOORZICHTIG, WAARSCHUWING** of **GEVAAR** – 'instructie voor persoonlijke veiligheid'. Niet-naleving van de instructie kan leiden tot lichamelijk of dodelijk letsel.

Veilige bediening

De volgende instructies zijn ontleend aan de CEN-norm EN 836:1997.

Dit product kan handen of voeten afsnijden en voorwerpen uitwerpen. Volg altijd alle veiligheidsinstructies op om ernstig of mogelijk dodelijk letsel te voorkomen.

Instructie

- Lees deze handleiding aandachtig door voordat u de maaimachine gaat gebruiken. Zorg ervoor dat u vertrouwd raakt met bedieningsorganen en weet hoe u de machine moet gebruiken.
- U dient erop toe te zien dat de machine niet door kinderen wordt bediend of door volwassenen die niet van de instructies op de hoogte zijn. Voor de bestuurder kan een wettelijke minimumleeftijd gelden.
- Houd iedereen weg uit het gebied waarin u de machine gebruikt, met name kinderen en huisdieren.
- Onthoud dat de bestuurder verantwoordelijk is voor ongevallen of schade aan andere personen of hun eigendommen.
- Het is niet toegestaan passagiers te vervoeren.
- Elke bestuurder moet ervoor zorgen dat hij of zij professionele en praktische instructie krijgt. Bij een dergelijke instructie moet de nadruk liggen op:
 - zorgvuldigheid en concentratie bij het werken met zitmaaiers;
 - als de maaimachine op een helling begint te glijden, kan dat niet met de rijkhendels worden gecorrigeerd. De belangrijkste oorzaken voor het verliezen van de controle zijn:
 - ◇ onvoldoende grip van de wielen, in het bijzonder op nat gras,
 - ◇ te snel rijden,

| | |
|---|----|
| Motorolie verversen/oliepeil controleren..... | 22 |
| Onderhoud van het luchtfilter..... | 24 |
| Onderhoud van de bougie | 24 |
| Onderhoud brandstofsysteem | 26 |
| Brandstof aftappen uit de brandstoftank | 26 |
| Brandstoffilter vervangen | 26 |
| Onderhoud elektrisch systeem..... | 27 |
| Onderhoud van de accu..... | 27 |
| Onderhoud van de zekeringen | 28 |
| Onderhouden remmen..... | 29 |
| De parkeerrem controleren..... | 29 |
| Bandenspanning controleren | 29 |
| Onderhoud maaimessen..... | 30 |
| Onderhoud van het maaimes | 30 |
| Maaidek horizontaal stellen..... | 31 |
| Reiniging..... | 32 |
| Onderkant van het maaidek wassen..... | 32 |
| De machine wassen | 32 |
| Stalling | 33 |
| Reiniging en stalling..... | 33 |
| Problemen, oorzaak en remedie..... | 34 |
| Schema's | 36 |

- ◇ onjuist gebruik van de rem,
- ◇ het type machine is niet geschikt voor het specifieke werk,
- ◇ zich onvoldoende bewust zijn van de specifieke omstandigheden van het terrein, met name op hellingen,
- ◇ onjuiste bevestiging en verdeling van lasten.

Vóór ingebruikname

- Draag tijdens het maaien altijd een lange broek en stevige schoenen. Draag geen schoenen met open tenen en loop niet op blote voeten.
- Inspecteer het terrein waarop u de maaimachine gaat gebruiken grondig en verwijder eventuele voorwerpen die door de machine kunnen worden uitgeworpen.
- **Waarschuwing** – Brandstof is zeer ontvlambaar.
 - Bewaar brandstof uitsluitend in tanks of blikken die speciaal daarvoor bedoeld zijn.
 - Vul de brandstoftank nooit binnenshuis; tijdens het bijvullen niet roken.
 - Vul brandstof bij voordat u de motor start. Nooit de dop van de brandstoftank verwijderen of brandstof bijvullen als de motor loopt of heet is.
 - Probeer de motor niet te starten als er brandstof is gemorst. Verwijder de machine dan uit de buurt van de plek waar is gemorst, en voorkom elke vorm van open vuur of vonken totdat de brandstofdampen volledig zijn verdwenen.
 - Zorg ervoor dat de afsluitdoppen van brandstoftanks en -blikken weer goed vastzitten.
- Vervang geluiddempers die gebreken vertonen.
- Controleer vóór het gebruik de messen, bevestigingsbouten en het maaimechanisme altijd op sporen van slijtage of beschadiging. Vervang versleten of beschadigde messen en bouten altijd als complete set om een goede balans te behouden.
- Let op dat bij machines met meer maaimessen andere messen kunnen gaan draaien doordat u een mes draait.
- Maai uitsluitend bij daglicht of goed kunstlicht.
- Alle werktuigkoppelingen uitschakelen en versnelling in vrij schakelen voordat u de motor start.
- Gebruik de maaimachine niet op hellingen van meer dan 15 graden.
- Denk eraan dat elke helling gevaarlijk is. Het rijden op met gras begroeide hellingen vereist bijzondere zorgvuldigheid. Om te voorkomen dat de machine kantelt:
 - - niet plotseling stoppen of starten op een helling;
 - - houd de snelheid laag op hellingen en in scherpe bochten;
 - - let op bulten en kuilen en andere verborgen gevaren;
- Ga zorgvuldig te werk als u lasten sleept of zware werktuigen gebruikt.
 - - Gebruik uitsluitend goedgekeurde trekstangbevestigingspunten.
 - - Beperk de belasting tot wat u veilig kunt beheersen.
 - - Maak geen scherpe bochten. Ga zorgvuldig te werk als u achteruitrijdt.
- Let op het verkeer als u in de buurt van een weg werkt of deze oversteekt.
- Zet de maaimessen stil voordat u andere oppervlakken dan grasvelden oversteekt.
- Bij gebruik van werktuigen nooit de afvoeropening naar omstanders toe richten of personen in de buurt van de in werking zijnde machine laten komen.
- Gebruik de machine nooit als schermen of andere beveiligingsmiddelen zijn beschadigd of ontbreken.
- Verander de instellingen van de motor niet en voorkom overbelasting van de motor. Laat de motor niet met een te hoog toerental lopen omdat dit de kans op ongevallen kan vergroten.
- Voordat u de bestuurdersplaats verlaat:
 - aftakas uitschakelen en werktuigen laten zakken;
 - versnelling in neutraalstand zetten en parkeerrem in werking stellen;
 - motor afzetten en sleuteltje uit het contact nemen.
- Aandrijving naar werktuigen uitschakelen, motor afzetten en bougiekabel(s) losmaken of sleuteltje uit het contact nemen
 - voordat u verstoppingen losmaakt of het uitwerpkanaal ontstopt;

- voordat u de maaimachine controleert, reinigt of daaraan werkzaamheden verricht;
- als u een vreemd voorwerp raakt. Controleer de maaimachine op beschadigingen en voer alle benodigde reparaties uit voordat u de machine weer gebruikt: als de maaimachine abnormaal trilt (direct controleren).
- Schakel de aandrijving naar de werktuigen uit als u de machine transporteert of niet gebruikt.
- Zet de motor af en schakel de aandrijving naar de werktuigen uit:
 - vóór het bijvullen van brandstof;
 - vóór verwijdering van de grasvanger;
 - voordat u de maaihoogte instelt, tenzij die vanaf de bestuurderspositie kan worden ingesteld.
- Zet de gashendel terug terwijl de motor uitloopt. Als de machine met een brandstofafsluitklep is uitgerust, draai deze dan dicht als het maaiwerk voltooid is.
- Bliksem kan ernstig of dodelijk letsel veroorzaken. Als u bliksem ziet of donder hoort in het gebied, gebruik de machine dan niet; ga schuilen.

Onderhoud en opslag

- Draai alle moeren, bouten en schroeven regelmatig strak aan, zodat de machine steeds veilig in gebruik is.
- Stal de machine nooit met brandstof in de tank in een gebouw waar dampen open vlammen of vonken kunnen bereiken.
- Laat de motor afkoelen voordat u de machine in een afgesloten ruimte stalt.
- Houd de motor, geluiddemper, accubehuizing en de brandstofopslagplaats vrij van overtollig vet, gras en bladeren om brandgevaar te verminderen.
- Controleer de grasvanger regelmatig op slijtage en mankementen.
- Vervang versleten of beschadigde onderdelen met het oog op een veilig gebruik.
- Als de brandstoftank moet worden afgetapt, dient dit buiten plaats te vinden.
- Let op dat bij machines met meer maaimessen andere messen kunnen gaan draaien doordat u een mes draait.
- Als u de machine parkeert, stalt of onbewaakt achterlaat, moet u het maaiwerktuig neerlaten, tenzij u een betrouwbare mechanische vergrendeling gebruikt.

Veilige bediening Toro-zitmaaiers

De volgende lijst bevat veiligheidsinstructies die specifiek zijn toegesneden op Toro-producten, of andere veiligheidsinstructies die niet zijn opgenomen in de CEN-norm.

- De uitlaatgassen van de motor bevatten koolmonoxide, een reukloos, dodelijk gif. Laat de motor niet binnenshuis of in een afgesloten ruimte lopen.
- Houd handen, voeten, haar en loszittende kledingstukken uit de buurt van de uitwerpopening, de onderkant van de maaimachine en bewegende onderdelen als de motor loopt.
- Raak geen onderdelen van de machine of werktuigen aan die tijdens het gebruik heet kunnen worden. Laat deze eerst afkoelen voordat u deze afstelt of onderhouds- of reparatiewerkzaamheden uitvoert.
- Accuzuur is giftig en kan brandwonden veroorzaken. Voorkom contact met de huid, ogen en kleding. Bescherm uw gezicht, ogen en kleding als u werkzaamheden verricht aan de accu.
- Accugassen kunnen ontploffen. Houd sigaretten, vonken en open vuur uit de buurt van de accu.
- Gebruik altijd originele Toro-onderdelen zodat de originele standaarden worden gehandhaafd.
- Gebruik uitsluitend door Toro goedgekeurde werktuigen. De garantie kan komen te vervallen als werktuigen worden gebruikt die niet zijn goedgekeurd.

Maaien op hellingen

- Maai nooit op een helling van meer dan 15 graden.
- Maai niet in de buurt van steile hellingen, greppels, steil aflopende oevers of water. Wielen die over randen heen komen, kunnen tot gevolg hebben dat de machine omkantelt, hetgeen ernstig of dodelijk letsel dan wel verdrinking kan veroorzaken.
- Maai nooit op een helling als het gras nat is. Bij gladheid kunnen de wielen hun grip verliezen, waardoor bestaat de kans dat zij gaan slippen en u de macht over de machine verliest.
- Verander niet plotseling de rijrichting of de snelheid van de machine.
- Gebruik een loopmaaier en/of een handtrimmer in de buurt van steile hellingen, greppels, steil aflopende oevers of water.

- Verminder uw snelheid en wees uiterst voorzichtig op hellingen.
- Verwijder obstakels zoals stenen, boomtakken, enz. uit het maaigebied, of markeer deze. In hoog gras zijn obstakels niet altijd zichtbaar.
- Let op greppels, kuilen, stenen, gaten en verhogingen in het maaigebied die de werkhoeck veranderen, omdat de machine kan omkantelen op oneffen terrein.
- Start nooit plotseling heuvelopwaarts op een helling, want dit kan tot gevolg hebben dat de machine achteroverkantelt.
- Houd er rekening mee dat de wielen hun grip kunnen verliezen tijdens een afdaling. Als het gewicht wordt verplaatst naar de voorwielen, kunnen de aandrijfwielen gaan slippen en kunt u niet meer remmen of sturen.
- Nooit starten of stoppen op een helling. Als de wielen grip verliezen, moet u de maaimessen uitschakelen en de heuvel langzaam afrijden.
- U kunt de stabiliteit verbeteren door wielgewichten of contragewichten te gebruiken volgens de aanwijzingen van de fabrikant.
- Wees uiterst voorzichtig met grasvangers of andere werktuigen. Deze kunnen de machine minder stabiel maken, waardoor de kans ontstaat dat u de macht over de machine verliest.

De gemeten waarden zijn vastgesteld volgens de procedures in EN 836.

Gehele lichaam

- Gemeten trillingsniveau = $0,75 \text{ m/s}^2$
- Onzekerheidswaarde (K) = $0,37 \text{ m/s}^2$

De gemeten waarden zijn vastgesteld volgens de procedures in EN 836.

Geluidsdruk

Deze machine oefent een geluidsdruk van 86 dBA uit op het gehoor van de bestuurder (met een onzekerheidswaarde (K) van 1 dBA). De geluidsdruk is vastgesteld volgens de procedures in EN 836.

Geluidsniveau

Deze machine heeft een geluidsniveau van 100 dBA met een onzekerheidswaarde (K) van 1 dBA. Het geluidsniveau is vastgesteld volgens de procedures in ISO 11094.

Trilling

Hand-arm

- Gemeten trillingsniveau voor de linkerhand = $1,9 \text{ m/s}^2$
- Gemeten trillingsniveau voor de rechterhand = $2,2 \text{ m/s}^2$
- Onzekerheidswaarde (K) = $1,1 \text{ m/s}^2$

Hellingsindicator



Figuur 3

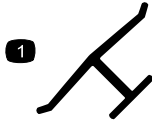
Deze pagina mag worden gekopieerd voor persoonlijk gebruik.

1. De maximale hellingshoek waarbij u de machine veilig kunt gebruiken is **15 graden**. Gebruik het hellingsschema om de hellingshoek te bepalen voordat u de machine bedient. **Gebruik de machine niet op hellingen van meer dan 15 graden**. Langs de betreffende lijn van de aanbevolen hellingshoek vouwen.
2. Lijn deze rand uit met een verticaal oppervlak, bijvoorbeeld een boom, gebouw of hek.
3. Voorbeeld van het vergelijken van de hellingshoek met de gevouwen rand.

Veiligheids- en instructiestickers



Veiligheidsstickers en veiligheidsinstructies zijn gemakkelijk zichtbaar voor de bestuurder en bevinden zich bij plaatsen waar gevaar kan ontstaan. Vervang alle beschadigde of verdwenen stickers.



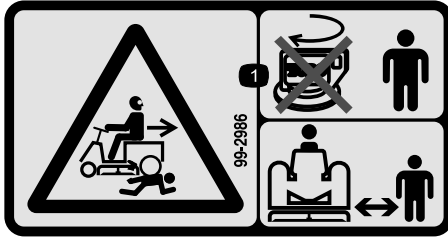
Merkteken van fabrikant

1. Geeft aan dat het mes onderdeel van een originele Toro-maaimachine is.



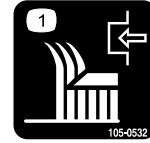
105-0531

1. Maimes uitschakelen.



99-2986

1. Ledematen van omstanders kunnen bekneld raken/afgesneden worden bij het achteruitrijden — Draai nooit het sleuteltje om als er kinderen in de buurt zijn; houd kinderen op een veilige afstand van de machine.



105-0532

1. Maimes inschakelen.



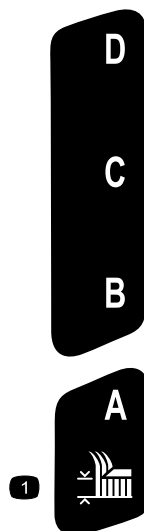
105-0535

1. Grasvanger vol
2. Werken in achteruit



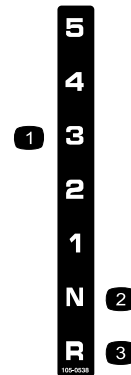
105-0529

1. Waarschuwing—Raak het hete oppervlak niet aan.



105-0530

1. Maaihoogte



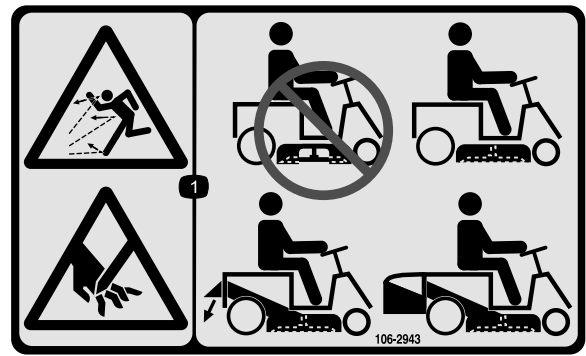
105-0538

1. Versnellingen van transmissie
2. Neutraalstand
3. Achteruit



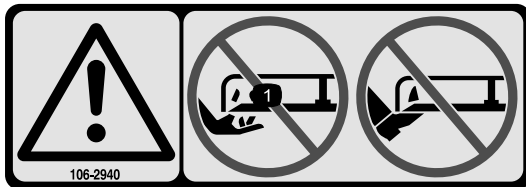
106-1802

1. Waarschuwing—Raadpleeg de *Gebruikershandleiding*.
2. Hands kunnen worden gesneden/geamputeerd—Verwijder het sleuteltje uit het contact en lees de instructies alvorens service- of onderhoudswerkzaamheden uit te voeren.
3. De machine kan voorwerpen uitwerpen—Houd omstanders op een veilige afstand van de machine.
4. Machine kan kantelen – Gebruik de machine niet op hellingen van meer dan 10 graden.



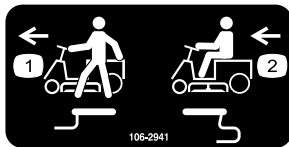
106-2943

1. Machine kan voorwerpen uitwerpen en ledematen kunnen worden gesneden/geamputeerd—gebruik de machine nooit met onafgedekte afvoeropening; gebruik de machine uitsluitend als de recyclekap, de achteruitwerpgeleider of de grasvanger is gemonteerd.



106-2940

1. Waarschuwing—Kom nooit met uw handen of voeten onder het maaidek.



106-2941

Uitsluitend model 70186

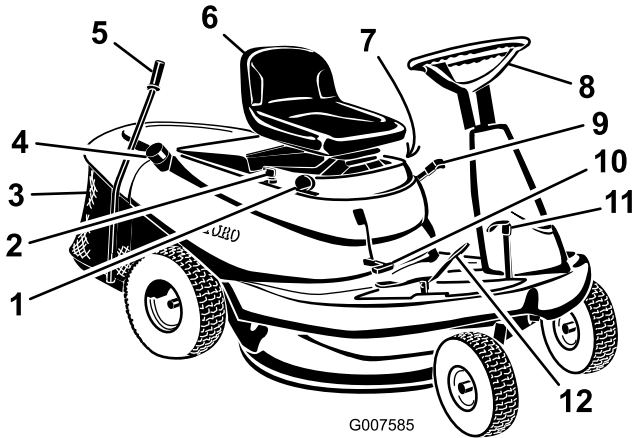
1. Duw de hendel in om de machine voort te duwen.
2. Trek de hendel uit om met de machine te rijden.



106-2942

1. Draai het sleuteltje op Maaien in de achteruitstand.

Algemeen overzicht van de machine



Figuur 4

- | | |
|--------------------------|--|
| 1. Gashendel | 7. KeyChoice-schakelaar (niet getoond) |
| 2. Contactsleuteltje | 8. Stuurwiel |
| 3. Opvangbak | 9. Maaihoogtehendel |
| 4. Dop van brandstoftank | 10. Aftakas |
| 5. Stang van grasvanger | 11. Rempedaal |
| 6. Stoel | 12. Rijsnelheidspedaal |

Bedieningsorganen

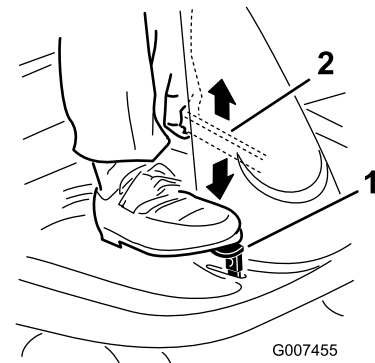
Zorg ervoor dat u vertrouwd bent met de bedieningsorganen voordat u de motor start en de machine gebruikt.

Parkeerrem gebruiken

Stel de parkeerrem altijd in werking wanneer u de machine stopt of deze onbeheerd achterlaat.

Parkeerrem in werking stellen

1. Trap het rempedaal in en houd dit ingetrapt (Figuur 5).



Figuur 5

1. Rempedaal
2. Parkeerremhendel

2. Trek de parkeerremhendel (Figuur 5) omhoog en neem uw voet langzaam van het rempedaal.

Opmerking: Het rempedaal moet in de ingetrapte (vergrendelde) stand blijven staan.

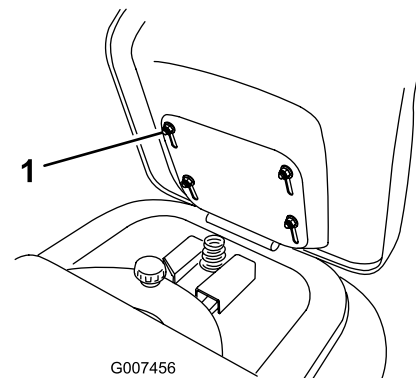
Parkeerrem vrijzetten

1. Trap het rempedaal in (Figuur 5) en houd dit ingetrapt.
2. Duw de parkeerremhendel (Figuur 5) in en laat het rempedaal langzaam opkomen.

Bestuurdersstoel instellen

U kunt de stoel naar voren en naar achteren verschuiven. De stand van de stoel moet zo zijn dat u de machine het best kunt bedienen en dat u comfortabel zit.

1. Til de stoel op en draai de 4 bouten los (Figuur 6).



Figuur 6

1. Bout (4)

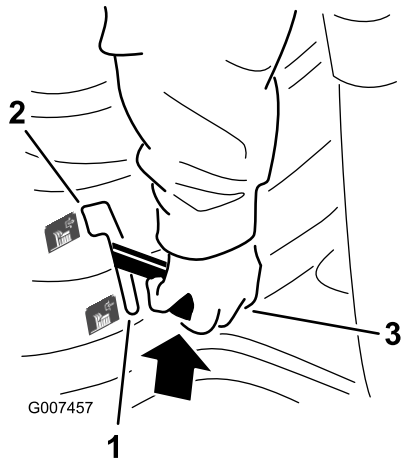
2. Verschuif de zitting in de gewenste positie en draai de bouten weer vast.

Bediening van de aftakas (PTO)

Met de maaikoppelingshendel (aftakas) schakelt u de aandrijving naar het maimes in of uit.

Het maimes inschakelen

1. Trap het rempedaal in om de machine te stoppen.
2. Zet de maaikoppelingshendel (aftakas) langzaam in de stand Ingeschakeld (Figuur 7).



Figuur 7

1. Uitschakelen
2. Inschakelen
3. Aftakas

Specificaties

| model | Gewicht | Lengte | Breedte | Hoogte |
|-------|---------|--------|---------|--------|
| 70185 | 177 kg | 188 cm | 86 cm | 104 cm |
| 70186 | 177 kg | 188 cm | 86 cm | 104 cm |

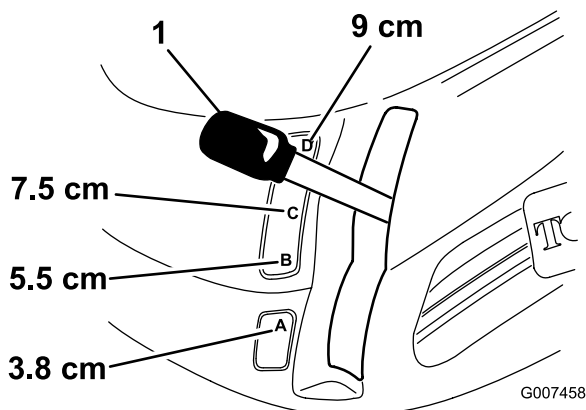
Het maimes uitschakelen

1. Trap het rempedaal in om de machine te stoppen.
2. Schakel de aftakas uit (Figuur 7).

De maaihoogte instellen

Met de maaihoogtehendel stelt u het maaidek in op de gewenste maaihoogte. De maaihoogte kan in vier standen worden gezet, van ongeveer 3,8 tot 9 cm.

1. Schakel de aftakas uit.
2. Zet de maaihoogtehendel (maaikastverstelling) in de gewenste stand en laat de hendel langzaam vrijkomen totdat deze in de inkeping vastzit (Figuur 8).



Figuur 8

1. Maaihoogtehendel

Gebruiksaanwijzing

Opmerking: Bepaal vanuit de normale bedieningspositie de linker- en rechterzijde van de machine.

Brandstof bijvullen

Gebruik normale **loodvrije** benzine voor automobielen (octaangetal minimaal 85). Gelode normale benzine kan worden gebruikt als loodvrije benzine niet verkrijgbaar is.

Belangrijk: Gebruik nooit methanol, benzine die methanol bevat, gasohol die meer dan 10 % ethanol bevat, benzine-additieven, superbenezine of wasbenzine omdat dit kan leiden tot schade aan het brandstofsysteem. Geen olie bij de benzine mengen.

⚠ GEVAAR

In bepaalde omstandigheden is benzine uiterst ontvlambaar en zeer explosief. Brand of explosie van benzine kan brandwonden bij u of anderen en materiële schade veroorzaken.

- Vul de brandstoftank in de open lucht wanneer de motor koud is. Eventueel gemorste benzine opnemen.
- Vul de brandstoftank nooit als de machine op een aanhanger in een afgesloten ruimte staat.
- Vul de brandstoftank niet helemaal. Vul de brandstoftank tot maximaal 6 tot 13 mm vanaf de onderkant van de vulbuis. Deze ruimte in de tank geeft benzine de kans om uit te zetten.
- Rook nooit wanneer u met benzine bezig bent, en houd de brandstof weg van open vuur of vonken.
- Bewaar benzine in een goedgekeurd vat of blik en buiten bereik van kinderen. Koop nooit meer benzine dan u in 30 dagen kunt opmaken.
- Gebruik de machine uitsluitend als het complete uitlaatsysteem is gemonteerd en naar behoren werkt.

⚠ GEVAAR

In bepaalde omstandigheden kan tijdens het tanken statische elektriciteit worden ontladen waardoor vonken ontstaan die benzinedampen tot ontbranding kunnen brengen. Brand of explosie van benzine kan brandwonden bij u of anderen en materiële schade veroorzaken.

- Zet benzinevaten altijd op de grond en uit de buurt van het voertuig voordat u de tank bijvult.
- Benzinevaten niet in een vrachtwagen of aanhanger vullen, omdat bekleding of kunststof beplating het vat kan isoleren, waardoor de afvoer van statische lading wordt bemoeilijkt.
- Als het praktisch mogelijk is, kunt u het beste een machine met een benzinemotor eerst van de vrachtwagen of aanhanger halen en bijtanken als de machine met de wielen op de grond staat.
- Als dit niet mogelijk is, verdient het de voorkeur dergelijke machines op een truck of aanhanger bij te vullen uit een draagbaar vat, niet met behulp van een vulpistool van een pomp.
- Als u een vulpistool moet gebruiken, dient u de vulpijp voortdurend in contact met de rand van de brandstoftank of de opening van het vat te houden, totdat u klaar bent met bijvullen.

⚠ WAARSCHUWING

Benzine is schadelijk of dodelijk bij inname. Langdurige blootstelling aan dampen kan leiden tot ernstig letsel en ziekte.

- Voorkom dat u dampen lange tijd inademt.
- Houd uw gezicht uit de buurt van een vulpijp en de opening van een tank of een blik met conditioner.
- Houd benzine uit de buurt van ogen en huid.

Gebruik van stabilizer/conditioner

Gebruik van stabilizer/conditioner in de machine biedt de volgende voordelen:

- Houdt de benzine vers gedurende opslag van maximaal 90 dagen. Als u de machine langer wilt opslaan, moet u de benzine aftappen uit de brandstoftank.
- Houdt de motor tijdens het gebruik schoon.
- Voorkomt harsachtige afzettingen in het brandstofsysteem, die tot startproblemen kunnen leiden

Belangrijk: Gebruik nooit brandstofadditieven die methanol of ethanol bevatten.

Voeg de juiste hoeveelheid stabilizer/conditioner aan de benzine toe.

Opmerking: Stabilizer/conditioner werkt het best als deze met verse benzine wordt gemengd. Gebruik altijd stabilizer/conditioner om het risico van harsachtige afzettingen in het brandstofsysteem zo klein mogelijk te houden.

Brandstoftank vullen

1. Motor afzetten en parkeerrem in werking stellen.
2. Omgeving van beide brandstoftankdoppen reinigen en doppen afnemen.
3. Vul beide brandstoftank bij met loodvrije, normale benzine tot maximaal 6 tot 13 mm vanaf de onderkant van de vulbuis.

De ruimte in de tank geeft de benzine de kans om uit te zetten. De brandstoftanks nooit helemaal vullen.

4. Plaats de tankdoppen terug en zet ze goed vast.
5. Gemorste benzine opnemen.

Het motoroliepeil controleren

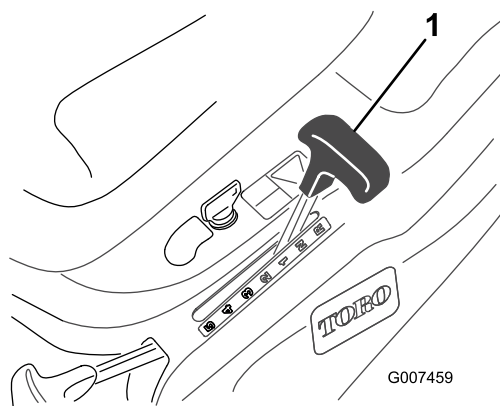
Voordat u de motor start en de machine in gebruik neemt, moet u het oliepeil in het carter van de motor controleren; zie Motoroliepeil controleren in Onderhoud.

Motor starten

1. Neem plaats op de bestuurdersstoel.
2. Stel de parkeerrem in werking; zie Parkeerrem in werking stellen.

Opmerking: De motor start alleen wanneer u het rempedaal intrapt.

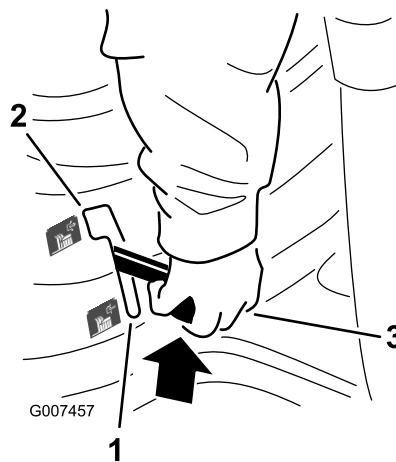
3. Zet de rijsnelheidhendel in de neutraalstand (N) (Figuur 9).



Figuur 9

1. Rijsnelheidshendel

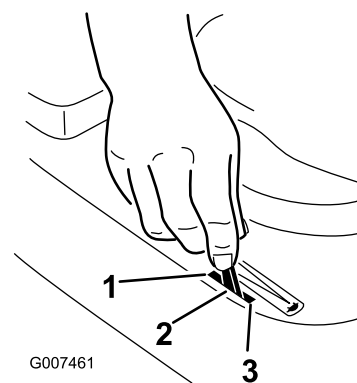
4. Schakel de aftakas uit (Figuur 10).



Figuur 10

1. Uitschakelen
2. Inschakelen
3. Aftakas

5. Zet de gashendel op Choke (Figuur 11).

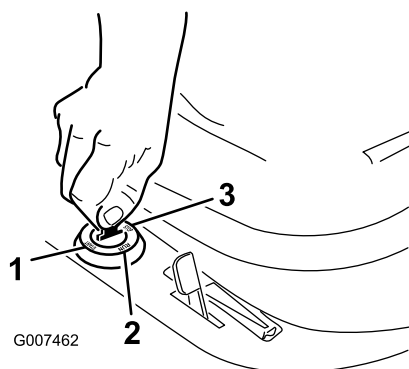


Figuur 11

1. Choke
2. Snel
3. Langzaam

Opmerking: Als de motor heeft gelopen en warm is, hoeft u deze stap niet uit te voeren.

6. Draai het contactsleuteltje naar rechts en houd het sleuteltje op Start (Figuur 12). Laat het sleuteltje los zodra de motor aanslaat.



Figuur 12

- | | |
|----------|------------|
| 1. START | 3. Aanslag |
| 2. LOPEN | |

Belangrijk: Als de motor na 30 seconden continu starten niet aanslaat, moet u het contactsleuteltje op STOP draaien en de startmotor laten afkoelen; zie Storingen, Oorzaak en Remedie.

7. Zodra de motor start, zet u de gashendel langzaam op Snel (Figuur 11). Als de motor afslaat of hapert, moet u de gashendel enkele seconden op Choke zetten en daarna weer op Snel zetten. Herhaal dit indien nodig.

Motor afzetten

1. Zet de gashendel op LANGZAAM (Figuur 11).
2. Draai het contactsleuteltje op STOP (Figuur 12).
3. Verwijder het contactsleuteltje.

Vooruit en achteruit rijden

Uitsluitend model 70185

Met de gashendel regelt u de snelheid van de motor, oftewel het toerental (in omwentelingen per minuut).

1. Zet de parkeerrem vrij; zie Parkeerrem vrijzetten.
2. Trap het rempedaal in.
3. Zet de rijsnelheidshendel in de gewenste versnelling vooruit of achteruit.

Opmerking: Laat het pedaal langzaam opkomen om de machine in beweging te zetten. Bestuur de machine met behulp van het stuurwiel.

▲ VOORZICHTIG

Laat het koppelingspedaal nooit plotseling opkomen. Hierdoor bestaat de kans dat u de controle over de machine verliest en deze onverwachts in beweging komt.

Laat het koppelingspedaal altijd langzaam opkomen om de machine in beweging te zetten.

Regelen van de rijsnelheid

Uitsluitend model 70185

Belangrijk: Om schade aan de transmissie te voorkomen, moet u altijd eerst het rempedaal intrappen, voordat u in of uit de achteruit-stand schakelt.

Zet de machine altijd in beweging door het rempedaal in te trappen en de gewenste versnelling in te schakelen. Als de machine eenmaal in beweging is, kunt u in elke versnelling vooruit schakelen zonder het rempedaal in te trappen. Meestal kunt u in elke versnelling weggrijden. Als de machine niet weggrijdt in de gekozen versnelling als gevolg van een zware last, schakelt u naar een lagere versnelling.

Belangrijk: Op hellingen niet schakelen. Kies een lage versnelling, zodat u niet hoeft te stoppen of te schakelen op een helling.

Vooruit en achteruit rijden

Uitsluitend model 70186

Met de gashendel regelt u de snelheid van de motor, oftewel het toerental (in omwentelingen per minuut).

1. Zet de parkeerrem vrij; zie Parkeerrem vrijzetten.
2. Zet uw voet op het tractiepedaal.
3. Trap de bovenkant van het pedaal langzaam in om vooruit te rijden of trap de onderkant van het pedaal in om achteruit te rijden.

Opmerking: Hoe verder u het tractiepedaal intrapt (in beide richtingen), des te sneller zal de machine in de gewenste richting rijden. Om langzamer te rijden, laat u het tractiepedaal opkomen. Bestuur de machine met behulp van het stuurwiel.

Belangrijk: Om schade aan de transmissie te voorkomen, moet u altijd eerst de parkeerrem vrij zetten alvorens het tractiepedaal te bewegen.

⚠ VOORZICHTIG

Laat het rempedaal nooit plotseling opkomen. Hierdoor bestaat de kans dat u de controle over de machine verliest en deze onverwachts in beweging komt.

Laat het rempedaal altijd langzaam opkomen om de machine in beweging te zetten.

De machine stoppen

1. Trap het rempedaal in (uitsluitend model 70185).
2. Zet de rijsnelheidshendel in de neutraalstand (uitsluitend model 70185).
3. Laat het tractiepedaal opkomen (uitsluitend model 70186).
4. Schakel de aftakas uit.
5. Draai het contactsleuteltje op UIT om de motor af te zetten.
6. Wacht totdat alle bewegende onderdelen tot stilstand zijn gekomen.
7. Als u de machine onbeheerd laat, moet u tevens de parkeerrem in werking stellen; zie Parkeerrem in werking stellen.
8. Verwijder het sleuteltje uit het contact.

⚠ VOORZICHTIG

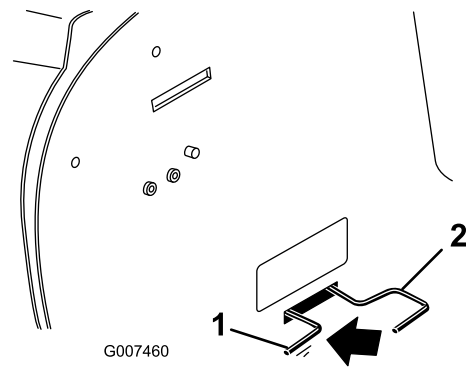
Kinderen of omstanders kunnen letsel oplopen als zij de machine verplaatsen of proberen te bedienen terwijl deze onbeheerd staat.

Verwijder altijd het sleuteltje uit het contact en stel de parkeerrem in werking wanneer u de machine onbeheerd achterlaat, ook al is het slechts voor een paar minuten.

De machine met de hand duwen

Belangrijk: U moet de machine altijd met de hand duwen. U mag de machine nooit slepen. Dit kan schade aan de transaxle veroorzaken.

1. Zet de rijsnelheidshendel in de neutraalstand (uitsluitend model 70185).
2. Schakel de aftakas uit.
3. Zet de motor af en wacht totdat alle bewegende onderdelen tot stilstand gekomen zijn.
4. Verwijder het contactsleuteltje.
5. Duw de bedieningshendel in en schuif deze naar links om hem te vergrendelen (uitsluitend model 70186) (Figuur 13).



Figuur 13

1. Stand DUWEN
2. In Werking

Opmerking: Hierdoor wordt het aandrijfsysteem uitgeschakeld en kunnen de wielen vrij draaien.

6. Laat de grasvanger neer (uitsluitend model 70186).
7. Zet de parkeerrem vrij.

Opmerking: Om de machine te gebruiken: Til de grasvanger op, schuif de bedieningshendel naar rechts en trek deze uit, en laat daarna de grasvanger zakken.

Het veiligheidssysteem gebruiken

⚠ VOORZICHTIG

Niet-aangesloten of beschadigde interlockschakelaars kunnen onverwachte gevolgen hebben op de werking van de machine. Dit kan lichamelijk letsel veroorzaken.

- Laat de interlockschakelaars ongemoeid.
- Controleer elke dag de werking van de interlockschakelaars en vervang beschadigde schakelaars voordat u de machine weer in gebruik neemt.

Werking van het veiligheidssysteem

Het veiligheidssysteem is bedoeld om starten van de motor alleen mogelijk te maken wanneer:

- De bestuurder op de stoel zit.
- Het rempedaal is ingetrapt.
- De aftakas is uitgeschakeld.

Het veiligheidssysteem zorgt ervoor dat de motor wordt gestopt wanneer:

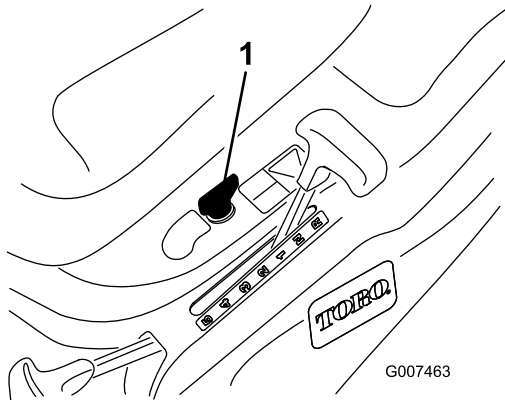
- U de bestuurdersstoel verlaat terwijl het rempedaal niet is ingetrapt.
- U opstaat van de stoel als de aftakas is ingeschakeld.

- U de machine in de Achteruitstand zet, als de aftakas is ingeschakeld en de beveiliging voor werken in de achteruit niet is uitgeschakeld.
- U de grasvanger of de achtergrasgeleider verwijdert als de aftakas is ingeschakeld.

KeyChoice®-schakelaar instellen voor Werken in de achteruit

Dankzij een interlockschakelaar op de machine wordt de aftakas uitgeschakeld als u achteruit rijdt. Als u de tractiepedaal in de achteruit zet terwijl de aftakas is ingeschakeld (dat wil zeggen als er maaimessen of andere werktuigen in gebruik zijn), zal de motor afslaan. **Maai uitsluitend in de achteruitstand, als dat strikt noodzakelijk is.**

Als u de aftakas moet gebruiken terwijl u achteruit rijdt, moet u de interlockschakelaar uitzetten met behulp van de KeyChoice-schakelaar die zich naast de beugel van de bestuurdersstoel bevindt (Figuur 14).



Figuur 14

1. KeyChoice-schakelaar

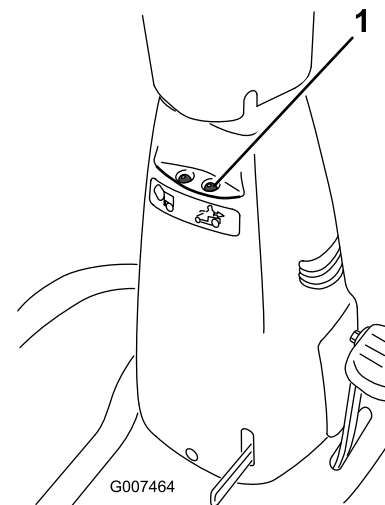
⚠ GEVAAR

Wanneer u achteruit rijdt terwijl het maaimes of een ander werktuig in gebruik is, bestaat het gevaar dat u een kind of een andere omstander overrijdt, met ernstig letsel of de dood tot gevolg.

- Niet in de achteruit maaien, tenzij dat strikt noodzakelijk is.
- Steek het KeyChoice-sleuteltje alleen in de KeyChoice-schakelaar als dit strikt noodzakelijk is.
- Kijk altijd omlaag en achterom vóór en tijdens het achteruitrijden.
- Gebruik de KeyChoice-schakelaar alleen wanneer u er zeker van bent dat er geen kinderen of andere omstanders binnen het maaigebied zullen komen.
- Let heel goed op als u de interlockschakelaar hebt uitgezet: door het lawaai van de motor merkt u mogelijk niet dat een kind of andere omstander zich in het maaigebied bevindt.
- Verwijder altijd zowel het contactsleuteltje als het KeyChoice-sleuteltje en bewaar ze op een veilige plaats buiten het bereik van kinderen of onbevoegde gebruikers, wanneer u de machine onbeheerd achterlaat.

1. Schakel de aftakas in.
2. Steek het KeyChoice-sleuteltje in de schakelaar (Figuur 14).
3. Draai het KeyChoice-sleuteltje om.

Opmerking: Een rood lampje op het voorste paneel (Figuur 15) gaat branden om aan te geven dat de interlockschakelaar is uitgezet.



Figuur 15

1. Lampje werktuig-in-achteruit

4. Zet de rijsnelheidshendel in de achteruit en maak uw werkzaamheden af.(uitsluitend model 70185)
5. Zet de tractiepedaal in de achteruit en maak uw werk af.(uitsluitend model 70186)
6. Schakel de aftakas uit om de interlock in te schakelen.
7. Verwijder het KeyChoice-sleuteltje en bewaar dit op een veilige plaats buiten het bereik van kinderen.

Veiligheidssysteem testen

Uitsluitend model 70185

⚠ VOORZICHTIG

Niet-aangesloten of beschadigde interlockschakelaars kunnen onverwachte gevolgen hebben op de werking van de machine. Dit kan lichamelijk letsel veroorzaken.

- Laat de interlockschakelaars ongemoeid.
 - Controleer elke dag de werking van de interlockschakelaars en vervang beschadigde schakelaars voordat u de machine weer in gebruik neemt.
1. Controleer de werking van het veiligheidssysteem telkens voordat u de machine in gebruik neemt. Als het veiligheidssysteem niet werkt zoals hieronder wordt beschreven, moet u het direct laten repareren door een erkende Service Dealer.
 2. Schakel de aftakas in, neem plaats op de bestuurdersstoel en draai het contactsleuteltje op START: De startmotor mag nu niet draaien. Als dit wel gebeurt, is er een defect in het veiligheidssysteem en moet u dit laten repareren door een erkende Toro-dealer. Als de motor niet start, gaat u verder met stap 3.
 3. Schakel de aftakas uit, neem plaats op de bestuurdersstoel, trap de koppeling en het rempedaal in, stel de parkeerrem in werking, zet de schakelhendel in de gewenste stand en draai het contactsleuteltje op START.: De startmotor mag nu niet draaien. Als dit wel gebeurt, is er een defect in het veiligheidssysteem en moet u dit laten repareren door een erkende Toro-dealer. Als de motor niet start, gaat u verder met stap 4.
 4. Neem plaats op de bestuurder stoel, zet de rijsnelheidshendel in de neutraalstand en schakel de aftakas uit. Stel de parkeerrem in werking en draai het contactsleuteltje op START: De motor moet starten en blijven lopen. Schakel vervolgens de aftakas in en kom voorzichtig overeind uit de stoel:

De motor moet afslaan. Als de motor niet afslaat, moet u de motor afzetten, wachten totdat alle bewegende onderdelen tot stilstand zijn gekomen en het interlocksysteem laten repareren door een erkende Toro-dealer. Als de motor afslaat wanneer u opstaat van de stoel, werkt het veiligheidssysteem naar behoren.

5. Schakel de aftakas uit, zet de rijsnelheidshendel in de neutraalstand en start de motor. Terwijl de motor loopt, moet u de aftakas inschakelen, de koppeling intrappen en het rijsnelheidspedaal in de achteruit zetten. De motor moet afslaan.
6. Schakel de aftakas uit, zet de rijsnelheidshendel in de neutraalstand en start de motor. Schakel de aftakas in, draai het KeyChoice-sleuteltje om en laat dit weer los. Het KeyChoice-lampje moet oplichten. Schakel de aftakas uit: Het KeyChoice-lampje moet doven.

Veiligheidssysteem testen

Uitsluitend model 70186

⚠ VOORZICHTIG

Niet-aangesloten of beschadigde interlockschakelaars kunnen onverwachte gevolgen hebben op de werking van de machine. Dit kan lichamelijk letsel veroorzaken.

- Laat de interlockschakelaars ongemoeid.
- Controleer elke dag de werking van de interlockschakelaars en vervang beschadigde schakelaars voordat u de machine weer in gebruik neemt.

Controleer de werking van het veiligheidssysteem telkens voordat u de machine in gebruik neemt. Als het veiligheidssysteem niet werkt zoals hieronder wordt beschreven, moet u het direct laten repareren door een erkende Service Dealer.

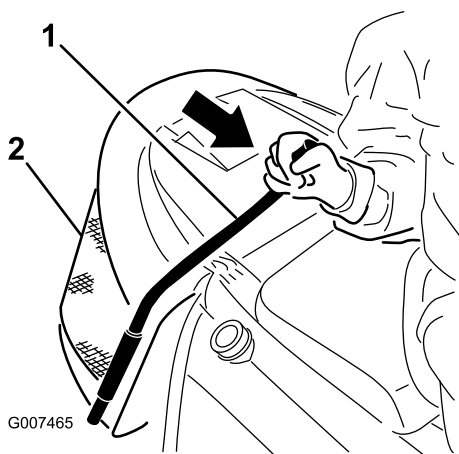
1. Schakel de aftakas in, neem plaats op de bestuurdersstoel en draai het contactsleuteltje op START: De startmotor mag nu niet draaien. Als dit wel gebeurt, is er een defect in het veiligheidssysteem en moet u dit laten repareren door een erkende Toro-dealer. Als de motor niet start, gaat u verder met stap 2.
2. Schakel de aftakas uit, neem plaats op de bestuurdersstoel, trap het rempedaal in stel de parkeerrem in werking en draai het contactsleuteltje op START: De startmotor mag nu niet draaien. Als dit wel gebeurt, is er een defect in het veiligheidssysteem en moet u dit laten repareren

- door een erkende Toro-dealer. Als de motor niet start, gaat u verder met stap 3.
3. Neem plaats op de bestuurdersstoel, zet het tractiepedaal in de neutraalstand en schakel de aftakas uit. Stel de parkeerrem in werking en draai het contactsleuteltje op START: De motor moet starten en blijven lopen. Schakel vervolgens de aftakas in en kom voorzichtig overeind uit de stoel: De motor moet afslaan. Als de motor niet afslaat, moet u de motor afzetten, wachten totdat alle bewegende onderdelen tot stilstand zijn gekomen en het interlocksysteem laten repareren door een erkende Toro-dealer. Als de motor afslaat wanneer u opstaat van de stoel, werkt het veiligheidssysteem naar behoren.
 4. Schakel de aftakas uit, zet het tractiepedaal in de neutraalstand en start de motor. Als de motor loopt, schakelt u de aftakas in en zet u het tractiepedaal in de achterruit. De motor moet afslaan.
 5. Schakel de aftakas uit en start de motor. Schakel de aftakas in, draai het KeyChoice-sleuteltje om en laat dit weer los. Het KeyChoice-lampje moet oplichten. Schakel de aftakas uit: Het KeyChoice-lampje moet doven.

Grasvanger leegmaken

Als het waarschuwingslampje van de grasvanger op het voorste bedieningspaneel gaat branden, is de grasvanger vol en moet deze worden geleegd.

1. Schakel de aftakas uit.
2. Trek de stang van de grasvanger naar voren om de opvangbak te kantelen (Figuur 16).



Figuur 16

1. Stang van grasvanger
2. Opvangbak

3. Schud de opvangbak totdat deze helemaal leeg is.
4. Zet de stang van de grasvanger langzaam terug in de bedrijfsstand.

De recyclerkap monteren

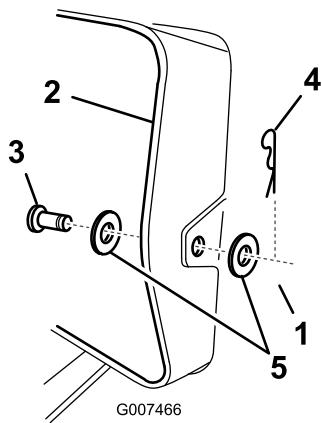
De machine wordt geleverd met een recyclerkap. Deze kap kunt u gebruiken als u het maaisel niet wilt opvangen.

▲ GEVAAR

Zonder aangebrachte grasgeleider, uitworpafsluiter of complete grasvanger kunnen u of anderen in aanraking met het maaisel of uitgeworpen voorwerpen komen. Contact met het draaiende maaisel en uitgeworpen voorwerpen kan lichamelijk of dodelijk letsel veroorzaken.

- Verwijder de grasgeleider nooit van het maaidek omdat hiermee het maaisel wordt afgevoerd naar het gazon. Een beschadigde grasgeleider moet direct worden vervangen.
- Steek nooit handen of voeten onder het maaidek.
- Probeer nooit de uitwerpzone of de maaibladen te reinigen zonder eerst de aftakas uit te schakelen en het contactsleuteltje op UIT te draaien. Verwijder verder het contactsleuteltje en trek de bougiekabel van de bougie.

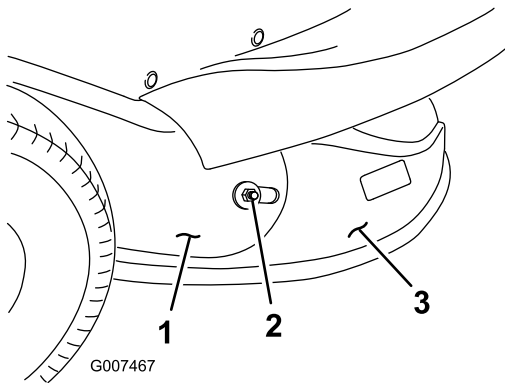
1. Parkeer de machine op een horizontaal oppervlak.
2. Schakel de aftakas uit.
3. Zet de rijsnelheidshendel in de neutraalstand (uitsluitend model 70185).
4. Stel de parkeerrem in werking.
5. Zet de motor af en wacht totdat alle bewegende onderdelen tot stilstand gekomen zijn.
6. Verwijder het contactsleuteltje.
7. Til de grasvanger op en verwijder de R-pen, de 2 ringen en de gaffelpen waarmee de uitwerpbuis is bevestigd aan de achterplaat (Figuur 17).



Figuur 17

- | | |
|----------------|-----------|
| 1. Achterplaat | 4. R-pen |
| 2. Uitwerpbuis | 5. Ringen |
| 3. Gaffelpen | |

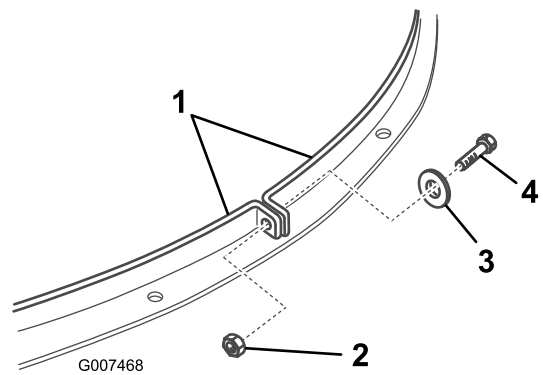
8. Verwijder de moer en de buitenste ring waarmee de afvoertunnel is bevestigd aan de uitwerpbuis (Figuur 18).



Figuur 18

- | | |
|---------------------------|-----------------|
| 1. Uitwerpbuis | 3. Afvoertunnel |
| 2. Moer en buitenste ring | |

9. Zet de maaihoogtehendel in de laagste stand.
 10. Verwijder de bout, de ring en de moer waarmee de uiteinden van de 2 strips aan elkaar vastzitten (Figuur 19).

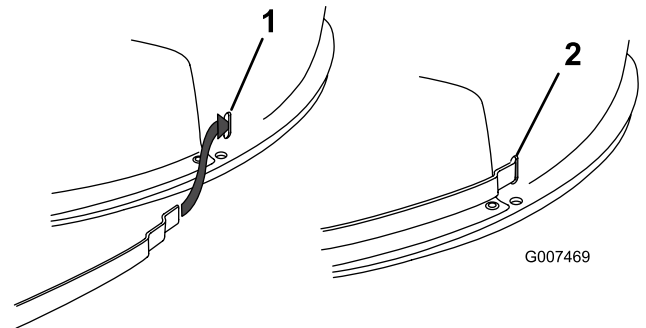


Figuur 19

- | | |
|-----------|---------|
| 1. Strips | 3. Ring |
| 2. Moer | 4. Bout |

11. Trek de strips weg van het uitwerpkanaal.

Opmerking: Verwijder de strips niet van de maaikast. Als een strip losraakt van de maaikast, moet u deze in de maaikast steken zoals is aangegeven in (Figuur 20).



Figuur 20

- | | |
|--------------------------------|---|
| 1. De strip in de sleuf steken | 2. De strip wordt in de sleuf gestoken. |
|--------------------------------|---|

12. Verwijder het uitwerpkanaal van de maaikast.

Opmerking: Bevestig de moer en de buitenste ring die u hebt verwijderd, aan het uitwerpkanaal om te voorkomen dat u ze kwijtraakt.

13. Monteer de recyclerkap op de maaimachine.
 14. Verbind de uiteinden van de 2 strips rond de recyclerkap zoals wordt getoond in (Figuur 19).
 15. Houd de gaten in de uiteinden van de strips recht tegenover elkaar en zet de strips met de hand vast aan elkaar met behulp van de bout, de ring en de moer die u eerder hebt verwijderd.
 16. Til de grasvanger op en monteer de gaffelpen, de 2 ringen en de R-pen waarmee de uitwerpbuis is bevestigd aan de achterplaat (Figuur 20).

Uitwerpkanaal monteren

⚠ GEVAAR

Zonder aangebrachte grasgeleider, uitworpafsluiter of complete grasvanger kunnen u of anderen in aanraking met het maaimes of uitgeworpen voorwerpen komen. Contact met het draaiende maaimes en uitgeworpen voorwerpen kan lichamelijk of dodelijk letsel veroorzaken.

- Verwijder de grasgeleider nooit van het maaidek omdat hiermee het maaisel wordt afgevoerd naar het gazon. Een beschadigde grasgeleider moet direct worden vervangen.
- Steek nooit handen of voeten onder het maaidek.
- Probeer nooit de uitwerpzone of de maaibladen te reinigen zonder eerst de aftakas uit te schakelen en het contactsleuteltje op UIT te draaien. Verwijder verder het contactsleuteltje en trek de bougiekabel van de bougie.

1. Parkeer de machine op een horizontaal oppervlak.
2. Schakel de aftakas uit.
3. Zet de rijsnelheidshendel in de neutraalstand (uitsluitend model 70185).
4. Stel de parkeerrem in werking.
5. Zet de motor af en wacht totdat alle bewegende onderdelen tot stilstand gekomen zijn.
6. Verwijder het contactsleuteltje.
7. Til de grasvanger op en verwijder de R-pen en de gaffelpen waarmee de uitwerpbuis is bevestigd aan de achterplaat (Figuur 17).
8. Zet de maaihoogtehendel in de laagste stand.
9. Verwijder de bout, de ring en de moer waarmee de uiteinden van de 2 strips aan elkaar vastzitten (Figuur 19).
10. Trek de strips weg van het uitwerpkanal.

Opmerking: Verwijder de strips niet van de maaikast.

11. Verwijder de recyclerkap van de maaikast.
12. Monteer het uitwerpkanal aan het maaidek.
13. Til de grasvanger op en monteer de gaffelpen en de R-pen waarmee de uitwerpbuis is bevestigd aan de achterplaat (Figuur 17).
14. Til de grasvanger op en monteer de gaffelpen en de R-pen waarmee de uitwerpbuis is bevestigd aan de achterplaat (Figuur 18).

15. Verbind de uiteinden van de 2 strips rond het uitwerpkanal zoals wordt getoond in Figuur 19.
16. Houd de gaten in de uiteinden van de strips recht tegenover elkaar en zet de strips met de hand vast aan elkaar met behulp van de bout, de ring en de moer die u eerder hebt verwijderd (Figuur 19).

Tips voor bediening en gebruik

- Om de beste resultaten te verkrijgen, moet u de motor op het maximale toerental laten draaien. Om het gras goed af te maaien is lucht nodig; zet de maaihoogte dus niet te laag en zorg dat de maaimachine niet helemaal door ongemaaid gras omgeven is. U moet altijd één kant van de machine vrij van ongemaaid gras te houden, zodat lucht kan worden aangezogen.
- Laat het gras iets langer dan normaal, om te voorkomen dat oneffenheden in het gras volledig worden weggemaaid. Als u gras van meer dan 15 cm lang gaat maaien, kunt u het best in twee keer maaien om een goed maieresultaat te verkrijgen.
- Aanbevolen wordt niet meer dan ongeveer 1/3 van de lengte van het gras af te maaien. Meer afmaaien wordt afgeraden, tenzij het gras dun is, of in de late herfst, wanneer het gras langzamer groeit.
- Maai afwisselend in verschillende richtingen, zodat het gras rechtop blijft staan. Dit zorgt ook voor een betere verspreiding van het maaisel, wat de vertering en bemesting ten goede komt.
- Het tempo waarmee het gras groeit, varieert per jaargetijde. Om dezelfde maaihoogte te behouden, wat een goede gewoonte is, moet u in het vroege voorjaar vaker maaien. Als de groeisnelheid in de zomer afneemt, maait u minder vaak.
- Als het gras langer dan normaal is of als het een hoog vochtgehalte heeft, moet u de maaihoogte hoger dan normaal instellen, het gras op deze hoogte maaien en daarna het gras op de lagere, normale hoogte maaien.
- Als u de machine moet stoppen tijdens het maaien, kan er een kluit maaisel op het gazon terecht komen. Om dit te voorkomen, moet u als volgt te werk gaan:
 - Schakel het maaimes in en rij naar een deel van het gazon dat al is gemaaid.
 - Om het maaisel gelijkmatig te verspreiden, zet u de maaihoogte één of twee standen hoger en rijdt u vooruit met de ingeschakelde messen.

- Gebruik de wasaansluiting om maaisel en vuil van de onderkant van het maaidek te verwijderen. Als zich gras en vuil in de maaimachine verzamelt, leidt dat uiteindelijk tot een onbevredigend maieresultaat.
- Zorg ervoor dat u gedurende het hele seizoen steeds met een scherp maaimes maait. Een scherp mes snijdt het gras goed af zonder het te scheuren of te kwetsen. Door scheuren en kwetsen wordt het gras bruin aan de randen, waardoor het langzamer groeit en gevoeliger is voor ziekten. Controleer om de 30 dagen of het mes goed scherp is en verwijder bramen met een vijl.

Onderhoud

Aanbevolen onderhoudsschema

| Onderhoudsinterval | Onderhoudsprocedure |
|------------------------------|--|
| Na de eerste 5 bedrijfsuren | <ul style="list-style-type: none">• Ververs de olie. |
| Bij elk gebruik of dagelijks | <ul style="list-style-type: none">• Oliepeil controleren. |
| Om de 25 bedrijfsuren | <ul style="list-style-type: none">• Smeer de machine met universeel smeervet.• Schuimelement reinigen• Bougie controleren. |
| Om de 50 bedrijfsuren | <ul style="list-style-type: none">• Ververs de olie. |
| Om de 100 bedrijfsuren | <ul style="list-style-type: none">• Papierelement vervangen.• Bougie vervangen.• Brandstoffilter vervangen. |
| Vóór de stalling | <ul style="list-style-type: none">• Accu opladen. |

⚠ VOORZICHTIG

Als u het sleuteltje in het contact laat, bestaat de kans dat iemand de motor per ongeluk start waardoor u of andere omstanders ernstig letsel kunnen oplopen.

Haal het sleuteltje uit het contact en maak de bougiekabel los voordat u onderhoudswerkzaamheden uitvoert aan de machine. Druk de kabel opzij, zodat deze niet onbedoeld contact kan maken met de bougie.

Smering

Machine smeren

Onderhoudsinterval: Om de 25 bedrijfsuren

1. Schakel de aftakas uit.
2. Zet de rijsnelheidshendel in de neutraalstand (uitsluitend model 70185).
3. Stel de parkeerrem in werking.
4. Zet de motor af en wacht totdat alle bewegende onderdelen tot stilstand gekomen zijn.
5. Verwijder het contactsleuteltje.
6. Smeer de voorwielen.
7. Veeg overtollig vet weg.

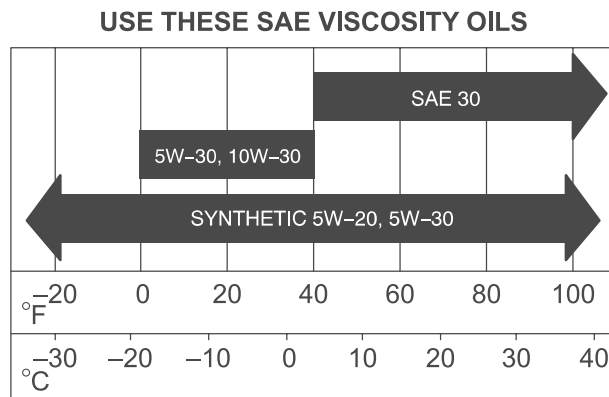
Onderhoud motor

Motorolie verversen/oliepeil controleren

Type olie: Reinigingsolie (API onderhoudsclassificatie SF, SG, SH, SJ of hoger)

Carterinhoud: 1400 cc/1,4 l

Viscositeit: zie onderstaande tabel.

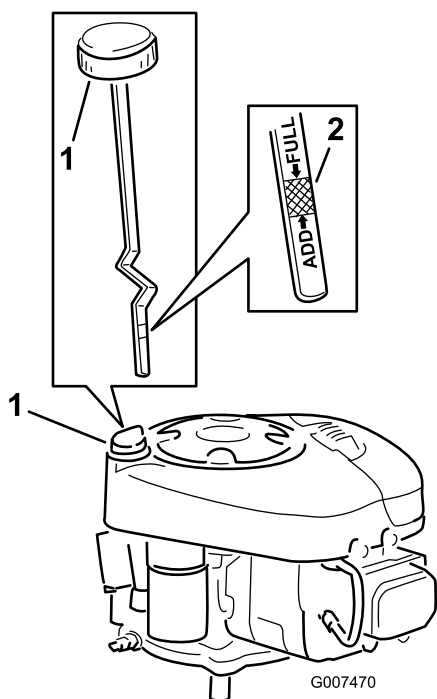


Figuur 21

Oliepeil controleren

Onderhoudsinterval: Bij elk gebruik of dagelijks

1. Parkeer de machine op een horizontaal oppervlak.
2. Schakel de aftakas uit.
3. Zet de rijsnelheidshendel in de neutraalstand (uitsluitend model 70185).
4. Stel de parkeerrem in werking.
5. Zet de motor af en wacht totdat alle bewegende onderdelen tot stilstand gekomen zijn.
6. Verwijder het contactsleuteltje.
7. Zet de stoel omhoog.
8. Maak de omgeving van de peilstok (Figuur 22) schoon, zodat er geen vuil in de vulbuis kan komen, wat in motorschade kan resulteren.



Figuur 22

1. Peilstok/vulbuis
2. Metalen deel

9. Verwijder de peilstok en veeg het metalen deel schoon (Figuur 22).
10. Peilstok helemaal in de vulbuis draaien (Figuur 22). Peilstok opnieuw eruit draaien en oliepeil op metalen deel controleren. Als het oliepeil te laag is, moet u langzaam net genoeg olie in de vulbuis gieten totdat het peil de VOL-markering op de peilstok bereikt.

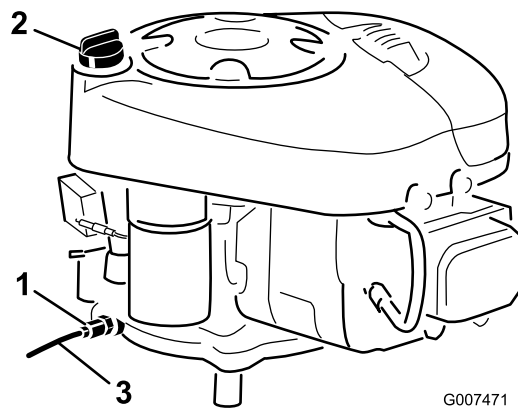
Belangrijk: Giet niet te veel olie in het carter; als de motor daarna gaat lopen, kan de motor schade oplopen.

Olie verversen

Onderhoudsinterval: Na de eerste 5 bedrijfsuren

Om de 50 bedrijfsuren

1. Start de motor en laat deze vijf minuten lopen.
- Opmerking:** Warme olie kan beter afgetapt worden.
2. Parkeer de machine zo dat de rechter voorkant iets lager staat dan de linkerkant, zodat alle olie eruit kan lopen.
 3. Schakel de aftakas uit.
 4. Zet de rijsnelheidshendel in de neutraalstand (uitsluitend model 70185)
 5. Stel de parkeerrem in werking.
 6. Zet de motor af en wacht totdat alle bewegende onderdelen tot stilstand gekomen zijn.
 7. Verwijder het contactsleuteltje.
 8. Zet de stoel omhoog.
 9. Plaats de aftapslang over de aftapplug (Figuur 23).



Figuur 23

1. Olieaftapplug
2. Peilstok/vulbuis
3. Aftapbuis

10. Plaats een opvangbak onder de aftapbuis.
 11. Open de olieaftapplug (Figuur 23).
 12. Als alle olie is weggelopen, verwijdert u de aftapbuis en draait u de aftapplug dicht.
- Opmerking:** Geef de oude olie af bij een erkend inzamelcentrum.
13. Giet ongeveer 80 % van de gespecificeerde hoeveelheid olie langzaam in de vulbuis (Figuur 22). Controleer het oliepeil; zie stappen 9 en 10 van Oliepeil controleren.

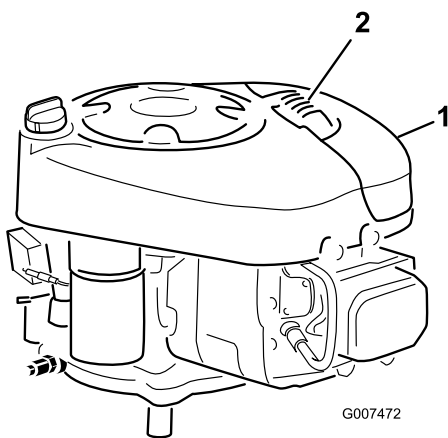
Onderhoud van het luchtfilter

Onderhoudsinterval: Om de 25 bedrijfsuren

Om de 100 bedrijfsuren

Schuim- en papierelement verwijderen

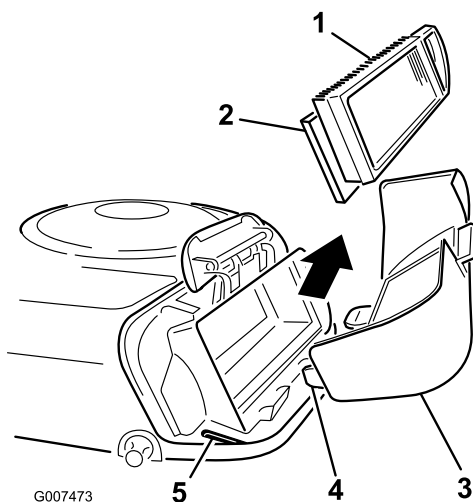
1. Stel de parkeerrem in werking, zet de motor af en verwijder het contactsleuteltje.
2. Maak de omgeving van het luchtfilter schoon om te voorkomen dat vuil in de motor komt en schade veroorzaakt (Figuur 24).



Figuur 24

1. Luchtfilterdeksel
2. Hendel van luchtfilterdeksel

3. Trek de hendel van het luchtfilterdeksel omhoog en draai deze in de richting van de motor (Figuur 24).
4. Verwijder het luchtfilterdeksel.
5. Schuif het papierelement en het schuimelement voorzichtig van de ventilatorbehuizing (Figuur 25).



Figuur 25

1. Papierelement
2. Schuimelement
3. Luchtfilterdeksel
4. Lip
5. Sleuf

Schuim- en papierelement reinigen

Schuimelement:

1. Was het schuimfilter in warm water met vloeibare zeep. Als het element schoon is, moet u het grondig uitspoelen.
2. Schuimfilter in een schone doek wikkelen en droogknijpen. **Geen olie smeren op het element.**

Belangrijk: Vervang het schuimelement als het gescheurd of versleten is.

Papierelement:

1. Klop het element voorzichtig tegen een vlak oppervlak om vuil en stof te verwijderen.
2. Reinig voorzichtig de rubberen afdichting op het papierelement om te voorkomen dat er vuil in de motor komt.
3. Controleer het filter op scheuren, een vettig oppervlak of beschadiging van de rubberen afdichting.

Belangrijk: Het papierfilter nooit reinigen met perslucht of vloeistoffen zoals oplosmiddelen, benzine of kerosine. Vervang het papierelement als het is beschadigd of niet grondig kan worden gereinigd.

Schuimelement en papierelement installeren

Belangrijk: Motor nooit laten lopen zonder dat het complete luchtfilter gemonteerd is, daar anders de motor kan worden beschadigd.

1. Plaats het schuimelement en het papierelement op de ventilatorbehuizing.

Opmerking: De rubberen afdichting moet vlak tegen de bodem van het luchtfilter aan liggen.

2. Houd de lipjes op het luchtfilterdeksel voor de sleuven van de ventilatorbehuizing (Figuur 25).
3. Bevestig de hendel aan het luchtfilterdeksel en druk de hendel omlaag om het deksel vast te zetten op zijn plaats.

Onderhoud van de bougie

Onderhoudsinterval: Om de 25 bedrijfsuren

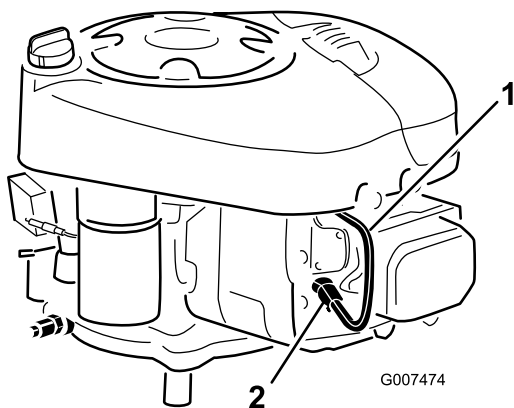
Om de 100 bedrijfsuren

Monteer een nieuwe Champion RJ-19LM bougie of een bougie van een gelijkwaardig type. Controleer of de elektrodenafstand tussen de centrale elektrode-

en de massa-elektrode 0,76 mm is voordat u de bougie monteert. Gebruik een bougiesleutel voor het (de)monteren van de bougie en een voelmaat om de elektrodenafstand te meten en af te stellen.

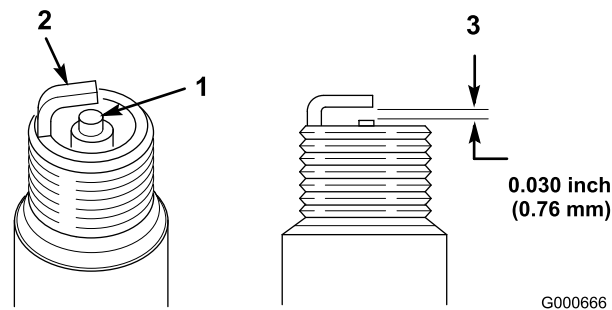
Bougie verwijderen

1. Schakel de aftakas uit.
2. Zet de rijsnelheidshendel in de neutraalstand (uitsluitend model 70185).
3. Stel de parkeerrem in werking.
4. Zet de motor af en wacht totdat alle bewegende onderdelen tot stilstand gekomen zijn.
5. Verwijder het contactsleuteltje.
6. Trek de kabel van de bougie (deze vindt u onder de carrosserie van de machine boven het linker achterwiel) (Figuur 26).



Figuur 26

1. Bougiekabel
2. Bougie



Figuur 27

1. Centrale elektrode met isolator
2. Massa-elektrode
3. Elektrodenafstand (niet op schaal weergegeven)

Belangrijk: Bougie nooit schoonmaken. Bougie altijd vervangen bij zwarte laag op de bougie, versleten elektroden, vettige laag op de bougie of scheuren.

2. Controleer de afstand tussen de centrale elektrode en de massa-elektrode (Figuur 27) en verbuig de massa-elektrode als de afstand niet correct is.

Bougie monteren

1. Monteer de bougie en de metalen afdichtring.
- Opmerking:** Controleer of de elektrodenafstand correct is.
2. Draai de bougie vast met een torsie van 20 Nm.
 3. Sluit de bougiekabel aan op de bougie (Figuur 26).

7. Maak de omgeving van de bougie schoon om te voorkomen dat er vuil in de motor komt, wat beschadiging kan veroorzaken.
8. Verwijder de bougie en de metalen afdichtring.

Bougie controleren

1. Bekijk de binnenkant van de bougie (Figuur 27). Als de isolator lichtbruin of grijs is, werkt de motor naar behoren. Een zwarte laag op de isolator duidt meestal op een vuil luchtfilter.

Onderhoud brandstofsysteem

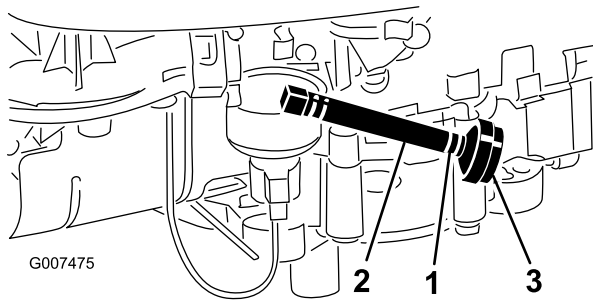
Brandstof aftappen uit de brandstoftank

⚠ GEVAAR

In bepaalde omstandigheden is benzine uiterst ontvlambaar en zeer explosief. Brand of explosie van benzine kan brandwonden bij u of anderen en materiële schade veroorzaken.

- Tap de benzine af uit de brandstoftank wanneer de motor koud is. Doe dit buiten op een open terrein. Eventueel gemorste benzine opnemen.
- Rook nooit als u benzine aftapt en blijf uit de buurt van open vuur of als de kans bestaat dat benzinedampen door een vonk kunnen ontbranden.

1. Parkeer de machine zo dat de linkervoorkant iets lager staat dan de rechterkant, zodat alle olie uit de tank kan lopen.
2. Schakel de aftakas uit.
3. Zet de rijsnelheidshendel in de neutraalstand (uitsluitend model 70185).
4. Stel de parkeerrem in werking.
5. Zet de motor af.
6. Verwijder het contactsleuteltje.
7. Verwijder de motorkap.
8. Druk de uiteinden van de slangklem naar elkaar toe en schuif de slangklem over de brandstofslang in de richting van de brandstoftank (Figuur 28).



Figuur 28

1. Slangklem
2. Brandstofslang
3. Filter

Opmerking: Omdat de tank nu toch leeg is, is dit een uitstekend moment om het brandstoffilter te vervangen.

10. Monteer de brandstofslang op het filter.
11. Schuif de slangklem over de slang heen tot dicht bij het filter om de slang op het filter vast te zetten.
12. Plaats de motorkap terug.

Brandstoffilter vervangen

Onderhoudsinterval: Om de 100 bedrijfsuren

Opmerking: U kunt het brandstoffilter (Figuur 28) het best vervangen als de brandstoftank leeg is. Na verwijdering mag u nooit een vuil filter opnieuw aan de brandstofslang monteren.

1. Schakel de aftakas uit.
2. Zet de rijsnelheidshendel in de neutraalstand (uitsluitend model 70185).
3. Stel de parkeerrem in werking.
4. Zet de motor af.
5. Verwijder het contactsleuteltje.
6. Verwijder de motorkap.
7. Druk de uiteinden van de slangklemmen naar elkaar toe en schuif ze weg van het filter (Figuur 28).
8. Trek het filter uit de brandstofslangen.
9. Monteer een nieuw filter en schuif de slangklemmen terug tot dicht bij het filter.
10. Plaats de motorkap terug.

9. Trek de brandstofslang van het filter (Figuur 28) en laat de benzine in een benzineblik of opvangbak lopen.

Onderhoud elektrisch systeem

Onderhoud van de accu

Houd de accu altijd schoon en volledig geladen. Gebruik een tissue om de accu en de accubak schoon te maken. Als de accupolen zijn geoxideerd, moet u deze schoonmaken met een oplossing van vier delen water en één deel zuiveringszout. Breng een laagje vet op de accupolen aan om corrosie te voorkomen.

Accuspanning en amperage: 12 V, 155 A koudestart

Accu verwijderen

⚠ WAARSCHUWING

Accupolen of metalen gereedschappen kunnen kortsluiting maken met metalen onderdelen van de machine, waardoor vonken kunnen ontstaan. Hierdoor kunnen accugassen tot ontploffing komen en lichamelijk letsel veroorzaken.

- Zorg ervoor dat bij het verwijderen of installeren van de accu de accupolen niet in aanraking komen met metalen onderdelen van de machine.
- Voorkom dat metalen gereedschappen kortsluiting veroorzaken tussen de accupolen en metalen onderdelen van de machine.

1. Schakel de aftakas uit.
2. Zet de rijsnelheidshendel in de neutraalstand.
3. Stel de parkeerrem in werking.
4. Zet de motor af en wacht totdat alle bewegende onderdelen tot stilstand gekomen zijn.
5. Verwijder het contactsleuteltje.
6. Verwijder de motorkap.
7. Maak de minkabel (zwart) los van de accupool.

⚠ WAARSCHUWING

Als accukabels verkeerd worden verbonden, kan dit schade aan de machine en de kabels tot gevolg hebben en vonken veroorzaken. Hierdoor kunnen accugassen tot ontploffing komen en lichamelijk letsel veroorzaken.

- Maak altijd de minkabel (zwart) van de accu los voordat u de pluskabel (rood) losmaakt.
 - Sluit altijd de pluskabel (rood) van de accu aan voordat u de minkabel (zwart) aansluit.
8. Schuif het rubberen kapje van de pluskabel (rood) over de kabel.

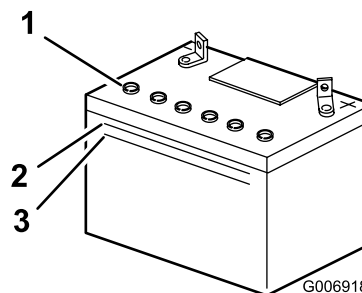
9. Maak de pluskabel (rood) los van de accupool.
10. Verwijder de accu uit de accubak.

Accu monteren

1. Plaats de accu in de accubak in het chassis.
2. Bevestig de pluskabel (rood) met behulp van de bout, de ringen en de moer aan de pluspool (+) van de accu.
3. Schuif het rubberen kapje over de accupool heen.
4. Bevestig de minkabel (zwart) aan de minpool (-) van de accu met behulp van de bout, de ringen en de moer.
5. Plaats de motorkap terug.

Zuurpeil controleren

1. Verwijder de motorkap.
2. Kijk aan de zijkant van de accu. Het zuurpeil moet tot aan de bovenste streep komen (Figuur 29).



Figuur 29

1. Vuldoppen
2. Bovenste streep
3. Onderste streep

Opmerking: Het zuurpeil mag niet beneden de onderste streep komen (Figuur 29).

3. Als het zuurpeil te laag is, moet u bijvullen met de vereiste hoeveelheid gedistilleerd water; zie Accu bijvullen met water.

⚠ GEVAAR

Accuzuur bevat zwavelzuur; dit is een dodelijk gif dat ernstige brandwonden bij u en anderen kan veroorzaken.

- U mag accuzuur nooit inslikken en moet elk contact met huid, ogen of kleding vermijden. Draag een veiligheidsbril en rubberhandschoenen om uw ogen en handen te beschermen.
- Vul de accu alleen bij op plaatsen waar schoon water aanwezig is om indien nodig uw huid af te spoelen.

Accu bijvullen met water

U kunt de accu het best bijvullen met gedistilleerd water net voordat u de machine gaat gebruiken. Het water vermengt zich dan goed met het accuzuur.

1. Verwijder de accu uit de machine; zie Accu verwijderen.
2. Maak de bovenkant van de accu schoon met een tissue.

Belangrijk: Vul de accu nooit bij met gedistilleerd water terwijl de accu nog in de machine zit. Er zou dan accuzuur op andere onderdelen kunnen komen, wat tot corrosie kan leiden.

3. Verwijder de vuldoppen van de accu (Figuur 29).
4. Giet langzaam gedistilleerd water in elke cel van de accu totdat het zuurpeil de Bovenste streep (Fig. 19) op de accubehuizing bereikt.

Belangrijk: De accu niet te vol vullen; uitgelopen accuzuur (zwavelzuur) kan ernstige corrosie en beschadiging van het chassis veroorzaken.

5. Wacht na het bijvullen van de accucellen vijf tot tien minuten. Vul indien nodig gedistilleerd water bij totdat het zuurpeil de Bovenste streep (Figuur 29) op de accubehuizing bereikt.
6. Plaats de vuldoppen weer op de accu.

Accu opladen

Onderhoudsinterval: Vóór de stalling

⚠ WAARSCHUWING

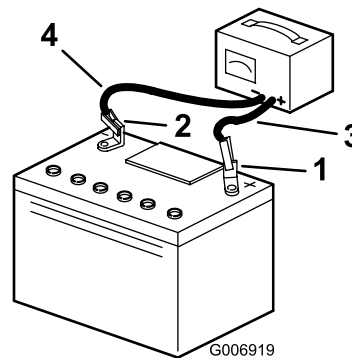
Bij het opladen produceert de accu gassen die tot ontploffing kunnen komen.

Rook nooit in de buurt van de accu en zorg ervoor dat er geen vonken of vlammen vlakbij de accu komen.

Belangrijk: Zorg ervoor dat de accu altijd volledig geladen is (soortelijk gewicht 1,260). Dit is vooral belangrijk om beschadiging van de accu te voorkomen bij temperaturen beneden 0°C.

1. Accu uit het chassis verwijderen, zie Accu verwijderen.
2. Controleer het zuurpeil; zie Zuurpeil controleren.
3. Zorg ervoor dat de vuldoppen op de accu zijn geplaatst. Laad de accu één uur op bij 25–30 A of 6 uur bij 4–6 A. De accu niet te ver opladen.

4. Zodra de accu volledig is opgeladen, haalt u de oplader uit het stopcontact.
5. Daarna maakt u de oplaadkabels los van de accuklemmen (Figuur 30).



Figuur 30

- | | |
|-------------------------|---------------------------|
| 1. Pluspool van de accu | 3. Rode (+) oplaadkabel |
| 2. Minpool van de accu | 4. Zwarte (-) oplaadkabel |

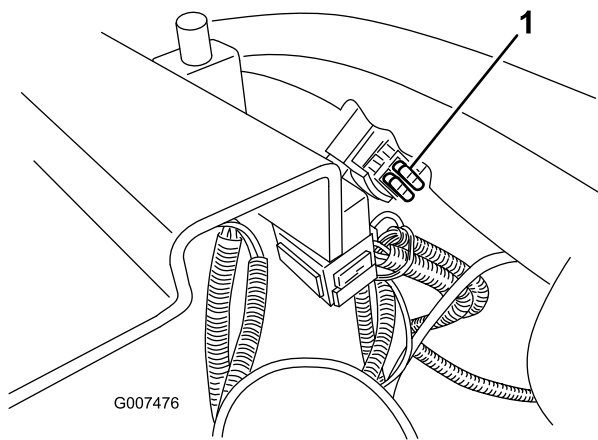
6. Monteer de accu in de machine en sluit de accukabels aan; zie Accu monteren.

Opmerking: Gebruik de machine nooit wanneer de accu is losgekoppeld; dit kan beschadigen aan het elektrische systeem tot gevolg hebben.

Onderhoud van de zekeringen

De elektrische installatie is beveiligd door middel van 7,5 A steekzekeringen. Deze behoeven geen onderhoud. Als er een zekering is doorgebrand, moet de bedrading op kortsluiting worden gecontroleerd.

1. Om een zekering te vervangen (Figuur 31), trekt u deze uit de houder.



Figuur 31

1. Zekeringen (onder de bestuurdersstoel)

2. U plaatst de zekering door deze omlaag in de houder te drukken.

Onderhouden remmen

De parkeerrem controleren

Stel de parkeerrem altijd in werking wanneer u de machine stopt of deze onbeheerd achterlaat. U moet de parkeerrem elke dag controleren om er zeker van te zijn dat deze goed werkt.

1. Parkeer de machine op een horizontaal oppervlak.
2. Schakel de aftakas uit.
3. Stel de parkeerrem in werking.
4. Zet de motor af en wacht totdat alle bewegende onderdelen tot stilstand gekomen zijn.
5. Verwijder het contactsleuteltje.
6. Als de achterwielen blokkeren en slippen wanneer u de machine naar voren probeert te duwen, hoeft u de parkeerrem niet af te stellen. Maar als de achterwielen draaien en niet blokkeren, moet u de parkeerrem laten afstellen door een erkende Service Dealer.

Bandenspanning controleren

De voor- en achterbanden moeten een spanning van 80 kPa hebben. Controleer de bandenspanning na elk gebruik. De bandenspanning kan het best bij koude banden worden gecontroleerd.

Onderhoud maaimessen

Onderhoud van het maaimes

Om een goed maieresultaat te verkrijgen, moet u het maaimes scherp houden. Een extra maaimes vergemakkelijkt het slijpen en vervangen.

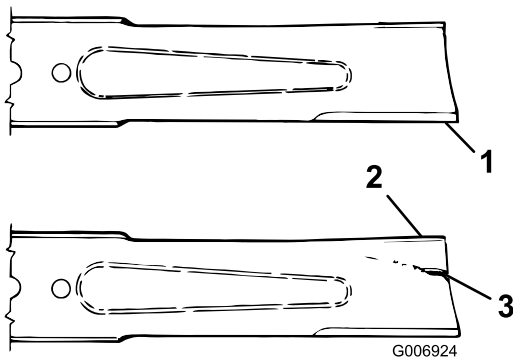
⚠ GEVAAR

Een versleten of beschadigd mes kan breken en een stuk van het mes kan worden uitgeworpen in de richting van de gebruiker of omstanders en ernstig lichamelijk of dodelijk letsel toebrengen.

- Controleer op gezette tijden het maaimes op slijtage of beschadigingen.
- Vervang een versleten of beschadigd mes.

Het mes controleren

1. Controleer de snijranden (Figuur 32). Als de randen niet scherp zijn of bramen vertonen, moet u het maaimes verwijderen en slijpen; zie Het maaimes slijpen.



Figuur 32

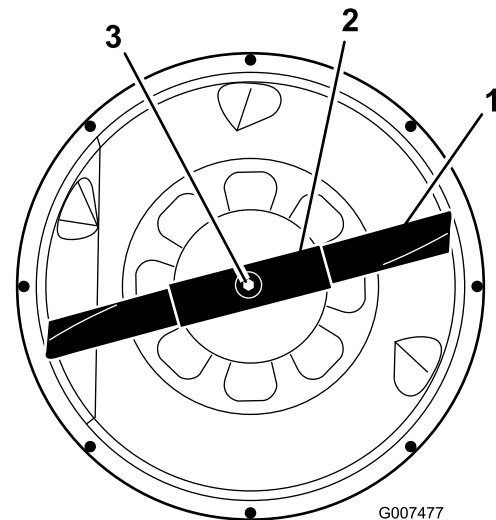
1. Snijrand
2. Gebogen deel
3. Slijtage/groefvorming

2. Controleer het mes, met name het gebogen deel (Figuur 32). Als u beschadiging, slijtage of groefvorming in dit deel constateert, moet u het mes direct vervangen.

Het maaimes verwijderen

1. Zet de motor af en wacht totdat alle bewegende onderdelen tot stilstand gekomen zijn.
2. Verwijder het contactsleuteltje.
3. Verwijder de bougiekabel van de bougie.
4. Zet de transaxle in de eerste versnelling.
5. Stel de parkeerrem in werking.
6. Pak het uiteinde van het mes vast met een lap of een dikgevoerde handschoen. Verwijder vervolgens de

mesbout, de klemring, de mesversteviger en het mes (Figuur 33). Plaats indien nodig een houten blok tussen het maaimes en het maaidek om het mes vast te zetten, zodat u de bout kunt losdraaien.

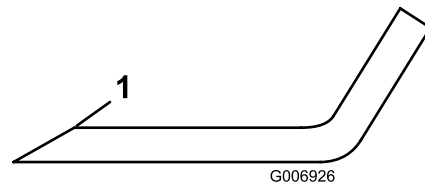


Figuur 33

1. Mes
2. Mesversteviger
3. Mesbout en klemring

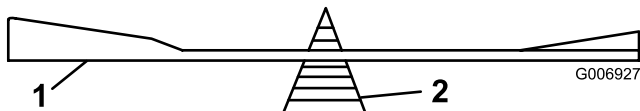
Het maaimes slijpen

1. Gebruik een vijl om de snijranden aan beide uiteinden van het mes te slijpen (Figuur 34). Houd daarbij de oorspronkelijke hoek in stand. Het mes blijft in balans als u van beide snijranden dezelfde hoeveelheid materiaal verwijdert.



Figuur 34

1. Onder oorspronkelijke hoek slijpen
2. Controleer de balans van het mes met een mesbalans (Figuur 35). Als het mes horizontaal blijft, is het in balans en geschikt voor gebruik. Als het mes niet in balans is, moet u wat metaal afvijlen van de achterkant van het mes. Herhaal dit indien nodig totdat het mes in balans is.



Figuur 35

1. Mes

2. Mesbalans

Het mes monteren

1. Monteer het mes, de mesversteviger, de klemring en de mesbout (Figuur 33).

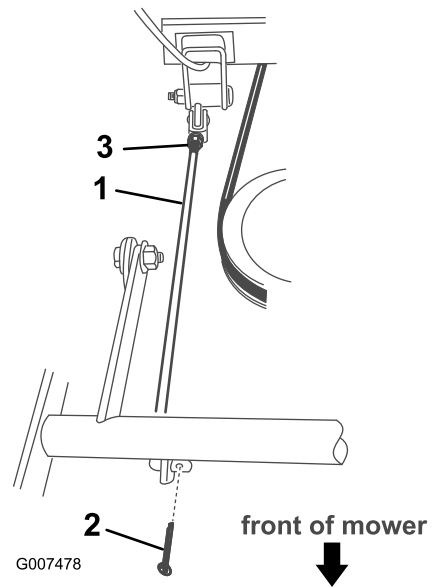
Belangrijk: Het gebogen deel van het mes moet naar de binnenzijde van de maaikast wijzen om een goede maaikwaliteit te garanderen.

2. Draai de mesbout vast met een torsie van 61 tot 82 Nm.

Belangrijk: Zorg ervoor dat de snijrand van het mes niet tegen de maaikast aan komt.

Maaidek horizontaal stellen

1. Als de machine ongelijkmatig maait en het maimes is niet krom, moet u het maaidek horizontaal stellen.
2. Stel de parkeerrem in werking.
3. Zet de motor af en wacht totdat alle bewegende onderdelen tot stilstand gekomen zijn.
4. Verwijder het contactsleuteltje.
5. Verwijder de bougiekabel van de bougie.
6. Zorg ervoor dat de banden de aanbevolen spanning hebben; zie Bandenspanning controleren.
7. Verwijder de pen op de voorkant van de stelstang (Figuur 36).



Figuur 36

1. Stelstang

2. Borgpen

3. Moer

8. Draai de moer op de achterkant van de stelstang los (Figuur 36).

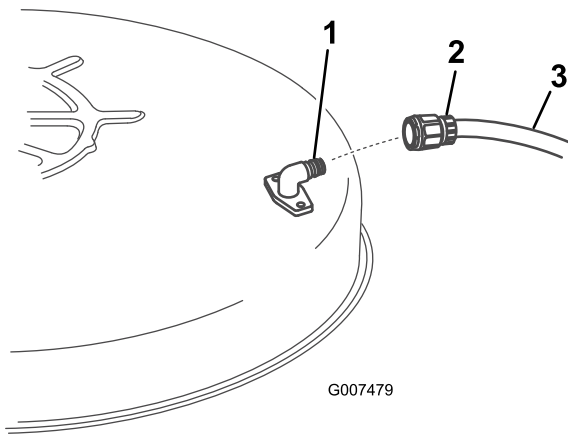
Belangrijk: Zorg ervoor dat de snijrand van het mes niet tegen de maaikast aan komt.

9. Draai de stelstang totdat het maaidek de gewenste horizontale stand heeft.
10. Draai de moer vast.
11. Monteer de pen.

Reiniging

Onderkant van het maaidek wassen

1. Parkeer de machine op een stevig, horizontaal oppervlak.
2. Schakel de aftakas uit.
3. Zet de motor af en wacht totdat alle bewegende onderdelen tot stilstand gekomen zijn.
4. Verwijder het contactsleuteltje.
5. Bevestig de slangkoppeling aan de wasaansluiting van de maaimachine en draai de waterkraan helemaal open (Figuur 37).



Figuur 37

- | | |
|-------------------|----------|
| 1. Wasaansluiting | 3. Slang |
| 2. Snelkoppeling | |

Opmerking: Smeer petrolatum op de O-ring van de wasaansluiting om de koppeling gemakkelijker te bevestigen en de O-ring te beschermen.

6. Zet de maaimachine op de tweede maaihoogtestand (B).
7. Neem plaats op de bestuurdersstoel en start de motor.
8. Schakel de aftakas in en laat de motor één tot drie minuten lopen.
9. Schakel de aftakas uit.
10. Zet de motor af en wacht totdat alle bewegende onderdelen tot stilstand gekomen zijn.
11. Verwijder het contactsleuteltje.
12. Draai de kraan dicht en maak de snelkoppeling los van de wasaansluiting.

Opmerking: Als de maaimachine na één wasbeurt niet schoon is, moet u deze 30 minuten laten inweken. Herhaal daarna deze procedure.

13. Laat de motor opnieuw één tot drie minuten lopen om het overtollig water te verwijderen.

⚠ WAARSCHUWING

Een gebroken of ontbrekende wasaansluiting kan voorwerpen uitwerpen of contact met het maaimes veroorzaken, waardoor u en anderen letsel kunnen oplopen. Contact met het maaimes of uitgeworpen voorwerpen kan ernstig lichamelijk of dodelijk letsel veroorzaken.

- Een gebroken of ontbrekende wasaansluiting moet direct worden vervangen, voordat u de machine opnieuw gebruikt.
- Gaten in de maaimachine dichtmaken met bouten en moeren.
- Steek nooit uw handen of voeten onder de machine of door openingen in de machine.

De machine wassen

1. Zet de motor af en wacht totdat alle bewegende onderdelen tot stilstand gekomen zijn.
2. Verwijder het contactsleuteltje.
3. Wacht 10 tot 15 minuten om de motor te laten afkoelen.
4. Was de machine met een mild reinigingsmiddel en water.

Belangrijk: Gebruik hiervoor nooit een hogedrukreiniger. Daardoor kan het elektrische systeem worden beschadigd of noodzakelijk vet op wrijvingspunten worden weggespoeld. Gebruik niet te veel water, zeker niet in de buurt van het bedieningspaneel, verlichting, motor en accu.

5. Start de motor om deze droog te laten worden.

Stalling

Reiniging en stalling

1. Schakel de aftakas uit.
2. Stel de parkeerrem in werking.
3. Zet de motor af en wacht totdat alle bewegende onderdelen tot stilstand gekomen zijn.
4. Verwijder het contactsleuteltje.
5. Maaisel, vuil en vet van de buitenkant van de gehele machine verwijderen, met name van de motor. Vuil en kaf van de buitenkant van de cilinder, de koelribben van de cilinderkop en het ventilatorhuis verwijderen.

Belangrijk: U kunt de machine met een mild reinigingsmiddel en water wassen. Gebruik hiervoor nooit een hogedrukreiniger. Daardoor kan het elektrische systeem worden beschadigd of noodzakelijk vet op wrijvingspunten worden weggespoeld. Gebruik niet te veel water, zeker niet in de buurt van het bedieningspaneel, verlichting, motor en accu.

6. Controleer de parkeerrem; zie Parkeerrem controleren.
7. Geef het luchtfilter een onderhoudsbeurt; zie Onderhoud van het luchtfilter.
8. Ververs de motorolie; zie Motoroliepeil controleren.
9. Controleer de bandenspanning; zie Bandenspanning controleren.
10. Wanneer de machine langer dan 30 dagen niet wordt gebruikt, moet deze als volgt worden voorbereid op stalling:
 - A. Voeg een stabilizer/conditioner op aardoliebasis toe aan de brandstof in de tank op basis van de instructies van de fabrikant ervan. **Gebruik geen stabilizer op alcoholbasis (ethanol of methanol).**
 - Opmerking:** Stabilizer/conditioner werkt het best als het met verse benzine wordt vermengd en altijd wordt gebruikt.
 - B. Laat de motor vijf minuten lopen om de brandstof met de toegevoegde stabilizer/conditioner door het brandstofsysteem te verspreiden.
 - C. Zet de motor af, laat deze afkoelen en tap de brandstoftank af; zie Brandstoftank aftappen.
 - D. Motor opnieuw starten en laten lopen totdat deze afslaat.
 - E. Bedien de choke of hulpstarter.

- F. Start de motor totdat deze niet meer start.
- G. Voer de gebruikte olie af volgens de plaatselijk geldende voorschriften.

Belangrijk: Benzine waaraan stabilizer/conditioner is toegevoegd, niet langer dan 90 dagen bewaren.

11. Verwijder en controleer de bougie; zie Onderhoud van de bougie. Nadat de bougie uit de cilinder is (zijn) verwijderd, giet u twee eetlepels motorolie in de bougie-opening. Gebruik de elektrische startmotor om de motor te laten draaien en zo de olie over de cilinderwand te verspreiden. Monteer de bougie, maar sluit de kabel niet aan op de bougie.
 12. Maak de minkabel van de accu los. Reinig de accu en de accupolen. Controleer het accuzuurpeil en laad de accu volledig op; zie Onderhoud van de accu. Laat de minkabel loszitten tijdens de stalling.
- Belangrijk: De accu moet volledig opgeladen zijn, om te voorkomen dat deze befrist en beschadigd raakt bij temperaturen beneden 0°C. Een volledig opgeladen accu kan de gehele winter worden opgeslagen zonder dat deze tussentijds hoeft te worden opgeladen.**
13. Controleer alle bouten, schroeven en moeren en draai deze vast. Versleten of beschadigde delen repareren of vervangen.
 14. Werk alle krassen of afgebladderde metaaloppervlakken bij met lak die verkrijgbaar is bij een erkende servicedealer.
 15. Stal de machine in een schone, droge garage of opslagruimte. Verwijder het contactsleuteltje en het KeyChoice-sleuteltje en bewaar ze op een gemakkelijk te onthouden plaats. Dek de machine af om deze te beschermen en schoon te houden.

Problemen, oorzaak en remedie

| Probleem | Mogelijke oorzaak | Remedie |
|--|--|---|
| De startmotor slaat niet aan. | <ol style="list-style-type: none"> 1. De aftakas is ingeschakeld. 2. De parkeerrem in niet werking is gesteld. 3. De accu is leeg. 4. De elektrische aansluitingen zijn gecorrodeerd of zitten los. 5. Een van de zekeringen is doorgebrand. 6. Een van de relais of schakelaars is defect. | <ol style="list-style-type: none"> 1. Schakel de aftakas uit. 2. Stel de parkeerrem in werking. 3. Accu opladen. 4. Controleren of de elektrische aansluitingen goed contact maken. 5. De zekering vervangen. 6. Neem contact op met een erkende servicedealer. |
| De motor start niet, start moeilijk of slaat af. | <ol style="list-style-type: none"> 1. De bestuurder zit niet op de bestuurdersstoel. 2. De brandstoftank is leeg. 3. Het luchtfilter is vuil. 4. De bougiekabel zit los of is niet aangesloten. 5. De bougie is aangetast, vuil, of de elektrodenafstand is niet correct afgesteld. 6. De choke gaat niet dicht. 7. Er zit vuil in het brandstoffilter. 8. Het stationair toerental is te laag of het mengsel heeft niet de juiste verhouding. 9. Vuil, water of oude brandstof in het brandstofsysteem. 10. De motor is "verzopen". 11. De accu is leeg. | <ol style="list-style-type: none"> 1. Plaats nemen op de bestuurdersstoel. 2. Vul de tank met benzine. 3. Het luchtfilterelement reinigen of vervangen. 4. Sluit de bougiekabel aan op de bougie. 5. Nieuwe bougie met een correct afgestelde elektrodenafstand plaatsen. 6. De gaskabel afstellen. 7. Brandstoffilter vervangen. 8. Neem contact op met een erkende servicedealer. 9. Neem contact op met een erkende servicedealer. 10. De bougie verwijderen en laten drogen. 11. Accu opladen. |
| De motor verliest vermogen. | <ol style="list-style-type: none"> 1. De motor is te zwaar belast. 2. Het luchtfilterelement is vuil. 3. Het oliepeil in het carter is te laag. 4. De koelribben en luchtkanalen onder de ventilatorbehuizing van de motor zijn verstopt. 5. De bougie is aangetast, vuil, of de elektrodenafstand is niet correct afgesteld. 6. Er zit vuil in het brandstoffilter. 7. Vuil, water of oude brandstof in het brandstofsysteem. | <ol style="list-style-type: none"> 1. Lagere versnelling inschakelen voor lagere rijsnelheid. 2. Het luchtfilterelement reinigen. 3. Het carter bijvullen met olie. 4. De koelribben en luchtkanalen ontstoppen. 5. Nieuwe bougie met een correct afgestelde elektrodenafstand plaatsen. 6. Brandstoffilter vervangen. 7. Neem contact op met een erkende servicedealer. |
| De motor raakt oververhit. | <ol style="list-style-type: none"> 1. De motor is te zwaar belast. 2. Het oliepeil in het carter is te laag. 3. De koelribben en luchtkanalen onder de ventilatorbehuizing van de motor zijn verstopt. | <ol style="list-style-type: none"> 1. Lagere versnelling inschakelen voor lagere rijsnelheid. 2. Het carter bijvullen met olie. 3. De koelribben en luchtkanalen ontstoppen. |

| Probleem | Mogelijke oorzaak | Remedie |
|----------------------------------|---|--|
| De machine trilt abnormaal. | <ol style="list-style-type: none"> 1. Het maaimes is verbogen of niet in balans. 2. De bevestigingsbout van het maaimes zit los. 3. De bevestigingsbouten van de motor zitten los. 4. Een motorpoelie, spanpoelie of mespoelie zit los. 5. De motorpoelie is beschadigd. | <ol style="list-style-type: none"> 1. Een nieuw mes monteren. 2. De bevestigingsbout van het maaimes vastdraaien. 3. De bevestigingsbouten van de motor vastdraaien. 4. Desbetreffende poelie vastzetten. 5. Neem contact op met een erkende servicedealer. |
| Het mes draait niet. | <ol style="list-style-type: none"> 1. De drijfriem van de maaimessen is versleten, los of stuk. 2. De drijfriem van het maaimes zit niet op de poelie. | <ol style="list-style-type: none"> 1. Neem contact op met een erkende Service Dealer. 2. Neem contact op met een erkende Service Dealer. |
| De machine drijft niet aan. | <ol style="list-style-type: none"> 1. De tractieriem is versleten, los of stuk. 2. De tractieriem zit niet op de poelie. 3. De transmissie schakelt niet. | <ol style="list-style-type: none"> 1. Neem contact op met een erkende servicedealer. 2. Neem contact op met een erkende Service Dealer. 3. Neem contact op met een erkende Service Dealer. |
| De maaihoogte is ongelijk. | <ol style="list-style-type: none"> 1. De bandenspanning is niet correct. 2. Het maaidek staat niet horizontaal. 3. De onderkant van het maaidek is vuil. | <ol style="list-style-type: none"> 1. De banden op de correcte spanning brengen. 2. Het maaidek horizontaal stellen. 3. Reinig de onderkant van het maaidek. |
| De maaiqualiteit is slecht. | <ol style="list-style-type: none"> 1. Het maaimes is versleten. 2. De maaihoogte is verkeerd. | <ol style="list-style-type: none"> 1. Maaimes slijpen of vervangen. 2. Maaihoogte instellen. |
| De grasvanger wordt niet gevuld. | <ol style="list-style-type: none"> 1. De maaihoogte is te laag. 2. Het gras is te zwaar of vochtig. 3. Het maaimes is versleten. 4. Het gras is te hoog. 5. De uitworp is verstopt. | <ol style="list-style-type: none"> 1. Instellen op een hogere maaistand. 2. Wachten totdat het gras droog is. 3. Maaimes slijpen of vervangen. 4. Instellen op een hogere maaistand. 5. De uitworp ontstoppen. |

Opmerkingen:

Lijst met internationale dealers

| Dealer: | Land: | Telefoonnummer: |
|--------------------------------------|------------------------------|------------------|
| Atlantis Su ve Sulama Sisstemleri Lt | Turkije | 90 216 344 86 74 |
| Balama Prima Engineering Equip. | Hongkong | 852 2155 2163 |
| B-Ray Corporation | Korea | 82 32 551 2076 |
| Casco Sales Company | Puerto Rico | 787 788 8383 |
| Ceres S.A. | Costa Rica | 506 239 1138 |
| CSSC Turf Equipment (pvt) Ltd. | Sri Lanka | 94 11 2746100 |
| Cyiril Johnston & Co. | Noord-Ierland | 44 2890 813 121 |
| Equiver | Mexico | 52 55 539 95444 |
| Femco S.A. | Guatemala | 502 442 3277 |
| G.Y.K. Company Ltd. | Japan | 81 726 325 861 |
| Geomechaniki of Athens | Griekenland | 30 10 935 0054 |
| Guandong Golden Star | China | 86 20 876 51338 |
| Hako Ground and Garden | Zweden | 46 35 10 0000 |
| Hako Ground and Garden | Noorwegen | 47 22 90 7760 |
| Hayter Limited (U.K.) | Verenigd Koninkrijk | 44 1279 723 444 |
| Hydroturf Int. Co Dubai | Verenigde Arabische Emiraten | 97 14 347 9479 |
| Hydroturf Egypt LLC | Egypte | 202 519 4308 |
| Ibea S.P.A. | Italië | 39 0331 853611 |
| Irriamc | Portugal | 351 21 238 8260 |
| Irrigation Products Int'l Pvt Ltd. | India | 86 22 83960789 |
| Jean Heybroek BV. | Nederland | 31 30 639 4611 |
| Lely (U.K.) Limited | Verenigd Koninkrijk | 44 1480 226 800 |
| Maquiver S.A. | Colombia | 57 1 236 4079 |
| Maruyama Mfg. Co. Inc. | Japan | 81 3 3252 2285 |
| Metra Kft | Hongarije | 36 1 326 3880 |
| Mountfield a.s. | Tsjechië | 420 255 704 220 |
| Munditol S.A. | Argentinië | 54 11 4 821 9999 |
| Oslinger Turf Equipment SA | Ecuador | 593 4 239 6970 |
| Oy Hako Ground and Garden Ab | Finland | 358 987 00733 |
| Parkland Products Ltd. | Nieuw-Zeeland | 64 3 34 93760 |
| Prochaska & Cie | Oostenrijk | 43 1 278 5100 |
| RT Cohen 2004 Ltd. | Israël | 972 986 17979 |
| Riversa | Spanje | 34 9 52 83 7500 |
| Roth Motorgeräte GmbH & Co. | Duitsland | 49 7144 2050 |
| Sc Svend Carlsen A/S | Denemarken | 45 66 109 200 |
| Solvart S.A.S. | Frankrijk | 33 1 30 81 77 00 |
| Spypros Stavrinides Limited | Cyprus | 357 22 434131 |
| Surge Systems India Limited | India | 91 1 292299901 |
| T-Markt Logistics Ltd. | Hongarije | 36 26 525 500 |
| Toro Australia | Australië | 61 3 9580 7355 |
| Toro Europe BVBA | België | 32 14 562 960 |



Toro Garantie

Voorwaarden en producten waarvoor de garantie geldt

The Toro® Company en de hieraan gelieerde onderneming, Toro Warranty Company, geven krachtens een overeenkomst tussen beide ondernemingen gezamenlijk de garantie alle onderstaande Toro producten te zullen repareren als deze materiaalgebreken en fabricagefouten vertonen, mits het product uitsluitend voor huiselijke doeleinden* is aangewend.

De volgende perioden zijn van toepassing vanaf de datum van aankoop:

| Producten | Garantieperiode |
|-------------------------------------|--------------------------|
| Motorgazonmaaiers | 2 jaar beperkte garantie |
| Riders met motor achterin | 2 jaar beperkte garantie |
| Gazon- & Tuintractoren | 2 jaar beperkte garantie |
| Elektrische trimmers en bladblazers | 2 jaar beperkte garantie |
| Sneeuwruimers | 2 jaar beperkte garantie |
| Zero Turn maaiers | 2 jaar beperkte garantie |

*Oorspronkelijke koper: de persoon die het Toro product oorspronkelijk heeft gekocht

* Huiselijke doeleinden: gebruik van het product op het terrein dat bij uw huis hoort. Gebruik op meer dan één locatie of gebruik op een werkplaats of gebruik voor verhuur wordt als commercieel gebruik beschouwd. Hierop is de garantie voor commercieel gebruik van toepassing.

Garantie voor commercieel gebruik

Toro Op consumentenproducten en werktuigen die worden gebruikt voor commerciële en institutionele doeleinden of worden verhuurd, wordt garantie verleend tegen materiaalgebreken en fabricagefouten gedurende de volgende perioden vanaf de datum van de oorspronkelijke aankoop:

| Producten | Garantieperiode |
|-------------------------------------|-------------------|
| Motorgazonmaaiers | 90 dagen garantie |
| Riders met motor achterin | 90 dagen garantie |
| Gazon- & Tuintractoren | 90 dagen garantie |
| Elektrische trimmers en bladblazers | 90 dagen garantie |
| Sneeuwruimers | 90 dagen garantie |
| Zero Turn maaiers | 45 dagen garantie |

Aanwijzingen voor aanvraag van garantieservice

Als u van mening bent dat een Toro product materiaalgebreken of fabricagefouten vertoont, moet u deze procedure volgen:

1. Neem contact op met de verkoper om het product te laten nakijken of te repareren. Als u om enige reden geen contact met de verkoper kunt opnemen, kunt u zich in verbinding stellen met een erkende Toro-dealer om het product door deze te laten nakijken of te repareren.
2. Breng het product met uw aankoopbewijs (kwitantie) naar de servicedealer. Als u om enige reden ontevreden bent over het onderzoek van de servicedealer of de verleende hulp, verzoeken wij u contact met ons op te nemen via:

Customer Care Department, Consumer Division
The Toro Company
8111 Lyndale Avenue South
Bloomington, MN 55420-1196, VS
Manager: Technical Product Support: 001-952-887-8248

Zie bijgevoegde lijst met dealers

Plichten van de eigenaar

U dient uw Toro-product te onderhouden zoals wordt beschreven in de *gebruikershandleiding*. Dit routineonderhoud is voor uw rekening, ongeacht of dit wordt uitgevoerd door de dealer of uzelf.

Zaken en gevallen die niet onder de garantie vallen

Buiten deze expliciete garantie vallen:

- De kosten voor regelmatig onderhoud of onderdelen die aan slijtage onderhevig zijn, zoals rotormessen (schoepen), schrapermessen, riemen, brandstof, smeermiddelen, olie verversen, bougies, kabels/koppelingen of afstelling van remmen
- Elk product of onderdeel dat is veranderd of verkeerd is gebruikt of moet worden vervangen of gerepareerd als gevolg van ongelukken of gebrekkig onderhoud
- Reparatie die noodzakelijk is omdat de brandstof niet op tijd is vervangen (deze mag maximaal een maand oud zijn), of omdat het systeem niet goed is voorbereid op een periode van buitengebruikstelling van langer dan een maand
- Motor en transmissie. Deze vallen onder de toepasselijke fabrieksgarantie met aparte algemene voorwaarden

Alle reparatiewerkzaamheden die onder deze garantie vallen, moeten worden uitgevoerd door een Erkende Toro-servicedealer, en hierbij moeten door Toro goedgekeurde vervangingsonderdelen worden gebruikt.

Algemene voorwaarden

De koper wordt beschermd door de nationale wetgeving van elk land. De rechten waarover de koper beschikt op grond van deze wetgeving, worden niet beperkt door deze garantie.