

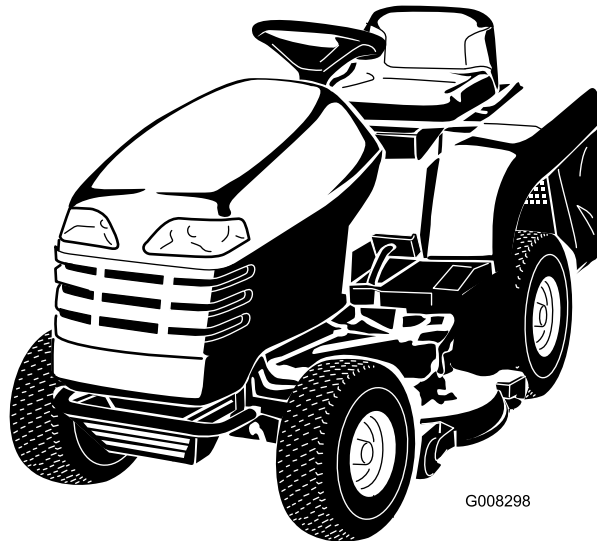


Count on it.

Manuale dell'operatore

DH 200 Trattore per manto erboso

N° del modello 74573—N° di serie 31000001 e superiori



G008298

Questo prodotto è conforme a tutte le direttive europee pertinenti. Vedere i dettagli nella Dichiarazione di Conformità (DICO) specifica del prodotto, fornita a parte.

Introduzione

Questo tosaerba a lame rotanti con operatore a bordo è pensato per l'utilizzo da parte di privati. Il suo scopo è quello di tagliare l'erba di prati ben tenuti di complessi residenziali. Non è stato progettato per tagliare aree cespugliose o per impieghi in agricoltura.

Leggete attentamente il presente manuale al fine di utilizzare e mantenere correttamente il prodotto ed evitare infortuni e danni. Voi siete responsabili del corretto utilizzo del prodotto, all'insegna della sicurezza.

Per informazioni su prodotti ed accessori, per la ricerca di un distributore o la registrazione del vostro prodotto, potete contattare Toro direttamente a www.Toro.com.

Per assistenza, ricambi originali Toro o ulteriori informazioni rivolgetevi a un Distributore autorizzato o ad un Centro Assistenza Toro ed abbiate sempre a portata di mano il numero del modello ed il numero di serie del prodotto. Figura 1 indica la posizione del numero del modello e del numero di serie sul prodotto. Scrivete i numeri negli spazi previsti.

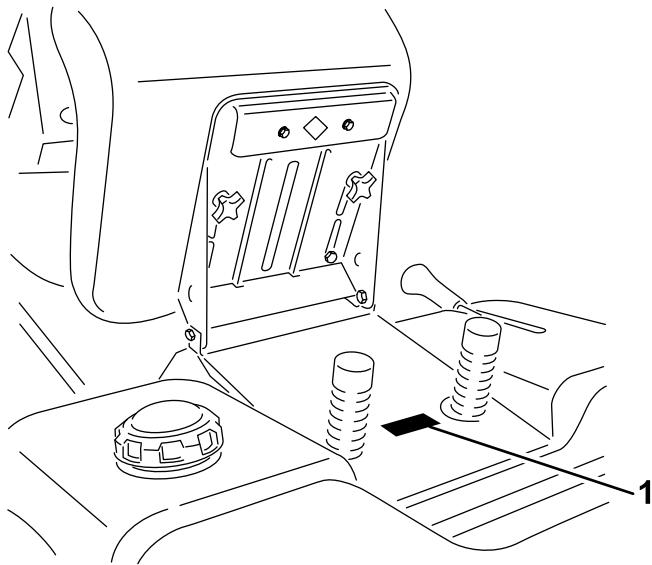


Figura 1

1. Targa del numero del modello e del numero di serie

| |
|----------------------|
| N° del modello _____ |
| N° di serie _____ |

Il sistema di avvertimento adottato dal presente manuale identifica i pericoli potenziali e riporta messaggi di sicurezza, identificati dal simbolo di avvertimento (Figura 2), che segnala un pericolo in grado di provocare infortuni gravi o la morte se non si osservano le precauzioni raccomandate.



Figura 2

1. Simbolo di avvertimento

Per evidenziare le informazioni vengono utilizzate anche altre due parole. **Importante** indica informazioni meccaniche di particolare importanza, e **Nota** evidenzia informazioni generali di particolare rilevanza.

Indice

| | | | |
|---|----|--|----|
| Introduzione | 2 | Sostituzione del filtro carburante..... | 27 |
| Sicurezza | 4 | Manutenzione dell'impianto elettrico | 28 |
| Norme di sicurezza per rider con tosaerba | | Sostituzione del fusibile | 28 |
| rotante | 4 | Revisione della batteria | 28 |
| Toro Sicurezza dei rider | 6 | Manutenzione del sistema di trazione | 30 |
| Pressione acustica..... | 6 | Controllo della pressione degli | |
| Potenza acustica | 6 | pneumatici | 30 |
| Vibrazione..... | 6 | Manutenzione dei freni..... | 31 |
| Indicatore di pendenza | 7 | Revisione del freno..... | 31 |
| Adesivi di sicurezza e informativi | 8 | Cesto di raccolta | 32 |
| Quadro generale del prodotto | 10 | Rimozione del cesto di raccolta | 32 |
| Comandi | 10 | Montaggio del cesto di raccolta | 32 |
| Specifiche..... | 10 | Pulizia del cesto di raccolta e del canale | 32 |
| Funzionamento | 11 | Manutenzione della scocca del tosaerba..... | 33 |
| Rifornimento di carburante | 11 | Revisione delle lame | 33 |
| Uso dello stabilizzatore/condizionatore..... | 11 | Rimozione del tosaerba | 34 |
| Riempimento del serbatoio del | | Messa in opera del tosaerba..... | 34 |
| carburante | 12 | Regolazione dell'asta del cavo di regolazione | |
| Controllo del livello dell'olio motore | 12 | dell'altezza..... | 35 |
| Inserimento del freno di stazionamento | 12 | Rimessaggio | 36 |
| Posizionamento del sedile..... | 12 | Localizzazione guasti..... | 37 |
| Utilizzo del comando delle lame (PDF) | 13 | | |
| Impostazione dell'altezza di taglio | 13 | | |
| Regolazione del deflettore di scarico..... | 13 | | |
| Regolazione delle rotelline del tosaerba | 14 | | |
| Avviamento del motore | 14 | | |
| Spegnimento del motore..... | 15 | | |
| Uso del sistema interruttori di sicurezza..... | 16 | | |
| Prova del sistema di sicurezza a | | | |
| interblocchi | 17 | | |
| Spingere la macchina manualmente..... | 17 | | |
| Guida della macchina in marcia avanti o | | | |
| retromarcia..... | 18 | | |
| Arresto della macchina | 18 | | |
| Uso del cesto di raccolta su richiesta | 19 | | |
| Svuotamento del cesto di raccolta erba | 19 | | |
| Accessori per il traino | 19 | | |
| Suggerimenti | 20 | | |
| Manutenzione | 21 | | |
| Programma di manutenzione raccomandato | 21 | | |
| Lubrificazione | 21 | | |
| Ingrassaggio e lubrificazione della | | | |
| macchina..... | 21 | | |
| Come ingrassare la macchina | 21 | | |
| Punti di ingrassaggio..... | 22 | | |
| Manutenzione del motore..... | 23 | | |
| Revisione del filtro dell'aria | 23 | | |
| Cambio dell'olio motore | 24 | | |
| Manutenzione della candela | 25 | | |
| Manutenzione del sistema di alimentazione | 26 | | |
| Spurgo del serbatoio del carburante..... | 26 | | |

Sicurezza

Norme di sicurezza per rider con tosaerba rotante

Leggete e comprendete il contenuto di questo manuale prima di avviare la macchina.

Il simbolo di allarme (Figura 2) viene usato per richiamare l'attenzione a pericoli di infortuni potenziali. Attenetevi a tutti i messaggi di sicurezza che seguono questo simbolo, al fine di evitare infortuni ed anche la morte.

Le seguenti istruzioni sono conformi alla norma CEN EN 836:1997.

Questo prodotto è in grado di amputare mani e piedi, e di scagliare oggetti. Rispettate sempre tutte le norme di sicurezza per evitare gravi infortuni o la morte.

Addestramento

- Leggete attentamente le istruzioni. Prendete dimestichezza con i comandi e il corretto utilizzo delle apparecchiature.
- Non consentite mai l'uso del tosaerba a bambini o a persone che non abbiano perfetta conoscenza delle presenti istruzioni. Le normative locali possono imporre limiti all'età dell'operatore.
- Non tosate in prossimità di altre persone, soprattutto bambini, o di animali da compagnia.
- Ricordate sempre che l'operatore o utilizzatore è responsabile di incidenti o pericoli occorsi ad altre persone o alla loro proprietà.
- Non trasportate passeggeri.
- Tutti i conducenti devono mirare a ottenere una formazione professionale e pratica. Tale formazione dovrà evidenziare:
 - la necessità di attenzione e concentrazione quando si lavora su rider;
 - il controllo del rider che scivola su un terreno in pendenza non verrà recuperato azionando il freno. I motivi principali della perdita di controllo sono:
 - ◇ presa insufficiente delle ruote;
 - ◇ velocità troppo elevata;
 - ◇ azione frenante inadeguata;
 - ◇ tipo di macchina inadatto al compito da eseguire;
 - ◇ mancanza di consapevolezza degli effetti delle condizioni del terreno, soprattutto dei pendii;

◇ traino e distribuzione del carico errati.

Preparazione

- Indossate pantaloni lunghi e calzature robuste quando tosate. Non usate mai l'apparecchiatura a piedi nudi o in sandali.
- Ispezionate attentamente l'area in cui deve essere utilizzata l'apparecchiatura, e sgombratela da oggetti che possano venire raccolti e scagliati dalla macchina.
- **Avvertenza** – il carburante è altamente infiammabile.
 - Conservate il carburante in apposite taniche.
 - Fate il pieno solo all'aperto, e non fumate durante il rifornimento.
 - Aggiungete il carburante prima di avviare il motore. Non togliete mai il tappo del serbatoio, né aggiungete il carburante, a motore acceso o caldo.
 - Se viene inavvertitamente versato del carburante, non avviate il motore, ma allontanate la macchina dall'area interessata evitando di generare una fonte di accensione, finché i vapori del carburante non si saranno dissipati.
 - Montate con sicurezza i tappi dei serbatoi del carburante e delle taniche.
- Sostituite le marmitte di scarico difettose.
- Prima dell'uso, controllate sempre a vista che le lame, i bulloni delle lame e il gruppo di taglio non siano usurati o danneggiati. Sostituite in serie lame e bulloni usurati o danneggiati, per mantenere il bilanciamento.
- Su macchine multilama, ricordate che la rotazione di una lama può provocare la rotazione anche di altre lame.

Funzionamento

- Non azionate il motore in un locale chiuso in cui possano raccogliarsi i fumi tossici dell'ossido di carbonio.
- Tosate solamente alla luce del giorno o con illuminazione artificiale adeguata.
- Prima di cercare di avviare il motore, disinserite tutte le frizioni dell'accessorio con lame e mettete il cambio in folle.
- Non usate su pendenze superiori a
 - 5° durante il taglio in laterale;
 - 10° durante il taglio in salita;
 - 15° durante il taglio in discesa.

- Ricordate che non esistono pendenze sicure. L'utilizzo su pendii erbosi richiede un'attenzione particolare. Per cautelarvi dal ribaltamento:
 - evitate partenze e frenate brusche procedendo in salita o in discesa;
 - inserite lentamente la frizione, tenendo sempre la marcia innestata, particolarmente quando scendete da pendii;
 - mantenete bassa la velocità della macchina quando procedete in pendenza o eseguite curve a stretto raggio;
 - prestate attenzione a protuberanze del terreno, buche e altri ostacoli nascosti;
 - non tosate mai procedendo trasversalmente alla pendenza, a meno che il tosaerba non sia specificamente concepito per questo scopo.
- Prestate attenzione quando trainate dei carichi o utilizzate accessori pesanti.
 - Utilizzate solamente i punti di attacco previsti per la barra di traino.
 - Limitate l'entità dei carichi a quanto potete controllare con sicurezza.
 - Non curvate bruscamente, ed eseguite le retromarce con prudenza;
 - Utilizzate i contrappesi o le zavorre per le ruote quando raccomandato nel manuale di istruzioni.
- Prestate attenzione al traffico quando attraversate o procedete nei pressi di una strada.
- Arrestate la rotazione delle lame prima di attraversare superfici non erbose.
- Quando utilizzate degli accessori, non dirigete mai lo scarico del materiale verso terzi e non consentite ad alcuno di avvicinarsi alla macchina durante il lavoro.
- Non azionate mai la macchina con schermi o ripari difettosi, o senza i dispositivi di protezione montati.
- Non modificate la taratura del regolatore del motore e non fate superare al motore i regimi previsti. Il motore che funziona a velocità eccessiva può aumentare il rischio di infortuni.
- Prima di scendere dalla postazione di guida:
 - disinnestate la presa di forza e abbassate al suolo l'attrezzatura;
 - mettete il cambio in folle e inserite il freno di stazionamento;
 - spegnete il motore e togliete la chiave di accensione.
- Disinserite la trasmissione dagli accessori, spegnete il motore e staccate il cappello dalla candela (o candele), oppure togliete la chiave di accensione:
 - prima di pulire gli intasamenti o di rimuovere ostruzioni dal condotto di scarico;
 - prima di controllare, pulire o eseguire interventi sul tosaerba;
 - dopo aver colpito un corpo estraneo; ispezionate il tosaerba per rilevare eventuali danni, ed effettuate le riparazioni necessarie prima di riavviare l'accessorio;
 - se la macchina inizia a vibrare in modo anomalo (controllate immediatamente).
- Disinserite la trasmissione agli accessori durante i trasferimenti e quando la macchina non viene utilizzata.
- Spegnete il motore e disinserite la trasmissione all'accessorio
 - prima del rifornimento di carburante;
 - prima di togliere il cesto di raccolta;
 - prima di regolare l'altezza, a meno che la regolazione non possa essere eseguita dalla postazione di guida.
- Riducete la regolazione dell'acceleratore durante il tempo di arresto del motore e, se il motore è dotato di valvola di intercettazione, spegnete l'afflusso di carburante al termine del lavoro.
- I lampi possono causare lesioni gravi o morte. Se, mentre vi trovate sull'area di lavoro, vedete lampi o udite tuoni, non utilizzate la macchina; cercate invece un riparo.

Manutenzione e rimessaggio

- Mantenete adeguatamente serrati tutti i dadi, i bulloni e le viti, per assicurarvi che le apparecchiature funzionino nelle migliori condizioni di sicurezza.
- Non tenete le apparecchiature con carburante nel serbatoio all'interno di edifici, dove i vapori possano raggiungere fiamme libere o scintille.
- Lasciate raffreddare il motore prima del rimessaggio al chiuso.
- Per ridurre il rischio d'incendio, mantenete motore, marmitta di scarico, vano batteria e zona di conservazione del carburante esenti da erba, foglie ed eccessi di grasso.
- Controllate frequentemente il cesto di raccolta, per verificarne l'usura o il deterioramento.
- Sostituite le parti usurate o danneggiate, per motivi di sicurezza.
- Dovendo scaricare il serbatoio del carburante, eseguite l'operazione all'aperto.

- Su macchine multilama, ricordate che la rotazione di una lama può provocare la rotazione anche di altre lame.
- Se la macchina deve essere parcheggiata, posta in rimessa o lasciata incustodita, abbassate al suolo gli elementi di taglio, a meno che non utilizzate un blocco meccanico.

Toro Sicurezza dei rider

Il seguente paragrafo contiene informazioni sulla sicurezza mirate ai prodotti Toro, non riportate nella normativa CEN.

Utilizzate soltanto attrezzi approvati da Toro. L'utilizzo della macchina con accessori non approvati può rendere nulla la garanzia.

Pressione acustica

Questa unità ha un livello di pressione acustica all'orecchio dell'operatore di 80 dBA, con un valore di incertezza (K) di 1 dBA. Il livello di pressione acustica è stato determinato in conformità con le procedure definite nella norma EN 836.

Potenza acustica

Questa unità ha un livello di potenza acustica garantito di 100 dBA, con un valore di incertezza (K) di 1 dBA. Il livello di potenza acustica è stato determinato in conformità con le procedure definite nella norma ISO 11094.

Vibrazione

Mani-braccia

- Livello di vibrazione rilevato per la mano destra = 3,6 m/s²
- Livello di vibrazione rilevato per la mano sinistra = 3,6 m/s²
- Valore di incertezza (K) = 1,8 m/s²

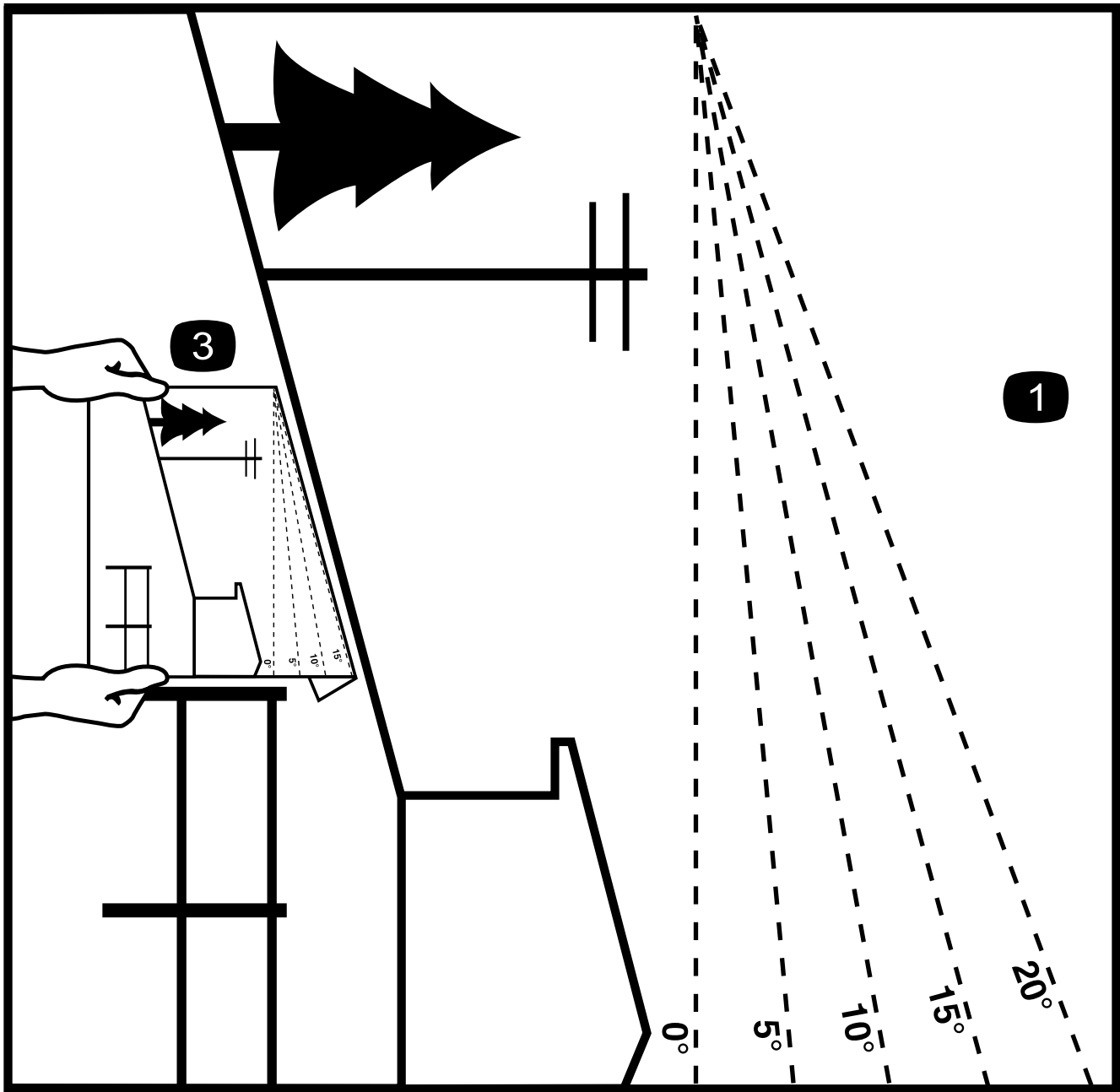
I valori rilevati sono stati determinati in conformità con le procedure definite nella norma EN 836.

Corpo

- Livello di vibrazione rilevato = 1,1 m/s²
- Valore di incertezza (K) = 0,55 m/s²

I valori rilevati sono stati determinati in conformità con le procedure definite nella norma EN 836.

Indicatore di pendenza



G011841

2

Figura 3

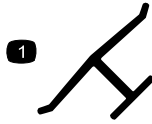
È possibile fotocopiare questa pagina per uso personale.

1. La pendenza massima su cui è possibile utilizzare la macchina in tutta sicurezza è di **10 gradi** in caso di taglio in laterale e di **15 gradi** in caso di taglio in salita o in discesa. Usate il grafico delle pendenze per determinare la pendenza di un terreno prima di utilizzare la macchina. **Non utilizzate questa macchina su pendenze superiori ai 15 gradi.** Ripiegate il grafico lungo la linea che indica la pendenza consigliata.
2. Allineate questo bordo a una superficie verticale, come un albero, un edificio, il palo di un recinto, ecc.
3. Esempio di come confrontare una pendenza con il bordo ripiegato.

Adesivi di sicurezza e informativi



Gli adesivi di sicurezza e di istruzione sono chiaramente visibili, e sono affissi accanto a zone particolarmente pericolose. Sostituite gli adesivi danneggiati o smarriti.



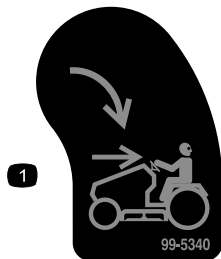
Marchio del produttore

1. Indica che la lama è specificata come parte realizzata dal produttore della macchina originale.



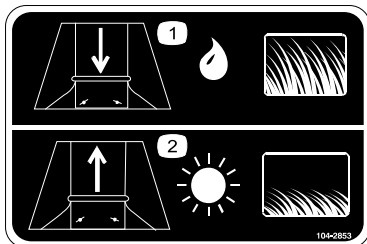
93-7276

1. Pericolo di esplosione – Usate occhiali di sicurezza.
2. Pericolo di ustioni da liquido caustico o sostanza chimica – Per eseguire le misure di pronto soccorso, lavate con acqua.
3. Pericolo d'incendio – Vietato fumare, appiccare incendi e utilizzare fiamme libere.
4. Pericolo di avvelenamento – Tenete gli astanti a distanza di sicurezza dalla batteria.



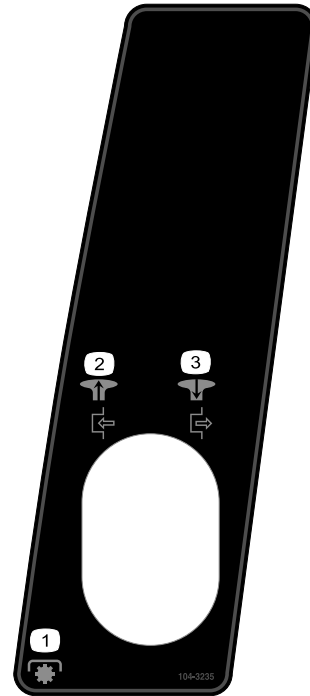
99-5340

1. KeyChoice – giratela per attivare la tosatura in retromarcia.



104-2853

1. Quando tosate erba alta o bagnata aumentate l'apertura di scarico.
2. Quando tosate erba corta e asciutta riducete l'apertura di scarico.



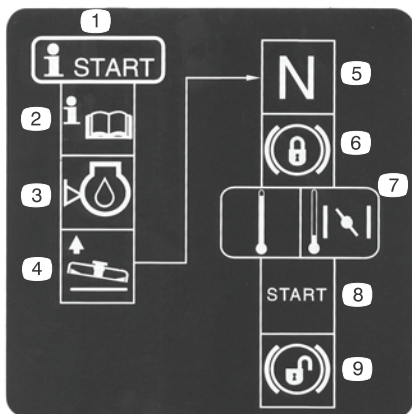
104-3235

1. Tirate fuori la manopola per avviare la PDF.
2. Inserite la manopola per arrestare la PDF.
3. Presa di forza (PDF)



104-3237

1. Freno di stazionamento



104-3238

- | | |
|---|---|
| 1. Procedura di avviamento. | 6. Bloccate il freno di stazionamento. |
| 2. Leggete il <i>Manuale dell'operatore</i> . | 7. Se il motore è freddo, spostate la leva di comando dell'acceleratore in posizione Starter. |
| 3. Controllate il livello dell'olio motore. | 8. Avviate il motore. |
| 4. Alzate il tosaerba. | 9. Sbloccate il freno di stazionamento. |
| 5. Mettete in folle il trattore. | |



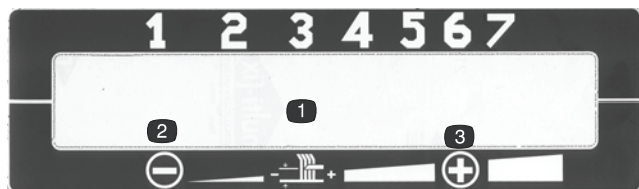
104-3243

- | | |
|---|--|
| 1. Per guidare la macchina, inserite la leva. | 2. Per spingere la macchina, estraete la leva. |
|---|--|



106-8552

- | | |
|-----------------------|--------------|
| 1. Raccogliete l'erba | 2. Riciclate |
|-----------------------|--------------|



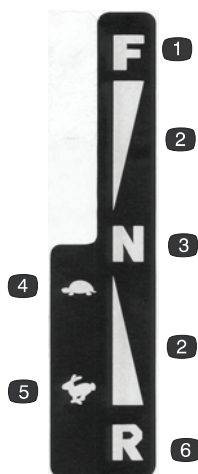
104-3239 e 104-3240

- | | |
|----------------------|------------|
| 1. Altezza di taglio | 3. Aumento |
| 2. Riduzione | |



107-2220

- | | |
|------------------------------------|-----------------------------------|
| 1. Tosatura in retromarcia | 3. Presa di forza (PDF) attivata. |
| 2. Scaricate il cesto di raccolta. | |



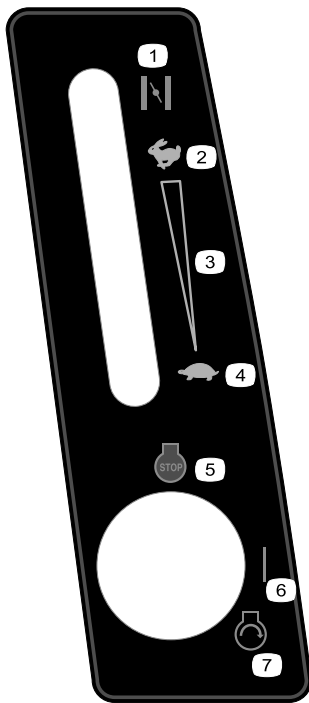
104-3241

- | | |
|--------------------------------|----------------|
| 1. Marcia avanti | 4. Minima |
| 2. Velocità variabile continua | 5. Massima |
| 3. Folle | 6. Retromarcia |

Quadro generale del prodotto

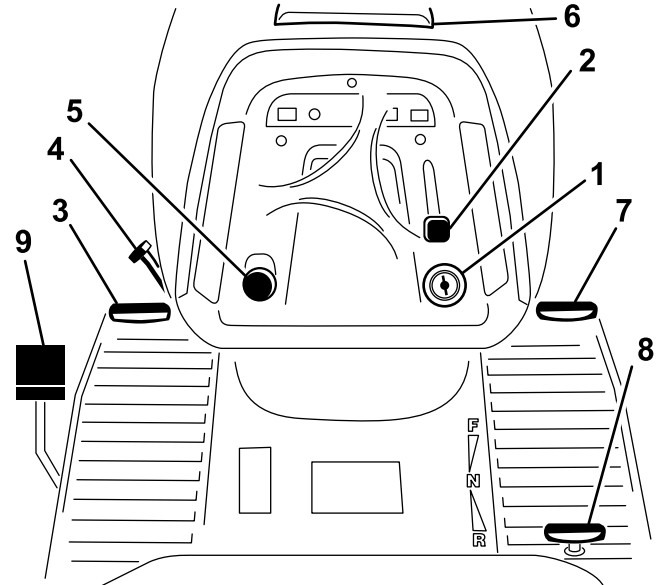
Comandi

Prima di avviare il motore e di utilizzare la macchina, familiarizzate con i comandi (Figura 4).



107-8920

- | | |
|-----------------------------------|---------------------------|
| 1. Starter | 5. Spegnimento del motore |
| 2. Massima | 6. Acceso (On) |
| 3. Regolazione continua variabile | 7. Avviamento del motore |
| 4. Minima | |



G008252

Figura 4

- | | |
|---|--|
| 1. Accensione | 6. Apertura del cofano |
| 2. Leva del comando dell'acceleratore/starter | 7. Pedale di marcia avanti |
| 3. Pedale del freno | 8. Pedale della retromarcia |
| 4. Leva del freno di stazionamento | 9. Pedale di comando del cesto di raccolta |
| 5. Manopola di comando delle lame (PDF) | |

116-1716

- | | |
|---------------|---|
| 1. Carburante | 6. Contatore |
| 2. Vuoto | 7. PDF |
| 3. Metà | 8. Freno di stazionamento |
| 4. Pieno | 9. Folle |
| 5. Batteria | 10. Interruttore di presenza dell'operatore |

Specifiche

| Peso | Lunghezza | Larghezza | Altezza |
|--------|------------------------------|-----------|---------|
| 250 kg | 239 cm con cesto di raccolta | 107 cm | 113 cm |

Funzionamento

Nota: Determinare i lati sinistro e destro della macchina dalla normale posizione di funzionamento.

Rifornimento di carburante

Utilizzate benzina normale senza piombo per automobili (minimo 85 ottani). In mancanza di benzina senza piombo potete utilizzare normale benzina con piombo.

Importante: Non utilizzate metanolo, benzina contenente metanolo o nafta contenente più del 10% di etanolo, perché potreste danneggiare il sistema di alimentazione del motore. Non mischiate olio e benzina.

▲ PERICOLO

In talune condizioni la benzina è estremamente infiammabile ed altamente esplosiva. Un incendio o un'esplosione possono ustionare voi ed altre persone, e causare danni.

- Fate il pieno di carburante all'aria aperta, a motore freddo, e tergete la benzina versata.
- Non riempite completamente il serbatoio. Versate benzina nel serbatoio fino a 6–13 mm sotto la base del collo del bocchettone di riempimento. Questo spazio servirà ad assorbire l'espansione della benzina.
- Non fumate mai quando maneggiate benzina, e state lontani da fiamme libere e da dove i fumi di benzina possano essere accesi da una scintilla.
- Conservate la benzina in taniche omologate, e tenetela lontano dalla portata dei bambini. Acquistate benzina in modo da utilizzarla entro 30 giorni.
- Prima del rabbocco, posizionate sempre le taniche di benzina sul pavimento, lontano dal veicolo.
- Non riempite le taniche di benzina all'interno di un veicolo oppure su un autocarro o un rimorchio, in quanto il tappetino del rimorchio o le pareti di plastica del camion possono isolare la tanica e rallentare la dispersione delle cariche elettrostatiche.
- Se possibile, scaricate la macchina dal camion o dal rimorchio ed effettuate il rifornimento con le ruote sul pavimento.
- Qualora non sia possibile, rabboccate l'apparecchiatura sul camion o sul rimorchio utilizzando una tanica portatile, anziché una normale pompa del carburante.
- Qualora fosse indispensabile utilizzare una pompa di rifornimento, tenete sempre l'ugello a contatto con il bordo del serbatoio del carburante o con il foro della tanica finché non sia stato completato il rifornimento.

Uso dello stabilizzatore/condizionatore

L'uso di uno stabilizzatore/condizionatore per il carburante nella motrice offre i seguenti vantaggi:

- mantiene fresca la benzina durante il rimessaggio (fino a 90 giorni o meno). in caso di rimessaggi più lunghi si consiglia di svuotare il serbatoio del carburante;

- mantiene pulito il motore durante l'uso;
- elimina i depositi di gomma nell'impianto di alimentazione, che possono provocare problemi di avviamento

Importante: Non utilizzate additivi per carburante contenenti metanolo o etanolo.

Aggiungete alla benzina la quantità di gas additivo/stabilizzante corretta.

Nota: Lo stabilizzatore/condizionatore è più efficace se mescolato a benzina fresca. Per ridurre al minimo la morchia nell'impianto di alimentazione, utilizzate sempre uno stabilizzatore/condizionatore.

Riempimento del serbatoio del carburante

1. Spegnete il motore e attendete che tutte le parti in movimento si siano fermate.
2. Pulite attorno al tappo del serbatoio del carburante e rimuovetelo.
3. Riempite fino a 6–13 mm dall'orlo del foro di rabbocco con benzina normale senza piombo. Non riempite completamente il serbatoio. **Non riempite completamente il serbatoio del carburante.**

Nota: Questo spazio permette l'espansione della benzina.

4. Montate saldamente il tappo,
5. Tergete la benzina versata.

Controllo del livello dell'olio motore

Prima di avviare il motore e di utilizzare la macchina, controllate il livello dell'olio nella coppa; vedere Controllo del livello dell'olio motore, in Manutenzione dell'olio motore nella sezione Manutenzione.

Inserimento del freno di stazionamento

Inserite sempre il freno di stazionamento ogni volta che spegnete o lasciate incustodita la macchina.

Impostazione del freno di stazionamento

1. Premete e tenete premuto il pedale del freno (Figura 4).
2. Girate in senso antiorario la leva del freno di stazionamento (Figura 4) ed alzate lentamente il piede dal pedale del freno.

Nota: Il pedale di freno/frizione deve rimanere premuto (bloccato).

Rilascio del freno di stazionamento

1. Premete il pedale del freno (Figura 4).

Nota: La leva del freno di stazionamento deve rilasciarsi.

2. Rilasciate gradualmente il pedale del freno.

Posizionamento del sedile

Il sedile può essere spostato avanti e indietro. Posizionate il sedile in modo da poter controllare la macchina con sicurezza e raggiungere comodamente i comandi.

1. Sollevate il sedile ed allentate le manopole di regolazione (Figura 5).

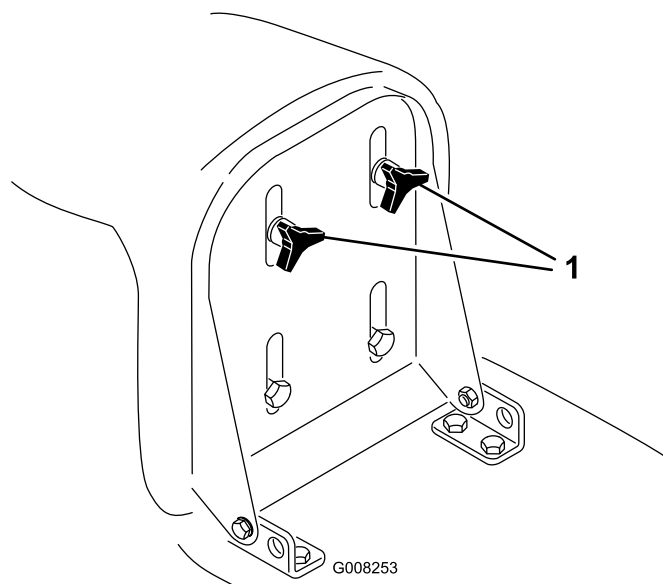


Figura 5

1. Manopole di regolazione
-
2. Spostate il sedile nella posizione desiderata e serrate le manopole.

Utilizzo del comando delle lame (PDF)

La manopola di comando delle lame (PDF) inserisce e disinserisce l'alimentazione alle lame.

Innestare le lame

1. Premete a fondo il pedale del freno per fermare la macchina.
2. Innestate il comando delle lame (PDF) estraendo la manopola in posizione Engaged (Figura 6).

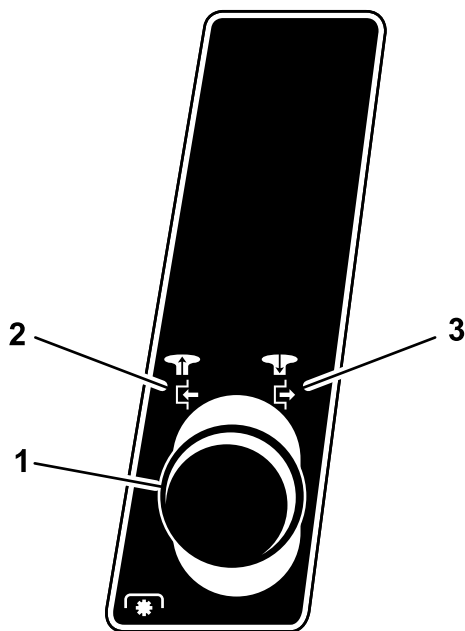


Figura 6

G008254

1. Comando delle lame (PDF)
2. Innestato
3. Disinnestato

Nota: La spia del comando delle lame (PDF), sulla plancia, si accende quando innestate le lame (PDF), come illustrato in Figura 7.



Figura 7

G012530

1. Spia luminosa del cesto di raccolta
2. Spia del comando delle lame (PDF)

Disinnesto delle lame

1. Premete a fondo il pedale del freno per fermare la macchina.
2. Inserite la manopola di comando delle lame (PDF) in posizione di disinnesto (Figura 6).

Impostazione dell'altezza di taglio

Utilizzate la leva di regolazione dell'altezza di taglio per sollevare e abbassare il tosaerba all'altezza di taglio desiderata. Potete regolare l'altezza di taglio su 7 posizioni diverse da circa 35 a 103 mm.

Importante: Quando trasportate la macchina lontano dal tappeto erboso dovete regolare la leva dell'altezza di taglio nella posizione più alta (7), per non danneggiare le lame.

1. Premete e mantenete il pulsante della leva dell'altezza di taglio (Figura 8).

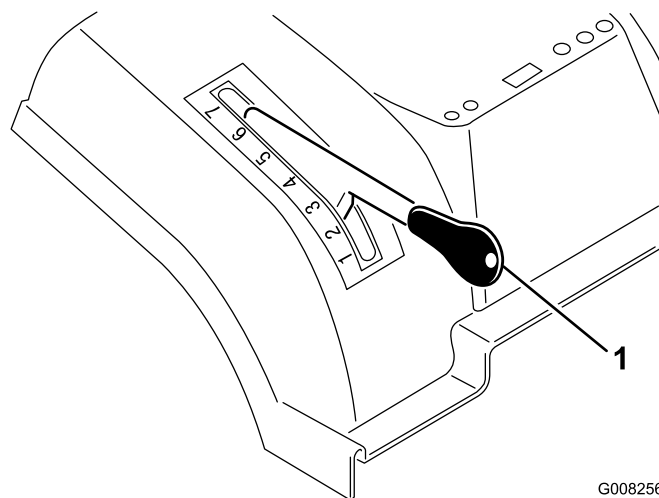


Figura 8

G008256

1. Leva dell'altezza di taglio
2. Spostate la leva dell'altezza di taglio alla posizione desiderata.
3. Rilasciate il pulsante.

Nota: Se volete usare l'impostazione più bassa dell'altezza di taglio dovete montare le rotelline nei fori superiori (più alti) presenti sulle relative forcelle; vedere Regolazione delle rotelline del tosaerba (pagina 14).

Regolazione del deflettore di scarico

Il deflettore di scarico modifica l'apertura di scarico per agevolare il funzionamento dell'indicatore di riempimento del cesto.

1. Rimuovete il cesto di raccolta; vedere Rimozione del cesto di raccolta.
2. Allentate i due dadi sulla piastra delle condizioni di tosatura, ed alzate la piastra se tosate erba corta e asciutta, oppure abbassatela se tosate erba alta o bagnata (Figura 9).

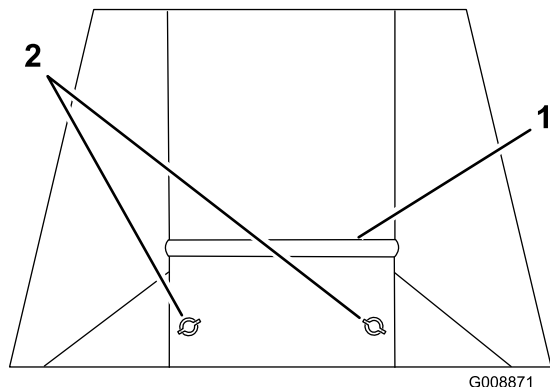


Figura 9

1. Piastra 2. Dadi

3. Serrate i dadi.
4. Montate il cesto di raccolta; vedere Montaggio del cesto di raccolta.

Regolazione delle rotelline del tosaerba

Le rotelline del tosaerba servono a guidare il tosaerba sul terreno sconnesso. Montatele come indicato di seguito, a seconda dei requisiti dell'altezza di taglio:

- Per utilizzare le impostazioni dell'altezza di taglio 1 o 2, dovete montare le rotelline nel foro superiore (più alto) presente sulle relative forcelle (Figura 10).
- Per utilizzare le impostazioni dell'altezza di taglio da 3 a 7, dovete montare le rotelline nei fori inferiori (più bassi) presenti sulle relative forcelle (Figura 10).

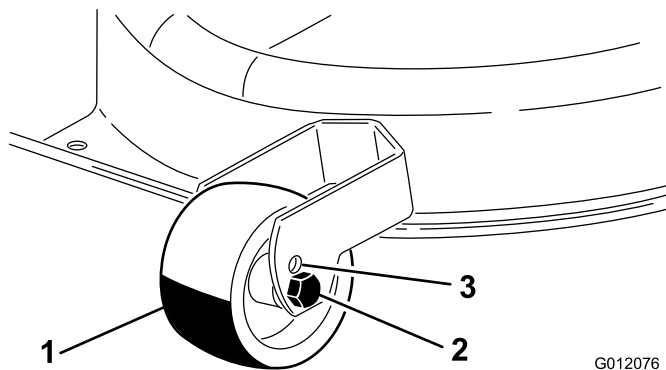


Figura 10

1. Ruota 3. Foro superiore
2. Foro inferiore

Nota: Le rotelline non devono essere sempre a contatto con il suolo durante l'utilizzo della macchina.

Avviamento del motore

1. Aprite la valvola di intercettazione del carburante (Figura 11), situata tra il serbatoio del carburante e il motore.

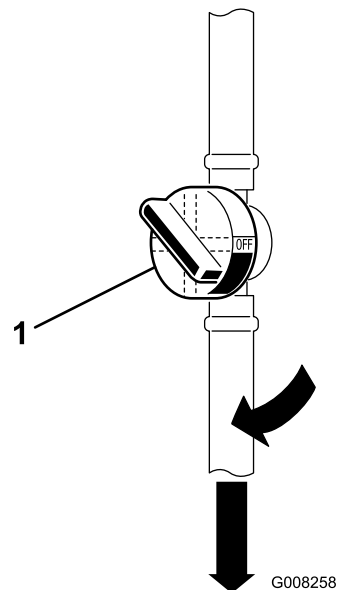


Figura 11

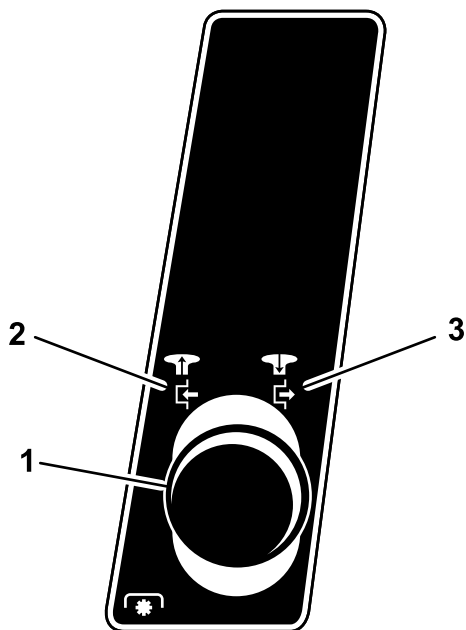
1. Valvola di intercettazione del carburante

Nota: La maniglia della valvola deve essere allineata con il tubo del carburante.

2. Sedetevi sul sedile.
3. Inserite il freno di stazionamento; vedere Impostazione del freno di stazionamento.

Nota: Il motore non si accende se il freno di stazionamento non è innestato, o se non si preme a fondo il pedale del freno.

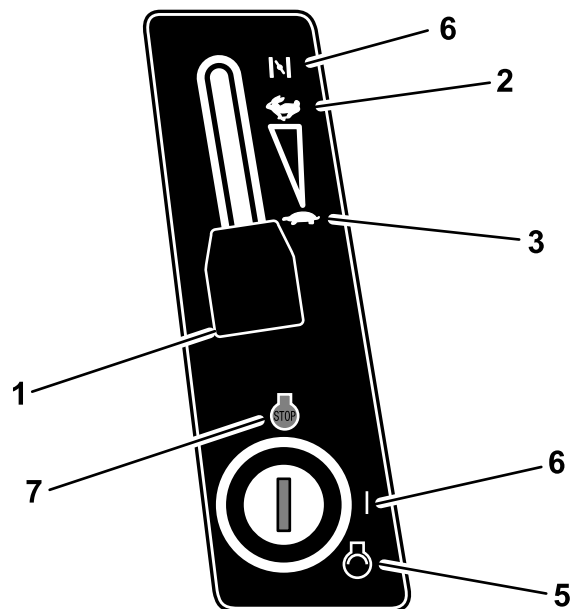
4. Disinnestate le lame (PDF). Vedere Figura 12.



G008259

Figura 12

- | | |
|---|-----------------|
| 1. Manopola di comando delle lame (PDF) | 3. Disinnestato |
| 2. Innestato | |



G008260

Figura 13

- | | |
|--------------------------------------|----------|
| 1. Leva di comando dell'acceleratore | 5. Avvio |
| 2. Massima | 6. On |
| 3. Minima | 7. Off |
| 4. Starter | |

Nota: Il motore non si avvia se le lame (PDF) sono innestate.

- Per avviare il motore a freddo spostate la leva di comando dell'acceleratore in posizione Starter (Figura 13).

Nota: Per avviare il motore caldo spostate la leva di comando dell'acceleratore in posizione Fast.

- Portate la leva di comando dell'acceleratore in posizione Slow (Figura 13).
- Girate la chiave di accensione in senso orario e tenetela in posizione Start (Figura 13). Rilasciatela quando il motore si accende.

Importante: Se il motore non si avvia dopo 15 secondi di iniezione continua, portate la chiave di accensione su Off e lasciate raffreddare il motore di avviamento per 2 minuti; vedere Localizzazione guasti.

- Quando il motore è acceso, spostate lentamente la leva di controllo dell'acceleratore in posizione Fast (Figura 13).

Spegnimento del motore

- Portate la leva di controllo dell'acceleratore in posizione Slow (Figura 13).

Nota: Se il motore ha un ritorno di fiamma, spostate la leva di controllo dell'acceleratore in posizione Fast prima di arrestare il motore.

- Girate la chiave di accensione in posizione Off (Figura 13).

Nota: Se il motore è sotto sforzo o è caldo, lasciatelo girare alla minima per un minuto prima

di girare la chiave di accensione in posizione Off. Questo accorgimento consentirà al motore di raffreddarsi prima di spegnersi. In caso di emergenza spegnete il motore girando la chiave di accensione in posizione Off.

Uso del sistema interruttori di sicurezza

Intervallo tra gli interventi tecnici: Prima di ogni utilizzo o quotidianamente

⚠ ATTENZIONE

Se gli interruttori di sicurezza a interblocchi sono scollegati o avariati, la macchina può avviarsi improvvisamente e provocare infortuni.

- Non manomettete gli interruttori di sicurezza a interblocchi.
- Ogni giorno, controllate il funzionamento degli interruttori di sicurezza a interblocchi, e prima di azionare la macchina sostituite gli interruttori guasti.
- Sostituite i microinterruttori ogni due anni, a prescindere dalle loro condizioni.

Descrizione del sistema di sicurezza a interblocchi

Il sistema di sicurezza a interblocchi è progettato per consentire l'avviamento del motore a condizione che:

- l'operatore sia seduto sul sedile;
- il pedale del freno sia premuto;
- la manopola di comando delle lame (PDF) sia disinnestata;
- il pedale di comando della trazione sia in folle.

Il sistema microinterruttori di sicurezza spegne il motore nel caso vi alziate dal posto di guida lasciando il pedale di comando della trazione in folle, il freno di stazionamento non innestato o la manopola di comando della lama (PDF) innestata.

Il sistema microinterruttori di sicurezza è progettato in modo da fermare il tosaerba se:

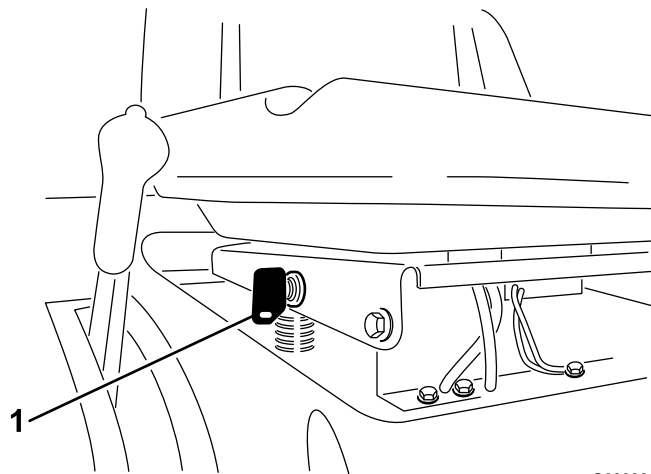
- l'operatore ingrana la retromarcia con le lame (PDF) innestate;
- togliete il cesto di raccolta o scaricate l'erba.

Impostazione dell'interruttore KeyChoice® per la retromarcia

Il microinterruttore sulla macchina impedisce il funzionamento della PDF quando guidate la macchina

in retromarcia. Se fate marcia indietro con la macchina con le lame (PDF) innestate (cioè le lame del tosaerba o un altro attrezzo sono in moto), il motore si ferma. **Non tostate in retromarcia a meno che non sia assolutamente necessario.**

Se dovete utilizzare il comando delle lame (PDF) durante la retromarcia, escludete il microinterruttore di sicurezza agendo sull'interruttore KeyChoice, situato accanto alla staffa del sedile (Figura 14).



G008261

Figura 14

1. Interruttore KeyChoice

⚠ PERICOLO

Potreste fare marcia indietro contro un bimbo o una persona mentre le lame o un altro accessorio sono innestati, e causare gravi ferite o la morte.

- Non tostate in retromarcia a meno che non sia assolutamente necessario.
- Non inserite la chiave KeyChoice a meno che non sia assolutamente necessario.
- Guardate sempre verso il basso e indietro prima di fare arretrare la macchina.
- Utilizzate l'interruttore KeyChoice solamente se siete sicuri che non vi siano bambini o astanti nell'area di tosatura.
- Fate molta attenzione dopo avere disattivato l'interruttore di sicurezza, in quanto il rumore del motore può impedirvi di notare che un bimbo o una persona sono entrati nell'area di manovra.
- Prima di lasciare incustodita la macchina, togliete sempre sia la chiave di accensione sia quella dell'interruttore KeyChoice, e conservatele in un luogo sicuro, lontano dalla portata dei bambini e di persone non autorizzate.

1. Innestate le lame (PDF).
2. Inserite la chiave KeyChoice nell'interruttore (Figura 14).
3. Girate la chiave KeyChoice.

La spia rossa sulla consolle anteriore (Figura 15) si accende per indicare che l'interruttore di sicurezza è disattivato.

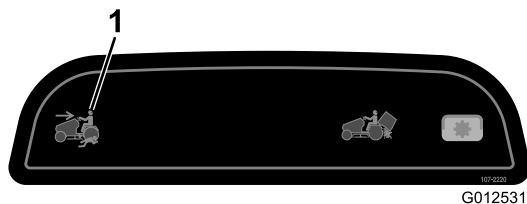


Figura 15

1. Spia di retromarcia
-
4. Gestite il trattore in retromarcia e terminate il lavoro in corso.
 5. Disinnestate le lame (PDF) per attivare il microinterruttore di sicurezza.
 6. Togliete la chiave KeyChoice e riponetela in un luogo sicuro, fuori dalla portata dei bambini.

Prova del sistema di sicurezza a interblocchi

⚠ ATTENZIONE

Se gli interruttori di sicurezza a interblocchi sono scollegati o avariati, la macchina può avviarsi improvvisamente e provocare infortuni.

- Non manomettete gli interruttori di sicurezza a interblocchi.
- Ogni giorno, controllate il funzionamento degli interruttori di sicurezza a interblocchi, e prima di azionare la macchina sostituite gli interruttori guasti.

Collaudate sempre il sistema di sicurezza a interblocchi prima di utilizzare la macchina. Qualora non funzioni come descritto di seguito, fatelo riparare immediatamente da un Centro Assistenza Autorizzato. Restando seduti sul sedile, effettuate i seguenti controlli.

1. Innestate il freno di stazionamento, spostate la manopola di comando delle lame (PDF) in posizione d'innesto e girate la chiave di accensione in posizione Start: il motore non deve girare.
2. Spostate la manopola di comando delle lame (PDF) in posizione di disinnesto, rilasciate il freno di

stazionamento e girate la chiave di accensione in posizione Start: il motore non deve girare.

3. Innestate il freno di stazionamento, spostate la manopola di comando delle lame (PDF) in posizione di disinnesto e avviate il motore. A motore acceso, rilasciate il freno di stazionamento ed alzatevi leggermente dal sedile; il motore deve spegnersi.
4. Spostate la manopola di comando delle lame (PDF) in posizione di disinnesto, mettete in folle il pedale di comando della trazione e avviate il motore. Mentre il motore gira, spostate la manopola di comando delle lame (PDF) in posizione di innesto e mettete il pedale di comando della trazione in posizione di retromarcia: il motore deve spegnersi.
5. Spostate la manopola di comando delle lame (PDF) in posizione di disinnesto e mettete in folle il pedale di comando della trazione. Avviate il motore, spostate la manopola di comando delle lame (PDF) in posizione di innesto, girate la chiave KeyChoice e rilasciatela: la spia di retromarcia si deve accendere.
6. Spostate la manopola di comando della lama (PDF) in posizione di disinnesto (Disengage): la spia di retromarcia deve spegnersi.

Spingere la macchina manualmente

Importante: Spingere sempre la macchina manualmente. non trainatela mai, perché potreste danneggiare il transaxle.

Per spingere la macchina

1. Parcheggiate la macchina su terreno pianeggiante.
2. Disinnestate le lame (PDF).
3. Inserite il freno di stazionamento.
4. Spegnete il motore e attendete che tutte le parti in movimento si siano fermate.
5. Togliete la chiave di accensione.
6. Rimuovete il cesto di raccolta; vedere Rimozione del cesto di raccolta.
7. Estraete il comando della trazione (sul retro della macchina) in posizione di spinta (Push).
8. Disinnestate il freno di stazionamento.

Nota: Il sistema di trazione è disinserito, e le ruote girano liberamente (Figura 16).

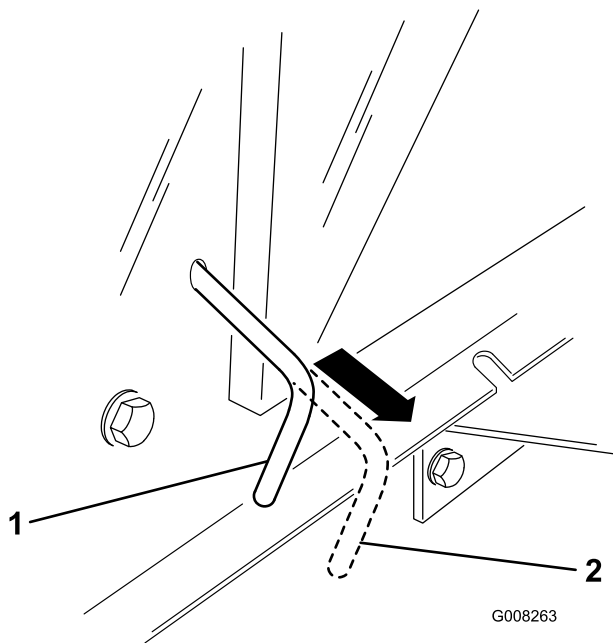


Figura 16

1. Posizione di funzionamento
2. Posizione di spinta

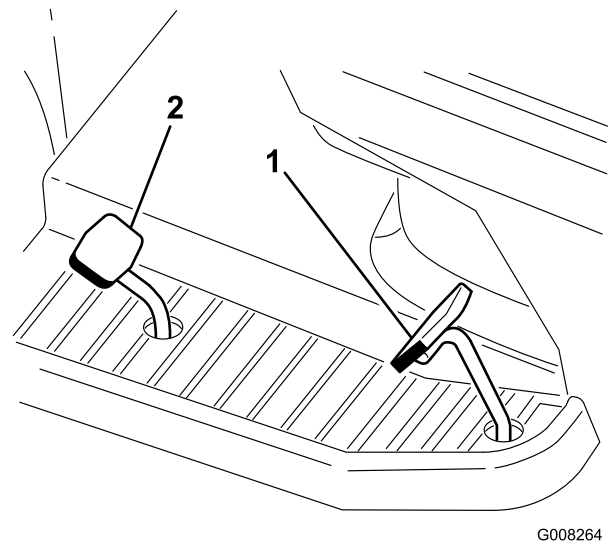


Figura 17

1. Pedale di comando della trazione
2. Pedale della retromarcia

Nota: Per aumentare la velocità premete sul pedale di comando della trazione. Per rallentare rilasciate la pressione sul pedale di comando della trazione.

Per la retromarcia:

1. Rilasciate il freno di stazionamento; vedere Rilascio del freno di stazionamento.
2. Mettete il piede sul pedale di comando della retromarcia e premete lentamente per spostarvi indietro (Figura 17).

Nota: Per aumentare la velocità premete sul pedale di velocità in retromarcia. Per rallentare rilasciate la pressione sul pedale di comando della retromarcia.

Importante: Per non danneggiare la trasmissione, rilasciate sempre il pedale del freno di stazionamento prima di muovere il pedale di comando della trazione o il pedale della retromarcia.

Importante: Per non danneggiare il motore, quando guidate la macchina oltre il tappeto erboso regolate sempre il tosaerba all'altezza di taglio più alta.

Azionamento della macchina

1. Inserite il freno di stazionamento.
2. Inserite il comando della trazione in posizione di funzionamento (Figura 16) per ingranare la trazione.

Nota: La macchina non si sposta se non quando il comando della guida è in posizione Funzionamento (Operate).

3. Montate il cesto di raccolta; vedere Montaggio del cesto di raccolta.

Guida della macchina in marcia avanti o retromarcia

Il comando dell'acceleratore regola la velocità del motore, misurata in giri al minuto. Posizionate il comando dell'acceleratore in posizione Fast per ottenere prestazioni ottimali.

Per la marcia avanti:

1. Rilasciate il freno di stazionamento; vedere Rilascio del freno di stazionamento.
2. Mettete il piede sul pedale di comando della trazione e premete lentamente per spostarvi in avanti (Figura 17).

Arresto della macchina

1. Rilasciate il pedale di comando della trazione o il pedale di velocità in retromarcia.
2. Disinnestate le lame (PDF).
Girate la chiave di accensione in posizione Off
3. Inserite il freno di stazionamento se lasciate la macchina incustodita; vedere Inserimento del freno di stazionamento.

Nota: Togliete la chiave di accensione e la chiave KeyChoice.

⚠ ATTENZIONE

Bambini ed altre persone potrebbero ferirsi se dovessero spostare o cercare di azionare la macchina quando è incustodita.

Togliete sempre la chiave di accensione e la chiave KeyChoice, ed innestate il freno di stazionamento prima di lasciare incustodita la macchina, anche per pochi minuti.

Uso del cesto di raccolta su richiesta

Potete attivare o disattivare la funzione cesto di raccolta su richiesta sia quando la macchina è in movimento sia quando è fermo. Se raccogliete erba alta e folta, aumentate l'altezza di taglio e tosate a velocità ridotta.

1. Per raccogliere lo sfalcio, spostate in avanti la leva di comando del cesto (Figura 4).
2. Per interrompere la raccolta dello sfalcio e riciclarlo, tirate indietro la leva di comando del cesto.

Svuotamento del cesto di raccolta erba

Quando si accende la spia luminosa del cesto di raccolta (Figura 7) e suona il cicalino, il cesto è pieno ed occorre scaricarlo.

Importante: Per impedire che il canale di scarico si ostruisca, disinnestate le lame (PTO) quando si accende la spia luminosa e suona il cicalino.

1. Disinnestate le lame (PDF) e spostate l'acceleratore sulla minima.
2. Estraete la leva telescopica di scarico, spingetela in avanti ed abbassatela per inclinare il cesto di raccolta (Figura 18).

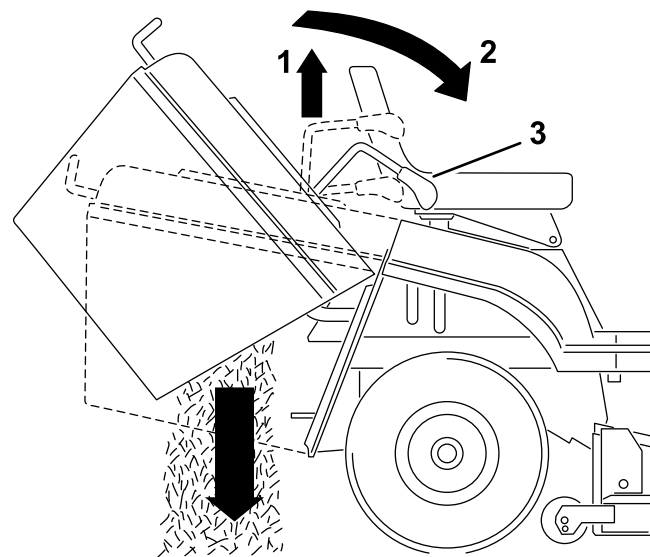


Figura 18

1. Alzate
2. Spingete in avanti e abbassate
3. Leva telescopica di scarico

3. Scaricate il cesto di raccolta.
4. Prima di riportare il cesto di raccolta nella posizione di servizio, spostate la macchina in avanti per liberare il cesto dei residui d'erba.
5. Per riportare il cesto di raccolta nella posizione di servizio abbassate lentamente la leva telescopica di scarico.

Accessori per il traino

Il trattore è dotato di accessori per il traino di un peso massimo di 150 kg.

1. Rimuovete il cesto di raccolta; vedere Rimozione del cesto di raccolta.
2. Montate l'accessorio sul gancio di traino, situato in basso sul retro della macchina (Figura 19).

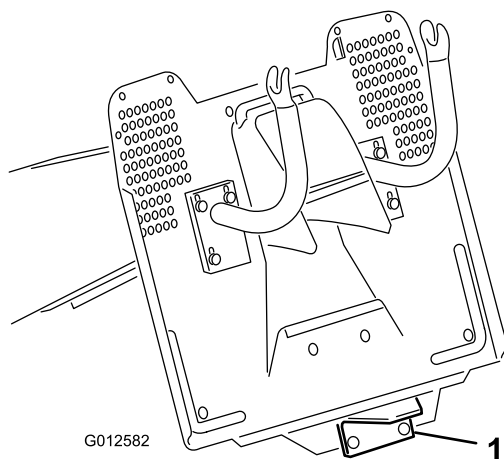


Figura 19

1. Gancio di traino

Suggerimenti

- Per ottenere una resa migliore azionate il motore alla massima. Il tosaerba ha bisogno di aria per tagliare minuziosamente lo sfalcio, quindi non utilizzate un'altezza di taglio troppo bassa e non circondate completamente il tosaerba da erba non tagliata. Perché l'aria venga aspirata nel tosaerba, lasciate sempre un lato del tosaerba lontano dall'erba non tagliata.
- Tagliate l'erba leggermente più alta del normale, per evitare il contatto del tosaerba con le asperità del terreno. Quando dovete tagliare erba alta più di 15 cm, tagliatela in due riprese, per ottenere una qualità di taglio accettabile.
- In genere è preferibile tagliare solamente un terzo circa del filo d'erba. Non superate questa altezza, a meno che l'erba non sia rada, oppure ad autunno inoltrato quando cresce più lentamente.
- Alternate la direzione della tosatura per mantenere l'erba eretta. In tal modo si agevola lo spargimento dello sfalcio per una migliore decomposizione e fertilizzazione.
- L'erba cresce a ritmi diversi in stagioni diverse. Per mantenere la stessa altezza di taglio, come consigliato, tosate più spesso all'inizio della primavera. Poiché a mezza estate il ritmo di crescita dell'erba rallenta, tagliate l'erba meno di frequente.
- Se l'erba è più alta del normale, o se contiene un alto tasso di umidità, aumentate l'altezza di taglio e falciate l'erba a quest'altezza, dopodiché falciatela di nuovo all'altezza normale, più bassa.
- Se la macchina deve essere arrestata durante il taglio, è possibile che sul tappeto erboso si depositino

residui di sfalcio. Per evitare questo inconveniente, procedete come segue.

- Innestate le lame e ritornate ad un'area già tosata.
- Disperdete i residui in modo uniforme aumentando l'altezza di taglio di una o due tacche, procedendo in marcia avanti con la lama innestata.
- Al termine di ogni utilizzo eliminate sfalcio e morchia dal sottoscocca del tosaerba utilizzando la presa di lavaggio. In caso di accumulo di erba falciata e morchia all'interno del tosaerba, la qualità di taglio può risultare insoddisfacente.
- Mantenete affilate le lame durante l'intera stagione di tosatura. Le lame affilate praticano un taglio netto, senza strappare o tagliuzzare i fili d'erba. In caso contrario, i bordi dell'erba diventano marrone, di conseguenza l'erba cresce più lentamente ed è più soggetta a malattie. Ogni 30 giorni controllate che la lama sia affilata e non presenti intaccature.

Manutenzione

Nota: Stabilite i lati sinistro e destro della macchina dalla normale posizione di guida.

Programma di manutenzione raccomandato

| Cadenza di manutenzione | Procedura di manutenzione |
|--|---|
| Dopo le prime 5 ore | <ul style="list-style-type: none">• Cambiate l'olio motore. |
| Prima di ogni utilizzo o quotidianamente | <ul style="list-style-type: none">• Controllate il sistema di sicurezza a interblocchi.• Controllate il livello dell'olio motore.• Controllate il livello dell'elettrolito della batteria.• Controllate il freno.• Controllate le lame.• Pulite la scocca del tosaerba. |
| Ogni 25 ore | <ul style="list-style-type: none">• Ingrassate e lubrificate la macchina. (Ingrassatela e lubrificatela più di frequente in ambienti polverosi o sabbiosi.)• Pulite l'elemento in schiuma sintetica del filtro dell'aria. (Revisionatelo più spesso in ambienti polverosi o sporchi.)• Controllate la candela.• Controllate la pressione degli pneumatici.• Pulite le superfici esterne del motore. |
| Ogni 50 ore | <ul style="list-style-type: none">• Cambiate l'olio motore. (Cambiatelo più spesso in ambienti polverosi o sporchi.) |
| Ogni 100 ore | <ul style="list-style-type: none">• Revisionate l'elemento di carta del filtro dell'aria. (Revisionatelo più spesso in ambienti polverosi o sporchi.)• Cambiate la candela.• Sostituite il filtro del carburante.• Verificate l'inclinazione longitudinale della lama. (Verificatela anche quando installate il tosaerba.) |
| Ogni anno o prima del rimessaggio | <ul style="list-style-type: none">• Eseguite tutti gli interventi di manutenzione elencati sopra.• Controllate crepe/usura delle cinghie.• Vuotate il serbatoio del carburante.• Verniciate le superfici scheggiate.• Caricate la batteria e scollegate i cavi. |

Importante: Per ulteriori interventi di manutenzione si rimanda al manuale per l'uso del motore.

⚠ ATTENZIONE

Se lasciate la chiave nell'interruttore di accensione, qualcuno potrebbe accidentalmente avviare il motore e ferire gravemente voi od altre persone.

Prima di eseguire qualsiasi intervento di manutenzione, togliete la chiave dall'interruttore di accensione e staccate il cappello della candela. e riponetelo in un luogo sicuro, perché non tocchi accidentalmente la candela.

Lubrificazione

più di frequente in ambienti polverosi o sabbiosi.)

Ingrassaggio e lubrificazione della macchina

Intervallo tra gli interventi tecnici: Ogni 25 ore/Ogni anno (optando per l'intervallo più breve)—Ingrassate e lubrificate la macchina. (Ingrassatela e lubrificatela

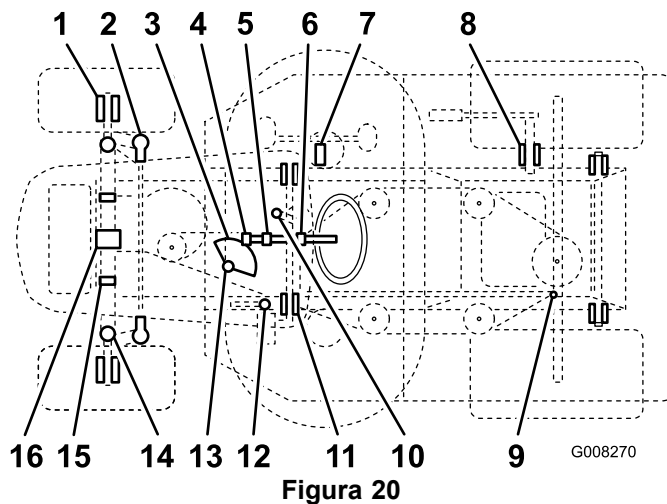
Come ingrassare la macchina

Lubrificate la macchina con un grasso universale.

1. Disinnestate le lame (PDF).
2. Inserite il freno di stazionamento.

3. Spegnete il motore e attendete che tutte le parti in movimento si siano fermate.
4. Togliete la chiave di accensione.
5. Pulite i raccordi d'ingrassaggio con un cencio. Raschiate via qualsiasi traccia di vernice dalla parte anteriore degli ingrassatori.
6. Collegate un ingrassatore ad aria compressa ad ogni raccordo, e pompatevi del grasso.
7. Tergete il grasso superfluo.

Punti di ingrassaggio



| Art. | Nome | Quantità (pompe) | Intervallo (ore) | Lubrificante |
|------|---|------------------|------------------|--------------|
| 1 | Ruota anteriore – ingrassatore | 2 | 25 | Grasso |
| 2 | Giunti a sfera dello sterzo | 4 | 50 | Olio |
| 3 | Settore dentato dello sterzo | 1 | 50 | Grasso |
| 4 | Ingranaggio a pignoni dello sterzo | 1 | 25 | Grasso |
| 5 | Cuscinetto dell'albero dello sterzo | 1 | 50 | Olio |
| 6 | Cuscinetto dell'albero dello sterzo | 1 | 50 | Olio |
| 7 | Leva del movimento – ingrassatore | 1 | 50 | Grasso |
| 8 | Mozzo dell'albero per il sollevamento della scocca del tosaerba | 1 | 50 | Olio |
| 9 | Giunti a sfera del tirante del movimento | 4 | 50 | Olio |
| 10 | Mozzi del pedale del freno | 2 | 50 | Olio |
| 11 | Anello del freno di stazionamento | 1 | 50 | Olio |
| 12 | Cuscinetto dello sterzo | 1 | 25 | Grasso |
| 13 | Fusello sinistro e destro – ingrassatori | 2 | 25 | Grasso |
| 14 | Perni incernierati della scocca del tosaerba | 6 | Quando tolto | Grasso |
| 15 | Perni orientabili assale anteriore | 2 | Quando tolto | Grasso |
| 16 | Perni orientabili assale anteriore | 2 | 25 | Grasso |

Manutenzione del motore

Revisione del filtro dell'aria

Intervallo tra gli interventi tecnici: Ogni 25 ore—Pulite l'elemento in schiuma sintetica del filtro dell'aria. (Revisionatelo più spesso in ambienti polverosi o sporchi.)

Ogni 100 ore—Revisionate l'elemento di carta del filtro dell'aria. (Revisionatelo più spesso in ambienti polverosi o sporchi.)

1. Parcheggiate la macchina su terreno pianeggiante.
2. Disinnestate le lame (PDF).
3. Inserite il freno di stazionamento.
4. Spegnete il motore e attendete che tutte le parti in movimento si siano fermate.
5. Togliete la chiave di accensione.

Rimozione degli elementi di carta e in schiuma sintetica

1. Pulite intorno al filtro dell'aria per evitare che la morchia possa penetrare nel motore provocando gravi danni.
2. Alzate il manico del coperchio del filtro dell'aria e giratelo verso il motore (Figura 21).

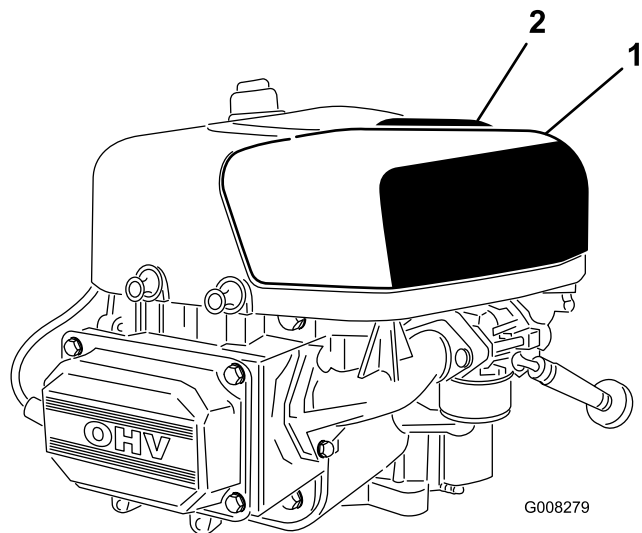


Figura 21

1. Coperchio del filtro dell'aria
2. Manico del coperchio del filtro dell'aria

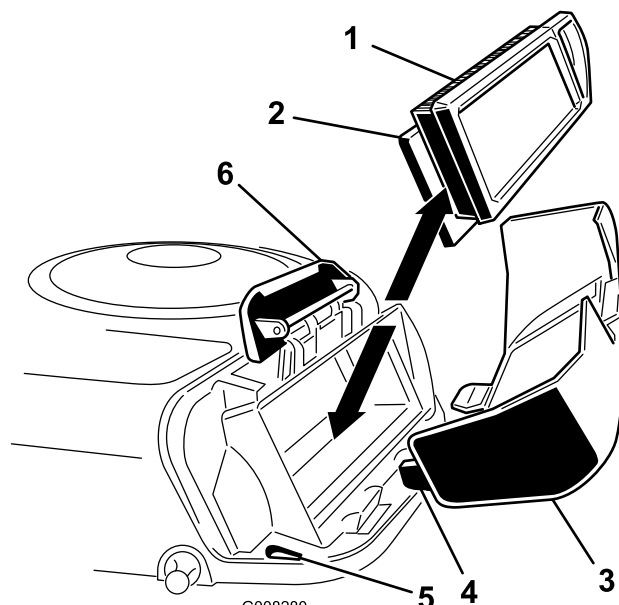


Figura 22

1. Elemento di carta
2. Elemento in schiuma sintetica
3. Coperchio del filtro dell'aria
4. Linguetta
5. Intaglio
6. Convogliatore

Pulizia degli elementi in schiuma sintetica e di carta

Elemento in schiuma sintetica

1. Lavate l'elemento in schiuma con acqua tiepida e sapone liquido, e risciacquatelo accuratamente.
2. Asciugate l'elemento premendolo in un panno pulito.

Nota: Non oliate l'elemento in schiuma.

Importante: Sostituite l'elemento in schiuma sintetica se fosse danneggiato o usurato.

Elemento di carta

1. Picchiettate leggermente l'elemento di carta su una superficie piana per rimuovere polvere e morchia.
2. Controllate che l'elemento non sia strappato, strati untuosi, e che la tenuta in gomma non sia danneggiata.

Importante: Non pulite mai l'elemento di carta con aria compressa o liquidi, come solventi, benzina o kerosene. Sostituite l'elemento di carta nel caso in cui sia danneggiato o non possa essere pulito correttamente.

3. Togliete il coperchio del filtro dell'aria.
4. Estraete con cautela l'elemento in schiuma sintetica e l'elemento di carta dal convogliatore (Figura 22).

Montaggio degli elementi in schiuma sintetica e di carta

Importante: Per prevenire danni al motore, utilizzatelo sempre con gli elementi di carta e schiuma montati.

1. Collocate l'elemento in schiuma sintetica e l'elemento di carta nella sede della ventola.

Nota: Accertatevi che la guarnizione di gomma sia piatta contro la base del filtro dell'aria.

2. Allineate le linguette del coperchio del filtro dell'aria con le fessure del convogliatore (Figura 22). Agganciate il manico sul coperchio, quindi premete sul manico per fissare saldamente il coperchio.

Cambio dell'olio motore

Tipo di olio: olio detergente (API service SF, SG, SH, SJ o superiore)

Capacità della coppa dell'olio: 1,7 litri con filtro; 1,4 litri senza filtro

Viscosità: consultate la tabella dell'olio (Figura 23).

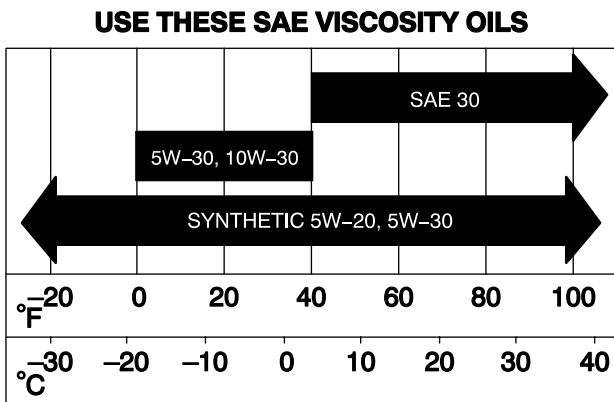


Figura 23

Controllo del livello dell'olio motore

Intervallo tra gli interventi tecnici: Prima di ogni utilizzo o quotidianamente

1. Parcheggiate la macchina su terreno pianeggiante.
2. Disinnestate le lame (PDF).
3. Inserite il freno di stazionamento.
4. Spegnete il motore e attendete che tutte le parti in movimento si siano fermate.
5. Togliete la chiave di accensione.
6. Aprite il cofano.

7. Pulite attorno all'asta di livello (Figura 24) in modo che la morchia non possa penetrare nel foro di rifornimento e danneggiare il motore.

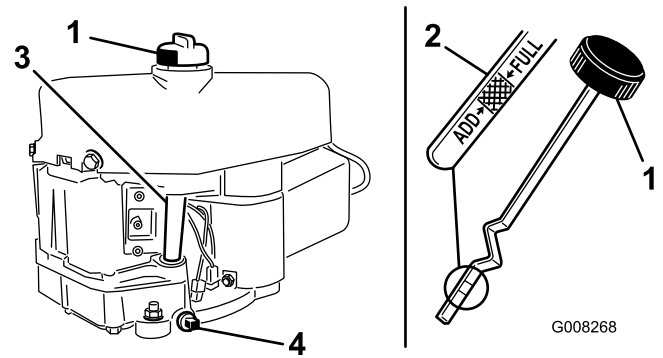


Figura 24

1. Asta di livello
2. Estremità metallica
3. Bocchettone di rifornimento
4. Tappo di spurgo

8. Svitare l'asta di livello dell'olio e pulite l'estremità metallica (Figura 24).
9. Infilate a fondo l'asta di livello nel bocchettone di rifornimento (Figura 24).
10. Svitare di nuovo l'asta e controllate l'estremità metallica. Se il livello dell'olio motore è basso, versate lentamente dell'olio nel bocchettone di rifornimento solo quanto basta per portare il livello al segno Full.

Importante: Non riempite eccessivamente la coppa, avviando poi il motore, in quanto potreste danneggiarlo.

Cambio dell'olio motore

Intervallo tra gli interventi tecnici: Dopo le prime 5 ore

Ogni 50 ore (Cambiatelo più spesso in ambienti polverosi o sporchi.)

1. Avviate il motore e lasciatelo funzionare per 5 minuti.

Nota: L'olio caldo si spurga con maggiore facilità.

2. Parcheggiate la macchina in modo che il lato di spurgo sia leggermente più basso rispetto al lato opposto, per garantire l'efflusso completo dell'olio.
3. Disinnestate le lame (PDF).
4. Inserite il freno di stazionamento.
5. Spegnete il motore e attendete che tutte le parti in movimento si siano fermate.
6. Togliete la chiave di accensione.
7. Aprite il cofano.

8. Collocate una bacinella sotto il tappo di spurgo.
9. Togliete il tappo di spurgo per lasciare defluire l'olio (Figura 24).
10. Quando l'olio sarà fuoriuscito completamente, inserite il tappo di spurgo e serratelo bene.

Nota: Riciclate l'olio motore usato nel rispetto dell'ambiente.

11. Pulite la zona circostante l'asta di livello e svitate il tappo (Figura 24).
12. Versate lentamente nel tubo di rifornimento (Figura 24) l'80% circa dell'olio motore.
13. Controllate il livello dell'olio motore; vedere le voci 9 e 10 di Controllo del livello dell'olio motore.

Manutenzione della candela

Intervallo tra gli interventi tecnici: Ogni 25 ore—Controllate la candela.

Ogni 100 ore—Cambiate la candela.

Utilizzate una candela Champion RC12YC o equivalente. Prima di montare la candela verificate che la distanza tra gli elettrodi centrale e laterale sia di 0,76 mm. Utilizzate una chiave per candele per la rimozione e il montaggio della candela, ed un calibro o uno spessore per il controllo e la regolazione della distanza fra gli elettrodi.

Rimozione della candela

1. Disinnestate le lame (PDF).
2. Inserite il freno di stazionamento.
3. Spegnete il motore e attendete che tutte le parti in movimento si siano fermate.
4. Togliete la chiave di accensione.
5. Aprite il cofano.
6. Scollegate il cappello dalla candela (Figura 25).

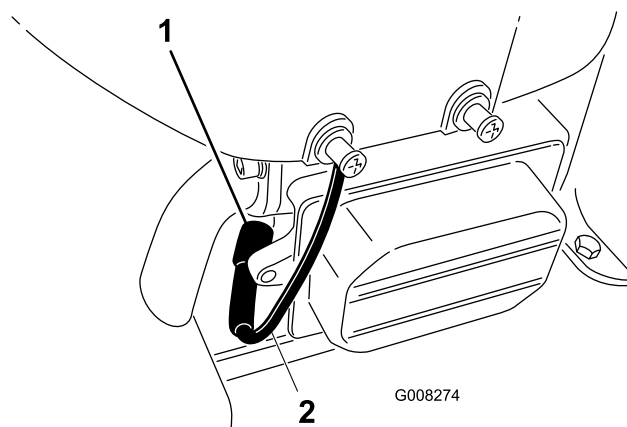


Figura 25

1. Candela
2. Cappello della candela

7. Pulite intorno alla candela per evitare che la morchia penetri nel motore e lo danneggi.
8. Togliete la candela e la rondella metallica (Figura 25).

Controllo della candela

1. Controllate il centro della candela (Figura 26). Se l'isolatore è marrone chiaro o grigio, il motore funziona correttamente. Una patina nera sull'isolatore significa in genere che il filtro dell'aria è sporco.

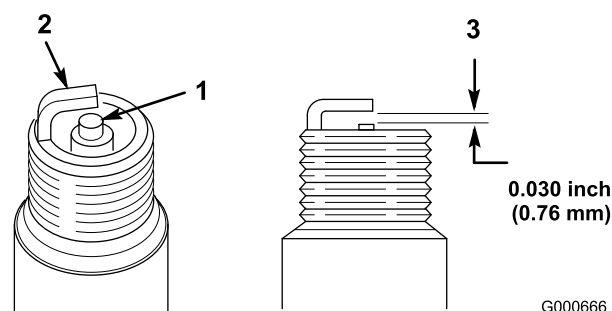


Figura 26

1. Isolatore dell'elettrodo centrale
2. Elettrodo laterale
3. Distanza fra gli elettrodi (non in scala)

Importante: *Non pulite la candela. Sostituitela sempre in caso di patina nera sull'isolatore, elettrodi usurati, pellicola d'olio o incrinature.*

2. Verificate la distanza tra gli elettrodi centrale e laterale (Figura 26) e se non è esatta piegate l'elettrodo laterale.

Montaggio della candela

1. Montate la candela e la rondella metallica. Verificate che la distanza fra gli elettrodi sia corretta.
2. Serrate la candela a 20,4 Nm.

3. Collegate il cappello alla candela (Figura 25).
4. Chiudete il cofano.

Manutenzione del sistema di alimentazione

Spurgo del serbatoio del carburante

Spurgate il serbatoio del carburante qualora non usiate la macchina per più di 30 giorni.

⚠ PERICOLO

In talune condizioni la benzina è estremamente infiammabile ed altamente esplosiva. Un incendio o un'esplosione possono ustionare voi ed altre persone, e causare danni.

- **Spurgate la benzina dal serbatoio carburante a motore freddo. Eseguite questa operazione all'aperto, e tergete la benzina versata.**
 - **Non fumate mai quando spurgate la benzina, e state lontani da fiamme vive o dove una scintilla possa accendere i fumi di benzina.**
1. Parcheggiate la macchina in modo che il lato anteriore sinistro sia leggermente più basso rispetto al lato destro, per garantire uno spurgo completo del serbatoio carburante.
 2. Disinnestate le lame (PDF).
 3. Inserite il freno di stazionamento.
 4. Spegnete il motore e attendete che tutte le parti in movimento si siano fermate.
 5. Togliete la chiave di accensione.
 6. Chiudete la valvola di intercettazione del carburante, situata sotto la parte anteriore del serbatoio carburante.
 7. Allentate la fascetta stringitubo e spostatela in alto sul tubo del carburante, lontano dalla valvola di intercettazione del carburante (Figura 27).

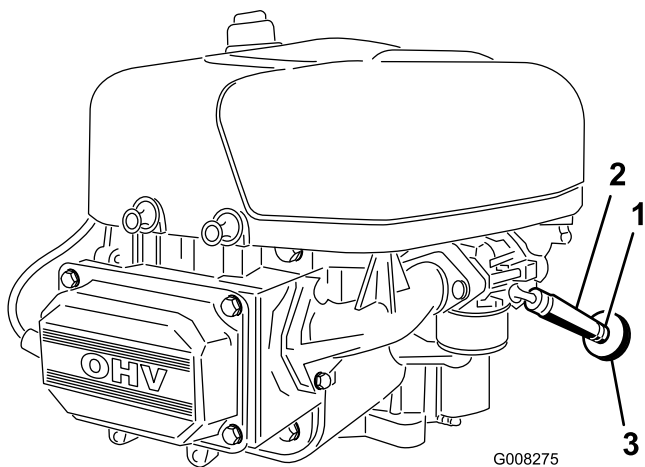


Figura 27

- | | |
|--------------------------|----------------------|
| 1. Fascetta stringitubo | 3. Filtro carburante |
| 2. Tubo di alimentazione | |

8. Togliete i tubi del carburante dal filtro del carburante (Figura 27).
9. Aprite la valvola di intercettazione del carburante e lasciate fuoriuscire la benzina in una tanica approvata o in una bacinella.
Nota: Questo è il momento più opportuno per montare un nuovo filtro, in quanto il serbatoio del carburante è vuoto.
10. Collegate il tubo del carburante al filtro del carburante.
11. Infilate la fascetta vicino al filtro del carburante, per fissare il tubo del carburante (Figura 27).

Sostituzione del filtro carburante

Intervallo tra gli interventi tecnici: Ogni 100 ore/Ogni anno (optando per l'intervallo più breve)

Il momento più opportuno per sostituire il filtro del carburante (Figura 27) è quando il serbatoio del carburante è vuoto. Non rimontate mai il filtro carburante sporco dopo averlo tolto dal tubo di alimentazione del carburante.

1. Parcheggiate la macchina su terreno pianeggiante.
2. Disinnestate le lame (PDF).
3. Inserite il freno di stazionamento.
4. Spegnete il motore e attendete che tutte le parti in movimento si siano fermate.
5. Togliete la chiave di accensione.
6. Chiudete la valvola di intercettazione del carburante (Figura 28).

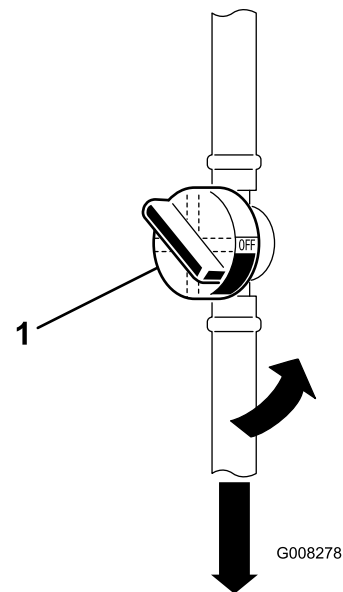


Figura 28

1. Valvola di intercettazione del carburante

7. Premete le estremità delle fascette stringitubo ed allontanatele dal vecchio filtro del carburante (Figura 28).
8. Togliete il vecchio filtro dal tubo di alimentazione del carburante.
9. Montate un nuovo filtro ed avvicinatevi le fascette stringitubo.
10. Aprite la valvola di arresto del carburante.

Manutenzione dell'impianto elettrico

Sostituzione del fusibile

l'impianto elettrico è protetto da fusibili, situati sotto il cofano, accanto al serbatoio del carburante (Figura 29). Se dovesse saltare un fusibile, controllate i cavi dell'impianto elettrico per un cortocircuito.

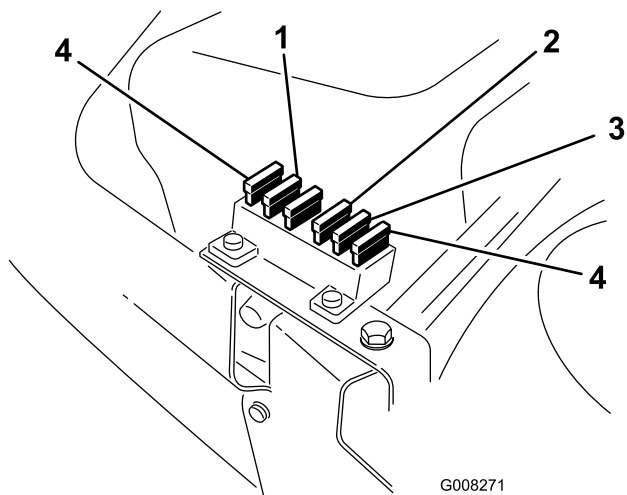


Figura 29

- | | |
|--|----------------------------|
| 1. Rete/ batteria | 3. Cicalino di cesto pieno |
| 2. Microinterruttori di sicurezza, frizione elettrica e controllo elettronico della trazione | 4. Fusibile di riserva |

Per sostituire un fusibile, tiratelo verso l'alto ed estraetelo dall'attacco. Premete per inserirlo.

- Rete/ batteria – 15 A
- Microinterruttori di sicurezza, frizione elettrica e controllo elettronico della trazione – 10 A
- Cicalino di cesto pieno – 5 A

Revisione della batteria

Tenete sempre la batteria carica e pulita. Pulite la batteria e la cassetta con una salvietta di carta. Se i morsetti della batteria presentano segni di corrosione, puliteli con una soluzione di quattro parti di acqua ed una di bicarbonato di sodio. Lubrificate leggermente i morsetti della batteria con del grasso per prevenire la corrosione.

Voltaggio e amperaggio della batteria: 12 V, avviamento a freddo 190 A

Rimozione della batteria

⚠ AVVERTENZA

I morsetti della batteria e gli attrezzi metallici possono creare cortocircuiti contro i componenti metallici, e provocare scintille, che possono fare esplodere i gas delle batterie e provocare infortuni.

- In sede di rimozione o montaggio della batteria, impedite ai morsetti di toccare le parti metalliche della macchina.
- Non lasciate che gli attrezzi metallici creino cortocircuiti fra i morsetti della batteria e le parti metalliche della macchina.

1. Disinnestare le lame (PDF).
2. Inserire il freno di stazionamento.
3. Spegnete il motore e attendete che tutte le parti in movimento si siano fermate.
4. Togliete la chiave di accensione.
5. Aprite il cofano per accedere alla batteria (sotto il cruscotto).
6. Togliete il cappuccio di gomma dal cavo negativo (nero).
7. Staccate il cavo negativo (nero) di terra dal polo della batteria (Figura 30).

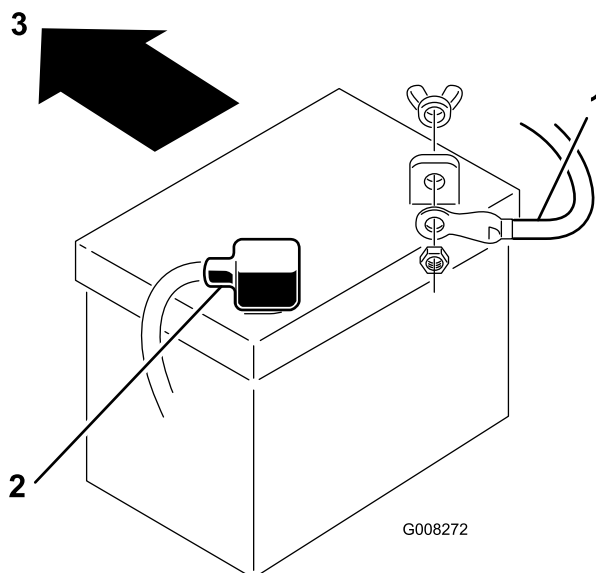


Figura 30

- | | |
|---|-----------------------------------|
| 1. Cavo negativo (nero), guaina non illustrata per maggiore chiarezza | 3. Parte anteriore della macchina |
| 2. Cavo positivo (rosso) | |

⚠ AVVERTENZA

L'errato percorso dei cavi della batteria può danneggiare la macchina ed i cavi, e provocare scintille, che possono fare esplodere i gas delle batterie e causare infortuni.

- Scollegate sempre il cavo negativo (nero) della batteria prima di quello positivo (rosso).
- Collegare sempre il cavo positivo (rosso) della batteria prima di quello negativo (nero).

8. Togliete il cappuccio di gomma dal cavo positivo (rosso).
9. Staccate il cavo positivo (rosso) dal polo della batteria (Figura 30).
10. Togliete la cinghia di tenuta della batteria.
11. Togliete la batteria dal telaio.

Montaggio della batteria

1. Collocate la batteria sullo chassis volgendo i poli verso il parte posteriore del trattore (Figura 30).
2. Fissate la batteria nel telaio con le aste serrafilo.
3. Utilizzando il bullone ed il dado ad alette, collegate il cavo positivo (cappuccio rosso) al polo positivo (+) della batteria (Figura 30). Infilate il cappuccio di gomma sul polo della batteria.
4. Utilizzando il bullone e il dado ad alette, collegate il cavo negativo (nero) al polo negativo (-) della batteria (Figura 30). Infilate il cappuccio di gomma sul polo della batteria.

Controllo del livello dell'elettrolito

Intervallo tra gli interventi tecnici: Prima di ogni utilizzo o quotidianamente

1. Ribaltate il sedile in avanti per accedere alla batteria.
2. Togliete i tappi di riempimento. Se l'elettrolito non raggiunge la parte inferiore del tubo (Figura 31), aggiungete la quantità necessaria di acqua distillata; vedere Aggiunta di acqua alla batteria.

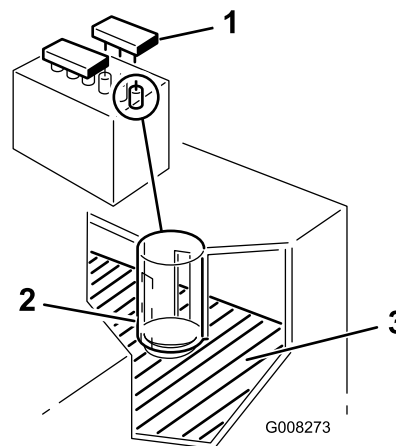


Figura 31

1. Tappi di riempimento
2. Parte inferiore del tubo
3. Piastre

⚠ PERICOLO

L'elettrolito della batteria contiene acido solforico, veleno mortale che può causare gravi ustioni.

- Non bevete l'elettrolito, e non lasciate che venga a contatto con la pelle, gli occhi o gli indumenti. Indossate occhiali di protezione per proteggere gli occhi, e guanti di gomma per proteggere le mani.
- Riempite la batteria nelle vicinanze di acqua pulita, per lavare la pelle.

Aggiunta di acqua alla batteria

Il momento migliore per aggiungere l'acqua distillata è poco prima di utilizzare la macchina; in tal modo l'acqua si miscela completamente con l'elettrolito.

1. Pulite la parte superiore della batteria con una salvietta di carta.
2. Togliete i tappi di riempimento (Figura 31).
3. Versate lentamente dell'acqua distillata in ogni elemento della batteria, finché non raggiunge la parte inferiore del tubo (Figura 31).

Importante: Non riempite troppo la batteria. L'elettrolito (acido solforico) è altamente corrosivo e può causare gravi danni allo chassis.

4. Montate i tappi di riempimento.

Ricarica della batteria

⚠ AVVERTENZA

Durante la ricarica della batteria si sviluppano gas esplosivi. Non fumate mai nelle adiacenze della batteria, e tenete scintille e fiamme lontano dalla batteria.

Importante: La batteria deve essere sempre completamente carica (peso specifico 1,260), specialmente a temperature inferiori a 0°C, per non danneggiarla.

1. Togliete la batteria dallo chassis, facendo riferimento alla sezione Rimozione della batteria.
2. Controllate il livello dell'elettrolito; vedere Controllo del livello dell'elettrolito.
3. Togliete i tappi di riempimento dalla batteria e collegate un caricabatterie da 2 A ai poli della batteria.
4. Ricaricate la batteria a 2 A o meno per 4 ore (12 V). **Non sovraccaricate.**
5. Quando la batteria è completamente carica, montate i tappi di riempimento.
6. Montate la batteria sul telaio; vedere Montaggio della batteria.

Manutenzione del sistema di trazione

Controllo della pressione degli pneumatici

Intervallo tra gli interventi tecnici: Ogni 25 ore/Ogni anno (optando per l'intervallo più breve)

Mantenete la pressione dell'aria nei pneumatici anteriori e posteriori a 100 kPa. Controllate la pressione sullo stelo della valvola (Figura 32). Per ottenere valori più attendibili, controllate i pneumatici a freddo.

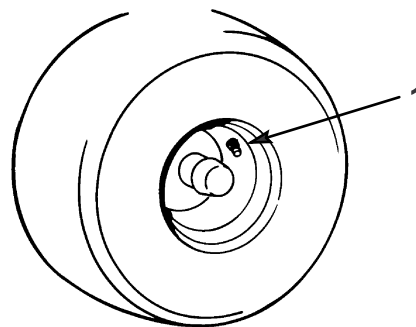


Figura 32

1. Stelo della valvola

m-1872

Manutenzione dei freni

Revisione del freno

Il freno di stazionamento si trova sul lato destro del ponte posteriore, all'interno del pneumatico posteriore (Figura 33).

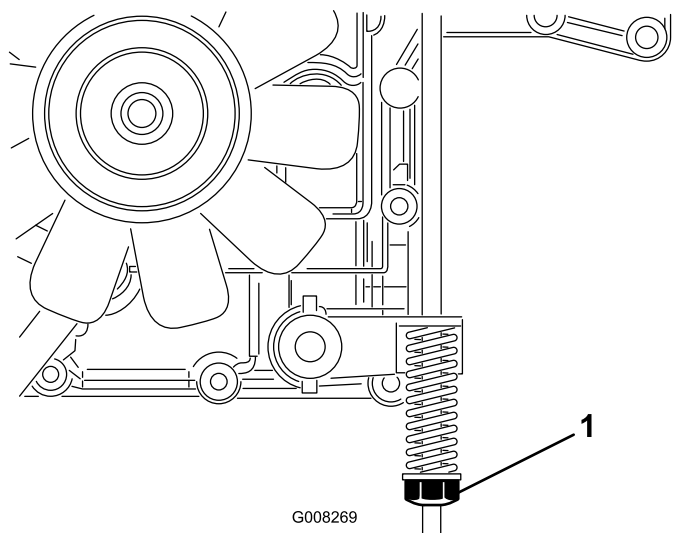


Figura 33

1. Dado di regolazione del freno

Se la macchina non si ferma entro 1 m ad alta velocità nella marcia più alta, dovete regolare il freno.

Controllo del freno

Intervallo tra gli interventi tecnici: Prima di ogni utilizzo o quotidianamente

1. Parcheggiate la macchina su terreno pianeggiante.
2. Disinnestate le lame (PDF).
3. Inserite il freno di stazionamento.
4. Spegnete il motore e attendete che tutte le parti in movimento si siano fermate.
5. Togliete la chiave di accensione.
6. Estraete il comando della guida in posizione di spinta (Push) (Figura 16).
7. Se le ruote posteriori si bloccano e slittano quando spingete in avanti la macchina, non occorre mettere a punto il freno. Se le ruote girano ma non si bloccano, mettete a punto il freno; vedere Regolazione del freno.

Regolazione del freno

1. Controllate il freno prima di regolarlo; vedere Controllo del freno.

2. Verificate che il comando della trazione sia in posizione Funzionamento (Operate) (Figura 16) e che il freno di stazionamento sia innestato.
3. Girate in senso orario il dado di regolazione del freno, fin quando non riuscirete a spingere la macchina (Figura 33).
4. Rilasciate il freno di stazionamento; quando spingete la macchina le ruote posteriori devono girare liberamente. In caso contrario girate il dado di regolazione del freno in senso antiorario quanto basta per spingere la macchina.
5. Controllate di nuovo il funzionamento del freno; vedere Controllo del freno.

Cesto di raccolta

Rimozione del cesto di raccolta

1. Inclinate in avanti, con entrambe le mani, il cesto di raccolta (Figura 34).

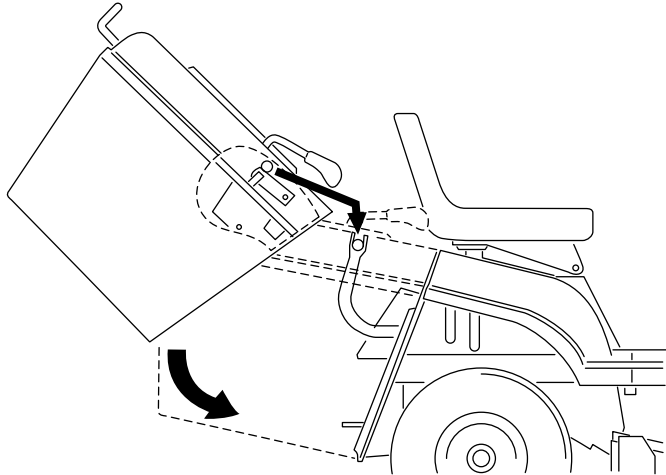


Figura 34

G008287

2. Togliete con cautela il cesto dalle staffe di supporto tirandolo indietro.

Montaggio del cesto di raccolta

1. Alzate il cesto di raccolta con entrambe le mani.
2. Inclinate in avanti il cesto di raccolta a 40° circa, ed appoggiatelo sulle due staffe di supporto sul retro del trattore (Figura 34).

Nota: Verificate che la freccia sul cesto di raccolta sia allineata con la freccia sulla macchina. Il tosaerba non funziona quando il cesto di raccolta non è montato.

Pulizia del cesto di raccolta e del canale

1. Disinnestate le lame (PDF).
2. Inserite il freno di stazionamento.
3. Spegnete il motore e attendete che tutte le parti in movimento si siano fermate.
4. Togliete la chiave di accensione.
5. Rimuovete il cesto di raccolta; vedere Rimozione del cesto di raccolta.

6. Pulite il cesto di raccolta con acqua sotto pressione.
7. Pulite attorno al sensore di cesto pieno.
8. Verificate che il comando del cesto si trovi in posizione di raccolta dello sfalcio, e pulite l'interno del canale fino al tosaerba.
9. Montate il cesto di raccolta; vedere Montaggio del cesto di raccolta.

Nota: Lasciate asciugare completamente il cesto di raccolta prima di montarlo.

Manutenzione della scocca del tosaerba

Revisione delle lame

Intervallo tra gli interventi tecnici: Prima di ogni utilizzo o quotidianamente

Nota: Stabilite i lati sinistro e destro della macchina dalla normale posizione di guida.

Per garantire una qualità del taglio superiore, mantenete le lame affilate. Agevolate l'affilatura e la sostituzione conservando lame di riserva.

▲ PERICOLO

Le lame consumate o danneggiate possono spezzarsi e scagliare frammenti in direzione dell'operatore o di astanti, causando gravi ferite o anche la morte.

- Controllate le lame ad intervalli regolari, per accertare che non siano consumate o danneggiate.
- Sostituite le lame consumate o danneggiate.

Controllo delle lame

1. Rimuovete il tosaerba; vedere Rimozione del tosaerba.
2. Controllate i taglienti (Figura 35). Se i taglienti non sono affilati o presentano intaccature, togliete le lame ed affilatele; vedere Affilatura delle lame.

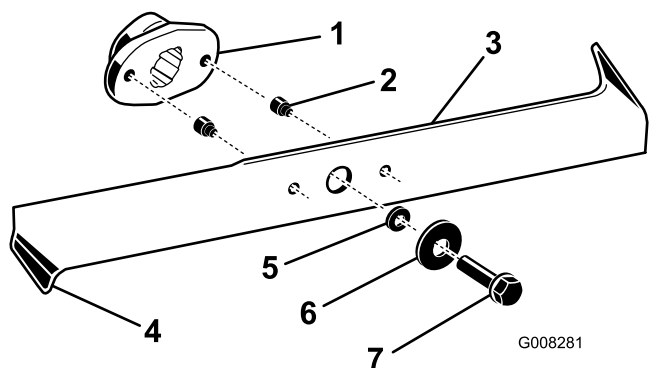


Figura 35

- | | |
|---------------------------|----------------|
| 1. Giralama | 5. Distanziale |
| 2. Perno di sicurezza (2) | 6. Rondella |
| 3. Lama | 7. Bullone |
| 4. Bordo curvo | |

3. Controllate le lame, in particolare i bordi curvi (Figura 35). In caso di usura o scanalature in questa

parte della lama, montate immediatamente lame nuove.

4. Sostituite immediatamente i perni di sicurezza se sono spezzati (Figura 35).

Importante: Se i perni di sicurezza sono spezzati, è possibile che la cinghia del tosaerba sia danneggiata. Controllate la cinghia; vedere Regolazione della cinghia della lama.

Rimozione delle lame

1. Rimuovete il tosaerba; vedere Rimozione del tosaerba.
2. Inclinate il tosaerba con cautela.
3. Togliete i bulloni, le rondelle e le lame (Figura 35). In sede di rimozione dei bulloni, per bloccare le lame inserite un blocco di legno tra ogni lama e il tosaerba.

Nota: La lama destra è provvista di bullone con filetto sinistrorso.

4. Controllate tutti i componenti, e sostituite quelli consumati o danneggiati.

Affilatura delle lame

1. Affilate i taglienti da entrambe le estremità di ogni lama con una lima (Figura 36). Rispettate l'angolazione originale. La lama rimane bilanciata soltanto se rimuovete una quantità uguale di materiale da entrambi i taglienti.

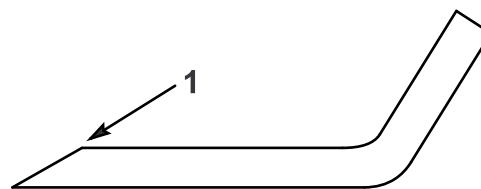


Figura 36

m-1854

1. Affilate all'angolazione originale

2. Controllate l'equilibrio di ciascuna lama collocandola su un bilanciatore (Figura 37). Se la lama rimane in posizione orizzontale, è bilanciata e può essere utilizzata. In caso contrario, limate soltanto il retro della lama. Ripetete l'operazione finché ogni lama non è perfettamente bilanciata.

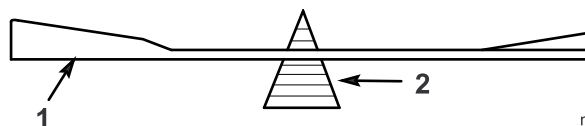


Figura 37

m-1855

1. Lama
2. Bilanciatore

Montaggio delle lame

1. Montate le lame, le rondelle e i bulloni delle lame (Figura 35).

Importante: Perché le lame taglino correttamente, i bordi curvi devono essere rivolti verso la parte superiore del tosaerba.

2. Posizionate le lame a 90° l'una dall'altra (Figura 38).

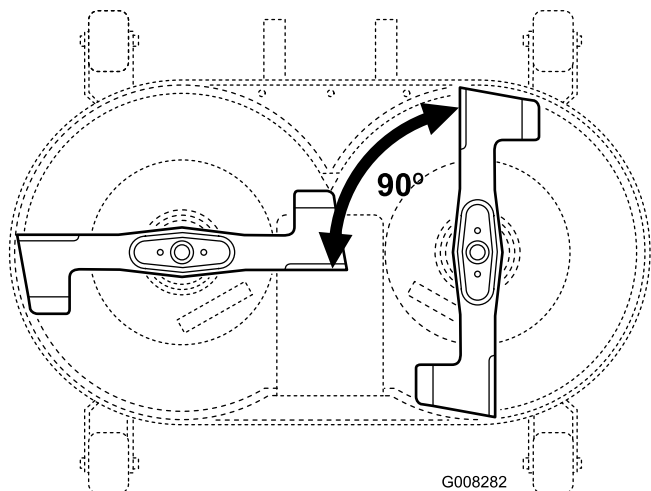


Figura 38

3. Serrate i bulloni delle lame a 50 Nm.

Rimozione del tosaerba

1. Parcheggiate la macchina su terreno pianeggiante.
2. Disinnestate le lame (PDF).
3. Inserite il freno di stazionamento.
4. Spegnete il motore e attendete che tutte le parti in movimento si siano fermate.
5. Togliete la chiave di accensione.
6. Scollegate il cappellotto dalla candela.
7. Spostate la leva dell'altezza di taglio nella posizione inferiore.
8. Tirate dentro il braccio di rinvio e togliete la cinghia trapezoidale dalla puleggia (Figura 39).

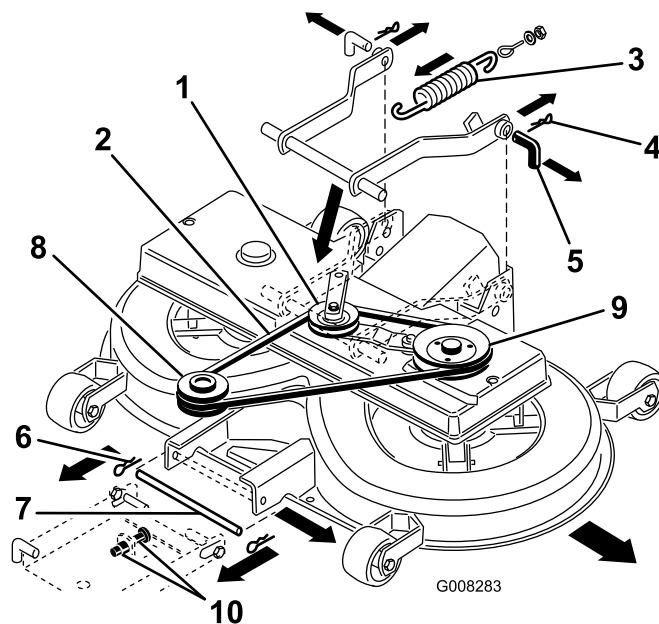


Figura 39

- | | |
|--|--|
| 1. Puleggia tendicinghia e braccio di rinvio | 7. Perno anteriore |
| 2. Cinghia trapezoidale | 8. Puleggia del motore |
| 3. Molla d'innesto | 9. Puleggia con cinghia trapezoidale |
| 4. Fermaglio a forcina | 10. Dadi M12 della sospensione anteriore |
| 5. Perni posteriori | 11. Gruppo di comando del cesto (non illustrato) |
| 6. Fermagli a forcina anteriori | |

Nota: Il gruppo di comando del cesto di raccolta non è illustrato, per maggiore chiarezza.

9. Scollegate la molla dalla leva d'innesto (Figura 39).
10. Rilasciate il tosaerba dal canale, sollevando il canale dai due perni saldati e tirandolo indietro di 10 cm circa. Fissate il canale per impedirne la caduta.
11. Togliete i fermagli a forcina dai due perni posteriori e togliete i perni (Figura 39).

Nota: All'occorrenza, per estrarre il secondo perno utilizzate delle pinze.

12. Togliete il fermaglio a forcina dal perno anteriore e togliete il perno (Figura 39).
13. Togliete la cinghia trapezoidale dalla puleggia del motore (Figura 39).
14. Togliete il tosaerba da sotto la macchina.

Messa in opera del tosaerba

Invertite le istruzioni per la Rimozione del tosaerba.

Regolazione dell'asta del cavo di regolazione dell'altezza

Intervallo tra gli interventi tecnici: Ogni 100 ore/Ogni anno (optando per l'intervallo più breve)—Verificate l'inclinazione longitudinale della lama. (Verificatela anche quando installate il tosaerba.)

Prima di controllare l'inclinazione, gonfiate i pneumatici anteriori e posteriori alla pressione raccomandata; vedere Controllo della pressione dei pneumatici. Se il lato anteriore del tosaerba è più basso di 4–11 mm rispetto al lato posteriore, regolate l'inclinazione della lama.

1. Parcheggiate la macchina su terreno pianeggiante.
2. Disinnestate le lame (PDF).
3. Inserite il freno di stazionamento.
4. Spegnete il motore e attendete che tutte le parti in movimento si siano fermate.
5. Togliete la chiave di accensione.
6. Scollegate il cappellotto dalla candela.
7. Spostate il perno inferiore della sospensione di regolazione anteriore nella posizione inferiore dei fori scanalati, regolando i due dadi M12 sulla sospensione anteriore (Figura 39).
8. Spostate la leva dell'altezza di taglio in posizione 1.

Nota: Le rotelline anteriori del tosaerba devono rimanere a contatto col suolo.

9. Regolate il dado di bloccaggio M8 in fondo all'asta di regolazione dell'altezza finché l'asta non è leggermente tesa (Figura 40).

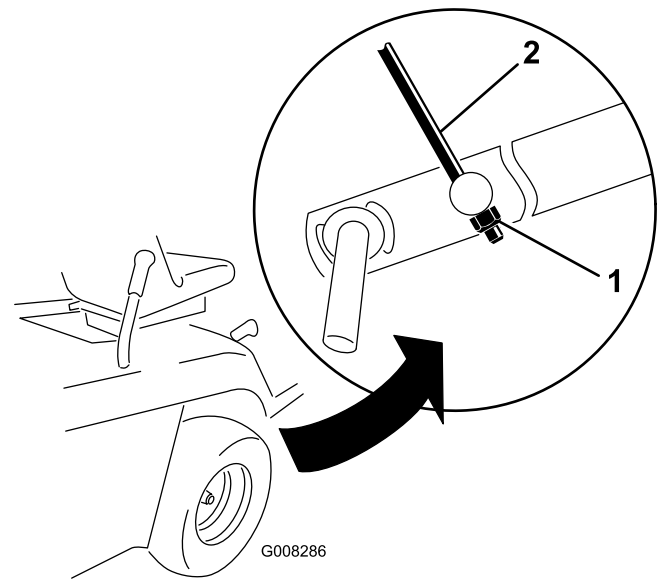


Figura 40

1. Dado di bloccaggio M8
2. Asta di regolazione dell'altezza

Rimessaggio

1. Disinnestate le lame (PDF).
2. Inserite il freno di stazionamento.
3. Spegnete il motore e attendete che tutte le parti in movimento si siano fermate.
4. Togliete la chiave di accensione.
5. Rimuovete il cesto di raccolta e pulitelo; vedere Cesto di raccolta.
6. Eliminate residui d'erba, morchia e fanghiglia dalle parti esterne della macchina, in particolare dal motore. Eliminate morchia e sporcizia dall'esterno delle alette della testata del cilindro del motore e dal convogliatore.

Importante: La macchina può essere lavata con detersivo neutro ed acqua. Non lavatela con liquidi sotto pressione. I liquidi sotto pressione possono danneggiare l'impianto elettrico o rimuovere il grasso necessario per la lubrificazione dei punti di attrito. Non utilizzate una quantità d'acqua eccessiva, in particolare in prossimità di quadro di comando, luci, motore e batteria

7. Controllate il freno; vedere Freno.
8. Eseguite la manutenzione del filtro dell'aria; vedere Manutenzione del filtro dell'aria.
9. Ingrassate lo chassis; vedere Ingrassaggio e lubrificazione della macchina.
10. Cambiate l'olio motore ed il filtro; vedere Revisione dell'olio motore.
11. Controllate la pressione degli pneumatici; vedere Controllo della pressione degli pneumatici.
12. In caso di rimessaggio superiore a 30 giorni, preparate la macchina come segue.

A. Versate nel serbatoio del carburante uno stabilizzatore/condizionatore a base di petrolio, in conformità alle istruzioni del produttore dello stabilizzatore. **Non utilizzare stabilizzatori a base di alcol (etanolo o metanolo).**

Nota: L'additivo/stabilizzatore del carburante è più efficace se viene utilizzato sempre, insieme a benzina fresca.

- B. Fate girare il motore per 5 minuti, al fine di distribuire il carburante condizionato in tutto l'impianto di alimentazione.
- C. Spegnete il motore, lasciatelo raffreddare e spurgate i serbatoi carburante; vedere Spurgo del serbatoio carburante

- D. Avviate il motore e fatelo girare finché non si spegne.
- E. Avviate o iniettate il carburante per favorire l'accensione del motore.
- F. Avviate il motore e lasciatelo girare finché non si avvia più.
- G. Riciclate il carburante usato, nel rispetto delle leggi locali.
- H. Chiudete la valvola di intercettazione del carburante.

Importante: Non conservate per più di 90 giorni il carburante stabilizzato/condizionato.

13. Togliete la candela e controllatela; vedere Revisione della candela. Dopo aver tolto la candela dal motore, versate 2 cucchiaini d'olio motore nel foro della candela. Attivate il motorino di avviamento elettrico per distribuire l'olio nel cilindro. Montate la candela, senza collegare il cappello.
 14. Scollegare il cavo negativo della batteria. Pulite la batteria ed i morsetti. Controllate il livello dell'elettrolito e caricatelo completamente; vedere Revisione della batteria. Durante il rimessaggio lasciate scollegato il cavo negativo della batteria.
- Importante:** Per impedirne il congelamento e l'avaria a temperature sotto zero, la batteria deve essere completamente carica. Potete conservare una batteria carica durante tutta la stagione invernale senza necessità di ricaricarla.
15. Controllate e serrate tutti i bulloni, i dadi e le viti. Riparate o sostituite le parti consumate o danneggiate.
 16. Verniciate tutte le superfici graffiate e il metallo sverniciato, con vernice reperibile da un Centro Assistenza autorizzato.
 17. Riponete la macchina in una rimessa o in un deposito pulito ed asciutto. Togliete la chiave di accensione e l'interruttore KeyChoice e conservateli in un luogo facile da ricordare. Coprite la macchina con un telo per proteggerla e mantenerla pulita.

Localizzazione guasti

| Problema | Possibile causa | Rimedio |
|--|---|---|
| Il motorino di avviamento non si avvia. | <ol style="list-style-type: none"> 1. La manopola di comando della lama (PDF) è innestata. 2. Il freno di stazionamento non è inserito. 3. La batteria è scarica. 4. I collegamenti elettrici sono corrosi o allentati. 5. È bruciato un fusibile. 6. Relè o interruttore difettoso. | <ol style="list-style-type: none"> 1. Spostate la manopola di comando della lama (PDF) in posizione di disinnesto. 2. Inserite il freno di stazionamento. 3. Caricate la batteria. 4. Controllate il contatto dei collegamenti elettrici. 5. Sostituite il fusibile. 6. Rivolgetevi a un Centro Assistenza autorizzato. |
| Il motore si surriscalda. | <ol style="list-style-type: none"> 1. Il motore è sotto sforzo eccessivo. 2. Il livello dell'olio nel carter è scarso. 3. Le alette di raffreddamento e i passaggi per l'aria sotto il convogliatore sono intasati. | <ol style="list-style-type: none"> 1. Rallentate. 2. Rabboccate il carter con olio motore adatto. 3. Rimuovete l'ostruzione da alette di raffreddamento e condotti dell'aria. |
| La trazione non funziona. | <ol style="list-style-type: none"> 1. Il comando della guida è in posizione Push (spingere). 2. La cinghia della trazione è usurata, allentata o rotta. 3. La cinghia di trasmissione è caduta dalla puleggia. | <ol style="list-style-type: none"> 1. Spostate il comando della guida in posizione Operate (funzionamento). 2. Rivolgetevi a un Centro Assistenza autorizzato. 3. Rivolgetevi a un Centro Assistenza autorizzato. |
| Il motore non si avvia, ha difficoltà di avviamento o perde potenza. | <ol style="list-style-type: none"> 1. L'operatore non è seduto. 2. Il serbatoio del carburante è vuoto. 3. Il filtro dell'aria è sporco. 4. Il cappello della candela si è allentato o è scollegato. 5. Una candela è sporca, imbrattata o la distanza tra gli elettrodi è errata. 6. Lo starter non si chiude. 7. Il filtro del carburante è sporco 8. Minima troppo bassa o miscela errata. 9. C'è morchia, acqua o carburante stantio nel sistema di alimentazione. 10. La valvola di arresto del carburante è chiusa. | <ol style="list-style-type: none"> 1. Sedetevi sul sedile. 2. Riempite di benzina il serbatoio carburante. 3. Pulite o sostituite l'elemento del filtro dell'aria. 4. Collegare il cappello alla candela. 5. Montate una nuova candela, con gli elettrodi alla giusta distanza. 6. Regolate il cavo dell'acceleratore. 7. Sostituite il filtro del carburante. 8. Rivolgetevi a un Centro Assistenza autorizzato. 9. Rivolgetevi a un Centro Assistenza autorizzato. 10. Aprite la valvola di arresto del carburante. |
| Il motore perde potenza. | <ol style="list-style-type: none"> 1. Il motore è sotto sforzo eccessivo. 2. Il filtro dell'aria è sporco. 3. Il livello dell'olio nel carter è scarso. 4. Le alette di raffreddamento e i passaggi per l'aria sotto il convogliatore sono intasati. 5. La candela è sporca, imbrattata o la distanza tra gli elettrodi è errata. 6. Il foro di sfiato del tappo del carburante è intasato. 7. Il filtro del carburante è sporco. 8. C'è morchia, acqua o carburante stantio nel sistema di alimentazione. | <ol style="list-style-type: none"> 1. Diminuite la velocità. 2. Pulite l'elemento del filtro dell'aria. 3. Rabboccate il carter con olio motore adatto. 4. Rimuovete l'ostruzione da alette di raffreddamento e condotti dell'aria. 5. Montate una nuova candela, con gli elettrodi alla giusta distanza. 6. Pulite il tappo del serbatoio carburante, o sostituitelo. 7. Sostituite il filtro del carburante. 8. Rivolgetevi a un Centro Assistenza autorizzato. |

| Problema | Possibile causa | Rimedio |
|-----------------------------------|--|---|
| Si nota una vibrazione anormale. | <ol style="list-style-type: none"> 1. Le lame sono curve o sbilanciate. 2. Le viti di fissaggio delle lame sono allentate. 3. I bulloni di fissaggio del motore sono allentati. 4. è allentata una puleggia del motore, o la puleggia tendicinghia o la puleggia delle lame. 5. La puleggia del motore è danneggiata. 6. La puleggia delle lame è danneggiata. | <ol style="list-style-type: none"> 1. Montate lame nuove. 2. Serrate le viti di fissaggio delle lame. 3. Serrate i bulloni di fissaggio del motore. 4. Serrate la puleggia interessata. 5. Rivolgetevi a un Centro Assistenza autorizzato. 6. Rivolgetevi a un Centro Assistenza autorizzato. |
| Le lame non girano. | <ol style="list-style-type: none"> 1. Il cesto di raccolta non è montato. 2. La cinghia di trasmissione della lama è consumata, allentata o spezzata. 3. La cinghia delle lame è uscita dalla puleggia. | <ol style="list-style-type: none"> 1. Montate il cesto di raccolta. 2. Rivolgetevi a un Centro Assistenza autorizzato. 3. Rivolgetevi a un Centro Assistenza autorizzato. |
| L'altezza di taglio è irregolare. | <ol style="list-style-type: none"> 1. La pressione dei pneumatici è errata. 2. Il tosaerba non è a livello. 3. Il sottoscocca del tosaerba è sporco. 4. Le viti di fissaggio delle lame sono allentate. 5. La tensione della cinghia della lama è errata. | <ol style="list-style-type: none"> 1. Regolate la pressione dei pneumatici. 2. Regolate l'asta del cavo di regolazione dell'altezza. 3. Pulite il sottoscocca del tosaerba. 4. Serrate le viti di fissaggio delle lame. 5. Rivolgetevi a un Centro Assistenza autorizzato. |

Elenco dei distributori internazionali:

| Distributore: | Paese: | Numero di telefono: |
|--------------------------------------|---------------------|----------------------------|
| Atlantis Su ve Sulama Sisstemleri Lt | Turchia | 90 216 344 86 74 |
| Balama Prima Engineering Equip. | Hong Kong | 852 2155 2163 |
| B-Ray Corporation | Corea | 82 32 551 2076 |
| Casco Sales Company | Portorico | 787 788 8383 |
| Ceres S.A. | Costa Rica | 506 239 1138 |
| CSSC Turf Equipment (pvt) Ltd. | Sri Lanka | 94 11 2746100 |
| Cyril Johnston & Co. | Irlanda del Nord | 44 2890 813 121 |
| Equirer | Messico | 52 55 539 95444 |
| Femco S.A. | Guatemala | 502 442 3277 |
| G.Y.K. Company Ltd. | Giappone | 81 726 325 861 |
| Geomechaniki of Athens | Grecia | 30 10 935 0054 |
| Guandong Golden Star | Cina | 86 20 876 51338 |
| Hako Ground and Garden | Svezia | 46 35 10 0000 |
| Hako Ground and Garden | Norvegia | 47 22 90 7760 |
| Hayter Limited (U.K.) | Regno Unito | 44 1279 723 444 |
| Hydroturf Int. Co Dubai | Emirati Arabi Uniti | 97 14 347 9479 |
| Hydroturf Egypt LLC | Egitto | 202 519 4308 |
| Ibea S.P.A. | Italia | 39 0331 853611 |
| Irriamc | Portogallo | 351 21 238 8260 |
| Irrigation Products Int'l Pvt Ltd. | India | 86 22 83960789 |
| Jean Heybroek b.v. | Paesi Bassi | 31 30 639 4611 |
| Lely (U.K.) Limited | Regno Unito | 44 1480 226 800 |
| Maquiver S.A. | Colombia | 57 1 236 4079 |
| Maruyama Mfg. Co. Inc. | Giappone | 81 3 3252 2285 |
| Metra Kft | Ungheria | 36 1 326 3880 |
| Mountfield a.s. | Repubblica Ceca | 420 255 704 220 |
| Munditol S.A. | Argentina | 54 11 4 821 9999 |
| Oslinger Turf Equipment SA | Ecuador | 593 4 239 6970 |
| Oy Hako Ground and Garden Ab | Finlandia | 358 987 00733 |
| Parkland Products Ltd. | Nuova Zelanda | 64 3 34 93760 |
| Prochaska & Cie | Austria | 43 1 278 5100 |
| RT Cohen 2004 Ltd. | Israele | 972 986 17979 |
| Riversa | Spagna | 34 9 52 83 7500 |
| Roth Motorgerate GmbH & Co. | Germania | 49 7144 2050 |
| Sc Svend Carlsen A/S | Danimarca | 45 66 109 200 |
| Solvart S.A.S. | Francia | 33 1 30 81 77 00 |
| Spypros Stavrinides Limited | Cipro | 357 22 434131 |
| Surge Systems India Limited | India | 91 1 292299901 |
| T-Markt Logistics Ltd. | Ungheria | 36 26 525 500 |
| Toro Australia | Australia | 61 3 9580 7355 |
| Toro Europe BVBA | Belgio | 32 14 562 960 |



La garanzia del marchio Toro

Condizioni e prodotti coperti

The Toro® Company e la sua affiliata, Toro Warranty Company, ai sensi di un accordo tra di loro siglato, garantiscono la riparazione dei prodotti Toro elencati più sotto e impiegati per uso residenziale*, qualora essi presentassero difetti di materiale o lavorazione.

I seguenti periodi di tempo vengono applicati dalla data d'acquisto:

| Prodotti | Periodo di garanzia |
|--|-------------------------------|
| Tosaerba elettrici con operatore a piedi | Garanzia limitata di due anni |
| Rider con motore posteriore | Garanzia limitata di due anni |
| Trattori per tappeti erbosi e giardini | Garanzia limitata di due anni |
| Prodotti elettrici portatili | Garanzia limitata di due anni |
| Spazzaneve | Garanzia limitata di due anni |
| Consumer Zero Turn | Garanzia limitata di due anni |

**"Acquirente originale" significa la persona che ha acquistato i prodotti Toro originariamente

**"Normale uso residenziale" significa l'uso del prodotto sul lotto della vostra abitazione. L'utilizzo del prodotto in più luoghi, per scopi istituzionali o il suo noleggio sono considerati usi commerciali, ed in questo caso viene applicata la garanzia per uso commerciale.

Garanzia limitata per uso commerciale

I prodotti e gli accessori Consumer Toro utilizzati a scopo commerciale, istituzionale o per noleggio sono garantiti esenti da difetti di materiale e lavorazione per i seguenti periodi di tempo dalla data d'acquisto originale:

| Prodotti | Periodo di garanzia |
|--|-----------------------|
| Tosaerba elettrici con operatore a piedi | Garanzia di 90 giorni |
| Rider con motore posteriore | Garanzia di 90 giorni |
| Trattori per tappeti erbosi e giardini | Garanzia di 90 giorni |
| Prodotti elettrici portatili | Garanzia di 90 giorni |
| Spazzaneve | Garanzia di 90 giorni |
| Consumer Zero Turn | Garanzia di 45 giorni |

Istruzioni per ottenere il servizio in garanzia

Se credete che il vostro prodotto Toro presenti un difetto di materiale o lavorazione, procedete come segue.

1. Per la revisione del prodotto rivolgetevi al rivenditore di zona. Se per qualsiasi motivo non riuscite a rivolgervi al rivenditore di zona, potete richiedere assistenza presso qualsiasi Distributore Toro autorizzato.
2. Portate il prodotto e la prova d'acquisto (ricevuta di vendita) al Centro Assistenza. Se per qualsiasi motivo non siete soddisfatti dell'analisi o del servizio del Centro Assistenza, contattateci al:

Customer Care Department, Consumer Division
The Toro Company
8111 Lyndale Avenue South
Bloomington, MN 55420-1196
Manager: Assistenza tecnica prodotti: 001-952-887-8248

Vedere l'acclusa lista dei distributori.

Responsabilità del Proprietario

In veste di proprietario dovete conservare in buono stato il vostro prodotto Toro osservando le procedure di manutenzione riportate nel *Manuale dell'operatore*. La manutenzione ordinaria è a vostro carico, sia essa eseguita da un concessionario o da voi stesso.

Articoli e condizioni non coperti da garanzia

Quanto segue è escluso dalla presente espressa garanzia:

- Il costo della manutenzione ordinaria e di pezzi e materiali di normale consumo, quali: lame del rotore (pale), cinghie, carburante, lubrificanti, cambi olio, candele, cablaggi/connessioni o regolazione dei freni
- Qualsiasi prodotto o pezzo modificato o impropriamente utilizzato e che debba essere sostituito o riparato a causa di incidenti o mancanza di corretta manutenzione
- Riparazioni necessarie in conseguenza di mancato utilizzo di carburante pulito (vecchio di non oltre un mese) o preparazione inadeguata dell'unità al rimessaggio per periodi superiori a un mese
- Motore e trasmissione, che sono coperti dalle pertinenti garanzie del produttore, con clausole e condizioni a parte

Tutte le riparazioni coperte dalle presenti garanzie devono essere eseguite da un Centro Assistenza Toro autorizzato, utilizzando parti di ricambio Toro approvate.

Condizioni generali

L'acquisto è coperto dalle leggi nazionali di ciascun paese. La presente garanzia non limita i diritti riservati all'acquirente da tali leggi.