

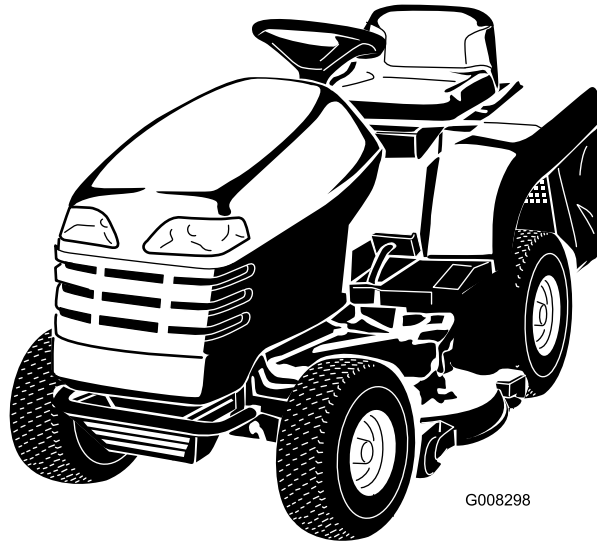


Count on it.

Gebruikershandleiding

DH 200 Gazontractor

Modelnr.: 74573—Serienr.: 310000001 en hoger



G008298

Dit product voldoet aan alle relevante Europese richtlijnen. Zie voor details de aparte product-specifieke conformiteitsverklaring.

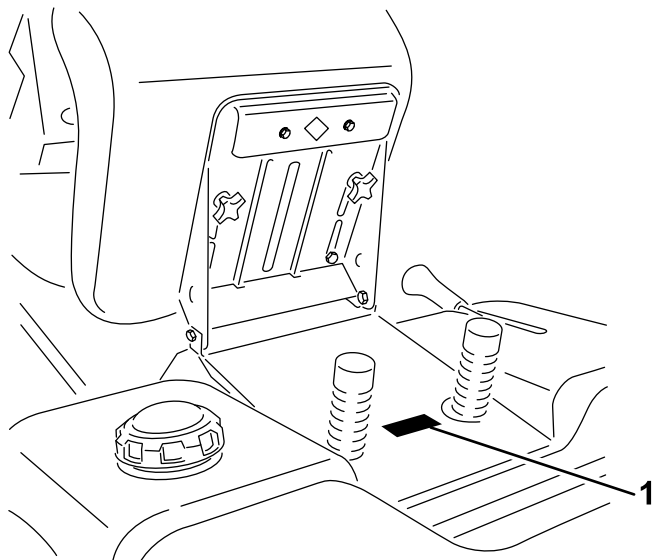
Inleiding

Deze maatractor met draaiende messen is bedoeld voor gebruik door particulieren. De machine is voornamelijk ontworpen voor het maaien van gras op goed onderhouden particuliere gazons. De machine is niet ontworpen voor het maaien van borstelig gras of voor gebruik in de landbouw.

Lees deze informatie zorgvuldig door, zodat u weet hoe u de machine op de juiste wijze moet gebruiken en onderhouden en om schade aan de machine en letsel te voorkomen. U bent verantwoordelijk voor het juiste en veilige gebruik van de machine.

U kunt rechtstreeks contact opnemen met Toro via www.Toro.com voor informatie over producten en accessoires, om een dealer te vinden of om uw product te registreren.

Als u service, originele Toro-onderdelen of aanvullende informatie nodig hebt, kunt u contact opnemen met een erkende servicedealer of met de klantenservice van Toro. U dient hierbij altijd het modelnummer en het serienummer van het product te vermelden. De locatie van het plaatje met het modelnummer en het serienummer van het product is aangegeven op Figuur 1. U kunt de nummers noteren in de ruimte hieronder.



Figuur 1

1. Plaats van modelnummer en serienummer

Modelnr.: _____

Serienr.: _____

Deze handleiding noemt een aantal mogelijke gevaren en bevat een aantal veiligheidsberichten (Figuur 2) met de volgende veiligheidssymbolen, die duiden op een gevaarlijke situatie die zwaar lichamelijk letsel of de dood tot gevolg kan hebben wanneer de veiligheidsvoorschriften niet in acht worden genomen.



Figuur 2

1. Veiligheidssymbool

Er worden in deze handleiding nog 2 woorden gebruikt om uw aandacht op bijzondere informatie te vestigen. **Belangrijk** attendeert u op bijzondere technische informatie en **Opmerking** duidt algemene informatie aan die bijzondere aandacht verdient.

Inhoud

Inleiding.....	2
Veiligheid	4
Instructies voor veilige bediening van (rijdende) maaimachines met zittende bestuurder.....	4
Veilige bediening Toro zitmaaiers.....	6
Geluidsdruk	6
Geluidsniveau.....	6
Trilling	6
Hellingsindicator	7
Veiligheids- en instructiestickers	8
Algemeen overzicht van de machine.....	10
Bedieningsorganen.....	10
Specificaties.....	10
Gebruiksaanwijzing.....	11
Brandstof bijvullen	11
Gebruik van stabilizer/conditioner	11
Brandstoftank vullen	12
Het motoroliepeil controleren	12
Parkeerrem gebruiken.....	12
Bestuurdersstoel instellen	12
Bediening van de aftakas.....	12
De maaihoogte instellen	13
Afvoerplaat instellen.....	13
Maatwielen van de maaimachine afstellen	14
Motor starten	14
Motor afzetten	15
Het veiligheidssysteem gebruiken	15
Veiligheidssysteem testen.....	16
De machine met de hand duwen.....	17
Vooruit en achteruit rijden	17
De machine stoppen.....	18
De grasvanger gebruiken	18
Grasvanger leegmaken.....	18
Werktuigen slepen	19
Tips voor bediening en gebruik.....	19
Onderhoud	21
Aanbevolen onderhoudsschema	21
Smering.....	21
Machine smeren	21
Methode van smeren	21
Smeerpunten.....	22
Onderhoud motor.....	22
Onderhoud van het luchtfilter.....	22
Motorolie verversen/oliepeil controleren.....	24
Onderhoud van de bougie	25
Onderhoud brandstofsysteem	26
Brandstof aftappen uit de brandstoftank	26
Brandstoffilter vervangen	27
Onderhoud elektrisch systeem.....	28
Zekering vervangen.....	28

Onderhoud van de accu.....	28
Onderhoud aandrijfsysteem.....	30
Bandenspanning controleren	30
Onderhouden remmen.....	31
Onderhoud van de rem.....	31
Grasvangeronderhoud.....	32
De grasvanger verwijderen.....	32
Grasvanger leegmaken.....	32
Grasvanger en tunnel reinigen.....	32
Onderhoud van het maaidek	33
Onderhoud van de maaimessen	33
Maaidek verwijderen.....	34
Maaidek monteren.....	34
Kabelstang voor maaihoogteinstelling afstellen	35
Stalling	36
Problemen, oorzaak en remedie	37

Veiligheid

Instructies voor veilige bediening van (rijdende) maaimachines met zittende bestuurder

Lees deze handleiding en zorg ervoor dat u deze begrijpt voordat u de machine in gebruik neemt.

Het veiligheidssymbool (Figuur 2) wordt gebruikt om u attent te maken op mogelijke risico's op lichamelijk letsel. Houd u aan alle veiligheidsberichten bij dit symbool teneinde lichamelijk of zelfs dodelijk letsel te voorkomen.

De volgende instructies zijn ontleend aan de CEN-norm EN 836:1997.

Dit product kan handen of voeten afsnijden en voorwerpen uitwerpen. Volg altijd alle veiligheidsinstructies op om ernstig of mogelijk dodelijk letsel te voorkomen.

Instructie

- Lees deze handleiding aandachtig door voordat u de maaimachine gaat gebruiken. Zorg ervoor dat u vertrouwd raakt met bedieningsorganen en weet hoe u de machine moet gebruiken.
- U dient erop toe te zien dat de machine niet door kinderen wordt bediend of door volwassenen die niet van de instructies op de hoogte zijn. Voor de bestuurder kan een wettelijke minimumleeftijd gelden.
- Houd iedereen weg uit het gebied waarin u de machine gebruikt, met name kinderen en huisdieren.
- Onthoud dat de bestuurder verantwoordelijk is voor ongevallen of schade aan andere personen of hun eigendommen.
- Het is niet toegestaan passagiers te vervoeren.
- Elke bestuurder moet ervoor zorgen dat hij of zij professionele en praktische instructie krijgt. Bij een dergelijke instructie moet de nadruk liggen op:
 - zorgvuldigheid en concentratie bij het werken met zitmaaiers;
 - als de machine op een helling begint te glijden, kan dat niet met de rem worden gecorrigeerd. De belangrijkste oorzaken voor het verliezen van de controle zijn:
 - ◇ onvoldoende grip van de wielen,

- ◇ te snel rijden,
- ◇ onjuist gebruik van de rem,
- ◇ het type machine is niet geschikt voor het specifieke werk,
- ◇ zich onvoldoende bewust zijn van de specifieke omstandigheden van het terrein, met name op hellingen,
- ◇ onjuiste bevestiging en verdeling van lasten.

Vóór ingebruikname

- Draag tijdens het maaien altijd een lange broek en stevige schoenen. Draag geen schoenen met open tenen en loop niet op blote voeten.
- Inspecteer het terrein waarop u de maaimachine gaat gebruiken grondig en verwijder eventuele voorwerpen die door de machine kunnen worden uitgeworpen.
- **Waarschuwing** – Brandstof is zeer ontvlambaar.
 - Bewaar brandstof uitsluitend in tanks of blikken die speciaal daarvoor bedoeld zijn.
 - Vul de brandstoftank nooit binnenshuis; tijdens het bijvullen niet roken.
 - Vul brandstof bij voordat u de motor start. Nooit de dop van de brandstoftank verwijderen of brandstof bijvullen als de motor loopt of heet is.
 - Probeer de motor niet te starten als er brandstof is gemorst. Verwijder de machine dan uit de buurt van de plek waar is gemorst, en voorkom elke vorm van open vuur of vonken totdat de brandstofdampen volledig zijn verdwenen.
 - Zorg ervoor dat de afsluitdoppen van brandstoftanks en – blikken weer goed vastzitten.
- Vervang geluiddempers die gebreken vertonen.
- Controleer vóór het gebruik de messen, bevestigingsbouten en het maaimechanisme altijd op sporen van slijtage of beschadiging. Vervang versleten of beschadigde messen en bouten altijd als complete set om een goede balans te behouden.
- Let op dat bij machines met meer maaimessen andere messen kunnen gaan draaien doordat u een mes draait.

Gebruiksaanwijzing

- Laat de motor nooit in een afgesloten ruimte lopen, omdat zich daar giftige koolmonoxidedampen kunnen verzamelen.
- Maai uitsluitend bij daglicht of goed kunstlicht.
- Alle werktuigkoppelingen uitschakelen en versnelling in vrij schakelen voordat u de motor start.

- Gebruik de maaimachine niet op de volgende hellingen:
 - dwars op een helling van meer dan 5°;
 - heuvelopwaarts op een helling van meer dan 10°;
 - hellingafwaarts op een helling van meer dan 15°.
- Denk eraan dat elke helling gevaarlijk is. Het rijden op met gras begroeide hellingen vereist bijzondere zorgvuldigheid. Om te voorkomen dat de machine kantelt:
 - niet plotseling stoppen of gaan rijden bij het op- en afrijden van hellingen;
 - laat de koppeling langzaam opkomen, laat de machine altijd in de versnelling rijden, vooral wanneer u een helling afrijdt;
 - houd de snelheid laag bij het rijden op hellingen en in scherpe bochten;
 - let op bulten en kuilen en andere verborgen gevaren;
 - maai nooit dwars over een helling, tenzij de maaimachine speciaal daarvoor is bedoeld.
- Ga zorgvuldig te werk als u lasten sleept of zware werktuigen gebruikt.
 - Gebruik uitsluitend goedgekeurde trekstangbevestigingspunten.
 - Beperk de belasting tot wat u veilig kunt beheersen.
 - Maak geen scherpe bochten. Ga zorgvuldig te werk als u achteruitrijdt.
 - Gebruik contragewicht(en) of wielgewichten, als dit in de bedieningshandleiding wordt geadviseerd.
- Let op het verkeer als u in de buurt van een weg werkt of deze oversteekt.
- Zet de maaimessen stil voordat u andere oppervlakken dan grasvelden oversteekt.
- Bij gebruik van werktuigen nooit de afvoeropening naar omstanders toe richten of personen in de buurt van de in werking zijnde machine laten komen.
- Gebruik de machine nooit als schermen of andere beveiligingsmiddelen zijn beschadigd of ontbreken.
- Verander de instellingen van de motor niet en voorkom overbelasting van de motor. Laat de motor niet met een te hoog toerental lopen omdat dit de kans op ongevallen kan vergroten.
- Voordat u de bestuurderspositie verlaat:
 - aftakas uitschakelen en werktuigen laten zakken;
 - versnelling in neutraalstand zetten en parkeerrem in werking stellen;
 - motor afzetten en sleuteltje uit het contact nemen.
- Aandrijving naar werktuigen uitschakelen, motor afzetten en bougiekabel(s) losmaken of sleuteltje uit het contact nemen
 - voordat u verstoppingen losmaakt of het uitwerpkanaal ontstopt;
 - voordat u de maaimachine controleert, reinigt of daaraan werkzaamheden verricht;
 - als u een vreemd voorwerp raakt. Controleer de maaimachine op beschadigingen en voer alle benodigde reparaties uit voordat u de machine weer gebruikt;
 - als de maaimachine abnormaal trilt (direct controleren).
- Schakel de aandrijving naar de werktuigen uit als u de machine transporteert of niet gebruikt.
- Zet de motor af en schakel de aandrijving naar de werktuigen uit:
 - vóór het bijvullen van brandstof;
 - vóór verwijdering van de grasvanger;
 - voordat u de maaihoogte instelt, tenzij die vanaf de bestuurderspositie kan worden ingesteld.
- Zet de gashendel terug terwijl de motor uitloopt. Als de machine met een brandstofafsluitklep is uitgerust, draai deze dan dicht als het maaiwerk voltooid is.
- Bliksem kan ernstig of dodelijk letsel veroorzaken. Als u bliksem ziet of donder hoort in het gebied, gebruik de machine dan niet; ga schuilen.

Onderhoud en opslag

- Draai alle moeren, bouten en schroeven regelmatig strak aan, zodat de machine steeds veilig in gebruik is.
- Stal de machine nooit met brandstof in de tank in een gebouw waar dampen open vlammen of vonken kunnen bereiken.
- Laat de motor afkoelen voordat u de machine in een afgesloten ruimte stalt.
- Houd de motor, geluiddemper, accubehuizing en de brandstofopslagplaats vrij van overtollig vet, gras en bladeren om brandgevaar te verminderen.
- Controleer de grasvanger regelmatig op slijtage en mankementen.
- Vervang versleten of beschadigde onderdelen met het oog op een veilig gebruik.
- Als de brandstoftank moet worden afgetapt, dient dit buiten plaats te vinden.

- Let op dat bij machines met meer maaimessen andere messen kunnen gaan draaien doordat u een mes draait.
- Als u de machine parkeert, stalt of onbewaakt achterlaat, moet u het maaierwerk tuig neerlaten, tenzij u een betrouwbare mechanische vergrendeling gebruikt.

Veilige bediening Toro zitmaaiers

De volgende paragraaf bevat veiligheidsinstructies die specifiek zijn toegesneden op Toro-producten en niet zijn opgenomen in de CEN-norm.

Gebruik uitsluitend door Toro goedgekeurde werktuigen. De garantie kan komen te vervallen als u de machine gebruikt met werktuigen die niet zijn goedgekeurd.

Geluidsdruk

Deze machine oefent een geluidsdruk van 80 dBA uit op het gehoor van de bestuurder (met een onzekerheidswaarde (K) van 1 dBA). De geluidsdruk is vastgesteld volgens de procedures in EN 836.

Geluidsniveau

Deze machine heeft een geluidsniveau van 100 dBA met een onzekerheidswaarde (K) van 1 dBA. Het geluidsniveau is vastgesteld volgens de procedures in ISO 11094.

Trilling

Hand-arm

- Gemeten trillingsniveau voor de rechterhand = 3,6 m/s²
- Gemeten trillingsniveau voor de linkerhand = 3,6 m/s²
- Onzekerheidswaarde (K) = 1,8 m/s²

De gemeten waarden zijn bepaald volgens de procedures in EN 836.

Gehele lichaam

- Gemeten trillingsniveau = 1,1 m/s²
- Onzekerheidswaarde (K) = 0,55 m/s²

De gemeten waarden zijn bepaald volgens de procedures in EN 836.

Hellingsindicator



G011841

Figuur 3

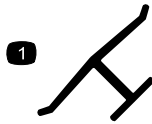
Deze pagina mag worden gekopieerd voor persoonlijk gebruik.

1. De maximale hellingshoek waarbij u de machine veilig kunt gebruiken is **10 graden** bij het maaien van hellingen en **15 graden** bij het maaien heuvel op of af. Gebruik het hellingsschema om de hellingshoek te bepalen voordat u de machine bedient. **Gebruik de machine niet op hellingen van meer dan 15 graden.** Langs de betreffende lijn van de aanbevolen hellingshoek vouwen.
2. Lijn deze rand uit met een verticaal oppervlak, bijvoorbeeld een boom, gebouw of hek.
3. Voorbeeld van het vergelijken van de hellingshoek met de gevouwen rand.

Veiligheids- en instructiestickers



Veiligheidsstickers en veiligheidsinstructies zijn gemakkelijk zichtbaar voor de bestuurder en bevinden zich bij plaatsen waar gevaar kan ontstaan. Vervang alle beschadigde of verdwenen stickers.



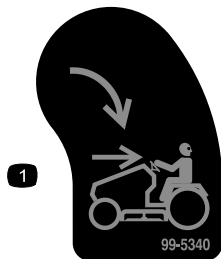
Merkteken van fabrikant

1. Geeft aan dat het mes onderdeel van een originele Toro-maaimachine is.



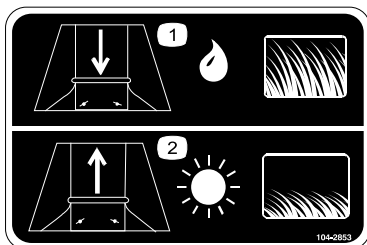
93-7276

1. Risico van explosie – Draag oogbescherming.
2. Risico van bijtende vloeistof/chemische brandwonden – Afspoelen met water en eerste hulp verlenen.
3. Brandgevaar – Geen vonken of vuur en niet roken
4. Giftig – Houd kinderen op veilige afstand van de accu.



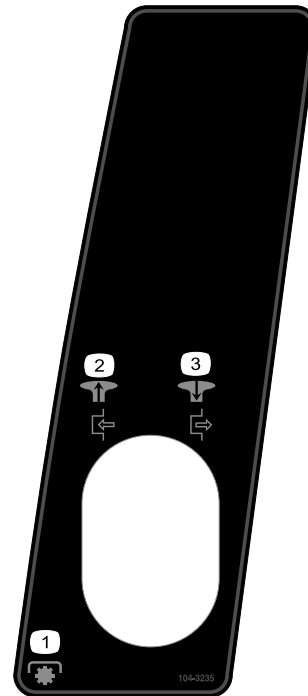
99-5340

1. KeyChoice-sleuteltje – Omdraaien als u wilt maaien in de achteruit-stand.



104-2853

1. Maak de afvoeropening groter als u lang, nat gras maait.
2. Maak de afvoeropening kleiner als u kort, droog gras maait.



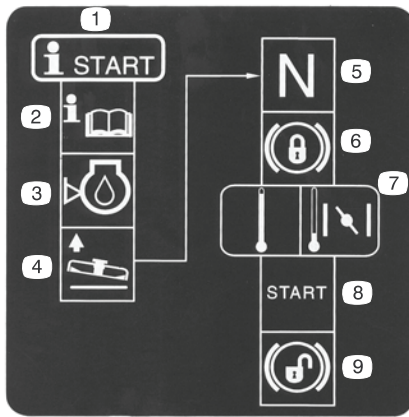
104-3235

1. De knop uittrekken om de aftakas in te schakelen.
2. Druk de knop in om de aftakas uit te schakelen.
3. Aftakasschakelaar



104-3237

1. Parkeerrem



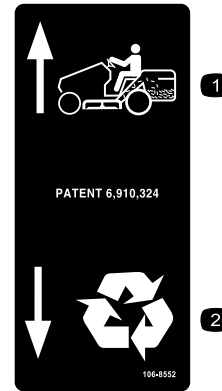
104-3238

- | | |
|---|--|
| 1. Startprocedure | 6. De parkeerrem vergrendelen. |
| 2. Lees de <i>Gebruikershandleiding</i> . | 7. Als de motor koud is, de gashendel op Choke zetten. |
| 3. Controleer het motoroliepeil. | 8. Start de motor. |
| 4. Maaidek opheffen. | 9. De parkeerrem vrijzetten. |
| 5. Tractor in neutraalstand zetten. | |



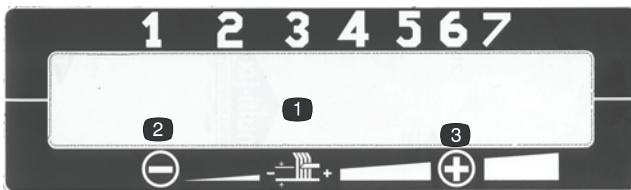
104-3243

- | | |
|--|--|
| 1. Druk de hendel in om de machine te duwen. | 2. Trek de hendel uit om de machine te laten rijden. |
|--|--|



106-8552

- | | |
|------------------|-------------|
| 1. Gras opvangen | 2. Recyclen |
|------------------|-------------|



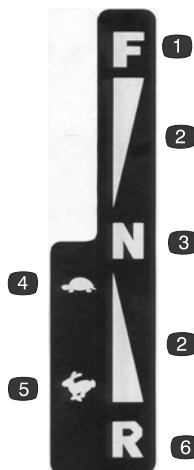
104-3239 en 104-3240

- | | |
|----------------|-------------|
| 1. Maaihoogte | 3. Verhogen |
| 2. Verminderen | |



107-2220

- | | |
|---|----------------------|
| 1. Maaien in de achteruit-stand ingeschakeld. | 3. Aftakasschakelaar |
| 2. Maak de grasvanger leer. | |



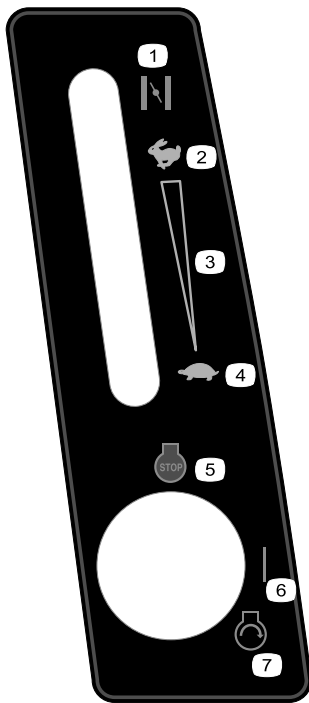
104-3241

- | | |
|------------------------------|--------------|
| 1. Vooruit | 4. Langzaam |
| 2. Continu snelheidsregeling | 5. Snel |
| 3. Neutraalstand | 6. Achteruit |

Algemeen overzicht van de machine

Bedieningsorganen

Zorg dat u vertrouwd bent met de bedieningsorganen voordat u de motor start en de machine gebruikt (Figuur 4).

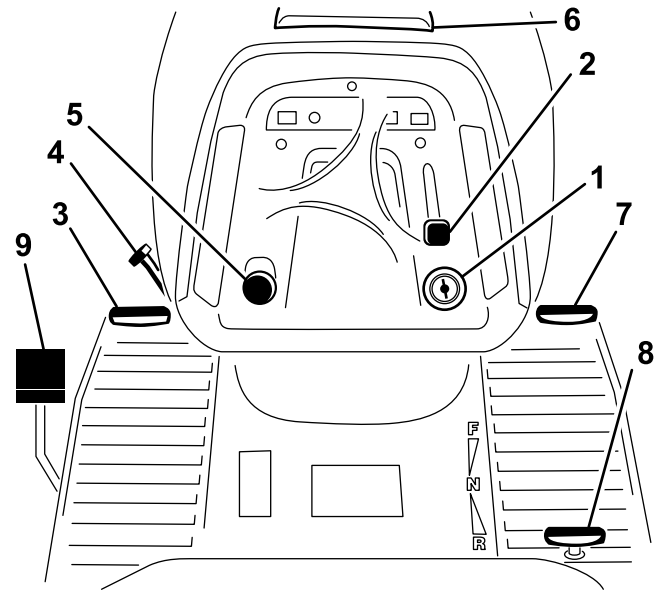


107-8920

- | | |
|------------------------------|---------------------|
| 1. Choke | 5. Motor – Afzetten |
| 2. Snel | 6. Aan |
| 3. Continu snelheidsregeling | 7. Motor – Starten |
| 4. Langzaam | |

116-1716

- | | |
|--------------|------------------|
| 1. Brandstof | 6. Urenteller |
| 2. Leeg | 7. Aftakas |
| 3. Half | 8. Parkeerrem |
| 4. Vol | 9. Neutraalstand |
| 5. Accu | 10. Dodemansknop |



G008252

Figuur 4

- | | |
|---------------------|---------------------------------|
| 1. Ontsteking | 6. Opening motorkap |
| 2. Gas/Chokehendel | 7. Pedaal vooruit versnelling |
| 3. Rempedaal | 8. Pedaal achteruit versnelling |
| 4. Parkeerremhendel | 9. Bag-on-demand pedaal |
| 5. Aftakasknop | |

Specificaties

Gewicht	Lengte	Breedte	Hoogte
250 kg	239 cm met grasvanger	107 cm	113 cm

Gebruiksaanwijzing

Opmerking: Bepaal vanuit de normale bedieningspositie de linker- en rechterzijde van de machine.

Brandstof bijvullen

Gebruik loodvrije, normale benzine voor automobielen (octaangetal minimaal 85). U mag ook gelode benzine gebruiken als er geen loodvrije benzine verkrijgbaar is.

Belangrijk: Gebruik nooit methanol, benzine die methanol bevat, gasohol die meer dan 10% ethanol bevat, benzine-additieven, superbenzine of wasbenzine omdat dit kan leiden tot schade aan het brandstofsysteem. Geen olie bij de benzine mengen.

▲ GEVAAR

In bepaalde omstandigheden is benzine uiterst ontvlambaar en zeer explosief. Brand of explosie van benzine kan brandwonden bij u of anderen en materiële schade veroorzaken.

- Vul de brandstoftank in de open lucht wanneer de motor koud is. Eventueel gemorste benzine opnemen.
- Vul de brandstoftank niet helemaal. Vul de brandstoftank tot maximaal 6 tot 13 mm vanaf de onderkant van de vulbuis. Deze ruimte in de tank geeft benzine de kans om uit te zetten.
- Rook nooit wanneer u met benzine bezig bent, en houd de brandstof weg van open vuur of vonken.
- Bewaar benzine in een goedgekeurd vat of blik en buiten bereik van kinderen. Koop nooit meer benzine dan u in 30 dagen kunt opmaken.
- Zet benzinevaten altijd op de grond en uit de buurt van het voertuig voordat u de tank bijvult.
- Benzinevaten niet in een vrachtwagen of aanhanger vullen, omdat bekleding of kunststof beplating het vat kan isoleren, waardoor de afvoer van statische lading wordt bemoeilijkt.
- Als het praktisch mogelijk is, kunt u het beste een machine met een benzinemotor eerst van de vrachtwagen of aanhanger halen en bijtanken als de machine met de wielen op de grond staat.
- Als dit niet mogelijk is, moet u dergelijke machines op een truck of een aanhanger bij voorkeur uit een draagbaar vat bijvullen, niet met behulp van een vulpistool van een pomp.
- Als u een vulpistool moet gebruiken, dient u de vulpijp voortdurend in contact met de rand van de brandstoftank of de opening van het vat te houden, totdat het bijvullen voltooid is.

Gebruik van stabilizer/conditioner

Gebruik van stabilizer/conditioner in de tractie-eenheid biedt de volgende voordelen:

- Houdt de benzine vers gedurende stalling van 90 dagen of minder. Als u de machine langer wilt stallen, moet u de benzine aftappen uit de brandstoftank.
- Houdt de motor schoon tijdens het gebruik
- Voorkomt harsachtige afzettingen in het brandstofsysteem, die tot startproblemen kunnen leiden

Belangrijk: Gebruik nooit brandstofadditieven die methanol of ethanol bevatten.

Voeg de juiste hoeveelheid stabilizer/conditioner aan de benzine toe.

Opmerking: Stabilizer/conditioner werkt het best als deze met verse benzine wordt gemengd. Gebruik altijd stabilizer/conditioner om het risico van harsachtige afzettingen in het brandstofsysteem zo klein mogelijk te houden.

Brandstoftank vullen

1. Zet de motor af en wacht totdat alle bewegende onderdelen tot stilstand gekomen zijn.
2. Reinig de omgeving van de tankdop en verwijder deze.
3. Vul de brandstoftank bij met loodvrije, normale benzine tot maximaal 6 tot 13 mm vanaf de onderkant van de vulinrichting. Vul de brandstoftank niet helemaal. **Vul de brandstoftank niet helemaal af.**

Opmerking: De ruimte in de tank geeft de benzine de kans om uit te zetten.

4. Draai de tankdop stevig vast.
5. Gemorste benzine opnemen.

Het motoroliepeil controleren

Voordat u de motor start en de machine in gebruik neemt, moet u het oliepeil in het carter van de motor controleren; zie Motoroliepeil controleren in.

Parkeerrem gebruiken

Stel de parkeerrem altijd in werking wanneer u de machine stopt of deze onbeheerd achterlaat.

Parkeerrem in werking stellen

1. Trap het rempedaal in (Figuur 4) en houd dit ingetrapt.
2. Draai de parkeerremhendel (Figuur 4) naar links en neem uw voet langzaam van het rempedaal.

Opmerking: Het koppelings-/rempedaal moet in de ingetrapte (vergrendelde) stand blijven staan.

Parkeerrem vrijzetten

1. Trap het rempedaal in (Figuur 4).

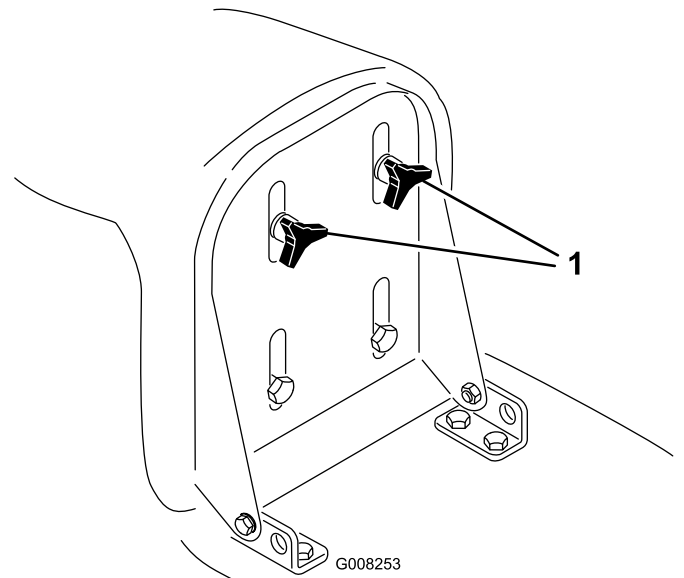
Opmerking: De parkeerremhendel moet nu vrijkomen.

2. Laat het rempedaal nu langzaam opkomen.

Bestuurdersstoel instellen

U kunt de stoel naar voren en naar achteren verschuiven. De stand van de stoel moet zo zijn dat u de machine het best kunt bedienen en dat u comfortabel zit.

1. Til de stoel op en draai de instelknoppen los (Figuur 5).



Figuur 5

1. Instelknoppen

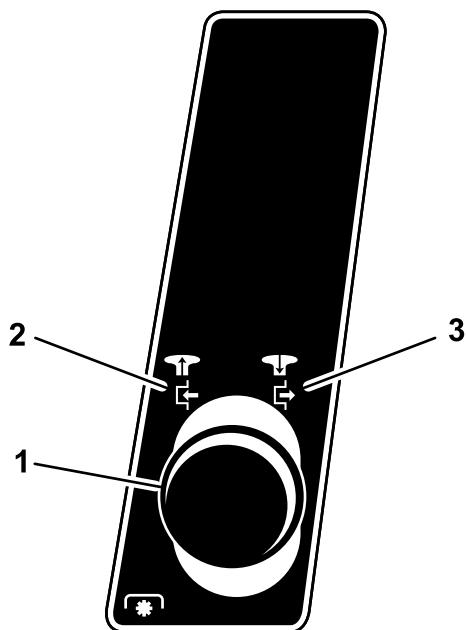
2. Schuif de stoel naar de gewenste stand en draai de knoppen weer vast.

Bediening van de aftakas

Met de mes-knop schakelt u de aandrijving naar de maaimessen in of uit.

De maaimessen inschakelen

1. Trap het rempedaal in om de machine te stoppen.
2. Trek de maaimes-knop uit in de ingeschakelde positie (Figuur 6).

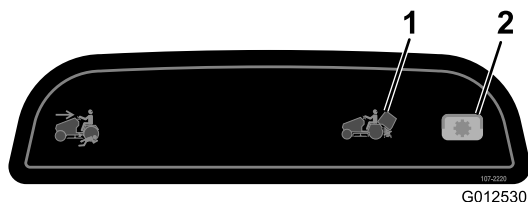


Figuur 6

G008254

1. Maaimesknopt (PTO)
2. Ingeschakeld
3. Uitgeschakeld

Opmerking: De maaimesknopt op het dashboard gaat branden als u het maaimes inschakelt, zoals wordt getoond in Figuur 7.



Figuur 7

G012530

1. Waarschuwingslampje van grasvanger
2. Maaimeslampje

De maaimessen uitschakelen

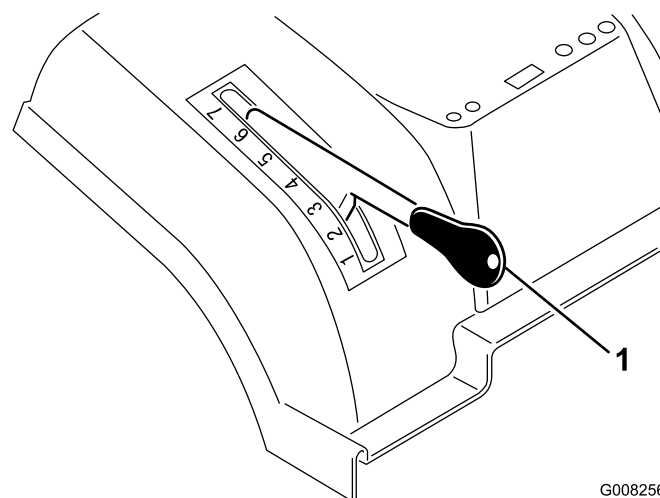
1. Trap het rempedaal in om de machine te stoppen.
2. Druk de maaimesknopt in om uit te schakelen (Figuur 6).

De maaihoogte instellen

Met de maaihoogtehendel stelt u het maaidek in op de gewenste maaihoogte. De maaihoogte kan in zeven standen worden gezet, van ongeveer 35 tot 103 mm.

Belangrijk: U moet de snijhoogtehendel in de hoogste positie zetten (7) als u de machine van het gras rijdt, om beschadiging van de maaimessen te voorkomen.

1. Druk op de knop op de grashoogtehendel en houd de knop ingedrukt (Figuur 8).



Figuur 8

G008256

1. Maaihoogtehendel

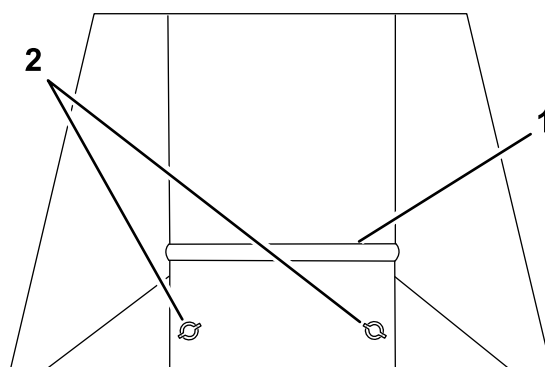
2. Zet de maaihoogtehendel in de gewenste stand.
3. Laat de knop los.

Opmerking: Als u de laagste maaihoogte-instelling wilt gebruiken, moet u de voorste maatwielen naar de bovenste openingen in de wielbeugels verplaatsen; zie Maatwielen van de maaimachine afstellen (bladz. 14).

Afvoerplaat instellen

Met het afvoerplaat verandert u de grootte van de afvoeropening ten behoeve van de werking van de VOL indicator van de grasvanger.

1. Verwijder de grasvanger, zie Grasvanger verwijderen.
2. Draai de 2 moeren op de afvoerplaat los en schuif de plaat, afhankelijk van de maaioomstandigheden, omhoog als u kort, droog gras maait of omlaag als u lang, nat gras maait (Figuur 9).



Figuur 9

G008871

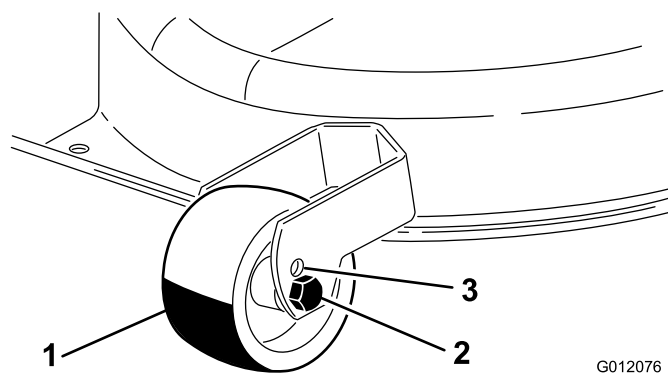
1. Plaat
2. Moeren

3. Draai de moeren vast.
4. Monteer de grasvanger, zie Grasvanger monteren.

Maatwielen van de maaimachine afstellen

Met behulp van de maatwielen van de maaimachine kunt u de machine over ongelijk terrein laten rijden. Let bij het plaatsen van de maatwielen op de gewenste maaihoogte-instelling:

- Als u de maaihoogte-instelling 1 of 2 wilt gebruiken, moet u de maatwielen naar de bovenste opening in de wielbeugels verplaatsen; zie Figuur 10.
- Als u de maaihoogte-instelling 3 tot en met 7 wilt gebruiken, moet u de maatwielen naar de onderste openingen in de wielbeugels verplaatsen (Figuur 10).



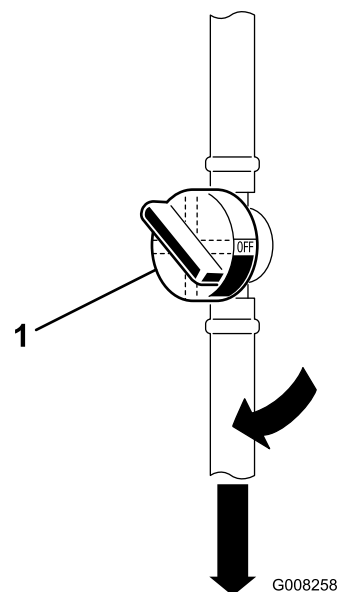
Figuur 10

1. Wiel
2. Onderste opening
3. Bovenste opening

Opmerking: De maatwielen mogen tijdens gebruik niet constant contact hebben met de grond.

Motor starten

1. Open de brandstofafsluitklep deze bevindt zich tussen de brandstoftank en de motor (Figuur 11).



Figuur 11

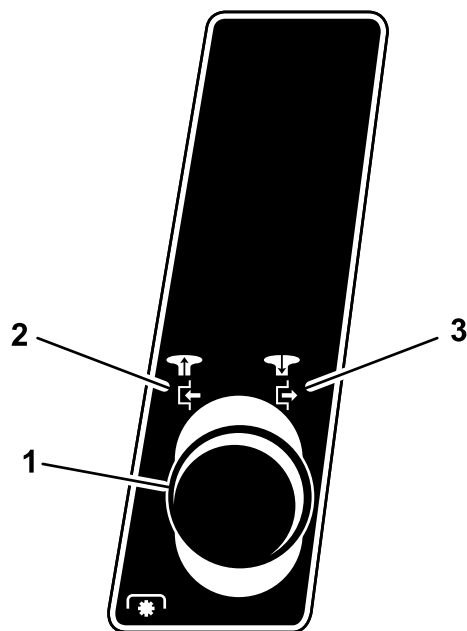
1. Brandstofafsluitklep

Opmerking: De klep moet in één lijn met de brandstofslang staan.

2. Neem plaats op de bestuurdersstoel.
3. Stel de parkeerrem in werking; zie Parkeerrem in werking stellen.

Opmerking: De motor start alleen wanneer u de parkeerrem in werking hebt gesteld of het rempedaal helemaal ingetrapt houdt.

4. Schakel de maaimessen (aftakas) uit. Zie Figuur 12.

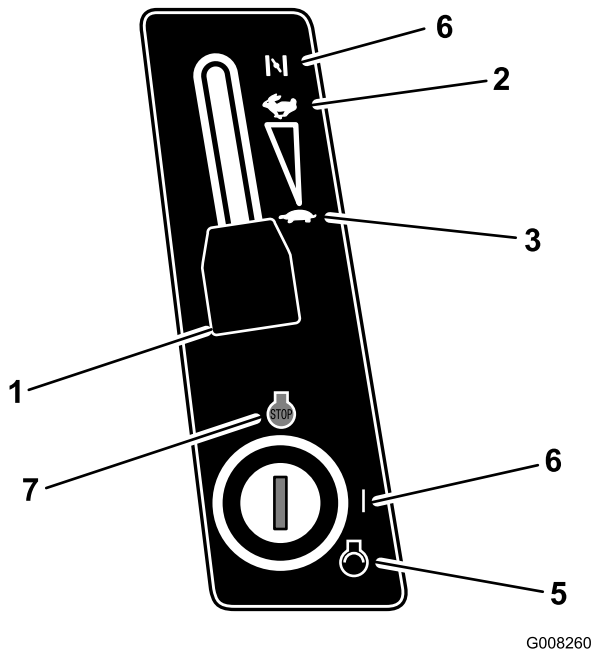


Figuur 12

1. Aftakasknop
2. Ingeschakeld
3. UITGESCHAKELD

Opmerking: De motor zal niet starten als de maaimessen zijn ingeschakeld.

- Als de motor koud is, zet u de gashendel op Choke (Figuur 13).



Figuur 13

- | | |
|--------------|----------|
| 1. Gashendel | 5. START |
| 2. Snel | 6. AAN |
| 3. Langzaam | 7. Uit |
| 4. Choke | |

Opmerking: Als u een warme motor start, zet u de gashendel op Snel.

- Zet de gashendel op Langzaam (Figuur 13).
- Draai het contactsleuteltje naar rechts en houd het sleuteltje op Start (Figuur 13). Laat het sleuteltje los zodra de motor aanslaat.

Belangrijk: Als de motor na 15 seconden continu starten niet aanslaat, moet u het contactsleuteltje op UIT draaien en de startmotor twee minuten laten afkoelen; zie **Storingen, Oorzaak en Remedie**.

- Zodra de motor start, zet u de gashendel langzaam op Snel (Figuur 13).

Motor afzetten

- Zet de gashendel weer op Langzaam (Figuur 13).

Opmerking: Als de motor terugslaat, zet dan de gashendel op Snel voordat u de motor afzet.

- Draai het contactsleuteltje op UIT (Figuur 13).

Opmerking: Als de motor zwaar belast is geweest of heet is, moet u deze nog een minuut laten

draaien voordat u het contactsleuteltje op Uit draait. Hierdoor kan de motor afkoelen voordat u de motor afzet. In een noodgeval kunt u de motor afzetten door het contactsleuteltje op Uit te draaien.

Het veiligheidssysteem gebruiken

Onderhoudsinterval: Bij elk gebruik of dagelijks

⚠ VOORZICHTIG

Niet-aangesloten of beschadigde interlockschakelaars kunnen onverwachte gevolgen hebben op de werking van de machine. Dit kan lichamelijk letsel veroorzaken.

- Laat de interlockschakelaars ongemoeid.
- Controleer elke dag de werking van de interlockschakelaars en vervang beschadigde schakelaars voordat u de machine weer in gebruik neemt.
- Vervang schakelaars om de twee jaar ongeacht of ze wel of niet naar behoren functioneren.

Werking van het veiligheidssysteem

Het veiligheidssysteem is bedoeld om starten van de motor alleen mogelijk te maken wanneer:

- De bestuurder op de stoel zit.
- Het rempedaal is ingetrupt.
- De aftakasknop is uitgeschakeld.
- Het tractiepedaal in de neutraalstand staat.

Het veiligheidssysteem zorgt ervoor dat de motor wordt gestopt als u de bestuurdersstoel verlaat terwijl het tractiepedaal niet in de neutraalstand staat, de parkeerrem niet in werking is gesteld of de aftakas is ingeschakeld.

Het veiligheidssysteem zorgt ervoor dat de maaimachine wordt gestopt, wanneer:

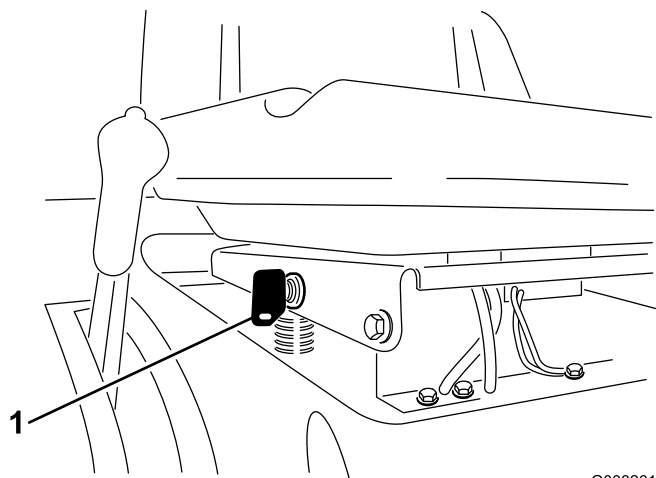
- U de machine in de achteruitstand zet terwijl de maaimessen zijn ingeschakeld.
- U de grasvanger verwijdert of leegstort.

KeyChoice® schakelaar instellen voor Werken in de achteruit-stand

Dankzij een interlockschakelaar op de machine wordt de aftakas uitgeschakeld als u achteruitrijdt. Als u de rijsnelheidshendel in de achteruitstand zet terwijl de messen (aftakas) zijn ingeschakeld (dat wil zeggen

als er maaimessen of andere werktuigen in gebruik zijn), zal de motor afslaan. **Maai uitsluitend in de achteruitstand, als dat strikt noodzakelijk is.**

Als u de maaimessen moet gebruiken terwijl u achteruitrijdt, moet u de interlockschakelaar uitzetten met behulp van de KeyChoice-schakelaar die zich naast de beugel van de bestuurdersstoel bevindt (Figuur 14).



Figuur 14

G008261

1. KeyChoice-schakelaar

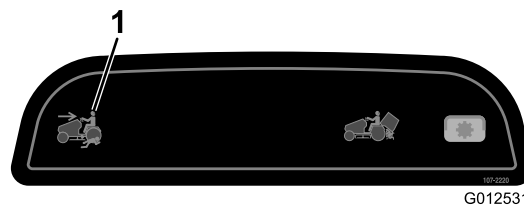
⚠ GEVAAR

Wanneer u achteruitrijdt terwijl de maaimessen of andere werktuigen in gebruik zijn, bestaat het gevaar dat u een kind of een andere omstander overrijdt, met ernstig letsel of de dood tot gevolg.

- Maai uitsluitend in de achteruitstand, als dat strikt noodzakelijk is.
- Steek het KeyChoice-sleuteltje alleen in de KeyChoice-schakelaar als dit strikt noodzakelijk is.
- Kijk altijd omlaag en achterom vóór en tijdens het achteruitrijden.
- Gebruik de KeyChoice-schakelaar alleen wanneer u er zeker van bent dat er geen kinderen of andere omstanders binnen het maaigebied zullen komen.
- Let heel goed op als u de interlockschakelaar hebt uitzet: door het lawaai van de motor merkt u mogelijk niet dat een kind of andere omstander zich in het maaigebied bevindt.
- Verwijder altijd zowel het contactsleuteltje als het KeyChoice-sleuteltje en bewaar ze op een veilige plaats buiten het bereik van kinderen of onbevoegde gebruikers, wanneer u de machine onbeheerd achterlaat.

1. Schakel de maaimessen in.
2. Steek het KeyChoice-sleuteltje in de schakelaar (Figuur 14).
3. Draai het KeyChoice-sleuteltje om.

Een rood lampje op het voorste paneel (Figuur 15) gaat branden om aan te geven dat de interlockschakelaar is uitzet.



Figuur 15

G012531

1. Lampje werktuig-in-achteruit
4. Bedien de machine in de achteruit en maak uw werk af.
5. Schakel de maaimessen uit om de interlock in te schakelen.
6. Verwijder het KeyChoice-sleuteltje en bewaar dit op een veilige plaats buiten het bereik van kinderen.

Veiligheidssysteem testen

⚠ VOORZICHTIG

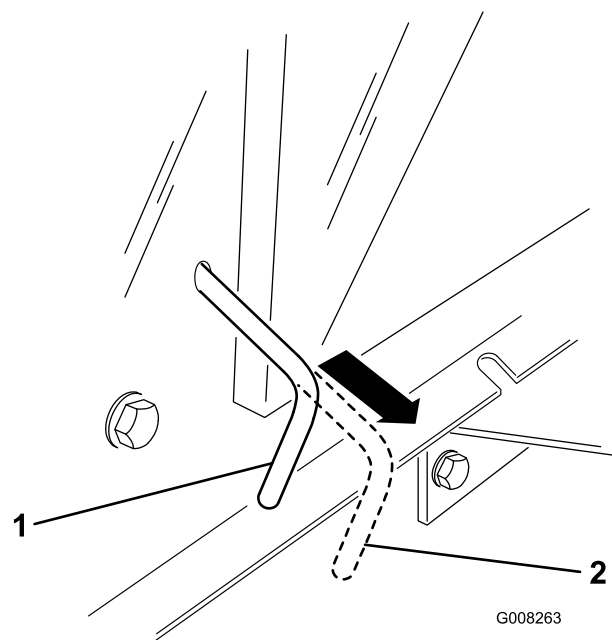
Niet-aangesloten of beschadigde interlockschakelaars kunnen onverwachte gevolgen hebben op de werking van de machine. Dit kan lichamelijk letsel veroorzaken.

- Laat de interlockschakelaars ongemoeid.
- Controleer elke dag de werking van de interlockschakelaars en vervang beschadigde schakelaars voordat u de machine weer in gebruik neemt.

Controleer de werking van het veiligheidssysteem telkens voordat u de machine in gebruik neemt. Als het veiligheidssysteem niet werkt zoals hieronder wordt beschreven, moet u het direct laten repareren door een erkende servicedealer. Neem plaats op de stoel en voer de volgende controles uit:

1. Stel de parkeerrem in werking, schakel de aftakas in en draai het contactsleuteltje op Starten. De startmotor mag nu niet draaien.
2. Stel de parkeerrem in werking, schakel de aftakas uit en draai het contactsleuteltje op Starten. De startmotor mag nu niet draaien.

3. Stel de parkeerrem in werking, schakel de aftakas uit en start de motor. Als de motor loopt, zet u de parkeerrem vrij en komt u iets overeen uit de bestuurdersstoel. De motor moet afslaan.
4. Schakel de aftakas uit, zet het tractiepedaal in de neutraalstand en start de motor. Als de motor loopt, schakelt u de aftakas in en zet u het tractiepedaal in de achteruit stand. De motor moet afslaan.
5. Schakel de aftakas uit en zet het tractiepedaal in de neutraalstand. Start de motor, schakel de aftakas in, draai het KeyChoice sleutelkje om en laat dit weer los. Het lampje Werken-in-achteruit moet nu oplichten.
6. Schakel de aftakas uit. Het waarschuwingslampje voor werken-in-achteruit moet nu doven.



Figuur 16

1. In Werking
2. Stand Duwen

De machine met de hand duwen

Belangrijk: U moet de machine altijd met de hand duwen. U mag de machine nooit slepen. Dit kan schade aan de transaxle veroorzaken.

De machine duwen

1. Parkeer de machine op een horizontaal oppervlak.
2. Schakel de maaimessen (aftakas) uit.
3. Stel de parkeerrem in werking.
4. Zet de motor af en wacht totdat alle bewegende onderdelen tot stilstand gekomen zijn.
5. Verwijder het contactsleutelkje.
6. Verwijder de grasvanger, zie Grasvanger verwijderen.
7. Druk de rijknop (aan de achterzijde van de machine) naar buiten in de Druk-stand.
8. Zet de parkeerrem vrij.

Opmerking: Hierdoor wordt het aandrijfsysteem uitgeschakeld en kunnen de wielen vrij draaien (Figuur 16).

Gebruik van de machine

1. Stel de parkeerrem in werking.
2. Zet de aandrijfhendel in de stand In Werking (Figuur 16) om het aandrijfsysteem in te schakelen.

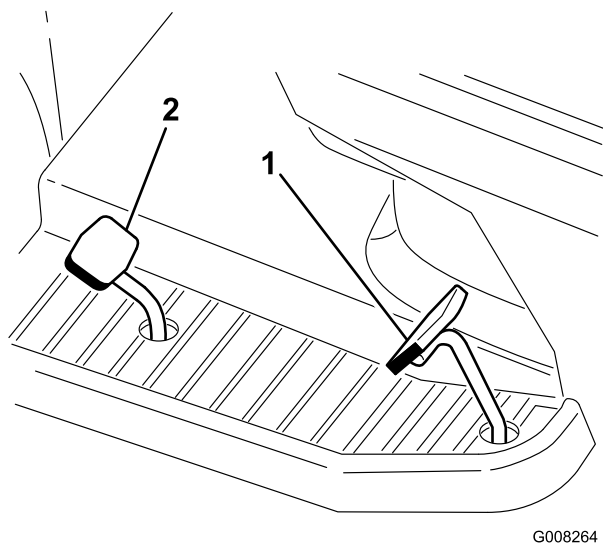
Opmerking: U kunt de machine uitsluitend laten rijden als de aandrijfhendel in de stand In Werking staat.
3. Monteer de grasvanger, zie Grasvanger monteren.

Vooruit en achteruit rijden

Met de gashendel regelt u de snelheid van de motor, oftewel het toerental (in omwentelingen per minuut). Zet de gashendel op SNEL om de beste prestaties te verkrijgen.

Vooruitrijden:

1. Zet de parkeerrem vrij; zie Parkeerrem vrijzetten.
2. Zet uw voet op het tractiepedaal en trap het pedaal langzaam in om vooruit te rijden (Figuur 17).



Figuur 17

1. Tractiepedaal
2. Pedaal achteruit versnelling

G008264

Opmerking: Om de snelheid te verhogen, moet u het tractiepedaal intrappen. Om langzamer te rijden, laat u het tractiepedaal opkomen.

Achteruitrijden:

1. Zet de parkeerrem vrij; zie Parkeerrem vrijzetten.
2. Zet uw voet op het pedaal van de achteruit versnelling en trap het pedaal langzaam in om achteruit te rijden (Figuur 17).

Opmerking: Om de snelheid te verhogen, moet u het pedaal van de achteruit versnelling intrappen. Om langzamer te rijden, laat u het pedaal van de achteruit versnelling opkomen.

Belangrijk: Om schade aan de transmissie te voorkomen, moet u altijd eerst de parkeerrem vrijzetten voordat u het tractiepedaal of het pedaal van de achteruitversnelling beweegt.

Belangrijk: Zet om schade aan de maaier te voorkomen de maaier altijd in de hoogste maaistand als u de machine van het gras rijdt.

De machine stoppen

1. Laat het tractiepedaal of het pedaal van de achteruit versnelling opkomen.
2. Schakel de maaimessen (aftakas) uit.
Draai het contactsleuteltje op Uit.
3. Als u de machine onbeheerd laat, moet u tevens de parkeerrem in werking stellen; zie Parkeerrem in werking stellen.

Opmerking: Verwijder het contactsleuteltje en het KeyChoice-sleuteltje uit de desbetreffende schakelaars.

⚠ VOORZICHTIG

Kinderen of omstanders kunnen letsel oplopen als zij de machine verplaatsen of proberen te bedienen terwijl deze onbeheerd staat.

Verwijder altijd het contactsleuteltje en het KeyChoice sleuteltje en stel de parkeerrem in werking wanneer u de machine onbeheerd laat, ook al is het slechts voor een paar minuten.

De grasvanger gebruiken

U kunt de grasvanger activeren of deactiveren terwijl de machine maait of is stilgezet. Als u hoog en dik gras verzamelt, moet u de maaihoogte in een hogere stand zetten en bij een lagere snelheid maaien.

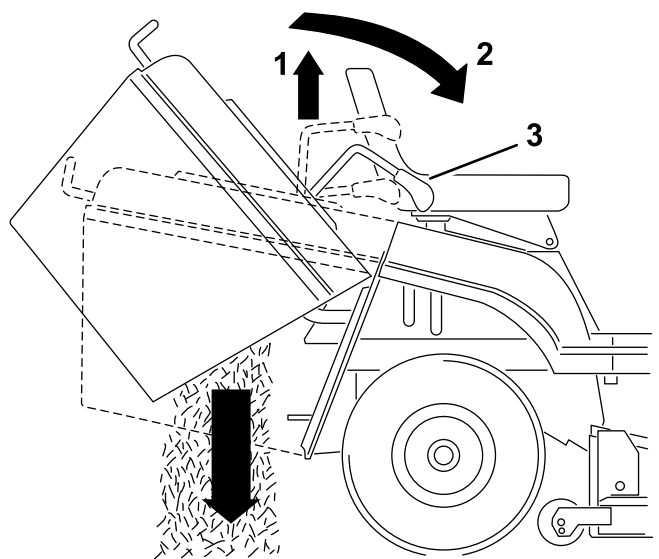
1. Zet de grasvangerhendel (Figuur 4) naar voren als u grasmaaisel wilt opvangen.
2. Zet de grasvangerhendel naar achter als u geen grasmaaisel wilt opvangen., maar dit wilt fijnmaken.

Grasvanger leegmaken

Als het waarschuwinglampje (Figuur 7) gaat branden en de zoemer klinkt, is de grasvanger vol en moet deze worden leeggemaakt.

Belangrijk: Om te voorkomen dat de machine verstopt raakt met gras, moeten de maaimessen worden losgemaakt als het waarschuwinglampje gaat branden en de zoemer klinkt.

1. Schakel de maaimessen uit en zet de gashendel op Langzaam.
2. Trek aan de telescoophendel en duw deze vooruit en omlaag om de grasvanger te kantelen (Figuur 18).



G008265

Figuur 18

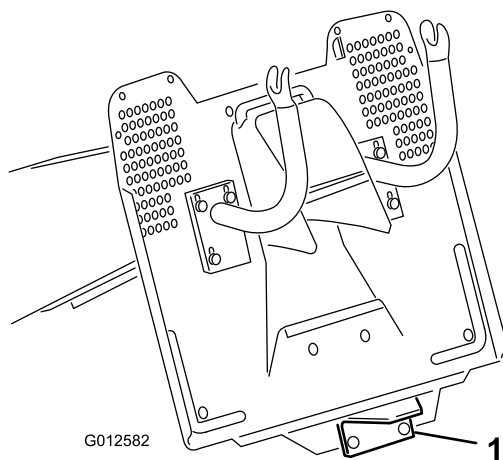
1. Omhoogtrekken
2. Naar voren en omlaag duwen
3. Telescoophendel

3. Maak de grasvanger leer.
4. Zet de machine voordat u de grasvanger weer in de werkstand zet de machine naar voren om de grasvanger van het neergelegde gras te halen.
5. Zet de grasvanger terug in de beginstand.

Werktuigen slepen

De machine is voorzien van twee sleepwerktuigen met een maximum gewicht van 150 kg.

1. Verwijder de grasvanger, zie Grasvanger verwijderen.
2. Bevestig het werktuig aan de trekhaak onderaan op het achterste deel van de tractor (Figuur 19).



G012582

Figuur 19

1. Trekhaak

Tips voor bediening en gebruik

- Om de beste resultaten te verkrijgen, moet u de motor op het maximale toerental laten draaien. Om het gras goed af te maaien is lucht nodig; zet de maaihoogte dus niet te laag en zorg dat de maaimachine niet helemaal door ongemaaid gras omgeven is. U moet altijd één kant van de machine vrij van ongemaaid gras te houden, zodat lucht kan worden aangezogen.
- Laat het gras iets langer dan normaal, om te voorkomen dat oneffenheden in het gras volledig worden weggemaaid. Als u gras van meer dan 15 cm lang gaat maaien, kunt u het best in twee keer maaien om een goed maieresultaat te verkrijgen.
- Aanbevolen wordt niet meer dan ongeveer 1/3 van de lengte van het gras af te maaien. Meer afmaaien wordt afgeraden, tenzij het gras dun is, of in de late herfst, wanneer het gras langzamer groeit.
- Maai afwisselend in verschillende richtingen, zodat het gras rechtop blijft staan. Dit zorgt ook voor een betere verspreiding van het maaisel, wat de vertering en bemesting ten goede komt.
- Het tempo waarmee het gras groeit, varieert per jaargetijde. Om dezelfde maaihoogte te behouden, wat een goede gewoonte is, moet u in het vroege voorjaar vaker maaien. Als de groeisnelheid in de zomer afneemt, maait u minder vaak.
- Als het gras langer dan normaal is of als het een hoog vochtgehalte heeft, moet u de maaihoogte hoger dan normaal instellen, het gras op deze hoogte maaien en daarna het gras op de lagere, normale hoogte maaien.
- Als u de machine moet stoppen tijdens het maaien, kan er een kluit maaisel op het gazon terecht komen. Om dit te voorkomen, moet u als volgt te werk gaan:
 - Schakel de maaimessen in en rij naar een deel van het gazon dat al is gemaaid.
 - Om het maaisel gelijkmatig te verspreiden, zet u de maaihoogte één of twee standen hoger en rijdt u vooruit met de ingeschakelde messen.
- Gebruik de wasaansluiting om maaisel en vuil van de onderkant van het maaidek te verwijderen. Als zich gras en vuil in de maaimachine verzamelt, leidt dat uiteindelijk tot een onbevredigend maieresultaat.
- Zorg dat u gedurende het hele seizoen steeds met scherpe messen maait. Een scherp mes snijdt het gras goed af zonder het te scheuren of te kwetsen. Door scheuren en kwetsen wordt het gras bruin

aan de randen, waardoor het langzamer groeit en gevoeliger is voor ziekten. Controleer om de 30 dagen of de messen goed scherp zijn en verwijder bramen met een vijl.

Onderhoud

Opmerking: Bepaal vanuit de normale bedieningspositie de linker – en rechterzijde van de machine.

Aanbevolen onderhoudsschema

Onderhoudsinterval	Onderhoudsprocedure
Na de eerste 5 bedrijfsuren	<ul style="list-style-type: none">• De motorolie verversen.
Bij elk gebruik of dagelijks	<ul style="list-style-type: none">• Veiligheidssysteem controleren.• Controleer het motoroliepeil.• Accuzuur controleren.• De rem controleren.• Maaimessen controleren.• Maaikast reinigen.
Om de 25 bedrijfsuren	<ul style="list-style-type: none">• Invetten en smeren van de machine. (De machine vaker invetten en smeren bij het werken onder stoffige of zanderige condities.)• Schuimelement van luchtfilter reinigen. (Pleeg vaker onderhoud bij gebruik van de machine onder stoffige of vuile condities.)• Bougie controleren.• Controleer de bandenspanning.• Buitenkant van de motor reinigen.
Om de 50 bedrijfsuren	<ul style="list-style-type: none">• De motorolie verversen. (Pleeg vaker onderhoud bij gebruik van de machine onder stoffige of vuile condities.)
Om de 100 bedrijfsuren	<ul style="list-style-type: none">• Luchtfilter onderhoudsbeurt geven. (Pleeg vaker onderhoud bij gebruik van de machine onder stoffige of vuile condities.)• Bougie vervangen.• Brandstoffilter vervangen.• Controleer nogmaals de schuinstand van het maaidek. (controleer dit ook telkens wanneer u de maaier installeert.)
Jaarlijks of vóór stalling	<ul style="list-style-type: none">• Alle bovenstaande onderhoudsprocedures uitvoeren.• Alle riemen op slijtage en scheurtjes controleren.• Benzine aftappen uit de brandstoftank.• Beschadigde oppervlakken bijwerken.• Accu opladen en kabels loskoppelen.

Belangrijk: Zie de gebruikershandleiding van de motor voor verdere onderhoudsprocedures.

⚠ VOORZICHTIG

Als u het sleuteltje in het contact laat, bestaat de kans dat iemand de motor per ongeluk start waardoor u of andere omstanders ernstig letsel kunnen oplopen.

Haal het sleuteltje uit het contact en maak de bougiekabel los voordat u onderhoudswerkzaamheden uitvoert aan de machine. Druk de kabel opzij, zodat deze niet onbedoeld contact kan maken met de bougie.

Smering

Machine smeren

Onderhoudsinterval: Om de 25 bedrijfsuren/Jaarlijks (houd hierbij de kortste periode aan)—Invetten en smeren van de machine. (De machine vaker invetten en smeren bij het werken onder stoffige of zanderige condities.)

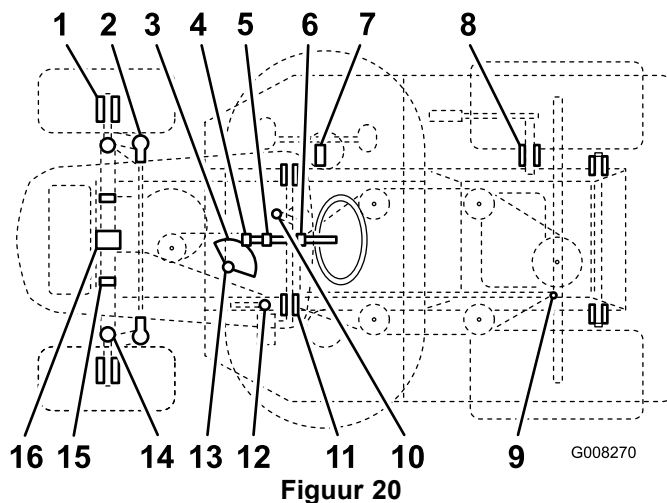
Methode van smeren

Smeer de machine met universeel smeervet.

1. Schakel de maaimessen (aftakas) uit.
2. Stel de parkeerrem in werking.
3. Zet de motor af en wacht totdat alle bewegende onderdelen tot stilstand gekomen zijn.
4. Verwijder het contactsleuteltje.

5. Reinig de smeernippels met een doek. Indien nodig verf van de voorkant van de nippels afkrabben.
6. Zet een smeerpistool op elke smeernippel en pomp hier vet in.
7. Veeg overtollig vet weg.

Smeerpunten



Figuur 20

Item	Naam	Hoeveelheid (pompen)	Interval (uren)	Smeermiddel
1	Voorwiel-smeer fittings	2	25	Smeervet
2	Stuurkogels	4	50	Olie
3	Stuurinrichting	1	50	Smeervet
4	Stuurasmechanisme	1	25	Smeervet
5	Stuuraslager	1	50	Olie
6	Stuuraslager	1	50	Olie
7	Schakelhendel – Vet in smeernippel pompen	1	50	Smeervet
8	Asnaaf om maaidek op te heffen.	1	50	Olie
9	Kogelverbindingen van bewegende verbinding	4	50	Olie
10	Rempedaalnaven	2	50	Olie
11	Parkeerremring	1	50	Olie
12	Stuurlager	1	25	Smeervet
13	Linker en rechteras – Smeermiddel in nippels pompen	2	25	Smeervet
14	Scharnierpennen van maaidek	6	Bij verwijdering	Smeervet
15	Draaipennen van vooras	2	Bij verwijdering	Smeervet
16	Draaipennen van vooras	2	25	Smeervet

Onderhoud motor

Onderhoud van het luchtfilter

Onderhoudsinterval: Om de 25 bedrijfsuren—Schuimelement van luchtfilter

reinigen. (Pleeg vaker onderhoud bij gebruik van de machine onder stoffige of vuile condities.)

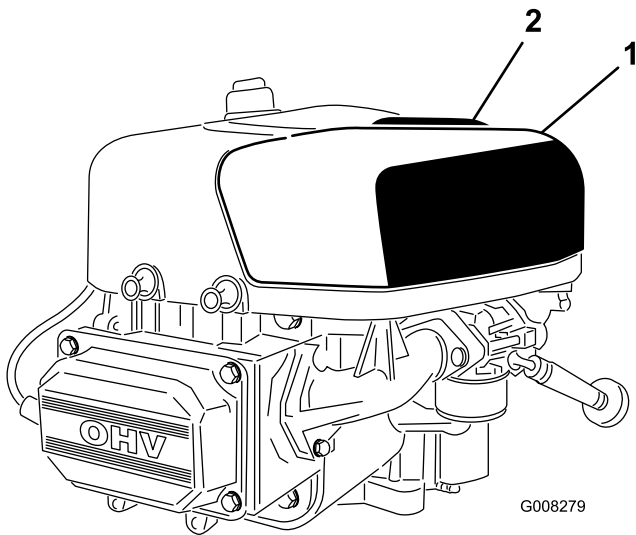
Om de 100 bedrijfsuren—Luchtfilter onderhoudsbeurt geven. (Pleeg vaker onderhoud bij gebruik van

de machine onder stoffige of vuile condities.)

1. Parkeer de machine op een horizontaal oppervlak.
2. Schakel de maaimessen (aftakas) uit.
3. Stel de parkeerrem in werking.
4. Zet de motor af en wacht totdat alle bewegende onderdelen tot stilstand gekomen zijn.
5. Verwijder het contactsleuteltje.

Schuim- en papierelement verwijderen

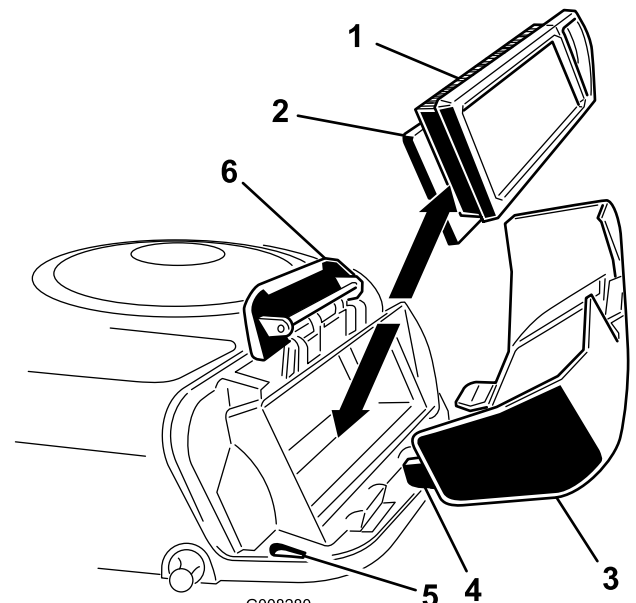
1. Maak de omgeving van het luchtfilter schoon om te voorkomen dat vuil in de motor komt en schade veroorzaakt.
2. Trek de hendel van het luchtfilterdeksel omhoog en draai deze in de richting van de motor (Figuur 21).



Figuur 21

1. Luchtfilterdeksel
2. Hendel van luchtfilterdeksel

3. Verwijder het luchtfilterdeksel.
4. Schuif het papierelement en het schuimelement voorzichtig van de ventilatorbehuizing (Figuur 22).



Figuur 22

- | | |
|----------------------|------------------------|
| 1. Papierelement | 4. Lip |
| 2. Schuimelement | 5. Sleuf |
| 3. Luchtfilterdeksel | 6. Ventilatorbehuizing |

Schuim- en papierelement reinigen

Schuimelement

1. Schuimfilter in warm water met vloeibare zeep wassen.
2. Schuimfilter in een schone doek wikkelen en droogknijpen.

Opmerking: Geen olie smeren op het schuimelement.

Belangrijk: Vervang het schuimelement als het gescheurd of versleten is.

Papierelement

1. Klop het papierelement voorzichtig tegen een vlak oppervlak om vuil en stof te verwijderen.
2. Controleer het filter op scheuren, een vettig oppervlak of beschadiging van de rubberen afdichting.

Belangrijk: Het papierfilter nooit reinigen met perslucht of vloeistoffen zoals oplosmiddelen, benzine of kerosine. Vervang het papierelement als het is beschadigd of niet grondig kan worden gereinigd.

Schuimelement en papierelement installeren

Belangrijk: Motor nooit laten lopen zonder dat het complete luchtfilter gemonteerd is, daar anders de motor kan worden beschadigd.

1. Plaats het schuimelement en het papierelement op de ventilatorbehuizing.

Opmerking: De rubberen afdichting moet vlak tegen de bodem van het luchtfilter aan liggen.

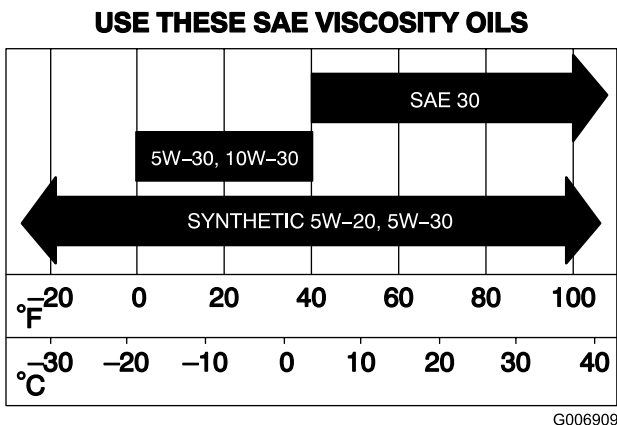
2. Houd de lipjes op het luchtfilterdeksel voor de sleuven van de ventilatorbehuizing (Figuur 22). Bevestig de hendel aan het luchtfilterdeksel en druk de hendel omlaag om het deksel vast te zetten op zijn plaats.

Motorolie verversen/oliepeil controleren

Type olie: Reinigingsolie (API onderhoudsclassificatie SF, SG, SH, SJ of hoger)

Carterinhoud: 1,7 l met filter; 1,4 l zonder filter

Viscositeit: zie de olietabel (Figuur 23).



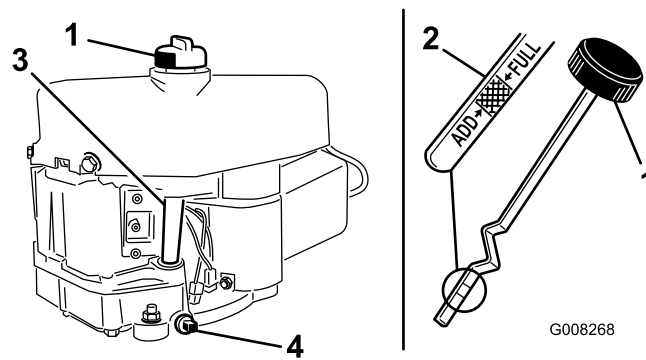
Figuur 23

Het motoroliepeil controleren

Onderhoudsinterval: Bij elk gebruik of dagelijks

1. Parkeer de machine op een horizontaal oppervlak.
2. Schakel de maaimessen (aftakas) uit.
3. Stel de parkeerrem in werking.
4. Zet de motor af en wacht totdat alle bewegende onderdelen tot stilstand gekomen zijn.
5. Verwijder het contactsleuteltje.
6. Open de motorkap.

7. Maak de omgeving van de peilstok (Figuur 24) schoon, zodat er geen vuil in de vulopening kan komen, wat in motorschade kan resulteren.



Figuur 24

1. Peilstok
2. Metalen deel
3. Vulbuis
4. Aftapplug

8. Verwijder de peilstok en veeg het metalen deel schoon (Figuur 24).
9. Draai de peilstok helemaal in de vulbuis (Figuur 24).
10. Peilstok opnieuw eruit draaien en oliepeil op metalen deel controleren. Als het oliepeil te laag is, moet u langzaam net genoeg olie in de vulbuis gieten totdat het peil de Volmarkering op de peilstok bereikt.

Belangrijk: Giet niet te veel olie in het carter; als de motor daarna gaat lopen, kan de motor schade oplopen.

Motorolie verversen

Onderhoudsinterval: Na de eerste 5 bedrijfsuren

Om de 50 bedrijfsuren (Pleeg vaker onderhoud bij gebruik van de machine onder stoffige of vuile condities.)

1. Start de motor en laat deze vijf minuten lopen.

Opmerking: Warme olie kan beter afgetapt worden.

2. Parkeer de machine zo dat de aftapkant iets lager staat dan de andere kant zodat alle olie kan weglopen.
3. Schakel de maaimessen (aftakas) uit.
4. Stel de parkeerrem in werking.
5. Zet de motor af en wacht totdat alle bewegende onderdelen tot stilstand gekomen zijn.
6. Verwijder het contactsleuteltje.
7. Open de motorkap.
8. Plaats een opvangbak onder de aftapplug.

9. Verwijder de pluggen zodat de olie in de opvangbakken kan lopen (Figuur 24).
10. Als de olie er geheel is uitgelopen moet de aftapplug weer worden geplaatst en goed vastgedraaid.

Opmerking: Recycleer de gebruikte motorolie op de juiste wijze.

11. Reinig de omgeving van de peilstok en schroef de dop los (Figuur 24).
12. Giet ca. 80% van de gespecificeerde hoeveelheid olie langzaam in de vulbuis (Figuur 24).
13. Controleer het oliepeil; zie stappen 9 en 10 in Motoroliepeil controleren in.

Onderhoud van de bougie

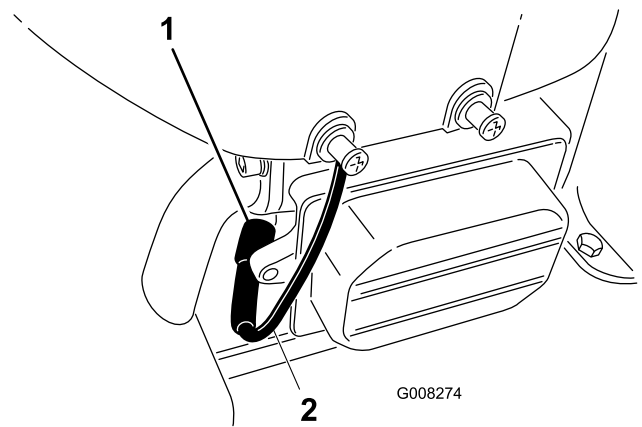
Onderhoudsinterval: Om de 25 bedrijfsuren—Bougie controleren.

Om de 100 bedrijfsuren—Bougie vervangen.

Gebruik een Champion RC12YC of soortgelijke bougie. Controleer of de afstand tussen de centrale elektrode en de massa-elektrode 0,76 mm bedraagt voordat u de bougie monteert. Gebruik een bougiesleutel voor het (de)monteren van de bougie en een voelmaat om de elektrodenafstand te meten en af te stellen.

Bougie verwijderen

1. Schakel de maaimessen (aftakas) uit.
2. Stel de parkeerrem in werking.
3. Zet de motor af en wacht totdat alle bewegende onderdelen tot stilstand gekomen zijn.
4. Verwijder het contactseleuteltje.
5. Open de motorkap.
6. Verwijder de bougiekabel van de bougie (Figuur 25).



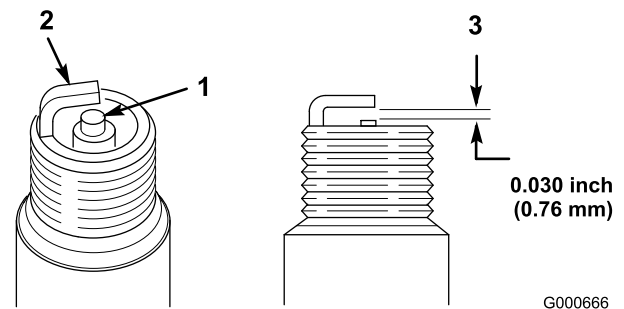
Figuur 25

1. Bougie
2. Bougiekabel

7. Maak de omgeving van de bougie schoon om te voorkomen dat er vuil in de motor komt, wat beschadiging kan veroorzaken.
8. Verwijder de bougies en de metalen pakkingringen (Figuur 25).

Bougie controleren

1. Bekijk de binnenkant van de bougie (Figuur 26). Als de isolator lichtbruin of grijs is, werkt de motor naar behoren. Een zwarte laag op de isolator duidt meestal op een vuil luchtfilter.



Figuur 26

1. Centrale elektrode met isolator
2. Massa-elektrode
3. Elektrodenafstand (niet op schaal weergegeven)

Belangrijk: *Bougie nooit schoonmaken. Bougie altijd vervangen bij zwarte laag op de bougie, versleten elektroden, vettige laag op de bougie of scheuren.*

2. Controleer de afstand tussen de centrale elektrode en de massa-elektrode (Figuur 26) en verbuig de massa-elektrode als de afstand niet correct is.

Bougie monteren

1. Monteer de bougie en de metalen afdichting. Controleer of de elektrodenafstand correct is.

2. Draai de bougie vast met een torsie van 20,4 Nm.
3. Sluit de bougiekabel aan op de bougie (Figuur 25).
4. Sluit de motorkap.

Onderhoud brandstofsysteem

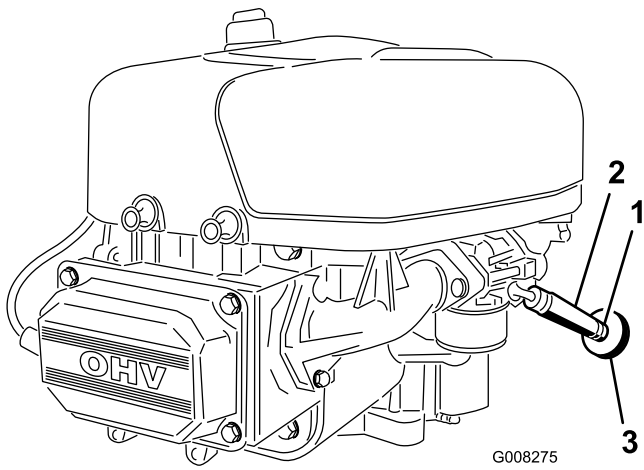
Brandstof aftappen uit de brandstoftank

Maak de brandstoftank leeg als u de machine langer dan 30 dagen niet gebruikt.

⚠ GEVAAR

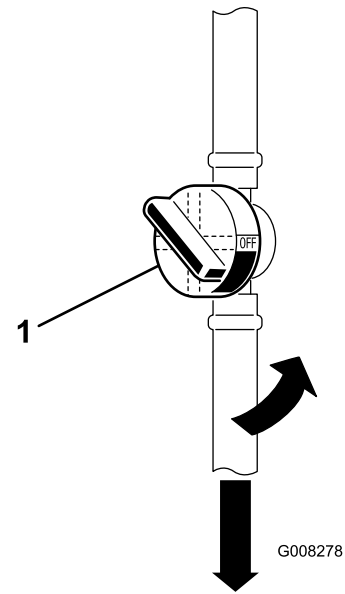
In bepaalde omstandigheden is benzine uiterst ontvlambaar en zeer explosief. Brand of explosie van benzine kan brandwonden bij u of anderen en materiële schade veroorzaken.

- **Tap de benzine af uit de brandstoftank wanneer de motor koud is. Doe dit buiten op een open terrein. Eventueel gemorste benzine opnemen.**
 - **Rook nooit als u benzine aftapt en blijf uit de buurt van open vuur of als de kans bestaat dat benzinedampen door een vonk kunnen ontbranden.**
1. Parkeer de machine zo dat de linkervoorkant iets lager staat dan de rechterkant, zodat alle olie uit de tank kan lopen.
 2. Schakel de maaimessen (aftakas) uit.
 3. Stel de parkeerrem in werking.
 4. Zet de motor af en wacht totdat alle bewegende onderdelen tot stilstand gekomen zijn.
 5. Verwijder het contactsleuteltje.
 6. Open de brandstofafsluitklep onder de voorzijde van de brandstoftank.
 7. Maak de slangklem op het brandstoffilter los en schuif deze over de brandstofslang weg van het brandstoffilter (Figuur 27).



Figuur 27

- | | |
|-------------------|--------------------|
| 1. Slangklem | 3. Brandstoffilter |
| 2. Brandstofslang | |



Figuur 28

1. Brandstofafsluitklep

8. Trek de brandstofslang van het brandstoffilter (Figuur 27).
9. Open de brandstofafsluitklep en laat de benzine in een goedgekeurd benzinevat of een opvangbak lopen.
Opmerking: Omdat de tank nu toch leeg is, is dit een uitstekend moment om het brandstoffilter te vervangen.
10. Steek de brandstofslang op het filter.
11. Schuif de slangklem dicht op het filter om de brandstofslang vast te zetten (Figuur 27).

7. Druk de uiteinden van de slangklemmen naar elkaar toe en schuif ze weg van het oude brandstoffilter (Figuur 28).
8. Verwijder het filter van de brandstofslang.
9. Monteer een nieuw brandstoffilter en schuif de slangklemmen terug tot dicht bij het filter.
10. Open de brandstofafsluitklep.

Brandstoffilter vervangen

Onderhoudsinterval: Om de 100 bedrijfsuren/Jaarlijks (houd hierbij de kortste periode aan)

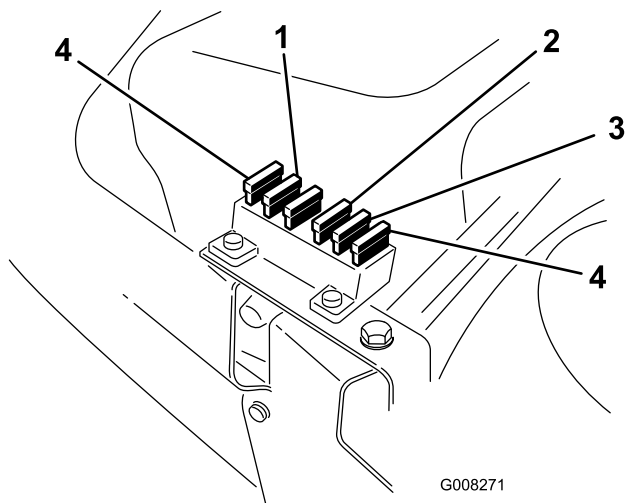
U kunt het brandstoffilter (Figuur 27) het best vervangen als de brandstoftank leeg is. Na verwijdering nooit een vuil brandstoffilter opnieuw aan de brandstofslang monteren.

1. Parkeer de machine op een horizontaal oppervlak.
2. Schakel de maaimessen (aftakas) uit.
3. Stel de parkeerrem in werking.
4. Zet de motor af en wacht totdat alle bewegende onderdelen tot stilstand gekomen zijn.
5. Verwijder het contactsleuteltje.
6. Sluit de brandstofafsluitklep (Figuur 28).

Onderhoud elektrisch systeem

Zekering vervangen

De elektrische installatie is beveiligd door middel van zekeringen. Deze bevinden zich onder de motorkap, bij de brandstoftank (Figuur 29). Als er een zekering is doorgebrand, moet de bedrading op kortsluiting worden gecontroleerd.



Figuur 29

- | | |
|---|---------------------------------|
| 1. Hoofdleiding/ accu | 3. Zoemer voor volle grasvanger |
| 2. Interlock, elektrische koppeling en cruise control | 4. Extra zekering |

Om een zekering te vervangen, trekt u de zekering omhoog uit de houder. Zekering plaatsen door deze omlaag in de houder te drukken.

- Hoofdleiding, accu – 15 A
- Interlock, elektrische koppeling en cruise control – 10 A
- Zoemer voor volle grasopvangbak – 5 A

Onderhoud van de accu

Houd de accu altijd schoon en volledig geladen. Gebruik een tissue om de accu en de accubak schoon te maken. Als de accupolen zijn geoxideerd, moet u deze schoonmaken met een oplossing van vier delen water en één deel zuiveringszout. Breng een laagje vet op de accupolen aan om corrosie te voorkomen.

Accuspanning en amperage: 12 V, 190 A koudstart

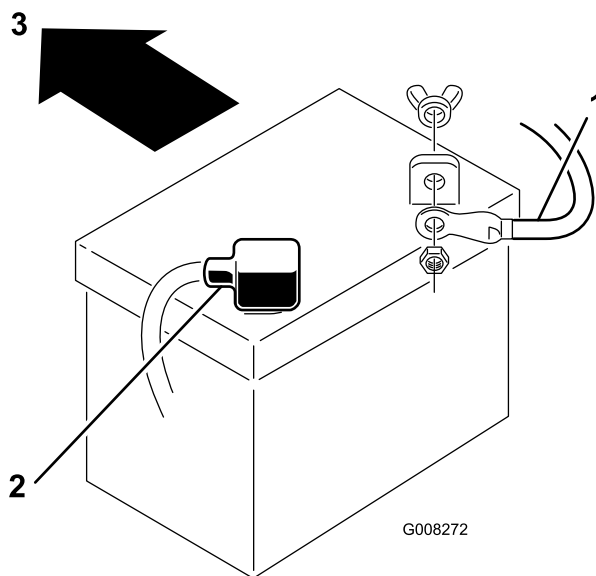
Accu verwijderen

⚠ WAARSCHUWING

Accupolen of metalen gereedschappen kunnen kortsluiting maken met metalen onderdelen van de machine, waardoor vonken kunnen ontstaan. Hierdoor kunnen accugassen tot ontploffing komen en lichamelijk letsel veroorzaken.

- Zorg ervoor dat bij het verwijderen of installeren van de accu de accupolen niet in aanraking komen met metalen onderdelen van de machine.
- Voorkom dat metalen gereedschappen kortsluiting veroorzaken tussen de accupolen en metalen onderdelen van de machine.

1. Schakel de maaimesen (aftakas) uit.
2. Stel de parkeerrem in werking.
3. Zet de motor af en wacht totdat alle bewegende onderdelen tot stilstand gekomen zijn.
4. Verwijder het contactsleuteltje.
5. Open de motorkap om de accu te zien (onder het instrumentenpaneel).
6. Verwijder het rubberen kapje van de minkabel (zwart).
7. Maak de minkabel (zwart) los van de accupool (Figuur 30).



Figuur 30

1. Negatieve kabel (zwart), kabelbescherming niet afgebeeld voor meer duidelijk
2. Pluskabel (rood)
3. Voorkant van de machine

⚠ WAARSCHUWING

Als accukabels verkeerd worden verbonden, kan dit schade aan de machine en de kabels tot gevolg hebben en vonken veroorzaken. Hierdoor kunnen accugassen tot ontploffing komen en lichamelijk letsel veroorzaken.

- Maak altijd de minkabel (zwart) van de accu los voordat u de pluskabel (rood) losmaakt.
- Sluit altijd de pluskabel (rood) van de accu aan voordat u de minkabel (zwart) aansluit.

8. Verwijder het rubberen kapje van de pluskabel (rood).
9. Maak de pluskabel (rood) los van de accupool (Figuur 30).
10. Verwijder de accuhouder.
11. Verwijder de accu uit het chassis.

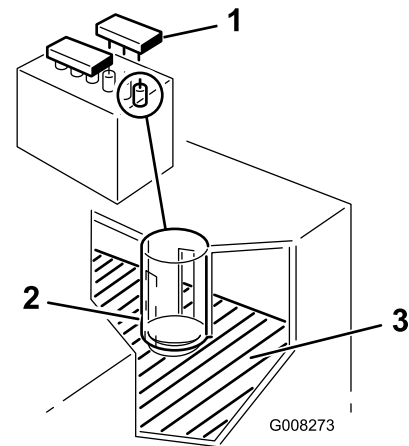
Accu monteren

1. Plaats de accu in het chassis met de accupolen naar de achterzijde van de machine wijzend (Figuur 30).
2. Zet de accu vast in het chassis met de aandrukstang.
3. Bevestig de pluskabel (rood) met behulp van de bout en de vleugelmoer aan de pluspool (+) van de accu (Figuur 30). Schuif het rubberen kapje over de accupool heen.
4. Bevestig de minkabel (zwart) met behulp van de bout en de vleugelmoer aan de min (-) pool van de accu (Figuur 30). Schuif het rubberen kapje over de accupool heen.

Zuurpeil controleren

Onderhoudsinterval: Bij elk gebruik of dagelijks

1. Klap de zitting naar voren. Hieronder bevindt zich de accu.
2. Verwijder de vuldoppen. Als het zuurpeil beneden het lagere deel van de slang staat (Figuur 31), moet u de benodigde hoeveelheid gedestilleerd water toevoegen aan het accuzuur; zie Accu bijvullen met water.



Figuur 31

1. Dop van vulbuis
2. Onderste deel van de slang
3. Platen

⚠ GEVAAR

Accuzuur bevat zwavelzuur; dit is een dodelijk gif dat ernstige brandwonden veroorzaakt.

- U mag accuzuur nooit inslikken en moet elk contact met huid, ogen of kleding vermijden. Draag een veiligheidsbril en rubberhandschoenen om uw ogen en handen te beschermen.
- Vul de accu alleen bij op plaatsen waar schoon water aanwezig is om indien nodig uw huid af te spoelen.

Accu bijvullen met water

U kunt de accu het best bijvullen met gedestilleerd water net voordat u de machine gaat gebruiken. Het water vermengt zich dan goed met het accuzuur.

1. Maak de bovenkant van de accu schoon met een tissue.
2. Verwijder de vuldoppen (Figuur 31).
3. Giet langzaam gedestilleerd water in elke accucel totdat het peil tot aan het onderste deel van de slang komt (Figuur 31).

Belangrijk: Laat de accu niet te vol worden. Accuzuur (zwavelzuur) kan ernstige corrosie en beschadiging van het chassis veroorzaken.

4. Plaats de vuldoppen terug.

Accu opladen

⚠ WAARSCHUWING

Bij het opladen produceert de accu gassen die tot ontploffing kunnen komen. Rook nooit in de buurt van de accu en zorg ervoor dat er geen vonken of vlammen vlakbij de accu komen.

Belangrijk: Zorg ervoor dat de accu altijd volledig geladen is (soortelijk gewicht 1,260), vooral bij temperaturen beneden 0°C, om schade aan de accu te voorkomen.

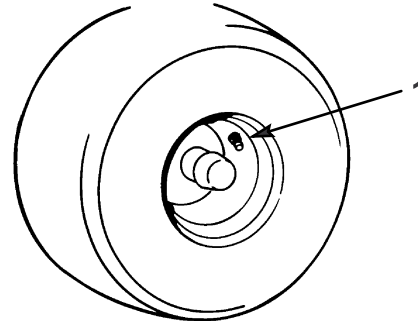
1. Accu uit het chassis verwijderen, zie Accu verwijderen.
2. Controleer het zuurpeil; zie Zuurpeil controleren.
3. Verwijder de vuldoppen van de accu en sluit een acculader van 2-4 A aan op de accupolen.
4. Laad de accu gedurende 2 uur op met 4 A of minder (12 V). **De accu niet te ver opladen.**
5. Als de accu volledig is opgeladen, plaats u de vuldoppen.
6. Monteer de accu in het chassis, zie Accu monteren.

Onderhoud aandrijfsysteem

Bandenspanning controleren

Onderhoudsinterval: Om de 25 bedrijfsuren/Jaarlijks (houd hierbij de kortste periode aan)

De juiste bandenspanning voor de voor- en achterbanden is 100 kPa (14 psi). Controleer de bandenspanning bij het ventiel (Figuur 32). De bandenspanning kan het best bij koude banden worden gecontroleerd.



m-1872

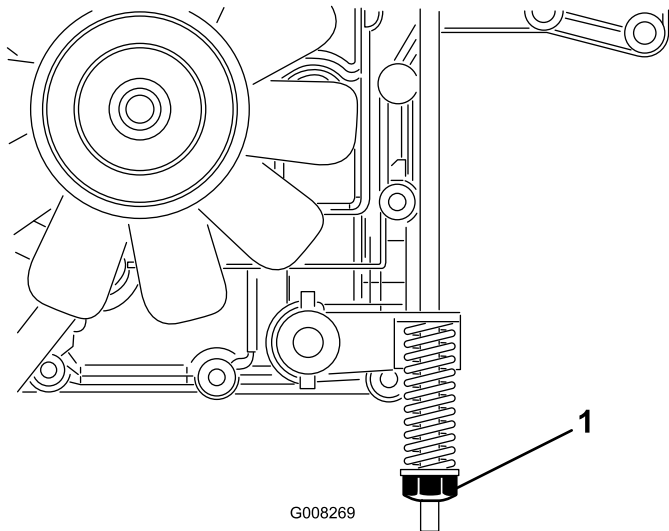
Figuur 32

1. Ventiel

Onderhouden remmen

Onderhoud van de rem

De rem bevindt zich aan de rechterkant van de achteras, in het achterwiel (Figuur 33).



Figuur 33

1. Stelmoer van de rem

3. Draai de rem-instelmoer rechtsom tot u de machine niet meer kunt duwen (Figuur 33).
4. Ontkoppel de parkeerrem en controleer of de wielen vrij draaien als u de machine duwt. Als ze dat niet doen, moet u de remafstelmoer net zover linksom draaien dat u de machine kunt duwen.
5. Controleer opnieuw de werking van de rem; zie Rem controleren.

Als de machine meer dan 1 m neemt om te stoppen in de hoogste versnelling moet u de rem aanpassen.

Rem controleren

Onderhoudsinterval: Bij elk gebruik of dagelijks

1. Parkeer de machine op een horizontaal oppervlak.
2. Schakel de maaimessen (aftakas) uit.
3. Stel de parkeerrem in werking.
4. Zet de motor af en wacht totdat alle bewegende onderdelen tot stilstand gekomen zijn.
5. Verwijder het contactsleuteltje.
6. Zet de aandrijfstang uit de stand DUWEN (Figuur 16).
7. Als de achterwielen blokkeren en slippen wanneer u de tractor naar voren duwt, hoeft u de parkeerrem niet af te stellen. Als de wielen draaien en niet blokkeren, moet u de rem afstellen; zie Rem afstellen.

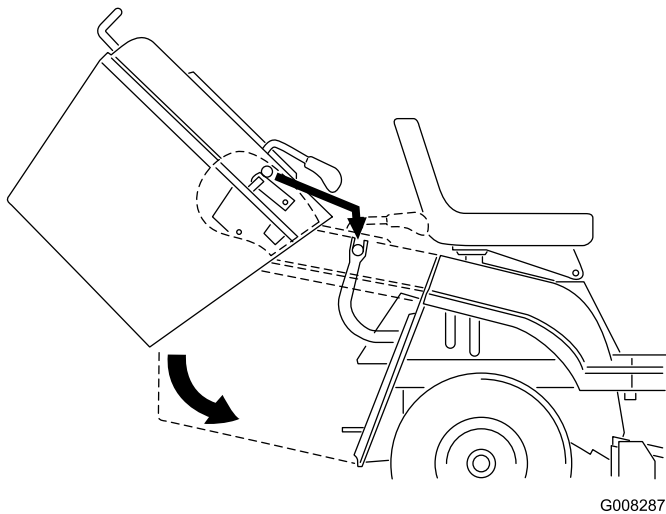
Rem afstellen

1. Controleer de rem voordat u deze afstelt; zie Rem controleren.
2. De aandrijfhendel moet op de stand In Werking staan (Figuur 16) en de parkeerrem moet in werking zijn gesteld.

Grasvangeronderhoud

De grasvanger verwijderen

1. Pak de grasvanger met beide handen vast en kantel deze naar voren (Figuur 34).



Figuur 34

G008287

8. Zet de grasvanger in de opvangmodus en reinig de binnenkant helemaal tot aan het maaidek.
9. Monteer de grasvanger, zie Grasvanger monteren.

Opmerking: Laat de grasvanger grondig drogen voordat u deze weer monteert.

2. Schuif de hele grasvanger voorzichtig naar achteren van de steunbeugels af.

Grasvanger leegmaken

1. Til de grasvanger met beide handen omhoog.
2. Kantel de opvangbak ongeveer 40 graden voorwaarts en schuif hem op de 2 steunbeugels aan de achterzijde van de machine (Figuur 34).

Opmerking: Controleer of de pijl op de bovenzijde van de grasopvangbak op een lijn ligt met de pijl op de machine. Het maaidek zal niet functioneren als de grasvanger niet is gemonteerd.

Grasvanger en tunnel reinigen

1. Schakel de maaimessen (aftakas) uit.
2. Stel de parkeerrem in werking.
3. Zet de motor af en wacht totdat alle bewegende onderdelen tot stilstand gekomen zijn.
4. Verwijder het contactsleuteltje.
5. Verwijder de grasvanger, zie Grasvanger verwijderen.
6. Spoel de grasvanger schoon met een hogedrukreiniger.
7. Veeg de omgeving van de VOL-sensor van de grasvanger schoon.

Onderhoud van het maaidek

Onderhoud van de maaimessen

Onderhoudsinterval: Bij elk gebruik of dagelijks

Opmerking: Bepaal vanuit de normale bedieningspositie de linker- en rechterzijde van de machine.

Om een goed maaieresultaat te verkrijgen, moet u de maaimessen scherp houden. Om het slijpen en vervangen te vergemakkelijken, is het handig extra messen in voorraad te hebben.

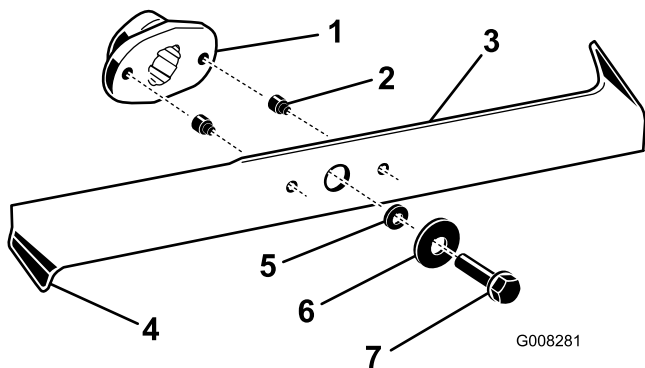
⚠ GEVAAR

Een versleten of beschadigd mes kan breken en een stuk van het mes kan worden uitgeworpen in de richting van de bestuurder of omstanders en ernstig lichamelijk of dodelijk letsel toebrengen.

- Controleer op gezette tijden de maaimessen op slijtage of beschadigingen.
- Vervang versleten of beschadigde messen.

De maaimessen controleren

1. Verwijder het maaidek, zie Maaidek verwijderen.
2. Controleer de snijranden (Figuur 35). Als de randen niet scherp zijn of bramen vertonen, moet u het maaimes verwijderen en slijpen; zie Het maaimes slijpen.



Figuur 35

- | | |
|-----------------------|-----------------|
| 1. Mesaandrijver | 5. Afstandsstuk |
| 2. Veiligheidspen (2) | 6. Ring |
| 3. Mes | 7. Bout |
| 4. Gebogen rand | |

gevormde sleuf in dit deel constateert, moet u een mes direct vervangen.

4. Als de veiligheidspennen zijn gebroken, moet u deze direct vervangen (Figuur 35).

Belangrijk: Als de veiligheidspennen zijn gebroken, kan de maaidekriem worden beschadigd. Controleer de riem, zie Drijfriem van maaimes afstellen.

Maaimessen verwijderen

1. Verwijder het maaidek, zie Maaidek verwijderen.
2. Kantel voorzichtig het maaidek.
3. Verwijder de bouten, de ringen en de messen (Figuur 35). Plaats een houten blok tussen elk maaimes en het maaidek om het mes vast te zetten, zodat u elke bout kunt losdraaien.

Opmerking: Het rechtermes heeft een linkse draad.

4. Controleer alle onderdelen; beschadigde of versleten onderdelen moeten worden vervangen.

De maaimessen slijpen

1. Gebruik een vijl om de snijranden aan beide uiteinden van het mes te slijpen (Figuur 36). Houd daarbij de oorspronkelijke hoek in stand. Het mes blijft in balans als u evenveel materiaal weghaalt van beide snijkanten.



Figuur 36

m-1854

1. Onder oorspronkelijke hoek slijpen
-
2. Controleer de balans van het mes met een mesbalans (Figuur 37). Als het mes horizontaal blijft, is het in balans en geschikt voor gebruik. Als het mes niet in balans is, moet u wat materiaal van de achterkant van het mes afvijlen. Herhaal dit totdat elke mes in balans is.

3. Controleer de messen, met name de gebogen randen (Figuur 35). Als u beschadiging, slijtage of een

Kabelstang voor maaihoogteinstelling

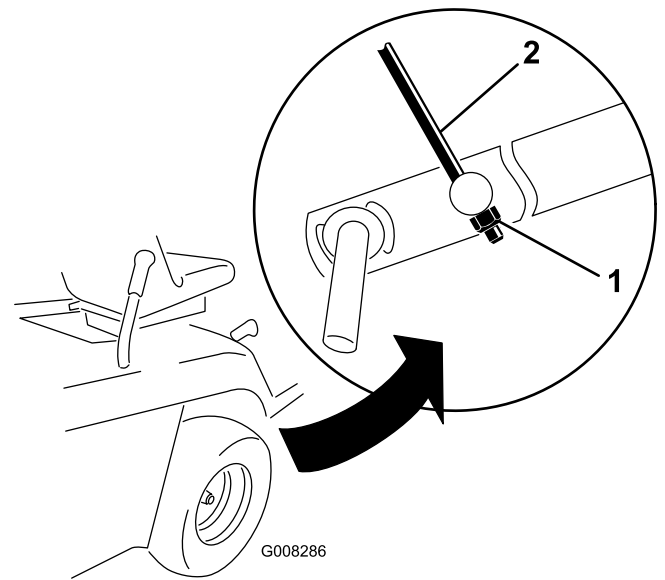
Onderhoudsinterval: Om de 100 bedrijfsuren/Jaarlijks (houd hierbij de kortste periode aan)—Controleer nogmaals de schuinstand van het maaidek. (controleer dit ook telkens wanneer u de maaier installeert.)

Voordat u de schuinstand van het maaidek controleert, moet u ervoor zorgen dat de voor – en achterbanden de aanbevolen spanning hebben; zie Bandenspanning controleren. Als de voorkant van het maaidek niet 4 tot 11 mm lager staat dan de achterkant, moet u de schuinstand afstellen.

1. Parkeer de machine op een horizontaal oppervlak.
2. Schakel de maaimessen (aftakas) uit.
3. Stel de parkeerrem in werking.
4. Zet de motor af en wacht totdat alle bewegende onderdelen tot stilstand gekomen zijn.
5. Verwijder het contactsleuteltje.
6. Verwijder de bougiekabel van de bougie.
7. Zet de onderste pen voor de afstelling van de voorwielophanging in de onderste positie van de sleufgaten door te draaien aan de twee (M12) moeren op de voorwielophanging af stellen (Figuur 39).
8. Zet de maaihoogtehendel in stand 1.

Opmerking: De voorste maatwielen van de maaimachine moeten op de grond rusten.

9. Draai aan de M8-borgmoer op het uiteinde van de stang voor de hoogte instelling totdat de stang enigszins strak staat (Figuur 40).



Figuur 40

1. M8-borgmoer

2. Stang voor maaihoogte instelling

Stalling

- Schakel de maaimessen (aftakas) uit.
- Stel de parkeerrem in werking.
- Zet de motor af en wacht totdat alle bewegende onderdelen tot stilstand gekomen zijn.
- Verwijder het contactsleuteltje.
- Verwijder de grasvanger en reinig deze; zie Grasvanger.
- Maaisel, vuil en vet van de buitenkant van de gehele machine verwijderen, met name van de motor. Vuil en kaf van de buitenkant van de cilinder, de koelribben van de cilinderkop en de ventilatorbehuizing verwijderen.
Belangrijk: U kunt het voertuig met een mild reinigingsmiddel en water wassen. Was de machine nooit met een hogedrukreiniger. Hierdoor kan het elektrische systeem worden beschadigd of noodzakelijk vet op wrijvingspunten worden weggespoeld. Gebruik niet te veel water, zeker niet in de buurt van het bedieningspaneel, de verlichting, de motor en de accu.
- Controleer de rem; zie Rem, bladzijde.
- Geef het luchtfilter een onderhoudsbeurt; zie Onderhoud van het luchtfilter.
- Smeer het chassis; zie Tractor smeren.
- Ververs de motorolie; zie Motoroliepeil controleren.
- Controleer de bandenspanning; zie Bandenspanning controleren.
- Wanneer de tractor langer dan 30 dagen niet wordt gebruikt, moet deze als volgt worden voorbereid op stalling:
 - Voeg een stabilizer/conditioner op aardoliebasis toe aan de brandstof in de tank op basis van de instructies van de fabrikant ervan. **Gebruik geen stabilizer op alcoholbasis (ethanol of methanol).**
Opmerking: Stabilizer/conditioner werkt het best als het met verse benzine wordt vermengd en altijd wordt gebruikt.
 - Laat de motor vijf minuten lopen om de brandstof met de toegevoegde stabilizer/conditioner door het brandstofsysteem te verspreiden.
 - Zet de motor af, laat deze afkoelen en tap de brandstoftank af; zie Brandstoftank aftappen

- Motor opnieuw starten en laten lopen totdat deze afslaat.
- Bedien de choke of hulpstarter.
- Start de motor totdat deze niet meer start.
- Voer de gebruikte olie af volgens de plaatselijk geldende voorschriften.
- Sluit de brandstofafsluitklep.

Belangrijk: Benzine waaraan stabilizer/conditioner is toegevoegd, niet langer dan 90 dagen bewaren.

- Verwijder en controleer de bougie; zie Onderhoud van de bougie. Nadat de bougie uit de cilinder is (zijn) verwijderd, giet u twee eetlepels motorolie in de bougie-opening. Gebruik de elektrische startmotor om de motor te laten draaien en zo de olie over de cilinderwand te verspreiden. Monteer de bougie, maar sluit de kabel niet aan op de bougie.
- Maak de minkabel van de accu los. Reinig de accu en de accupolen. Controleer het accuzuurpeil en laad de accu volledig op; zie Onderhoud van de accu. Laat de minkabel loszitten tijdens de stalling.
Belangrijk: De accu moet volledig opgeladen zijn, om te voorkomen dat deze bevroert en beschadigd raakt bij temperaturen beneden 0°C. Een volledig opgeladen accu kan de gehele winter worden opgeslagen zonder dat deze tussentijds hoeft te worden opgeladen.
- Controleer alle bouten, schroeven en moeren en draai deze vast. Versleten of beschadigde delen repareren of vervangen.
- Werk alle krassen of afgebladderde metaaloppervlakken bij met lak die verkrijgbaar is bij een erkende servicedealer.
- Stal de machine in een schone, droge garage of opslagruimte. Verwijder het contactsleuteltje en het KeyChoice-sleuteltje en bewaar ze op een gemakkelijk te onthouden plaats. Dek de machine af om deze te beschermen en schoon te houden.

Problemen, oorzaak en remedie

Probleem	Mogelijke oorzaak	Remedie
De startmotor slaat niet aan.	<ol style="list-style-type: none"> 1. De aftakas is ingeschakeld. 2. De parkeerrem is niet in werking. 3. De accu is leeg. 4. De elektrische aansluitingen zijn gecorrodeerd of zitten los. 5. Een van de zekeringen is doorgebrand. 6. Een van de relais of schakelaars is defect. 	<ol style="list-style-type: none"> 1. De aftakas uitschakelen. 2. Stel de parkeerrem in werking. 3. Accu opladen. 4. Controleren of de elektrische aansluitingen goed contact maken. 5. De zekering vervangen. 6. Neem contact op met een erkende servicedealer.
De motor raakt oververhit.	<ol style="list-style-type: none"> 1. De motor is te zwaar belast. 2. Het oliepeil in het carter is te laag. 3. De koelribben en luchtkanalen onder de ventilatorbehuizing van de motor zijn verstopt. 	<ol style="list-style-type: none"> 1. De rijsnelheid verminderen. 2. Het carter bijvullen met olie. 3. De koelribben en luchtkanalen ontstoppen.
De machine drijft niet aan.	<ol style="list-style-type: none"> 1. De aandrijfstang staat in de stand DUWEN. 2. De tractieriem is versleten, los of stuk. 3. De tractieriem zit niet op de poelie. 	<ol style="list-style-type: none"> 1. De aandrijfstang in stand In Werking zetten. 2. Neem contact op met een erkende servicedealer. 3. Neem contact op met een erkende servicedealer.
De motor start niet, start moeilijk of slaat af.	<ol style="list-style-type: none"> 1. De bestuurder zit niet op de bestuurdersstoel. 2. De brandstoftank is leeg. 3. Het luchtfilter is vuil. 4. De bougiekabel zit los of is niet aangesloten. 5. De bougie is aangetast, vuil, of de elektrodenafstand is niet correct afgesteld. 6. De choke gaat niet dicht. 7. Er zit vuil in het brandstoffilter 8. Het stationair toerental is te laag of het mengsel heeft niet de juiste verhouding. 9. Vuil, water of oude brandstof in het brandstofsysteem. 10. De brandstofafsluitklep is gesloten. 	<ol style="list-style-type: none"> 1. Plaats nemen op de bestuurdersstoel. 2. Vul de tank met benzine. 3. Het luchtfilterelement reinigen of vervangen. 4. De bougiekabel op de bougie monteren. 5. Nieuwe bougie met een correct afgestelde elektrodenafstand plaatsen. 6. De gaskabel afstellen. 7. Brandstoffilter vervangen. 8. Neem contact op met een erkende servicedealer. 9. Neem contact op met een erkende servicedealer. 10. Open de brandstofafsluitklep.
De motor verliest vermogen.	<ol style="list-style-type: none"> 1. De motor is te zwaar belast. 2. Het luchtfilter is vuil. 3. Het oliepeil in het carter is te laag. 4. De koelribben en luchtkanalen onder de ventilatorbehuizing van de motor zijn verstopt. 5. De bougie is aangetast, vuil, of de elektrodenafstand is niet correct afgesteld. 6. De ventilatieopening in de brandstoftankdop is verstopt. 7. Er zit vuil in het brandstoffilter. 8. Vuil, water of oude brandstof in het brandstofsysteem. 	<ol style="list-style-type: none"> 1. De rijsnelheid verminderen. 2. Het luchtfilterelement reinigen. 3. Het carter bijvullen met olie. 4. De koelribben en luchtkanalen ontstoppen. 5. Nieuwe bougie met een correct afgestelde elektrodenafstand plaatsen. 6. Brandstoftankdop reinigen of vervangen. 7. Brandstoffilter vervangen. 8. Neem contact op met een erkende servicedealer.

Probleem	Mogelijke oorzaak	Remedie
De machine trilt abnormaal.	<ol style="list-style-type: none"> 1. Maaimessen zijn verbogen of niet in balans. 2. De bevestigingsschroeven van een maimes zitten los. 3. De bevestigingsbouten van de motor zitten los. 4. Een motorpoelie, spanpoelie of mespoelie zit los. 5. De motorpoelie is beschadigd. 6. De drijfriem van de maaimessen is beschadigd. 	<ol style="list-style-type: none"> 1. Nieuwe messen monteren. 2. De bevestigingsschroeven van het maimes vastdraaien. 3. De bevestigingsbouten van de motor vastdraaien. 4. Desbetreffende poelie vastzetten. 5. Neem contact op met een erkende servicedealer. 6. Neem contact op met een erkende servicedealer.
Messen draaien niet.	<ol style="list-style-type: none"> 1. De grasvanger is niet gemonteerd. 2. De drijfriem van de maaimessen is versleten, los of stuk. 3. De drijfriem van de maaimessen zit niet op de poelie. 	<ol style="list-style-type: none"> 1. De grasvanger monteren. 2. Neem contact op met een erkende servicedealer. 3. Neem contact op met een erkende servicedealer.
De maaihoogte is ongelijk.	<ol style="list-style-type: none"> 1. De bandenspanning is niet correct. 2. Het maaidek staat niet horizontaal. 3. De onderkant van het maaidek is vuil. 4. De bevestigingsschroeven van een maimes zitten los. 5. De drijfriem van de maaimessen heeft niet de correcte spanning. 	<ol style="list-style-type: none"> 1. De banden op de correcte spanning brengen. 2. De kabelstang van de maaihoogte instelling afstellen. 3. Onderkant van het maaidek schoonmaken. 4. De bevestigingsschroeven van het maimes vastdraaien. 5. Neem contact op met een erkende servicedealer.

Lijst met internationale dealers

Dealer:	Land:	Telefoonnummer:
Atlantis Su ve Sulama Sisstemleri Lt	Turkije	90 216 344 86 74
Balama Prima Engineering Equip.	Hongkong	852 2155 2163
B-Ray Corporation	Korea	82 32 551 2076
Casco Sales Company	Puerto Rico	787 788 8383
Ceres S.A.	Costa Rica	506 239 1138
CSSC Turf Equipment (pvt) Ltd.	Sri Lanka	94 11 2746100
Cyiril Johnston & Co.	Noord-Ierland	44 2890 813 121
Equiver	Mexico	52 55 539 95444
Femco S.A.	Guatemala	502 442 3277
G.Y.K. Company Ltd.	Japan	81 726 325 861
Geomechaniki of Athens	Griekenland	30 10 935 0054
Guandong Golden Star	China	86 20 876 51338
Hako Ground and Garden	Zweden	46 35 10 0000
Hako Ground and Garden	Noorwegen	47 22 90 7760
Hayter Limited (U.K.)	Verenigd Koninkrijk	44 1279 723 444
Hydroturf Int. Co Dubai	Verenigde Arabische Emiraten	97 14 347 9479
Hydroturf Egypt LLC	Egypte	202 519 4308
Ibea S.P.A.	Italië	39 0331 853611
Irriamc	Portugal	351 21 238 8260
Irrigation Products Int'l Pvt Ltd.	India	86 22 83960789
Jean Heybroek BV.	Nederland	31 30 639 4611
Lely (U.K.) Limited	Verenigd Koninkrijk	44 1480 226 800
Maquiver S.A.	Colombia	57 1 236 4079
Maruyama Mfg. Co. Inc.	Japan	81 3 3252 2285
Metra Kft	Hongarije	36 1 326 3880
Mountfield a.s.	Tsjechië	420 255 704 220
Munditol S.A.	Argentinië	54 11 4 821 9999
Oslinger Turf Equipment SA	Ecuador	593 4 239 6970
Oy Hako Ground and Garden Ab	Finland	358 987 00733
Parkland Products Ltd.	Nieuw-Zeeland	64 3 34 93760
Prochaska & Cie	Oostenrijk	43 1 278 5100
RT Cohen 2004 Ltd.	Israël	972 986 17979
Riversa	Spanje	34 9 52 83 7500
Roth Motorgeräte GmbH & Co.	Duitsland	49 7144 2050
Sc Svend Carlsen A/S	Denemarken	45 66 109 200
Solvart S.A.S.	Frankrijk	33 1 30 81 77 00
Spypros Stavrinides Limited	Cyprus	357 22 434131
Surge Systems India Limited	India	91 1 292299901
T-Markt Logistics Ltd.	Hongarije	36 26 525 500
Toro Australia	Australië	61 3 9580 7355
Toro Europe BVBA	België	32 14 562 960



Toro Garantie

Voorwaarden en producten waarvoor de garantie geldt

The Toro® Company en de hieraan gelieerde onderneming, Toro Warranty Company, geven krachtens een overeenkomst tussen beide ondernemingen gezamenlijk de garantie alle onderstaande Toro producten te zullen repareren als deze materiaalgebreken en fabricagefouten vertonen, mits het product uitsluitend voor huiselijke doeleinden* is aangewend.

De volgende perioden zijn van toepassing vanaf de datum van aankoop:

Producten	Garantieperiode
Motorgazonmaaiers	2 jaar beperkte garantie
Riders met motor achterin	2 jaar beperkte garantie
Gazon- & Tuintractoren	2 jaar beperkte garantie
Elektrische trimmers en bladblazers	2 jaar beperkte garantie
Sneeuwruimers	2 jaar beperkte garantie
Zero Turn maaiers	2 jaar beperkte garantie

*Oorspronkelijke koper: de persoon die het Toro product oorspronkelijk heeft gekocht

* Huiselijke doeleinden: gebruik van het product op het terrein dat bij uw huis hoort. Gebruik op meer dan één locatie of gebruik op een werkplaats of gebruik voor verhuur wordt als commercieel gebruik beschouwd. Hierop is de garantie voor commercieel gebruik van toepassing.

Garantie voor commercieel gebruik

Toro Op consumentenproducten en werktuigen die worden gebruikt voor commerciële en institutionele doeleinden of worden verhuurd, wordt garantie verleend tegen materiaalgebreken en fabricagefouten gedurende de volgende perioden vanaf de datum van de oorspronkelijke aankoop:

Producten	Garantieperiode
Motorgazonmaaiers	90 dagen garantie
Riders met motor achterin	90 dagen garantie
Gazon- & Tuintractoren	90 dagen garantie
Elektrische trimmers en bladblazers	90 dagen garantie
Sneeuwruimers	90 dagen garantie
Zero Turn maaiers	45 dagen garantie

Aanwijzingen voor aanvraag van garantieservice

Als u van mening bent dat een Toro product materiaalgebreken of fabricagefouten vertoont, moet u deze procedure volgen:

1. Neem contact op met de verkoper om het product te laten nakijken of te repareren. Als u om enige reden geen contact met de verkoper kunt opnemen, kunt u zich in verbinding stellen met een erkende Toro-dealer om het product door deze te laten nakijken of te repareren.
2. Breng het product met uw aankoopbewijs (kwitantie) naar de servicedealer. Als u om enige reden ontevreden bent over het onderzoek van de servicedealer of de verleende hulp, verzoeken wij u contact met ons op te nemen via:

Customer Care Department, Consumer Division
The Toro Company
8111 Lyndale Avenue South
Bloomington, MN 55420-1196, VS
Manager: Technical Product Support: 001-952-887-8248

Zie bijgevoegde lijst met dealers

Plichten van de eigenaar

U dient uw Toro-product te onderhouden zoals wordt beschreven in de *gebruikershandleiding*. Dit routineonderhoud is voor uw rekening, ongeacht of dit wordt uitgevoerd door de dealer of uzelf.

Niet-gedekte onderdelen en voorwaarden

Buiten deze expliciete garantie vallen:

- De kosten voor regelmatig onderhoud of onderdelen die aan slijtage onderhevig zijn, zoals rotormessen (schoepen), schrapermessen, riemen, brandstof, smeermiddelen, olie verversen, bougies, kabels/koppelingen of afstelling van remmen
- Elk product of onderdeel dat is veranderd of verkeerd is gebruikt of moet worden vervangen of gerepareerd als gevolg van ongelukken of gebrekkig onderhoud
- Reparatie die noodzakelijk is omdat de brandstof niet op tijd is vervangen (deze mag maximaal een maand oud zijn), of omdat het systeem niet goed is voorbereid op een periode van buitengebruikstelling van langer dan een maand
- Motor en transmissie. Deze vallen onder de toepasselijke fabrieksgarantie met aparte algemene voorwaarden

Alle reparatiewerkzaamheden die onder deze garantie vallen, moeten worden uitgevoerd door een Erkende Toro-servicedealer, en hierbij moeten door Toro goedgekeurde vervangingsonderdelen worden gebruikt.

Algemene voorwaarden

De koper wordt beschermd door de nationale wetgeving van elk land. De rechten waarover de koper beschikt op grond van deze wetgeving, worden niet beperkt door deze garantie.