

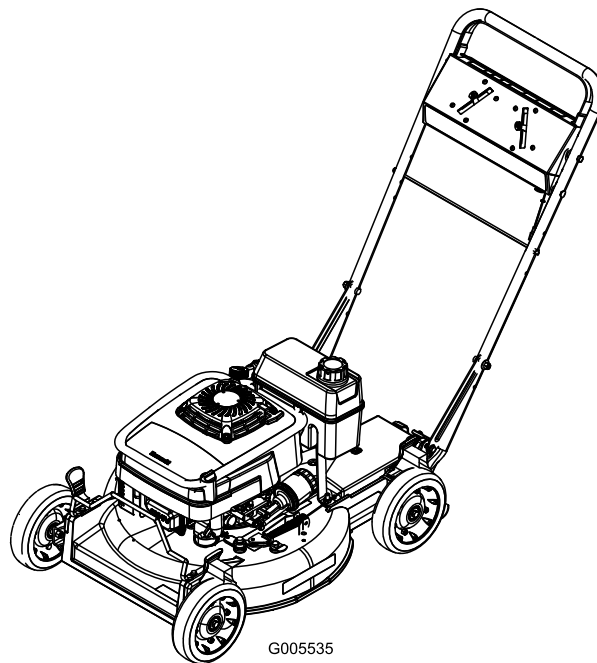


**Count on it.**

**Gebruikershandleiding**

**Zwaar uitgevoerde gazonmaaier  
met grasvanger van 53 cm**

Modelnr.: 22177TE—Serienr.: 310000001 en hoger



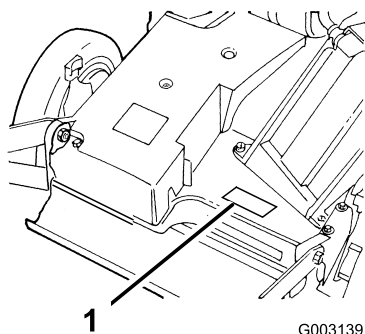
# Inleiding

Deze loopmaaier met draaiende messen is bedoeld voor gebruik door particulieren of professionele bestuurders. De machine is voornamelijk ontworpen voor het maaien van gras op goed onderhouden particuliere of commerciële gazons. De machine is niet ontworpen voor het maaien van borstelig gras of voor gebruik in de landbouw.

Lees deze informatie zorgvuldig door, zodat u weet hoe u de machine op de juiste wijze moet gebruiken en onderhouden en om letsel en schade aan de machine te voorkomen. U bent verantwoordelijk voor het juiste en veilige gebruik van de machine.

U kunt rechtstreeks contact opnemen met Toro via [www.Toro.com](http://www.Toro.com) voor informatie over producten en accessoires, om een dealer te vinden of om uw product te registreren.

Als u service, originele Toro-onderdelen of aanvullende informatie nodig hebt, kunt u contact opnemen met een erkende Service Dealer of met de klantenservice van Toro. U dient hierbij altijd het modelnummer en het serienummer van het product te vermelden. De locatie van het plaatje met het modelnummer en het serienummer van het product is aangegeven op Figuur 1. U kunt de nummers noteren in de ruimte hieronder.



Figuur 1

1. Plaats van modelnummer en serienummer

Modelnr.: _____
Serienr.: _____

Deze handleiding noemt een aantal mogelijke gevaren en bevat een aantal veiligheidsberichten (Figuur 2) met de volgende veiligheidssymbolen, die duiden op een gevaarlijke situatie die zwaar lichamelijk

letsel of de dood tot gevolg kan hebben wanneer de veiligheidsvoorschriften niet in acht worden genomen.



Figuur 2

1. Veiligheidssymbool

Er worden in deze handleiding twee woorden gebruikt om uw aandacht op bijzondere informatie te vestigen. **Belangrijk** attendeert u op bijzondere technische informatie en **Opmerking** duidt algemene informatie aan die bijzondere aandacht verdient.

## Inhoud

Inleiding.....	2
Veiligheid .....	3
Algemene veiligheidsregels met betrekking tot de maaimachine.....	3
Geluidsdruk .....	5
Geluidsniveau.....	5
Hand-arm vibratie.....	5
Veiligheids- en instructiestickers .....	5
Montage.....	7
1 De handgreep bevestigen.....	7
2 Brandstoftank en brandstofleiding monteren .....	8
3 De afsluiter van het uitwerpkanaal monteren .....	8
4 Het carter vullen met olie .....	9
Algemeen overzicht van de machine.....	10
Specificaties.....	10
Gebruiksaanwijzing.....	10
Motoroliepeil controleren.....	10
De brandstoftank vullen met benzine .....	12
Motor starten .....	13
Motor afzetten .....	13
Bediening van het mes en de zelfaandrijving.....	13
Afsluiter van uitwerpkanaal gebruiken.....	14
Mesremkoppeling controleren .....	14
Maaihoogte instellen.....	16
De grasvanger gebruiken .....	16
Tips voor bediening en gebruik .....	18
Onderhoud .....	20
Aanbevolen onderhoudsschema .....	20
Smering.....	21
Smering van de draaiarmen .....	21
Tandwielkast smeren .....	21
Onderhoud motor.....	22

# Veiligheid

**Onjuist gebruik of onderhoud van deze maaier kan letsel tot gevolg hebben. Houd u aan deze veiligheidsinstructies om het risico op letsel te verminderen.**

Toro heeft deze maaier ontworpen voor en getest op veilig gebruik. Als u zich echter niet houdt aan de volgende instructies kan dit lichamelijk letsel tot gevolg hebben.

**Het is van essentieel belang dat u en eventuele andere gebruikers van de maaier de inhoud van deze handleiding lezen en begrijpen voordat de motor voor het eerst wordt gestart om maximale veiligheid en de beste prestaties te garanderen en zodat u kennis over het product opdoet. Let men name op het symbool voor veiligheidswaarschuwingen (Figuur 2) dat Voorzichtig, Waarschuwing of Gevaar – 'instructie voor persoonlijke veiligheid' kan betekenen. Zorg dat u de instructies leest en begrijpt, dit is belangrijk voor de veiligheid. Niet-naleving van de instructie kan leiden tot lichamelijk letsel.**

## Algemene veiligheidsregels met betrekking tot de maaimachine

De volgende instructies zijn ontleend aan ISO-norm 5395.

Deze machine kan handen en voeten afsnijden en voorwerpen uitwerpen. Als u de veiligheidsinstructies niet opvolgt, kan dit leiden tot ernstig of dodelijk letsel.

### Instructie

- Lees deze handleiding aandachtig door. Zorg ervoor dat u vertrouwd raakt met bedieningsorganen en weet hoe u de machine moet gebruiken.
- Laat nooit kinderen of personen die de instructies niet kennen, de maaimachine gebruiken. Voor de bestuurder kan een wettelijke minimumleeftijd gelden.
- Onthoud dat de bestuurder verantwoordelijk is voor ongevallen of schade aan andere personen of hun eigendommen.
- Zorg ervoor dat u de uitleg over alle pictogrammen op de maaimachine en in de instructies hebt gelezen en begrepen.

Onderhoud van het luchtfilter.....	22
Motorolie verversen .....	23
Oliefilter vervangen.....	24
Onderhoud van de bougie .....	24
Onderhoud brandstofsysteem .....	25
Benzine aftappen uit de brandstoftank en brandstoffilter reinigen .....	25
Onderhoud aandrijfsysteem.....	26
Zelfaandrijving afstellen .....	26
Onderhoud bedieningsysteem .....	27
Kabel van de mesrem afstellen .....	27
Onderhoud van maaimessen.....	27
Het maaimes onderhouden.....	27
Reiniging.....	29
Onderkant van de maaikast reinigen.....	29
Scherm van de mesremkoppeling reinigen .....	29
Stalling .....	30
Het brandstofsysteem gebruiksklaar maken .....	30
De motor gebruiksklaar maken .....	30
Algemene informatie.....	30
Na de stalling.....	31
Problemen, oorzaak en remedie.....	32

## Benzine

**WAARSCHUWING:** brandstof is licht ontvlambaar. Neem de volgende voorzorgsmaatregelen.

- Bewaar brandstof uitsluitend in tanks of blikken die speciaal daarvoor bedoeld zijn.
- Vul de brandstoftank nooit binnenshuis; tijdens het bijvullen niet roken.
- Vul brandstof bij voordat u de motor start. Verwijder nooit de dop van de brandstoftank en vul nooit benzine bij wanneer de motor loopt of heet is.
- Probeer de motor niet te starten als er brandstof is gemorst. Verwijder de machine dan uit de buurt van de plek waar is gemorst, en voorkom elke vorm van open vuur of vonken totdat de brandstofdampen volledig zijn verdwenen.
- Doe steeds de dop weer zorgvuldig op brandstoftanks en -containers.

## Vóór ingebruikname

- Draag tijdens het maaien altijd een lange broek en stevige schoenen. Draag geen schoenen met open tenen en loop niet op blote voeten.
- Inspecteer eerst grondig het terrein waar u de machine wilt gebruiken en verwijder alle stenen, takken, draden, botten of andere vreemde voorwerpen.
- Controleer vóór gebruik altijd of de beschermplaten en veiligheidsvoorzieningen zoals grasgeleiders en grasvangers, op hun plaats zitten en naar behoren werken.
- Controleer vóór het gebruik de messen, bevestigingsbouten en het maaimechanisme altijd op sporen van slijtage of beschadiging. Vervang versleten of beschadigde messen en bouten altijd als complete set om een goede balans te behouden.

## Starten

- Schakel alle mes- en aandrijfkoppelingen uit en zet de versnelling in de neutraalstand voordat u de motor start.
- Houd de maaimachine niet schuin als u de machine start of de motor aanzet, behalve als u de machine schuin moet houden om te starten. Houd de machine in dat geval niet schuiner dan nodig is, en til alleen de zijde op die het verst van u verwijderd is.
- Houd u bij het starten of aanzetten van de motor zorgvuldig aan de voorschriften en houd uw voeten uit de buurt van de maaimes(sen) en niet vóór het uitwerpkanaal.

## Gebruiksaanwijzing

- Houd iedereen weg uit het gebied waarin u de machine gebruikt, met name kinderen en huisdieren.
- Maai uitsluitend bij daglicht of goed kunstlicht.
- Gebruik indien mogelijk de maaimachine niet op een nat gazon.
- Let op kuilen in het terrein en andere verborgen gevaren.
- Houd handen en voeten uit de buurt van draaiende onderdelen. Blijf altijd uit de buurt van de afvoeropening.
- U mag een maaimachine nooit optillen of dragen terwijl de motor loopt.
- Ga zeer voorzichtig te werk als u een loopmaaimachine achteruitrijdt of naar u toetrekt.
- Lopen, nooit rennen.
- Hellingen:
  - Maai niet op al te steile hellingen.
  - Wees uiterst voorzichtig op hellingen.
  - Maai dwars over een helling, nooit helling op en af, en wees uiterst voorzichtig als u op een helling van richting verandert.
  - Zorg dat u op hellingen altijd stevig staat.
- Neem gas terug als u de tractie-koppeling inschakelt, vooral wanneer de machine in een hoge versnelling staat. Verminder de snelheid op een helling en in een scherpe bocht om te voorkomen dat de machine kantelt of dat u de controle over de machine verliest.
- Zorg ervoor dat het mes stilstaat als u de maaimachine schuin moet houden om oppervlakken over te steken die niet met gras zijn begroeid, en als u de machine naar het terrein brengt waar u moet maaien of daar weer weghaalt.
- Laat de motor nooit in een afgesloten ruimte lopen, omdat zich daar giftige koolmonoxidestoffen kunnen verzamelen.
- Zet de motor af,
  - als u de maaimachine achterlaat.
  - voordat u brandstof bijvult.
  - voordat u de grasvanger verwijdert.
  - voordat u de maaihoogte instelt, tenzij die vanaf de bestuurderspositie kan worden ingesteld.
- Zet de motor af en maak de bougiekabel los:
  - voordat u verstoppingen losmaakt of het uitwerpkanaal ontstopt.
  - voordat u de maaimachine controleert, reinigt of er werkzaamheden aan verricht.

- als u een vreemd voorwerp heeft geraakt, moet u de maaimachine op beschadigingen controleren en reparaties uitvoeren voordat u de machine opnieuw start en weer in gebruik neemt.
- als de maaimachine abnormaal begint te trillen (direct controleren).
- Neem gas terug terwijl de motor uitloopt en sluit de brandstofklep als u klaar bent met maaien.
- Bliksem kan ernstig of dodelijk letsel veroorzaken. Als u bliksem ziet of donder hoort in het gebied, gebruik de machine dan niet; ga schuilen.
- Let op het verkeer als u in de buurt van een weg werkt of deze oversteeft.
- Als het nodig is de brandstoftank af te tappen, doe dit dan buiten.
- Verander de instellingen van de motor niet en voorkom overbelasting van de motor. Laat de motor niet met een te hoog toerental lopen omdat dit de kans op ongevallen kan vergroten.
- Wees voorzichtig als u de machine afstelt en voorkom dat uw vingers bekneld raken tussen de draaiende messen en de vaste onderdelen van de machine.
- **Om de beste prestaties en een veilig gebruik te verzekeren, dient u uitsluitend originele Toro-onderdelen en accessoires te gebruiken. Gebruik nooit universele onderdelen en accessoires; deze kunnen de veiligheid in gevaar brengen.**

## Onderhoud en opslag

- Draai alle moeren, bouten en schroeven regelmatig strak aan, zodat de machine steeds veilig in gebruik is.
- Gebruik geen hoge druk als u werktuigen op de machine reinigt.
- Als er zich brandstof in de tank bevindt, mag u de machine niet opslaan in een afgesloten ruimte waar brandstofdampen in contact kunnen komen met open vuur of vonken.
- Laat de motor afkoelen voordat u de machine in een afgesloten ruimte opslaat.
- Houd de motor, geluiddemper, accubehuizing en de brandstofopslagplaats vrij van overtollig vet, gras en bladeren om brandgevaar te verminderen.
- U moet de onderdelen van de grasvanger en de afvoergeleider veelvuldig controleren en, indien nodig, vervangen door onderdelen die de fabrikant heeft aanbevolen.
- Vervang versleten of beschadigde onderdelen met het oog op een veilig gebruik.
- Vervang geluiddempers die gebreken vertonen.

## Geluidsdruk

Deze machine oefent een geluidsdruk van 87 dBA uit op het gehoor van de gebruiker, met een onzekerheidswaarde (K) van 1 dBA. De geluidsdruk is vastgesteld volgens de procedures in EN 836.

## Geluidsniveau

Deze machine heeft een gegarandeerd geluidsniveau van 98 dBA uit met een onzekerheidswaarde (K) van 1 dBA. Het geluidsniveau werd bepaald volgens de procedures in ISO 11094.

## Hand-arm vibratie

Gemeten trillingsniveau op de linkerhand = 5.5 m/s<sup>2</sup>

Gemeten trillingsniveau op de rechterhand = 4.0 m/s<sup>2</sup>

Onzekerheidswaarde (K) = 2.2 m/s<sup>2</sup>

De gemeten waarden zijn vastgesteld volgens de procedures in EN 836.

## Veiligheids- en instructiestickers



Veiligheidsstickers en veiligheidsinstructies zijn gemakkelijk zichtbaar voor de bestuurder en bevinden zich bij plaatsen waar gevaar kan ontstaan. Vervang alle beschadigde of verdwenen stickers.



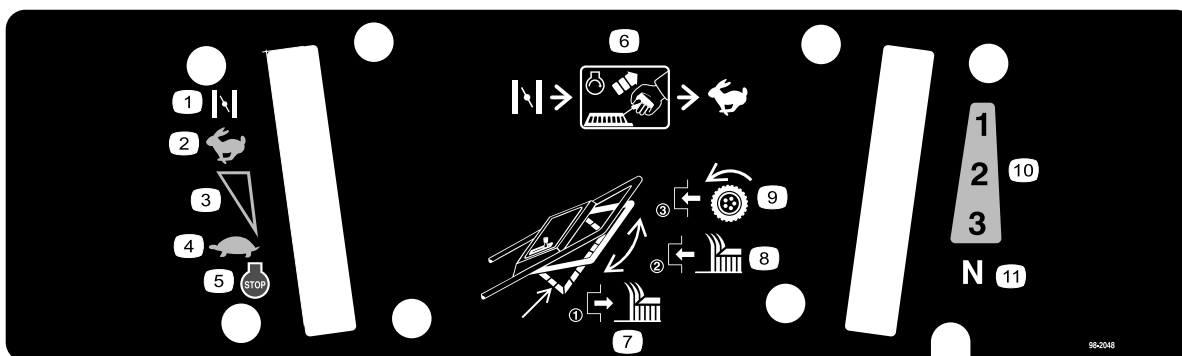
**Merkteken van fabrikant**

1. Geeft aan dat het mes onderdeel van een originele Toro-maaimachine is.



93-6655

1. Waarschuwing – Raadpleeg de *Gebruikershandleiding*.
2. De machine kan voorwerpen uitwerpen—Houd omstanders op een veilige afstand van de machine.
3. Machine kan voorwerpen uitwerpen – Zorg ervoor dat de grasgeleider op zijn plaats zit.
4. Handen of voeten kunnen worden gesneden/geamputeerd – Blijf uit de buurt van bewegende onderdelen.
5. Waarschuwing – Zet de motor af voordat u de machine achterlaat.



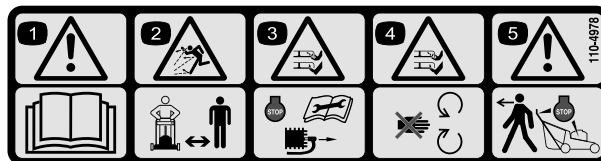
98-2048

1. Choke
2. Snel
3. Continu snelheidsregeling
4. Langzaam
5. Motor – Afzetten
6. Zet de gashendel op CHOKE, trek aan het koord om de motor te starten en zet daarna de gashendel op SNEL.
7. Laat de bedieningsstang los om het maimes uit te schakelen.
8. Laat de bedieningsstang los om het maimes uit te schakelen.
9. Beweeg de bedieningsstang naar de handgreep om de tractieaandrijving in te schakelen.
10. Vernellingen Vooruit
11. Neutraalstand



98-4387

1. Waarschuwing – Draag gehoorbescherming.



110-4978

1. Waarschuwing – Raadpleeg de *Gebruikershandleiding*.
2. De machine kan voorwerpen uitwerpen – Houd omstanders op een veilige afstand van de machine.
3. Handen of voeten kunnen worden gesneden/geamputeerd – Zet de motor af en maak de bougiekabel los voordat u service- of onderhoudswerkzaamheden uitvoert.
4. Handen of voeten kunnen worden gesneden/geamputeerd – Blijf uit de buurt van bewegende onderdelen.
5. Waarschuwing – Zet de motor af voordat u de machine achterlaat.

# Montage

## Losse onderdelen

Gebruik onderstaande lijst om te controleren of alle onderdelen zijn geleverd.

Procedure	Omschrijving	Hoeveelheid	Gebruik
<b>1</b>	Handgreep	1	De handgreep bevestigen.
	Bout (5/16 x 1-1/4 inches)	2	
	Ring	4	
	Dunne borgmoer (5/16 inch)	2	
	Bout (5/16 x 1-1/2 inches)	2	
	Borgmoer (5/16 inch)	2	
	Steunstang van grasvanger	1	
	Dopborgmoer	2	
	Kabelklemband	1	
<b>2</b>	Parkerschroef	2	Monteer de brandstoftank en de brandstofleiding.
	Brandstoftank	1	
<b>3</b>	Afsluiter van uitwerpkanaal	1	De afsluiter van het uitwerpkanaal monteren.
<b>4</b>	Geen onderdelen vereist	–	Het carter met olie bijvullen.

**Opmerking:** Bepaal vanuit de normale bedieningspositie de linker- en rechterzijde van de machine.

# 1

## De handgreep bevestigen

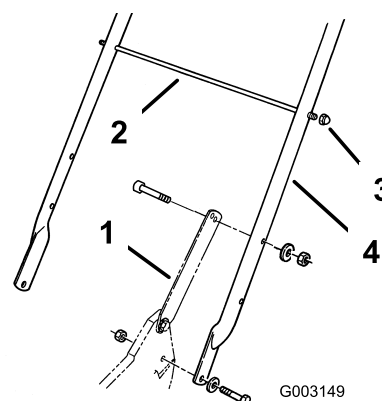
### Benodigde onderdelen voor deze stap:

1	Handgreep
2	Bout (5/16 x 1-1/4 inches)
4	Ring
2	Dunne borgmoer (5/16 inch)
2	Bout (5/16 x 1-1/2 inches)
2	Borgmoer (5/16 inch)
1	Steunstang van grasvanger
2	Dopborgmoer
1	Kabelklemband

### Procedure

1. Monteer de handgreep op de buitenkant van de maaikast (in de onderste opening) met twee bouten

(5/16 x 1-1/4 inches), ringen en dunne inzetmoeren (5/16 inch) (Figuur 3).



**Figuur 3**

1. Handgreepvergrendeling
2. Steunstang van grasvanger
3. Dopborgmoer (2)
4. Handgreep

2. Bevestig de vergrendelingen aan de handgreep met twee bouten (5/16 x 1-1/2 inches), ringen en borgmoeren (5/16 inch) (Figuur 3).

**Opmerking:** U kunt de handgreep instellen op de hoogte die u het meest comfortabel vindt. Ga achter de handgreep staan en bepaal de hoogte. Om de hoogte van de handgreep in te stellen, plaatst u de tapbouten en moeren waarmee de vergrendelingen

van de handgreep zijn bevestigd aan de handgreep, in de andere montagegaten in de vergrendelingen.

3. Schuif de steunstang van de grasvanger door het op één na hoogste montagegat in de handgreep en zet elk eind vast met een dopborgmoer (Figuur 3).
4. Gebruik een kabelklemband om de bedieningskabels vast te zetten aan de linker handgreep onder de steunstang van de grasvanger.

## 2

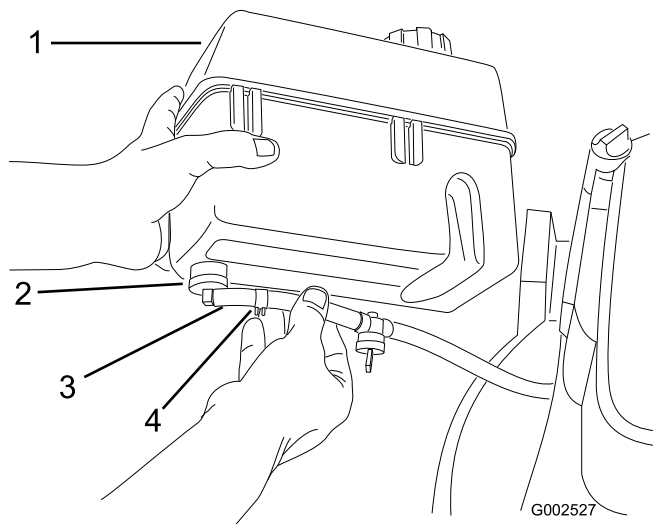
### Brandstoftank en brandstofleiding monteren

#### Benodigde onderdelen voor deze stap:

2	Parkerschroef
1	Brandstoftank

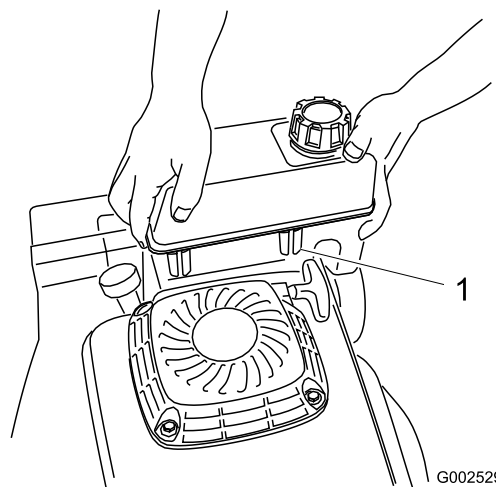
#### Procedure

1. Schuif het uiteinde van de brandstofslang op de elleboogfitting (Figuur 4).



Figuur 4

- |                    |                               |
|--------------------|-------------------------------|
| 1. Brandstoftank   | 3. Brandstofslang             |
| 2. Elleboogfitting | 4. Klem voor brandstofleiding |



Figuur 5

1. Kunststofklem (2)

4. Bevestig de onderkant van de brandstoftank aan de tankbeugel door de parkerschroeven vanaf de onderkant in te draaien. **Draai de schroeven vast met een torsie van 4,5-5,6 Nm.**

## 3

### De afsluiter van het uitwerpkanaal monteren

#### Benodigde onderdelen voor deze stap:

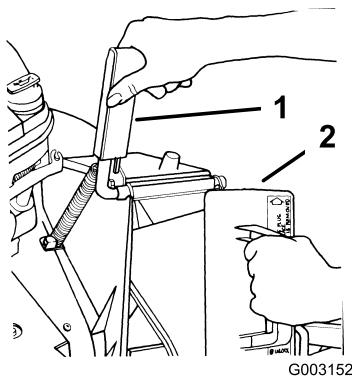
1	Afsluiter van uitwerpkanaal
---	-----------------------------

#### Procedure

1. Open het deurtje van de afvoer door de handgreep naar voren te trekken en naar achteren te bewegen (Figuur 6). Houd de handgreep van het afvoerdeurtje vast om te voorkomen dat het veerdeurtje dichtslaat terwijl u de afsluiter monteert.

2. Zet de brandstofslang vast met de klem voor de brandstofslang (Figuur 4).
3. Schuif de kunststofklemmen op de voorzijde van de brandstoftank op de bevestiging voor de brandstoftank (Figuur 5).

ongeveer 0,88 liter olie. Zie Motoroliepeil controleren in Gebruiksaanwijzing (bladz. 10) voor oliespecificaties en instructies.



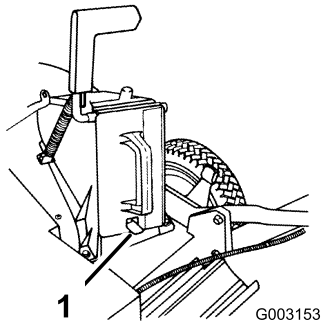
**Figuur 6**

1. Handgreep afvoerdeurtje
2. Afsluiter gedraaid naar rechts

- 
2. Omdat de afsluiter iets wijder is dan de opening van het uitwerpkanaal, moet u de afsluiter een stukje naar rechts draaien als u deze monteert (Figuur 6).

**Opmerking:** Let erop dat de pijl op de sticker van de afsluiter omhoog wijst.

3. Druk de afsluiter helemaal naar binnen totdat de veerklem op de onderkant van de afsluiter vastklikt op zijn plaats zodat de afsluiter stevig is bevestigd in het uitwerpkanaal (Figuur 7).



**Figuur 7**

1. Veerklem

- 
4. Laat de handgreep van het afvoerdeurtje los om de bovenkant van de afsluiter vast te zetten.

**4**

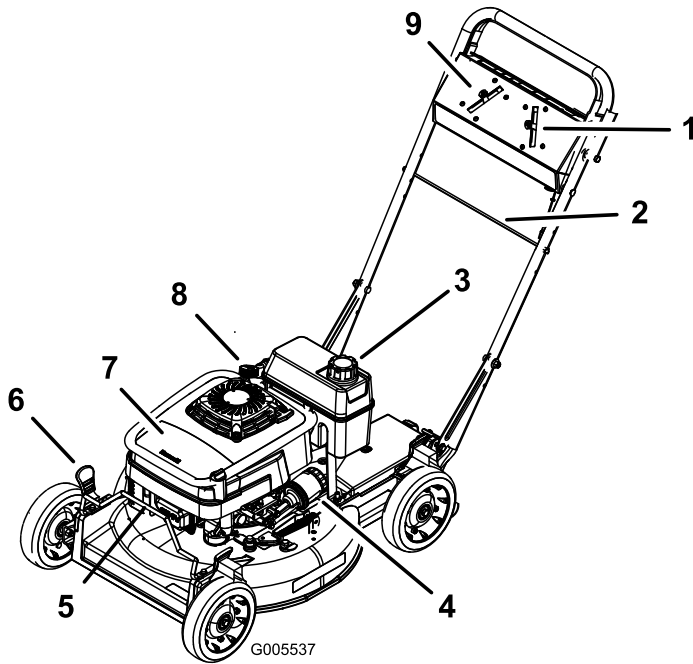
## Het carter vullen met olie

**Geen onderdelen vereist**

### Procedure

De motor wordt geleverd zonder olie in het carter. Voordat u de motor start, moet u het carter vullen met

# Algemeen overzicht van de machine



**Figuur 8**

- |                              |                     |
|------------------------------|---------------------|
| 1. Rijsnelheidshendel        | 6. Maaihoogtehendel |
| 2. Richtstang van grasvanger | 7. Luchtfiler       |
| 3. Brandstoftank             | 8. Vulbuis/Peilstok |
| 4. Oliefilter                | 9. Gashendel        |
| 5. Bougie                    |                     |

# Gebruiksaanwijzing

**Opmerking:** Bepaal vanuit de normale bedieningspositie de linker- en rechterzijde van de machine.

Telkens voordat u gaat maaien, moet u controleren of de zelfaandrijving en de bedieningsstang nog goed werken. Als u de bedieningsstang loslaat moeten de motor en de zelfaandrijving stoppen. Doen ze dat niet, dan moet u contact opnemen met een erkende Service Dealer.

## ⚠ VOORZICHTIG

Deze machine stelt de gebruiker bloot aan geluidsniveaus van meer dan 85 dBA. Bij langdurige blootstelling kan dit leiden tot gehoorbeschadiging.

Draag gehoorbescherming als u deze machine gebruikt.



**Figuur 9**

1. Waarschuwing – Draag gehoorbescherming.

## Specificaties

Type	Gewicht	Lengte	Breedte	Hoogte
22177TE	55 kg	152 cm	56 cm	94 cm

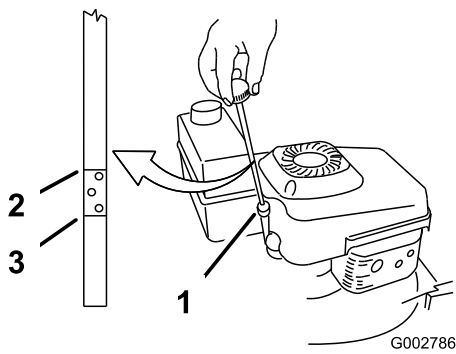
## Motoroliepeil controleren

**Onderhoudsinterval:** Bij elk gebruik of dagelijks

Als u machine voor de eerste keer in gebruik neemt, moet u het carter vullen met 0,88 liter olie. Gebruik uitsluitend hoogwaardige reinigungsolie, type SAE 30 of SAE 10W30, met onderhoudsclassificatie SF, SG, SH of SJ van het American Petroleum Institute (API).

Olie-inhoud	
Met oliefilter	0,88 liter
Zonder oliefilter	0,70 liter

Controleer voor elk gebruik of het oliepeil tussen Bijvullen- en Vol-markeringen op de peilstok staat (Figuur 10).



**Figuur 10**

- |             |              |
|-------------|--------------|
| 1. Peilstok | 3. Bijvullen |
| 2. Vol      |              |

**Opmerking:** Als het carter leeg is, moet u dit voor ongeveer driekwart met olie vullen; volg daarna de procedure die in dit hoofdstuk wordt beschreven.

1. Zet de maaimachine op een horizontaal oppervlak.
2. Maak de omgeving van de peilstok schoon (Figuur 10).
3. Verwijder de peilstok door de dop linksom te draaien en eruit te trekken.
4. Veeg de peilstok met een schone doek schoon.
5. Steek de peilstok helemaal in de vulbuis, **maar draai deze er niet in.**
6. Haal de peilstok eruit en controleer het oliepeil (Figuur 10).
7. Als het peil onder de Bijvullen-markering op de peilstok staat, giet u langzaam voldoende olie in de vulopening totdat het peil de Vol-markering op de peilstok bereikt.

**Belangrijk:** Giet niet te veel olie in het carter; als de motor daarna gaat lopen, ontstaat schade aan de motor. Tap de overtollige olie af totdat het oliepeil weer de Vol-markering bereikt.

8. Steek de peilstok in de vulbuis en draai de dop rechtersom totdat deze goed vast zit.

# De brandstoftank vullen met benzine

Gebruik voor de beste resultaten schone, verse, loodvrije benzine met een octaangetal van 87 of hoger. Om te zorgen dat de benzine voldoende vers is, moet u niet meer benzine aanschaffen dan u naar verwachting in 30 dagen zult gebruiken. Als u loodvrije benzine gebruikt, zullen zich minder verbrandingsproducten in de motor afzetten en heeft de motor een langere levensduur. U mag ook gelode benzine gebruiken als er geen loodvrije benzine verkrijgbaar is.

**Belangrijk:** Meng nooit olie door de benzine.

**Belangrijk:** Nooit methanol, benzine die methanol bevat, gasohol met meer dan 10 % ethanol, superbenzine of wasbenzine gebruiken, omdat deze het brandstofsysteem van de motor kunnen beschadigen.

**Belangrijk:** Gebruik geen benzine die nog is overbleven van een vorig maaiseizoen of die zelfs nog ouder is.

## ⚠ GEVAAR

In bepaalde omstandigheden is benzine uiterst ontvlambaar en zeer explosief. Brand of explosie van benzine kan brandwonden bij u of anderen en materiële schade veroorzaken.

- Vul de benzinetank in de open lucht wanneer de motor koud is. Eventueel gemorste benzine opnemen.
- Vul de brandstoftank niet helemaal. Vul de brandstoftank tot maximaal 6 tot 13 mm vanaf de onderkant van de vulbuis. Dit geeft de benzine ruimte om uit te zetten.
- Als u werkt met benzine, mag u nooit roken en moet u uit de buurt blijven van open vuur of plaatsen waar benzinedampen door een vonk tot ontbranding kunnen komen.
- Benzine in een goedgekeurd benzinevat en buiten bereik van kinderen bewaren
- Koop nooit meer benzine dan u in 30 dagen kunt opmaken.

## ⚠ GEVAAR

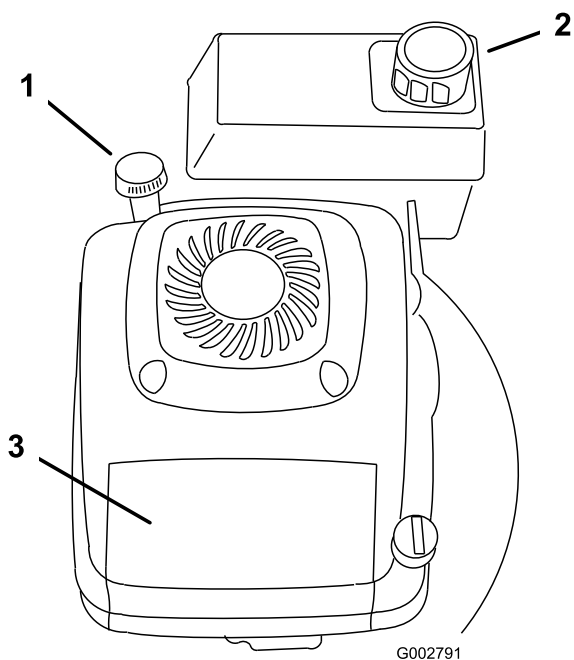
Tijdens het bijvullen van benzine kan in bepaalde omstandigheden een statische lading ontstaan die de benzine tot ontbranding kan brengen. Brand of explosie van benzine kan letsel van u of anderen en materiële schade veroorzaken.

- Zet benzinevaten altijd op de grond en uit de buurt van de machine voordat u de brandstoftank bijvult.
- Vul benzinevaten niet in een vrachtwagen of aanhanger, omdat bekleding of kunststof beplating het vat kan isoleren, waardoor de afvoer van statische lading wordt bemoeilijkt.
- Als het praktisch mogelijk is, kunt u het beste een machine met een benzinemotor eerst van de vrachtwagen of aanhanger halen en bijtanken als de machine met de wielen op de grond staat.
- Als dit niet mogelijk is, moet u dergelijke machines op een truck of een aanhanger bij voorkeur uit een draagbaar vat bijvullen, niet met behulp van een vulpistool van een pomp.
- Als een vulpistool moet worden gebruikt, de vulpijp voortdurend in contact met de rand van de brandstoftank of de opening van het vat houden, totdat het bijvullen voltooid is.

Gebruik regelmatig een brandstofstabilisator/conditioner tijdens gebruik en opslag. Een stabilisator/conditioner houdt tijdens het gebruik de motor schoon en voorkomt dat er tijdens de stalling harsachtige afzettingen in de motor worden gevormd.

**Belangrijk:** Gebruik nooit andere brandstofadditieven dan een brandstofstabilisator/conditioner. Gebruik geen stabilizers op basis van alcohol zoals ethanol, methanol, of isopropanol.

1. Maak de omgeving van de dop van de brandstoftank schoon (Figuur 11).



Figuur 11

1. Vulbuis/Peilstok
2. Dop van brandstoftank
3. Luchtfilter

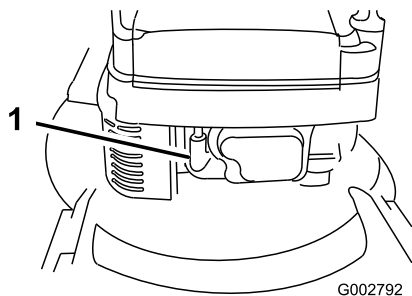
2. Verwijder de dop van de tank.
3. Vul de brandstoftank met loodvrije benzine tot op 6 tot 13 mm van de bovenrand van de tank. **Niet tot in de vulbuis bijvullen.**

**Belangrijk:** Vul de brandstoftank tot maximaal 6 mm van de bovenrand van de tank omdat de benzine ruimte nodig heeft om te kunnen uitzetten.

4. Doe de dop weer op de tank en veeg eventueel gemorste benzine weg.

## Motor starten

1. Sluit de bougiekabel aan op de bougie (Figuur 12).



Figuur 12

1. Bougiekabel

2. Brandstofklep openen (Figuur 4)
3. Zet de gashendel op CHOKE.

4. Zet de rijsnelheidshendel in de neutraalstand (N) (Figuur 8).
5. Trek de starthandgreep langzaam uit totdat u weerstand voelt, daarna krachtig uittrekken.
6. Als de motor start, kunt u met de desbetreffende hendels de gastoevoer en de rijsnelheid naar wens regelen.

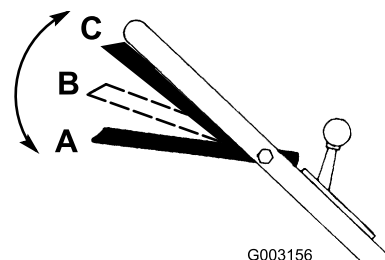
**Opmerking:** Wil de motor na drie pogingen niet starten, herhaal dan de stappen 3 tot en met 6.

## Motor afzetten

1. Zet de bedieningsstang vrij en zet de gashendel op UIT.
2. Maak de kabel van de bougie los als u de maaimachine niet gebruikt of onbeheerd achterlaat.

## Bediening van het mes en de zelfaandrijving

1. Zorg ervoor dat de bedieningsstang van het mes op A staat (Figuur 13).



Figuur 13

2. Schuif de bedieningsstang naar rechts en zet deze op B om het mes in te schakelen (Figuur 13).
3. Druk de bedieningsstang tegen de handgreep op C (Lopen/Rijden) om te rijden (Figuur 13).

**Opmerking:** Om de tractieaandrijving af te zetten zonder het mes uit te schakelen, zet u de bedieningsstang langzaam vrij totdat deze op B staat. Voor zelfaandrijving met uitgeschakeld mes drukt u de bedieningsstang tegen de handgreep op C zonder de bedieningsstang naar rechts te schuiven.

De maaimachine heeft 3 rijsnelheden. 1 is langzaam, 2 is medium en 3 is snel.

**Opmerking:** U kunt de snelheid variëren door de afstand tussen bedieningsstang en handgreep te vergroten of te verkleinen. Laat de bedieningsstang zakken om de maaimachine af te remmen als u een bocht maakt of de machine te snel voor u

gaat. Als u de bedieningsstang te veel laat zakken, stopt de zelfaandrijving van de maaimachine. Duw de bedieningsstang naar de handgreep toe om de snelheid te verhogen. Wanneer de bedieningsstang dicht tegen de handgreep is aangedrukt, beweegt de maaimachine zich voort met de maximale snelheid. Zet de rijsnelheidshendel in de neutraalstand wanneer u de maaimachine gebruikt om te trimmen en wanneer u deze onbeheerd achterlaat.

## Afsluiter van uitwerpkanaal gebruiken

1. Zet de motor af en wacht totdat alle bewegende onderdelen tot stilstand gekomen zijn.
2. Plaats de afsluiter; zie De afsluiter van het uitwerpkanaal monteren.
3. Om de afsluiter te verwijderen, beweegt u de handgreep van het afvoerdeurtje naar achteren en trekt u de veerklem op de bodem van de afsluiter omhoog. Als de afsluiter ontgrendeld is, trekt u hem uit het uitwerpkanaal.

**Opmerking:** Als het gras dik en sappig is, kan het maaisel zich opeenhopen op en rond de afsluiter. Dit kan verwijdering van de afsluiter bemoeilijken. Na elk gebruik moet u de afsluiter grondig reinigen.

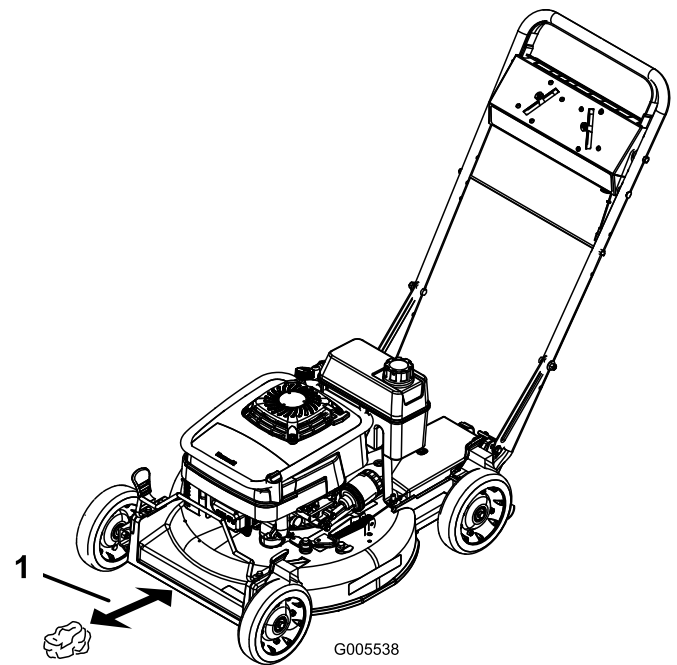
## Mesremkoppeling controleren

Controleer de bedieningsstang van het maaimes voor elk gebruik om ervoor te zorgen dat de mesremkoppeling naar behoren werkt.

### Normale Test

**Onderhoudsinterval:** Bij elk gebruik of dagelijks

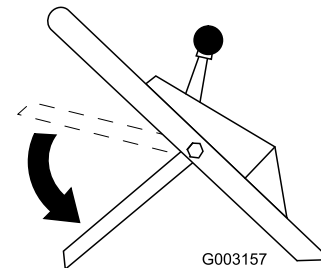
1. Zet de motor af en wacht totdat alle bewegende onderdelen tot stilstand gekomen zijn.
2. Plaats de maaimachine op een verhard oppervlak uit de wind.
3. Zet alle vier wielen op de maaihooftestand van 64 mm (Figuur 19).
4. Zet de rijsnelheidshendel in de neutraalstand (N).
5. Neem een stuk krant en maak hiervan een prop die onder het maaidek gaat (met een doorsnede van 76 mm), zoals wordt getoond in Figuur 14.



**Figuur 14**

1. 13 cm

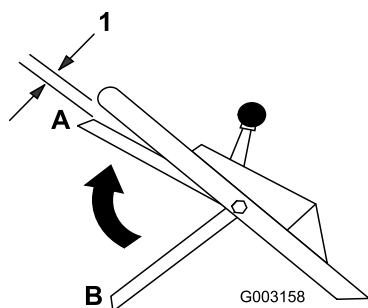
6. Plaats een prop krantenpapier 13 cm vóór de maaimachine (Figuur 14).
7. Start de motor.
8. Zet de bedieningsstang omlaag in de laagste positie (Figuur 15).



**Figuur 15**

9. Trek de bedieningsstang omhoog tot ongeveer 2,5 cm onder de handgreep; zie positie A in Figuur 16.

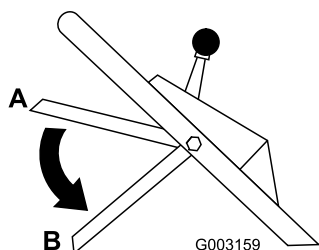
**Opmerking:** Als u het geluid van een ronddraaiende ventilator hoort, betekent dit dat het maaimes draait.



**Figuur 16**

1. 2,5 cm

10. Zet de bedieningsstang vrij; zie positie B in Figuur 17. U hoort een plofgeluid. Het mes moet binnen 3 seconden stoppen.



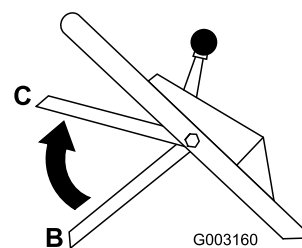
**Figuur 17**

11. Duw de maaimachine onmiddellijk over de prop krantenpapier.
12. Zet de motor af en wacht totdat alle bewegende onderdelen tot stilstand gekomen zijn.
13. Loop om de maaimachine heen om te kijken waar de prop is. Als de prop niet onder het maaidek gaat, herhaalt u stappen 6 tot en met 12.
14. Trek de maaimachine weg van de prop. Als de prop uit elkaar gevallen of versnipperd is, duidt dit erop dat het mes niet op de juiste manier is gestopt. Dit betekent dat u de machine niet veilig kunt gebruiken. Neem contact op met een erkende Service Dealer.

Om te controleren of er problemen met de mesremkoppeling zijn voordat deze het normale gebruik verstoren, kunt u de volgende Speciale Test uitvoeren.

## Speciale Test

1. Volg stappen 1 tot en met 7 van de normale test.
2. Zet de bedieningsstang van het maimes omlaag in de laagste positie (positie B in Figuur 17).
3. Zet de bedieningsstang in de middelste positie ongeveer 13 cm onder de dwarsstang van de handgreep (positie C in Figuur 18).



**Figuur 18**

**Opmerking:** Deze middelste positie (C) is niet de normale bedieningspositie van de bedieningsstang. Maar hiermee kan bijtijds worden ontdekt dat de mesremkoppeling vastzit, zodat wordt voorkomen dat er later een onveilige situatie ontstaat.

4. Laat de bedieningsstang los (positie B in Figuur 18).

**Opmerking:** Als u een luid plofgeluid hoort, hebt u de bedieningsstang te hoog gezet. Herhaal stappen 2 tot en met 4 boven, maar zet de bedieningsstang niet zo hoog als in stap 3.

5. Duw de maaimachine onmiddellijk over de prop krantenpapier.
6. Zet de motor af en wacht totdat alle bewegende onderdelen tot stilstand gekomen zijn.
7. Loop om de maaimachine heen om te kijken waar de prop is. Als de prop niet onder het maaidek gaat:
  - A. Plaats een prop krantenpapier 13 cm vóór de maaimachine (Figuur 14).
  - B. Start de motor.
  - C. Volg stappen 2 tot en met 6 boven.
8. Trek de maaimachine weg van de prop. Als de prop uit elkaar gevallen of versnipperd is, duidt dit erop dat de mesremkoppeling gebreken heeft die ertoe kunnen leiden dat u de machine niet veilig kunt gebruiken. Neem contact op met een Erkende Service Dealer om uw maaimachine te laten inspecteren en repareren.

## ⚠ GEVAAR

Als de mesremkoppeling buiten werking is, blijft het mes draaien als u de bedieningsstang vrij zet. Contact met het mes kan ernstig letsel veroorzaken.

- Controleer de mesremkoppeling vóór elk gebruik.
- Gebruik nooit een maaimachine met een mesremkoppeling waarvan het veiligheidssysteem niet functioneert.
- Breng uw maaimachine naar een Erkende Service Dealer om deze te laten repareren als het veiligheidssysteem niet naar behoren functioneert.

## Test met behulp van de grasvanger

U kunt met behulp van de grasvanger een aanvullende test uitvoeren om het mechanisme van de mesremkoppeling te controleren:

1. Plaats de lege grasvanger op de afvoertunnel.
2. Start de motor.
3. Zet de bedieningsstang omlaag in de laagste positie.
4. Trek de bedieningsstang omhoog tot de normale positie om het mes in te schakelen, ongeveer 2,5 cm onder de handgreep. De grasvanger moet gaan opzwellen. Dit betekent dat het mes is ingeschakeld en draait.
5. Laat de bedieningsstang van het maimes los. Als de grasvanger niet onmiddellijk kleiner wordt, betekent dit dat het mes nog steeds draait. Dit kan erop duiden dat de mesremkoppeling gebreken heeft. Als u hierop geen acht slaat, kan dit ertoe leiden dat u de machine niet veilig kunt gebruiken. Neem contact op met een Erkende Service Dealer om uw maaimachine te laten inspecteren en repareren.

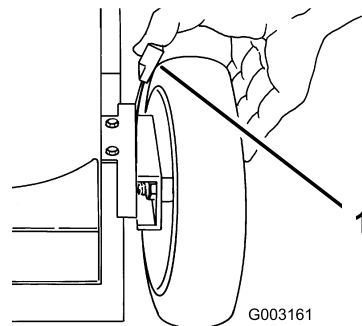
## Maaihoogte instellen

Elk wiel kan afzonderlijk worden ingesteld met een maaihoogtehendel. De maaihoogten zijn 25 mm, 38 mm, 51 mm, 64 mm, 76 mm en 89 mm.

## ⚠ GEVAAR

Bij het verstellen van een maaihoogtehendel kunnen uw handen in aanraking komen met een bewegend mes. Dit kan ernstig lichamelijk letsel veroorzaken.

- Zet de motor af en wacht tot alle bewegende delen stilstaan voordat u de maaihoogte instelt.
  - Plaats uw vingers niet onder de maaikast als u de maaihoogte instelt.
1. Druk de maaihoogtehendel tegen het wiel (Figuur 19) en kies de gewenste maaihoogte.



Figuur 19

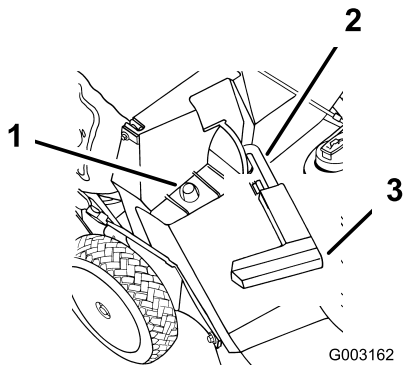
1. Maaihoogtehendel van wiel
- 
2. Laat de maaihoogtehendel los en zorg ervoor dat deze goed in de uitsparing valt.
  3. Alle wielen moeten op dezelfde maaihoogte worden ingesteld.

## De grasvanger gebruiken

Het kan voorkomen dat u de grasvanger wilt gebruiken voor extra lang gras, sappig gras of bladeren.

## Montage van de grasvanger

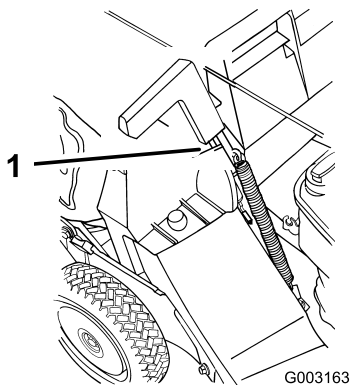
1. Zet de motor af en wacht totdat alle bewegende onderdelen tot stilstand gekomen zijn.
2. Zorg ervoor dat de handgreep van het afvoerdeurtje helemaal naar voren staat en de pen vastzit in de grendel (Figuur 20).



**Figuur 20**

- |                                  |  |
|----------------------------------|--|
| 1. Grasvangerframe op steunstang | 3. Handgreep helemaal naar voren en afvoerdeurtje gesloten |
| 2. Pen in grendel                |  |

- Schuif de opening in het grasvangerframe op de steunstang op het uitwerpkanaal (Figuur 20).
- Plaats de achterkant van het frame op de steunstang van de grasvanger.
- Trek de handgreep van het afvoerdeurtje naar voren totdat de pen loskomt uit de grendel, en beweeg de handgreep naar achteren totdat de pen is vergrendeld in de uitsparing voor de grasvanger (Figuur 21).



**Figuur 21**

- Pen vergrendeld in uitsparing voor grasvanger

**Opmerking:** Het afvoerdeurtje in de maai kast staat nu open.

## Maaien met de grasvanger

### ⚠ WAARSCHUWING

Door een versleten grasvanger kunnen steentjes en andere voorwerpen worden uitgeworpen in de richting van de gebruiker of de omstanders. Uitgeworpen voorwerpen kunnen ernstig lichamelijk of dodelijk letsel toebrengen aan de gebruiker of omstanders.

Controleer de grasvanger regelmatig. Plaats een nieuwe Toro-grasvanger als de oude is beschadigd.

### De graszak verwijderen

- Zet de motor af en wacht totdat alle bewegende onderdelen tot stilstand gekomen zijn.
- Breng de handgreep van het afvoerdeurtje omhoog en beweeg deze naar voren totdat de veiligheidspen vastzit in de vergrendeling (Figuur 20).
- Grijp de handgrepen aan de voorkant en de achterkant van de grasvanger vast en til deze uit de maaimachine.
- Kantel de grasvanger langzaam naar voren om het maaisel eruit te storten.
- Voor montage van de grasvanger, zie Montage van de grasvanger.

### ⚠ GEVAAR

Als het afvoerdeurtje niet geheel is gesloten, kan de maaimachine voorwerpen uitwerpen. Deze kunnen ernstig lichamelijk of dodelijk letsel veroorzaken.

Als het afvoerdeurtje niet geheel kan worden gesloten omdat het maaisel de afvoer heeft verstopt, zet u de motor af en beweegt u de handgreep van het afvoerdeurtje voorzichtig heen en weer totdat u het deurtje geheel kunt sluiten. Als u het deurtje nog niet kunt sluiten, verwijder dan de verstopping met een stok, niet met de hand.

### ⚠ GEVAAR

De maaimachine kan maaisel en andere voorwerpen uitwerpen door een open uitwerpkanaal. Voorwerpen die met genoeg kracht worden weggeslingerd kunnen de gebruiker of omstanders ernstig verwonden, mogelijk zelfs met dodelijke afloop.

Open nooit de deur van het afvoerkanal terwijl de motor nog draait.

# Tips voor bediening en gebruik

## Algemene tips

- Neem de veiligheidsinstructies goed door en lees deze handleiding zorgvuldig, voordat u met de maaimachine gaat werken.
- Verwijder uit het werkgebied stokken, stenen, draden, takken en andere rommel die het mes kan raken en wegslingeren.
- Houd iedereen, met name kinderen en huisdieren, weg uit het werkgebied.
- Voorkom contact met bomen, muren, hoekstenen en andere vaste voorwerpen. Maai nooit met opzet over voorwerpen.
- Als de maaimachine toch een voorwerp raakt en begint te trillen, moet u meteen de motor afzetten, de bougiekabel losmaken en de maaimachine op beschadiging controleren.
- Zorg ervoor dat u gedurende het hele seizoen steeds met een scherp maaimes maait. Vrij regelmatig kerven en inkepingen in het mes weg.
- Vervang indien nodig het maaimes door een origineel Toro-mes.
- Maai uitsluitend droog gras of droge bladeren. Nat gras en natte bladeren gaan aankoeken en kunnen verstopping van de maaimachine of afslaan van de motor veroorzaken.

## ⚠ WAARSCHUWING

**Als u nat gras en natte bladeren maait, kunt u uitglijden, in aanraking komen met het mes en ernstig letsel oplopen.**

### Maai uitsluitend in droge omstandigheden.

- Reinig de onderkant van de maaidek telkens nadat u hebt gemaaid. De onderkant van de grasmaaier reinigen.
- Houd de motor steeds in goede conditie.
- Zet het motortoerental in de hoogste stand om de beste maairesultaten te verkrijgen.

## ⚠ WAARSCHUWING

Als de motor van de maaimachine tijdens het maaien sneller loopt dan de fabrieksinstelling, kan de machine een stuk van het mes of een motoronderdeel uitwerpen in de richting van de gebruiker of de omstanders. Dit kan ernstig lichamelijk of dodelijk letsel veroorzaken.

- **Nooit het ingestelde maximumtoerental van de motor veranderen.**
- **Als u denkt dat het motortoerental hoger is dan normaal, moet u contact opnemen met een Erkende Service Dealer.**
- Reinig regelmatig het luchtfilter. Bij fijnmaken zal meer maaisel en stof ontstaan, waardoor het luchtfilter verstopt raakt en de prestaties van de motor minder worden.

## Gras maaien

- Het tempo waarmee het gras groeit, varieert per jaargetijde. Hartje zomer kunt u in het algemeen het gras het beste maaien bij een maaihoogte van 51 mm, 64 mm of 76 mm. U moet telkens niet meer dan ongeveer eenderde van de grassprietten afmaaien. Maai niet met een stand lager dan 51 mm, tenzij de grasmat dun is, of als laat in het najaar is wanneer het gras langzamer begint te groeien.
- Als u gras wilt maken dat langer dan 15 cm is, moet u maaien bij de maximale maaihoogte en een langzamere loopsnelheid. Vervolgens gaat u maaien bij een lagere maaihoogte om het gazon een zo fraai mogelijk uiterlijk te geven. Als het gras te lang is en in hoopjes achterblijft op het gazon, kan de maaimachine geblokkeerd raken, waardoor de motor afslaat.
- Maai steeds in wisselende richtingen. Hierdoor wordt het maaisel beter over het gazon verstrooid, zodat het gazon gelijkmatig wordt bemest.

Als u met het uiterlijk van het voltooide gazon niet tevreden bent, probeer dan een of meer van de volgende stappen:

- Slijp het mes.
- Loop langzamer tijdens het maaien.
- Stel de maaimachine af op een hogere maaihoogte.
- Maai het gras vaker.
- Laat de maaibanen overlappen in plaats van steeds een volledig nieuwe baan te maaien.
- Stel de maaihoogte bij de voorwielen één stand lager in dan bij de achterwielen. Bijvoorbeeld: zet

de maaihoogte van de voorwielen op 51 mm en die van de achterwielen op 64 mm.

## **Bladeren fijnmaken**

- Na het maaien moet altijd 50 % van het gazon zichtbaar blijven door de bladerlaag. Dit kan een of meerdere rondgangen over de bladeren vereisen.
- Als u het gazon met een lichte laag bladeren wilt bedekken, moet u alle wielen afstellen op dezelfde maaihoogte.
- Als er een laag bladeren van meer dan 12 cm op het gazon ligt, moet u de voorwielen een of twee uitsparingen hoger zetten dan de achterwielen. Hierdoor kunnen de bladeren gemakkelijker onder het maaidek worden ingevoerd.
- Als de maaimachine de bladeren niet fijn genoeg maakt, is het beter om wat langzamer te maaien.
- Als u veel eikenbladeren fijnmaakt, kunt u in het voorjaar kalk op het gazon strooien. Dit vermindert de zuurgraad van de eikenbladeren.

# Onderhoud

**Opmerking:** Bepaal vanuit de normale bedieningspositie de linker- en rechterzijde van de machine.

## Aanbevolen onderhoudsschema

Onderhoudsinterval	Onderhoudsprocedure
Na de eerste 8 bedrijfsuren	<ul style="list-style-type: none"><li>• Ververs de motorolie.</li></ul>
Bij elk gebruik of dagelijks	<ul style="list-style-type: none"><li>• Controleer het motoroliepeil.</li><li>• Controleer de werking van de mesremkoppeling.</li><li>• Controleer het maaimes op slijtage of beschadigingen.</li><li>• De onderkant van de maaikast reinigen.</li></ul>
Om de 25 bedrijfsuren	<ul style="list-style-type: none"><li>• Reinig het schuimelement (dit moet vaker gebeuren in stoffige omstandigheden).</li></ul>
Om de 50 bedrijfsuren	<ul style="list-style-type: none"><li>• Ververs de motorolie (dit moet vaker gebeuren in stoffige omstandigheden).</li><li>• Het scherm van de mesremkoppeling reinigen.</li></ul>
Om de 100 bedrijfsuren	<ul style="list-style-type: none"><li>• Tandwielkast smeren.</li><li>• Reinig het papierelement (dit moet vaker gebeuren in stoffige omstandigheden).</li><li>• Motorolie verversen en oliefilter vervangen.</li><li>• Bougie controleren.</li><li>• Zelfaandrijving afstellen.</li><li>• Mesremkabel afstellen.</li><li>• Reinig de koelribben.</li></ul>
Om de 300 bedrijfsuren	<ul style="list-style-type: none"><li>• Vervang het papierelement (dit moet vaker gebeuren in stoffige omstandigheden).</li></ul>
Jaarlijks	<ul style="list-style-type: none"><li>• Brandstoffilter reinigen.</li></ul>

**Belangrijk:** Zie de *gebruikershandleiding van de motor* voor verdere onderhoudsprocedures.

### **⚠ VOORZICHTIG**

Als u de kabel op de bougie laat zitten, bestaat de kans dat iemand de motor per ongeluk start waardoor u of andere omstanders ernstig letsel kunnen oplopen.

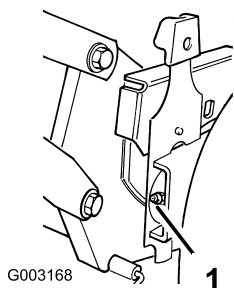
Verwijder de bougiekabel van de bougie voordat u onderhoudswerkzaamheden uitvoert. Druk de kabel opzij, zodat hij niet per ongeluk contact kan maken met de bougie.

# Smering

## Smering van de draaiarmen

Om de 50 bedrijfsuren of bij het einde van het seizoen moeten de draaiarmen worden gesmeerd.

1. Zet de maaihoogtehendels van de achterwielen in de middelste afstelling.
2. Veeg de smeernippels met een doek schoon (Figuur 22).



Figuur 22

1. Smeernippel

- 
3. Zet een vetspuit op elke smeernippel en pomp er voorzichtig twee of drie slagen Nr. 2 smeervet op lithiumbasis voor algemene doeleinden in.

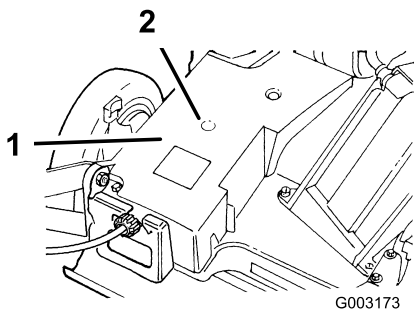
**Belangrijk:** Als de druk te hoog is, kunnen de pakkingen worden beschadigd.

## Tandwielkast smeren

**Onderhoudsinterval:** Om de 100 bedrijfsuren

Om de 100 bedrijfsuren moet u de tandwielkast smeren.

1. Verwijder de grasvanger
2. Plaats de smeerspuit op de smeernippel via de opening van de drijfriemkap (Figuur 23).



Figuur 23

1. Drijfriemkap
2. Smeernippel

3. Pomp 2 keer voorzichtig Nr 2 smeervet op lithiumbasis voor algemene doeleinden in de nippel.
4. Monteer de grasvanger.

# Onderhoud motor

## Onderhoud van het luchtfilter

**Onderhoudsinterval:** Om de 25 bedrijfsuren—Reinig het schuimelement (dit moet vaker gebeuren in stoffige omstandigheden).

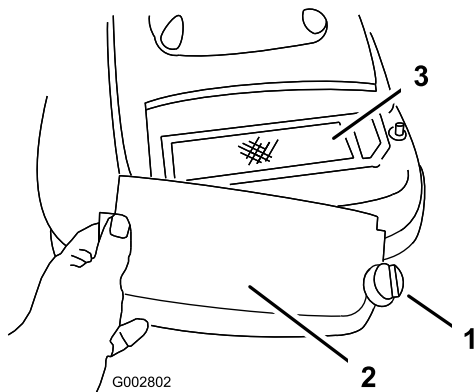
Om de 100 bedrijfsuren—Reinig het papierelement (dit moet vaker gebeuren in stoffige omstandigheden).

Om de 300 bedrijfsuren—Vervang het papierelement (dit moet vaker gebeuren in stoffige omstandigheden).

Reinig het schuimelement om de 25 bedrijfsuren. Reinig het papierelement om de 100 bedrijfsuren. Vervang het papierelement om 300 bedrijfsuren of eenmaal per seizoen; dit moet vaker gebeuren in stoffige omstandigheden.

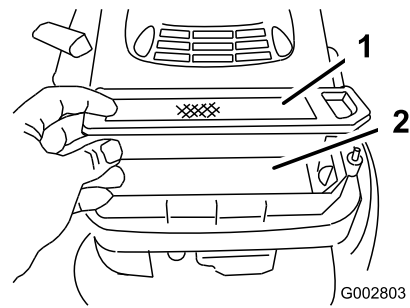
**Belangrijk: Laat de motor nooit zonder luchtfilter draaien; hierdoor wordt ernstige motorschade veroorzaakt.**

1. Zet de motor af en wacht totdat alle bewegende onderdelen tot stilstand gekomen zijn.
2. Verwijder de bougiekabel van de bougie (Figuur 12).
3. Draai de schroef los waarmee het luchtfilterdeksel vastzit (Figuur 24).



**Figuur 24**

1. Schroef
2. Deksel
3. Papierelement



**Figuur 25**

1. Papierelement
2. Schuimelement

**Belangrijk: Papierelement nooit schoonmaken.**

6. Verwijder het schuimelement en was dit met een mild reinigingsmiddel en water. Dep dit daarna droog.
7. Drenk het schuimelement in olie en knijp dit vervolgens uit (niet wringen) om de overtollige olie te verwijderen.
8. Monteer het schuimelement.
9. Monteer het nieuwe papierelement.
10. Plaats het luchtfilterdeksel en zet dit vast met de schroef.

4. Verwijder het luchtfilterdeksel en maak dit grondig schoon (Figuur 24).
5. Verwijder het papierelement en gooi dit weg (Figuur 25).

# Motorolie verversen

**Onderhoudsinterval:** Na de eerste 8 bedrijfsuren

Om de 50 bedrijfsuren

Ververs de olie na de eerste 8 bedrijfsuren en daarna om de 50 bedrijfsuren of elk seizoen (vaker in stoffige of vuile omstandigheden).

1. Laat de motor eerst lopen zodat de motorolie wordt opgewarmd.

**Opmerking:** Warme olie is vloeibaarder en voert vervuilingen beter mee.

## ⚠ WAARSCHUWING

**De olie kan heet zijn nadat de motor heeft gelopen; contact met hete olie kan ernstig brandwonden veroorzaken.**

**Vermijd contact met hete motorolie als u deze aftapt.**

2. Zet de motor af en wacht totdat alle bewegende onderdelen tot stilstand gekomen zijn.
3. Verwijder de bougiekabel van de bougie (Figuur 12).
4. Plaats een geschikte opvangbak onder de rechterzijde van de maaimachine.
5. Verwijder de peilstok door de dop linksom te draaien en eruit te trekken.
6. Hef de **rechterkant** van de maaimachine op om de olie in de opvangbak te laten lopen.

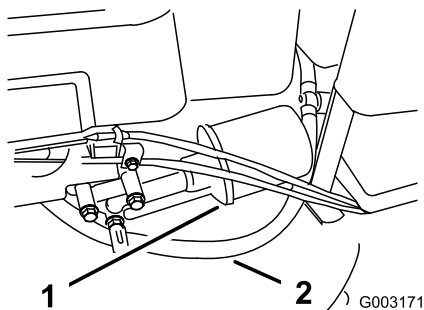
**Opmerking:** U kunt de olie ook uit het carter verwijderen met behulp van een olieafzuigpomp.

7. Zet de maaimachine terug in de bedrijfsstand.
8. Steek de peilstok in de vulbuis en draai de dop rechtsom totdat deze goed vast zit.
9. Voer de oude olie af volgens de plaatselijk geldende voorschriften.
10. Vul het carter met nieuwe olie tot aan de Vol-markering op de peilstok. Zie Carter vullen met olie.
11. Veeg eventueel gemorste olie weg.

# Oliefilter vervangen

**Onderhoudsinterval:** Om de 100 bedrijfsuren

Vervang het oliefilter (Figuur 26) om de 100 bedrijfsuren of jaarlijks, waarbij de kortste periode moet worden aangehouden.



**Figuur 26**

1. Oliefilter                      2. Brandstofslang

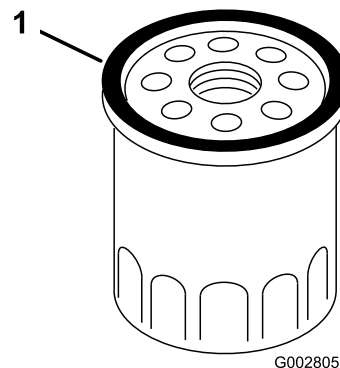
1. Laat de motor eerst lopen zodat de olie wordt opgewarmd.

## **⚠ WAARSCHUWING**

**De olie kan heet zijn nadat de motor heeft gelopen; contact met hete olie kan ernstig brandwonden veroorzaken.**

**Vermijd contact met hete motorolie als u deze aftapt.**

2. Zet de motor af en wacht totdat alle bewegende onderdelen tot stilstand gekomen zijn.
3. Verwijder de bougiekabel van de bougie (Figuur 12).
4. Tap de motorolie af; zie Motorolie verversen.
5. Leg een doek onder het oliefilter om olie op te vangen die weglekt als u het filter verwijdert.
6. Verwijder het oliefilter.
7. Smeer met uw vinger een laagje olie op de rubberen pakking van het nieuwe filter (Figuur 27).



**Figuur 27**

1. Pakking

8. Monteer het nieuwe filter en draai dit met 2/3 slag vast.
9. Vul het carter met nieuwe olie tot aan de Vol-streep op de peilstok; zie Carter vullen met olie.
10. Sluit de bougiekabel aan op de bougie.
11. Laat de motor ongeveer 3 minuten lopen.
12. Zet de motor af, wacht totdat alle bewegende onderdelen tot stilstand zijn gekomen, en controleer op olie lekkage rond het filter.
13. Vul olie bij om de hoeveelheid olie in het oliefilter weer op peil te brengen. Zie Motoroliepeil controleren.
14. Voer de oude oliefilter af volgens de plaatselijk geldende voorschriften.

## Onderhoud van de bougie

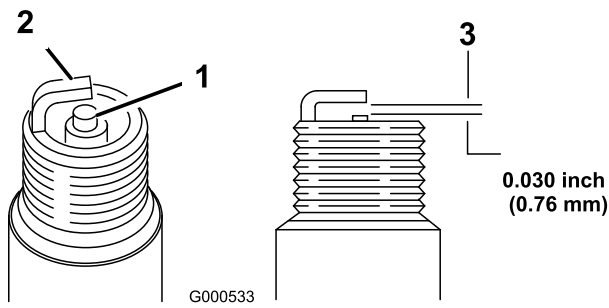
**Onderhoudsinterval:** Om de 100 bedrijfsuren

Controleer de bougie om de 100 bedrijfsuren. Gebruik een **NGK BPR5ES** bougie of een bougie van een equivalent type.

1. Zet de motor af en wacht totdat alle bewegende onderdelen tot stilstand gekomen zijn.
2. Verwijder de bougiekabel van de bougie (Figuur 12).
3. Maak de omgeving van de bougie schoon.
4. Haal de bougie uit de cilinderkop.

**Belangrijk:** Als de bougie gebarsten of vuil is, moet deze worden vervangen. U mag de elektroden niet reinigen omdat hierdoor gruis in de cilinder terecht kan komen. Dit leidt meestal tot beschadiging van de motor.

5. Stel de elektrodenafstand in op 0,76 mm (Figuur 28).



**Figuur 28**

1. Centrale elektrode met isolator
2. Massa-elektrode
3. Elektrodenafstand (niet op schaal weergegeven)

6. Plaats de bougie en de pakkingafdichting.
7. Draai de bougie vast met een torsie van 23 Nm.
8. Sluit de bougiekabel aan op de bougie.

## Onderhoud brandstofsysteem

### Benzine aftappen uit de brandstoftank en brandstoffilter reinigen

**Onderhoudsinterval:** Jaarlijks

Het brandstoffilterelement (filterzeef) bevindt zich aan de binnenkant van de benzinetank. Het brandstoffilter moet elk jaar worden gereinigd.

1. Zet de motor af en wacht tot deze is afgekoeld.
  - Opmerking:** U mag uitsluitend benzine aftappen als de motor koud is.
2. Verwijder de bougiekabel van de bougie.
3. Verwijder de brandstofslang door de pijpklem bij de carburateur los te maken.
4. Open de brandstofklep.
5. Laat alle benzine uit de tank en de brandstofleiding in een goedgekeurd benzinevat lopen.
6. Verwijder de benzinetank van de maaimachine.
7. Giet een kleine hoeveelheid benzine in de tank, schud de tank en laat de benzine daarna in een goedgekeurd benzinevat lopen.
8. Monteer de brandstoftank en de brandstofslang; zie Brandstoftank en brandstofslang monteren.

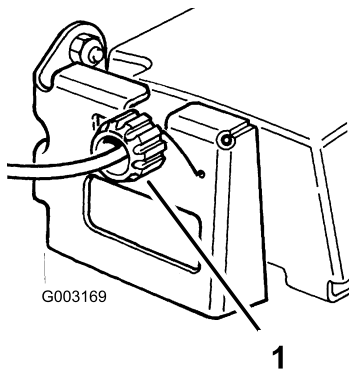
# Onderhoud aandrijfsysteem

## Zelfaandrijving afstellen

**Onderhoudsinterval:** Om de 100 bedrijfsuren

Als de zelfaandrijving niet werkt of de machine de neiging heeft om voorwaarts te kruipen als de bedieningsstang zich meer dan 3,8 cm van de handgreep bevindt, moet u de bedieningsknop voor de wielaandrijving op de achterkant van de tandwielkast afstellen.

1. Sluit het deurtje van de maaikast en verwijder de grasvanger.
2. Draai de bedieningsknop een 1/2 slag naar rechts als de zelfaandrijving van de maaimachine niet werkt. Als de machine voorwaarts kruipt, moet u de bedieningsknop een 1/2 slag naar links draaien om de riem lossener te zetten (Figuur 29).

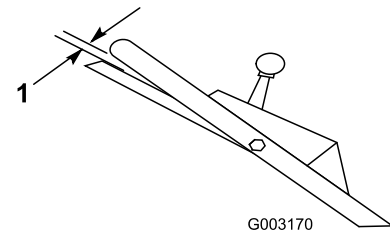


**Figuur 29**

1. Bedieningsknop

3. Trek de maaimachine langzaam naar achteren terwijl u de bedieningsstang voor de zelfaandrijving geleidelijk in de richting van de handgreep beweegt.

**Opmerking:** De afstelling is correct als de achterwielen ophouden te draaien en de bedieningsstang voor de zelfaandrijving zich ongeveer 2,5 cm van de handgreep bevindt (Figuur 30).



**Figuur 30**

1. 2,5 cm

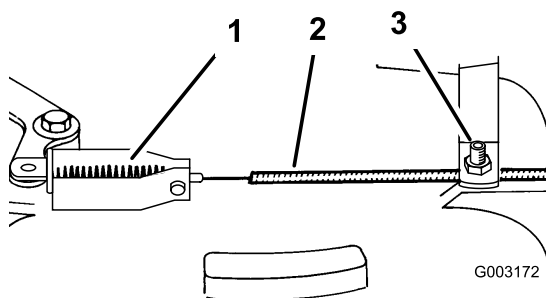
# Onderhoud bedieningsysteem

## Kabel van de mesrem afstellen

**Onderhoudsinterval:** Om de 100 bedrijfsuren

Telkens wanneer er een nieuw mesremkabelset wordt gemonteerd of de riem wordt vervangen, moet de mesremkabel worden afgesteld.

1. Zet de motor af en wacht totdat alle bewegende onderdelen tot stilstand gekomen zijn.
2. Verwijder de bougiekabel van de bougie (Figuur 12).
3. Draai de kabelklemschroef los totdat de kabelgeleiding schuift (Figuur 31).



**Figuur 31**

1. Veer
2. Kabelgeleiding
3. Kabelklemschroef

4. Trek de kabel strak, maar zorg ervoor dat er geen druk op de veer staat. Draai de kabelklemschroef aan om de afstelling te borgen.

### **⚠ WAARSCHUWING**

De mesremkabel mag niet te strak worden afgesteld. Hierdoor kan de mesrem afbreken van de remtrommel. Als de rem geen contact maakt met de trommel, zal het mes blijven draaien als u de bedieningsstang loslaat. Een draaiend mes kan ernstig lichamelijk letsel veroorzaken.

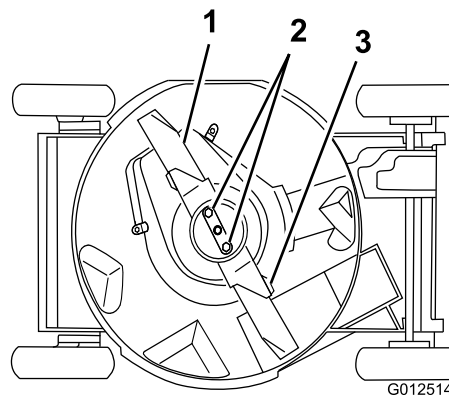
- Telkens als u de remkabel afstelt, moet u controleren of de rem het mes binnen maximaal 3 seconden tot stilstand brengt.
- Als het mes niet binnen maximaal 3 seconden tot stilstand komt, moet u de maaimachine naar een Erkende Service Dealer brengen om deze te laten inspecteren en repareren.

# Onderhoud van maaimessen

## Het maimes onderhouden

Maai altijd met een scherp mes. Een scherp mes snijdt het gras goed af zonder het te scheuren of te kwetsen.

1. Zet de motor af en wacht totdat alle bewegende onderdelen tot stilstand gekomen zijn.
2. Verwijder de bougiekabel van de bougie (Figuur 12).
3. Tap de benzine af uit de brandstoftank; zie Benzine aftappen uit de brandstoftank en Brandstoffilter reinigen.
4. Kantel de maaimachine op de **rechter** zijde (Figuur 32).



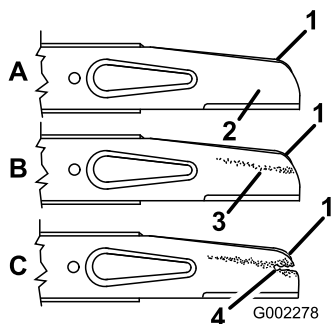
**Figuur 32**

1. Mes
2. Mesmoeren
3. Versneller

## Het mes controleren

**Onderhoudsinterval:** Bij elk gebruik of dagelijks

Controleer voorzichtig het maimes op scherpste en slijtage, in het bijzonder op de plaats waar het platte en het gekromde deel samenkomen (Figuur 33A). Omdat het metaal dat het platte en gekromde deel van het mes verbindt, kan wegslijten door zand en ander schurend materiaal, moet u dit steeds controleren voordat u gaat maaien. Als u een sleuf of slijtplek ziet (Figuur 33B en Figuur 33C), moet u het mes vervangen; zie Het Maimes verwijderen.



**Figuur 33**

- |                            |                 |
|----------------------------|-----------------|
| 1. Vleugel                 | 3. Slijtage     |
| 2. Platte deel van het mes | 4. Groefvorming |

**Opmerking:** De beste resultaten krijgt u door een nieuw mes te monteren voordat het maaiseizoen begint. In de loop van het jaar vijlt u dan kleine inkepingen of deuken weg, zodat u een goede snijkant blijft houden.

### ⚠ GEVAAR

Een versleten of beschadigd mes kan breken en een stuk van het mes kan worden uitgeworpen in de richting van de gebruiker of omstanders en ernstig lichamelijk of dodelijk letsel toebrengen.

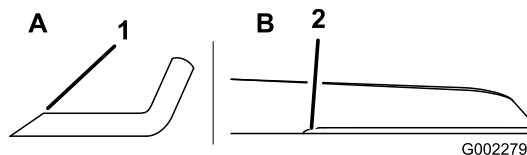
- Controleer op gezette tijden het maaimes op slijtage of beschadigingen.
- Vervang een versleten of beschadigd mes.

### Het maaimes verwijderen

Pak het uiteinde van het mes vast met een doek of een dikke handschoen. Verwijder de mesmoeren, de versneller en het mes (Figuur 32).

### Het maaimes slijpen

Vijl de bovenkant van het mes bij, zodat de oorspronkelijke snijhoek (Figuur 34A) en binnenste snijkantradius (Figuur 34B) gehandhaafd blijven. Het mes blijft in balans als u evenveel materiaal weghaalt van beide snijkanten.

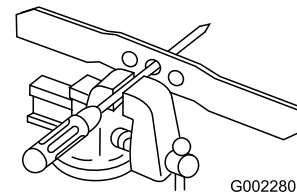


**Figuur 34**

- |                                  |   |
|----------------------------------|---|
| 1. Slijp alleen onder deze hoek. | 2. Behoud hier de oorspronkelijke radius. |
|----------------------------------|---|

### Balanceren van het mes

1. Controleer de balans van het mes door de opening in het midden van het mes boven een spijker of de steel van een schroevendraaier te houden, die horizontaal in een bankschroef is geklemd (Figuur 35).



**Figuur 35**

**Opmerking:** U kunt de balans ook controleren met behulp van een voor commerciële doeleinden vervaardigde mesbalans.

2. Als één van de uiteinden van het mes omlaag draait, vijlt u nog wat materiaal aan die kant weg (niet van de snijrand of het uiteinde bij de snijrand). Het mes is in balans als geen van beide uiteinden omlaag beweegt.

### Het maaimes monteren

1. Monteer een scherp, gebalanceerd Toro-mes, de versneller en de mesmoeren. De vleugel van het mes moet naar de bovenkant van de maaikast wijzen om het mes op de juiste wijze te monteren. Draai de mesbouten vast met een torsie van 20 tot 37 Nm.

### ⚠ WAARSCHUWING

Als u de maaimachine zonder versneller gebruikt, kan het mes verbuigen, kromtrekken of breken. Hierdoor kan ernstig lichamelijk of dodelijk letsel worden toegebracht aan de gebruiker of de omstanders.

**Gebruik de maaimachine nooit als dat de versneller niet is gemonteerd.**

2. Zet de maaimachine weer rechtop.
3. Sluit de bougiekabel aan op de bougie.

# Reiniging

## Onderkant van de maaikast reinigen

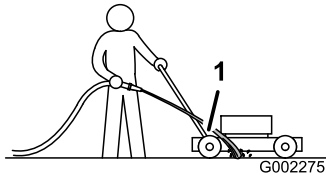
**Onderhoudsinterval:** Om de 100 bedrijfsuren

Om de beste maairesultaten te verkrijgen, moet u de onderkant van de maaikast schoon houden.

### Wassen

**Onderhoudsinterval:** Bij elk gebruik of dagelijks

1. Zet de maaimachine op een vlak oppervlak van asfalt of beton, dicht bij een tuinslang.
2. Start de motor.
3. Houd de tuinslang ter hoogte van de handgreep en richt de waterstraal op de grond, net vóór het rechter achterwiel (Figuur 36).



**Figuur 36**

1. Rechter achterwiel

**Opmerking:** Het maaimes zuigt het water in de maaimachine, waardoor maaisel wordt weggespoeld. Laat het water lopen totdat er geen maaisel meer onder de maaikast vandaan komt.

4. Zet de motor af en wacht totdat alle bewegende onderdelen tot stilstand gekomen zijn.
5. Draai de waterkraan dicht.
6. Start de maaimachine en laat deze een aantal minuten draaien om het vocht op de machine en de componenten ervan te laten opdrogen.

### Schrappen

Als u niet al het vuil aan de onderkant van de maaimachine kunt wegwassen, moet u de machine schoon schrapen.

1. Verwijder de bougiekabel van de bougie (Figuur 12).
2. Tap de brandstof af uit de brandstoftank. Zie Benzine aftappen uit de brandstoftank en Brandstoffilter reinigen

### ▲ WAARSCHUWING

Als de maaimachine kantelt, kan er benzine uit de carburateur of benzinetank lekken. Benzine is uitermate ontvlambaar en explosief en kan in bepaalde omstandigheden lichamelijk letsel of materiële schade veroorzaken.

Voorkom dat er benzine wordt gemorst door de motor droog te laten lopen of de benzine te verwijderen met een handpomp.

3. Kantel de maaimachine op de rechterzijde.
4. Verwijder vuil en maaisel met een hardhouten schraper. Vermijd bramen en scherpe randen.
5. Zet de maaimachine terug in de bedrijfsstand.
6. Vul de brandstoftank.
7. Sluit de bougiekabel aan op de bougie.

## Scherf van de mesremkoppeling reinigen

**Onderhoudsinterval:** Om de 50 bedrijfsuren

Reinig het scherm van de mesremkoppeling na elk maaiseizoen om de beste resultaten te krijgen en om te voorkomen dat de kwaliteit van onderdelen verslechtert. Reinig het scherm als u het mes slijpt, omdat u het mes moet verwijderen om het scherm weg te nemen.

1. Zet de motor af en wacht totdat alle bewegende onderdelen tot stilstand gekomen zijn.
2. Verwijder de bougiekabel van de bougie (Figuur 12).
3. Tap de benzine af uit de brandstoftank; zie Benzine aftappen uit de brandstoftank en Brandstoffilter reinigen.
4. Kantel de maaimachine op de rechter zijde.

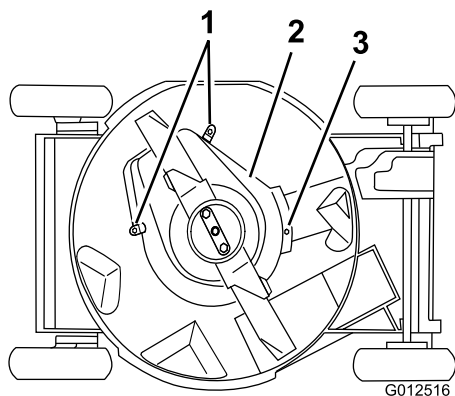
### ▲ WAARSCHUWING

Als de maaimachine kantelt, kan er benzine uit de carburateur of benzinetank lekken. Benzine is uitermate ontvlambaar en explosief en kan in bepaalde omstandigheden lichamelijk letsel of materiële schade veroorzaken.

Voorkom dat er benzine wordt gemorst door de benzine volgens de aanwijzingen af te tappen uit de tank; gebruik nooit een hevel.

5. Verwijder 2 mesmoeren, de versneller en het mes (Figuur 32).
6. Maak de lipjes los waarmee het scherm van de mesremkoppeling is bevestigd aan het maaidek door de moeren op de lipjes los te draaien (maar niet verwijderen) (Figuur 37). Draai de lipjes 180°

zodat ze niet in de weg zitten om het scherm van de mesremkoppeling te verwijderen.



**Figuur 37**

- |                               |         |
|-------------------------------|---------|
| 1. Lipjes en moeren           | 3. Bout |
| 2. Scherm van mesremkoppeling |         |

- Draai de bout los (Figuur 37).
- Verwijder het scherm van de mesremkoppeling en borstel of blaas alle rommel weg die onder het scherm en rond de mesremkoppeling zit.
- Monteer het scherm van de mesremkoppeling. Draai de lipjes 180° terug in positie. Draai de moeren op de lipjes vast om het scherm aan het maaidek te bevestigen.
- Draai de bout vast (Figuur 37).
- Verwijder het mes, de versneller en de 2 mesmoeren.
- Zet de machine weer rechtop.
- Sluit de bougiekabel aan op de bougie.

## Stalling

Om de maaimachine klaar te maken voor de stalling buiten het maaiseizoen, moeten de aanbevolen onderhoudsprocedures worden uitgevoerd. Zie Onderhoud.

Stal de maaimachine op een koele, schone en droge plaats. Dek de maaier af om deze schoon te houden en te beschermen.

## Het brandstofsysteem gebruiksklaar maken

### ⚠ WAARSCHUWING

**Benzine kan bij langdurige opslag verdampen en de benzinedampen kunnen ontploffen als zij in contact komen met een open vuur.**

- Bewaar benzine niet voor langere tijd.**
- Stal de maaimachine niet met benzine in de brandstoftank of de carburateur in een afgesloten ruimte waar open vuur is. (bijvoorbeeld een oven of de waakvlam van een boiler).**
- Laat de motor afkoelen voordat u de maaimachine in een afgesloten ruimte stalt.**

Maak de brandstoftank leeg nadat u de machine voor de laatste keer hebt gebruikt voordat deze de stalling in gaat.

- Laat de motor lopen totdat hij afslaat door gebrek aan benzine.
- Gebruik de hulpstarter en start de motor nogmaals.
- Laat de motor lopen totdat deze afslaat. Als de motor niet meer wil starten, is de benzine voldoende verbruikt.

## De motor gebruiksklaar maken

- Terwijl de motor nog warm is, ververs u de olie in het carter. Zie Motorolie verversen.
- Verwijder de bougie.
- Giet met een oliekan ongeveer een eetlepel olie in het carter via de bougie-opening.
- Draai de motor langzaam een paar maal rond met behulp van het startkoord om de olie te verspreiden.
- Monteer de bougie, maar sluit de bougiekabel niet aan op de bougie.

## Algemene informatie

- Reinig de maaikast. Zie Onderkant van de maaikast reinigen.

2. Haal eventueel vuil en maaisel van de cilinder, de koelribben van de cilinderkop en de ventilatorbehuizing.
3. Verwijder maaisel, vuil en roet van de buitenste motoronderdelen, de uitlaatring en de bovenkant van de maaikast.
4. Controleer de conditie van het maaimes. Zie Onderhoud van het maaimes.
5. Reinig het scherm van de mesremkoppeling; zie Scherm van de mesremkoppeling reinigen.
6. Geef het luchtfilter een onderhoudsbeurt; zie Onderhoud van het luchtfilter.
7. Smeer de draaiarmen; zie Draaiarmen smeren.
8. Draai alle moeren, bouten en schroeven goed aan.
9. Werk alle geroeste of afgebladderde verfoppervlakken bij met lak die verkrijgbaar is bij een erkende Service Dealer.

## **Na de stalling**

1. Controleer alle bevestigingen en draai ze aan.
2. Verwijder de bougie en draai de motor snel rond met behulp van het startkoord om overtollige olie uit de cilinder te verwijderen.
3. Maak de bougie schoon, of monteer een nieuwe als de oude bougie gebarsten of gebroken is, of als de elektroden versleten zijn.
4. Monteer de bougie en draai deze vast met een torsie van 23 Nm.
5. Voer de vereiste onderhoudsprocedures uit; zie Onderhoud.
6. Vul de brandstoftank met verse benzine.
7. Controleer het motoroliepeil.
8. Sluit de bougiekabel aan op de bougie.

# Problemen, oorzaak en remedie

Probleem	Mogelijke oorzaak	Remedie
Motor start niet	<ol style="list-style-type: none"> <li>1. Brandstoftank leeg of oude benzine in het brandstofsysteem.</li> <li>2. De gashendel staat niet op Choke.</li> <li>3. De bougiekabel is niet aangesloten op de bougie.</li> <li>4. De bougie is aangetast, vuil, of de elektrodenafstand is niet correct afgesteld.</li> </ol>	<ol style="list-style-type: none"> <li>1. Brandstoftank aftappen en vullen met verse benzine. Neem contact op met een erkende Service Dealer, als het probleem blijft voortduren.</li> <li>2. Gashendel op Choke zetten.</li> <li>3. Sluit de bougiekabel aan op de bougie.</li> <li>4. De bougie controleren en indien nodig de elektrodenafstand afstellen. De bougie vervangen als deze aangetast, vuil of gebarsten is.</li> </ol>
Motor start moeilijk of verliest vermogen	<ol style="list-style-type: none"> <li>1. De brandstoftank bevat oude benzine.</li> <li>2. De ventilatieopening in de brandstoftankdop is verstopt.</li> <li>3. Het luchtfilterelement is vuil en belemmert de luchtstroom.</li> <li>4. De onderkant van de maaikast is bedekt met maaisel en vuil.</li> <li>5. De bougie is aangetast, vuil, of de elektrodenafstand is niet correct afgesteld.</li> <li>6. Het motoroliepeil is te laag of de olie is vuil.</li> </ol>	<ol style="list-style-type: none"> <li>1. Brandstoftank aftappen en vullen met verse benzine.</li> <li>2. De ventilatieopening van de brandstoftankdop reinigen of dop vervangen.</li> <li>3. Het schuimelement reinigen en/of het papierelement vervangen.</li> <li>4. De onderkant van de maaikast reinigen.</li> <li>5. De bougie controleren en indien nodig de elektrodenafstand afstellen. De bougie vervangen als deze aangetast, vuil of gebarsten is.</li> <li>6. Motoroliepeil controleren. Olie verversen als deze vuil is of olie bijvullen als het oliepeil te laag is</li> </ol>
De motor loopt onregelmatig	<ol style="list-style-type: none"> <li>1. De bougiekabel is niet aangesloten op de bougie.</li> <li>2. De bougie is aangetast, vuil, of de elektrodenafstand is niet correct afgesteld.</li> <li>3. De gashendel staat niet op Snel</li> <li>4. Het luchtfilterelement is vuil en belemmert de luchtstroom.</li> </ol>	<ol style="list-style-type: none"> <li>1. Sluit de bougiekabel aan op de bougie.</li> <li>2. De bougie controleren en indien nodig de elektrodenafstand afstellen. De bougie vervangen als deze aangetast, vuil of gebarsten is.</li> <li>3. Zet de gashendel op Snel.</li> <li>4. Het schuimelement reinigen en/of het papierelement vervangen.</li> </ol>
De maaimachine of de motor trilt abnormaal	<ol style="list-style-type: none"> <li>1. Het mes is verbogen of uit balans.</li> <li>2. De montagemoeren van het maaimes zitten los.</li> <li>3. De onderkant van de maaikast is bedekt met maaisel en vuil.</li> <li>4. De bevestigingsbouten van de motor zitten los.</li> </ol>	<ol style="list-style-type: none"> <li>1. Het mes balanceren. Het mes vervangen als dit is verbogen.</li> <li>2. De montagemoeren vastdraaien.</li> <li>3. De onderkant van de maaikast reinigen.</li> <li>4. De bevestigingsbouten van de motor vastdraaien.</li> </ol>
Ongelijkmatig maaipatroon	<ol style="list-style-type: none"> <li>1. Alle vier wielen staan niet op dezelfde hoogte.</li> <li>2. Het mes is bot.</li> <li>3. U maait steeds in hetzelfde patroon.</li> <li>4. De onderkant van de maaikast is bedekt met maaisel en vuil.</li> </ol>	<ol style="list-style-type: none"> <li>1. Alle vier de wielen instellen op dezelfde hoogte.</li> <li>2. Mes slijpen en balanceren.</li> <li>3. In een ander patroon maaien.</li> <li>4. De onderkant van de maaikast reinigen.</li> </ol>

Probleem	Mogelijke oorzaak	Remedie
Uitwerpkanaal verstopt	<ol style="list-style-type: none"> <li>1. De gashendel staat niet op Snel</li> <li>2. De maaihoogte is te laag.</li> <li>3. U maait te snel.</li> <li>4. Het gras is nat.</li> <li>5. De onderkant van de maaikast is bedekt met maaisel en vuil.</li> </ol>	<ol style="list-style-type: none"> <li>1. Zet de gashendel op Snel.</li> <li>2. Instellen op een hogere maaistand.</li> <li>3. Verminder uw snelheid.</li> <li>4. Het gras eerst laten drogen voordat u gaat maaien.</li> <li>5. De onderkant van de maaikast reinigen.</li> </ol>
De zelfaandrijving van de maaimachine werkt niet.	<ol style="list-style-type: none"> <li>1. De kabel van de zelfaandrijving is ontsteld of beschadigd.</li> </ol>	<ol style="list-style-type: none"> <li>1. De kabel van de zelfaandrijving afstellen. De kabel vervangen indien dit nodig is.</li> </ol>

# Opmerkingen:

## Lijst met internationale dealers

Dealer:	Land:	Telefoonnummer:
Atlantis Su ve Sulama Sisstemleri Lt	Turkije	90 216 344 86 74
Balama Prima Engineering Equip.	Hongkong	852 2155 2163
B-Ray Corporation	Korea	82 32 551 2076
Casco Sales Company	Puerto Rico	787 788 8383
Ceres S.A.	Costa Rica	506 239 1138
CSSC Turf Equipment (pvt) Ltd.	Sri Lanka	94 11 2746100
Cyiril Johnston & Co.	Noord-Ierland	44 2890 813 121
Equiver	Mexico	52 55 539 95444
Femco S.A.	Guatemala	502 442 3277
G.Y.K. Company Ltd.	Japan	81 726 325 861
Geomechaniki of Athens	Griekenland	30 10 935 0054
Guandong Golden Star	China	86 20 876 51338
Hako Ground and Garden	Zweden	46 35 10 0000
Hako Ground and Garden	Noorwegen	47 22 90 7760
Hayter Limited (U.K.)	Verenigd Koninkrijk	44 1279 723 444
Hydroturf Int. Co Dubai	Verenigde Arabische Emiraten	97 14 347 9479
Hydroturf Egypt LLC	Egypte	202 519 4308
Ibea S.P.A.	Italië	39 0331 853611
Irriamc	Portugal	351 21 238 8260
Irrigation Products Int'l Pvt Ltd.	India	86 22 83960789
Jean Heybroek BV.	Nederland	31 30 639 4611
Lely (U.K.) Limited	Verenigd Koninkrijk	44 1480 226 800
Maquiver S.A.	Colombia	57 1 236 4079
Maruyama Mfg. Co. Inc.	Japan	81 3 3252 2285
Metra Kft	Hongarije	36 1 326 3880
Mountfield a.s.	Tsjechië	420 255 704 220
Munditol S.A.	Argentinië	54 11 4 821 9999
Oslinger Turf Equipment SA	Ecuador	593 4 239 6970
Oy Hako Ground and Garden Ab	Finland	358 987 00733
Parkland Products Ltd.	Nieuw-Zeeland	64 3 34 93760
Prochaska & Cie	Oostenrijk	43 1 278 5100
RT Cohen 2004 Ltd.	Israël	972 986 17979
Riversa	Spanje	34 9 52 83 7500
Roth Motorgerate GmbH & Co.	Duitsland	49 7144 2050
Sc Svend Carlsen A/S	Denemarken	45 66 109 200
Solvart S.A.S.	Frankrijk	33 1 30 81 77 00
Spypros Stavrinides Limited	Cyprus	357 22 434131
Surge Systems India Limited	India	91 1 292299901
T-Markt Logistics Ltd.	Hongarije	36 26 525 500
Toro Australia	Australië	61 3 9580 7355
Toro Europe BVBA	België	32 14 562 960



## Toro Garantie

### Voorwaarden en producten waarvoor de garantie geldt

The Toro® Company en de hieraan gelieerde onderneming Toro Warranty Company, geven krachtens een overeenkomst tussen beide ondernemingen gezamenlijk de garantie alle onderstaande Toro-producten te repareren als deze materiaalgebreken of fabricagefouten vertonen, mits het product uitsluitend voor huiselijke doeleinden\* is gebruikt.

De volgende perioden zijn van toepassing vanaf de datum van aankoop:

Producten	Garantieperiode
Motorgazonmaaiers	2 jaar garantie
Riders	2 jaar garantie
Gazon- & Tuintractoren	2 jaar garantie
Elektrische trimmers en bladblazers	2 jaar garantie
Sneeuwruimers	2 jaar garantie
Zero Turn maaiers	2 jaar garantie

\*De oorspronkelijke koper is de persoon die het Toro product oorspronkelijk heeft gekocht

\*Normale huiselijke doeleinden betekent gebruik van het product op het terrein dat bij uw huis hoort. Gebruik op meer dan één locatie of gebruik op een werkplaats of gebruik voor verhuur wordt als commercieel gebruik beschouwd. Hierop is de garantie voor commercieel gebruik van toepassing.

### Garantie voor commercieel gebruik

Toro Op consumentenproducten en werktuigen die worden gebruikt voor commerciële en institutionele doeleinden of worden verhuurd, wordt garantie verleend tegen materiaalgebreken en fabricagefouten gedurende de volgende perioden vanaf de datum van de oorspronkelijke aankoop:

Producten	Garantieperiode
Motorgazonmaaiers	90 dagen garantie
Riders	90 dagen garantie
Gazon- & Tuintractoren	90 dagen garantie
Elektrische trimmers en bladblazers	90 dagen garantie
Sneeuwruimers	90 dagen garantie
Zero Turn maaiers	45 dagen garantie

### Aanwijzingen voor aanvraag van garantieservice

Als u van mening bent dat een Toro product materiaalgebreken of fabricagefouten vertoont, moet u deze procedure volgen:

1. Neem contact op met de verkoper om het product te laten nakijken of te repareren. Als u om wat voor reden dan ook geen contact kunt opnemen met de verkoper, neem dan contact op met een andere erkende Toro-dealer om onderhoud te laten plegen.
2. Breng het product met uw aankoopbewijs (kwitantie) naar de Service Dealer. Als u om enige reden ontevreden bent over het onderzoek van de servicedealer of de verleende hulp, verzoeken wij u contact met ons op te nemen via:

Customer Care Department, Consumer Division  
The Toro Company  
8111 Lyndale Avenue South  
Bloomington, MN 55420-1196 VS  
Manager: Technical Product Support: 001-952-887-8248

Zie bijgevoegde lijst met dealers

### Plichten van de eigenaar

U dient uw Toro product te onderhouden zoals wordt beschreven in de *gebruikershandleiding*. Dit routineonderhoud is voor uw rekening, ongeacht of dit wordt uitgevoerd door de dealer of uzelf.

### Zaken en gevallen die niet onder de garantie vallen

Buiten deze expliciete garantie vallen:

- De kosten voor regelmatig onderhoud of onderdelen die aan slijtage onderhevig zijn, zoals rotormessen (schoepen), schrapermessen, riemen, brandstof, smeermiddelen, olie verversen, bougies, kabels/koppelingen of afstelling van remmen
- Elk product of onderdeel dat is veranderd of verkeerd is gebruikt en moet worden vervangen of worden gerepareerd als gevolg van ongelukken of gebrekkig onderhoud.
- Reparatie die noodzakelijk is omdat oude brandstof (ouder dan één maand) is gebruikt of het brandstofsysteem niet goed is voorbereid op een periode van buitengebruikstelling van langer dan één maand.
- Motor en transmissie. Deze vallen onder de toepasselijke fabrieksgarantie met aparte algemene voorwaarden

Alle reparatiewerkzaamheden die onder deze garantie vallen, moeten worden uitgevoerd door een Erkende Toro Service Dealer, waarbij Toro goedgekeurde vervangingsonderdelen dienen te worden gebruikt.

### Algemene voorwaarden

De koper wordt beschermd door de nationale wetgeving van elk land. De rechten waarover de koper beschikt op grond van deze wetgeving, worden niet beperkt door deze garantie.