



Kamm und Abstreifer

Für DPA-Mähwerke der Serie Reelmaster® 3100-D

Modellnr. 114-9376
Modellnr. 114-9377

Installationsanweisungen

Hinweis: Bestimmen Sie die linke und rechte Seite der Maschine anhand der üblichen Einsatzposition.

Einzelteile

Prüfen Sie anhand der nachstehenden Tabelle, dass Sie alle im Lieferumfang enthaltenen Teile erhalten haben.

Beschreibung	Menge	Verwendung
Kammhalterung	1	Montieren Sie den Kamm und Abstreifer
Kammabstreifer	1	
Kammplatte	1	
Kamm	1	
Schlossschraube (1/4 x 1 Zoll)	4	
Sicherungsmutter (1/4 Zoll)	4	
Flachscheiben (falls benötigt)	8	

Montieren des Kamms und Abstreifers

1. Stellen Sie den Rasenmäher auf eine ebene Fläche.
2. Entfernen Sie die Schraube und die Bundmutter, mit denen jedes Ende der Frontrolle an den Rollenhalterungen befestigt ist. Werfen Sie die Schrauben und Bundmuttern weg.
3. Schrauben Sie eine Bundmutter auf jede Schraube, siehe Bild 1.

Hinweis: Der Kamm bzw. Abstreifer wird im Werk lose montiert. Ziehen Sie die Sicherungsmuttern noch nicht fest.

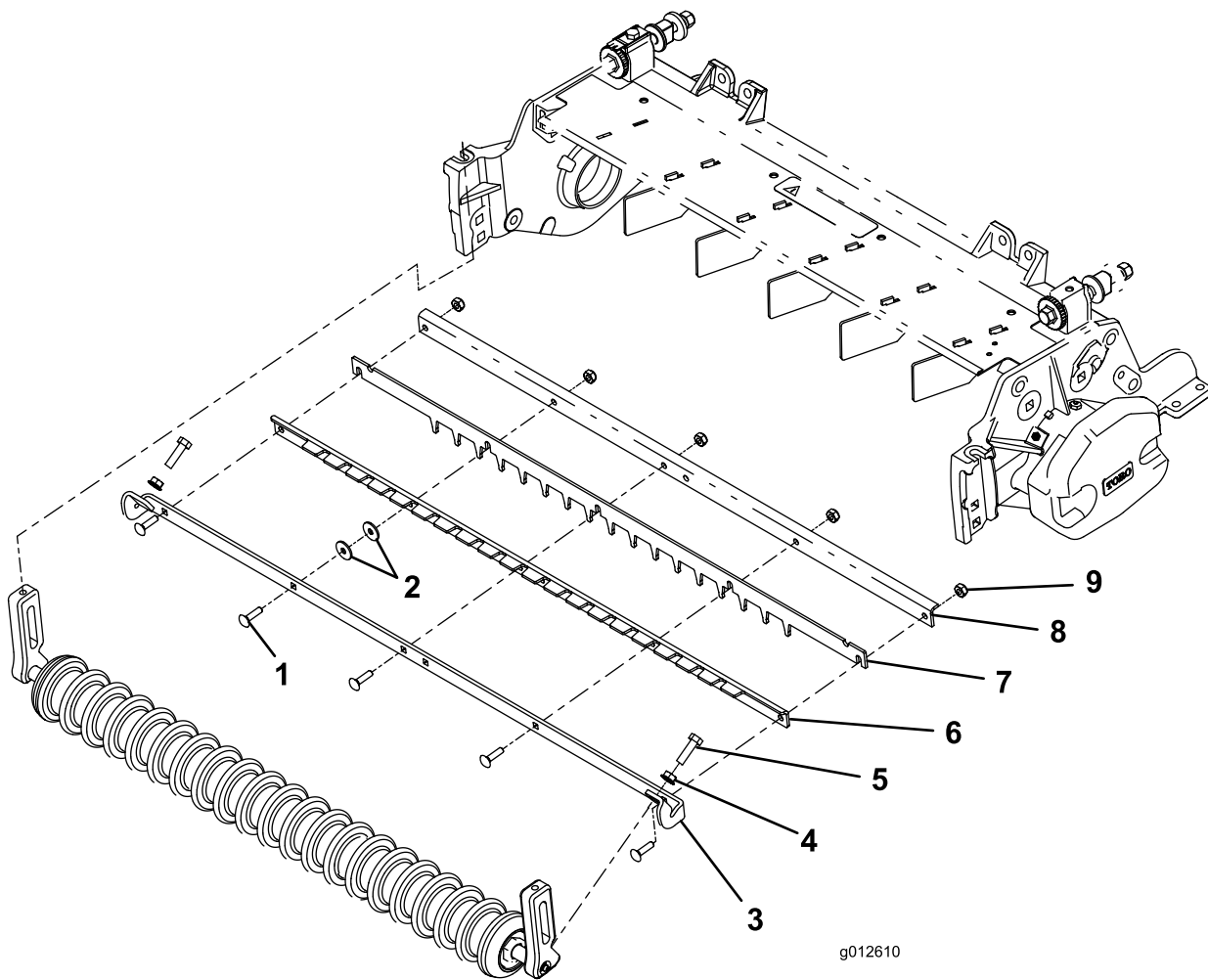
4. Befestigen Sie jedes Ende der Kammhalterung mit einer Bundmutter und Schraube oben an jeder Rollenhalterung, siehe Bild 1.

Hinweis: Wenn Sie den Abstreifer nicht benötigen, nehmen Sie ihn vom Bauteil ab. Legen Sie bei der Montage der Komponenten zwei Scheiben auf jede Schraube, die dann als Distanzstücke zwischen der Kammhalterung und der Kammplatte dienen (Bild 1). Die Scheiben sind in den losen Teilen.

5. Stellen Sie sicher, dass die Rolle und der Kamm in der Mitte der Rollenhalterungen befestigt sind, ziehen Sie dann die Bundmuttern auf den Schrauben an.
6. Stellen Sie die Stichtiefe des Kamms mit einer Messlehre und einem Regal gemäß des Rasenzustands ein. Befestigen Sie die Sicherungsmuttern.

- Die empfohlene Schnitthöhe liegt zwischen 9 bis 19 mm.
- Nicht so aggressive Einstellen = Schnitthöheneinstellung
- Aggressivere Einstellung = 3 mm unter der Schnitthöheneinstellung

Hinweis: Sie müssen dies ggf. einige Wochen verwenden, um Unregelmäßigkeiten im Rasen zu entfernen.



g012610

Bild 1

- | | | |
|-----------------------------------|-------------------|--------------------------------|
| 1. Schlossschraube (1/4 x 1 Zoll) | 4. Bundmutter | 7. Kammplatte |
| 2. Flachscheiben (falls benötigt) | 5. Schraube | 8. Kamm |
| 3. Kammhalterung | 6. Kammabstreifer | 9. Sicherungsmutter (1/4 Zoll) |