



Kampa- ja kaavinsarja

Reelmaster® 3100-D -sarjan DPA-leikkuuyksiköille

Mallinro: 114-9376

Mallinro: 114-9377

Asennusohjeet

Huomaa: Koneen vasen ja oikea puoli määritellään normaalista käyttöasennosta käsin.

Irralliset osat

Tarkista alla olevasta taulukosta, että kaikki osat on toimitettu.

Kuvaus	Määrä	Käyttökohde
Kamman kannatin	1	Asenna kampa- ja kaavinsarja
Kamman kaavin	1	
Kamman levy	1	
Kampa	1	
Lukkopultti (1/4 x 1 tuumaa)	4	
Lukkomutteri (1/4 tuuma)	4	
Litteät aluslaatat (tarvittaessa)	8	

Kampa- ja kaavinsarjan asennus

1. Aseta leikkuri tasaiselle alustalle.
2. Irrota pultti ja laippamutteri, jotka kiinnittävät eturullan kummankin pään rullan kannattimiin. Hävitä pultit ja laippamutterit.
3. Kierrä laippamutterit pultteihin kuvan mukaisesti (Kuva 1).

Huomaa: Kampa-/kaavinkokoonpano on koottu löysästi tehtaalla. Älä kiristä lukkomuttereita tässä vaiheessa.

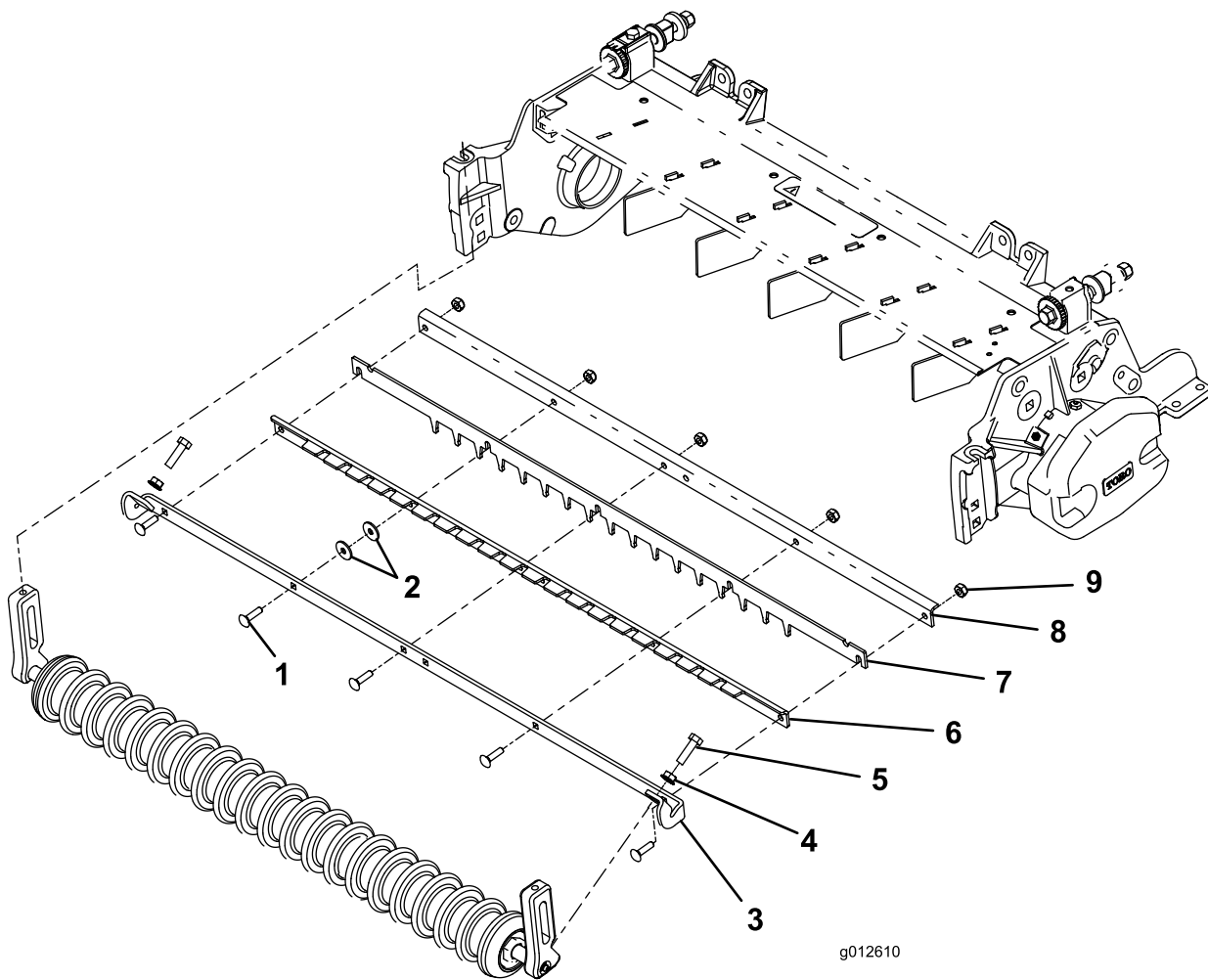
4. Kiinnitä kamman kannattimen päät rullan kannattimien yläosaan laippamutterilla ja pultilla kuvan mukaisesti (Kuva 1).

Huomaa: Jos kaavinta ei tarvita, irrota se kokoonpanosta. Kun kokoat osia uudelleen, asenna kumpaankin pulttiin kaksi aluslaattaa, jotka toimivat välikappaleina kamman kannattimen ja kamman levyn välissä (Kuva 1). Aluslaatat toimitetaan irto-osina.

5. Varmista, että rulla- ja kampakokoonpano on kiinnitetty hyvin ja keskitetty rullan kannattimien väliin. Kiristä sitten pulteissa olevat laippamutterit.
6. Aseta kamman jyrkkyys nurmiolosuhteiden mukaan käyttämällä mittapalkkia ja viivainta. Kiinnitä lukkomutterit.
 - Suositeltu leikkuukorkeusalue on 9–19 mm.

- Loivempi asetus = leikkuukorkeusasetus
- Jyrkempi asetus = 3 mm leikkuukorkeusasetuksen alapuolella

Huomaa: Nurmen epätasaisuuden poisto voi edellyttää muutaman viikon käyttöä.



Kuva 1

- | | | |
|--------------------------------------|------------------|-----------------------------|
| 1. Lukkopultti (1/4 x 1 tuumaa) | 4. Laippamutteri | 7. Kamman levy |
| 2. Litteät aluslaatat (tarvittaessa) | 5. Pultti | 8. Kampa |
| 3. Kamman kannatin | 6. Kamman kaavin | 9. Lukkomutteri (1/4 tuuma) |