



Kit peigne et racloir pour plateaux de coupe Reelmaster® 3100-D série DPA

N° de modèle 114-9376

N° de modèle 114-9377

Instructions de montage

Remarque: Les côtés gauche et droit de la machine sont déterminés d'après la position de conduite.

Pièces détachées

Reportez-vous au tableau ci-dessous pour vérifier si toutes les pièces ont été expédiées.

Description	Qté	Utilisation
Support du peigne	1	Montez le kit peigne et racloir.
Racloir	1	
Plaque du peigne	1	
Peigne	1	
Vis de carrossier (1/4 x 1")	4	
Contre-écrou (1/4 pouce)	4	
Rondelles plates (si nécessaire)	8	

Montage du kit peigne et racloir

- Placez le plateau de coupe sur une surface plane et horizontale.
- Retirez le boulon et l'écran à embase qui fixent chaque extrémité du rouleau avant aux supports. Mettez-les boulons et écrous à embase au rebut.
- Vissez un écrou à embase sur chaque boulon comme illustré à la Figure 1.

Remarque: L'ensemble peigne/racloir est monté mais pas serré en usine. Ne serrez pas les contre-écrous à ce stade.

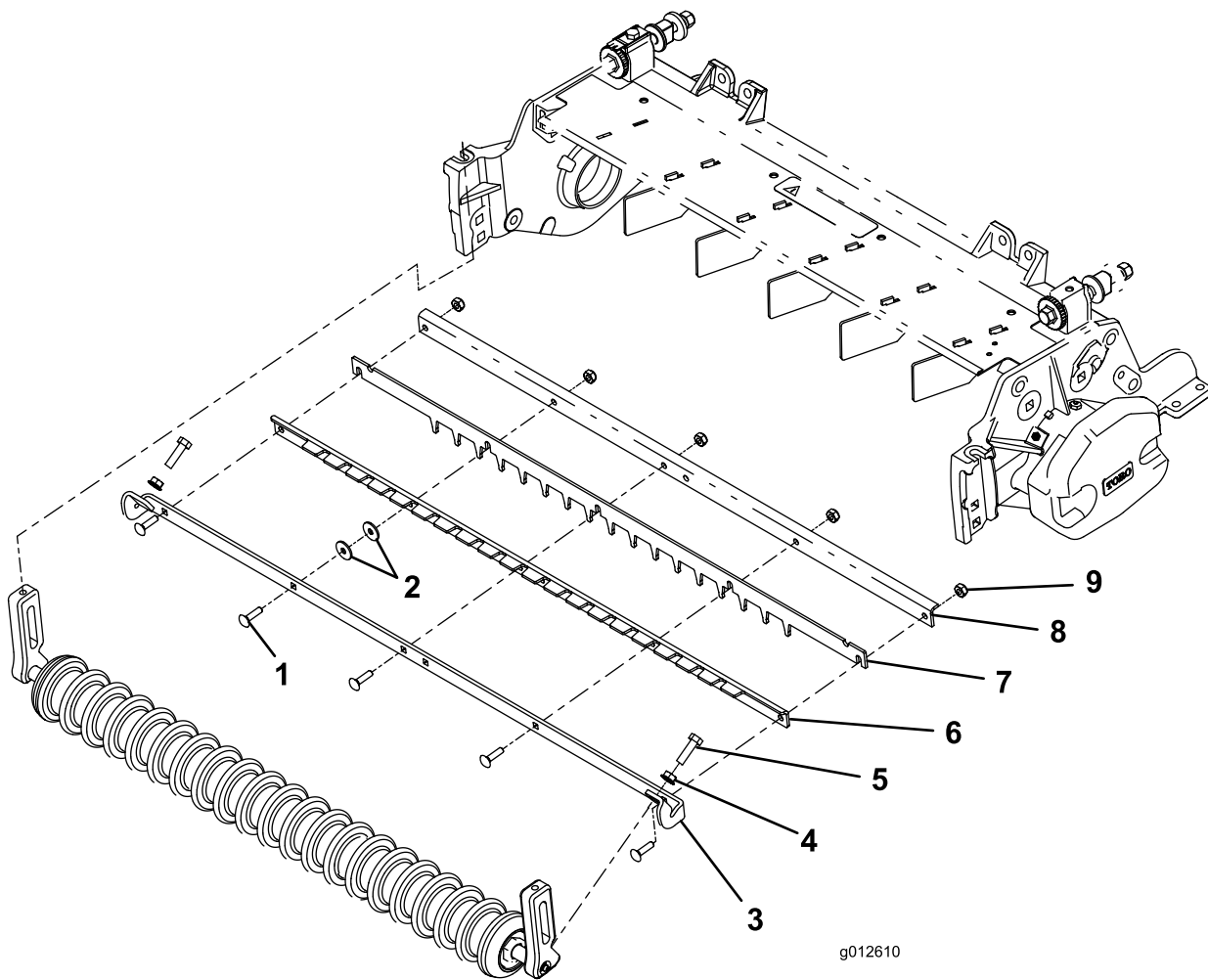
- Montez chaque extrémité du support de peigne au sommet de chaque support de rouleau au moyen d'un écrou à embase et d'un boulon, comme illustré à la Figure 1.

Remarque: Si le racloir n'est pas requis, déposez-le de l'ensemble. Lors du remontage des composants, insérez 2 rondelles sur chaque boulon qui serviront d'entretoises entre le support et la plaque du peigne (Figure 1). Les rondelles sont fournies séparément.

- Vérifiez que l'ensemble rouleau et peigne est bien fixé et centré dans les supports du rouleau, puis serrez les écrous à embase sur les boulons.
- À l'aide d'un gabarit et d'une règle, réglez l'agressivité du peigne en fonction de l'état de l'herbe. Serrez les contre-écrous.

- La plage de hauteur de coupe recommandée est comprise entre 9 et 19 mm.
- Réglage moins agressif = Réglage de la hauteur de coupe
- Réglage plus agressif = 3 mm en dessous du réglage de la hauteur de coupe

Remarque: Il faudra éventuellement plusieurs semaines pour éliminer l'excédent de grains dans le gazon.



g012610

Figure 1

- | | | |
|-------------------------------------|-------------------|-----------------------------|
| 1. Vis de carrossier (1/4 x 1") | 4. Écrou à embase | 7. Plaque du peigne |
| 2. Rondelles plates (si nécessaire) | 5. Boulon | 8. Peigne |
| 3. Support du peigne | 6. Racleur | 9. Contre-écrou (1/4 pouce) |