



## Kit pettine e raschiarullo

Per Reelmaster® serie 3100-D con apparati di taglio con regolazione su due punti

N° del modello 114-9376

N° del modello 114-9377

### Istruzioni di installazione

**Nota:** Stabilite i lati sinistro e destro della macchina dalla normale posizione di guida.

### Parti sciolte

Verificate che sia stata spedita tutta la componentistica, facendo riferimento alla seguente tabella.

Descrizione	Qté	Uso
Staffa pettine	1	Installazione del kit pettine e raschiarullo
Raschiarullo pettine	1	
Piastra pettine	1	
Pettine	1	
Bullone a testa tonda (1/4 x 1 poll.)	4	
Dado di bloccaggio (1/4 pollice)	4	
Rondelle piane (se necessarie)	8	

## Installazione del kit pettine e raschiarullo

1. Parcheggiate il tosaerba su terreno pianeggiante.
2. Rimuovete il bullone e il dado flangiato che fissano ciascuna estremità del rullo anteriore alle relative staffe. Eliminate i bulloni e i dadi flangiati.
3. Avvitare un dado flangiato su ciascun bullone come illustrato in Figura 1.

**Nota:** Il gruppo pettine/raschiarullo viene assemblato in fabbrica senza essere serrato. Non serrate ancora i dadi di bloccaggio.

4. Montate ogni estremità della staffa del pettine sulla sommità di ciascuna staffa del rullo con un dado flangiato e un bullone come illustrato in Figura 1.

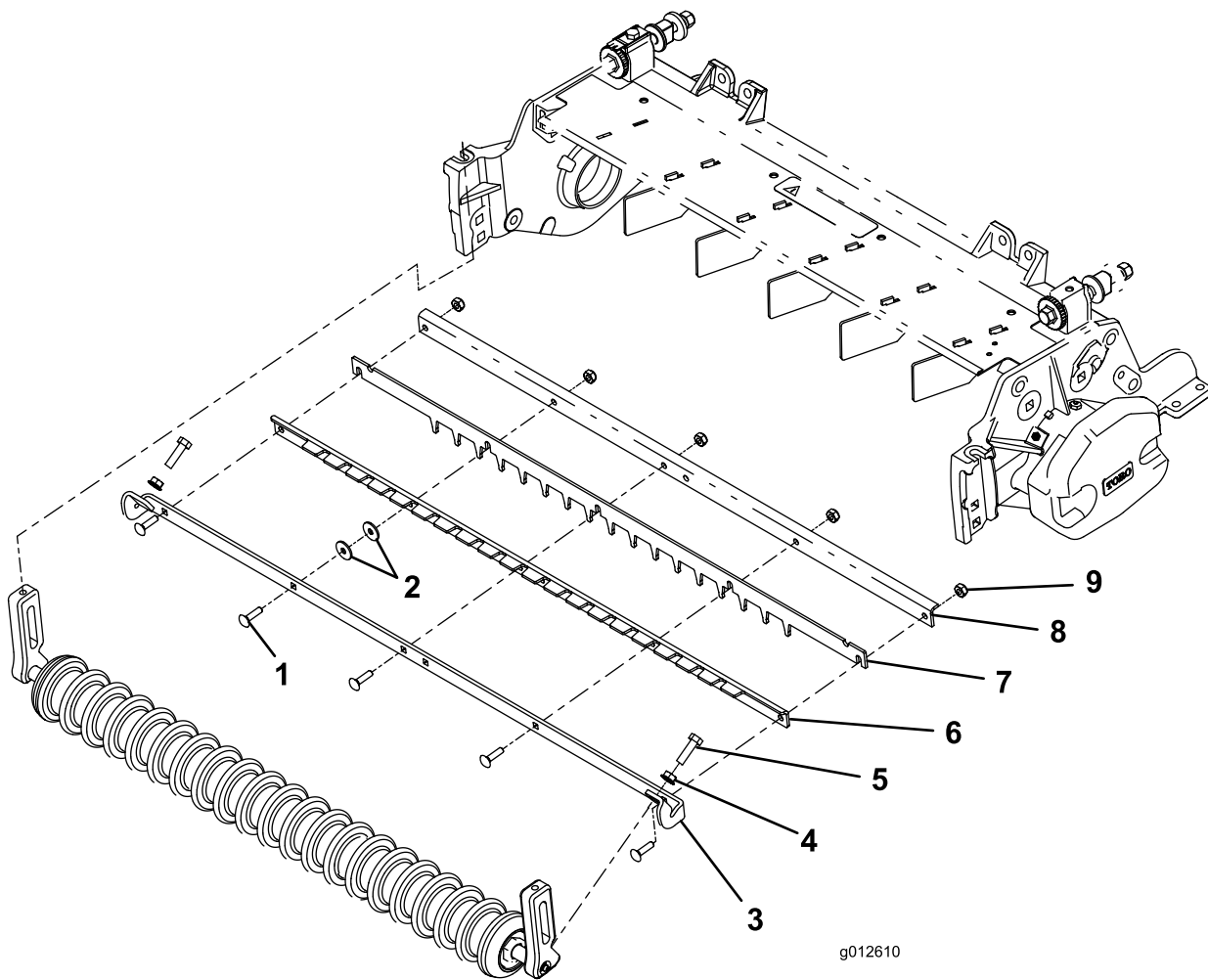
**Nota:** Se il raschiarullo non viene utilizzato, rimuoverlo dal gruppo. Quando riassemblate i componenti, inserite 2 rondelle su ciascun bullone affinché fungano da distanziatori tra la staffa e la piastra del pettine (Figura 1). Le rondelle vengono fornite come parti sciolte.

5. Assicuratevi che il gruppo rullo e pettine sia saldo e centrato sulle staffe del rullo, quindi serrate i dadi flangiati sui bulloni.
6. Regolare l'aggressività del pettine in modo che sia adeguata alle condizioni del tappeto erboso

utilizzando un calibro e un righello. Serrate i dadi di bloccaggio.

- L'altezza di taglio consigliata è compresa tra 9 e 19 mm.
- Minore aggressività = Impostazione altezza di taglio
- Maggiore aggressività = 3 mm al di sotto dell'Impostazione altezza di taglio

**Nota:** Potrebbero essere necessarie alcune settimane di utilizzo per ottenere un aspetto omogeneo del tappeto erboso.



**Figura 1**

- |  |                         |                                     |
|--|-------------------------|-------------------------------------|
| 1. Bullone a testa tonda (1/4 x 1 poll.) | 4. Dado flangiato       | 7. Piastra pettine                  |
| 2. Rondelle piane (se necessarie)        | 5. Bullone              | 8. Pettine                          |
| 3. Staffa pettine                        | 6. Raschiarullo pettine | 9. Dado di bloccaggio (1/4 pollice) |