



Kam- en schraperzet

Voor Reelmaster® 3100-D-serie DPA-maaidekken

Modelnr.: 114-9376
Modelnr.: 114-9377

Installatie-instructies

Opmerking: Bepaal vanuit de normale bedieningspositie de linker- en rechterzijde van de machine.

Losse onderdelen

Gebruik onderstaande lijst om te controleren of alle onderdelen zijn geleverd.

Omschrijving	Hoeveelheid	Gebruik
Kambeugel	1	Monteer de kam- en schraperzet
Kamschraper	1	
Kamplaat	1	
Kam	1	
Slotbout (1/4 x 1 inch)	4	
Borgmoer (1/4 inch)	4	
Platte ringen (indien nodig)	8	

De kam- en schraperzet monteren

- Plaats de machine op een horizontaal oppervlak.
- Verwijder de bout en flensmoer waarmee de uiteinden van de voorrol aan de beugels van de rol bevestigd zijn. Gooi de bouten en flensmoeren weg.
- Draai een flensmoer op elke bout zoals getoond in Figuur 1.

Opmerking: De kam-/schraperconstructie wordt in de fabriek losjes aan elkaar gemonteerd. Draai de borgmoeren nu nog niet vast.

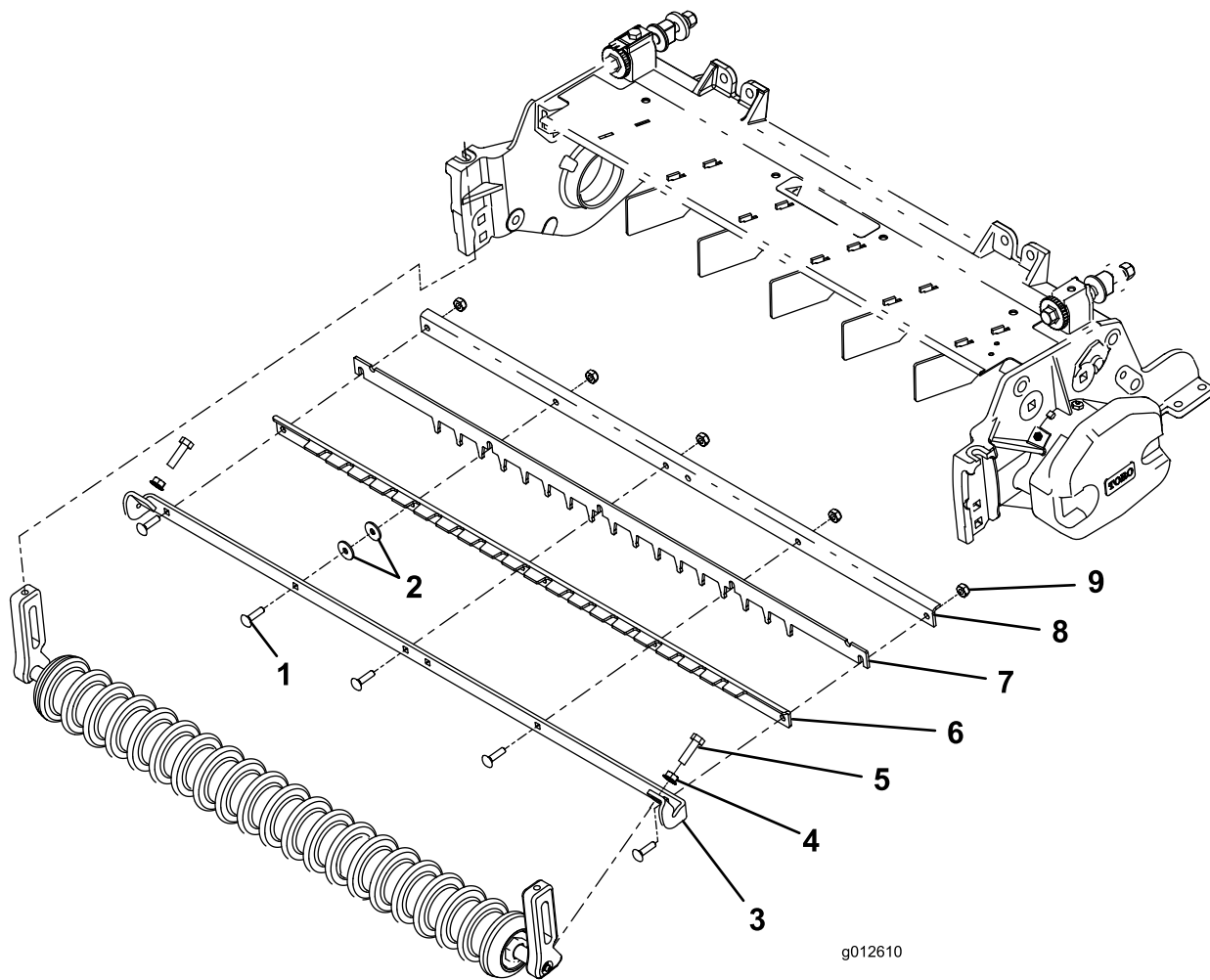
- Monteer het uiteinde van de kambeugel aan de bovenzijde van de beugels van de rollen met een flensmoer en een bout zoals getoond in Figuur 1.

Opmerking: Als u de schraper niet nodig hebt, verwijder deze dan. Plaats tijdens het opnieuw monteren van de onderdelen 2 ringen op elke bout zodat er afstand ontstaat tussen de kambeugel en de kamplaat (Figuur 1). De ringen worden los geleverd.

- Zorg ervoor dat de rol en kam stevig vastzitten en zich in het midden van de beugels van de rollen bevinden en draai daarna de flensmoeren op de bouten vast.
- Pas met behulp van een hoogtelat en liniaal de agressiviteit van de kam aan de gazonomstandigheden aan. Draai de borgmoeren vast.

- Het aanbevolen maaihoogtebereik is 9 tot 19 mm.
- Minder agressieve instelling = maaihoogte-instelling
- Meer agressieve instelling = 3 mm onder de maaihoogte-instelling

Opmerking: Mogelijk duurt het een paar weken voordat overmatige korrelvorming uit het gazon is verwijderd.



g012610

Figuur 1

- | | | |
|---------------------------------|----------------|------------------------|
| 1. Slotbout (1/4 x 1 inch) | 4. Flensmoer | 7. Kamplaat |
| 2. Platte ringen (indien nodig) | 5. Bout | 8. Kam |
| 3. Kambeugel | 6. Kamschraper | 9. Borgmoer (1/4 inch) |